

ECONOMIC COMMISSION FOR EUROPE
CUSTOMS CONVENTION ON THE INTERNATIONAL TRANSPORT OF GOODS
UNDER COVER OF TIR CARNETS
(TIR CONVENTION)

DONE AT GENEVA ON 14 NOVEMBER 1975

Amendment 20

(Amendments which were adopted pursuant to Article 60 of the Convention and which entered into force on 12 June 2001)

COMMISSION ÉCONOMIQUE POUR L'EUROPE
CONVENTION DOUANIÈRE RELATIVE AU TRANSPORT INTERNATIONAL
DE MARCHANDISES SOUS LE COUVERT DE CARNETS TIR
(CONVENTION TIR)

EN DATE, À GENÈVE, DU 14 NOVEMBRE 1975

Amendement 20

(Amendements adoptés en vertu du Article 60 de la Convention et qui sont entrés en vigueur le 12 juin 2001)

ЕВРОПЕЙСКАЯ ЭКОНОМИЧЕСКАЯ КОМИССИЯ
ТАМОЖЕННАЯ КОНВЕНЦИЯ О МЕЖДУНАРОДНОЙ ПЕРЕВОЗКЕ
ГРУЗОВ С ПРИМЕНЕНИЕМ КНИЖКИ МДП
(КОНВЕНЦИЯ МДП)

СОВЕРШЕНО В ЖЕНЕВЕ 14 НОЯБРЯ 1975 ГОДА

Исправление 20

(Поправки, принятые в соответствии со статьей 60 Конвенции и вступившие в силу 12 июня 2001 года)



UNITED NATIONS NATIONS UNIES

ОРГАНИЗАЦИЯ ОБЪЕДИНЕННЫХ НАЦИЙ

Note

The consolidated text of the amendments contained in the present document is based on the text transmitted by the Depositary of the Convention in Depositary Notification C.N.503.2001.TREATIES-4 of 23 May 2001 which entered into force on 12 June 2001. It also incorporates the corrections to Depositary Notification C.N.503.2001.TREATIES-4 of 23 May 2001 as contained in Depositary Notification C.N.1106.2001.TREATIES-5 of 23 October 2001 (entry into force on 23 October 2001) and in Depositary Notification C.N.14.2002.TREATIES-1 of 9 January 2002 (entry into force on 9 April 2002).

Documents ECE/TRANS/17/Amend. 1–20, prepared by the UNECE secretariat, contain the complete text of all amendments and corrections adopted by the Contracting Parties to the TIR Convention, 1975 since the entry into force of the TIR Convention, 1975 on 20 March 1978. However, the text of the amendments and corrections provided in documents ECE/TRANS/17/Amend. 1–20 cannot be regarded as a certified true copy of the original text deposited with the Depositary, but has been prepared by the UNECE secretariat for information purposes only. The United Nations assumes no liability whatsoever with regard to the accuracy of this data. In the event of doubt regarding the content of any of the above documents, please contact the UNECE secretariat or the United Nations Treaty Section at “treaty@un.org”.

Note

Le texte consolidé des amendements contenus dans le présent document se base sur le texte transmis par le dépôt de la Convention dans la Notification Dépositaire C.N.503.2001.TREATIES-4 en date du 23 mai 2001, entrée en vigueur le 12 juin 2001. Il introduit également les corrections à la Notification Dépositaire C.N.503.2001.TREATIES-4 en date du 23 mai 2001 contenues dans la Notification Dépositaire C.N.1106.2001.TREATIES-5 en date du 23 octobre 2001 (entrée en vigueur le 23 octobre 2001) et la Notification Dépositaire C.N.14.2002.TREATIES-1 en date du 9 janvier 2002 (entrée en vigueur le 9 avril 2002).

Les documents ECE/TRANS/17/Amend. 1-20, préparés par le secrétariat de la CEE-ONU, contiennent le texte complet de tous les amendements et corrections adoptés par les Parties Contractantes à la Convention TIR, 1975, depuis l'entrée en vigueur de la Convention TIR de 1975, le 20 mars 1978. Cependant, le texte des amendements et corrections présenté dans les documents ECE/TRANS/17/Amend. 1-20 ne peut pas être considéré comme une copie certifiée conforme au texte original déposé avec la notification dépositaire, mais a été préparé par le secrétariat de la CEE-ONU pour information seulement. Les Nations Unies décline toute responsabilité quant à l'exactitude des données qui y sont archivées. Il est conseillé de se mettre directement en rapport avec la section des traités en cas de doute (treaty@un.org).

Примечание

Сводный текст поправок, приведенных в настоящем документе, основан на тексте, разосланном депозитарием Конвенции в уведомлении депозитария С.N.503.2001.TREATIES-4 от 23 мая 2001 года, которое вступило в силу 12 июня 2001 года. Он также включает исправления к уведомлению депозитария С.N.503.2001.TREATIES-4 от 23 мая 2001 года, приведенные в уведомлении депозитария С.N.1106.2001.TREATIES-5 от 23 октября 2001 года (вступило в силу 23 октября 2001 года) и в уведомлении депозитария С.N.14.2002.TREATIES-1 от 9 января 2002 года (вступает в силу 9 апреля 2002 г.).

Документы ECE/TRANS/17/Amend. 1–20, подготовленные секретариатом ЕЭК ООН, содержат полный текст всех поправок и исправлений, принятых Договаривающимися сторонами Конвенции МДП 1975 года после ее вступления в силу 20 марта 1978 года. В то же время текст поправок и исправлений, изложенных в документах ECE/TRANS/17/Amend. 1–20, подготовлен секретариатом ЕЭК ООН только в порядке информации и не может рассматриваться как заверенная копия оригинала, сданного на хранение депозитарию. Организация Объединенных Наций не несет какой-либо ответственности за точность указанных материалов. В случае сомнений относительно содержания любого из упомянутых документов просьба обращаться в секретариат ЕЭК ООН или в Договорно-правовой отдел ООН (United Nations Treaty Section) по адресу treaty@un.org в Интернете.

AMENDMENT PROPOSALS TO THE TIR CONVENTION, 1975

adopted by the

Administrative Committee for the TIR Convention, 1975

on 20 October 2000

Annex 2, new Article 4

Insert a new Article 4 to read as follows:

“Article 4

Vehicles with sliding sheets

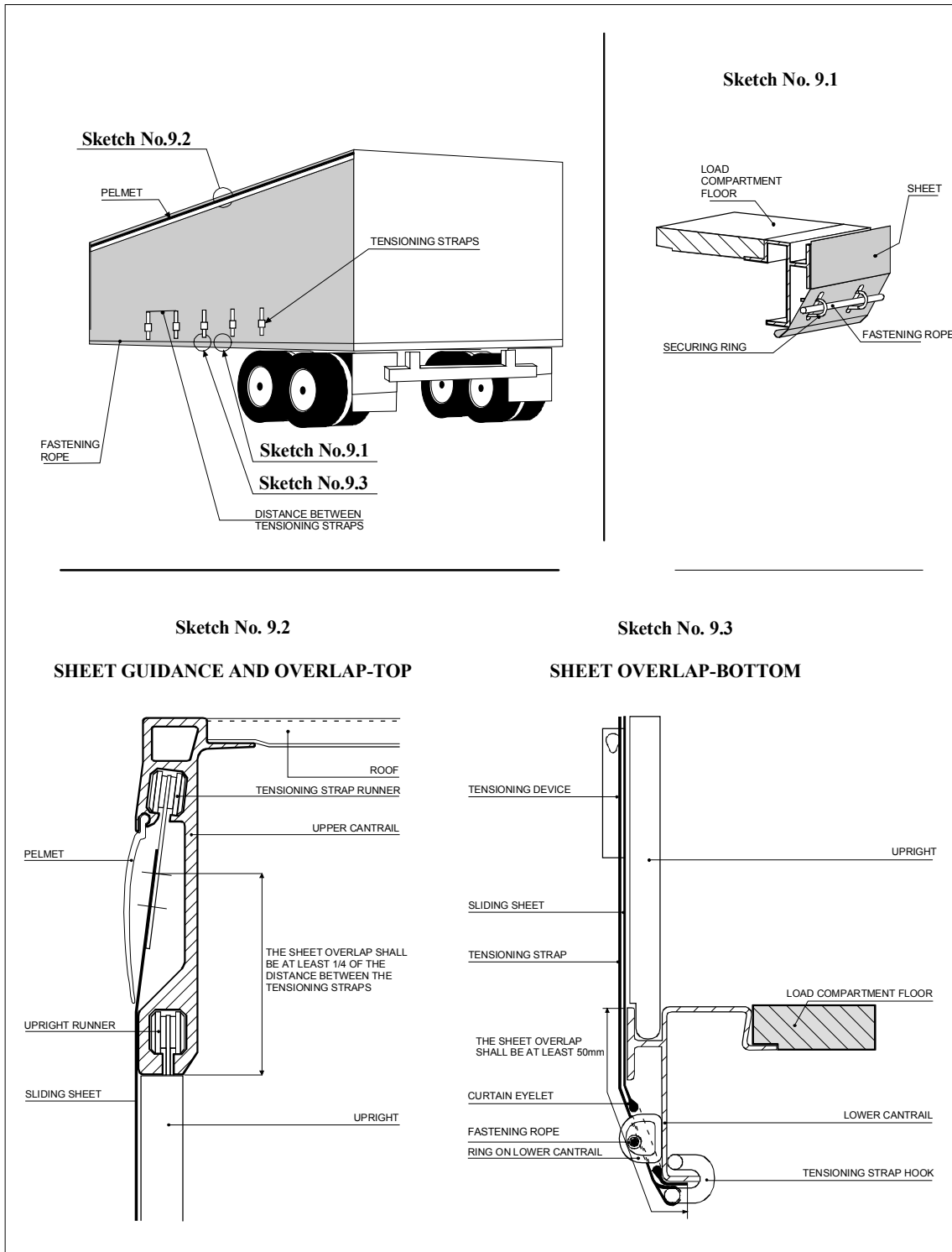
1. Where applicable, the provisions of Articles 1, 2 and 3 of these Regulations shall apply to vehicles with sliding sheets. In addition, these vehicles shall conform to the provisions of this Article.
2. The sliding sheets, floor, doors and all other constituent parts of the load compartment shall fulfill either the requirements in Article 3, paragraphs 6, 8, 9 and 11 of these Regulations or the requirements set out in (i) to (vi) below.
 - (i) The sliding sheets, floor, doors and all other constituent parts of the load compartment shall be assembled in such a way that they cannot be opened or closed without leaving obvious traces.
 - (ii) The sheet shall overlap the solid parts at the top of the vehicle by at least 1/4 of the actual distance between the tensioning straps. The sheet shall overlap the solid parts at the bottom of the vehicle by at least 50 mm. The horizontal opening between the sheet and the solid parts of the load compartment may not exceed 10 mm measured perpendicular to the longitudinal axis of the vehicle at any place when the load compartment is secured and sealed for Customs purposes.
 - (iii) The sliding sheet guidance and other movable parts shall be assembled in such a way that closed and Customs sealed doors and other movable parts cannot be opened or closed from the outside without leaving obvious traces. The sliding sheet guidance and other movable parts shall be assembled in such a way that it is impossible to gain access to the load compartment without leaving obvious traces. The system is described in sketch No. 9 appended to these Regulations.

- (iv) The horizontal distance between the rings, used for Customs purposes, on the solid parts of the vehicle shall not exceed 200 mm. The space may, however, be greater but shall not exceed 300 mm between the rings on either side of the upright if the construction of the vehicle and the sheets is such as preventing all access to the load compartment. In any case, the conditions laid down in (ii) above shall be complied with.
- (v) The distance between the tensioning straps shall not exceed 600 mm.
- (vi) The fastenings used to secure the sheets to the solid parts of the vehicle shall fulfill the requirements in Article 3, paragraph 9 of these Regulations.”

Add the following new sketch to the existing sketches appended to Annex 2:

"Sketch No. 9

EXAMPLE OF A CONSTRUCTION OF A VEHICLE WITH SLIDING SHEETS



Annex 7, Part I, Article 4, paragraph 11 (a)

After the last sentence of Article 4, paragraph 11 (a) insert a new sentence to read as follows:

“Neither shall a flap be required for containers with sliding sheets.”

Annex 7, Part I, Article 5

Replace the text of Article 5 by the following:

“Article 5

Containers with sliding sheets

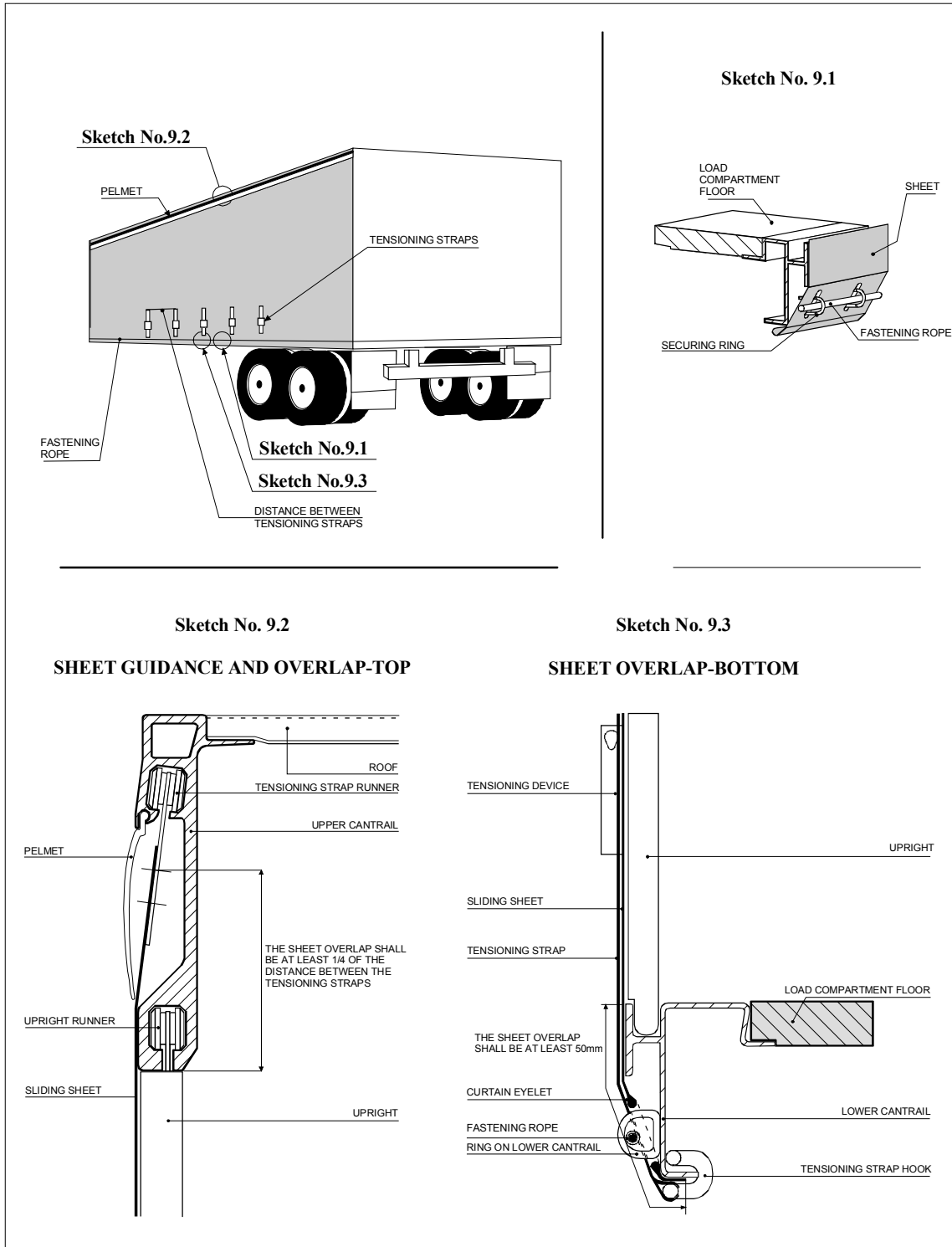
1. Where applicable, the provisions of Articles 1, 2, 3 and 4 of these Regulations shall apply to containers with sliding sheets. In addition, these containers shall conform to the provisions of this article.
2. The sliding sheets, floor, doors and all other constituent parts of the container shall fulfill either the requirements in Article 4, paragraphs 6, 8, 9 and 11 of these Regulations or the requirements set out in (i) to (vi) below.
 - (i) The sliding sheets, floor, doors and all other constituent parts of the container shall be assembled in such a way that they cannot be opened or closed without leaving obvious traces.
 - (ii) The sheet shall overlap the solid parts at the top of the container by at least 1/4 of the actual distance between the tensioning straps. The sheet shall overlap the solid parts at the bottom of the container by at least 50 mm. The horizontal opening between the sheet and the solid parts of the container may not exceed 10 mm measured perpendicular to the longitudinal axis of the container at any place when the container is secured and sealed for Customs purposes.
 - (iii) The sliding sheet guidance and other movable parts shall be assembled in such a way that closed and Customs sealed doors and other movable parts cannot be opened or closed from the outside without leaving obvious traces. The sliding sheet guidance and other movable parts shall be assembled in such a way that it is impossible to gain access to the container without leaving obvious traces. The system is described in sketch No. 9 appended to these Regulations.

- (iv) The horizontal distance between the rings, used for Customs purposes, on the solid parts of the container shall not exceed 200 mm. The space may, however, be greater but shall not exceed 300 mm between the rings on either side of the upright if the construction of the container and the sheets is such as preventing all access to the container. In any case, the conditions laid down in (ii) above shall be complied with.
- (v) The distance between the tensioning straps shall not exceed 600 mm.
- (vi) The fastenings used to secure the sheets to the solid parts of the container shall fulfill the requirements in Article 4, paragraph 9 of these Regulations.”

Add the following new sketch to the existing sketches appended to Annex 7, Part I:

"Sketch No. 9

EXAMPLE OF A CONSTRUCTION OF A CONTAINER WITH SLIDING SHEETS



PROPOSITIONS D'AMENDEMENT À LA CONVENTION TIR DE 1975

Adoptées par le

Comité de gestion de la Convention TIR

le 20 octobre 2000

Annexe 2, nouvel article 4

Insérer un nouvel article 4, ainsi libellé :

"Article 4

Véhicules à bâches coulissantes

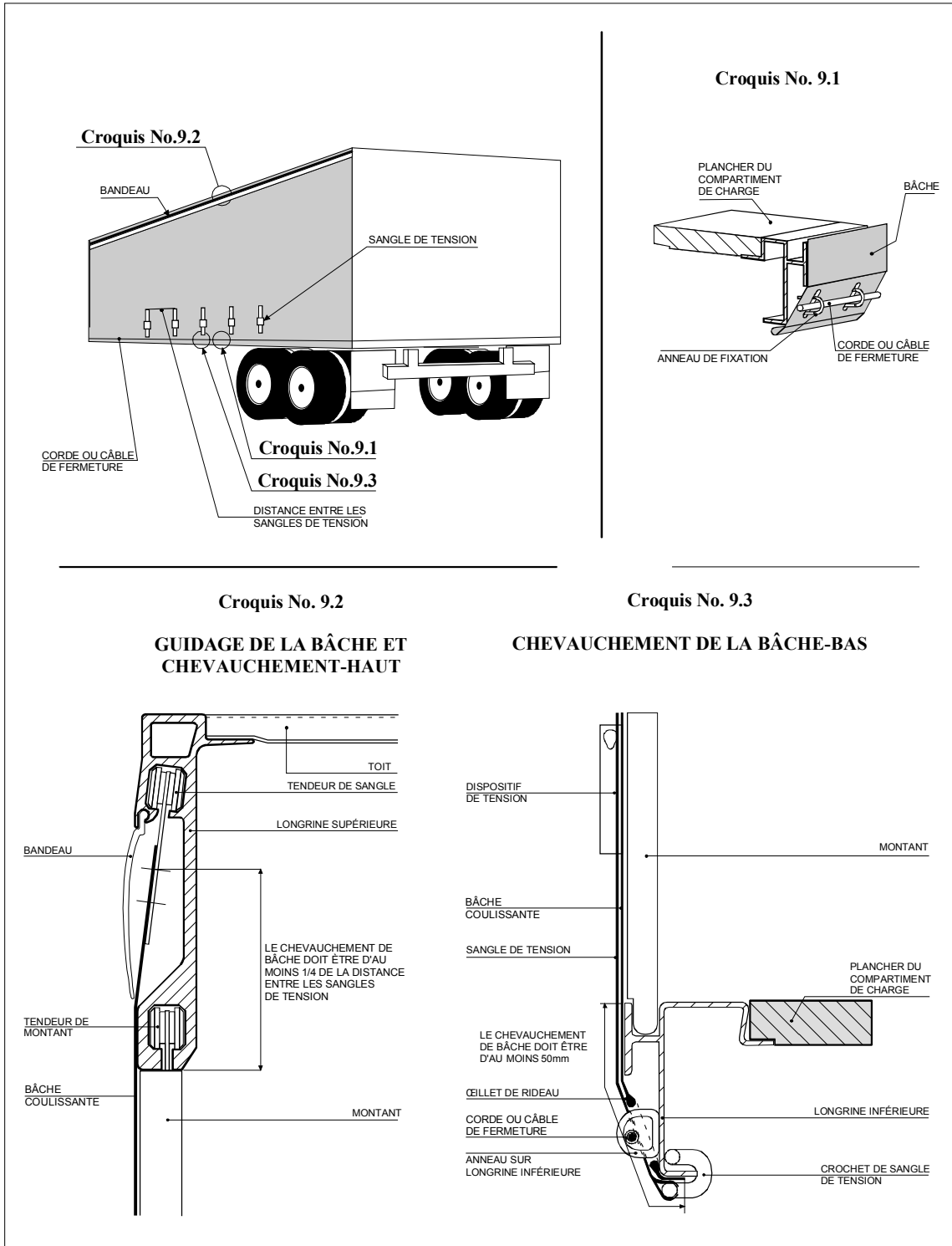
1. Lorsqu'il y a lieu, les dispositions des articles 1, 2 et 3 du présent Règlement s'appliquent aux véhicules à bâches coulissantes. En outre, ces véhicules doivent être conformes aux dispositions du présent article.
2. Les bâches coulissantes, plancher, portes et autres éléments constitutifs du compartiment de chargement doivent être conformes soit aux prescriptions des paragraphes 6, 8, 9 et 11 de l'article 3 de ce Règlement, soit à celles des alinéas i) à vi) ci-après.
 - i) Les bâches coulissantes, plancher, portes et autres éléments constitutifs du compartiment de chargement seront assemblés de manière à ne pas pouvoir être ouverts ou fermés sans laisser de traces visibles.
 - ii) La bâche recouvrira les éléments solides du haut du véhicule d'au moins $\frac{1}{4}$ de la distance effective entre les sangles de tension. La bâche recouvrira d'au moins 50 mm les éléments solides du bas du véhicule. L'ouverture horizontale entre la bâche et les éléments solides du compartiment de chargement ne pourra dépasser 10 mm perpendiculairement à l'axe longitudinal du véhicule, une fois le compartiment de chargement fermé et scellé pour la douane.
 - iii) Le système de guidage de la bâche coulissante et les autres parties mobiles seront assemblés de manière que les portes fermées et scellées pour la douane et les autres parties mobiles ne puissent être ni ouvertes ni fermées de l'extérieur sans laisser de traces visibles. Le système de guidage de la bâche coulissante et les autres parties mobiles seront assemblés de manière qu'il soit impossible d'accéder au compartiment de chargement sans laisser de traces visibles. Le système est décrit par le croquis No 9 figurant en appendice au présent Règlement.

- iv) La distance horizontale entre les anneaux, utilisés à des fins douanières, sur les éléments solides du véhicule ne dépassera pas 200 mm. L'écart peut toutefois être plus grand mais il ne doit pas y avoir plus de 300 mm entre les anneaux de part et d'autre du montant si la conception du véhicule et des bâches est propre à empêcher tout accès au compartiment de chargement. Dans tous les cas, les conditions définies en ii) ci-dessus doivent être respectées.
- v) L'écart entre les sangles de tension ne doit pas dépasser 600 mm.
- vi) Les liens de fermeture utilisés pour assujettir les bâches aux éléments solides du véhicule seront conformes aux prescriptions du paragraphe 9 de l'article 3 de ce Règlement".

Ajouter le nouveau croquis ci-après à ceux joints en appendice à l'annexe 2 :

"Croquis No. 9

MODÈLE DE CONSTRUCTION D'UN VÉHICULE À BÂCHES COULISSANTES



Annexe 7, première partie, article 4, paragraphe 11 a)

Après la dernière phrase de l'article 4, paragraphe 11 a), insérer une nouvelle phrase ainsi libellée :

"Il ne sera pas non plus exigé de rabats pour les conteneurs à bâches coulissantes."

Annexe 7, première partie, nouvel article 5

Remplacer article 5 par le texte suivant :

"Article 5

Conteneurs à bâches coulissantes

1. Lorsqu'il y a lieu, les dispositions des articles 1, 2, 3 et 4 du présent Règlement s'appliquent aux conteneurs à bâches coulissantes. En outre, ces conteneurs doivent être conformes aux dispositions du présent article.

2. Les bâches coulissantes, plancher, portes et autres éléments constitutifs du conteneur doivent être conformes soit aux prescriptions des paragraphes 6, 8, 9 et 11 de l'article 4 de ce Règlement, soit à celles des alinéas i) à vi) ci-après.

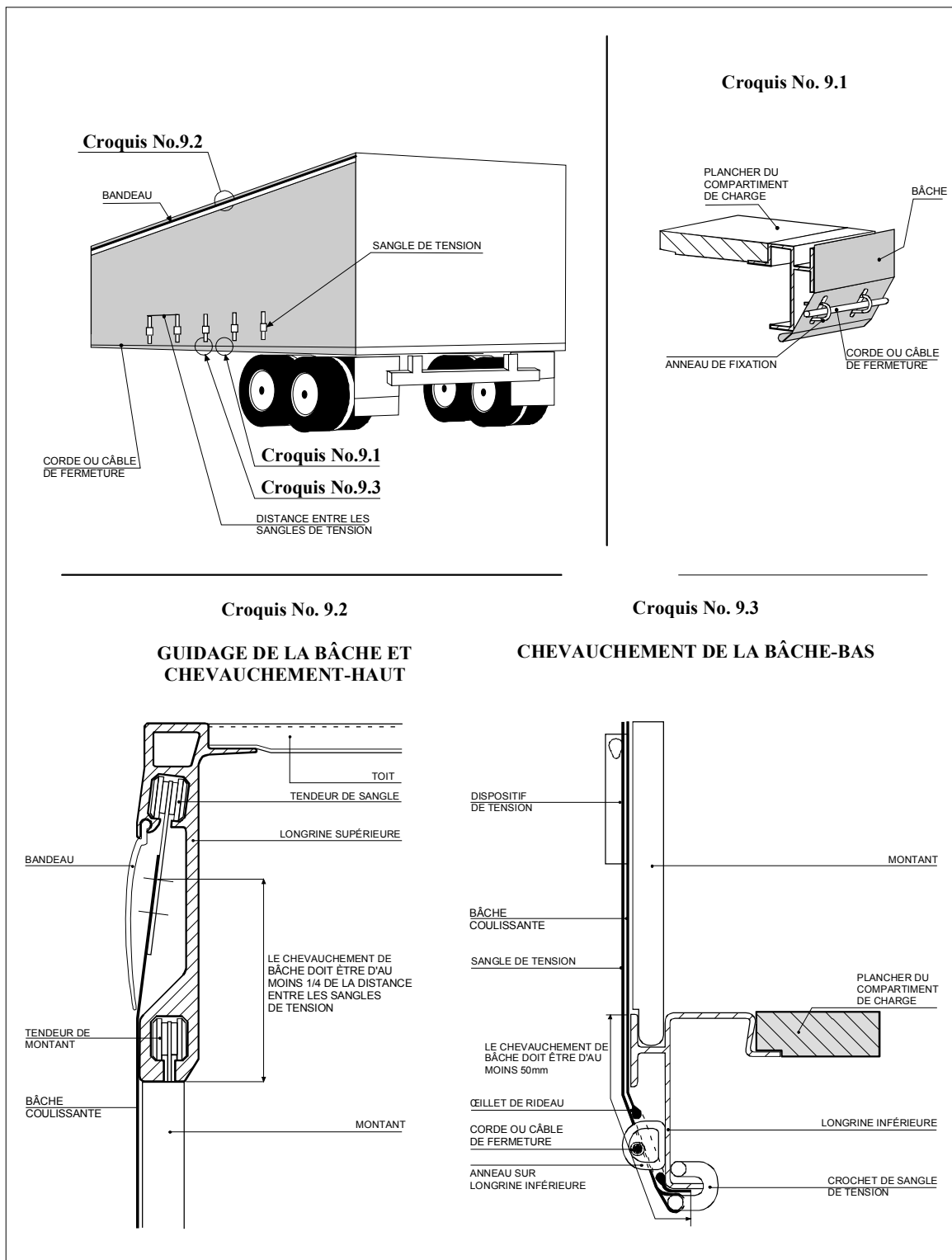
- i) Les bâches coulissantes, plancher, portes et autres éléments constitutifs du conteneur seront assemblés de manière à ne pas pouvoir être ouverts ou fermés sans laisser de traces visibles.
- ii) La bâche recouvrira les éléments solides du haut du conteneur d'au moins $\frac{1}{4}$ de la distance effective entre les sangles de tension. La bâche recouvrira d'au moins 50 mm les éléments solides du bas du conteneur. L'ouverture horizontale entre la bâche et les éléments solides du conteneur ne pourra dépasser 10 mm perpendiculairement à l'axe longitudinal du conteneur, une fois ce dernier fermé et scellé pour la douane.
- iii) Le système de guidage de la bâche coulissante et les autres parties mobiles seront assemblés de manière que les portes fermées et scellées pour la douane et les autres parties mobiles ne puissent être ni ouvertes ni fermées de l'extérieur sans laisser de traces visibles. Le système de guidage de la bâche coulissante et les autres parties mobiles seront assemblés de manière qu'il soit impossible d'accéder au conteneur sans laisser de traces visibles. Le système est décrit par le croquis No 9 figurant en appendice au présent Règlement.

- iv) La distance horizontale entre les anneaux, utilisés à des fins douanières, sur les éléments solides du conteneur ne dépassera pas 200 mm. L'écart peut toutefois être plus grand mais il ne doit pas y avoir plus de 300 mm entre les anneaux de part et d'autre du montant si la conception du conteneur et des bâches est propre à empêcher tout accès au conteneur. Dans tous les cas, les conditions définies en ii) ci-dessus doivent être respectées.
- v) L'écart entre les sangles de tension ne doit pas dépasser 600 mm.
- vi) Les liens de fermeture utilisés pour assujettir les bâches aux éléments solides du conteneur seront conformes aux prescriptions du paragraphe 9 de l'article 4 de ce Règlement".

Ajouter le nouveau croquis ci-après à ceux joints en appendice à la première partie de l'annexe 7 :

"Croquis No. 9

MODÈLE DE CONSTRUCTION D'UN CONTENEUR À BÂCHES COULISSANTES



ПРЕДЛОЖЕНИЯ ПО ПОПРАВКАМ К КОНВЕНЦИИ МДП 1975 ГОДА,

принятые

Административным комитетом Конвенции МДП 1975 года

20 октября 2000 года

Приложение 2, новая статья 4

Включить новую статью 4 следующего содержания:

"Статья 4

Транспортные средства со скользящими полами

1. Положения статей 1, 2 и 3 настоящих Правил распространяются на транспортные средства со скользящими полами в той мере, в которой они могут к ним применяться. Кроме того, эти транспортные средства должны соответствовать положениям настоящей статьи.

2. Скользящие полы, пол, двери и все другие составные части грузового отделения должны отвечать либо требованиям, содержащимся в пунктах 6, 8, 9 и 11 статьи 3 настоящих Правил, либо требованиям, изложенным в подпунктах i)-vi) ниже.

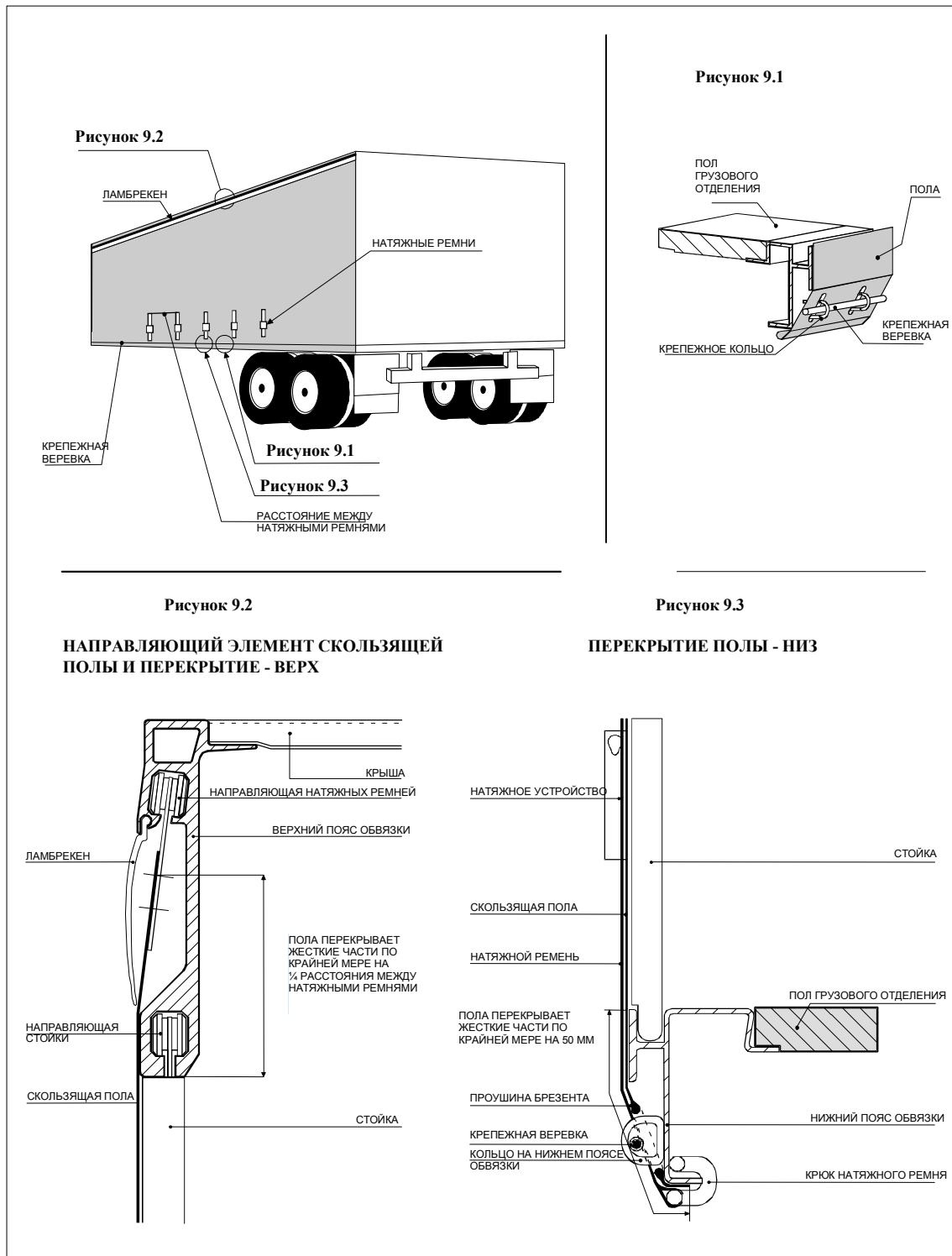
- i) Скользящие полы, пол, двери и все другие составные части грузового отделения должны соединяться таким образом, чтобы их нельзя было открыть или закрыть без оставления видимых следов.
- ii) Пола должна перекрывать сверху жесткие части транспортного средства по крайней мере на $\frac{1}{4}$ фактического расстояния между натяжными ремнями. Пола должна перекрывать снизу жесткие части транспортного средства по крайней мере на 50 мм. Когда грузовое отделение закрыто и опечатано для таможенных целей, горизонтальный зазор между полой и жесткими частями грузового отделения в любом месте не должен превышать 10 мм по перпендикуляру к продольной оси транспортного средства.
- iii) Направляющий элемент скользящей полой и другие подвижные части должны соединяться таким образом, чтобы закрытые и опечатанные таможенными пломбами двери и другие подвижные части нельзя было открыть или закрыть снаружи без оставления видимых следов. Направляющий элемент скользящей полой и другие подвижные части должны соединяться таким образом, чтобы исключалась возможность доступа в грузовое отделение без оставления видимых следов. Данная система изображена на рисунке 9, прилагаемом к настоящим Правилам.

- iv) Расстояние по горизонтали между кольцами, которые используются для таможенных целей, на жестких частях транспортного средства не должно превышать 200 мм. Вместе с тем это расстояние может быть бóльшим, но не должно превышать 300 мм между кольцами с любой стороны стойки, если конструкция транспортного средства и пол такова, что полностью исключается доступ в грузовое отделение. В любом случае должны соблюдаться условия, изложенные в подпункте ii) выше.
- v) Расстояние между натяжными ремнями не должно превышать 600 мм.
- vi) Виды креплений, используемых для крепления пол к жестким частям транспортного средства, должны отвечать требованиям, предусмотренным в пункте 9 статьи 3 настоящих Правил".

Добавить следующий новый рисунок к существующим рисункам, приведенным в приложении 2:

"Рисунок 9

**ОБРАЗЕЦ КОНСТРУКЦИИ ТРАНСПОРТНОГО СРЕДСТВА
СО СКОЛЬЗЯЩИМИ ПОЛАМИ**



Приложение 7, часть I, статья 4, пункт 11 а)

После последнего предложения в пункте 11 а) статьи 4 включить следующее новое предложение:

"Откидная пола не требуется также для контейнеров со скользящими полами".

Приложение 7, часть I, статья 5

Изложить статью 5 в следующей редакции:

"Статья 5

Контейнеры со скользящими полами

1. Положения статей 1, 2 и 3 и 4 настоящих Правил распространяются на контейнеры со скользящими полами в той мере, в которой они могут к ним применяться. Кроме того, эти контейнеры должны соответствовать положениям настоящей статьи.
2. Скользящие полы, пол, двери и все другие составные части контейнера должны отвечать либо требованиям, содержащимся в пунктах 6, 8, 9 и 11 статьи 4 настоящих Правил, либо требованиям, изложенным в подпунктах i)-vi) ниже.
 - i) Скользящие полы, пол, двери и все другие составные части контейнера должны соединяться таким образом, чтобы их нельзя было открыть или закрыть без оставления видимых следов.
 - ii) Пола должна перекрывать сверху жесткие части контейнера по крайней мере на $\frac{1}{4}$ фактического расстояния между натяжными ремнями. Пола должна перекрывать снизу жесткие части контейнера по крайней мере на 50 мм. Когда контейнер закрыт и опечатан для таможенных целей, горизонтальный зазор между полой и жесткими частями контейнера в любом месте не должен превышать 10 мм по перпендикуляру к продольной оси контейнера.
 - iii) Направляющий элемент скользящей полы и другие подвижные части должны соединяться таким образом, чтобы закрытые и опечатанные таможенными пломбами двери и другие подвижные части нельзя было открыть или закрыть снаружи без оставления видимых следов. Направляющий элемент скользящей полы и другие подвижные части должны соединяться таким образом, чтобы исключалась возможность доступа в контейнер без оставления видимых следов. Данная система изображена на рисунке 9, прилагаемом к настоящим Правилам.

- iv) Расстояние по горизонтали между кольцами, которые используются для таможенных целей, на жестких частях контейнера не должно превышать 200 мм. Вместе с тем это расстояние может быть большим, но не должно превышать 300 мм между кольцами с любой стороны стойки, если конструкция контейнера и пол такова, что полностью исключается доступ в контейнер. В любом случае должны соблюдаться условия, изложенные в подпункте ii) выше.
- v) Расстояние между натяжными ремнями не должно превышать 600 мм.
- vi) Виды креплений, используемых для крепления пол к жестким частям контейнера, должны отвечать требованиям, предусмотренным в пункте 9 статьи 4 настоящих Правил".

Добавить следующий новый рисунок к существующим рисункам, приведенным в части I приложения 7:

"Рисунок 9

ОБРАЗЕЦ КОНСТРУКЦИИ КОНТЕЙНЕРА СО СКОЛЬЗЯЩИМИ ПОЛАМИ

