

联合国欧洲经济委员会(欧洲经委会)

# TIR 手册

# TIR

TIR证国际货物运输海关公约  
(1975年国际公路运输公约)

第十次订正本



联合国

欧洲经济委员会

# TIR 手册



TIR 证国际货物运输海关公约  
(1975 年国际公路运输公约)

第十次订正本



联合国  
2013 年，纽约和日内瓦

## 说 明

联合国秘书长以《TIR 公约》保存人身份所保管的文本为《TIR 公约》的唯一作准文本。因此，建议《TIR 公约》缔约方依据《公约》的作准法律文本而非本出版物制订本国立法。

本出版物所用名称和所载资料的编列方式并不意味联合国秘书处对任何国家、领土、城市、地区或其当局的法律地位、或对其边界或疆界的划分，表示任何意见。

历次《TIR 手册》订正本的文号如下：

- ECE/TRANS/TIR/1 — 第一次订正本，1989；
- ECE/TRANS/TIR/2 — 第二次订正本，1991；
- ECE/TRANS/TIR/3 — 第三次订正本，1993；
- ECE/TRANS/TIR/4 — 第四次订正本，1995；
- ECE/TRANS/TIR/5 — 第五次订正本，1999；
- ECE/TRANS/TIR/6 — 第六次订正本，2002；
- ECE/TRANS/TIR/6/Rev.1 — 第七次订正本，2005；
- ECE/TRANS/TIR/6/Rev.8 — 第八次订正本，2007；
- ECE/TRANS/TIR/6/Rev.9 — 第九次订正本，2010

ECE/TRANS/TIR/6/Rev.10

## TIR 手册\*

本出版物是联合国欧洲经济委员会(欧洲经委会)秘书处与 TIR 秘书处根据《1975 年国际公路运输公约》(1975 年《TIR 公约》)行政委员会 1983 年 10 月举行的第六届会议提出的要求编写的。该委员会决定,应印发一份收列 1975 年《TIR 公约》案文、就具体条款提出的有关评注以及对海关当局和运输经营人有用的其他资料的《TIR 手册》。

《TIR 手册》的这个版本取代 2010 版本,内含三大节:

第一节详细说明 TIR 海关过境制度、覆盖面、目标和运作,并分析可能的未来发展前景。

第二节载有截至 2013 年 10 月 10 日的 1975 年《TIR 公约》全文。本节的布局基本上仿照 1975 年《TIR 公约》的结构。但是,《公约》附件 6 和附件 7 第三部分中的解释性说明同与之相关的《公约》条款放在了一起(附件 6 所包含的附图除外)。

评注也同与之相关的《公约》条款放在一起。《TIR 手册》中的评注对于 1975 年《TIR 公约》的缔约方没有法律约束力。然而,对于《公约》的解释、统一和适用来说,这些评注十分重要,因为,如关于每项评注的说明所示,其中反映了 1975 年《TIR 公约》行政委员会和联合国欧洲经济委员会(欧洲经委会)影响运输的海关问题工作组的意见。

第三节说明 1975 年《TIR 公约》的适用情况,包含所通过的关于 1975 年《TIR 公约》的决议和建议的案文,列举了示范做法,以及授权书示例和须在主管机关和国家担保协会之间拟订的协议示例。该节最后列出一份妥当填毕的 TIR 证样本和使用 TIR 证的示范做法。

---

\* “TIR”为“国际公路运输”(Transports Internationaux Routiers)。



## 目 录

	页次
1. TIR 海关过境制度.....	1
1.1  导言 .....	1
1.1.1  背景.....	1
1.1.2  地域覆盖面 .....	2
1.1.3  《TIR 公约》的发展.....	3
1.1.4  目标和益处 .....	4
1.2  原则 .....	6
1.2.1  公路车辆和集装箱的核准 .....	7
1.2.2  国际担保制度 .....	8
1.2.3  TIR 证.....	9
1.2.4  海关控管措施的国际认可 .....	10
1.2.5  TIR 制度的控制使用.....	10
1.3  行政结构.....	11
1.3.1  TIR 行政委员会 .....	14
1.3.2  TIR 执行理事会(TIR 执理会).....	14
1.3.3  欧洲经委会影响运输的海关问题工作组(WP.30).....	14
1.4  TIR 制度的运作 .....	15
1.5  TIR 制度的未来发展 .....	18
1.5.1  TIR 制度在全世界范围内的运用 .....	18
1.5.2  TIR 制度与电子数据处理.....	18
1.6  结论 .....	20
1.7  TIR 制度的有关信息 .....	22

1.8	国际道路运输联盟向各国担保协会颁发的 TIR 证数量 .....	23
1.9	TIR 制度所涉各方的角色和责任 .....	25
1.9.1	政府的责任(非完全清单).....	25
1.9.2	国家担保协会的角色和责任(非完全清单).....	27
1.9.3	运输经营人的责任(非完全清单).....	28
1.9.4	国际组织(目前为国际道路运输联盟)的角色和责任(非完全清单).....	29
1.9.5	TIR 执行理事会和 TIR 秘书根据《TIR 公约》附件 8 第 10 条 的角色与责任(非完全清单).....	31
2.	1975 年国际公路运输公约 .....	33
2.1	《1975 年国际公路运输公约》正文(包括解释性说明和评注).....	35
2.2	《1975 年国际公路运输公约》附件(包括解释性说明和评注).....	97
附件 1	TIR 证样本 .....	99
附件 2	关于可接受作为海关加封的国际运输公路车辆所适用的技术 条件的规定 .....	121
	附件 2 的附图 .....	160
附件 3	符合附件 2 所载规定列出的技术条件的公路车辆批准程序.....	171
附件 4	公路车辆批准证明书样本 .....	177
附件 5	TIR 标识牌 .....	183
附件 6	解释性说明 .....	185
附件 7	关于集装箱的批准 .....	193
	第一部分和附图 .....	193
	第二部分和附录 .....	217
	第三部分：解释性说明和附图 .....	229
附件 8	行政委员会和 TIR 执行理事会的组成、职能和议事规则 .....	231
附件 9	TIR 程序的使用条件 .....	237
	第一部分 关于担保协会颁发 TIR 证和提供担保的授权 .....	237
	第二部分 关于自然人和法人使用 TIR 证的授权 .....	241
	第三部分 关于第 6 条所指负责一个国际担保制度的有效组织 和运作并印制和颁发 TIR 证的国际组织的授权 .....	247
附件 10	缔约方应向得到授权的协会(根据第 42 条之三)和国际组织 (根据第 6 条第 2 款之二)提供的信息 .....	251

3.	《1975 年国际公路运输公约》缔约方 .....	255
4.	与《1975 年国际公路运输公约》有关的决议和建议 .....	257
	第 49 号决议 .....	257
	建议：TIR 证所列货物采用协调制度编码 .....	261
5.	示范做法示例 .....	263
	5.1  导言 .....	263
	5.2  TIR 运输作业结束的程序 .....	263
	5.3  TIR 作业放行的程序 .....	264
	5.4  查询程序 .....	266
	5.5  未放行情况下用以证明赔付要求的资料清单 .....	275
	5.6  沿途海关除 TIR 证之外可能会要求的与 TIR 运输相关的其他信息和资料 .....	276
	5.7  关于改善国家主管机关和国家担保协会之间信息联系的建议 .....	276
	5.8  关于第 38 条适用的示范做法示例 .....	282
	5.9  关于《TIR 公约》第 39 条和第 40 条适用的示范做法示例 .....	287
	5.10  关于附件 9 第二部分适用的示范做法示例 .....	294
	5.11  关于附件 10 所指 TIR 证电子数据交换控管系统应用的推荐做法 .....	298
	5.12  关于暂停担保覆盖的预备程序 .....	302
6.	国家担保协会颁发 TIR 证和提供担保授权示例和协议示例 .....	305
	6.1  国家担保协会颁发 TIR 证和提供担保授权示例 .....	305
	6.2  协议示例 .....	307
7.	TIR 证 .....	311
	7.1  妥当填毕的 TIR 证范本 .....	311
	7.2  使用 TIR 证的示范做法 .....	327





# 1. TIR 海关过境制度

## 1.1 导 言

### 1.1.1 背景

在联合国欧洲经济委员会(欧洲经委会)的主持下, 1975 年 11 月召开了一次审查会议, 产生了 1975 年《TIR 公约》, 于 1978 年生效。自那时以来, 这项公约已证明是最成功的国际运输公约之一, 事实上, 是迄今为止现有的唯一普遍性的海关过境制度。在《TIR 公约》及其过境制度背后的思想已经成为许多区域性过境制度的基础, 因而直接和间接地为便利国际运输、特别是为便利国际公路运输作出了贡献, 不仅在欧洲和中东是如此, 而且在非洲和拉丁美洲等世界其他地区也是如此。

任何有机会在欧洲的公路上旅行过的人, 都能认出使用 TIR 海关过境制度的成千上万卡车和半拖车车身上那种熟悉的蓝白相间的 TIR 标识牌。这种标识牌在司机、运输经营人和货主眼里是快速和高效率国际公路运输的标志。

第二次世界大战之后不久, 在联合国欧洲经济委员会(欧洲经委会)的主持下开始了关于 TIR 过境制度的工作。1949 年在少数欧洲国家之间缔结了最早的 TIR 协定。由于这一范围有限的制度所取得的成功, 又开始了关于一项国际公路运输公约的谈判。这样一项公约由欧洲经委会内陆运输委员会 1959 年通过, 于 1960 年生效。这个最初的《TIR 公约》在 1975 年进行了修订, 以吸收这个制度运作的实际经验, 并运用技术进步和落实发生变化的海关和运输规定。

这样, 在这个制度运作的头 10 年至 15 年中所取得的经验被用来提高 TIR 制度的效率、降低其复杂程度, 同时又增强海关控管的可靠性。原有 TIR 制度必须修改的另一个原因是, 在 1960 年代初期, 出现了一种新的运输技术: 海运集装箱。此后不久又出现了欧洲铁路使用的内陆集装箱和为了提高公路/铁路运输效率而采用的车体调换技术。

这些新的混合或多式联运技术要求在一定条件下把集装箱接受为一种海关控管装货单位。这也意味着，TIR 制度不仅涵盖公路运输，而且还延伸到铁路、内陆河流运输乃至海运，只是整个运输作业中至少有一部分仍须是公路运输。

新公约的生效终止并取代了旧有的 1959 年公约。但是，出于多种原因，原先的公约仍然有效，原因之一是，旧有公约的缔约方之一(日本)到目前为止尚未接受 1975 年《TIR 公约》。

### 1.1.2 地域覆盖面

《TIR 公约》已经被证明是在联合国欧洲经济委员会(欧洲经委会)主持之下产生的最有效国际文书之一。到今天为止，《公约》已有包括欧洲联盟在内的 68 个缔约方。它覆盖了整个欧洲，并延伸至北非及近东和中东。一些亚洲国家也了解到这个海关过境制度的方便，它们对此抱有的兴趣表明，它们完全有可能在不远的将来加入《TIR 公约》。目前，美利坚合众国和加拿大及南美洲的智利和乌拉圭都是缔约方(参看《TIR 手册》第 3 章)。

国际公路运输证(TIR 证)的每年印发量也可印证 TIR 制度的成功。1952 年 TIR 证的颁发量仅略多于 3,000 份，但此后稳步增长，1960 年达到 100,000 份，1970 年达到 800,000 份。在 1970 和 1980 年代，TIR 证的需求量在 500,000 份和 900,000 份之间波动。造成这种情况的原因可能是由于欧洲联盟的扩大，在其全境使用自有的共同体过境制度，因此，其成员国内部的海关过境作业并不使用 TIR 证。

由于东西欧贸易的扩大，特别是 1989 年以来的贸易扩大，再加上国际公路运输量的相应激增，在 1992 年，TIR 证的发行量就超过了 100 万份，现在(2012 年)更是已逾 300 万份<sup>1</sup>。这等价于在 57 个国家内每日有近 10,000 项 TIR 运输作业启动，以及每日 50,000 多项 TIR 过境程序。获各国海关当局批准使用 TIR 证的运输公司达到 3,000 多家(2012 年)(详见《TIR 手册》第 1.8 章)。

---

<sup>1</sup> 2012 年所发 TIR 证为 3,158,300 份。

应当指出，欧盟在 2004 年增加了 10 个国家，在 2007 年又增加了 2 个，这种扩展并没有对欧洲这一部分的 TIR 作业数目产生很大影响。

2008 年最后一个季度开始显现的金融危机和经济危机，深刻地影响了公路运输行业，导致公路运输活动严重减少。由于这一情况，在几十年的增长后，国际道路运输联盟(IRU)2009 年颁发的 TIR 证份数下降了 30%。然而，到 2010 年年底，情况已有所改善，复苏的迹象已经很明显，同 2009 年相比，TIR 证颁发数目已有 20% 的整体增幅，2011-2012 年又有进一步的增加。

TIR 海关过境制度的持续成功可以归功于 TIR 制度的特点，这些特点为运输经营人和海关当局在跨界国际货运方面提供了一种简单、灵活、经济有效和可靠的海关制度。

### 1.1.3 《TIR 公约》的发展

自 1975 年以来，《TIR 公约》已修订过三十一次。1995 年，欧洲经委会影响运输的海关问题工作组(WP.30)在几个特设专家小组的支持下，开始致力于 TIR 制度的重大修订。

TIR 修订工作的第一阶段于 1997 年顺利完成，修正案于 1999 年 2 月 17 日在各缔约方之间开始生效。它的内容是 TIR 制度的有控制使用，涉及运输经营人、TIR 证的国家发证和担保协会，以及负责集中印发 TIR 证的国际组织。第一阶段还规定了国际担保制度运作的透明度要求，建立了政府间的监督机构，即 TIR 执行理事会(TIR 执理会)。

《TIR 公约》的第二系列修正案(第二阶段)于 2002 年 5 月 12 日开始生效。它明确无误地规定了海关、运输经营人和国际组织三方的法律责任和行政责任，后者自该生效日起也要负责国际担保制度的有效组织和运作。

2000 年，TIR 的第三阶段修订工作开始，目的之一是，在不改变 TIR 的基础思想和新近现代化的法律和行政结构的前提下，使现代电子数据处理机制能够应用在 TIR 制度中。

这一系列修正案于 2006 年 8 月 12 日开始生效，其中之一规定建立一个 TIR 证国际控管系统，以存储从海关传送的关于 TIR 作业在目的地海关结束的信息，而这些信息又能被担保协会和海关读取。国际控管系统的目标是，为运输业和国际担保链提供一个在 TIR 制度下的商业运作中应用风险管理的重要工具，并便利海关在国家 TIR 作业结束后运用查询程序。

随着 TIR 修正过程的结束，TIR 制度将能够很好地满足高效率国际运输和贸易以及海关程序的未来要求。同时，修订后的《TIR 公约》将提供政府控管、安全保障和必要时的干预，以确保形成对于现代运输和贸易而言不可或缺的高效率海关过境程序。

#### 1.1.4 目标和益处

海关过境制度的设计目的是，尽最大可能便利国际贸易中海关加封货物的流动和提供必要的海关控管和保障。这样一种制度要令人满意地运转，就必须使其中的任何的手续，既做到对海关官员来说不至过于烦琐，又做到对运输经营人及其代理人来说不至过于复杂。因此，需要在海关当局的要求与运输经营人的要求之间取得平衡。

过去，当货物在国际公路货运过程中穿越一国或多国领土时，每个国家的海关当局实行本国的控管和过境程序。各国的这类控管和过境程序会有差异，但往往都涉及在国家边境检查货载；此外各国还要实施国家的保障要求(如担保、保税、关税押金等)，以覆盖货物在穿越各国领土过境时潜在的涉险税费。由于要在每个过境国都实行此类措施，因此对国际运输造成的费用、延误和干扰都很大。

TIR 制度的设计就是要减少运输经营人遇到的这类困难，同时，又为海关当局提供一种国际控管制度，以取代传统的国家控管程序，还要有效地保护货物运输所经过的每个国家能从过境货运中得到的财政收入。

### (a) 对海关的益处

就海关的边境控管措施而言，因为 TIR 制度减少了通常的国家过境程序的要求，因此对海关无疑具有好处。同时，有了这个制度，就不必在过境国进行人力和设施两方面都很昂贵的实物物检查，只需检查车辆或集装箱的封志和外部状况。它同时还免除了进行国家层级的担保和在国家层级建立单证记录系统的需要。

此外，另一个益处是，TIR 业务只需要一项单一的过境文件，即 TIR 证，因此，向海关呈报不准确信息的可能性也就较小。

在怀疑有违章情况时，海关有权随时检查带有海关封志的货物，在必要时可中断 TIR 运输作业和(或)根据本国的立法采取必要的措施。考虑到《TIR 公约》的严格条文，而且所有海关和运输经营人会愿意运用这些条文，这类干预应属例外。海关因此可以把海关行政程序减少到最低限度，把有限的资源用于实施基于风险评估和情报的特别控管措施。

TIR 执行理事会(TIR 执理会)作为一个政府间机构，负责确保 TIR 程序的每个参与方正确运用《公约》的条文。如在国际一级执行《TIR 公约》遇有困难，海关可与 TIR 执行理事会对话以获得建议和支持。TIR 执行理事会也会根据所有缔约方的需要出面协调和促进情报和其他信息的交流。

### (b) 对运输业的益处

《TIR 公约》对商业和运输业的好处也十分明显。货物在跨越国界时，海关的干预被降低到最低程度。TIR 制度消除了国际货物流动的传统障碍，因此有助于国际贸易的发展。它可以减少过境时的延误，从而大大节省运输费用。

《TIR 公约》通过其国际担保链，为获取必要的担保提供相对简单的途径，而这正是运输业和商业获益于海关过境制度的方便之处的必要条件。

最后，这个制度减少了海关检查对国际公路交通造成的障碍，进出口商得以较容易地选择最符合他们需求的运输方式。

## 1.2 原 则

下文简要说明 1975 年《TIR 公约》中规定的 TIR 海关过境制度的原则。以下的叙述表明，这个制度的简便性和有效性何以对运输经营人和海关当局具备吸引力。

为了确保货物在运输途中尽可能少受干扰，同时又向所有过境国的海关当局提供最大程度的保证，TIR 制度共有五项基本规定，即 TIR 过境制度的五大支柱（见图 1）：

(1) 货物应由具有海关控管设置的车辆或集装箱装运；

(2) 整个运送途中涉险税费应得到国际上有效的担保；

(3) 货物应附带在起运地国启用的国际公认的海关文件(TIR 证)，并以此作为在起运地国、过境国和目的地国的海关控管凭据；

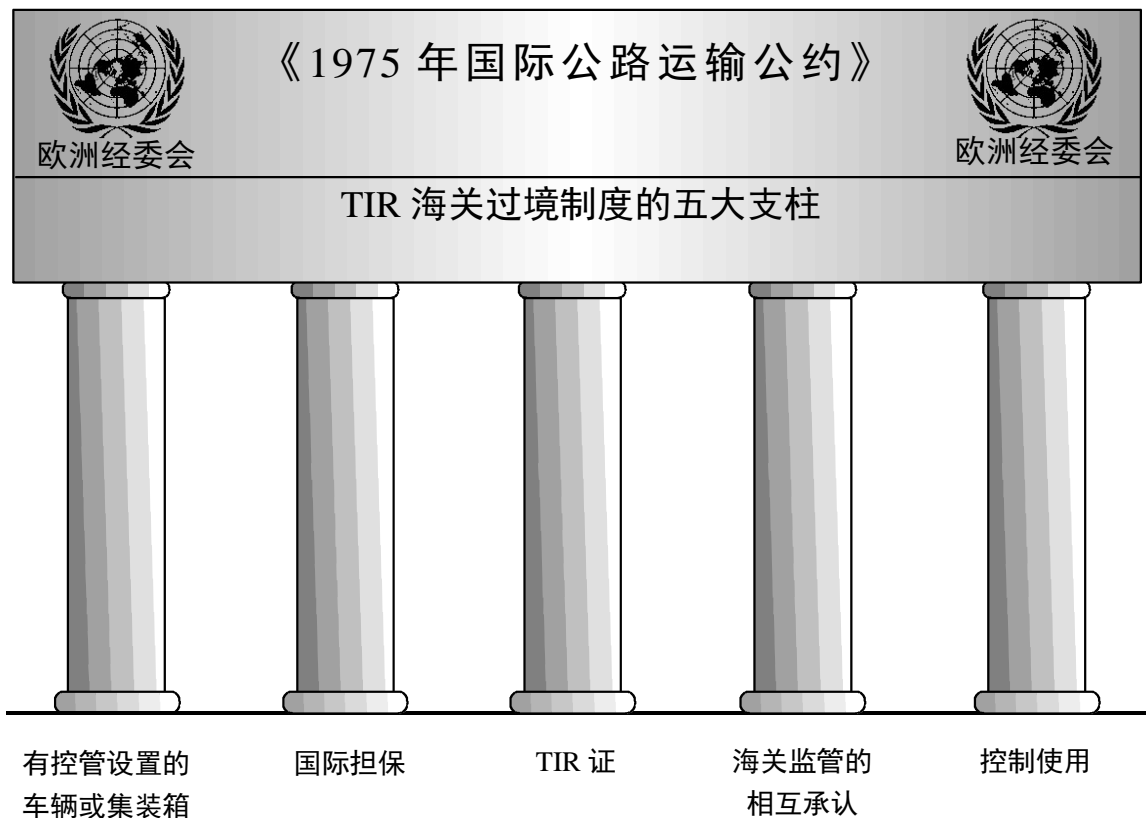
(4) 起运地国采取的海关控管措施应为所有过境国和目的地国所接受；

(5) 在使用 TIR 程序方面：

- 颁发 TIR 证并提供担保的国家协会；
- 自然人和法人使用 TIR 证；和
- 负责一个国际担保制度的有效组织和运作的国际组织

均应获得国家主管部门或 TIR 行政委员会的授权。

图 1：TIR 制度的原则



### 1.2.1 公路车辆和集装箱的核准

在控管要求方面，《TIR 公约》规定，货物应以集装箱或公路车辆运载，其装载室部分的结构应当保证在以海关封志加封之后无法接触其内部，并且受到的任何拆撬都将清晰可见。

为了实现这一目标，《公约》规定了建造标准和核准程序。并且，只有按这些规定核准的公路车辆或集装箱才能取得 TIR 证，以运载货物。如一集装箱或一装载室符合《公约》规定，相关的国家核准或检查部门就为所涉公路车辆或集装箱签发一份核准证明书。原则上，这些核准证明都得到《TIR 公约》所有缔约方的承认。



如国家核准或检查部门对于制造商提出的新构造是否符合《TIR 公约》的技术规定存在疑问，可通过各自政府的主管机关向 TIR 执行理事会、TIR 秘书处和 TIR 行政委员会发出查询，或向欧洲经委会影响运输的海关问题工作组(WP.30)发出查询，请它们就此事提出意见。欧洲经委会工作组和 TIR 行政委员会可提出意见，或者，如新构造尚不在《TIR 公约》规定范围内，但却是一种重要和被广泛使用的新型构造，在必要时可准备一项修改《公约》的修正案。

### 1.2.2 国际担保制度

TIR 过境制度的第二项基本内容是国际担保制度。这个制度的设计，是要确保在过境作业的涉险税费始终在某一国家担保协会的担保之下，以防无法追究 TIR 运输经营人责任的情况。

TIR 担保制度的运作直接而且简单。在某一国家代表其运输业的利益，并得到该国海关当局授权的任一国家协会，都可以担保在该国内支付 TIR 运输作业过程中发生任何违章时可能应当交纳的任何税费。这一国家担保协会由此所担保的就是，持有本协会或另一国协会所发 TIR 证的本国和外国承运人交付这些税费。

因此，每个国家就其境内的所有 TIR 运输作业而言，均可获益于在其境内提供的担保。可以说，在发生违章情况时，不论违章者是本国经营人还是外国运输经营人，海关总会有一个可与之取得联系的本国伙伴。所以，可把 TIR 过境制度视为多个国家过境动作的连续过程，其依靠的是国际担保而不是国内担保。然而，建立担保的安排则以国家法律为依据，而且通常纳入国家海关当局和国家协会之间的协议(《TIR 手册》第 6 章载有协议的示例)。

所有国家担保协会构成一种担保链，把所有 TIR 国家连接在一起。由设在瑞士日内瓦的国际道路运输联盟(IRU)管理的担保链是目前存在、运转良好的唯一联保系统，该联盟是代表全世界公路运输经营人利益的非政府组织。这个担保链由几家大型保险公司支持，并由 TIR 执行理事会(TIR 执理会)监督。

发生任何违章时，在海关与担保协会取得联系之前，海关应该尽可能向直接责任人索取罚款。如必须申请担保金(例如，由于直接责任人破产)，在其境内发现违章的国家的海关当局应向该国的担保协会提出要求，以便使有关事务在该国之内根据该国的立法获得解决。不过，这个担保协会将通过国际担保链申请报销费用。

每个国家的担保金都有单独设定的限额。目前，每一国家协会的最大建议保险额为每份 TIR 证 50,000 美元或 60,000 欧元，具体依国家而定。

### 1.2.3 TIR 证

TIR 证是一种国际海关文件，构成 TIR 制度的行政支柱，也是证明 TIR 制度下所运货物具备国际担保的证明。

在 TIR 执行理事会(TIR 执理会)监督下，国际道路运输联盟目前是唯一受权根据《公约》规定的条件，集中刊印和向各国的担保协会颁发 TIR 证的国际组织。国家协会各自再根据每个运输经营人与协会签署的承诺声明所规定的条件将 TIR 证分发给运输经营人。

对于海关检查和担保制度运作，TIR 证的封面及封内一系列两张一套的凭单和存根就是 TIR 证关键功能之所在。一项 TIR 作业在一个国家要用去一套两张凭单和两张存根。

出示带有国际组织和签发协会名称、印章和签字、并由运输经营人完好填写的有效 TIR 证，这本身就是担保存在和有效的证明。TIR 证需要在签发协会规定的时限内在起运地国的海关启用，一直保持有效，直至 TIR 运输在最后目的地海关结束作业。

#### 1.2.4 海关控管措施的国际认可

TIR 过境制度的第四项内容是，起运地国采取的海关控管措施应为过境国和目的地国所接受这一原则。

根据这项原则，在 TIR 程序之下用加有封志的公路车辆装载室或集装箱运载的货物，一般在途中不受海关人员的检查。正是这一点体现出 TIR 制度给运输经营人带来的主要益处。然而，这并不排除海关人员在怀疑存在违章时进行现场检查的权利，但对此的理解是此类检查应属例外，而《公约》中也是如此规定的。

这是一种对运输经营人极具吸引力的程序，它实质上意味着，在 TIR 过境作业过程中，起运地海关所进行的检查对于所有其他海关都是可接受的。因此，为了使所有有关海关当局都对 TIR 制度的有效运作具有信心，起运地海关起着至关重要的作用。

所以，起运地海关进行的检查应当做到严格彻底，这一点极为重要，因为它关系到整个 TIR 程序的正常运转。起运地海关在加上封志之前还必须检查公路车辆装载室或集装箱的状况；如是苫布遮盖的装载室或集装箱，则应检查苫布及其紧固状况，因为此种设备并没有被列入在核准证书中。

#### 1.2.5 TIR 制度的控制使用

第一阶段 TIR 修订进程在 1999 年对《TIR 公约》作了一些修改，对运输业利用 TIR 制度规定了进一步的要求和义务。采取这些措施的目的是为了防范国际有组织犯罪集团欺诈性利用该制度。

《公约》的附件 9 规定了国家主管机关(通常是海关)授权国家担保协会颁发 TIR 证和提供担保的条件和要求(此种授权的细节可通过签订书面合同或颁布国家政令加以规定)。除可由国际组织(即, 国际道路运输联盟)规定的商业要求外, 修正的《公约》规定, 只有在符合下列条件时, 国家担保协会才能得到授权: 已存在至少一年、财务状况良好、未曾严重触犯或屡次触犯关税法规或税务法规。此外, 这些协会必须与其所在国主管机关签订书面协议, 而且, 除其他外, 必须提供为一切对国家海关可能负有的债务作出担保的证据(《TIR 手册》第 6 章载有授权和协议示例)。

《公约》附件 9 还规定了运输经营人使用 TIR 制度的条件和要求。这些条件和要求包括: 良好的财务状况、未曾严重触犯或屡次触犯关税法规或税务法规、向签发 TIR 证的国家担保协会交存一份列明运输经营人责任的书面声明。

2012 年 2 月, 《TIR 公约》行政委员会通过了对《公约》附件 9 第 6 条的修正案并在其中新增了第三部分, 确立了受权负责国际担保制度的有效组织和运作并印刷和分发 TIR 证的国际组织需满足的条件和要求。这些修正案确立了国际组织的定义, 并清晰地勾勒出授权过程。这些修正案于 2013 年 10 月 10 日生效。

关于所有获准使用 TIR 证的运输经营人的信息由日内瓦的 TIR 执行理事会(TIR 执理会)用一种特殊的识别代码集中储存在 TIR 国际数据库(ITDB)内。所有关于海关撤消授权或根据《公约》第 38 条被排除在制度之外的情况也一一记录在案。

### 1.3 行政结构

1975 年《TIR 公约》是最现代化的国际海关公约之一, 运作效率高, 极少发生规定含糊不清或解释差异等原因造成的法庭诉讼案。

《公约》的顺畅运作可归功于几个原因, 其中之一是所有当事方, 无论是运输经营人还是海关, 均希望这一制度能够保持运作, 因为它对各方而言既省时又省钱。

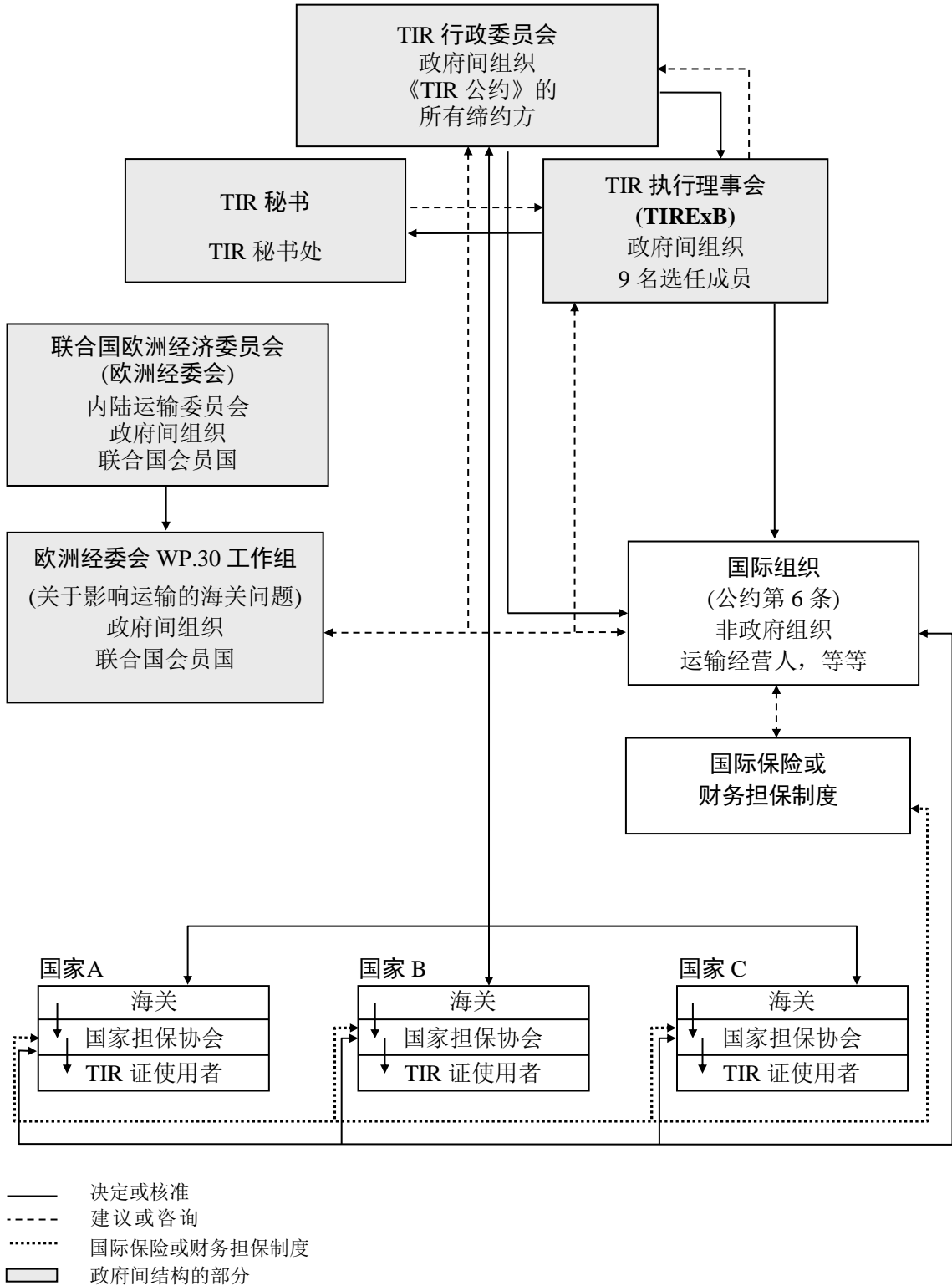
另一个原因是，1975 年《TIR 公约》的起草人在《公约》中增加了解释性说明，因此已提供了一些对法律案文的解释。这些解释性说明载于《公约》附件 6，是《公约》的不可分割的一部分，它对《公约》及其附件中的一些规定作了解释，并叙述了 TIR 制度日常运作的建议做法。这些解释性说明并不是对《公约》规定的修改，而是旨在使其内容，意义和范围更为明确。

当今的技术变革日新月异，《公约》于 1975 年诞生时尚属最尖端的技术今天未必再符合这样的称呼。这不仅影响到海关的通关手续，而且也影响到车辆和集装箱的制造技术以及走私手段。此外，随着走私品——特别是毒品——变得日益昂贵，走私者的利润大幅度上升，其结果是日益狡黠复杂的走私手段应运而生。鉴于这些动态，TIR 制度和作为其法律基础的《TIR 公约》必须与时俱进，而 TIR 行政委员会和 TIR 执行理事会(TIR 执理会)以及设在日内瓦的联合国欧洲经济委员会(欧洲经委会)正是要负责做到这一点。

以下图 2 是《TIR 公约》行政结构概图。

《TIR 手册》第 1.9 章概述了 TIR 制度所涉各方的角色与责任。

图 2：《TIR 公约》的行政结构



### 1.3.1 TIR 行政委员会

TIR 行政委员会由《公约》的所有缔约方组成，是《公约》的最高权力机关。它由设在日内瓦的欧洲经委会主持通常每年举行两次会议，分别安排在春季和秋季，核准《公约》的修正案，并让所有国家、主管机关和有关国际组织有机会就这个制度的运作交换意见。截至目前，委员会通过了《TIR 公约》的三十一项修正案，核准了许多决议、建议和评注。

### 1.3.2 执行理事会

TIR 执行理事会(TIR 执理会)是《公约》缔约方于 1999 年设立的。它的目标是促进海关在《TIR 公约》适用方面的国际合作，并监督和支持 TIR 制度和国际担保制度的实施。TIR 执理会由《公约》缔约方政府选出的 9 名成员组成，他们以个人身份任职，任期两年。

除其他事项外，TIR 执理会的任务包括监督 TIR 证的集中统一印发、监督国际担保和保险制度的运作、协调和促进海关和其他政府部门之间的情报交流。

TIR 执理会的决定由 TIR 秘书在一个小规模秘书处协助下执行。TIR 秘书是欧洲经委会秘书处成员。

TIR 执理会的经费来源目前暂时为在颁发每份 TIR 证时所收取的资费。

### 1.3.3 欧洲经委会影响运输的海关问题工作组(WP.30)

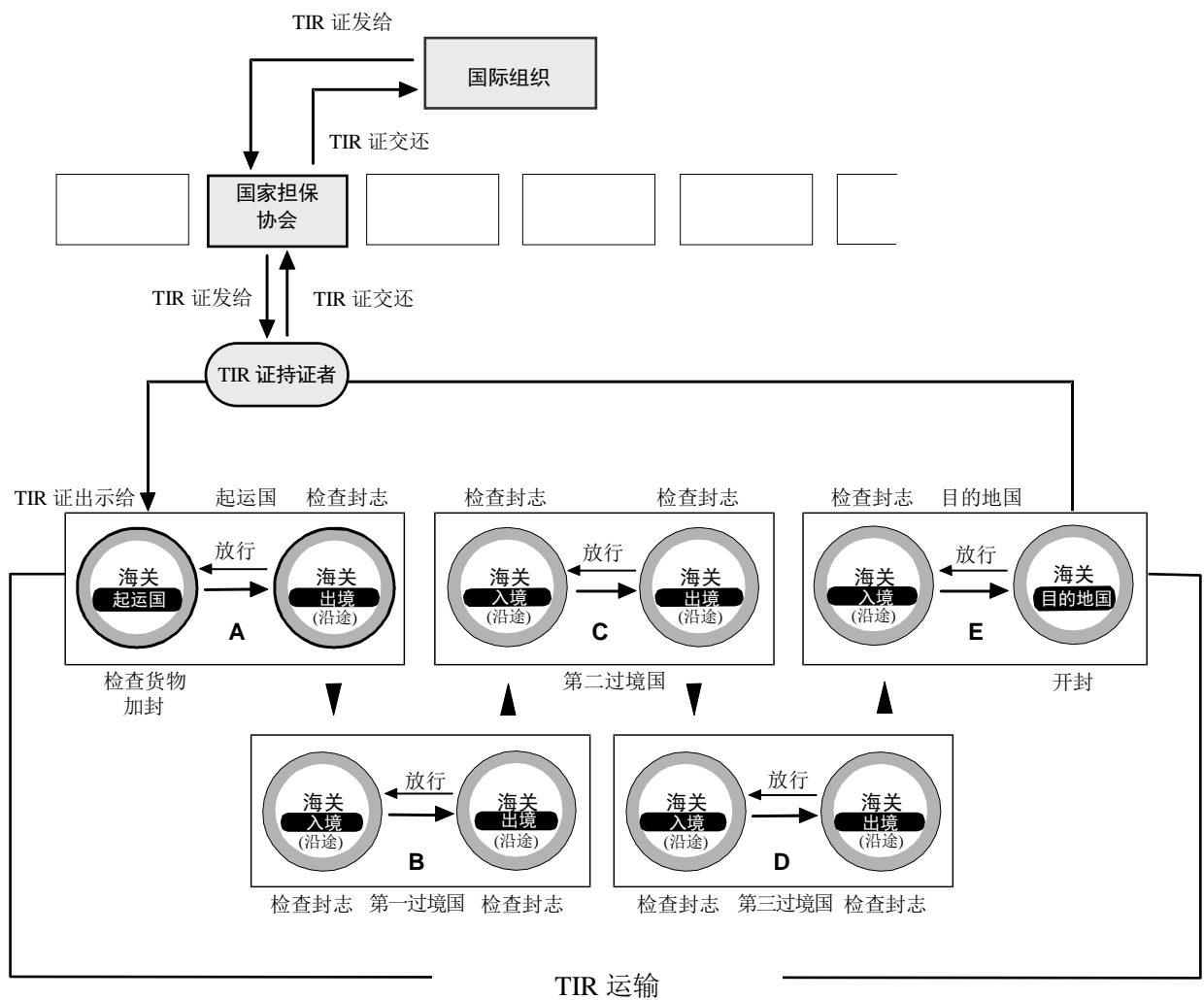
欧洲经委会的影响运输的海关问题工作组(WP.30)对行政委员会的工作提供支持，该工作组每年在日内瓦举行两至三届会议，通常与《TIR 公约》行政委员会的会议共同进行。联合国所有会员国和感兴趣的国际组织都可以参加工作组的会议。

工作组也负责定期通过一些对《公约》的某些规定的评注。这些评注与《公约》条款和解释性说明不一样，对《公约》的缔约方没有法律约束力。但是，评注对《TIR 公约》的解释、协调和实施十分重要，因为它们反映工作组这大多数缔约方和 TIR 制度的主要使用者都派代表参加的机构的协商一致意见(工作组通过的评注通常转交 TIR 行政委员会审议和核可)。

### 1.4 TIR 制度的运作

以下框图所示程序展现 TIR 制度的实际运作，重点说明海关控管程序(见以下图3)。

图 3：TIR 制度运作图





通常由起运地海关处理出口手续，海关根据运输经营人在 TIR 证(货单)上填报的情况检查所载货物。海关对装载室加封，在 TIR 证上作相应记录，保留一联凭单(白页)并填写相应的存根。然后 TIR 证被交还给运输经营人，经营人开始运输作业。在离开该国的国境时，海关检查封志，从 TIR 证上撕下第二联(绿页)，并填写相应的存根。随后车辆即可离开该国，海关填写的存根构成运输经营人的这项 TIR 作业在该国已经结束的证据。

此后，海关可进行 TIR 作业的核对放程序，即根据以下所述必要程序(尽管也可利用其他程序，如使用电子邮件或中心海关)，由海关作出对 TIR 作业已正确结束的确认：出境海关(即边境上的海关)将撕下的凭单(绿页)发送给起运地海关。后者将收到的凭单与它原来保存的凭单加以对照。如出境海关没有任何反对意见或保留意见，则 TIR 作业由海关审核放行。

如出境海关撕下的一联凭单含有保留、没有送达起运地海关，或海关因其他原因怀疑 TIR 作业的正常运作，就会展开一项内部调查。同时，运输经营人和有关的国家担保协会也会被告知，对 TIR 作业结束的证实含有保留，或根本未得到证实，或因其他原因引起对 TIR 作业正常运作的怀疑，并被要求作出解释。如所作的解释不能使海关感到满意，海关即适用《TIR 公约》的条款和国家立法，以确定海关应征收的税费。如海关认为看来没有可能向直接责任者收取这些税费，海关会通知担保协会，要求其在《公约》规定的期限内支付所征款项。

途经的每一个国家都适用与起运地国所执行的相似的制度。过境国的入境海关对封志进行检查，并从 TIR 证中撕下一联凭单，出境海关也同样操作。在最后检查时把两联凭单加以对照，然后 TIR 作业即可放行，而如出现异常情况，则依上文所述的程序进行处理。在目的地国，如入境海关同时也是目的地海关，就由它填写 TIR 证，保存两联凭单，并由此时起，对将转交进行另一种海关程序(仓储或进口结关等)的货物负责。如货载需要运往该国的另一个海关，则入境海关即成为一个入境边境海关，而该国境内的下一个海关则成为目的地海关。

这套制度通常按照上文所述办法运作，但它并不影响国家行政程序和所涉及的每个海关的控管权力。如一个海关怀疑存在欺诈情形，或封志有问题，或有理由认为 TIR 证已被篡改，它即可对货物进行核查，并在必要时中断 TIR 作业。

为了提高控管效率，海关可以规定一条运输线路，车辆在沿线必须悬挂 TIR 标识牌，使之易于辨识，并在一段合理的时限内完成运输。任何运输经营人，不论出于任何原因(洪水、下雪、车辆故障，等)而不能遵守运输时限或按规定路线行驶的，均应说明这种违限或延误的理由。如出现更为严重的情况(封志断裂、需要将货物转移到另一辆车上、货载全部或部分损毁)，则运输经营人应当请任何一个可联系到的地方当局利用 TIR 证中所包括的核证报告为之开具一份正式证明。海关可凭籍该证明进行必要的调查。

《TIR 手册》第 5 章提供了 TIR 运作结束、放行和调查程序的示范做法示例。

## 1.5 TIR 制度的未来发展

### 1.5.1 TIR 制度在全世界范围内的运用

在联合国的主持下，TIR 制度得到了广泛推广，目的是使它尽可能地广泛地让所有希望利用这一制度的国家都能加以利用。1984 年，联合国经济及社会理事会(经社理事会)通过了一项决议(1984/79)，该决议建议世界各国考虑加入《公约》的可能性并引进 TIR 制度。此外，它还建议国际组织、政府间组织和非政府组织，特别是联合国的各区域委员会，大力宣传 TIR 制度，使它成为一种普遍性的海关过境制度。

根据经社理事会的这项决议，各方已经展开了一些促进《TIR 公约》在目前的 68 个缔约方之外适用的行动。在欧洲、亚洲和中东定期组办一些区域级别和次区域级别的讨论会和研讨会，使政府、贸易业和运输业能熟悉《公约》所提供的便利。

正在持续不断地工作，将 TIR 制度的范围延伸到亚洲、北非和中东等更多的国家。开展这项工作的单位具体而言包括欧洲经委会秘书处、联合国亚洲及太平洋经济社会委员会(亚太经社会)秘书处和联合国西亚经济社会委员会(西亚经社会)秘书处，它们正在推介 TIR 制度，争取使之成为亚洲和中东地区高效率国际陆路运输的基石之一。这些努力得到欧盟委员会、世界银行、亚洲开发银行和经合组织等国际机构和金融机构的支持，它们将 TIR 制度视为在其利益范围内促进公路运输的重要因素。

### 1.5.2 TIR 制度与电子数据处理

在全世界，电子数据处理取代书面单证是一个十分重要的持续进程，对海关和运输经营人来说都是如此。这种电脑化的趋势正日益影响海关程序和海关使用的单证。

海关面临着巨大的困境。一方面，法律要求它们切实和高效率地收取税费并说明这些收入的去向，严防欺诈和走私违禁品。另一方面，它们也越来越多地受

到贸易方(进出口商、运输经营人、货物转运人)的批评，认为海关没有为货物的迅速过关开启方便之门。

鉴于海关人力有限、欺诈和走私手法日益狡猾，看来已没有其他办法，只能通过国家和国际管理程序运用最新科技和电子数据处理，以提高生产率和海关监控效力。

《TIR 公约》缔约方已将 TIR 制度电脑化纳入了 TIR 修订进程的第三阶段计划。它们认为 TIR 制度电脑化是不可避免的，原因是：

- 目前，基于因特网和智能卡技术的飞速科技发展，对国际运输和贸易有着特别的影响；；
- 越来越需要提高海关程序贸易做法的效率；以及
- 与欺诈活动作斗争必须采用最恰当和有效的方法。

鉴于《TIR 公约》缔约方多达 68 个，而且它们各自有着不同的行政结构，任何电脑化系统必须能仅依据国际上接受的少量标准特性，以十分分散和灵活的方式运行，诸如在海关控制和管理下用海关担保数据建立一个国际的中心数据库。这是一个艰巨而富有挑战性的任务，为完成这项任务，必须与现有的 TIR 相关信息技术系统建立适当水平的连接。但是，TIR 制度无疑必须跟得上电子数据处理技术的最新发展，这些新发展已经并将进一步深刻改变一切有关的海关活动、运输活动和贸易活动。否则，TIR 制度，尤其是纸本的 TIR 证，将会阻碍提高国际运输和贸易的效率，同时也将减损海关程序和控管的有效性。

在影响运输的海关问题工作组(WP.30)的监督下，缔约方于 2003 年推出了“eTIR 项目”。eTIR 项目，特别是 eTIR 国际系统，着眼于根据《TIR 公约》的规定，确保各国海关系统之间就货物、车辆和集装箱的国际中转进行安全可靠的数据交换，并让海关能够管理由担保链为 TIR 制度的授权使用者发出的担保数据。eTIR 系统将为 TIR 制度中的所有行为方提供便利。首先，它会为保障和风险管理带来额外的机会，从而减少欺诈的风险。其次，先进的国际合作将使所有行为方能够大幅减少行政负担，并让组合供应链管理的优势得到最大发挥。最后，货物信息预报的提供以及信息实时的交换将加快 TIR 程序。

## 1.6 结 论

60年前建立的 TIR 制度和《TIR 公约》已经被证明是一个非常有效的国际海关过境制度，并且在便利欧洲内部—最近也在欧洲与邻近地区之间—的国际贸易和运输方面发挥了一个重要的作用。

随着东西欧之间的交通量的迅猛增加，TIR 制度今天面临着新的挑战，也是在这个意义上的史无前例的挑战。同时，由于该地区许多国家的政治、经济和社会状况发生变化，而且关税和其他税项往往日益加重，海关要面对种种欺诈和走私案。此外，TIR 制度的管理和控制给各国海关带来了许多的问题，海关当局有时仍需获得必要的经验，而且往往缺乏充足的熟练人员。

为了避免某些这类不良情况的发展，政府及 TIR 制度的其他行为方有时实行单方面措施，如要求为 TIR 过境作业做出附加担保或排除某些类别的货物等，这些都是不符合《TIR 公约》规定和精神的。

尽管这类措施可能会暂缓燃眉之急，但从长远来说却不仅会引发其他国家也采取类似措施，而且会使国际贸易和运输更加昂贵，最终可能会导致 TIR 过境制度彻底崩溃，同时却没有其他可预见的切实替代措施。

《TIR 公约》本身已经为捍卫各国海关当局的正当利益规定了一系列措施，如要求提供押运服务、规定过境路线和缩短过境时间。如《TIR 公约》缔约方提出要求，还可以研究制订其他措施。

《TIR 公约》的所有关心此事的缔约方唯有通过 TIR 行政委员会才能找到稳定和持久的解决办法。TIR 执行理事会和欧洲经委会及其影响运输的海关问题工作组(WP.30)为开展这种合作与协调提供了论坛。经验表明，在运用《TIR 公约》时，新出现的许多问题是在《TIR 公约》和欧洲经委会框架内所设立的各种机构中得到解决的。

欧洲经委会和 TIR 秘书处的目标是继续开展这一方面的工作，并为《TIR 公约》缔约方和运输业之间进一步改善合作和协调提供一个运作顺畅的国际机制。不断改进 TIR 过境制度赖以运作的法律框架并精简其业务，这是极为重要的，这样就可以使 TIR 过境制度一直符合运输业和各国海关当局的要求。

联合国作为一个普遍性组织，是《TIR 公约》的保存机构，为管理《TIR 公约》和在必要时顺应不断变化的要求修改《公约》提供框架和服务。过去的经验表明，《TIR 公约》作为欧洲经委会所开展的运输便利化工作的一部分，不仅符合所有有关方面——各国海关和运输经营人——的利益，而且人们有理由相信，《公约》今后还将继续发挥这种作用。

### 1.7 TIR 制度的有关信息

本《TIR 手册》有多种语文的印本和电子版本，除此之外，有关《TIR 公约》及其在各缔约方的适用情况还存在其他几种渠道的信息来源。

收集信息最完整并且更新最及时的是由欧洲经委会和 TIR 秘书处共同管理的欧洲经委会国际公路运输网站(TIR 网站)(<http://tir.unece.org>)。该网站除提供《TIR 手册》的多种语文版本外，还有关于《TIR 公约》在各缔约方的管理和适用情况的最新信息。网站提供关于《TIR 公约》的解释、保存人通知以及海关当局和行政委员会推出的国家和国际控管措施的最新消息。TIR 网站还备有与 TIR 行政委员会，TIR 执理会和欧洲经委会影响运输的海关问题工作组(WP.30)及其特设专家组会议有关的所有已印发的文件和报告(英文，法文和俄文)。

另外，欧洲经委会秘书处掌握有所有执行 TIR 制度的国家所设本国 TIR 联络点的国际名录。关于各国执行《公约》的情况可与这些来自各国海关当局和国家协会的专家们联系。关于 TIR 联络点的信息也刊载于欧洲经委会的跨界运输便利化网站(<http://www.unece.org/trans/bcf/welcome.html>)。欧洲经委会和 TIR 秘书处还备有《TIR 公约》之下所用海关加封设备和海关印章的国际登记册，此网络资源仅供海关当局使用。

欧洲经委会秘书处、TIR 执行委员会(TIR 执理会)和 TIR 秘书处的联系地址如下：

TIR secretariat, Office 401-3,  
Palais des Nations  
CH-1210 Geneva, Switzerland  
传真：+ 41 22-917-0039 或 +41-22-917-0614,  
电子邮件：tirexb@unece.org

## 1.8 国际道路运输联盟向各国担保协会颁发的 TIR 证数量

国家	2004	2005	2006	2007	2008	2009	2010	2011	2012
阿尔巴尼亚	400	800	800	800	950	950	500	500	600
亚美尼亚	200	300	550	300	500	350	800	2,000	3,800
奥地利	19,850	21,700	14,150	9,850	11,150	8,550	7,500	8,400	6,650
阿塞拜疆	3,950	5,000	5,500	9,000	9,500	7,600	7,800	9,100	11,400
白俄罗斯	187,000	182,200	197,500	194,300	213,600	161,400	158,100	173,200	215,000
比利时	1,200	800	500	300	500	500	550	350	250
波斯尼亚和黑塞哥维那(1)	0	0	0	0	0	0	600	900	900
保加利亚	313,000	349,000	394,500	140,000	148,200	124,200	137,600	150,000	131,000
克罗地亚	9,700	9,500	9,300	6,300	5,300	2,900	4,250	6,250	68,000
塞浦路斯	1,000	450	750	400	0	0	-	-	0
捷克共和国	39,700	37,850	42,500	17,800	22,200	14,250	15,000	23,250	23,850
丹麦	2,600	300	1,000	1,000	800	300	600	600	850
爱沙尼亚	56,000	43,000	47,000	51,000	39,000	24,500	40,000	38,500	52,200
芬兰	16,300	17,200	13,300	20,100	17,600	10,700	11,600	14,350	11,400
法国	12,300	10,000	8,200	5,000	4,700	2,700	3,650	3,700	2,300
格鲁吉亚	1,050	3,600	4,300	4,100	4,000	4,000	4,200	7,000	8,200
德国	42,050	35,200	32,300	40,450	31,400	7,650	18,950	24,900	16,450
希腊	40,500	33,200	30,700	19,800	21,900	9,550	16,000	16,600	5,000
匈牙利	44,900	34,300	35,800	16,000	26,100	14,500	17,800	19,400	28,500
伊朗(伊斯兰共和国)	33,000	33,000	48,000	52,000	48,000	58,000	54,000	78,000	85,000
以色列	0	0	0	0	0	0	-	-	-
意大利	37,000	25,000	19,500	0	3,550	4,050	4,000	2,550	2,000
约旦	0	100	50	0	50	50	500	300	50
哈萨克斯坦	17,000	19,600	32,650	39,050	32,150	31,000	30,050	24,500	19,000
科威特	50	300	0	50	0	0	0	0	0
吉尔吉斯斯坦	4,900	6,250	11,450	18,100	17,050	15,050	14,050	20,700	17,100
拉脱维亚	91,000	90,000	105,500	90,600	108,900	57,000	86,200	100,100	97,800
黎巴嫩	0	0	50	100	0	50	0	50	50
立陶宛	148,700	151,600	165,000	174,500	218,500	111,500	157,500	185,200	191,600
蒙古	150	0	0	50	0	0	0	50	100
黑山(1)	-	-	-	0	150	150	50	100	300
摩洛哥	100	0	100	0	100	100	150	200	100
荷兰	22,200	15,600	21,000	7,250	8,200	8,700	9,600	5,900	9,650
挪威	0	100	100	50	200	500	150	0	50



国家	2004	2005	2006	2007	2008	2009	2010	2011	2012
波兰	273,500	188,000	291,500	185,100	286,050	205,100	283,100	310,050	296,000
葡萄牙	700	3,000	1,300	150	0	50	0	0	0
摩尔多瓦	46,900	58,500	61,050	77,100	77,850	65,950	68,000	79,100	81,550
罗马尼亚	486,300	514,700	397,200	17,800	27,300	25,900	43,500	62,000	53,300
俄罗斯联邦	375,650	424,000	499,900	660,900	696,600	404,800	521,500	568,200	598,000
塞尔维亚(1)	-	-	8,800	12,100	15,300	12,400	20,000	21,100	27,900
塞尔维亚和黑山	5,350	5,000	-	-	, -	-	-	-	-
斯洛伐克	18,450	20,900	23,050	22,550	21,850	12,550	17,400	19,900	20,100
斯洛文尼亚	22,000	6,550	16,400	12,000	14,350	5,750	10,100	10,400	12,650
西班牙	3,000	2,000	3,000	3,100	3,000	3,500	2,500	2,700	4,300
瑞典	1,500	1,550	1,200	850	900	300	800	400	650
瑞士	1,600	1,450	1,600	550	550	800	600	600	400
阿拉伯叙利亚共和国	900	1,500	800	2,150	2,400	2,400	5,050	4,650	1,150
塔吉克斯坦	0	50	300	500	400	900	700	1,500	2,950
前南斯拉夫的马其顿共和国	27,400	27,700	31,550	20,300	23,900	18,200	23,500	21,800	25,400
突尼斯	0	0	0	0	0	0	0	0	0
土耳其	544,000	589,000	689,000	788,500	765,000	490,000	701,500	672,000	685,000
土库曼斯坦	200	400	1,000	1,000	1,000	2,000	3,200	4,700	6,000
乌克兰	251,000	266,000	324,000	345,000	317,000	292,000	309,500	363,600	376,800
联合王国	4,400	2,600	1,650	1,350	1,100	550	500	1,050	700
乌兹别克斯坦	2,400	1,800	4,500	7,000	5,000	6,500	9,000	14,100	17,500
南斯拉夫	-	-	-	-	-	-	-	-	-
<b>总数</b>	<b>3,211,050</b>	<b>3,240,650</b>	<b>3,599,850</b>	<b>3,076,250</b>	<b>3,253,800</b>	<b>2,230,400</b>	<b>2,822,200</b>	<b>3,074,500</b>	<b>3,158,300</b>

注(1) 塞尔维亚和黑山直到 2006 年以前是一个国家。自 2006 年起，黑山和塞尔维亚的数字是分开的，国际道路运输联盟从 2006 年起开始签发 TIR 证给塞尔维亚，从 2008 年起签发 TIR 证给黑山。对波斯尼亚和黑塞哥维那的 TIR 证的签发始于 2010 年。

## 1.9 TIR 制度所涉各方的角色和责任

TIR 制度是一个基于缔约方和运输业合作的、很好地平衡了各方利益的机制。为确保顺畅运作，非常重要的是有关各方——政府、TIR 执行理事会、国家担保协会、运输经营人、国际组织——严格依据《TIR 公约》的规定履行各自义务。下文概述 TIR 制度中主要参与方的角色和责任。

### 1.9.1 政府的责任(非完全清单)

- 按照国家法律接受《TIR 公约》(例如在国家公共法律期刊中发表);
- 向纽约联合国法律事务厅(保存人)交存一份加入书(第 52 条);
- 授权国家担保协会协会(第 6 条和附件 9 第一部分);
- 授权个人使用 TIR 证(第 6 条和附件 9 第二部分);
- 发表经核准可处理 TIR 业务的海关的名单(第 45 条);
- 对海关工作人员开展执行 TIR 海关程序的培训;
- 设立或指定一个负责验审公路车辆和集装箱的主管机关(第 12 条);
- 向一个国际组织或国家担保协会转发 TIR 作业在该国目的地海关结束的信息(第 42 条之三和附件 10 第 1 款);
- 向 TIR 执行理事会(TIR 执理会)交存以下资料和信息:

关于国际担保制度：

- 主管机关(海关)和国家协会之间的书面协议或其他法律文件的核证副本，以及这些文件的所有修改件(附件 9 第一部分第 1 款(d)项)；
- 保险或财务担保合同核证副本及其所有修改件(附件 9 第一部分第 3 款(五)目)；
- 保险证明(年度更新)的副本(附件 9 第一部分第 3 款(五)目)。

关于 TIR 程序的控制使用：

- 每个经主管机关授权使用 TIR 证的人或每个授权被撤销的人的有关情况(附件 9 第二部分第 4 款)；
- 每年提供一份完整并及时更新的所有经主管机关授权使用 TIR 证的人或授权被撤销的人的名单(附件 9 第二部分第 5 款)；
- 根据《公约》第 38 条所有被排除参与《公约》运作的人员的情况。

关于国家控管措施：

- 国家主管机关按照第 42 条之二拟是实行的任何本国控管措施的细节。

海关加封设备和海关印章

- 核准和用于 TIR 海关过境程序的海关加封装置和印章的详情 (TRANS/WP.30/157, 第 93 段)。

### 1.9.2 国家担保协会的角色和责任(非完全清单)

- 承付在 TIR 作业方面确证了违章情况、需向担保协会索赔的缔约方海关法律法规规定应缴的进出口税费及任何滞纳金，金额可达最大担保额。协会与应支付上述款项的人共同和分别负有支付这些款项的责任(第 8 条第 1 款);
- 与一个国际组织订立一项关于国际担保制度运作的书面协议(目前国际道路运输联盟管理唯一存在的国际担保制度)(解释性说明 0.6.2 之二);
- 提供担保(第 6 条第 1 款)。这种担保也应涵盖同属一共同国际组织的外国协会所发 TIR 证之下的运输作业在该国引起的债务(第 6 条第 2 款);
- 颁发 TIR 证的对象仅限于符合公约规定的最低限度条件和要求(《公约》第 6 条第 4 款及附件 9 第二部分)，并且使用 TIR 程序的权利未曾被其住所或业所所在地缔约方主管机关拒绝的人(第 6 条第 3 款);
- 以其业所所在缔约方主管机关满意的方式，为其债务向一个保险公司、保险人集团或金融机构投保。保险合同或财务担保合同应涵盖由该协会颁发和与之同属一个国际组织的外国协会颁发的 TIR 证之下作业所涉全部债务。(附件 9 第一部分第 3 款(五)目)
- 与申请 TIR 证的运输经营人订立一份承诺声明(附件 9 第二部分第 1 款(e)项);
- 在基于风险管理方针的基础上颁发 TIR 证(附件 9 第一部分第 3 款(三)目);
- 与主管机关密切合作采取一切必要措施确保恰当地使用 TIR 证(第 42 条之二);

- 为工作人员和 TIR 证持有人开展正确实施 TIR 运输的培训；
- 于每年 3 月 1 日向 TIR 执行理事会提供本协会所颁发的每一类 TIR 证的价格(附件 9 第一部分第 3 款(六)目)。
- 向国家主管机关送交以下资料和信息：

#### 关于国际担保制度

- 保险或财务担保合同的核证副本及其一切修改件(附件 9 第一部分第 3 款(五)目)。
- 保险合同(年度更新)证明的副本(附件 9 第一部分第 3 款(五)目)。

#### TIR 程序的控制使用

- 每年提供一份完整及时的所有被授权使用 TIR 证的人或授权被撤销的人的名单(附件 9 第二部分第 5 款)。

### 1.9.3 运输经营人的责任(非完全清单)

- 与国家担保协会订立一项承诺声明以规定使用 TIR 证的条件。(附件 9 第二部分第 1 款(e)项)；
- 向起运地海关、沿途海关和目的地海关交验公路车辆，车辆组合或集装箱及货载，和相应的 TIR 证。他还应负责认真遵守《公约》的其他有关规定(第 1 条(o)项)；
- 在主管机关根据《公约》第 11 条第 2 款提出要求时，支付《公约》第 8 条第 1 款和第 2 款所指应缴款项(附件 9 第二部分第 1 款(e)项(二)目)；
- 为公路车辆安装 TIR 标识牌(第 16 条)；
- 为正确实施 TIR 运输对工作人员特别是司机开展培训。

#### 1.9.4 国际组织(目前为国际道路运输联盟)的角色和责任(非完全清单)

- 取得行政委员会的授权，负责一套国际担保制度的有效组织和运作(第 6 条第 2 款之二和附件 9 第三部分第 2 款)；
- 与国家担保协会订立关于国际担保制度运作的书面协议(解释说明 0.6.2 之二-1)；
- 可取得 TIR 行政委员会给予的对印刷和分发 TIR 证的授权(附件 8 第 10 条(b)项)；
- 与欧洲经委会订立书面协议，反映按照第 6.2 条之二和(或)附件 8 第 10 条(b)项给予的授权，并且规定国际组织应遵循《公约》的相关条款、尊重《公约》缔约方的权限，并且执行行政委员会的决定和 TIR 执理会的要求。该国际组织签署协定，即确认接受授权应承担的责任 (解释性说明 0.6.2 之二-2 和 8.10 (b))。
- 根据按照附件 9 第三部分第 2 款给予的授权，该国际组织应：
  - 通过隶属该组织的国家协会，向《TIR 公约》缔约方提供全球担保合同的核证的副本和担保范围的证明；
  - 向《TIR 公约》主管机关提供关于国家协会为发给 TIR 证而制订的规则和程序的资料；
  - 每年向《TIR 公约》主管机关提供关于所提起、待审、赔付或无需赔付而解决的索赔的数据；
  - 向《TIR 公约》主管机关提供关于 TIR 制度运作的充分和完整的资料，尤其是但不限于有关如下方面趋势的及时和有充分根据的资料：可能对 TIR 制度的恰当运作引起关注或可能导致国际担保制度难以继续运作的、未结束的 TIR 作业数目，以及所提起、待审、赔付或无需赔付而解决的索赔数目；

- 向《TIR 公约》主管机关提供按类型细分的关于发给每个缔约方的 TIR 证数目的统计数据；
- 向 TIR 执行理事会提供关于该国际组织每种类型 TIR 证分发价格的详细情况；
- 采取一切可能步骤减少伪造 TIR 证的风险；
- 在发现 TIR 证的差错或缺陷的情况下，采取适当的纠正行动，并将这些情况报告 TIR 执行理事会；
- 充分参与 TIR 执行理事会被要求为解决争端提供便利的各种案件；
- 确保立即提请 TIR 执行理事会注意《TIR 公约》适用方面发生的任何舞弊活动或其他困难；
- 会同隶属该组织的国家协会和海关当局，管理《公约》附件 10 规定的 TIR 证控管系统，并向缔约方和《公约》主管机关报告该制度遇到的问题；
- 向《TIR 公约》主管机关提供关于缔约方在附件 10 规定的控管系统方面绩效的统计资料和数据；
- 在按照第 6 条第 2 款之二授予权力或授权展续暂行生效日期前至少两个月，与接受行政委员会授权并代表该委员会行事的联合国欧洲经济委员会秘书处缔结一项书面协议，其中应包括该国际组织对附件 9 第三部分第 2 款所定责任表示接受；
- 以观察员身份参加 TIR 行政委员会(附件 8 第 1 条(二)目)、TIR 执行理事会(附件 8 第 11 条第 5 款)、欧洲经委会影响运输的海关问题工作小组(WP.30)的届会。

#### 1.9.5 TIR 执行理事会和 TIR 秘书的角色与责任(非完全清单)

- 监督《公约》的实施，包括担保制度的运作情况，并履行行政委员会赋予它的职能(附件 8 第 10 条(a)项)；
- 监督 TIR 证的集中印制和向担保协会颁发，此种印制和颁发工作可由第 6 条所指的某一议定国际组织执行(附件 8 第 10 条(b)项)；
- 协调和促进缔约方主管机关之间交流情报和其他信息(附件 8 第 10 条(c)项)；
- 协调和促进缔约方主管机关、担保协会和国际组织之间交流信息(附件 8 第 10 条(d)项)；
- 在不影响关于解决争端的第 57 条的前提下，为缔约方、担保协会、保险公司和国际组织之间解决争端提供便利(附件 8 第 10 条(e)项)；
- 为海关和其他与 TIR 程序有关的各方进行人员培训提供支助(附件 8 第 10 条(f)项)；
- 保持一个中央记录，以与附件 9 所定最低限度条件和要求有关为限，收录第 6 条所述由国际组织提供的关于为担保协会签发 TIR 证而规定的一切规则和程序的资料，以向缔约方散发(附件 8 第 10 条(g)项)；
- 监测 TIR 证的价格(附件 8 第 10 条(h)项)。





## 2. 1975 年国际公路运输公约

本节载录截至 2013 年 10 月 10 日的《1975 年国际公路运输公约》的全文。本节的布局沿用《1975 年国际公路运输公约》的结构。

然而，《公约》附件 6 和附件 7 第三部分所载的解释性说明则同与之相关的《公约》条款放在一起(附件 6 包含的插图除外)。根据《公约》第 43 条，解释性说明对《公约》的某些规定及其附件加以解释。这些说明还介绍某些推荐做法。

解释性说明并非修改《公约》条款或其附件，而只是使其内容、含义和范围更为精确。具体而言，关于《公约》第 12 条的规定以及有关据以核准海关加封公路运输车辆的技术条件的附件 2，解释性说明在相应之处详细说明了缔约方可视为符合这些规定的建造技术。解释性说明还在相应之处详细介绍了哪些建造技术不符合这些规定。

因此，解释性说明提供一种方法，使《公约》及其附件的规定得以按照技术的发展和经济需要加以实施。

评注也同与之相关的《公约》条款放在一起。《TIR 手册》所载评注对《1975 年国际公路运输公约》缔约方没有法律约束力。然而，对于《公约》的解释、统一和适用来说，这些评注十分重要，因为正如有关每项评注的情况所示，这些评注反映了《1975 年国际公路运输公约》行政委员会和联合国欧洲经济委员会(欧洲经委会)影响运输的海关问题工作组的意见。

{TRANS/GE.30/55, 第 40 段}



2.1 《1975 年国际公路运输公约》正文  
(包括解释性说明和评注)

TIR 证国际货物运输海关公约  
(1975 年 TIR 公约)

各缔约方,

希望为公路车辆国际货物运输提供便利,

鉴于运输条件改进是各缔约方发展合作的基本要素之一,

宣布赞成简化和协调国际运输领域内的行政手续, 尤其是边境手续,

兹协议如下:

第 一 章

总 则

(a) 定 义

第 1 条

为本公约的目的:

- (a) “TIR 运输”是指根据本公约规定的“TIR 程序”将货物从起运地海关运至目的地海关;  
{ECE/TRANS/17/Amend.21; 2002 年 5 月 12 日生效}
- (b) “TIR 作业”是指一项 TIR 运输在缔约方境内从起运地海关或入境(沿途)海关到目的地海关或出境(沿途)海关进行的 TIR 运输部分;  
{ECE/TRANS/17/Amend.21; 2002 年 5 月 12 日生效}

关于第 1 条(b)项的解释性说明

- 0.1(b) 第 1 条(b)项意味着，当有若干个起运地或目的地海关设在同一个或几个国家时，在一个缔约方境内可能有一次以上的 TIR 作业。在这种情况下，在连续两个海关之间进行的国内段运输，不论是起运地、目的地还是沿途海关，均可视为一次 TIR 作业。  
{ECE/TRANS/17/Amend.25, 2005 年 10 月 1 日生效}
- (c) “TIR 作业开始”是指为管制目的向起运地海关或入境(沿途)海关交验公路车辆、车辆组合或集装箱及其负载和相应的 TIR 证，并且 TIR 证已得到海关接受；  
{ECE/TRANS/17/Amend.21；2002 年 5 月 12 日生效}
- (d) “TIR 作业结束”是指为管制目的向目的地海关或出境(沿途)海关交验公路车辆、车辆组合或集装箱及其负载和相应的 TIR 证；  
{ECE/TRANS/17/Amend.21；2002 年 5 月 12 日生效}
- (e) “TIR 作业的放行”是指海关当局承认一项 TIR 作业已在缔约方境内正确无误地结束。海关当局根据对目的地海关或出境(沿途)海关掌握的数据和资料，与起运地海关或入境(沿途)海关掌握的数据和资料进行比较，作出以上确定；  
{ECE/TRANS/17/Amend.21；2002 年 5 月 12 日生效}
- (f) “进、出口税费”是指对进、出口货物或有关进、出口货物所征收的关税和所有其他税费、规费和其他费用，但不包括为数有限的相当于所提供大致成本的规费和费用；

关于第 1 条(f)项的解释性说明

0.1(f) 第 1 条(f)项规定排除在外的规费和费用是指除缔约方对于或有关进口或出口所征收的进出口税费以外的一切其他款项。这些款项的数额应限于相当于所提供的大致成本，不应构成对国内产品的间接保护或者形成出于财政目的而对进出口的征税。这类规费和费用除其他外包括与下述情况有关的付款：

- 过境所需的原产地证明，
- 海关实验室为管制目的进行的分析，
- 在正常工作时间外或海关工作地点以外进行的海关检查和其他结关活动，
- 出于公共卫生、兽医或植物病理学方面的理由进行的检查。  
{ECE/TRANS/17/Amend.21, 2002 年 5 月 12 日生效}

- (g) “公路车辆”既是指动力驱动的任何公路车辆，又是指设计与之挂接的任何拖车或半拖车；
- (h) “车辆组合”是指任何作为一个单位在公路上行驶的相互挂接的车辆；
- (j) “集装箱”是指一件运输设备(货箱、可移动货罐箱或其他类似结构)：
  - (一) 全部或部分封闭成装载室用以装载货物的，
  - (二) 具有耐久性、因而其坚固程度足能适合于重复使用的，
  - (三) 经专门设计，便于以一种或多种运输方式运输货物，无需中途换装，

- (四) 其设计便于操作，特别是在改变运输方式时便于操作的，
  - (五) 其设计便于装货和卸空的，及
  - (六) 内部容积在 1 立方米或 1 立方米以上的，
- “可卸车身”视为集装箱；

关于第 1 条(j)项的解释性说明

- 0.1(j) “可卸车身”是指无动力的货箱，尤其是为装在公路车辆上运输而设计的，其底盘及车身的副车架为此目的作了特别改装。它还兼指一种调换箱，即为公路和铁路联合运输而特别设计的装载箱。  
{ECE/TRANS/17/Amend.21；2002 年 5 月 12 日生效}

关于第 1 条(j)项(一)目的解释性说明

- 0.1(j)(一) 针对第 1 条(j)项(一)目所指设备使用的“部分封闭”一词，是指除相当于封闭集装箱的装货部位以外，一般还另有底层及上层结构的设备。上层结构一般是由构成集装箱框架的金属构件组成。这种集装箱可能还有一个或多个侧壁或正壁。在某些情况下，只在底层上用直柱支起一个顶。这种集装箱特别用于运输体积庞大的货物(如汽车)。  
{ECE/TRANS/17/Amend.21；2002 年 5 月 12 日生效}
- (k) “起运地海关”是指全部或部分货载开始 TIR 运输时，所在缔约方的任何海关；  
{ECE/TRANS/17/Amend.21；2002 年 5 月 12 日生效}

- (l) “目的地海关”是指全部或部分货载结束 TIR 运输时，所在缔约方的任何海关；  
{ECE/TRANS/17/Amend.21； 2002 年 5 月 12 日生效}
- (m) “沿途海关”是指在 TIR 运输过程中，公路车辆、车辆组合或集装箱进入或离开一缔约方，经过的该缔约方的任何海关；  
{ECE/TRANS/17/Amend.21； 2002 年 5 月 12 日生效}
- (n) “人”既指自然人，又指法人；
- (o) TIR 证“持证人”是指根据本公约的有关规定向其发放 TIR 证的人，并且以他的名义用 TIR 证的形式提出海关申报，表明希望按 TIR 程序在起运地海关上货。他应负责向起运地海关、沿途海关和目的地海关交验公路车辆、车辆组合或集装箱及货载和相应的 TIR 证，并负责认真遵守本公约的其他有关规定；  
{ECE/TRANS/17/Amend.21； 2002 年 5 月 12 日生效}
- (p) “长大笨重货物”是指因重量、体积或特性而通常无法用封闭型车辆或封闭型集装箱运载的任何沉重物体或大体积物体；
- (q) “担保协会”是指由缔约方海关当局授权、为使用 TIR 程序的人提供担保的协会；  
{ECE/TRANS/17/Amend.30； 2012 年 9 月 13 日生效}
- (r) “国际组织”是指经行政委员会授权，负责一套国际担保制度的有效组织和运作的组织。  
{ECE/TRANS/17/Amend.30； 2012 年 9 月 13 日生效}



## (b) 范 围

第 2 条

本公约应适用于在无需中途换装的情况下用公路车辆、车辆组合或集装箱运输货物，跨越一缔约方起运地海关与同一或另一缔约方目的地海关之间一个或多个边界，前提是 TIR 运输起点与终点之间行程有一部分是公路。

{ECE/TRANS/17/Amend.21; 2002 年 5 月 12 日生效}

关于第 2 条的解释性说明

0.2-1 第 2 条规定，如行程的一部分在外国境内，使用 TIR 证的运输作业的起点与终点可以在同一个国家。在这类情况下，除 TIR 证外，起运地国海关当局还完全可以要求出示目的在于确保货物免税再进口的另一项国别单证。然而，仍建议海关当局不要坚持有关方面使用这类单证，而是接受 TIR 证上的相应的批注。

0.2-2 根据本条的规定，货物在行程只有一部分是公路的情况下，即可用 TIR 证运输。这些规定未明确说明行程哪一个部分应是公路，只需是在 TIR 作业起点与终点之间某处即可。然而，由于未预见的商业方面的原因或事出偶然，可能出现行程任何一部分都不是公路的情况，尽管发货人在行程开始时曾拟经由一段公路加以运输。在这些例外情况下，缔约方仍应接受 TIR 证，担保协会的责任应继续有效。

{ECE/TRANS/17/Amend.21; 2002 年 5 月 12 日生效}

### 关于第 2 条的评注

#### TIR 证的使用

在某些情况下，TIR 证被用于完全在一国境内的行程(例如，从一国内地海关至出境海关，在进入下一个国家时不出示 TIR 证)，以骗取海关印章用于欺诈目的。

国际道路运输联盟承诺将这类案件通报各国海关当局。

{TRANS/GE.30/AC.2/12, 第 34 段; TRANS/GE.30/35, 第 64 和 65 段}

在运程的一部分为非公路运输的情况下使用 TIR 程序

依据《公约》第 2 条，只要 TIR 运输的起点和终点间有一部分是在公路上，其他方式的运输(铁路、内陆水道等)也可以被使用。在非公路行程中，TIR 证的持证人可以：

- 请求海关当局依据《公约》第 26 条第 2 款暂停 TIR 运输。为恢复被暂停的 TIR 运输，在非公路行程的终点应有海关处置和控管设施。如在起运地国之内的整个行程都是非公路运输，可以通过在起运地海关同时撕下 TIR 证的第 1 联凭单和第 2 联凭单来证实 TIR 运输已经开始并立即结束。在这些情形下，该国境内运输的剩余行程将不会得到 TIR 担保。然而，TIR 运输可以容易地依据《公约》第 26 条在位于非公路运输段终点的另一缔约方的海关得到恢复；或者，

- 使用 TIR 程序。然而，在这种情形下，持证人应考虑到在一个特定国家适用 TIR 运作的前提条件是：该国海关当局能够保证 TIR 证在随后的关口(如适用)——入境(沿途)海关，出境(沿途)海关和目的地海关——能够得到恰当的处置。  
{TRANS/WP.30.AC.2/67，第 64 段及附件 4}

### 第 3 条

为适用本公约的规定：

(a) 进行运输作业必须使用

- (一) 根据第三章(a)所列条件事先得到批准的公路车辆、车辆组合或集装箱，或
- (二) 符合第三章(c)所列条件的其他公路车辆、其他车辆组合或其他集装箱；或
- (三) 公路车辆或特种车辆，如大型轿车、吊车、清扫车、混凝土铺放机等，这些车辆为出口车辆，因而本身也被视为根据第三章(c)节规定的条件从起运地以自身动力运行至目的地海关的货物。在这类车辆载有其他货物时，也应符合以上(一)目或(二)目所列条件；

关于第 3 条(a)项的解释性说明

0.3(a)(三) 第 3 条(a)项(三)目规定不包含依靠自身动力装置行驶的客车(协调制度编码: 8703)。然而, 用第 3 条(a)项(一)目和(二)目所指其他车辆装运的客车可在 TIR 程序下运载。

(ECE/TRANS/17/Amend.28bis; 2009 年 10 月 1 日生效)

(b) 运输作业必须由按照第 6 条规定得到批准的协会予以担保, 并且必须持有 TIR 证, TIR 证应与本公约附件 1 所载样本一致。

{ECE/TRANS/17/Amend.22; 2002 年 5 月 12 日生效}

关于第 3 条的评注

被视为长大笨重货物的公路车辆

如被视为长大笨重货物的公路车辆或特种车辆本身运载有其他的长大笨重货物, 因而车辆与货物同时都符合第三章(c)节所规定的条件, 则只需一份封面和所有的凭单上都有《公约》第 32 条所规定的批注的 TIR 证。如这些车辆在其装载室或集装箱内运载普通货物, 则车辆或集装箱必须根据第三章(a)节所规定的条件事先得到批准, 而装载室或集装箱需加封。

《公约》第 3 条(a)项(三)目的规定适用于公路车辆或特种车辆从起运地海关所在国出口和目的地海关所在另一国进口的情况。在这样的情况下, 《公约》第 15 条关于暂时进口公路车辆的规定不适用。也无需关于这类车辆的暂时进口的海关文件。

{TRANS/WP.30/AC.2/65, 第 39 和 40 段及附件 2;

TRANS/WP.30/AC.2/59, 第 61 和 62 段及附件 6;

TRANS/WP.30/200, 第 72 段}

### TIR 程序与邮件

按照《关于简化和协调海关手续的国际公约》(《修订的京都公约》)专项附件 J 第 2 章, 邮件在过境中转沿途无需办理海关手续。因此, TIR 程序不应适用于实行中的《万国邮政联盟法》界定为邮递信件和包裹的、由邮政部门承载或他方为之承载的邮件。

{ECE/TRANS/WP.30/AC.2/2008/3, 第 17 段;  
ECE/TRANS/WP.30/AC.2/95, 第 28 段;  
ECE/TRANS/WP.30/AC.2/95/Corr.2}

### (c) 原则

#### 第 4 条

采用 TIR 程序运载的货物无需向沿途海关支付或交存进出口税费。

#### 关于第 4 条的评注

请参看关于解释性说明 0.8.3(涉险税费)和第 23 条(公路车辆的护送)的评注。

#### 免于支付进出口税费或额外抵押

海关过境的基本原则是, 只要已提供了任何规定的抵押, 过境货物即免于支付进出口税费。由于 TIR 程序下运载的货物任何时刻都在第 3 条(b)项所述担保之下, 因此, 在一次 TIR 运输过程中, 任何所涉缔约方都不得要求支付进出口税费或任何其他形式的抵押。

{ECE/TRANS/WP.30/240, 第 28 段; ECE/TRANS/WP.30/AC.2/97, 第 28 段}

## 第 5 条

1. 采用 TIR 程序由加封的公路车辆、车辆组合或集装箱运载的货物一般不受沿途海关的检查。
2. 然而，为防止滥用权利，在特殊情况下，尤其是在怀疑发生违章时，可由沿途海关对货物进行检查。

### 关于第 5 条的解释性说明

- 0.5 本条不排除对货物进行现场检验的权利，但是强调这些检验次数应该十分有限。国际 TIR 证程序所提供的保护实际上大于国内程序给予的保护。首先，TIR 证上与货物有关的细节必须与起运地国可能要求在海关单证上填报的细节保持一致。此外，过境国与目的地国得到在起运地实施的控管的保护，这种控管由起运地海关当局予以证明(见关于第 19 条的解释性说明)。

### 关于第 5 条第 2 款的评注

#### 沿途海关对货物的检查或应运输经营人的明确要求进行的抽样检查

第 5 条第 2 款所指特殊情况包括海关当局应怀疑 TIR 运输作业过程发生违章的运输经营人的明确要求，在沿途海关或在运输途中进行的检查。在这样的情况下，海关当局不应拒绝进行检查，除非其认为这项要求理由不足。

如海关当局根据运输经营人的要求进行检查，根据第 46 条第 1 款的规定和有关评注，费用及因检查引起的一切其他费用均由后者承担。

{TRANS/WP.30/196, 第 66 和 67 条及附件 3;

TRANS/WP.30/AC.2/63, 第 63 条及附件 3}

## 第二章

### TIR 证的颁发

#### 担保协会的责任

#### 第 6 条

1. 在遵守附件 9 第一部分所定最低限度条件和要求的前提下，各缔约方可授权有关担保协会直接颁发或通过对应的协会颁发 TIR 证并提供担保。凡不再符合附件 9 第一部分所载最低限度条件和要求，此种授权即行取消。

{ECE/TRANS/17/Amend.19; 1999 年 2 月 17 日生效}

2. 协会在任何国家得到批准的条件是，该协会的担保也涵盖与该协会同属一国际组织的外国协会所发 TIR 证之下的运输作业在该国引起的债务。

#### 关于第 6 条第 2 款的解释性说明

0.6.2 根据本款的规定，一国海关当局可批准多个协会，每个协会均可承担在它或对应协会颁发的 TIR 证之下运输作业所引起的责任。

2 之二. 应由行政委员会授权一个国际组织，负责一套国际担保制度的有效组织和运作。此种授权的前提应是该国际组织达到附件 9 第三部分的条件和要求。如不再符合此种条件和要求，行政委员会可撤消该授权。

{ECE/TRANS/17/Amend.21; 2002 年 5 月 12 日生效;  
ECE/TRANS/17/Amend.31; 2013 年 10 月 10 日生效}

关于第 6 条第 2 款之二的解释性说明

0.6.2 之二-1 国际组织与其成员协会之间的关系，在国际担保制度的运作方面，应有书面协议的规定。

{ECE/TRANS/17/Amend.21; 2002 年 5 月 12 日生效}

0.6.2 之二-2 根据第 6 条第 2 款之二给予的授权，应在欧洲经济委员会与该国际组织之间订立书面协议。协议应规定，该国际组织应履行《公约》的有关规定，尊重《公约》缔约方的权限，并且执行行政委员会的决定及 TIR 执行理事会的要求。该国际组织签署协议，即确认接受授权应承担的责任。在上述国际组织集中印制和颁发 TIR 证的情况下，协议还适用于附件 8 第 10 条(b)项规定的该国际组织的责任。协议需经行政委员会通过。

{ECE/TRANS/17/Amend.27; 2006 年 8 月 12 日生效}

3. 担保协会只应向使用 TIR 程序的权利未被住所或业所所在缔约方主管机关拒绝的人颁发 TIR 证。

{ECE/TRANS/17/Amend.19; 1999 年 2 月 17 日生效}

4. 唯有符合本公约附件 9 第二部分所规定的最低限度条件和要求的人，方得获准使用 TIR 程序。在不减损第 38 条的前提下，如不再能保证符合这些标准，此种授权即行取消。

{ECE/TRANS/17/Amend.19; 1999 年 2 月 17 日生效}

5. 应按照本公约附件 9 第二部分规定的程序授予使用 TIR 程序的权利。

{ECE/TRANS/17/Amend.19; 1999 年 2 月 17 日生效}



## 第 7 条

对于由对应外国协会或国际组织送交担保协会的 TIR 证表格应免征进出口税费，进出口禁令和限制对这些表格也不适用。

## 第 8 条

1. 担保协会应承担付在 TIR 作业方面确证了违章情况、需向担保协会索赔的缔约方海关法律法规规定应缴的进出口税费及任何滞纳金，以最高担保金额为上限。它与应支付上述款项的人共同和分别负有支付这些款项的责任。

{ECE/TRANS/17/Amend.30; 2012 年 9 月 13 日生效}

### 关于第 8 条第 1 款的评注

#### 行政罚款

第 8 条第 1 款规定的担保协会的责任不包括行政罚款或其他罚款。

{TRANS/WP.30/137, 第 68-70 段; TRANS/WP.30/AC.2/29, 附件 3}

#### 收取额外费用

根据第 8 条第 1 款和第 2 款的规定，海关当局在认为必要时可向持证人收取违约金或其他罚款等额外费用。

{TRANS/WP.30/135, 第 52 至 55 段; TRANS/WP.30/137, 第 69 段}

2. 如缔约方法律和规定未就以上第 1 款所指进出口税费的支付作出规定，担保协会应在相同的条件下承付与进出口税费和任何滞纳金相等的金额。

### 关于第 8 条第 2 款的解释性说明

0.8.2 应适用本款规定的情况是，缔约方法律和规定对第 8 条第 1 款涵盖的违章规定的是行政罚款或其他罚款等，而不是进出口税费。然而，应付金额不应超过货物按照有关海关规定进口或出口时到期应付的进出口税费金额，如还有任何滞纳金，则该金额也相应增加。

{ECE/TRANS/17/Amend.8; 1987 年 8 月 1 日生效}

3. 每一缔约方应确定担保协会根据以上第 1 款和第 2 款的规定就每份 TIR 证可被索赔的最高金额。

关于第 8 条第 3 款的解释性说明

0.8.3 建议缔约方将可以要求担保协会支付的最高金额限为每一 TIR 证相当于 50,000 美元。对于以下详述且数量超过以下所指限度的酒精和烟草运输，建议海关当局将可以要求担保协会支付的最高金额提高到相当于 200,000 美元：

- (1) 酒精烈度按容积达 80% 或 80% 以上的未变性乙醇(协调制度编码：22.07.10)
- (2) 酒精烈度按容积不到 80% 的未变性乙醇；烈酒、利口酒和其他烈性饮料；用于配制饮料含酒精混合制剂(协调制度编码：22.08)
- (3) 含有烟草的雪茄、截头雪茄烟和小雪茄烟(协调制度编码：24.02.10)
- (4) 含有烟草的纸烟(协调制度编码：24.02.20)
- (5) 吸用烟草，不论是否含有任何比例的烟草代用品(协调制度编码：24.03.10)。

以上各类烟草和酒精分别不超过下列数量的，建议将可以要求担保协会支付的最高金额限为相当于 50,000 美元：

- (1) 300 升
- (2) 500 升
- (3) 40,000 支
- (4) 70,000 支
- (5) 100 千克

以上各类烟草和酒精的确切数量(升、支、千克)必须在 TIR 证的货物单上注明。

{ECE/TRANS/17/Amend.17; 1994 年 10 月 1 日生效;  
ECE/TRANS/17/Amend.18; 1995 年 8 月 1 日生效;  
ECE/TRANS/17/Amend.30; 2012 年 9 月 13 日生效}

#### 关于解释性说明 0.8.3 的评注

##### 涉险税费

按照《公约》第 4 条, 利用 TIR 程序运载的货物无需支付或交存任何进出口税费, 即使以下情况也如此: 涉险税费在持普通 TIR 证运输货物时高于 50,000 美元这一数额, 在持“烟草/酒精” TIR 证运输时高于 200,000 美元这一数额, 或者高于国家海关当局确定的类似数额。

{TRANS/GE.30/59, 第 34 和 35 段; TRANS/WP.30/137, 第 75 和 76 段; TRANS/WP.30/159, 第 25 段; ECE/TRANS/WP.30/AC.2/2010/3/Rev.1, 附件 2; ECE/TRANS/WP.30/AC.2/105, 第 31 段}

4. 担保协会对起运地海关所在国主管机关的责任应自海关接受 TIR 证之时开始。在 TIR 程序下的所运货物此后经过的各国, 该责任应自货物进入之时开始, 如遇第 26 条第 1 款和第 2 款所指 TIR 运输中断的情况, 则自 TIR 运输恢复之处的海关接受 TIR 证之时开始。

{ECE/TRANS/17/Amend.21; 2002 年 5 月 12 日生效}

5. 担保协会的责任不仅应涵盖列于 TIR 证内的货物, 而且应涵盖其中虽未列出、但可能载于公路车辆封闭部分或封闭的集装箱内的货物。这种责任不应延伸到任何其他货物。

关于第 8 条第 5 款的解释性说明

0.8.5 如要求担保协会为 TIR 证未列的货物支付费用，则有关部门应说明它依据什么事实认为公路车辆的封闭部分或封闭的集装箱内载有这种货物。

{ECE/TRANS/17/Amend.6; 1985 年 8 月 1 日生效;  
ECE/TRANS/17/Amend.30; 2012 年 9 月 13 日生效}

6. 为确定本条第 1 款和第 2 款所指税费，在没有相反的证据时，应假定 TIR 证内填报的货物详细情况是正确的。

关于第 8 条第 6 款的解释性说明

0.8.6. 1. 如 TIR 证内所填内容不够详细，不足以确定应对货物收取的金额，有关各方可提出关于这些货物确切性质的证据。

2. 如未提供任何证据，则按 TIR 证内所填内容涵盖的货物种类适用的最高税费率，而不按与货物性质无关的统一税费率征收税费。

第 8 条第 7 款已经被删除。

{ECE/TRANS/17/Amend.30; 2012 年 9 月 13 日生效}

关于第 8 条第 7 款的解释性说明

0.8.7 解释性说明已删除

{ECE/TRANS/17/Amend.30; 2012 年 9 月 13 日生效}

### 第 9 条

1. 担保协会应确定 TIR 证的有效期，即注明有效的最后日期，过期后不得再以获得起运地海关接受为目的向其出示该证。
2. TIR 证按本条第 1 款的规定在最后有效日或该日之前为起运地海关接受，应继续有效直至 TIR 作业在目的地海关结束。

### 第 10 条

1. TIR 作业的放行不得拖延。  
{ECE/TRANS/17/Amend.21; 2002 年 5 月 12 日生效}
2. 一缔约方海关当局在放行一项 TIR 作业后，不得再要求担保协会支付第 8 条第 1 款和第 2 款所指款项，除非结束 TIR 作业的证明是以不正当手段或欺骗手段取得的，或尚未办理结束手续。  
{ECE/TRANS/17/Amend.30; 2012 年 9 月 13 日生效}

#### 关于第 10 条的解释性说明

- 0.10-1 在 TIR 作业中使用为欺骗目的改装的装载室或集装箱时、在使用伪造或不确单证、调换货物、擅改海关封志等不当手法被查明时，或在以其他不法手段获得 TIR 证放行证明时，这种放行证明即应视为是以不正当或欺骗手段取得的。  
{ECE/TRANS/17/Amend.30; 2012 年 9 月 13 日生效}
- 0.10-2 “或尚未办理结束手续”包含结束作业证明系伪造的情况。  
{ECE/TRANS/17/Amend.30; 2012 年 9 月 13 日生效}

## 第 11 条

1. 在一项 TIR 作业未得到放行的情况下，主管机关应：

- (a) 按 TIR 证所示地址通知持证人未予放行一事；
- (b) 通知担保协会未予放行一事。

主管机关最迟应在接受 TIR 证之日起一年内通知担保协会，对于伪造或以不正当或欺骗手段获得 TIR 作业结束证明的情况，应在两年内予以通知。  
{ECE/TRANS/17/Amend.30；2012 年 9 月 13 日生效}

### 关于第 11 条第 1 款的解释性说明

0.11-1 书面通知的办法依国家法律而定。

{ECE/TRANS/17/Amend.30；2012 年 9 月 13 日生效}

### 关于第 11 条第 1 款的评注

关于第 11 条第 1 款“税费的支付”的评注已经被删除。

{ECE/TRANS/WP.30/AC.2/2010/3/Rev.1, 附件 2；

ECE/TRANS/WP.30/AC.2/105, 第 31 段}

### 通知的时限

关于向国家担保协会通知未予放行 TIR 证一事的时限，关键是通知的收迄日期，而不是发送日期。然而，如何证明通知则由有关海关决定(例如，挂号信就是一种可证明收迄的方式)。如超过时限，国家担保协会不再承担任何义务。

{TRANS/GE.30/AC.2/12, 第 28 段；TRANS/GE.30/35, 第 47 至 48 段；TRANS/GE.30/GRCC/11, 第 14 至 15 段}

给担保协会的通知

海关当局应立即将第 11 条第 1 款范围内一项 TIR 作业未获放行的情况通知各自的国家担保协会。

{TRANS/WP.30/192, 第 26 段; TRANS/WP.30/AC.2/59, 第 46 段及附件 5}

给 TIR 证持证人的通知

解释性说明 0.11-1 和 0.11-2 中所指给 TIR 证持证人的通知可用挂号信的方式寄送。

{TRANS/WP.30/192, 第 26 段; TRANS/WP.30/AC.2/59, 第 46 段及附件 5}

2. 第 8 条第 1 款和第 2 款所指款项到期支付时, 主管机关在向担保协会索付之前, 应尽可能先要求该项支付的直接责任人支付。

{ECE/TRANS/17/Amend.30; 2012 年 9 月 13 日生效}

关于第 11 条第 2 款的解释性说明

0.11-2 主管机关为要求责任人付款而做出的努力, 应至少包括按照 TIR 证所示地址向证件持证人发出赔付要求, 如持证人不是责任人, 则向依照国家法律确证的责任人发出赔付要求。向 TIR 证持证人提出赔付要求, 可与本条第 1 款(a)项所指通知一并进行。

{ECE/TRANS/17/Amend.30, 2012 年 9 月 13 日生效}

3. 向担保协会索取第 8 条第 1 款和第 2 款所指款项，应在担保协会得到关于 TIR 作业未获准放行或 TIR 作业结束证明系伪造或以不正当或欺骗手段获得的通知之日起三个月后，而且不应超过该通知之日后两年。然而，TIR 作业如在以上所指两年期限之内成为关于本条第 2 款所指人员支付义务的行政或法律诉讼的事由，则任何支付要求应在主管机关或法院的裁决生效之日起一年内提出。

{ECE/TRANS/17/Amend.30; 2012 年 9 月 13 日生效}

#### 关于第 11 条第 3 款的解释性说明

0.11-3-1 在决定是否对货物或车辆放行时，主管机关如根据法律另有其他办法保护其负责的利益，则不应受担保协会应负责支付持证人须缴税费和滞纳金这一事实的影响。

{ECE/TRANS/17/Amend.30; 2012 年 9 月 13 日生效}

0.11-3-2 主管机关可以通知担保协会，已经就支付义务启动了行政或法律诉讼。无论是何种情况，如此类诉讼可能在两年期限之后结束，主管机关应在到期之前通知担保协会。

{ECE/TRANS/17/Amend.30; 2012 年 9 月 13 日生效}

#### 关于第 11 条第 3 款的评注

##### 税费的征收

税款的征收应有相关文件作为依据。在部分货物违章的情况下，主管机关应相应摊算第 8 条第 1 款和第 2 款所指要求缴付的逃漏税费。在不侵害任何关于申诉权的国家规定的前提下，担保协会如获得 TIR 作业结束的替代证明，应将此种证明提交给通知 TIR 作业未予放行一事的主管机关。

{ECE/TRANS/WP.30/AC.2/2010/3/Rev.1, 附件 2}



4. 担保协会应在赔付要求提出之日起三个月内支付要求的款项。  
{ECE/TRANS/17/Amend.30; 2012 年 9 月 13 日生效}

关于第 11 条第 4 款的解释性说明

- 0.11-4 如根据本条所定程序要求担保协会支付第 8 条第 1 款和第 2 款所指款项，而担保协会在《公约》规定的三个月期限内未予支付，主管机关可依据国内规定要求支付有关款项，因为这种情况所涉的问题是未履行由担保协会根据国家法律缔结的担保合同。这一时限也适用于担保协会收到索赔后，与第 6 条第 2 段所指国际组织就其关于索赔的立场进行磋商的情况。

{ECE/TRANS/17/Amend.30; 2012 年 9 月 13 日生效}

5. 如在赔付要求提出之日后两年内能够以令主管机关满意的方式确证所涉 TIR 作业无任何违章，已支付的款项应退还协会。两年的时限可依国家法律予以延长。  
{ECE/TRANS/17/Amend.30; 2012 年 9 月 13 日生效}

## 第三章

### 持 TIR 证的货物运输

#### (a) 车辆和集装箱的批准

#### 第 12 条

为符合本章(a)和(b)节的规定，所有公路车辆的制造和设备必须符合本公约附件 2 规定的条件，且必须得到依本公约附件 3 所定程序作的批准。批准证明书应与附件 4 所载样本一致。

#### 关于第 12 条的评注

##### 批准证明书

为与附件 4 的样本一致，批准证明书应为 A3 开本，对折。  
{TRANS/GE.30/10, 第 33 段；TRANS/WP.30/157, 第 27-30 段；  
TRANS/WP.30/AC.2/35, 附件 6}

##### 关于批准证明书和批准标识牌的规定

《公约》附件 4 规定的批准证明书，仅对《公约》附件 2 第 1 条所指公路车辆的装载室而言，应始终放在车上。在运输附件 6 解释性说明 0.1(j)规定可卸车身时，或在运输集装箱时，须将《公约》附件 7 第二部分规定的批准标识牌固定在批准的可卸车身或批准的集装箱上。

{TRANS/WP.30/168, 第 38 段；TRANS/WP.30/AC.2/39, 第 17 段}

### 第 13 条

1. 集装箱为满足本章(a)和(b)节的规定，其制造必须符合附件 7 第一部分规定的条件，且必须得到依该附件第二部分所定程序作的批准。
2. 根据《1956 年集装箱海关公约》、在联合国主持下依据该公约达成的协议、《1972 年集装箱海关公约》，或任何可能取代、修订后一公约的国际文书，由海关加封批准运输货物的集装箱，应被视为符合以上第 1 款的规定，对之须准予在 TIR 程序下运输，无需进一步批准。

### 第 14 条

1. 对不符合以上第 12 条和第 13 条规定条件的公路车辆或集装箱，每一缔约方保留其拒绝承认批准的有效性的权利。但如缺陷不大，而且不会引起任何走私的可能，各缔约方应避免对运输造成延误。
2. 任何公路车辆或集装箱，在再次由海关加封运输货物之前，凡已不再满足批准条件者，应恢复到原先的状况，或重新申请批准。

#### (b) TIR 证货物运输程序

### 第 15 条

1. 根据 TIR 程序载有货物的公路车辆、车辆组合或集装箱暂时进口，无须特别的海关文件。公路车辆、车辆组合或集装箱也无需担保。
2. 本条第 1 款的规定，不妨碍缔约方要求在目的地海关履行按其本国规定应完成的手续，以保障一旦 TIR 作业结束，有关的公路车辆、车辆组合或集装箱即复运出口。

关于第 15 条的解释性说明

- 0.15 在车辆无须注册的情况下，可能会出现一些困难，如有些国家对拖车或半拖车短时间入境不要求履行海关手续。在这种情况下，为遵守第 15 条的规定，在确保对海关当局而言有充分保护的同时，可在 TIR 证用于该国的第 1 联和第 2 联凭单上及在相应的存根上记录车辆的详细情况(品牌和编号)。

关于第 15 条的评注

海关单证

由于车辆无需证件或担保，因此，作检查之用的就是在入境和出发点上撕下的凭单。如发生车辆完全损坏，根据《公约》第 41 条，不会造成问题。如车辆失踪，应根据国内法提出起诉，向 TIR 证上注明地址的承运人索取赔偿。

{TRANS/GE.30/10, 第 26 和 27 段}

海关程序

欧洲经济共同体(欧共体)关于进口到共同体境内的货物办理海关手续的 1988 年 11 月 21 日第 4151/88 号规定(O.J.L367, 1988 年 12 月 31 日, 第 1 页), 和欧共体关于运输工具暂时进口的 1989 年 6 月 14 日第 1855/89 号规定(O.J.L.186, 1989 年 6 月 30 日, 第 8 页), 均不改变《1975 年国际公路运输公约》规定的海关程序, 也不与《1975 年国际公路运输公约》第 15 条相抵触。

{TRANS/GE.30/131, 第 37 和 38 段}

### 从事 TIR 运输的牵引单元的海关待遇

为避免暂准入境的外国注册牵引单元另受不同待遇，TIR 证持证人应在 TIR 证封面和凭单上标明牵引单元的登记(牌照)号码。在不影响《TIR 公约》其他规定的前提下，如牵引单元在一次 TIR 运输过程中被更换，持证人应在 TIR 证内作恰当更正，并在国家规定所确定的时限内按照此种规定所确定的程序取得海关当局批注。不再从事一项 TIR 运输的被更换的牵引单元的待遇应以国家法规为准。

{ECE/TRANS/WP.30/AC.2/2007/6, 第 12 段;

ECE/TRANS/WP.30/AC.2/91, 第 25 段}。

### 第 16 条

当公路车辆或车辆组合在进行 TIR 运输时，应将带有“TIR”标记、符合本公约附件 5 所列规格的长方形标识牌固定于公路车辆或车辆组合的前方及尾部。标识牌的摆放应明显。标识牌应是可以拆卸的，或在安装和设计上使之可以翻转、覆盖、折迭或以其他方式表明不是在进行 TIR 运输。

{ECE/TRANS/17/Amend.16; 1994 年 6 月 24 日生效;

ECE/TRANS/17/Amend.21; 2002 年 5 月 12 日生效}

#### 关于第 16 条的评注

#### TIR 标识牌的技术要求

TIR 标识牌必须是结实的标牌，符合《公约》第 16 条和附件 5 的技术要求。自黏性标签不能用作 TIR 标识牌。

{TRANS/WP.30/157, 第 61 段}

## 第 17 条

1. 每一公路车辆或集装箱，应填写一份 TIR 证。但对车辆组合、一部公路车辆或一个车辆组合装载若干集装箱，可仅填写一份 TIR 证。在这种情况下，持 TIR 证货物的 TIR 货单，应单独列出车辆组合的每部车辆或每个集装箱的装载情况。

### 关于第 17 条第 1 款的解释性说明

0.17-1 规定持 TIR 证货物的货单须单独列出每一车辆、车辆组合或每个集装箱的载货情况，只是为了简化海关对每一车辆或集装箱所载货物的检查。因此，这项规定不能过于僵硬地解释为，车辆或集装箱的实际载货如与货单显示的该车辆或集装箱所载货物有任何出入，都应视为违反《公约》的规定。

如承运人能使有关机关相信，尽管有此出入，但货单上显示的所有货物仍与 TIR 证涵盖的车辆组合或所有集装箱装载的货物总量一致，则一般不将其视为违反海关的要求。

2. TIR 证仅一次运输有效。它应含有若干可以撕下的凭单，页数应至少满足该项 TIR 运输的需要。

{ECE/TRANS/17/Amend.21; 2002 年 5 月 12 日生效}

### 关于第 17 条第 2 款的解释性说明

0.17-2 对于搬家的情况，可适用《TIR 证使用规则》第 10(c)段规定的程序，该程序所涉的有关物品清单是合理简明的。

### 关于第 17 条的评注

#### 公路列车和拖拉机半拖车组合 TIR 证的颁发

在起运地海关，对于《公约》第 1 条(g)项和(h)项所界定的一个车辆组合或一部公路车辆或车辆组合装载多个集装箱的情况，由海关当局自行斟酌决定需要一份抑或多份 TIR 证。然而，一旦发给(各份)TIR 证，根据《公约》第 4 条，沿途海关便不得要求出示更多的 TIR 证。

{TRANS/WP.30/157, 第 26 段}

#### 为由普通货物和长大笨重货物组成的混合货物颁发 TIR 证

当决定一项由普通货物和长大笨重货物组成的混合货物的运输所需要的 TIR 证数目时，起运地海关应考虑《公约》第 32 条的具体规定，依据该条，运输长大笨重货物应在 TIR 证的封面和所有凭单上批注表示认可的“长大笨重货物”字样。由于这一批注不适用于带有海关封志的普通货物运输，运输普通货物需要一个单独的 TIR 证(或若干 TIR 证)。

{TRANS/WP.30/AC.2/71, 附件 3; TRANS/WP.30/206, 第 57 段}

#### 同时使用多个 TIR 证

如起运地海关接受一项 TIR 运输的多个 TIR 证，该海关应在所接受的每个 TIR 证的所有凭单“由官方填写”栏内标明这些 TIR 证的所有编号。

{TRANS/WP.30/AC.2/71, 附件 3; TRANS/WP.30/208, 第 52 段}

## 第 18 条

一次 TIR 运输可能涉及多个起运地海关和目的地海关，但起运地海关和目的地海关数合计不应超过四个。只有在所有起运地海关都接受 TIR 证的情况下，才可将 TIR 证提交目的地海关。

{ECE/TRANS/17/Amend.10; 1989 年 5 月 23 日生效;  
ECE/TRANS/17/Amend.21; 2002 年 5 月 12 日生效}

### 关于第 18 条的解释性说明

- 0.18-1 保证 TIR 程序正常运作的一个关键，是一国的海关当局对还将继续前往邻国且该国也是《公约》缔约方的运输作业，应拒绝指定一个出境海关作为目的地海关，除非有某些特殊情况证明要求是合理的。
- 0.18-2
1. 装载货物应做到，在第一个卸货点无需将应在其他卸货点卸下的其他交运货物卸下，便可从车辆或集装箱上卸下第一批货物。
  2. 如运输作业需在一个以上的海关卸货，则部分卸货之后须在 TIR 证所有其余货单的第 12 栏上作出记录，同时在其余凭单和相应的存根上注明已重新加封。



### 关于第 18 条的评注

#### 多个起运地和(或)目的地海关

一次 TIR 运输可涉及一个或多个国家的一个以上的起运地和(或)目的地海关, 但起运地海关和目的地海关的总数不得超过四个。根据《TIR 证使用规则》的第 6 条(《公约》附件 1, TIR 证样本: 第 1 种和第 2 种样本封三), 每增加一个起运地或目的地海关, 则须再加两页。只要涉及多个起运地/目的地海关, TIR 证的填写便应做到货单上增加/删除以后在不同海关装载/卸下的货物(第 9、10、11 栏), 起运地/目的地海关应在第 16 项下对后来装载或卸下的货物加以批注。

{TRANS/GE.30/55, 第 22 段; TRANS/WP.30/141, 第 39-41 段;  
TRANS/WP.30/AC.2/31, 附件 3; TRANS/WP.30/192, 第 26 段;  
TRANS/WP.30/AC.2/59, 第 46 段及附件 5}

#### 在特别情形下将装载点和卸载点的总数增至超过四个的可能性

依据《公约》第 18 条和《TIR 证的使用规则》(附件 1)第 5 条, 一次 TIR 运输不可涉及四个以上的装载点和卸载点。如要增加一次运输作业中的装载点和卸载点总数, 一个公路车辆或一个车辆组合或集装箱组合可以接续或同时进行多项 TIR 作业, 每项作业单独使用一个 TIR 证。为此, 可采用下列选项:

(一) 依据关于第 28 条的评注“一次 TIR 运输作业使用两份 TIR 证的可能性”，为一次运输接续使用两个 TIR 证。第一个 TIR 证可以包括多至四个起运地和目的地海关。当该证在第四个海关完成并结束时，可启用一个新的 TIR 证用于剩下的运输作业。在两个 TIR 证上都应恰当批注，以反映这一事实。这样，第一个 TIR 证的最后一个目的地海关成为第二个 TIR 证的起运地海关，第二个 TIR 证可包括多至三个目的地海关。在第一个 TIR 证上，所有将去第二个 TIR 证目的地海关的货物应被标明至最终目的地海关。这一程序可以涉及多至七个起运地和目的地海关。为满足《公约》第 2 条规定的条件，两部分 TIR 运输都穿过至少一个边界是很重要的。既然两个 TIR 证是先后使用的，在同一时间只存在一项 TIR 担保；

(二) 同时使用多个公路车辆(如公路车辆组合)或多个集装箱。依据《TIR 公约》第 17 条第 1 段，对于每个公路车辆或集装箱可以签发一个单独的 TIR 证。每个 TIR 证可以覆盖多至四个装卸点。起运地海关应在所接受的每个 TIR 证的所有凭单“由官方填写”栏内标明这些 TIR 证的所有编号。

无论使用何种方式，准备在不同地点卸下的货物应该依据解释性说明 0.18-2 第 1 段的规定彼此分开装载。

{TRANS/WP.30/208, 第 28 段和附件；TRANS/WP.30/AC.2/71, 第 71 段和附件 3}

关于解释性说明 0.18-2 的评注

## 卸货

具体在解释性说明 0.18-2 中提到的“卸货”一词，不一定意味着从车辆或集装箱实际卸下货物，例如，会有同一辆车或同一个集装箱在一次 TIR 运输结束后继续运输作业的情况。然而，在一次 TIR 运输对于部分货载结束、其余货载继续进行的情况下，第一部分货物必须从加封的装载室或集装箱实际卸下；而在长大笨重货物的情况下，则第一部分货物必须与继续 TIR 运输的货物分离开。

{TRANS/WP.30/AC.2/59, 第 46 段及附件 5;

TRANS/WP.30/192, 第 26 段}

第 19 条

货物和公路车辆、车辆组合或集装箱，应与 TIR 证一并向起运地海关交验。起运地国的海关当局应采取必要措施，保证自己已对货单的准确性确信无疑，并由经过正式授权的人加海关封志或验明该海关当局负责加封的海关封志。

关于第 19 条的解释性说明

- 0.19 要求起运地海关检查货单的准确性，意味着至少需要核实货单的细节与出口单证及与货物有关的运输单证和其他商业单证上的细节一致；起运地海关可能还须检验货物。起运地海关还必须在加封之前检查公路车辆或集装箱的状况，对于加苫车辆或加苫集装箱，还要检查苫布的状况和系牢与否，因这一设备未列入批准证明书。

### 关于第 19 条的评注

#### 起运地海关的检查

为保证 TIR 制度的正常运作，关键的是起运地海关的检查必须严格和彻底，因为 TIR 程序的运转取决于它。尤其应防止以下情况：

- 伪报货物，目的是在途中用其他货物顶替(如装载纸烟，却申报墙纸，随后将纸烟卸下，装上墙纸)；和
- 承运的货物(如纸烟、酒精、麻醉品、武器)没有写入 TIR 证货单。

{TRANS/GE.30/AC.2/12, 第 31 段；TRANS/GE.30/GRCC/11, 第 19-21 段}

#### 伪造起运地海关对 TIR 证的接受

为了逃避起运地海关的严格管控，行骗人可能会使用伪造的海关关印和封志，试图造成一份在其他方面确属真实的 TIR 证已获起运地海关接受的假象。这种不法行为十分危险，因为根据《TIR 公约》的规定，过境国和目的地国的海关当局通常依赖起运地海关所作的检查。因此，设在起运地国出境地点的海关在揭穿这种欺诈行为方面起着关键作用，该海关应检查封志、TIR 证和通常由起运地海关核验的其他随附单证(如货物出口申报表、《公路货运公约》托运单等)的真实性。如有必要，(各)出境海关还应在(各)起运地国对 TIR 作业进行一切其他必要的海关检查。

{TRANS/WP.30/AC.2/2004/2, 第 29 段；TRANS/WP.30/AC.2/75, 第 61 段和附件 3, 及 TRANS/WP.30/AC.2/75/Corr.3}

### 海关封志的具体规格

《TIR 公约》没有论及海关封志的标准和要求问题，而只是规定，作为一般规则，缔约方必须接受其他缔约方所加的海关封志。因此，海关封志的具体规格，便由各国海关当局自行决定。为了保证海关封志的有效性，海关管理部门最好能使用符合这个领域里最新国际要求的关封。在这方面，请各国海关当局注意《关于海关手续简化和统一的国际公约》（《修订的京都公约》）专项附件 E 第 1 章规定的最低限度要求。此外，还可参照世界海关组织主持制定的该公约总附件第 6 章的指南。

{TRANS/WP.30/216, 第 67 段和附件 2, 及  
TRANS/WP.30/216/ Corr.1;  
TRANS/WP.30/AC.2/77, 第 54 段和附件 3}

## 第 20 条

一国海关当局可对其境内的行程规定一个时间限制，并要求公路车辆、车辆组合或集装箱沿某一规定的路线行进。

### 关于第 20 条的解释性说明

- 0.20 对在境内运输货物确定时限，海关当局还必须考虑到其他因素，包括承运人必须遵守的任何特别规定，尤其是有关公路车辆司机工作时间和法定休息时间的规定。建议海关只在认为必要时才行使规定路线的权利。

关于第 20 条的评注

罚款

当出现违反第 20 条和第 39 条规定之义务而需要罚款时，不得向担保协会提出罚款，而只能对 TIR 证的持证人或造成违反情况的人罚款。

{TRANS/GE.30/AC.2/14, 第 29 段; TRANS/GE.30/39, 第 30 段}

第 21 条

在沿途海关和目的地海关，公路车辆、车辆组合或集装箱应与所载货物及其 TIR 证一并交海关当局检验。

关于第 21 条的解释性说明

- 0.21-1 本条规定并不限制海关当局对车辆加封装载室之外的其他部分进行检查的权利。  
{ECE/TRANS/17/Amend.21; 2002 年 5 月 12 日生效}
- 0.21-2 入境海关如发现邻国的出境海关未予结关或结关手续不当，可要求承运人返回前海关。在这种情况下，入境海关在 TIR 证上加附给有关出境海关的便条。
- 0.21-3 如海关当局在检查过程中抽取货物样品，它必须在 TIR 证的货单上说明所取货物的全部详细情况。

### 关于第 21 条的评注

TIR 作业在出境(沿途)海关和在目的地海关的结束

作业在沿途海关的结束

公路车辆、车辆组合或集装箱以接受检查的目的与其货载及 TIR 证经过出境(沿途)海关。

作业的部分结束

公路车辆、车辆组合或集装箱以接受检查的目的与其货载及 TIR 证经过目的地海关，接着，TIR 运输的部分货载被卸下。

作业的最终结束

公路车辆、车辆组合或集装箱以接受检查的目的与其货载——或在事先部分结束的情况下与余下的货载——以及 TIR 证经过最后一个目的地海关。

{TRANS/WP.30/192, 第 26 段; TRANS/WP.30/AC.2/59, 第 46 段及附件 5}

## 第 22 条

1. 作为一般规则，且除非是根据第 5 条第 2 款检验货物，沿途各缔约方海关当局应接受其他缔约方的海关封志，但封志应完整。然而，该海关当局可在控管规定必需时加上自己的封志。
2. 缔约方如此接受的海关封志，在该缔约方境内应得到给予本国封志同样的法律保护。

关于第 22 条的评注

海关封志的具体规格

《公约》没有论及海关封志的标准和要求问题，而只是规定，作为一般规则，缔约方必须接受其他缔约方所加的海关封志。因此，海关封志的具体规格，便由各国海关当局自行决定。然而，为了保证海关封志的可靠性，海关管理部门应使用符合这个领域里最新国际标准和要求的关封。在这方面，请各国海关当局注意《关于海关手续简化和统一的国际公约》（《修订的京都公约》）总附件第 6 章的指南以及世界海关组织主持制定的该公约专项附件 E 第 1 章。{TRANS/WP.30/216, 第 67 段和附件 2, 及 TRANS/WP.30/216/Corr.1; TRANS/WP.30/AC.2/77, 第 54 段和附件 3}

第 23 条

海关当局不得：

- 要求在本国境内由承运人自费安排护送公路车辆、车辆组合或集装箱，
- 要求在途中检查公路车辆、车辆组合或集装箱及其所载货物，

特殊情况除外。



### 关于第 23 条的评注

#### 公路车辆的护送

第 23 条意味着只有在用其他途径无法确保遵守海关法时，作为例外，才可规定须安排护送。关于护送的决策应以风险分析为依据。具体而言，海关当局应分析运输经营人不向目的地海关或出境(沿途)海关交验公路车辆及所载货物的风险，以及货物可能被非法投入自由流通的风险。建议海关当局在分析时除其他外评估下列因素(排列无特定顺序)：

- 关于 TIR 证持证人违反海关规定的信息和关于该持证人以往退出或被排除出 TIR 程序的信息；
- 关于运输经营人商誉的信息；
- 涉险进出口税费的数额；
- 货物来源及其行程。

在护送的情况下，尤其是如果未向运输经营人提供任何书面证明，建议海关当局应运输经营人的要求，在 TIR 证的第 1 联存根的第 5 栏“杂项”内填写“护送”一词，并紧接其后附上关于为何要求须护送的理由的简短说明。

按照解释性说明 0.1(f)，护送费的数额应限于相当于所提供的大致成本，不应构成对国内产品的间接保护或者形成出于财政目的而对进出口的征税。

{ECE/TRANS/WP.30/240, 第 26 段； ECE/TRANS/WP.30/AC.2/97, 第 27 段}

### 第 24 条

如海关当局在运输过程中对公路车辆、车辆组合或集装箱的货载进行检查，或沿途海关进行这种检查，应在用于各该海关所属国家的 TIR 证凭单上、相应的存根上以及 TIR 证的其余的凭单上，记录新加封志和进行检查的详细情况。

### 第 25 条

如海关封志在途中因第 24 和第 35 条所指以外的情况破损，或如任何货物发生毁损而海关封志并无损坏，在不影响可能适用的与本国法律规定的情况下，应适用本公约附件 1 规定的 TIR 证使用程序，并填写 TIR 证上的证明报告。

### 第 26 条

1. TIR 证运输的行程一部分途经非本公约缔约方领土时，TIR 运输在行程的该部分应暂停。在这种情况下，TIR 行程从其领土开始恢复的缔约方海关当局应对恢复 TIR 运输接受 TIR 证，条件是海关封志和(或)识别标记没有损坏。如海关封志有损坏，海关当局可对根据第 25 条的规定恢复 TIR 作业接受 TIR 证。

{ECE/TRANS/17/Amend.21; 2002 年 5 月 12 日生效;

ECE/TRANS/17/Amend.24; 2004 年 9 月 19 日生效}

2. 由于有更简单的海关过境程序，或当无需启用海关过境制度时，持证人对某缔约方境内的一段行程不使用 TIR 证，这种情况也依以上办法处理。

3. 在这种情况下，TIR 运输暂停或恢复时所在的海关，应分别视为中途出境海关和中途入境海关。

{ECE/TRANS/17/Amend.21; 2002 年 5 月 12 日生效}

### 关于第 26 条的评注

在不存在被批准的担保协会的一缔约方境内暂停一项 TIR 运输作业

第 26 条也适用于境内不存在获准担保协会、因而《公约》条文根据第 3 条(b)项不适用的缔约方。TIR 行政委员会和 TIR 执行理事会(TIR 执理会)在这些缔约方按照《公约》附件 9 第一部分规定交存给 TIR 执理会的材料的基础上建立了一份这些缔约方的名单。

{TRANS/WP.30/AC.2/63, 第 59 和 60 段及附件 3}

运程一部分不是公路运输的情况下使用 TIR 程序

依据《公约》第 2 条，只要 TIR 运输的起点和终点间有一部分是在公路上，也可以使用其他运输模式(铁路、内陆水道等)。在非公路运输的行程，TIR 证的持证人可以：

- 请求海关当局依据《公约》第 26 条第 2 款暂停 TIR 运输。为恢复被暂停的 TIR 运输，在非公路运输行程的终点应有海关处置和控制设施。如在起运地国境内的整个行程都是非公路运输，可以通过在起运地海关同时撕下 TIR 证的第 1 联凭单和第 2 联凭单来证实 TIR 运输已经开始并立即结束。在这些情形下，该国境内运输的剩余行程将不会得到 TIR 担保。然而，TIR 运输可以容易地依据《公约》第 26 条在位于非公路运输段终点的另一缔约方的海关得到恢复；或者，
- 使用 TIR 程序。然而，在这种情形下，持证人应考虑到在一个特定国家适用 TIR 运作的前提条件之一是：该国海关当局能够保证 TIR 证在随后的关口(如适用)——入境(沿途)海关、出境(沿途)海关和目的地海关能够得到恰当的处置。

{TRANS/WP.30/AC.2/67, 第 64 段及附件 4}

### 第 27 条

在不违反本公约的规定、特别是在不违反第 18 条规定的前提下，可以另一个目的地海关取代原先标明的目的地海关。

### 第 28 条

1. 结束一项 TIR 作业，应由海关当局证明，不得延误。证明 TIR 作业结束，可以是无保留的，也可以是带有保留的：在证明结束作业附有保留时，应为与 TIR 作业本身有关的事实。这些事实应在 TIR 证上清楚地注明。

{ECE/TRANS/17/Amend.21；2002 年 5 月 12 日生效}

2. 在货物被置于另一海关程序或另一海关控管制度下时，在该海关程序或该海关控管制度下可能发生的一切违规行为，不应归咎于 TIR 证持证人本人或任何代其行事的人。

{ECE/TRANS/17/Amend.21；2002 年 5 月 12 日生效}

#### 关于第 28 条的解释性说明

0.28-1 TIR 证的使用必须限于它预定应起的作用，即过境作业。例如，TIR 证不得用于涵盖在目的地海关控管下的货物贮存。

{ECE/TRANS/17/Amend.21；2002 年 5 月 12 日生效；

ECE/TRANS/17/Amend.30；2012 年 9 月 13 日生效}

0.28-2 本条规定，结束一项 TIR 作业的条件是货物被置于另一海关程序或另一海关控管制度之下。这包括货物(完全或有条件地)结关后内销、过境转运至第三国(出口)或自由贸易区，或将货物存放于海关当局批准的场所等待申报另一项程序。

{ECE/TRANS/17/Amend.30；2012 年 9 月 13 日生效}

关于第 28 条的评注

将 TIR 证退还持证人或任何代其行事的人

必须强调，目的地海关的一项基本责任是立即将 TIR 证退还持证人或任何代其行事的人，不论结束的证明带有保留还是不带有保留都一样。这不仅便于《公约》第 6 条所指发证协会和国际组织进行核对，而且也使这些组织在持证人交还 TIR 证后即能为其签发新证，因为任何特定时间(持证人所持有的)使用中的 TIR 证数目可能是有限的。

{TRANS/GE.30/AC.2/12, 第 33 段; TRANS/GE.30/GRCC/11, 第 24 和 25 段; TRANS/WP.30/192, 第 26 段; TRANS/WP.30/AC.2/59, 第 46 段及附件 5}

一次 TIR 运输作业使用两份 TIR 证的可能性

有时，TIR 证上的页数不够完成全部 TIR 运输作业。在这类情况下，第一部分 TIR 运输必须根据《公约》第 27 和第 28 条结束，并且证明第一部分 TIR 运输结束的海关必须为余下的 TIR 运输接受一份新证。在两份 TIR 证上都应适当注明，以证明此事实。

{TRANS/WP.30/AC.2/23, 第 21 段; TRANS/WP.30/192, 第 26 段; TRANS/WP.30/AC.2/59, 第 46 段及附件 5}

评注“关于 TIR 作业结束后的适用程序”已经被删除。

{ECE/TRANS/WP.30/AC.2/105, 第 31 段}

### TIR 作业的结束

1. 如一项 TIR 作业的结束已取得不带保留的证明，而海关当局宣告该证明是以不当或欺诈方法所得到，该海关当局应在不予放行通知和(或)赔付要求中注明其据以宣告该项结束属不当或欺诈的理由。

2. 在证明一项 TIR 作业结束时，海关当局不应仅为绕过第 10 条第 1 款和第 11 条第 1 款的规定而在证明中以一贯和笼统的方式表示保留而不说明理由。

{TRANS/GE.30/GRCC/11, 第 12 段; TRANS/GE.30/AC.2/12, 第 25 段; TRANS/WP.30/192, 第 26 段; TRANS/WP.30/AC.2/59, 第 46 段及附件 5}

### 保留的说明

海关当局应以非常清楚的方式说明一项 TIR 作业的结束含有保留，同时还应填写 TIR 证第 2 联凭单第 27 栏和在 TIR 证第 2 联存根第 5 项下填写“R”以指明保留的存在，而且在有必要时，还应填写 TIR 证的核证报告。

{TRANS/GE.30/8, 第 12 段; TRANS/WP.30/192, 第 26 段; TRANS/WP.30/AC.2/59, 第 46 段及附件 5}

### TIR 作业结束的其他形式的证据

为了确立 TIR 作业正确结束的替代证据，建议海关当局在其满意的条件下作为例外使用有关信息，例如以下信息：

- 另一缔约方在相应的 TIR 作业之后为相同的 TIR 运输所涵盖的一项 TIR 作业结束开具的任何一种官方证明或官方确认件，或有关货物已被置于另一海关制度之下的确认件，例如，为内销已办理报关手续；
- 由该缔约方正式盖章的 TIR 证相应的第 1 联或第 2 联存根，或由《公约》第 6 条所指国际组织提供并确认核证无误的以上两存根的复印件。  
{TRANS/WP.30/159, 第 38 段；TRANS/WP.30/192, 第 26 段；  
TRANS/WP.30/AC.2/59, 第 46 段及附件 5}

#### 运输经营人使用 TIR 证的改进程序

在某些缔约方，TIR 作业之后在收货人或其代理人办理必要的海关手续为货物办理内销报关或将货物交由任何其他海关程序处理之前，运输经营人与目的地海关的主管人员没有直接的联系。为了让运输经营人或其驾驶员能够核实海关主管人员按照规定结束了 TIR 程序，允许运输经营人或其驾驶员在自己愿意的情况下保留 TIR 证，而只将 TIR 证的第 1/第 2 联黄页(不供海关之用)的复印件及其他必要的材料送交收货人或其代理人。在为内销报关或置于任何其他海关程序之下的货物通关之后，运输经营人或其驾驶员应进而亲自请主管海关人员为 TIR 证批注证明。

{TRANS/WP.30/188, 第 54 段；TRANS/WP.30/AC.2/59, 第 61 和 62 段及附件 6}

(c) 关于运输长大笨重货物的规定

第 29 条

1. 本节规定只适用于本公约第 1 条(p)项定义的长大笨重货物的运输。  
{ECE/TRANS/17/Amend.21; 2002 年 5 月 12 日生效}
2. 在适用本节规定的情况下，如起运地海关作出决定，长大笨重货物可用不加关封的车辆或集装箱承运。
3. 适用本节规定的只能是以下情况：起运地海关认为，承运的长大笨重货物和与之一起承运的所有配件，可以很容易地对照提供的说明加以辨认，或可加上海关封志和(或)标识，使之能够防止任何不露明显痕迹的替换或下卸货物。

关于第 29 条的解释性说明

- 0.29 运输长大笨重货物的公路车辆或集装箱，无需批准证明。然而，起运地海关有责任保证本条中对这类运输作业规定的其他条件得到满足。其他缔约方的海关应接受起运地海关的决定，除非认为该决定明显违背第 29 条的规定。

关于第 29 条的评注

被视为长大笨重货物的公路车辆

如被视为长大笨重货物的公路车辆或特种车辆本身运载有其他的长大笨重货物，因而车辆与货物同时都符合第三章(c)节所规定的条件，则只需一份封面和所有的凭单上都有《公约》第 32 条所规定的批注的 TIR 证。如这些车辆在装载室或集装箱内运载普通货物，则车辆或集装箱必须根据第三章(a)节所规定的条件事先得到批准，而装载室或集装箱需加封。



《公约》第 3 条(a)项(三)目的规定适用于公路车辆或特种车辆从起运地海关所在国出口和目的地海关所在另一国进口的情况。在这样的情况下，《公约》第 15 条关于暂时进口公路车辆的规定不适用。也无需关于这类车辆的暂时进口的海关文件。

{TRANS/WP.30/AC.2/59, 第 61 和 62 段及附件 6;

TRANS/WP.30/AC.2/65, 第 39 和 40 段及附件 2;

TRANS/WP.30/200, 第 72 段}

牲畜的运输

运输牲畜，应适用《公约》第 29 条有关运输长大笨重货物的规定。

{TRANS/GE.30/AC.2/21, 第 30 段}

### 第 30 条

本公约的所有规定，除本节的特别规定作例外处理者外，均适用于 TIR 程序下的长大笨重货物运输。

### 第 31 条

担保协会的赔偿责任，不仅涵盖 TIR 证上列出的货物，而且也涵盖 TIR 证没有列出却装在载货平台上或装在 TIR 证所列货物之中的任何货物。

### 第 32 条

TIR 证的封面和所有凭单，应使用英文或法文黑体字印上“长大笨重货物”(heavy or bulky goods)字样。

关于第 32 条的评注

为由普通货物和长大笨重货物组成的混合货物签发 TIR 证

当决定一项由普通货物和长大笨重货物组成的混合货物的运输所需要的 TIR 证数目时，起运地海关应考虑《公约》第 32 条的具体规定，依据该条，运输长大笨重货物应在 TIR 证的封面和所有凭单上印上“长大笨重货物”字样。由于这一要求不适用于带有海关封志的普通货物运输，运输普通货物应需要一个单独的 TIR 证(或若干 TIR 证)。

{TRANS/WP.30/AC.2/71, 附件 3; TRANS/WP.30/206, 第 57 段}

第 33 条

起运地海关可要求将包装单、照片、绘图等辨认所载货物所需的材料附在 TIR 证上。在这种情况下，起运地海关应对上述文件作出确认，其中的一份应附在 TIR 证封面的里页上，且 TIR 证的所有货单均需提到这些文件。

第 34 条

沿途每一缔约方的海关均应接受其他缔约方主管机关的海关封志和(或)附加的标识。然而，它们也可以再附加新的封志和(或)标识；它们需在用于自己本国的 TIR 证凭单上、相应的存根和 TIR 证其余的凭单上记录新的封志和(或)标识的详细情况。

第 35 条

如因海关当局要在沿途海关检验所载货物或在运输过程中要作这种检验必须打开封志和(或)去除标识，它们必须在用于本国的 TIR 证凭单上、相应的存根和 TIR 证其余的凭单上记录新的封志和(或)标识。

## 第四章

### 违章情况

#### 第 36 条

任何违反本公约规定的情况，都将使违犯者在违犯行为发生的国家受到该国法律规定的惩罚。

#### 第 37 条

在无法确定违章是在哪里发生的情况下，应作为发生在发现违章情况的缔约方境内处理。

#### 第 38 条

1. 任何人严重违反适用于国际货物运输的海关法律法规，各缔约方均有权临时或永久性地不准其从事本公约适用的业务。

##### 关于第 38 条第 1 款的解释性说明

0.38.1 解释性说明已被删除。

{ECE/TRANS/17/Amend.23; 2003 年 11 月 7 日生效}

2. 这项排除决定，应于一周内通知该人业所或住所所在缔约方主管机关、违法行为发生的国家或海关管区内的担保协会以及 TIR 执行理事会。

{ECE/TRANS/17/Amend.19; 1999 年 2 月 17 日生效}

##### 关于第 38 条第 2 款的解释性说明

0.38.2 解释性说明已被删除。

{ECE/TRANS/17/Amend.19; 1999 年 2 月 17 日生效}

### 关于第 38 条的评注

#### 主管机关之间的合作

在根据《公约》附件 9 第二部分授权某人使用 TIR 证方面，此人住所或业所所在缔约方的主管机关应严格考虑另一缔约方根据第 38 条第 2 款发出的关于该人严重或屡次违反海关法的通知。如此，为了使该人住所或业所所在缔约方能够高效率地研究情况，该通知应提供尽可能多的细节。

{TRANS/WP.30/196, 第 76 段； TRANS/WP.30/200, 第 68 段； TRANS/WP.30/AC.2/67, 第 63 段及附件 3}

#### 排除一国内运输经营人在 TIR 制度之外

为了将一严重违反其住所或业所所在国海关法规的本国运输经营人排除在 TIR 制度之外，建议海关当局使用第 6 条第 4 款和附件 9 第二部分第 1 款(d)项，而非第 38 条第 1 款。

{TRANS/WP.30/196, 第 77 段； TRANS/WP.30/200, 第 68 段； TRANS/WP.30/AC.2/67, 第 63 段及附件 3}

## 第 39 条

在 TIR 作业被接受为在其他方面符合要求时：

1. 缔约方对于时间限制或预定路线的遵守与否不应追究细微的偏差。
2. 同样，TIR 证货单上的细节与公路车辆、车辆组合或集装箱实际载货上出现偏差，如能够提出使主管机关满意的证据，证明偏差不是由于有意造成的错误或不是由于装货、发货或填写货单时的疏忽造成的错误，不应作为 TIR 证持证人违反《公约》对待。

### 关于第 39 条的解释性说明

- 0.39 “疏忽造成的错误”，应理解为任一具体情况下没有采取合理和必要的步骤以保证事实的准确性，尽管并非有意及完全了解事实。

### 第 40 条

起运地国和目的地国的海关可能发现两国之间情况有偏差，如偏差实际上是 TIR 运输之前或之后海关程序的问题，与持证人无关，便不应认为 TIR 证的持证人应对之负责。

{ECE/TRANS/17/Amend.21; 2002 年 5 月 12 日生效}

### 第 41 条

如以海关当局满意的方式证明，TIR 证货单上列明的货物因事故或不可抗力毁损、或无可挽回地灭失、或因货物本身性质而减少，应予免除正常情况下须缴纳的税费。

### 第 42 条

在收到一缔约方有相关理由的请求后，一项 TIR 运输所涉的各缔约方主管机关应向该缔约方提供掌握的执行以上第 39、40 和 41 条规定所需的一切信息。

{ECE/TRANS/17/Amend.21; 2002 年 5 月 12 日生效}

#### 关于第 42 条的评注

##### 海关当局之间的合作

在对 TIR 证不予放行的情况下，海关当局常常很难确定应当征收的进出口税费，因为证上对货物的说明时常很不明确，也没有标明价值。因此，常常需要向起运地海关询问装载货物的进一步情况。在这种情况下，所有缔约方主管机关之间的密切合作和信息交流便很重要，因为只有严格遵守《公约》第 42 条和第 50 条的规定，方可保证 TIR 过境制度的有效运作。

{TRANS/WP.30/131, 第 39 和 40 段}

### 第 42 条之二

主管机关应与担保协会密切合作，采取一切必要措施确保恰当地使用 TIR 证。为此，它们可采取适当的国家控管措施和国际控管措施。主管机关在这方面采取的国家控管措施应立即通报 TIR 执行理事会，执行理事会将审查这些措施是否符合本公约的规定。国际控管措施应由行政委员会加以通过。

{ECE/TRANS/17/Amend.19; 1999 年 2 月 17 日生效}

### 第 42 条之三

缔约方主管机关应酌情向得到授权的协会提供它们为履行按照附件 9 第一部分第 3 款(三)目所做承诺而需要的信息。

附件 10 列出了在具体情况下应提供的信息。

{ECE/TRANS/17/Amend.27; 2006 年 8 月 12 日生效}

## 第五章

### 解释性说明

### 第 43 条

附件 6 和附件 7 第三部分的解释性说明，对本公约及其附件的一些规定加以解释。这些说明还介绍一些推荐的做法。

## 第六章

### 杂项规定

#### 第 44 条

每一缔约方均应向有关的担保协会提供便利，供：

- (a) 转汇缔约方主管机关根据本公约第 8 条的规定索取的必要付款额；和
- (b) 转汇对应外国协会或国际组织发给担保协会的 TIR 证表格所涉付款额。

#### 第 45 条

每一缔约方均应责成有关方面公布本方为 TIR 作业的实施而批准的起运地海关、沿途海关和目的地海关的名单。领土毗邻的缔约方应彼此磋商，共同议定相应的边境海关和它们的办公时间。

#### 关于第 45 条的解释性说明

- 0.45 建议缔约方为处理 TIR 作业提出尽可能多的海关，包括内地和边境海关。

#### 第 46 条

1. 海关办理本公约所述海关业务不得收费，除非办理的事项是在正常指定办理此类业务的日期、时间或地点之外。
2. 缔约方应作出安排，对易腐烂货物办理海关手续尽可能给予方便。

关于第 46 条的评注

应运输经营人的要求进行海关检查所引起的费用

正如关于《TIR 公约》第 5 条的评注所述，海关应运输经营人的要求进行检查所引起的一切费用均由运输经营人承担。

{TRANS/WP.30/196, 第 66 和 67 段及附件 3;  
TRANS/WP.30/AC.2/63, 第 63 段及附件 3}

第 47 条

1. 本公约的规定既不排除适用国家出于公共道德、公共治安、卫生或公共健康考虑，或因动植物疾病上的理由所规定的限制和控制，也不排除依据这方面的规定收费。
2. 本公约的规定不排除适用国家和国际上在运输方面的其他规定。

关于第 47 条的评注

贸易促进和海关控制

《TIR 公约》是一个针对海关过境制度的海关公约。第 47 条的目的是要顾及除海关法规之外的其他国家法规所规定的额外限制和控制的适用。因此，它不应被用作额外海关要求的依据。

在适用第 47 条第 1 段之处，有关的限制和控制通常会导致运输业的额外延误和增加费用。有鉴于此，此类限制和控制应保持在最低限度，并限于情况或实际危险证明需要采取控制的情形。

{TRANS/WP.30/204, 第 58 段; TRANS/WP.30/AC.2/69, 附件 3}



随附单证

有些国际公约(如 1973 年《濒危野生动植物物种国际贸易公约》)要求的单证,应始终跟随有关货物。在这种情况下,应在 TIR 证上注明该单证,以方便海关控管。

{TRANS/WP.30/216, 第 72 段和附件 2;  
TRANS/WP.30/AC.2/77, 第 54 段和附件 3}

第 48 条

本公约不妨碍参加海关联盟或经济联盟的缔约方对在其境内开始、结束或通过的运输作业颁布特别规定,但这类规定不得削弱本公约提供的便利。

第 49 条

本公约不妨碍缔约方提供更多的便利或这种可能的愿望,无论是通过单方面的规定,还是通过双边或多边协议,但提供的便利不得妨碍本公约规定的适用,特别是 TIR 作业。

第 50 条

缔约方应根据请求相互通报执行本公约规定所需的信息,特别是有关公路车辆或集装箱的批准和有关其设计技术特点方面的资料。

第 51 条

本公约的附件是本公约的组成部分。

## 第七章

### 最后条款

#### 第 52 条

##### 签署、批准、接受、核准和加入

1. 所有联合国会员国、任何专门机构的成员国或国际原子能机构的成员国、《国际法院规约》的当事国以及联合国大会邀请的任何其他国家，均可通过以下方式成为本公约的缔约方：
  - (a) 签署公约，而不对批准、接受或核准提出保留；
  - (b) 签署公约后需经批准、接受或核准者，交存批准、接受或核准的文书后；或
  - (c) 交存加入文书。
2. 本公约自 1976 年 1 月 1 日起至 1976 年 12 月 1 日止，在联合国日内瓦办事处开放，供本条第 1 款所述国家签署。之后，公约将开放供加入。
3. 海关联盟或经济联盟也可与其所有成员国一道，或在其所有成员国均已成为本公约缔约方之后的任何时间，根据本条第 1 和第 2 款的规定，成为本公约的缔约方。但这类联盟没有表决权。
4. 批准、接受、核准或加入文书应交存联合国秘书长。

#### 第 53 条

##### 生效

1. 本公约在五个第 52 条第 1 款所指国家以不对批准、接受或核准提出保留的方式签署之日后或在交存批准、接受、核准或加入文书之日起六个月后生效。

2. 在五个第 52 条第 1 款所指国家以不对批准、接受或核准提出保留的方式签署或在交存批准、接受、核准或加入文书后，本公约对其他缔约方将在它们交存批准、接受、核准或加入文书之日起六个月后生效。
3. 任何批准、接受、核准或加入文书，在对本公约的修订生效之后交存者，将视为适用于经修订的本公约。
4. 任何这类文书在一项修订案已获得接受但尚未生效之前交存，将视为从修正案生效起适用于经修订的本公约。

#### 第 54 条

##### 退 约

1. 任何缔约方均可通知联合国秘书长退出本公约。
2. 退约在秘书长收到退约通知之日起十五个月后生效。
3. 起运地海关在退约生效之前接受的 TIR 证，其有效性不受退约的影响，担保协会的担保仍将根据本公约的规定保持有效。

#### 第 55 条

##### 终 止

如本公约生效后作为缔约方的国家数目在任何连续十二个月时间里减少到五个以下，公约将在十二个月结束时失效。

## 第 56 条

### 《1959 年国际公路运输公约》使用的终止

1. 本公约一经生效，便将在本公约缔约方之间终止并取代《1959 年国际公路运输公约》。
2. 对公路车辆和集装箱根据《1959 年国际公路运输公约》的条件签发的批准证明，在其有效期或任何延期阶段，对由海关加封的货物运输，本公约缔约方应继续予以接受，条件是这些车辆和集装箱仍需满足最初批准时依据的条件。

## 第 57 条

### 争端的解决

1. 两个或两个以上缔约方之间有关本公约的解释或适用方面的任何争端，应尽可能通过相互谈判或其他解决办法解决。
2. 两个或两个以上缔约方之间有关本公约的解释或适用方面的任何争端，如不能通过本条第 1 款所指方式解决，经其中一方提出要求后，应交由按以下办法组成的仲裁机构解决：争端的每一方各指定一位仲裁人，再由这些仲裁人指定另一位仲裁人担任主席。如收到要求 3 个月一方未能指定仲裁人，或仲裁人未能选出主席，则任何缔约方均可请求联合国秘书长指定一名仲裁人或仲裁机构的主席。
3. 根据第 2 款的规定建立的仲裁机构作出的决定对争端各方具有约束力。
4. 仲裁机构应确定自己的议事规则。
5. 仲裁机构的决定，应以过半数票作出。
6. 争端各方对裁决的解释和执行可能产生的任何分歧，可由任何一方提交作出裁决的仲裁机构决断。

## 第 58 条

### 保 留

1. 任何国家在签署、批准或加入本公约时，均可宣布不受本公约第 57 条第 2 至第 6 款的约束。对提出此项保留的任何缔约方，其他缔约方也将不受这些条款的约束。
2. 任何缔约方根据本条第 1 款的规定作出保留后，可随时通知联合国秘书长撤销保留。
3. 除本条第 1 款规定的保留外，本公约不允许提出任何其他保留。

## 第 58 条之二

### 行政委员会

应设立由所有缔约方组成的行政委员会。该委员会的构成、职能和议事规则见附件 8。

{ECE/TRANS/17/Amend.19; 1999 年 2 月 17 日生效}

## 第 58 条之三

### TIR 执行理事会

行政委员会应设立一个 TIR 执行理事会，作为其附属机构，执行本公约和委员会交托的任务。TIR 执行理事会的构成、职能和议事规则见附件 8。

{ECE/TRANS/17/Amend.19; 1999 年 2 月 17 日生效}

## 第 59 条

### 本公约的修订程序

1. 缔约方可根据本条规定的程序提出对本公约包括对它的附件的修订。

2. 对本公约提出的任何修订，应由行政委员会进行审议。行政委员会会议审议或起草、经出席会议并参加表决的成员三分之二多数通过的任何这类修订，均应由联合国秘书长通知各缔约方请其接受。

{ECE/TRANS/17/Amend.19; 1999 年 2 月 17 日生效}

3. 除第 60 条规定的情况外，任何根据上款通知的修订建议，如在通知修订建议之日起的 12 个月期限内没有作为缔约方的国家向联合国秘书长提出对修订建议的反对意见，则在该段期限截止 3 个月后对所有缔约方生效。

4. 如根据本条第 3 款对修订建议提出反对意见，则修订案将作为没有得到接受对待，也不具备任何效力。

## 第 60 条

### 修订附件 1、2、3、4、5、6、7、8、9 和 10 的特别程序

1. 对附件 1、2、3、4、5、6、7、8、9 和 10 提出的任何修订，根据第 59 条第 1 和第 2 款审议后，从行政委员会通过该修订时确定的日期起生效，除非在行政委员会同时确定的先于以上日期的另一个日期，有五分之一或五个作为缔约方的国家(以数字较少者为准)通知联合国秘书长表示反对修正案。本款所指行政委员会对日期的确定，应由出席并参加表决的三分之二多数通过。

{ECE/TRANS/17/Amend.19; 1999 年 2 月 17 日生效；

ECE/TRANS/17/Amend.27; 2006 年 8 月 12 日生效}

2. 对于所有缔约方，根据以上第 1 款所定程序通过的任何修订生效后即取代和替换修订所涉的任何原先的规定。

## 第 61 条

### 请求、信函和反对意见

联合国秘书长应将在第 59 和 60 条下提出的任何请求、信函或反对意见以及任何修订生效的日期通知所有缔约方和本公约第 52 条第 1 款所指各国。

## 第 62 条

### 审查会议

1. 任何缔约方均可通知联合国秘书长，要求召开审查本公约的会议。
2. 如在联合国秘书长发出通知之日起六个月内不少于四分之一的缔约方通知他表示同意所提出的要求，即应由秘书长召集审查会议，会议应邀请所有缔约方和第 52 条第 1 款所指各国参加。
3. 联合国秘书长在收到行政委员会提出的要求后，也可召集审查会议，邀请所有缔约方和第 52 条第 1 款中所指各国参加。如出席并参加表决的委员会过半数成员同意，行政委员会便应提出这种要求。
4. 如根据本条第 1 款或第 3 款召集会议，联合国秘书长应如是通知所有缔约方，并请它们在三个月内提出希望会议审议的提案。联合国秘书长应在会议召开之日前至少三个月将会议的临时议程和上述提案发给所有缔约方。

## 第 63 条

### 通知

除第 61 和第 62 条规定的通知和信函外，联合国秘书长还应向第 52 条中所指各国通报以下情况：

- (a) 第 52 条规定的签字、批准、接受、核准和加入；
- (b) 本公约按照第 53 条规定生效的日期；
- (c) 按照第 54 条提出的退约；
- (d) 本公约按照第 55 条规定的终止；
- (e) 按照第 58 条所作的保留。

第 64 条

正式文本

本公约原件应于 1976 年 12 月 31 日以后交存联合国秘书长，再由秘书长将核证无误的副本分送每个缔约方和第 52 条第 1 款所指不是缔约方的各国。

下列签署人，经正式授权签署本公约，以昭信守。

1975 年 11 月 14 日订于日内瓦，英文、法文和俄文各一本，三种文本具有同等效力。





2.2 《1975 年国际公路运输公约》附件  
(包括解释性说明和评注)



附件 1

## TIR 证样本

第 1 种

1. TIR 证用法文印发，但封 1 各项兼印有英文。封 2 是《TIR 证使用规则》的法文本，封 3 是该规则的英文本。还可能在适当的情况下在封 3 的背面(封底)以法文以外的语文印上“核证报告”。

{ECE/TRANS/17/Amend.18; 1995 年 8 月 1 日生效}

2. 在区域担保链内用于 TIR 作业运输证的运输证可用联合国的任何正式语文，但封 1 的项目还印有英文或法文，《TIR 证使用规则》以所用联合国正式语文之一印于封 2，也以英文或法文印于封 3。

第 2 种

3. 对烟草和酒精的运输可能会如附件 6 的解释性说明 0.8.3 所述要求担保协会增加担保，对此，海关当局应要求在 TIR 证的封面和所有凭单上明确标明“TOBACCO/ALCOHOL”和“TABAC/ALCOOL”。此外，TIR 证必须至少以英文和法文另页详细列明受担保的烟草和酒精的种类，附在 TIR 证封 2 之后。

{ECE/TRANS/17/Amend.17; 1994 年 10 月 1 日生效}

关于 TIR 证样本的解释性说明

## 1.10(c) 《TIR 证使用规则》

## 附于货单的装载清单

《TIR 证使用规则》第 10(c)条允许作为 TIR 证附件使用装载清单，即便货单有足够的地方填报装载的所有货物。但是，只有在装载清单上清楚可辨地填报货单要求的所有细节并遵守规则第 10(c)条的所有其他规定，才允许这样做。

{ECE/TRANS/17/Amend.2; 1980 年 10 月 1 日生效}

关于 TIR 证样本的评注

## 如何附上附加文件

如需按《TIR 证使用规则》第 10 条(c)项或第 11 条要求在凭单或 TIR 证封页另附文件，海关当局应使用订书钉或其他器具将其附于 TIR 证并盖上印章，使其在被撕下时会在 TIR 证上留下明显的痕迹。

{TRANS/WP.30/139, 第 43 段; TRANS/WP.30/AC.2/29, 附件 3; TRANS/WP.30/AC.2/59, 第 46 段及附件 5}

## 货单的货物说明(凭单的第 9-11 栏)

海关和 TIR 证持证人应严格遵守《TIR 证使用规则》。如有必要，应在附加的文件中对货物作说明，附加文件要有海关盖章，并要在凭单的第 8 栏中注明，至少必须按一般规则对货物作商业性说明，以便在过关时能够明确无误地识别。

{TRANS/GE.30/45, 第 12-15 段; TRANS/WP.30/AC.2/29, 第 46 段及附件 5}

### 货物价值的申报

TIR 证上不申报货物价值并不等于海关可以扣留货物。

{TRANS/GE.30/17, 第 44 段}

### TIR 作业的结束

除了必要的注明, 在第 2 联凭单第 24 至 28 栏内仅需海关盖章和签字便足以证明 TIR 作业的结束。除海关以外的其他机构无权对凭单、存根和封页盖章签字。主管机关填写第 2 联凭单的存根, 并盖海关印章、加上日期及签名, 就是向 TIR 证的持证人和担保协会表示证明 TIR 作业结束, 既可以是有保留, 也可以是无保留的。

{TRANS/WP.30/192, 第 26 段; TRANS/WP.30/AC.2/59, 第 46 段及附件 5}

### 存根上的海关印章

有时, 过境国海关当局没有按《公约》规定在 TIR 证的存根上盖章。这样的情况尽管是不允许的, 但只要 TIR 证被下一入境(沿途)海关接受, 就并不损害 TIR 运输作业的有效性。

{TRANS/WP.30/135, 第 57 段; TRANS/WP.30/192, 第 26 段; TRANS/WP.30/AC.2/59, 第 46 段及附件 5}

### 黄页的海关印章

TIR 证的黄页不供海关之用, 附在 TIR 证上是为了以起运地国的语文提供一个填凭单的样版, 但有些国家的海关当局要求在黄页上盖上海关印章。因此, 建议在 TIR 证的第 13 至 15、17、23 和 28 栏以及黄页存根的第 6 栏中打上叉, 以明确表示海关不必在 TIR 证的黄页上盖章签字。

{TRANS/WP.30/139, 第 48 和 49 段}

《TIR 证使用规则》的语文版本

建议将《TIR 证使用规则》也印在 TIR 证所载货单(不供海关之用)的反面, 所用语文可以以有利于方便填妥和恰当使用 TIR 证为标准。

{TRANS/WP.30/159, 第 45 段}

TIR 作业结束的其他形式的证据

为了确立 TIR 作业正确结束的替代证据, 建议海关当局在其满意的条件下作为例外使用有关信息, 例如以下信息:

- 另一缔约方在相应的 TIR 作业之后为相同的 TIR 运输所涵盖的一项 TIR 作业结束开具的任何一种官方证明或官方确认件, 或有关货物已被置于另一海关制度之下的确认件, 例如, 为内销已办理报关手续;
- 由该缔约方正式盖章的 TIR 证相应的第 1 联或第 2 联存根, 或由《公约》第 6 条所指国际组织提供并确认核证无误的以上两存根的复印件。

{TRANS/WP.30/159, 第 38 段; TRANS/WP.30/192, 第 26 段;  
TRANS/WP.30/AC.2/59, 第 46 段及附件 5}

保留的说明

海关当局应以非常清楚的方式说明一项 TIR 作业的结束含有保留, 同时还应填写 TIR 证第 2 联凭单第 27 栏和在 TIR 证第 2 联存根第 5 项下填写“R”以指明保留的存在, 而且在有必要时, 还应填写 TIR 证的核证报告。

{TRANS/GE.30/8, 第 12 段; TRANS/WP.30/192, 第 26 段;  
TRANS/WP.30/AC.2/59, 第 46 段及附件 5}

目前印刷和发行的 TIR 证样本和 TIR 证表格

为了阻止 TIR 证表格的伪造和方便其发行和记录，实际印制和发行的 TIR 证表格可能包含一些不显示在附件 1 的 TIR 证样本中的细节和特点，比如，识别符号和页码、条形码和其他特别的保护特征。这种额外的细节和特点须由 TIR 行政委员会批准。

{TRANS/WP.30/192, 第 26 段; TRANS/WP.30/AC.2/59, 第 46 段及附件 5}

TIR 证的填写方式

《TIR 证使用规则》的第 10(b)条不禁止用手写或其他方式填写 TIR 证，只要所有凭单上的字迹清晰易辨即可。

{TRANS/WP.30/200, 第 77 段; TRANS/WP.30/AC.2/67, 第 63 段及附件 3}

TIR 证第 2 联凭单第 26 栏和第 2 联存根第 3 项的填写方式

建议这些栏目只由目的地海关在卸货时填写，不由出境(沿途)海关填写。

{TRANS/WP.30/AC.2/69, 第 61 段和附件 4;  
TRANS/WP.30/AC.2/2003/9, 第 11 段}

在有多个起运地海关或目的地海关的情况下使用加页

根据《TIR 证使用规则》第 6 条，每增加一个起运地海关或目的地海关，须另外增加两页。根据解释性说明 0.1(b)，国内段前后两个海关之间的 TIR 运输，不管其地位如何，可被视为一次 TIR 作业。为了确保海关的控管不出现间断，建议使用一套第 1/2 联凭单，并对每次 TIR 作业实行单独的放行程序。在有多个起运地海关的情况下，后面的起运地海关不仅开始新的 TIR 作业，而且也需分别填写 TIR 证的第 2 联凭单和第 2 联存根，证明前一个 TIR 作业的结束。这样，后面的起运地海关对前面的起运地海关装载的货物，也起目的地海关或出境(沿途)海关的作用。在对细节作必要的修改后，这



一做法也适用于多个目的地海关的情况。前面的目的地海关，不仅要证明前一个作业的结束，而且要开始一次新的 TIR 作业，分别填写 TIR 证的第 1 联凭单和第 1 联存根。这样，前面的目的地海关对发往后面的目的地海关的货物来说，也承担起运地海关或入境(沿途)海关的作用。

{TRANS/WP.30/AC.2/2003/13, 第 25 段和附件;

TRANS/WP.30/AC.2/71, 第 68 段和附件 2}

货物在 TIR 程序下被一个缔约方拒绝入境时使用 TIR 证

如在特殊情况下主管机关决定不赞许 TIR 程序下货物入境，强烈建议海关当局明确地在余下的所有第 1/2 联凭单“由官方填写”栏目中明确指出决定的确切理由，包括清楚注明该决定所依据的在国家法律或国际条款。此外，海关当局应在第 1 和第 2 联存根第 5 栏注明“拒绝入境”。

{ECE/TRANS/WP.30/AC.2/2011/4 和 ECE/TRANS/WP.30/AC.2/105 第 35 段}

**TIR 证第 1 种样本的参照文件**

ECE/TRANS/17/Amend.26; 2006 年 4 月 1 日生效  
ECE/TRANS/17/Amend.21; 2002 年 5 月 12 日生效  
ECE/TRANS/17/Amend.10; 1989 年 5 月 23 日生效  
ECE/TRANS/17/Amend.8; 1987 年 8 月 1 日生效  
ECE/TRANS/17/Amend.7 和 Corr.1; 1986 年 8 月 1 日生效  
ECE/TRANS/17/Amend.2; 1980 年 10 月 1 日生效

**TIR 证第 2 种样本的参照文件**

ECE/TRANS/17/Amend.26; 2006 年 4 月 1 日生效  
ECE/TRANS/17/Amend.21; 2002 年 5 月 12 日生效  
ECE/TRANS/17/Amend.17; 1994 年 10 月 1 日生效



TIR 证样本：第 1 种

封一

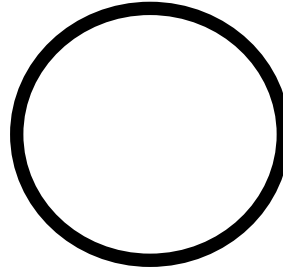
[附件 1  
第 3 页]

(国际组织名称)

**TIR 证\***

**.....凭单**

编号



1. 起运地海关至 \_\_\_\_\_ 海关依本单对货物予以接受

2. 发证单位 \_\_\_\_\_  
 \_\_\_\_\_  
 (发证单位名称)

3. 持证人 \_\_\_\_\_  
 \_\_\_\_\_  
 (国家、地址、姓名、身份证号)

4. 发证协会主管人 5. 国际组织秘书签字：  
 签字和该协会  
 盖章：  
 \_\_\_\_\_  
 \_\_\_\_\_

(持证人须在使用前填写)

6. 起运地国 \_\_\_\_\_

7. 目的地国 \_\_\_\_\_

8. 车辆牌照号码 <sup>(1)</sup> \_\_\_\_\_

9. 车辆合格批准证明(号码和日期) <sup>(1)</sup> \_\_\_\_\_

10. 集装箱编号 <sup>(1)</sup> \_\_\_\_\_

11. 备注 \_\_\_\_\_

12. 持证人签字: \_\_\_\_\_

<sup>(1)</sup> 划去不适用者

\* 见联合国欧洲经济委员会主持编制的“1975 年国际公路运输公约”附件 1。

## TIR 证样本：第 1 种

封二(原件法文)

[附件 1  
第 4 页]

## TIR 证使用规则

## A. 总 则

1. **发放：**TIR 证既可在起运地国发放，也可在持证人开业或居住国发放。
2. **语文：**TIR 证以法文印发，唯封一各项除外，亦印有英文；本页是封二《TIR 证使用规则》法文本的英译本。如以其他语文翻译印行的案文，亦可加页。  
用于某一区域担保连锁网络 TIR 业务的 TIR 证也可以联合国其他正式语文印行，唯封一各项除外，亦须用英文或法文印行。《TIR 证使用规则》以所用的联合国正式语文印于封二，并以英文或法文印于封三。
3. **有效范围：**TIR 业务在目的地国海关完成之前，TIR 证一直有效，但须在发证协会规定的时限内(封一第 1 项)置于起运地国海关控管之下。
4. **TIR 证数目：**车辆组合(挂接车辆)或者装载在一辆车或一个车辆组合上的若干个集装箱只需一份 TIR 证即可(亦见下列第 10 条 d 款)。
5. **起运地海关和目的地海关数目：**凭 TIR 证运货，可能会涉及到数个起运地海关和目的地海关，但起运地海关和目的地海关的总数不得超过四个。TIR 证只有得到所有起运地海关接受后才可向目的地海关出示(亦见下列第 10 条 e 款)。
6. **表格的数目：**如果起运地和目的地均只有一个海关，TIR 证必须至少有 2 页给起运地国，2 页给目的地国，2 页给每一过境地。每增加一个起运地国(或目的地国)海关，则必须再加 2 页。
7. **向海关出示：**TIR 证应随公路车辆、车辆组合或集装箱出示给每一个起运地国海关、沿途海关和目的地海关。在最后一个起运地海关，关务员应在以后途中要用的所有凭单的货单下第 17 项上签字，并盖日期章。

## B. 如何填写 TIR 证

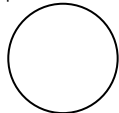
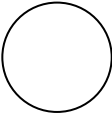
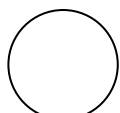
8. **涂抹：**TIR 证上不得抹去字迹或在原字迹上改写。凡作更正，须划去有误之处；必要时则补上所需的内容。凡有更改，则应由更改之本人签上姓名之首字母，并由海关核准。
9. **登记须知：**如果国内立法对拖车和半拖车的登记未作规定，则应以编号或厂商号代替登记号。
10. **货单：**
  - (a) 货单应以起运地国的语文填妥，但海关允许使用另一语文者除外。其他过境国海关保留要求将其译成过境国语文的权利。为避免因这种要求而引起延误，建议承运人向车辆驾驶员提供必要的译文。
  - (b) 货单上的填报内容应打字或复印，每一页的字迹都应清晰易辨。如字迹不清，海关将不予接受。
  - (c) 提供一切所需情况的纸页，可用类似于货单或商业单证的格式另页附于凭单。在这种情况下，所有的凭单必须提供下列细节：(一) 所附页数(框 8)，(二) 箱包或物件的数量和种类、附页所列货物的毛重(框 9-11)。
  - (d) 如果 TIR 证上登记有车辆组合或若干集装箱，货单应分别列明每辆拖车或每个集装箱的内容。这种情况应列于车辆登记号或集装箱编号之前(货单第 9 项)。
  - (e) 同样，如果有若干起运地海关或目的地海关，交每一海关控管或准备交给每一海关的货物填报项目均应在货单上明显分开。
11. **装箱单：**照片、图表等等；海关为验明笨重货而要求提交的这类文件海关当局核准，并附于 TIR 证封二。另外应在所有凭单的框 8 中注明这些文件。
12. **签名：**所有凭单(第 14 和 15 项)都必须由 TIR 证持证人或其代理人注明日期和签署姓名。

## C. 事件或事故

13. 途中如因故发生海关封志破损或货物毁损，就近有海关时，承运人应立即与之联系；反之，则与承运人所在国的任何其他主管机关联系。有关机关应迅速填写 TIR 证内的核证报告。
14. 一旦因事故而必须将所载货物转装至另一车辆或另一集装箱，则只有在以上第 13 条所述主管机关之一派员在场的情况下才能进行转装工作。该机关应编写核证报告。如果 TIR 证上没有“笨重货”等字，替用的车辆或集装箱必须是经海关加封批准运货的车辆或集装箱。此外，如果没有经批准的车辆或集装箱，可以将货物转装至未经批准的车辆或集装箱，但必须要提供充足的安全保证。如果是后一种情况，接续各国的海关应断定它们是否也能够允许持 TIR 证在这种车辆或集装箱中继续运货。
15. 出现紧急情况时必须立即全部或部分卸货时，承运人可自行决定采取行动，不要求或等待上述第 13 条所指机关采取行动。然后，承运人应证明他是为了车辆、集装箱或所载货物才不得不采取这种行动的。他按应急要求采取预防措施后应立即通知上述第 13 条所述的任何一个机关，以核查事实，检查货载，加封车辆或集装箱，填写核证报告。
16. 在到达目的地海关之前，核证报告应一直附于 TIR 证。
17. 除了 TIR 证本身所附加的表格样本外，还建议各协会以过地国的语文给承运人配备核证报告。

TIR 证样本：第 1 种

[附件 1  
第 5 页  
(白色)]

<b>第 1 号凭单</b> 第 1 页		<b>1. TIR 证</b>		<b>编号</b>		
2. 起运地海关 1. _____ 2. _____ 3. _____		3. 国际组织名称				
由官方填写		4. 持证人(国家、地址、姓名和身份证号)				
		5. 起运地国	6. 目的地国			
7. 公路车辆登记号		8. 附于货单的单证				
<b>货单</b>						
9. (a) 装载室或集装箱 (b) 箱包或物件的 商标和编号		10. 箱包或物件的数量和种类：货物说明		11. 毛重 (千克)		
				16. 所加封志 或标识 (号码, 标记)		
12. 填入货单的箱包总数 说明:		数量	13. 我申明以上第 1-12 项的 情况完整无误			
1. 海关			14. 地点和日期			
2. 海关			15. 持证人或代理人签字			
3. 海关			17. 起运地海关, 关务员签字 海关加盖日期章 			
18. 货物控管证明(起运地海关或途中入境地海关)						
<input type="checkbox"/>	19. 封志或标识无损				20. 过境时限	
21. 由	海关登记				登记号:	
22. 杂项(规定的日程、须出示所载货物的海关等等)						
23. 关务员签字和海关加盖日期章 						
<b>第 1 号存单</b> 第 1 页		<b>TIR 证</b>		<b>编号</b>		
1. 由 _____ 海关验收		6. 关务员签字和海关加盖日期章				
2. 编号 _____						
3. 所加封志或标识 _____						
4. <input type="checkbox"/> 封志或标识无损						
5. 杂项 (规定的路线、须出示所载货物的海关等等.) _____ _____						

TIR 证样本：第 1 种

[附件 1  
第 6 页  
(绿色)]

<b>第 2 号凭单</b> 第 2 页		<b>1. TIR 证</b> <span style="float: right; border: 1px solid black; padding: 2px;">编号</span>		
2. 起运地海关 1. _____ 2. _____ 3. _____		3. 国际组织名称		
由官方填写		4. 持证人(国家、地址、姓名和身份证号)		
		5. 起运地国	6. 目的地国	
7. 公路车辆登记号		8. 附于货单的单证		
<b>货单</b>				
9. (a) 装载室或集装箱 (b) 箱包或物件的 商标和编号		10. 箱包或物件的数量和种类：货物说明		
		11. 毛重 (千克)	16. 所加封志 或标识 (号码, 标记)	
12. 填入货单的箱包总数 说明:		数量	13. 我申明以上第 1-12 项的 情况完整无误 14. 地点和日期 15. 持证人或代理人签字	
1. 海关				
2. 海关				
3. 海关				
17. 起运地海关, 关务员签字 海关加盖日期章				
18. 货物控管证明(起运地海关或途中入境地海关)		24. TIR 作业结束证明(途中出境或目的地海关)		
<input type="checkbox"/> 19. 封志或标识无损	20. 过境时限	<input type="checkbox"/> 25. 封志或标识无损		
21. 由 _____ 海关登记	登记号: _____	26. 被证明 TIR 作业结束的箱包数量		
22. 杂项(规定的日程、须出示所载货物的海关等等)		27. 保留意见		
23. 关务员签字和海关加盖日期章		28. 关务员签字和海关 加盖日期章		
<b>第 2 号存单</b> 第 2 页		<b>TIR 证</b> <span style="float: right; border: 1px solid black; padding: 2px;">编号</span>		
1. 由 _____ 海关接受				
2. <input type="checkbox"/> 封志或标识无损				
3. 被证明 TIR 作业结束的箱包数量 _____ (如货单所列)				
4. 新加封志 _____				
5. 保留意见 _____				
_____				

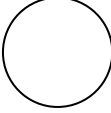
TIR 证  
第 2 页  
编号

### TIR 证样本：第 1 种

#### 核证报告

根据“国际公路运输公约”第 25 条编制  
(亦见“TIR 证使用规则”第 13-17 条)

[附件 1  
第 7 页  
(黄色)]

1. 起运地海关		2. <b>TIR 证</b>		编号	
		3. 国际组织名称			
4. 公路车辆登记号 集装箱编号		5. 持证人(国家、地址、姓名和身份证号)			
6. 海关封志	无损 <input type="checkbox"/>	损坏 <input type="checkbox"/>	8. 说明		
7. 装载室或集装箱	无损 <input type="checkbox"/>	损坏 <input type="checkbox"/>			
9. <input type="checkbox"/> 没有货物灭失 <input type="checkbox"/> 第 10-13 项所列货物如第 12 栏所指损失(M)或被毁(D)					
10. (a) 装载室或集装箱 (b) 箱包或物件的 商标和编号	11. 箱包或物件的数量和种类; 货物说明		12. M 或 D	13. 说明(详细说明灭失或毁坏 的数量)	
14. 事故发生的日期、地点 and 情况					
15. 为能够继续进行 TIR 业务而采取的措施 <input type="checkbox"/> 重新加封志: 号码 _____ 说明 _____ <input type="checkbox"/> 转装货物(见以下第 16 项) <input type="checkbox"/> 其他					
16. 如果货物转装, 说明替用的车辆或集装箱					
	登记号	批准	批准证编号	所加封志的号码和细节	
		是 否			
(a) 车辆	_____	<input type="checkbox"/> <input type="checkbox"/>	_____	____ / ____	
		<input type="checkbox"/> <input type="checkbox"/>	_____	____ / ____	
	编号				
(b) 集装箱	_____	<input type="checkbox"/> <input type="checkbox"/>		____ / ____	
		<input type="checkbox"/> <input type="checkbox"/>		____ / ____	
17. 填写本核证报告的主管机关   _____ 地点/日期/盖章			18. TIR 运输下一站海关核准   _____ 签字		
					

在有用的方框内打叉



## TIR 证样本：第 1 种

封三

[附件 1  
第 8 页]

## RULES REGARDING THE USE OF THE TIR CARNET

## A. General

1. **Issue:** The TIR carnet may be issued either in the country of departure or in the country in which the holder is established or resident.
2. **Language:** The TIR carnet is printed in French, except for page 1 of the cover where the items are also printed in English; this page is a translation of the « Rules regarding the use of the TIR carnet » given in French on page 2 of the cover. Additional sheets giving a translation of the printed text may also be inserted.  
  
Carnets used for TIR transports within a regional guarantee chain may be printed in any other official language of the United Nations except for page 1 of the cover where items are also printed in English or French. The "Rules regarding the use of the TIR Carnet" are printed on page 2 of the cover in the official language of the United Nations used and are also printed in English or French on page 3 of the cover.
3. **Validity:** The TIR carnet remains valid until the completion of the TIR transport at the Customs office of destination, provided that it has been taken under Customs control at the Customs office of departure within the time-limit set by the issuing association (item 1 of page 1 of the cover).
4. **Number of carnets:** Only one TIR carnet need be required for a combination of vehicles (coupled vehicles) or for several containers loaded either on a single vehicle or on a combination of vehicles (see also rule 10 d) below).
5. **Number of Customs offices of departure and Customs offices of destination:** Transport under cover of a TIR carnet may involve several Customs offices of departure and destination but the total number of Customs offices of departure and destination shall not exceed four. The TIR carnet may only be presented to Customs offices of destination if all Customs offices of departure have accepted the TIR carnet (see also rule 10 e) below).
6. **Number of forms:** Where there is only one Customs office of departure and one Customs office of destination, the TIR carnet must contain at least 2 sheets for the country of departure, 2 sheets for the country of destination and 2 sheets for each country traversed. For each additional Customs office of departure (or destination) 2 extra sheets shall be required.
7. **Presentation at Customs offices:** The TIR carnet shall be presented with the road vehicle, combination of vehicles, or container(s) at each Customs office of departure, Customs office *en route* and Customs office of destination. At the last Customs office of departure, the Customs Officer shall sign and date stamp item 17 below the manifest on all vouchers to be used on the remainder of the journey.

## B. How to fill in the TIR carnet

8. **Erasures, over-writing:** No erasures or over-writing shall be made on the TIR carnet. Any correction shall be made by crossing out the incorrect particulars and adding, if necessary, the required particulars. Any change shall be initialled by the person making it and endorsed by the Customs authorities.
9. **Information concerning registration:** When national legislation does not provide for registration of trailers and semi-trailers, the identification or manufacturer's no. shall be shown instead of the registration no.
10. **The manifest:**
  - (a) The manifest shall be completed in the language of the country of departure, unless the Customs authorities allow another language to be used. The Customs authorities of the other countries traversed reserve the right to require its translation into their own language. In order to avoid delays which might ensue from this requirement, carriers are advised to supply the driver of the vehicle with the requisite translations.
  - (b) **The information on the manifest should be typed or multicopied in such a way as to be clearly legible on all sheets. Illegible sheets will not be accepted by the Customs authorities.**
  - (c) Separate sheets of the same model as the manifest or commercial documents providing all the information required by the manifest, may be attached to the vouchers. In such cases, all the vouchers must bear the following particulars:
    - (i) the number of sheets attached (box 8);
    - (ii) the number and type of the packages or articles and the total gross weight of the goods listed on the attached sheets (boxes 9 to 11).
  - (d) When the TIR carnet covers a combination of vehicles or several containers, the contents of each vehicle or each container shall be indicated separately on the manifest. This information shall be preceded by the registration no. of the vehicle or the identification no. of the container (item 9 of the manifest).
  - (e) Likewise, if there are several Customs offices of departure or of destination, the entries concerning the goods taken under Customs control at, or intended for, each Customs office shall be clearly separated from each other on the manifest.
11. **Packing lists, photographs, plans, etc:** When such documents are required by the Customs authorities for the identification of heavy or bulky goods, they shall be endorsed by the Customs authorities and attached to page 2 of the cover of the carnet. In addition, a reference shall be made to these documents in box 8 of all vouchers.
12. **Signature:** All vouchers (items 14 and 15) must be dated and signed by the holder of the carnet or his agent.

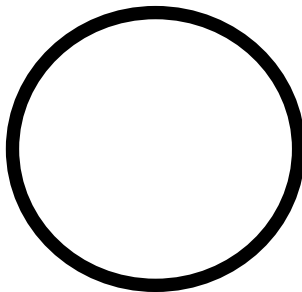
## C. Incidents or accidents

13. In the event of Customs seals being broken or goods being destroyed or damaged by accident *en route* the carrier shall immediately contact the Customs authorities, if there are any near at hand, or, if not, any other competent authorities of the country he is in. The authorities concerned shall draw up with the minimum delay the certified report which is contained in the TIR carnet.
14. In the event of an accident necessitating transfer of the load to another vehicle or another container, this transfer may be carried out only in the presence of one of the authorities mentioned in rule 13 above. The said authority shall draw up the certified report. Unless the carnet carries the words « Heavy or bulky goods », the vehicle or container substituted must be one approved for the transport of goods under Customs seals. Furthermore, it shall be sealed and details of the seal affixed shall be indicated in the certified report. However, if no approved vehicle or container is available, the goods may be transferred to an unapproved vehicle or container, provided it affords adequate safeguards. In the latter event, the Customs authorities of succeeding countries shall judge whether they, too, can allow the transport under cover of the TIR carnet to continue in that vehicle or container.
15. In the event of imminent danger necessitating immediate unloading of the whole or of part of the load, the carrier may take a action on his own initiative, without requesting or waiting for action by the authorities mentioned in rule 13 above. It shall then be for him to furnish proof that he was compelled to take such action in the interests of the vehicle or container or of the load and, as soon as he has taken such preventive measures as the emergency may require, he shall notify one of the authorities mentioned in rule 13 above in order that the facts may be verified, the load checked, the vehicle or container sealed and the certified report drawn up.
16. The certified report shall remain attached to the TIR carnet until the Customs office of destination is reached.
17. In addition to the model form inserted in the TIR carnet itself, associations are recommended to furnish carriers with a supply of certified report forms in the language or languages of the countries of transit.

TIR 证样本：第 2 种

封一

[附件 1  
第 9 页]

<div style="border: 1px solid black; padding: 5px; margin: 0 auto; width: 80%;">(国际组织名称)</div> <h1 style="margin: 20px 0;">TIR 证*</h1> <h2 style="margin: 0;">.....凭单</h2>	
<div style="display: flex; justify-content: space-around; align-items: center;"> <div style="border: 1px solid black; padding: 5px;">编号</div> </div>	
<ol style="list-style-type: none"> <li>1. 起运地海关至 _____ 海关依本单对货物予以接受</li> <li>2. 发证单位 _____  <div style="text-align: center; margin-top: 5px;">(发证单位名称)</div> </li> <li>3. 持证人 _____  <div style="text-align: center; margin-top: 5px;">(国家、地址、姓名、身份证号)</div> </li> <li>4. 发证协会主管人 签字和该协会 盖章:   <div style="text-align: center; margin-top: 10px;">○</div> </li> <li>5. 国际组织秘书签字:</li> </ol>	
	<p style="text-align: center; font-size: small;">(持证人须在使用前填写)</p> <ol style="list-style-type: none"> <li>6. 起运地国 _____</li> <li>7. 目的地国 _____</li> <li>8. 车辆牌照号码 <sup>(1)</sup> _____</li> <li>9. 车辆合格批准证明(号码和日期) <sup>(1)</sup> _____</li> <li>10. 集装箱编号 <sup>(1)</sup> _____</li> </ol>
<ol style="list-style-type: none"> <li>11. 备注 _____</li> </ol>	
<ol style="list-style-type: none"> <li>12. 持证人签字: _____</li> </ol>	
<p><sup>(1)</sup> 划去不适用者 _____</p>	

\* 见联合国欧洲经济委员会主持编制的“1975 年国际公路运输公约”附件 1。

## TIR 证样本：第 2 种

封二(原件法文)

[附件 1  
第 10 页]

## TIR 证使用规则

## A. 总 则

1. **发放：**TIR 证既可在起运地国发放，也可在持证人开业或居住国发放。
2. **语文：**TIR 证以法文印发，唯封一各项除外，亦印有英文；本页是封二《TIR 证使用规则》法文本的英译本。如以其他语文翻译印行的案文，亦可加页。  
用于某一区域担保连锁网络 TIR 业务的 TIR 证也可以联合国其他正式语文印行，唯封一各项除外，亦须用英文或法文印行。《TIR 证使用规则》以所用的联合国正式语文印于封二，并以英文或法文印于封三。
3. **有效范围：**TIR 业务在目的地国海关完成之前，TIR 证一直有效，但须在发证协会规定的时限内(封一第 1 项)置于起运地国海关管控之下。
4. **TIR 证数目：**车辆组合(挂车车辆)或者装载在一辆车或一个车辆组合上的若干个集装箱只需一份 TIR 证即可(亦见下列第 10 条 d 款)。
5. **起运地海关和目的地海关数目：**凭 TIR 证运货，可能会涉及到数个起运地海关和目的地海关，但起运地海关和目的地海关的总数不得超过四个。TIR 证只有得到所有起运地海关接受后才可向目的地海关出示(亦见下列第 10 条 e 款)。
6. **表格的数目：**如果起运地和目的地均只有一个海关，TIR 证必须至少有 2 页给起运地国，2 页给目的地国，2 页给每一过境地。每增加一个起运地国(或目的地国)海关，则必须再加 2 页。
7. **向海关出示：**TIR 证应随公路车辆、车辆组合或集装箱出示给每一个起运地国海关、沿途海关和目的地海关。在最后一个起运地海关，关务员应在以后途中要用的所有凭单的货单下第 17 项上签字，并盖日期章。

## B. 如何填写 TIR 证

8. **涂抹：**TIR 证上不得抹去字迹或在原字迹上改写。凡作更正，须划去有误之处；必要时则补上所需的内容。凡有更改，则应由更改之本人签上姓名之首字母，并由海关核准。
9. **登记须知：**如果国内立法对拖车和半拖车的登记未作规定，则应以编号或厂商号代替登记号。
10. **货单：**
  - (f) 货单应以起运地国的语文填妥，但海关允许使用另一语文者除外。其他过境国海关保留要求将其译成过境国语文的权利。为避免因这种要求而引起延误，建议承运人向车辆驾驶员提供必要的译文。
  - (g) 货单上的填报内容应打字或复印，每一页的字迹都应清晰易辨。如字迹不清，海关将不予接受。
  - (h) 提供一切所需情况的纸页，可用类似于货单或商业单证的格式另页附于凭单。在这种情况下，所有的凭单必须提供下列细节：(一) 所附页数(框 8)，(二) 箱包或物件的数量和种类、附页所列货物的毛重(框 9-11)。
  - (i) 如果 TIR 证上登记有车辆组合或若干集装箱，货单应分别列明每辆拖车或每个集装箱的内容。这种情况应列于车辆登记号或集装箱编号之前(货单第 9 项)。
  - (j) 同样，如果有若干起运地海关或目的地海关，交每一海关管控或准备交给每一海关的货物填报项目均应在货单上明显分开。
11. **装箱单：**照片、图表等等：海关为验明笨重货而要求提交的这类文件海关当局核准，并附于 TIR 证封二。另外应在所有凭单的框 8 中注明这些文件。
12. **签名：**所有凭单(第 14 和 15 项)都必须由 TIR 证持证人或其代理人注明日期和签署姓名。

## C. 事件或事故

13. 途中如因故发生海关封志破损或货物毁损，就近有海关时，承运人应立即与之联系；反之，则与承运人所在国的任何其他主管机关联系。有关机关应迅速填写 TIR 证内的核证报告。
14. 一旦因事故而必须将所载货物转装至另一车辆或另一集装箱，则只有在以上第 13 条所述主管机关之一派员在场的情况下才能进行转装工作。该机关应编写核证报告。如果 TIR 证上没有“笨重货”等字，替用的车辆或集装箱必须是经海关加封批准运货的车辆或集装箱。此外，如果没有经批准的车辆或集装箱，可以将货物转装至未经批准的车辆或集装箱，但必须要提供充足的安全保证。如果是后一种情况，接续各国的海关应断定它们是否也能够允许持 TIR 证在这种车辆或集装箱中继续运货。
15. 出现紧急情况时必须立即全部或部分卸货时，承运人可自行决定采取行动，不必要求或等待上述第 13 条所指机关采取行动。然后，承运人应证明他是为了车辆、集装箱或所载货物才不得不采取这种行动的。他按应急要求采取预防措施后应立即通知上述第 13 条所述的任何一个机关，以核查事实，检查货载，加封车辆或集装箱，填写核证报告。
16. 在到达目的地海关之前，核证报告应一直附于 TIR 证。
17. 除了 TIR 证本身所附加的表格样本外，还建议各协会以过地国的语文给承运人配备核证报告。

## TIR 证样本：第 2 种

**Liste des marchandises devant être impérativement transportées sous le couvert de ce carnet TIR tabac/alcool**[附件 1  
第 11 页]

- (1) Alcool éthylique non dénaturé d'un titre alcoométrique volumique de 80% vol ou plus (code SH: 22.07.10)
- (2) Alcool éthylique non dénaturé d'un titre alcoométrique volumique de moins de 80%; eaux-de-vie, liqueurs et autres boissons spiritueuses; préparations alcooliques composées des types utilisés pour la fabrication des boissons (code SH: 22.08)
- (3) Cigares (y compris ceux à bout coupé) et cigarillos, contenant du tabac (code SH: 24.02.10)
- (4) Cigarettes contenant du tabac (code SH: 24.02.20)
- (5) Tabac à fumer, même contenant des succédanés de tabac en toute proportion (code SH: 24.03.10)

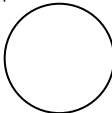
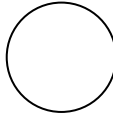
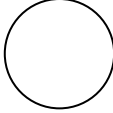
**List of goods which must be transported under cover of this tobacco/alcohol TIR carnet**

- (1) Undenatured ethyl alcohol of an alcoholic strength by volume of 80% vol or higher (HS code: 22.07.10)
- (2) Undenatured ethyl alcohol of an alcoholic strength by volume of less than 80% vol; spirits, liqueurs and other spirituous beverages; compound alcoholic preparations of a kind used for the manufacture of beverages (HS code: 22.08)
- (3) Cigars, cheroots and cigarillos, containing tobacco (HS code: 24.02.10)
- (4) Cigarettes containing tobacco (HS code: 24.02.20)
- (5) Smoking tobacco, whether or not containing tobacco substitutes in any proportion (HS code: 24.03.10)

**必须凭本烟草/酒精 TIR 证运输的物品清单**

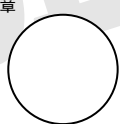
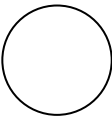
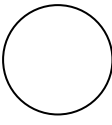
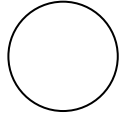
- (1) 酒精烈度达 80%或 80%以上的不变性酒精 (协调税则: 22.07.10)
- (2) 酒精烈度不到 80%的不变性乙基酒精、烈酒、利口酒和其他烈性饮料; 用于配制饮料的酒精混合制剂 (协调税则: 22.08)
- (3) 含烟草的雪茄、截头雪茄烟和小雪茄烟 (协调税则: 24.02.10)
- (4) 含烟草的纸烟 (协调税则: 24.02.20)
- (5) 吸用烟草, 不论是否有任何比例的烟草代用品 (协调税则: 24.03.10)

## TIR 证样本：第 2 种

<b>第 1 号凭单</b> 第 1 页		<b>1. TIR 证</b> <b>编号</b>	
2. 起运地海关 1. _____ 2. _____ 3. _____		3. 国际组织名称	
由官方填写		4. 持证人(国家、地址、姓名和身份证号)	
		5. 起运地国	6. 目的地国
7. 公路车辆登记号		8. 附于货单的单证	
<b>货单</b>			
9. (a) 装载室或集装箱 (b) 箱包或物件的 商标和编号	10. 箱包或物件的数量和种类：货物说明	11. 毛重 (千克)	16. 所加封志 或标识 (号码, 标记)
12. 填入货单的箱包总数 说明:	数量	13. 我申明以上第 1-12 项的 情况完整无误	17. 起运地海关, 关务员签字 海关加盖日期章 
1. 海关		14. 地点和日期	
2. 海关		15. 持证人或代理人签字	
3. 海关			
18. 货物控管证明(起运地海关或途中入境地海关)			
<input type="checkbox"/> 19. 封志或标识无损	20. 过境时限		
21. 由 _____ 海关登记	登记号:		
22. 杂项(规定的日程、须出示所载货物的海关等等)			
23. 关务员签字和海关加盖日期章 			
<b>第 1 号存单</b> 第 1 页		<b>TIR 证</b> <b>编号</b>	
1. 由 _____ 海关验收		6. 关务员签字和海关加盖日期章 	
2. 编号 _____			
3. 所加封志或标识 _____			
4. <input type="checkbox"/> 封志或标识无损			
5. 杂项 (规定的路线、须出示所载货物的海关等等.) _____ _____			

[附件 1  
第 12 页  
(白色)]

TIR 证样本：第 2 种

<b>第 2 号凭单</b> 第 2 页		<b>1. TIR 证</b> <span style="float: right; border: 1px solid black; padding: 2px;">编号</span>	
2. 起运地海关 1. _____ 2. _____ 3. _____		3. 国际组织名称	
由官方填写		4. 持证人(国家、地址、姓名和身份证号)	
		5. 起运地国	6. 目的地国
7. 公路车辆登记号		8. 附于货单的单证	
<b>货单</b>			
9. (a) 装载室或集装箱 (b) 箱包或物件的 商标和编号		10. 箱包或物件的数量和种类：货物说明	
		11. 毛重 (千克)	16. 所加封志 或标识 (号码, 标记)
12. 填入货单的箱包总数 说明:		数量	13. 我申明以上第 1-12 项的 情况完整无误 14. 地点和日期 15. 持证人或代理人签字
1. 海关			
2. 海关			
3. 海关			
		17. 起运地海关, 关务员签字 海关加盖日期章	
			
<b>编号</b>		18. 货物控管证明(起运地海关或途中入境地海关)	
		24. TIR 作业结束证明(途中出境或目的地海关)	
<input type="checkbox"/> 19. 封志或标识无损		20. 过境时限	
<input type="checkbox"/> 25. 封志或标识无损			
21. 由 _____ 海关登记		登记号: _____	26. 被证明 TIR 作业结束的箱包数量
22. 杂项(规定的日程、须出示所载货物的海关等等)		27. 保留意见	
23. 关务员签字和海关加盖日期章		28. 关务员签字和海关 加盖日期章	
			
<b>第 2 号存单</b> 第 2 页		<b>TIR 证</b> <span style="float: right; border: 1px solid black; padding: 2px;">编号</span>	
1. 由 _____ 海关接受		6. 关务员签字和海关加盖日期章	
2. <input type="checkbox"/> 封志或标识无损			
3. 被证明 TIR 作业结束的箱包数量 _____ (如货单所列)			
4. 新加封志 _____			
5. 保留意见 _____			
_____			

[附件 1  
第 13 页  
(绿色)]

## TIR 证样本：第 2 种

## 核证报告

根据“国际公路运输公约”第 25 条编制  
(亦见“TIR 证使用规则”第 13-17 条)

[附件 1  
第 14 页  
(黄色)]

1. 起运地海关		2. TIR 证		编号	
		3. 国际组织名称			
4. 公路车辆登记号 集装箱编号		5. 持证人(国家、地址、姓名和身份证号)			
6. 海关封志		无损 <input type="checkbox"/>		损坏 <input type="checkbox"/>	
7. 装载室或集装箱		无损 <input type="checkbox"/>		损坏 <input type="checkbox"/>	
9. <input type="checkbox"/> 没有货物灭失 <input type="checkbox"/> 第 10-13 项所列货物如第 12 栏所指损失(M)或被毁(D)					
10. (a) 装载室或集装箱 (b) 箱包或物件的 商标和编号		11. 箱包或物件的数量和种类; 货物说明		12. 说明(详细说明灭失或毁坏的 M 或 D 数量)	
14. 事故发生的日期、地点和情况					
15. 为能够继续进行 TIR 业务而采取的措施 <input type="checkbox"/> 重新加封志: 号码 _____ 说明 _____ <input type="checkbox"/> 转装货物(见以下第 16 项) <input type="checkbox"/> 其他 _____					
16. 如果货物转装, 说明替用的车辆或集装箱					
登记号		批准		批准证编号	
		是 否			
(a) 车辆		<input type="checkbox"/> <input type="checkbox"/>		_____/_____ _____/_____	
编号		<input type="checkbox"/> <input type="checkbox"/>		_____/_____ _____/_____	
(b) 集装箱		<input type="checkbox"/> <input type="checkbox"/>		_____/_____ _____/_____	
17. 填写本核证报告的主管机关				18. TIR 运输下一站海关核准	
_____		_____		_____	
地点/日期/盖章		签字		签字	
<input type="checkbox"/> 在有用的方框内打叉					

## TIR 证样本：第 2 种

封三

## RULES REGARDING THE USE OF THE TIR CARNET

[附件 1  
第 15 页]

## A. General

1. **Issue:** The TIR carnet may be issued either in the country of departure or in the country in which the holder is established or resident.
2. **Language:** The TIR carnet is printed in French, except for page 1 of the cover where the items are also printed in English; this page is a translation of the « Rules regarding the use of the TIR carnet » given in French on page 2 of the cover. Additional sheets giving a translation of the printed text may also be inserted.  
  
Carnets used for TIR transports within a regional guarantee chain may be printed in any other official language of the United Nations except for page 1 of the cover where items are also printed in English or French. The "Rules regarding the use of the TIR Carnet" are printed on page 2 of the cover in the official language of the United Nations used and are also printed in English or French on page 3 of the cover.
3. **Validity:** The TIR carnet remains valid until the completion of the TIR transport at the Customs office of destination, provided that it has been taken under Customs control at the Customs office of departure within the time-limit set by the issuing association (item 1 of page 1 of the cover).
4. **Number of carnets:** Only one TIR carnet need be required for a combination of vehicles (coupled vehicles) or for several containers loaded either on a single vehicle or on a combination of vehicles (see also rule 10 d) below).
5. **Number of Customs offices of departure and Customs offices of destination:** Transport under cover of a TIR carnet may involve several Customs offices of departure and destination but the total number of Customs offices of departure and destination shall not exceed four. The TIR carnet may only be presented to Customs offices of destination if all Customs offices of departure have accepted the TIR carnet (see also rule 10 e) below).
6. **Number of forms:** Where there is only one Customs office of departure and one Customs office of destination, the TIR carnet must contain at least 2 sheets for the country of departure, 2 sheets for the country of destination and 2 sheets for each country traversed. For each additional Customs office of departure (or destination) 2 extra sheets shall be required.
7. **Presentation at Customs offices:** The TIR carnet shall be presented with the road vehicle, combination of vehicles, or container(s) at each Customs office of departure, Customs office *en route* and Customs office of destination. At the last Customs office of departure, the Customs Officer shall sign and date stamp item 17 below the manifest on all vouchers to be used on the remainder of the journey.

## B. How to fill in the TIR carnet

8. **Erasures, over-writing:** No erasures or over-writing shall be made on the TIR carnet. Any correction shall be made by crossing out the incorrect particulars and adding, if necessary, the required particulars. Any change shall be initialled by the person making it and endorsed by the Customs authorities.
9. **Information concerning registration:** When national legislation does not provide for registration of trailers and semi-trailers, the identification or manufacturer's no. shall be shown instead of the registration no.
10. **The manifest:**
  - (a) The manifest shall be completed in the language of the country of departure, unless the Customs authorities allow another language to be used. The Customs authorities of the other countries traversed reserve the right to require its translation into their own language. In order to avoid delays which might ensue from this requirement, carriers are advised to supply the driver of the vehicle with the requisite translations.
  - (b) **The information on the manifest should be typed or multicopied in such a way as to be clearly legible on all sheets. Illegible sheets will not be accepted by the Customs authorities.**
  - (c) Separate sheets of the same model as the manifest or commercial documents providing all the information required by the manifest, may be attached to the vouchers. In such cases, all the vouchers must bear the following particulars:
    - (i) the number of sheets attached (box 8);
    - (ii) the number and type of the packages or articles and the total gross weight of the goods listed on the attached sheets (boxes 9 to 11).
  - (d) When the TIR carnet covers a combination of vehicles or several containers, the contents of each vehicle or each container shall be indicated separately on the manifest. This information shall be preceded by the registration no. of the vehicle or the identification no. of the container (item 9 of the manifest).
  - (e) Likewise, if there are several Customs offices of departure or of destination, the entries concerning the goods taken under Customs control at, or intended for, each Customs office shall be clearly separated from each other on the manifest.
11. **Packing lists, photographs, plans, etc:** When such documents are required by the Customs authorities for the identification of heavy or bulky goods, they shall be endorsed by the Customs authorities and attached to page 2 of the cover of the carnet. In addition, a reference shall be made to these documents in box 8 of all vouchers.
12. **Signature:** All vouchers (items 14 and 15) must be dated and signed by the holder of the carnet or his agent.

## C. Incidents or accidents

13. In the event of Customs seals being broken or goods being destroyed or damaged by accident *en route* the carrier shall immediately contact the Customs authorities, if there are any near at hand, or, if not, any other competent authorities of the country he is in. The authorities concerned shall draw up with the minimum delay the certified report which is contained in the TIR carnet.
14. In the event of an accident necessitating transfer of the load to another vehicle or another container, this transfer may be carried out only in the presence of one of the authorities mentioned in rule 13 above. The said authority shall draw up the certified report. Unless the carnet carries the words « Heavy or bulky goods », the vehicle or container substituted must be one approved for the transport of goods under Customs seals. Furthermore, it shall be sealed and details of the seal affixed shall be indicated in the certified report. However, if no approved vehicle or container is available, the goods may be transferred to an unapproved vehicle or container, provided it affords adequate safeguards. In the latter event, the Customs authorities of succeeding countries shall judge whether they, too, can allow the transport under cover of the TIR carnet to continue in that vehicle or container.
15. In the event of imminent danger necessitating immediate unloading of the whole or of part of the load, the carrier may take action on his own initiative, without requesting or waiting for action by the authorities mentioned in rule 13 above. It shall then be for him to furnish proof that he was compelled to take such action in the interests of the vehicle or container or of the load and, as soon as he has taken such preventive measures as the emergency may require, he shall notify one of the authorities mentioned in rule 13 above in order that the facts may be verified, the load checked, the vehicle or container sealed and the certified report drawn up.
16. The certified report shall remain attached to the TIR carnet until the Customs office of destination is reached.
17. In addition to the model form inserted in the TIR carnet itself, associations are recommended to furnish carriers with a supply of certified report forms in the language or languages of the countries of transit.





附件 2关于可接受作为海关加封的国际运输  
公路车辆所适用的技术条件的规定第 1 条基本原则

只有装载室按下述方式制造和装备的车辆才能批准作为海关加封的国际货运车辆：

- (a) 如不留下明显的开拆痕迹或破坏海关封志便无法从车辆已加封部分取出货物或向其中装入货物；
- (b) 海关封志可简便而有效地附加在装载室上；
- (c) 没有可藏匿货物的隐遮部位；
- (d) 所有货物装载部位都要便于海关检查。

关于第 1 条的评注

## 车辆的筒形罐

备用罐只要用于装载车辆所用的燃料，就不应视为装载室。用于装载燃料以外其他货物的附加罐也不应视为装载室，因为从技术上讲很难将此种罐与一般燃料罐区分开，因而给批准工作造成困难。

{TRANS/GE.30/39, 第 51-54 段}

### 装载室上的标记

准许采用涂漆、转印和其他类似的不会从装载室壁或苫布上剥落的标记，但不得覆盖装载室壁或苫布结构，室壁和苫布结构仍应明显可见。可能遮盖装载室开口处的粘贴标记及其他类似的标记则不允许使用(参看关于附件 2 第 3 条第 5 款的评注)。

{TRANS/WP.30/151, 第 39 段; TRANS/GE.30/57, 第 45 段}

## 第 2 条

### 装载室的结构

#### 1. 为满足本规定第 1 条的要求:

- (a) 装载室的组合部分(侧、底、门、顶、直柱、框架、横梁等)的装配应采用如不留下明显痕迹便无法从外面移去或调换的装置或采用某种方法，按这种办法形成的结构如不留下明显痕迹便无法改变。当侧、底、门和顶由不同部件组成时，这些部件应符合相同的要求，并应具有足够的强度；

#### 关于第 2 条第 1 款(a)项的解释性说明

##### 2.2.1(a) 组合部分的装配

- (a) 如使用连接件(铆钉、螺钉、螺栓和螺母等)，则应有足够数量的连接件从外部插入，穿过装配的组合部分，伸入到内部，在内部紧固(如：铆固、焊固、用套管固定或上紧螺栓、挤压或焊固螺母)。然而，普通铆钉(即铆入时需要从组合部分的两侧同时施力的铆钉)亦可从内向外插接；

尽管有以上要求，但装载室的底板可以使用自攻螺钉、自钻铆钉、炸推铆钉或气推插销加以紧固，从内朝外以直角钉入底板和底板下的金属横梁，条件是钉、销的部分端头须与横梁外露部分的平面齐平或与之焊接在一起，但自攻螺钉除外。

{ECE/TRANS/17/Amend.3; 1981 年 10 月 1 日生效}

- (b) 主管机关应确定须符合本说明(a)项要求的连接件种类和数量，主管机关为此应确保安装后的各组合部分不可能在不留明显痕迹的情况下被移动和调换。其他连接件的选择和安放不受任何限制；
- (c) 按照本说明(a)项的规定，不得使用不留下明显痕迹便可从一面移动和调换(即不需要从装配的组合部分两面同时施力便可移动和调换)的连接件，例如膨胀铆钉、埋头铆钉等；
- (d) 上述装配方法适用于特种车辆，例如保温车、冷藏车以及罐车，只要不与这类车辆在使用方面须符合的技术要求相违背。如由于技术原因，难以按照上文(a)项所述的方式连接各部分，则各部分可用本说明(c)项所述办法加以连接，但条件是从车外无法接触车内壁上所用的连接件。

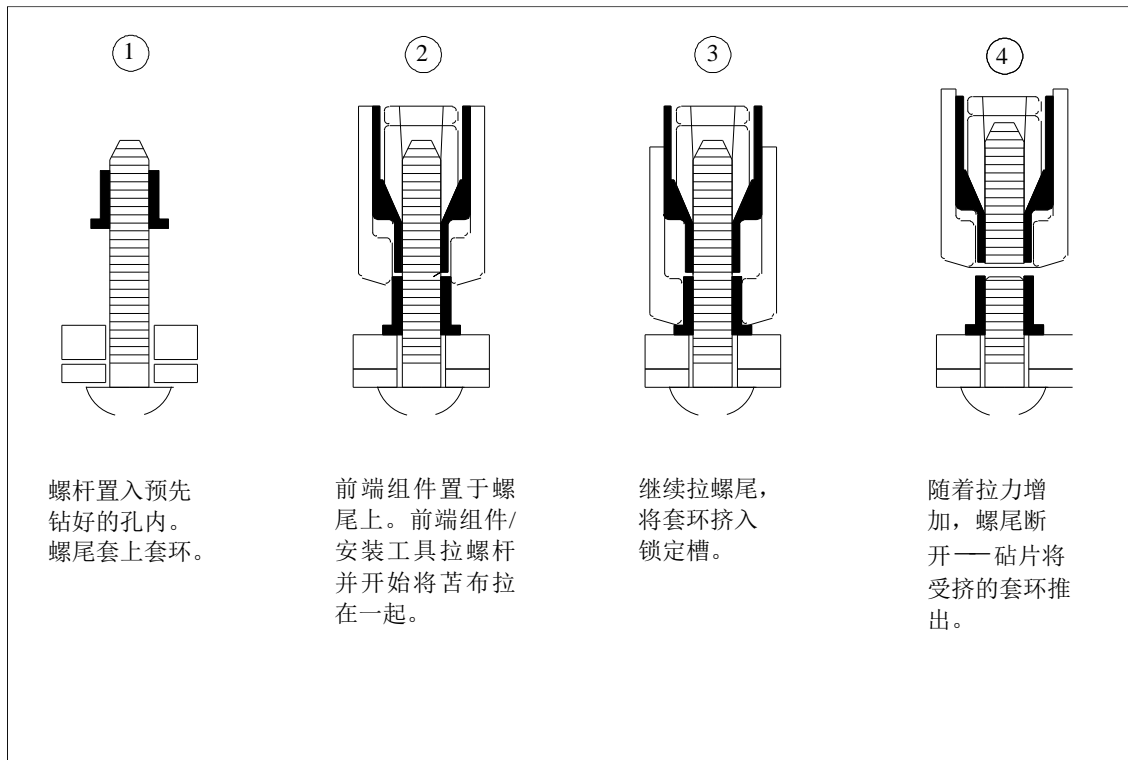
关于解释性说明 2.2.1(a)的评注

1. 连接件

下图所示的连接件符合附件 2 第 2 条第 1 款(a)项的规定，但条件是有足够数量的此类连接件从外向内插入并在内部紧固，即附件 6 解释性说明第 2.2.1(a)所规定的紧固办法。

{TRANS/WP.30/123, 第 34-36 段; TRANS/WP.30/127, 第 45 段;  
TRANS/WP.30/AC.2/23, 附件 3}

安装顺序

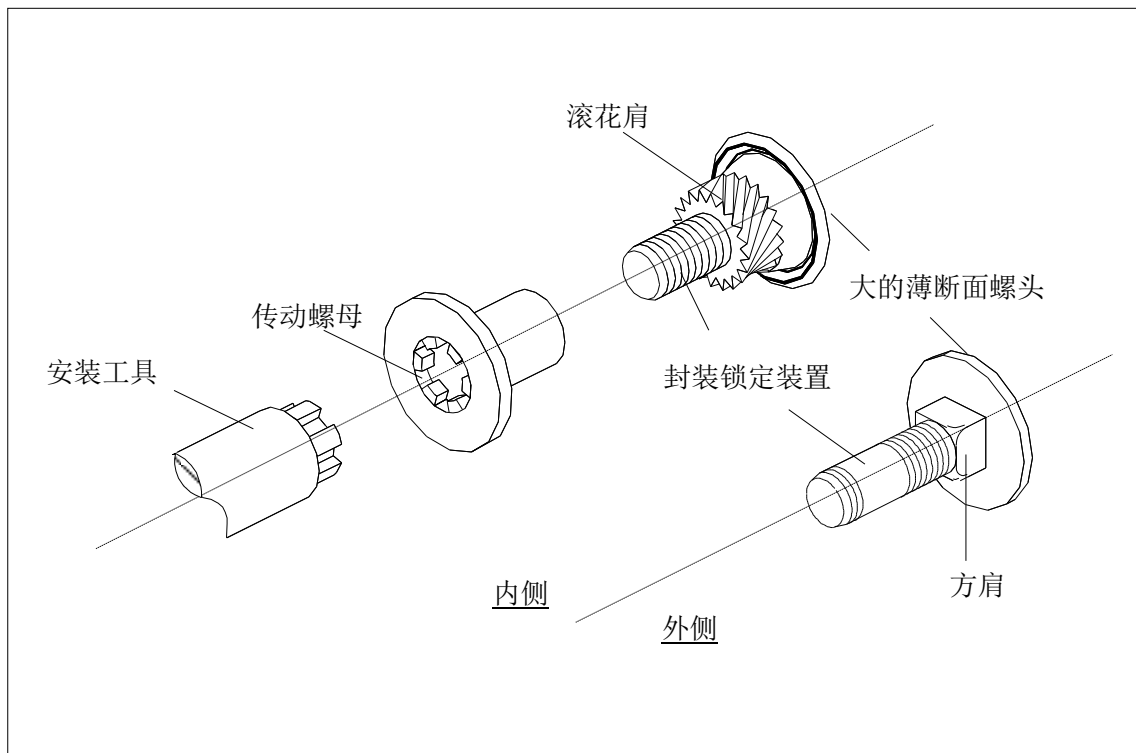


## 2. 连接件

下图所示的连接件符合附件 6 解释性说明 2.2.1(a)。由于该连接件有一些固有的技术特性，例如薄断面大螺头、薄断面大螺头内侧有滚花肩或方肩，以及封装锁定装置(塑料夹紧装置)，可从装载室的内侧加以紧固，不需焊、铆等工序。虽然连接件的安装要求从各组合部分两侧施力，但连接件只能从传动螺母一侧即装载室的内侧打开。带方肩的连接件一般用于给装载室安装铰链。

{TRANS/WP.30/135, 第 43 和第 44 段; TRANS/WP.30/137, 第 59-61 段; TRANS/WP.30/AC.2/27, 附件 3}

### 连接件示例



### 用于紧固装载室底板的气推螺钉

建造方法之一是使用一种螺钉，这种螺钉在许多方面很像自攻螺钉，用在较薄底板时牢度较大。这种方法的原理是，当打入此种钉子时，所产生的摩擦力促使钉子表面的铬酸锌镀层与底板横梁材料熔合，从而完好地将两者焊在一起。

{TRANS/GE.30/33, 第 125 段；TRANS/GE.30/GRCC/10, 第 52-54 段}

### 自攻、自钻螺钉

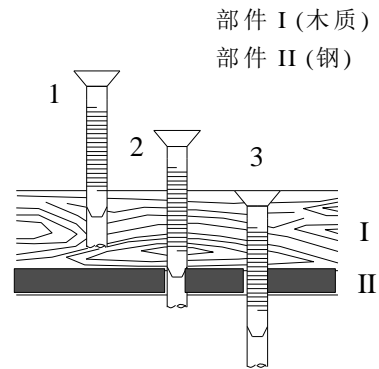
附图 1 中所示的自攻、自钻螺钉不被视为《公约》附件 6 解释性说明 2.2.1(a)的(a)段所指的自攻螺钉。按照附件 6 解释性说明 2.2.1(a)的(a)和(b)段，这种自攻、自钻螺钉应与下面的金属横梁焊在一起。另一种办法是，一部分螺钉突出部分可折成至少 45° 角，如附图 2 所示。然而，如在附图 3 和附图 4 所示的建造方法中使用，则认为没有必要将螺钉焊接或折弯。

{TRANS/WP.30/135, 第 48-51 段；TRANS/WP.30/AC.2/27, 附件 3}

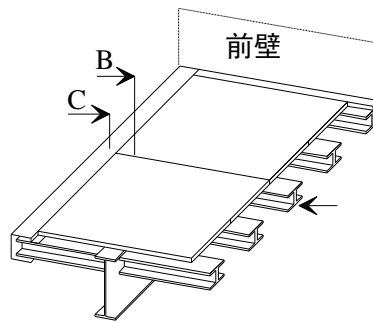
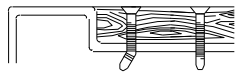
附图 1

钉入程序

1. 钻入木质部
2. 穿透木质部和钢檩  
(侧翼与金属接触后折断)
3. 连接完毕  
(部件 I 和部件 II 连接在一起)

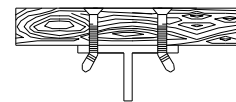


B-C 断面



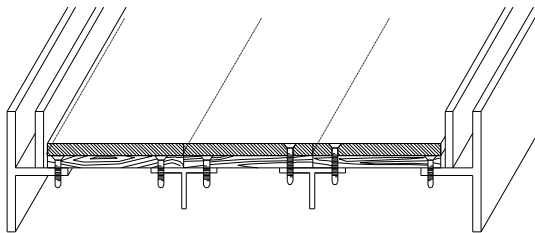
附图 2

A 视面



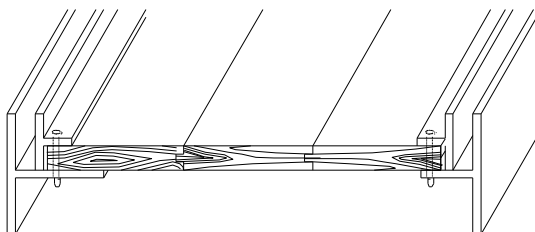
附图 3

底板和另外的耐磨底板面，用自钻自攻螺钉与下面的底盘紧固在一起



附图 4

由配板组成的底板通过自钻自攻螺钉与下面的底盘紧固在一起





埋头铆钉能否使用

一般来说，按照《公约》附件 6 解释性说明 2.2.1(a)的(c)段，在装配装载室各组合部分时不得使用埋头铆钉。但在下列条件下可以使用：为装配各组合部分使用了足够数量的《公约》附件 6 解释性说明 2.2.1(a)的(a)段所述的连接件。

{TRANS/WP.30/137, 第 54-58 段；TRANS/WP.30/AC.2/29, 附件 3}

- (b) 门及所有其他关闭系统(包括旋塞、人孔盖、法兰盘等)应配有可附加海关封志的装置。该装置应为：如不留下明显痕迹便无法从外部移去或调换，或者如不破坏海关封志便无法将门或紧固装置打开。海关封志应予以适当保护。可允许有开启式室顶；

关于第 2 条第 1 款(b)项的解释性说明

## 2.2.1(b) 门和其他关闭系统

- (a) 能够加上海关封志的装置必须：

- (一) 以焊接方式固定，或以至少两个符合解释性说明 2.2.1(a)的(a)段要求的连接件固定，或者
- (二) 设计成装载室关闭并加封之后如不留下明显痕迹便不可能将该装置移去。

另外还必须：

- (三) 含有直径不小于 11 毫米的圆孔或长宽至少为 11×3 毫米的长方形孔，并且
- (四) 不论使用何种封志，都具有同样的控管可靠性。

(b) 平接铰链、带式铰链、铰链销以及其他悬门用的装置必须按照本说明(a)(一)和(二)的要求加以固定。另外，这种装置的各类部件(例如铰折板、螺钉或铰节)，只要是为保证装载室的海关控管保障所必需的，则应安装成装载室关闭并加封之后如不留下明显痕迹便不可能将它们移去或拆除{见附件 6 的附图 1a}。

然而，如从外边不可能触及这种装置，则只要做到门或其他关闭系统关闭并加封之后如不留下明显痕迹便不可能从铰链或类似装置上摘下即可。如门或关闭装置有三个以上铰链，则只需要将靠近门两端的两个铰链按照上文(a)(一)和(二)的要求加以固定。

{ECE/TRANS/17/Amend.8; 1987 年 8 月 1 日生效}

关于解释性说明 2.2.1(b)的(b)段的评注

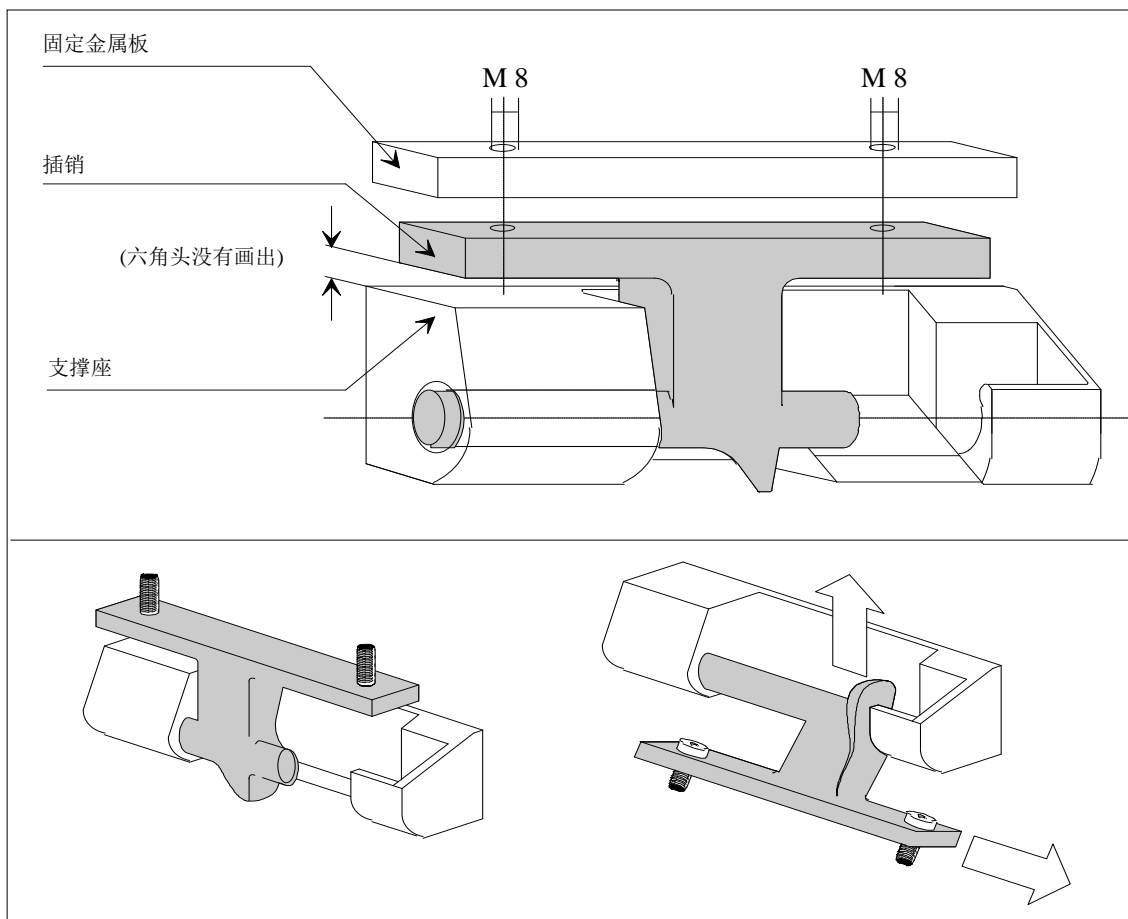
有三个以上铰链的门和闭合装置

如门或关闭装置有三个以上铰链，主管机关可要求对另外的铰链加以紧固，以符合《公约》附件 2 第 1 条的要求。

{TRANS/WP.30/AC.2/35, 附件 6; TRANS/WP.30/155, 第 45 段}

## 平接铰链

下图所示的装置符合附件 6 解释性说明 2.2.1(b)的(b)段连同(a)(二)中的要求。

说明

这一装置的插销和支承座具有特殊形状，铰链合上之后不可能将这些零件拆掉。应使用六角头螺钉，使之超出插销。当合上铰链之后，螺钉头与支承座之间的空距应小到如不留下明显痕迹便不可能将螺钉拆除。在这种情况下，不必将螺钉焊住。

{TRANS/WP.30/123, 第 46 至第 47 段和附件 2;  
TRANS/WP.30/AC.2/23, 附件 3}

(c) 作为例外情况，如车辆具有保温装载室，可以使用下列系统，将海关加封装置、铰链以及任何其他装置——拆除这些装置后便可以进入装载室的内部或进入可以隐藏货物的空间——安装到保温装载室的门上：

(一) 从外边插入的但不符合上文解释性说明 2.2.1(a)的(a)段要求的定位螺栓或定位螺钉，条件是：

- 定位螺栓或定位螺钉的尾端钉入设置在门结构的外层后面的固定板或类似装置，并且
- 适当数量的定位螺栓或定位螺钉的首端与海关加封装置、铰链等焊到一起且完全变形，这样，
- 如不留下明显痕迹便不可能将定位螺栓或定位螺钉移去，{见附件 6 附图 1}

(二) 从保温室门结构的内部插入的紧固件，条件是：

- 该紧固件的紧固销和定位卡圈是由气动或液压工具安装并且固定在门结构外层与保温层之间的夹板后面；
- 在装载室内不可能触及到紧固件的顶端，并且
- 足够数量的定位卡圈与紧固销焊在一起，如不留下明显的开拆痕迹便不可能将紧固件移去{见附件 6 所附的图 5}。

{ECE/TRANS/17/Amend.13; 1991 年 8 月 1 日生效}

“保温装载室”理解为包括冷冻和隔热装载室。

关于解释性说明 2.2.1(b)的(c)段(二)点的评注

这一段案文，如将“由气动或液压工具安装”之后的词语“并且固定”改为“使紧固销的顶端”，便更好理解了。

{TRANS/WP.30/AC.2/29, 第 25 段}

- (d) 含有大量关闭装置，如阀门、旋塞、人孔盖、法兰以及类似装置的车辆必须设计得使海关封志数目降到最低限度。为此，相邻的关闭装置必须由一个共同装置连接起来，仅需要一个海关封志，或者加上一个盖子，以达到同样目的；
- (e) 有开启式室顶的车辆必须建造成只需最少数量的海关封志即可完成加封。
- (f) 在海关控管加封需要一个以上海关封志的情况下，应在批准证明书的第 5 项中注明封志的数目(1975 年《TIR 公约》，附件 4)。批准书应附带公路车辆的草图或照片，显示海关封志的准确位置。

{ECE/TRANS/17/Amend.23; 2003 年 11 月 7 日生效}

关于解释性说明 2.2.1(b)的(f)段的评注

当需要一个以上海关封志时要求将封志的数目和位置包括在批准证明书中的执行期

解释性说明 2.2.1(b)的(f)段的规定于 2003 年 8 月 7 日生效, 适用于在解释性说明 2.2.1(b)的(f)段生效后首次被批准使用的公路运输工具或经两年一次的检验或重新批准使用的运输工具。因此, 自 2005 年 8 月 7 日起, 所有要求一个以上海关封志加封的公路运输工具都需附有符合解释性说明 2.2.1(b)的(f)段的批准证书。

{TRANS/WP.30/206, 第 62 段和附件 2;

TRANS/WP.30/AC.2/69, 第 59 段和附件 2;

TRANS/WP.30/AC.2/69/Corr.1}

#### 关于第 2 条第 1 款(b)项的评注

##### 门的紧固

对于不具有冷冻设施也不保温但具有一层内衬的车辆或集装箱的门, 固定铰链的装置(螺栓、铆钉等)和海关加封装置必须穿过整个门(包括内衬), 并且明显地看到在车里得到紧固。

{TRANS/GE.30/14, 第 101 段}

##### 海关封志的数目

评注已被删除

{TRANS/WP.30/AC.2/69, 附件 2}

### 海关封志示例

为了使装载室和集装箱得到妥善的海关加封，封志须符合附件 6 解释性说明 2.2.1(b)的(a)段的要求(见图 1-4)。此外，海关封志须按照下列要求安设：

系绳不过长，并妥善系紧；

系绳要穿过 TIR 环；

海关封志要装得尽可能牢靠；

关闭系统其他部分，例如锁定装置的把手、凸轮啮合装置、锁定杆座的紧固须按照附件 6 解释性说明 2.2.1(a)的(a)段的要求进行(见图 1-4)。

应牢记，如某些部件会磨损，例如锁定杆、铰链或凸轮啮合装置等，任何封志的有效性便会降低。应采取适当措施查明这些情况。

{TRANS/WP.30/145, 第 17 段；TRANS/WP.30/AC.2/31, 附件 3}

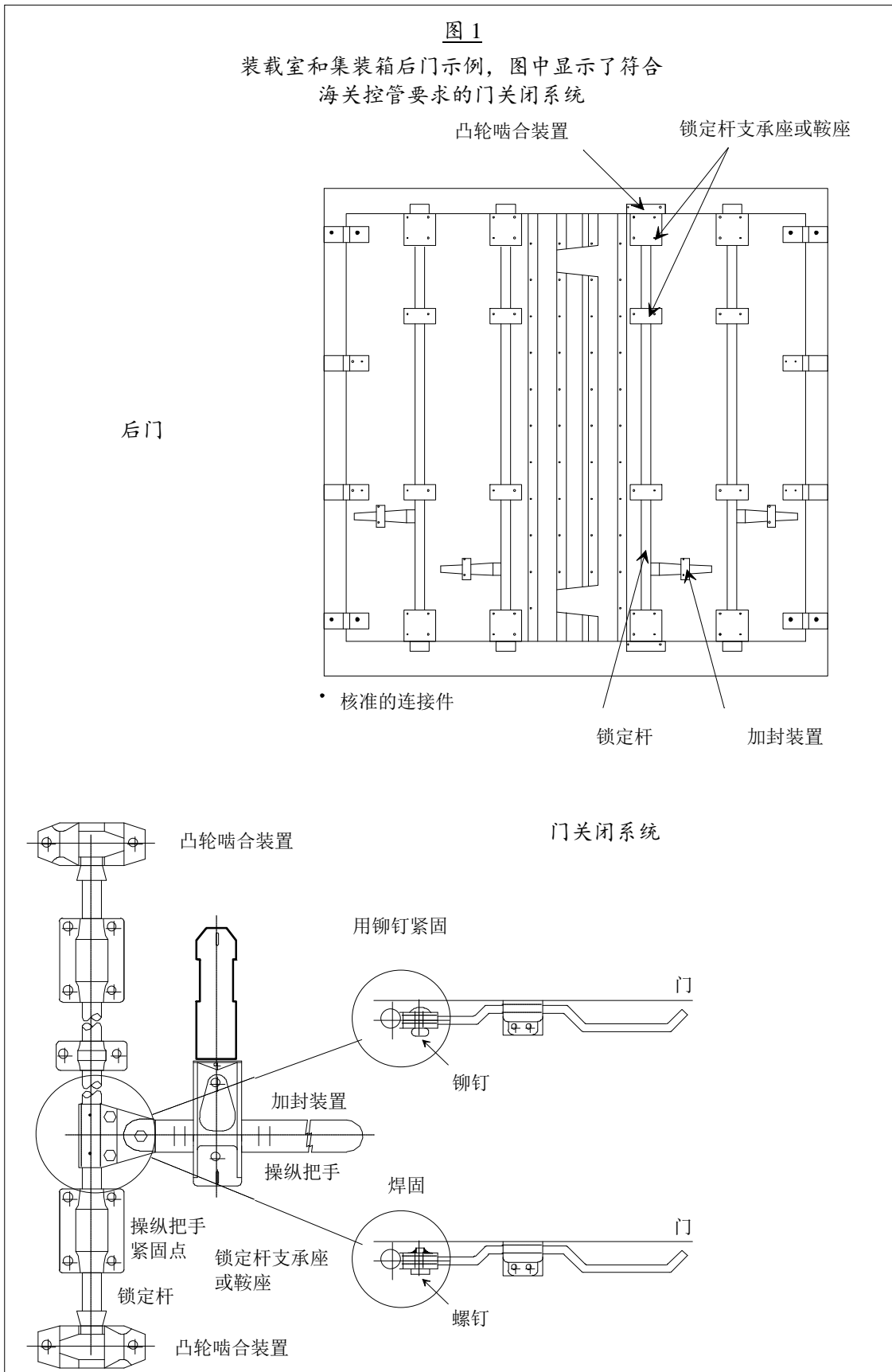
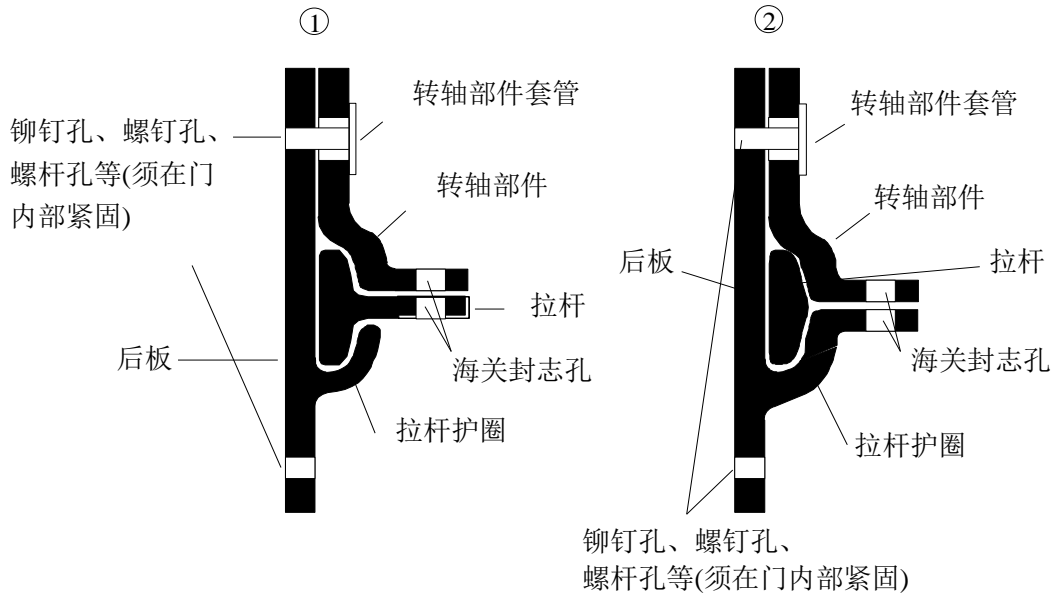
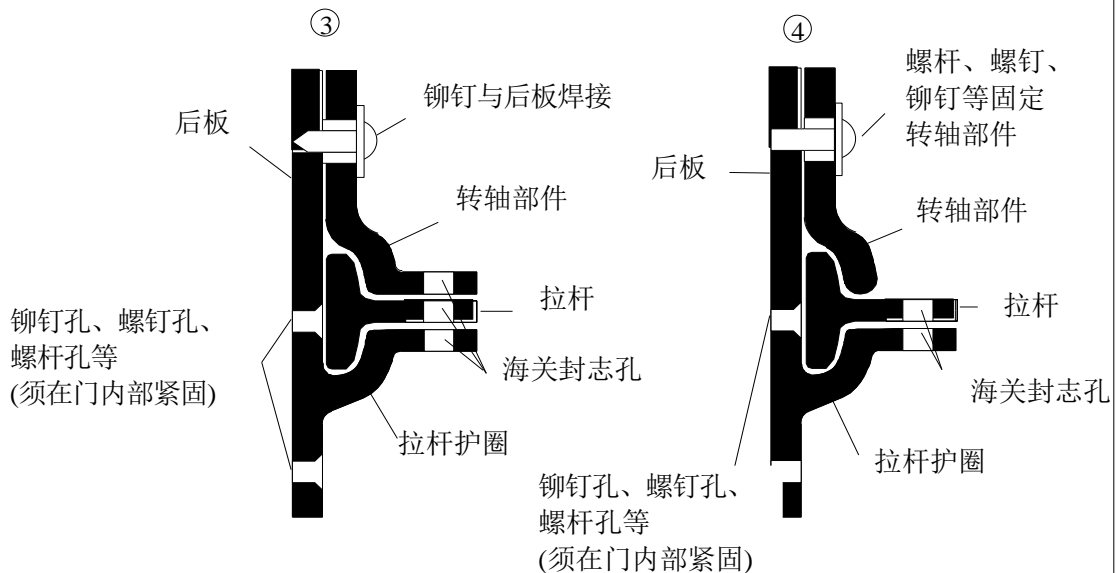




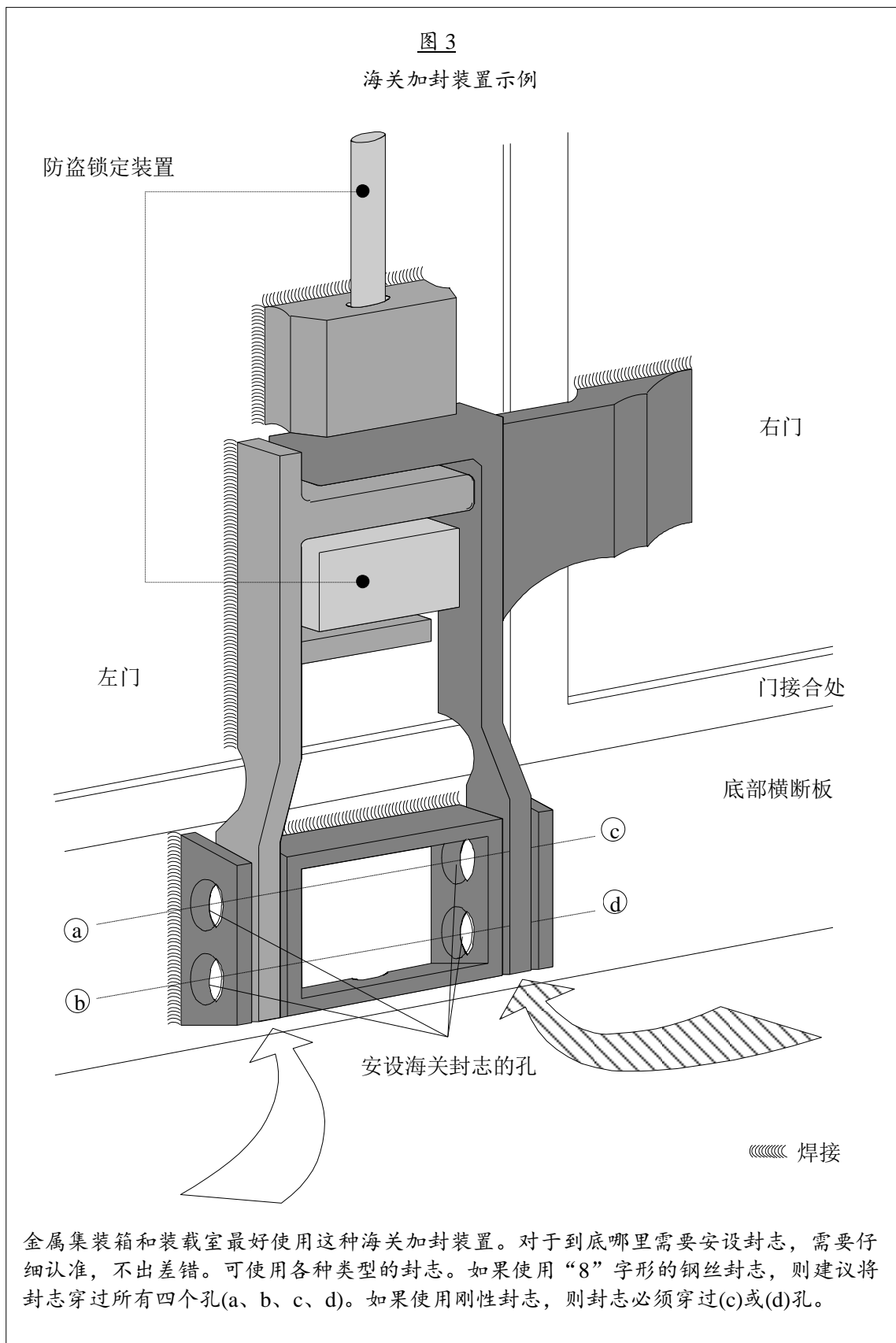
图 2  
海关加封装置示例

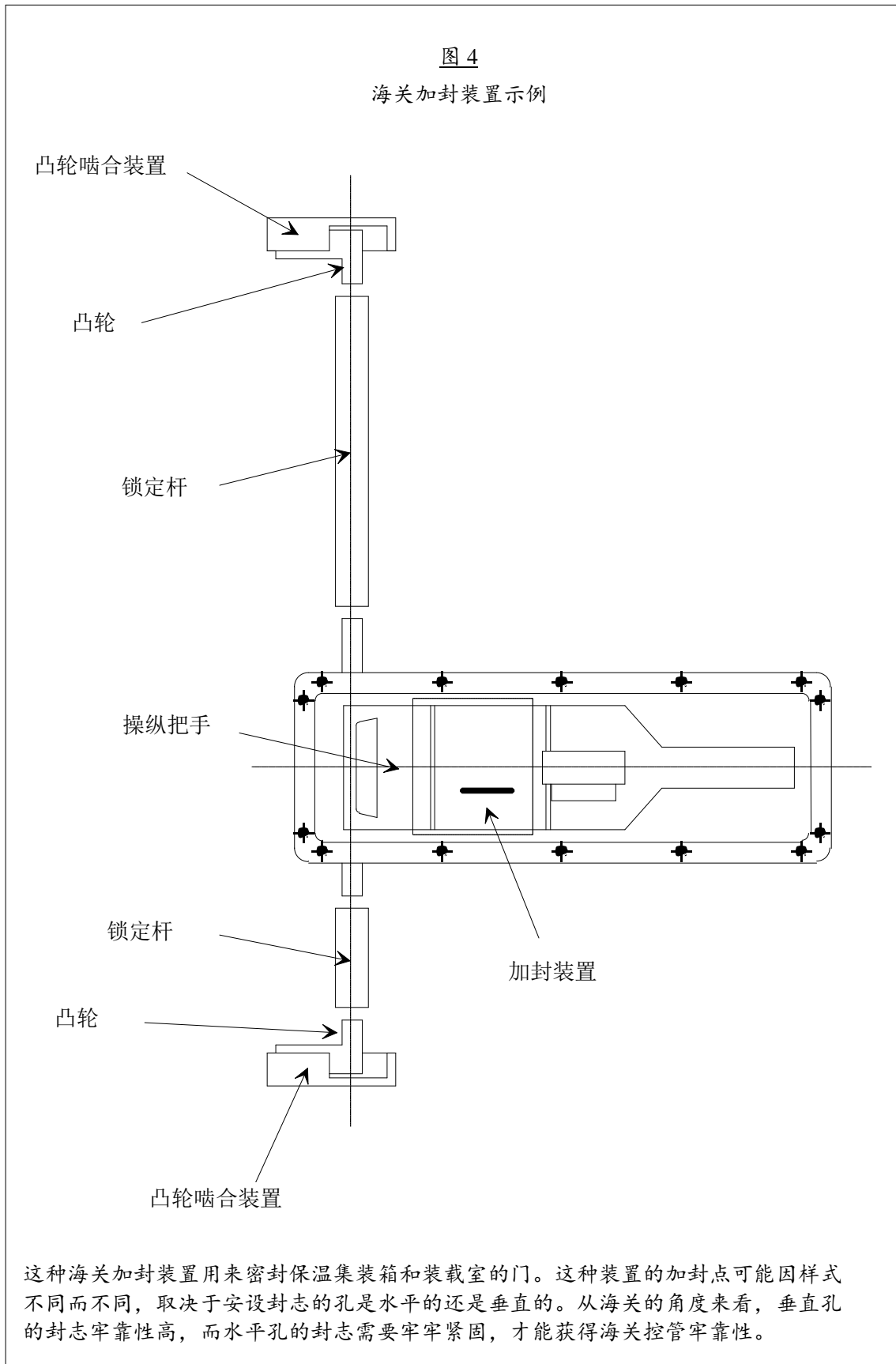


具体来说，如果上述要求未达到，则第 1 号加封装置是容易受到破坏的。最好使用下图所示的装置，这种装置具有更好的防护性能，在安设海关封志之前外人不容易撬动。



第 3 和第 4 号海关加封装置还可用来紧固冷冻保温集装箱和装载室的门。在这样使用时，加封装置可以用至少两个定位螺栓或定位螺钉固定，应从门外层的后面钉入到金属固定板中。在这种情况下，定位螺栓或螺钉的顶端必须妥善焊固，并且须完全变形。(另见附件 6 图 1) {TRANS/GE.30/6, 第 35 段}





- (c) 通气孔和排水孔应备有防止由此进入装载室内部的装置。这种装置必须做到如不留下明显痕迹便无法从外部移去或调换。

关于第 2 条第 1 款(c)项的解释性说明

2.2.1(c)-1 通气孔

- (a) 通气孔最大尺寸原则上不得超过 400 毫米。
- (b) 通过有些通气孔有可能直接接触及装载室内部，对这样的通气孔，必须用下列方法盖住：
- (一) 使用金属丝网或有孔的金属板(网孔和板孔的最大孔径：3 毫米)并且焊上金属网格构件加以保护(网格最大孔径 10 毫米)，或者
- (二) 单纯使用有足够强度的带孔金属板(板孔的最大孔径：3 毫米；板厚：至少 1 毫米)。

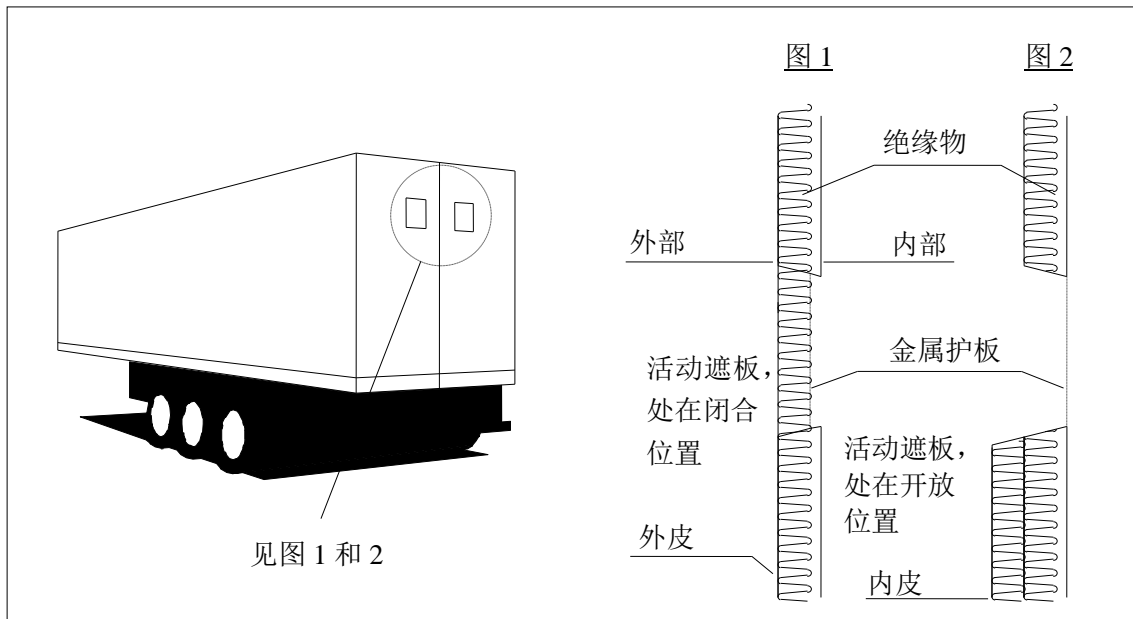
{ECE/TRANS/17/Amend.12; 1990 年 8 月 1 日生效}

关于解释性说明 2.2.1(c)-1 的评注

保温装载室的通气孔

装在保温装载室外层之间的保护板示例。

{TRANS/WP.30/127, 第 43 段; TRANS/WP.30/AC.2/25, 附件 3}



- (c) 有些通气孔不可能通过其直接接触及装载室内部 (例如由于装有弯管系统或挡板系统), 这样的通气孔必须配有(b)项所说的装置, 然而装置上的孔径可达 10 毫米(金属丝网或金属护板)和 20 毫米(金属网格构件)。

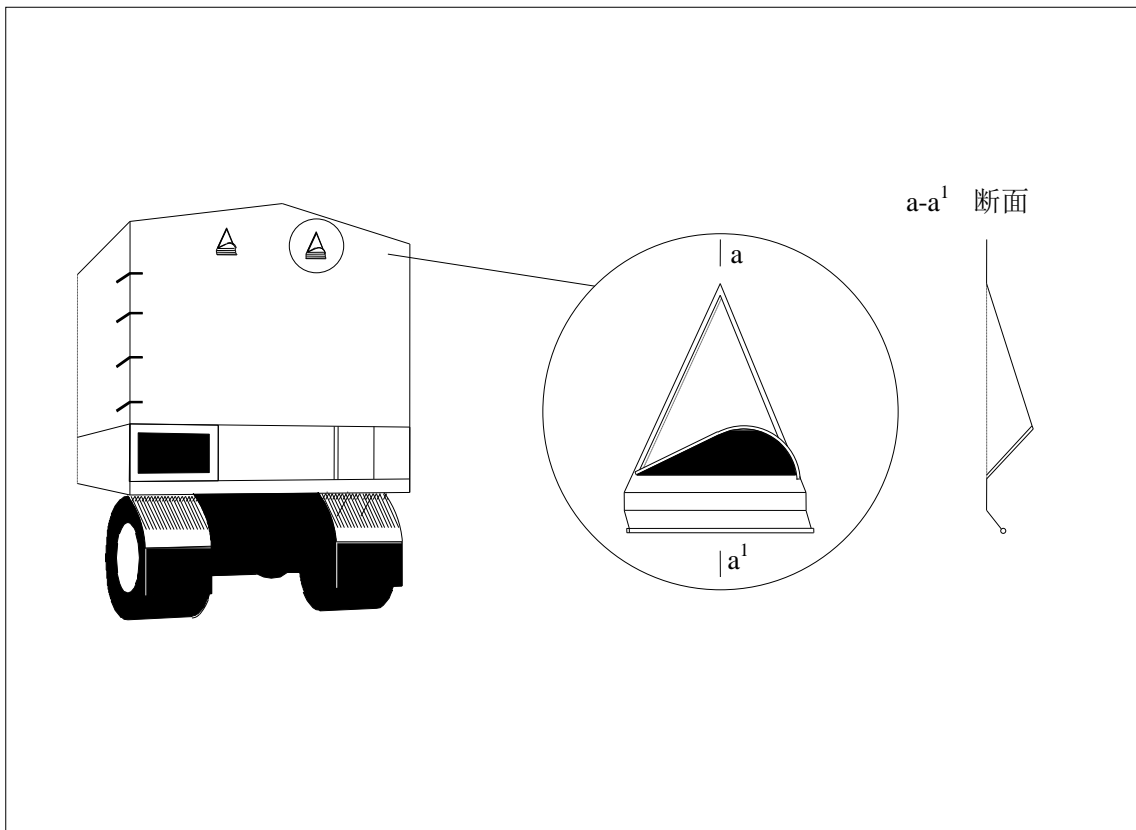
{ECE/TRANS/17/Amend.12; 1990 年 8 月 1 日生效}

- (d) 如苫布上有开口, 则原则上必须使用本说明(b)项所说的装置。然而, 容许使用阻隔装置, 例如在外边使用带孔金属护板, 在里边使用金属丝网或其他网。

- (e) 相同的非金属装置也可以使用，但条件是，孔径符合要求，所用材料有足够的强度，不会轻易地使孔被大幅度拉大而不出现可见的损坏。此外，单从苫布的一面绝不可能把通气装置换掉。
- (f) 通气孔可配上一种保护装置，将这种装置安在苫布上应不影响海关对通气孔进行检查。这一保护装置应牢牢地安在苫布上并且应与通气孔的金属护盖保持至少 5 厘米的距离。
- {ECE/TRANS/17/Amend.5; 1984 年 8 月 1 日生效}

关于解释性说明 2.2.1(c)-1 的评注

保护装置示例



### 装载室的通气孔

通气孔的孔径原则上虽不得超出 400 毫米，但只要符合一切其他规定，如提出开启超过 400 毫米规定的孔口，任何主管机关都可予以批准。

{TRANS/GE.30/14, 第 102 段; TRANS/WP.30/143, 第 36 和 37 段;  
TRANS/WP.30/AC.2/31, 附件 3}

### 关于第 2 条第 1 款(c)项的解释性说明

#### 2.2.1(c)-2 排水孔

- (a) 排水孔最大孔径原则上不得超过 35 毫米;
- (b) 通过有些排水孔有可能直接接触及装载室内部，对这样的排水孔，必须配上解释性说明 2.2.1(c)-1 关于通气孔的(b)项中所述的装置;
- (c) 有些排水孔不可能通过其直接接触及装载室内部，对这样的排水孔则不必使用本说明(b)项中所述的装置，但条件是，排水孔配有可靠的挡板系统，从装载室内部可以容易地触及挡板系统。

2. 虽有本规定第 1 条(c)项的规定，凡组合部件实际必需有空隙部位(例如，双壁之间空隙)的装载室，仍应允许使用。为防止这些部位用于藏匿货物：

- (一) 凡装载室里层的衬里覆盖从底至顶的整个室壁高度时，或在该衬里与外壁之间的空隙完全封闭的另外情况下，衬里应做到不留明显痕迹便无法移去和调换，并且

- (二) 在衬里并没有达到整个室壁的高度，而且衬里与外壁之间的空隙也没有完全封闭的情况下，以及在装载室构造中存在空隙的所有其他情况下，空隙部位的数目应保持在最小限度，并应易于接受海关检查。

关于第 2 条第 2 款的评注

消除空心柱体构件

装载室的封闭空心构件，如空心柱体，应保持在最少限度，并应在设计新式装载室时尽可能采用开剖面柱体，以逐步消除空心柱体。如出于结构需要，装载室构件中使用了某些封闭式空间，可以在构件上开置一些检查孔，以便海关检查。在公路车辆批准证明书的第 12 项(《公约》附件 4)中应填明这些检查孔。

{TRANS/WP.30/135, 第 63 至 65 段; TRANS/WP.30/137, 第 65 至 67 段; TRANS/WP.30/AC.2/27, 附件 3; TRANS/WP.30/151, 第 33 至 36 段}

3. 允许开设窗户，但制作窗户的材料必须具有足够的强度，而且如不留下明显痕迹外便无法从外部移去和调换。可以允许安装玻璃，但如采用的玻璃不是安全玻璃，则窗户应装上无法从外部拆移的固定金属护栅；护栅网目孔径不得超过 10 毫米。

{ECE/TRANS/17/Amend.7; 1986 年 8 月 1 日生效}



### 关于第 2 条第 3 款的解释性说明

#### 2.2.3 安全玻璃

在使用车辆的通常条件下不会由于一般因素而被毁坏的玻璃应视为安全玻璃。安全玻璃应标有安全玻璃标记。

{ECE/TRANS/17/Amend.7; 1986 年 8 月 1 日生效}

4. 应容许出于技术目的在底板上开孔，例如为润滑、维修、填充沙箱等目的的开孔。但条件是这些孔应有适当的盖子，从而无法从外边触及装载室内部。

### 关于第 2 条第 4 款的评注

为技术目的而开的底板孔的控管保障要求

如防止从外边触及装载室内部的装置本身便设在装载室内部，那么公路车辆为技术目的而开的底板孔的盖子便得到了充分的控管保障。

{TRANS/GE.30/AC.2/14, 第 35-39 段}

## 第 3 条

### 篷 车

1. 凡相关时，本规定第 1 条和第 2 条的规定应适用于篷车。另外，篷车应符合本条的规定。
2. 苫布应是厚帆布或是涂塑或涂胶布，具有足够的强度，而且不具延伸性。苫布应处于完好的状况，且苫布的制造应做到苫闭装置系紧之后，如不留下明显痕迹便无法接触到装载室内部。

3. 如苫布是用若干拼块制成，拼块边缘应相互折叠，用间距最低不小于 15 毫米的两道缝线缝合。缝线应按本规定附图 1 所示缝合；然而，苫布的某些部分(如襟片及加固的角)无法按上述方式拼接时，则将顶部一段的边缘折叠并按本规定附图 2 或 2(a)所示缝合即可。其中一条缝线应只能从背面看到，其所用线色与苫布和另一缝线的线色明显不同。缝线应全部采用机器缝合。

#### 关于第 3 条第 3 款的解释性说明

##### 2.3.3 用若干拼块制成的苫布

- (a) 构成苫布的拼块，可以是不同材料，但须符合附件 2 第 3 条第 2 款规定。
- (b) 在制作苫布时，容许对拼块作出充分保证控管牢靠性的任何安排，条件是拼块应按照附件 2 第 3 条的要求拼合。

4. 如苫布是涂塑布，并由若干拼块制成，拼块可另按本规定附图 3 所示方式熔接。块与块之间至少叠压 15 毫米，叠压处的整幅宽度都须熔合。外层苫布的边应使用同样的熔接办法附加一条塑料带，宽度不得小于 7 毫米。塑料带及其两边至少 3 毫米的宽度上应印压明显的统一花纹。拼块熔合应做到如不留下明显痕迹便无法将它们拆开和重新连接。

关于第 3 条第 4 款的评注

## 塑料带

熔压塑料带的规定是达到海关控管保障的关键。因此，绝对不可省免。

{TRANS/GE.30/17, 第 99 段}

## 苫布拼块接边的叠压宽度

苫布拼块接边叠压 15 毫米虽已足以符合海关控管保障目的，然而出于技术上的要求，依据苫布的材料及其粘合力，可允许 20 毫米甚至更宽的叠压幅度。

{TRANS/WP.30/162, 第 64 至 65 段；TRANS/WP.30/AC.2/37, 附件 6}

## 苫布拼块的熔接法

如运用《公约》附件 2 规定的办法，包括运用高温融化接拼苫布块的“熔接法”和运用高频加压熔接苫布块的“高频法”，均可被确认为符合海关控管保障要求的苫布拼块熔接法。

{TRANS/WP.30/162, 第 64 至 65 段；TRANS/WP.30/AC.2/37, 附件 6}

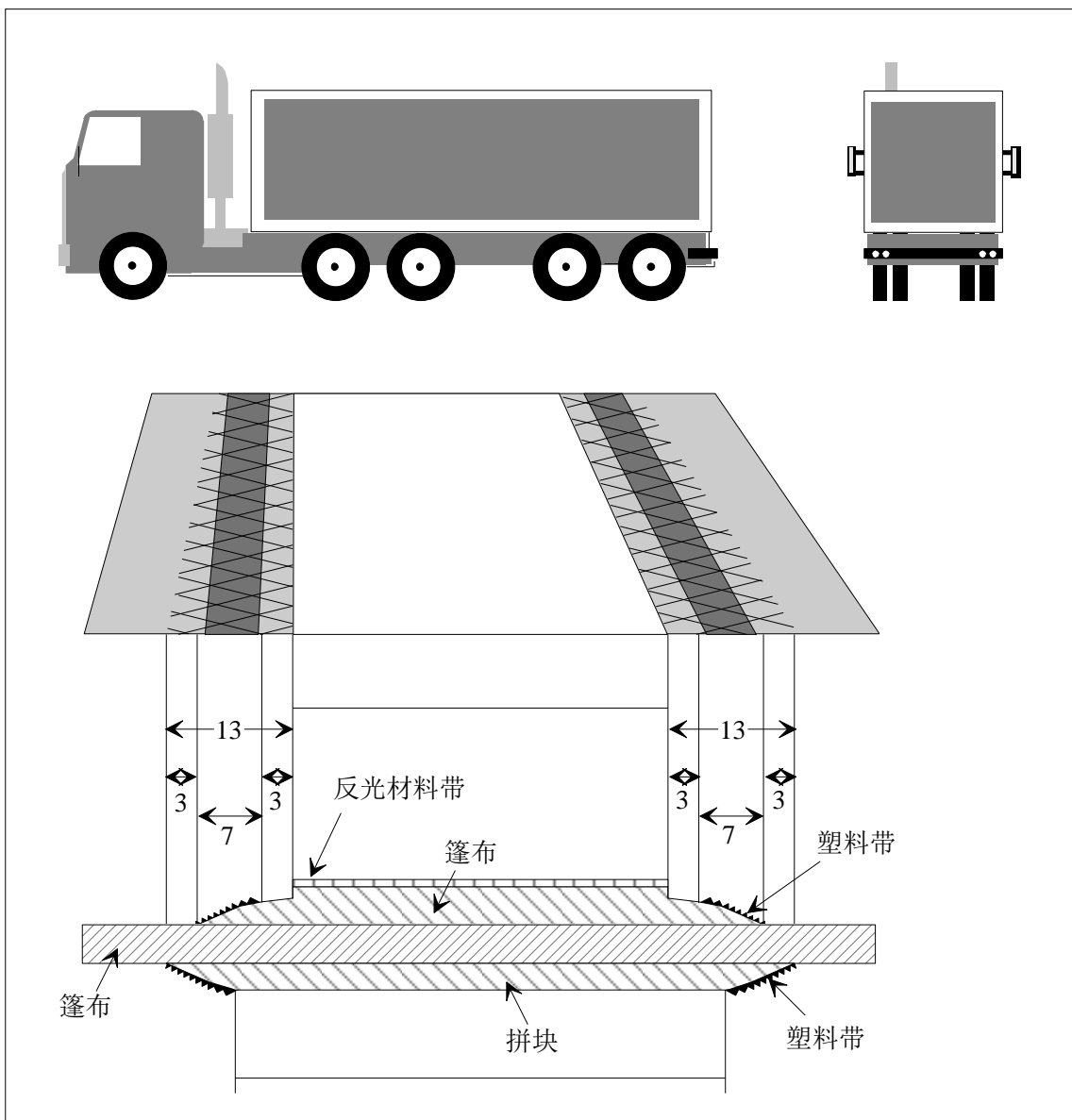
5. 修补应按本规定附图 4 所示方法进行；边与边应相互叠压，并以间距至少 15 毫米的两道可见缝线缝合；从背面可见的线色应不同于正面的线色以及苫布本身的颜色；缝线应全部用机器缝合。当苫布靠近边缘部分损坏而以一块补片替换损坏部分时，也可按本条第 3 款及本规定附图 1 的规定缝补。对于用涂塑布制成的苫布，可另按本条第 4 款规定的办法修补，但在此情况下，苫布的两面都须熔接塑料带，并将补片熔补在苫布的背面。

关于第 3 条第 5 款的评注

反光材料带

然而，准许使用能够撕下的、覆盖装载室苫布结构的反光材料带，但它们必须完全熔合在涂塑苫布上，其附着方式应符合《公约》附件 2 第 3 条第 5 款的规定(见下图)。

{TRANS/WP.30/151, 第 40 段}



### 修补涂塑苫布

允许对此类苫布采取下列修补办法：采用加压加温致使聚乙烯熔化的办法修补塑料苫布。显然，采用这种修补法时，苫布两面的边缘都须按此熔接法，将附加熔压一条塑料带，压印上凸纹花。

{TRANS/GE.30/6, 第 40 段；TRANS/GE.30/GRCC/4, 第 33 段}

6. 苫布应严格按本规定第 1 条(a)和(b)项规定的条件，安装在车辆上。可采用下列类型的紧固法：

(a) 苫布可通过如下办法紧固

- (一) 固定在车辆上的金属环，
- (二) 苫布边上的扣眼，和
- (三) 一条穿过从苫布扣眼中露出的所有环圈并可从外部看见其全长的系绳。

除非车辆的结构系统本身可防止一切对装载室的接触，否则，从固定环中心量起，苫布要重叠覆盖车辆的坚实部分至少 250 毫米。

### 关于第 3 条第 6 款(a)项的解释性说明

#### 2.3.6(a)-1 带滑环的车辆

为本款之目的，可以采用在固定于车辆的金属杆上滑动的金属紧固环(见附件 6 的附图 2)，只要：

- (a) 金属杆在车上固定点之间的最大间距为 60 厘米，并且如不留明显痕迹便无法移去和调换；
- (b) 滑环由双环圈制成或带有一个中心杠，各部分为一个整件，不用焊接；和

- (c) 苫布严格依照《公约》附件 2 第 1(a)条所规定的条件装在车上。

### 2.3.6(a)-2 带转环的车辆

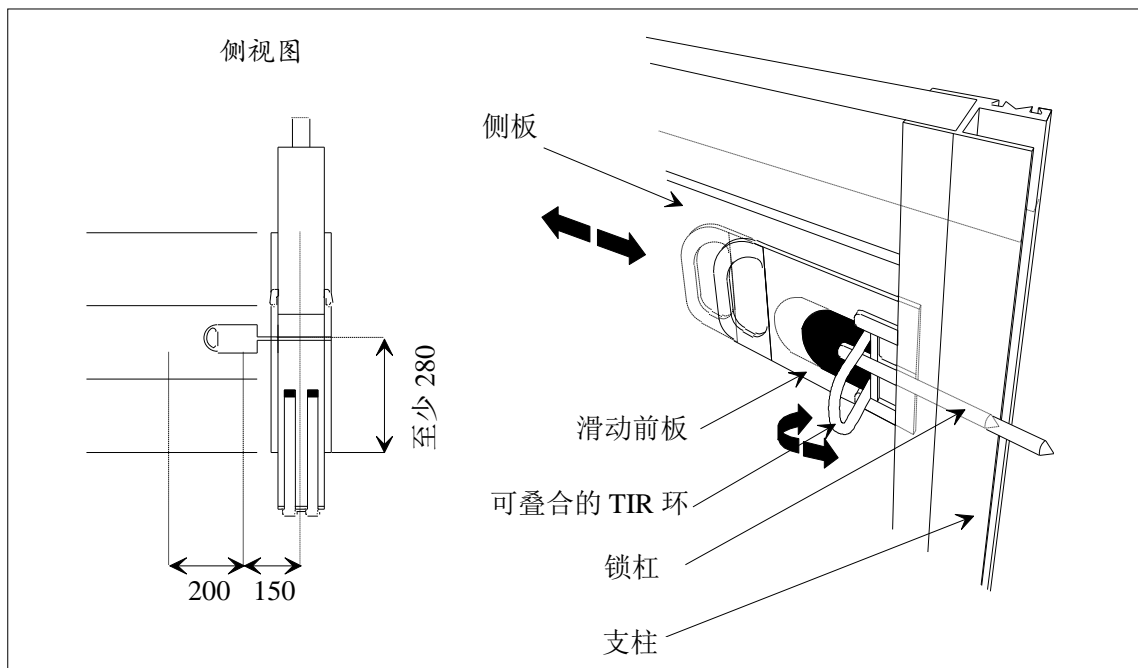
为本款之目的，可以采用金属转环，这些转环可在固定于车辆的金属托架上旋转(见附件 6 的附图 2a)，只要：

- (a) 每个托架均固定在车辆上，如不留下明显痕迹便无法移去和调换；和
- (b) 每个托架下的弹簧被一个钟形金属罩完全封闭。  
{ECE/TRANS/17/Amend.4; 1982 年 10 月 1 日生效}

#### 关于第 3 条第 6 款(a)项的评注

#### 锁杠结构示例

下图所示装置符合附件 2 第 1 条款(a)项和附件 2 第 3 条第 6(a)和第 8 款的要求。



#### 以上附图的说明

该装置将装在侧板上，位置与常规的 TIR 环相同，该装置 TIR 环将置于距立柱中心线最大距离 150 毫米处。该装置将用两个铆钉固定于侧板，类似于常规 TIR 环的紧固方式。该装置有三个组合的金属件：底板、可折叠 TIR 环和一个带锁杠的滑动前板。当前板滑动到锁定位置时，锁杠进入立柱上的一个锁孔，将侧板锁定在立柱上。但锁杠应插入立柱 20 毫米以上。与此同时，TIR 环自动折出。在折出位置时，紧固绳穿过苫布上的环，滑动前板锁定和固定，不能够滑回开启位置。

{TRANS/WP.30/125, 第 40 段; TRANS/WP.30/127, 第 46 和 47 段; TRANS/WP.30/AC.2/23, 附件 3}

#### 扣眼形状

苫布上的扣眼应为圆形或椭圆形，环不应当不必要地突出于车辆的有关部分。为确保苫布妥为固定，海关当局在对公路车辆加封时应确保系绳已恰当收紧。

{TRANS/GE.30/57, 第 35 段}

#### 用于紧固车篷的金属环示例

焊接的金属支柱支撑侧板并装有侧板锁定装置，支柱上装有一个折叠型金属质 TIR 环。TIR 环可通过支柱外板上的一个小口用手折叠。TIR 环通过弹簧作用保持在“进”或“出”的位置。置于侧板锁定装置的这一专用环的功能如下：

每个侧板锁定销上焊有一块金属，因此，当 TIR 环处于折出位置时，锁定销纵向运动受到限制，侧板不能被解脱。同时，由于这些金属块的形状和位置，TIR 环不能够用侧板开闭销折叠。

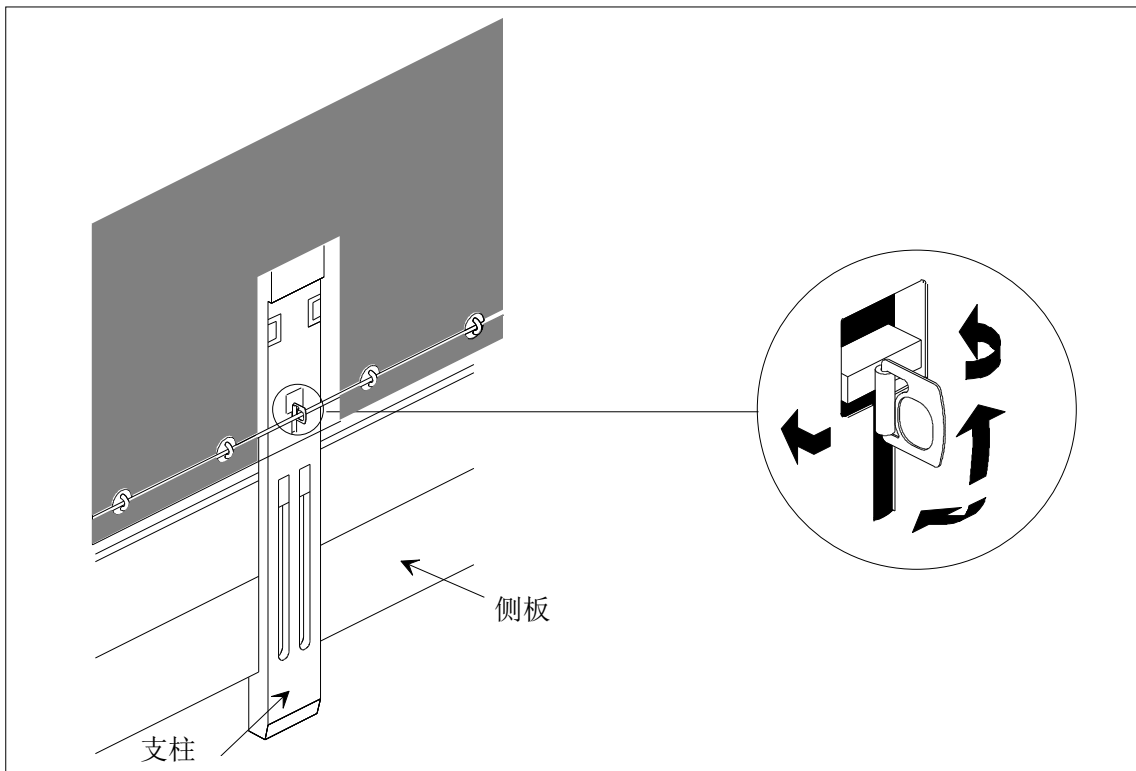
这就是说，在处于折出位置、由苫布和穿过环的系绳固定之时，TIR 环首先将侧板固定于支柱，其次将支柱固定于装载室底板(侧栏板)。

而且，焊于一个侧板锁定销上的支柱上部锁定销在侧板固定的同时还固定顶篷部分。

只要 TIR 环置于折出位置，如要打开侧板或顶篷部分，就必须先完全毁掉支柱。

{TRANS/GE.30/AC.2/12, 第 15 段; TRANS/GE.30/35, 第 109 段和附件 2; TRANS/GE.30/GRCC/11, 第 27-29 段; 见下图}

#### 用于紧固车篷的金属环示例





- (b) 当苫布的任何一边需要永久固定于车辆上时，两个接触面必须不留缝隙地合并在一起，并采用坚实装置紧固。

关于第 3 条第 6 款(b)项的解释性说明

2.3.6(b) 永久固定的苫布

在苫布的一个或多个边缘与车体永久连接之处，苫布应由符合附件 6 解释性说明第 2.2.1(a)的(a)段要求的、用联接装置固定于车体的一条或多条金属带或其他合适材料固定到位。

关于第 3 条第 6 款(b)项的评注

附件 6 的附图 4 所示装置符合附件 2 第 3 条第 6 款(a)项和第 6 款(b)项的要求。

{TRANS/GE.30/55, 第 41 段}

- (c) 当使用苫布锁定系统时，该系统在锁定位置应使苫布紧凑地固定在装载室的外壁上(有关示例见附图 6)。

{ECE/TRANS/17/Amend.7; 1986 年 1 月 1 日生效}

7. 苫布应在加固结构(直柱、侧板、拱形架、横梁等)上加以充分紧固。

关于第 3 条第 7 款的评注

苫布栓固装置

栓固苫布的环箍有时是空心的，可被用于作为一个藏匿处。然而，与车辆的许多其他部分一样，总有办法对它进行检查。在可检查的情况下，允许空心的环箍。

{TRANS/GE.30/14, 第 90 段; TRANS/GE.30/12, 第 100 和 101 段;  
TRANS/GE.30/6, 第 41 段}

8. 环与环之间以及扣眼与扣眼之间的间隔距离不应超过 200 毫米。然而，如车辆和苫布结构可防止一切探入装载室的可能，直柱两边的环与环以及扣眼与扣眼之间的距离也可扩大一些，但不得超过 300 毫米。扣眼应予以加固。

{ECE/TRANS/17/Amend.1; 1979 年 8 月 1 日生效}

关于第 3 条第 8 款的解释性说明

2.3.8 如环凹入侧板，扣眼为椭圆形且小到恰能让环穿过，则直柱部分间距可大于 200 毫米，但不得超过 300 毫米。

{ECE/TRANS/17/Amend.1; 1979 年 8 月 1 日生效}

9. 应使用以下紧固用具：

- (a) 直径不小于 3 毫米的钢丝绳；或
- (b) 直径不小于 8 毫米的苕麻绳或剑麻绳，外包无伸缩性透明塑料制成的包皮；或
- (c) 内藏光纤束的螺旋钢缆，外包无伸缩性塑料制成的透明包皮；或
- (d) 织物绳索，外层由不少于四股的全钢丝完全包覆，且绳索直径(不包括透明包皮)不小于 3 毫米。

符合本条第 9 款(a)或(d)项的绳索，可带有无伸缩性塑料制成的透明外包皮。

在苫布必须紧固于结构系统框架上的情况下，只要其他方面符合本条第 6 款(a)项规定，即可用一根条带紧固(本附件附图 7 提供了此类结构系统的示例)。条带必须符合第 11 款(a)项(三)目有关材料、尺寸和形状方面的规定。

{ECE/TRANS/17/Amend.11; 1989 年 8 月 1 日生效；

ECE/TRANS/17/Amend.17; 1994 年 10 月 1 日生效；

ECE/TRANS/17/Amend.25; 2005 年 10 月 1 日生效}

关于第 3 条第 9 款的解释性说明

2.3.9 此段解释性说明已删去。

{ECE/TRANS/17/Amend.25; 2005 年 10 月 1 日生效}

关于解释性说明 2.3.9 的评注

## 尼龙绳

不允许使用带塑料包皮的尼龙绳，因为这种尼龙绳不符合附件 2 第 3 条第 9 款的要求。

{TRANS/GE.30/AC.2/12, 第 16 段; TRANS/GE.30/GRCC/11, 第 30-33 段; ECE/TRANS/WP.30/232, 第 34 段和附件; ECE/TRANS/WP.30/AC.2/91, 第 24 段}

## 紧固绳

如苫布必须固定在一个在所有其他方面均符合第 3 条第 6 款(a)项规定的结构系统框架，可以使用两条系绳取代条带。

{TRANS/WP.30/125, 第 33 段}

10. 各类绳索均须为整根，两端带硬质金属包头。金属包头应有穿孔，可通过海关封志用线或带。符合本条第 9 款(a)、(b)和(d)项规定的绳索，在每个金属包头的紧固扣上，应有一个贯通绳索的空心铆钉，可通过海关封志用线或带。绳索在空心铆钉的两侧应依然可见，以便能够确定绳索为一整根(见本规定附图 5)。

{ECE/TRANS/17/Amend.25; 2005 年 10 月 1 日生效}

11. 供装卸货物用的苫布开口处，两边应重叠在一起。可采取以下紧固法：

(a) 苫布的两边应适当地重叠。它们还应按如下办法紧固：

(一) 按本条第 3、第 4 款缝合或熔接成的襟片，

(二) 符合本条第 8 款条件的环和扣眼，环应由金属制成，和

- (三) 用适当材料制成的至少宽 20 毫米、厚 3 毫米、不可伸缩的整根条带，穿过环将苫布两边及襟片系紧；条带应固定在苫布的背面并装有扣眼：

拴扣本条第 9 款所述的系绳，或

将本条第 6 款所述的金属环套入，并由本条第 9 款所述的系绳紧固。

如配有诸如隔板之类的特殊装置，可做到如不留下明显痕迹便无法探入装载室，即可不需要襟片。装备滑动帘布的车辆，也不需要襟片。

{ECE/TRANS/17/Amend.14；1992 年 8 月 1 日生效；

ECE/TRANS/17/Amend.20 和 Add.1；2001 年 6 月 12 日生效}

#### 关于第 3 条第 11 款(a)项的解释性说明

##### 2.3.11(a)-1 苫布张紧襟片

许多车辆的苫布外侧附有横向襟片，襟片在车侧面全长上均穿有眼孔。此种襟片称为张紧襟片，通过张紧索或类似装置用来拉紧苫布。已发生过此种襟片被用来遮盖苫布上的水平缝隙、从而通过其不正当地接触车上所载物品的情况。因此，建议不允许使用此类襟片，改用下列装置：

- (a) 装在苫布内侧的类似设计的张紧襟片；或
- (b) 穿有扣眼装在苫布外表面的单块小襟片，其间距能让苫布充分张紧。

在某些情况下，也许还可避免在苫布上使用张紧襟片。

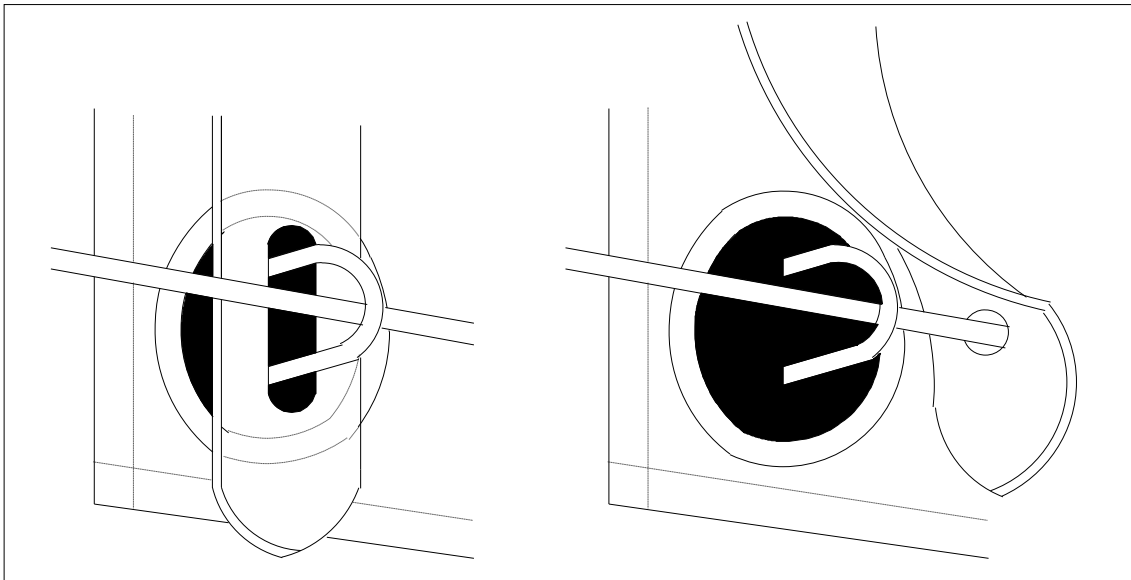
## 2.3.11(a)-2 苫布条带

下列材料被视为适合做条带的材料：

- (a) 皮革；
- (b) 非拉伸材料，包括涂塑布或涂胶布，只要此种材料在切割之后不能够不留痕迹地熔接或重构。而且，覆于条带的塑料应透明和表面光滑。

关于解释性说明 2.3.11(a)-2 的评注

用于紧固车篷的条带示例

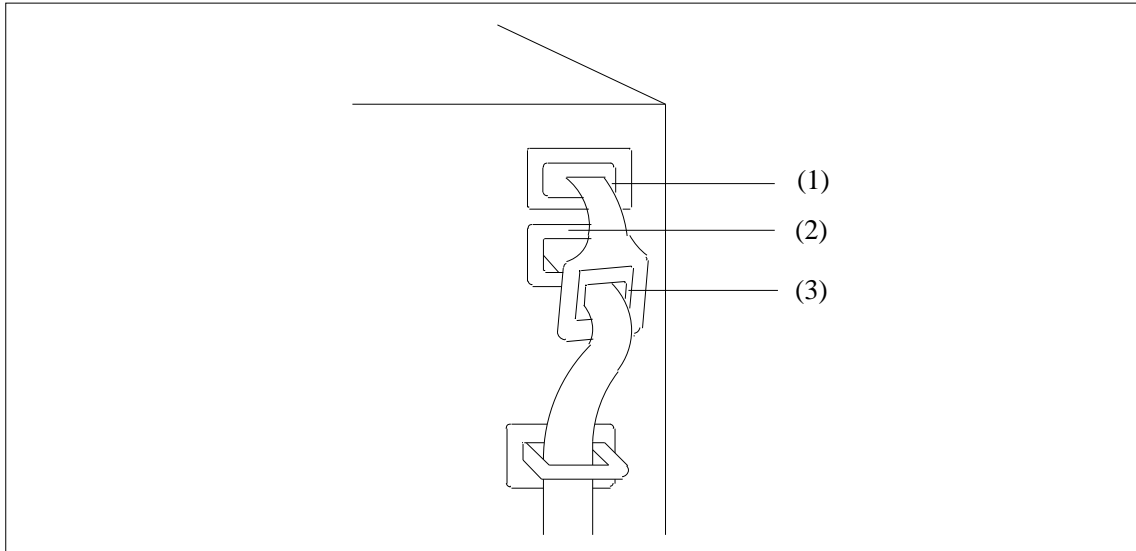


行政委员会认为，条带上的扣眼应予加强。

{TRANS/GE.30/AC.2/21, 第 16 段}

### 条带紧固

下图所示装置符合附件 2 第 3 条第 11 款(a)项(三)目的要求。



### 说明

条带须从苫布装卸口的上扣眼(1)穿入，从装载室通过下扣眼(2)穿出，然后穿过条带终端的加强扣眼(3)。

{TRANS/WP.30/123, 第 45 至第 47 段和附件 3;  
TRANS/WP.30/AC.2/23, 附件 3}

2.3.11(a)-3 附件 6 的附图 3 所示装置符合附件 2 第 3 条第 11 款(a)项的要求，也符合附件 2 第 3 条第 6 款(a)项和第 6 款(b)项的要求。

{ECE/TRANS/17/Amend.15; 1993 年 8 月 1 日生效;  
ECE/TRANS/17/Amend.17; 1994 年 10 月 1 日生效}

- (b) 一个专用锁定装置，在货舱关闭和关封时使苫布边缘紧紧锁定。该系统有一个开口，本条第 6 款所述金属环可通过这个开口，系统可由本条第 9 款所述系绳紧固。本附件的附图 8 展示了此种系统。

{ECE/TRANS/17/Amend.14; 1992 年 8 月 1 日起生效}

#### 第 4 条

##### 装备滑动帘布的车辆

1. 凡相关时，本规定的第 1、第 2 和第 3 条应适应于装备滑动帘布的车辆。另外，这类车辆也应符合本条的规定。
2. 装载室的滑动帘布、底板、门和所有其他构件，应满足本规定第 3 条第 6、第 8、第 9 和第 11 款的要求，或满足以下(一)至(六)规定的要求。
  - (一) 装载室的滑动帘布、底板、门和所有其他构件，应保证如不留下明显痕迹便不可能开启和关闭。
  - (二) 帘布应与车辆顶部的固定部分重叠，至少应为紧固带之间实际距离的四分之一。帘布应与车辆底部的固定部分重叠至少 50 毫米。在装载室为海关目的关闭并加封之后，帘布与装载室固定部分之间的水平开口，与车辆长轴线上任何一点的垂直量度不得超过 10 毫米。
  - (三) 滑动帘布导轨和其他活动部分的组装，应保证关闭和海关加封的门和其他活动部分如不留下明显痕迹便不可能开启和关闭。滑动帘布导轨和其他活动部分的组装，应保证如不留下明显痕迹便不可能探入装载室。这套系统在本规定的附图 9 中作了说明。

- (四) 在车辆固定部分为海关使用安装的套环，水平距离不得超过 200 毫米。然而，这个间距也可加大，但立柱两边的套环之间不得超过 300 毫米，且车辆和帘布的构造使之完全不可能探入装载室。无论如何必须符合上文(二)目规定的条件。
- (五) 紧固带之间的距离不得超过 600 毫米。
- (六) 用于紧固帘布与车辆固定部分的装置，应满足本规定第 3 条第 9 款的要求。

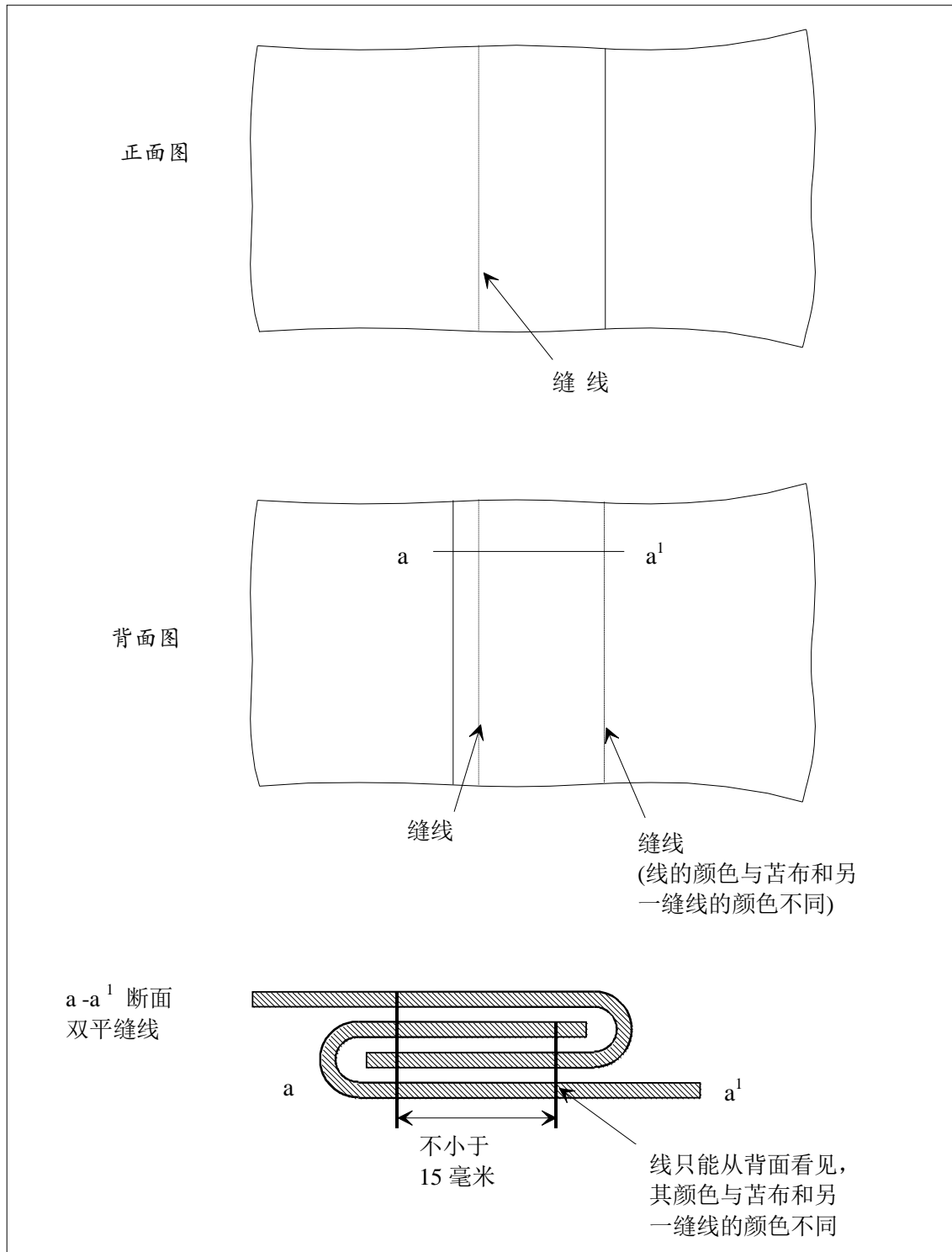
{ECE/TRANS/17/Amend.20; 2001 年 6 月 12 日生效}



附件 2 的附图

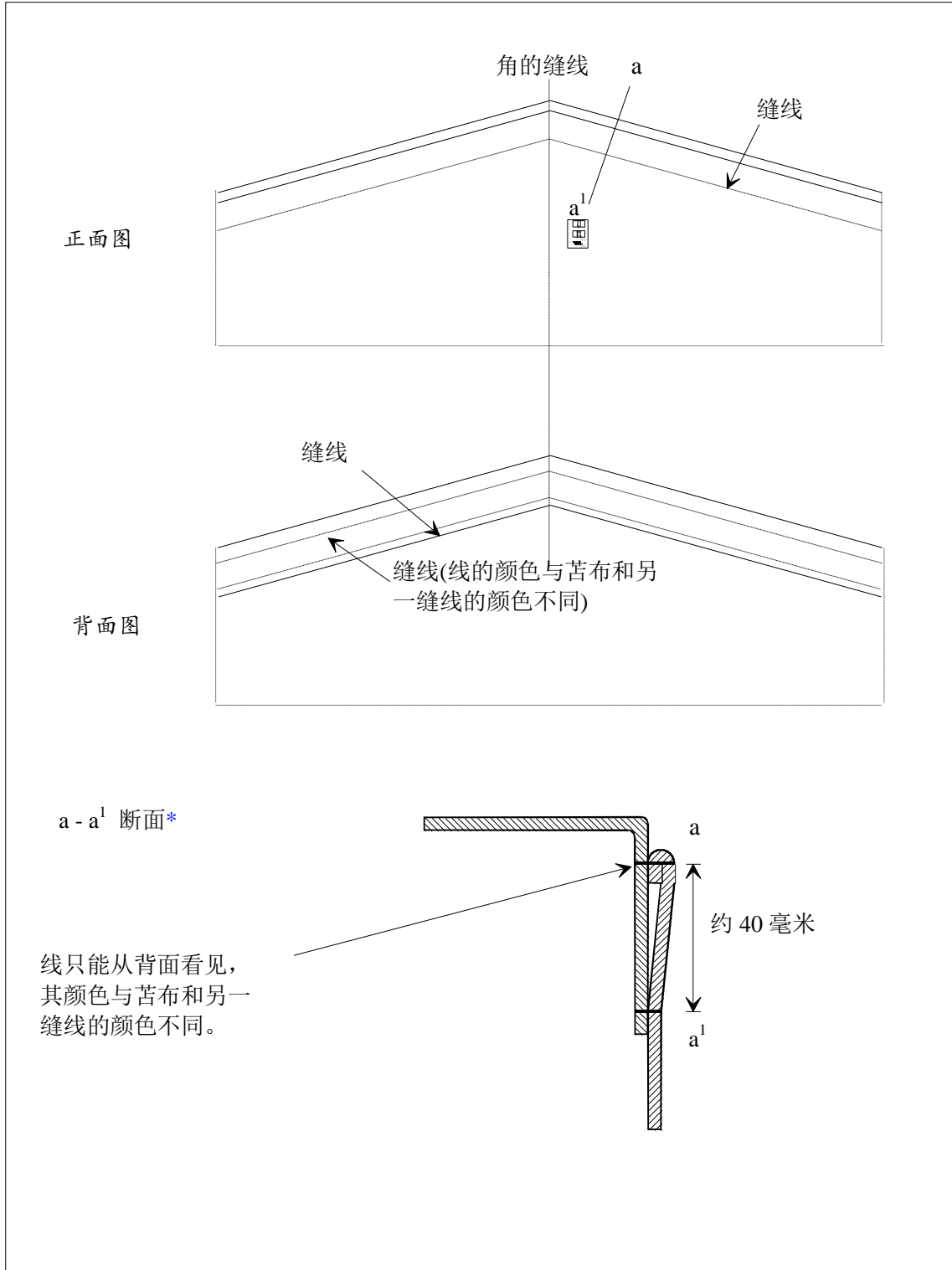
附 图 1

若干拼块连接的苫布



附 图 2

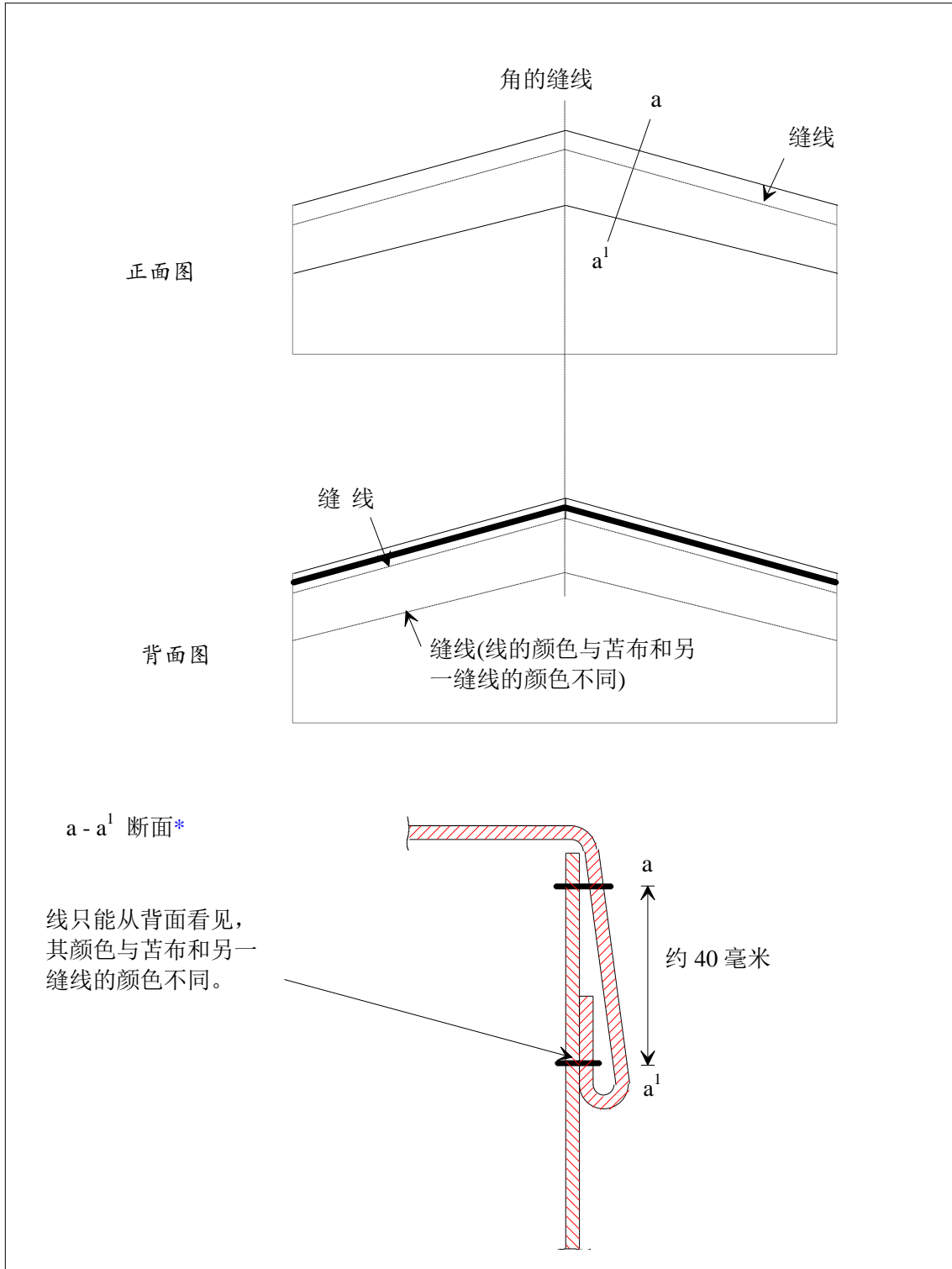
若干拼块连接的苫布



\* 本图示出按附件 2 第 3 条第 3 款做的苫布顶端折叠部。

附图 2(a)

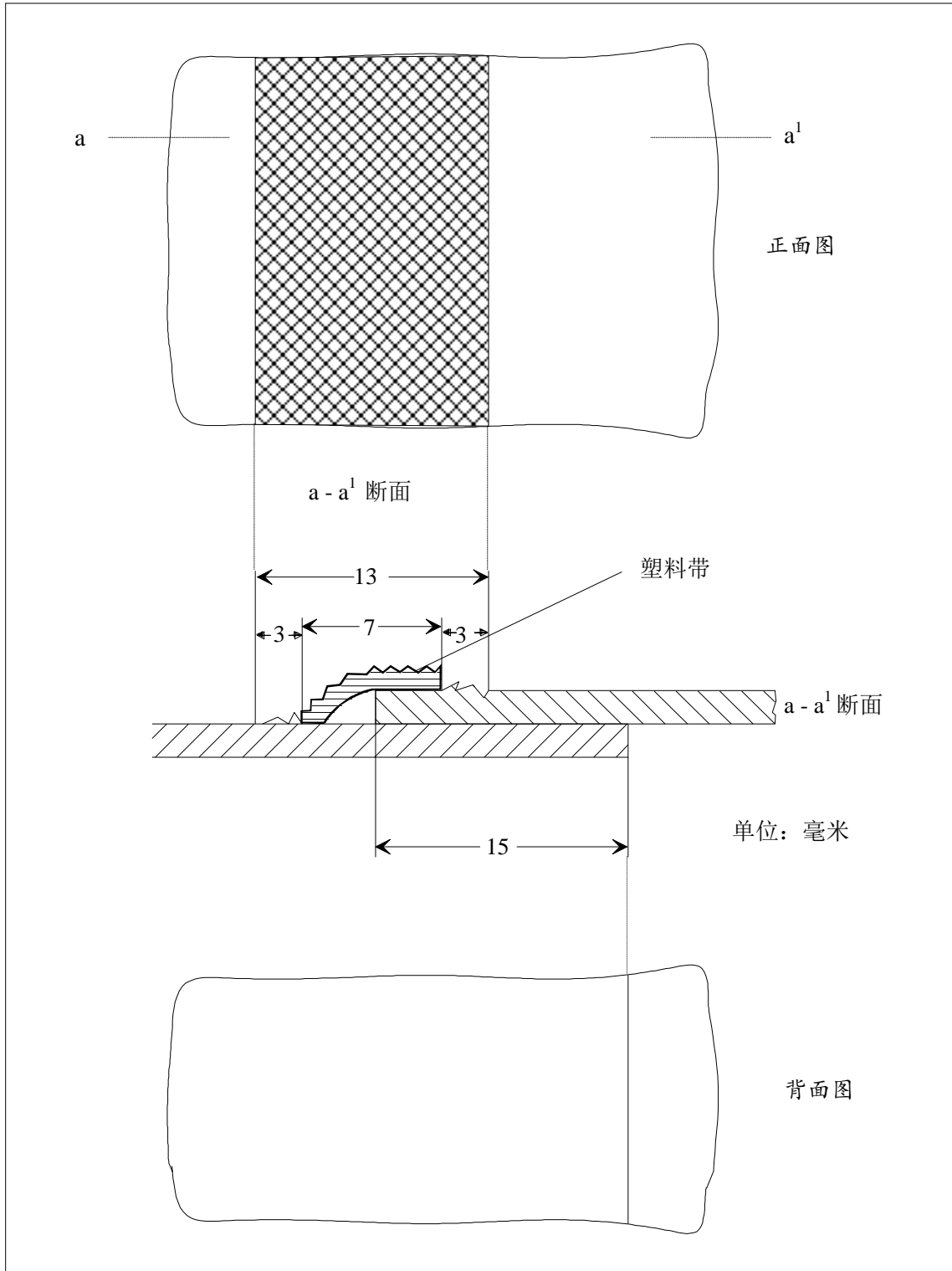
若干拼块连接的苫布



\* 本图示出按附件 2 第 3 条第 3 款做的苫布顶端折叠部分。

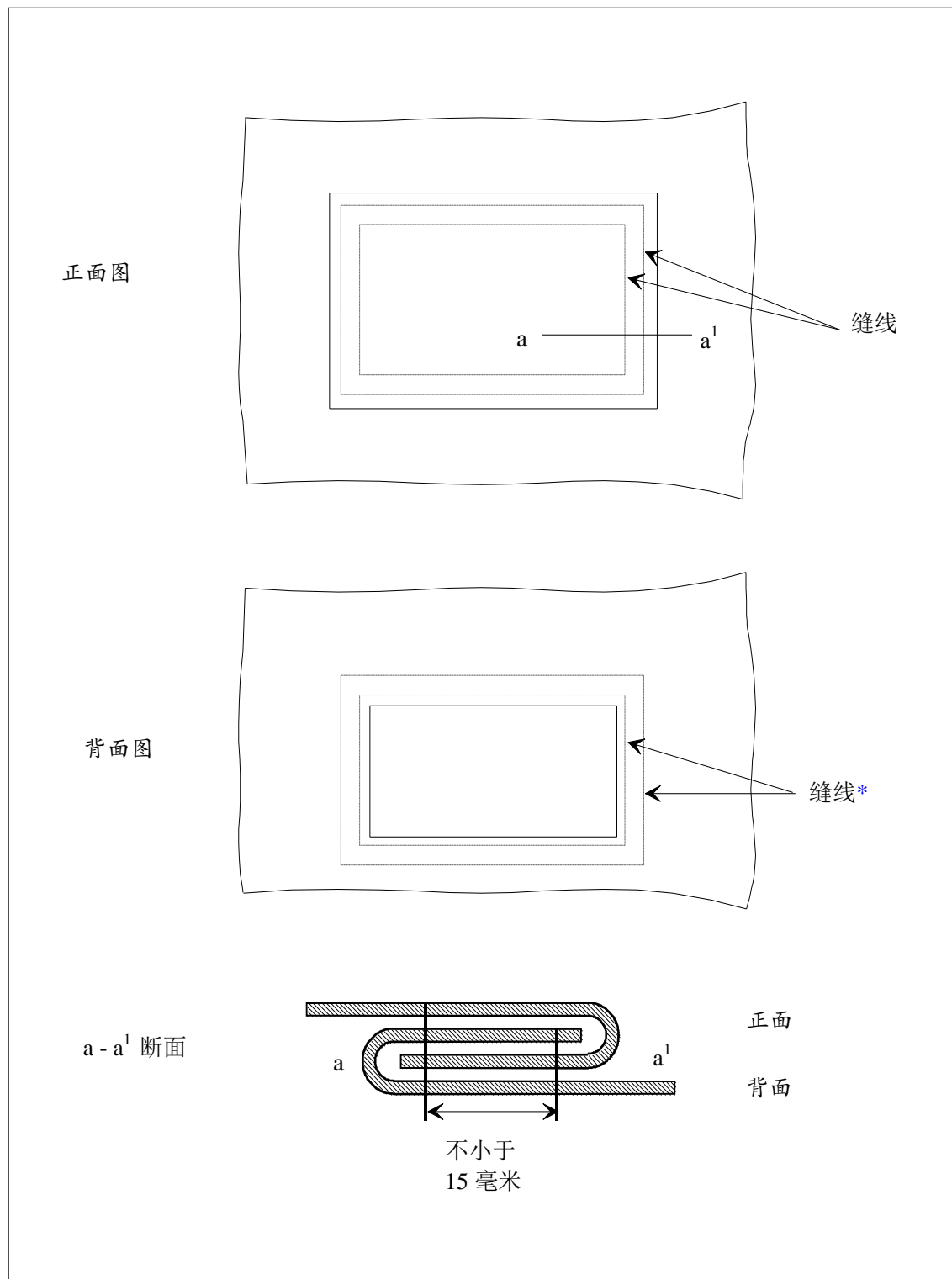
附图 3

若干拼块连接的苫布



附图 4

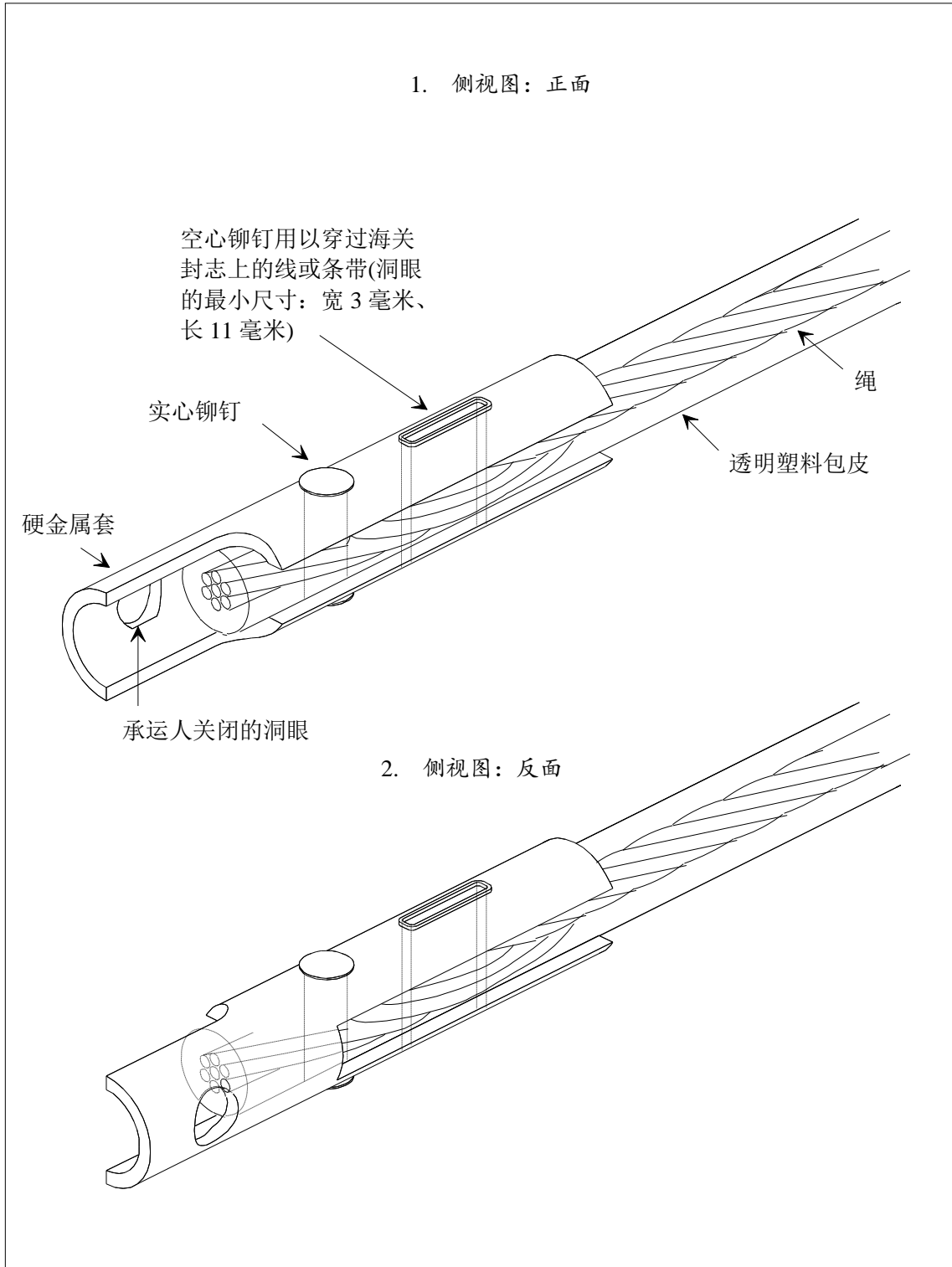
苫布的修补



\* 从背面所见的线的颜色应与正面所见的线和苫布的颜色不同。

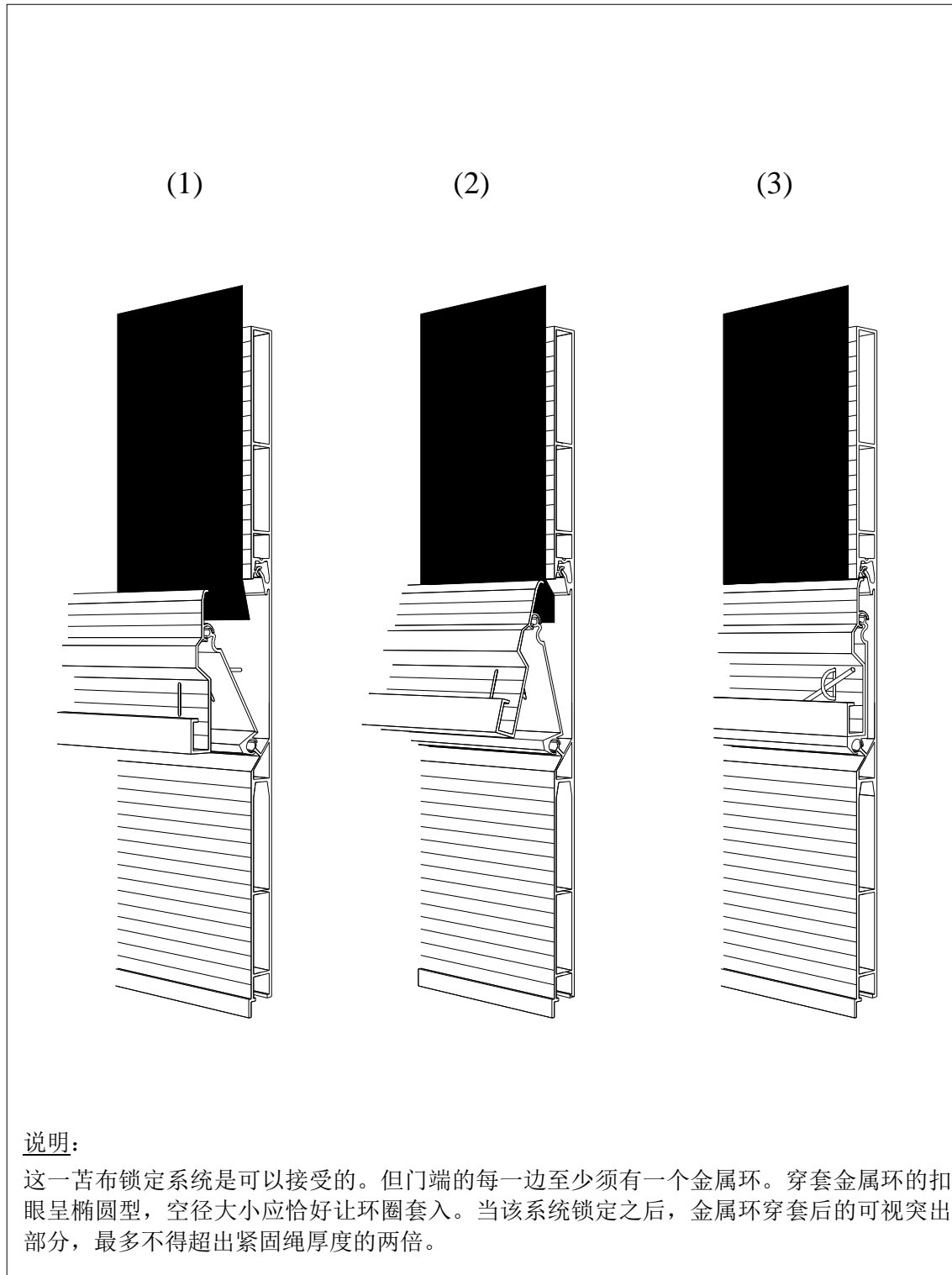
附图 5

金属包头式样



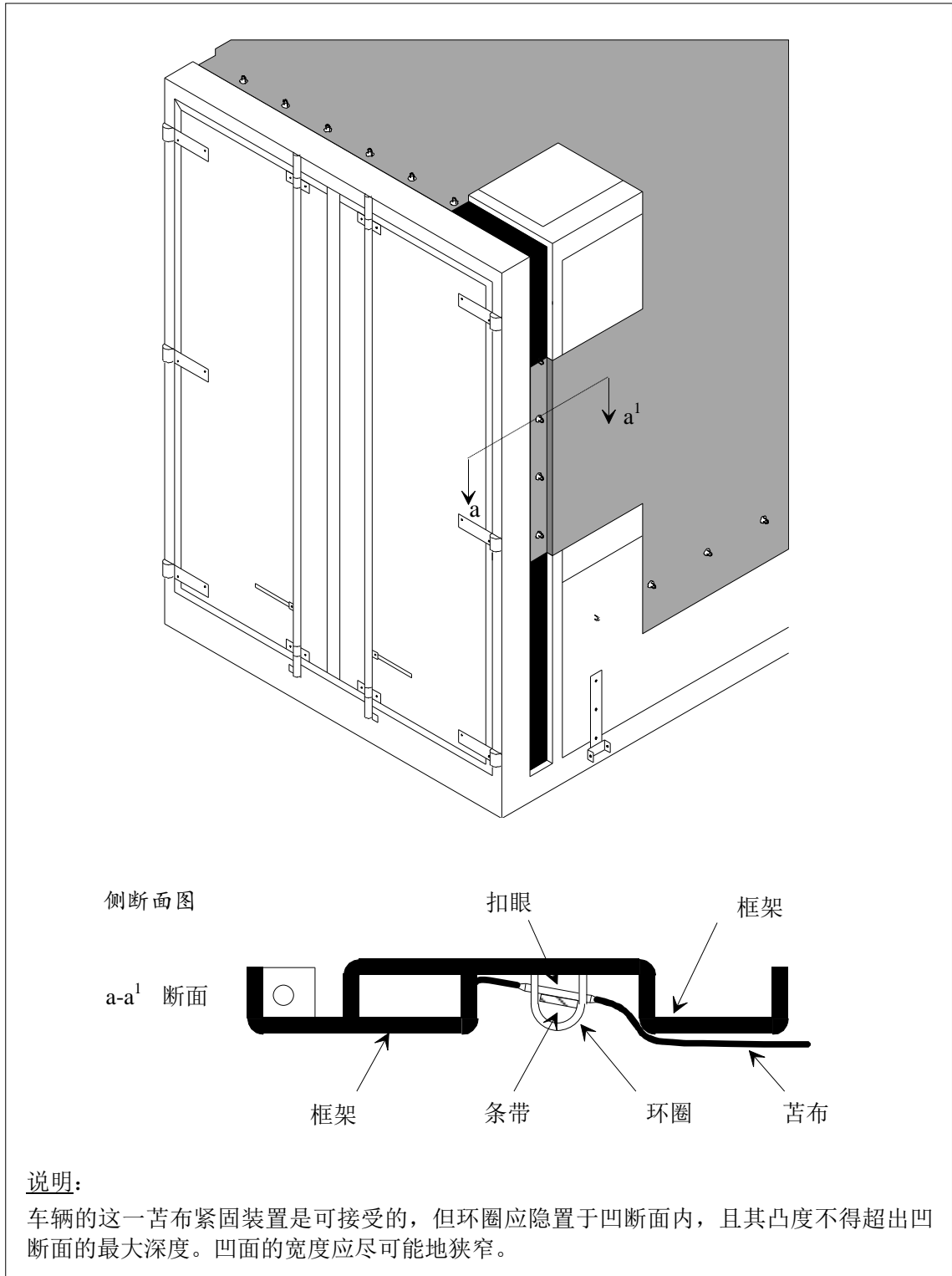
附图 6

## 苫布锁定系统示例



附图 7

在特型框架内紧固苫布的示例

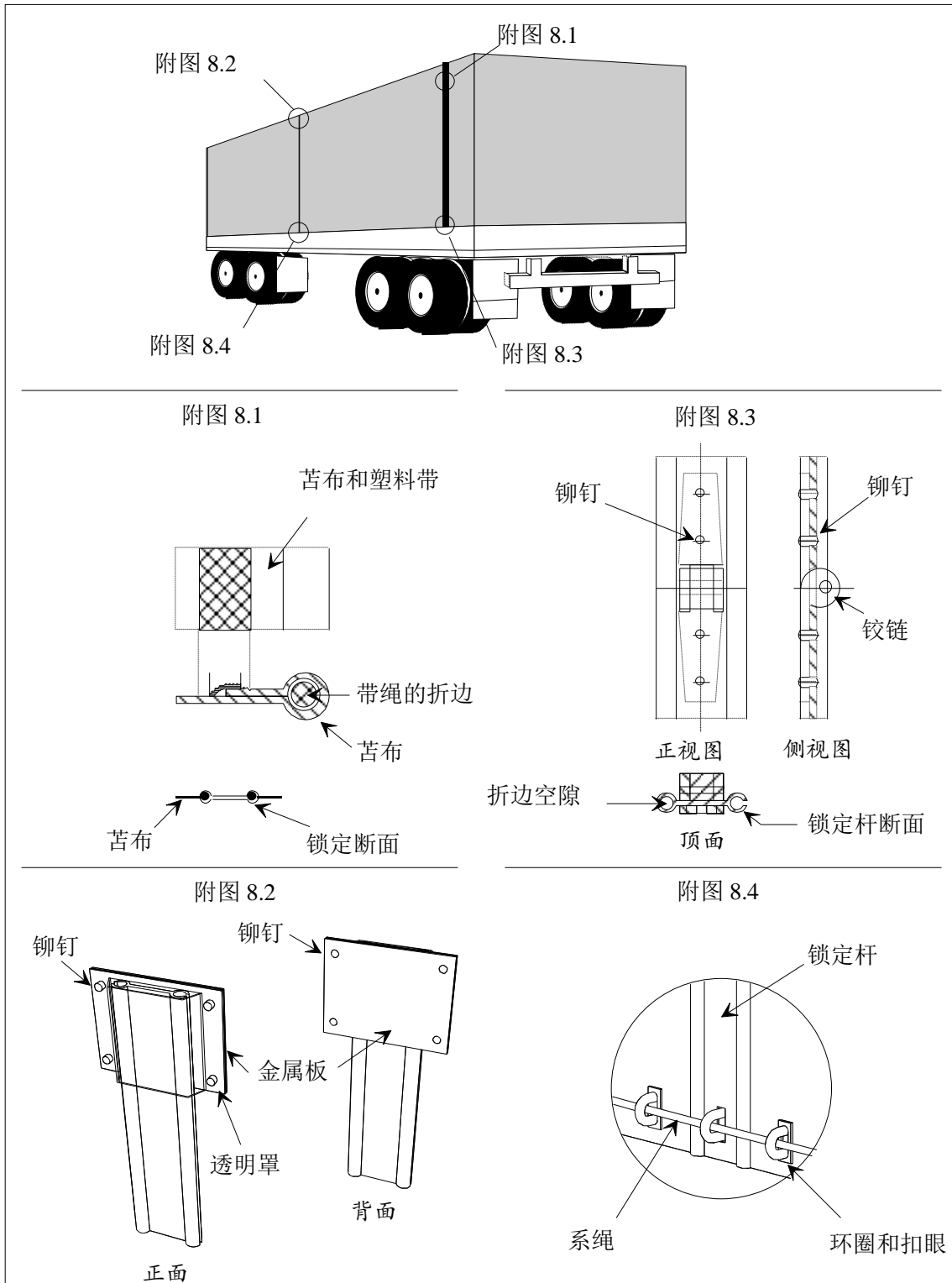




附图 8

苫布装卸开口的锁定系统

{见下页说明}



说明:

在这一锁定系统中，苫布装卸开口的两边由一根铝质锁定杆紧固对合为一体。苫布开口处全长装有带绳的折边(见附图 8.1)。这就使得苫布无法从锁杆下的侧边下扯出。折边应朝向正面，并按《公约》附件 2 第 3 条第 4 款的方式焊接。

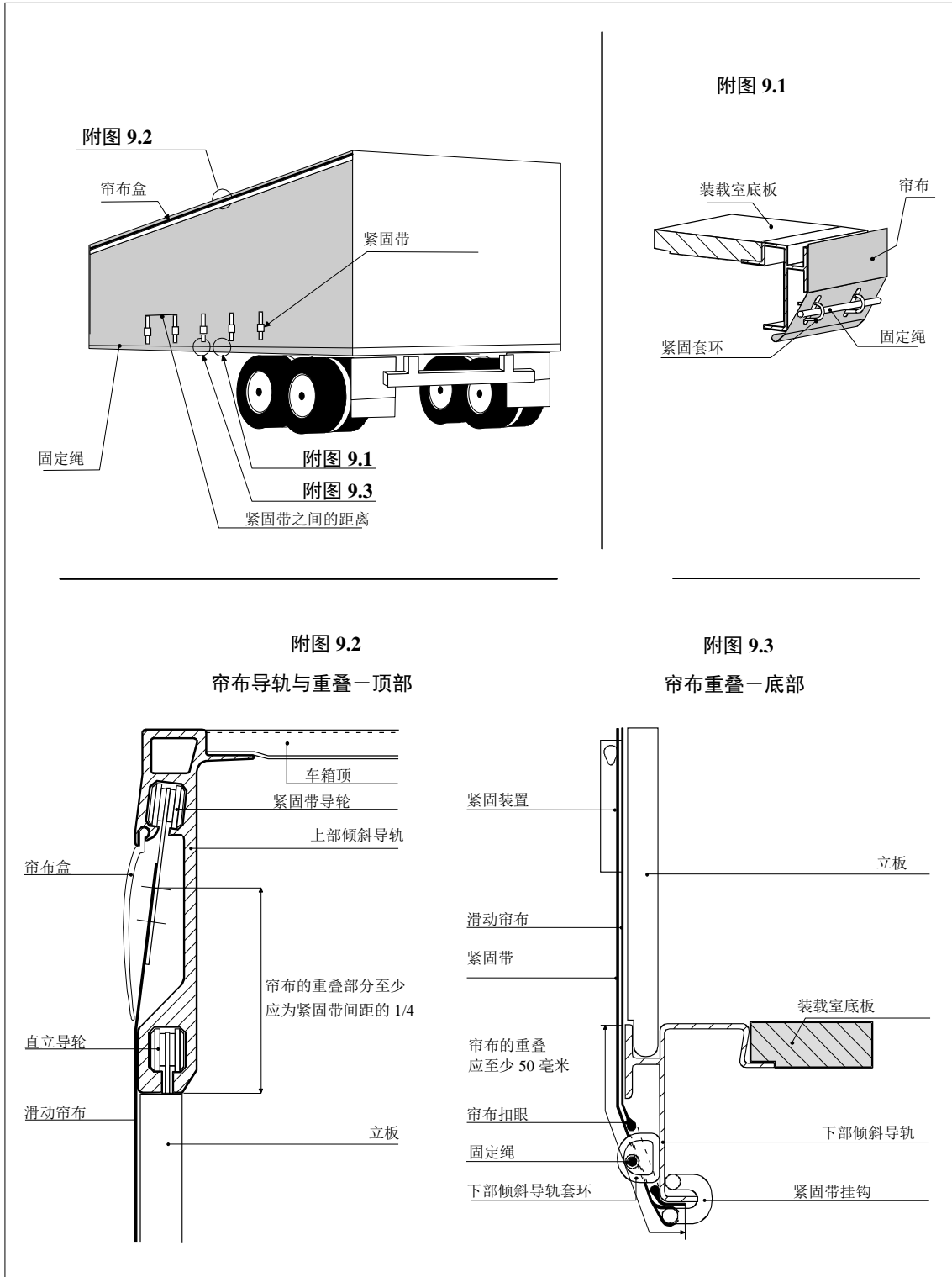
苫布边应放入锁定杆开口断面，嵌入两条并行纵向的凹槽内，于底端锁闭。当锁定杆处于上位时，苫边即已联接。

锁定杆上端插入铆装在苫布开口处顶端的一个透明塑料罩内(见附图 8.2)。锁定杆由铆装铰链连接的两部分组成，可折叠以便于装拆。这一铰链的设计必须做到，当系统锁闭之后，无法拆除其铰钉(见附图 8.3)。

锁定杆的底部是一个可让环圈穿套的扣眼。眼口是椭圆型的，大小恰好足以让环圈穿套(见附图 8.4)。TIR 紧固绳将穿过该环圈紧固住锁定杆。

附图 9

装备滑动帘布的车辆构造示例



附件 3符合附件 2 所载规定列出的技术  
条件的公路车辆批准程序总 则

1. 可按下列程序之一对公路车辆加以批准：
  - (a) 单独方式；或
  - (b) 按定型设计(公路车辆的系列)。
2. 应向经批准的车辆发放符合附件 4 所示标准格式的批准证明书。该证明书应当用发放国的语文和法文或英文印制。如批准机关认为有必要，证明书可附带该机关所验证的照片或图示。在此情况下，该机关应将这些文件的号码填入批准证明书的第 6 栏。

关于第 2 款的评注

证明书上的持证人姓名

在车主发生变化时，第 8 栏(持证人)中显示的姓名可能就不是新的车主的姓名。这不应当引起任何纠纷。

{TRANS/GE.30/12, 第 37 段}

#### 车辆上的名称

在同样情况下，证明书附带的照片中所出现的名称可能并不是车辆上实际显示的名称。在这种情况下，不应当拒绝这一车辆入境，因为照片的唯一目的是显示车辆的一般外观。

{TRANS/GE.30/12, 第 38 段和第 39 段}

#### 证明书第 5 栏的空间不足

如第 5 栏(其他特征)的空间不足，可在证明书反面的说明中加以表示。

{TRANS/GE.30/12, 第 40 段和第 41 段}

### 3. 批准证明书应保存在公路车辆上。

#### 关于第 3 款的评注

这必须是证明书的原件而不是复印件。

{TRANS/GE.30/33, 第 52 段}

4. 每隔两年应将注册的公路车辆送交车辆注册国的主管机关、将未注册的公路车辆送交车主或使用人居住国的主管机关，进行验车和续延批准。
5. 如公路车辆已不符合批准时的规定技术条件，它被用来进行 TIR 证货物运输前，应恢复到原先获批准时应有的条件，以便重新符合上述技术条件。
6. 如公路车辆的主要特征已经改变，对该车辆的批准应即停止适用，而且必须经主管机关的重新批准后才可被用来进行 TIR 证货物运输。

7. 注册车辆的注册国主管机关，或无需注册的车辆的车主或使用人居住国的主管机关，可根据情况撤回或续延批准证明书，或在本公约第 14 条和本附件第 4 款、第 5 款和第 6 款所确定的情况下颁发新的批准证明书。

#### 单独批准程序

8. 单独批准应由车主、经营人或其中任何一方的代表向主管机关提出申请。主管机关应根据以上第 1 款至第 7 款规定的总则对报验的公路车辆进行检验并认定车辆符合附件 2 规定的技术条件，在批准后颁发如附件 4 印出的格式的一份证明书。

#### 按定型设计(公路车辆的系列)批准的程序

9. 在按照某一型号系列制造公路车辆的情况下，制造厂商可向制造国的主管机关申请按定型设计批准。

10. 制造厂商应在他的申请书中写明请求批准的那种公路车辆型号的规定标志号码或字母。

11. 申请书应随附请示批准的那种型号的公路车辆图形和一份详细的设计说明。

12. 制造厂商应书面保证做到：

(a) 向主管机关提供该机关可能需检查的有关型号的车辆；

(b) 准许主管机关在有关型号车辆的制造过程中随时检查更多的同类车辆；

- (c) 对有关设计和规格的任何程度的改变，应于改变前向主管机关报告；
  - (d) 在公路车辆明显的地方标明定型设计的标志号码或字母，以及某一型号系列车辆的序号(制造厂商序号)；
  - (e) 保存按批准的定型设计制造的车辆档案。
13. 如须对所提定型设计加以修改才能批准，主管机关应指明任何所需修改。
14. 只有在主管机关对按定型设计制造的一辆或数辆车辆检查之后认为该型号的车辆符合附件 2 规定的技术条件，才可予以批准。
15. 主管机关应以书面形式向制造厂商通报关于批准定型设计的决定。这一决定应注明日期并编号。应明确写明作出决定的主管机关。
16. 主管机关应采取必要的步骤，对按照一种批准的定型设计制造的每部车辆发放一份经其正确签字的批准证明书。
17. 批准证明书的持证人在使用车辆进行 TIR 证货物运输之前应根据要求在批准证明书上：
- 填写车辆的注册号码(第 1 栏)；或
  - 当车辆无需注册时，填写其具体的姓名和业务地址(第 8 栏)。

### 关于第 17 款的解释性说明

#### 3.0.17 批准程序

1. 附件 3 规定，缔约方主管机关可为在其境内制造的车辆发放批准证明书，而且在车辆注册国——或在相应情况下车主的居住国——无需对该车辆实施任何其他的批准程序。

2. 这些规定的目的并不在于限制车辆注册的或车主居住的缔约方主管机关在车辆进口时或随后为注册或检验车辆时或按类似的法律规定要求出示这一批准证明书的权利。

18. 已按定型设计批准的车辆在出口到属于本公约的一个缔约方的另一个国家时，该国不需要对其进口采取任何进一步的批准程序。

### 批准证明书的批注程序

19. 如发现一辆经批准的车辆在进行 TIR 证货物运输时存在重大缺陷，缔约方的主管机关可拒绝允许该车辆继续其 TIR 证所涉行程，或允许该车辆继续在其境内的 TIR 证所涉行程，但同时采取必要的安全预防措施。必须尽快将批准的车辆恢复到令人满意的状况，并且无论如何应在该车辆被再度用于进行 TIR 证货物运输之前做到这一点。



20. 在每次遇到这种情况时，海关当局应在该车辆的批准证明书第 10 栏写入适当的批注。当车辆已经恢复到了可批准的状况时，应将车辆交给一缔约方的主管机关，由它在第 11 栏内加入一项批注，取消早先的评语，从而使证明书重新恢复效力。任何车辆，如证明书第 10 栏内已被根据上款规定作了批注，在恢复到令人满意的状况以及按以上所述取消了第 10 栏中的批注之前，均不得再度用于进行 TIR 证货物运输。

#### 关于第 20 款的解释性说明

##### 3.0.20 批准证明书的批注程序

如在车辆恢复到令人满意的状况后需要取消有关缺陷的批注，只需在为此目的提供的第 11 栏内写明“缺陷已纠正”，然后加上有关主管机关名称，签名和盖章即可。

#### 关于第 20 款的评注

可在批准证明书的第 10 栏中填入苫布或其紧固系统上发现的任何缺陷。

{TRANS/GE.30/33, 第 46 至 49 段}

21. 主管机关应对在证明书上作的每项批注标明日期并盖章认证。
22. 当一部车辆被发现具有缺陷但海关当局认为并不重要而且不会引起走私的可能时，可授权继续使用这一车辆进行 TIR 证货物运输。应向批准证明书的持证人通报缺陷，并由他在合理的时间内将其车辆恢复到令人满意的状态。

附件 4

## 公路车辆批准证明书样本

评注

## 批准证明书

批准证明书应使用 A3 开本的纸张，对折。见以下样本。

{TRANS/GE.30/10, 第 33 段; TRANS/WP.30/157, 第 27 至 29 段;  
TRANS/WP.30/AC.2/35, 附件 6}

## 附带的照片或图示

当需要根据《公约》附件 4 在批准证明书中附带照片或图示时，它们应准确地反映实际车辆的最新近况。

{TRANS/WP.30/157, 第 31 段}

## 可卸车身的批准

《公约》第 1 条(j)项规定，可卸车身被视为集装箱。因此，根据附件 6 解释性说明 0.1(j)的规定无需对可卸车身发放《公约》附件 4 中所规定的批准证明书。但是必须悬挂符合《公约》附件 7 第二部分规定的批准标识牌。

{TRANS/WP.30/157, 第 59 段}

### 海关封志的位置和数目

如海关控管加封需要一个以上的海关封志，应在批准证明书(《1975年国际公路运输公约》附件 4)第 5 点下标明封志的数目。批准证书应附有公路车辆的图示或照片，以标明海关封志的准确位置。这项规定于 2003 年 8 月 7 日生效，适用于在解释性说明 2.2.1(b)的(f)段生效后首次被批准使用的公路运输工具或经两年一次的检验或重新批准使用的运输工具。因此，自 2005 年 8 月 7 日起，所有要求一个以上海关封志进行控管加封的公路车辆都需附有符合解释性说明 2.2.1(b)的(f)段的批准证明书。

{TRANS/WP.30/206, 第 62 段; TRANS/WP.30/AC.2/69, 附件 2; TRANS/WP.30/AC.2/69/Corr.1}

### 准备采用新本证明书的过渡期

公路车辆批准证明书样本的新规格已于 1995 年 8 月 1 日生效(TRANS/WP.30/AC.2/35, 附件 4)。首次申请批准的公路车辆以及其他已批准的公路车辆在作两年一次的检验和续延时必须使用这种新的规格。因此，自 1997 年 8 月 1 日起，所有公路车辆都必须携带新本证明书。

{TRANS/WP.30/R.164, 第 46 至第 48 段; TRANS/WP.30/R.158; TRANS/WP.30/AC.2/37, 第 42 段及附件 6}

公路车辆批准证明书样本\*

海关加封货物运输车辆

**批准证明书**

证书号码 .....

《1975 年 11 月 14 日国际公路运输公约》

颁发机关 .....

(主管机关)

[第 1 页]

\* {ECE/TRANS/17/Amend.18; 1995 年 8 月 1 日生效}

公路车辆批准证明书样本(续)

<p><b>车辆识别</b></p> <p>1. 注册号 .....</p> <p>2. 车辆型号 .....</p> <p>3. 底盘号码 .....</p> <p>4. 商标(或制造厂商名称) .....</p> <p>5. 其他特征 .....</p> <p>6. 附件数目 .....</p>		<p>证明书号码</p>															
<p><b>7. 批准</b></p> <p><input type="checkbox"/> 单独批准 *</p> <p><input type="checkbox"/> 按定型设计批准 *</p> <p>授权号码 .....</p> <p>地点 .....</p> <p>日期 .....</p> <p>签名 .....</p>		<p>有效期至</p> <div style="border: 1px solid black; height: 100px; width: 100%;"></div>															
<p><b>8. 持有人(制造商、车主或经营人)(仅用于未登记车辆)</b></p> <p>姓名和地址 .....</p> <p>.....</p>																	
<p><b>9. 续延</b></p> <table border="1" style="width: 100%; border-collapse: collapse;"> <tr> <td style="width: 25%;">有效期至</td> <td style="width: 25%;"></td> <td style="width: 50%;"></td> </tr> <tr> <td>地点</td> <td></td> <td></td> </tr> <tr> <td>日期</td> <td></td> <td></td> </tr> <tr> <td>签名</td> <td></td> <td></td> </tr> <tr> <td>盖章</td> <td></td> <td></td> </tr> </table>			有效期至			地点			日期			签名			盖章		
有效期至																	
地点																	
日期																	
签名																	
盖章																	
<p>* 用一个“X”表明适用的选择</p>																	
<p>见第 4 页上的“重要说明”</p> <p>[第 2 页]</p>																	

## 公路车辆批准证明书样本(续)

备注(由主管机关填写)		证明书号码	
10. 发现的缺陷		11. 缺陷纠正的情况	
机关	盖章	机关	盖章
签名		签名	
10. 发现的缺陷		11. 缺陷纠正的情况	
机关	盖章	机关	盖章
签名		签名	
10. 发现的缺陷		11. 缺陷纠正的情况	
机关	盖章	机关	盖章
签名		签名	
12. 其他意见			

见第 4 页上的“重要说明”  
[第 3 页]

## 公路车辆批准证明书样本(续)

## 重要说明

1. 如果批准机关认为有必要，证明书可附带该机关所验证的照片或图示。在此情况下，该机关应将这些文件的号码填入批准证明书的第 6 栏。
2. 批准证明书应保存在公路车辆上。这必须是证明的原件而不是复印件。
3. 每隔两年应将注册的公路车辆送交车辆注册国、将未注册的公路车辆送交车主或使用人居住国的主管机关进行验车和续延批准。
4. 如公路车辆已不符合批准时的规定技术条件，它被用来进行 TIR 证货物运输前，应恢复到原先获批准时应有的条件，以便重新符合上述技术条件。
5. 如公路车辆的主要特征已经改变，对该车辆的批准即应停止适用，而且必须经主管机关的重新批准后才可被用来进行 TIR 证货物运输。

附件 5

## TIR 标识牌

1. 标识牌尺寸应为 250 毫米 400 毫米。
2. 大写拉丁字母 TIR 字样应高 200 毫米，其笔划至少宽 20 毫米，白字蓝底。

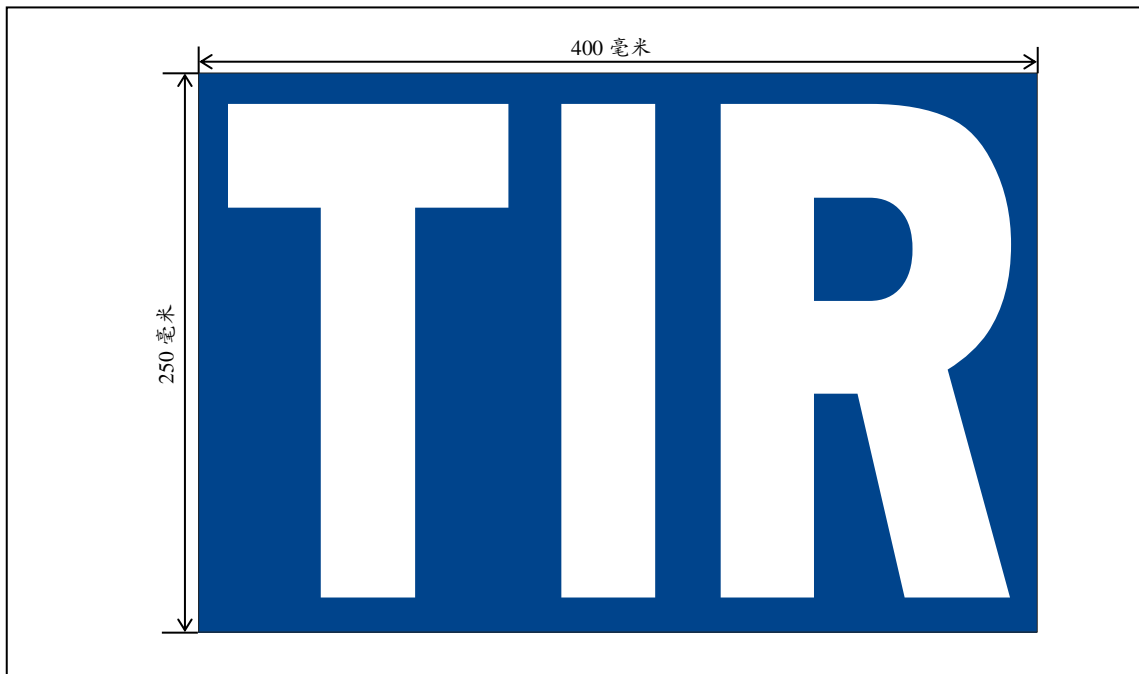
评注

下面所示是符合附件 5 的 TIR 标识牌样本。

蓝底(RAL 5017)白字大写字母

(字样应高 200 毫米，其笔划至少宽 20 毫米)

含有符合附件 5 的上述 TIR 标识牌的电子文档(encapsulated postscript format – EPS 格式)可以通过访问 TIR 互联网网站 (<http://tir.unece.org>)或与 TIR 秘书联系得到。



{TRANS/WP.30/204, 第 62 段; TRANS/WP.30/AC.2/69, 附件 3}





## 附件 6

### 解释性说明

#### 解释性说明的导言

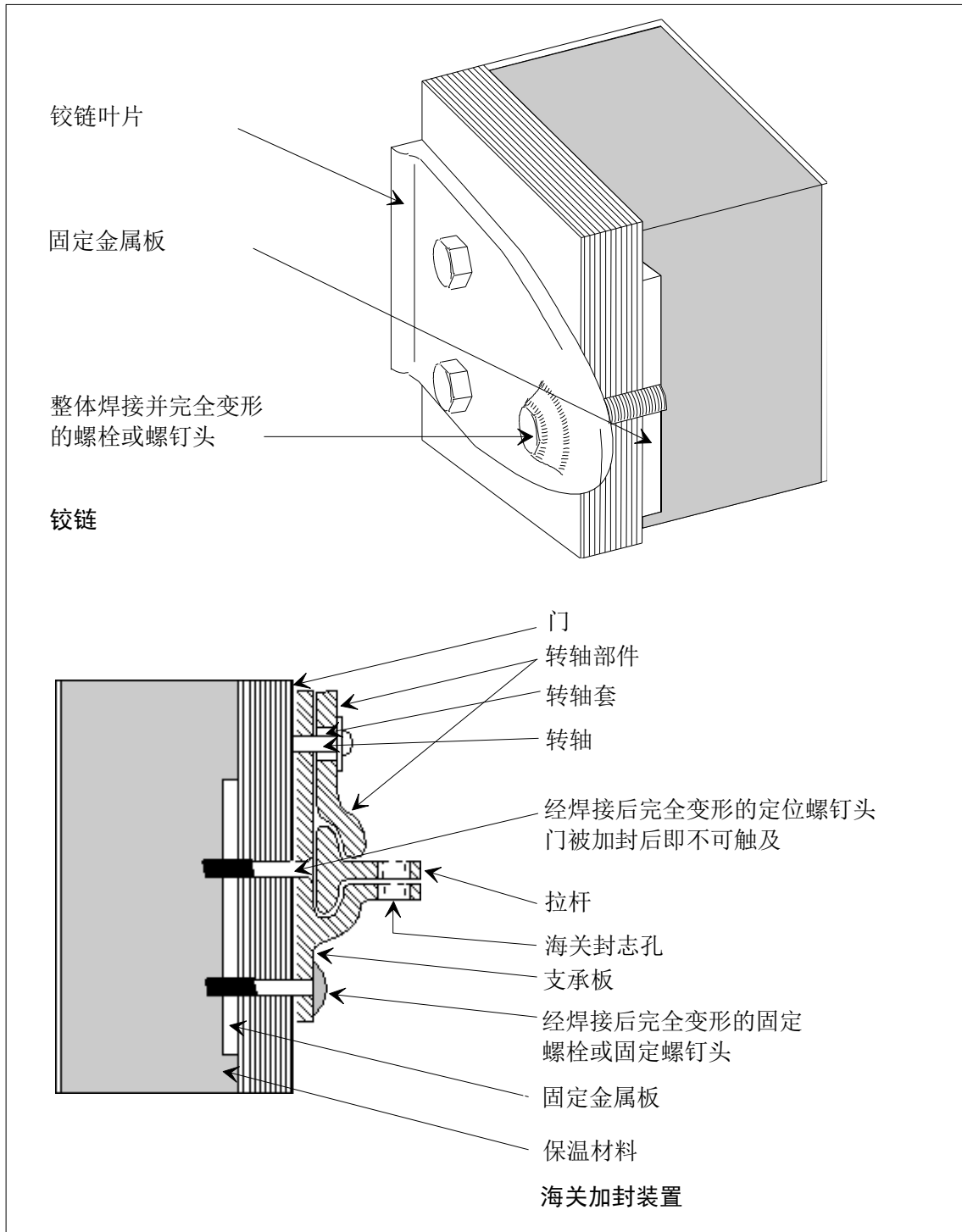
- (一) 根据本公约第 43 条的规定，解释性说明对本公约及其附件的某些规定加以解释。这些说明还介绍一些推荐的做法。
- (二) 解释性说明并非修改本公约或其附件的规定，只是使其内容、含义和范围更为精确。
- (三) 具体而言，关于本公约第 12 条的规定以及有关据以批准海关加封公路运输车辆的技术条件的附件 2，解释性说明在相应之处详细说明了缔约方可视为符合这些规定的制造工艺。解释性说明还在相应之处详细说明哪些制造工艺不符合这些规定。
- (四) 解释性说明提供一种方法，使本公约的规定得以按照技术的发展和经济需要加以实施。

#### 说明：

{附件 6 所载的解释性说明已同与这些说明有关的条款放在一起。本附件是与解释性说明有关的附图。}

附图 1

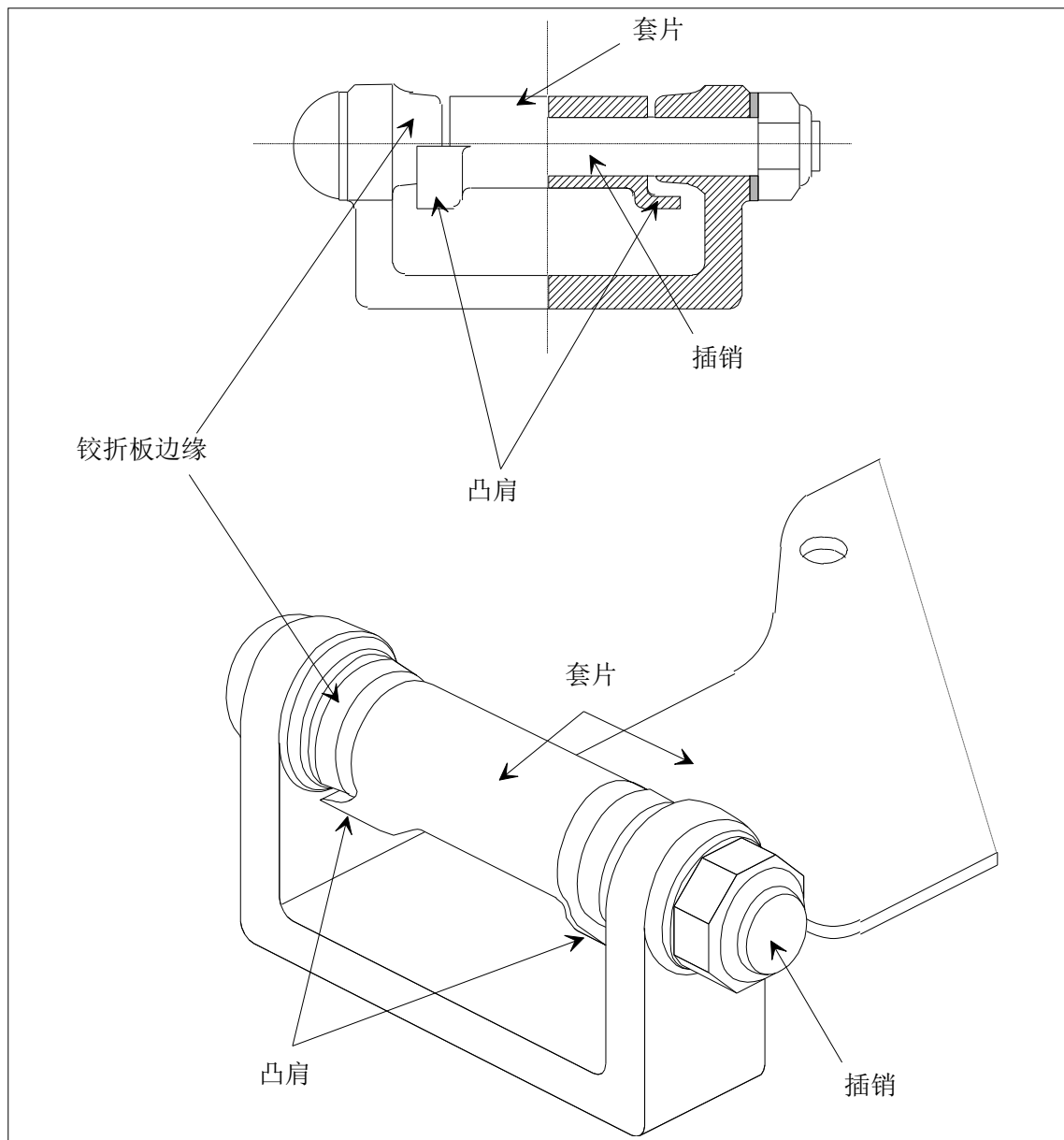
具有保温装载室的车辆门端的铰链和海关加封装置示例



附图 1a

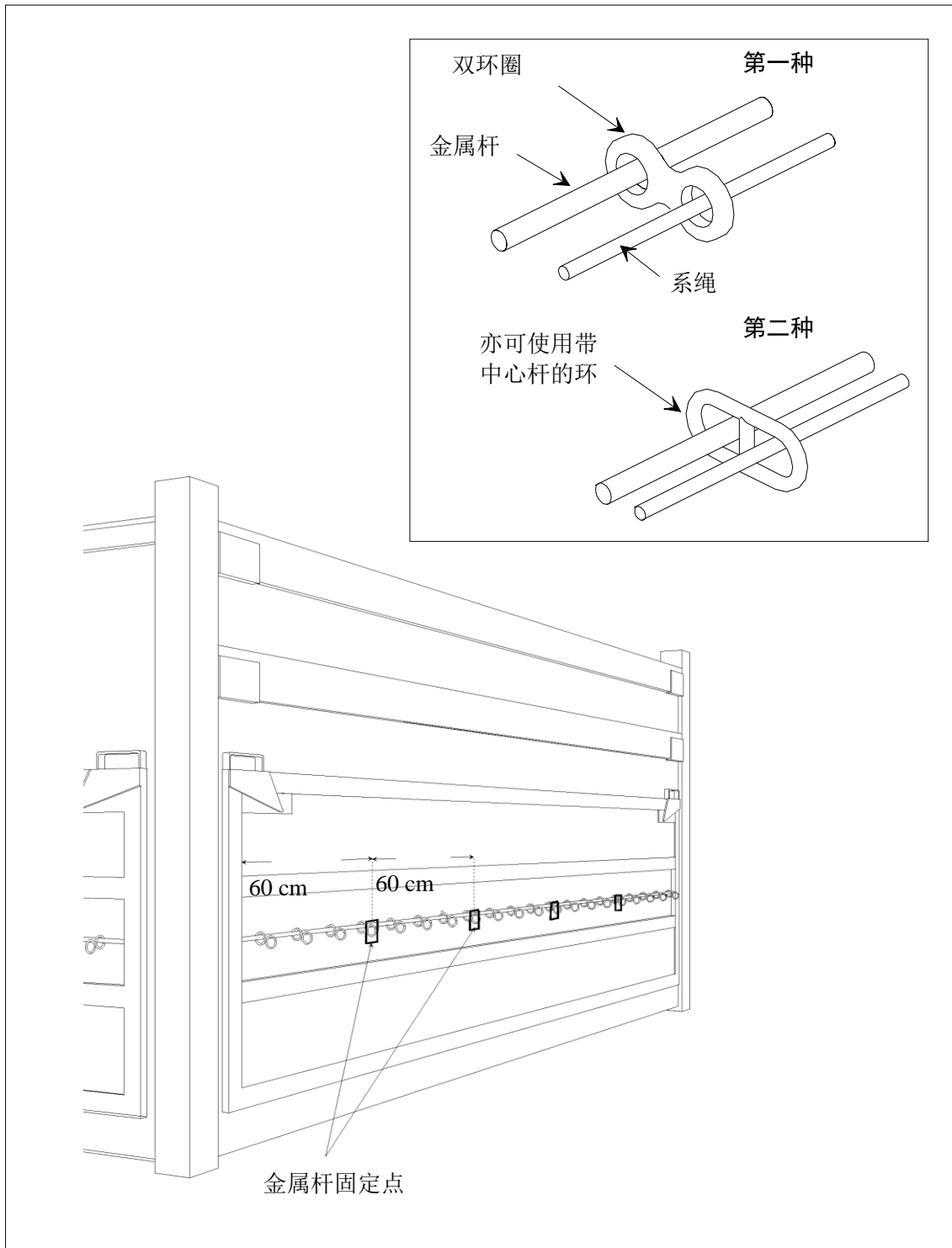
**铰销无需特别保护的铰链示例**

下图所示铰链符合解释性说明 2.2.1(b)的(b)段第二句的要求。套片和铰折板的设计免除了对插销提供任何保护的需要，因为套片的凸肩一直延伸到铰折板的边缘。因此这些凸肩可防止从装铰链的一侧打开海关加封的门而不留下明显的痕迹。即便拆除不受保护的插销也不能做到这一点。



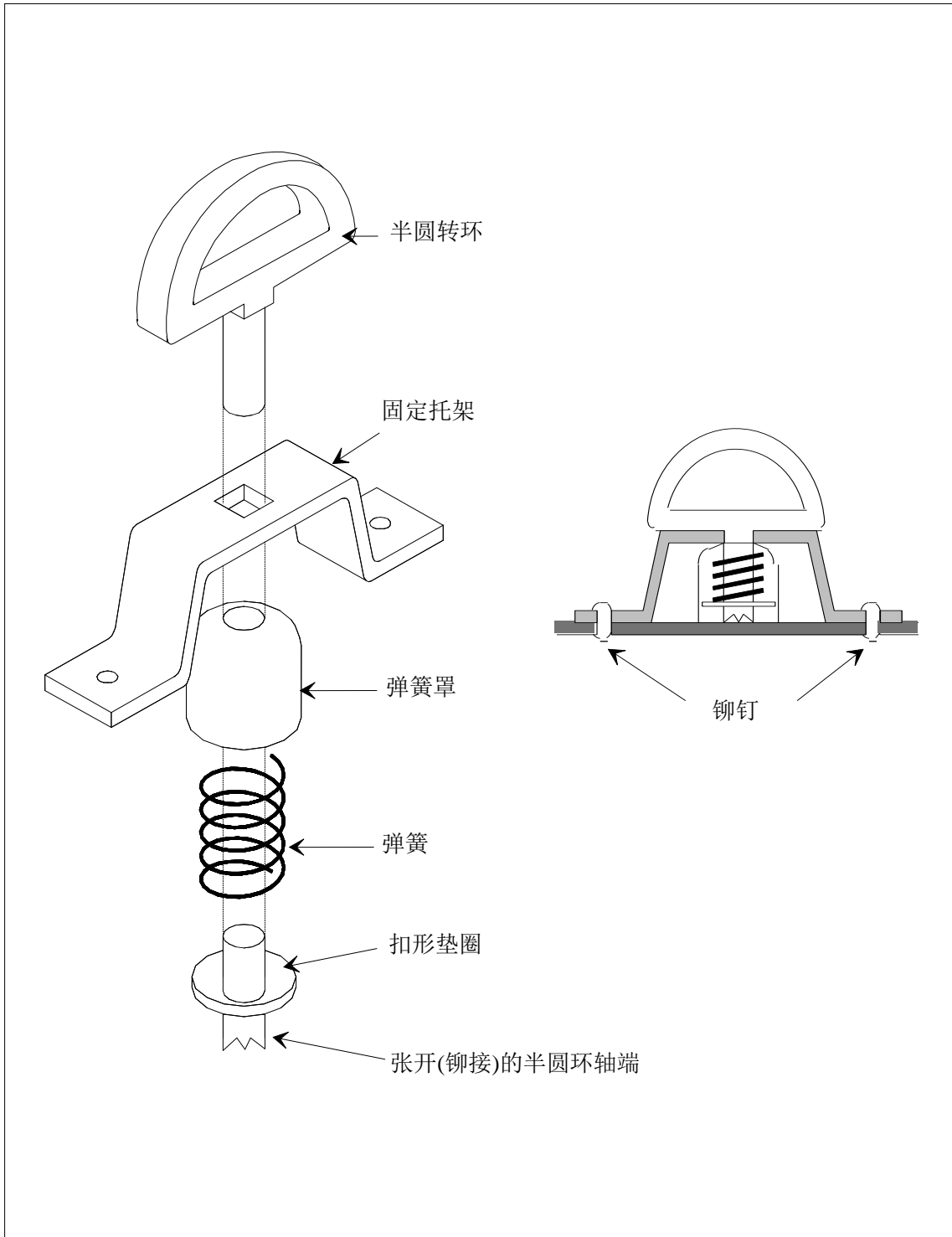
附图 2

带滑环的篷车



附图 2a

转环(半圆环)示例

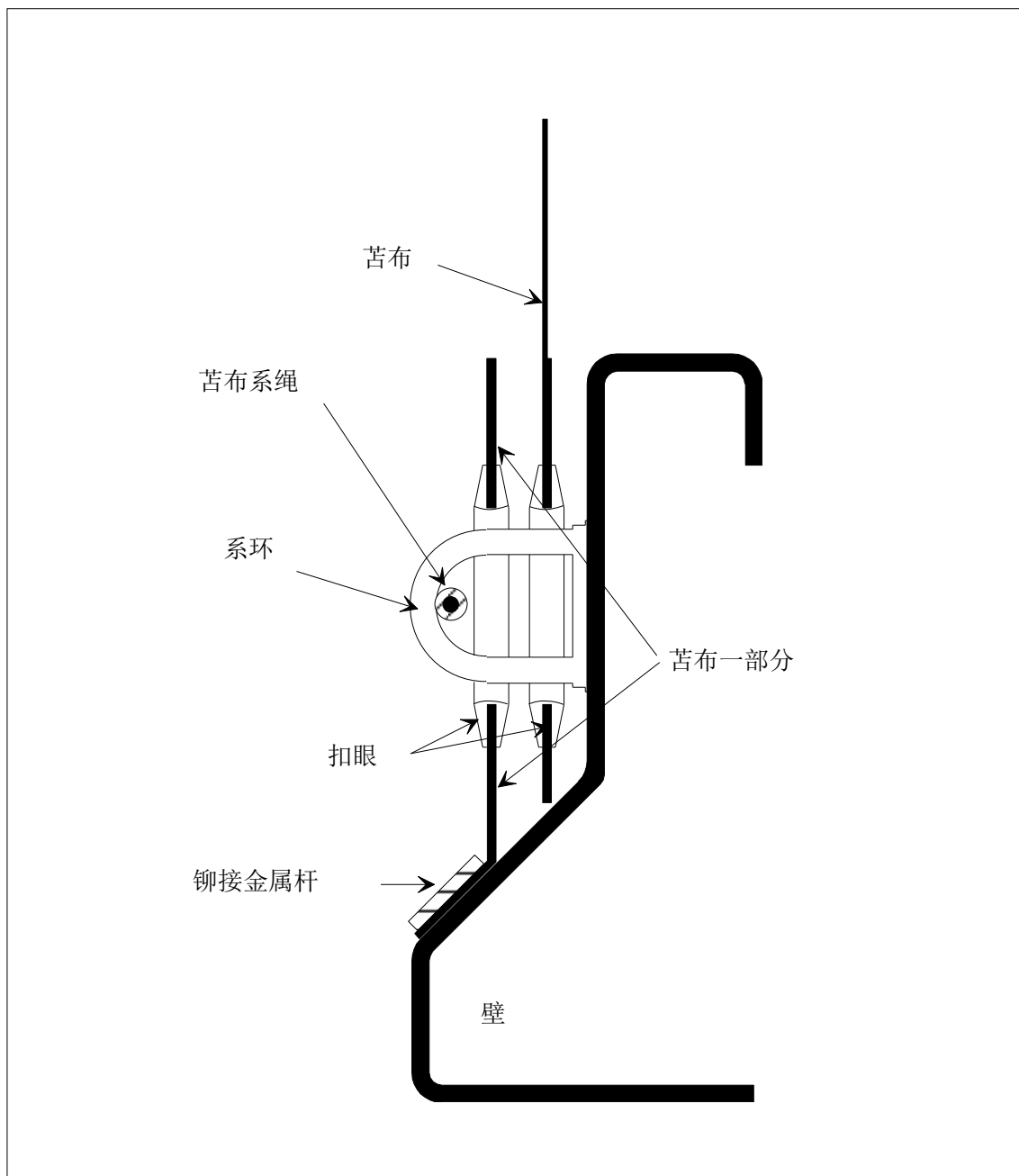


附图 3

## 车辆苫布紧固装置示例

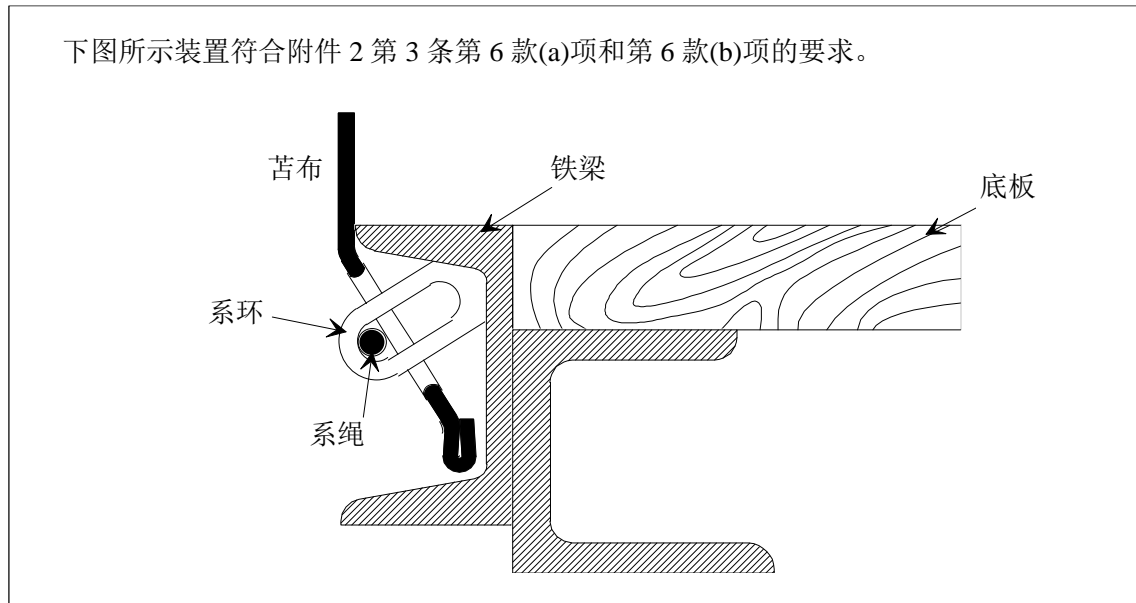
下图所示装置符合附件 2 第 3 条第 11 款(a)项最后部分的要求。它还符合附件 2 第 3 条第 6 款(a)和(b)项的要求。

{ECE/TRANS/17/Amend.17; 1994 年 10 月 1 日生效}



附图 4

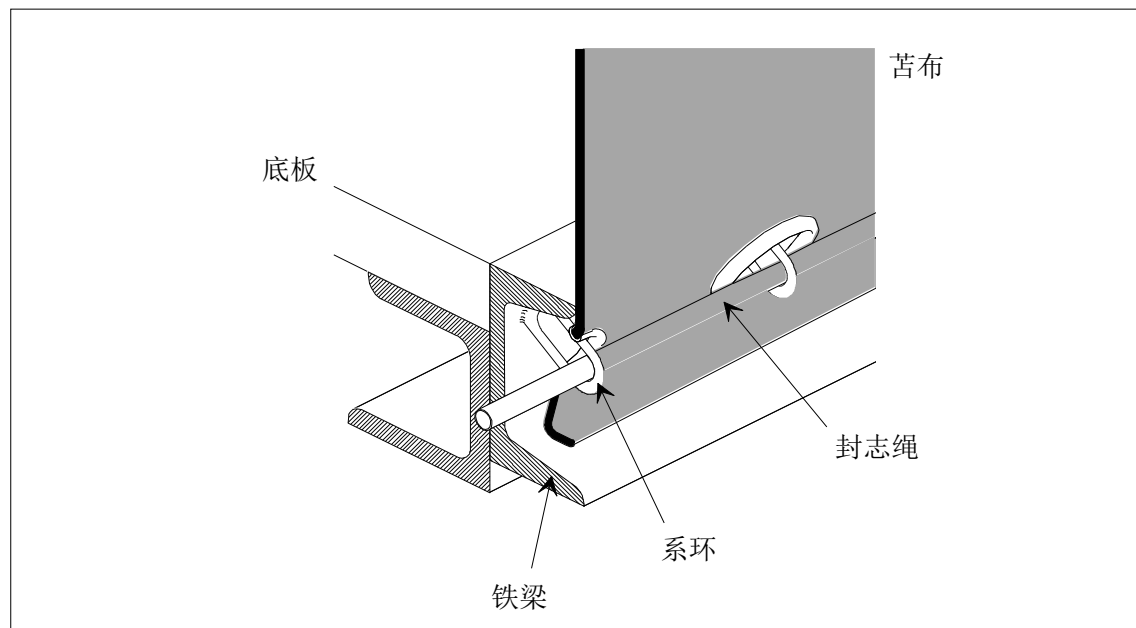
苫布紧固装置



评注

下图所示是一种符合附件 2 第 3 条第 6 款(a)项和(b)项的苫布紧固装置示例。

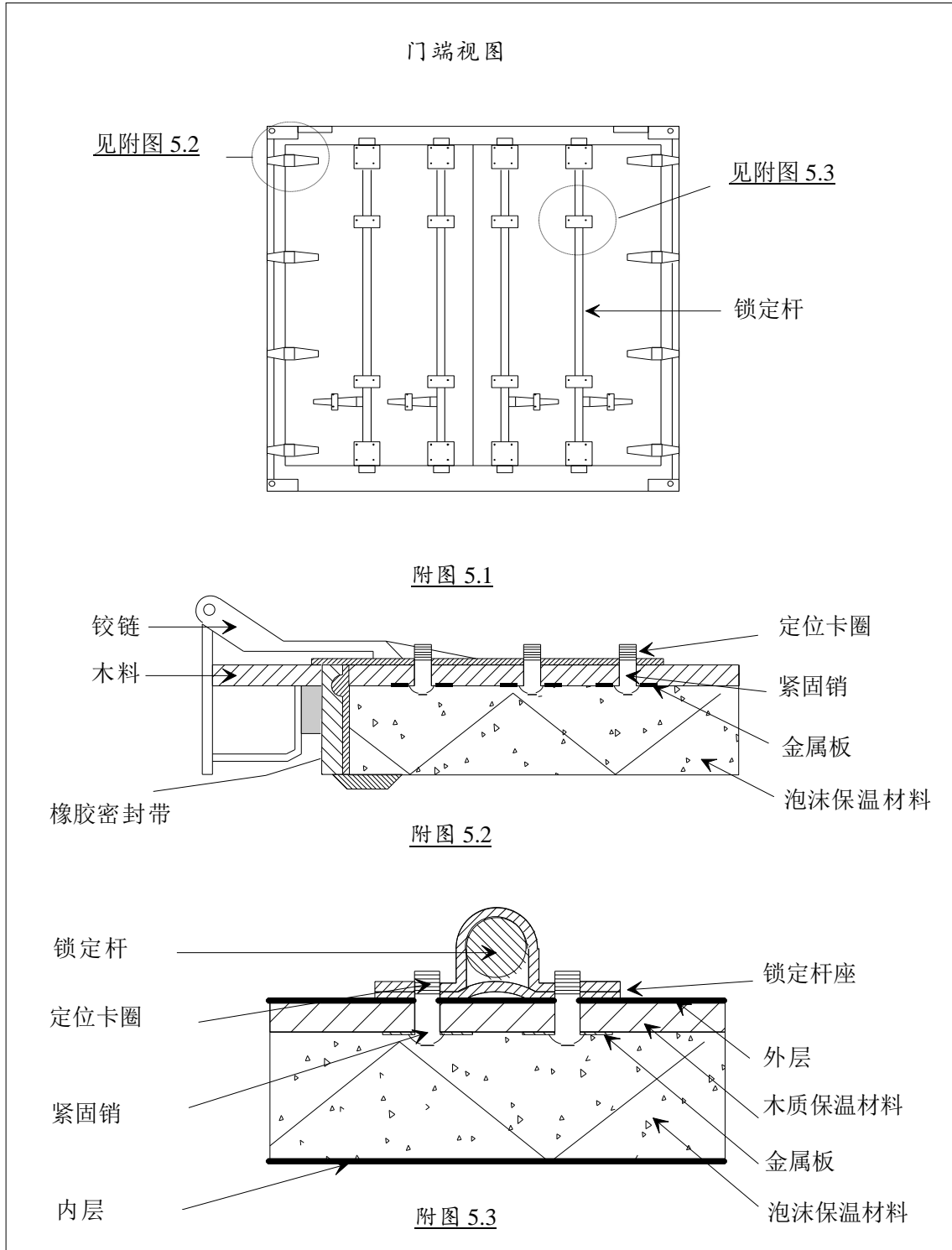
{TRANS/WP.30/147, 第 32 段}





附图 5

从保温门构造内部插入的紧固装置示例



附件 7

关于集装箱的批准

第一部分

关于可接受作为海关加封的国际运输  
集装箱所适用的技术条件的规定

解释性说明

本公约附件 6 所载关于附件 2 的解释性说明比照适用于准予作为海关加封运输的集装箱。

第 1 条

基本原则

只有按下述方式制造和装备的集装箱才能批准作为海关加封的国际货运集装箱：

- (a) 如不留下明显的开拆痕迹或破坏海关封志便无法从集装箱已加封部分取出货物或向其中装入货物；
- (b) 海关封志可简便而有效地附加在集装箱上；
- (c) 没有可藏匿货物的隐遮部位；
- (d) 所有货物装载部位都要便于海关检查。

### 关于第 1 条的评注

#### 集装箱上的标记

准许采用涂漆、转印和其他类似的不会从集装箱壁或苫布上剥落的标记，但不得覆盖箱壁或苫布结构，箱壁和苫布结构仍应明显可见。不准许使用可能遮盖集装箱开口处的粘贴标记及其他类似的标记。

{TRANS/GE.30/57, 第 45 段; TRANS/WP.30/141, 第 35 段;  
TRANS/WP.30/AC.2/31, 附件 3}

## 第 2 条

### 集装箱的结构

#### 1. 为满足本规定第 1 条的要求:

- (a) 集装箱的组合部分(侧、底、门、顶、直柱、框架、横梁等)的装配应采用如不留下明显痕迹便无法从外面移去或调换的装置，或采用某种方法，按这种办法装配的集装箱如不留下明显痕迹便无法改变其结构。当侧、底、门和顶由不同部件组成时，这些部件应符合相同的要求，并应具有足够的强度；
- (b) 门及所有其他关闭系统(包括旋塞、人孔盖、法兰盘等)应配有可附加海关封志的装置。该装置应为：如不留下明显痕迹便无法从集装箱外移去和调换，或者如不破坏海关封志外便无法将门或紧固装置打开。海关封志应予以适当保护。可允许有开口的箱顶；

关于第 2 条第 1 款(b)项的评注

## 保护集装箱上的海关封志

由于《公约》未就保护封志的办法作出任何具体规定，因此，既可选择采用特殊装置覆盖封志的保护作法，也可从箱门结构的设计入手，以保护封志在受撞击后不致发生破损。

{TRANS/GE.30/17, 第 93 段}

- (c) 集装箱的通气孔和排水孔应备有防止由此进入集装箱内部的装置。这种装置必须做到如不留下明显痕迹便无法从集装箱外部移去和调换。

关于第 2 条第 1 款(c)项的评注

## 集装箱的通气孔

通气孔径在原则上虽不得超出 400 毫米，但只要符合一切其他规定，如提出开启超过 400 毫米规定的孔口，任何主管机关都可予以批准。

{TRANS/GE.30/14, 第 102 段；TRANS/WP.30/143, 第 36 和 37 段}

2. 虽有本规定第 1 条(c)项的规定，凡箱体组合部件实际必需有空隙部位(例如，双壁之间空隙)的集装箱，仍应允许使用。为防止这些部位用于藏匿货物：

- (一) 集装箱里层的衬里覆盖从底至顶的整个箱壁高度时，或在该衬里与外箱壁之间的空隙完全封闭的另外情况下，衬里应该做到不留明显痕迹便无法移去和调换，和
- (二) 在衬里并没有达到整个箱壁的高度，而且衬里与外箱壁之间的空隙也没有完全封闭的情况下，以及在集装箱构造中存在空隙的所有其他情况下，空隙部位的数目应保持在最小限度，并应易于接受海关检查。

{ECE/TRANS/17/Amend.8; 1987 年 8 月 1 日生效}

关于第 2 条第 2 款的评注

## 消除空心柱体构件

集装箱的封闭空心构件，诸如空心柱体，应保持在最少限度，并应在设计新式集装箱时尽可能采用开剖面柱体，以逐步消除空心柱体。如出于结构需要，集装箱构件中使用了某些封闭式空间，可以在构件上开置一些检查孔，以便海关检查。在集装箱批准证明书格式 2 的第 9 项或格式 3 的第 7 项(公约附件 7 第二部分)中应填明这些检查孔。

{TRANS/WP.30/151, 第 33 至 37 段; TRANS/WP.30/AC.2/33, 附件 7}

3. 本公约附件 6 解释性说明 0.1(j)所界定的可卸式箱体允许开设窗户，但制作窗户的材料必须具有足够的强度，而且如不留下明显痕迹便无法从箱外移去和调换。可以允许安装玻璃，但如采用的玻璃不是安全玻璃，窗户应装上无法从外部拆移的固定金属护栅；护栅网目孔不得超过 10 毫米。除本公约附件 6 解释性说明界定的可卸箱体式集装箱外，不准许本公约第 1(j)条所界定的集装箱开设窗户。

{ECE/TRANS/17/Amend.17; 1994 年 10 月 1 日生效}

### 第 3 条

#### 可折叠或拆散的集装箱

可折叠或拆散的集装箱应符合本规定第 1 和第 2 条的规定；另外，此类集装箱应配有一种螺栓系统，在集装箱装配起来时，其不同部件可固定在一起。当集装箱装配完毕后，如这种螺栓系统位于集装箱的外部，它应能被海关加封。

### 第 4 条

#### 加苫集装箱

1. 凡相关时，本规定第 1、第 2、第 3 条的规定应适用于加苫集装箱。另外，加苫集装箱应符合本条的规定。
2. 苫布应是厚帆布或是涂塑布或涂胶布，具有足够的强度，而且不具延伸性。苫布应处于完好的状况，且苫布的制造应做到苫闭装置系紧之后如不留下明显痕迹便无法接触到内装货物。
3. 如苫布是用若干拼块制成，拼块边缘应相互折叠，用间距最低不小于 15 毫米的两道缝线缝合。缝线应按本规定附图 1 所示缝合；然而，苫布的某些部分(如襟片及加固的角)无法按上述方式拼接时，则将顶部一段的边缘折叠并按本规定附图 2 所示缝合即可。其中一条缝线应只能从背面看到，其所用线色与苫布和另一缝线的线色明显不同。缝线应全部采用机器缝合。

4. 如苫布是涂塑布，并由若干拼块制成，拼块可另按本规定附图 3 所示方式熔接。块与块之间至少叠压 15 毫米，叠压处的整幅宽度都须熔合。外层苫布的边应使用同样的熔接办法附加一条塑料带，宽度不得小于 7 毫米。塑料带及其两边至少 3 毫米的宽度上应印压明显的统一花纹。拼块熔合应做到如不留下明显痕迹便无法将它们拆开和重新连接。

#### 关于第 4 条第 4 款的评注

##### 塑料带

熔压塑料带的规定是达到海关控管保障的关键。因此，绝对不可省免。

{TRANS/GE.30/17, 第 99 段； TRANS/WP.30/141, 第 35 段；  
TRANS/WP.30/AC.2/31, 附件 3}

##### 苫布拼块接边的叠压宽度

苫布拼块接边叠压 15 毫米虽已足以符合海关控管保障目的，然而出于技术上的要求，依据苫布的材料及其粘合，可允许 20 毫米甚至更宽的叠压幅度。

{TRANS/WP.30/162, 第 64 至 65 段； TRANS/WP.30/AC.2/37, 附件  
6}

##### 苫布拼块的熔接法

如运用《公约》附件 2 规定的办法，包括运用高温融化接拼苫布块的“熔接法”和运用高频加压熔接苫布块的“高频法”，均可被确认为符合海关控管保障要求的苫布拼块熔接法。

{TRANS/WP.30/162, 第 64 至 65 段； TRANS/WP.30/AC.2/37, 附件  
6}

5. 修补应按本规定附图 4 所示方法进行；边与边应相互叠压，并以间距至少 15 毫米的两道可见缝线缝合；从背面可见的线色应不同于正面的线色以及苫布本身的颜色；缝线应全部用机器缝合。当苫布靠近边缘部分损坏而以一块补片替换损坏部分时，也可按本条第 3 款及本规定附图 1 的规定缝补。对于用涂塑布制成的苫布，可另按本条第 4 款规定的办法修补，但在此情况下，苫布的两面都须熔接塑料带，并将补片熔补在苫布的背面。

{ECE/TRANS/17/Amend.8; 1987 年 8 月 1 日生效}

#### 关于第 4 条第 5 款的评注

##### 修补涂塑苫布

允许对此类苫布采取下列修补办法：采用加压加温致使聚乙烯熔化的办法修补塑料苫布。显然，采用这种修补法时，苫布两面的边缘都得按此熔接法，将附加熔压一条塑料带，压印上凸纹花。

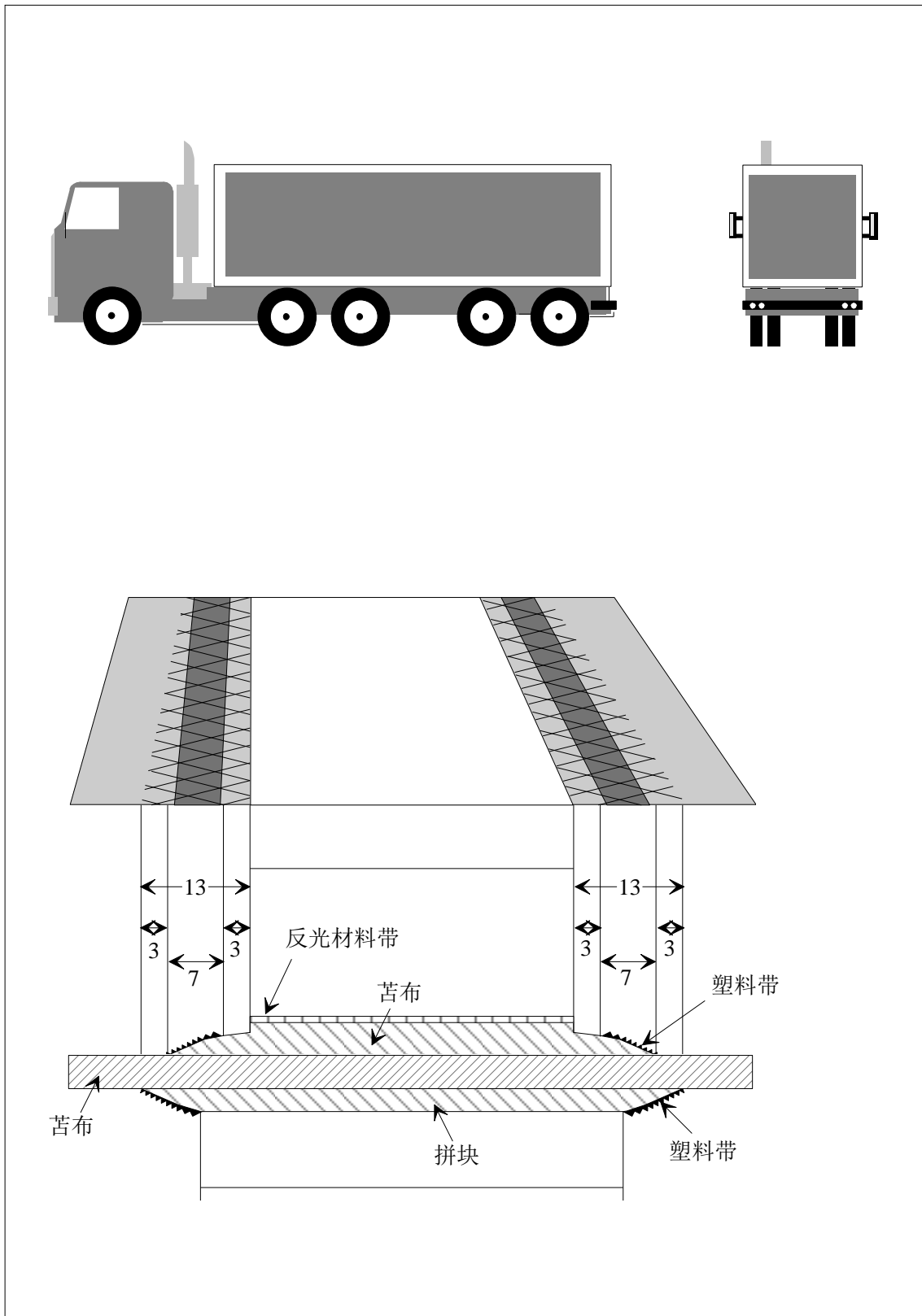
{TRANS/GE.30/6, 第 40 段；TRANS/GE.30/GRCC/4, 第 33 段；  
TRANS/WP.30/141, 第 35 段；TRANS/WP.30/AC.2/31, 附件 3}

##### 反光材料带

准许使用能够撕下的、覆盖集装箱苫布结构的反光材料带，但它们必须完全熔合在涂塑苫布上，其附着方式应符合《公约》附件 2 第 3 条第 5 款的规定(见下图)。

{TRANS/WP.30/151, 第 40 段}





6. 苫布应严格按本规定第 1 条(a)和(b)项所列条件, 安装在集装箱上。可采用下列类型的紧固法:

(a) 苫布可通过如下办法紧固:

- (一) 固定在集装箱上的金属环,
- (二) 苫布边上的扣眼, 和
- (三) 一条穿过从苫布扣眼中露出的所有环圈并可从外部看见其全长的系绳。

除非集装箱的结构系统本身可防止一切对货物的接触, 否则, 从固定环中心量起, 苫布要重叠覆盖集装箱的坚实部分至少 250 毫米。

关于第 4 条第 6 款(a)项的解释性说明

从海关角度看可接受的固定围盖集装箱护角铸件苫布的安装方式示例, 可参看附件 7 第三部分的附图。

(b) 当苫布的任何一边需要永久固定于集装箱上时, 两个接触面必须不留缝隙地合并在一起, 并采用坚实装置紧固。

(c) 当使用苫布锁定系统时, 该系统在锁定位置应使苫布紧凑地固定在集装箱的外壁上(有关示例见本规定附图 6)。

{ECE/TRANS/17/Amend.8; 1987 年 8 月 1 日生效}

7. 苫布应在加固结构(直柱、侧板、拱形架、横梁等)上加以充分紧固。

{ECE/TRANS/17/Amend.8; 1987 年 8 月 1 日生效}

关于第 4 条第 7 款的评注

## 苫布紧固装置

栓固苫布的环箍有时是空心的，可被用于作为一个藏匿处。然而，与集装箱的许多其他部分一样，总有办法对它进行检查。在可检查的情况下，允许空心的环箍。

{TRANS/GE.30/14, 第 90 段；TRANS/GE.30/12；第 100 和 101 段；TRANS/GE.30/6, 第 41 段；TRANS/WP.30/141, 第 35 段；TRANS/WP.30/AC.2/31；附件 3}

8. 环与环之间以及扣眼与扣眼之间的间隔距离不应超过 200 毫米。然而，如集装箱和苫布结构可防止一切探入集装箱内部的可能，直柱两边的环与环以及扣眼与扣眼之间的距离也可扩大一些，但不得超过 300 毫米。扣眼应予以加固。

{ECE/TRANS/17/Amend.8；1987 年 8 月 1 日生效}

9. 应使用以下紧固用具：

- (a) 直径不小于 3 毫米的钢丝绳；或
- (b) 直径不小于 8 毫米的苕麻绳或剑麻绳，外包无伸缩性透明塑料制成的包皮；  
或
- (c) 内藏光纤束的螺旋钢缆，外包无伸缩性塑料制成的透明包皮；或
- (d) 织物绳索，外层由不少于四股的全钢丝完全包覆，且绳索直径(不包括透明包皮)不小于 3 毫米。

符合本条第 9 款(a)或(d)项的绳索，可带有无伸缩性塑料制成的透明外包皮。

在苫布必须紧固于结构系统框架上的情况下，只要其他方面符合本条第 6 款 (a)项规定，即可用一根条带紧固(本附件附图 7 提供了此类结构系统的示例)。条带必须符合第 11 款(a)项(三)目关于材料、尺寸和形状方面的规定。

{ECE/TRANS/17/Amend.11; 1989 年 8 月 1 日生效;  
ECE/TRANS/17/Amend.17; 1994 年 10 月 1 日生效;  
ECE/TRANS/17/Amend.25; 2005 年 10 月 1 日生效}

#### 关于第 4 条第 9 款的评注

##### 条带的使用

在后一种结构系统中，可采用两条系绳取代条带。

{TRANS/WP.30/125, 第 33 段; ECE/TRANS/WP.30/232, 第 34 段及附件; ECE/TRANS/WP.30/AC.2/91, 第 24 段}

10. 各类绳索均须为整根，两端带硬质金属包头。金属包头应有穿孔，可通过海关封志用线或带。符合本条第 9 款(a)、(b)和(d)项规定的绳索，在每个金属包头的紧固扣上，应有一个贯通绳索的空心铆钉，可通过海关封志用线或带。绳索在空心铆钉的两侧应依然可见，以便能够确定绳索为一整根(见本规定附图 5)。

{ECE/TRANS/17/Amend.25; 2005 年 10 月 1 日生效}

11. 供装卸货物用的苫布开口处，两边应重叠在一起。可采取以下紧固法：

(a) 苫布的两边应适当地重叠。它们还应按如下办法紧固：

(一) 按本条第 3、第 4 款缝合或熔接成的襟片，

(二) 符合本条第 8 款条件的环和扣眼，环应由金属制成，和

- (三) 用适当材料制成的至少宽 20 毫米、厚 3 毫米、不可伸缩的整根带，穿过环将苫布两边及襟片系绳；条带应固定在苫布的背面并装有扣眼：

拴扣本条第 9 款所述的系绳，或

将本条第 6 款所述的金属环套入扣眼中，并由本条第 9 款所述的系绳紧固。

在配有诸如隔板之类的特殊装置可做到如不留下明显痕迹便无法探入集装箱时，即可不需要襟片。装备滑动帘布的集装箱也无需襟片。

{ECE/TRANS/17/Amend.14；1992 年 8 月 1 日生效；

ECE/TRANS/17/Amend.20；2001 年 6 月 12 日生效}

- (b) 当集装箱关闭并加封之后，一特殊的锁定系统将拉住苫布两边紧固地锁定。这一系统配有扣眼可透出本条第 6 款所述的金属环，以便本条第 9 款所述的条带拴索紧固。本附件所载附图 8 展示了这一系统。

{ECE/TRANS/17/Amend.14；1992 年 8 月 1 日生效}

12. 苫布绝对不得遮盖附件一规定必须显露的识别标志和本附件第二部分所规定的批准标识牌。

## 第 5 条

### 装备滑动帘布的集装箱

1. 凡相关时，本规定的第 1、第 2、第 3 和第 4 条规定应适应于装备滑动帘布的集装箱。另外，这类集装箱也应符合本条的规定。

2. 集装箱的滑动帘布、箱底板、门和所有其他构件，应满足本规定第 4 条第 6、第 8、第 9 和第 11 款的要求，或满足以下(一)至(六)规定的要求。

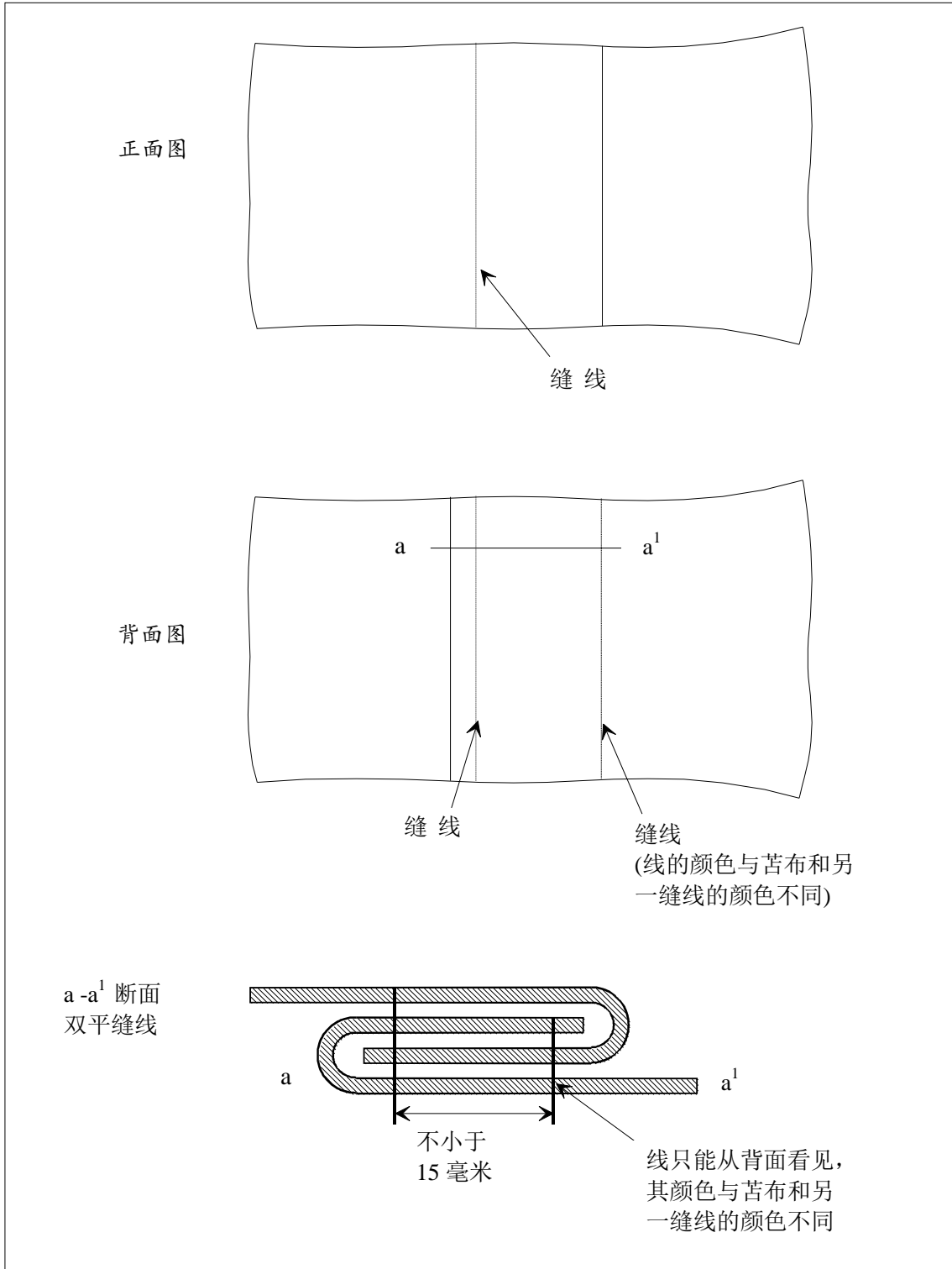
- (一) 集装箱的滑动帘布、箱底板、门和所有其他构件，应保证在不留明显痕迹的情况下便不可能开启或关闭。

- (二) 帘布应与集装箱顶部的固定部分重叠，至少应为紧固带之间实际距离的四分之一。帘布应与集装箱底部的固定部分重叠至少 50 毫米。在集装箱为海关目的关闭并加封之后，帘布与集装箱固定部分之间的水平开口，与集装箱长轴线上任何一点的垂直量度不得超过 10 毫米。
- (三) 滑动帘布导轨和其他活动部分的组装，应保证关闭和海关加封的门和其他活动部分如不留下明显痕迹便不可能开启和关闭。滑动帘布导轨和其他活动部分的组装，应保证在不留下明显痕迹的情况下便无法探入集装箱。这套系统在本规定所附图示 9 中作了说明。
- (四) 在集装箱固定部分为海关使用安装的套环，水平距离不得超过 200 毫米。然而这个间距也可加大，但立柱两边的套环之间不得超过 300 毫米，且集装箱和帘布的构造使之完全不可能探入集装箱。无论如何必须符合以上(二)目中规定的条件。
- (五) 紧固带之间的距离不得超过 600 毫米。
- (六) 用于紧固帘布与集装箱固定部分的装置，应满足本规定第 4 条第 9 款的要求。

{ECE/TRANS/17/Amend.20; 2001 年 6 月 12 日生效}

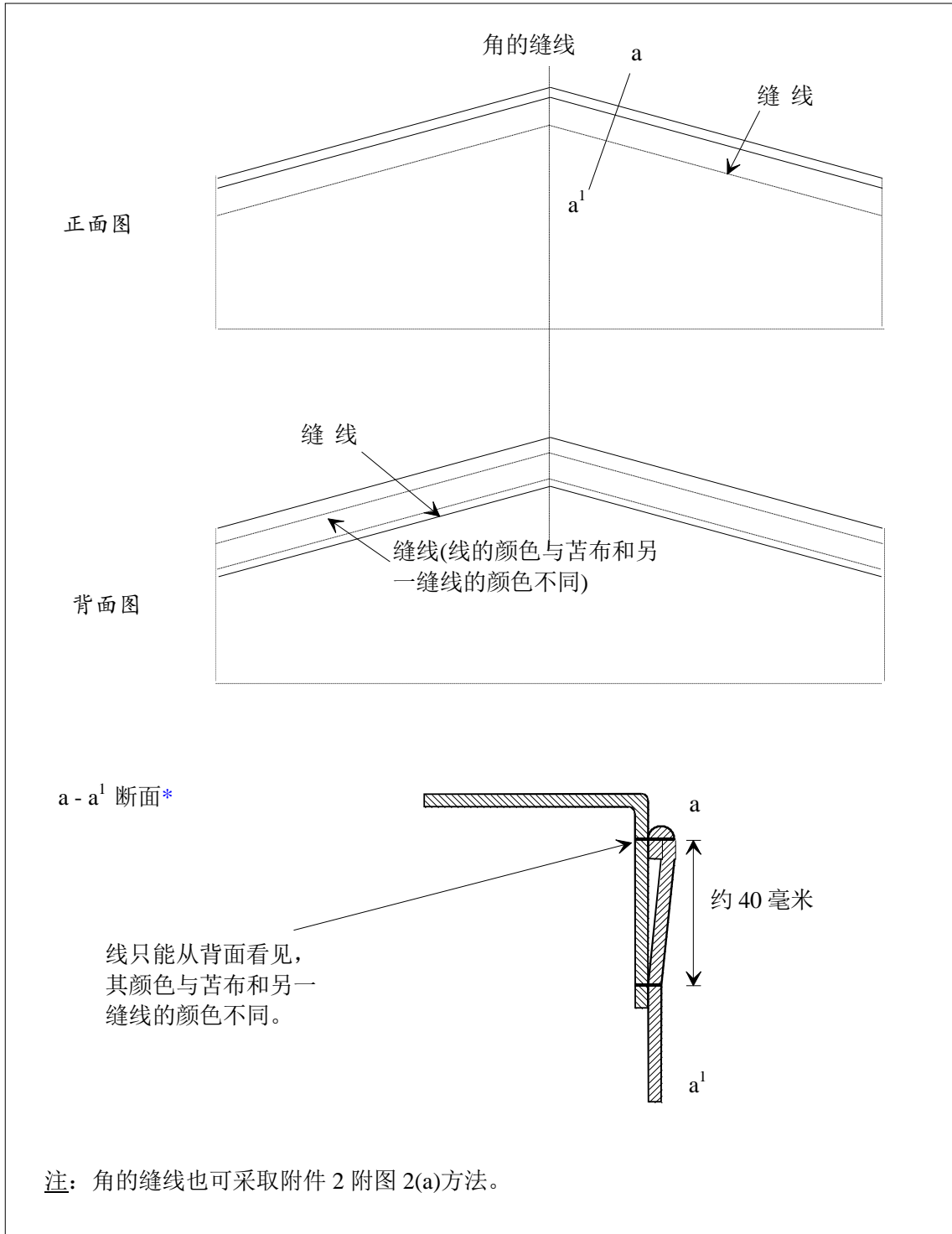
附图 1

若干拼块连接的苫布



附图 2

若干拼块连接的苫布



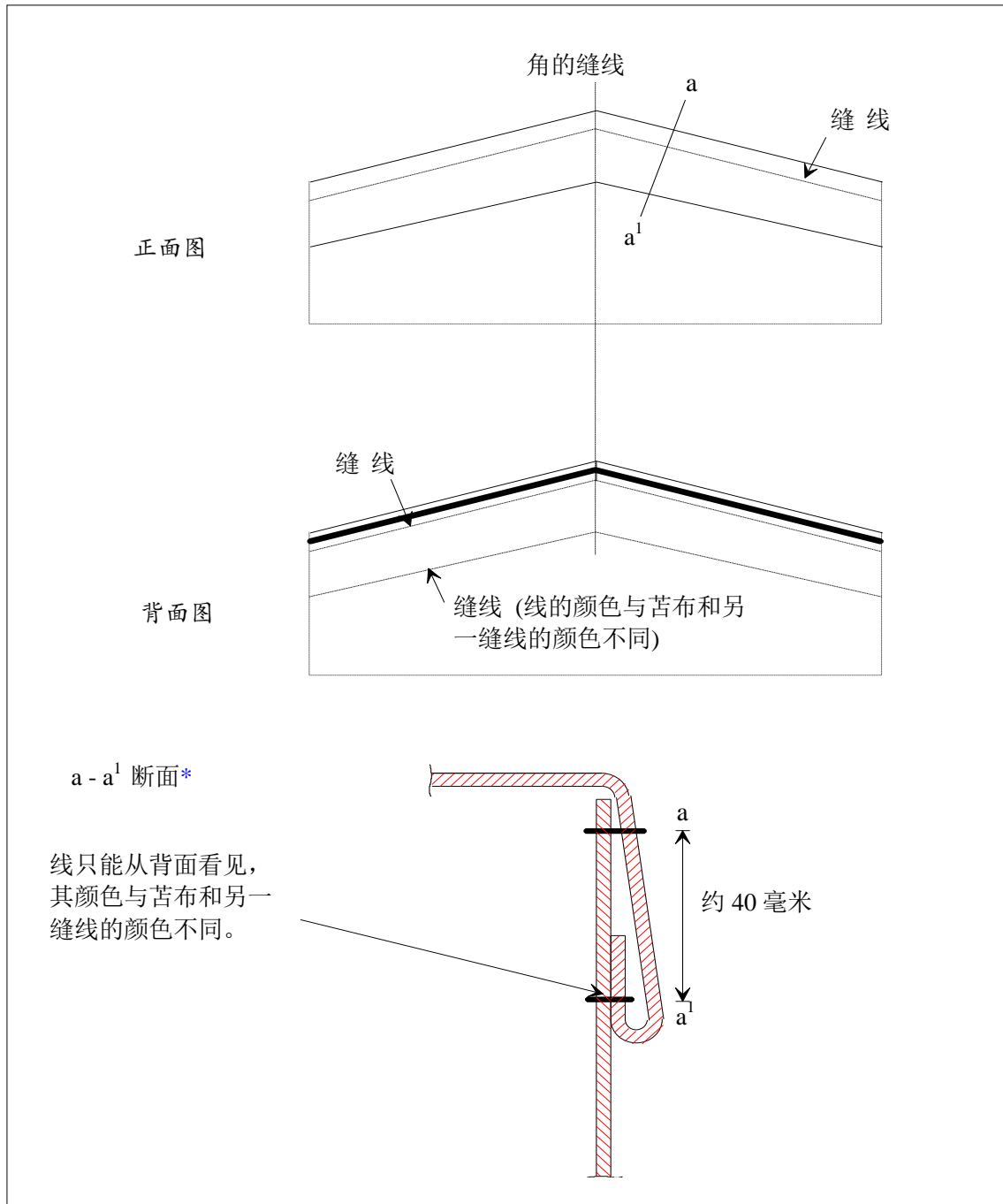
\* 本图示出按附件 2 第 3 条第 3 款做的苫布顶端折叠部分。



评注

附件 7 此处印出附件 2 附图 2(a) “若干拼块连接的苫布”，是作为经批准依照上注缝制角的缝线办法的示例。

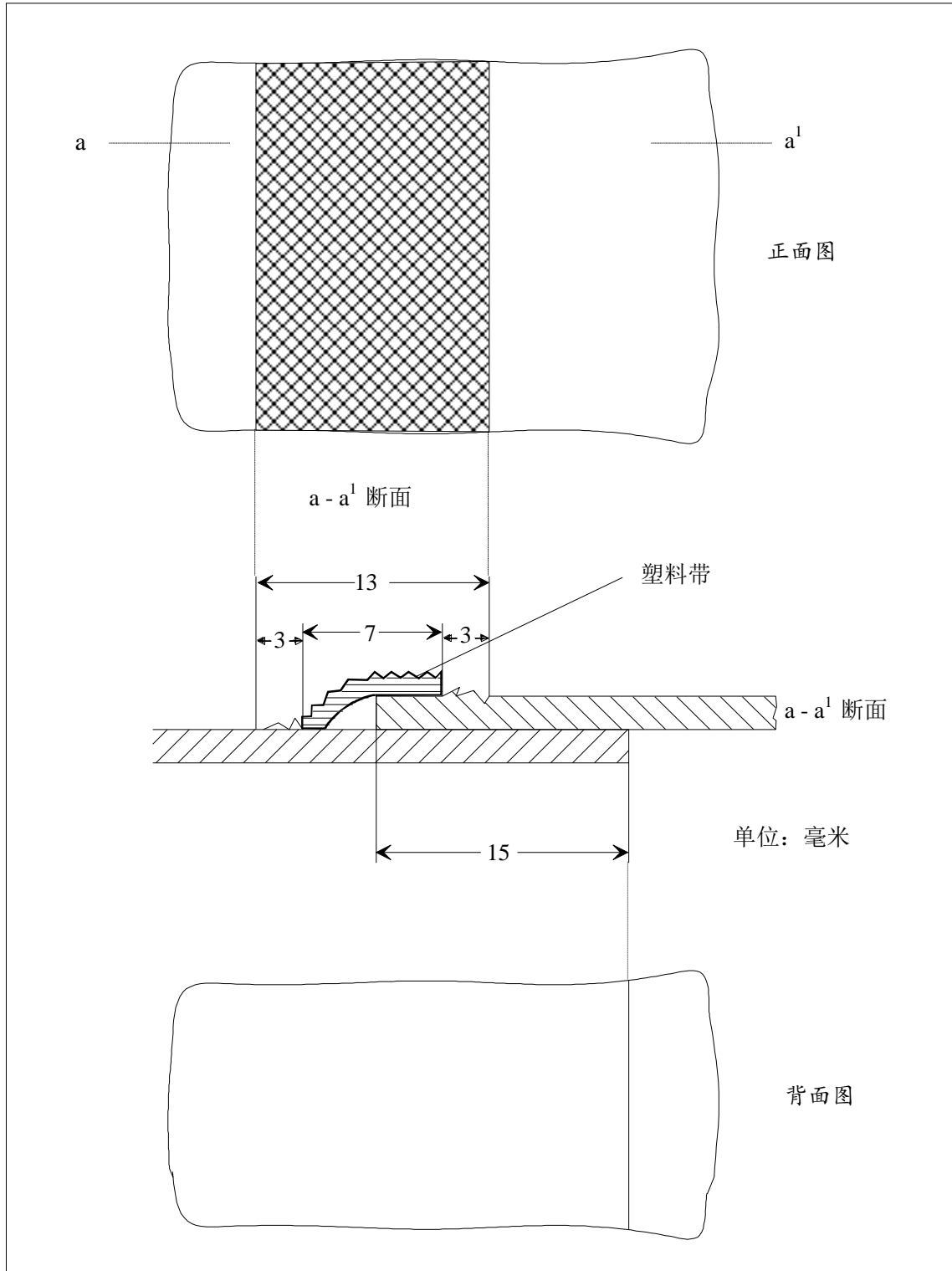
{TRANS/WP.30/147, 第 32 段}



\* 本图示出按附件 2 第 3 条第 3 款做的苫布顶端折叠部分。

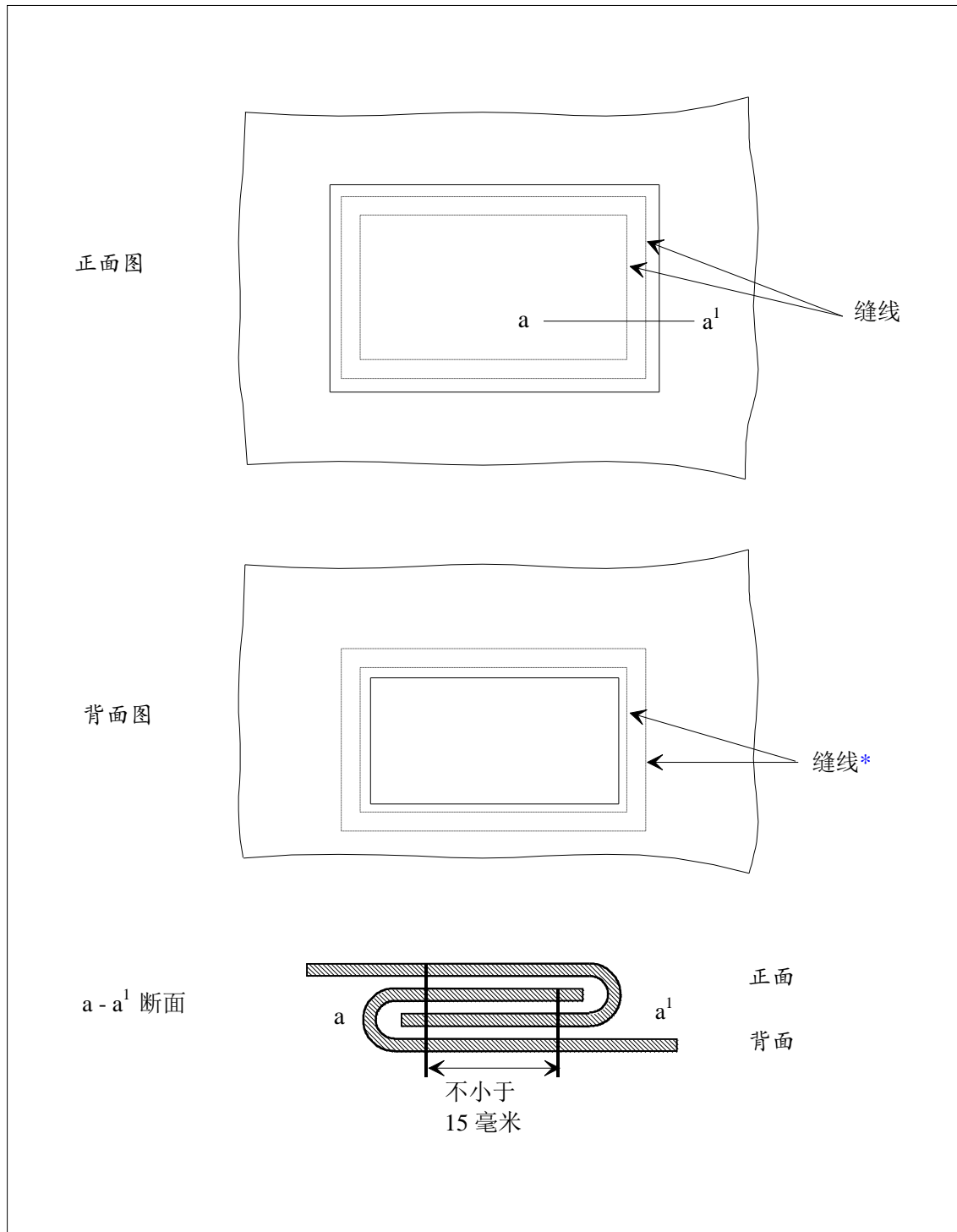
附图 3

若干拼块连接的苫布



附图 4

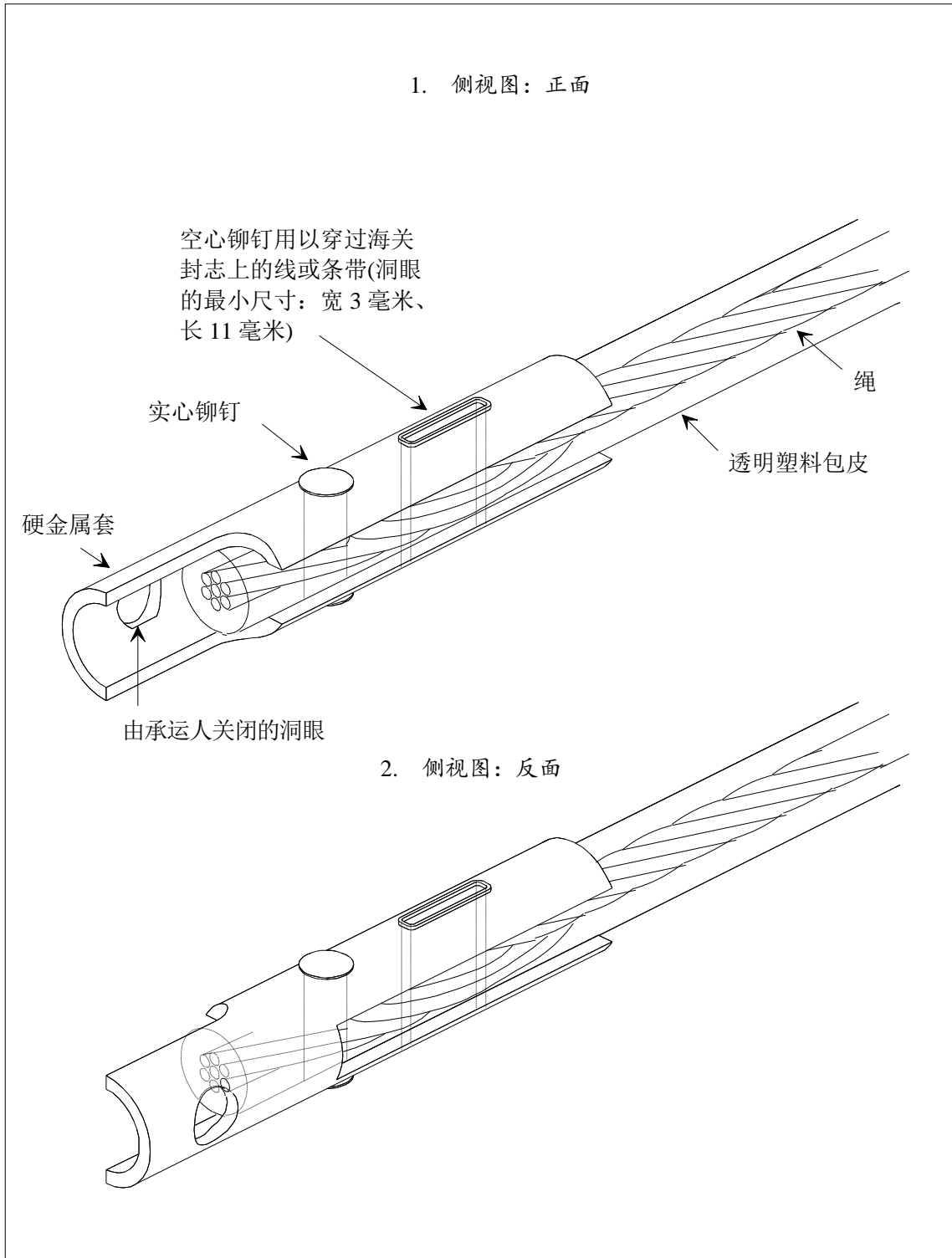
苫布的修补



\* 从背面所见的线的颜色应与正面所见的线和苫布的颜色不同。

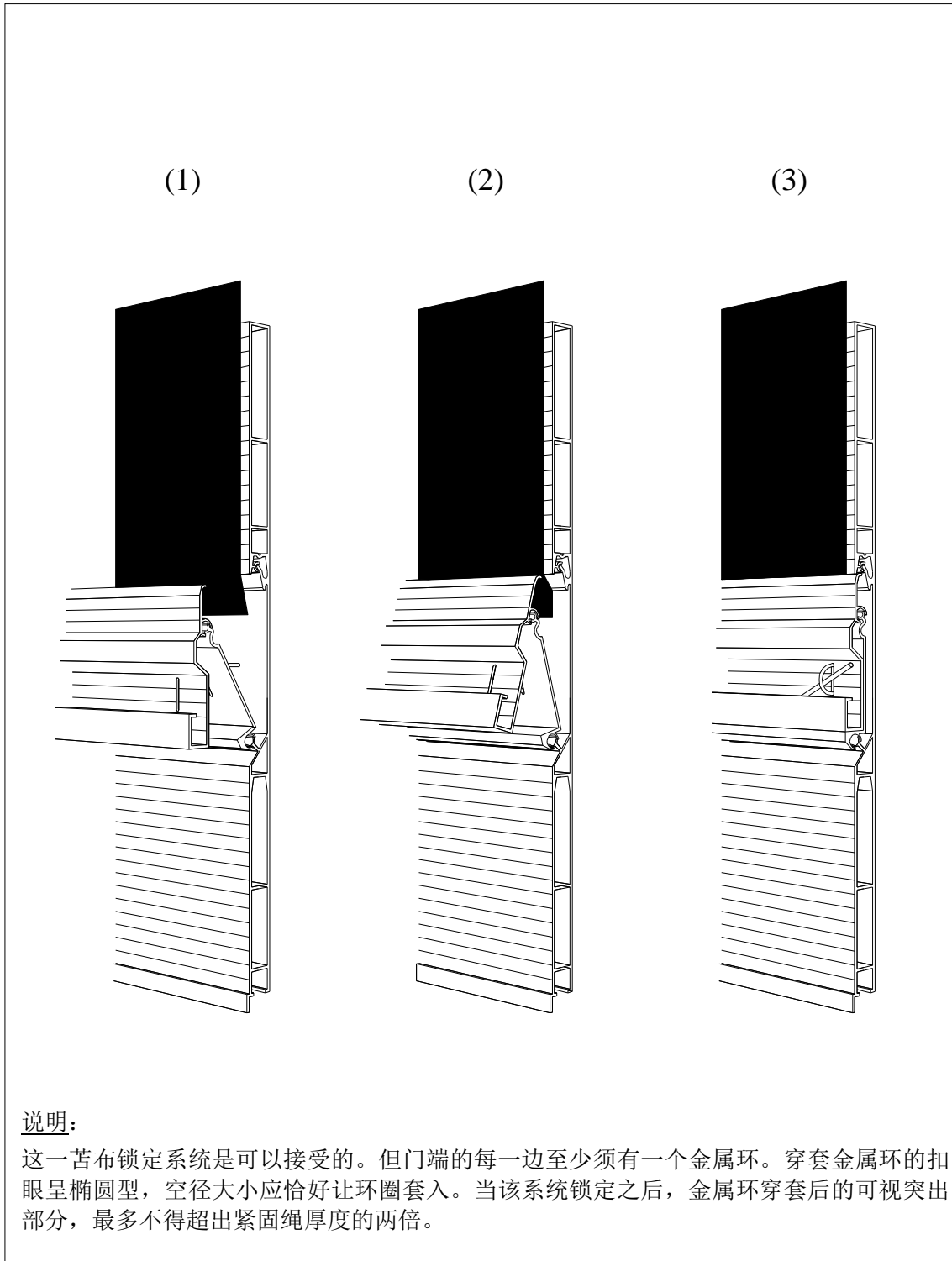
附图 5

金属包头式样



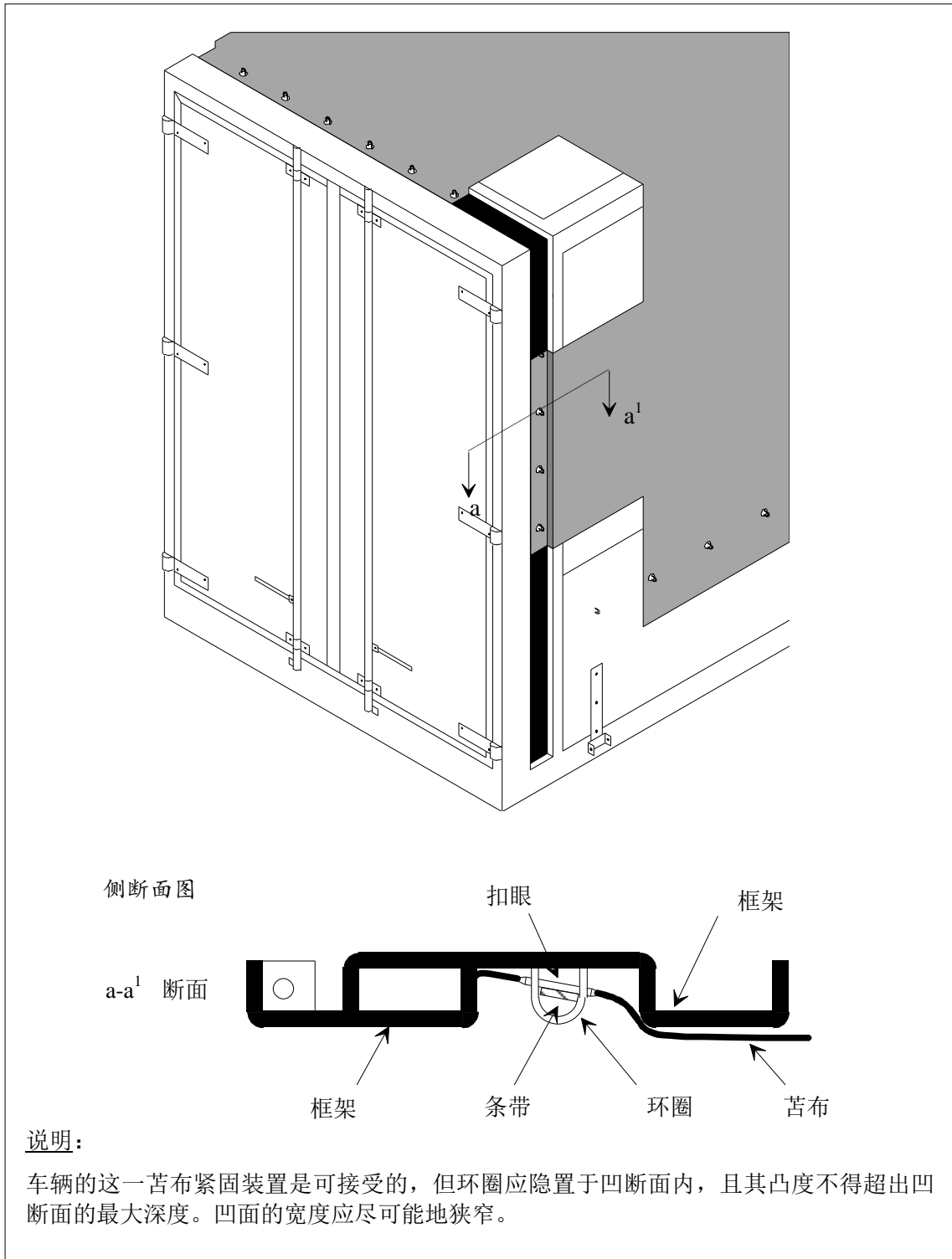
附图 6

## 苫布锁定系统示例



附图 7

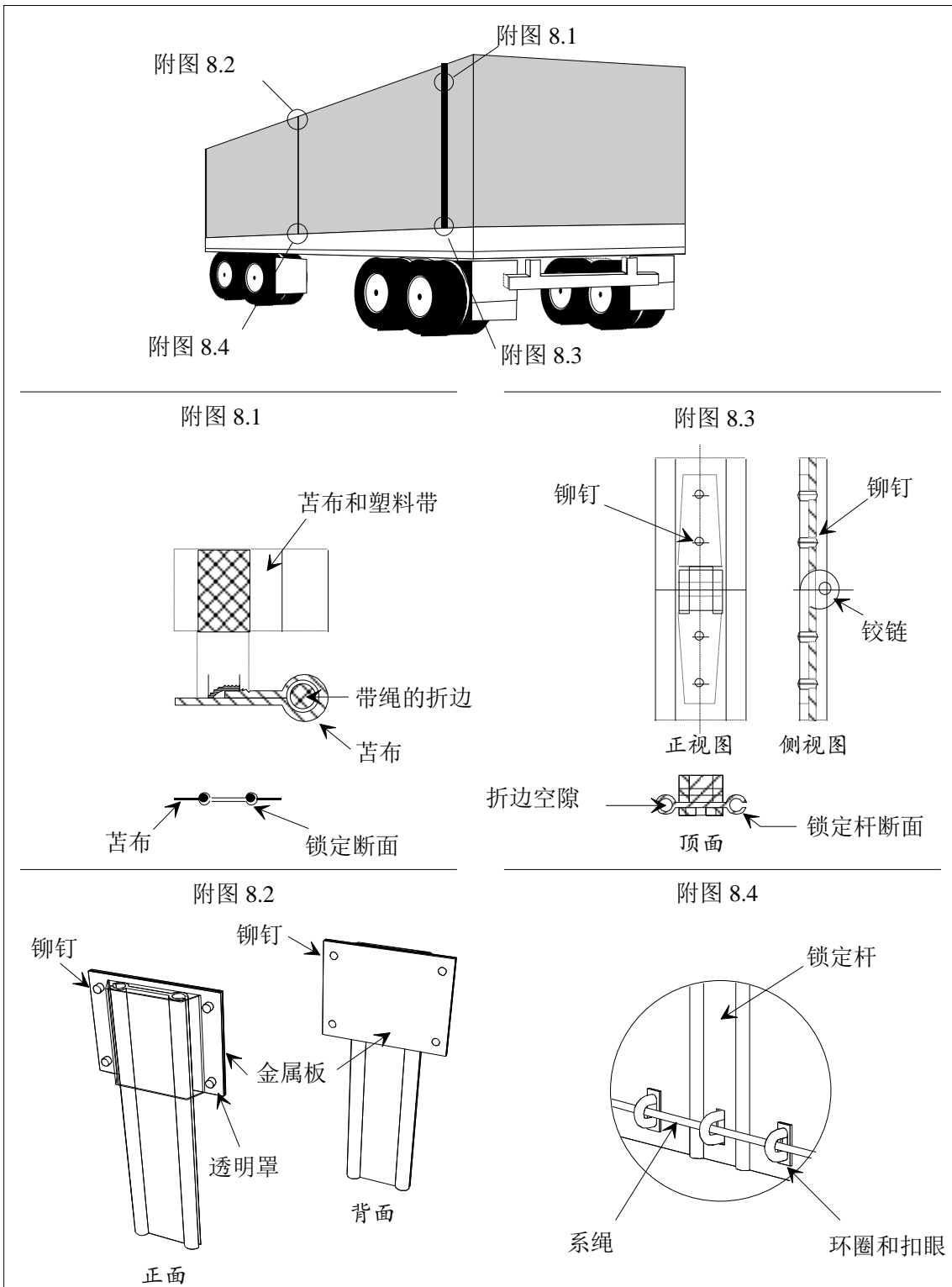
在特型框架内紧固苫布的示例



附图 8

苫布装卸开口的锁定系统

{见下页说明}



**说明:**

在这一锁定系统中，苫布装卸开口的两边由一根铝质锁定杆紧固对合为一体。苫布开口处全长装有带绳的折边(见附图 8.1)。这就使得苫布无法从锁杆下的侧边下扯出。折边应朝向正面，并按公约附件 2 第 3 条第 4 款的方式焊接。

苫布边应放入锁定杆开口断面，嵌入两条并行纵向的凹槽内，于底端锁闭。当锁定杆处于上位时，苫边即已联接。

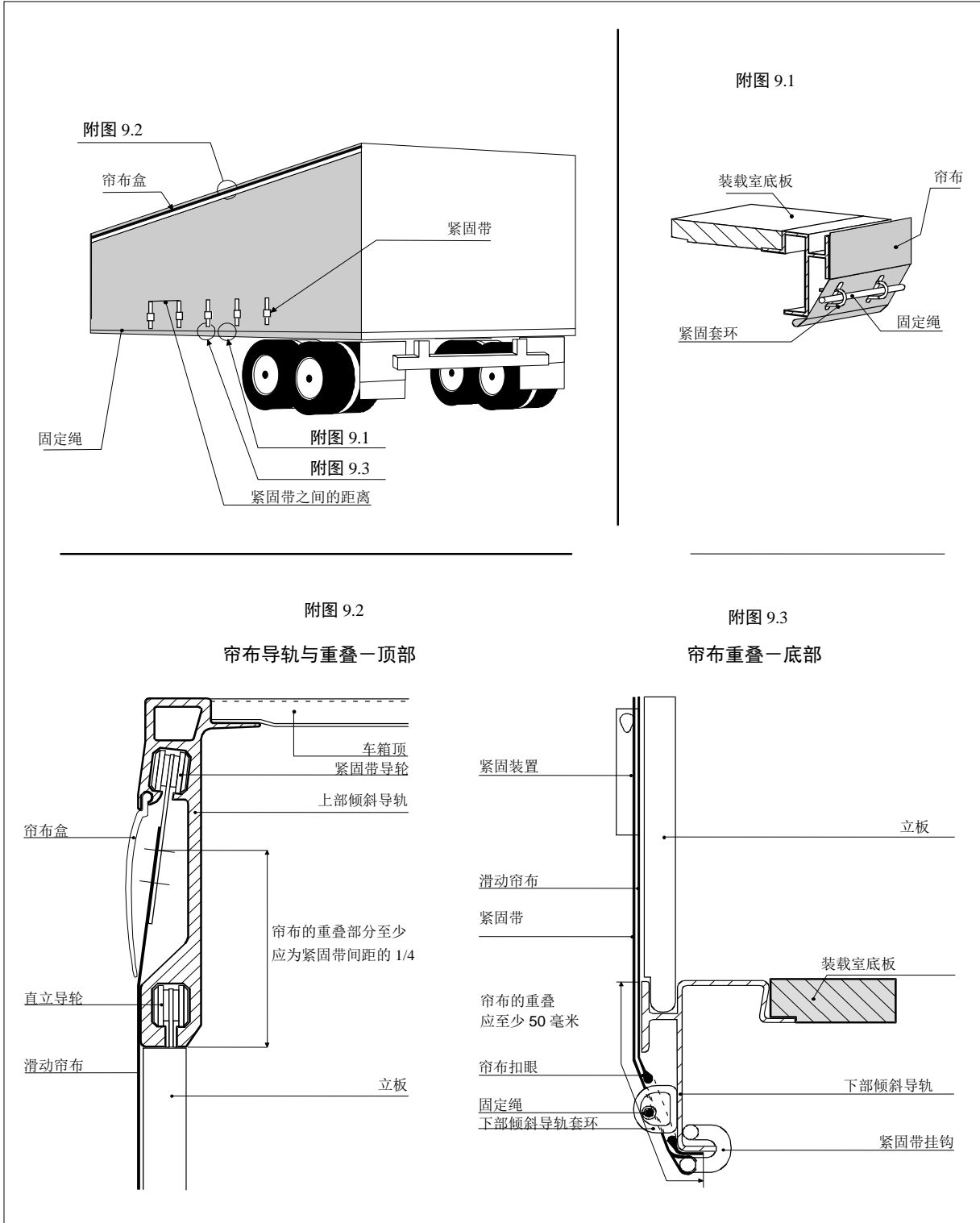
锁定杆上端插入铆装在苫布开口处顶端的一个透明塑料罩内(见附图 8.2)。锁定杆由铆装铰链连接的两部分组成，可折叠以便于装拆。这一铰链的设计必须做到，当系统锁闭之后，无法拆除其铰钉(见附图 8.3)。

锁定杆的底部是一个可让环圈穿套的扣眼。眼口是椭圆型的，大小恰好足以让环圈穿套(见附图 8.4)。TIR 紧固绳将穿过该环圈紧固住锁定杆。



附图 9

装备滑动帘布的车辆构造示例



## 第二部分

### 符合第一部分规定技术条件的集装箱的批准程序

#### 总 则

1. 用于运输海关加封货物的集装箱，可以：
  - (a) 在制造阶段按定型设计批准(制造阶段的批准程序)；或
  - (b) 在制成以后逐个地或按同一型号一定数目的集装箱加以批准(制成后的批准程序)。

#### 两种批准程序的共同规定

2. 负责审批的主管机关，经审查批准后，应向申请人颁发批准证明书。这一批准书，可以按具体情况，对按批准型号生产的集装箱全部有效，或只对一定数目的集装箱有效。
3. 被批准人在使用集装箱运输海关加封货物以前，应将批准标识牌安装在批准的集装箱上。
4. 批准标识牌应永久性地安装在十分明显并与其他官方批准标识牌相近的地方。

### 关于第 4 款的评注

#### 批准标识牌的安贴

用高强粘剂将批准标识牌粘贴在塑制集装箱的壁板上符合《公约》的要求，只要批准标识牌粘贴牢固，不易剥脱，并符合《公约》附件 7 第二部分的规定即可。

{TRANS/GE.30/10, 第 35 和 36 段}

#### 组合数据标识牌

只要符合《公约》附件 7 第二部分的规定，在经批准的集装箱明显的地方设置一块永久性标识牌底座，在此之上组合粘贴批准标识牌，做到标识牌粘贴牢固，不会轻易剥落，即为可接受的办法。

在集装箱批准标识牌边上增加使用装饰图案，以便于集装箱经营人识别批准标识牌，这是允许的，但绝不可以此取代所规定的批准标识牌。

{TRANS/WP.30/133, 第 18 至 24 段；TRANS/WP.30/135, 第 15 至 19 段；TRANS/WP.30/AC.2/27, 附件 3}

5. 批准标识牌应按照本部分附录 1 印出的第 1 号格式采用金属牌制成，尺寸不小于 20 厘米×10 厘米。在此金属牌上，至少应以英文或法文印刷、刻写或用其他经久和易读方法标明下列项目：

- (a) “Approved for transport under Customs seal(经批准作为海关加封运输)”字样；
- (b) 以国名或国际公路运输中用以标示机动车辆登记国别的识别符号表示的国家标志、批准证明书的号码(数字、字母等)以及批准年份(例如“NL/26/73”表示 1973 年荷兰颁发的第 26 号批准证明书)；

- (c) 集装箱制造厂商为集装箱编制的序号(制造厂商的序号);
- (d) 如集装箱是按型号批准的, 则标明这一型号集装箱的识别标志号码或字母。

关于第 5 款(d)项的解释性说明

如两个经批准的海关加封运输的加苦集装箱组合为一, 加盖同一张苦布, 并符合海关加封运输的条件, 这种组合集装箱可不需单独的批准证明书或批准标识牌。

- 6. 如集装箱已不符合批准时所规定的技术条件, 它被用来运输海关加封货物之前, 应恢复到原先获批准时应有的状态, 以便重新符合上述技术条件。
- 7. 如集装箱的主要特征已经改变, 对这一集装箱的批准应即停止适用, 而且必须经主管机关重新批准之后才可被用来运输海关加封货物。

在制造阶段按定型设计批准的特殊规定

- 8. 在按某一型号系列制造集装箱的情况下, 制造厂商可向制造国的主管机关申请按定型设计批准。

关于第 8 款的评注

由制造国之外的另一国家对集装箱的批准

附件 7 第二部分第 8 款的措词虽然没有进一步解释的余地, 但对于由制造国之外的另一国家对集装箱作出批准的问题, 可采取实际运用附件 7 第二部分第 15 至 17 款规定的允许在集装箱造成后作出批准的办法加以解决。

{TRANS/GE.30/43, 第 27 段}

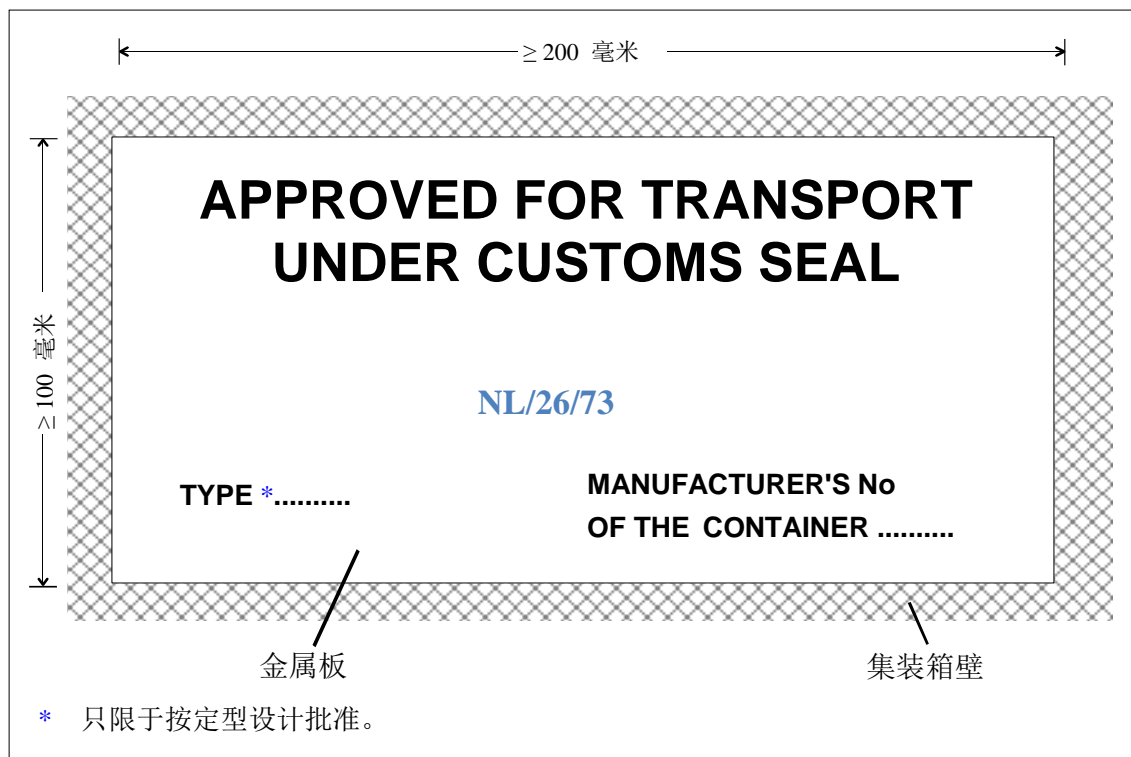
9. 集装箱的制造厂商应在他的申请书中写明请求批准的那种集装箱型号的规定标志号码或字母。
10. 申请书应随附请求批准的那种型号的集装箱型图形和一份详细的设计说明。
11. 制造厂商应书面保证做到：
  - (a) 向主管机关提供该机关可能需检查的有关型号的集装箱；
  - (b) 准许主管机关在有关型号集装箱的制造过程中随时检查更多的集装箱；
  - (c) 对有关设计和规格的任何程度的改变，应于改变前向主管机关报告；
  - (d) 除了在批准牌上标明需要的标志外，还应在集装箱明显的地方标明定型设计的标志号码或字母，以及某一型号系列集装箱的序号(制造厂商序号)；
  - (e) 保存按批准的定型设计制造的集装箱档案。
12. 如须对所提定型设计加以修改才能批准，主管机关应指明任何所需修改。
13. 只有在主管机关对按定型设计制造的一个或数个集装箱检查之后认为该型号的集装箱符合第一部分规定的技术条件，才可予以批准。
14. 当集装箱的某一型号得到批准时，应向申请人颁发如本附件附录 2 印出的第 2 号格式的一份批准证明书，并对所有按批准型号规格生产的集装箱有效。这一证明书将使制造厂商有权在同一型号系列的每一集装箱上安装一块如本部分第 5 款规定形状的批准标识牌。

### 制成后批准的特殊规定

15. 如在制造过程中未申请批准，箱主、经营人或其中任何一方的代表，可向他能交验集装箱并请其批准的主管机关，申请批准。
16. 按照本部分第 15 款提出的申请书，应写明制造厂商为每一集装箱编制的序号(制造厂商序号)。
17. 主管机关检查了必要数量的集装箱后，如认为这一集装箱或这批集装箱符合第一部分规定的条件，它应颁发如本部分附录 3 印出的第 3 号格式的一份批准证明书，并只对所批准数量的集装箱有效。证明书应写明所适用集装箱的制造厂商序号；证明书使申请人有权在经批准的每个集装箱上安装本部分第 5 款所规定的批准标识牌。

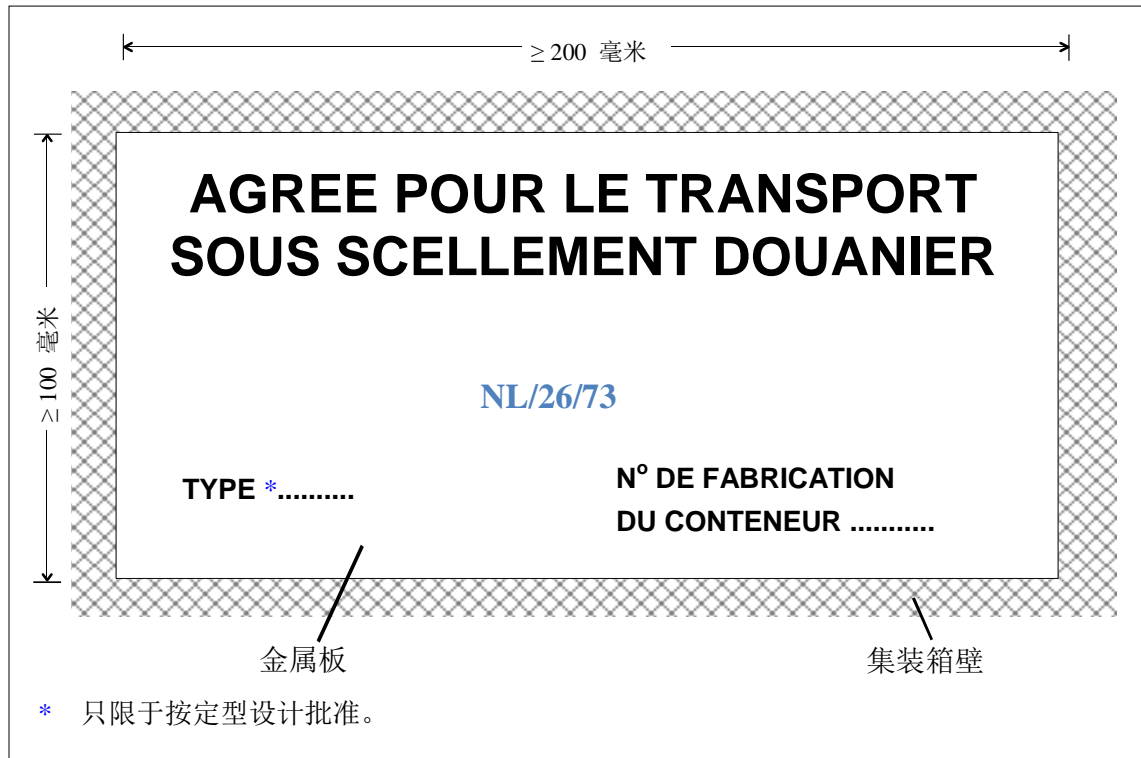
附录 1

第 1 号格式  
批准标识牌  
(英文标识牌)



附录 1

第 1 号格式  
批准标识牌  
(法文标识牌)





附录 2

第 2 号格式

TIR 证国际货物运输海关公约(1975 年)

按定型设计批准证明书

- 1. 证明书号码\* .....
- 2. 兹证明下述集装箱定型设计业经批准，凡按此型号制造的集装箱可准其运输海关加封货物。
- 3. 集装箱类型 .....
- 4. 定型设计的标志号码或字母 .....
- 5. 生产图纸的标志号码 .....
- 6. 设计说明书的标志号码 .....
- 7. 皮重 .....
- 8. 外型尺寸(厘米) .....
- 9. 结构的主要特征(材料性质、构造等)

.....

10. 本证明书对依照上列生产图纸和说明书制造的一切集装箱均有效。

11. 颁给.....  
(制造厂商名称和地址)

该厂商有权在其按照批准定型设计制造的每一集装箱上安装一块批准标识牌，

于 20..... 年..... 月..... 日 在 .....

(时间)

(地点)

由 .....

(签发人或机关签字盖章)

\* 填写应在批准标识牌上示明的字母和号码(见《1975 年 TIR 证国际货物运输海关公约》附件 7 第二部分第 5 款(b)项)。

{ 参看背面重要说明 }

### 重要说明

(TIR 证国际货物运输海关公约(1975 年)  
附件 7 第二部分第 6 款和第 7 款)

6. 如集装箱已不符合批准时所规定的技术条件，它被用来运输海关加封货物之前，应恢复到原先获批准时应有的状态，以便重新符合上述技术条件。
7. 如集装箱的主要特征已经改变，对这一集装箱的批准应即停止适用，而且必须经主管机关重新批准之后才可被用来运输海关加封货物。

附录 3

第 3 号格式

TIR 证国际货物运输海关公约(1975 年)

按制成后批准的批准证明书

- 1. 证明书号码\* .....
- 2. 兹证明下述集装箱业经批准运输海关加封货物。
- 3. 集装箱类型 .....
- 4. 制造厂商编制的序号 .....
- 5. 皮重 .....
- 6. 外型尺寸(厘米) .....
- 7. 结构的主要特征(材料性质、构造等) .....
- 8. 颁给 .....  
(制造厂商名称和地址)

该厂商有权在上列集装箱上安装一块批准标识牌，

于 20..... 年..... 月..... 日 在 .....  
(时间) (地点)

由 .....  
(签发人或机关签字盖章)

\* 填写应在批准标识牌上示明的字母和号码(见《1975 年 TIR 证国际货物运输海关公约》附件 7 第二部分第 5 款(b)项)。

{ 参看背面重要说明 }

### 重要说明

(TIR 证国际货物运输海关公约(1975 年)  
附件 7 第二部分第 6 至 7 款)

6. 如集装箱已不符合批准时所规定的技术条件，它被用来运输海关加封货物之前，应恢复到原先获批准时应有的状态，以便重新符合上述技术条件。
7. 如集装箱的主要特征已经改变，对这一集装箱的批准应即停止适用，而且必须经主管机关重新批准之后才可被用来运输海关加封货物。



### 第三部分

#### 解释性说明

##### 解释性说明

为实施本公约，附件 6 所载的关于附件 2 的解释性说明比照适用于准予作为海关加封后运输的集装箱。

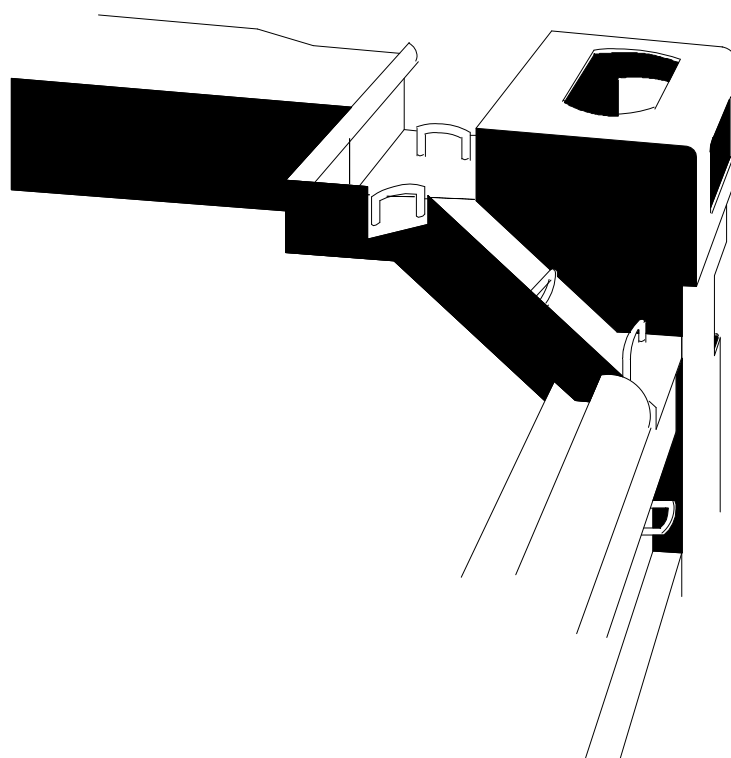
##### 注：

{ 第三部分所载的解释性说明已同与这些说明有关的条款放在一起。  
此处的第三部分是与解释性说明有关的附图。 }

### 固定围绕集装箱角部铸件苫布的装置

下图所示装置符合第一部分第 4 条第 6 款(a)项的要求

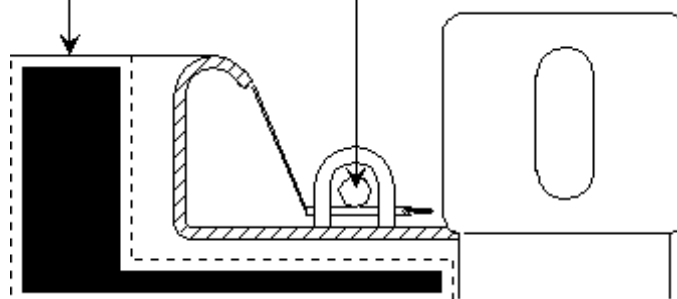
在角柱处的应用



箱顶苫布

苫布系绳

断面图



附件 8

## 行政委员会和 TIR 执行理事会的组成、职能和议事规则\*

## 行政委员会的组成、职能和议事规则\*

第 1 条

(一) 各缔约方均为行政委员会的成员。

(二) 委员会可决定，本公约第 52 条第 1 款所述非缔约方的国家主管机关及国际组织的代表，在某些与它们有关的问题上可以作为观察员参加委员会的各届会议。

第 1 条之二\*

1. 委员会应按照本公约第 59 条第 1 款和第 2 款审议对本公约提出的任何修正案。
2. 委员会应监测本公约的实施情况，并应审查缔约方、担保协会和国际组织在本公约之下采取的任何措施及此类措施是否符合本公约。
3. 委员会应通过 TIR 执行理事会监督本公约在国家和国际两级的实施情况并为本公约的实施提供支助。

第 2 条

联合国秘书长应为委员会提供秘书处服务。

第 3 条

委员会应在其每年召开的第一届会议上选出一位主席和一位副主席。

---

\* {ECE/TRANS/17/Amend.19; 1999 年 2 月 17 日生效}

\* {ECE/TRANS/17/Amend.19; 1999 年 2 月 17 日生效}



#### 第 4 条

联合国秘书长应每年，或经至少 5 个缔约方主管机关请求，在欧洲经济委员会的主持下召集委员会会议。

#### 第 5 条

提案应交付表决。派代表出席会议的每一缔约方代表有一票表决权。除有关本公约的修改的提案外，提案须经出席并参加表决的代表的过半数票通过。本公约的修改及本公约第 59 条和第 60 条所称的决定，须经出席并参加表决的代表的三分之二多数票通过。

#### 第 6 条

不少于三分之一的缔约方出席，方可构成作出决定的法定人数。  
{ECE/TRANS/17/Amend.16; 1994 年 6 月 24 日生效}

#### 第 7 条

每届会议休会前，委员会应通过其报告。

#### 第 8 条

除委员会另有决定以外，本附件未作规定的有关事项，应按欧洲经济委员会的议事规则办理。

TIR 执行理事会的组成、职能和议事规则\*第 9 条\*

1. 行政委员会按照第 58 条之三设立的 TIR 执行理事会应由分别来自本公约不同缔约方的 9 名成员组成。TIR 秘书将出席执行理事会会议。
2. TIR 执行理事会成员应由行政委员会出席会议并参加表决的成员以过半数选出。TIR 执行理事会每名成员的任期为两年。TIR 执行理事会成员得连选连任。TIR 执行理事会的职权范围应由行政委员会确定。

第 10 条\*

TIR 执行理事会应：

- (a) 监督本公约的实施，包括担保制度的运作情况，并履行行政委员会赋予它的职能；
- (b) 监督 TIR 证的集中印制和向担保协会颁发，此种印制和颁发工作可由第 6 条所指的某一议定国际组织执行；

关于第 10 条(b)项的解释性说明

- 8.10(b) 关于第 6 条第 2 款之二的解释性说明中提到的协议，在上述国际组织集中印制和颁发 TIR 证的情况下，也适用于本条(b)项中规定的国际组织的责任。

{ECE/TRANS/17/Amend.27, 2006 年 8 月 12 日生效}

---

\* {ECE/TRANS/17/Amend.19; 1999 年 2 月 17 日生效}

- (c) 协调和促进缔约方主管机关之间交流情报和其他信息；
- (d) 协调和促进缔约方主管机关、担保协会和国际组织之间交流情报和其他信息；
- (e) 在不影响关于解决争端的第 57 条的前提下，为缔约方、担保协会、保险公司和国际组织之间解决争端提供便利；
- (f) 为海关和其他与 TIR 程序有关的各方进行人员培训提供支助；
- (g) 保持一个中央记录，以与附件 9 所定最低限度条件和要求有关为限，收录第 6 条所述由国际组织提供的关于担保协会签发 TIR 证的一切规则和程序的资料，以向缔约方散发；
- (h) 监测 TIR 证的价格。

#### 第 11 条\*

1. 经行政委员会请求，或经执行理事会至少 3 名成员请求，TIR 秘书应召集执行理事会会议。
2. 理事会应力求以协商一致作出决定。如不能达成协商一致，则应通过表决以出席并参加投票的成员过半数作出决定。作出决定的法定人数为 5 名成员。TIR 秘书没有表决权。
3. 执行理事会应选出一位主席，并应通过任何进一步的议事规则。
4. 执行理事会应每年至少一次，或经行政委员会请求，向行政委员会报告其活动情况。执行理事会主席将在行政委员会内代表执行理事会。

---

\* {ECE/TRANS/17/Amend.19; 1999 年 2 月 17 日生效}

5. 执行理事会应审议行政委员会、缔约方、TIR 秘书、国家担保协会和本公约第 6 条所指的国际组织向其转交的任何资料和询问。除非主席另行决定，这些国际组织应有权以观察员身份出席 TIR 执行理事会会议。必要时，任何其他组织经主席邀请也可以观察员身份出席执行理事会会议。

#### 第 12 条\*

TIR 秘书应是联合国欧洲经济委员会秘书处的一名成员，应执行 TIR 执行理事会在其职权范围内作出的决定。TIR 秘书将由 TIR 秘书处予以协助，TIR 秘书处的规模应由行政委员会确定。

#### 第 13 条\*

1. 在找到其他资金来源之前，应以第 6 条所指国际组织按发放的每份 TIR 证收取的发证费作为 TIR 执行理事会和 TIR 秘书处的活动经费。发证费金额应由行政委员会批准。

{ECE/TRANS/17/Amend.28, 2009 年 1 月 1 日生效}

#### 关于第 13 条第 1 款的解释性说明\*

##### 8.13.1-1 资金安排

本公约缔约方设想，经过最初的两年以后，TIR 执行理事会和 TIR 秘书处将从联合国经常预算取得活动经费。这并不排除在得不到联合国供资或没有其他资金来源的情况下延长最初的资金安排。

---

\* {ECE/TRANS/17/Amend.19; 1999 年 2 月 17 日生效}

### 8.13.1-2 TIR 执行理事会的运作

TIR 执行理事会成员的工作经费由他们各自的政府提供。

### 8.13.1-3 发证费金额

第 1 款所指的发证费金额应基于(a) 经行政委员会批准的 TIR 执行理事会和 TIR 秘书处预算和经费计划, 以及(b) 该国际组织所作的 TIR 证发放份数预测。

{ECE/TRANS/17/Amend.28, 2009 年 1 月 1 日生效}

## 2. TIR 执行理事会和 TIR 秘书处活动经费筹措的实施程序应由行政委员会批准。\*

{ECE/TRANS/17/Amend.28, 2009 年 1 月 1 日生效}

### 关于第 13 条第 2 款的解释性说明

8.13.2 在与第 6 条所指国际组织磋商后, 第 2 款所指程序应反映在得到缔约方授权并代表缔约方的欧洲经委会与第 6 条所指国际组织之间的协议中。该协议应由行政委员会批准。

{ECE/TRANS/17/Amend.28, 2009 年 1 月 1 日生效}

---

\* 程序的细节, 参看 ECE/TRANS/WP.30/AC.2/89 第 38 段和附件二。

附件 9\*

TIR 程序的使用条件

第一部分

关于担保协会颁发 TIR 证和提供担保的授权

条件和要求

1. 担保协会为使缔约方准其按照本公约第 6 条颁发 TIR 证并提供担保，须满足以下条件和要求：

(a) 证明协会在颁发授权的缔约方设立、已至少存在一年。

9.一.1(a) 解释性说明已删除。

{ECE/TRANS/17/Amend.29; 2012 年 1 月 1 日生效}

(b) 证明协会财务状况良好，具有组织能力，保证能够履行本公约下的义务。

(c) 未曾严重违反或屡次违反海关立法或税收立法。

---

\* {ECE/TRANS/17/Amend.19, 1999 年 2 月 17 日生效; ECE/TRANS/17/Amend.29, 2012 年 1 月 1 日生效}

(d) 协会与业所所在缔约方主管机关订立书面协定或任何其他法律文书，包括协会接受第 3 款所规定之责任。

2. 第 1 款(d)项所指书面协定或任何其他法律文书经过核证的副本，必要时连同经过核证的英文、法文或俄文译本，须交存 TIR 执行理事会。任何更改均须立即通报 TIR 执行理事会。

3. 协会的责任如下：

- (一) 遵守本公约第 8 条规定之义务；
- (二) 接受缔约方根据本公约第 8 条第 3 款确定并要求协会承付的每份 TIR 证的最高数额；
- (三) 对提请批准使用 TIR 程序的人，随时核实该人是否达到本附件第二部分规定的最低限度条件和要求，特别是在批准之前；
- (四) 为本协会颁发的 TIR 证和与之同属一个国际组织的外国协会颁发的 TIR 证之下在业所所在国境内进行的作业引起的一切债务提供担保；
- (五) 以其业所所在缔约方主管机关满意的方式，为其债务向一个保险公司、保险人集团或金融机构投保。保险合同或财务担保合同应涵盖由该协会颁发和与之同属一个国际组织的外国协会颁发的 TIR 证之下作业所涉全部债务；

通知保险或财务担保合同终止的时间，应不少于通知第 1 款(d)项所指书面协定或任何其他法律文书终止的时间。应将保险或财务担保合同的一份经核证的副本，以及一切随后所作更改的副本，交存 TIR 执行理事会，必要时还应包括经核证的英文、法文或俄文译本；

关于原先第 1 款(f)项(五)目的评注已经被删除。

{ECE/TRANS/W.30/2010/3/Rev.1

ECE/TRANS/WP.30/AC.2/2010/4/Rev.1 和

ECE/TRANS/WP.30/AC.2/105 第 32 段}

- (六) 于每年 3 月 1 日向 TIR 执行理事会提供本协会所颁发的每一类 TIR 证的价格；
- (七) 允许主管机关核对所有 TIR 程序管理的记录和帐目；
- (八) 对于违规使用 TIR 证或有关的欺诈行为引起的争端，接受可有效解决问题的程序，而尽可能不诉诸法院；
- (九) 严格遵守业所所在缔约方主管机关根据本公约第 6 条和本附件第二部分作出的有关取消或收回授权的决定，或根据本公约第 38 条将某人排除在外的决定；
- (十) 同意忠实执行行政委员会和 TIR 执行理事会作出的、已获协会业所所在缔约方主管机关接受的一切决定。



4. 在根据第 11 条规定程序要求担保协会支付第 8 条第 1 和第 2 款所指的款项时，该担保协会应根据关于第 6 条第 2 款之二的解释性说明 0.6.2 之二-1 所指的书面协议，将收到要求支付款项一事通知国际组织。
5. 在不遵守这些条件和要求的情况下，协会业所所在缔约方应取消给予该协会的颁发 TIR 证和作为担保人的授权。如缔约方决定取消授权，决定应从取消之日起三(3)个月后生效。
6. 根据上述条件对某一协会的授权，不影响该协会在本公约之下的责任和债务。
7. 以上所定条件和要求，不影响缔约方可能规定的进一步条件和要求。

## 第二部分

### 关于自然人和法人使用 TIR 证的授权

#### 最低限度条件和要求

1. 希望获准利用 TIR 程序的人须达到下列最低限度条件和要求：
  - (a) 证明在从事正规国际运输方面具有经验，或至少具有此种能力(国际运输执照持证人，等等)。
  - (b) 良好的财务状况。
  - (c) 证明具有运用《TIR 公约》的知识。
  - (d) 未曾严重违反或屡次违反海关立法或税收立法。
  - (e) 在向协会作出的书面承诺声明中保证，该人：
    - (一) 将遵守本公约之下所要求在离境海关、沿途海关和目的地海关办理的一切关务手续；
    - (二) 在主管机关根据本公约第 11 条第 2 款提出要求时，支付本公约第 8 条第 1 款和第 2 款所指应缴的款项；  
{ECE/TRANS/17/Amend.30；2012 年 9 月 13 日生效}
    - (三) 在本国立法允许的前提下，允许协会核实有关上述最低限度条件和要求的资料。
2. 缔约方主管机关和协会均可对利用 TIR 程序规定进一步的和限制性更大的条件和要求，但主管机关另有决定的除外。

## 程 序

3. 缔约方将按照国家立法决定有关程序，据以在第 1 款和第 2 款所列最低限度条件和要求基础上利用 TIR 程序。

关于第 3 款的解释性说明

9.2.3 审批委员会

建议设立由主管机关代表、国家担保协会代表和有关组织代表组成的审批委员会。

{ECE/TRANS/17/Amend.19; 1999 年 2 月 17 日生效}

4. 主管机关应在决定授权使用 TIR 证或撤消此种授权之日一周内按所附审批表样本向 TIR 执行理事会交送所涉每一个人的细节。

5. 协会每年应交送一份截至 12 月 31 日、列明所有取得授权的人和被取消授权的人的最新名单。名单应于 12 月 31 日起一周内交送主管机关。主管机关应将名单复制件转交 TIR 执行理事会。

6. 准予使用 TIR 程序不等于有权领取协会颁发的 TIR 证。

7. 授权某人在符合上述最低限度条件和要求的前提下使用 TIR 证，不影响该人在本公约之下的责任和债务。

关于第二部分“程序”的评注

在根据《公约》附件 9 第二部分授权某人使用 TIR 证方面，此人住所或业所所在缔约方的主管机关应严格考虑另一缔约方根据第 38 条第 2 款发出的关于该人严重或屡次违反海关法的通知。如此，为了使该人住所或业所所在缔约方能够高效率地研究情况，该通知应提供尽可能多的细节。“”

{TRANS/WP.30/196, 第 76 段； TRANS/WP.30/200, 第 68 段；  
TRANS/WP.30/AC.2/67, 第 63 段和附件 3}

排除一个国内运输经营人在 TIR 制度之外

为了将一个严重违反其住所或业所所在国的海关法规的本国运输经营人排除在 TIR 制度之外，建议海关当局使用第 6 条第 4 款和附件 9 第二部分第 1 款(d)项，而非第 38 条第 1 款。

{TRANS/WP.30/196, 第 77 段； TRANS/WP.30/200, 第 68 段；  
TRANS/WP.30/AC.2/67, 第 63 段和附件 3}

### 审批表样本

国家： .....

协会名称： .....

主管机关： .....

由国家担保协会和 / 或主管机关填写								
识别代码	个人姓名/企业名称	营业地址	联系点和联系号码(电话、传真和电子邮件)	营业登记或执照号码, 等等*	曾被取消授权**	授权批准日期**	授权取消日期**	印章/签字
...								
...								
...								

\* 具备时。

\*\* 相关时。

经核准的协会发送审批请求时，应至少向主管机关提供关于每一个人的下列资料：

- 担保协会(与所属国际组织合作)，按统一格式为该人确定的专用身份识别代码(ID)。身份识别代码的格式，应由行政委员会确定。  
{ECE/TRANS/17/Amend.26；2006 年 4 月 1 日生效}
- (各)该人的姓名、地址或企业名称、地址(如是企业联合体，则还包括各业务负责人的姓名)。
- 联系点(授权向海关和担保协会提供 TIR 作业情况的自然人)及完整的电话号码、传真号码及电子邮件号码)。
- 商业登记号或国际运输执照号，或其他资料(具备时)。
- (相关时)曾被取消授权的情况，包括取消授权所涉日期、时间长短和性质。

关于审批表样本的评注

## 专用身份识别代码(ID)格式

行政委员会已确定，TIR 证的持证人，作为根据《TIR 公约》附件 9 第二部分有权使用 TIR 证的人，其身份识别代码(ID)采用如下格式：

“AAA/BBB/XX…X”，其中：

“AAA”代表 TIR 证持证人获得授权的国家在国际标准化组织(ISO)分类办法下的 3 字母代码。《TIR 公约》缔约方国别代码的完整清单作为行政委员会议程和正式报告的附件定期发表，

“BBB”代表 TIR 证持证人获得授权的国家协会在所属有关国际组织分类办法下为明确每个国家协会而设定的 3 位数代码。国家协会国别代码的完整清单作为行政委员会议程和正式报告的附件定期发表，

“XX…X”代表为标示按照《TIR 公约》附件 9 第二部分获准使用 TIR 证的人的身份而设定的连续编号(最多 10 位数)。一个身份代码一旦设定，即不得再次使用，即便在取得该身份代码的人不再是 TIR 证持证人的情况下也是如此。

{TRANS/WP.30/218, 第 36 段和附件 2;

TRANS/WP.30/AC.2/77, 第 51 段和附件 3}



### 第三部分

## 关于第 6 条所指负责一个国际担保制度的有效组织和 运作并印制和颁发 TIR 证的国际组织的授权

### 条件和要求

1. 负责一个国际担保制度的有效组织和运作并印制和颁发 TIR 证的国际组织，如达到下列条件和要求，行政委员会即按照本公约第 6 条第 2 款之二给予授权：
  - (a) 通过按年度提交经国际公认独立审计人正式审定的合并财务报表，证明具备健全的专业能力和资金条件，能够保证国际担保制度的有效组织和运作，并具备履行在本公约之下各项义务的能力；
  - (b) 无严重违反或屡次违反海关或税务法规的情形。
2. 根据授权，该国际组织应：
  - (a) 通过隶属该组织的国家担保协会，向《TIR 公约》缔约方提供全球担保合同的核定副本和担保范围的证明；
  - (b) 向《TIR 公约》主管机关提供关于国家担保协会为发给 TIR 证而制订的规则和程序的资料；
  - (c) 每年向《TIR 公约》主管机关提供关于所提起、待审、赔付或无需赔付而解决的索赔的数据；
  - (d) 向《TIR 公约》主管机关提供关于 TIR 制度运作的充分和完整的及时和依据确凿的资料，尤其是但不限于有关如下方面趋势的资料：可能对 TIR 制度的恰当运作引起关注或可能导致国际担保制度难以继续运作的、未终结的 TIR 作业数目，以及所提起、待审、赔付或无需赔付而解决的索赔数目；



- (e) 向《TIR 公约》主管机关提供按类型细分的关于发给每个缔约方的 TIR 证数目的统计数据；
  - (f) 向 TIR 执行理事会提供关于该国际组织每种类型 TIR 证分发价格的详细情况；
  - (g) 采取一切必要步骤减少伪造 TIR 证的风险；
  - (h) 在发现 TIR 证的差错或缺陷的情况下，采取适当的纠正行动，并将这些情况报告 TIR 执行理事会；
  - (j) 充分参与 TIR 执行理事会被要求为解决争端提供便利的各种案件；
  - (k) 确保立即提请 TIR 执行理事会注意任何涉及《TIR 公约》适用方面的舞弊活动或其他困难的问题；
  - (l) 会同隶属该组织的国家协会和海关当局，管理本公约附件 10 规定的 TIR 证控管系统，并向缔约方和本公约主管机关报告该制度遇到的问题；
  - (m) 向《TIR 公约》主管机关提供关于缔约方在附件 10 规定的控管系统方面绩效的统计资料和数据；
  - (n) 在按照第 6 条第 2 款之二授予权力或授权展续暂行生效日期前至少两个月，与接受行政委员会授权并代表该委员会行事的联合国欧洲经济委员会秘书处缔结一项书面协议，其中应包括该国际组织对本款所定责任表示接受。
3. 该国际组织收到一担保协会关于某项索赔的通知后，应在三(3)个月期限之内向该担保协会通报该组织在该项索赔上的立场。
4. 该国际组织对其在本公约之下直接或间接取得所有资料，凡属机密性质的或机密提供的，均负有专业保密义务，其使用或处理不得出于任何商业目的或未经提供人或提供部门明示许可的其他目的。但在国内法或国际法之下有授权或义务时，或牵涉一项法律诉讼时，得未经许可向本公约缔约方主管机关披露此种资料。披露或通报资料应充分遵循实行中的数据保护规定。

5. 对于不遵循以上条件和要求的情形，行政委员会有权撤销按照第 6 条第 2 款之二授予的权力。如行政委员会决定撤销授权，该决定将于宣布授权取消之日起六(6)个月后生效。

6. 以上所定条件下对一个国际组织的授权不影响该组织在本公约之下的责任和债务。

{ECE/TRANS/17/Amend.31; 2013 年 10 月 10 日生效}



附件 10\***缔约方应向得到授权的协会(根据第 42 条之三)和  
国际组织(根据第 6 条第 2 款之二)提供的信息**

根据本公约第 6 条第 1 款和附件 9 第一部分第 3 款(三)目, 得到授权的协会应作出承诺, 保证随时核查获准进入 TIR 程序的人满足本公约附件 9 第二部分所规定的最低限度条件和要求。

根据第 6 条第 2 款之二得到授权的国际组织, 代表其成员协会并为履行其责任, 应建立 TIR 证控管系统, 存放由各海关当局发来的关于 TIR 作业在目的地海关结束的资料, 这些资料可供各协会和海关管理部门检索。为了保证各协会能够有效履行承诺, 各缔约方应按以下程序, 向控管系统提供信息:

- (1) 海关当局应以最快捷的通信手段(传真、电子邮件等), 如有可能, 通过总署或地区海关, 将本公约第 1 条(1)项所界定的目的地海关收到的所有 TIR 证的情况, 以标准格式发给国际组织或国家担保协会, 如有可能应每天转发, 至少应包括以下资料:
  - (a) TIR 证编号;
  - (b) 海关入册日期和入册号;
  - (c) 目的地海关的名称或编号;
  - (d) 目的地海关(如不同于(b)项之海关)签发的 TIR 作业结束的证明(TIR 证第 2 联凭单的第 24-28 栏)上所标示的日期和编号;

---

\* {ECE/TRANS/17/Amend.27; 2006 年 8 月 12 日生效}

- (e) 部分或最终结束；
  - (f) 在不影响《公约》第 8 条和第 11 条情况下，目的地海关附有保留或未附保留的 TIR 作业结束证明；
  - (g) 其他信息或文件(可省略)；
  - (h) 页数。
- (2) 附录中的“标准核对表”，在下列情况下，可由有关的国家协会或国际组织发送给海关当局：
- (a) 传送的数据与使用的 TIR 证存根上的数据不符，或
  - (b) 没有传送任何数据，而使用的 TIR 证已退回国家担保协会。
- 海关当局应对核对请求作出答复，如有可能，尽快退回正确填写的“标准核对表”。
- (3) 海关当局应与国家担保协会依照国家法律规定，就上述数据交换签定协议。
  - (4) 国际组织应允许海关当局检索其结束作业的 TIR 证资料库和失效的 TIR 证资料库。

## 附 录

标准核对表 由要求核对人填写							
收件机关:							
区域海关(选项):				目的地海关:			
名称:				名称:			
收件日期:				收件日期:			
日期:				日期:			
印章				印章			
需确认的数据							
数据来源: <input type="checkbox"/> TIR 证 <input type="checkbox"/> 控管系统数据							
TIR 证 编号	目的地海关 的名称或 编号*	目的地海关签发的 TIR 作业结束证明 (TIR 证第 2 联凭单 的第 24-28 栏)上所 标示的编号*	目的地海关做出的 TIR 作业结束证明 上所标示的日期*	页数	部分/ 最终结束	TIR 作业的结束 在目的地海关 附有保留或 未附保留	箱包数 (选项)
后附文件: <input type="checkbox"/> TIR 证存根复印件 其他: _____							
目的地海关的答复							
<input type="checkbox"/> 确认 <input type="checkbox"/> 纠正 (修改如下) <input type="checkbox"/> 没有发现 TIR 作业终止的编号							
TIR 证 编号	目的地海关 的名称和 编号*	目的地海关签发的 TIR 作业结束证明 (TIR 证第 2 联凭单 的第 24-28 栏)上所 标示的编号*	目的地海关做出的 TIR 作业结束证明 上所标示的日期*	页数	部分/ 最终结束	TIR 作业的结束 在目的地海关 附有保留或 未附保留	箱包数 (选项)
说明:							
日期:				目的地海关印章和签字:			
海关总署(选项)							
说明:							
日期:				印章和或签字			

\* 请注意, 此处的数据系指结束 TIR 作业的目的地海关资料。



### 3. 《1975 年国际公路运输公约》缔约方

缔约方	可与之建立 TIR 过境业务的国家 (截至 2013 年 12 月 31 日)*
阿富汗	阿富汗
阿尔巴尼亚	阿尔巴尼亚
阿尔及利亚	-
亚美尼亚	亚美尼亚
奥地利	奥地利
阿塞拜疆	阿塞拜疆
白俄罗斯	白俄罗斯
比利时	比利时
波斯尼亚—黑塞哥维那	波斯尼亚—黑塞哥维那
保加利亚	保加利亚
加拿大	-
智利	-
克罗地亚	克罗地亚
塞浦路斯	塞浦路斯
捷克共和国	捷克共和国
丹麦	丹麦
爱沙尼亚	爱沙尼亚
芬兰	芬兰
法国	法国
格鲁吉亚	格鲁吉亚
德国	德国
希腊	希腊
匈牙利	匈牙利
印度尼西亚	-
伊朗伊斯兰共和国	伊朗伊斯兰共和国
爱尔兰	爱尔兰
以色列	以色列
意大利	意大利
约旦	约旦
哈萨克斯坦	哈萨克斯坦
科威特	科威特
吉尔吉斯斯坦	吉尔吉斯斯坦
拉脱维亚	拉脱维亚

---

\* 基于国际道路运输联盟提供的信息。



缔约方	可与之建立 TIR 过境业务的国家 (截至 2013 年 12 月 31 日)*
黎巴嫩	黎巴嫩
利比里亚	-
立陶宛	立陶宛
卢森堡	卢森堡
马耳他	马耳他
摩尔多瓦	摩尔多瓦
蒙古	蒙古
黑山	黑山
摩洛哥	摩洛哥
荷兰	荷兰
挪威	挪威
波兰	波兰
葡萄牙	葡萄牙
大韩民国	-
罗马尼亚	罗马尼亚
俄罗斯联邦	俄罗斯联邦
塞尔维亚	塞尔维亚
斯洛伐克	斯洛伐克
斯洛文尼亚	斯洛文尼亚
西班牙	西班牙
瑞典	瑞典
瑞士	瑞士
阿拉伯叙利亚共和国	阿拉伯叙利亚共和国
塔吉克斯坦	塔吉克斯坦
前南斯拉夫的马其顿共和国	前南斯拉夫的马其顿共和国
突尼斯	突尼斯
土耳其	土耳其
土库曼斯坦	土库曼斯坦
乌克兰	乌克兰
阿拉伯联合酋长国	-
联合王国	联合王国
美利坚合众国	-
乌拉圭	-
乌兹别克斯坦	乌兹别克斯坦
欧洲联盟	

---

\* 基于国际道路运输联盟提供的信息。

## 4. 与《1975年国际公路运输公约》 有关的决议和建议

### 第49号决议

#### 旨在确保 TIR 过境制度安全可靠和 高效率运行的短期措施

欧洲经委会影响运输的海关问题工作组  
1995年3月3日通过

影响运输的海关问题工作组，

强调为便利国际运输和贸易必须保证《TIR 证国际货物运输海关公约》  
(1975年国际公路运输公约)能够顺畅、高效率地运行，

关注 TIR 过境制度中的通关舞弊及走私案件数量之多有可能危及《1975年  
国际公路运输公约》规定的便利措施，

决心维护对贸易发展特别是国际货物流动有促进作用的 TIR 过境制度，

确信维护 TIR 过境制度必须通过该制度所有当事方(海关当局、国家担保及  
发证协会、国际道路运输联盟、保险公司)的共同、协调行动，为此，公开全面交  
流有关该制度的信息至为重要，

在等待修订《1975年国际公路运输公约》的同时，一致决定下列短期措  
施，并请《1975年国际公路运输公约》缔约方主管机关尽快加以执行：

1. 为便利查明 TIR 证放行中的舞弊并加快放程序，缔约方宜尽可能在符合本国要求的前提下为 TIR 证的管理建立集中的办事单位或程序；
2. 缔约方应为敏感货物的运输实施加快放行和搜寻程序；
3. 缔约方和国际道路运输联盟应采取一切必要步骤，确保早日重新启用“烟草/酒精” TIR 证，及提供能够反映涉险税费的定额担保；
4. 缔约方通过适当的国家规定确保目的地海关或出境海关尽快、并且不迟于 TIR 作业完成后五个工作日将 TIR 证第 2 联凭单交还上述集中办事单位或交还起运地海关或入境海关；
5. 为便利海关控管烟草和酒精类货物，缔约方宜按本国行政办法限定能够受权接受“烟草/酒精” TIR 证的海关数目；
6. 对于烟草和酒精类货物以及主管机关确定的其他敏感货物的运输，缔约方应确保起运地海关或入境海关立即向目的地海关或出境海关转送关于海关加封的此类货物运输的先期信息；
7. 根据《1975 年国际公路运输公约》第 20 条，缔约方要对海关加封运输烟草和酒精类货物以及主管机关确定的其他敏感货物的公路车辆和集装箱规定时限，并尽可能规定路线。促请缔约方对不遵守这种规定的情况依本国法律进行惩处；
8. 缔约方确保《1975 年国际公路运输公约》第 38 条得到落实，其中规定可临时或永久性地不准任何严重违反国际货物运输的国家海关法律法规的人从事《1975 年国际公路运输公约》的业务；
9. 缔约方采取一切必要措施，防止海关印章被窃或被滥用，并可规定使用特种安全印墨等新技术防范伪造海关印记的行为；

10. 缔约方请国际道路运输联盟和国家担保协会在颁发 TIR 证时严格实行议定标准和行政控管，以尽可能确保运输经营人可靠正直；
11. 参加 TIR 过境制度的缔约方按照本国法律在相互之间加强有关该制度的信息和情报交流。为此，它们要在主管机关内设置负责打击舞弊的巡查组。将尽快向欧洲经委会秘书处转告此种巡查组的地址，包括电话号码和传真号码，以编订国际通讯录。

邀请缔约方认真研究国际道路运输联盟关于在 TIR 证管理方面采用电子数据交换系统的建议，这些建议将由欧洲经委会秘书处转交各缔约方，以期加以采纳；

请《1975 年国际公路运输公约》缔约方于 1995 年 6 月 1 日之前向联合国欧洲经济委员会(欧洲经委会)执行秘书通报是否接受本决议；

请联合国欧洲经济委员会(欧洲经委会)执行秘书向《1975 年国际公路运输公约》的所有缔约方通报本决议获得接受的情况。

下列各方已接受第 49 号决议：

奥地利	白俄罗斯
比利时	保加利亚
克罗地亚	捷克共和国
丹 麦	爱沙尼亚
芬 兰	法 国
德 国	希 腊
匈 牙 利	伊朗伊斯兰共和国
爱尔兰	意大利
约 旦	拉脱维亚
立陶宛	卢森堡
荷 兰	挪 威
波 兰	葡 萄 牙
罗马尼亚	俄罗斯联邦
斯洛伐克	斯洛文尼亚
西班牙	瑞 典
瑞 士	土 耳 其
联合王国	欧洲联盟

## 建 议

### TIR 证所列货物采用协调制度编码

《1975 年国际公路运输公约》行政委员会  
2008 年 1 月 31 日通过的建议\*

行政委员会，

强调需要对于过境货物实行有效的风险管理和风险评估措施；

铭记一项 TIR 运输启动前，往往需作出口申报，其中载有按照《商品名称及编码协调制度国际公约》确定的商品编码(即协调制度编码)；

认识到对可能构成安全风险的货物加以辨认与对其他货物运输给予便利的双重目标的重要性；

确信在有可能确定协调制度编码的情况下在 TIR 证中除货物的普通文字说明之外增加使用这种编码有助于实现上述目标；

还考虑到在 TIR 证中增加协调制度编码可便利电子数据处理；

认识到 TIR 修订程序第三阶段正在编订的对《TIR 公约》的相关修正可能尚需时日才能生效；

1. 决定建议 TIR 证持证人或任何其他代为填报 TIR 证的人，除货物的普通文字说明之外，还在 TIR 证内不供海关之用的凭单(黄页)货单第 10 栏下填报货物的协调制度编码；

2. 促请起运地海关当局在适用情况下检查货单所示协调制度编码是否与出口报关单和(或)其他商业单证或运输单证所示协调制度编码相符。

---

\* {ECE/TRANS/WP.30/AC.2/93, 第 27-28 段和附件二}

如起运地海关接受不列协调制度编码的 TIR 证，则沿途海关和目的地海关均不应要求填报协调制度编码。

TIR 证内未列协调制度编码的情况，不应导致 TIR 运输过程中的延误，且不得成为接受 TIR 证的障碍。未列协调制度编码不得视为违反《公约》，也不导致 TIR 证持证人的任何赔偿责任。

以上也适用于海关当局怀疑协调制度编码不正确或货物的普通文字说明与协调制度编码不一致的情况。

在不影响《TIR 公约》第 8 条第 6 款的前提下，货物的普通文字说明如与协调制度编码所表示的说明不一致，则视货物的普通文字说明为正确说明。

对本建议的实际适用情况应在生效之日起 12 个月后加以审查，以确保其符合目标。

本建议于 2008 年 5 月 1 日开始生效。

## 5. 示范做法示例\*

### 5.1 导 言

由欧洲经委会影响运输的海关问题工作组准备、经《TIR 公约》行政委员会通过的示范做法示例，不应与工作组或行政委员会所通过的评注和其他推荐做法相混淆(TRANS/WP.30/AC.2/59, 第 47 段)。这些示范做法被收集在《TIR 手册》里，是为了便利《公约》在近期刚加入《公约》和(或)新近才开始进行 TIR 运输作业的国家实施。

### 5.2 TIR 运输作业结束的程序

1. 货物及其相关的 TIR 证应在目的地海关或出境(沿途)海关日常办公时间接受检查。尽管如此，上述海关可应有关当事方的要求并以该方承担费用为前提，在日常办公时间之外接受检查 TIR 证。

2. 目的地海关或出境(沿途)海关的义务：

- 酌情检查单证、装载室和内装货物；
- 登记 TIR 证；
- 以填写 TIR 证第 2 联凭单第 24 至 28 栏提供 TIR 作业结束证明；
- 填写 TIR 证的第 2 联凭单的存根并将其撕下；将 TIR 证退还出示者；
- 在获授权的国际控管系统内，诸如在国际道路运输联盟根据《公约》附件 10 并依照《公约》第 42 条之三经管的 SafeTIR 系统内，建立 TIR 作业结束的记录。

---

\* 应该指出，缔约方没有法律义务遵守《TIR 手册》第 5 章列出的建议 {ECE/TRANS/WP.30/AC.2/2007/4, 第 9 段}。



3. 除了 TIR 证第 2 联凭单及其存根外, 目的地海关或出境(沿途)海关还可向出示 TIR 证者签发补充文件(例如, 根据要求, 签发有关人员事先填好的收据), 并可以运用补充鉴别方法以方便鉴定 TIR 证上的海关印章是否伪造。为了尽快地发现一切违法现象, 海关当局可在车辆回程和(或)离开国境时核验 TIR 证第 2 联存根和其他补充文件的合法性。这些核验应尽早进行。

### 备 注:

运输经营人往往难以解答海关当局关于 TIR 作业未获放行的查询。以上第 3 段所指补充文件不能用作 TIR 作业结束的证据, 但却可能有助于解答查询。根据 TIR 程序, TIR 证发还运输经营人, 但他随后要将其转交到国家担保协会, 因而在被查询时无法出示任何文件。TIR 作业结束的记录, 如保持在一个获授权的国际控管系统内, 诸如保持在国际道路运输联盟根据《公约》附件 10 并依照《公约》第 42 条之三经管的 SafeTIR 系统内, 可以视为 TIR 作业结束的有效证据。

## 5.3 TIR 作业放行的程序

1. 经办 TIR 证的海关应在 TIR 证海关日志内保持单独的记录。
2. 起运地海关或入境(沿途)海关应保存 TIR 证第 1 联凭单。为了方便第 2 联凭单的返还, 可在第 2 联凭单的“由官方填写”一栏填入以下文字: “请寄回……”并在这几个字之后填上第 2 联凭单须寄回的海关的名称和详细地址(通过中央总署或直接寄给该总署, 根据具体情况)。这种文字应尽可能采取加盖印章的办法填入, 并须清晰易读。
3. 起运地海关或入境(沿途)海关为方便调查程序, 应确保第 1 联凭单的第 22 栏填有目的地海关或出境(沿途)海关的名称。
4. 起运地海关或入境(沿途)海关可先行将 TIR 程序内所运货物的发运通知目的地海关或出境(沿途)海关, 以阻遏 TIR 作业在违规或欺诈的情况下得到放行。

5. 目的地海关或出境(沿途)海关应在 TIR 作业结束后将第 2 联凭单上包含第 18 栏至第 28 栏的部分撕下, 并根据具体情况, 立即(在 5 个工作日内)通过中央总署寄往“由官方填写”一栏内所指定的海关, 或直接寄往中央总署。
6. 在 TIR 作业结束之后, 目的地海关应立即在一个获授权的国际控管系统内, 诸如在国际道路运输联盟根据《公约》附件 10 并依照《公约》第 42 条之三经管的 SafeTIR 系统内提供有关该项 TIR 作业结束的所有信息。
7. 一份包含 TIR 证第 2 联凭单上信息的专发电子邮件或电传可用作对 TIR 作业结束的确认件, 不必再由目的地海关或出境(沿途)海关以邮件将第 2 联凭单(或回执)寄回起运地海关或入境(沿途)海关。
8. 一旦收到以上第 5 段所指第 2 联凭单或以上第 7 段所指电子邮件或电传, 起运地海关或入境(沿途)海关应立即将收到的信息与以上第 2 段所指保存的 TIR 证第 1 联凭单上的同一信息进行比较。
9. 以上程序比照适用于存在多个起运地海关或目的地海关的情况。
10. 如目的地海关或出境(沿途)海关不同于 TIR 证第 2 联凭单上填写的海关, 前者应立即通知后者。
11. 为了识破或防止舞弊, 起运地海关或入境(沿途)海关(在必要时, 中央总署)除有怀疑的情况之外, 还应按所有寄回的第 2 联凭单千分之一的比例做事后随机检查, 最低限度为每月 6 份。
12. 海关当局将采取一切必要措施, 以保护海关的电信、记录、案卷等不被滥用, 防止发送伪造放行确认件的可能性。

#### 5.4 查询和索款程序\*

1. 以下表格简要列出建议起运地海关或入境(沿途)海关、目的地海关或出境(沿途)海关或中央总署遵循的查询和索款程序。
2. 表 1a 说明在欧洲联盟范围内在第 2 联凭单未由目的地海关或出境(沿途)海关寄回的情况下适用的查询和索款程序。表 1b 适用的是使用次选程序的情况，亦即由于不具备数据处理技术而在过境时仅使用纸本 TIR 证的情况。
3. 表 2 描述的查询和索款程序适用于俄罗斯联盟境内起运地海关或入境(沿途)海关未收到目的地海关或出境(沿途)海关对一项 TIR 作业结束的电子确认件的情况。

---

\* {ECE/TRANS/WP.30/AC.2/2012/4 和 ECE/TRANS/WP.30/AC.2/111, 第 40 段}

表 1a  
(欧洲联盟)

起运地海关或入境(沿途) 海关所采取的行动	条件	时限
(1) 发送索取信息请求 (“状态查询”信息(IE904))给目的地海关或出境(沿途)海关(查询的预备行动)	在启动查询程序之前	在向目的地海关交验货物的期限过期之后如没有收到“到达通知”信息(IE006),或在收到“到达通知”信息 6 天之后如没有收到“核对结果”信息(IE018)
(2) 核实由国际组织按照《TIR 公约》附件 10 经管的获授权的国际控管系统中存在关于运输作业结束的记录	同以上(1), 并且还要取得所需信息以便联系可能的目的地海关或出境(沿途)海关	时限同以上(1)
(3) 启动查询程序—发送“查询请求”信息(IE142)给目的地海关或出境(沿途)海关	在对(1)的答复为否定时	至少为以上(1)所指时限过期 7 天之后。目的地海关或出境(沿途)海关应在 28 天内给予答复
(4) 发送“运送未达请求”信息(IE140)或通知书给 TIR 证的持证人, 并通知担保协会出具 TIR 作业已经结束的证明(前期通知)	在没有来自目的地海关或出境(沿途)海关的回应或回应(信息)不充分时	至少在(3)之后 28 天
(5) 向担保协会和 TIR 证持证人通知 TIR 作业未予放行		对(4)的回应期过后(28 天, 持证人提出申请还可再延长 28 天)

---

起运地海关或入境(沿途) 海关所采取的行动	条件	时限
(6) 决定所欠海关税费的直接责任人和(或)负责收取所欠海关税费的海关当局	所欠海关税费产生时	(5)之后
(7) 尽可能要求直接责任人付款	所欠海关税费产生时	(6)之后
(8) 向担保协会寄去赔付要求	一个月过后债务人仍有偿付时	(5)之后 3 个月

---

表 1b  
(欧洲联盟)-次选程序

起运地海关或入境(沿途) 海关所采取的行动	条件	时限
(1) 核实由国际组织按照《TIR 公约》附件 10 经管的获授权的国际控管系统中存在关于运输作业结束的记录	在启动查询程序之前	在向目的地海关或出境(沿途)海关交验的期限过期后 8 天之内没有收到第 2 联凭单的相应部分。
(2) 发送“TIR 证-查询通知”给目的地海关或出境(沿途)海关	TIR 作业没有结束	第 2 联凭单的有效部分在 2 个月(可决定在(1)之后立即开始)之后没有退还第 2 联凭单的相应部分。目的地海关或出境(沿途)海关应在 28 天内回应。
(3) 向持证人和担保协会通知可能的作业未结束情况，并通知他们出具证明(前期通知)	TIR 作业没有结束	对(2)的回应期过后
(4) 向担保协会和 TIR 证持有人通知 TIR 作业未予放行		对(3)的回应期过后(28 天，持有人提出申请还可再延长 28 天)
(5) 决定所欠海关税费的直接责任人和(或)负责收取所欠海关税费的海关当局	所欠海关税费产生时	(4)之后
(6) 尽可能要求直接责任人付款	所欠海关税费产生时	(5)之后
(7) 向担保协会寄去赔付要求	一个月过后债务人仍没有偿付时	(4)之后 3 个月

### 适用于以上两个表格的备注

负责查询的海关应在 3 个月内通知 TIR 证持证人和担保协会，说明它是否接受所出示的其他证据作为 TIR 作业放行的证明，并向持证人通知任何在程序过程中被发现的能够证明放行的证据。

查询程序中，如查证 TIR 作业已经正确结束，负责查询的海关应立即通知 TIR 证的持证人和担保协会，并且酌情通知任何可能已启动索款程序的海关当局。

表 2  
俄罗斯联邦

海关当局的行为	适用条件	责任海关当局
(1) 发送 TIR 作业结束查询给目的地海关或出境(沿途)海关	在海关过境截止日期后的 5 个工作日内, 没有收到目的地海关或出境(沿途)海关对 TIR 作业结束的电子确认	起运地或出境(沿途)海关
(2) 通知 TIR 证持有人货物送达信息的缺失和即将开始事实核实	在海关过境截止日期后的 5 个工作日内, 没有收到目的地海关或出境(沿途)海关对 TIR 作业结束的电子确认	起运地海关或入境(沿途)海关
(3) 核实由国际道路运输联盟按照《公约》附件 10 经管的 SafeTIR 系统等获授权的国际控管系统内存在关于 TIR 作业结束的信息	收到目的地海关或出境(沿途)海关关于货物未送达的通知(电子通知、书面通知)	起运地海关或入境(沿途)海关或中央总署
(4) 启动关于违反海关规定的调查程序	紧接收到目的地海关或出境(沿途)海关关于货物未送达的通知(电子通知、书面通知)之后	起运地海关或入境(沿途)海关
(5) 对可能作为 TIR 作业正确放行的证明的文件给予特别留意	相关人士递交了这些文件	起运地海关或入境(沿途)海关和目的地海关或出境(沿途)海关
(6) 向 TIR 证持证人的授权代理当面提交偿款的请求, 或者寄送这个请求	在发现关税没有支付或仅部分支付的 10 天内	起运地海关或入境(沿途)海关



海关当局的行动	适用条件	责任海关当局
(7) 把偿款请求和其他相关的文件发送给所在国家的 TIR 程序施行的中央监督部门	TIR 证持证人没有在收到付款请求的 20 天内按照请求付款	起运地海关或入境(沿途)海关
(8) 向国家担保协会通知作业未结束或者条件性的结束, 然后根据《TIR 公约》的规定提出索赔	TIR 证持证人没有按照请求付款	中央海关总署
(9) 如后者已经发送, 撤回有关通知或索赔	中央总署已收到让其满意的正确放行证明	中央海关总署

### 备 注

负责查询的海关应在 3 个月内通知 TIR 证持证人或担保协会, 说明它是否接受其他证据作为 TIR 作业结束的证明, 以及该海关在此过程中可通过自己的途径(找到了作业结束的证明等)对运输作业予以放行的情况。

4. 以下是为海关当局建议的查询通知样本以及提醒信件样本。

**查询通知样本**

**TIR 证——查询通知**

一. 由起运地海关或入境(沿途)海关填写		
A. TIR 证编号 第 1 联凭单复印件附后	B. 目的地海关或出境(沿途)海关	
C. 起运地或入境(途经)海关 (名称和详细地址)	D. 汽车牌照号码或船名, 如已知	
E. 根据获得的信息, 货物:		
<input type="checkbox"/> 1. 于下列时间经过贵海关 .....	_ _  年 月 日	
<input type="checkbox"/> 2. 于下列时间交付于 .....	_ _  年 月 日	<small>(有关人员或公司的名称和地址)</small>
<input type="checkbox"/> 3. TIR 证的持证人未能就送发货物的结果提供情况		
地址和日期:	签字:	盖章:
二. 由目的地海关或出境(沿途)海关填写请提供补充材料		
为继续查询工作, 我请求起运地海关或入境(沿途)海关寄给我:		
<input type="checkbox"/> 1. 货物的准确描述		
<input type="checkbox"/> 2. CMR 运单的复印件		
<input type="checkbox"/> 3. 下列文件或信息:		
地址和日期:	签字:	盖章:
三. 由起运地海关或入境(沿途)海关填写关于提供补充情况的要求的回答		
<input type="checkbox"/> 1. 后附所要求的信息、复印件或资料		
<input type="checkbox"/> 2. 所要求以下各项信息、复印件或资料不能提供		1 2 3  _ _
地址和日期:	签字:	盖章:
四. 由目的地海关或出境(沿途)海关填写		
<input type="checkbox"/> 1. 第 1 联凭单已于下列时间  _ _ _  寄回, 所要求的第 1 联凭单的复印件附后 年 月 日		
<input type="checkbox"/> 2. 正确背签的第 2 联凭单附在本查询通知之后		
<input type="checkbox"/> 3. 查询工作正在进行, 第 2 联凭单或第 1 联凭单的复印件将在最短的期限内寄回		
<input type="checkbox"/> 4. 发送货物已经过但不具备有关材料		
<input type="checkbox"/> 5. 发送货物及有关的 TIR 证均未经过本海关, 也未获得任何关于发送货物结果的信息		
地址和日期:	签字:	盖章:

提醒信件的样本

TIR 证——提醒信件

一. 起运地海关或入境(沿途)海关 (名称和地址)	二. 收件机关 (名称和地址)
三. 发文编号:	
四. TIR 证(编号和日期)	
五. 查询通知(编号和日期)	
六. 关于目的地海关或出境(沿途)海关的任何详情	
七. 其他信息	
-反面后续-	
八. 我尚未收到对上述查询通知的答复 请告知查询的进展情况	
九. 对收件机关的回答	
-反面后续-	
签字	盖章
日期..... 和地址.....	

附： TIR 证第 1 联凭单的复印件  
 查询通知的复印件

## 5.5 未放行情况下用以证明赔付要求的资料清单

1. 为证明一项赔付要求，需提出一些基本资料。总体而言，这些资料涵盖两个主要方面：

- (a) 证明国家担保协会应负偿付义务的理由；
- (b) 应由国家担保协会偿付的进出口税费的数额。

2. 为了证明发送赔付要求的理由，似宜具备以下资料：

- 海关当局正式填写和盖有印章的第 1 联凭单的复印件--作为证据，证明根据《公约》第 8 条第 4 款的规定已开始要求国家担保协会履行付款责任；
- 证明海关当局执行了《公约》第 11 条第 2 款规定的资料，例如，寄给 TIR 证持证人的、内含赔付要求的挂号信的复印件；
- 海关当局的一份书面陈述(信函)，其中概述违章情形的要点，并说明出于何种理由认为有关人员可能出示的 TIR 作业正确结束的证据不够充分。

3. 为了证明第 1 段(b)点，提供包括货物关税价值确定情况和适用税率在内的海关税费详细计算情况似已足够。

## 5.6 沿途海关除 TIR 证之外可能会要求的与 TIR 运输相关的其他信息和资料

出于控管目的，建议沿途海关主要使用 TIR 证，因为这就是一种海关过境申报书。当沿途海关要求与 TIR 运输相关的其他文件时，不应要求这种文件超出认定货物和公路车辆所必要的信息。海关当局的要求应依据相关的国际运输协议的要求，例如 1956 年 5 月 19 日的《国际陆路运输合同公约》，并且信息要求应限定为承运人通常的文件内所具备的信息(CMR 交付单、包箱单等)(TRANS.WP.30/212/第 21 段和附件 2)。

## 5.7 关于改善国家主管机关和国家担保协会之间信息联系的建议

1. 缔约方负责依据国内立法的规定和既定程序确定在处理索付程序中发给国家担保协会的信息内容。然而，为避免在任何指称违规的性质、数额和理由方面发生误解，请缔约方主管机关和国家担保协会审查和更新它们之间的各种往来信息，做到这些信息至少都指向《TIR 公约》所承认和(或)示范做法所描述的阶段，并且尽可能包含下列基本信息(见下文表格)。

2. 《TIR 公约》所承认的阶段包括:

- (a) 通知：从接受 TIR 证之日起一年内，如对 TIR 证不予放行，缔约方主管机关应以书面形式向协会通知未予放行一事(《公约》第 11 条第 1 款(b)项)；
- (b) 赔付要求：从通知协会 TIR 作业不予放行(或 TIR 作业结束证明是以不正当或欺骗手段获得的)之日起三个月到两年的时间內，主管机关可以向协会提交赔付要求(《公约》第 11 条第 3 款)。

3. 在这些法律义务确立之前，一些缔约方已经实行了前期通知这样一种示范做法。前期通知虽然不是一项法律要求，但是在若干缔约方已成为一种常规程序，用以在最早可能阶段通知担保协会第 2 联凭单没有被送还起运地海关或入境(沿途)海关一事，并请该协会提供 TIR 作业结束的证明。这种通信就称为“前期通知”，发送这种信息不影响将来依据《公约》第 11 条第 1 款所发通知。然而，并非所有的缔约方都以同样的方式和(或)在同样的时间适用这一概念，各国对“推荐内容”遵循的程度差异很大。建议缔约方和国家担保协会在适用第 5.7 章的示范做法时考虑到这一点。

4. 应该指出，缔约方没有法律义务遵守第 5.7 章列出的建议。只有《TIR 公约》的条款和缔约方国内立法才决定缔约方主管机关和国家担保协会之间的通信往来的合法性。

5. 一般情况下，建议海关当局和国家担保协会：

- 将通信限定为一个单一的 TIR 证；
- 在所有的时间，尤其是在调查之前，尽最大可能利用一个经授权的国际控管系统内所具备的任何信息，比如国际道路运输联盟按照《公约》附件 10 经管的 SafeTIR 系统内的信息。

表格一

## 主管机关向国家担保协会有效通报的推荐内容

	应包括的数据，以发出通知时所具备的为限	发给担保协会的不予放行的前期通知 (示范做法)	发给担保协会的不予放行的通知 (第 11 条第 1 款(b)项)	发给担保协会的赔付要求 (第 11 条第 3 款)
1	清楚、可辨的日期和参考信息	√ <sup>2</sup>	√	√
2	TIR 证持证人的姓名、地址及单一的证件号码(以 TIR 证上所带有的为限)	√	√	√
3	TIR 证编号 (2 个字母及 8 个数字)	√	√	√
4	TIR 证被海关接受的日期	√	√	√
5	违规的主要点和援引的法律(理由)	√	√	√
6	回复地址和推荐的回复期限(如适用)	√	√	√
7	TIR 证第 1 联的复印件	√	√	√
8	由国家担保协会提供的表二第 5 点下所列可能的/推荐的文件清单，如可能，应包括有关其他直接责任人情况的信息	√	√	-
9	对已提交的文件反应，即接受、合卷或拒绝 <sup>3</sup>	-	√	-
10	指明发给 TIR 证持证人的通知和(或)附上复印件 (解释性说明 0.11-1 和 0.11-2)	-	√	√
11	指明发给直接责任人的支付请求和(或)附上复印件 (如具备) (第 11 条第 2 款)	-	√	√
12	指明发给担保协会的前期通知和(或)附上复印件(如具备)	-	√	-
13	指明发给担保协会的通知和(或)附上复印件	-	-	√
14	指明现有的担保协议或其他任何类型的法律文件	-	-	√
15	指明潜在的赔付要求所设参考数额	-	√	-
16	海关税费的详细计算，包括对货物关税价值的确定，适用税率及适用的延付利息	-	-	√
17	支付的期限 (第 11 条第 4 款)	-	-	√
18	支付的具体事项	-	-	√
19	有关可能的申述程序信息	-	-	√

<sup>2</sup> √= 推荐内容;

<sup>3</sup> 接受 = 确认主管机关已经接受了协会在早一阶段提供的信息; 合卷 = 关于主管机关决定不再追究所指称的违规行为并决定闭合卷宗的信息; 拒绝 = 关于协会在早一阶段提供的信息未被主管机关接受的信息, 包括拒绝理由。

表 格 二

## 国家担保协会向主管机关有效通报的推荐内容

	应包括的数据，以发出通知时所具备的为限	对发给担保协会的不予放行的前期通知的 <u>反应</u> (示范做法)	对发给担保协会的不予放行的通知的 <u>反应</u> (第 11 条第 1 款(b)项)	对发给担保协会赔付要求的 <u>反应</u> (第 11 条第 3 款)
1	清楚、可辨的日期和参考信息	√	√	√
2	TIR 证持证人的姓名、地址及单一的证件号码(以 TIR 证上所带有的为限)	√	√	√
3	TIR 证编号 (2 个字母及 8 个数字)	√	√	√
4	回复地址	√	√	√
5	表明 TIR 作业正常结束的文件，例如： <ul style="list-style-type: none"> <li>另一缔约方在相应的 TIR 作业之后为相同的运输所涵盖的一项 TIR 作业结束开具的任何一种官方证明或官方确认件，或关于所涉货物已被移交另一海关程序或另一海关控关系统的确认件，例如，为内销已办理报关手续；</li> <li>由该缔约方正式盖章的 TIR 证相应的第 1 联或第 2 联存根，或由国际组织提供的上述存根的复印件；</li> <li>按照《公约》附件 10 保存在“国际道路联盟 SafeTIR 系统”内的关于 TIR 作业结束的记录；</li> <li>目的地海关或出境(沿途)海关向 TIR 证持证人所签发的任何其他文件(例如，应由相关人员提前填写的请求的收据)；</li> <li>任何能够帮助认定可能的直接责任人的文件。<sup>4</sup></li> </ul>	√	√	√
6	指明发给担保协会的前期通知(如具备)	√	-	-
7	指明发给担保协会的通知	-	√	-
8	指明发给协会赔付要求	-	-	√
9	对赔付要求的反应(接受或拒绝)	-	-	√
10	指明现有的担保协议或其他任何类型法律文件中的具体规定	• -	-	√

<sup>4</sup> 在第 5 点之下提交文件不限于所指三个阶段中的任何一个，而是可在具备后尽早提交。



表格三\*

前期通知信样本

发给 TIR 担保协会和 TIR 证持证人的通知信

.....  
(相关海关/管理机构的全称) (地点和日期)

主题: 关于 TIR 证 No ..... 的信息

收件人和地址.....  
(TIR 证持证人的全名、地址和识别号)

.....  
(担保协会的全称)

尊敬的女士/先生,

..... 海关已将一项在 TIR 证 No.....  
下运行的 TIR 作业登记为进入.....(缔约方名称)  
境内(随附第 1 联凭单复印件)。

谨此通知您, 我关尚未收到关于在 TIR 证 No.....下运行的  
TIR 作业在..... (缔约方名称)境内正确结束的确认。

此外, 我关在 TIR 证控管系统内检查了该证的状态, 经查:

- (1) 没有信息确认该项 TIR 作业在.....(缔约方名称)境内结束,
- (2) 存在关于该项 TIR 作业的纪录。我关已联络.....  
(地点、缔约方名称)目的地海关, 以便确认在 TIR 证控管系统内的信息, 但尚未收到任何确认。

\* {ECE/TRANS/WP.30/AC.2/2012/15 和 ECE/TRANS/WP.30/AC.2/111, 第 43 段}

因此，在不影响按照《TIR 公约》第 11 条第 1 款(b)项所规定通知的前提下，敬请在本信发送日期起 28 日内为我关提供合适的文件，以证明这项 TIR 作业已经在.....(缔约方名称)境内正确结束。

应提供如下一种文件，作为认明货物的证据：

- 一份由另一缔约方的目的地海关或者出境(沿途)海关核证出具的、证明货物已在此海关交验的文件，或
- 一份由另一缔约方出具的、确认货物已经进入其关境作海关批准处理或使用的海关文件，或
- 一份由另一缔约方出具、经该缔约方海关认可并证明货物被视为在该缔约方境内自由流通的文件。
- 以上文件的副本或复印件，此种副本或复印件须经原件核发机构、相关缔约方主管机关或《1975 年国际公路运输公约》的另一缔约方主管机关核证为原件的真实副本。

以上文件发送至：

.....  
(海关印章/相关责任人签名)

附件：TIR 证的第 1 联凭单的复印件

## 5.8 关于第 38 条适用的示范做法示例\*

### A. 介绍

1. 《TIR 公约》第四章“违章情况”内含提到缔约方的国家法律。具体而言，按照第 36 条，“任何违反本公约规定的情况，都将使违犯者在违犯行为发生的国家受到该国法律规定的惩罚。”第 38 条本身构成一种框架性的规定，其实际执行也依赖于国家法规。例如，由国家法律决定：

- 违章行为的严重性(“严重违反适用于国际货物运输的海关法律法规”);
- 根据第 38 条做出的排除(从事公约业务)决定的生效日期;
- 上诉程序及上诉期间可能允许的暂缓排除。

2. 一般而言，第 38 条应视为保护 TIR 程序和预防其被滥用的一项手段，而不是在任何情况下都自动实行的惩罚机制。第 38 条的适用应依违章行为的严重性而定。

3. 第 38 条与第 6 条以及关于自然人和法人使用 TIR 程序的附件 9 第二部分的规定密切相联。这一联系突出表现在关于第 38 条的两项评注中，即“主管机关之间的合作”和“排除一国内运输经营人在 TIR 制度之外”。

4. 除了被排除的人之外，第 38 条还提到下列行为方：

- 违章行为发生所在地、实施第 38 条第 1 款的缔约方的主管机关;
- 被排除的人业所或住所所在缔约方的主管机关;
- 违章行为发生的国家的(各)担保协会;
- TIR 执行理事会。

---

\* {见 ECE/TRANS/WP.30/AC.2/93, 第 28 至第 30 和附件三; ECE/TRANS/WP.30/AC.2/2012/14 和 ECE/TRANS/WP.30/AC.2/111, 第 42 段}

此外，虽然案文未明确提及，但被排除的人的业所或住所所在缔约方的国家担保协会也与第 38 条的执行相关联。

5. 第 38 条的适用仅限于排除 TIR 证持证人。

6. 由于涉及多个不同的行为方，因此这些行为方之间的密切合作对于第 38 条的顺畅适用必不可少。这种合作应基于两大要素：

- 所涉行为方各自充分履行职责；
- 迅速和透明地交换信息。

以下是示范做法的一个示例。<sup>5</sup>

#### B. 示范做法示例<sup>6</sup>

7. 违反国际货物运输所适用的海关法律法规(包括但不限于《TIR 公约》)行为发生地缔约方主管机关，应按照国家法规考虑违章行为是否构成“严重违反适用于国际货物运输的海关法律法规”的行为，以及是否应按照第 38 条第 1 款将 TIR 证持证人排除在 TIR 程序之外。

8. 如作出执行第 38 条第 1 款的决定，应立即通知被排除的人。这种信息最好应以《TIR 公约》的三种正式语文(英文、法文、俄文)之一通知，其中至少应包含下列具体内容：<sup>7</sup>

- 发文日期和地点；
- 主管机关名称和正式地址；
- 被排除人的名称、地址、国家及识别号；

---

<sup>5</sup> 按照题为“排除一国家运输经营者在 TIR 制度之外”的评注，建议海关针对犯有严重违反海关法的违法行为的外国运输经营人使用第 38 条第 1 款的规定。此处提出的示范做法示例就是涉及这种情况。

<sup>6</sup> {ECE/TRANS/WP.30/AC.2/2012/14 和 ECE/TRANS/WP.30/AC.2/111, 第 42 段}

<sup>7</sup> 这种信息的样本见本文件附录。如用《公约》三种正式语文之外的其他语文填写表格，则至少各栏也应保留英文、法文或俄文标题。

- TIR 证编号(适用时);
- (各)车辆登记号(适用时);
- (各)集装箱编号(适用时);
- 货物说明(依照货单)(适用时);
- 违章行为的发生日期和地点;
- 违章行为的详细说明;
- 适用第 38 条第 1 款的理由;
- 排除的类型(临时或永久)及其生效日期;
- 排除的持续时间(仅涉及临时排除);
- 关于可能的上诉程序的信息(截止时间、上诉受理机构、上诉情况下可能允许的暂缓排除, 等等)。

在适用的情况下, 应附上一份 TIR 证复印件。

9. 应以所具备的最快通信手段(传真、电子邮件等)将这种信息发送给被排除人。在国家法规有规定的情况下, 还应使用回执需签字的挂号邮件在一周内将这种信息寄送给被排除人或其法律代表。

10. 还应在一周内将这种信息发送给被排除人业所或住所所在地缔约方主管机关、违法行为发生的国家或海关管区内的(各)担保协会和 TIR 执行理事会, 并应尽快将这种信息发送给被排除人业所或住所所在地缔约方的担保协会(发证协会)。

11. 如最初的排除决定的状况发生任何变更(如: 取消或暂停等), 决定排除该人的主管机关应随时将这些变更通知以上第 9 段和第 10 段所指的收件人。

12. 被排除人业所或住所所在地缔约方主管机关应考虑所发生的违法行为是否会影响附件 9 第二部分所规定的自然人或法人为使用 TIR 程序而需达到的最低限度条件和标准。如有关自然人或法人不再符合这些要求，即应撤回对其的授权。这种撤回应在一周内报告 TIR 执行理事会。同时，还建议通知作出排除决定的主管机关。

13. 不论被排除人业所或住所所在地缔约方主管机关可能就撤回授权作出的决定如何，发证协会应评估持证人的可靠性，并可按照协会的内部规则对其实行某种限制或制裁，例如暂停发给 TIR 证。

## 附 录

关于 TIR 程序排除的信息 (按照《TIR 公约》第 38 条第 1 款)	
致: _____ (被排除人的名称、地址、国家及识别号)	
兹通知, 你在以下国家境内已被排除在 TIR 程序之外: _____ (国名)	
此项排除于 _____ (日期) 开始生效	
性质为 <input type="checkbox"/> 永久 <input type="checkbox"/> 临时, 直至 _____ (日期)	
可就本项排除向以下机构提起上诉: _____ (上诉受理机构名称)	
上诉限于以下日期前提起: _____ (按照国家法规提起上诉的截至期限)	
本项排除为以下详述的违法行为所致:	
TIR 证编号(适用时)	
(各)车辆登记号(适用时)	
(各)集装箱编号(适用时)	
货物说明(依照货单)(适用时)	
违法行为的发生日期和地点	
违法行为说明:	
适用第 38 条第 1 款的理由:	
附带材料(具备时)	
主管机关名称和正式地址:	
日期、地点	签字                      印章(适用时)

## 5.9 关于《TIR 公约》第 39 条和第 40 条 适用的示范做法示例\*

1. 在起运地，TIR 证持证人在该证第 1 联和第 2 联凭单的第 13-15 栏签字，即表示对货单数据的正确性负责。此外，按照第 19 条及其解释性说明，起运地海关应实行严格检控，以确保货单的准确性。关于第 19 条的评注“起运地海关的检查”中强调了这一概念：“……为保证 TIR 制度的正常运作，关键的是起运地海关的检查必须严格和彻底，因为 TIR 程序的运转取决于它。”
2. 尽管如此，沿途海关和目的地海关仍有可能发现 TIR 证货单所填细节与装载室内的实际载货有偏差。在这种情况下，海关在认定这些偏差属于 TIR 证持证人的违法行为之前，应充分考虑到《TIR 公约》第 39 条和第 40 条的规定：

### “第 39 条

在 TIR 作业被接受为在其他方面符合要求时：

1. ……
2. 同样，TIR 证货单上的细节与公路车辆、车辆组合或集装箱实际载货上出现偏差，如能够提出使主管机关满意的证据，证明偏差不是由于有意造成的错误或由于装货、发货或填写货单时的疏忽造成的错误，不应作为 TIR 证持证人违反《公约》对待。

---

\* {见 ECE/TRANS/WP.30/AC.2/2009/2, 第 15 段; ECE/TRANS/WP.30/AC.2/97, 第 29 段}



### 关于第 39 条的解释性说明

0.39 “疏忽造成的错误”，应理解为任一具体情况下没有采取合理和必要的步骤以保证事实的准确性，尽管并非有意及完全了解事实。

### “第 40 条

起运地国和目的地国的海关可能发现两国之间情况有偏差，如偏差实际上是 TIR 运输之前或之后海关程序的问题，与持证人无关，便不应认为 TIR 证持证人应对之负责。

3. 因此，在就 TIR 证持证人在这些情况下的可能责任做出决定时，海关要首先调查下列问题：

- TIR 运输作业可否被接受为在其他方面符合要求(第 39 条起首部分)？尤其是，海关封志是否仍完好无损？
- 这些偏差是由于持证人有意造成的错误还是由于疏忽造成的错误所致(第 39 条第 2 款)？
- 这些偏差是否与 TIR 运输之前或之后的海关程序有关，并与持证人无关(第 40 条)？

4. 正如第 39 条第 2 款和关于第 39 条的解释性说明所强调的，在填写 TIR 证时，持证人照理要采取合理和必要步骤在任何特定情况下确保(所填写)事实的准确性。就合同责任而言，持证人可利用《TIR 公约》的多数缔约方也已加入的《国际公路货物运输合同公约》<sup>8</sup> 中的规定。按照《公路货运合同公约》第 8 条第 1 款，

---

<sup>8</sup> 1956 年 5 月 19 日《国际公路货物运输合同(公路货运合同)公约》。

“1. 当接管货物时，承运人应核对：

(a) 在运单中对件数及其标志和号码申报的准确性；

(b) 货物的外表状况及其包装。”

5. 然而，有些情况下持证人可能无法做有效的核对。例如，持证人在某个海港接收一个加封的非 TIR 集装箱，他很可能无法验货，只能依靠所附单证(提单、装箱单等)。强烈建议持证人在这样的情况下在公路货运合同运单上记入其保留意见，即如《公路货运合同公约》第 8 条第 2 款的规定：

“2. 当承运人对本条第 1 款(a)项所述的准确性无合理的核对方法时，他应将他的保留意见连同其理由记入运单……除非发货人在运单上明确同意受此种保留所制约，否则此种保留对发货人不应有约束力。”

6. 《公路货运合同公约》第 11 条进一步具体规定：为海关手续或其他手续，发货人应在运单后随附必需单证或将其交给承运人。此外，该条还明确规定：

“2. 承运人无责任调查这些单证和情况是否准确或适当。除非是由于承运人的错误行为或过失，对由于这些单证和情况的短缺或不正规所引起的损坏，发货人应向承运人负责。”

7. 《公路货运合同公约》第 8 条和第 11 条对于发货人和承运人之间关系的作用是海关应考虑的因素之一。

8. 按照《TIR 公约》第 39 条第 2 款，在出现偏差的情况下，持证人应向主管机关证明偏差不是由于有意造成的错误或由于填写货单时的疏忽造成的错误所致。换言之，持证人应证明他无法核实货单上的细节。按照第 39 条第 2 款，由海关决定接收还是拒绝持证人的解释或证据。在涉及违禁货物的情况下，还应考虑到第 47 条所指国家立法的具体规定可能适用性。

9. 许多情况下，在进入 TIR 程序之前先要办理出口手续，即填交出口货物申报单。因此，TIR 证上的货物细节应与出口货物申报单上的数据相对应。如对 TIR 证货单上的细节有疑问，沿途海关和目的地海关可向起运地海关或出口人发送查询函。按照《TIR 公约》第 42 条，在收到这种查询请求后，起运地海关必须向询问方提供掌握的关于所涉 TIR 运输的所有信息，尤其应提供出口货物申报单复印件。

10. 在出现偏差时，TIR 证持证人可能牵涉到两方面的责任：

- 就可能存在的漏报货物交付海关税费的责任。如持证人或任何其他直接责任人不支付应缴款项，海关有权要求国家担保协会付款；
- 行政法/刑法责任，尤其是罚款和(或)其他金钱处罚。应注意，国家担保协会的担保并不覆盖持证人责任的这一部分。

11. TIR 证货单所填细节与装载室内的实际载货有偏差，未必都意味发生过非法在加封的装载室抽取或增加某些货物、将其混入流通或漏缴海关税费的情况。完全有可能运输经营人履行了自己的责任并在海关封志完好的情况下交付了所有货物，然而在 TIR 运输开始前，TIR 证货单上出了差错。因此，所涉海关须证明这些货物确曾被非法在其国家境内从海关控管之下抽出。

12. 以下五种实际情形着重说明第 39 条和第 40 条的适用性。每一例情形下，海关封志都保持完好，公路车辆没有暗藏之处，且没有发现走私的证据。

### 情形 1(第 39 条)

一辆 TIR 卡车(牵引单元加半拖车)抵达目的地海关，其海关封志没有受损痕迹。载货用纸箱包装，货单填写正确，但装载室内的纸箱数目少于货单所列：应为 100 个，实为 95 个。驾驶员说，他在一个港口挂上这节先期用渡船运达、已加海关封志的半拖车。因此，驾驶员当时无法核验货单的准确性，所以在公路货运合同运单上记入了相应的保留意见。目的地海关核证该项 TIR 作业在有保留的情况下结束，开始进行查询程序，并与发货人取得联系，发货人书面确认因其自身过失而未在起运地装上所缺失的纸箱。据此，海关认定货单填报不准确不能被视为持证人“有意造成的或疏忽造成的错误”。按照第 39 条第 2 款，TIR 证持证人的责任予以免除。

### 情形 2(第 39 条)

一辆 TIR 卡车抵达目的地海关，其海关封志没有受损痕迹。载货用纸箱包装，货单填写正确，但装载室内的纸箱数目少于货单所列：应为 100 个，实为 98 个。驾驶员说自己疏忽了。目的地海关认为驾驶员本应观察装载过程并清点纸箱数目，认定此事是“疏忽造成的错误”，并以申报不实对运输经营人处以罚款。然而，由于海关承认仅装载了 98 个纸箱，因此未要求补交海关税费。

### 情形 3(第 39 条和第 40 条)

一辆 TIR 卡车抵达目的地海关，其海关封志完好。载货中包括一些箱盒，货单填写正确。然而，海关在箱盒之后与半拖车前挡板之间的空间发现若干件家具，TIR 证货单和公路货运合同运单上均未填报。驾驶员(即车主)解释说，这些家具是他在起运地国购买自用的，托运人不知此事。驾驶员认为家具是自用的，不是商业货载，因此无须在货单中填报，而后者应与公路货运合同运单及托运人所做出口货物申报相一致。目的地海关不同意这一观点，以申报不实对驾驶员处以罚款，并责令他自己申报家具进口。在以上情形中，第 39 条和第 40 条的免责规定都不适用于 TIR 证持证人。

### 情形 4(第 40 条)

一批 TIR 证下的货物运送到目的地海关。TIR 证货单内所填为，载货(鞋)装在 100 个纸箱内。海关封志无损。海关取下封志，并在无保留的情况下结束了此项作业，但未进行海关检查。货物卸载后暂存在一座仓库内。之后，进口商就 TIR 证货单所列同样数量的货物作了进口申报。但是，在实际验货时，海关发现装鞋的纸箱不是 100 个，而是 150 个。进口商解释说，他是根据 TIR 证货单作进口申报的，因此，违法行为的责任人不是他，而是持证人。然而，在这一情形中，持证人履行了自己的义务，在目的地海关交验了有海关封志的货物、TIR 证和车辆，作业已告结束。TIR 程序结束后，货物在仓库内存放了一段时间，持证人对货物存放期间可能发生的情况没有责任。进口商有责任先核对货物，然后再作进口申报。因此，按照第 40 条，TIR 证持证人被认为没有责任。

情形 5(第 40 条)

在起运地国，对于包括铜在内的原材料出口存在限制(关税限制和非关税限制)。同时，对铜制品没有这种限制。出口商在起运地海关作了出口货物申报，将货物申报为“铜套管”。办理出口手续之后，货物加封后进入 TIR 程序。TIR 证和公路货运合同运单所填货物说明与出口申报一致。TIR 卡车抵达出境(沿途)海关，海关封志无损。然而，出境海关决定做一次实际验货，因为怀疑货物说明被故意虚报，目的在于规避适用的出口限制。技术查验证实这些货物不能用作套管，实际是铸件(铜坯)。所以，这批货物应申报为“粗铜”。出口商面临申报不实、逃避海关税费以及违反出口规定等指控。由于相关的违法行为基本上是与在前的出口程序相关联，因此，按照第 40 条，TIR 证持证人被认为没有责任。

### 5.10 关于附件 9 第二部分适用的示范做法示例\*

1. 自然人和法人有控制的使用 TIR 程序，这是《TIR 公约》五大支柱之一，TIR 程序因此而不同于许多其他海关过境制度。有控制的使用办法是 1999 年引入《TIR 公约》的，目的是通过在《公约》附件 9 第二部分规定的一系列最低限度条件和要求缜密挑选运输经营人，以保障整个制度能防范欺诈性的活动。这些标准的实际运用以国家立法为依据。
2. 授权程序中有两大主体：主管机关(海关、运输部等)和国家 TIR 发证协会。二者的密切合作不可或缺，并且可通过一些途径安排这种合作，举例而言，可设立《公约》解释性说明 9.2.3 中建议的国家审批委员会。按照《公约》附件 9 第一部分，担保协会应持续经常地——特别是在提请授权某人使用 TIR 程序之前——核实该人是否达到该附件第二部分规定的最低限度条件和要求。
3. 然而，只有代表政府的主管机关才能审定担保协会在这方面的任何核验结果，并就使用 TIR 程序作出法律决定。此外，审批所不可或缺的信息必定是在主管机关掌握内。所以，主管机关不应将其公务职能和责任外包给担保协会。

#### 一. 核实最低限度条件和要求

4. 下表显示主管机关和担保协会在核实使用 TIR 程序的申请人须达到的最低限度条件和要求方面的分工。对于自然人，此表适用的前提是按照国家立法可予适用。

---

\* {见 ECE/TRANS/WP.30/AC.2/91, 第 28 段}

须提供的文件/信息	协会采取的行动	主管机关采取的行动
-----------	---------	-----------

**1.1. 在从事正规国际运输方面具有经验或至少具有此种能力**

正式注册	收集单证、分析信息并转告主管机关	核实、分析和评估
国际运输执照		
公路车辆登记号码和核准证明书		
高级管理层的专业资质证书 (资质证书/CPC)		
以往作业的证据、公路货运合同、订单和其他单证		

**1.2. 良好的财务状况**

财务能力证据，如：银行推荐意见、信用等级，等等	在国家立法允许的情况下，收集单证、分析信息并转告主管机关	核实、分析和评估
国家税务机关、工商登记部门所报告的财务状况		
年度会计报告、资产负债表		

**1.3. 证明具有运用《TIR 公约》的知识**

运输经营人的知识	核验资质证书和(或)海关所发证书、面谈	核实、分析和评估
管理层和职工的培训	有要求时提供	合作
管理层和职工的变动	监测情况并查对	保持对情况的了解



须提供的文件/资料	协会采取的行动	主管机关采取的行动
-----------	---------	-----------

#### 1.4. 未曾严重违反或屡次违反海关立法或税收立法

未曾严重违反或屡次违反海关立法	<ol style="list-style-type: none"> <li>1. 在国家立法允许的限度内监测情况，并将有关信息转告主管机关。</li> <li>2. 通过 SafeTIR 观察运输经营人的绩效。</li> </ol>	<ol style="list-style-type: none"> <li>1. 向当地海关收集信息并加以考虑、建立数据库。</li> <li>2. 必要时，核实国家担保协会提供的有关信息。</li> <li>3. 充分考虑到关于在国外所犯海关违章行为的信息。</li> </ol>
未曾严重违反或屡次违反税务立法	在国家立法允许的限度内观察情况，并将有关信息转告主管机关。	以逐案和定期两种方式提请税务部门和其他部门提供信息并加以考虑。必要时，核实国家担保协会提供的有关信息。
管理层和股东无以往违反海关规定或税务法规情形——获取“清白记录”的正面证据		
主动进行商誉调研	收集和监测	保持对情况的了解

#### 1.5. 在向担保协会呈交的书面承诺声明中所作的保证

将适当的保证(附件 9 第二部分第 1 款(e)项)纳入书面声明(承诺书)	要求运输经营人签署该声明	必要时，进行核实
---------------------------------------	--------------	----------

5. 缔约方主管机关和担保协会均可对 TIR 程序的使用规定进一步的和限制性更大的条件和要求，但主管机关另有决定的除外。主管机关须与国家担保协会合作，在国家一级公开发表所有进一步的条件和要求。

6. 使用 TIR 程序的授权本身并不构成从担保协会获得 TIR 证的权利。因此，任何获得此种授权的人都必须遵循国家担保协会和(或)该协会所属国际组织制定的规章。

7. 不仅在申请授权使用 TIR 程序之前，而且在给予这种授权之后，都应持续经常地查证达到上述条件和要求。授权后的检查应定期进行，而不是仅仅在知悉存在某些问题(违法行为、破产等)时才进行。定期检查程序由主管机关负责安排。

## 二. 程序

8. 主管机关应会同国家担保协会，按照国家立法决定有关程序，据上述条件和要求使用 TIR 程序。这些程序尤其应具体规定审议 TIR 程序使用申请的截止期限，期限过后应将所作决定书面通知申请人。在驳回的情况下，还应将可能的上诉程序通知申请人。

## 5.11. 关于《公约》附件 10 所指 TIR 证电子数据交换控管系统应用的推荐做法<sup>9</sup>

### 一. 介绍

1. 1995 年 10 月 20 日，TIR 行政委员会通过了一项关于采用一种 TIR 证控管系统的建议。该项建议的目的是为了能够迅速向国际组织提供关于所有 TIR 证在其目的地海关作业结束的数据，从而使国际组织能够在担保链中实施及时的风险管理。这项建议的修订本后经编纂为条款，自 2006 年 8 月 12 日起成为《TIR 公约》的附件 10。该附件的导语写明：“得到授权的国际组织，代表其成员协会并为履行其责任，应建立对 TIR 证的控管系统，存放由各海关发来的关于 TIR 作业在目的地海关结束的资料，这些资料可供各协会和海关管理部门检索。”为了使协会能够有效地完成这项任务，海关应以标准格式传输一组固定的数据到担保链(国际组织或国家协会)。

### 二. 范围

2. 推荐做法的目的是，就如何以最佳方式安排迅速(或最终达到实时)将所需数据传送给国际组织的 TIR 证控管系统，为各国海关和其他主管机关提供指南。这个推荐做法的最终目标是，作业在目的地海关结束后只要海关在 TIR 证的第 2 联凭单的第 2 联存根上盖上印章，就立即将电子数据传送给国际组织的系统。

### 三. 在国家一级建立一个电子传送系统

3. 这种从目的地海关向国际组织控管系统传送附件 10 数据的根据推荐做法要依据一个前提条件：由国家海关操作一个计算机化系统，涵盖作业的开始、结束以及可能包括的放行；或者这些数据被适当的软件截取，经格式化后将所需数据发送给国际组织。

---

<sup>9</sup> {ECE/TRANS/WP.30/AC.2/2010/6 和 ECE/TRANS/WP.30/AC.2/101 第 29 段}

#### 四. 程序

##### 4. 为了启动传输程序：

- (a) 目的地海关的主管机关应向本地或区域服务器报告一项 TIR 作业的结束，其中包括适用附件 10 时所要求的数据；
- (b) 在规定的时间内，数据集要从本地或区域服务器传送到国家中央服务器；
- (c) 被选中的数据将被转换为以下之一：

##### (一) 指定 EDI 标准，并创建一个记录文档：

- a. 将依据特定标准更改文档名；
- b. 以若干时间间隔，可能时每天，在虚拟专用网络(VPN)和国际组织的服务器之间建立连接；
- c. 发送文档；
- d. 进行核对，确保文档已被传送给正确的接收方；
- e. 关闭 VPN 连接；
- f. 为了控管和查询目的，保存一个程序报告并将其存入日志文档；或者

(二) XML 信息，对应于将根据附件 10 规定传送的数据(见下文)。对于使用(或愿意使用)国际组织网络服务的缔约方，将这一信息通过 VPN 连接以议定网络服务传送给国际机构。

## 五. 需传送的数据

5. 根据附件 10 中的规定，海关应以标准格式至少传送有关在《公约》第 1 条(1)项所界定目的地海关出示的所有 TIR 证的下列信息：

- (a) TIR 证编号；
- (b) 海关入册日期和入册号；
- (c) 目的地海关的名称或编号；
- (d) 目的地海关(如不同于(b)项之海关)签发的 TIR 作业结束证明(TIR 证第 2 联凭单的第 24-28 栏)上所标识的日期和编号；
- (e) 部分或最终结束；
- (f) 在不影响《公约》第 8 条和第 11 条情况下，目的地海关加注或未加注保留的 TIR 作业结束证明；
- (g) 其他信息或文件(可省略)；
- (h) 页数。

## 六. 替代传输程序

6. 以上推荐做法是国际组织与一些成员协会和感兴趣国家海关署密切合作确定的，不应视为影响国家海关署自行制订传送程序的权利，只要符合附件 10 所设立的下列标准即可：

- (a) 信息应被传送给国际组织或国家协会；
- (b) 可能时通过中央总署或者区域分署；
- (c) 通过所具备的最快通讯方式(传真、电子邮件等)；
- (d) 可能时每日进行传输；

- (e) 以标准格式；
- (f) 至少包括本推荐做法第五部分所指数据；
- (g) 海关和国家担保协会之间应遵循国家法律订立一个涵盖数据交换的协定。

## 七. 次选办法

7. 如电子数据传输持续失败，海关应采用可能的最佳替代办法传送数据，从而确保满足本推荐做法第六部分所列《公约》附件 10 的要求。

## 八. 其他信息

8. 请希望为执行附件 10 而利用所具备的网络服务的缔约方与欧洲经委会秘书处或国际组织联系。

### 5.12 关于缔约方境内暂停担保覆盖的预备程序\*

1. 根据《公约》第 6 条的规定，国家协会只要满足附件 9 第一部分设定的条件和要求，缔约方即可授权国家协会签发 TIR 证并提供担保。根据附件 9 第一部分第 1 款(d)项，协会与其业所所在缔约方订立的书面协议或其他任何法律文书构成上述条件和要求之一。只能由上述书面协议的任一方以宣告协议终止或撤销授权的方式暂停在该国的担保覆盖。
2. 如国家协会有意愿或不得不暂停(例如，由于存在大量的申述或者大量未放行的 TIR 作业)在该特定国家的担保，根据附件 9 第一部分第 3 款(五)目，它可以向主管机关发送书面通知，说明其宣告书面协议终止的意向。
3. 主管机关如断定国家协会已无法继续履行在《公约》下的义务，可根据附件 9 第一部分第 3 款(五)目终止协议，或根据附件 9 第一部分第 1 款(b)项撤销授权。
4. 如附件 9 第一部分第 3 款(五)目所述，协议终止的通知时限应长于保险或者财务担保终止的通知时限。然而，为了限制国家协会(和《公约》第 6 条所指国际组织)的财务风险，通知书面协议终止的时限应较短，最好在符合国家法律的前提下不长于三个月的时限。
5. 通知撤销授权的时限由国家法律规定决定。
6. 在进入的终止协议或撤销授权的手续前，建议先经过以下程序：
  - 无论何时，只要国家协会认为一缔约方境内未获放行 TIR 作业量增加到一定程度，使该协会面临无法再继续应要求提供担保的可能威胁，该协会应(可自主地或在国际组织支持下)迅速向国家主管机关发送正式信函，着重指出所有相关案件的数据，并以证据证明这些案例如何会损害其履行担保义务。国家主管机关在实施常规调查程序之后，须仔细跟踪国家协会报告的每一个案件。与此同时，国家协会应通知行政委员会(AC.2)和 TIR 执行理事会；

---

\* {ECE/TRANS/WP.30/AC.2/2012/16 和 ECE/TRANS/WP.30/AC.2/111, 第 44 段}

- **TIR** 执行理事会应毫不迟延地研究每一个形成中的潜在危机(可能时通过问卷调查、来自国家协会、国家主管机关、国际担保链或其他途径的信息进行这种研究), 并向行政委员会报告其调查结果; 与此同时, 行政委员会应监测由国家协会提交给它的信息。
- 在经过海关当局和 **TIR** 执行理事会的检查后, 如国家协会仍然认为不得不启动协议的终止, 它应将这个意向通知国际组织, 以便让后者可以采取适当行动, 根据第 6.2 条之二维持担保系统在国家和国际两级的有效组织和运作。在协议终止或授权撤销之前, 国际组织应与所涉海关紧密合作, 尽一切努力寻找一个符合所有既定标准的新的国家担保协会, 以确保该缔约方境内的担保覆盖不致中断。行政委员会应根据公约第 6.2 条之二, 密切监测有关情况, 并采取一切措施, 以确保继续授权国际组织负责国际担保制度的有效组织和运作;
- 以上程序目的在于保持缔约方境内 **TIR** 程序的稳定, 不影响缔约方随时运用第 38 条或第 6 条第 4 款以及附件 9 第二部分第 1 款(d)项规定的权利。





## 6. 担保协会颁发 TIR 证和提供担保授权示例和协议示例\*

### 6.1 国家担保协会颁发 TIR 证和提供担保授权示例

1. 根据 1975 年 11 月 14 日在日内瓦签署、后经修正的《TIR 证国际货物运输海关公约》(《1975 年 TIR 公约》)(下称《TIR 公约》)第 6 条第 1 款, ..... (国名/关税或经济联盟名称)的..... (主管机关名称)特此授权..... (协会名称)颁发《TIR 公约》下的 TIR 证和在..... (国名/关税或经济联盟名称)境内提供担保, 条件是该协会完全达到《TIR 公约》附件 9 第一部分规定的最低限度条件和要求。

2. 具体而言, ..... (协会名称):

- (a) 已证明在授权缔约方境内作为地位得到承认的协会已至少存在一年;
- (b) 已提供证据, 证明财务状况良好, 具有组织能力, 能够履行《TIR 公约》之下的义务;
- (c) 未曾严重违反或屡次违反海关立法或税收立法;
- (d) 已与..... (国名/关税或经济联盟名称)的..... (主管机关名称)订立书面协议/法律文书, 并在其中作出符合《TIR 公约》附件 9 第一部分第 3 款(五)目规定的承诺(文本附后);
- (e) 已接受下列补充条件和要求(有此种条件和要求时填入): .....

3. 如发生严重或屡次违反《TIR 公约》附件 9 第一部分所述最低限度条件或要求, 本授权得由..... (国名/关税或经济联盟名称)的..... (主管机关名称)撤销。

---

\* 示例已更新, 以反映 2013 年 10 月 10 日生效的第 31 号修正案对附件 9 第一部分的改动。

4. 以上条件之下的授权不影响..... (协会名称)在《TIR 公约》之下的责任和债务。这意味着,撤销颁发 TIR 证和提供担保的授权,不影响..... (协会名称)在..... (国名/关税或经济联盟名称)境内因涉及在本授权撤销之日前被..... (主管机关名称)接受、由该协会颁发和与之同属一个国际组织的外国协会颁发的 TIR 证之下作业引起的债务。

5. 本授权自以上第 2 款(e)项所指书面协议/法律文书生效之日起生效。

## 6.2 协议\*示例

根据 1975 年 11 月 14 日在日内瓦签署、后经修正的《TIR 证国际货物运输海关公约》(《1975 年 TIR 公约》)(下称《TIR 公约》)附件 9 第一部分第 1 款(d)项, ..... (国名/关税或经济联盟名称)的..... (主管机关名称)与..... (协会名称)兹协议如下:

### A. 承诺

1. .... (协会名称)按照国家立法和行政惯例接受适当形式的本协议, 即表示根据《TIR 公约》附件 9 第一部分作出下列承诺:

- (a) 遵守《TIR 公约》第 8 条规定的义务, 尤其是以下 B 节所载义务;
- (b) 接受以下 C 节详细列出的、由..... (国名/关税或经济联盟名称)按每份 TIR 证规定的、可根据《TIR 公约》第 8 条第 3 款要求..... (协会名称)承付的最高数额;
- (c) 持续经常地——特别是在提请授权某人使用 TIR 程序之前——核实该人是否达到《TIR 公约》附件 9 第二部分规定的最低限度条件和要求。
- (d) 为在其业所所在..... (国名/关税或经济联盟名称)境内因涉及由该协会颁发和与之同属一个国际组织的外国协会颁发的 TIR 证之下作业引起的一切债务提供担保。
- (e) 以其业所所在..... (国名/关税或经济联盟名称)主管机关满意的方式, 为其债务向一个保险公司、保险人集团或金融机构投保。保险合同或财务担保合同应涵盖由该协会颁发和与之同属一个国际组织的外国协会颁发的 TIR 证之下作业所涉全部债务;

---

\* 或按照附件 9 第一部分第 1 款(d)项订立的任何其他法律文书。

- (f) 允许主管机关核验所保持的与 TIR 程序行政管理相关的一切记录和账目；
- (g) 接受一种能高效率解决 TIR 证使用不当或欺诈性使用而引起的争端的程序\*；
- (h) 同意，如发生任何严重或屡次违反这些最低限度条件和要求，即导致撤销颁发 TIR 证的授权(如授权示例第 3 条所规定)；
- (j) 严格遵守业所所在..... (国名/关税或经济联盟名称)的主管机关根据《TIR 公约》第 38 条和附件 9 第二部分作出的关于将某人排除在外的决定；
- (k) 同意忠实执行 TIR 行政委员会和执行理事会作出的、已获协会业所所在..... (国名/关税或经济联盟名称)的主管机关接受的一切决定。

## B. 责任

(参看 A 节第 1 款(a)项)

2. .... (协会名称)承诺支付在 TIR 作业方面注意到违章情况的..... (国名/关税或经济联盟名称)的海关法律法规规定应缴清的进出口税费及任何滞纳金。它应同以上所述欠费人共同和分别支付这笔款项。
3. 协会的偿付义务源于《TIR 公约》的规定。具体而言，协会的偿付义务的开始时间是《TIR 公约》第 8 条第 4 款具体规定的时间。

---

\* 可作协议附件。

C. 每份 TIR 证的最高担保数额  
(参看 A 节第 1 款(b)项)

4. .... (国名/关税或经济联盟名称)的主管机关可要求..... 协会承付的每份 TIR 证的最高数额限制在 50,000(伍万)美元\*。

5. 如是运输《TIR 公约》附件 6 解释性说明 0.8.3 中已详细说明了烟酒，其数量超出该说明所述限量，..... (国名/关税或经济联盟名称)的主管机关可要求..... (协会名称)承付的每份 TIR 证的最高数额限制在 200,000(贰拾万)美元。

6. 以上金额在本国货币中的价值应..... (按日/月/年)根据..... (汇率)确定。

D. 生效

7. 本协议从.....(年).....(月).....(日)起开始生效，条件是..... (协会名称)为其在..... (国名/关税或经济联盟名称)境内所有债务投保提供以上 A 节第 1 款(e)项所指书面证据。如到该日期未提供书面证明，则协议应于这些证明被提供之日起生效。

E. 协议的终止

8. 协议的终止不影响..... (协会名称)在《TIR 公约》之下的责任和债务。这意味着本协议的终止不影响..... (协会名称)在..... (国名/关税或经济联盟名称)境内因涉及在本协议终止之日前被..... (主管机关名称)接受、由该协会颁发和与之同属一个国际组织的外国协会颁发的 TIR 证之下作业引起的债务。

9. 日期和主管机关和协会的签字。

---

\* 按照解释性说明 0.8.3



## 7. TIR 证

### 7.1 妥当填毕的 TIR 证范本

1. TIR 执行理事会与德国、意大利、瑞士和土耳其海关以及国际道路运输联盟合作，在 2002-2003 年准备了一份妥当填毕的 TIR 证范本，可作为运输经营人和海关正确填写 TIR 证的范本。范本反映了 2002 年生效的对 TIR 证外观(《公约》附件 1)所做的修改(ECE/TRANS/Amend.21; 2002 年 5 月 12 日生效)。

2. 众所周知，清关程序中的一些主要难点是一些在实践中并不常见情形的情况所致。就 TIR 程序而论，此类非常规情形指向涵盖多个起运地和(或)目的地海关(《公约》第 18 条)的 TIR 运输，或包含《公约》第 26 条规定的暂停 TIR 程序的情况。为解决这些问题，TIR 执行理事会已编订了一个综合范本，其中结合了以下特点：

- (a) 代表一项典型的运输作业；
- (b) 涵盖最大可能允许的起运地和目的地海关数目，即四个；
- (c) 两个起运地海关位于同一国家内；
- (d) 两个目的地海关位于不同国家内；
- (e) 包括在 TIR 运输的非公路部分对 TIR 程序的暂停。

行程的详细情况列于下表：



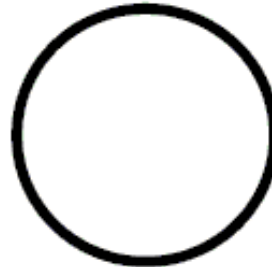
海关, 国家	地位	说明
特拉布宗(Trabzon), 土耳其	起运地海关(1)	
埃任克(Erenk öy), 土耳其	起运地海关(2)	
海达帕萨(Haydarpasa), 土耳其	出境海关	TIR 运输被暂停
货物由海路从土耳其运至意大利, TIR 程序暂停。		
的里雅斯特港(Porto of Trieste), 意大利	入境海关	TIR 运输被恢复
齐亚索港(Chiasso), 意大利	出境海关	
齐亚索一大路(Chiasso- Strada), 瑞士	入境海关	
伯尔尼, 瑞士	目的地海关(1)	部分结束* 按照《公约》第 10 条, 海关应将有关 TIR 作业部分结束的数据传送到一个 TIR 证国际控管系统。详见《TIR 手册》第 5 章。
巴塞尔, 瑞士	出境海关	
维尔(Weil Am Rhein), 德国	入境海关	
弗赖堡(Freiburg), 德国	目的地海关(2)	最终结束* 按照《公约》第 10 条, 海关应将有关 TIR 作业最终结束的数据传送到一个 TIR 证国际控管系统。详见《TIR 手册》第 5 章。

3. 下为妥当填毕的 TIR 证范本:

\* 关于定义, 请参阅第 21 条“在出境(沿途)海关和目的地海关结束 TIR 作业”的评注。

IRU - Union Internationale  
des Transports Routiers

# CARNET TIR\*






**14 vouchers** No

1. Valable pour prise en charge par le bureau de douane de départ jusqu'au <u>01.07.2003</u> inclus <i>Valid for the acceptance of goods by the Customs office of departure up to and including</i>	
2. Délivré par <u>Union of Chambers of Commerce, Industry, Maritime Commerce and Commodity Exchanges of Turkey (UCCIMCCE)</u> <i>(nom de l'association émettrice / name of issuing association)</i>	
3. Titulaire <u>TÜRKSPED MEHMET PİR Mülhaderararı Nakliyat A.Ş.</u> <i>Holder</i> <u>Merkez Mah. Değirnenbahçe Sok. No:19 Yenibosna Balıkcıy İSTANBUL TUR/042/8</u> <i>(numero d'identification, nom, adresse, pays / identification number, name, address, country)</i>	
4. Signature du délégué de l'association émettrice et cachet de cette association: <i>Signature of authorized official of the issuing association and stamp of that association:</i>	5. Signature du secrétaire de l'organisation internationale: <i>Signature of the secretary of the international organisation:</i>
	Signature of Secretary-General of IRU
Stamp and signature of UCCIMCCE	



(A remplir avant utilisation par le titulaire du carnet / To be completed before use by the holder of the carnet)

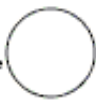



6. Pays de départ <u>Turkey</u> <i>Country/Countries of departure <sup>(1)</sup></i>
7. Pays de destination <u>Switzerland, Germany</u> <i>Country/Countries of destination <sup>(1)</sup></i>
8. No(s) d'immatriculation du (des) véhicule(s) routier(s) <sup>(1)</sup> <i>Registration No(s). of road vehicle(s) <sup>(1)</sup></i> <u>34 ZH 6945</u>
9. Certificat(e) d'agrément du (des) véhicule(s) routier(s) (No et date) <sup>(1)</sup> <i>Certificate(s) of approval of road vehicle(s) (No. and date) <sup>(1)</sup></i> <u>No. 118932.2645 of 02.10.2002</u>
10. No(s) d'identification du (des) conteneur(s) <sup>(1)</sup> <i>Identification No(s). of container(s) <sup>(1)</sup></i>
11. Observations diverses <i>Remarks</i>
12. Signature du titulaire du carnet: <i>Signature of the carnet holder:</i>
<sup>(1)</sup> Biffer la mention inutile <i>Strike out whichever does not apply</i>
Signature of the TIR Carnet holder





\* Voir annexe 1 de la Convention TIR, 1975, élaborée sous les auspices de la Commission économique des Nations Unies pour l'Europe.  
\* See annex 1 of the TIR Convention, 1975, prepared under the auspices of the United Nations Economic Commission for Europe.






<b>VOUCHER N° 1</b> PAGE 1		<b>1. TIR CARNET</b> No. 	
2. Customs office(s) of departure 1. <u>Trabzon</u> 2. <u>Ereklıy</u> 3. _____		3. Name of the international organization <b>IRU - International Road Transport Union</b>	
For official use		4. Holder of the carnet (identification number, name, address and country) <b>TÜRKSPED MEHMET PİR Mİllederaranı Nakliyat A.Ş. Merkez Mah. Değirmenbağı Sok. No:19 Yenibosna Bakırköy İSTANBUL TUR/042/8</b>	
7. Registration No(s) of road vehicle(s) <b>34 ZH 6945</b>		5. Country/Countries of departure <b>Turkey</b> 6. Country/Countries of destination <b>Switzerland, Germany</b>	
<b>GOODS MANIFEST</b>		8. Documents attached to the manifest <b>CMR 0658 of 28.05.2003 CMR 0754 of 28.05.2003</b>	
9. (a) Load compartment(s) or container(s) (b) Marks and Nos. of packages or articles  <b>AB 1 - 800</b>  <b>CD 1 - 500</b>	10. Number and type of packages or articles; description of goods <b>Trabzon Customs office</b> <b>For Bern:</b> <b>Towels, boxes, 800 packages</b> <b>For Freiburg:</b> <b>Linen, colliers, 500 packages</b>	11. Gross weight in kg  <b>5600</b>  <b>4300</b>	15. Seals or identification marks applied, number, identification  <b>One seal No. 11</b>
12. Total number of packages entered on the manifest Destination	Number <b>1300</b>	13. I declare the information in items 9-12 above to be correct and complete 14. Place and date 15. Signature of holder or agent <b>Trabzon, 28.05.2003</b> Signature _____	17. Customs office of departure. Customs office's signature and Customs office date stamp <b>28.05.2003</b> Stamp and signature (Trabzon) 
1. Customs office <b>Bern</b>	<b>800</b>		
2. Customs office <b>Freiburg</b>	<b>500</b>		
3. Customs office _____			
18. Certificate for goods taken under control (Customs office of departure or of entry en route) <b>Trabzon</b>			
<input type="checkbox"/> 19. Seals or identification marks found to be intact	20. Time-limit for transit <b>31.05.2003</b>		
21. Registered by the Customs office at <b>Trabzon</b>	under No. <b>006494</b>		
22. Miscellaneous (Itinerary stipulated, Customs office at which the load must be produced, etc.) <b>Ereklıy</b>			
25. Customs office's signature and Customs office date stamp <b>28.05.2003</b> Stamp and signature (Trabzon) 			

---

<b>COUNTERFOIL N° 1</b> PAGE 1 of TIR CARNET No. 	
1. Accepted by the Customs office at <u>Trabzon</u>	5. Customs office's signature and Customs office date stamp   <b>28.05.2003</b> Stamp and signature (Trabzon)
2. Under no. <u>006494</u>	
3. Seals or identification marks applied <u>One seal No. 11</u>	
4. <input type="checkbox"/> Seals or identification marks found to be intact	
5. Miscellaneous (route prescribed, Customs office at which the load must be produced, etc.) <u>Ereklıy</u>	

<b>VOUCHER N° 2</b> PAGE 2		<b>1. TIR CARNET</b> <span style="float: right; border: 1px solid black; padding: 2px;">No</span>	
2. Customs office(s) of departure 1. <u>Trabzon</u> 2. <u>Erenköy</u> 3. _____		3. Name of the international organization <b>IRU - International Road Transport Union</b>	
For official use		4. Holder of the carnet (identification number, name, address and country) <b>TÜRKSPED MEHMET PİR Müllederaran Nakliyat A.Ş. Merkez Mah. Değirmenbalıç Sok. No:19 Yenibosna Bakırköy İSTANBUL TUR/042/8</b>	
		5. Country/Countries of departure <b>Turkey</b>	6. Country/Countries of destination <b>Switzerland, Germany</b>
7. Registration No(s) of road vehicle(s) <b>34 ZH 6945</b>		8. Documents attached to the manifest <b>CMR 0658 of 28.05.2003 CMR 0754 of 28.05.2003</b>	
<b>GOODS MANIFEST</b>			
9. (a) Load compartment(s) or container(s) (b) Marks and Nos. of packages or articles  <b>AB 1 - 800</b>  <b>CD 1 - 500</b>	10. Number and type of packages or articles; description of goods <b>Trabzon Customs office</b> <b>For Bern:</b> <b>Towels, boxes, 800 packages</b> <b>For Freiburg:</b> <b>Linen, collies, 500 packages</b>	11. Gross weight in kg  <b>5600</b>  <b>4300</b>	16. Seals or identification marks applied (number, identification)  <b>One seal No. 11</b>
12. Total number of packages entered on the manifest Destination:	Number	13. I declare the information in items 9-12 above to be correct and complete Place and date 15. Signature of holder or agent <b>Trabzon, 28.05.2003</b> Signature _____	17. Customs office of departure. Customs office's signature and Customs office date stamp <b>28.05.2003</b> Stamp and signature (Trabzon) 
1. Customs office <b>Bern</b> 800			
2. Customs office <b>Freiburg</b> 500			
3. Customs office _____			
18. Certificate for goods taken under control (Customs office of departure or of entry en route) <b>Trabzon</b>		24. Certificate of termination of the TIR operation (Customs office of exit en route or of destination) <b>Erenköy</b>	
<input type="checkbox"/> 19. Seals or identification marks found to be intact	20. Time-limit for transit <b>31.05.2003</b>	<input checked="" type="checkbox"/> 25. Seals or identification marks found to be intact	
21. Registered by the Customs office at <b>Trabzon</b> under No. <b>006494</b>		26. Number of packages for which the termination of the TIR operation is certified	
22. Miscellaneous (Itinerary stipulated, Customs office at which the load must be produced, etc.) <b>Erenköy</b>		27. Reservations	
23. Customs officer's signature and Customs office date stamp <b>28.05.2003</b> Stamp and signature (Trabzon) 		28. Customs officer's signature and Customs office date stamp <b>30.05.2003</b> Stamp and signature (Erenköy) 	
<b>COUNTERFOIL N° 2</b> PAGE 2 of TIR CARNET <span style="float: right; border: 1px solid black; padding: 2px;">No</span>			
1. Arrival certified by the Customs office at <u>Erenköy</u>		 <b>30.05.2003</b> Stamp and signature (Erenköy)	
2. <input checked="" type="checkbox"/> Seals or identification marks found to be intact			
3. Number of packages for which the termination of the TIR operation is certified (as specified in the manifest) _____			
4. New seals affixed _____			
5. Reservations _____			






<b>VOUCHER N° 1</b> PAGE 3		<b>1. TIR CARNET</b> No	
2. Customs office(s) of departure 1. <u>Trabzon</u> 2. <u>Erenköy</u> 3. _____		3. Name of the international organization <b>IRU - International Road Transport Union</b>	
For official use		4. Holder of the carnet (identification number, name, address and country) <b>TURKSPED MEHMET PIR Millederaran Nakliyat A.Ş. Merkez Mah. Degirmenbahçe Sok. No:19 Yenibosna Baharlıy İSTANBUL TUR/042/8</b>	
7. Registration No(s), of road vehicle(s) <b>34 ZH 6945</b>		5. Country/Countries of departure <b>Turkey</b>	6. Country/Countries of destination <b>Switzerland, Germany</b>
<b>GOODS MANIFEST</b>		8. Documents attached to the manifest <b>CMR 0658 of 28.05.2003 CMR 0754 of 28.05.2003 CMR 1584 of 29.05.2003</b>	
9. (a) Load compartment(s) or container(s) (b) Marks and Nos. of packages or articles  <b>AB 001 - 800</b>  <b>CD 001 - 500</b>  <b>EF 001 - 1000</b>	10. Number and type of packages or articles; description of goods <b>Trabzon Customs office</b>  <b>For Bern:</b>  Towels, boxes, 800 packages  <b>For Freiburg:</b>  Linen, collies, 500 packages  <b>Erenköy Customs office</b>  <b>For Freiburg:</b>  T-Shirt, boxes, 1000 packages	11. Gross weight in kg  <b>5600</b>  <b>4300</b>  <b>3600</b>	18. Seals or identification marks applied (number, identification)  <b>One seal No. 693</b>
12. Total number of packages entered on the manifest Destinatory	Number <b>2300</b>	13. I declare the information in items 1-12 above to be correct and complete Place and date <b>Trabzon, 28.05.2003</b> Signature _____	17. Customs office of departure. Customs officer's signature and Customs office date stamp <b>30.05.2003</b> Stamp and signature (Erenköy) 
1. Customs office <b>Bern</b>	<b>800</b>	14. Place and date	
2. Customs office <b>Freiburg</b>	<b>1500</b>	15. Signature of holder or agent	
3. Customs office _____		Signature _____	
10. Certificate for goods taken under control (Customs office of departure or of entry en route) <b>Erenköy</b>			
<input type="checkbox"/> 19. Seals or identification marks found to be intact	20. Time-limit for transit <b>01.06.2003</b>		
21. Registered by the Customs office at <b>Erenköy</b>		under No. <b>072564</b>	
22. Miscellaneous (literary stipulated, Customs office at which the load must be produced, etc.) <b>Haydarpaşa</b>			
23. Customs officer's signature and Customs office date stamp <b>30.05.2003</b> Stamp and signature (Erenköy) 			
<b>COUNTERFOIL N° 1</b> PAGE 3		<b>of TIR CARNET</b> No	
1. Accepted by the Customs office at <b>Erenköy</b>		6. Customs officer's signature and Customs office date stamp	
2. Under no. <b>072564</b>			
3. Seals or identification marks applied <b>One seal No. 693</b>			
4. <input type="checkbox"/> Seals or identification marks found to be intact			
5. Miscellaneous (route prescribed, Customs office at which the load must be produced, etc.) <b>Haydarpaşa</b>		<b>30.05.2003</b> Stamp and signature (Erenköy)	

<b>VOUCHER N° 2</b> PAGE 4		<b>1. TIR CARNET</b> No	
2. Customs office(s) of departure 1. <u>Trabzon</u> 2. <u>Ereklıy</u> 3. _____		3. Name of the international organization <b>IRU - International Road Transport Union</b>	
For official use		4. Holder of the carnet (identification number, name, address and country) <b>TURKSPED MEHMET PIR Milederaran Nakliyat A.Ş.</b> Merkez Mah. Değirmenbahçe Sok. No:19 Yenibosna Bakırköy İSTANBUL TUR/042/8	
		5. Country/Countries of departure <b>Turkey</b>	6. Country/Countries of destination <b>Switzerland, Germany</b>
7. Registration No(s) of road vehicle(s) <b>34 ZH 6945</b>		8. Documents attached to the manifest <b>CMR 0658 of 28.05.2003</b> <b>CMR 0754 of 28.05.2003</b> <b>CMR 1584 of 29.05.2003</b>	
<b>GOODS MANIFEST</b>			
9. (a) Load compartment(s) or container(s) (b) Marks and Nos. of packages or articles  <b>AB 1 - 800</b>  <b>CD 1 - 500</b>  <b>EF 001 - 1000</b>	10. Number and type of packages or articles, description of goods  <b>Trabzon Customs office</b>  <b>For Bern:</b> Towels, boxes, 800 packages  <b>For Freiburg:</b> Linen, collies, 500 packages  <b>Ereklıy Customs office</b>  <b>For Freiburg:</b> T-Shirt, boxes, 1000 packages	11. Gross weight in kg  <b>5600</b>  <b>4300</b>  <b>3600</b>	16. Seals or identification marks applied (number, identifier)  <b>One seal No. 693</b>
12. Total number of packages entered on the manifest Destination: 1. Customs office <b>Bern</b> 2. Customs office <b>Freiburg</b> 3. Customs office _____	Number <b>2300</b>  <b>800</b>  <b>1500</b>	13. I declare the information in items 1-12 above to be correct and complete 14. Place and date 15. Signature of holder or agent <b>Trabzon, 28.05.2003</b> Signature _____	17. Customs office of departure: Customs office's signature and Customs office date stamp  <b>30.05.2003</b> Stamp and signature (Ereklıy) 
18. Certificate for goods taken under control (Customs office of departure or of entry en route) <b>Ereklıy</b>		24. Certificate of termination of the TIR operation (Customs office of exit en route or of destination) <b>Haydarpaşa</b>	
<input type="checkbox"/> 19. Seals or identification marks found to be intact	20. Time-limit for transit <b>01.06.2003</b>	<input checked="" type="checkbox"/> 25. Seals or identification marks found to be intact	
21. Registered by the Customs office at <b>Ereklıy</b>		26. Number of packages for which the termination of the TIR operation is certified	
22. Miscellaneous (Itinerary stipulated, Customs office at which the load must be produced, etc.) <b>Haydarpaşa</b>		28. Customs office's signature and Customs office date stamp <b>30.05.2003</b> Stamp and signature (Ereklıy) 	
23. Customs office's signature and Customs office date stamp <b>30.05.2003</b> Stamp and signature (Ereklıy) 		29. Customs office's signature and Customs office date stamp <b>31.05.2003</b> Stamp and signature (Haydarpaşa) 	
<b>TIR CARNET No</b>			
<b>COUNTERFOIL N° 2</b> PAGE 4		<b>of TIR CARNET</b> No	
1. Arrival certified by the Customs office at <b>Haydarpaşa</b>		6. Customs office's signature and Customs office date stamp   <b>31.05.2003 Stamp and signature (Haydarpaşa)</b>	
2. <input checked="" type="checkbox"/> Seals or identification marks found to be intact			
3. Number of packages for which the termination of the TIR operation is certified (as specified in the manifest) _____			
4. New seals affixed _____			
5. Reservations _____ <b>The TIR transport is suspended for the sea leg and is to be resumed in Italy.</b>			

<b>VOUCHER N° 1</b> PAGE 5		<b>1. TIR CARNET</b> No	
2. Customs office(s) of departure 1. <u>Trabzon</u> 2. <u>Erenköy</u> 3. _____		3. Name of the international organization <b>IRU - International Road Transport Union</b>	
For official use		4. Holder of the carnet (identification number, name, address and country) <b>TÜRKSPED MEHMET PİR Mülhedararı Nakliyat A.Ş.</b> <b>Merkez Mah. Demirmenbaşı Sok. No:19 Yenibosna</b> <b>Baharlıköy İSTANBUL TUR/042/8</b>	
		5. Country/Countries of departure <b>Turkey</b>	6. Country/Countries of destination <b>Switzerland, Germany</b>
7. Registration No(s), of road vehicle(s) <b>34 ZH 6945</b>		8. Documents attached to the manifest <b>CMR 0658 of 28.05.2003</b> <b>CMR 0754 of 28.05.2003</b> <b>CMR 1584 of 29.05.2003</b>	
<b>GOODS MANIFEST</b>			
9. (a) Load compartment(s) or container(s) (b) Marks and Nos. of packages or articles  <b>AB 001 - 800</b>  <b>CD 001 - 500</b>  <b>EF 001 - 1000</b>	10. Number and type of packages or articles; description of goods <b>Trabzon Customs office</b>  <b>For Bern:</b> <b>Towel, boxes, 800 packages</b>  <b>For Freiburg:</b> <b>Linen, collies, 500 packages</b>  <b>Erenköy Customs office</b>  <b>For Freiburg:</b> <b>T-Shirt, boxes, 1000 packages</b>	11. Gross weight in kg  <b>5600</b>  <b>4300</b>  <b>3600</b>	18. Seals or identification marks applied, number, identification  <b>One seal No. 693</b>
12. Total number of packages entered on the manifest Destination:	Number <b>2300</b>	13. I declare the information in items 1-12 above to be correct and complete	17. Customs office of departure, Customs officer's signature and Customs office date stamp
1. Customs office <b>Bern</b>	<b>800</b>	14. Place and date <b>Trabzon, 28.05.2003</b>	<b>30.05.2003</b>
2. Customs office <b>Freiburg</b>	<b>1500</b>	15. Signature of holder or agent <b>Signature</b>	<b>Stamp and signature (Erenköy)</b>
3. Customs office			
18. Certificate for goods taken under control (Customs office of departure or of entry en route) <b>Porto of Trieste, I21109</b>			
<input checked="" type="checkbox"/> 19. Seals or identification marks found to be intact	20. Time-limit for transit <b>10 hours as from 16.00</b>		
21. Registered by the Customs office at <b>Porto of Trieste</b>	under No. <b>A/S n.7</b>		
22. Miscellaneous (literary stipulated, Customs office at which the load must be produced, etc.) <b>Ponte Chiasso</b>			
23. Customs officer's signature and Customs office date stamp <b>02.06.2003</b> <b>Stamp and signature (Trieste)</b>			
<b>COUNTERFOIL N° 1</b> PAGE 5		<b>of TIR CARNET</b> No	
1. Accepted by the Customs office at <b>Porto of Trieste</b>		5. Customs officer's signature and Customs office date stamp	
2. Under No. <b>A/S n.7</b>			
3. Seals or identification marks applied		<b>02.06.2003</b>	
4. <input checked="" type="checkbox"/> Seals or identification marks found to be intact		<b>Stamp and signature (Trieste)</b>	
5. Miscellaneous (route prescribed, Customs office at which the load must be produced, etc.) <b>Ponte Chiasso</b>			

<b>VOUCHER N° 2</b> PAGE 6		1. <b>TIR CARNET</b> <span style="float: right; border: 1px solid black; padding: 2px;">No</span>	
2. Customs office(s) of departure 1. <u>Trabzon</u> 2. <u>Ereklıy</u> 3. _____		3. Name of the international organization <b>IRU - International Road Transport Union</b>	
For official use		4. Holder of the carnet (identification number, name, address and country) <b>TÜRKSPED MEHMET PİR Mütekeraran Nakhiyat A.Ş. Merkez Mah. Değirnenbahçe Sok. No:19 Yenibosna Bakırköy İSTANBUL TUR/042/8</b>	
		5. Country/Countries of departure <b>Turkey</b>	6. Country/Countries of destination <b>Switzerland, Germany</b>
7. Registration No(s) of road vehicle(s) <b>34 ZH 6945</b>		8. Documents attached to the manifest <b>CMR 0658 of 28.05.2003 CMR 0754 of 28.05.2003 CMR 1584 of 29.05.2003</b>	
<b>GOODS MANIFEST</b>			
9. (a) Load compartment(s) or container(s) (b) Marks and Nos. of packages or articles	10. Number and type of packages or articles; description of goods	11. Gross weight in kg	16. Seals or identification marks applied (number, identification)
<b>AB 1 - 800</b>	<b>Trabzon Customs office</b> <b>For Bern:</b> <b>Towels, boxes, 800 packages</b>	<b>5600</b>	<b>One seal No. 693</b>
<b>CD 1 - 500</b>	<b>For Freiburg:</b> <b>Linen, collies, 500 packages</b>	<b>4300</b>	
<b>EF 001 - 1000</b>	<b>Ereklıy Customs office</b> <b>For Freiburg:</b> <b>T-Shirt, boxes, 1000 packages</b>	<b>3600</b>	
12. Total number of packages entered on the manifest Destinations	Number	13. I declare the information in items 9-12 above to be correct and complete	17. Customs office of departure: Customs office's signature and Customs office date stamp
1. Customs office <b>Bern</b>	<b>800</b>	14. Place and date <b>Trabzon, 28.05.2003</b>	<b>30.05.2003</b> <b>Stamp and signature (Ereklıy)</b>
2. Customs office <b>Freiburg</b>	<b>1500</b>	15. Signature of holder or agent <b>Signature</b>	
3. Customs office			
18. Certificate for goods taken under control (Customs office of departure or of entry en route) <b>Porto of Trieste, 121109</b>		24. Certificate of termination of the TIR operation (Customs office of exit en route or of destination) <b>Ponte Chiasso, 075140</b>	
<input checked="" type="checkbox"/> 19. Seals or identification marks found to be intact	20. Time-limit for transit <b>10 hours as from 16.00</b>	<input checked="" type="checkbox"/> 25. Seals or identification marks found to be intact	
21. Registered by the Customs office at <b>Porto of Trieste</b>	under No. <b>A/5 n.7</b>	26. Number of packages for which the termination of the TIR operation is certified	
22. Miscellaneous (Itinerary stipulated, Customs office at which the load must be produced, etc.) <b>Ponte Chiasso</b>		27. Reservations	
23. Customs officer's signature and Customs office date stamp <b>02.06.2003</b> <b>Stamp and signature (Trieste)</b>		28. Customs officer's signature and Customs office date stamp <b>03.06.2003</b> <b>Stamp and signature (Ponte Chiasso)</b>	
<b>COUNTERFOIL N° 2</b> PAGE 6 of TIR CARNET <span style="float: right; border: 1px solid black; padding: 2px;">No</span>			
1. Arrival certified by the Customs office at <u><b>Ponte Chiasso</b></u>		<b>03.06.2003 Stamp and signature (Ponte Chiasso)</b>	
2. <input checked="" type="checkbox"/> Seals or identification marks found to be intact			
3. Number of packages for which the termination of the TIR operation is certified (as specified in the manifest) _____			
4. New seals affixed _____			
5. Reservations _____			



<b>VOUCHER N° 1</b> PAGE 7		<b>1. TIR CARNET</b> 	
2. Customs office(s) of departure 1. <u>Trabzon</u> 2. <u>Erenköy</u> 3. _____		3. Name of the international organization <b>IRU - International Road Transport Union</b>	
For official use		4. Holder of the carnet (identification number, name, address and country) <b>TÜRKSPED MEHMET PİR Mİllederaran Nakliyat A.Ş. Merkez Mah. Değirmenbahçe Sok. No:19 Yenibosna Bakırköy İSTANBUL TUR/0428</b>	
7. Registration No(s) of road vehicle(s) <b>34 ZH 6945</b>		5. Country/Countries of departure <b>Turkey</b> 6. Country/Countries of destination <b>Switzerland, Germany</b>	
<b>GOODS MANIFEST</b>		8. Documents attached to the manifest <b>CMR 0658 of 28.05.2003 CMR 0754 of 28.05.2003 CMR 1584 of 29.05.2003</b>	
9. (a) Load compartment(s) or container(s) (b) Marks and Nos. of packages or articles	10. Number and type of packages or articles; description of goods	11. Gross weight in kg	16. Seals or identification marks applied (number, identification)
<b>AB 001 - 800</b>	<b>Trabzon Customs office</b> <b>For Bern:</b> <b>Towels, boxes, 800 packages</b>	<b>5600</b>	<b>One seal No. 693</b>
<b>CD 001 - 500</b>	<b>For Freiburg:</b> <b>Linen, collies, 500 packages</b>	<b>4300</b>	
<b>EF 001 - 1000</b>	<b>Erenköy Customs office</b> <b>For Freiburg:</b> <b>T-Shirt, boxes, 1000 packages</b>	<b>3600</b>	
12. Total number of packages entered on the manifest Destraditor	Number <b>2300</b>	13. I declare the information in items 9-12 above to be correct and complete	
1. Customs office <b>Bern</b>	800	14. Place and date <b>Trabzon, 28.05.2003</b>	
2. Customs office <b>Freiburg</b>	1500	15. Signature of holder or agent <b>Signature</b>	
3. Customs office		17. Customs office of departure: Customs office's signature and Customs office date stamp <b>30.05.2003</b> <b>Stamp and signature (Erenköy)</b> 	
18. Certificate for goods taken under control (Customs office of departure or of entry en route) <b>Chiasso-Strada, 418</b>			
<input checked="" type="checkbox"/> 19. Seals or identification marks found to be intact	20. Time-limit for transit		
21. Registered by the Customs office at <b>Chiasso-Strada</b>	under No. _____		
22. Miscellaneous (itinerary stipulated, Customs office at which the load must be produced, etc.) <b>Bern</b>			
23. Customs officer's signature and Customs office date stamp <b>03.06.2003</b> <b>Stamp and signature (Chiasso-Strada)</b> 			
<b>COUNTERFOIL N° 1</b> PAGE 7		<b>of TIR CARNET</b> 	
1. Accepted by the Customs office at <b>Chiasso-Strada</b>		8. Customs officer's signature and Customs office date stamp	
2. Under no. _____			
3. Seals or identification marks applied _____			
4. <input checked="" type="checkbox"/> Seals or identification marks found to be intact			
5. Miscellaneous (route prescribed, Customs office at which the load must be produced, etc.) <b>Bern</b>		<b>03.06.2003 Stamp and signature (Chiasso-Strada)</b>	

<b>VOUCHER N° 2</b> PAGE 8		<b>1. TIR CARNET</b> <span style="float: right; border: 1px solid black; padding: 2px;">No</span>	
2. Customs office(s) of departure 1. <u>Trabzon</u> 2. <u>Ereğli</u> 3. _____		3. Name of the international organization <b>IRU - International Road Transport Union</b>	
For official use		4. Holder of the carnet (identification number, name, address and country) <b>TURKUSPED MEHMET PIR Millederaran Nakliyat A.Ş. Merkez Mah. Değirnebahçe Sok. No:19 Yenibosna Bakırköy İSTANBUL TUR/042/8</b>	
		5. Country/Countries of departure <b>Turkey</b>	6. Country/Countries of destination <b>Switzerland, Germany</b>
7. Registration No(s) of road vehicle(s) <b>34 ZH 6945</b>		8. Documents attached to the manifest <b>CMR 0658 of 28.05.2003 CMR 0754 of 28.05.2003 CMR 1584 of 29.05.2003</b>	
<b>GOODS MANIFEST</b>			
9. (a) Load compartment(s) or container(s) (b) Marks and Nos. of packages or articles	10. Number and type of packages or articles; description of goods	11. Gross weight in kg	18. Seals or identification marks applied, (number, identification)
<b>AB 1 - 800</b>	<b>Trabzon Customs office</b>  <b>For Bern:</b>  <b>Towels, boxes, 800 packages</b>	<b>5600</b>	<b>One seal No. 693</b>
<b>CD 1 - 500</b>	<b>For Freiburg:</b>  <b>Linens, collies, 500 packages</b>	<b>4300</b>	
<b>EF 001 - 1000</b>	<b>Ereğli Customs office</b>  <b>For Freiburg:</b>  <b>T-Shirt, boxes, 1000 packages</b>	<b>3600</b>	
12. Total number of packages entered on the manifest Destinations		13. I declare the information in items 1-12 above to be correct and complete Place and date Signature	17. Customs office of departure. Customs office's signature and Customs office date stamp
1. Customs office <b>Bern</b>	Number <b>800</b>	14. Place and date <b>Trabzon, 28.05.2003</b>	<b>30.05.2003</b> <b>Stamp and signature (Ereğli)</b>
2. Customs office <b>Freiburg</b>	Number <b>1500</b>	15. Signature of holder or agent _____	
3. Customs office _____	Number _____	16. Signature _____	
18. Certificate for goods taken under control (Customs office of departure or of entry en route) <b>Chiasso-Strada, 418</b>		24. Certificate of termination of the TIR operation (Customs office of exit en route or of destination) <b>Bern, 166</b>	
<input checked="" type="checkbox"/> 19. Seals or identification marks found to be intact	20. Time-limit for transit	<input checked="" type="checkbox"/> 25. Seals or identification marks found to be intact	
21. Registered by the Customs office at <b>Chiasso-Strada</b> under No. _____		26. Number of packages for which the termination of the TIR operation is certified <b>800</b>	
22. Miscellaneous (Itinerary stipulated, Customs office at which the load must be produced, etc.) <b>Bern</b>		27. Reservations	
23. Customs officer's signature and Customs office date stamp <b>03.06.2003</b> <b>Stamp and signature (Chiasso-Strada)</b>		28. Customs officer's signature and Customs office date stamp <b>04.06.2003</b> <b>Stamp and signature (Bern)</b>	
<b>COUNTERFOIL N° 2</b> PAGE 8		<b>of TIR CARNET</b> <span style="float: right; border: 1px solid black; padding: 2px;">No</span>	
1. Arrival certified by the Customs office at <b>Bern</b>		<b>04.06.2003</b> <b>Stamp and signature (Bern)</b>	
<input checked="" type="checkbox"/> 2. Seals or identification marks found to be intact			
3. Number of packages for which the termination of the TIR operation is certified (as specified in the manifest) <b>800</b>			
4. New seals affixed _____			
5. Reservations _____			

<b>VOUCHER N° 1</b> PAGE 9		<b>1. TIR CARNET</b> <span style="border: 1px solid black; padding: 2px;">No</span>	
2. Customs office(s) of departure 1. <u>Trabzon</u> 2. <u>Erenköy</u> 3. _____		3. Name of the international organization <b>IRU - International Road Transport Union</b>	
For official use		4. Holder of the carnet (identification number, name, address and country) <b>TÜRKSPED MEHMET PİR Ağilederaran Nakliyat A.Ş.</b> Merkez Mah. Değirmenbahçe Sok. No:19 Yenibosna Bakırköy İSTANBUL TUR/042/8	
		5. Country/Countries of departure <b>Turkey</b>	6. Country/Countries of destination <b>Switzerland, Germany</b>
7. Registration No(s) of road vehicle(s) <b>34 ZH 6945</b>		8. Documents attached to the manifest <b>CMR 0658 of 28.05.2003</b> <b>CMR 0754 of 28.05.2003</b> <b>CMR 1584 of 29.05.2003</b>	
<b>GOODS MANIFEST</b>			
9. (a) Load compartment(s) or container(s) (b) Marks and Nos. of packages or articles  <b>AB 001 - 800</b>  <b>CD 001 - 500</b>  <b>EF 001 - 1000</b>	10. Number and type of packages or articles; description of goods <b>Trabzon Customs office</b>  For Bern: <b>Towels, boxes, 800 packages</b> <div style="border: 1px solid black; padding: 2px; display: inline-block; margin-left: 20px;">04.06.2003 Stamp and signature (Bern)</div>  For Freiburg: <b>Linen, colliers, 500 packages</b>  <b>Erenköy Customs office</b>  For Freiburg: <b>T-Shirt, boxes, 1000 packages</b>	11. Gross weight in kg  <b>5600</b>  <b>4300</b>  <b>3600</b>	15. Seals or identification marks applied (number, identifier)  <b>One seal No-693</b>  <b>One seal No. I/27F</b>  <div style="border: 1px solid black; padding: 2px; display: inline-block; margin-left: 20px;">04.06.2003 Stamp and signature (Bern)</div>
12. Total number of packages entered on the manifest Destination:		13. I declare the information in items 1-12 above to be correct and complete	
1. Customs office <b>Bern</b>	Number <b>2300</b>	14. Place and date 15. Signature of holder or agent <b>Trabzon, 28.05.2003</b> Signature _____	
2. Customs office <b>Freiburg</b>	Number <b>1500</b>	17. Customs office of departure. Customs office's signature and Customs office date stamp <b>30.05.2003</b> <b>Stamp and signature (Erenköy)</b> <div style="border: 1px solid black; border-radius: 50%; width: 40px; height: 40px; display: inline-block; vertical-align: middle;"></div>	
3. Customs office _____			
18. Certificate for goods taken under control (Customs office of departure or of entry en route) <b>Bern, 166</b>			
<input type="checkbox"/> 19. Seals or identification marks found to be intact		20. Time-limit for transit <b>04.06.2003</b>	
21. Registered by the Customs office at <b>Bern</b>		under No. _____	
22. Miscellaneous (itinerary stipulated, Customs office at which the load must be produced, etc.) <b>Basel/Weil am Rhein-Autobahn</b>			
23. Customs officer's signature and Customs office date stamp <b>04.06.2003</b> <b>Stamp and signature (Bern)</b> <div style="border: 1px solid black; border-radius: 50%; width: 40px; height: 40px; display: inline-block; vertical-align: middle;"></div>			
-----			
<b>COUNTERFOIL N° 1</b> PAGE 9		<b>of TIR CARNET</b> <span style="border: 1px solid black; padding: 2px;">No</span>	
1. Accepted by the Customs office at <b>Bern</b>		6. Customs officer's signature and Customs office date stamp  <div style="border: 1px solid black; border-radius: 50%; width: 40px; height: 40px; display: inline-block; vertical-align: middle;"></div>  <b>04.06.2003 Stamp and signature (Bern)</b>	
2. Under No. _____			
3. Seals or identification marks applied <b>One seal No. I/27F</b>			
<input type="checkbox"/> 4. Seals or identification marks found to be intact			
5. Miscellaneous (route prescribed, Customs office at which the load must be produced, etc.) <b>Basel/Weil am Rhein-Autobahn</b>			

<b>VOUCHER N° 2</b> PAGE 10		<b>1. TIR CARNET</b> No. <span style="background-color: #cccccc; border: 1px solid black; padding: 2px;">No.</span>	
2. Customs office(s) of departure 1. <u>Trabzon</u> 2. <u>Erenköy</u> 3. _____		3. Name of the international organization <b>IRU - International Road Transport Union</b>	
For official use		4. Holder of the carnet (identification number, name, address and country) <b>TURKSPED MEHMET PIR Müllederaran Nakliyat A.Ş.</b> Merkez Mah. Değirmenbahçe Sok. No:19 Yenibozna Balıkköy İSTANBUL TUR/042/8	
		5. Country/Countries of departure <b>Turkey</b>	6. Country/Countries of destination <b>Switzerland, Germany</b>
7. Registration No(s) of road vehicle(s) <b>34 ZH 6945</b>		8. Documents attached to the manifest CMR 0658 of 28.05.2003 CMR 0754 of 28.05.2003 CMR 1584 of 29.05.2003	
<b>GOODS MANIFEST</b>			
9. (a) Load compartment(s) or container(s) (b) Marks and Nos. of packages or articles  <b>AB 1 - 800</b>  <b>CD 1 - 500</b>  <b>EF 001 - 1000</b>	10. Number and type of packages or articles; description of goods <b>Trabzon Customs office</b>  For Bern: <b>Towels, boxes, 800 packages</b> For Freiburg: <b>Linens, collies, 500 packages</b> <b>Erenköy Customs office</b>  For Freiburg: <b>T-Shirt, boxes, 1000 packages</b>	11. Gross weight in kg  <b>5600</b>  <b>4300</b>  <b>3600</b>	18. Seals or identification marks applied, number, identification  <b>One seal No-693</b>  <b>One seal No. I/27F</b>  <div style="border: 1px solid black; padding: 2px; width: fit-content; margin: auto;">                     04.06.2003                      Stamp and signature (Bern)                 </div>
12. Total number of packages entered on the manifest Destination:		13. I declare the information in items 1-12 above to be correct and complete 14. Place and date 15. Signature of holder or agent <b>Trabzon, 28.05.2003</b> Signature _____	
1. Customs office <b>Bern</b> Number <b>800</b> 2. Customs office <b>Freiburg</b> Number <b>1500</b> 3. Customs office _____		17. Customs office of departure. Customs office's signature and Customs office date stamp  <b>30.05.2003</b> Stamp and signature (Erenköy)	
18. Certificate for goods taken under control (Customs office of departure or of entry en route) <b>Bern, 166</b>  <input type="checkbox"/> 19. Seals or identification marks found to be intact		24. Certificate of termination of the TIR operation (Customs office of exit en route or of destination) <b>Basel, 180</b>  <input checked="" type="checkbox"/> 25. Seals or identification marks found to be intact	
20. Time-limit for transit <b>04.06.2003</b>		26. Number of packages for which the termination of the TIR operation is certified	
21. Registered by the Customs office at <b>Bern</b> under No. _____		27. Reservations	
22. Miscellaneous (Itinerary stipulated, Customs office at which the load must be produced, etc.) <b>Basel/Weil am Rhein-Autobahn</b>		28. Customs office's signature and Customs office date stamp <b>04.06.2003</b> Stamp and signature (Bern)	
TIR CARNET PAGE 10 No.		29. Customs office's signature and Customs office date stamp <b>04.06.2003</b> Stamp and signature (Basel)	
		30. Customs office's signature and Customs office date stamp	
<b>COUNTERFOIL N° 2</b> PAGE 10		<b>of TIR</b> No. <span style="background-color: #cccccc; border: 1px solid black; padding: 2px;">No.</span>	
1. Arrival certified by the Customs office at <b>Basel/Weil am Rhein-Autobahn, 180</b>		6. Customs office's signature and Customs office date stamp   <b>04.06.2003</b> Stamp and signature (Basel)	
2. <input checked="" type="checkbox"/> Seals or identification marks found to be intact			
3. Number of packages for which the termination of the TIR operation is certified (as specified in the manifest) _____			
4. New seals affixed _____			
5. Reservations _____			
_____			

<b>VOUCHER N° 1</b> PAGE 11		<b>1. TIR CARNET</b> <span style="border: 1px solid black; padding: 2px;">No</span>	
2. Customs office(s) of departure 1. <u>Trabzon</u> 2. <u>Erekköy</u> 3. _____		3. Name of the international organization <b>IRU - International Road Transport Union</b>	
For official use		4. Holder of the carnet (identification number, name, address and country) <b>TÜRKSPED MEHMET PİR AĞİLELERARAN Nakliyat A.Ş.</b> Merkez Mah. Değirnenbahçe Sok. No:19 Yenibosna Bakırköy İSTANBUL TUR/042/8	
		5. Country/Countries of departure <b>Turkey</b>	6. Country/Countries of destination <b>Switzerland, Germany</b>
7. Registration No(s) of road vehicle(s) <b>34 ZH 6945</b>		8. Documents attached to the manifest CMR 0658 of 28.05.2003 CMR 0754 of 28.05.2003 CMR 1584 of 29.05.2003	
<b>GOODS MANIFEST</b>			
9. (a) Load compartment(s) or container(s) (b) Marks and Nos. of packages or articles  <b>AB 001 - 500</b>  <b>CD 001 - 500</b>  <b>EF 001 - 1000</b>	10. Number and type of packages or articles; description of goods  <b>Trabzon Customs office</b>  For Bern: <b>Towels, boxes, 800 packages</b> <span style="border: 1px solid black; padding: 2px;">04.06.2003 Stamp and signature (Bern)</span>  For Freiburg: <b>Linen, collies, 500 packages</b>  <b>Erekköy Customs office</b>  For Freiburg: <b>T-Shirt, boxes, 1000 packages</b>	11. Gross weight in kg  <b>5600</b>  <b>4300</b>  <b>3600</b>	15. Seals or identification marks applied (number, identifier)  <b>One seal No-693</b>  <b>One seal No. I/27F</b>  <span style="border: 1px solid black; padding: 2px;">04.06.2003 Stamp and signature (Bern)</span>
12. Total number of packages entered on the manifest Destination:		13. I declare the information in items 1-12 above to be correct and complete	
1. Customs office <b>Bern</b>	Number <b>2300</b>	14. Place and date 15. Signature of holder or agent <b>Trabzon, 28.05.2003</b> Signature _____	
2. Customs office <b>Freiburg</b>	Number <b>800</b>	17. Customs office of departure. Customs office's signature and Customs office date stamp  <b>30.05.2003</b> Stamp and signature <b>(Erekköy)</b>	
3. Customs office _____	Number _____	16. Customs office of destination. Customs office's signature and Customs office date stamp  _____	
18. Certificate for goods taken under control (Customs office of departure or of entry en route) <b>Weil Am Rhein-Autobahn</b>			
<input checked="" type="checkbox"/> 19. Seals or identification marks found to be intact		20. Time-limit for transit <b>06.06.2003</b>	
21. Registered by the Customs office at <b>Weil Am Rhein-Autobahn</b>		under No. <b>0639</b>	
22. Miscellaneous (itinerary stipulated, Customs office at which the load must be produced, etc.) <b>Freiburg</b>			
23. Customs officer's signature and Customs office date stamp <b>04.06.2003</b> Stamp and signature <b>(Weil Am Rhein)</b>			
<b>COUNTERFOIL N° 1</b> PAGE 11 of TIR CARNET <span style="border: 1px solid black; padding: 2px;">No</span>			
1. Accepted by the Customs office at <b>Weil Am Rhein - Autobahn</b>		6. Customs officer's signature and Customs office date stamp   <b>04.06.2003 Stamp and signature (Weil Am Rhein)</b>	
2. Under No. <b>0639</b>			
3. Seals or identification marks applied _____			
<input checked="" type="checkbox"/> 4. Seals or identification marks found to be intact			
5. Miscellaneous (route prescribed, Customs office at which the load must be produced, etc.) <b>Freiburg</b>			

<b>VOUCHER N° 2</b> PAGE 12		<b>1. TIR CARNET</b> <span style="float: right; border: 1px solid black; padding: 2px;">No</span>	
2. Customs office(s) of departure 1. <u>Trabzon</u> 2. <u>Ereklıy</u>		3. Name of the international organization <b>IRU - International Road Transport Union</b>	
For official use		4. Holder of the carnet (identification number, name, address and country) <b>TÜRKSPED MEHMET PİR Millederaran Nakliyat A.Ş. Merkez Mah. Değirmenbağı Sok. No:19 Yeniborna Balıkcıy İSTANBUL TUR/042/8</b>	
7. Registration No(s) of road vehicle(s) <b>34 ZH 6945</b>		5. Country/Countries of departure: <b>Turkey</b> 6. Country/Countries of destination: <b>Switzerland, Germany</b>	
<b>GOODS MANIFEST</b>		8. Documents attached to the manifest <b>CMR 0658 of 28.05.2003 CMR 0754 of 28.05.2003 CMR 1584 of 29.05.2003</b>	
9. (a) Load compartment(s) or container(s) (b) Marks and Nos. of packages or articles  <b>AB 1 - 800</b>  <b>CD 1 - 500</b>  <b>EF 001 - 1000</b>	10. Number and type of packages or articles; description of goods <b>Trabzon Customs office</b> <b>For Bern:</b> <b>Towels, boxes, 800 packages</b> <b>For Freiburg:</b> <b>Linens, collies, 500 packages</b> <b>Ereklıy Customs office</b> <b>For Freiburg:</b> <b>T-Shirt, boxes, 1000 packages</b>	11. Gross weight in kg  <b>5600</b>  <b>4300</b>  <b>3600</b>	16. Seals or identification marks applied (number, identification)  <b>One seal No-693</b>  <b>One seal No. I/27F</b>  <div style="border: 1px solid black; padding: 2px; text-align: center;">04.06.2003 Stamp and signature (Bern)</div>
12. Total number of packages entered on the manifest Destinations		13. I declare the information in items 1-12 above to be correct and complete	
1. Customs office <b>Bern</b> Number <b>800</b>		14. Place and date <b>Trabzon, 28.05.2003</b>	
2. Customs office <b>Freiburg</b> Number <b>1500</b>		15. Signature of holder or agent <b>Signature</b>	
3. Customs office		17. Customs office of departure: Customs office's signature and Customs office date stamp <b>30.05.2003</b> <b>Stamp and signature (Ereklıy)</b>	
18. Certificate for goods taken under control (Customs office of departure or of entry en route) <b>Weil Am Rhein/Autobahn</b>		24. Certificate of termination of the TIR operation (Customs office of exit en route or of destination) <b>Freiburg</b>	
<input type="checkbox"/> 19. Seals or identification marks found to be intact		<input checked="" type="checkbox"/> 25. Seals or identification marks found to be intact	
20. Time-limit for transit <b>06.06.2003</b>		26. Number of packages for which the termination of the TIR operation is certified <b>1500</b>	
21. Registered by the Customs office at <b>Weil Am Rhein</b> under No. <b>0639</b>		27. Reservations	
22. Miscellaneous (Itinerary stipulated, Customs office at which the load must be produced, etc.) <b>Freiburg</b>		28. Customs office's signature and Customs office date stamp: <b>05.06.2003</b> <b>Stamp and signature (Freiburg)</b>	
23. Customs office's signature and Customs office date stamp <b>04.06.2003</b> <b>Stamp and signature (Weil Am Rhein)</b>		28. Customs office's signature and Customs office date stamp: <b>05.06.2003</b> <b>Stamp and signature (Freiburg)</b>	
<b>TIR CARNET No</b>			
PAGE 12			
<b>COUNTERFOIL N° 2</b>		<b>of TIR CARNET</b> <span style="float: right; border: 1px solid black; padding: 2px;">No</span>	
1. Arrival certified by the Customs office at <u>Freiburg</u>		6. Customs office's signature and Customs office date stamp	
2. <input checked="" type="checkbox"/> Seals or identification marks found to be intact		<div style="border: 1px solid black; width: 50px; height: 50px; margin: 0 auto; border-radius: 50%;"></div> <b>05.06.2003 Stamp and signature (Freiburg)</b>	
3. Number of packages for which the termination of the TIR operation is certified (as specified in the manifest) <u>1500</u>			
4. New seals affixed _____			
5. Reservations _____			
_____			



## 7.2. 使用 TIR 证的示范做法\*

### 一. 使用 TIR 证的一般规则 (《TIR 公约》附件 1)

1. 发放: TIR 证既可在持证企业或居所所在国发放, 也可在起运地国发放。
2. 语文: TIR 证以法文印发, 但封一各项除外, 也印有英文; TIR 证的封二是《TIR 证使用规则》的法文本, 封三是英文本。如以其他语文翻译印行的案文, 也可加页。

用于某一区域担保链 TIR 运输的 TIR 证也可以联合国任何其他正式语文印行, 但封一各项除外, 也须用英文或法文印行。《TIR 证使用规则》以所用的联合国正式语文印于封二, 并以英文或法文印于封三。
3. 有效范围: TIR 运输在目的地海关完成之前, TIR 证一直有效, 但须在发证协会规定的时限内(封一第 1 项)置于起运地海关控管之下。
4. TIR 证数目: 车辆组合(挂接车辆)或者装载在一辆车或一个车辆组合上的多个集装箱只需一份 TIR 证即可(另见下列第 10 条(d)项)。
5. 起运地海关和目的地海关数目: 凭 TIR 证运货, 可涉及数个起运地海关和目的地海关, 但起运地海关和目的地海关的总数不得超过四个。TIR 证只有得到所有起运地海关接受后才可向目的地海关出示(亦见下列第 10 条(e)项)。
6. 表格的数目: 如起运地和目的地均只有一个海关, TIR 证必须至少有 2 页给起运地国, 2 页给目的地国, 2 页给每一过境国。每增加一个起运地(或目的地)海关, 则必须再加 2 页。

---

\* {见 ECE/TRANS/WP.30/AC.2/97, 第 30 段}



7. 向海关出示：TIR 证应随公路车辆、车辆组合或集装箱出示给每一个起运地海关、沿途海关和目的地海关。在最后一个起运地海关，关务员应在以后沿途要用的所有凭单的货单之下第 17 项上签字，并盖日戳。

## 二. 如何填写 TIR 证

8. 涂抹：TIR 证上不得抹去字迹或在原字迹上改写。凡作更正，须划去有误之处；必要时则补上所需的内容。凡有更改，应由更改之本人签上姓名之首字母，并由海关批注核准。

9. 与登记有关的信息：如国内立法对拖车和半拖车的牌照登记未作规定，应以编号或厂商号代替牌照号。

10. 货单：

(a) 货单应以起运地国的语文填妥，但海关允许使用另一语文者除外。其他沿途海关保留要求将其译成过境国语文的权利。为避免因这种要求而引起延误，建议承运人向车辆驾驶员提供必要的译文。

(b) 货单上的填报内容应打字或复写，做到每一页的字迹都清晰易辨。如字迹不清，海关将不予接受。

(c) 提供一切所需情况的纸页，可用类似于货单或商业单证的格式另页附于凭单。在这种情况下，所有凭单必须提供下列细节：

(一) 所附页数(第 8 栏)；

(二) 箱包或物件的数量和种类、附页所列货物的合计毛重(第 9 至 11 栏)。

(d) 如 TIR 证上登记有车辆组合或多个集装箱，货单应分别列明每辆拖车或每个集装箱的内容。这种情况应列于车辆登记号或集装箱编号之后(货单第 9 项)

(e) 同样，如有多个起运地或目的地海关，交每一海关控管或准备交给每一海关的货物填报项目均应在货单上明显分开。

11. 装箱单、照片、图表等：海关为验明长大笨重货物而要求提交的这类文件应经海关核准，并附于 TIR 证封二。另外，应在所有凭单的第 8 栏中注明这些文件。

12. 签名：所有凭单(第 14 和第 15 项)均必须由 TIR 证持证人或其代理人注明日期和签署姓名。

13. TIR 证各栏填写须知见附件 1。

### 三. 各地海关在 TIR 运输过程中对凭单的处置

#### A. 黄页不供海关之用

14. 黄页不是《TIR 公约》的组成部分，因此没有法律价值。黄页附在 TIR 证上 有两个原因：(一) 提供第 1 联/第 2 联凭单和第 1 联/第 2 联存根上的各栏名称的 起运地国语文译文，(二) 在 TIR 运输作业过程中撕下 TIR 证所有凭单后仍保留 TIR 证货单上的数据记录。黄页由 TIR 证持证人填写，方式与凭单相同。海关一 般不在黄页上填写和(或)盖章，但 TIR 证持证人请求核准更改的情况除外。黄页 不得撕下。

#### B. 第 1 联/第 2 联凭单和第 1 联/第 2 联存根

15. 下文以示例说明 TIR 证凭单的使用，以下是一种最简单的示例：一次 TIR 作业在 A 国起运地海关启动，随之到达出境(沿途)海关，继而经由入境(沿途)海 关进入 B 国，并在 B 国目的地海关结束。此例之后再 用较复杂的情况说明凭单的使用。

(a) A 国起运地海关<sup>1</sup>

起运地海关填写第 1 联凭单(TIR 证第 1 页)和第 2 联凭单(第 2 页)的以下各栏:“由官方填写”(适用时<sup>2</sup>),第 18 栏、第 20 至 23 栏。起运地海关还填写 TIR 证所有各页的第 16 和 17 栏,并填写第 1 联存根(第 1 页)第 1 至 3 栏、第 5 栏、第 6 栏。随后,起运地海关撕下第 1 联凭单(第 1 页),并将 TIR 证退还持证人, TIR 作业由此开始。

(b) A 国出境(沿途)海关

出境海关填写第 2 联凭单(TIR 证第 2 页)和第 2 联凭单(第 2 页)的以下各栏:第 24 栏、第 25 栏(适用时)、第 27 栏(适用时)、第 28 栏。出境海关还填写第 2 联存根(第 2 页)第 1 栏、第 2 栏(适用时)、第 4 栏(适用时)、第 5 栏(适用时)、第 6 栏。随后,出境海关撕下第 2 联凭单(第 2 页),并将 TIR 证退还持证人使 TIR 作业得以继续。之后,出境海关应进而放行该次 TIR 作业(请参看《TIR 手册》第 5.3 章中的示范做法示例)。

(c) B 国入境(沿途)海关

入境海关填写第 1 联凭单(TIR 证第 3 页)和第 2 联凭单(第 4 页)的以下各栏:“由官方填写”(适用时),第 18 栏、第 19 栏(适用时)、第 20 至 23 栏。入境海关还填写第 1 联存根(第 3 页)第 1 栏、第 2 栏、第 3 栏(适用时)、第 4 栏(适用时)、第 5 栏、第 6 栏。随后,入境海关撕下第 1 联凭单(第 3 页),并将 TIR 证退还持证人使 TIR 作业得以继续。

(d) B 国目的地海关

目的地海关填写第 2 联凭单(TIR 证第 4 页)的以下各栏:第 24 栏、第 25 栏(适用时)、第 26 栏、第 27 栏(适用时)、第 28 栏。目的地海关还填写第 2 联存根(第 4 页)第 1 栏、第 2 栏(适用时)、第 3 栏、第 4 栏(适用时)、第 5 栏(适用时)、

---

<sup>1</sup> 以下说明侧重于 TIR 证凭单的填写和处置,而不是海关的查验。关于海关查验的详细规定,请参看《TIR 公约》条文以及解释性说明和评注。例如,目的地海关的各项查验列于第 19 条。

<sup>2</sup> 此处及以下,关于特定情况下是否应填写这些栏目,请参看表 1 的说明。

第 6 栏。随后，目的地海关撕下第 2 联凭单(第 4 页)，并将 TIR 证退还持证人。之后，目的地海关应进而放行该次 TIR 作业(请参看《TIR 手册》第 5.3 章中的示范做法示例)。

(e) 多个过境国

在涉及多个过境国的情况下，每一出境或入境(沿途)海关分别按以上(b)和(c)段所列程序行事。每一过境国都另有两页(第 1 联凭单/第 1 联存根和第 2 联凭单/第 2 联存根)。

(f) 多个起运地海关

在涉及多个起运地海关的情况下，以上(a)段所列程序应作如下调整。仅由最后一个起运地海关填写 TIR 证余下所有各页的第 16 和 17 栏，而在其之前的(各)起运地海关只填各自两联第 1 联/第 2 联凭单上的这两栏。除第一个起运地海关外，任何随后的起运地海关都首先作为出境(沿途)海关按照以上(b)段行事，然后才作为起运地海关本身按照以上(a)段行事。每增加一个起运地海关，就需增加两页(第 1 联凭单/第 1 联存根和第 2 联凭单/第 2 联存根)。

(g) 多个目的地海关

在涉及多个目的地海关的情况下，仅由最后一个目的地海关按照以上(d)段行事。任何在其之前的目的地海关都首先作为目的地海关按照以上(d)段所列程序行事，然后才作为入境(沿途)海关按照以上(b)段行事。对于卸载的货物和开启的海关封志，应在 TIR 证余下凭单相应之处划线勾销，新增海关封志则应相应填入。每增加一个起运地海关，就需增加两页(第 1 联凭单/第 1 联存根和第 2 联凭单/第 2 联存根)。

C. TIR 证的未用凭单

16. 如 TIR 作业在(最后)目的地海关结束后 TIR 证上留有未用凭单，海关应以明显可见的方式(划线、打孔等)予以注销，以避免被用作欺诈目的。

## 四. TIR 在非非常规情况下的使用

### A. 事件或事故、核证报告

17. 沿途如因故发生海关封志破损或货物毁损, 就近有海关时, 承运人应立即与之联系; 反之, 则与承运人所在国的任何其他主管机关联系。有关机关应尽快填写核证报告(TIR 证的末页)。如核证报告由其他机关而非由海关填写, 持证人必须在有机会联系海关时立即向其通报所涉事件或事故, 因为只有海关能够决定公路车辆是否适合在海关封志下进一步运输以及是否为余下行程补加此种封志。此外, 只有海关才能确保对所运货物的恰当控管。

18. 一旦因事故而必须将货物转装至另一车辆或另一集装箱, 则只有在以上第 17 段所述机关派员在场的情况下才能进行转装工作。该机关应填写核证报告。如 TIR 证上没有“长大笨重货物”等字, 替用的车辆或集装箱必须是经海关加封批准运货的车辆或集装箱。此外, 该车辆或集装箱应加封志, 并在核证报告中注明所加封志。然而, 如不具备经批准的车辆或集装箱, 可以将货物转装至未经批准的车辆或集装箱, 但必须提供充足的安全保证。对于后一种情况, 接续各国的海关应断定它们是否也能够允许持 TIR 证在这种车辆或集装箱中继续运货。

19. 出现紧急情况必须立即全部或部分卸货时, 承运人可自行采取行动, 不必请求或等待以上第 17 段所述机关采取行动。然后, 承运人应提供证据, 证明他是为了车辆、集装箱或货物才不得不采取这种行动, 并且, 他按应急要求采取预防措施后应立即通知以上第 17 段所述的任何一个机关, 以核查事实、检查货载、加封车辆或集装箱, 并填写核证报告。

20. 核证报告应一直附在 TIR 证上。必要时, 接续各国海关可为留档而复制核证报告。

21. 除了 TIR 证本身所附加的表格样本外, 还建议各协会为承运人配备以一个或多个过境国的语文制作的(空白)核证报告表格。

22. TIR 证的核证报告填写须知见附件 2。

## B. TIR 证的收缴

23. 主管机关可在非常情况下收缴 TIR 证，例如，因 TIR 证失效，或因需进行调查。在这种情况下，TIR 证封底所设易揭编号页角(收据)应退还持证人。收据应由 TIR 证收缴人盖章并签字。此外，还应注明收缴人细节、地点和日期。一旦可以退还，TIR 证即应退还收缴国的国家担保协会。

## C. 长大笨重货物

24. 运载长大笨重货物时，TIR 证的封面和所有凭单均应使用英文或法文黑体字印上“长大笨重货物”(heavy or bulky goods)字样。

## D. 两个 TIR 证接连使用

25. 运输经营人在例外情况下可为一次运输作业接连使用两个 TIR 证，例如，一个 TIR 证的凭单数目不足以涵盖整个运输过程，或为了增加装卸点的最多允许数目。在这种情况下，第一个 TIR 证可在一个海关结束，而新证可由同一海关接受并用于余下行程。如此，该海关即成为第一个 TIR 证的目的地海关、第二个 TIR 证的起运地海关。这一事实应在两个 TIR 证上交叉注明。为满足《公约》第 2 条规定的条件，两个 TIR 证的使用都至少需跨越一个边界。

## E. 多个 TIR 证同时使用

26. 按照《TIR 公约》第 17 条第 1 款，对于每一公路车辆或集装箱可以签发一个单独的 TIR 证，即便其作为车辆组合或作为装在一辆公路车辆上的多个集装箱进入行程都是如此。在这种情况下，(各)起运地海关应将所有 TIR 证的参考信息号标入所接受的每个 TIR 证所有凭单上的“由官方填写”栏。对于运输由普通货物和长大笨重货物组成的混合货物，需单独为普通货物的运输签发一个 TIR 证(另见以上第 24 段)。如某一公路车辆为出口车辆，因此本身被视为货物，该车依靠自身车轮行驶且装载其他普通货物，也使用同样规则。

## F. TIR 运输暂停

27. 如 TIR 作业按照《TIR 公约》第 26 条被暂停，暂停前的最后一个海关应在 TIR 证相应的第 2 联存根第 5 栏内予以恰当注明。

### G. 一个海关同时使用第 1 联凭单和第 2 联凭单

28. 在特殊情况下，TIR 证持证人可能无法继续某次 TIR 运输，例如，他进入曾被按照第 38 条排除的目的地国。尽管 TIR 作业不能在目的地国开始，但在这种情况下入境海关应作为最后目的地海关，并确保整个 TIR 运输恰当结束。为此，入境海关应按照以上第三节 B.(a)和(d)段同时处理第 1 联凭单和第 2 联凭单，由此开始并立即结束 TIR 作业。同时，应如《公约》附件 10 的设想，向国际控管系统报告所需结束数据。

### H. 沿途实际检查

29. 如海关按照第 24 条在运输过程中对公路车辆、车辆组合或集装箱的货载进行检查，或沿途海关进行这种检查，应在用于各该海关所属国家的 TIR 证凭单上、相应的存根上以及 TIR 证的余下凭单上，记录新加封志和进行检查的详细情况。

### I. 护送

30. 如由承运人按照第 23 条自费安排对公路车辆的护送，建议海关在承运人的请求下，在 TIR 证的第 1 联存根的第 5 栏“杂项”内填写“护送”一词，并紧接其后填上关于要求这样的护送的的理由的简短说明。

### J. TIR 证被拒绝入境时对 TIR 证的处置<sup>3</sup>

31. 有时，出于与《TIR 公约》条款的适用无关的理由，一国的主管机关可能会决定不允许一项 TIR 运输进入该国领土。在发生这种情况时，强烈建议沿途入境海关的主管机关实行下列程序：

- (a) 填写第 1 联凭单和第 2 联凭单、加盖印章并撕下这两联凭单，以此核证 TIR 作业在该国开始并结束；
- (b) 在所有余下第 1/2 联凭单的“由官方填写”栏内注明决定拒绝该项 TIR 运输入境的确切理由。应注明导致拒绝入境的决定，以及该决定所依据的国内法或国际法条款；

---

<sup>3</sup> {ECE/TRANS/WP.30/AC.2/2011/4 和 ECE/TRANS/WP.30/AC.2/105, 第 35 段}

- (c) 在第 1 联和第 2 联存根第 5 栏内填写“拒绝入境”。
- (d) 返回沿途出境海关后，海关应对在余下第 1/2 联凭单第 6 栏((各)目的地国)内所做改动加以批注，并进而为一次在该国境内的 TIR 作业启用 TIR 证。

32. 请 TIR 证的持证人注意：他们可以使用 TIR 证的余下各页继续 TIR 运输。如所余页数不够完成整个 TIR 运输，可使用第二本 TIR 证。按照《公约》第 28 条的有关评注，TIR 运输的第一部分须按《公约》第 27 条和第 28 条结束，新的 TIR 证须经核证前一 TIR 作业结束的海关接受，用于 TIR 运输的余下部分。应在两份 TIR 证上恰当注明此一事实。

#### 五. 关于 TIR 证持证人选择正确种类 TIR 证的建议<sup>4、5</sup>

33. 建议 TIR 证持证人(或其代表)慎重选择 TIR 证的种类(4 页、6 页、14 页或 20 页)，以最佳地反映启用 TIR 证的具体 TIR 运输；

34. 建议 TIR 证持证人(或其代表)填写 TIR 证上尽可能多的凭单，甚至可以全部都填写，并按照“TIR 证使用规则”第 12 条在第 14 栏和第 15 栏内注明日期和签署姓名；

35. 在最后一个起运地海关，关务员应按照“TIR 证使用规则”第 7 条在先前由 TIR 证持证人(或其代表)填写过的所有凭单的第 17 栏内签字并盖日戳；

36. TIR 证上持证证人(或其代表)先前未填过的任何余下凭单应由海关注销<sup>6</sup>，但 TIR 证持证人由此可能会因 TIR 证上没有足够填妥、签字和盖日戳的凭单而无法完成该证开启的具体 TIR 运输。

---

<sup>4</sup> 在两份 TIR 证接连使用的情况下，请参看本章第 25 段。

<sup>5</sup> {ECE/TRANS/WP.30/AC.2/2011/5 和 ECE/TRANS/WP.30/AC.2/105, 第 37 段}

<sup>6</sup> 请参看以上第 16 段。



附件一  
TIR 证各栏的填写

栏目编号和说明	填写者	须填数据/情况
1. 起运地海关至—— 海关依本单对货物 予以接受	协会	交起运地海关接受的最后有效日期(填写格式: dd(日)/mm(月)/yyyy(年))。如 TIR 证在最后有效日期当日或之前获得起运地海关接受, 则在 TIR 作业在目的 地海关结束前一直有效[备注: 本栏不得更改]
2. 发证单位	国际组织或 协会	国家发证协会名称
3. 持证人	协会	TIR 证持证人身份代码、姓名、地址和国家。担保协会(与所属国际组织合作) 为持证人设定单独和唯一的身份代码, 采用以下统一格式: “AAA/BBB/XX...X”, 其中: “AAA”代表 TIR 证使用人获得批准的国家在国际标准化组织(ISO)分类办法 下的 3 字母代码。《TIR 公约》缔约方国别代码的完整清单作为行政委员会 议程和正式报告的附件定期发表,

封 一

栏目编号和说明	填写者	须填数据/情况
		<p>“BBB”代表 TIR 证持有人获得批准的国家协会在所属有关国际组织分类办法下为明确每个国家协会而设定的 3 位数代码。国家协会代码的完整清单作为行政委员会议程和正式报告的附件定期发表，</p> <p>“XX...X”代表为标示按照《TIR 公约》附件 9 第二部分获准使用 TIR 证的身份而设定的连续编号(最多 10 位数)。一个身份代码一旦设定，即不得再次使用，即便在取得该身份代码的人不再是 TIR 证持有人的情况下也是如此。</p>
4. 发证协会主管人签字和该协会盖章	协会	发证协会盖章和签字
5. 国际组织秘书签字	国际组织	国际组织秘书签字(加盖印章)
6. 起运地国	持证人	TIR 作业全部或部分货物装载开始的(各)国家(国名或代码)
7. 目的地国	持证人	TIR 作业全部或部分货物装载结束的(各)国家(国名或代码)
8. 公路车辆登记号	持证人	公路车辆登记号，不仅包括机动车辆(如：牵引单元)的登记号，而且包括该车所牵引的拖车或半拖车的登记号。如国内立法对拖车和半拖车的牌照登记未作规定，则应以编号或厂商号代替牌照号

栏目编号和说明	填写者	须填数据/情况
9. 车辆合格批准证明(编号和日期)	持证人	车辆合格批准证明编号和日期(填写格式: dd(日)/mm(月)/yyyy(年))
10. 集装箱编号	持证人	集装箱编号, 适用时
11. 备注	协会或持证人	各种加注, 如, “长大笨重货物”(“Heavy or bulky goods”)字样
12. 持证人签字	持证人	TIR 证持证人或其代表签字, 保证封一第 6-11 栏所填内容正确无误

## 第 1 联凭单(白页)

1. TIR 证编号	国际组织	TIR 证编号
2. 起运地海关	持证人	TIR 作业全部或部分货物装载开始的(各)海关名称, 适用时包括地点。起运地海关数目为 1-3, 取决于目的地海关数目(以下第 12 项)。起运地海关和目的地海关的总数不得超过 4 个
3. 国际组织名称	国际组织	国际组织的名称和(或)徽标
由官方填写	任何海关	便利海关监管的任何信息, 如: 先前的海关单证数目、第 2 联凭单必须交还的海关的名称和完整地址等
4. 持证人(国家、地址、姓名和身份代码)	持证人	TIR 证持证人身份代码、姓名、地址和国家。详见封一第 3 栏
5. 起运地国	持证人	TIR 作业全部或部分货物装载开始的(各)国家(国名或代码)

栏目编号和说明	填写者	须填数据/情况
6. 目的地国	持证人	TIR 作业全部或部分货物装载结束的(各)国家(国名或代码)
7. 公路车辆登记号	持证人	公路车辆登记号, 不仅包括机动车辆(如: 牵引单元)的登记号, 而且包括该车所牵引的拖车或半拖车的登记号。如国内立法对拖车和半拖车的牌照登记未作规定, 则应以编号或厂商号代替牌照号
8. 附于货单的单证	持证人	按照《TIR 证使用规则》第 10(c)或第 11 条, TIR 证可随附其他单证。在这种情况下, 起运地海关可用订书钉或其他装置将这些单证附在 TIR 证上, 并盖上印章以使其在被拆除的情况下可在 TIR 证上留下明显痕迹。为避免单证被替换, 起运地海关应在所附单证的每页上盖章。单证应附着在 TIR 证封面(或黄页)上以及每一凭单上。 应在第 8 栏内填写这些单证的细节
9. (a) 装载室或集装箱 箱 (b) 箱包或物件的 商标和编号	持证人	(a) 装载室或集装箱编号(适用时) (b) 箱包或物件的商标和编号
10. 箱包或物件的件 数和种类、货物 说明	持证人	箱包或物件的件数和种类、货物说明。货物说明应包含货物的品名(电视机、录像机、激光唱机。等等), 并且必须易于海关明显辨认。电子器材、家用电器、服装、家庭用品等广义词语不应视为货物说明。此外, 与每项货物说明相关联的箱包数目必须填在货单上。大宗货物必须申报货量。液体也需如此。

栏目编号和说明	填写者	须填数据/情况
11. 毛重(千克)	持证人	<p>毛重(千克)。</p> <p>关于货单第 9-11 栏的概述</p> <p>如 TIR 证上登记有车辆组合或多个集装箱, 货单应分别列明每辆车或每个集装箱的内容。这种情况应列于车辆登记号或集装箱编号之后(货单第 9 项)。同样, 如有多个起运地或目的地海关, 交每一海关控管或准备交给每一海关的货物填报项目均应在货单上明显分开</p>
12. 填入货单的箱包总数。数量的地: 海关	持证人	<p>TIR 作业全部或部分货物装载开始的(各)海关名称, 适用时包括地点。目的地海关数目为 1-3, 取决于起运地海关数目(以上第 2 项)。起运地海关和目的地海关的总数不得超过 4 个</p>
13. 我申明以上第 1-12 项的情况完整无误	持证人	<p>地点和日期(填写格式: dd(日)/mm(月)/yyyy(年)), 以及 TIR 证持证人或代理人签字。填写本栏, TIR 证持证人及表示为 TIR 证上所填信息的真实性承担责任。TIR 证的所有凭单都必须签字</p>
14. 地点和日期		
15. 持证人或代理人签字		
16. 所加封志或标识(号码, 标记)	起运地海关	<p>所加封志或标识数目以及识别细节。最后一个起运地海关应在所有余下凭单上填写这一信息</p>
17. 起运地海关, 关务员签字及海关加盖戳	起运地海关	<p>日期(填写格式: dd(日)/mm(月)/yyyy(年)), 起运地海关关务员盖章和签字。最后一个起运地海关应在所有余下凭单上的货单之下的第 17 项上签字并加盖戳</p>

栏目编号和说明	填写者	须填数据/情况
18. 货物控管证明(起运地海关或沿途入境海关)	起运地海关或沿途入境海关	起运地海关或沿途入境海关名称, 适当时包括地点
19. 封志或标识无损	起运地海关或沿途入境海关	如 TIR 作业开始时检查发现封志或标识无损, 应在相应框格内填“X”。第一个起运地海关不填此栏
20. 过境时限	起运地海关或沿途入境海关	适用时, 过境时限(截止日期—日期按照以下格式: dd (日)/mm (月)/yyyy (年), 并酌情包括时间), TIR 证连同公路车辆、车辆组合或集装箱必须在此时限内出示给沿途入境海关货目的地海关
21. 由____海关登记; 登记号: _____	起运地海关或沿途入境海关	起运地海关或沿途入境海关的识别细节, 随后填写海关日志中为 TIR 作业设定的登记号
22. 杂项(规定的日程, 须出示所装货物的海关等等)	起运地海关或沿途入境海关	杂项, 如: 须出示所装货物的沿途海关或目的地海关的名称, 适当时包括地点。必要时, 可按照国家立法, 在此出填写规定的日程
23. 关务员签字和海关加盖戳	起运地海关或沿途入境海关	日期(填写格式: dd (日)/mm (月)/yyyy (年)), 起运地海关或沿途入境海关关务员盖章和签字

栏目编号和说明	填写者	须填数据/情况
<b>第 1 联存根</b>		
1. 由____海关验收	起运地 <u>海关</u> 或 <u>沿途入境</u> <u>海关</u>	起运地 <u>海关</u> 或 <u>沿途入境海关</u> 的识别细节
2. 编号: _____	起运地 <u>海关</u> 或 <u>沿途入境</u> <u>海关</u>	海关日志中为 <b>TIR</b> 作业设定的登记号
3. 所加封志或标识	起运地 <u>海关</u> 或 <u>沿途入境</u> <u>海关</u>	适用时, 加封志或标识数目以及识别细节
4. 封志或标识无损	起运地 <u>海关</u> 或 <u>沿途入境</u> <u>海关</u>	如 <b>TIR</b> 作业开始时检查发现封志或标识无损, 应在相应框格内填“ <b>X</b> ”。第一个起运地海关不填此栏
5. 杂项(规定的路线, 须出示所载货物的海关等等)	起运地 <u>海关</u> 或 <u>沿途入境</u> <u>海关</u>	杂项, 如: 须出示所载货物的 <u>沿途海关</u> 或目的 <u>地海关</u> 的名称, 适当时包括地点。必要时, 可按照国家立法, 在此出填写规定的路线
6. 关务员签字和海关加盖戳	起运地 <u>海关</u> 或 <u>沿途入境</u> <u>海关</u>	日期(填写格式: dd (日)/mm (月)/yyyy (年)), 起运地 <u>海关</u> 或 <u>沿途入境海关</u> 关务员盖章和签字

栏目编号和说明	填写者	须填数据/情况
<b>第 2 联凭证(绿页)</b>		
		第 2 联凭证第 1-23 栏的填写与第 1 联凭证对应各栏相似。第 2 联凭证第 1-23 栏的具体填写内容一般应与在前的第 1 联凭证对应内容相同(详见第二节)
24. TIR 作业结束证明 (沿途出境海关或目的地海关)	沿途出境海关或目的地海关	目的地海关 <u>沿途</u> 出境海关的识别细节
25. 封志或标识无损	沿途出境海关或目的地海关	如 TIR 作业开始时检查发现封志或标识无损, 应在相应框格内填“X”
26. 被证明 TIR 作业结束的箱包的数量	目的地海关	卸载箱包数量 <sup>1</sup> 仅由目的地海关填写, <u>沿途</u> 出境海关不填 <sup>2</sup>
27. 保留意见	沿途出境海关或目的地海关	仅在发现与 TIR 作业有关的违规、事故或事件的情况下才填此栏。在这种情况下, 应填“R”, 随后填保留意见的简明描述。对于有系统的笼统保留又不说明理由的情况, 海关不应出具 TIR 作业结束证明
28. 关务员签字和海关加盖戳	沿途出境海关或目的地海关	日期(填写格式: dd (日)/mm (月)/yyyy (年)), 目的地海关或 <u>沿途</u> 出境海关关务员盖章和签字

<sup>1</sup> 参看解释性说明 0.18.2 的评注“卸货”。

<sup>2</sup> 参看附件 1 评注“TIR 证第 2 联凭证第 26 栏和第 2 联存根第 3 项的填写方式”。



栏目编号和说明	填写者	须填数据/情况
1. 由 _____ 海关证明运抵	沿途出境海关或目的地海关	目的地海关沿途出境海关的识别细节
2. 封志或标识无损	沿途出境海关或目的地海关	如 TIR 作业开始时检查发现封志或标识无损, 应在相应框格内填“X”
3. 被证明 TIR 作业结束的箱包的数量(如货单所填)	目的地海关	卸载箱包数量。 <sup>1</sup> 仅由目的地海关填写, 沿途出境海关不填 <sup>2</sup>
4. 新加封志	沿途出境海关或目的地海关	适用时, 新加封志或新加标识的数目和识别细节
5. 保留意见	沿途出境海关或目的地海关	仅在发现与 TIR 作业有关的违规、事故或事件的情况下才填作为第 2 联凭单的第 27 项的此栏。在这种情况下, 应填“R”, 随后填保留意见的简明描述。对于有系统的笼统保留又不说明理由的情况, 海关不应出具 TIR 作业结束证明
6. 关务员签字和海关加盖戳	沿途出境海关或目的地海关	日期(填写格式: dd (日)/mm (月)/yyyy (年)), 目的地海关沿途出境海关关务员盖章和签字

附件二  
TIR 证核证报告的填写

栏目编号和说明	须填数据/情况
1. 起运地海关	起运地海关名称, 适当时包括地点, 与第 1 联凭单和第 2 联凭单第 2 栏内所填相同
2. TIR 证编号	TIR 证编号
3. 国际组织名称	国际组织的名称和(或)徽标
4. 公路车辆登记号, 集装箱编号	公路车辆登记号, 集装箱编号
5. 持证证人(国家、地址、姓名和身份代码)	TIR 证持证证人身份代码、姓名、地址和国家。详见封一第 3 栏
6. 海关封志 无损 损坏	海关封志状况。在适当框格内填“X”：封志无损时填在左侧框格内，封志损坏时填在右侧框格内
7. 装载室或集装箱 无损 损坏	装载室或集装箱状况。在适当框格内填“X”：装载室(集装箱)无损时填在左侧框格内，装载室(集装箱)损坏时填在右侧框格内
8. 说明	可能的意见/调查结果
9. 没有货物灭失 第 10 至第 13 项所列货物如第 12 栏所指损失(M)或被毁(D)	没有货物灭失时在左侧框格内填“X”，有货物灭失时填在右侧框格内。后一种情况下还须填第 10 至第 13 项，以列明哪些货物灭失或毁损

栏目编号和说明	须填数据/情况
10. (a) 装载室或集装箱 (b) 箱包或物件的商标和编号	(a) 装载室或集装箱编号(适用时) (b) 箱包或物件的编号
11. 箱包或物件的件数和种类、货物说明	与第 1 联凭单和第 2 联凭单第 10 栏内所填相同的细节
12. M 或 D	M—损失, D—被毁
13. 说明(详细说明灭失或毁坏的数量)	灭失或毁坏的数量详细说明
14. 事故发生的日期、地点和情况	事故发生的日期(填写格式: dd(日)/mm(月)/yyyy(年))、地点和情况
15. 为能够继续进行 TIR 作业而采取的措施 重新加封志: 号码 说明 转装货物(见以下第 16 项) 其他	在适当框格内填“X”, 适当时还应填其他各项
16. 如货物转装, 说明曾用过的车辆或集装箱 (a) 车辆 登记号, 批准(是、否)批准证编号, 所加封志的编号和细节 (b) 集装箱 编号	(a) 车辆登记号。如车辆被准予用作 TIR 运输, 应在左侧框格内填“X”, 如未获批准, 应填在右侧框格内。适用时, 还应填写批准证编号以及所加封志的编号和细节。 (b) 集装箱编号。如集装箱被准予用作 TIR 运输, 应在左侧框格内填“X”, 如未获批准, 应填在右侧框格内。适用时, 还应填写所加封志的编号和细节。

栏目编号和说明	须填数据/情况
17. 填写本核证报告的主管机关 地点/日期/盖章/签字	填写核证报告的主管者的名称/职衔, 地点、日期(填写格式: dd (日)/mm (月)/yyyy (年))、盖章和签字
18. TIR 运输下一站海关核准 签字	TIR 运输抵达下一站海关的日期(填写格式: dd(日)/mm(月)/yyyy(年))、 盖章和签字

\_\_\_\_\_

Information Service  
United Nations Economic Commission for Europe

Palais des Nations  
CH - 1211 Geneva 10, Switzerland  
Telephone: +41(0)22 917 44 44  
Fax: +41(0)22 917 05 05  
E-mail: [info.ece@unece.org](mailto:info.ece@unece.org)  
Website: <http://www.unece.org>