

PARTIE 2

Classification

CHAPITRE 2.1

DISPOSITIONS GÉNÉRALES

2.1.1 Introduction

2.1.1.1 Selon l'ADR, les classes de marchandises dangereuses sont les suivantes :

Classe 1	Matières et objets explosibles
Classe 2	Gaz
Classe 3	Liquides inflammables
Classe 4.1	Matières solides inflammables, matières autoréactives et matières explosibles désensibilisées solides
Classe 4.2	Matières sujettes à l'inflammation spontanée
Classe 4.3	Matières qui, au contact de l'eau, dégagent des gaz inflammables
Classe 5.1	Matières comburantes
Classe 5.2	Peroxydes organiques
Classe 6.1	Matières toxiques
Classe 6.2	Matières infectieuses
Classe 7	Matières radioactives
Classe 8	Matières corrosives
Classe 9	Matières et objets dangereux divers

2.1.1.2 Chaque rubrique des différentes classes est affectée d'un numéro ONU. Les types de rubrique utilisés sont les suivants :

A. Rubriques individuelles pour les matières et objets bien définis, y compris les rubriques recouvrant plusieurs isomères, par exemple :

No ONU 1090	ACÉTONE
No ONU 1104	ACÉTATES D'AMYLE
No ONU 1194	NITRITE D'ÉTHYLE EN SOLUTION

B. Rubriques génériques pour des groupes bien définis de matières ou d'objets, qui ne sont pas des rubriques n.s.a., par exemple :

No ONU 1133	ADHÉSIFS
No ONU 1266	PRODUITS POUR PARFUMERIE
No ONU 2757	CARBAMATE PESTICIDE SOLIDE TOXIQUE
No ONU 3101	PEROXYDE ORGANIQUE DU TYPE B, LIQUIDE.

C. Rubriques n.s.a. spécifiques couvrant des groupes de matières ou d'objets d'une nature chimique ou technique particulière, non spécifiés par ailleurs, par exemple :

No ONU 1477	NITRATES INORGANIQUES, N.S.A.
No ONU 1987	ALCOOLS INFLAMMABLES, N.S.A.

D. Rubriques n.s.a. générales couvrant des groupes de matières ou d'objets ayant une ou plusieurs propriétés générales dangereuses, non spécifiés par ailleurs, par exemple :

No ONU 1325	SOLIDE ORGANIQUE, INFLAMMABLE, N.S.A.
No ONU 1993	LIQUIDE INFLAMMABLE, N.S.A.

Les rubriques sous B, C et D sont définies comme rubriques collectives.

2.1.1.3 Aux fins d'emballage, les matières autres que les matières des classes 1, 2, 5.2, 6.2 et 7, et autres que les matières autoréactives de la classe 4.1, sont affectées à des groupes d'emballage en fonction du degré de danger qu'elles présentent:

Groupe d'emballage I : matières très dangereuses;
Groupe d'emballage II : matières moyennement dangereuses;
Groupe d'emballage III : matières faiblement dangereuses.

Le ou les groupes d'emballage auxquels une matière est affectée sont indiqués au tableau A du chapitre 3.2.

2.1.2 Principes de la classification

2.1.2.1 Les marchandises dangereuses couvertes par le titre d'une classe sont définies en fonction de leurs propriétés, selon la sous-section 2.2.x.1 de la classe correspondante. L'affectation d'une marchandise dangereuse à une classe et à un groupe d'emballage s'effectue selon les critères énoncés dans la même sous-section 2.2.x.1. L'attribution d'un ou plusieurs risques subsidiaires à une matière ou à un objet dangereux s'effectue selon les critères de la ou des classes correspondant à ces risques, mentionnés dans la ou les sous-sections 2.2.x.1 appropriées.

2.1.2.2 Toutes les rubriques de marchandises dangereuses sont énumérées au tableau A du chapitre 3.2 dans l'ordre numérique de leur numéro ONU. Ce tableau contient des renseignements pertinents sur les marchandises énumérées comme le nom, la classe, le ou les groupes d'emballage, la ou les étiquettes à apposer, et les dispositions d'emballage et de transport¹.

2.1.2.3 Les marchandises dangereuses énumérées ou définies dans les sous-sections 2.2.x.2 de chaque classe ne sont pas admises au transport.

2.1.2.4 Les marchandises non nommément mentionnées, c'est-à-dire celles qui ne figurent pas en tant que rubrique individuelle au tableau A du chapitre 3.2 et qui ne sont ni énumérées ni définies dans l'une des sous-sections 2.2.x.2 susmentionnées, doivent être affectées à la classe pertinente selon les procédures de la section 2.1.3. En outre, le risque subsidiaire, le cas échéant, et le groupe d'emballage, le cas échéant, doivent être déterminés. Une fois établis la classe, le risque subsidiaire, le cas échéant, et le groupe d'emballage, le cas échéant, le numéro ONU pertinent doit être déterminé. Les arbres de décision indiqués dans les sous-sections 2.2.x.3 (liste de rubriques collectives) à la fin de chaque classe indiquent les paramètres pertinents permettant de choisir la rubrique collective appropriée (No ONU). Dans tous les cas, on choisira, selon la hiérarchie indiquée en 2.1.1.2 par les lettres B, C et D, respectivement, la rubrique collective la plus spécifique couvrant les propriétés de la matière ou de l'objet. Si la matière ou l'objet ne peuvent être classés sous les rubriques de type B ou C selon 2.1.1.2, alors et alors seulement, ils seront classés sous une rubrique de type D.

2.1.2.5 Sur la base des procédures d'épreuve du chapitre 2.3 et des critères présentés dans les sous-sections 2.2.x.1 des diverses classes, on peut déterminer, comme spécifié dans lesdites sous-sections, qu'une matière, solution ou mélange d'une certaine classe, nommément mentionnés au tableau A du chapitre 3.2, ne satisfont pas aux critères de cette classe. En pareil cas, la matière, solution ou mélange ne sont pas réputés appartenir à cette classe.

¹ Une liste alphabétique de ces rubriques a été préparée par le secrétariat et figure dans le tableau B du chapitre 3.2. Ce tableau ne fait pas officiellement partie de l'ADR.

2.1.2.6 Aux fins de la classification, les matières ayant un point de fusion ou un point de fusion initiale inférieur ou égal à 20 °C à une pression de 101,3 kPa doivent être considérées comme des liquides. Une matière visqueuse dont le point de fusion spécifique ne peut être défini doit être soumise à l'épreuve ASTM D 4359-90 ou à l'épreuve de détermination de la fluidité (épreuve du pénétromètre) prescrite sous 2.3.4.

2.1.3 **Classification des matières, y compris solutions et mélanges (tels que préparations et déchets), non nommément mentionnées**

2.1.3.1 Les matières, y compris les solutions et les mélanges, non nommément mentionnées doivent être classées en fonction de leur degré de danger selon les critères indiqués dans la sous-section 2.2.x.1 des diverses classes. Le ou les dangers présentés par une matière doivent être déterminés sur la base de ses caractéristiques physiques et chimiques et de ses propriétés physiologiques. Il doit également être tenu compte de ces caractéristiques et propriétés lorsqu'une affectation plus stricte s'impose compte tenu de l'expérience.

2.1.3.2 Une matière non nommément mentionnée au tableau A du chapitre 3.2, présentant un seul danger, doit être classée dans la classe pertinente sous une rubrique collective figurant dans la sous-section 2.2.x.3 de ladite classe.

2.1.3.3 Une solution ou un mélange ne contenant qu'une matière dangereuse nommément mentionnée au tableau A du chapitre 3.2, avec une ou plusieurs matières non dangereuses, doivent être considérés comme étant la matière dangereuse nommément mentionnée à moins que :

- a) la solution ou le mélange ne soient spécifiquement nommément mentionnés au tableau A du chapitre 3.2; ou
- b) il ne ressorte expressément de la rubrique affectée à cette matière dangereuse qu'elle est uniquement applicable à la matière pure ou techniquement pure; ou
- c) la classe, l'état physique ou le groupe d'emballage de la solution ou du mélange ne soient différents de ceux de la matière dangereuse.

Dans les cas visés en b) ou c) ci-dessus, la solution ou le mélange doivent être classés, comme une matière nommément mentionnée, dans la classe pertinente sous une rubrique collective figurant dans la sous-section 2.2.x.3 de ladite classe en tenant compte des risques subsidiaires éventuellement présentés, à moins qu'ils ne répondent aux critères d'aucune classe, auquel cas ils ne sont pas soumis à l'ADR.

2.1.3.4 Les solutions et mélanges contenant l'une des matières nommément mentionnées ci-après doivent toujours être classés sous la même rubrique que la matière qu'ils contiennent, à condition qu'ils ne présentent pas les caractéristiques de danger indiquées en 2.1.3.5 :

- Classe 3

No ONU 1921 PROPYLÈNEIMINE STABILISÉE; No ONU 2481 ISOCYANATE D'ÉTHYLE; No ONU 3064 NITROGLYCÉRINE EN SOLUTION ALCOOLIQUE, avec plus de 1 % mais pas plus de 5 % de nitroglycérine.

- Classe 6.1

No ONU 1051 CYANURE D'HYDROGÈNE STABILISÉ, avec moins de 3 % d'eau; No ONU 1185 ÉTHYLÈNEIMINE STABILISÉE; No ONU 1259 NICKEL-TÉTRACARBONYLE; No ONU 1613 CYANURE D'HYDROGÈNE EN SOLUTION AQUEUSE (ACIDE CYANHYDRIQUE), contenant au plus 20 % de cyanure d'hydrogène; No ONU 1614 CYANURE D'HYDROGÈNE STABILISÉ, avec moins de 3 % d'eau et absorbé dans un matériau inerte poreux; No ONU 1994 FER PENTACARBONYLE; No ONU 2480 ISOCYANATE DE MÉTHYLE; No ONU 3294 CYANURE D'HYDROGÈNE EN SOLUTION ALCOOLIQUE, contenant au plus 45 % de cyanure d'hydrogène.

- Classe 8

No ONU 1052 FLUORURE D'HYDROGÈNE ANHYDRE; No ONU 1744 BROME ou No ONU 1744 BROME EN SOLUTION; No ONU 1790 ACIDE FLUORHYDRIQUE, contenant plus de 85 % de fluorure d'hydrogène; No ONU 2576 OXYBROMURE DE PHOSPHORE FONDU.

- Classe 9

No ONU 2315 DIPHÉNYLES POLYCHLORÉS (PCB); No ONU 3151 DIPHÉNYLES POLYHALOGÉNÉS LIQUIDES ou No ONU 3151 TERPHÉNYLES POLYHALOGÉNÉS LIQUIDES; No ONU 3152 DIPHÉNYLES POLYHALOGÉNÉS SOLIDES ou No ONU 3152 TERPHÉNYLES POLYHALOGÉNÉS SOLIDES à moins que ces solutions et mélanges ne contiennent l'une des matières des classes 3, 6.1 ou 8 énumérées ci-dessus auquel cas il faut les classer en conséquence.

2.1.3.5 Les matières non nommément mentionnées au tableau A du chapitre 3.2, comportant plus d'une caractéristique de danger, et les solutions ou mélanges contenant plusieurs matières dangereuses doivent être classés sous une rubrique collective (voir 2.1.2.4) et un groupe d'emballage de la classe pertinente, conformément à leurs caractéristiques de danger. Ce classement selon les caractéristiques de danger doit être effectué de la manière suivante :

2.1.3.5.1 Les caractéristiques physiques et chimiques et les propriétés physiologiques doivent être déterminées par la mesure ou le calcul et la matière, la solution ou le mélange doivent être classés selon les critères mentionnés dans les sous-sections 2.2.x.1 des diverses classes.

2.1.3.5.2 Si cette détermination n'est pas possible sans occasionner des coûts ou prestations disproportionnés (par exemple pour certains déchets), la matière, la solution ou le mélange doivent être classés dans la classe du composant présentant le danger prépondérant.

2.1.3.5.3 Si les caractéristiques de danger de la matière, de la solution ou du mélange relèvent de plusieurs classes ou groupes de matières ci-après, la matière, la solution ou le mélange doivent alors être classés dans la classe ou le groupe de matières correspondant au danger prépondérant dans l'ordre d'importance ci-après :

- a) Matières de la classe 7 (sauf les matières radioactives en colis exceptés, où les autres propriétés dangereuses doivent être considérées comme prépondérantes);
- b) Matières de la classe 1;
- c) Matières de la classe 2;
- d) Matières explosibles désensibilisées liquides de la classe 3;

- e) Matières autoréactives et matières explosibles désensibilisées solides de la classe 4.1;
- f) Matières pyrophoriques de la classe 4.2;
- g) Matières de la classe 5.2;
- h) Matières des classes 6.1 ou 3 qui, selon leur toxicité à l'inhalation, doivent être classées dans le groupe d'emballage I (les matières qui satisfont aux critères de classification de la classe 8 et qui présentent une toxicité à l'inhalation de poussières et brouillards (CL₅₀) correspondant au groupe d'emballage I mais dont la toxicité à l'ingestion ou à l'absorption cutanée ne correspond qu'au groupe d'emballage III ou qui présente un degré de toxicité moins élevé, doivent être affectées à la classe 8);
- i) Matières infectieuses de la classe 6.2.

2.1.3.5.4 Si les caractéristiques de danger de la matière relèvent de plusieurs classes ou groupes de matières n'apparaissant pas sous 2.1.3.5.3 ci-dessus, elle doit être classée selon la même procédure mais la classe pertinente doit être choisie en fonction du tableau de prépondérance des dangers en 2.1.3.9.

2.1.3.6 On doit toujours retenir la rubrique collective la plus spécifique (voir 2.1.2.4), c'est-à-dire ne faire appel à une rubrique n.s.a. générale que s'il n'est pas possible d'employer une rubrique générique ou une rubrique n.s.a. spécifique.

2.1.3.7 Les solutions et mélanges de matières comburantes ou de matières présentant un risque subsidiaire comburant peuvent avoir des propriétés explosives. En pareil cas elles ne doivent pas être admises au transport à moins de satisfaire aux prescriptions applicables à la classe 1.

2.1.3.8 Sont considérés comme polluants de l'environnement aquatique au sens de l'ADR, les matières, solutions et mélanges (tels que préparations et déchets) qui ne peuvent être affectés aux classes 1 à 8 ni aux rubriques de la classe 9 autres que celles portant les Nos ONU 3082 et 3077, mais qui peuvent être affectés à l'une de ces deux rubriques n.s.a. générales portant le No ONU 3082 ou 3077 de la classe 9 sur la base des méthodes d'épreuve et des critères de la section 2.3.5. Les solutions et mélanges (tels que préparations et déchets) pour lesquels il n'existe pas de données conformes aux critères de classement sont considérés comme polluants du milieu aquatique si la CL₅₀² (voir définitions aux 2.3.5.1, 2.3.5.2 et 2.3.5.3) calculée d'après la formule :

$$CL_{50} = \frac{CL_{50} \text{ du polluant} \times 100}{\text{pourcentage du polluant (en masse)}}$$

est égale ou inférieure à :

- a) 1 mg/l; ou
- b) 10 mg/l si le polluant n'est pas rapidement biodégradable ou, étant biodégradable, a un log P_{ow} ≥ à 3,0 (voir aussi 2.3.5.6).

² Valeur la moins élevée de la CL₅₀ pendant 96 heures, de la CE₅₀ pendant 48 heures ou de la CI₅₀ pendant 72 heures, selon le cas.

2.1.3.9 *Tableau d'ordre de prépondérance des dangers*

Classe et groupe d'emballage	4.1, II	4.1, III	4.2, II	4.2, III	4.3, I	4.3, II	4.3, III	5.1, I	5.1, II	5.1, III	6.1, I DERMAL	6.1, I ORAL	6.1, II	6.1, III	8, I	8, II	8, III	9
3, I	SOL LIQ 4.1 3, I	SOL LIQ 4.1 3, I	SOL LIQ 4.2 3, I	SOL LIQ 4.2 3, I	4.3, I	4.3, I	4.3, I	SOL LIQ 5.1, I 3, I	SOL LIQ 5.1, I 3, I	SOL LIQ 5.1, I 3, I	3, I	3, I	3, I	3, I	3, I	3, I	3, I	3, I
3, II	SOL LIQ 4.1 3, II	SOL LIQ 4.1 3, II	SOL LIQ 4.2 3, II	SOL LIQ 4.2 3, II	4.3, I	4.3, II	4.3, II	SOL LIQ 5.1, I 3, I	SOL LIQ 5.1, II 3, II	SOL LIQ 5.1, II 3, II	3, I	3, I	3, II	3, II	8, I	3, II	3, II	3, II
3, III	SOL LIQ 4.1 3, II	SOL LIQ 4.1 3, III	SOL LIQ 4.2 3, II	SOL LIQ 4.2 3, III	4.3, I	4.3, II	4.3, III	SOL LIQ 5.1, I 3, I	SOL LIQ 5.1, II 3, II	SOL LIQ 5.1, III 3, III	6.1, I	6.1, I	6.1, II	3, III ^a	8, I	8, II	3, III	3, III
4.1, II			4.2, II	4.2, II	4.3, I	4.3, II	4.3, II	5.1, I	4.1, II	4.1, II	6.1, I	6.1, I	SOL LIQ 4.1, II 6.1, II	SOL LIQ 4.1, II 6.1, II	8, I	SOL LIQ 4.1, II 8, II	SOL LIQ 4.1, II 8, II	4.1, II
4.1, III			4.2, II	4.2, III	4.3, I	4.3, II	4.3, III	5.1, I	4.1, II	4.1, III	6.1, I	6.1, I	6.1, II	SOL LIQ 4.1, III .1, III	8, I	8, II	SOL LIQ 4.1, III , III	4.1, III
4.2, II					4.3, I	4.3, II	4.3, II	5.1, I	4.2, II	4.2, II	6.1, I	6.1, I	4.2, II	4.2, II	8, I	4.2, II	4.2, II	4.2, II
4.2, III					4.3, I	4.3, II	4.3, III	5.1, I	5.1, II	4.2, III	6.1, I	6.1, I	6.1, II	4.2, III	8, I	8, II	4.2, III	4.2, III
4.3, I								5.1, I	4.3, I	4.3, I	6.1, I	4.3, I	4.3, I	4.3, I	4.3, I	4.3, I	4.3, I	4.3, I
4.3, II								5.1, I	4.3, II	4.3, II	6.1, I	4.3, I	4.3, II	4.3, II	8, I	4.3, II	4.3, II	4.3, II
4.3, III								5.1, I	5.1, II	4.3, III	6.1, I	6.1, I	6.1, II	4.3, III	8, I	8, II	4.3, III	4.3, III
5.1, I											5.1, I	5.1, I	5.1, I	5.1, I	5.1, I	5.1, I	5.1, I	5.1, I
5.1, II											6.1, I	5.1, I	5.1, II	5.1, II	8, I	5.1, II	5.1, II	5.1, II
5.1, III											6.1, I	6.1, I	6.1, II	5.1, III	8, I	8, II	5.1, III	5.1, III
6.1, I DERMAL															SOL LIQ 6.1, I 8, I	6.1, I	6.1, I	6.1, I
6.1, I ORAL															SOL LIQ 6.1, I 8, I	6.1, I	6.1, I	6.1, I
6.1, II INHAL															SOL LIQ 6.1, I 8, I	6.1, II	6.1, II	6.1, II
6.1, II DERMAL															SOL LIQ 6.1, I 8, I	SOL LIQ 6.1, II 8, II	6.1, II	6.1, II
6.1, II ORAL															8, I	SOL LIQ 6.1, II 8, II	6.1, II	6.1, II
6.1, III															8, I	8, II	8, III	6.1, III
8, I																		8, I
8, II																		8, II
8, III																		8, III

SOL = matières et mélanges solides
 LIQ = matières, mélanges et solutions liquides
 DERMAL = toxicité à l'absorption cutanée
 ORAL = toxicité à l'ingestion
 INHAL = toxicité à l'inhalation
^a Classe 6.1 pour les pesticides.

NOTA 1 : Exemples illustrant l'utilisation du tableau :

Classement d'une matière unique

Description de la matière devant être classée :

Une amine non nommément mentionnée répondant aux critères de la classe 3, groupe d'emballage II, de même qu'à ceux de la classe 8, groupe d'emballage I.

Méthode :

L'intersection de la rangée 3 II avec la colonne 8 I donne 8 I.

Cette amine doit donc être classée en classe 8 sous :

No ONU 2734 AMINES LIQUIDES, CORROSIVES, INFLAMMABLES, N.S.A. ou No ONU 2734 POLYAMINES LIQUIDES, CORROSIVES, INFLAMMABLES, N.S.A., groupe d'emballage I.

Classement d'un mélange

Description du mélange devant être classé :

Mélange composé d'un liquide inflammable de la classe 3, groupe d'emballage III, d'une matière toxique de la classe 6.1, groupe d'emballage II, et d'une matière corrosive de la classe 8, groupe d'emballage I.

Méthode :

L'intersection de la rangée 3 III avec la colonne 6.1 II donne 6.1 II.

L'intersection de la rangée 6.1 II avec la colonne 8 I LIQ donne 8 I.

Ce mélange, en l'absence de définition plus précise, doit donc être classé dans la classe 8 sous :

No ONU 2922 LIQUIDE CORROSIF TOXIQUE, N.S.A., groupe d'emballage I.

2 : Exemples de classement de solution et de mélanges dans une classe et un groupe d'emballage:

Une solution de phénol de la classe 6.1, (II), dans du benzène de la classe 3, (II) doit être classée dans la classe 3, (II); cette solution doit être classée sous le No ONU 1992 LIQUIDE INFLAMMABLE, TOXIQUE, N.S.A., classe 3, (II), en raison de la toxicité du phénol.

Un mélange solide d'arséniat de sodium de la classe 6.1, (II) et d'hydroxyde de sodium de la classe 8, (II), doit être classé sous le No ONU 3290 SOLIDE INORGANIQUE TOXIQUE, CORROSIF, N.S.A., dans la classe 6.1 (II).

Une solution de naphthalène brut ou raffiné de la classe 4.1, (III) dans de l'essence de la classe 3, (II), doit être classée sous le No ONU 3295 HYDROCARBURES LIQUIDES, N.S.A., dans la classe 3, (II).

Un mélange d'hydrocarbures de la classe 3, (III), et de diphényles polychlorés (PCB) de la classe 9, (II), doit être classé sous le No ONU 2315 DIPHÉNYLES POLYCHLORÉS dans la classe 9, (II).

Un mélange de propylèneimine de la classe 3 et de diphényles polychlorés (PCB) de la classe 9, (II), doit être classé sous le No ONU 1921 PROPYLÈNEIMINE STABILISÉE dans la classe 3.

2.1.4 Classement des échantillons

2.1.4.1 Lorsque la classe d'une matière n'est pas précisément connue et que cette matière fait l'objet d'un transport en vue d'être soumise à d'autres essais, une classe, une désignation officielle de transport et un numéro ONU provisoires doivent être attribués en fonction de ce que l'expéditeur sait de la matière et conformément :

- a) aux critères de classement du chapitre 2.2; et
- b) aux dispositions du présent chapitre.

On doit retenir le groupe d'emballage le plus rigoureux correspondant à la désignation officielle de transport choisie.

Lorsque cette disposition est appliquée, la désignation officielle de transport doit être complétée par le mot "ÉCHANTILLON" (par exemple, LIQUIDE INFLAMMABLE N.S.A., ÉCHANTILLON). Dans certains cas, lorsqu'une désignation officielle de transport spécifique existe pour un échantillon de matière qui est jugé satisfaisant à certains critères de classement (par exemple, ÉCHANTILLON DE GAZ NON COMPRIMÉ INFLAMMABLE, No ONU 3167), cette désignation officielle de transport doit être utilisée. Lorsque l'on utilise une rubrique N.S.A. pour transporter l'échantillon, il n'est pas nécessaire d'ajouter à la désignation officielle de transport le nom technique comme le prescrit la disposition spéciale 274 du chapitre 3.3.

2.1.4.2 Les échantillons de la matière doivent être transportés selon les prescriptions applicables à la désignation officielle provisoire, sous réserve :

- a) que la matière ne soit pas considérée comme une matière non admise au transport selon les sous-sections 2.2.x.2 du chapitre 2.2 ou selon le chapitre 3.2;
- b) que la matière ne soit pas considérée comme répondant aux critères applicables à la classe 1 ou comme étant une matière infectieuse ou radioactive;
- c) que la matière satisfasse aux prescriptions des 2.2.41.1.15 ou 2.2.52.1.9 selon qu'il s'agit respectivement d'une matière autoréactive ou d'un peroxyde organique;
- d) que l'échantillon soit transporté dans un emballage combiné avec une masse nette par colis inférieure ou égale à 2,5 kg; et
- e) que la matière ne soit pas emballée avec d'autres marchandises.

CHAPITRE 2.2

DISPOSITIONS PARTICULIÈRES AUX DIVERSES CLASSES

2.2.1 Classe 1 Matières et objets explosibles

2.2.1.1 Critères

2.2.1.1.1 Sont des matières et objets au sens de la classe 1 :

- a) les matières explosibles : matières solides ou liquides (ou mélanges de matières) qui sont susceptibles, par réaction chimique, de dégager des gaz à une température, à une pression et à une vitesse telles qu'il peut en résulter des dommages aux alentours.

Matières pyrotechniques : matières ou mélanges de matières destinés à produire un effet calorifique, lumineux, sonore, gazeux ou fumigène ou une combinaison de tels effets, à la suite de réactions chimiques exothermiques auto-entretenues non détonantes.

NOTA 1 : Les matières qui ne sont pas elles-mêmes des matières explosibles mais qui peuvent former un mélange explosif de gaz, vapeurs ou poussières, ne sont pas des matières de la classe 1.

2 : Sont également exclues de la classe 1 les matières explosibles mouillées à l'eau ou à l'alcool dont la teneur en eau ou en alcool dépasse les valeurs limites spécifiées et celles contenant des plastifiants - ces matières explosibles sont affectées aux classes 3 ou 4.1 - ainsi que les matières explosibles qui, sur la base de leur danger principal, sont affectées à la classe 5.2.

- b) les objets explosibles : objets contenant une ou plusieurs matières explosibles ou pyrotechniques.

NOTA : Les engins contenant des matières explosibles ou pyrotechniques en quantité si faible ou d'une nature telle que leur mise à feu ou leur amorçage par inadvertance ou par accident au cours du transport n'entraînerait aucune manifestation extérieure à l'engin se traduisant par des projections, un incendie, un dégagement de fumée ou de chaleur ou un bruit fort, ne sont pas soumis aux prescriptions de la classe 1.

- c) les matières et objets non mentionnés ci-dessus, qui sont fabriqués en vue de produire un effet pratique par explosion ou à des fins pyrotechniques.

2.2.1.1.2 Toute matière ou tout objet ayant, ou pouvant avoir des propriétés explosives, doit être pris en considération pour affectation à la classe 1 conformément aux épreuves, modes opératoires et critères stipulés dans la première partie du Manuel d'épreuves et de critères.

Une matière ou un objet affecté à la classe 1 n'est admis au transport que s'il a été affecté à un nom ou à une rubrique n.s.a. du tableau A du chapitre 3.2 et que si les critères du Manuel d'épreuves et de critères sont satisfaits.

2.2.1.1.3 Les matières ou objets de la classe 1 doivent être affectés à un No ONU et à un nom ou à une rubrique n.s.a. du tableau A du chapitre 3.2. L'interprétation des noms des matières ou objets du tableau A du chapitre 3.2 doit être fondée sur le glossaire figurant en 2.2.1.1.7.

Les échantillons de matières ou objets explosibles nouveaux ou existants transportés aux fins, entre autres, d'essai, de classification, de recherche et développement, de contrôle de qualité ou en tant qu'échantillons commerciaux, autres que les explosifs d'amorçage, peuvent être affectés au No ONU 0190 ÉCHANTILLONS D'EXPLOSIFS.

L'affectation de matières et objets explosibles non nommément mentionnés au tableau A du chapitre 3.2 à une rubrique n.s.a. ou au No ONU 0190 ÉCHANTILLONS D'EXPLOSIFS ainsi que de certaines matières dont le transport est subordonné à une autorisation spéciale de l'autorité compétente en vertu des dispositions spéciales visées dans la colonne (6) du tableau A du chapitre 3.2 sera effectuée par l'autorité compétente du pays d'origine. Cette autorité devra également approuver par écrit les conditions du transport de ces matières et objets. Si le pays d'origine n'est pas un pays Partie contractante à l'ADR, la classification et les conditions de transport doivent être reconnues par l'autorité compétente du premier pays Partie contractante à l'ADR touché par l'envoi.

2.2.1.1.4 Les matières et objets de la classe 1 doivent être affectés à une division selon le 2.2.1.1.5 et à un groupe de compatibilité selon le 2.2.1.1.6. La division doit être établie sur la base des résultats des épreuves décrites en 2.3.0 et 2.3.1 en utilisant les définitions du 2.2.1.1.5. Le groupe de compatibilité doit être déterminé d'après les définitions du 2.2.1.1.6. Le code de classification se compose du numéro de la division et de la lettre du groupe de compatibilité.

2.2.1.1.5 *Définition des divisions*

Division 1.1 Matières et objets comportant un risque d'explosion en masse (une explosion en masse est une explosion qui affecte de façon pratiquement instantanée la quasi-totalité du chargement).

Division 1.2 Matières et objets comportant un risque de projection sans risque d'explosion en masse.

Division 1.3 Matières et objets comportant un risque d'incendie avec un risque léger de souffle ou de projection ou de l'un et l'autre, mais sans risque d'explosion en masse,

a) dont la combustion donne lieu à un rayonnement thermique considérable; ou

b) qui brûlent les uns après les autres avec des effets minimes de souffle ou de projection ou de l'un et l'autre.

Division 1.4 Matières et objets ne présentant qu'un danger mineur en cas de mise à feu ou d'amorçage durant le transport. Les effets sont essentiellement limités au colis et ne donnent pas lieu normalement à la projection de fragments de taille notable ou à une distance notable. Un incendie extérieur ne doit pas entraîner l'explosion pratiquement instantanée de la quasi-totalité du contenu du colis.

Division 1.5 Matières très peu sensibles comportant un risque d'explosion en masse, dont la sensibilité est telle que, dans les conditions normales de transport, il n'y a qu'une très faible probabilité d'amorçage ou de passage de la combustion à la détonation. La prescription minimale est qu'elles ne doivent pas exploser lors de l'épreuve au feu extérieur.

Division 1.6 Objets extrêmement peu sensibles ne comportant pas de risque d'explosion en masse. Ces objets ne contiennent que des matières détonantes extrêmement peu sensibles et présentent une probabilité négligeable d'amorçage ou de propagation accidentels.

NOTA : Le risque lié aux objets de la division 1.6 est limité à l'explosion d'un objet unique.

2.2.1.1.6 Définition des groupes de compatibilité des matières et objets

- A Matière explosible primaire.
- B Objet contenant une matière explosible primaire et ayant moins de deux dispositifs de sécurité efficaces. Quelques objets tels les détonateurs de mine (de sautage), les assemblages de détonateurs de mine (de sautage) et les amorces à percussion sont compris, bien qu'ils ne contiennent pas d'explosifs primaires.
- C Matière explosible propulsive ou autre matière explosible déflagrante ou objet contenant une telle matière explosible.
- D Matière explosible secondaire détonante ou poudre noire ou objet contenant une matière explosible secondaire détonante, dans tous les cas sans moyens d'amorçage ni charge propulsive, ou objet contenant une matière explosible primaire et ayant au moins deux dispositifs de sécurité efficaces.
- E Objet contenant une matière explosible secondaire détonante, sans moyens d'amorçage, avec charge propulsive (autre qu'une charge contenant un liquide ou un gel inflammables ou des liquides hypergoliques).
- F Objet contenant une matière explosible secondaire détonante, avec ses moyens propres d'amorçage, avec une charge propulsive (autre qu'une charge contenant un liquide ou un gel inflammables ou des liquides hypergoliques) ou sans charge propulsive.
- G Matière pyrotechnique ou objet contenant une matière pyrotechnique ou objet contenant à la fois une matière explosible et une composition éclairante, incendiaire, lacrymogène ou fumigène (autre qu'un objet hydroactif ou contenant du phosphore blanc, des phosphures, une matière pyrophorique, un liquide ou un gel inflammables ou des liquides hypergoliques).
- H Objet contenant à la fois une matière explosible et du phosphore blanc.
- J Objet contenant à la fois une matière explosible et un liquide ou un gel inflammables.
- K Objet contenant à la fois une matière explosible et un agent chimique toxique.
- L Matière explosible, ou objet contenant une matière explosible et présentant un risque particulier (par exemple en raison de son hydroactivité ou de la présence de liquides hypergoliques, de phosphures ou d'une matière pyrophorique) et exigeant l'isolement de chaque type.
- N Objets ne contenant que des matières détonantes extrêmement peu sensibles.

S Matière ou objet emballé ou conçu de façon à limiter à l'intérieur du colis tout effet dangereux dû à un fonctionnement accidentel à moins que l'emballage n'ait été détérioré par le feu, auquel cas tous les effets de souffle ou de projection sont suffisamment réduits pour ne pas gêner de manière appréciable ou empêcher la lutte contre l'incendie et l'application d'autres mesures d'urgence au voisinage immédiat du colis.

NOTA 1 : Chaque matière ou objet emballé dans un emballage spécifié ne peut être affecté qu'à un seul groupe de compatibilité. Puisque le critère applicable au groupe de compatibilité S est empirique, l'affectation à ce groupe est forcément liée aux épreuves pour affectation d'un code de classification.

2 : Les objets des groupes de compatibilité D et E peuvent être équipés ou emballés en commun avec leurs moyens propres d'amorçage à condition que ces moyens soient munis d'au moins deux dispositifs de sécurité efficaces destinés à empêcher une explosion en cas de fonctionnement accidentel de l'amorçage. De tels colis sont affectés aux groupes de compatibilité D ou E.

3 : Les objets des groupes de compatibilité D et E peuvent être emballés en commun avec leurs moyens propres d'amorçage, qui n'ont pas deux dispositifs de sécurité efficaces (c'est-à-dire des moyens d'amorçage qui sont affectés au groupe de compatibilité B) sous réserve que la disposition spéciale MP21 de la sous-section 4.1.10 soit observée. De tels colis sont affectés aux groupes de compatibilité D ou E.

4 : Les objets peuvent être équipés ou emballés en commun avec leurs moyens propres d'allumage sous réserve que dans les conditions normales de transport les moyens d'allumage ne puissent pas fonctionner.

5 : Les objets des groupes de compatibilité C, D et E peuvent être emballés en commun. Les colis ainsi obtenus doivent être affectés au groupe de compatibilité E.

2.2.1.1.7

Glossaire de noms

NOTA 1 : Les descriptions dans le glossaire n'ont pas pour but de remplacer les procédures d'épreuve ni de déterminer le classement d'une matière ou d'un objet de la classe I. L'affectation à la division correcte et la décision de savoir s'ils doivent être affectés au groupe de compatibilité S doivent résulter des épreuves qu'a subies le produit selon la première partie du Manuel d'épreuves et de critères ou être établies par analogie, avec des produits semblables déjà éprouvés et affectés selon les modes opératoires du Manuel d'épreuves et de critères.

2 : Les inscriptions chiffrées indiquées après les noms se rapportent aux numéros ONU appropriés (chapitre 3.2, tableau A, colonne (2)). En ce qui concerne le code de classification, voir 2.2.1.1.4.

ALLUMEURS POUR MÈCHE DE MINEUR : No ONU 0131

Objets de conceptions variées fonctionnant par friction, par choc ou électriquement et utilisés pour allumer la mèche de mineur.

AMORCES À PERCUSSION : Nos ONU 0377, 0378 et 0044

Objets constitués d'une capsule de métal ou en plastique contenant une petite quantité d'un mélange explosif primaire aisément mis à feu sous l'effet d'un choc. Ils servent d'éléments d'allumage pour les cartouches pour armes de petit calibre et dans les allumeurs à percussion pour les charges propulsives.

AMORCES TUBULAIRES : Nos ONU 0319, 0320 et 0376

Objets constitués d'une amorce provoquant l'allumage et d'une charge auxiliaire déflagrante, telle que poudre noire, utilisés pour l'allumage d'une charge propulsive dans une douille, etc.

ARTIFICES DE DIVERTISSEMENT : Nos ONU 0333, 0334, 0335, 0336 et 0337

Objets pyrotechniques conçus à des fins de divertissement.

ARTIFICES DE SIGNALISATION À MAIN : Nos ONU 0191 et ONU 0373

Objets portatifs contenant des matières pyrotechniques produisant des signaux ou des alarmes visuels. Les petits dispositifs éclairants de surface, tels que les feux de signaux routiers ou ferroviaires et les petits feux de détresse sont compris sous cette dénomination.

ASSEMBLAGES DE DÉTONATEURS de mine (de sautage) NON ÉLECTRIQUES : Nos ONU 0360, 0361 et 0500

Détonateurs non électriques, assemblés avec des éléments tels que mèche de mineur, tube conducteur d'onde de choc, tube conducteur de flamme ou cordeau détonant, et amorcé par ces éléments. Ces assemblages peuvent être conçus pour détoner instantanément ou peuvent contenir des éléments retardateurs. Les relais de détonation comportant un cordeau détonant sont compris sous cette dénomination.

ATTACHES PYROTECHNIQUES EXPLOSIVES : No ONU 0173

Objets constitués d'une petite charge explosive, avec leurs moyens propres d'amorçage et des tiges ou maillons. Ils rompent les tiges ou maillons afin de libérer rapidement des équipements.

BOMBES avec charge d'éclatement : Nos ONU 0034 et 0035

Objets explosibles qui sont lâchés d'un aéronef, sans moyens propres d'amorçage ou avec moyens propres d'amorçage possédant au moins deux dispositifs de sécurité efficaces.

BOMBES avec charge d'éclatement : Nos ONU 0033 et 0291

Objets explosibles qui sont lâchés d'un aéronef, avec moyens propres d'amorçage ne possédant pas au moins deux dispositifs de sécurité efficaces.

BOMBES CONTENANT UN LIQUIDE INFLAMMABLE, avec charge d'éclatement : Nos ONU 0399 et 0400

Objets qui sont lâchés d'un aéronef et qui sont constitués d'un réservoir rempli de liquide inflammable et d'une charge d'éclatement.

BOMBES PHOTO-ÉCLAIR : No ONU 0038

Objets explosibles qui sont lâchés d'un aéronef en vue de produire un éclairage intense et de courte durée pour la prise de vue photographique. Ils contiennent une charge d'explosif détonant sans moyens propres d'amorçage ou avec moyens propres d'amorçage possédant au moins deux dispositifs de sécurité efficaces.

BOMBES PHOTO-ÉCLAIR : No ONU 0037

Objets explosibles qui sont lâchés d'un aéronef en vue de produire un éclairage intense et de courte durée pour la prise de vue photographique. Ils contiennent une charge d'explosif détonant avec moyens propres d'amorçage ne possédant pas au moins deux dispositifs de sécurité efficaces.

BOMBES PHOTO-ÉCLAIR : Nos ONU 0039 et 0299

Objets explosibles lâchés d'un aéronef en vue de produire un éclairage intense et de courte durée pour la prise de vue photographique. Ils contiennent une composition photo-éclair.

CAPSULES DE SONDAGE EXPLOSIVES : Nos ONU 0374 et 0375

Objets constitués d'une charge détonante, sans leurs moyens propres d'amorçage ou avec leurs moyens propres d'amorçage possédant au moins deux dispositifs de sécurité efficaces. Ils sont lâchés d'un navire et fonctionnent lorsqu'ils atteignent une profondeur prédéterminée ou le fond de la mer.

CAPSULES DE SONDAGE EXPLOSIVES : Nos ONU 0296 et 0204

Objets constitués d'une charge détonante avec leurs moyens propres d'amorçage ne possédant pas au moins deux dispositifs de sécurité efficaces. Ils sont lâchés d'un navire et fonctionnent lorsqu'ils atteignent une profondeur prédéterminée ou le fond de la mer.

CARTOUCHES À BLANC POUR ARMES : Nos ONU 0326, 0413, 0327, 0338 et 0014

Munitions constituées d'une douille fermée, avec amorce à percussion centrale ou annulaire, et d'une charge de poudre sans fumée ou de poudre noire, mais sans projectile. Elles produisent un fort bruit et sont utilisées pour l'entraînement, pour le salut, comme charges propulsives, dans les pistolets-starters, etc. Les munitions à blanc sont comprises sous cette dénomination.

CARTOUCHES À BLANC POUR ARMES DE PETIT CALIBRE : Nos ONU 0327, 0338 et 0014

Munitions constituées d'une douille avec amorce à percussion centrale ou annulaire et contenant une charge propulsive de poudre sans fumée ou de poudre noire. Les douilles ne contiennent pas de projectiles. Elles sont destinées à être tirées par des armes d'un calibre ne dépassant pas 19,1 mm et servent à produire un fort bruit et sont utilisées pour l'entraînement, pour le salut, comme charge propulsive, dans les pistolets-starters, etc.

CARTOUCHES À PROJECTILE INERTE POUR ARMES : Nos ONU 0328, 0417, 0339 et 0012

Munitions constituées d'un projectile sans charge d'éclatement mais avec une charge propulsive et avec ou sans amorce. Elles peuvent comporter un traceur, à condition que le risque principal soit celui de la charge propulsive.

CARTOUCHES DE SIGNALISATION : Nos ONU 0054, 0312 et 0405

Objets conçus pour lancer des signaux lumineux colorés ou d'autres signaux à l'aide de pistolets signaleurs, etc.

CARTOUCHES-ÉCLAIR : Nos ONU 0049 et 0050

Objets constitués d'une enveloppe, d'une amorce et de poudre éclair, le tout assemblé en un ensemble prêt pour le tir.

CARTOUCHES POUR ARMES avec charge d'éclatement : Nos ONU 0006, 0321 et 0412

Munitions comprenant un projectile avec une charge d'éclatement sans moyens propres d'amorçage ou avec ses moyens propres d'amorçage possédant au moins deux dispositifs de sécurité efficaces, et d'une charge propulsive avec ou sans amorce. Les munitions encartouchées, les munitions semi-encartouchées et les munitions à charge séparée, lorsque les éléments sont emballés en commun, sont comprises sous cette dénomination.

CARTOUCHES POUR ARMES avec charge d'éclatement : Nos ONU 0005, 0007 et 0348

Munitions constituées d'un projectile avec une charge d'éclatement avec ses moyens propres d'amorçage ne possédant pas au moins deux dispositifs de sécurité efficaces et d'une charge propulsive avec ou sans amorce. Les munitions encartouchées, les munitions semi-encartouchées et les munitions à charge séparée, lorsque les éléments sont emballés en commun, sont comprises sous cette dénomination.

CARTOUCHES POUR ARMES DE PETIT CALIBRE : Nos ONU 0417, 0339 et 0012

Munitions constituées d'une douille avec amorce à percussion centrale ou annulaire et contenant une charge propulsive ainsi qu'un projectile solide. Elles sont destinées à être tirées par des armes à feu d'un calibre ne dépassant pas 19,1 mm. Les cartouches de chasse de tout calibre sont comprises dans cette définition.

NOTA : Ne sont pas compris sous cette dénomination les objets suivants : CARTOUCHES À BLANC POUR ARMES DE PETIT CALIBRE. Ils figurent séparément sur la liste. De même ne sont pas comprises certaines cartouches pour armes militaires de petit calibre, qui figurent sur la liste sous CARTOUCHES À PROJECTILE INERTE POUR ARMES.

CARTOUCHES POUR Puits DE PÉTROLE : Nos ONU 0277 et 0278

Objets constitués d'une enveloppe de faible épaisseur en carton, en métal ou en une autre matière contenant seulement une poudre propulsive qui projette un projectile durci pour perforer l'enveloppe des puits de pétrole.

NOTA : Ne sont pas compris sous cette dénomination les objets suivants : CHARGES CREUSES INDUSTRIELLES. Ils figurent séparément sur la liste.

CARTOUCHES POUR PYROMÉCANISMES : Nos ONU 0381, 0275, 0276 et 0323

Objets conçus pour exercer des actions mécaniques. Ils sont constitués d'une enveloppe avec une charge déflagrante et de moyens d'allumage. Les produits gazeux de la déflagration provoquent un gonflage, un mouvement linéaire ou rotatif, ou bien actionnent des diaphragmes, des soupapes ou des interrupteurs, ou bien lancent des attaches ou projettent des agents d'extinction.

CHARGES CREUSES sans détonateur : Nos ONU 0059, 0439, 0440 et 0441

Objets constitués d'une enveloppe contenant une charge d'explosif détonant, comportant un évidement garni d'un revêtement rigide, sans leurs moyens propres d'amorçage. Ils sont conçus pour produire un effet de jet perforant de grande puissance.

CHARGES D'ÉCLATEMENT À LIANT PLASTIQUE : Nos ONU 0457, 0458, 0459 et 0460

Objets constitués d'une charge d'explosif détonant à liant plastique, fabriquée sous une forme spécifique, sans enveloppe et sans moyens propres d'amorçage. Ils sont conçus comme composants de munitions tels que têtes militaires.

CHARGES DE DÉMOLITION : No ONU 0048

Objets contenant une charge d'explosif détonant dans une enveloppe en carton, plastique, métal ou autre matière. Les objets sont sans moyens propres d'amorçage ou avec leurs moyens propres d'amorçage possédant au moins deux dispositifs de sécurité efficaces.

NOTA : Ne sont pas compris sous cette dénomination les objets suivants : BOMBES, MINES, PROJECTILES. Ils figurent séparément dans la liste.

CHARGES DE DISPERSION : No ONU 0043

Objets constitués d'une faible charge d'explosif servant à ouvrir les projectiles ou autres munitions afin d'en disperser le contenu.

CHARGES DE RELAIS EXPLOSIFS : No ONU 0060

Objets constitués d'un faible renfort amovible placé dans la cavité d'un projectile entre la fusée et la charge d'éclatement.

CHARGES EXPLOSIVES INDUSTRIELLES sans détonateur : Nos ONU 0442, 0443, 0444 et 0445

Objets constitués d'une charge d'explosif détonant, sans leurs moyens propres d'amorçage, utilisés pour le soudage, l'assemblage, le formage et autres opérations métallurgiques effectuées à l'explosif.

CHARGES PROPULSIVES : Nos ONU 0271, 0415, 0272 et 0491

Objets constitués d'une charge de poudre propulsive se présentant sous une forme quelconque, avec ou sans enveloppe destinés à être utilisés comme composant d'un propulseur, ou pour modifier la traînée des projectiles.

CHARGES PROPULSIVES POUR CANON : Nos ONU 0279, 0414 et 0242

Charges de poudre propulsive sous quelque forme que ce soit pour les munitions à charge séparée pour canon.

CHARGES SOUS-MARINES : No ONU 0056

Objets constitués d'une charge d'explosif détonant contenue dans un fût ou un projectile sans moyens propres d'amorçage ou avec leurs moyens propres d'amorçage possédant au moins deux dispositifs de sécurité efficaces. Ils sont conçus pour détoner sous l'eau.

CISAILLES PYROTECHNIQUES EXPLOSIVES : No ONU 0070

Objets constitués d'un dispositif tranchant poussé sur une enclume par une petite charge déflagrante.

COMPOSANTS DE CHAÎNE PYROTECHNIQUE, N.S.A. : Nos ONU 0461, 0382, 0383 et 0384

Objets contenant un explosif, conçus pour transmettre la détonation ou la déflagration dans une chaîne pyrotechnique.

CORDEAU D'ALLUMAGE à enveloppe métallique : No ONU 0103

Objet constitué d'un tube de métal contenant une âme d'explosif déflagrant.

CORDEAU DÉTONANT À CHARGE RÉDUITE à enveloppe métallique: No ONU 0104

Objet constitué d'une âme d'explosif détonant enfermée dans une enveloppe en métal mou recouverte ou non d'une gaine protectrice. La quantité de matière explosible est limitée de façon à ce que seul un faible effet soit produit à l'extérieur du cordeau.

CORDEAU DÉTONANT à enveloppe métallique : Nos ONU 0290 et 0102

Objet constitué d'une âme d'explosif détonant enfermée dans une enveloppe en métal mou, recouverte ou non d'une gaine de plastique.

CORDEAU DÉTONANT À SECTION PROFILÉE : Nos ONU 0288 et 0237

Objets constitués d'une âme d'explosif détonant à section en V recouverte d'une gaine flexible.

CORDEAU DÉTONANT souple : Nos ONU 0065 et 0289

Objet constitué d'une âme d'explosif détonant enfermée dans une enveloppe textile tissée, recouverte ou non d'une gaine de plastique ou d'un autre matériau. La gaine n'est pas nécessaire si l'enveloppe textile tissée est étanche aux pulvérulents.

DÉTONATEURS de mine (de sautage) ÉLECTRIQUES : Nos ONU 0030, 0255 et 0456

Objets spécialement conçus pour l'amorçage des explosifs de mine. Ils peuvent être conçus pour détoner instantanément ou peuvent contenir un élément retardeur. Les détonateurs électriques sont amorcés par un courant électrique.

DÉTONATEURS de mine (de sautage) NON ÉLECTRIQUES : Nos ONU 0029, 0267 et 0455

Objets spécialement conçus pour l'amorçage des explosifs de mine. Ils peuvent être conçus pour détoner instantanément ou peuvent contenir un élément retardeur. Les détonateurs non électriques sont amorcés par des éléments tels que tube conducteur d'onde de choc, tube conducteur de flamme, mèche de mineur, autre dispositif d'allumage ou cordeau détonant souple. Les relais détonants sans cordeau détonant sont compris sous cette dénomination.

DÉTONATEURS POUR MUNITIONS : Nos ONU 0073, 0364, 0365 et 0366

Objets constitués d'un petit étui en métal ou en plastique contenant des explosifs tels que l'azoture de plomb, la penthrite ou des combinaisons d'explosifs. Ils sont conçus pour déclencher le fonctionnement d'une chaîne de détonation.

DISPOSITIFS ÉCLAIRANTS AÉRIENS : Nos ONU 0420, 0421, 0093, 0403 et 0404

Objets constitués de matières pyrotechniques et conçus pour être lâchés d'un aéronef pour éclairer, identifier, signaler ou avertir.

DISPOSITIFS ÉCLAIRANTS DE SURFACE : Nos ONU 0418, 0419 et 0092

Objets constitués de matières pyrotechniques et conçus pour être utilisés au sol pour éclairer, identifier, signaler ou avertir.

DOUILLES DE CARTOUCHES VIDES AMORCÉES : Nos ONU 0379 et 0055

Objets constitués d'une douille de métal, de plastique ou d'autre matière non inflammable, dans laquelle le seul composant explosif est l'amorce.

DOUILLES COMBUSTIBLES VIDES ET NON AMORCÉES : Nos ONU 0447 et 0446

Objets constitués des douilles réalisées partiellement ou entièrement à partir de nitrocellulose.

ÉCHANTILLONS D'EXPLOSIFS, autres que les explosifs d'amorçage : No ONU 0190

Matières ou objets explosibles nouveaux ou existants, non encore affectés à un nom du tableau A du chapitre 3.2 et transportés conformément aux instructions de l'autorité compétente et généralement en petites quantités, aux fins entre autres d'essai, de classement, de recherche et de développement, de contrôle de qualité ou en tant qu'échantillons commerciaux.

NOTA : Les matières ou objets explosibles déjà affectés à une autre dénomination du tableau A du chapitre 3.2 ne sont pas compris sous cette dénomination.

ENGINS AUTOPROPULSÉS À PROPERGOL LIQUIDE, avec charge d'éclatement : Nos ONU 0397 et 0398

Objets constitués d'un cylindre équipé d'une ou plusieurs tuyères contenant un combustible liquide ainsi que d'une tête militaire. Les missiles guidés sont compris sous cette dénomination.

ENGINS AUTOPROPULSÉS à tête inerte : Nos ONU 0183 et 0502

Objets constitués d'un propulseur et d'une tête inerte. Les missiles guidés sont compris sous cette dénomination.

ENGINS AUTOPROPULSÉS avec charge d'éclatement : Nos ONU 0181 et 0182

Objets constitués d'un propulseur et d'une tête militaire, sans leurs moyens propres d'amorçage ou avec leurs moyens propres d'amorçage possédant au moins deux dispositifs de sécurité efficaces. Les missiles guidés sont compris sous cette dénomination.

ENGINS AUTOPROPULSÉS avec charge d'éclatement : Nos ONU 0180 et 0295

Objets constitués d'un propulseur et d'une tête militaire, avec leurs moyens propres d'amorçage ne possédant pas au moins deux dispositifs de sécurité efficaces. Les missiles guidés sont compris sous cette dénomination.

ENGINS AUTOPROPULSÉS avec charge d'expulsion : Nos ONU 0436, 0437 et 0438

Objets constitués d'un propulseur et d'une charge servant à éjecter la charge utile de la tête de l'engin. Les missiles guidés sont compris sous cette dénomination.

ENGINS HYDROACTIFS avec charge de dispersion, charge d'expulsion ou charge propulsive : Nos ONU 0248 et 0249

Objets dont le fonctionnement est basé sur une réaction physico-chimique de leur contenu avec l'eau.

EXPLOSIF DE MINE (DE SAUTAGE) DU TYPE A : No ONU 0081

Matières constituées de nitrates organiques liquides tels que la nitroglycérine ou un mélange de ces composants avec un ou plusieurs des composants suivants : nitrocellulose, nitrate d'ammonium ou autres nitrates inorganiques, dérivés nitrés aromatiques ou matières combustibles telles que farine de bois et aluminium en poudre. Elles peuvent contenir des composants inertes tels que le kieselguhr et d'autres additifs tels que des colorants ou des stabilisants. Ces matières explosives doivent être sous la forme de poudre ou avoir une consistance gélatineuse ou élastique. Les dynamites, les dynamites-gommes et les dynamites-plastiques sont comprises sous cette dénomination.

EXPLOSIF DE MINE (DE SAUTAGE) DU TYPE B : Nos ONU 0082 et 0331

Matières constituées :

- a) soit d'un mélange de nitrate d'ammonium ou d'autres nitrates inorganiques avec un explosif tel que le trinitrotoluène, avec ou sans autre matière telle que la farine de bois et l'aluminium en poudre,
- b) soit d'un mélange de nitrate d'ammonium ou d'autres nitrates inorganiques avec d'autres matières combustibles non explosives. Dans chaque cas, elles peuvent contenir des composants inertes tels que le kieselguhr et des additifs tels que des colorants ou des stabilisants. De tels explosifs ne doivent contenir ni nitroglycérine, ni nitrates organiques liquides similaires, ni chlorates.

EXPLOSIF DE MINE (DE SAUTAGE) DU TYPE C : No ONU 0083

Matières constituées d'un mélange soit de chlorate de potassium ou de sodium, soit de perchlorate de potassium, de sodium ou d'ammonium avec des dérivés nitrés organiques ou des matières combustibles telles que la farine de bois ou l'aluminium en poudre ou un hydrocarbure.

Elles peuvent contenir des composants inertes tels que le kieselguhr et des additifs tels que des colorants ou des stabilisants. De tels explosifs ne doivent contenir ni nitroglycérine ni nitrates organiques liquides similaires.

EXPLOSIF DE MINE (DE SAUTAGE) DU TYPE D : No ONU 0084

Matières constituées d'un mélange de composés nitrés organiques et de matières combustibles telles que les hydrocarbures ou l'aluminium en poudre. Elles peuvent contenir des composants inertes tels que le kieselguhr et des additifs tels que des colorants ou des stabilisants. De tels explosifs ne doivent contenir ni nitroglycérine, ni nitrates organiques liquides similaires, ni chlorates, ni nitrate d'ammonium. Les explosifs plastiques en général sont compris sous cette dénomination.

EXPLOSIF DE MINE (DE SAUTAGE) DU TYPE E : Nos ONU 0241 et 0332

Matières constituées d'eau comme composant essentiel et de fortes proportions de nitrate d'ammonium ou d'autres comburants qui sont tout ou partie en solution. Les autres composants peuvent être des dérivés nitrés tels que le trinitrotoluène, des hydrocarbures ou l'aluminium en poudre. Elles peuvent contenir des composants inertes tels que le kieselguhr et des additifs tels que des colorants ou des stabilisants. Les bouillies explosives, les émulsions explosives et les gels explosifs aqueux sont compris sous cette dénomination.

FUSÉES-ALLUMEURS : Nos ONU 0316, 0317 et 0368

Objets qui contiennent des composants explosifs primaires et qui sont conçus pour provoquer une déflagration dans les munitions. Ils comportent des composants mécaniques, électriques, chimiques ou hydrostatiques pour déclencher la déflagration. Ils possèdent généralement des dispositifs de sécurité.

FUSÉES-DÉTONATEURS : Nos ONU 0106, 0107, 0257 et 0367

Objets qui contiennent des composants explosifs et qui sont conçus pour provoquer une détonation dans les munitions. Ils comportent des composants mécaniques, électriques, chimiques ou hydrostatiques pour amorcer la détonation. Ils contiennent généralement des dispositifs de sécurité.

FUSÉES-DÉTONATEURS avec dispositifs de sécurité : Nos ONU 0408, 0409 et 0410

Objets qui contiennent des composants explosifs et qui sont conçus pour provoquer une détonation dans les munitions. Ils comportent des composants mécaniques, électriques, chimiques ou hydrostatiques pour amorcer la détonation. La fusée-détonateur doit posséder au moins deux dispositifs de sécurité efficaces.

GALETTE HUMIDIFIÉE avec au moins 17 % (masse) d'alcool; GALETTE HUMIDIFIÉE avec au moins 25 % (masse) d'eau : Nos ONU 0433 et 0159

Matière constituée de nitrocellulose imprégnée d'au plus de 60 % de nitroglycérine ou d'autres nitrates organiques liquides ou d'un mélange de ces liquides.

GÉNÉRATEURS DE GAZ POUR SAC GONFLABLE ou MODULES DE SACS GONFLABLES ou RÉTRATEURS DE CEINTURE DE SÉCURITÉ : No. ONU 0503

Objets contenant des matières pyrotechniques, utilisés pour actionner les équipements de sécurité des véhicules tels que sacs gonflables ou ceintures de sécurité.

GRENADES à main ou à fusil avec charge d'éclatement : Nos ONU 0284 et 0285

Objets qui sont conçus pour être lancés à la main ou à l'aide d'un fusil. Ils sont sans leurs moyens propres d'amorçage ou avec leurs moyens propres d'amorçage possédant au moins deux dispositifs de sécurité efficaces.

GRENADES à main ou à fusil avec charge d'éclatement : Nos ONU 0292 et 0293

Objets qui sont conçus pour être lancés à la main ou à l'aide d'un fusil. Ils sont avec leurs moyens propres d'amorçage ne possédant pas plus de deux dispositifs de sécurité.

GRENADES D'EXERCICE à main ou à fusil : Nos ONU 0372, 0318, 0452 et 0110

Objets sans charge d'éclatement principale, conçus pour être lancés à la main ou à l'aide d'un fusil. Ils contiennent le système d'amorçage et peuvent contenir une charge de marquage.

HEXOTONAL : No ONU 0393

Matière constituée d'un mélange intime de cyclotriméthylène-trinitramine (RDX), de trinitrotoluène (TNT) et d'aluminium.

HEXOLITE (HEXOTOL) sèche ou humidifiée avec moins de 15 % (masse) d'eau : No ONU 0118

Matière constituée d'un mélange intime de cyclotriméthylène-trinitramine (RDX) et de trinitrotoluène (TNT). La "composition B" est comprise sous cette dénomination.

INFLAMMATEURS (ALLUMEURS) : Nos ONU 0121, 0314, 0315, 0325 et 0454

Objets contenant une ou plusieurs matières explosibles, utilisés pour déclencher une déflagration dans une chaîne pyrotechnique. Ils peuvent être actionnés chimiquement, électriquement ou mécaniquement.

NOTA : Ne sont pas compris sous cette dénomination les objets suivants : MÈCHES À COMBUSTION RAPIDE; CORDEAU D'ALLUMAGE; MÈCHE NON DÉTONANTE; FUSÉES-ALLUMEURS; ALLUMEURS POUR MÈCHE DE MINEUR; AMORCES À PERCUSSION; AMORCES TUBULAIRES. Ils figurent séparément dans la liste.

MATIÈRES EXPLOSIVES TRÈS PEU SENSIBLES (MATIÈRES ETPS) N.S.A.: No ONU 0482

Matières qui présentent un risque d'explosion en masse mais qui sont si peu sensibles que la probabilité d'amorçage ou de passage de la combustion à la détonation (dans les conditions normales de transport) est très faible et qui ont subi des épreuves de la série 5.

MÈCHE À COMBUSTION RAPIDE : No ONU 0066

Objet constitué de fils textiles couverts de poudre noire ou d'une autre composition pyrotechnique à combustion rapide et d'une enveloppe protectrice souple, ou constitué d'une âme de poudre noire entourée d'une toile tissée souple. Il brûle avec une flamme extérieure qui progresse le long de la mèche et sert à transmettre l'allumage d'un dispositif à une charge ou à une amorce.

MÈCHE DE MINEUR (MÈCHE LENTE ou CORDEAU BICKFORD) : No ONU 0105

Objet constitué d'une âme de poudre noire à grains fins entourée d'une enveloppe textile souple, tissée, revêtue d'une ou plusieurs gaines protectrices. Lorsqu'il est allumé, il brûle à une vitesse prédéterminée sans aucun effet explosif extérieur.

MÈCHE NON DÉTONANTE : No ONU 0101

Objets constitués de fils de coton imprégnés de pulvérin. Ils brûlent avec une flamme extérieure et sont utilisés dans les chaînes d'allumage des artifices de divertissement, etc.

MINES avec charge d'éclatement : Nos ONU 0137 et 0138

Objets constitués généralement de récipients en métal ou en matériau composite remplis d'un explosif secondaire détonant, sans leurs moyens propres d'amorçage ou avec leurs moyens propres d'amorçage possédant au moins deux dispositifs de sécurité efficaces. Ils sont conçus pour fonctionner au passage des bateaux, des véhicules ou du personnel. Les "torpilles Bangalore" sont comprises sous cette dénomination.

MINES avec charge d'éclatement : Nos ONU 0136 et 0294

Objets constitués généralement de récipients en métal ou en matériau composite remplis d'un explosif secondaire détonant, avec leurs moyens propres d'amorçage ne possédant pas au moins deux dispositifs de sécurité efficaces. Ils sont conçus pour fonctionner au passage des bateaux, des véhicules ou du personnel. Les "torpilles Bangalore" sont comprises sous cette dénomination.

MUNITIONS D'EXERCICE : Nos ONU 0362 et 0488

Munitions dépourvues de charge d'éclatement principale, mais contenant une charge de dispersion ou d'expulsion. Généralement, elles contiennent aussi une fusée et une charge propulsive.

NOTA : Ne sont pas compris sous cette dénomination les objets suivants : GRENADES D'EXERCICE. Ils figurent séparément dans la liste.

MUNITIONS ÉCLAIRANTES avec ou sans charge de dispersion, charge d'expulsion ou charge propulsive Nos ONU 0171, 0254 et 0297

Munitions conçues pour produire une source unique de lumière intense en vue d'éclairer un espace. Les cartouches éclairantes, les grenades éclairantes, les projectiles éclairants, les bombes éclairantes et les bombes de repérage sont compris sous cette dénomination.

NOTA : Ne sont pas compris sous cette dénomination les objets suivants : ARTIFICES DE SIGNALISATION À MAIN, CARTOUCHES DE SIGNALISATION, DISPOSITIFS ÉCLAIRANTS AÉRIENS, DISPOSITIFS ÉCLAIRANTS DE SURFACE ET SIGNAUX DE DÉTRESSE. Ils figurent séparément dans la liste.

MUNITIONS FUMIGÈNES avec ou sans charge de dispersion, charge d'expulsion ou charge propulsive Nos ONU 0015, 0016 et 0303

Munitions contenant une matière fumigène telle que mélange acide chlorosulfonique, tétrachlorure de titane ou une composition pyrotechnique produisant de la fumée à base d'hexafluoroéthane ou de phosphore rouge. Sauf lorsque la matière est elle-même un explosif, les munitions contiennent également un ou plusieurs éléments suivants : charge propulsive avec amorce et charge d'allumage, fusée avec charge de dispersion ou charge d'expulsion. Les grenades fumigènes sont comprises sous cette dénomination.

NOTA : Ne sont pas compris sous cette dénomination les objets suivants : SIGNAUX FUMIGÈNES. Ils figurent séparément dans la liste.

MUNITIONS FUMIGÈNES AU PHOSPHORE BLANC avec charge de dispersion, charge d'expulsion ou charge propulsive : Nos ONU 0245 et 0246

Munitions contenant du phosphore blanc en tant que matière fumigène. Elles contiennent également un ou plusieurs des éléments suivants : charge propulsive avec amorce et charge

d'allumage, fusée avec charge de dispersion ou charge d'expulsion. Les grenades fumigènes sont comprises sous cette dénomination.

MUNITIONS INCENDIAIRES à liquide ou à gel, avec charge de dispersion, charge d'expulsion ou charge propulsive : No ONU 0247

Munitions contenant une matière incendiaire liquide ou sous forme de gel. Sauf lorsque la matière incendiaire est elle-même un explosif, elles contiennent un ou plusieurs des éléments suivants : charge propulsive avec amorce et charge d'allumage, fusée avec charge de dispersion ou charge d'expulsion.

MUNITIONS INCENDIAIRES avec ou sans charge de dispersion, charge d'expulsion ou charge propulsive Nos ONU 0009, 0010 et 0300

Munitions contenant une composition incendiaire. Sauf lorsque la composition est elle-même un explosif, elles contiennent également un ou plusieurs des éléments suivants : charge propulsive avec amorce et charge d'allumage, fusée avec charge de dispersion ou charge d'expulsion.

MUNITIONS INCENDIAIRES AU PHOSPHORE BLANC avec charge de dispersion, charge d'expulsion ou charge propulsive : Nos ONU 0243 et 0244

Munitions contenant du phosphore blanc comme matière incendiaire. Elles contiennent aussi un ou plusieurs des éléments suivants : charge propulsive avec amorce et charge d'allumage, fusée avec charge de dispersion ou charge d'expulsion.

MUNITIONS LACRYMOGÈNES avec charge de dispersion, charge d'expulsion ou charge propulsive Nos ONU 0018, 0019 et 0301

Munitions contenant une matière lacrymogène. Elles contiennent aussi un ou plusieurs des éléments suivants : matière pyrotechnique, charge propulsive avec amorce et charge d'allumage, fusée avec charge de dispersion ou charge d'expulsion.

MUNITIONS POUR ESSAIS : No ONU 0363

Munitions contenant une matière pyrotechnique, utilisées pour éprouver l'efficacité ou la puissance de nouvelles munitions ou de nouveaux éléments ou ensembles d'armes.

OBJETS EXPLOSIFS, EXTRÊMEMENT PEU SENSIBLES (OBJETS EEPS):
No ONU 0486

Objets ne contenant que des matières détonantes extrêmement peu sensibles qui ne révèlent qu'une probabilité négligeable d'amorçage ou de propagation accidentels dans des conditions de transport normales et qui ont subi la série d'épreuves 7.

OBJETS PYROPHORIQUES : No ONU 0380

Objets qui contiennent une matière pyrophorique (susceptible d'inflammation spontanée lorsqu'elle est exposée à l'air) et une matière ou un composant explosif. Les objets contenant du phosphore blanc ne sont pas compris sous cette dénomination.

OBJETS PYROTECHNIQUES à usage technique : Nos ONU 0428, 0429, 0430, 0431 et 0432

Objets qui contiennent des matières pyrotechniques et qui sont destinés à des usages techniques tels que production de chaleur, production de gaz, effets scéniques, etc.

NOTA : Ne sont pas compris sous cette dénomination les objets suivants : toutes les munitions; ARTIFICES DE DIVERTISSEMENT, ARTIFICES DE SIGNALISATION À MAIN, ATTACHES PYROTECHNIQUES EXPLOSIVES, CARTOUCHES DE SIGNALISATION, CISAILLES PYROTECHNIQUES EXPLOSIVES, DISPOSITIFS ÉCLAIRANTS AÉRIENS, DISPOSITIFS ÉCLAIRANTS DE SURFACE, PÉTARDS DE CHEMIN DE FER, RIVETS EXPLOSIFS, SIGNAUX DE DÉTRESSE, SIGNAUX FUMIGÈNES. Ils figurent séparément dans la liste.

OCTOLITE (OCTOL) sèche ou humidifiée avec moins de 15 % (masse) d'eau :
No ONU 0266

Matière constituée d'un mélange intime de cyclotétraméthylène-tétranitramine (HMX) et de trinitrotoluène (TNT)

OCTONAL : No ONU 0496

Matière constituée d'un mélange intime de cyclotétraméthylène-tétranitramine (HMX), de trinitrotoluène (TNT) et d'aluminium.

PENTOLITE (sèche) ou humidifiée avec moins de 15 % (masse) d'eau : No ONU 0151

Matière constituée d'un mélange intime de tétranitrate de pentaérythrite (PETN) et de trinitrotoluène (TNT).

PERFORATEURS À CHARGE CREUSE pour puits de pétrole, sans détonateur :
Nos ONU 0124 et 0494

Objets constitués d'un tube d'acier ou d'une bande métallique sur lequel sont disposées des charges creuses reliées par cordeau détonant, sans moyens propres d'amorçage.

PÉTARDS DE CHEMIN DE FER : Nos ONU 0192, 0492, 0493 et 0193

Objets contenant une matière pyrotechnique qui explose très bruyamment lorsque l'objet est écrasé. Ils sont conçus pour être placés sur un rail.

POUDRE ÉCLAIR : Nos ONU 0094 et 0305

Matière pyrotechnique qui, lorsqu'elle est allumée, émet une lumière intense.

POUDRE NOIRE sous forme de grains ou de pulvérin : No ONU 0027

Matière constituée d'un mélange intime de charbon de bois ou autre charbon et de nitrate de potassium ou de nitrate de sodium, avec ou sans soufre.

POUDRE NOIRE COMPRIMÉE ou POUDRE NOIRE EN COMPRIMÉS : No ONU 0028

Matière constituée de poudre noire sous forme comprimée.

POUDRES SANS FUMÉE : Nos ONU 0160 et 0161

Matières à base de nitrocellulose utilisée comme poudre propulsive. Les poudres à simple base (nitrocellulose seule), celles à double base (telles que nitrocellulose et nitroglycérine) et celles à triple base (telles que nitrocellulose/nitroglycérine/nitroguanidine) sont comprises sous cette dénomination.

NOTA : Les charges de poudre sans fumée coulée, comprimée ou en gargousse figurent sous la dénomination CHARGES PROPULSIVES ou CHARGES PROPULSIVES POUR CANON.

PROJECTILES avec charge d'éclatement : Nos ONU 0168, 0169 et 0344

Objets tels qu'obus ou balle tirés d'un canon ou d'une autre pièce d'artillerie. Ils sont sans leurs moyens propres d'amorçage ou avec leur moyens propres d'amorçage possédant au moins deux dispositifs de sécurité efficaces.

PROJECTILES avec charge d'éclatement : Nos ONU 0167 et 0324

Objets tels qu'obus ou balle tirés d'un canon ou d'une autre pièce d'artillerie. Ils sont avec leurs moyens propres d'amorçage ne possédant pas au moins deux dispositifs de sécurité efficaces.

PROJECTILES avec charge de dispersion ou charge d'expulsion : Nos ONU 0346 et 0347

Objets tels qu'obus ou balle tirés d'un canon ou d'une autre pièce d'artillerie. Ils sont sans leurs moyens propres d'amorçage ou avec leurs moyens propres d'amorçage possédant au moins deux dispositifs de sécurité efficaces. Ils sont utilisés pour répandre des matières colorantes en vue d'un marquage, ou d'autres matières inertes.

PROJECTILES avec charge de dispersion ou charge d'expulsion : Nos ONU 0426 et 0427

Objets tels qu'obus ou balle tirés d'un canon ou d'une autre pièce d'artillerie. Ils sont avec leurs moyens propres d'amorçage ne possédant pas au moins deux dispositifs de sécurité efficaces. Ils sont utilisés pour répandre des matières colorantes en vue d'un marquage, ou d'autres matières inertes.

PROJECTILES avec charge de dispersion ou charge d'expulsion : Nos ONU 0434 et 0435

Objets tels qu'obus ou balle tirés d'un canon ou d'une autre pièce d'artillerie, d'un fusil ou d'une autre arme de petit calibre. Ils sont utilisés pour répandre des matières colorantes en vue d'un marquage, ou d'autres matières inertes.

PROJECTILES inertes avec traceur : Nos ONU 0424, 0425 et 0345

Objets tels qu'obus ou balle tirés d'un canon ou d'une autre pièce d'artillerie, d'un fusil ou d'une autre arme de petit calibre.

PROPERGOL, LIQUIDE : Nos ONU 0497 et 0495

Matière constituée d'un explosif liquide déflagrant, utilisée pour la propulsion.

PROPERGOL, SOLIDE : Nos ONU 0498, 0499 et 0501

Matière constituée d'un explosif solide déflagrant, utilisée pour la propulsion.

PROPULSEURS : Nos ONU 0280, 0281 et 0186

Objets constitués d'une charge explosive, en général un propergol solide, contenue dans un cylindre équipé d'une ou plusieurs tuyères. Ils sont conçus pour propulser un engin autopropulsé ou un missile guidé.

PROPULSEURS À PROPERGOL LIQUIDE : Nos ONU 0395 et 0396

Objets constitués d'un cylindre équipé d'une ou plusieurs tuyères et contenant un combustible liquide. Ils sont conçus pour propulser un engin autopropulsé ou un missile guidé.

PROPULSEURS CONTENANT DES LIQUIDES HYPERGOLIQUES, avec ou sans charge d'expulsion : Nos ONU 0322 et 0250

Objets constitués d'un combustible hypergolique contenu dans un cylindre équipé d'une ou plusieurs tuyères. Ils sont conçus pour propulser un engin autopropulsé ou un missile guidé.

RENFORCATEURS AVEC DÉTONATEUR : Nos ONU 0225 et 0268

Objets constitués d'une charge d'explosif détonant, avec moyens d'amorçage. Ils sont utilisés pour renforcer le pouvoir d'amorçage des détonateurs ou du cordeau détonant.

RENFORCATEURS sans détonateur : Nos ONU 0042 et 0283

Objets constitués d'une charge d'explosif détonant sans moyens d'amorçage. Ils sont utilisés pour renforcer le pouvoir d'amorçage des détonateurs ou du cordeau détonant.

RIVETS EXPLOSIFS : No ONU 0174

Objets constitués d'une petite charge explosive placée dans un rivet métallique.

ROQUETTES LANCE-AMARRES : Nos ONU 0238, 0240 et 0453

Objets constitués d'un propulseur et conçus pour lancer une amarre.

SIGNAUX DE DÉTRESSE de navires : Nos ONU 0194 et 0195

Objets contenant des matières pyrotechniques conçus pour émettre des signaux au moyen de sons, de flammes ou de fumée, ou l'une quelconque de leurs combinaisons.

SIGNAUX FUMIGÈNES : Nos ONU 0196, 0313, 0487 et 0197

Objets contenant des matières pyrotechniques qui produisent de la fumée. Ils peuvent en outre contenir des dispositifs émettant des signaux sonores.

TÊTES MILITAIRES POUR ENGIN AUTOPROPULSÉS avec charge d'éclatement : Nos ONU 0286 et 0287

Objets constitués d'explosif détonant sans leurs moyens propres d'amorçage ou avec leurs moyens propres d'amorçage contenant au moins deux dispositifs de sécurité efficaces. Ils sont conçus pour être montés sur un engin autopropulsé. Les têtes militaires pour missiles guidés sont comprises sous cette dénomination.

TÊTES MILITAIRES POUR ENGIN AUTOPROPULSÉS avec charge d'éclatement : No ONU 0369

Objets constitués d'explosif détonant avec leurs moyens propres d'amorçage ne possédant pas au moins deux dispositifs de sécurité efficaces. Ils sont conçus pour être montés sur un engin autopropulsé. Les têtes militaires pour missiles guidés sont comprises sous cette dénomination.

TÊTES MILITAIRES POUR ENGIN AUTOPROPULSÉS avec charge de dispersion ou charge d'expulsion : No ONU 0370

Objets constitués d'une charge utile inerte et d'une petite charge détonante ou déflagrante sans leurs moyens propres d'amorçage ou avec leurs moyens propres d'amorçage possédant au moins deux dispositifs de sécurité efficaces. Ils sont conçus pour être montés sur un propulseur en vue de répandre des matières inertes. Les têtes militaires pour missiles guidés sont comprises sous cette dénomination.

TÊTES MILITAIRES POUR ENGIN AUTOPROPULSÉS avec charge de dispersion ou charge d'expulsion : No ONU 0371

Objets constitués d'une charge utile inerte et d'une petite charge détonante ou déflagrante avec leurs moyens propres d'amorçage ne possédant pas au moins deux dispositifs de sécurité efficaces. Ils sont conçus pour être montés sur un propulseur en vue de répandre des matières inertes. Les têtes militaires pour missiles guidés sont comprises sous cette dénomination.

TÊTES MILITAIRES POUR TORPILLES avec charge d'éclatement : No ONU 0221

Objets constitués d'explosif détonant sans leurs moyens propres d'amorçage ou avec leurs moyens propres d'amorçage possédant au moins deux dispositifs de sécurité efficaces. Ils sont conçus pour être montés sur une torpille.

TORPILLES avec charge d'éclatement : No ONU 0451

Objets constitués d'un système non explosif destiné à propulser la torpille dans l'eau et d'une tête militaire sans ses moyens propres d'amorçage ou avec ses moyens propres d'amorçage possédant au moins deux dispositifs de sécurité efficaces.

TORPILLES avec charge d'éclatement : No ONU 0329

Objets constitués d'un système explosif destiné à propulser la torpille dans l'eau et d'une tête militaire sans ses moyens propres d'amorçage ou avec ses moyens propres d'amorçage possédant au moins deux dispositifs de sécurité efficaces.

TORPILLES avec charge d'éclatement : No ONU 0330

Objets constitués d'un système explosif ou non explosif destiné à propulser la torpille dans l'eau et d'une tête militaire avec ses moyens propres d'amorçage ne possédant pas au moins deux dispositifs de sécurité efficaces.

TORPILLES À COMBUSTIBLE LIQUIDE avec tête inerte : No ONU 0450

Objets constitués d'un système explosif liquide destiné à propulser la torpille dans l'eau, avec une tête inerte.

TORPILLES À COMBUSTIBLE LIQUIDE avec ou sans charge d'éclatement : No ONU 449

Objets constitués soit d'un système explosif liquide destiné à propulser la torpille dans l'eau, avec ou sans tête militaire, soit d'un système non explosif liquide destiné à propulser la torpille dans l'eau, avec une tête militaire.

TORPILLES DE FORAGE EXPLOSIVES sans détonateur pour puits de pétrole :
No ONU 0099

Objets constitués d'une charge détonante contenue dans une enveloppe, sans leurs moyens propres d'amorçage. Ils servent à fissurer la roche autour des tiges de forage de façon à faciliter l'écoulement du pétrole brut à partir de la roche.

TRACEURS POUR MUNITIONS : Nos ONU 0212 et 0306

Objets fermés contenant des matières pyrotechniques et conçus pour suivre la trajectoire d'un projectile.

TRITONAL : No ONU 0390

Matière constituée d'un mélange de trinitrotoluène (TNT) et d'aluminium.

2.2.1.2 *Matières et objets non admis au transport*

- 2.2.1.2.1 Les matières explosibles dont la sensibilité est excessive selon les critères de la première partie du Manuel d'épreuves et de critères, ou qui sont susceptibles de réagir spontanément, ainsi que les matières et objets explosibles qui ne peuvent être affectés à un nom ou à une rubrique n.s.a. du tableau A du chapitre 3.2, ne sont pas admis au transport.
- 2.2.1.2.2 Les objets du groupe de compatibilité K ne sont pas admis au transport (1.2K, No ONU 0020 et 1.3K, No ONU 0021).

2.2.1.3 *Liste des rubriques collectives*

Code de classification (voir 2.2.1.1.4)	No ONU	Nom de la matière ou de l'objet
1.1A	0473	MATIÈRES EXPLOSIVES, N.S.A.
1.1B	0461	COMPOSANTS DE CHAÎNE PYROTECHNIQUE, N.S.A.
1.1C	0474 0497 0498 0462	MATIÈRES EXPLOSIVES, N.S.A. PROPERGOL LIQUIDE PROPERGOL SOLIDE OBJETS EXPLOSIFS, N.S.A.
1.1D	0475 0463	MATIÈRES EXPLOSIVES, N.S.A. OBJETS EXPLOSIFS, N.S.A.
1.1E	0464	OBJETS EXPLOSIFS, N.S.A.
1.1F	0465	OBJETS EXPLOSIFS, N.S.A.
1.1G	0476	MATIÈRES EXPLOSIVES, N.S.A.
1.1L	0357 0354	MATIÈRES EXPLOSIVES, N.S.A. OBJETS EXPLOSIFS, N.S.A.
1.2B	0382	COMPOSANTS DE CHAÎNE PYROTECHNIQUE, N.S.A.
1.2C	0466	OBJETS EXPLOSIFS, N.S.A.
1.2D	0467	OBJETS EXPLOSIFS, N.S.A.
1.2E	0468	OBJETS EXPLOSIFS, N.S.A.
1.2F	0469	OBJETS EXPLOSIFS, N.S.A.
1.2L	0358 0248 0355	MATIÈRES EXPLOSIVES, N.S.A. ENGINS HYDROACTIFS avec charge de dispersion, charge d'expulsion ou charge propulsive OBJETS EXPLOSIFS, N.S.A.
1.3C	0132 0477 0495 0499 0470	SELS MÉTALLIQUES DÉFLAGRANTS DE DÉRIVÉS NITRÉS AROMATIQUES, N.S.A. MATIÈRES EXPLOSIVES, N.S.A. PROPERGOL LIQUIDE PROPERGOL SOLIDE OBJETS EXPLOSIFS, N.S.A.
1.3G	0478	MATIÈRES EXPLOSIVES, N.S.A.
1.3L	0359 0249 0356	MATIÈRES EXPLOSIVES, N.S.A. ENGINS HYDROACTIFS avec charge de dispersion, charge d'expulsion ou charge propulsive OBJETS EXPLOSIFS, N.S.A.
1.4B	0350 0383	OBJETS EXPLOSIFS, N.S.A. COMPOSANTS DE CHAÎNE PYROTECHNIQUE, N.S.A.
1.4C	0479 0501 0351	MATIÈRES EXPLOSIVES, N.S.A. PROPERGOL SOLIDE OBJETS EXPLOSIFS, N.S.A.
1.4D	0480 0352	MATIÈRES EXPLOSIVES, N.S.A. OBJETS EXPLOSIFS, N.S.A.
1.4E	0471	OBJETS EXPLOSIFS, N.S.A.
1.4F	0472	OBJETS EXPLOSIFS, N.S.A.
1.4G	0485 0353	MATIÈRES EXPLOSIVES, N.S.A. OBJETS EXPLOSIFS, N.S.A.
1.4S	0481 0349 0384	MATIÈRES EXPLOSIVES, N.S.A. OBJETS EXPLOSIFS, N.S.A. COMPOSANTS DE CHAÎNE PYROTECHNIQUE, N.S.A.

Code de classification (voir 2.2.1.1.4)	No ONU	Nom de la matière ou de l'objet
1.5D	0482	MATIÈRES EXPLOSIVES TRÈS PEU SENSIBLES (MATIÈRES ETPS), N.S.A.
1.6N	0486	OBJETS EXPLOSIFS EXTRÊMEMENT PEU SENSIBLES, (OBJETS, EEPS)
	0190	ÉCHANTILLONS D'EXPLOSIFS, autres que les dispositifs d'amorçage <i>NOTA : La division et le groupe de compatibilité doivent être définis selon les instructions de l'autorité compétente et selon les principes indiqués en 2.2.1.1.4.</i>

2.2.2 Classe 2 Gaz

2.2.2.1 Critères

2.2.2.1.1 Le titre de la classe 2 couvre les gaz purs, les mélanges de gaz, les mélanges d'un ou plusieurs gaz avec une ou plusieurs autres matières et les objets contenant de telles matières.

Par gaz, on entend une matière qui :

- a) à 50 °C a une pression de vapeur supérieure à 300 kPa (3 bar); ou
- b) est complètement gazeuse à 20 °C à la pression standard de 101,3 kPa.

NOTA 1 : Le No ONU 1052, *FLUORURE D'HYDROGÈNE* est néanmoins classé en classe 8.

2 : Un gaz pur peut contenir d'autres constituants dus à son procédé de fabrication ou ajoutés pour préserver la stabilité du produit, à condition que la concentration de ces constituants n'en modifie pas le classement ou les conditions de transport, telles que le taux de remplissage, la pression de remplissage ou la pression d'épreuve.

3 : Les rubriques N.S.A. énumérées en 2.2.2.3 peuvent inclure des gaz purs ainsi que des mélanges.

4 : Les boissons gazeuses ne sont pas soumises aux prescriptions de l'ADR..

2.2.2.1.2 Les matières et objets de la classe 2 sont subdivisés comme suit:

1. *Gaz comprimé*: un gaz qui, lorsqu'il est emballé sous pression pour le transport, est entièrement gazeux à -50 °C; cette catégorie comprend tous les gaz ayant une température critique inférieure ou égale à -50 °C;
2. *Gaz liquéfié*: un gaz qui, lorsqu'il est emballé sous pression pour le transport, est partiellement liquide aux températures supérieures à -50 °C. On distingue :

Gaz liquéfié à haute pression: un gaz ayant une température critique supérieure à -50 °C et inférieure ou égale à +65 °C; et

Gaz liquéfié à basse pression : un gaz ayant une température critique supérieure à +65 °C;

3. *Gaz liquéfié réfrigéré*: un gaz qui, lorsqu'il est emballé pour le transport, est partiellement liquide du fait de sa basse température;
4. *Gaz dissous*: un gaz qui, lorsqu'il est emballé sous pression pour le transport, est dissous dans un solvant en phase liquide;
5. Générateurs d'aérosols et récipients de faible capacité contenant du gaz (cartouches à gaz);
6. Autres objets contenant un gaz sous pression;
7. Gaz non comprimés soumis à des prescriptions particulières (échantillons de gaz).

2.2.2.1.3 Les matières et objets de la classe 2, à l'exception des aérosols, sont affectés à l'un des groupes ci-dessous, en fonction des propriétés dangereuses qu'ils présentent :

- A asphyxiant;
- O comburant;
- F inflammable;
- T toxique;
- TF toxique, inflammable;
- TC toxique, corrosif;
- TO toxique, comburant;
- TFC toxique, inflammable, corrosif;
- TOC toxique, comburant, corrosif.

Pour les gaz et mélanges de gaz présentant, d'après ces critères, des propriétés dangereuses relevant de plus d'un groupe, les groupes portant la lettre T ont prépondérance sur tous les autres groupes. Les groupes portant la lettre F ont prépondérance sur les groupes désignés par les lettres A ou O.

NOTA 1 : Dans le Règlement type de l'ONU, dans le Code IMDG et dans les Instructions techniques de l'OACI, les gaz sont affectés à l'une des trois divisions ci-dessous, en fonction du danger principal qu'ils présentent :

Division 2.1 : gaz inflammables (correspond aux groupes désignés par un F majuscule);

Division 2.2 : gaz ininflammables, non toxiques (correspond aux groupes désignés par un A ou un O majuscule);

Division 2.3 : gaz toxiques (correspond aux groupes désignés par un T majuscule, c'est-à-dire T, TF, TC, TO, TFC et TOC).

2 : Les récipients de faible capacité contenant du gaz (No ONU 2037) sont affectés aux groupes A à TOC en fonction du danger présenté par leur contenu. Pour les aérosols (No ONU 1950), voir 2.2.2.1.6.

3 : Les gaz corrosifs sont considérés comme toxiques, et sont donc affectés au groupe TC, TFC ou TOC.

4 : Les mélanges contenant plus de 21 % d'oxygène en volume doivent être classés comme comburants.

2.2.2.1.4 Lorsqu'un mélange de la classe 2, nommément mentionné au tableau A du chapitre 3.2 répond à différents critères énoncés aux 2.2.2.1.2 et 2.2.2.1.5, ce mélange doit être classé selon ces critères et affecté à une rubrique N.S.A. appropriée.

2.2.2.1.5 Les matières et objets de la classe 2, à l'exception des aérosols, non nommément mentionnés au tableau A du chapitre 3.2 sont classés sous une rubrique collective énumérée sous 2.2.2.3 conformément aux 2.2.2.1.2 et 2.2.2.1.3. Les critères ci-après s'appliquent :

Gaz asphyxiants

Gaz non comburants, ininflammables et non toxiques et qui diluent ou remplacent l'oxygène normalement présent dans l'atmosphère.

Gaz inflammables

Gaz qui, à une température de 20 °C et à la pression standard de 101,3 kPa :

- a) sont inflammables en mélange à 13 % au plus (volume) avec l'air; ou
- b) ont une plage d'inflammabilité avec l'air d'au moins 12 points de pourcentage quelle que soit leur limite inférieure d'inflammabilité.

L'inflammabilité doit être déterminée soit au moyen d'épreuves, soit par calcul, selon les méthodes approuvées par l'ISO (voir la norme ISO 10156:1996).

Lorsque les données disponibles sont insuffisantes pour que l'on puisse utiliser ces méthodes, on peut appliquer des méthodes d'épreuves équivalentes reconnues par l'autorité compétente du pays d'origine.

Si le pays d'origine n'est pas Partie contractante à l'ADR, ces méthodes doivent être reconnues par l'autorité compétente du premier pays Partie contractante à l'ADR touché par l'envoi.

Gaz comburants

Gaz qui peuvent, en général par apport d'oxygène, causer ou favoriser plus que l'air la combustion d'autres matières. Le pouvoir comburant est déterminé soit au moyen d'épreuves, soit par calcul, selon les méthodes approuvées par l'ISO (voir la norme ISO 10156:1996).

Gaz toxiques

NOTA : Les gaz qui répondent partiellement ou totalement aux critères de toxicité du fait de leur corrosivité doivent être classés comme toxiques. Voir aussi les critères sous le titre "Gaz corrosifs" pour un éventuel risque subsidiaire de corrosivité.

Gaz qui :

- a) sont connus pour être toxiques ou corrosifs pour l'homme au point de présenter un danger pour la santé; ou
- b) sont présumés toxiques ou corrosifs pour l'homme parce que leur CL₅₀ pour la toxicité aiguë est inférieure ou égale à 5 000 ml/m³ (ppm) lorsqu'ils sont soumis à des essais exécutés conformément au 2.2.61.1.

Pour le classement des mélanges de gaz (y compris les vapeurs de matières d'autres classes), on peut utiliser la formule de calcul ci-dessous :

$$CL_{50} \text{ (Mélange) toxique} = \frac{1}{\sum_{i=1}^n \frac{f_i}{T_i}}$$

où f_i = fraction molaire du ième constituant du mélange;

T_i = indice de toxicité du ième constituant du mélange.

T_i est égal à la CL_{50} indiquée dans l'instruction d'emballage P200 du 4.1.4.1.

Lorsque la valeur CL_{50} n'est pas indiquée dans l'instruction d'emballage P200 du 4.1.4.1, il faut utiliser la CL_{50} disponible dans la littérature scientifique.

Lorsque la valeur CL_{50} est inconnue, l'indice de toxicité est calculé à partir de la valeur CL_{50} la plus basse de matières ayant des effets physiologiques et chimiques semblables, ou en procédant à des essais si telle est la seule possibilité pratique.

Gaz corrosifs

Les gaz ou mélanges de gaz répondant entièrement aux critères de toxicité du fait de leur corrosivité doivent être classés comme toxiques avec un risque subsidiaire de corrosivité.

Un mélange de gaz qui est considéré comme toxique à cause de ses effets combinés de corrosivité et de toxicité présente un risque subsidiaire de corrosivité lorsqu'on sait par expérience humaine qu'il exerce un effet destructeur sur la peau, les yeux ou les muqueuses, ou lorsque la valeur CL_{50} des constituants corrosifs du mélange est inférieure ou égale à 5 000 l/m³ (ppm) quand elle est calculée selon la formule :

$$CL_{50} \text{ (Mélange) corrosif} = \frac{1}{\sum_{i=1}^n \frac{fc_i}{Tc_i}}$$

où
 fc_i = fraction molaire du ième constituant corrosif du mélange;

Tc_i = indice de toxicité de la matière corrosive constituant le mélange.

Tc_i est égal à la CL_{50} indiquée dans l'instruction d'emballage P200 du 4.1.4.1.

Lorsque la valeur CL_{50} n'est pas indiquée dans l'instruction d'emballage P200 du 4.1.4.1, il faut utiliser la CL_{50} disponible dans la littérature scientifique.

Lorsque la valeur CL_{50} est inconnue, l'indice de toxicité est calculé à partir de la valeur CL_{50} la plus basse de matières ayant des effets physiologiques et chimiques semblables, ou en procédant à des essais si telle est la seule possibilité pratique.

2.2.2.1.6 *Aérosols*

Les aérosols (No ONU 1950) sont affectés à l'un des groupes ci-dessous en fonction des propriétés dangereuses qu'ils présentent:

A asphyxiant;

O comburant;

F inflammable;

T	toxique;
C	corrosif;
CO	corrosif, comburant;
FC	inflammable, corrosif;
TF	toxique, inflammable;
TC	toxique, corrosif;
TO	toxique, comburant;
TFC	toxique, inflammable, corrosif;
TOC	toxique, comburant, corrosif.

La classification dépend de la nature du contenu du générateur d'aérosol.

NOTA: Les gaz qui répondent à la définition des gaz toxiques selon 2.2.2.1.5 ou des gaz pyrophoriques selon l'instruction d'emballage P200 du 4.1.4.1 ne doivent pas être utilisés comme gaz propulseurs dans les générateurs d'aérosol. Les aérosols dont le contenu répond aux critères du groupe d'emballage I pour la toxicité ou la corrosivité ne sont pas admis au transport (voir aussi 2.2.2.2.2).

Les critères ci-dessous s'appliquent:

- L'affectation au groupe A se fait lorsque le contenu ne répond pas aux critères d'affectation à tout autre groupe selon les alinéas b) à f) ci-dessous;
- L'affectation au groupe O se fait lorsque l'aérosol contient un gaz comburant selon 2.2.2.1.5;
- L'affectation au groupe F se fait si le contenu renferme plus de 45% en masse, ou plus de 250 g, de composants inflammables. Par composant inflammable on entend un gaz qui est inflammable dans l'air à pression normale ou des préparations sous forme liquide dont le point d'éclair est inférieur ou égal à 100 °C;
- L'affectation au groupe T se fait lorsque le contenu, autre que le gaz propulseur à éjecter du générateur d'aérosol, est classé dans la classe 6.1, groupes d'emballage II ou III;
- L'affectation au groupe C se fait lorsque le contenu, autre que le gaz propulseur à éjecter du générateur d'aérosol, répond aux critères de la classe 8, groupes d'emballage II ou III;
- Lorsque les critères correspondant à plus d'un des groupes O, F, T et C sont satisfaits, l'affectation se fait, selon le cas, aux groupes CO, FC, TF, TC, TO, TFC ou TOC.

2.2.2.2 Gaz non admis au transport

2.2.2.2.1 Les matières chimiquement instables de la classe 2 ne sont pas admises au transport à moins que les mesures nécessaires pour empêcher tout risque de réaction dangereuse, par exemple leur décomposition, leur dismutation ou leur polymérisation dans les conditions normales de transport, aient été prises. À cette fin, il y a lieu notamment de s'assurer que les récipients et les citernes ne contiennent pas de matières pouvant favoriser ces réactions.

2.2.2.2 Les matières et mélanges ci-après ne sont pas admis au transport :

- No ONU 2186 CHLORURE D'HYDROGÈNE LIQUIDE RÉFRIGÉRÉ;
- No ONU 2421 TRIOXYDE D'AZOTE;
- No ONU 2455 NITRITE DE MÉTHYLE;
- Gaz liquéfiés réfrigérés auxquels ne peuvent pas être attribués les codes de classification 3°A, 3°O ou 3°F;
- Gaz dissous ne pouvant être classés sous les Nos ONU 1001, 2073 ou 3318;
- Aérosols pour lesquels les gaz qui sont toxiques selon 2.2.2.1.5 ou pyrophoriques selon l'instruction d'emballage P200 du 4.1.4.1 sont utilisés comme gaz propulseurs;
- Aérosols dont le contenu répond aux critères d'affectation au groupe d'emballage I pour la toxicité ou la corrosivité (voir 2.2.61 et 2.2.8);
- Récipients de faible capacité contenant des gaz très toxiques (CL_{50} inférieure à 200 ppm) ou pyrophoriques selon l'instruction d'emballage P200 du 4.1.4.1.

2.2.2.3 Liste des rubriques collectives

Gaz comprimés		
Code de classification	No ONU	Nom et description
1 A	1979	GAZ RARES EN MÉLANGE COMPRIMÉ
	1980	GAZ RARES ET OXYGÈNE EN MÉLANGE COMPRIMÉ
	1981	GAZ RARES ET AZOTE EN MÉLANGE COMPRIMÉ
	1956	GAZ COMPRIMÉ, N.S.A.
1 O	3156	GAZ COMPRIMÉ COMBURANT, N.S.A.
1 F	1964	HYDROCARBURES GAZEUX EN MÉLANGE COMPRIMÉ, N.S.A.
	1954	GAZ COMPRIMÉ INFLAMMABLE, N.S.A.
1 T	1955	GAZ COMPRIMÉ TOXIQUE, N.S.A.
1 TF	1953	GAZ COMPRIMÉ TOXIQUE, INFLAMMABLE, N.S.A.
1 TC	3304	GAZ COMPRIMÉ TOXIQUE, CORROSIF, N.S.A.
1 TO	3303	GAZ COMPRIMÉ TOXIQUE, COMBURANT, N.S.A.
1 TFC	3305	GAZ COMPRIMÉ TOXIQUE, INFLAMMABLE, CORROSIF, N.S.A.
1 TOC	3306	GAZ COMPRIMÉ TOXIQUE, COMBURANT, CORROSIF, N.S.A.

Gaz liquéfiés		
Code de classification	No ONU	Nom et description
2 A	1058	GAZ LIQUÉFIÉS ininflammables, additionnés d'azote, de dioxyde de carbone ou d'air
	1078	GAZ FRIGORIFIQUE, N.S.A. (GAZ RÉFRIGÉRANT, N.S.A.) tel que les mélanges de gaz, indiqués par la lettre R..., qui, en tant que : Mélange F1, ont une pression de vapeur à 70 °C de 1,3 MPa (13 bar) au plus et une densité à 50 °C non inférieure à celle du dichlorofluorométhane (1,30 kg/l); Mélange F2, ont une pression de vapeur à 70 °C de 1,9 MPa (19 bar) au plus et une densité à 50 °C non inférieure à celle du dichlorodifluorométhane (1,21 kg/l); Mélange F3, ont une pression de vapeur à 70 °C de 3 MPa (30 bar) au plus et une densité à 50 °C non inférieure à celle du chlorodifluorométhane (1,09 kg/l); <i>NOTA</i> : Le trichlorofluorométhane (gaz réfrigérant R 11), le 1,1,2-trichloro-1,2,2-trifluoroéthane (gaz réfrigérant R 113), le 1,1,1-trichloro-2,2,2-trifluoroéthane (gaz réfrigérant R 113a), le 1-chloro-1,2,2-trifluoroéthane (gaz réfrigérant R 133) et le 1-chloro-1,1,2-trifluoroéthane (gaz réfrigérant R 133b) ne sont pas des matières de la classe 2. Elles peuvent, toutefois, entrer dans la composition des mélanges F 1 à F 3.
	1968	GAZ INSECTICIDE, N.S.A.
	3163	GAZ LIQUÉFIÉ, N.S.A.
2 O	3157	GAZ LIQUÉFIÉ COMBURANT, N.S.A.
2 F	1010	MÉLANGES DE BUTADIÈNE-1,3 ET D'HYDROCARBURES, STABILISÉS, ayant une pression de vapeur à 70 °C de 1,1 MPa (11 bar) au plus et une masse volumique à 50 °C de 0,525 kg/l au moins. <i>NOTA</i> : Le butadiène-1,2 stabilisé et le butadiène-1,3 stabilisé, sont aussi classés sous le No ONU 1010, voir tableau A du chapitre 3.2.
	1060	MÉTHYLACÉTYLÈNE ET PROPADIÈNE EN MÉLANGE STABILISÉ tels les mélanges de méthylacétylène et de propadiène avec hydrocarbures qui, en tant que: Mélange P1, contiennent au plus 63 % de méthylacétylène et de propadiène en volume et au plus 24 % de propane et de propylène en volume, le pourcentage d'hydrocarbures saturés - C ₄ étant de 14 % en volume au moins; et Mélange P2, contiennent au plus 48 % de méthylacétylène et de propadiène en volume et au plus 50 % de propane et de propylène en volume, le pourcentage d'hydrocarbures saturés - C ₄ étant au moins de 5 % en volume, ainsi que les mélanges de propadiène avec de 1 à 4 % de méthylacétylène.
	1965	HYDROCARBURES GAZEUX EN MÉLANGE LIQUÉFIÉ, N.S.A. tels que les mélanges qui en tant que : Mélange A, ont une pression de vapeur à 70 °C de 1,1 MPa (11 bar) au plus et une masse volumique à 50 °C de 0,525 kg/l au moins; Mélange A01, ont une pression de vapeur à 70 °C de 1,6 MPa (16 bar) au plus et une masse volumique à 50 °C de 0,516 kg/l au moins; Mélange A02, ont une pression de vapeur à 70 °C de 1,6 MPa (16 bar) au plus et une masse volumique à 50 °C de 0,505 kg/l au moins; Mélange A0 ont une pression de vapeur à 70 °C de 1,6 MPa (16 bar) au plus et une masse volumique à 50 °C de 0,495 kg/l au moins; Mélange A1, ont une pression de vapeur à 70 °C de 2,1 MPa (21 bar) au plus et une masse volumique à 50 °C de 0,485 kg/l au moins;

Gaz liquéfiés (suite)		
Code de classification	No ONU	Nom et description
2F <i>(suite)</i>	1965 <i>(suite)</i>	Mélange B1, ont une pression de vapeur à 70 °C de 2,6 MPa (26 bar) au moins et une masse volumique à 50 °C de 0,474 kg/l au moins;
		Mélange B2, ont une pression de vapeur à 70 °C de 2,6 MPa (26 bar) au plus et une masse volumique à 50 °C de 0,463 kg/l au moins;
		Mélange B, ont une pression de vapeur à 70 °C de 2,6 MPa (26 bar) au plus et une masse volumique à 50 °C de 0,450 kg/l au moins;
		Mélange C, ont une pression de vapeur à 70 °C de 3,1 MPa (31 bar) au plus et une masse volumique à 50 °C de 0,440 kg/l au moins;
		<i>NOTA 1 : Dans le cas des mélanges susmentionnés, l'emploi des noms ci-après, communément utilisés dans le commerce, est autorisé pour décrire ces matières : pour les mélanges A, A01, A02 et A0 : BUTANE; pour le mélange C : PROPANE.</i>
		<i>2 : Le No ONU 1075 GAZ DE PÉTROLE LIQUÉFIÉS peut aussi être utilisé au lieu du No ONU 1965 HYDROCARBURES GAZEUX EN MÉLANGE LIQUÉFIÉ, N.S.A. en cas de transport précédant ou suivant un transport maritime ou aérien.</i>
	3354	GAZ INSECTICIDE INFLAMMABLE, N.S.A.
	3161	GAZ LIQUÉFIÉ INFLAMMABLE, N.S.A.
2 T	1967	GAZ INSECTICIDE TOXIQUE, N.S.A.
	3162	GAZ LIQUÉFIÉ TOXIQUE, N.S.A.
2 TF	3355	GAZ INSECTICIDE TOXIQUE, INFLAMMABLE, N.S.A.
	3160	GAZ LIQUÉFIÉ TOXIQUE, INFLAMMABLE, N.S.A.
2 TC	3308	GAZ LIQUÉFIÉ TOXIQUE, CORROSIF, N.S.A.
2 TO	3307	GAZ LIQUÉFIÉ TOXIQUE, COMBURANT, N.S.A.
2 TFC	3309	GAZ LIQUÉFIÉ TOXIQUE, INFLAMMABLE, CORROSIF, N.S.A.
2 TOC	3310	GAZ LIQUÉFIÉ TOXIQUE, COMBURANT, CORROSIF, N.S.A.

Gaz liquéfiés réfrigérés		
Code de classification	No ONU	Nom et description
3 A	3158	GAZ LIQUIDE RÉFRIGÉRÉ, N.S.A.
3 O	3311	GAZ LIQUIDE RÉFRIGÉRÉ, COMBURANT, N.S.A.
3 F	3312	GAZ LIQUIDE RÉFRIGÉRÉ, INFLAMMABLE, N.S.A.

Gaz dissous		
Code de classification	No ONU	Nom et description
4		Seuls ceux énumérés au tableau A du chapitre 3.2 sont admis au transport.

Générateurs d'aérosols et récipients de faible capacité, contenant du gaz		
Code de classification	No ONU	Nom et description
5	1950	AÉROSOLS
	2037	RÉCIPIENTS DE FAIBLE CAPACITÉ CONTENANT DU GAZ (CARTOUCHES À GAZ), sans dispositif de détente, non rechargeables

Autres objets contenant du gaz sous pression		
Code de classification	No ONU	Nom et description
6A	3164	OBJETS SOUS PRESSION PNEUMATIQUE (contenant un gaz non inflammable) ou
	3164	OBJETS SOUS PRESSION HYDRAULIQUE (contenant un gaz non inflammable)
6F	3150	PETITS APPAREILS À HYDROCARBURES GAZEUX, ou
	3150	RECHARGES D'HYDROCARBURES GAZEUX POUR PETITS APPAREILS, avec dispositif de décharge

Échantillons de gaz		
Code de classification	No ONU	Nom et description
7 F	3167	ÉCHANTILLON DE GAZ, NON COMPRIMÉ, INFLAMMABLE, N.S.A., sous une forme autre qu'un liquide réfrigéré
7 T	3169	ÉCHANTILLON DE GAZ, NON COMPRIMÉ, TOXIQUE, N.S.A., sous une forme autre qu'un liquide réfrigéré
7 TF	3168	ÉCHANTILLON DE GAZ, NON COMPRIMÉ, TOXIQUE, INFLAMMABLE, N.S.A., sous une forme autre qu'un liquide réfrigéré

2.2.3 Classe 3 Liquides inflammables

2.2.3.1 Critères

2.2.3.1.1 Le titre de la classe 3 couvre les matières et objets contenant des matières de cette classe, qui :

- sont liquides selon l'alinéa a) de la définition "liquide" du 1.2.1;
- ont, à 50 °C, une tension de vapeur d'au plus 300 kPa (3 bar) et ne sont pas complètement gazeuses à 20 °C et à la pression standard de 101,3 kPa; et
- ont un point d'éclair d'au plus 61 °C (voir 2.3.3.1 pour l'épreuve pertinente).

Le titre de la classe 3 couvre également les matières liquides et les matières solides à l'état fondu dont le point d'éclair est supérieur à 61 °C et qui sont remises au transport ou transportées à chaud à une température égale ou supérieure à leur point d'éclair. Ces matières sont affectées au No ONU 3256.

Le titre de la classe 3 couvre également les matières explosibles désensibilisées liquides. Les matières explosibles désensibilisées liquides sont des matières explosibles liquides qui sont mises en solution ou en suspension dans l'eau ou dans d'autres liquides de manière à former un mélange liquide homogène n'ayant plus de propriétés explosives. Ces rubriques, au tableau A du chapitre 3.2, sont désignées par les Nos ONU suivants: 1204, 2059, 3064, 3343 et 3357.

NOTA 1 : Les matières non toxiques et non corrosives ayant un point d'éclair supérieur à 35 °C qui, conformément aux critères de la sous-section 32.2.5 de la troisième Partie du Manuel d'épreuves et de critères, n'entretiennent pas la combustion, ne sont pas des matières de la classe 3; si ces matières sont cependant remises au transport et transportées à chaud à des températures égales ou supérieures à leur point d'éclair, elles sont des matières de la présente classe.

2 : Par dérogation au paragraphe 2.2.3.1.1 ci-dessus, le carburant diesel, le gazole et l'huile de chauffe (légère) ayant un point d'éclair supérieur à 61 °C, sans dépasser 100 °C, sont considérés comme des matières de la classe 3, No ONU 1202.

3 : Les matières liquides très toxiques à l'inhalation, dont le point d'éclair est inférieur à 23 °C et les matières toxiques dont le point d'éclair est égal ou supérieur à 23 °C sont des matières de la classe 6.1 (voir 2.2.61.1).

4 : Les matières et préparations liquides inflammables, employées comme pesticides, qui sont très toxiques, toxiques ou faiblement toxiques et dont le point d'éclair est égal ou supérieur à 23 °C, sont des matières de la classe 6.1 (voir 2.2.61.1).

5 : Les matières liquides corrosives ayant un point d'éclair égal ou supérieur à 23 °C sont des matières de la classe 8 (voir 2.2.8.1).

6 : Les Nos ONU 2734 AMINES LIQUIDES CORROSIVES, INFLAMMABLES, N.S.A., 2734 POLYAMINES LIQUIDES CORROSIVES, INFLAMMABLES, N.S.A. et 2920 LIQUIDE CORROSIF INFLAMMABLE, N.S.A., très corrosifs et ayant un point d'ébullition ou de début d'ébullition supérieur à 35 °C, sont des matières de la classe 8 (voir 2.2.8.1).

2.2.3.1.2 Les matières et objets de la classe 3 sont subdivisés comme suit :

F Liquides inflammables, sans risque subsidiaire :

F1 Liquides inflammables ayant un point d'éclair inférieur ou égal à 61 °C;

F2 Liquides inflammables ayant un point d'éclair supérieur à 61 °C, transportés ou remis au transport à une température égale ou supérieure à leur point d'éclair (matières transportées à chaud);

FT Liquides inflammables, toxiques :

FT1 Liquides inflammables, toxiques;

FT2 Pesticides;

FC Liquides inflammables, corrosifs;

FTC Liquides inflammables, toxiques, corrosifs;

D Liquides explosibles désensibilisés.

2.2.3.1.3 Les matières et objets classés dans la classe 3 sont énumérés au tableau A du chapitre 3.2. Les matières qui ne sont pas nommément mentionnées au tableau A du chapitre 3.2 doivent être affectées à la rubrique pertinente du 2.2.3.3 et au groupe d'emballage approprié conformément aux dispositions de la présente section. Les liquides inflammables doivent être affectés aux groupes d'emballage suivants selon le degré de danger qu'ils présentent pour le transport:

Groupe d'emballage I matières très dangereuses : liquides inflammables ayant un point d'ébullition ou de début d'ébullition ne dépassant pas 35 °C, et liquides inflammables ayant un point d'éclair inférieur à 23 °C, qui sont soit très toxiques, selon les critères du 2.2.61.1, soit très corrosifs, selon les critères du 2.2.8.1;

Groupe d'emballage II matières moyennement dangereuses : liquides inflammables ayant un point d'éclair inférieur à 23 °C qui ne sont pas classés sous le groupe d'emballage I, à l'exception des matières du 2.2.3.1.4;

Groupe d'emballage III matières faiblement dangereuses : liquides inflammables ayant un point d'éclair de 23 °C à 61 °C, valeurs limites comprises, ainsi que les matières du 2.2.3.1.4.

2.2.3.1.4 Les mélanges et préparations liquides ou visqueux, y compris ceux contenant au plus 20 % de nitrocellulose à teneur en azote ne dépassant pas 12,6 % (masse sèche), ne doivent être affectés au groupe d'emballage III que si les conditions suivantes sont réunies :

a) la hauteur de la couche séparée de solvant est inférieure à 3 % de la hauteur totale de l'échantillon dans l'épreuve de séparation du solvant (voir Manuel d'épreuves et de critères, troisième partie, sous-section 32.5.1); et

b) la viscosité³ et le point d'éclair sont conformes au tableau suivant :

Viscosité cinématique v extrapolée (à un taux de cisaillement proche de 0) mm ² /s à 23 °C	Temps d'écoulement t selon ISO 2431:1993		Point d'éclair en °C
	en s	avec un ajutage d'un diamètre en mm	
20 < v ≤ 80	20 < t ≤ 60	4	supérieur à 17
80 < v ≤ 135	60 < t ≤ 100	4	à 10
135 < v ≤ 220	20 < t ≤ 32	6	à 5
220 < v ≤ 300	32 < t ≤ 44	6	à -1
300 < v ≤ 700	44 < t ≤ 100	6	à -5
700 < v	100 < t	6	- 5 et en dessous

NOTA : Les mélanges contenant plus de 20 % et 55 % au plus de nitrocellulose à taux d'azote ne dépassant pas 12,6 % (masse sèche) sont des matières affectées au No ONU 2059.

Les mélanges ayant un point d'éclair inférieur à 23 °C :

- avec plus de 55 % de nitrocellulose quel que soit leur taux d'azote; ou
- avec 55 % au plus de nitrocellulose à taux d'azote supérieur à 12,6 % (masse sèche);

sont des matières de la classe 1 (Nos ONU 0340 ou 0342) ou de la classe 4.1 (Nos ONU 2555, 2556 ou 2557).

2.2.3.1.5

Les solutions et mélanges homogènes non toxiques et non corrosifs ayant un point d'éclair égal ou supérieur à 23 °C (matières visqueuses, telles que peintures et vernis, à l'exclusion des matières contenant plus de 20 % de nitrocellulose) emballés dans des récipients de capacité inférieure à 450 litres ne sont pas soumis aux prescriptions de l'ADR si, lors de l'épreuve de séparation du solvant (voir Manuel d'épreuves et de critères, troisième partie, sous-section 32.5.1), la hauteur de la couche séparée de solvant est inférieure à 3% de la hauteur totale, et si les matières à 23 °C ont, dans la coupe d'écoulement selon la norme ISO 2431:1993, avec un ajutage de 6 mm de diamètre, un temps d'écoulement :

- a) d'au moins 60 secondes; ou
- b) d'au moins 40 secondes et ne contiennent pas plus de 60 % de matières de la classe 3.

2.2.3.1.6

Lorsque les matières de la classe 3, par suite d'adjonctions, passent dans d'autres catégories de danger que celles auxquelles appartiennent les matières nommément mentionnées au tableau A du chapitre 3.2, ces mélanges ou solutions doivent être affectés aux rubriques dont ils relèvent sur la base de leur danger réel.

NOTA : Pour classer les solutions et mélanges (tels que préparations et déchets), voir également 2.1.3.

³ Détermination de la viscosité : Lorsque la matière en question est non newtonienne ou que la méthode de détermination de la viscosité à l'aide d'une coupe d'écoulement est, par ailleurs, inappropriée, on devra utiliser un viscosimètre à taux de cisaillement variable pour déterminer le coefficient de viscosité dynamique de la matière à 23 °C pour plusieurs taux de cisaillement, puis rapporter les valeurs obtenues au taux de cisaillement et les extrapoler à un taux de cisaillement 0. La valeur de viscosité dynamique ainsi obtenue, divisée par la masse volumique, donne la viscosité cinématique apparente à un taux de cisaillement proche de 0.

2.2.3.1.7 Sur la base des procédures d'épreuve des 2.3.3.1 et 2.3.4 et des critères du 2.2.3.1.1, l'on peut également déterminer si la nature d'une solution ou d'un mélange nommément mentionnés ou contenant une matière nommément mentionnée est telle que cette solution ou ce mélange ne sont pas soumis aux prescriptions relatives à la présente classe (voir aussi 2.1.3).

2.2.3.2 *Matières non admises au transport*

2.2.3.2.1 Les matières de la classe 3 susceptibles de se peroxyder facilement (comme les éthers ou certaines matières hétérocycliques oxygénées), ne sont pas admises au transport si leur taux de peroxyde compté en peroxyde d'hydrogène (H₂O₂) dépasse 0,3 %. Le taux de peroxyde doit être déterminé comme indiqué en 2.3.3.2.

2.2.3.2.2 Les matières chimiquement instables de la classe 3 ne sont pas admises au transport à moins que les mesures nécessaires pour empêcher leur décomposition ou leur polymérisation dangereuses pendant le transport aient été prises. A cette fin, il y a lieu notamment de s'assurer que les récipients et citernes ne contiennent pas de matières pouvant favoriser ces réactions.

2.2.3.2.3 Les matières explosibles désensibilisées liquides, autres que celles énumérées au tableau A du chapitre 3.2, ne sont pas admises au transport en tant que matières de la classe 3.

2.2.3.3

Liste des rubriques collectives

Liquides inflammables	F1	1133	ADHÉSIFS contenant un liquide inflammable
		1136	DISTILLATS DE GOUDRON DE HOUILLE, INFLAMMABLES
Sans risque subsidiaire	F	1139	SOLUTION D'ENROBAGE (traitements de surface ou enrobages utilisés dans l'industrie ou à d'autres fins, tels que sous-couche pour carrosserie de véhicules, revêtement pour fûts et tonneaux)
		1169	EXTRAITS AROMATIQUES LIQUIDES
F1	F	1197	EXTRAITS LIQUIDES POUR AROMATISER
		1210	ENCRES D'IMPRIMERIE, inflammables ou
F1	F	1210	MATIÈRES APPARENTÉES AUX ENCRES D'IMPRIMERIE (y compris solvants et diluants pour encres d'imprimerie), inflammables
		1263	PEINTURES (y compris peintures, laques, émaux, couleurs, shellac, vernis, cirages, encaustiques, enduits d'apprêt et bases liquides par laques), ou
F1	F	1263	MATIÈRES APPARENTÉES AUX PEINTURES (y compris solvants et diluants pour peintures)
		1266	PRODUITS POUR PARFUMERIE contenant des solvants inflammables
F1	F	1293	TEINTURES MÉDICINALES
		1306	PRODUITS DE PRÉSERVATION DES BOIS, LIQUIDES
F1	F	1866	RÉSINES EN SOLUTION, inflammables
		1999	GOUDRONS LIQUIDES, y compris les liants routiers et les cut backs bitumineux
F1	F	3065	BOISSONS ALCOOLISÉES
		3269	TROUSSE DE RÉSINE POLYESTER
F1	F	1224	CÉTONES LIQUIDES, N.S.A.
		1268	DISTILLATS DE PÉTROLE, N.S.A. ou
F1	F	1268	PRODUITS PÉTROLIERS, N.S.A.
		1987	ALCOOLS, N.S.A.
F1	F	1989	ALDÉHYDES, N.S.A.
		2319	HYDROCARBURES TERPÉNIQUES, N.S.A.
F1	F	3271	ETHERS, N.S.A.
		3272	ESTERS, N.S.A.
F1	F	3295	HYDROCARBURES LIQUIDES, N.S.A.
		3336	MERCAPTANS LIQUIDES INFLAMMABLES, N.S.A. ou
F1	F	3336	MERCAPTANS EN MÉLANGE LIQUIDE INFLAMMABLE, N.S.A.
		1993	LIQUIDE INFLAMMABLE, N.S.A.
matières transportées à chaud	F2	3256	LIQUIDE TRANSPORTÉ À CHAUD, INFLAMMABLE, N.S.A., ayant un point d'éclair supérieur à 61 °C, à une température égale ou supérieure à son point d'éclair
		1228	MERCAPTANS LIQUIDES INFLAMMABLES, N.S.A. ou
FT1	FT1	1228	MERCAPTANS EN MÉLANGE LIQUIDE INFLAMMABLE, TOXIQUE, N.S.A.
		1986	ALCOOLS INFLAMMABLES, TOXIQUES, N.S.A.
FT1	FT1	1988	ALDÉHYDES INFLAMMABLES, TOXIQUES, N.S.A.
		2478	ISOCYANATES INFLAMMABLES, TOXIQUES, N.S.A. ou
FT1	FT1	2478	ISOCYANATE EN SOLUTION, INFLAMMABLE, TOXIQUES, N.S.A.
		3248	MÉDICAMENT LIQUIDE INFLAMMABLE, TOXIQUE, N.S.A.
Toxiques	FT	3273	NITRILES INFLAMMABLES, TOXIQUES, N.S.A.
		1992	LIQUIDE INFLAMMABLE, TOXIQUE, N.S.A.

(Suite page suivante)

2.2.3.3 Liste des rubriques collectives (suite)

Toxiques	FT (suite)	2758 CARBAMATE PESTICIDE LIQUIDE, INFLAMMABLE, TOXIQUE 2760 PESTICIDE ARSENICAL LIQUIDE INFLAMMABLE, TOXIQUE 2762 PESTICIDE ORGANOCHLORÉ LIQUIDE INFLAMMABLE, TOXIQUE 2764 TRIAZINE PESTICIDE LIQUIDE INFLAMMABLE, TOXIQUE 2772 THIOCARBAMATE PESTICIDE LIQUIDE INFLAMMABLE, TOXIQUE 2776 PESTICIDE CUIVRIQUE LIQUIDE INFLAMMABLE, TOXIQUE 2778 PESTICIDE MERCURIEL LIQUIDE INFLAMMABLE, TOXIQUE 2780 NITROPHÉNOL SUBSTITUÉ PESTICIDE LIQUIDE INFLAMMABLE, TOXIQUE 2782 PESTICIDE BIPYRIDILIQUE LIQUIDE INFLAMMABLE, TOXIQUE 2784 PESTICIDE ORGANOPHOSPHORÉ LIQUIDE INFLAMMABLE, TOXIQUE 2787 PESTICIDE ORGANOSTANNIQUE LIQUIDE INFLAMMABLE, TOXIQUE 3024 PESTICIDE COUMARINIQUE LIQUIDE INFLAMMABLE, TOXIQUE 3346 ACIDE PHÉNOXYACÉTIQUE, DÉRIVÉ PESTICIDE SOLIDE, TOXIQUE 3350 PYRÉTHROÏDE PESTICIDE LIQUIDE INFLAMMABLE, TOXIQUE 3021 PESTICIDE LIQUIDE INFLAMMABLE, TOXIQUE, N.S.A. <i>NOTA : La classification d'un pesticide doit être fonction de l'ingrédient actif, de l'état physique du pesticide et de tout risque subsidiaire que celui-ci est susceptible de présenter.</i>
	pesticides (point d'éclair < 23 °C)	FT2
Corrosifs	FC	2733 AMINES INFLAMMABLES, CORROSIVES, N.S.A., ou 2733 POLYAMINES INFLAMMABLES, CORROSIVES, N.S.A. 2985 CHLOROSILANES INFLAMMABLES, CORROSIFS, N.S.A. 3274 ALCOOLATES EN SOLUTION dans l'alcool, N.S.A. 2924 LIQUIDE INFLAMMABLE, CORROSIF, N.S.A.
Toxiques, corrosifs	FTC	3286 LIQUIDE INFLAMMABLE, TOXIQUE, CORROSIF, N.S.A.
Liquides explosibles désensibilisés	D	3343 NITROGLYCÉRINE EN MÉLANGE, DÉSENSIBILISÉE, LIQUIDE, INFLAMMABLE, N.S.A., avec au plus 30% (masse) de nitroglycérine 3357 NITROGLYCÉRINE EN MÉLANGE, DÉSENSIBILISÉE, LIQUIDE, N.S.A., avec au plus 30% (masse) de nitroglycérine (Pas d'autre rubrique collective portant ce code de classification. Pour les autres matières, seules celles énumérées au tableau A du chapitre 3.2 sont admises au transport en tant que matières de la classe 3).

2.2.41 Classe 4.1 Matières solides inflammables, matières autoréactives et matières solides explosibles désensibilisées

2.2.41.1 Critères

2.2.41.1.1 Le titre de la classe 4.1 couvre les matières et objets inflammables et les matières explosibles désensibilisées qui sont des matières solides selon l'alinéa a) de la définition "solide" à la section 1.2.1 ainsi que les matières autoréactives liquides ou solides.

Sont affectées à la classe 4.1 :

- les matières et objets solides facilement inflammables (voir 2.2.41.1.3 à 2.2.41.1.8);
- les matières solides ou liquides autoréactives (voir 2.2.41.1.9 à 2.2.41.1.17);
- les matières solides explosibles désensibilisées (voir 2.2.41.1.18);
- les matières apparentées aux matières autoréactives (voir 2.2.41.1.19).

2.2.41.1.2 Les matières et objets de la classe 4.1 sont subdivisés comme suit :

F Matières solides inflammables, sans risque subsidiaire :

- F1 Organiques;
- F2 Organiques, fondues;
- F3 Inorganiques;

FO Matières solides inflammables, comburantes;

FT Matières solides inflammables, toxiques :

- FT1 Organiques, toxiques;
- FT2 Inorganiques, toxiques;

FC Matières solides inflammables, corrosives :

- FC1 Organiques, corrosives;
- FC2 Inorganiques, corrosives;

D Matières explosibles désensibilisées solides, sans risque subsidiaire;

DT Matières explosibles désensibilisées solides, toxiques;

SR Matières autoréactives :

- SR1 Ne nécessitant pas de régulation de température;
- SR2 Nécessitant une régulation de température.

Matières solides inflammables

Définitions et propriétés

- 2.2.41.1.3 Les *matières solides inflammables* sont des matières solides facilement inflammables et des matières solides qui peuvent s'enflammer par frottement.

Les *matières solides facilement inflammables* sont des matières pulvérulentes, granulaires ou pâteuses, qui sont dangereuses si elles prennent feu facilement au contact bref d'une source d'inflammation, telle qu'une allumette qui brûle, et si la flamme se propage rapidement. Le danger peut provenir non seulement du feu mais aussi des produits de combustion toxiques. Les poudres de métal sont particulièrement dangereuses car elles sont difficiles à éteindre une fois enflammées - les agents extincteurs normaux, tels que le dioxyde de carbone et l'eau pouvant accroître le danger.

Classification

- 2.2.41.1.4 Les matières et objets classés comme matières solides inflammables de la classe 4.1 sont énumérés au tableau A du chapitre 3.2. L'affectation des matières et objets organiques non nommément mentionnés au tableau A du chapitre 3.2 à la rubrique pertinente du 2.2.41.3, conformément aux dispositions du chapitre 2.1, peut se faire sur la base de l'expérience ou des résultats des procédures d'épreuve selon la sous-section 33.2.1 de la troisième partie du Manuel d'épreuves et de critères. L'affectation des matières inorganiques non nommément mentionnées doit se faire sur la base des résultats des procédures d'épreuve selon la sous-section 33.2.1 de la troisième partie du Manuel d'épreuves et de critères; l'expérience doit être également prise en considération lorsqu'elle conduit à une affectation plus sévère.

- 2.2.41.1.5 Lorsque des matières non nommément mentionnées sont affectées à l'une des rubriques énumérées en 2.2.41.3 sur la base des procédures d'épreuve selon la sous-section 33.2.1 de la troisième partie du Manuel d'épreuves et de critères, les critères suivants doivent être appliqués :

- a) À l'exception des poudres de métaux et des poudres d'alliages de métaux, les matières pulvérulentes, granulaires ou pâteuses doivent être classées comme matières facilement inflammables de la classe 4.1 lorsqu'elles peuvent s'enflammer facilement au contact bref d'une source d'inflammation (par exemple une allumette en feu), ou lorsque, en cas d'inflammation, la flamme se propage rapidement, la durée de combustion est inférieure à 45 secondes pour une distance mesurée de 100 mm où la vitesse de combustion est supérieure à 2,2 mm/s;
- b) Les poudres de métaux ou les poudres d'alliages de métaux doivent être affectées à la classe 4.1 lorsqu'elles peuvent s'enflammer au contact d'une flamme et que la réaction se propage en 10 minutes ou moins sur toute la longueur de l'échantillon.

Les matières solides qui peuvent s'enflammer par frottement doivent être classées en classe 4.1 par analogie avec des rubriques existantes (par exemple allumettes) ou conformément à une disposition spéciale pertinente.

- 2.2.41.1.6 Sur la base de la procédure d'épreuve selon la sous-section 33.2.1 de la troisième partie du Manuel d'épreuves et de critères et des critères des 2.2.41.1.4 et 2.2.41.1.5, on peut également déterminer si la nature d'une matière nommément mentionnée est telle que cette matière n'est pas soumise aux prescriptions relatives à la présente classe.

- 2.2.41.1.7 Lorsque les matières de la classe 4.1, par suite d'adjonctions, passent dans d'autres catégories de danger que celles auxquelles appartiennent les matières nommément

mentionnées au tableau A du chapitre 3.2, ces mélanges doivent être affectés aux rubriques dont ils relèvent sur la base de leur danger réel.

NOTA: Pour classer les solutions et mélanges (tels que préparations et déchets), voir également 2.1.3.

Affectation aux groupes d'emballage

2.2.41.1.8 Les matières solides inflammables classées sous les diverses rubriques du tableau A du chapitre 3.2 sont affectées aux groupes d'emballage II ou III sur la base des procédures d'épreuve de la sous-section 33.2.1 de la troisième partie du Manuel d'épreuves et de critères, selon les critères suivants :

- a) Les matières solides facilement inflammables qui, lors de l'épreuve, présentent une durée de combustion inférieure à 45 secondes pour une distance mesurée de 100 mm doivent être affectées au :

Groupe d'emballage II : si la flamme se propage au-delà de la zone humidifiée;

Groupe d'emballage III : si la zone humidifiée arrête la propagation de la flamme pendant au moins quatre minutes;

- b) Les poudres de métaux et les poudres d'alliages de métaux doivent être affectées au :

Groupe d'emballage II : si, lors de l'épreuve, la réaction se propage sur toute la longueur de l'échantillon en cinq minutes ou moins;

Groupe d'emballage III : si, lors de l'épreuve, la réaction se propage sur toute la longueur de l'échantillon en plus de cinq minutes.

Pour ce qui est des matières solides qui peuvent s'enflammer par frottement, leur affectation à un groupe d'emballage doit se faire par analogie avec les rubriques existantes ou conformément à une disposition spéciale pertinente.

Matières autoréactives

Définitions

2.2.41.1.9 Aux fins de l'ADR, les matières autoréactives sont des matières thermiquement instables susceptibles de subir une décomposition fortement exothermique, même en l'absence d'oxygène (air). Les matières ne sont pas considérées comme des matières autoréactives de la classe 4.1 si :

- a) elles sont explosibles selon les critères relatifs à la classe 1;
- b) elles sont comburantes selon la méthode d'affectation relative à la classe 5.1 (voir 2.2.51.1);
- c) ce sont des peroxydes organiques selon les critères relatifs à la classe 5.2 (voir 2.2.52.1);
- d) elles ont une chaleur de décomposition inférieure à 300 J/g; ou
- e) leur température de décomposition autoaccélérée (TDAA) (voir NOTA 2 ci-après) est supérieure à 75 °C pour un colis de 50 kg.

NOTA 1 : La chaleur de décomposition peut être déterminée au moyen de toute méthode reconnue sur le plan international, telle que l'analyse calorimétrique différentielle et la calorimétrie adiabatique.

2 : La température de décomposition autoaccélérée (TDAA) est la température la plus basse à laquelle une matière placée dans l'emballage utilisé au cours du transport peut subir une décomposition exothermique. Les conditions nécessaires pour la détermination de cette température figurent dans le Manuel d'épreuves et de critères, deuxième partie, chapitre 20 et section 28.4.

3 : Toute matière qui a les propriétés d'une matière autoréactive doit être classée comme telle, même si elle a eu une réaction positive lors de l'épreuve décrite en 2.2.42.1.5 pour l'inclusion dans la classe 4.2.

Propriétés

- 2.2.41.1.10 La décomposition des matières autoréactives peut être déclenchée par la chaleur, le contact avec des impuretés catalytiques (par exemple acides, composés de métaux lourds, bases), le frottement ou le choc. La vitesse de décomposition s'accroît avec la température et varie selon la matière. La décomposition, particulièrement en l'absence d'inflammation, peut entraîner le dégagement de gaz ou de vapeurs toxiques. Pour certaines matières autoréactives, la température doit être régulée. Certaines matières autoréactives peuvent se décomposer en produisant une explosion surtout sous confinement. Cette caractéristique peut être modifiée par l'adjonction de diluants ou en utilisant des emballages appropriés. Certaines matières autoréactives brûlent vigoureusement. Sont par exemple des matières autoréactives certains composés des types indiqués ci-dessous :

azoïques aliphatiques (-C-N=N-C-);
azides organiques (-C-N₃);
sels de diazonium (-CN₂⁺ Z⁻);
composés N-nitrosés (-N-N=O);
sulfohydrazides aromatiques (-SO₂-NH-NH₂).

Cette liste n'est pas exhaustive et des matières présentant d'autres groupes réactifs et certains mélanges de matières peuvent parfois avoir des propriétés comparables.

Classification

- 2.2.41.1.11 Les matières autoréactives sont réparties en sept types selon le degré de danger qu'elles présentent. Les types varient du type A, qui n'est pas admis au transport dans l'emballage dans lequel il a été soumis aux épreuves, au type G, qui n'est pas soumis aux prescriptions s'appliquant aux matières autoréactives de la classe 4.1. La classification des matières autoréactives des types B à F est directement fonction de la quantité maximale admissible dans un emballage. On trouvera dans la deuxième partie du Manuel d'épreuves et de critères les principes à appliquer pour le classement ainsi que les procédures de classement applicables, les modes opératoires et les critères et un modèle de procès-verbal d'épreuve approprié.
- 2.2.41.1.12 Les matières qui ont déjà été classées et affectées à la rubrique collective appropriée sont énumérées en 2.2.41.4 avec le numéro ONU et la méthode d'emballage qui leur sont applicables et, le cas échéant, la température critique et la température de régulation.

Les rubriques collectives précisent :

- les types de matières autoréactives B à F, voir 2.2.41.1.11 ci-dessus;

- l'état physique (liquide/solide); et
- la régulation de température, le cas échéant, voir 2.2.41.1.17 ci-dessous.

La classification des matières autoréactives énumérées en 2.2.41.4 est établie sur la base de la matière techniquement pure (sauf lorsqu'une concentration inférieure à 100% est spécifiée).

- 2.2.41.1.13 La classification des matières autoréactives ou des préparations de matières autoréactives qui ne sont pas énumérées en 2.2.41.4 et leur affectation à une rubrique collective doivent être faits par l'autorité compétente du pays d'origine sur la base d'un procès verbal d'épreuve. La déclaration d'agrément doit indiquer le classement et les conditions de transport applicables. Si le pays d'origine n'est pas Partie contractante à l'ADR, le classement et les conditions de transport doivent être reconnus par l'autorité compétente du premier pays Partie contractante à l'ADR touché par l'envoi.
- 2.2.41.1.14 Pour modifier la réactivité de certaines matières autoréactives, on additionne parfois à celles-ci des activateurs tels que des composés de zinc. Selon le type et la concentration de l'activateur, le résultat peut en être une diminution de la stabilité thermique et une modification des propriétés explosives. Si l'une ou l'autre de ces propriétés est modifiée, la nouvelle préparation doit être évaluée conformément à la méthode de classement.
- 2.2.41.1.15 Les échantillons de matières autoréactives ou de préparations de matières autoréactives non énumérés en 2.2.41.4, pour lesquels on ne dispose pas de données d'épreuves complètes et qui sont à transporter pour subir des épreuves ou des évaluations supplémentaires, doivent être affectés à l'une des rubriques relatives aux matières autoréactives du type C, à condition que :
- d'après les données disponibles, l'échantillon ne soit pas plus dangereux qu'une matière autoréactive du type B;
 - l'échantillon soit emballé conformément à la méthode d'emballage OP2 et la quantité par unité de transport soit limitée à 10 kg;
 - d'après les données disponibles, la température de régulation, le cas échéant, soit suffisamment basse pour empêcher toute décomposition dangereuse, et suffisamment élevée pour empêcher toute séparation dangereuse des phases.

Désensibilisation

- 2.2.41.1.16 Pour assurer la sécurité pendant le transport de matières autoréactives, on les désensibilise souvent en y ajoutant un diluant. Lorsqu'un pourcentage d'une matière est stipulé, il s'agit du pourcentage en masse, arrondi à l'unité la plus proche. Si un diluant est utilisé, la matière autoréactive doit être éprouvée en présence du diluant, dans la concentration et sous la forme utilisées pour le transport. Les diluants qui peuvent permettre à une matière autoréactive de se concentrer à un degré dangereux en cas de fuite d'un emballage ne doivent pas être utilisés. Tout diluant utilisé doit être compatible avec la matière autoréactive. A cet égard, sont compatibles les diluants solides ou liquides qui n'ont pas d'effet négatif sur la stabilité thermique et le type de danger de la matière autoréactive. Les diluants liquides, dans les préparations nécessitant une régulation de température (voir 2.2.41.1.14), doivent avoir un point d'ébullition d'au moins 60 °C et un point d'éclair d'au moins 5 °C. Le point d'ébullition du liquide doit être supérieur d'au moins 50 °C à la température de régulation de la matière autoréactive.

Prescriptions en matière de régulation de la température

2.2.41.1.17 Certaines matières autoréactives ne peuvent être transportées que sous température régulée. La température de régulation est la température maximale à laquelle une matière autoréactive peut être transportée en sécurité. On part de l'hypothèse que la température au voisinage immédiat du colis pendant le transport ne dépasse 55 °C que pendant une durée relativement courte par période de 24 heures. En cas de défaillance du système de régulation, il pourra être nécessaire d'appliquer les procédures d'urgence. La température critique est la température à laquelle ces procédures doivent être mises en oeuvre.

La température critique et la température de régulation sont calculées à partir de la TDAA (voir tableau 1). La TDAA doit être déterminée afin de décider si une matière doit faire l'objet d'une régulation de température au cours du transport. Les prescriptions relatives à la détermination de la TDAA figurent dans le Manuel d'épreuves et de critères, deuxième partie, chapitre 20 et section 28.4.

Tableau 1

Calcul de la température critique et de la température de régulation

Type de récipient	TDAA ^a	Température de régulation	Température critique
Emballages simples et GRV	≤ 20 °C	20 °C au-dessous de la TDAA	10 °C au-dessous de la TDAA
	> 20 °C ≤ 35 °C	15 °C au-dessous de la TDAA	10 °C au-dessous de la TDAA
	> 35 °C	10 °C au-dessous de la TDAA	5 °C au-dessous de la TDAA
Citernes	< 50 °C	10 °C au-dessous de la TDAA	5 °C au-dessous de la TDAA

^a *TDAA de la matière telle qu'emballée pour le transport.*

Les matières autoréactives dont la TDAA ne dépasse pas 55 °C doivent faire l'objet d'une régulation de température au cours du transport. La température critique et la température de régulation sont indiquées, le cas échéant, au 2.2.41.4. La température effective en cours de transport peut être inférieure à la température de régulation, mais doit être fixée de manière à éviter une séparation dangereuse des phases.

Matières explosibles désensibilisées solides

2.2.41.1.18 Les matières explosibles désensibilisées solides sont des matières qui sont humidifiées avec de l'eau ou de l'alcool, ou encore diluées avec d'autres matières afin d'en éliminer les propriétés explosives. Ces rubriques, dans la liste des marchandises dangereuses, sont désignées par les Nos ONU suivants : 1310, 1320, 1321, 1322, 1336, 1337, 1344, 1347, 1348, 1349, 1354, 1355, 1356, 1357, 1517, 1571, 2555, 2556, 2557, 2852, 2907, 3317, 3319, 3344, 3364, 3365, 3366, 3367, 3368, 3369, 3370 et 3376.

Matières apparentées aux matières autoréactives

2.2.41.1.19 Les matières :

- a) qui ont été provisoirement acceptées dans la classe 1 selon les résultats des séries d'épreuves 1 et 2 mais sont exemptées de la classe 1 par les résultats de la série d'épreuves 6;

- b) qui ne sont pas des matières autoréactives de la classe 4.1; et
- c) qui ne sont pas des matières des classes 5.1 et 5.2,

sont aussi affectées à la classe 4.1 : les Nos ONU 2956, 3241, 3242 et 3251 appartiennent à cette catégorie.

2.2.41.2 *Matières non admises au transport*

2.2.41.2.1 Les matières chimiquement instables de la classe 4.1 ne sont pas admises au transport à moins que les mesures nécessaires pour empêcher leur décomposition ou leur polymérisation dangereuses en cours de transport aient été prises. A cette fin, il y a lieu notamment de prendre soin que les récipients et citernes ne contiennent pas de substances pouvant favoriser ces réactions.

2.2.41.2.2 Les matières solides, inflammables, comburantes affectées au No ONU 3097 ne sont admises au transport que si elles satisfont aux prescriptions relatives à la classe 1 (voir également 2.1.3.7).

2.2.41.2.3 Les matières suivantes ne sont pas admises au transport :

- Les matières autoréactives du type A (voir le Manuel d'épreuves et de critères, deuxième partie, 20.4.2 a));
- Les sulfures de phosphore qui ne sont pas exempts de phosphore blanc ou jaune;
- Les matières explosibles désensibilisées solides, autres que celles qui sont énumérées au tableau A du chapitre 3.2;
- Les matières inorganiques inflammables à l'état fondu, autres que le No ONU 2448 SOUFRE FONDU.

2.2.41.3 *Liste des rubriques collectives*

Matières solides inflammables	sans risque subsidiaire	organiques	F1	3175 SOLIDES CONTENANT DU LIQUIDE INFLAMMABLE, N.S.A. 1353 FIBRES IMPRÉGNÉES DE NITROCELLULOSE FAIBLEMENT NITRÉE, N.S.A. 1353 TISSUS IMPRÉGNÉS DE NITROCELLULOSE FAIBLEMENT NITRÉE, N.S.A. 1325 SOLIDE ORGANIQUE INFLAMMABLE, N.S.A.
		organiques fondues	F2	3176 SOLIDE ORGANIQUE INFLAMMABLE, FONDU, N.S.A.
		inorganiques	F3	3089 POUDRE MÉTALLIQUE INFLAMMABLE, N.S.A. ^{a, b} 3181 SELS MÉTALLIQUES DE COMPOSÉS ORGANIQUES, INFLAMMABLES, N.S.A. 3182 HYDRURES MÉTALLIQUES INFLAMMABLES, N.S.A. ^c 3178 SOLIDE INORGANIQUE INFLAMMABLE, N.S.A.
	comburantes	FO	3097 SOLIDE INFLAMMABLE, COMBURANT, N.S.A. (Non admis au transport, voir 2.2.41.2.2)	
	F	toxiques	organiques	FT1
inorganiques			FT2	3179 SOLIDE INORGANIQUE INFLAMMABLE, TOXIQUE, N.S.A.
corrosives		organiques	FC1	2925 SOLIDE ORGANIQUE INFLAMMABLE, CORROSIF, N.S.A.
		inorganiques	FC2	3180 SOLIDE INORGANIQUE INFLAMMABLE, CORROSIF, N.S.A.
Matières explosibles	sans risque subsidiaire	D	3319 NITROGLYCÉRINE EN MÉLANGE, DÉSENSIBILISÉE, SOLIDE, N.S.A. avec plus de 2% mais au plus 10% (masse) de nitroglycérine 3344 TÉTRANITRATE DE PENTAÉRYTHRITE EN MÉLANGE, DÉSENSIBILISÉ, SOLIDE, N.S.A., avec plus de 10% mais au plus 20% (masse) de PETN (Pas d'autre rubrique collective portant ce code de classification. Pour les autres matières, seules celles énumérées au tableau A du chapitre 3.2 sont admises au transport en tant que matières de la classe 4.1).	
	désensibilisées solides	DT	Seules celles qui sont énumérées au tableau A du chapitre 3.2 sont admises au transport en tant que matières de la classe 4.1.	
Matières autoréactives	ne nécessitant pas de régulation de température	SR1	3221 LIQUIDE AUTORÉACTIF DU TYPE A 3222 SOLIDE AUTORÉACTIF DU TYPE B 3223 LIQUIDE AUTORÉACTIF DU TYPE C 3224 SOLIDE AUTORÉACTIF DU TYPE C 3225 LIQUIDE AUTORÉACTIF DU TYPE D 3226 SOLIDE AUTORÉACTIF DU TYPE D 3227 LIQUIDE AUTORÉACTIF DU TYPE E 3228 SOLIDE AUTORÉACTIF DU TYPE E 3229 LIQUIDE AUTORÉACTIF DU TYPE F 3230 SOLIDE AUTORÉACTIF DU TYPE F	
			LIQUIDE AUTORÉACTIF DU TYPE G SOLIDE AUTORÉACTIF DU TYPE G	

(suite à la page suivante)

^a Les métaux et les alliages en poudre ou sous une autre forme inflammable qui sont sujets à l'inflammation spontanée sont des matières de la classe 4.2.

^b Les métaux et les alliages en poudre ou sous une autre forme inflammable qui, au contact de l'eau, dégagent des gaz inflammables sont des matières de la classe 4.3.

^c Les hydrures de métaux qui, au contact de l'eau, dégagent des gaz inflammables sont des matières de la classe 4.3. Le borohydrure d'aluminium ou le borohydrure d'aluminium contenu dans des engins est un matière de la classe 4.2, No ONU 2870.

2.2.41.3 *Liste des rubriques collectives (suite)*

**Matières
autoréactives**

SR

(suite)

**nécessitant une régulation
de température**

SR2

3231	LIQUIDE AUTORÉACTIF DU TYPE B, AVEC RÉGULATION DE TEMPÉRATURE
3232	SOLIDE AUTORÉACTIF DU TYPE B, AVEC RÉGULATION DE TEMPÉRATURE
3233	LIQUIDE AUTORÉACTIF DU TYPE C, AVEC RÉGULATION DE TEMPÉRATURE
3234	SOLIDE AUTORÉACTIF DU TYPE C, AVEC RÉGULATION DE TEMPÉRATURE
3235	LIQUIDE AUTORÉACTIF DU TYPE D, AVEC RÉGULATION DE TEMPÉRATURE
3236	SOLIDE AUTORÉACTIF DU TYPE D, AVEC RÉGULATION DE TEMPÉRATURE
3237	LIQUIDE AUTORÉACTIF DU TYPE E, AVEC RÉGULATION DE TEMPÉRATURE
3238	SOLIDE AUTORÉACTIF DU TYPE E, AVEC RÉGULATION DE TEMPÉRATURE
3239	LIQUIDE AUTORÉACTIF DU TYPE F, AVEC RÉGULATION DE TEMPÉRATURE
3240	SOLIDE AUTORÉACTIF DU TYPE F, AVEC RÉGULATION DE TEMPÉRATURE

2.2.41.4 Liste des matières autoréactives

NOTA 1: La classification donnée dans ce tableau s'applique à la matière techniquement pure (sauf si une concentration inférieure à 100% est indiquée). Pour les autres concentrations, la matière peut être classée différemment, compte tenu des procédures énoncées dans la Partie II du Manuel d'épreuves et critères et au 2.2.41.1.17.

2: Les codes "OP1" à "OP8" indiqués dans la colonne "Méthode d'emballage" renvoient aux méthodes d'emballage de l'instruction d'emballage P520; (voir aussi 4.1.7.1).

MATIÈRES AUTORÉACTIVES	Concentration (%)	Méthode d'emballage	Température de régulation (°C)	Température critique (°C)	Rubrique générique No ONU	Remarques
AZODICARBONAMIDE, PRÉPARATION DU TYPE B, AVEC RÉGULATION DE TEMPÉRATURE	< 100	OP5			3232	1) 2)
AZODICARBONAMIDE, PRÉPARATION DU TYPE C	< 100	OP6			3224	3)
AZODICARBONAMIDE, PRÉPARATION DU TYPE C, AVEC RÉGULATION DE TEMPÉRATURE	< 100	OP6			3234	4)
AZODICARBONAMIDE, PRÉPARATION DU TYPE D	< 100	OP7			3226	5)
AZODICARBONAMIDE, PRÉPARATION DU TYPE D, AVEC RÉGULATION DE TEMPÉRATURE	< 100	OP7			3236	6)
AZO-2,2' BIS(DIMÉTHYL-2,4 MÉTHOXY-4 VALÉRONITRILE)	100	OP7	- 5	+ 5	3236	
AZO-2,2' BIS(DIMÉTHYL-2,4 VALÉRONITRILE)	100	OP7	+ 10	+ 15	3236	
AZO-1,1' BIS (HEXAHYDROBENZONITRILE)	100	OP7			3226	
AZO-2,2' BIS(ISOBUTYRONITRILE)	100	OP6	+ 40	+ 45	3234	
AZO-2,2' BIS(ISOBUTYRONITRILE) sous forme de pâte avec l'eau	≤50	OP6			3224	
AZO-2,2' BIS(MÉTHYL-2 PROPIONATE D'ÉTHYLE)	100	OP7	+ 20	+ 25	3235	
AZO-2,2' BIS(MÉTHYL-2 BUTYRONITRILE)	100	OP7	+ 35	+ 40	3236	
BIS(ALLYLCARBONATE) DE DIÉTHYLÈNEGLYCOL + PEROXYDICARBONATE DE DI-ISOPROPYLE	≥ 88 + ≤ 12	OP8	- 10	0	3237	
CHLORURE DE DIAZO-2 NAPHTOL-1 SULFONYLE-4	100	OP5			3222	2)
CHLORURE DE DIAZO-2 NAPHTOL-1 SULFONYLE-5	100	OP5			3222	2)
CHLORURE DOUBLE DE ZINC ET DE BENZYLÉTHYLAMINO-4 ÉTHOXY-3 BENZÈNEDIAZONIUM	100	OP7			3226	
CHLORURE DOUBLE DE ZINC ET DE BENZYL-MÉTHYLAMINO-4 ÉTHOXY-3 BENZÈNEDIAZONIUM	100	OP7	+ 40	+ 45	3236	
CHLORURE DOUBLE DE ZINC ET DE CHLORO-3 DIÉTHYLAMINO-4 BENZÈNEDIAZONIUM	100	OP7			3226	

2.2.41.4 *Liste des matières autoréactives (suite)*

MATIÈRES AUTORÉACTIVES	Concentration %	Méthode d'emballage	Température de régulation °C	Température critique °C	Rubrique générique No ONU	Remarques
CHLORURE DOUBLE DE ZINC ET DE DIÉTHOXY-2,5 MORPHOLINO-4 BENZÈNEDIAZONIUM	67-100	OP7	+ 35	+ 40	3236	
CHLORURE DOUBLE DE ZINC ET DE DIÉTHOXY-2,5 MORPHOLINO-4 BENZÈNEDIAZONIUM	66	OP7	+ 40	+ 45	3236	
CHLORURE DOUBLE DE ZINC ET DE DIÉTHOXY-2,5 (PHÉNYLSULFONYL)-4 BENZÈNEDIAZONIUM	67	OP7	+ 40	+ 45	3236	
CHLORURE DOUBLE DE ZINC ET DE DIMÉTHOXY-2,5 (MÉTHYL-4 PHÉNYLSULFONYL)-4 BENZÈNEDIAZONIUM	79	OP7	+ 40	+ 45	3236	
CHLORURE DOUBLE DE ZINC ET DE DIMÉTHYLAMINO-4 (DIMÉTHYLAMINO-2 ÉTHOXY)-6 TOLUÈNE-2 DIAZONIUM	100	OP7	+ 40	+ 45	3236	
CHLORURE DOUBLE DE ZINC ET DE DIPROPYLAMINO-4 BENZÈNEDIAZONIUM	100	OP7			3226	
CHLORURE DOUBLE DE ZINC ET DE (N,N-ÉTHOXYCARBONYLPHÉNYLAMINO)-2 MÉTHOXY-3 (N-MÉTHYL N-CYCLO- HEXYLAMINO)-4 BENZÈNEDIAZONIUM	63-92	OP7	+ 40	+ 45	3236	
CHLORURE DOUBLE DE ZINC ET DE (N,N-ÉTHOXYCARBONYL-PHÉNYLAMINO)-2 MÉTHOXY-3 (N-MÉTHYL N-CYCLOHEXYLAMINO)-4 BENZÈNEDIAZONIUM	62	OP7	+ 35	+ 40	3236	
CHLORURE DOUBLE DE ZINC ET DE (HYDROXY-2 ÉTHOXY)-2 PYRROLIDINYL-1)-1 BENZÈNEDIAZONIUM	100	OP7	+ 45	+ 50	3236	
CHLORURE DOUBLE DE ZINC ET DE (HYDROXY-2 ÉTHOXY)-3 PYRROLIDINYL-1)-4 BENZÈNEDIAZONIUM	100	OP7	+ 40	+ 45	3236	
DIAZO-2 NAPHTOL-1 SULFONATE-4 DE SODIUM	100	OP7			3226	
DIAZO-2 NAPHTOL-1 SULFONATE-5 DE SODIUM	100	OP7			3226	
N,N'-DINITROSO-N,N'-DIMÉTHYLTÉREPHTALIMIDE, en pâte	72	OP6			3224	
N,N'-DINITROSOPENTAMÉTHYLÈNE-TÉTRAMINE	82	OP6			3224	7)
ESTER DE L'ACIDE DIAZO-2 NAPHTOL-1 SULFONIQUE, PRÉPARATION DU TYPE D	< 100	OP7			3226	9)
N-FORMYL (NITROMÉTHYLÈNE)-2 PERHYDROTHIAZINE-1,3	100	OP7	+ 45	+ 50	3236	

2.2.41.4 Liste des matières autoréactives (suite)

MATIÈRES AUTORÉACTIVES	Concentration %	Méthode d'emballage	Température de régulation °C	Température critique °C	Rubrique générique No ONU	Remarques
HYDRAZIDE DE BENZÈNE-1,3-DISULFONYLE, en pâte	52	OP7			3226	
HYDRAZIDE DE BENZÈNESULFONYLE	100	OP7			3226	
HYDRAZIDE DE DIPHENYLOXYDE-4,4'-DISULFONYLE	100	OP7			3226	
HYDROGÉNO-SULFATE DE (N,N-MÉTHYLAMINOÉTHYL-CARBONYL)-2 (DIMÉTHYL-3,4-PHÉNYLSULFONYL)-4 BENZÈNEDIAZONIUM	96	OP7	+ 45	+ 50	3236	
ÉCHANTILLON DE LIQUIDE AUTORÉACTIF		OP2			3223	8)
ÉCHANTILLON DE LIQUIDE AUTORÉACTIF, AVEC RÉGULATION DE TEMPÉRATURE		OP2			3233	8)
ÉCHANTILLON DE SOLIDE AUTORÉACTIF		OP2			3224	8)
ÉCHANTILLON DE SOLIDE AUTORÉACTIF, AVEC RÉGULATION DE TEMPÉRATURE		OP2			3234	8)
MÉTHYL-4 BENZÈNESULFONYL-HYDRAZIDE	100	OP7			3226	
NITRATE DE TÉTRAMINE-PALLADIUM (II)	100	OP6	+ 30	+ 35	3234	
4-NITROSOPHÉNOL	100	OP7	+ 35	+ 40	3236	
SULFATE DE DIÉTHOXY-2,5 (MORPHOLINYL-4)-4 BENZÈNEDIAZONIUM	100	OP7			3226	
TÉTRACHLOROZINCATE DE DIBUTOXY-2,5 (MORPHOLINYL-4)-4 BENZÈNEDIAZONIUM (2:1)	100	OP8			3228	
TÉTRAFLUOROBORATE DE DIÉTHOXY-2,5 MORPHOLINO-4 BENZÈNEDIAZONIUM	100	OP7	+ 30	+ 35	3236	
TÉTRAFLUOROBORATE DE MÉTHYL-3 (PYRROLIDINYL-1)-4 BENZÈNEDIAZONIUM	95	OP6	+ 45	+ 50	3234	
TRICHLOROZINCATE DE DIMÉTHYLAMINO-4 BENZÈNEDIAZONIUM(-1)	100	OP8			3228	

Remarques

- 1) Préparations d'azodicarbonamide qui satisfont aux critères du 20.4.2 b) du Manuel d'épreuves et de critères. La température de régulation et la température critique doivent être déterminées par la méthode indiquée au 2.2.41.1.17.
- 2) Étiquette de risque subsidiaire de "MATIÈRE EXPLOSIBLE" requise (Modèle No 1, voir 5.2.2.2.2).

- 3) Préparations d'azodicarbonamide satisfaisant aux critères du 20.4.2 c) du Manuel d'épreuves et de critères.
- 4) Préparations d'azodicarbonamide qui satisfont aux critères du 20.4.2 c) du Manuel d'épreuves et de critères. La température de régulation et la température critique doivent être déterminées par la méthode indiquée au 2.2.41.1.17.
- 5) Préparations d'azodicarbonamide satisfaisant aux critères du 20.4.2 d) du Manuel d'épreuves et de critères.
- 6) Préparations d'azodicarbonamide qui satisfont aux critères du 20.4.2 d) du Manuel d'épreuves et de critères. La température de régulation et la température critique doivent être déterminées par la méthode indiquée au 2.2.41.1.17.
- 7) Avec un diluant compatible dont le point d'ébullition est d'au moins 150 °C.
- 8) Voir 2.2.41.1.15.
- 9) Cette rubrique s'applique aux préparations des esters de l'acide diazo-2 naphthol-1 sulfonique-4 et de l'acide diazo-2 naphthol-1 sulfonique-5 qui satisfont aux critères du paragraphe 20.4.2 d) du Manuel d'épreuves et de critères.

2.2.42 Classe 4.2 Matières sujettes à l'inflammation spontanée

2.2.42.1 Critères

2.2.42.1.1 Le titre de la classe 4.2 couvre :

- les *matières pyrophoriques* qui sont des matières, y compris mélanges et solutions; liquides ou solides, qui, au contact de l'air, même en petites quantités, s'enflamment en l'espace de 5 minutes. Ces matières sont celles de la classe 4.2 qui sont les plus sujettes à l'inflammation spontanée; et
- les *matières et objets auto-échauffants* qui sont des matières et objets, y compris mélanges et solutions, qui, au contact de l'air, sans apport d'énergie, sont susceptibles de s'échauffer. Ces matières ne peuvent s'enflammer qu'en grande quantité (plusieurs kilogrammes) et après un long laps de temps (heures ou jours).

2.2.42.1.2 Les matières et objets de la classe 4.2 sont subdivisés comme suit :

S Matières sujettes à l'inflammation spontanée sans risque subsidiaire :

- S1 Organiques, liquides;
- S2 Organiques, solides;
- S3 Inorganiques, liquides;
- S4 Inorganiques, solides;

SW Matières sujettes à l'inflammation spontanée, qui, au contact de l'eau, dégagent des gaz inflammables;

SO Matières sujettes à l'inflammation spontanée, comburantes;

ST Matières sujettes à l'inflammation spontanée, toxiques :

- ST1 Organiques, toxiques, liquides;
- ST2 Organiques, toxiques, solides;
- ST3 Inorganiques, toxiques, liquides;
- ST4 Inorganiques, toxiques, solides;

SC Matières sujettes à l'inflammation spontanée, corrosives :

- SC1 Organiques, corrosives, liquides;
- SC2 Organiques, corrosives, solides;
- SC3 Inorganiques, corrosives, liquides;
- SC4 Inorganiques, corrosives, solides.

Propriétés

2.2.42.1.3 L'auto-échauffement de ces matières, qui cause l'inflammation spontanée, est dû à la réaction de la matière avec l'oxygène de l'air et au fait que la chaleur produite n'est pas évacuée assez rapidement vers l'extérieur. Une combustion spontanée se produit lorsque le débit de la chaleur produite est supérieur à celui de la chaleur évacuée, et que la température d'auto-inflammation est atteinte.

Classification

2.2.42.1.4 Les matières et objets classés dans la classe 4.2 sont énumérés au tableau A du chapitre 3.2. L'affectation des matières et objets non nommément mentionnés au tableau A du chapitre 3.2 à la rubrique N.S.A. spécifique pertinente de la sous-section 2.2.42.3, selon les dispositions du chapitre 2.1, peut se faire sur la base de l'expérience ou des résultats de la procédure d'épreuve selon la section 33.3 de la troisième partie du Manuel d'épreuves et de critères. L'affectation aux rubriques N.S.A. générales de la classe 4.2 doit se faire sur la base des résultats de la procédure d'épreuve selon la section 33.3 de la troisième partie du Manuel d'épreuves et de critères; l'expérience doit également être prise en considération lorsqu'elle conduit à une affectation plus sévère.

2.2.42.1.5 Lorsque les matières ou objets non nommément mentionnés sont affectés à l'une des rubriques énumérées en 2.2.42.3 sur la base des procédures d'épreuve selon la section 33.3 de la troisième partie du Manuel d'épreuves et de critères, les critères suivants doivent être appliqués :

- a) Les matières solides spontanément inflammables (pyrophoriques) doivent être affectées à la classe 4.2 lorsqu'elles s'enflamment au cours de la chute d'une hauteur de 1 m ou dans les 5 minutes qui suivent;
- b) Les matières liquides spontanément inflammables (pyrophoriques) doivent être affectées à la classe 4.2 lorsque :
 - i) versées sur un porteur inerte, elles s'enflamment en l'espace de 5 minutes, ou
 - ii) en cas de résultat négatif de l'épreuve selon i), versées sur un papier filtre sec, plissé (filtre Whatman No 3), elles enflamment ou charbonnent celui-ci en l'espace de 5 minutes;
- c) Les matières pour lesquelles, en l'espace de 24 heures, une inflammation spontanée ou une élévation de la température à plus de 200 °C est observée dans un échantillon cubique de 10 cm de côté à une température d'essai de 140 °C, doivent être affectées à la classe 4.2. Ce critère est basé sur la température d'inflammation spontanée du charbon de bois, qui est de 50 °C pour un échantillon cubique de 27 m³. Les matières ayant une température d'inflammation spontanée supérieure à 50 °C pour un volume de 27 m³ ne doivent pas être classées dans la classe 4.2.

NOTA 1 : Les matières transportées dans des colis d'un volume ne dépassant pas 3 m³ sont exemptées de la classe 4.2 si, après une épreuve exécutée au moyen d'un échantillon cubique de 10 cm de côté à 120 °C, aucune inflammation spontanée ni augmentation de la température à plus de 180 °C n'est observée pendant 24 heures.

2 : Les matières transportées dans des colis d'un volume ne dépassant pas 450 litres sont exemptées de la classe 4.2 si, après une épreuve exécutée au moyen d'un échantillon cubique de 10 cm de côté à 100 °C, aucune inflammation spontanée ni augmentation de la température à plus de 160 °C n'est observée pendant 24 heures.

2.2.42.1.6 Lorsque des matières de la classe 4.2, par suite d'adjonctions, passent dans d'autres catégories de danger que celles auxquelles appartiennent les matières nommément mentionnées au tableau A du chapitre 3.2, ces mélanges doivent être affectés aux rubriques dont ils relèvent sur la base de leur danger réel.

NOTA: Pour classer les solutions et mélanges (tels que préparations et déchets), voir également 2.1.3.

2.2.42.1.7 Sur la base de la procédure d'épreuve selon la section 33.3 de la troisième partie du Manuel d'épreuves et de critères et des critères du 2.2.42.1.5, on peut également déterminer si la nature d'une matière nommément mentionnée est telle que cette matière n'est pas soumise aux prescriptions relatives à la présente classe.

Affectation aux groupes d'emballage

2.2.42.1.8 Les matières et objets classés sous les diverses rubriques du tableau A du chapitre 3.2 doivent être affectés aux groupes d'emballage I, II ou III sur la base des procédures d'épreuves de la section 33.3 de la troisième partie du Manuel d'épreuves et de critères, selon les critères suivants :

- a) Les matières spontanément inflammables (pyrophoriques) doivent être affectées au groupe d'emballage I;
- b) Les matières et objets auto-échauffants pour lesquels, sur un échantillon cubique de 2,5 cm de côté, à 140 °C de température d'essai, en l'espace de 24 heures, une inflammation spontanée ou une élévation de la température à plus de 200 °C est observée, doivent être affectés au groupe d'emballage II;
Les matières ayant une température d'inflammation spontanée supérieure à 50 °C pour un volume de 450 litres ne doivent pas être affectées au groupe d'emballage II;
- c) Les matières peu auto-échauffantes pour lesquelles, sur un échantillon cubique de 2,5 cm de côté, les phénomènes cités sous b) dans les conditions données ne sont pas observés, mais sur un échantillon cubique de 10 cm de côté, à 140 °C de température d'essai, en l'espace de 24 heures, une inflammation spontanée ou une élévation de la température à plus de 200 °C est observée, doivent être affectées au groupe d'emballage III.

2.2.42.2 *Matières non admises au transport*

Les matières suivantes ne sont pas admises au transport :

- No ONU 3255 HYPOCHLORITE DE tert-BUTYLE;
- les matières solides auto-échauffantes, comburantes, affectées au No ONU 3127, sauf si elles satisfont aux prescriptions relatives à la classe 1 (voir également 2.1.3.7).

2.2.42.3 Liste des rubriques collectives

Matières sujettes à l'inflammation spontanée	organiques	liquides	S1	2845 LIQUIDE ORGANIQUE PYROPHORIQUE, N.S.A. 3183 LIQUIDE ORGANIQUE AUTO-ÉCHAUFFANT, N.S.A.
		solides	S2	1373 FIBRES ou TISSUS D'ORIGINE ANIMALE, VÉGÉTALE ou SYNTHÉTIQUE, imprégnés d'huile, N.S.A. 2006 MATIÈRES PLASTIQUES À BASE DE NITROCELLULOSE, AUTO-ÉCHAUFFANTES, N.S.A. 3313 PIGMENTS ORGANIQUES AUTO-ÉCHAUFFANTS 2846 SOLIDE ORGANIQUE PYROPHORIQUE, N.S.A. 3088 SOLIDE ORGANIQUE AUTO-ÉCHAUFFANT, N.S.A.
Sans risque subsidiaire	inorganiques	liquides	S3	3194 LIQUIDE INORGANIQUE PYROPHORIQUE, N.S.A. 3186 LIQUIDE INORGANIQUE AUTO-ÉCHAUFFANT, N.S.A.
S		solides	S4	1383 MÉTAL PYROPHORIQUE, N.S.A. ou 1383 ALLIAGE PYROPHORIQUE, N.S.A. 1378 CATALYSEUR MÉTALLIQUE HUMIDIFIÉ avec un excédent visible de liquide 2881 CATALYSEUR MÉTALLIQUE SEC 3189 ^a POUDRE MÉTALLIQUE AUTO-ÉCHAUFFANTE, N.S.A. 3205 ALCOOLATES DE MÉTAUX ALCALINO-TERREUX, N.S.A. 3200 SOLIDE INORGANIQUE PYROPHORIQUE, N.S.A. 3190 SOLIDE INORGANIQUE AUTO-ÉCHAUFFANT, N.S.A.
Hydroréactives			SW	2445 ALKYL LITHIUMS 3051 ALKYL ALUMINIUMS 3052 HALOGÉNURES D'ALKYL ALUMINIUM LIQUIDES ou 3052 HALOGÉNURES D'ALKYL ALUMINIUM SOLIDES 3053 ALKYL MAGNÉSIUMS 3076 HYDRURES D'ALKYL ALUMINIUM 2003 MÉTAUX-ALKYLES HYDRORÉACTIFS, N.S.A. ou 2003 MÉTAUX-ARYLES HYDRORÉACTIFS, N.S.A. 3049 HALOGÉNURES DE MÉTAUX-ALKYLES HYDRORÉACTIFS, N.S.A. ou 3049 HALOGÉNURES DE MÉTAUX-ARYLES HYDRORÉACTIFS, N.S.A. 3050 ^{b,c} HYDRURES DE MÉTAUX-ALKYLES HYDRORÉACTIFS, N.S.A. ou 3050 ^{b,c} HYDRURES DE MÉTAUX-ARYLES HYDRORÉACTIFS, N.S.A. 3203 ^d COMPOSÉ ORGANOMÉTALLIQUE PYROPHORIQUE HYDRORÉACTIF, N.S.A., liquide ou 3203 ^d COMPOSÉ ORGANOMÉTALLIQUE PYROPHORIQUE HYDRORÉACTIF, N.S.A., solide

(suite page suivante)

^a La poussière et la poudre de métaux non toxiques sous forme non spontanément inflammable mais, qui, cependant, au contact de l'eau, dégagent des gaz inflammables, sont des matières de la classe 4.3.

^b Les hydrures de métaux autres que le No ONU 2870 sous forme inflammable sont des matières de la classe 4.1.

^c Les hydrures de métaux qui, au contact de l'eau, dégagent des gaz inflammables, sont des matières de la classe 4.3.

^d Les solutions inflammables renfermant des combinaisons organométalliques qui ne sont pas spontanément inflammables, et qui, au contact de l'eau, ne dégagent pas de gaz inflammables, sont des matières de la classe 3. Les combinaisons organométalliques ainsi que leurs solutions qui ne sont pas spontanément inflammables, mais qui, au contact de l'eau, dégagent des gaz inflammables, sont des matières de la classe 4.3.

2.2.42.3 *Liste des rubriques collectives (suite)*

Comburantes			SO	3127 SOLIDE AUTO-ÉCHAUFFANT, COMBURANT, N.S.A. (non admis au transport, voir 2.2.42.2)
Toxiques	organiques	liquides	ST1	3184 LIQUIDE ORGANIQUE AUTO-ÉCHAUFFANT, TOXIQUE, N.S.A.
		solides	ST2	3128 SOLIDE ORGANIQUE AUTO-ÉCHAUFFANT, TOXIQUE, N.S.A.
	inorganiques	liquides	ST3	3187 LIQUIDE INORGANIQUE AUTO-ÉCHAUFFANT, TOXIQUE, N.S.A.
		solides	ST4	3191 SOLIDE INORGANIQUE AUTO-ÉCHAUFFANT, TOXIQUE, N.S.A.
Corrosives	organiques	liquides	SC1	3185 LIQUIDE ORGANIQUE AUTO-ÉCHAUFFANT, CORROSIF, N.S.A.
		solides	SC2	3126 SOLIDE ORGANIQUE AUTO-ÉCHAUFFANT, CORROSIF, N.S.A.
	inorganiques	liquides	SC3	3188 LIQUIDE INORGANIQUE AUTO-ÉCHAUFFANT, CORROSIF, N.S.A.
		solides	SC4	3206 ALCOOLATES DE MÉTAUX ALCALINS AUTO-ÉCHAUFFANTS, CORROSIFS, N.S.A. 3192 SOLIDE INORGANIQUE AUTO-ÉCHAUFFANT, CORROSIF, N.S.A.

2.2.43 Classe 4.3 Matières qui, au contact de l'eau, dégagent des gaz inflammables

2.2.43.1 Critères

2.2.43.1.1 Le titre de la classe 4.3 couvre les matières qui, par réaction avec l'eau, dégagent des gaz inflammables susceptibles de former des mélanges explosifs avec l'air, ainsi que les objets contenant de telles matières.

2.2.43.1.2 Les matières et objets de la classe 4.3 sont subdivisés comme suit :

W Matières qui, au contact de l'eau, dégagent des gaz inflammables, sans risque subsidiaire, et objets contenant de telles matières :

W1 Liquides;

W2 Solides;

W3 Objets;

WF1 Matières qui, au contact de l'eau, dégagent des gaz inflammables, liquides, inflammables;

WF2 Matières qui, au contact de l'eau, dégagent des gaz inflammables, solides, inflammables;

WS Matières auto-échauffantes qui, au contact de l'eau, dégagent des gaz inflammables, solides;

WO Matières qui, au contact de l'eau, dégagent des gaz inflammables, solides, comburants;

WT Matières qui, au contact de l'eau, dégagent des gaz inflammables, toxiques :

WT1 Liquides;

WT2 Solides;

WC Matières qui, au contact de l'eau, dégagent des gaz inflammables, corrosifs :

WC1 Liquides;

WC2 Solides;

WFC Matières qui, au contact de l'eau, dégagent des gaz inflammables, inflammables, corrosives.

Propriétés

2.2.43.1.3 Certaines matières, au contact de l'eau, dégagent des gaz inflammables qui peuvent former des mélanges explosifs avec l'air. Ces mélanges sont facilement enflammés sous l'effet de tout agent ordinaire d'allumage, notamment par une flamme nue, des étincelles causées par un outil, des ampoules électriques non protégées, etc. Les effets résultant de souffle et d'incendie peuvent être dangereux pour les personnes et l'environnement. On doit utiliser la méthode d'épreuve décrite au 2.2.43.1.4 ci-dessous pour déterminer si une matière réagit avec l'eau de manière telle qu'il y ait production d'une quantité dangereuse de gaz éventuellement inflammable. Cette méthode n'est pas applicable aux matières pyrophoriques.

Classification

2.2.43.1.4 Les matières et objets classés dans la classe 4.3 sont énumérés au tableau A du chapitre 3.2. L'affectation des matières et objets non nommément mentionnés au tableau A du chapitre 3.2 à la rubrique pertinente de 2.2.43.3 selon les dispositions du chapitre 2.1 doit se faire sur la base des résultats de la procédure d'épreuve conformément à la section 33.4 de la troisième partie du Manuel d'épreuves et de critères; l'expérience doit également être prise en considération lorsqu'elle conduit à une affectation plus sévère.

2.2.43.1.5 Lorsque des matières non nommément mentionnées sont affectées à l'une des rubriques énumérées en 2.2.43.3 sur la base de la procédure d'épreuve selon la section 33.4 de la troisième partie du Manuel d'épreuves et de critères, les critères suivants doivent être appliqués :

Une matière doit être affectée à la classe 4.3 lorsque :

- a) le gaz dégagé s'enflamme spontanément à un stade quelconque de l'épreuve; ou
- b) il y a dégagement de gaz inflammable à un taux supérieur à 1 litre par kilogramme de matière et par heure.

2.2.43.1.6 Lorsque des matières de la classe 4.3, par suite d'adjonctions, passent dans d'autres catégories de danger que celles auxquelles appartiennent les matières nommément mentionnées au tableau A du chapitre 3.2, ces mélanges doivent être affectés aux rubriques dont ils relèvent sur la base de leur danger réel.

NOTA : Pour classer les solutions et mélanges (tels que préparations et déchets), voir également 2.1.3.

2.2.43.1.7 Sur la base des procédures d'épreuve selon la section 33.4 de la troisième partie du Manuel d'épreuves et de critères et des critères du 2.2.43.1.5, on peut également déterminer si la nature d'une matière nommément mentionnée est telle que cette matière n'est pas soumise aux prescriptions relatives à la présente classe.

Affectation aux groupes d'emballage

2.2.43.1.8 Les matières et objets classés sous les diverses rubriques du tableau A du chapitre 3.2 doivent être affectés aux groupes d'emballage I, II ou III sur la base des procédures d'épreuve de la section 33.4 de la troisième partie du Manuel d'épreuves et de critères, selon les critères suivants :

- a) Est affectée au groupe d'emballage I toute matière qui réagit vivement avec l'eau à la température ambiante en dégageant de manière générale un gaz susceptible de s'enflammer spontanément, ou qui réagit assez vivement avec l'eau à la température ambiante en dégageant un gaz inflammable au taux de 10 litres ou plus par kilogramme de matière et par minute;
- b) Est affectée au groupe d'emballage II toute matière qui réagit assez vivement avec l'eau à la température ambiante en dégageant un gaz inflammable au taux maximal de 20 litres ou plus par kilogramme de matière et par heure, sans toutefois satisfaire aux critères de classement dans le groupe d'emballage I;
- c) Est affectée au groupe d'emballage III toute matière qui réagit lentement avec l'eau à la température ambiante en dégageant un gaz inflammable au taux maximal d'un litre ou plus par kilogramme de matière et par heure, sans toutefois satisfaire aux critères du classement dans les groupes d'emballage I ou II.

2.2.43.2 *Matières non admises au transport*

Les matières solides, hydroréactives, inflammables affectées au No ONU 3132, les matières solides, hydroréactives, comburantes, affectées au No ONU 3133 et les matières solides, hydroréactives, auto-échauffantes, affectées au No ONU 3135 ne sont pas admises au transport, sauf si elles répondent aux prescriptions relatives à la classe 1 (voir également 2.1.3.7).

2.2.43.3 Liste des rubriques collectives

Matières qui, au contact de l'eau, dégagent des gaz inflammables	liquides	W1	1391 DISPERSION DE MÉTAUX ALCALINS ou 1391 DISPERSION DE MÉTAUX ALCALINO-TERREUX 1421 ALLIAGE LIQUIDE DE MÉTAUX ALCALINS, N.S.A. 3148 LIQUIDE HYDRORÉACTIF, N.S.A.
	Sans risque subsidiaire	solides	W2^a
W			1389 AMALGAME DE MÉTAUX ALCALINS 1390 AMIDURES DE MÉTAUX ALCALINS 1392 AMALGAME DE MÉTAUX ALCALINO-TERREUX 1393 ALLIAGE DE MÉTAUX ALCALINO-TERREUX, N.S.A. 1409 HYDRURES MÉTALLIQUES HYDRORÉACTIFS, N.S.A. 3170 SOUS-PRODUITS DE LA FABRICATION DE L'ALUMINIUM ou 3170 SOUS-PRODUITS DE LA REFUSION DE L'ALUMINIUM 3208 MATIÈRE MÉTALLIQUE HYDRORÉACTIVE, N.S.A. 2813 SOLIDE HYDRORÉACTIF, N.S.A.
		objets	W3
			3292 ACCUMULATEURS AU SODIUM ou 3292 ÉLÉMENTS D'ACCUMULATEUR AU SODIUM
Liquides, inflammables			WF1^b
			3207 COMPOSÉ ORGANOMÉTALLIQUE HYDRORÉACTIF, INFLAMMABLE, N.S.A. ou 3207 COMPOSÉ ORGANOMÉTALLIQUE EN SOLUTION, HYDRORÉACTIF, INFLAMMABLE, N.S.A. ou 3207 COMPOSÉ ORGANOMÉTALLIQUE EN DISPERSION, HYDRORÉACTIF, INFLAMMABLE, N.S.A.
Solides, inflammables			WF2
			3132 SOLIDE HYDRORÉACTIF, INFLAMMABLE, N.S.A. (Non admis au transport, voir 2.2.43.2) 3372 COMPOSÉ ORGANOMÉTALLIQUE SOLIDE HYDRORÉACTIF, INFLAMMABLE, N.S.A.
Solides, auto-échauffantes			WS^c
			3209 MATIÈRE MÉTALLIQUE HYDRORÉACTIVE, AUTO-ÉCHAUFFANTE, N.S.A. 3135 SOLIDE HYDRORÉACTIF, AUTO-ÉCHAUFFANT, N.S.A. (Non admis au transport, voir 2.2.43.2)
Solides, comburantes			WO
			3133 SOLIDE HYDRORÉACTIF, COMBURANT, N.S.A. (Non admis au transport, voir 2.2.43.2)

(suite page suivante)

^a Les métaux et alliages de métaux, qui au contact de l'eau, ne dégagent pas de gaz inflammables, ne sont pas pyrophoriques ou auto-échauffants, mais qui sont facilement inflammables, sont des matières de la classe 4.1. Les métaux alcalino-terreux et les alliages de métaux alcalino-terreux sous forme pyrophorique sont des matières de la classe 4.2. La poussière et la poudre de métaux à l'état pyrophorique sont des matières de la classe 4.2. Les métaux et alliages de métaux à l'état pyrophorique sont des matières de la classe 4.2. Les combinaisons de phosphore avec des métaux lourds, tels que le fer, le cuivre, etc., ne sont pas soumises aux prescriptions de l'ADR.

^b Les solutions inflammables avec des combinaisons organométalliques en concentration qui, au contact de l'eau, ne dégagent pas de gaz inflammables en quantité dangereuse, et ne sont pas spontanément inflammables, sont des matières de la classe 3. Les combinaisons organométalliques et leurs solutions qui sont spontanément inflammables sont des matières de la classe 4.2.

^c Les métaux et alliages de métaux à l'état pyrophorique sont des matières de la classe 4.2.

2.2.43.3 *Liste des rubriques collectives (suite)*

Toxiques WT	liquides	WT1	3130 LIQUIDE HYDRORÉACTIF, TOXIQUE, N.S.A.
	solides	WT2	3134 SOLIDE HYDRORÉACTIF, TOXIQUE, N.S.A.
Corrosives WC	liquides	WC1	3129 LIQUIDE HYDRORÉACTIF, CORROSIF, N.S.A.
	solides	WC2	3131 SOLIDE HYDRORÉACTIF, CORROSIF, N.S.A.
Inflammables, corrosives		WFC ^d	2988 CHLOROSILANES HYDRORÉACTIFS, INFLAMMABLES, CORROSIFS, N.S.A. (Pas d'autre rubrique collective portant ce code de classification; le cas échéant, classement sous une rubrique collective portant un code de classification à déterminer d'après le tableau d'ordre de prépondérance des caractéristiques de danger du 2.1.3.9.)

^d Les chlorosilanes ayant un point d'éclair inférieur à 23 °C qui, au contact de l'eau, ne dégagent pas de gaz inflammables sont des matières de la classe 3. Les chlorosilanes ayant un point d'éclair égal ou supérieur à 23 °C qui, au contact de l'eau, ne dégagent pas de gaz inflammables sont des matières de la classe 8.

2.2.51 Classe 5.1 Matières comburantes

2.2.51.1 Critères

2.2.51.1.1 Le titre de la classe 5.1 couvre les matières qui, sans être nécessairement combustibles elles-mêmes, peuvent, en général, en cédant de l'oxygène, provoquer ou favoriser la combustion d'autres matières, et les objets contenant de telles matières.

2.2.51.1.2 Les matières de la classe 5.1 et les objets contenant de telles matières sont subdivisés comme suit :

O Matières comburantes sans risque subsidiaire ou objets contenant de telles matières :

O1 Liquides;

O2 Solides;

O3 Objets;

OF Matières solides comburantes, inflammables;

OS Matières solides comburantes, sujettes à l'inflammation spontanée;

OW Matières solides comburantes, qui, au contact de l'eau, dégagent des gaz inflammables;

OT Matières comburantes toxiques :

OT1 Liquides;

OT2 Solides;

OC Matières comburantes corrosives :

OC1 Liquides;

OC2 Solides;

OTC Matières comburantes toxiques, corrosives.

2.2.51.1.3 Les matières et objets classés dans la classe 5.1 sont énumérés au tableau A du chapitre 3.2. Ceux qui ne sont pas nommément mentionnés audit tableau peuvent être affectés à la rubrique correspondante du 2.2.51.3 conformément aux dispositions du chapitre 2.1 sur la base des épreuves, modes opératoires et critères des 2.2.51.1.6 à 2.2.51.1.9 ci-après et de la section 34.4 de la troisième partie du Manuel d'épreuves et de critères. En cas de divergence entre les résultats des épreuves et l'expérience acquise, le jugement fondé sur cette dernière doit prévaloir sur les résultats des épreuves.

2.2.51.1.4 Lorsque des matières de la classe 5.1, par suite d'adjonctions, passent dans d'autres catégories de danger que celles auxquelles appartiennent les matières nommément mentionnées au tableau A du chapitre 3.2, ces mélanges ou solutions doivent être affectés aux rubriques dont elles relèvent sur la base de leur danger réel.

NOTA : Pour classer les solutions et mélanges (tels que préparations et déchets), voir également 2.1.3.

2.2.51.1.5 Sur la base des procédures d'épreuve selon la section 34.4 de la troisième partie du Manuel d'épreuves et de critères et des critères des 2.2.51.1.6 à 2.2.51.1.9, on peut également déterminer si la nature d'une matière nommément mentionnée est telle que cette matière n'est pas soumise aux prescriptions relatives à la présente classe.

Matières solides comburantes

Classification

2.2.51.1.6 Lorsque des matières solides comburantes non nommément mentionnées au tableau A du chapitre 3.2 sont affectées à l'une des rubriques du 2.2.51.3 sur la base de la procédure d'épreuve selon la sous-section 34.4.1 de la troisième partie du Manuel d'épreuves et de critères, les critères suivants doivent être appliqués :

Une matière solide doit être affectée à la classe 5.1 si, en mélange de 4/1 ou de 1/1 avec la cellulose (en masse), elle s'enflamme ou brûle, ou a une durée de combustion moyenne égale ou inférieure à celle d'un mélange bromate de potassium/cellulose de 3/7 (en masse).

Affectation aux groupes d'emballage

2.2.51.1.7 Les matières solides comburantes classées sous les diverses rubriques du tableau A du chapitre 3.2 doivent être affectées aux groupes d'emballage I, II ou III sur la base de la procédure d'épreuve de la sous-section 34.4.1 de la troisième partie du Manuel d'épreuves et de critères, selon les critères suivants :

- a) Groupe d'emballage I : toute matière qui, en mélange de 4/1 ou de 1/1 avec la cellulose (en masse) a une durée de combustion moyenne inférieure à la durée de combustion moyenne d'un mélange bromate de potassium/cellulose de 3/2 (en masse);
- b) Groupe d'emballage II : toute matière qui, en mélange de 4/1 ou de 1/1 avec la cellulose (en masse) a une durée de combustion moyenne égale ou inférieure à la durée de combustion moyenne d'un mélange bromate de potassium/cellulose de 2/3 (en masse) et qui ne remplit pas les critères de classement dans le groupe d'emballage I;
- c) Groupe d'emballage III : toute matière qui, en mélange de 4/1 ou de 1/1 avec la cellulose (en masse) a une durée de combustion moyenne égale ou inférieure à la durée de combustion moyenne d'un mélange bromate de potassium/cellulose de 3/7 (en masse) et qui ne remplit pas les critères de classement dans les groupes d'emballage I et II.

Matières liquides comburantes

Classification

2.2.51.1.8 Lorsque des matières liquides comburantes non nommément mentionnées au tableau A du chapitre 3.2 sont affectées à l'une des rubriques du 2.2.51.3 sur la base de la procédure d'épreuve de la sous-section 34.4.2 de la troisième partie du Manuel d'épreuves et de critères, les critères suivants doivent être appliqués :

Une matière liquide doit être affectée à la classe 5.1 si le mélange 1/1 (en masse) de la matière et de la cellulose soumis à l'épreuve a une montée en pression de 2 070 kPa (pression manométrique) au moins et un temps moyen de montée en pression égal ou inférieur à celui d'un mélange acide nitrique en solution aqueuse à 65 %/cellulose de 1/1 (en masse).

Affectation aux groupes d'emballage

2.2.51.1.9 Les liquides comburants classés sous les diverses rubriques du tableau A du chapitre 3.2 doivent être affectés aux groupes d'emballage I, II ou III sur la base des procédures d'épreuve de la sous-section 34.4.2 de la troisième partie du Manuel d'épreuves et de critères, selon les critères suivants :

- a) Groupe d'emballage I : toute matière qui, en mélange de 1/1 (en masse) avec la cellulose, s'enflamme spontanément; ou a un temps moyen de montée en pression inférieur à celui d'un mélange acide perchlorique à 50 %/cellulose de 1/1 (en masse);
- b) Groupe d'emballage II : toute matière qui, en mélange de 1/1 (en masse) avec la cellulose, a un temps moyen de montée en pression inférieur ou égal à celui d'un mélange chlorate de sodium en solution aqueuse à 40 %/cellulose de 1/1 (en masse), et qui ne remplit pas les critères de classement dans le groupe d'emballage I;
- c) Groupe d'emballage III : toute matière qui, en mélange de 1/1 (en masse) avec la cellulose, a un temps moyen de montée en pression inférieur ou égal à celui d'un mélange acide nitrique en solution aqueuse à 65 %/cellulose de 1/1 (en masse), et qui ne remplit pas les critères de classement dans les groupes d'emballage I et II.

2.2.51.2 *Matières non admises au transport*

2.2.51.2.1 Les matières chimiquement instables de la classe 5.1 ne sont pas admises au transport à moins que les mesures nécessaires pour empêcher leur décomposition ou leur polymérisation dangereuses en cours de transport aient été prises. A cette fin, il y a lieu notamment de prendre soin que les récipients et citernes ne contiennent pas de substances pouvant favoriser ces réactions.

2.2.51.2.2 Les matières et mélanges suivants ne sont pas admis au transport :

- Les matières solides comburantes, auto-échauffantes, affectées au No ONU 3100, les matières solides comburantes, hydroréactives, affectées au No ONU 3121 et les matières solides comburantes, inflammables, affectées au No ONU 3137, sauf si elles répondent aux prescriptions relatives à la classe 1 (voir également 2.1.3.7);
- Le peroxyde d'hydrogène non stabilisé ou le peroxyde d'hydrogène en solution aqueuse, non stabilisé, contenant plus de 60 % de peroxyde d'hydrogène;
- Le tétranitrométhane non exempt d'impuretés combustibles;
- Les solutions d'acide perchlorique contenant plus de 72 % (masse) d'acide ou les mélanges d'acide perchlorique avec tout liquide autre que l'eau;
- L'acide chlorique en solution contenant plus de 10 % d'acide chlorique ou les mélanges d'acide chlorique avec tout liquide autre que l'eau;
- Les composés halogénés du fluor autres que les Nos ONU 1745 PENTAFLUORURE DE BROME, 1746 TRIFLUORURE DE BROME et 2495 PENTAFLUORURE D'IODE de la classe 5.1 ainsi que les Nos ONU 1749 TRIFLUORURE DE CHLORE et 2548 PENTAFLUORURE DE CHLORE de la classe 2;
- Le chlorate d'ammonium et ses solutions aqueuses et les mélanges d'un chlorate avec un sel d'ammonium;
- Le chlorite d'ammonium et ses solutions aqueuses et les mélanges d'un chlorite avec un sel d'ammonium;
- Les mélanges d'un hypochlorite avec un sel d'ammonium;
- Le bromate d'ammonium et ses solutions aqueuses et les mélanges d'un bromate avec un sel d'ammonium;

- Le permanganate d'ammonium et ses solutions aqueuses et les mélanges d'un permanganate avec un sel d'ammonium;
- Le nitrate d'ammonium contenant plus de 0,2 % de matières combustibles (y compris toute matière organique exprimée en équivalent carbone) sauf s'il entre dans la composition d'une matière ou d'un objet de la classe 1;
- Les engrais d'une teneur en nitrate d'ammonium (pour déterminer la teneur en nitrate d'ammonium, tous les ions de nitrate pour lesquels un équivalent moléculaire d'ions d'ammonium est présent dans le mélange doivent être calculés comme nitrate d'ammonium) ou en matières combustibles supérieures aux valeurs indiquées dans la disposition spéciale 307 sauf dans les conditions applicables à la classe 1;
- Le nitrite d'ammonium et ses solutions aqueuses et les mélanges d'un nitrite inorganique avec un sel d'ammonium;
- Les mélanges de nitrate de potassium, de nitrite de sodium et d'un sel d'ammonium.

2.2.51.3 Liste des rubriques collectives

Matières comburantes	liquides	O1	3210 CHLORATES INORGANIQUES EN SOLUTION AQUEUSE, N.S.A. 3211 PERCHLORATES INORGANIQUES EN SOLUTION AQUEUSE, N.S.A. 3213 BROMATES INORGANIQUES EN SOLUTION AQUEUSE, N.S.A. 3214 PERMANGANATES INORGANIQUES EN SOLUTION AQUEUSE, N.S.A. 3216 PERSULFATES INORGANIQUES EN SOLUTION AQUEUSE, N.S.A. 3218 NITRATES INORGANIQUES EN SOLUTION AQUEUSE, N.S.A. 3219 NITRITES INORGANIQUES EN SOLUTION AQUEUSE, N.S.A. 3139 LIQUIDE COMBURANT, N.S.A.
			1450 BROMATES INORGANIQUES, N.S.A. 1461 CHLORATES INORGANIQUES, N.S.A. 1462 CHLORITES INORGANIQUES, N.S.A. 1477 NITRATES INORGANIQUES, N.S.A. 1481 PERCHLORATES INORGANIQUES, N.S.A. 1482 PERMANGANATES INORGANIQUES, N.S.A. 1483 PEROXYDES INORGANIQUES, N.S.A. 2627 NITRITES INORGANIQUES, N.S.A. 3212 HYPOCHLORITES INORGANIQUES, N.S.A. 3215 PERSULFATES INORGANIQUES, N.S.A. 1479 SOLIDE COMBURANT, N.S.A.
Sans risque subsidiaire	solides	O2	
O			
	objets	O3	3356 GÉNÉRATEUR CHIMIQUE D'OXYGÈNE
Solides, inflammables		OF	3137 SOLIDE COMBURANT, INFLAMMABLE, N.S.A. (non admis au transport, voir 2.2.51.2)
Solides, auto-échauffantes		OS	3100 SOLIDE COMBURANT, AUTO-ÉCHAUFFANT, N.S.A. (non admis au transport, voir 2.2.51.2)
Solides, auto-réactives		OW	3121 SOLIDE COMBURANT, HYDRORÉACTIF, N.S.A. (non admis au transport, voir 2.2.51.2)
Toxiques	liquides	OT1	3099 LIQUIDE COMBURANT, TOXIQUE, N.S.A.
	OT	solides	OT2
Corrosives	liquides	OC1	3098 LIQUIDE COMBURANT, CORROSIF, N.S.A.
	OC	solides	OC2
Toxiques, corrosives		OTC	(Pas de rubrique collective portant ce code de classification; le cas échéant, classement sous une rubrique collective portant un code de classification à déterminer d'après le tableau d'ordre de prépondérance des caractéristiques de danger du 2.1.3.9)

2.2.52 Classe 5.2 Peroxydes organiques

2.2.52.1 Critères

2.2.52.1.1 Le titre de la classe 5.2 couvre les peroxydes organiques et les préparations de peroxydes organiques.

2.2.52.1.2 Les matières de la classe 5.2 sont subdivisées comme suit:

- P1 Peroxydes organiques, ne nécessitant pas de régulation de température;
- P2 Peroxydes organiques, nécessitant une régulation de température.

Définition

2.2.52.1.3 Les *peroxydes organiques* sont des matières organiques contenant la structure bivalente -O-O- et pouvant être considérées comme des dérivés du peroxyde d'hydrogène, dans lequel un ou deux des atomes d'hydrogène sont remplacés par des radicaux organiques.

Propriétés

2.2.52.1.4 Les peroxydes organiques sont sujets à décomposition exothermique à température normale ou élevée. La décomposition peut s'amorcer sous l'effet de la chaleur, du frottement, du choc, ou du contact avec des impuretés (acides, composés de métaux lourds, amines, etc.). La vitesse de décomposition croît avec la température et varie selon la composition du peroxyde. La décomposition peut entraîner un dégagement de vapeurs ou de gaz inflammables ou nocifs. Pour certains peroxydes organiques, une régulation de température est obligatoire pendant le transport. Certains peuvent se décomposer en produisant une explosion, surtout sous confinement. Cette caractéristique peut être modifiée par l'adjonction de diluants ou l'emploi d'emballages appropriés. De nombreux peroxydes organiques brûlent vigoureusement. On doit éviter tout contact des peroxydes organiques avec les yeux. Certains peuvent gravement endommager la cornée, même après un contact très bref, ou avoir des effets corrosifs pour la peau.

NOTA : Les méthodes d'épreuve pour déterminer l'inflammabilité des peroxydes organiques sont décrites à la sous-section 32.4 de la troisième partie du Manuel d'épreuves et de critères. Les peroxydes organiques pouvant réagir violemment lorsqu'ils sont chauffés, il est recommandé de déterminer leur point d'éclair en utilisant des échantillons de petites dimensions, selon la description de la norme ISO 3679:1983.

Classification

2.2.52.1.5 Tout peroxyde organique est censé être classé dans la classe 5.2, sauf si la préparation de peroxyde organique :

- a) ne contient pas plus de 1 % d'oxygène actif pour 1 % au maximum de peroxyde d'hydrogène;
- b) ne contient pas plus de 0,5 % d'oxygène actif pour plus de 1 % mais 7 % au maximum de peroxyde d'hydrogène.

NOTA : La teneur en oxygène actif (en %) d'une préparation de peroxyde organique est donnée par la formule:

$$16 \times \Sigma (n_i \times c_i/m_i)$$

où :

n_i = nombre de groupes peroxy par molécule du peroxyde organique i ;
 c_i = concentration (% en masse) du peroxyde organique i ; et
 m_i = masse moléculaire du peroxyde organique i .

2.2.52.1.6 Les peroxydes organiques sont classés en sept types selon le degré de danger qu'ils présentent. Les types varient du type A qui n'est pas admis au transport dans l'emballage dans lequel il a été soumis à l'épreuve, au type G, qui n'est pas soumis aux prescriptions s'appliquant aux peroxydes organiques de la classe 5.2. La classification des types B à F est directement liée à la quantité maximale de matière autorisée par colis. Les principes à appliquer pour classer les matières qui ne figurent pas en 2.2.52.4 sont exposés dans la deuxième partie du Manuel d'épreuves et de critères.

2.2.52.1.7 Les peroxydes organiques et les préparations de peroxydes organiques qui ont déjà été classés et affectés à la rubrique collective appropriée sont énumérés dans le paragraphe 2.2.52.4, assortis du numéro ONU correspondant, de la méthode d'emballage et, le cas échéant, de la température de régulation et de la température critique.

Ces rubriques collectives précisent :

- le type (B à F) du peroxyde organique, (voir 2.2.52.1.6 ci-dessus);
- l'état physique (liquide/solide); et
- la régulation de température le cas échéant, voir 2.2.52.1.15 à 2.2.52.1.18 ci-après.

Les mélanges de ces préparations peuvent être assimilés au type de peroxyde organique le plus dangereux qui entre dans leur composition et être transportés sous les conditions prévues pour ce type. Toutefois, comme deux composants stables peuvent former un mélange moins stable à la chaleur, il faut déterminer la température de décomposition auto-accélérée (TDAA) du mélange et, si nécessaire, la température de régulation et la température critique calculées à partir de la TDAA, conformément au 2.2.52.1.16.

2.2.52.1.8 La classement des peroxydes organiques, des préparations ou des mélanges de peroxydes organiques ne figurant pas au 2.2.52.4 et leur affectation à une rubrique collective doivent être faits par l'autorité compétente du pays d'origine. La déclaration d'agrément doit indiquer le classement et les conditions de transport applicables. Si le pays d'origine n'est pas Partie contractante à l'ADR, le classement et les conditions de transport doivent être reconnus par l'autorité compétente du premier pays Partie contractante à l'ADR touché par l'envoi.

2.2.52.1.9 Les échantillons de peroxydes organiques ou de préparations de peroxydes organiques non énumérés au 2.2.52.4, pour lesquels on ne dispose pas de données d'épreuves complètes et qui sont à transporter pour des épreuves ou des évaluations supplémentaires, doivent être affectés à l'une des rubriques relatives aux peroxydes organiques de type C, à condition que :

- d'après les données disponibles, l'échantillon ne soit pas plus dangereux que les peroxydes organique de type B;
- l'échantillon soit emballé conformément à la méthode d'emballage OP2 et que la quantité par unité de transport soit limitée à 10 kg;
- d'après les données disponibles, la température de régulation, le cas échéant, soit suffisamment basse pour empêcher toute décomposition dangereuse et suffisamment élevée pour empêcher toute séparation dangereuse des phases.

Désensibilisation des peroxydes organiques

- 2.2.52.1.10 Pour assurer la sécurité pendant le transport des peroxydes organiques, on les désensibilise souvent en y ajoutant des matières organiques liquides ou solides, des matières inorganiques solides ou de l'eau. Lorsqu'un pourcentage de matière est stipulé, il s'agit de pourcentage en masse, arrondi à l'unité la plus proche. En général, la désensibilisation doit être telle qu'en cas de fuite, le peroxyde organique ne puisse pas se concentrer dans une mesure dangereuse.
- 2.2.52.1.11 Sauf indication contraire pour une préparation particulière de peroxyde organique, les définitions suivantes s'appliquent aux diluants utilisés pour la désensibilisation :
- les diluants de type A sont des liquides organiques qui sont compatibles avec le peroxyde organique et qui ont un point d'ébullition d'au moins 150 °C. Les diluants de type A peuvent être utilisés pour désensibiliser tous les peroxydes organiques;
 - les diluants de type B sont des liquides organiques qui sont compatibles avec le peroxyde organique et qui ont un point d'ébullition inférieur à 150 °C mais au moins égal à 60 °C et un point d'éclair d'au moins 5 °C.

Les diluants du type B peuvent être utilisés pour désensibiliser tout peroxyde organique à condition que le point d'ébullition du liquide soit d'au moins 60 °C plus élevé que la TDAA dans un colis de 50 kg.

- 2.2.52.1.12 Des diluants autres que ceux des types A ou B peuvent être ajoutés aux préparations de peroxydes organiques énumérées en 2.2.52.4 à condition d'être compatibles. Toutefois, le remplacement, en partie ou en totalité, d'un diluant du type A ou B par un autre diluant ayant des propriétés différentes oblige à une nouvelle évaluation de la préparation selon la procédure normale de classement pour la classe 5.2.
- 2.2.52.1.13 L'eau ne peut être utilisée que pour désensibiliser les peroxydes organiques dont la mention, en 2.2.52.4 ou dans la décision de l'autorité compétente selon le 2.2.52.1.8 ci-dessus, précise "avec de l'eau" ou "dispersion stable dans l'eau". Les échantillons et les préparations de peroxydes organiques qui ne sont pas énumérés en 2.2.52.4 peuvent également être désensibilisés avec de l'eau, à condition d'être conformes aux prescriptions du 2.2.52.1.9 ci-dessus.
- 2.2.52.1.14 Des matières solides organiques et inorganiques peuvent être utilisées pour désensibiliser les peroxydes organiques à condition d'être compatibles. Par matières compatibles liquides ou solides, on entend celles qui n'altèrent ni la stabilité thermique, ni le type de danger de la préparation.

Prescriptions relatives à la régulation de la température

- 2.2.52.1.15 Certains peroxydes organiques ne peuvent être transportés que dans des conditions de régulation de température. La température de régulation est la température maximale à laquelle le peroxyde organique peut être transporté en sécurité. On part de l'hypothèse que la température au voisinage immédiat du colis pendant le transport ne dépasse 55 °C que pendant une durée relativement courte par période de 24 heures. En cas de défaillance du système de régulation, il pourra être nécessaire d'appliquer les procédures d'urgence. La température critique est la température à laquelle ces procédures doivent être mises en oeuvre.

2.2.52.1.16 La température de régulation et la température critique sont calculées (voir le tableau 1) à partir de la TDAA, qui est la température la plus basse à laquelle une décomposition auto-accélérée peut se produire pour une matière dans l'emballage tel qu'utilisé pendant le transport. La TDAA doit être déterminée afin de décider si une matière doit être soumise à régulation de température pendant le transport. Les prescriptions pour la détermination de la TDAA se trouvent dans le Manuel d'épreuves et de critères, deuxième partie, section 20 et sous-section 28.4.

Tableau 1

Détermination de la température de régulation et de la température critique

Type de récipient	TDAA ^a	Température de régulation	Température critique
Emballages simples et GRV	≤ 20 °C	20 °C au-dessous de la TDAA	10 °C au-dessous de la TDAA
	> 20 °C ≤ 35 °C	15 °C au-dessous de la TDAA	10 °C au-dessous de la TDAA
	> 35 °C	10 °C au-dessous de la TDAA	5 °C au-dessous de la TDAA
Citernes	< 50 °C	10 °C au-dessous de la TDAA	5 °C au-dessous de la TDAA

^a TDAA de la matière telle qu'emballée pour le transport.

2.2.52.1.17 Les peroxydes organiques suivants sont soumis à régulation de température pendant le transport :

- les peroxydes organiques des types B et C ayant une TDAA ≤ 50 °C;
- les peroxydes organiques de type D manifestant un effet moyen lors de chauffage sous confinement et ayant une TDAA ≤ 50 °C, ou manifestant un faible ou aucun effet lors de chauffage sous confinement et ayant une TDAA ≤ 45 °C; et
- les peroxydes organiques des types E et F ayant une TDAA ≤ 45 °C.

NOTA : Les prescriptions pour déterminer les effets de chauffage sous confinement se trouvent dans le Manuel d'épreuves et de critères, Partie II, section 20 et sous-section 28.4.

2.2.52.1.18 La température de régulation ainsi que la température critique, le cas échéant, sont indiquées en 2.2.52.4. La température réelle de transport peut être inférieure à la température de régulation, mais elle doit être fixée de manière à éviter une séparation dangereuse des phases.

2.2.52.2 Matières non admises au transport

Les peroxydes organiques du type A ne sont pas admis au transport aux conditions de la classe 5.2 (voir le 20.4.3 a) de la deuxième partie du Manuel d'épreuves et de critères).

2.2.52.3 Liste des rubriques collectives

Peroxydes organiques		PEROXYDE ORGANIQUE DU TYPE A, LIQUIDE	} non admis au transport, voir 2.2.52.2	
		PEROXYDE ORGANIQUE DU TYPE A, SOLIDE		
		3101 PEROXYDE ORGANIQUE DU TYPE B, LIQUIDE		
		3102 PEROXYDE ORGANIQUE DU TYPE B, SOLIDE		
		3103 PEROXYDE ORGANIQUE DU TYPE C, LIQUIDE		
		3104 PEROXYDE ORGANIQUE DU TYPE C, SOLIDE		
	Ne nécessitant pas de régulation de température	P1	3105 PEROXYDE ORGANIQUE DU TYPE D, LIQUIDE	
			3106 PEROXYDE ORGANIQUE DU TYPE D, SOLIDE	
			3107 PEROXYDE ORGANIQUE DU TYPE E, LIQUIDE	
			3108 PEROXYDE ORGANIQUE DU TYPE E, SOLIDE	
			3109 PEROXYDE ORGANIQUE DU TYPE F, LIQUIDE	
		3110 PEROXYDE ORGANIQUE DU TYPE F, SOLIDE		
		PEROXYDE ORGANIQUE DU TYPE G, LIQUIDE	} non soumis aux prescriptions applicables à la classe 5.2, voir 2.2.52.1.6	
		PEROXYDE ORGANIQUE DU TYPE G, SOLIDE		
Nécessitant une régulation de température		P2	3111 PEROXYDE ORGANIQUE DU TYPE B, LIQUIDE, AVEC RÉGULATION DE TEMPÉRATURE	
			3112 PEROXYDE ORGANIQUE DU TYPE B, SOLIDE, AVEC RÉGULATION DE TEMPÉRATURE	
		3113 PEROXYDE ORGANIQUE DU TYPE C, LIQUIDE, AVEC RÉGULATION DE TEMPÉRATURE		
		3114 PEROXYDE ORGANIQUE DU TYPE C, SOLIDE, AVEC RÉGULATION DE TEMPÉRATURE		
		3115 PEROXYDE ORGANIQUE DU TYPE D, LIQUIDE, AVEC RÉGULATION DE TEMPÉRATURE		
		3116 PEROXYDE ORGANIQUE DU TYPE D, SOLIDE, AVEC RÉGULATION DE TEMPÉRATURE		
		3117 PEROXYDE ORGANIQUE DU TYPE E, LIQUIDE, AVEC RÉGULATION DE TEMPÉRATURE		
		3118 PEROXYDE ORGANIQUE DU TYPE E, SOLIDE, AVEC RÉGULATION DE TEMPÉRATURE		
		3119 PEROXYDE ORGANIQUE DU TYPE F, LIQUIDE, AVEC RÉGULATION DE TEMPÉRATURE		
		3120 PEROXYDE ORGANIQUE DU TYPE F, SOLIDE, AVEC RÉGULATION DE TEMPÉRATURE		

2.2.52.4 Liste des peroxydes organiques déjà classés

NOTA : Dans le tableau qui suit, dans la colonne "Méthode d'emballage",

- les lettres "OP" suivies d'un chiffre renvoient à la méthode d'emballage (voir 4.1.4.1, instruction d'emballage P520 et 4.1.7.1);
- la lettre "N" indique que le transport en GRV est autorisé (voir 4.1.4.2, instruction d'emballage IBC 520 et 4.1.7.2);
- la lettre "M" indique que le transport en citernes est autorisé, (voir 4.2.1.13 et 4.2.5.2, instruction de transport en citernes mobiles T23; 4.3.2 et 4.3.4.1.3 e), codes-citernes LABN pour les liquides et S4AN pour les solides).

2.2.52.4 Liste des peroxydes organiques déjà classés (suite)

PEROXYDE ORGANIQUE	Concentration (%)	Diluant type A (%)	Diluant type B (%) 1)	Matières solides inertes (%)	Eau (%)	Méthode d'emballage	Température de régulation (°C)	Température critique (°C)	No ONU (rubrique générique)	Observations (voir fin du tableau)
ACIDE CHLORO-3 PEROXYBENZOÏQUE	> 57 - 86			≥ 14		OP1			3102	3)
"	≤ 57			≥ 3	≥ 40	OP7			3106	
"	≤ 77			≥ 6	≥ 17	OP7			3106	
ACIDE DIPEROXYAZÉLAÏQUE	≤ 27			≥ 73		OP7	+ 35	+ 40	3116	
ACIDE DIPEROXYDODÉCANEDIOIQUE	> 13 - 42			≥ 58		OP7	+ 40	+ 45	3116	
"	≤ 13			≥ 87					exempt	29)
ACIDE PEROXYACÉTIQUE, TYPE D, stabilisé	≤ 43					OP7			3105	13), 14), 19)
ACIDE PEROXYACÉTIQUE, TYPE E, stabilisé	≤ 43					OP8			3107	13), 15), 19)
ACIDE PEROXYACÉTIQUE, TYPE F, stabilisé	≤ 43					OP8,N			3109	13), 16), 19)
ACIDE PEROXYACÉTIQUE DISTILLÉ, TYPE F, stabilisé	≤ 41					M	+ 30	+ 35	3119	13), 30)
BIS (tert-AMYLPEROXY)-3,3 BUTYRATE D'ÉTHYLE	≤ 67	≥ 33				OP7			3105	
BIS (tert-AMYLPEROXY)-1,1 CYCLOHEXANE	≤ 82	≥ 18				OP6			3103	
BIS (tert-BUTYLPEROXY)-2,2 BUTANE	≤ 52	≥ 48				OP6			3103	
BIS (tert-BUTYLPEROXY)-3,3 BUTYRATE D'ÉTHYLE	> 77 - 100					OP5			3103	
"	≤ 77	≥ 23				OP7			3105	
"	≤ 52			≥ 48		OP7			3106	
BIS (tert-BUTYLPEROXY)-1,1 CYCLOHEXANE	> 80 - 100					OP5			3101	3)
"	> 52 - 80	≥ 20				OP5			3103	
"	> 42 - 52	≥ 48				OP7			3105	
"	≤ 42	≥ 13		≥ 45		OP7			3106	
"	≤ 42	≥ 58				OP8,N			3109	
"	≤ 27	≥ 36				OP8			3107	21)
"	≤ 13	≥ 13	≥ 74			OP8			3109	
BIS (tert-BUTYLPEROXY-2 ISOPROPYL) BENZÈNE(S)	> 42 - 100			≤ 57		OP7			3106	
"	≤ 42			≥ 58					exempt	29)
BIS (tert-BUTYLPEROXY)-2,2 PROPANE	≤ 52	≥ 48				OP7			3105	
"	≤ 42	≥ 13		≥ 45		OP7			3106	
BIS (tert-BUTYLPEROXY)-1,1 TRIMÉTHYL-3,3,5 CYCLOHEXANE	> 90 - 100					OP5			3101	3)
"	> 57 - 90	≥ 10				OP5			3103	
"	≤ 77		≥ 23			OP7			3105	
"	≤ 57			≥ 43		OP7			3106	
"	≤ 57	≥ 43				OP8			3107	
"	≤ 32	≥ 26	≥ 42			OP8			3107	

2.2.52.4 Liste des peroxydes organiques déjà classés (suite)

PEROXYDE ORGANIQUE	Concentration (%)	Diluant type A (%)	Diluant type B (%) 1)	Matières solides inertes (%)	Eau (%)	Méthode d'emballage	Température de régulation (°C)	Température critique (°C)	No ONU (rubrique générique)	Observations (voir fin du tableau)
BIS (tert-BUTYLPEROXY)-4,4 VALÉRATE DE n-BUTYLE	> 52 - 100					OP5			3103	
"	≤ 52			≥ 48		OP7			3106	
"	≤ 42			≥ 58		OP8			3108	
BIS (DI-tert-BUTYLPEROXY-4,4 CYCLOHEXYL)-2,2 PROPANE	≤ 22		≥ 78			OP8			3107	
"	≤ 42			≥ 58		OP7			3106	
BIS (HYDROPEROXY)-2,2 PROPANE	≤ 27			≥ 73		OP5			3102	3)
BIS (NEODÉCANOYL-2 PEROXYISOPROPYL) BENZÈNE	≤ 52	≥ 48				OP7	-10	0	3115	
tert-BUTYLPEROXYCARBONATE DE STÉARYLE	≤ 100					OP7			3106	
(tert-BUTYL-2 PEROXYISOPROPYL)-1 ISOPROPENYL-3 BENZÈNE	≤ 77	≥ 23				OP7			3105	
"	≤ 42			≥ 58		OP8			3108	
CARBONATE D'ISOPROPYLE ET DE PEROXY tert-BUTYLE	≤ 77	≥ 23				OP5			3103	
DIHYDROPEROXYDE DE DIISOPROPYLBENZÈNE	≤ 82	≥ 5			≥ 5	OP7			3106	24)
DIMÉTHYL-2,5 BIS (BENZOYLPEROXY)-2,5 HEXANE	> 82 - 100					OP5			3102	3)
"	≤ 82			≥ 18		OP7			3106	
"	≤ 82				≥ 18	OP5			3104	
DIMÉTHYL-2,5 BIS (tert-BUTYLPEROXY)-2,5 HEXANE	> 52 - 100					OP7			3105	
"	≤ 52			≥ 48		OP7			3106	
"	≤ 47 (pâte)					OP8			3108	
"	≤ 52	≥ 48				OP8			3109	
"	≤ 77			≥ 23		OP8			3108	
DIMÉTHYL-2,5 BIS (tert-BUTYLPEROXY)-2,5 HEXYNE-3	> 86-100					OP5			3101	3)
"	> 52-86	≥ 14				OP5			3103	26)
"	≤ 52			≥ 48		OP7			3106	
DIMÉTHYL-2,5 BIS (ÉTHYL-2 HEXANOYLPEROXY)-2,5 HEXANE	≤ 100					OP5	+ 20	+ 25	3113	
DIMÉTHYL-2,5 BIS (TRIMÉTHYL-3,5,5 HEXANOYLPEROXY)-2,5 HEXANE	≤ 77	≥ 23				OP7			3105	
DIMÉTHYL-2,5 (DIHYDROPEROXY)-2,5 HEXANE	≤ 82				≥ 18	OP6			3104	
DIPEROXYAZÉLATE DE tert-BUTYLE	≤ 52	≥ 48				OP7			3105	
DIPEROXYPHTALATE DE tert-BUTYLE	> 42 - 52	≥ 48				OP7			3105	
"	≤ 52 (pâte)					OP7			3106	20)
"	≤ 42	≥ 58				OP8			3107	
ÉTHYLHEXYL-2 PEROXYCARBONATE DE tert-AMYLE	≤ 100					OP7			3105	

2.2.52.4 Liste des peroxydes organiques déjà classés (suite)

PEROXYDE ORGANIQUE	Concentration (%)	Diluant type A (%)	Diluant type B (%) 1)	Matières solides inertes (%)	Eau (%)	Méthode d'emballage	Température de régulation (°C)	Température critique (°C)	No ONU (rubrique générique)	Observations (voir fin du tableau)
ÉTHYL-2 PEROXYHEXANOATE DE tert-AMYLE	≤ 100					OP7	+ 20	+ 25	3115	
ÉTHYL-2 PEROXYHEXANOATE DE tert-BUTYLE	> 52 - 100					OP6	+ 20	+ 25	3113	
"	> 32 - 52		≥ 48			OP8	+ 30	+ 35	3117	
"	≤ 52			≥ 48		OP8	+ 20	+ 25	3118	
"	≤ 32		≥ 68			OP8	+ 40	+ 45	3119	
" (en GRV)	≤ 32		≥ 68			N	+ 30	+ 35	3119	
" (en citerne)	≤ 32		≥ 68			M	+ 15	+ 20	3119	
ÉTHYL-2 PEROXYHEXANOATE DE tert-BUTYLE + BIS(tert-BUTYLPEROXY)-2,2 BUTANE	< 12 + ≤ 14	≥ 14		≥ 60		OP7			3106	
"	< 31 + ≤ 36		≥ 33			OP7	+ 35	+ 40	3115	
ÉTHYL-2 PEROXYHEXANOATE DE TÉTRAMÉTHYL-1,1,3,3 BUTYLE	≤ 100					OP7	+ 20	+ 25	3115	
ÉTHYL-2 PEROXYHEXYLCARBONATE DE tert-BUTYLE	≤ 100					OP7			3105	
HEXAMÉTHYL-3,3,6,6,9,9 TÉTRAOXA-1,2,4,5 CYCLONONANE	> 52 - 100					OP4			3102	3)
"	≤ 52	≥ 48				OP7			3105	
"	≤ 52			≥ 48		OP7			3106	
HYDROPEROXYDE DE tert-AMYLE	≤ 88	≥ 6			≥ 6	OP8			3107	
HYDROPEROXYDE DE tert-BUTYLE	> 79 - 90				≥ 10	OP5			3103	13)
"	≤ 80	≥ 20				OP7			3105	4), 13)
"	≤ 79				> 14	OP8			3107	13), 23)
"	≤ 72				≥ 28	OP8, M, N			3109	13)
HYDROPEROXYDE DE tert-BUTYLE + PEROXYDE DE DI-tert-BUTYLE	< 82 + > 9				≥ 7	OP5			3103	13)
HYDROPEROXYDE DE CUMYLE	> 90 - 98	≤ 10				OP8			3107	13)
"	≤ 90	≥ 10				OP8, M, N			3109	13), 18)
HYDROPEROXYDE D'ISOPROPYLCUMYLE	≤ 72	≥ 28				OP8, M, N			3109	13)
HYDROPEROXYDE DE p-MENTHYLE	> 72 - 100					OP7			3105	13)
"	≤ 72	≥ 28				OP8, M, N			3109	27)
HYDROPEROXYDE DE PINANYLE	56 - 100					OP7			3105	13)
"	< 56	> 44				OP8, M			3109	
HYDROPEROXYDE DE TÉTRAHYDRONAPHTYLE	≤ 100					OP7			3106	
HYDROPEROXYDE DE TÉTRAMÉTHYL-1,3,3,3 BUTYLE	≤ 100					OP7			3105	
MÉTHYL-2 PEROXYBENZOATE DE tert-BUTYLE	≤ 100					OP5			3103	

2.2.52.4 Liste des peroxydes organiques déjà classés (suite)

PEROXYDE ORGANIQUE	Concentration (%)	Diluant type A (%)	Diluant type B (%) 1)	Matières solides inertes (%)	Eau (%)	Méthode d'emballage	Température de régulation (°C)	Température critique (°C)	No ONU (rubrique générique)	Observations (voir fin du tableau)
MONOPEROXYMALÉATE DE tert-BUTYLE	52 - 100					OP5			3102	3)
"	≤ 52	≥ 48				OP6			3103	
"	≤ 52			≥ 48		OP8			3108	
"	≤ 52 (pâte)					OP8			3108	
MONOPEROXYPHTHALATE DE tert-BUTYLE	≤ 100					OP5			3102	3)
PEROXYACÉTATE DE tert-AMYLE	≤ 62	≥ 38				OP8			3107	
PEROXYACÉTATE DE tert-BUTYLE	> 52 - 77	≥ 23				OP5			3101	3)
"	> 32 - 52	≥ 48				OP6			3103	
"	≤ 32	≥ 68				OP8,N			3109	
" (en citernes)	≤ 32		> 68			M	+ 30	+ 35	3119	
"	≤ 22		≥ 78			OP8			3109	25)
PEROXYBENZOATE DE tert-AMYLE	≤ 100					OP5			3103	
PEROXYBENZOATE DE tert-BUTYLE	> 77 - 100	< 22				OP5			3103	
"	> 52 - 77	≥ 23				OP7			3105	
"	≤ 52			≥ 48		OP7			3106	
PEROXYBUTYLFUMARATE DE tert-BUTYLE	≤ 52	≥ 48				OP7			3105	
PEROXYCROTONATE DE tert-BUTYLE	≤ 77	≥ 23				OP7			3105	
PEROXYDE D'ACÉTYLACÉTONNE	≤ 42	≥ 48			≥ 8	OP7			3105	2)
"	≤ 32 (pâte)					OP7			3106	20)
PEROXYDE D'ACÉTYLE ET DE CYCLOHEXANE SULFONYLE	≤ 82			≥ 12		OP4	-10	0	3112	3)
"	≤ 32		≥ 68			OP7	-10	0	3115	
PEROXYDE DE tert-AMYLE	≤ 100					OP8			3107	
PEROXYDE DE BENZOYLE ET D'ACÉTYLE	≤ 45	≥ 55				OP7			3105	
PEROXYDE DE BIS (CHLORO-4 BENZOYLE)	≤ 77				≥ 23	OP5			3102	3)
"	≤ 52 (pâte)					OP7			3106	20)
"	≤ 32			≥ 68					exempt	29)
PEROXYDE DE BIS (DICHLORO-2,4 BENZOYLE)	≤ 77				≥ 23	OP5			3102	3)
"	≤ 52 (pâte avec huile de silicone)					OP7			3106	
PEROXYDE DE BIS (HYDROXY-1 CYCLOHEXYLE)	≤ 100					OP7			3106	
PEROXYDE DE BIS (MÉTHYL-2 BENZOYLE)	≤ 87				≥ 13	OP5	+ 30	+ 35	3112	3)
PEROXYDE DE BIS (MÉTHYL-3 BENZOYLE)+PEROXYDE DE BENZOYLE ET DE MÉTHYL-3 BENZOYLE+ PEROXYDE DE DIBENZOYLE	≤ 20+ ≤ 18+ ≤ 4		≥ 58			OP7	+35	+40	3115	
PEROXYDE DE BIS (MÉTHYL-4 BENZOYLE)	≤ 52 (pâte avec huile de silicone)					OP7			3106	

2.2.52.4 Liste des peroxydes organiques déjà classés (suite)

PEROXYDE ORGANIQUE	Concentration (%)	Diluant type A (%)	Diluant type B (%) 1)	Matières solides inertes (%)	Eau (%)	Méthode d'emballage	Température de régulation (°C)	Température critique (°C)	No ONU (rubrique générique)	Observations (voir fin du tableau)
PEROXYDE DE BIS (TRIMÉTHYL-3,5,5-DIOXOLANE-1,2 YLE-3)	≤ 52 (pâte)					OP7	+ 30	+ 35	3116	20)
PEROXYDE DE BIS (TRIMÉTHYL-3,5,5 HEXANOYLE)	> 38 - 82	≥ 18				OP7	0	+ 10	3115	
"	≤ 52 (dispersion stable dans l'eau)					OP8, N	+ 10	+ 15	3119	
"	≤ 38	≥ 62				OP8	+ 20	+ 25	3119	
" (en GRV)	≤ 38	≥ 62				N	+ 10	+ 15	3119	
" (en citernes)	≤ 38	≥ 62				M	0	+ 5	3119	
PEROXYDE DE tert-BUTYLE ET DE CUMYLE	> 42 - 100					OP7			3105	
"	≤ 42			≥ 58		OP7			3106	
PEROXYDE(S) DE CYCLOHEXANONE	≤ 91				≥ 9	OP6			3104	13)
"	≤ 72	≥ 28				OP7			3105	5)
"	≤ 72 (pâte)					OP7			3106	5), 20)
"	≤ 32			≥ 68					exempt	29)
PEROXYDES DE DIACÉTONE-ALCOOL	≤ 57		≥ 26		≥ 8	OP7	+ 40	+ 45	3115	6)
PEROXYDE DE DIACÉTYLE	≤ 27		≥ 73			OP7	+ 20	+ 25	3115	8), 13)
PEROXYDE DE DIBENZOYLE	> 51 - 100			≤ 48		OP2			3102	3)
"	> 77 - 94				≥ 6	OP4			3102	3)
"	≤ 77				≥ 23	OP6			3104	
"	≤ 62			≥ 28	≥ 10	OP7			3106	
"	> 52 - 62 (pâte)					OP7			3106	20)
"	> 35 - 52			≥ 48		OP7			3106	
"	> 36 - 42	≥ 18			≤ 40	OP8			3107	
"	> 36 - 42	≥ 58				OP8			3107	
"	≤ 56,5 (pâte)				≥ 15	OP8			3108	
"	≤ 52 (pâte)					OP8			3108	20)
"	≤ 42 (dispersion stable dans l'eau)					OP8, N			3109	
"	≤ 35			≥ 65					exempt	29)
PEROXYDE DE DI-tert-BUTYLE	> 32 - 100					OP8			3107	
"	≤ 52		≥ 48			OP8, N			3109	25)
" (en citernes)	≤ 32	≥ 68				M			3109	
PEROXYDE DE DICUMYLE	> 42 - 100			≤ 57		OP8, M			3110	12)
"	≤ 52			≥ 48					exempt	29)
PEROXYDE DE DIDÉCANOYLE	≤ 100					OP6	+ 30	+ 35	3114	

2.2.52.4 Liste des peroxydes organiques déjà classés (suite)

PEROXYDE ORGANIQUE	Concentration (%)	Diluant type A (%)	Diluant type B (%) 1)	Matières solides inertes (%)	Eau (%)	Méthode d'emballage	Température de régulation (°C)	Température critique (°C)	No ONU (rubrique générique)	Observations (voir fin du tableau)
PEROXYDE DE DIISOBUTYRYLE	> 32 - 52		≥ 48			OP5	-20	-10	3111	3)
"	≤ 32		≥ 68			OP7	-20	-10	3115	
PEROXYDE DE DILAUROYLE	≤ 100					OP7			3106	
"	≤ 42 (dispersion stable dans l'eau)					OP8,N			3109	
PEROXYDE DE DI-n-NONANOYLE	≤ 100					OP7	0	+ 10	3116	
PEROXYDE DE DI-n-OCTANOYLE	≤ 100					OP5	+ 10	+ 15	3114	
PEROXYDE DE DIPROPIONYLE	≤ 27		≥ 73			OP8	+ 15	+ 20	3117	
PEROXYDE DE DISUCCINYLE	> 72 - 100					OP4			3102	3), 17)
"	≤ 72				≥ 28	OP7	+ 10	+ 15	3116	
PEROXYDE(S) DE MÉTHYLCYCLOHEXANONE	≤ 67		≥ 33			OP7	+ 35	+ 40	3115	
PEROXYDE(S) DE MÉTHYLÉTHYLÉTONE	≤ 52	≥ 48				OP5			3101	3), 8), 13)
"	≤ 45	≥ 55				OP7			3105	9)
"	≤ 40	≥ 60				OP8			3107	10)
"	≤ 37	≥ 55			≥ 8	OP7			3105	9)
PEROXYDE(S) DE MÉTHYLISOBUTYLÉTONE	≤ 62	≥ 19				OP7			3105	22)
PEROXYDE DE PHÉNYLPHTALIDE ET DE tert-BUTYLE		≥ 100				OP7			3106	
PEROXYDE ORGANIQUE, LIQUIDE, ÉCHANTILLON DE						OP2			3103	11)
PEROXYDE ORGANIQUE, LIQUIDE, ÉCHANTILLON DE, AVEC RÉGULATION DE TEMPÉRATURE						OP2			3113	11)
PEROXYDE ORGANIQUE, SOLIDE, ÉCHANTILLON DE						OP2			3104	11)
PEROXYDE ORGANIQUE, SOLIDE, ÉCHANTILLON DE, AVEC RÉGULATION DE TEMPÉRATURE						OP2			3114	11)
PEROXYDICARBONATE DE BIS (tert-BUTYL-4 CYCLOHEXYLE)	≤ 100					OP6	+ 30	+ 35	3114	
"	≤ 42 (dispersion stable dans l'eau)					OP8,N	+ 30	+ 35	3119	
PEROXYDICARBONATE DE BIS (sec-BUTYLE)	> 52 - 100					OP4	-20	-10	3113	
"	≤ 52		≥ 48			OP7	-15	-5	3115	
PEROXYDICARBONATE DE BIS (ÉTHOXY-2 ÉTHYLE)	≤ 52		≥ 48			OP7	-10	0	3115	
PEROXYDICARBONATE DE BIS (MÉTHOXY-3 BUTYLE)	≥ 52		≥ 48			OP7	-5	+5	3115	
PEROXYDICARBONATE DE BIS (PHÉNOXY-2 ÉTHYLE)	> 85 - 100					OP5			3102	3)
"	≤ 85				≥ 15	OP7			3106	
PEROXYDICARBONATE DE DIBENZYLE	≤ 87				≥ 13	OP5	+ 25	+ 30	3112	3)
PEROXYDICARBONATE DE DI-n-BUTYLE	> 27 - 52		≥ 48			OP7	-15	-5	3115	
"	≤ 27		≥ 73			OP8	-10	0	3117	
"	≤ 42 (dispersion stable dans l'eau (congelée))					OP8	-15	-5	3118	

2.2.52.4 Liste des peroxydes organiques déjà classés (suite)

PEROXYDE ORGANIQUE	Concentration (%)	Diluant type A (%)	Diluant type B (%) 1	Matières solides inertes (%)	Eau (%)	Méthode d'emballage	Température de régulation (°C)	Température critique (°C)	No ONU (rubrique générique)	Observations (voir fin du tableau)
PEROXYDICARBONATE DE DICÉTYLE	≤ 100					OP7	+ 30	+ 35	3116	
"	≤ 42 (dispersion stable dans l'eau)					OP8,N	+ 30	+ 35	3119	
PEROXYDICARBONATE DE DICYCLOHEXYLE	> 91 - 100					OP3	+ 5	+ 10	3112	3)
"	≤ 91				≥ 9	OP5	+ 5	+ 10	3114	
PEROXYDICARBONATE DE DIISOPROPYLE	≤ 52		≥ 48			OP7	-20	-10	3115	
"	> 52 - 100					OP2	-15	-5	3112	3)
"	≤ 28	≥ 72				OP7	-15	-5	3115	
PEROXYDICARBONATE DE DIISOTRIDÉCYLE	≤ 100					OP7	-10	0	3115	
PEROXYDICARBONATE DE DIMYRISTYLE	≤ 100					OP7	+ 20	+ 25	3116	
"	≤ 42 (dispersion stable dans l'eau)					OP8	+ 20	+ 25	3119	
" (en GRV)	≤ 42 (dispersion stable dans l'eau)					N	+ 15	+ 20	3119	
PEROXYDICARBONATE DE DI-n-PROPYLE	≤ 100					OP3	-25	-15	3113	
"	≤ 77		≥ 23			OP5	-20	-10	3113	
PEROXYDICARBONATE D'ÉTHYLE	≤ 27		≥ 73			OP7	-10	0	3115	
PEROXYDICARBONATE D'ÉTHYL-2 HEXYLE	> 77 - 100					OP5	-20	-10	3113	
"	≤ 77		≥ 23			OP7	-15	-5	3115	
"	≤ 62 (dispersion stable dans l'eau)					OP8	- 15	- 5	3117	
" (en GRV)	≤ 52 (dispersion stable dans l'eau)					N	- 20	- 10	3119	
"	≤ 52 (dispersion stable dans l'eau)					OP8	-15	-5	3119	
"	≤ 42 (dispersion stable dans l'eau, congelé)					OP8	-15	-5	3118	
PEROXYDICARBONATE D'ISOPROPYLE ET DE c-BUTYLE	≤ 32	≥ 38				OP7	-20	-10	3115	
+ PEROXYDICARBONATE DE BIS (sec-BUTYLE)	+ ≤ 15-18									
+ PEROXYDICARBONATE DE DIISOPROPYLE	+ ≤ 12-15									
"	≤ 52 + ≤ 28 + ≤ 22					OP5	-20	-10	3111	3)
PEROXYDICARBONATE D'OCTODÉCYLE	≤ 87			≥ 13		OP7			3106	
PEROXYDIÉTHYLACÉTATE DE tert-BUTYLE	≤ 100					OP5	+ 20	+ 25	3113	
PEROXYDIÉTHYLACÉTATE DE tert-BUTYLE + PEROXYBENZOATE DE tert-BUTYLE	≤ 33 + ≤ 33	≥ 33				OP7			3105	
PEROXYISOBUTYRATE DE tert-BUTYLE	> 52 - 77		≥ 23			OP5	+ 15	+ 20	3111	3)
"	≤ 52		≥ 48			OP7	+ 15	+ 20	3115	
PEROXYNÉODÉCANOATE DE tert-AMYLE	≤ 77		≥ 23			OP7	0	+ 10	3115	

2.2.52.4 Liste des peroxydes organiques déjà classés (suite)

PEROXYDE ORGANIQUE	Concentration (%)	Diluant type A (%)	Diluant type B (%) 1	Matières solides inertes (%)	Eau (%)	Méthode d'emballage	Température de régulation (°C)	Température critique (°C)	No ONU (rubrique générique)	Observations (voir fin du tableau)
PEROXYNÉODÉCANOATE DE tert-BUTYLE	> 77 - 100					OP7	-5	+ 5	3115	
"	≤ 77		≥ 23			OP7	0	+ 10	3115	
"	≤ 52 (dispersion stable dans l'eau)					OP8	0	+ 10	3117	
"	≤ 42 (dispersion stable dans l'eau, congelé)					OP8	0	+ 10	3118	
" (en GRV)	≤ 42 (dispersion stable dans l'eau)					N	-5	+ 5	3119	
"	≤ 32	≥ 68				OP8, N	0	+ 10	3119	
PEROXYNÉODÉCANOATE DE CUMYLE	≤ 77		≥ 23			OP7	-10	0	3115	
"	≤ 52 (dispersion stable dans l'eau)					OP8	-10	0	3119	
" (en GRV)	≤ 52 (dispersion stable dans l'eau)					N	-15	-5	3119	
PEROXYNÉODÉCANOATE DE tert-HEXYLE	≥ 71	≥ 29				OP7	0	+ 10	3115	
PEROXYNÉODÉCANOATE DE TÉTRAMÉTHYL-1,1,3,3 BUTYLE	≤ 72		≥ 28			OP7	-5	+ 5	3115	
"	≤ 52 (dispersion stable dans l'eau)					OP8, N	-5	+ 5	3119	
PEROXYNÉOHEPTANOATE DE tert-BUTYLE	≤ 77		≥ 23			OP7	0	+ 10	3115	
PEROXYNÉOHEPTANOATE DE CUMYLE	≤ 77		≥ 23			OP7	-10	+ 0	3115	
PEROXYNÉOHEPTANOATE DE DIMÉTHYL-1,1 HYDROXY-3 BUTYLE	≤ 52		≥ 48			OP8	0	+ 10	3117	
PEROXYPHÉNOXYACÉTATE DE TÉTRAMÉTHYL-1,1,3,3 BUTYLE	≤ 37		≥ 63			OP7	-10	0	3115	
PEROXYPIVALATE DE tert-AMYLE	≤ 77		≥ 23			OP5	+ 10	+ 15	3113	
PEROXYPIVALATE DE tert-BUTYLE	> 67 - 77	≥ 23				OP5	0	+ 10	3113	
"	> 27 - 67		≥ 33			OP7	0	+ 10	3115	
"	≤ 27		≥ 73			OP8	+ 30	+ 35	3119	
" (en GRV)	≤ 27		≥ 73			N	+ 10	+ 15	3119	
" (en citerne)	≤ 27		≥ 73			M	+ 5	+ 10	3119	
PEROXYPIVALATE DE CUMYLE	≤ 77		≥ 23			OP7	-5	+ 5	3115	
PEROXYPIVALATE DE tert-HEXYLE	≤ 72		≥ 28			OP7	+ 10	+ 15	3115	
TRIÉTHYL-3,6,9 TRIMÉTHYL-3,6,9 TRIPEROXONANNE-1,4,7	≤ 42	≥ 58				OP7			3105	28)
TRIMÉTHYL-3,5,5 PEROXYHEXANOATE DE tert-AMYLE	≤ 100					OP5			3101	3)
TRIMÉTHYL-3,5,5 PEROXYHEXANOATE DE tert-BUTYLE	> 32 - 100					OP7			3105	
"	≤ 32	≥ 68				OP8,N			3109	
" (en citerne)	≤ 32		≥ 68			M	+ 35	+ 40	3119	

Observations (référant à la dernière colonne du tableau au 2.2.52.4)

- 1) Un diluant du type B peut toujours être remplacé par un diluant du type A.
- 2) Oxygène actif $\leq 4,7$ %.
- 3) Étiquette de risque subsidiaire de "MATIÈRE EXPLOSIBLE" requise (Modèle No.1, voir 5.2.2.2.2.).
- 4) Le diluant peut être remplacé par du peroxyde de di-tert-butyle.
- 5) Oxygène actif ≤ 9 %.
- 6) Jusqu'à 9 % de peroxyde d'hydrogène : oxygène actif ≤ 10 %.
- 7) Seuls les emballages non métalliques sont admis.
- 8) Oxygène actif > 10 %.
- 9) Oxygène actif ≤ 10 %.
- 10) Oxygène actif $\leq 8,2$ %
- 11) Voir 2.2.52.1.9.
- 12) La quantité par récipient, pour les PEROXYDES ORGANIQUES DU TYPE F, peut aller jusqu'à 2000 kg, en fonction des résultats des essais à grande échelle.
- 13) Étiquette de risque subsidiaire de "MATIÈRE CORROSIVE" requise (Modèle No. 8, voir 5.2.2.2.2).
- 14) Préparations d'acide peroxyacétique qui satisfont aux critères du 20.4.3 d) du Manuel d'épreuves et de critères.
- 15) Préparations d'acide peroxyacétique qui satisfont aux critères du 20.4.3 e) du Manuel d'épreuves et de critères.
- 16) Préparations d'acide peroxyacétique qui satisfont aux critères du 20.4.3 f) du Manuel d'épreuves et de critères.
- 17) L'adjonction d'eau à ce peroxyde organique réduit sa stabilité thermique.
- 18) Une étiquette de risque subsidiaire de "MATIÈRE CORROSIVE" (Modèle No. 8, voir 5.2.2.2.2) n'est pas nécessaire pour les concentrations inférieures à 80 %.
- 19) Mélange avec du peroxyde d'hydrogène, de l'eau et un (des) acide(s).
- 20) Avec un diluant du type A, avec ou sans eau.
- 21) Avec au moins 36 % (masse) d'éthylbenzène en plus du diluant type A.
- 22) Avec au moins 19 % (masse) de méthylisobutylcétone en plus du diluant type A.
- 23) Avec moins de 6 % de peroxyde de di-tert-butyle.
- 24) Jusqu'à 8 % d'isopropyl-1 hydroperoxy isopropyl-4 hydroxybenzène.

- 25) *Diluant de type B dont le point d'ébullition est supérieur à 110 °C.*
- 26) *Avec moins de 0,5 % d'hydroperoxydes.*
- 27) *Pour les concentrations supérieures à 56 %, l'étiquette de risque subsidiaire "MATIÈRE CORROSIVE" est requise (Modèle No. 8, voir 5.2.2.2.2).*
- 28) *Oxygène actif $\leq 7,6$ % dans un diluant du type A ayant un point d'ébullition compris entre 200 °C et 260 °C.*
- 29) *Non soumis aux prescriptions applicables à la classe 5.2 de l'ADR..*
- 30) *Préparation dérivée de la distillation de l'acide peroxyacétique, de concentration initiale en acide peroxyacétique (après distillation) ne dépassant pas 41% avec de l'eau, oxygène actif total (acide peroxyacétique + H₂O₂) $\leq 9,5$ %, satisfaisant aux critères du 20.4.3 f) du Manuel d'épreuves et de critères.*

2.2.61 Classe 6.1 Matières toxiques

2.2.61.1 Critères

2.2.61.1.1 Le titre de la classe 6.1 couvre les matières dont on sait, par expérience, ou dont on peut admettre, d'après les expérimentations faites sur les animaux, qu'elles peuvent, en quantité relativement faible, par une action unique ou de courte durée, nuire à la santé de l'homme ou causer la mort par inhalation, par absorption cutanée ou par ingestion.

2.2.61.1.2 Les matières de la classe 6.1 sont subdivisées comme suit :

T Matières toxiques sans risque subsidiaire :

- T1 Organiques, liquides;
- T2 Organiques, solides;
- T3 Organométalliques;
- T4 Inorganiques, liquides;
- T5 Inorganiques, solides;
- T6 Pesticides, liquides;
- T7 Pesticides, solides;
- T8 Échantillons;
- T9 Autres matières toxiques;

TF Matières toxiques inflammables :

- TF1 Liquides;
- TF2 Liquides, pesticides;
- TF3 Solides;

TS Matières toxiques auto-échauffantes, solides;

TW Matières toxiques qui, au contact de l'eau, dégagent des gaz inflammables :

- TW1 Liquides;
- TW2 Solides;

TO Matières toxiques comburantes :

- TO1 Liquides;
- TO2 Solides;

TC Matières toxiques corrosives :

- TC1 Organiques, liquides;
- TC2 Organiques, solides;
- TC3 Inorganiques, liquides;
- TC4 Inorganiques, solides;

TFC Matières toxiques inflammables corrosives.

Définitions

2.2.61.1.3 Aux fins de l'ADR, on entend :

Par *DL₅₀ pour la toxicité aiguë à l'ingestion*, la dose de matière administrée qui risque le plus de provoquer la mort dans un délai de 14 jours de la moitié d'un groupe de jeunes rats albinos adultes, mâles et femelles. Le nombre d'animaux soumis à cette épreuve doit être suffisant pour que le résultat soit statistiquement significatif et être conforme aux bonnes pratiques pharmacologiques. Le résultat est exprimé en milligrammes par kilogramme de masse du corps;

Par *DL₅₀ pour la toxicité aiguë à l'absorption cutanée*, la dose de matière appliquée pendant 24 heures par contact continu sur la peau nue du lapin albinos, qui risque le plus de provoquer la mort dans un délai de 14 jours de la moitié des animaux du groupe. Le nombre d'animaux soumis à cette épreuve doit être suffisant pour que le résultat soit statistiquement significatif et être conforme aux bonnes pratiques pharmacologiques. Le résultat est exprimé en milligrammes par kilogramme de masse du corps;

Par *CL₅₀ pour la toxicité aiguë à l'inhalation*, la concentration de vapeur, de brouillard ou de poussière administrée par inhalation continue, pendant une heure, à un groupe de jeunes rats albinos adultes mâles et femelles, qui risque le plus de provoquer la mort, dans un délai de 14 jours, de la moitié des animaux du groupe. Une matière solide doit être soumise à une épreuve si 10 % (masse) au moins de sa masse totale risquent d'être constitués de poussières susceptibles d'être inhalées, par exemple si le diamètre aérodynamique de cette fraction-particules est au plus de 10 microns. Une matière liquide doit être soumise à une épreuve si un brouillard risque de se produire lors d'une fuite dans l'enceinte étanche utilisée pour le transport. Pour les matières solides comme pour les liquides, plus de 90 % (masse) d'un échantillon préparé pour l'épreuve doivent être constitués de particules susceptibles d'être inhalées comme défini ci-dessus. Le résultat est exprimé en milligrammes par litre d'air pour les poussières et brouillards et en millilitres par mètre cube d'air (ppm) pour les vapeurs.

Classification et affectation aux groupes d'emballages

2.2.61.1.4 Les matières de la classe 6.1 doivent être classées dans trois groupes d'emballage, selon le degré de danger qu'elles présentent pour le transport, comme suit :

Groupe d'emballage I :	Matières très toxiques
Groupe d'emballage II :	Matières toxiques
Groupe d'emballage III :	Matières faiblement toxiques

2.2.61.1.5 Les matières, mélanges, solutions et objets classés dans la classe 6.1 sont énumérés au tableau A du chapitre 3.2. L'affectation des matières, mélanges et solutions non nommément mentionnés au tableau A du chapitre 3.2 à la rubrique appropriée de la sous-section 2.2.61.3 et au groupe d'emballage pertinent conformément aux dispositions du chapitre 2.1 doit être faite selon les critères suivants des 2.2.61.1.6 à 2.2.61.1.11.

2.2.61.1.6 Pour juger du degré de toxicité on devra tenir compte des effets constatés sur l'homme dans certains cas d'intoxication accidentelle, ainsi que des propriétés particulières à telle ou telle matière : état liquide, grande volatilité, propriétés particulières d'absorption cutanée, effets biologiques spéciaux.

2.2.61.1.7 En l'absence d'observations faites sur l'homme, le degré de toxicité est établi en recourant aux informations disponibles provenant d'essais sur l'animal, conformément au tableau suivant :

	Groupe d'emballage	Toxicité à l'ingestion DL ₅₀ (mg/kg)	Toxicité à l'absorption cutanée DL ₅₀ (mg/kg)	Toxicité à l'inhalation de poussières et brouillards CL ₅₀ (mg/l)
Très toxiques	I	≤ 5	≤ 40	≤ 0,5
Toxiques	II	> 5-50	> 40-200	> 0,5-2
Faiblement toxiques	III ^a	matières solides : > 50-200 matières liquides : > 50-500	> 200-1 000	> 2-10

^a Les matières servant à la production de gaz lacrymogènes doivent être incluses dans le groupe d'emballage II même si les données sur leur toxicité correspondent aux critères du groupe d'emballage III.

2.2.61.1.7.1 Lorsqu'une matière présente des degrés différents de toxicité pour deux ou plusieurs modes d'exposition, on retiendra pour le classement la toxicité la plus élevée.

2.2.61.1.7.2 Les matières répondant aux critères de la classe 8 dont la toxicité à l'inhalation de poussières et brouillards (CL₅₀) correspond au groupe d'emballage I, ne doivent être affectées à la classe 6.1 que si simultanément la toxicité à l'ingestion ou à l'absorption cutanée correspond au moins aux groupes d'emballage I ou II. Dans le cas contraire, la matière doit être affectée à la classe 8 si nécessaire (voir 2.2.8.1.5).

2.2.61.1.7.3 Les critères de toxicité à l'inhalation de poussières et brouillards ont pour base les données sur la CL₅₀ pour une exposition d'une heure et ces renseignements doivent être utilisés lorsqu'ils sont disponibles. Cependant, lorsque seules les données sur la CL₅₀ pour une exposition de 4 heures sont disponibles, les valeurs correspondantes peuvent être multipliées par quatre, et le résultat substitué à celui du critère ci-dessus, c'est-à-dire que la valeur quadruplée de la CL₅₀ (4 heures) est considérée comme l'équivalent de la CL₅₀ (1 heure).

Toxicité à l'inhalation de vapeurs

2.2.61.1.8 Les liquides dégageant des vapeurs toxiques doivent être classés dans les groupes suivants, la lettre "V" représentant la concentration (en ml/m³ d'air) de vapeur (volatilité) saturée dans l'air à 20 °C et à la pression atmosphérique normale :

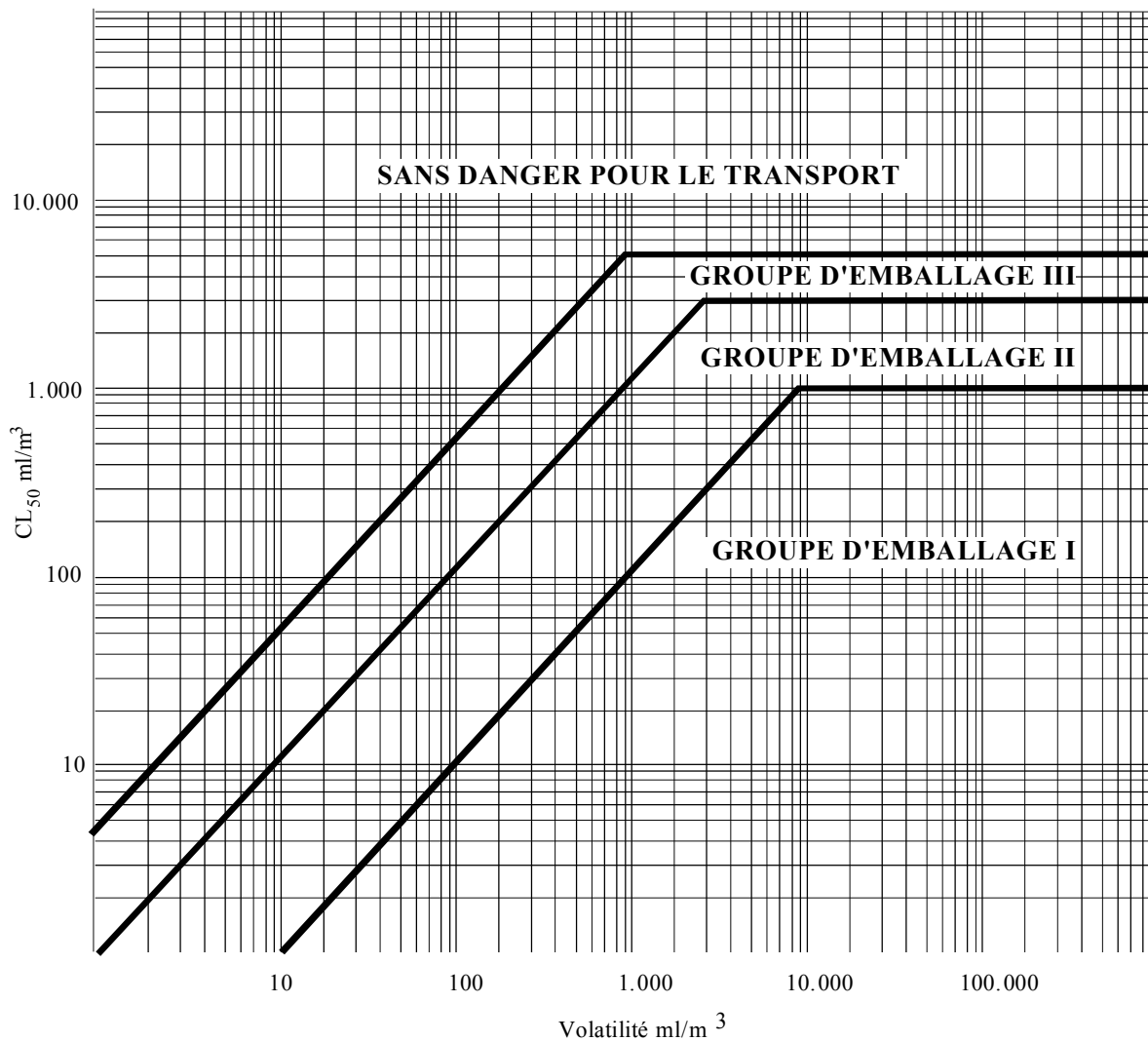
	Groupe d'emballage	
Très toxiques	I	Si $V \geq 10 CL_{50}$ et $CL_{50} \leq 1\ 000\ \text{ml/m}^3$
Toxiques	II	Si $V \geq CL_{50}$ et $CL_{50} \leq 3\ 000\ \text{ml/m}^3$ et si les critères pour le groupe d'emballage I ne sont pas satisfaits
Faiblement toxiques	III ^a	Si $V \geq 1/5 CL_{50}$ et $CL_{50} \leq 5\ 000\ \text{ml/m}^3$ et si les critères pour les groupes d'emballage I et II ne sont pas satisfaits

^a Les matières servant à la production de gaz lacrymogènes doivent être incluses dans le groupe d'emballage II même si les données sur leur toxicité correspondent aux critères du groupe d'emballage III.

Ces critères de toxicité à l'inhalation de vapeurs ont pour base les données sur la CL₅₀ pour une exposition d'une heure, et ces renseignements doivent être utilisés lorsqu'ils sont disponibles.

Cependant, lorsque seules les données sur la CL_{50} pour une exposition de 4 heures aux vapeurs sont disponibles, les valeurs correspondantes peuvent être multipliées par deux et le résultat substitué aux critères ci-dessus; c'est-à-dire que la double valeur de la CL_{50} (4 heures) est considérée comme l'équivalent de la valeur de la CL_{50} (1 heure).

LIGNES DE SÉPARATION ENTRE LES GROUPES D'EMBALLAGE TOXICITÉ À L'INHALATION



Sur cette figure, les critères sont représentés sous forme graphique, afin de faciliter le classement. Cependant, à cause des approximations inhérentes à l'usage des graphes, la toxicité des matières dont la représentation graphique des coordonnées se trouve à proximité ou juste sur les lignes de séparation doit être vérifiée à l'aide des critères numériques.

Mélanges de liquides

- 2.2.61.1.9 Les mélanges de liquides qui sont toxiques par inhalation doivent être affectés à des groupes d'emballage selon les critères ci-après :
- 2.2.61.1.9.1 Si la CL_{50} est connue pour chacune des matières toxiques entrant dans le mélange, le groupe d'emballage peut être déterminé comme suit :

- a) Calcul de la CL₅₀ du mélange :

$$CL_{50} (\text{mélange}) = \frac{1}{\sum_{i=1}^n \frac{f_i}{CL_{50i}}}$$

où f_i = fraction molaire du ième constituant du mélange
 CL_{50i} = concentration létale moyenne du ième constituant en ml/m³

- b) Calcul de la volatilité de chaque constituant du mélange :

$$V_i = P_i \times \frac{10^6}{101,3} \text{ en ml/m}^3$$

où P_i = pression partielle du ième constituant en kPa à 20 °C et à la pression atmosphérique normale

- c) Calcul du rapport de la volatilité à la CL₅₀ :

$$R = \sum_{i=1}^n \left(\frac{V_i}{CL_{50i}} \right)$$

- d) Les valeurs calculées pour la CL₅₀ (mélange) et R servent alors à déterminer le groupe d'emballage du mélange :

Groupe d'emballage I : $R \geq 10$ et $CL_{50} (\text{mélange}) \leq 1\,000 \text{ ml/m}^3$;

Groupe d'emballage II : $R \geq 1$ et $CL_{50} (\text{mélange}) \leq 3\,000 \text{ ml/m}^3$ et si le mélange ne répond pas aux critères du groupe d'emballage I;

Groupe d'emballage III : $R \geq 1/5$ et $CL_{50} (\text{mélange}) \leq 5\,000 \text{ ml/m}^3$ et si le mélange ne répond pas aux critères des groupes d'emballage I ou II.

2.2.61.1.9.2 Si la CL₅₀ des constituants toxiques n'est pas connue, le mélange peut être affecté à un groupe au moyen des essais simplifiés de seuils de toxicité ci-après. Dans ce cas, c'est le groupe d'emballage le plus restrictif qui doit être déterminé et utilisé pour le transport du mélange.

2.2.61.1.9.3 Un mélange n'est affecté au groupe d'emballage I que s'il répond aux deux critères suivants :

- a) Un échantillon du mélange liquide est vaporisé et dilué avec de l'air de manière à obtenir une atmosphère d'essai à 1 000 ml/m³ de mélange vaporisé dans l'air. Dix rats albinos (cinq mâles et cinq femelles) sont exposés une heure à cette atmosphère et ensuite observés pendant 14 jours. Si au moins cinq des animaux meurent pendant cette période d'observation, on admet que la CL₅₀ du mélange est égale ou inférieure à 1 000 ml/m³;
- b) Un échantillon de la vapeur en équilibre avec le mélange liquide est dilué avec neuf volumes égaux d'air de façon à former une atmosphère d'essai. Dix rats albinos (cinq mâles et cinq femelles) sont exposés une heure à cette atmosphère et ensuite observés pendant 14 jours. Si au moins cinq des animaux meurent pendant cette période d'observation, on admet que le mélange a une volatilité égale ou supérieure à 10 fois la CL₅₀ du mélange.

- 2.2.61.1.9.4 Un mélange n'est affecté au groupe d'emballage II que s'il répond aux deux critères ci-après, et s'il ne satisfait pas aux critères du groupe d'emballage I :
- Un échantillon du mélange liquide est vaporisé et dilué avec de l'air de façon à obtenir une atmosphère d'essai à 3 000 ml/m³ de mélange vaporisé dans l'air. Dix rats albinos (cinq mâles et cinq femelles) sont exposés une heure à l'atmosphère d'essai et ensuite observés pendant 14 jours. Si au moins cinq des animaux meurent au cours de cette période d'observation, on admet que la CL₅₀ du mélange est égale ou inférieure à 3 000 ml/m³;
 - Un échantillon de la vapeur en équilibre avec le mélange liquide est utilisé pour constituer une atmosphère d'essai. Dix rats albinos (cinq mâles et cinq femelles) sont exposés une heure à l'atmosphère d'essai et ensuite observés pendant 14 jours. Si au moins cinq des animaux meurent pendant cette période d'observation, on admet que le mélange a une volatilité égale ou supérieure à la CL₅₀ du mélange.

- 2.2.61.1.9.5 Un mélange n'est affecté au groupe d'emballage III que s'il répond aux deux critères ci-après, et s'il ne satisfait pas aux critères des groupes d'emballage I ou II :
- Un échantillon du mélange liquide est vaporisé et dilué avec de l'air de façon à obtenir une atmosphère d'essai à 5 000 ml/m³ de mélange vaporisé dans l'air. Dix rats albinos (cinq mâles et cinq femelles) sont exposés une heure à l'atmosphère d'essai et ensuite observés pendant 14 jours. Si au moins cinq des animaux meurent au cours de cette période d'observation, on admet que la CL₅₀ du mélange est égale ou inférieure à 5 000 ml/m³;
 - La concentration de vapeur (volatilité) du mélange liquide est mesurée; si elle est égale ou supérieure à 1 000 ml/m³, on admet que le mélange a une volatilité égale ou supérieure à 1/5 de la CL₅₀ du mélange.

Méthodes de calcul de la toxicité des mélanges à l'ingestion et à l'absorption cutanée

2.2.61.1.10 Pour classer les mélanges de la classe 6.1 et les affecter au groupe d'emballage approprié conformément aux critères de toxicité à l'ingestion et à l'absorption cutanée (voir 2.2.61.1.3), il convient de calculer la DL₅₀ aiguë du mélange.

2.2.61.1.10.1 Si un mélange ne contient qu'une substance active dont la DL₅₀ est connue, à défaut de données fiables sur la toxicité aiguë à l'ingestion et à l'absorption cutanée du mélange à transporter, on peut obtenir la DL₅₀ à l'ingestion ou à l'absorption cutanée par la méthode suivante :

$$DL_{50} \text{ de la préparation} = \frac{DL_{50} \text{ de la substance active} \times 100}{\text{pourcentage de substance active (masse)}}$$

2.2.61.1.10.2 Si un mélange contient plus d'une substance active, on peut recourir à trois méthodes possibles pour calculer sa DL₅₀ à l'ingestion ou à l'absorption cutanée. La méthode recommandée consiste à obtenir des données fiables sur la toxicité aiguë à l'ingestion et à l'absorption cutanée concernant le mélange réel à transporter. S'il n'existe pas de données précises fiables, on aura recours à l'une des méthodes suivantes :

- Classer la préparation en fonction du constituant le plus dangereux du mélange comme s'il était présent dans la même concentration que la concentration totale de tous les constituants actifs;

b) Appliquer la formule :

$$\frac{C_A}{T_A} + \frac{C_B}{T_B} + \dots + \frac{C_Z}{T_Z} = \frac{100}{T_M}$$

dans laquelle :

C = la concentration en pourcentage du constituant A, B, ... Z du mélange;
T = la DL₅₀ à l'ingestion du constituant A, B, ... Z;
T_M = la DL₅₀ à l'ingestion du mélange.

NOTA : Cette formule peut aussi servir pour les toxicités à l'absorption cutanée, à condition que ce renseignement existe pour les mêmes espèces en ce qui concerne tous les constituants. L'utilisation de cette formule ne tient pas compte des phénomènes éventuels de potentialisation ou de protection.

Classement des pesticides

2.2.61.1.11 Toutes les substances actives des pesticides et leurs préparations pour lesquelles la CL₅₀ ou la DL₅₀ sont connues et qui sont classées dans la classe 6.1 doivent être affectées aux groupes d'emballage appropriés, conformément aux 2.2.61.1.6 à 2.2.61.1.9 ci-dessus. Les substances et les préparations qui présentent des risques subsidiaires doivent être classées selon le tableau d'ordre de prépondérance des caractéristiques de danger du 2.1.3.9 et relever du groupe d'emballage approprié.

2.2.61.1.11.1 Si la DL₅₀ à l'ingestion ou à l'absorption cutanée d'une préparation de pesticides n'est pas connue, mais que l'on connaît la DL₅₀ de son ingrédient ou de ses ingrédients actifs, la DL₅₀ de la préparation peut être obtenue en suivant la méthode exposée en 2.2.61.1.10.

NOTA : Les données de toxicité concernant la DL₅₀ d'un certain nombre de pesticides courants peuvent être trouvées dans l'édition la plus récente de la publication "The WHO Recommended Classification of Pesticides by hazard and guidelines to classification" que l'on peut se procurer auprès du Programme international sur la sécurité des substances chimiques, Organisation mondiale de la santé (OMS), CH-1211 Genève 27, Suisse. Si ce document peut être utilisé comme source de données sur la DL₅₀ des pesticides, son système de classification ne doit pas être utilisé aux fins du classement des pesticides pour le transport, ou de leur affectation à un groupe d'emballage, lesquels doivent être conformes à l'ADR.

2.2.61.1.11.2 La désignation officielle utilisée pour le transport du pesticide doit être choisie en fonction de l'ingrédient actif, de l'état physique du pesticide et de tout risque subsidiaire que celui-ci est susceptible de présenter (voir 3.1.2).

2.2.61.1.12 Lorsque les matières de la classe 6.1, par suite d'adjonctions, passent dans d'autres catégories de danger que celles auxquelles appartiennent les matières nommément mentionnées au tableau A du chapitre 3.2, ces mélanges ou solutions doivent être affectés aux rubriques dont ils relèvent sur la base de leur danger réel.

NOTA : Pour classer les solutions et les mélanges (tels que préparations et déchets), voir également 2.1.3).

2.2.61.1.13 Sur la base des critères des 2.2.61.1.6 à 2.2.61.1.11, on peut également déterminer si la nature d'une solution ou d'un mélange nommément mentionnés ou contenant une matière nommément mentionnée est telle que cette solution ou ce mélange ne sont pas soumis aux prescriptions relatives à la présente classe.

2.2.61.1.14 Les matières, solutions et mélanges, à l'exception des matières et préparations servant de pesticides, qui ne répondent pas aux critères des Directives 67/548/CEE⁴ ou 88/379/CEE⁵ telles que modifiées et ne sont donc pas classés comme très toxiques, toxiques ou nocives selon ces directives telles que modifiées, peuvent être considérés comme des matières n'appartenant pas à la classe 6.1.

2.2.61.2 *Matières non admises au transport*

2.2.61.2.1 Les matières chimiquement instables de la classe 6.1 ne sont pas admises au transport à moins que des mesures nécessaires pour empêcher leur décomposition ou leur polymérisation dangereuse pendant le transport aient été prises. A cette fin, il y a lieu notamment de veiller à ce que les récipients et citernes ne contiennent pas de matières pouvant provoquer ces réactions.

2.2.61.2.2 Les matières et mélanges suivants ne sont pas admis au transport :

- Le cyanure d'hydrogène (anhydre ou en solution), ne répondant pas aux descriptions des Nos ONU 1051, 1613, 1614 et 3294;
- Les métaux carbonyles ayant un point d'éclair inférieur à 23 °C, autres que les Nos ONU 1259 NICKEL-TÉTRACARBONYLE et 1994 FER-PENTACARBONYLE;
- Le TÉTRACHLORO-2, 3, 7, 8 DIBENZO-P-DIOXINE (TCDD) en concentrations considérées comme très toxiques selon les critères du 2.2.61.1.7;
- Le No ONU 2249 ÉTHER DICHLORODIMÉTHYLIQUE SYMÉTRIQUE;
- Les préparations de phosphures sans additif pour retarder le dégagement de gaz toxiques inflammables.

⁴ Directive du Conseil 67/548/CEE du 27 juin 1967 concernant le rapprochement des dispositions législatives, réglementaires et administratives relatives à la classification, à l'emballage et à l'étiquetage des matières dangereuses (Journal officiel des Communautés européennes No L 196 du 16 août 1967, p. 1).

⁵ Directive du Conseil 88/379/CEE concernant le rapprochement des dispositions législatives, réglementaires et administratives relatives à la classification, à l'emballage et à l'étiquetage des préparations dangereuses (Journal officiel des Communautés européennes No L 187 du 16 juillet 1988, p. 14).

2.2.61.3 Liste des rubriques collectives

Matières toxiques sans risque subsidiaire

Organiques	liquides^a	T1	1583 CHLOROPICRINE EN MÉLANGE, N.S.A. 1602 COLORANT LIQUIDE TOXIQUE, N.S.A. ou 1602 MATIÈRE INTERMÉDIAIRE LIQUIDE POUR COLORANT, TOXIQUE, N.S.A. 1693 MATIÈRE LIQUIDE SERVANT À LA PRODUCTION DE GAZ LACRYMOGÈNES, N.S.A. 1851 MÉDICAMENT LIQUIDE TOXIQUE, N.S.A. 2206 ISOCYANATES TOXIQUES, N.S.A. ou 2206 ISOCYANATE TOXIQUE EN SOLUTION, N.S.A. 3140 ALCALOÏDES LIQUIDES, N.S.A. ou 3140 SELS D'ALCALOÏDES LIQUIDES, N.S.A. 3142 DÉSINFECTANT LIQUIDE TOXIQUE, N.S.A. 3144 COMPOSÉ LIQUIDE DE NICOTINE, N.S.A. ou 3144 PRÉPARATION LIQUIDE DE NICOTINE, N.S.A. 3172 TOXINES EXTRAITES D'ORGANISMES VIVANTS, LIQUIDES, N.S.A. 3276 NITRILES TOXIQUES, N.S.A. 3278 COMPOSÉ ORGANOPHOSPHORÉ TOXIQUE, N.S.A. liquide 2810 LIQUIDE TOXIQUE ORGANIQUE, N.S.A.
	solides^{a, b}	T2	1544 ALCALOÏDES SOLIDES, N.S.A. ou 1544 SELS D'ALCALOÏDES SOLIDES, N.S.A. 1601 DÉSINFECTANT SOLIDE TOXIQUE, N.S.A. 1655 COMPOSÉ SOLIDE DE NICOTINE, N.S.A. ou 1655 PRÉPARATION SOLIDE DE NICOTINE, N.S.A. 1693 MATIÈRE SOLIDE SERVANT A LA PRODUCTION DE GAZ LACRYMOGÈNES, N.S.A. 3143 COLORANT SOLIDE TOXIQUE, N.S.A. ou 3143 MATIÈRE INTERMÉDIAIRE SOLIDE POUR COLORANT TOXIQUE, N.S.A. 3172 TOXINES EXTRAITES D'ORGANISMES VIVANTS, SOLIDES, N.S.A. 3249 MÉDICAMENT SOLIDE TOXIQUE, N.S.A. 3278 COMPOSÉ ORGANOPHOSPHORÉ TOXIQUE, N.S.A., solide 2811 SOLIDE ORGANIQUE TOXIQUE, N.S.A.
Organométalliques^{c, d}		T3	2026 COMPOSÉ PHÉNYLMERCURIQUE, N.S.A. 2788 COMPOSÉ ORGANIQUE LIQUIDE DE L'ÉTAIN, N.S.A. 3146 COMPOSÉ ORGANIQUE SOLIDE DE L'ÉTAIN, N.S.A. 3280 COMPOSÉ ORGANIQUE DE L'ARSENIC, N.S.A., liquide ou 3280 COMPOSÉ ORGANIQUE DE L'ARSENIC, N.S.A., solide 3281 MÉTAUX-CARBONYLES, N.S.A., liquides ou 3281 MÉTAUX-CARBONYLES, N.S.A., solides 3282 COMPOSÉ ORGANOMÉTALLIQUE TOXIQUE, N.S.A., liquide ou 3282 COMPOSÉ ORGANOMÉTALLIQUE TOXIQUE, N.S.A., solide

(suite page suivante)

^a Les matières et préparations contenant des alcaloïdes ou de la nicotine utilisées comme pesticides doivent être classées sous les Nos ONU 2588 PESTICIDE SOLIDE TOXIQUE, N.S.A., 2902 PESTICIDE LIQUIDE TOXIQUE, N.S.A., ou 2903 PESTICIDE LIQUIDE TOXIQUE, INFLAMMABLE, N.S.A.

^b Les matières actives ainsi que les triturations ou les mélanges de matières destinées aux laboratoires et aux expériences ainsi qu'à la fabrication de produits pharmaceutiques avec d'autres matières doivent être classées selon leur toxicité (voir 2.2.61.1.7 à 2.2.61.1.11).

^c Les matières auto-échauffantes faiblement toxiques et les composés organométalliques spontanément inflammables sont des matières de la classe 4.2.

^d Les matières hydroréactives faiblement toxiques et les composés organométalliques hydroréactifs sont des matières de la classe 4.3.

2.2.61.3 Liste des rubriques collectives (suite)

Matières toxiques sans risque subsidiaire

Inorganiques	liquides^e	T4	1556 COMPOSÉ LIQUIDE DE L'ARSENIC, N.S.A., inorganique, notamment : arsénates n.s.a., arsénites n.s.a. et sulfures d'arsenic n.s.a. 1935 CYANURE EN SOLUTION, N.S.A. 2024 COMPOSÉ DU MERCURE, LIQUIDE, N.S.A. 3141 COMPOSÉ INORGANIQUE LIQUIDE DE L'ANTIMOINE, N.S.A. 3287 LIQUIDE INORGANIQUE TOXIQUE, N.S.A.
	solides^{f, g}	T5	1549 COMPOSÉ INORGANIQUE SOLIDE DE L'ANTIMOINE, N.S.A. 1557 COMPOSÉ SOLIDE DE L'ARSENIC, N.S.A., inorganique, notamment : arsénates n.s.a., arsénites n.s.a. et sulfures d'arsenic n.s.a. 1564 COMPOSÉ DU BARYUM, N.S.A. 1566 COMPOSÉ DU BÉRYLLIUM, N.S.A. 1588 CYANURES INORGANIQUE SOLIDES, N.S.A. 1707 COMPOSÉ DU THALLIUM, N.S.A. 2025 COMPOSÉ SOLIDE DU MERCURE, N.S.A. 2291 COMPOSÉ SOLUBLE DU PLOMB, N.S.A. 2570 COMPOSÉ DU CADMIUM 2630 SÉLÉNIATES ou 2630 SÉLÉNITES 2856 FLUOROSILICATES, N.S.A. 3283 COMPOSÉ DU SÉLÉNIUM, N.S.A. 3284 COMPOSÉ DU TELLURE, N.S.A. 3285 COMPOSÉ DU VANADIUM, N.S.A. 3288 SOLIDE INORGANIQUE TOXIQUE, N.S.A.
Pesticides	liquides	T6	2992 CARBAMATE PESTICIDE LIQUIDE TOXIQUE 2994 PESTICIDE ARSENICAL LIQUIDE TOXIQUE 2996 PESTICIDE ORGANOCHLORÉ LIQUIDE TOXIQUE 2998 TRIAZINE PESTICIDE LIQUIDE TOXIQUE 3006 THIOCARBAMATE PESTICIDE LIQUIDE TOXIQUE 3010 PESTICIDE CUIVRIQUE LIQUIDE TOXIQUE 3012 PESTICIDE MERCURIEL LIQUIDE TOXIQUE 3014 NITROPHÉNOL SUBSTITUÉ PESTICIDE LIQUIDE TOXIQUE 3016 PESTICIDE BIPYRIDYLIQUE LIQUIDE TOXIQUE 3018 PESTICIDE ORGANOPHOSPHORÉ LIQUIDE TOXIQUE 3020 PESTICIDE ORGANOSTANNIQUE LIQUIDE TOXIQUE 3026 PESTICIDE COUMARINIQUE LIQUIDE TOXIQUE 3348 ACIDE PHÉNOXYACÉTIQUE, DÉRIVÉ PESTICIDE LIQUIDE, TOXIQUE 3352 PYRÉTHROÏDE PESTICIDE LIQUIDE TOXIQUE 2902 PESTICIDE LIQUIDE TOXIQUE, N.S.A.
	solides	T7	2757 CARBAMATE PESTICIDE SOLIDE TOXIQUE 2759 PESTICIDE ARSENICAL SOLIDE TOXIQUE 2761 PESTICIDE ORGANOCHLORE SOLIDE TOXIQUE 2763 TRIAZINE PESTICIDE SOLIDE TOXIQUE 2771 THIOCARBAMATE PESTICIDE SOLIDE TOXIQUE 2775 PESTICIDE CUIVRIQUE SOLIDE TOXIQUE 2777 PESTICIDE MERCURIEL SOLIDE TOXIQUE 2779 NITROPHENOL SUBSTITUÉ PESTICIDE SOLIDE TOXIQUE 2781 PESTICIDE BIPYRIDYLIQUE SOLIDE TOXIQUE 2783 PESTICIDE ORGANOPHOSPHORÉ SOLIDE TOXIQUE 2786 PESTICIDE ORGANOSTANNIQUE SOLIDE TOXIQUE 3027 PESTICIDE COUMARINIQUE SOLIDE TOXIQUE 3048 PESTICIDE AU PHOSPHURE D'ALUMINIUM 3345 ACIDE PHÉNOXYACÉTIQUE, DÉRIVÉ PESTICIDE SOLIDE, TOXIQUE 3349 PYRETROÏDE PESTICIDE SOLIDE TOXIQUE 2588 PESTICIDE SOLIDE TOXIQUE, N.S.A.

(suite à la page suivante)

^e Le fulminate de mercure humidifié avec au moins 20% (masse) d'eau ou d'un mélange d'alcool et d'eau est une matière de la classe 1, No ONU 0135.

^f Les ferricyanures, les ferrocyanures et les sulfocyanures alcalins et d'ammonium ne sont pas soumis aux prescriptions de l'ADR.

^g Les sels de plomb et les pigments de plomb qui, mélangés à 1 pour 1 000 avec l'acide chlorhydrique 0,07 M et agités pendant une heure à 23 °C ± 2 °C, ne sont solubles qu'à 5 % au plus, ne sont pas soumis aux prescriptions de l'ADR.

2.2.61.3 Liste des rubriques collectives (suite)

Matières toxiques sans risque subsidiaire

Échantillons	T8	3315 ÉCHANTILLON CHIMIQUE TOXIQUE liquide ou solide
Autres matières toxiques ^h	T9	3243 SOLIDES CONTENANT DU LIQUIDE TOXIQUE, N.S.A.

Matières toxiques avec risque(s) subsidiaire(s)

Inflammables TF	liquides ^{i, j}	TF1	3071 MERCAPTANS LIQUIDES TOXIQUES, INFLAMMABLES, N.S.A. ou 3071 MERCAPTANS EN MÉLANGE LIQUIDE TOXIQUE, INFLAMMABLE, N.S.A. 3080 ISOCYANATES TOXIQUES, INFLAMMABLES, N.S.A., ou 3080 ISOCYANATE TOXIQUE, INFLAMMABLE, EN SOLUTION, N.S.A. 3275 NITRILES TOXIQUES, INFLAMMABLES, N.S.A. 3279 COMPOSÉ ORGANOPHOSPHORÉ TOXIQUE, INFLAMMABLE, N.S.A. 2929 LIQUIDE ORGANIQUE TOXIQUE, INFLAMMABLE, N.S.A.
	pesticides (point d'éclair de 23 °C au moins)	TF2	2991 CARBAMATE PESTICIDE LIQUIDE TOXIQUE, INFLAMMABLE 2993 PESTICIDE ARSENICAL LIQUIDE TOXIQUE, INFLAMMABLE 2995 PESTICIDE ORGANOCHLORÉ LIQUIDE TOXIQUE, INFLAMMABLE 2997 TRIAZINE PESTICIDE LIQUIDE TOXIQUE, INFLAMMABLE 3005 DITHIOCARBAMATE PESTICIDE LIQUIDE TOXIQUE, INFLAMMABLE 3009 PESTICIDE CUIVRIQUE LIQUIDE TOXIQUE, INFLAMMABLE 3011 PESTICIDE MERCURIEL LIQUIDE TOXIQUE, INFLAMMABLE 3013 NITROPHÉNOL SUBSTITUÉ PESTICIDE LIQUIDE TOXIQUE, INFLAMMABLE 3015 PESTICIDE BIPYRIDYLIQUE LIQUIDE TOXIQUE, INFLAMMABLE 3017 PESTICIDE ORGANOPHOSPHORÉ LIQUIDE TOXIQUE, INFLAMMABLE 3019 PESTICIDE ORGANOSTANNIQUE LIQUIDE TOXIQUE, INFLAMMABLE 3025 PESTICIDE COUMARINIQUE LIQUIDE TOXIQUE, INFLAMMABLE 3347 ACIDE PHÉNOXYACÉTIQUE, DÉRIVÉ PESTICIDE LIQUIDE, TOXIQUE, INFLAMMABLE 3351 PYRÉTHROÏDE PESTICIDE LIQUIDE TOXIQUE, INFLAMMABLE 2903 PESTICIDE LIQUIDE TOXIQUE, INFLAMMABLE, N.S.A.
	solides	TF3	1700 CHANDELLES LACRYMOGÈNES 2930 SOLIDE ORGANIQUE TOXIQUE, INFLAMMABLE, N.S.A.
Solides auto-échauffants ^c TS			3124 SOLIDE TOXIQUE, AUTO-ÉCHAUFFANT, N.S.A.

(suite page suivante)

^c Les matières auto-échauffantes faiblement toxiques et les composés organométalliques spontanément inflammables sont des matières de la classe 4.2.

^h Les mélanges de matières solides qui ne sont pas soumises aux prescriptions de l'ADR et de liquides toxiques peuvent être transportés sous le No ONU 3243 sans que les critères de classement de la classe 6.1 leur soient d'abord appliqués, à condition qu'aucun liquide excédent ne soit visible au moment du chargement de la marchandise ou de la fermeture de l'emballage du conteneur ou de l'unité de transport. Chaque emballage doit correspondre à un type de construction qui a passé avec succès l'épreuve d'étanchéité pour le groupe d'emballage II. Ce numéro ne doit pas être utilisé pour les matières solides contenant un liquide du groupe d'emballage I.

ⁱ Les matières liquides inflammables très toxiques ou toxiques dont le point d'éclair est inférieur à 23 °C - à l'exclusion des matières très toxiques à l'inhalation, c'est-à-dire les Nos ONU 1051, 1092, 1098, 1143, 1163, 1182, 1185, 1238, 1239, 1244, 1251, 1259, 1613, 1614, 1695, 1994, 2334, 2382, 2407, 2438, 2480, 2482, 2484, 2485, 2606, 2929, 3279 et 3294 - sont des matières de la classe 3.

^j Les matières liquides inflammables faiblement toxiques, à l'exception des matières et préparations servant de pesticides, ayant un point d'éclair compris entre 23 °C et 61 °C, valeurs limites comprises, sont des matières de la classe 3.

2.2.61.3 Liste des rubriques collectives (suite)

Matières toxiques avec risque(s) subsidiaire(s)

Hydroréactifs ^d	liquides	TW1	3123 LIQUIDE TOXIQUE, HYDRORÉACTIF, N.S.A.
	solides ^m	TW2	3125 SOLIDE TOXIQUE, HYDRORÉACTIF, N.S.A.
Comburants ^k	liquides	TO1	3122 LIQUIDE TOXIQUE, COMBURANT, N.S.A.
	solides	TO2	3086 SOLIDE TOXIQUE, COMBURANT, N.S.A.
Corrosifs ^l	organiques	liquides	TC1 3277 CHLOROFORMIATES TOXIQUES, CORROSIFS, N.S.A. 2927 LIQUIDE ORGANIQUE TOXIQUE, CORROSIF, N.S.A. 3361 CHLOROSILANES TOXIQUES, CORROSIFS, N.S.A.
		solides	TC2 2928 SOLIDE ORGANIQUE TOXIQUE, CORROSIF, N.S.A.
	inorganiques	liquides	TC3 3289 LIQUIDE INORGANIQUE TOXIQUE, CORROSIF, N.S.A.
		solides	TC4 3290 SOLIDE INORGANIQUE TOXIQUE, CORROSIF, N.S.A.
Inflammables, corrosifs TFC			2742 CHLOROFORMIATES TOXIQUES, CORROSIFS, INFLAMMABLES, N.S.A. 3362 CHLOROSILANES TOXIQUES, CORROSIFS, INFLAMMABLES, N.S.A. (Pas d'autre rubrique collective portant ce code de classification; le cas échéant, classement sous une rubrique collective portant un code de classification à déterminer d'après le tableau d'ordre de prépondérance des caractéristiques de danger du 2.1.3.9)

^d Les matières hydroréactives faiblement toxiques et les composés organométalliques hydroréactifs sont des matières de la classe 4.3.

^k Les matières comburantes faiblement toxiques sont des matières de la classe 5.1.

^l Les matières faiblement toxiques et faiblement corrosives sont des matières de la classe 8.

^m Les phosphures de métaux affectés au Nos ONU 1360, 1397, 1432, 1714, 2011 et 2013 sont des matières de la classe 4.3.

2.2.62 Classe 6.2 Matières infectieuses

2.2.62.1 Critères

2.2.62.1.1 Le titre de la classe 6.2 couvre les matières infectieuses. Les matières infectieuses sont les matières dont on sait ou dont on a des raisons de penser qu'elles contiennent des agents pathogènes. Les agents pathogènes sont définis comme des micro-organismes (y compris les bactéries, les virus, les rickettsies, les parasites et les champignons) ou comme des micro-organismes recombinés (hybrides ou mutants), dont on sait ou dont on a des raisons de penser qu'ils provoquent des maladies infectieuses chez l'animal ou chez l'homme.

Aux fins de la présente classe, les virus, les micro-organismes ainsi que les objets contaminés par eux doivent être considérés comme des matières de la présente classe.

NOTA 1 : Les matières visés ci-dessus ne sont pas soumises aux prescriptions applicables à la présente classe si, selon toute probabilité, elles ne provoquent pas la maladie chez l'homme ni chez l'animal.

2 : Les matières infectieuses ne sont soumises aux prescriptions applicables à la présente classe que si elles sont susceptibles de transmettre une maladie à l'homme ou l'animal en cas d'exposition.

3 : Les micro-organismes et les organismes génétiquement modifiés, les produits biologiques, les échantillons de diagnostic et les animaux vivants infectés doivent être affectés à cette classe s'ils en remplissent les conditions.

4 : Les toxines d'origine végétale, animale ou bactérienne qui ne contiennent aucune matière ou aucun organisme infectieux ou qui ne sont pas contenues dans des matières ou organismes infectieux sont des matières de la classe 6.1, No ONU 3172.

2.2.62.1.2 Les matières de la classe 6.2 sont subdivisées comme suit :

- I1 Matières infectieuses pour l'homme;
- I2 Matières infectieuses pour les animaux uniquement;
- I3 Déchets d'hôpital;
- I4 Échantillons de diagnostic.

Définitions et classification

2.2.62.1.3 Les matières infectieuses doivent être classées dans la classe 6.2 et affectées aux Nos ONU 2814 ou 2900, selon le cas, en fonction de leur affectation à l'un des trois groupes de risque, sur la base des critères mis au point et publiés dans le Manuel de sécurité biologique en laboratoire de l'Organisation mondiale de la santé (OMS), deuxième édition (1993). Un groupe de risque se distingue par le caractère pathogène de l'organisme, le mode et la facilité relative de transmission, l'importance du risque couru par l'individu et la collectivité et la possibilité de guérir la maladie au moyen des agents préventifs et des traitements disponibles et efficaces.

Les critères applicables à chaque groupe de risque en fonction de l'importance du risque sont les suivants :

- a) Groupe de risque 4 : agent pathogène qui provoque généralement une maladie humaine ou animale grave et qui se transmet facilement d'un individu à un autre, directement ou indirectement, et contre lequel on ne dispose ordinairement ni de traitement ni de prophylaxie efficace (c'est-à-dire qui présente un risque élevé pour l'individu et la collectivité);
- b) Groupe de risque 3 : agent pathogène qui provoque généralement une maladie humaine ou animale grave mais qui en principe ne se transmet pas d'un individu contaminé à un autre, et contre lequel on dispose d'un traitement et d'une prophylaxie efficace (c'est-à-dire risque élevé pour l'individu et faible pour la collectivité);
- c) Groupe de risque 2 : agent pathogène qui peut provoquer une maladie humaine ou animale mais qui, a priori, ne constitue pas un grave danger et contre lequel, bien qu'il soit capable de provoquer une infection grave à l'exposition, il existe des mesures efficaces de traitement et de prophylaxie, de sorte que le risque de propagation de l'infection est limité (c'est-à-dire risque modéré pour l'individu et faible pour la collectivité).

NOTA : Le groupe de risque 1 contient des micro-organismes peu susceptibles de provoquer des maladies humaines ou animales (c'est-à-dire qu'ils ne présentent qu'un danger très faible ou nul pour l'individu et la collectivité). Les matières ne contenant que de tels micro-organismes ne sont pas tenues pour infectieuses aux fins des présentes prescriptions.

2.2.62.1.4 Les matières infectieuses présentant un risque pour les animaux uniquement (groupe I2 du 2.2.62.1.2) et groupe de risque 2 sont affectées au groupe d'emballage II.

2.2.62.1.5 Par *produits biologiques*, on entend des produits dérivés d'organismes vivants et qui sont fabriqués et distribués conformément aux prescriptions des autorités gouvernementales nationales qui peuvent imposer des conditions d'autorisation spéciales et sont utilisés pour prévenir, traiter ou diagnostiquer des maladies chez l'homme ou l'animal, ou à des fins de mise au point, d'expérimentation ou de recherche. Ils peuvent englober des produits finis ou non finis tels que vaccins et produits de diagnostic, mais ne sont pas limités à ceux-ci.

Aux fins de l'ADR, les produits biologiques sont répartis dans les groupes suivants :

- a) Les produits qui contiennent des agents pathogènes du groupe de risque 1; ceux qui contiennent des agents pathogènes dans des conditions telles que leur aptitude à provoquer une maladie soit très faible ou nulle; les produits qui ne contiennent pas d'agents pathogènes. Les matières de ce groupe ne sont pas considérées comme des matières infectieuses aux fins de l'ADR;
- b) Les produits fabriqués et emballés conformément aux prescriptions des autorités sanitaires nationales et transportés à des fins d'emballage final ou de distribution, à l'usage de la profession médicale ou de particuliers pour les soins de santé. Les matières de ce groupe ne sont pas soumises aux prescriptions applicables à la classe 6.2;

- c) Les produits dont on sait ou dont on a des raisons de croire qu'ils contiennent des agents pathogènes des groupes de risque 2, 3 ou 4 et qui ne satisfont pas aux critères de l'alinéa b) ci-dessus. Les matières de ce groupe sont à classer dans la classe 6.2, et à affecter aux Nos ONU 2814 ou 2900, selon le cas.

NOTA : Certains produits biologiques autorisés à la mise sur le marché peuvent ne présenter un danger biologique que dans certaines parties du monde. Dans ce cas, les autorités compétentes peuvent exiger que ces produits biologiques satisfassent aux prescriptions applicables aux matières infectieuses ou imposer d'autres restrictions.

2.2.62.1.6 Par "échantillons de diagnostic", on entend toute matière humaine ou animale, y compris, mais non limitativement, les excréta, les sécrétions, le sang et ses composants, les tissus et liquides tissulaires transportés à des fins de diagnostic ou de recherche, à l'exclusion toutefois des animaux vivants infectés.

Les échantillons de diagnostic doivent être affectés au No ONU 3373, sauf s'ils proviennent d'un patient ou d'un animal ayant, ou susceptible d'avoir, une maladie grave qui se transmet facilement d'un individu à un autre, directement ou indirectement, et pour laquelle on ne dispose ordinairement ni de traitement ni de prophylaxie efficace, auquel cas ils doivent être affectés aux Nos ONU 2814 ou 2900.

NOTA 1: Le sang qui a été recueilli aux fins de la transfusion ou de la préparation de produits sanguins, et les produits sanguins et tous tissus ou organes destinés à la transplantation ne sont pas soumis à l'ADR.

2: L'affectation aux Nos ONU 2814 ou 2900 doit se fonder sur les antécédents médicaux connus du patient ou de l'animal, les conditions locales endémiques, les symptômes du patient ou de l'animal ou l'avis d'un spécialiste concernant l'état individuel du patient ou de l'animal.

2.2.62.1.7 Par *micro-organismes et organismes génétiquement modifiés*⁶, on entend des micro-organismes et organismes dans lesquels le matériel génétique a été à dessein modifié selon un processus qui n'intervient pas dans la nature.

Aux fins de l'ADR, les micro-organismes et organismes génétiquement modifiés sont répartis dans les groupes suivants :

- a) Les micro-organismes génétiquement modifiés répondant à la définition donnée au 2.2.62.1.1 pour les matières infectieuses doivent être classés dans la classe 6.2 et affectés aux Nos ONU 2814 ou 2900;
- b) Les organismes génétiquement modifiés dont on sait ou dont on suspecte qu'ils sont dangereux pour l'homme, l'animal ou l'environnement doivent être transportés conformément aux dispositions spécifiées par les autorités compétentes du pays d'origine;
- c) Les animaux qui contiennent des organismes ou micro-organismes génétiquement modifiés répondant à la définition d'une matière infectieuse ou sont contaminés par eux doivent être transportés conformément aux dispositions spécifiées par les autorités compétentes du pays d'origine;

⁶ Voir notamment la Directive 90/219/CEE, Journal officiel des Communautés européennes, No L 117 du 8 mai 1990, p. 1.

- d) Sauf lorsque les gouvernements des pays d'origine, de transit et de destination en autorisent l'utilisation sans condition, les micro-organismes génétiquement modifiés qui ne répondent pas à la définition des matières infectieuses mais peuvent entraîner chez les animaux, les végétaux ou les matières microbiologiques des modifications qui, normalement, ne résultent pas de la reproduction naturelle, doivent être affectés à la classe 9 et au No ONU 3245.

NOTA : Les micro-organismes génétiquement modifiés qui sont infectieux au sens de la présente classe ne doivent pas être affectés au No ONU 3291.

2.2.62.1.8 Les *déchets* sont des déchets provenant de traitements médicaux administrés à des êtres humains ou à des animaux ou de la recherche biologique et pour lesquels il existe une probabilité relativement faible qu'ils contiennent des matières infectieuses. Ils doivent être affectés au No ONU 3291. Les déchets contenant des matières infectieuses qui peuvent être spécifiés doivent être affectés aux Nos ONU 2814 ou 2900 selon leur degré de danger (voir 2.2.62.1.3). Les déchets décontaminés qui ont contenu des matières infectieuses doivent être considérés comme non dangereux sauf si les critères relatifs à une autre classe sont remplis.

2.2.62.1.9 Les déchets d'hôpital affectés au No ONU 3291 relèvent du groupe d'emballage II.

2.2.62.1.10 Pour le transport des matières de la présente classe, le maintien d'une température définie peut être nécessaire.

2.2.62.2 **Matières non admises au transport**

Les animaux vertébrés ou invertébrés vivants ne doivent pas être utilisés pour expédier un agent infectieux à moins qu'il soit impossible de transporter celui-ci d'une autre manière. De tels animaux doivent être emballés, désignés, signalés et transportés selon les réglementations pertinentes applicables au transport d'animaux⁷.

2.2.62.3 **Liste des rubriques collectives**

Matières infectieuses pour l'homme	11	2814 MATIÈRES INFECTIEUSES POUR L'HOMME
Matières infectieuses pour les animaux uniquement	12	2900 MATIÈRES INFECTIEUSES POUR LES ANIMAUX uniquement
Déchets d'hôpitaux	13	3291 DÉCHET D'HÔPITAL, NON SPÉCIFIÉ, N.S.A. <i>NOTA</i> : La désignation "DÉCHET (BIO)MÉDICAL, N.S.A." ou "DÉCHET MÉDICAL RÉGLEMENTÉ, N.S.A." peut aussi être utilisée au lieu de "DÉCHET D'HÔPITAL, NON SPÉCIFIÉ, N.S.A." en cas de transport précédant ou suivant un parcours maritime ou aérien.
Échantillons de diagnostic	14	3373 ÉCHANTILLONS DE DIAGNOSTIC

⁷ Des réglementations existent en l'occurrence, par exemple dans la Directive 91/628/CEE (Journal officiel des Communautés européennes, No L 340 du 11 décembre 1991, p. 17) et dans les Recommandations du Conseil européen (Comité ministériel) pour le transport de certaines espèces d'animaux.

2.2.7 Classe 7 Matières radioactives

2.2.7.1 Définition de la classe 7

2.2.7.1.1 Par *matières radioactives*, on entend toute matière contenant des radionucléides pour laquelle à la fois l'activité massique et l'activité totale dans l'envoi dépassent les valeurs indiquées aux paragraphes 2.2.7.7.2.1 à 2.2.7.7.2.6.

2.2.7.1.2 Les matières radioactives ci-après ne sont pas incluses dans la classe 7 aux fins de l'ADR :

- a) Les matières radioactives qui font partie intégrante du moyen de transport;
- b) Les matières radioactives déplacées à l'intérieur d'un établissement soumis au règlement de sûreté approprié en vigueur dans cet établissement et dans lequel le mouvement ne s'effectue pas par des routes ou des voies ferrées publiques;
- c) Les matières radioactives implantées ou incorporées dans l'organisme d'une personne ou d'un animal vivant à des fins diagnostiques ou thérapeutiques;
- d) Les matières radioactives contenues dans des produits de consommation agréés par les autorités compétentes, après leur vente à l'utilisateur final;
- e) Les matières naturelles et les minerais contenant des radionucléides naturels qui ne sont pas destinés à être traités en vue de l'utilisation de ces radionucléides à condition que l'activité massique de ces matières ne dépasse pas dix fois les valeurs indiquées au 2.2.7.7.2.

2.2.7.2 Définitions

A_1 et A_2

Par A_1 , on entend la valeur de l'activité de matières radioactives sous forme spéciale qui figure au tableau 2.2.7.7.2.1 ou qui est calculée comme indiqué en 2.2.7.7.2 et qui est utilisée pour déterminer les limites d'activité aux fins des prescriptions de l'ADR.

Par A_2 , on entend la valeur de l'activité de matières radioactives, autres que des matières radioactives sous forme spéciale, qui figure au tableau 2.2.7.7.2.1 ou qui est calculée comme indiqué en 2.2.7.7.2 et qui est utilisée pour déterminer les limites d'activité aux fins des prescriptions de l'ADR.

Par *activité spécifique d'un radionucléide*, on entend l'activité par unité de masse de ce radionucléide. Par *activité spécifique d'une matière*, on entend l'activité par unité de masse ou de volume de la matière dans laquelle les radionucléides sont pour l'essentiel répartis uniformément.

Approbaton, agrément

Par *approbaton multilatérale* ou *agrément multilatéral*, on entend l'approbaton ou l'agrément donné tant par l'autorité compétente du pays d'origine de l'expédition ou du modèle que par celle de chacun des pays sur le territoire desquels l'envoi doit être transporté.

Par *agrément unilatéral*, on entend l'agrément d'un modèle qui doit être donné seulement par l'autorité compétente du pays d'origine du modèle. Si le pays d'origine n'est pas un pays Partie contractante à l'ADR, l'agrément implique une validation par l'autorité compétente du premier pays Partie contractante à l'ADR touché par l'envoi (voir 6.4.22.6).

Par *colis*, dans le cas des matières radioactives, on entend l'emballage avec son contenu radioactif tel qu'il est présenté pour le transport. Les types de colis visés par l'ADR, qui sont soumis aux limites d'activité et aux restrictions concernant les matières indiquées en 2.2.7.7 et qui satisfont aux prescriptions correspondantes, sont les suivants :

- a) Colis exceptés;
- b) Colis industriel du type 1 (Type IP-1);
- c) Colis industriel du type 2 (Type IP-2);
- d) Colis industriel du type 3 (Type IP-3);
- e) Colis du type A;
- f) Colis du type B(U);
- g) Colis du type B(M);
- h) Colis du type C.

Les colis contenant des matières fissiles ou de l'hexafluorure d'uranium sont soumis à des prescriptions supplémentaires (voir 2.2.7.7.1.7 et 2.2.7.7.1.8).

NOTA : Pour les "colis" destinés aux autres marchandises dangereuses, voir la définition sous 1.2.1.

Contamination

Par *contamination*, on entend la présence sur une surface de matières radioactives en quantité dépassant 0,4 Bq/cm² pour les émetteurs bêta et gamma et les émetteurs alpha de faible toxicité ou 0,04 Bq/cm² pour tous les autres émetteurs alpha.

Par *contamination non fixée*, on entend la contamination qui peut être enlevée d'une surface dans les conditions de transport de routine.

Par *contamination fixée*, on entend la contamination autre que la contamination non fixée.

Par *contenu radioactif*, on entend les matières radioactives ainsi que tout solide, liquide ou gaz contaminé ou activé se trouvant à l'intérieur de l'emballage.

Par *emballage*, dans le cas des matières radioactives, on entend l'assemblage des composants nécessaires pour enfermer complètement le contenu radioactif. L'emballage peut, en particulier, comporter un ou plusieurs récipients, des matières absorbantes, des éléments de structure assurant l'espacement, un écran de protection contre les rayonnements, des équipements auxiliaires pour le remplissage, la vidange, l'aération et la décompression, des dispositifs de refroidissement, d'amortissement des chocs mécaniques, de manutention et d'arrimage et d'isolation thermique, et des dispositifs auxiliaires faisant partie intégrante du colis. L'emballage peut être une caisse, un fût ou un récipient similaire, ou peut être aussi un conteneur, une citerne ou un grand récipient pour vrac.

NOTA : Pour les "emballages" destinés aux autres marchandises dangereuses, voir les définitions sous 1.2.1.

Par *émetteurs alpha de faible toxicité*, on entend : l'uranium naturel; l'uranium appauvri; le thorium naturel; l'uranium 235 ou l'uranium 238; le thorium 232; le thorium 228 et le thorium 230 lorsqu'ils sont contenus dans des minerais ou des concentrés physiques et chimiques; ou les émetteurs alpha dont la période est inférieure à dix jours.

Par *enveloppe de confinement*, on entend l'assemblage des composants de l'emballage qui, d'après les spécifications du concepteur, visent à assurer le confinement des matières radioactives pendant le transport.

Par *expédition*, on entend le déplacement spécifique d'un envoi du lieu d'origine à celui de destination.

Par *grand conteneur*, on entend un conteneur qui n'est pas un petit conteneur d'après la définition de la présente sous-section.

Par *indice de sûreté-criticité (ISC)* d'un colis, d'un suremballage ou d'un conteneur contenant des matières fissiles, on entend un nombre qui sert à limiter l'accumulation de colis, suremballages ou conteneurs contenant des matières fissiles.

Par *indice de transport (IT)* d'un colis, d'un suremballage ou d'un conteneur de transport, ou d'une matière LSA-I ou d'un SCO-I non emballé, on entend un nombre qui sert à limiter l'exposition aux rayonnements.

Par *intensité de rayonnement*, on entend le débit de dose correspondant exprimé en millisieverts par heure.

Matières de faible activité spécifique (LSA), voir 2.2.7.3.

Par *matière fissile*, on entend l'uranium 233, l'uranium 235, le plutonium 239 ou le plutonium 241, ou toute combinaison de ces radionucléides. Ne sont pas inclus dans cette définition :

- a) L'uranium naturel ou l'uranium appauvri non irradiés;
- b) L'uranium naturel ou l'uranium appauvri qui n'ont été irradiés que dans des réacteurs thermiques.

Par *matières radioactives faiblement dispersables*, on entend soit des matières radioactives solides soit des matières radioactives solides conditionnées en capsule scellée, qui se dispersent peu et qui ne sont pas sous forme de poudre.

NOTA : Les matières radioactives faiblement dispersables peuvent être transportées par air dans des colis de type B(U) ou B(M), dans les quantités autorisées pour le modèle de colis selon le certificat d'agrément. Cette définition figure ici car les emballages contenant des matières radioactives faiblement dispersables peuvent aussi être transportés par route.

Matière radioactive sous forme spéciale, voir 2.2.7.4.1.

Par *modèle*, on entend la description d'une matière radioactive sous forme spéciale, d'une matière radioactive faiblement dispersable, d'un colis ou d'un emballage qui permet d'identifier l'article avec précision. La description peut comporter des spécifications, des plans, des rapports de conformité aux prescriptions réglementaires et d'autres documents pertinents.

Par *petit conteneur*, on entend un conteneur dont les dimensions extérieures hors tout sont inférieures à 1,50 m ou dont le volume intérieur est inférieur à 3 m³.

Par *pression d'utilisation normale maximale*, on entend la pression maximale au-dessus de la pression atmosphérique au niveau moyen de la mer qui serait atteinte à l'intérieur de l'enveloppe de confinement au cours d'une année dans les conditions de température et de rayonnement solaire correspondant aux conditions environnementales en l'absence

d'aération, de refroidissement extérieur au moyen d'un système auxiliaire ou d'opérations prescrites pendant le transport.

Objet contaminé superficiellement (SCO), voir 2.2.7.5.

Par *système d'isolement*, on entend l'assemblage des composants de l'emballage et des matières fissiles spécifié par le concepteur et approuvé ou agréé par l'autorité compétente pour assurer la sûreté-criticité.

Par *thorium non irradié*, on entend le thorium ne contenant pas plus de 10^{-7} grammes d'uranium 233 par gramme de thorium 232.

Par *uranium non irradié*, on entend l'uranium ne contenant pas plus de 2×10^3 Bq de plutonium par gramme d'uranium 235, pas plus de 9×10^6 Bq de produits de fission par gramme d'uranium 235 et pas plus de 5×10^{-3} g d'uranium 236 par gramme d'uranium 235.

Uranium naturel, appauvri, enrichi

Par *uranium naturel*, on entend l'uranium isolé chimiquement et dans lequel les isotopes se trouvent dans la même proportion qu'à l'état naturel (environ 99,28 % en masse d'uranium 238 et 0,72 % en masse d'uranium 235).

Par *uranium appauvri*, on entend l'uranium contenant un pourcentage en masse d'uranium 235 inférieur à celui de l'uranium naturel.

Par *uranium enrichi*, on entend l'uranium contenant un pourcentage en masse d'uranium 235 supérieur à 0,72 %. Dans tous les cas, un très faible pourcentage en masse d'uranium 234 est présent.

Par *utilisation exclusive*, on entend l'utilisation par un seul expéditeur d'un véhicule ou d'un grand conteneur, pour laquelle toutes les opérations initiales, intermédiaires et finales de chargement et de déchargement se font conformément aux instructions de l'expéditeur ou du destinataire.

2.2.7.3 *Matières de faible activité spécifique (LSA)*, répartition en groupes*

2.2.7.3.1 Par matières de faible activité spécifique (LSA), on entend les matières radioactives qui par nature ont une activité spécifique limitée ou les matières radioactives pour lesquelles des limites d'activité spécifique moyenne estimée s'appliquent. Il n'est pas tenu compte des matériaux extérieurs de protection entourant les matières LSA pour déterminer l'activité spécifique moyenne estimée.

2.2.7.3.2 Les matières LSA se répartissent en trois groupes :

- a) LSA-I
 - i) Minerais d'uranium et de thorium et concentrés de ces minerais, et autres minerais contenant des radionucléides naturels qui sont destinés à être traités en vue de l'utilisation de ces radionucléides;
 - ii) Uranium naturel ou uranium appauvri ou thorium naturel solides non irradiés, ou leurs composés ou mélanges solides ou liquides;

* L'acronyme "LSA" correspond au terme anglais "Low Specific Activity".

- iii) Matières radioactives pour lesquelles la valeur de A_2 n'est pas limitée, à l'exclusion des matières fissiles en quantités qui ne sont pas exceptées en vertu du 6.4.11.2;
 - iv) Autres matières radioactives dans lesquelles l'activité est répartie dans l'ensemble de la matière et l'activité spécifique moyenne estimée ne dépasse pas 30 fois les valeurs d'activité massique indiquées aux 2.2.7.7.2.1 à 2.2.7.7.2.6, à l'exclusion des matières fissiles en quantités qui ne sont pas exceptées en vertu du 6.4.11.2;
- b) LSA-II
- i) Eau d'une teneur maximale en tritium de 0,8 TBq/l;
 - ii) Autres matières dans lesquelles l'activité est répartie dans l'ensemble de la matière et l'activité spécifique moyenne estimée ne dépasse pas 10^{-4} A₂/g pour les solides et les gaz et 10^{-5} A₂/g pour les liquides;
- c) LSA-III - Solides (par exemple déchets conditionnés ou matériaux activés), à l'exclusion des poudres, dans lesquels :
- i) Les matières radioactives sont réparties dans tout le solide ou l'ensemble d'objets solides, ou sont pour l'essentiel réparties uniformément dans un agglomérat compact solide (comme le béton, le bitume ou la céramique);
 - ii) Les matières radioactives sont relativement insolubles, ou sont incorporées à une matrice relativement insoluble, de sorte que, même en cas de perte de l'emballage, la perte de matières radioactives par colis du fait de la lixiviation ne dépasserait pas 0,1 A₂, si le colis se trouvait dans l'eau pendant sept jours;
 - iii) L'activité spécifique moyenne estimée du solide, à l'exclusion du matériau de protection, ne dépasse pas 2×10^{-3} A₂/g.

2.2.7.3.3 Les matières LSA-III doivent se présenter sous la forme d'un solide de nature telle que, si la totalité du contenu du colis était soumise à l'épreuve décrite au 2.2.7.3.4, l'activité de l'eau ne dépasserait pas 0,1 A₂.

2.2.7.3.4 Les matières du groupe LSA-III sont soumises à l'épreuve suivante :

Un échantillon de matière solide représentant le contenu total du colis est immergé dans l'eau pendant sept jours à la température ambiante. Le volume d'eau doit être suffisant pour qu'à la fin de la période d'épreuve de sept jours le volume libre de l'eau restante non absorbée et n'ayant pas réagi soit au moins égal à 10 % du volume de l'échantillon solide utilisé pour l'épreuve. L'eau doit avoir un pH initial de 6-8 et une conductivité maximale de 1 mS/m à 20 °C. L'activité totale du volume libre d'eau doit être mesurée après immersion de l'échantillon pendant sept jours.

2.2.7.3.5 On peut prouver la conformité aux normes de performance énoncées au 2.2.7.3.4 par l'un des moyens indiqués aux 6.4.12.1 et 6.4.12.2.

2.2.7.4 *Prescriptions concernant les matières radioactives sous forme spéciale*

2.2.7.4.1 Par *matières radioactives sous forme spéciale*, on entend soit :

- a) Une matière radioactive solide non dispersable; soit

- b) Une capsule scellée contenant une matière radioactive et construite de façon qu'on ne puisse l'ouvrir qu'en la détruisant.

Les matières radioactives sous forme spéciale doivent avoir au moins une de leurs dimensions égale ou supérieure à 5 mm.

2.2.7.4.2 Les matières radioactives sous forme spéciale doivent être de nature ou de conception telle que, si elles étaient soumises aux épreuves spécifiées aux 2.2.7.4.4 à 2.2.7.4.8, elles satisferaient aux prescriptions ci-après :

- a) Elles ne se briseraient pas lors des épreuves de résistance au choc, de percussion ou de pliage décrites aux 2.2.7.4.5 a), b) et c) et au 2.2.7.4.6 a), suivant le cas;
- b) Elles ne fondraient pas ni ne se disperseraient lors de l'épreuve thermique décrite aux 2.2.7.4.5 d) ou 2.2.7.4.6 b), suivant le cas;
- c) L'activité de l'eau à la suite des épreuves de lixiviation décrites aux 2.2.7.4.7 et 2.2.7.4.8 ne dépasserait pas 2 kBq; ou encore, pour les sources scellées, le taux de fuite volumétrique dans l'épreuve de contrôle de l'étanchéité spécifiée dans la norme ISO 9978:1992, "Radioprotection - Sources radioactives scellées - Méthodes d'essai d'étanchéité", ne dépasserait pas le seuil d'acceptation applicable et acceptable pour l'autorité compétente.

2.2.7.4.3 On peut prouver la conformité aux normes de performance énoncées au 2.2.7.4.2 par l'un des moyens indiqués aux 6.4.12.1 et 6.4.12.2.

2.2.7.4.4 Les échantillons qui comprennent ou simulent des matières radioactives sous forme spéciale doivent être soumis à l'épreuve de résistance au choc, l'épreuve de percussion, l'épreuve de pliage et l'épreuve thermique spécifiées au 2.2.7.4.5 ou aux épreuves admises au 2.2.7.4.6. Un échantillon différent peut être utilisé pour chacune des épreuves. Après chacune des épreuves, il faut soumettre l'échantillon à une épreuve de détermination de la lixiviation ou de contrôle volumétrique de l'étanchéité par une méthode qui ne doit pas être moins sensible que les méthodes décrites au 2.2.7.4.7 en ce qui concerne les matières solides non dispersables et au 2.2.7.4.8 en ce qui concerne les matières en capsules.

2.2.7.4.5 Les méthodes d'épreuve à utiliser sont les suivantes :

- a) Épreuve de résistance au choc : l'échantillon doit tomber sur une cible, d'une hauteur de 9 m. La cible doit être telle que définie au 6.4.14;
- b) Épreuve de percussion : l'échantillon est posé sur une feuille de plomb reposant sur une surface dure et lisse; on le frappe avec la face plane d'une barre d'acier doux, de manière à produire un choc équivalant à celui que provoquerait un poids de 1,4 kg tombant en chute libre d'une hauteur de 1 m. La face plane de la barre doit avoir 25 mm de diamètre, son arête ayant un arrondi de 3 mm \pm 0,3 mm. Le plomb, d'une dureté Vickers de 3,5 à 4,5, doit avoir une épaisseur maximale de 25 mm et couvrir une surface plus grande que celle que couvre l'échantillon. Pour chaque épreuve, il faut placer l'échantillon sur une partie intacte du plomb. La barre doit frapper l'échantillon de manière à provoquer le dommage maximal;
- c) Épreuve de pliage : cette épreuve n'est applicable qu'aux sources minces et longues dont la longueur minimale est de 10 cm et dont le rapport entre la longueur et la largeur minimale n'est pas inférieur à 10. L'échantillon doit être serré rigidement dans un étau, en position horizontale, de manière que la moitié de sa longueur dépasse des mors de l'étau. Il doit être orienté de telle manière qu'il subisse le dommage maximal lorsque son extrémité libre est frappée avec la face plane d'une barre d'acier. La barre

doit frapper l'échantillon de manière à produire un choc équivalant à celui que provoquerait un poids de 1,4 kg tombant en chute libre d'une hauteur de 1 m. La face plane de la barre doit avoir 25 mm de diamètre, son arête ayant un arrondi de $3 \text{ mm} \pm 0,3 \text{ mm}$;

- d) Épreuve thermique : l'échantillon est chauffé dans l'air porté à la température de 800 °C; il est maintenu à cette température pendant 10 minutes, après quoi on le laisse refroidir.

2.2.7.4.6 Les échantillons qui comprennent ou simulent des matières radioactives enfermées dans une capsule scellée peuvent être exceptés :

- a) Des épreuves spécifiées aux 2.2.7.4.5 a) et 2.2.7.4.5 b), à condition que la masse des matières radioactives sous forme spéciale soit inférieure à 200 g et qu'elles soient soumises à l'épreuve de résistance au choc pour la classe 4 prescrite dans la norme ISO 2919:1980, intitulée "Radioprotection - Sources radioactives scellées - Prescriptions générales et classification";
- b) De l'épreuve spécifiée au 2.2.7.4.5 d), à condition qu'ils soient soumis à l'épreuve thermique pour la classe 6 prescrite dans la norme ISO 2919:1980, intitulée "Radioprotection - Sources radioactives scellées - Prescriptions générales et classification ".

2.2.7.4.7 Pour les échantillons qui comprennent ou simulent des matières solides non dispersables, il faut déterminer la lixiviation de la façon suivante :

- a) L'échantillon doit être immergé pendant sept jours dans l'eau à la température ambiante. Le volume d'eau doit être suffisant pour qu'à la fin de la période d'épreuve de sept jours le volume libre de l'eau restante non absorbée et n'ayant pas réagi soit au moins égal à 10 % du volume de l'échantillon solide utilisé pour l'épreuve. L'eau doit avoir un pH initial de 6-8 et une conductivité maximale de 1 mS/m à 20 °C;
- b) L'eau et l'échantillon doivent ensuite être portés à une température de 50 °C à ± 5 °C et maintenus à cette température pendant 4 heures;
- c) L'activité de l'eau doit alors être déterminée;
- d) L'échantillon doit ensuite être conservé pendant au moins sept jours dans de l'air immobile dont l'état hygrométrique n'est pas inférieur à 90 % à une température au moins égale à 30 °C;
- e) L'échantillon doit ensuite être immergé dans de l'eau ayant les mêmes caractéristiques que sous a) ci-dessus; puis l'eau et l'échantillon doivent être portés à une température de $50 \text{ °C} \pm 5 \text{ °C}$ et maintenus à cette température pendant 4 heures;
- f) L'activité de l'eau doit alors être déterminée.

2.2.7.4.8 Pour les échantillons qui comprennent ou simulent des matières radioactives en capsule scellée, il faut procéder soit à une détermination de la lixiviation soit à un contrôle volumétrique de l'étanchéité comme suit :

- a) La détermination de la lixiviation comprend les opérations suivantes :
 - i) L'échantillon doit être immergé dans l'eau à la température ambiante; l'eau doit avoir un pH initial compris entre 6 et 8 et une conductivité maximale de 1 mS/m à 20 °C;

- ii) L'eau et l'échantillon doivent être portés à une température de $50\text{ °C} \pm 5\text{ °C}$ et maintenus à cette température pendant 4 heures;
 - iii) L'activité de l'eau doit alors être déterminée;
 - iv) L'échantillon doit ensuite être conservé pendant un minimum de sept jours dans de l'air immobile dont l'état hygrométrique n'est pas inférieur à 90 % à une température au moins égale à 30 °C ;
 - v) Répéter les opérations décrites sous i), ii) et iii);
- b) Le contrôle volumétrique de l'étanchéité, qui peut être fait en remplacement, doit comprendre celles des épreuves prescrites dans la norme ISO 9978:1992, intitulée "Radioprotection - Sources radioactives scellées - Méthodes d'essai d'étanchéité", qui sont acceptables pour l'autorité compétente.

2.2.7.5 *Objet contaminé superficiellement (SCO)*, répartition en groupes*

Par *objet contaminé superficiellement (SCO)*, on entend un objet solide qui n'est pas lui-même radioactif, mais sur les surfaces duquel est répartie une matière radioactive. Les SCO sont classés en deux groupes :

- a) SCO-I : Objet solide sur lequel :
 - i) pour la surface accessible, la moyenne de la contamination non fixée sur 300 cm^2 (ou sur l'aire de la surface si elle est inférieure à 300 cm^2) ne dépasse pas 4 Bq/cm^2 pour les émetteurs bêta et gamma et les émetteurs alpha de faible toxicité ou $0,4\text{ Bq/cm}^2$ pour tous les autres émetteurs alpha;
 - ii) pour la surface accessible, la moyenne de la contamination fixée sur 300 cm^2 (ou sur l'aire de la surface si elle est inférieure à 300 cm^2) ne dépasse pas $4 \times 10^4\text{ Bq/cm}^2$ pour les émetteurs bêta et gamma et les émetteurs alpha de faible toxicité ou $4 \times 10^3\text{ Bq/cm}^2$ pour tous les autres émetteurs alpha;
 - iii) pour la surface inaccessible, la moyenne de la contamination non fixée et de la contamination fixée sur 300 cm^2 (ou sur l'aire de la surface si elle est inférieure à 300 cm^2) ne dépasse pas $4 \times 10^4\text{ Bq/cm}^2$ pour les émetteurs bêta et gamma et les émetteurs alpha de faible toxicité ou $4 \times 10^3\text{ Bq/cm}^2$ pour tous les autres émetteurs alpha;
- b) SCO-II : Objet solide sur lequel la contamination fixée ou la contamination non fixée sur la surface dépasse les limites applicables spécifiées pour un SCO-I sous a) ci-dessus et sur lequel :
 - i) pour la surface accessible, la moyenne de la contamination non fixée sur 300 cm^2 (ou sur l'aire de la surface si elle est inférieure à 300 cm^2) ne dépasse pas 400 Bq/cm^2 pour les émetteurs bêta et gamma et les émetteurs alpha de faible toxicité ou 40 Bq/cm^2 pour tous les autres émetteurs alpha;
 - ii) pour la surface accessible, la moyenne de la contamination fixée sur 300 cm^2 (ou sur l'aire de la surface si elle est inférieure à 300 cm^2) ne dépasse pas $8 \times 10^5\text{ Bq/cm}^2$ pour les émetteurs bêta et gamma et les émetteurs alpha de faible toxicité ou $8 \times 10^4\text{ Bq/cm}^2$ pour tous les autres émetteurs alpha;

* L'acronyme "SCO" correspond au terme anglais "Surface Contaminated Object".

- iii) pour la surface inaccessible, la moyenne de la contamination non fixée et de la contamination fixée sur 300 cm^2 (ou sur l'aire de la surface si elle est inférieure à 300 cm^2) ne dépasse pas $8 \times 10^5 \text{ Bq/cm}^2$ pour les émetteurs bêta et gamma et les émetteurs alpha de faible toxicité ou $8 \times 10^4 \text{ Bq/cm}^2$ pour tous les autres émetteurs alpha.

2.2.7.6 Détermination de l'indice de transport (IT) et de l'indice de sûreté-criticité (ISC)

2.2.7.6.1 Détermination de l'indice de transport

2.2.7.6.1.1 L'IT pour un colis, un suremballage ou un conteneur ou pour des matières LSA-I ou des SCO-I non emballés est le nombre obtenu de la façon suivante :

- a) On détermine l'intensité de rayonnement maximale en millisieverts par heure (mSv/h) à une distance de 1 m des surfaces externes du colis, du suremballage ou du conteneur, ou des matières LSA-I et des SCO-I non emballés. Le nombre obtenu doit être multiplié par 100 et le nombre qui en résulte constitue l'indice de transport. Pour les minerais et les concentrés d'uranium et de thorium, l'intensité de rayonnement maximale en tout point situé à 1 m de la surface externe du chargement peut être considérée comme égale à :
- 0,4 mSv/h pour les minerais et les concentrés physiques d'uranium et de thorium;
- 0,3 mSv/h pour les concentrés chimiques de thorium;
- 0,02 mSv/h pour les concentrés chimiques d'uranium autres que l'hexafluorure d'uranium;
- b) Pour les citernes et les conteneurs et les matières LSA-I et les SCO-I non emballés, le nombre obtenu à la suite de l'opération a) doit être multiplié par le facteur approprié du tableau 2.2.7.6.1.1;
- c) Le nombre obtenu à la suite des opérations a) et b) ci-dessus doit être arrondi à la première décimale supérieure (par exemple 1,13 devient 1,2), sauf qu'un nombre égal ou inférieur à 0,05 peut être ramené à zéro.

Tableau 2.2.7.6.1.1

FACTEURS DE MULTIPLICATION POUR LES CHARGEMENTS DE GRANDES DIMENSIONS

Dimensions du chargement ^a	Facteur de multiplication
Jusqu'à 1 m^2	1
De plus de 1 m^2 à 5 m^2	2
De plus de 5 m^2 à 20 m^2	3
Plus de 20 m^2	10

^a Aire de la plus grande section du chargement.

2.2.7.6.1.2 L'indice de transport pour chaque suremballage, conteneur ou véhicule est déterminé soit en additionnant les indices de transport pour l'ensemble des colis contenus, soit en mesurant directement l'intensité de rayonnement, sauf dans le cas des suremballages non rigides pour lesquels l'IT doit être déterminé seulement en additionnant les IT de tous les colis.

2.2.7.6.2 *Détermination de l'indice de sûreté-criticité (ISC)*

2.2.7.6.2.1 Afin d'obtenir l'ISC pour les colis contenant des matières fissiles, on divise 50 par la plus faible des deux valeurs de N obtenues comme indiqué aux 6.4.11.11 et 6.4.11.12 (c'est-à-dire que $ISC = 50/N$). La valeur de l'ISC peut être zéro, si des colis en nombre illimité sont sous-critiques (c'est-à-dire si N est effectivement égal à l'infini dans les deux cas).

2.2.7.6.2.2 L'ISC de chaque envoi doit être déterminé en additionnant les ISC de tous les colis de cet envoi.

2.2.7.7 Limites d'activité et limites de matières par colis

2.2.7.7.1 *Limites au contenu des colis*

2.2.7.7.1.1 Généralités

La quantité de matières radioactives dans un colis ne doit pas dépasser celle des limites spécifiées pour le type de colis comme indiqué ci-dessous.

2.2.7.7.1.2 Colis exceptés

2.2.7.7.1.2.1 Pour les matières radioactives autres que les objets fabriqués en uranium naturel, en uranium appauvri ou en thorium naturel, un colis excepté ne doit pas contenir de quantités d'activité supérieures aux limites ci-après :

- a) Lorsque les matières radioactives sont enfermées dans un composant ou constituent un composant d'un appareil ou autre objet manufacturé, tel qu'une horloge ou un appareil électronique, les limites spécifiées dans les colonnes 2 et 3 du tableau 2.2.7.7.1.2.1 pour chaque article et chaque colis, respectivement;
- b) Lorsque les matières radioactives ne sont pas ainsi enfermées dans un composant ou ne constituent pas un composant d'un appareil ou autre objet manufacturé, les limites spécifiées dans la colonne 4 du tableau 2.2.7.7.1.2.1;

Tableau 2.2.7.7.1.2.1

LIMITES D'ACTIVITÉ POUR LES COLIS EXCEPTÉS

État physique du contenu	Appareil ou objet		Matières
	Limites par article ^a	Limites par colis ^a	
Solides :			
forme spéciale	$10^{-2} A_1$	A_1	$10^{-3} A_1$
autres formes	$10^{-2} A_2$	A_2	$10^{-3} A_2$
Liquides	$10^{-3} A_2$	$10^{-1} A_2$	$10^{-4} A_2$
Gaz :			
tritium	$2 \times 10^{-2} A_2$	$2 \times 10^{-1} A_2$	$2 \times 10^{-2} A_2$
forme spéciale	$10^{-3} A_1$	$10^{-2} A_1$	$10^{-3} A_1$
autres formes	$10^{-3} A_2$	$10^{-2} A_2$	$10^{-3} A_2$

^a Pour les mélanges de radionucléides, voir les 2.2.7.7.2.4 à 2.2.7.7.2.6.

2.2.7.7.1.2.2 Pour les objets fabriqués en uranium naturel, en uranium appauvri ou en thorium naturel, un colis excepté peut contenir n'importe quelle quantité de ces matières, à condition que la surface extérieure de l'uranium ou du thorium soit enfermée dans une gaine inactive faite de métal ou d'un autre matériau résistant.

2.2.7.7.1.3 Colis industriels

Le contenu radioactif d'un seul colis de matières LSA ou d'un seul colis de SCO doit être limité de telle sorte que l'intensité de rayonnement spécifiée au 4.1.9.2.1 ne soit pas dépassée, et l'activité d'un seul colis doit aussi être limitée de telle sorte que les limites d'activité pour un véhicule spécifiées au 7.5.11, CV33 (2) ne soient pas dépassées.

2.2.7.7.1.4 Colis du type A

2.2.7.7.1.4.1 Les colis du type A ne doivent pas contenir de quantités d'activité supérieures à :

- a) A_1 pour les matières radioactives sous forme spéciale;
- c) A_2 pour les autres matières radioactives.

2.2.7.7.1.4.2 Dans le cas d'un mélange de radionucléides dont on connaît l'identité et l'activité de chacun, la condition ci-après s'applique au contenu radioactif d'un colis du type A :

$$\sum_i \frac{B(i)}{A_1(i)} + \sum_j \frac{C(j)}{A_2(j)} \leq 1$$

où

$B(i)$ est l'activité du radionucléide i contenu dans des matières radioactives sous forme spéciale et $A_1(i)$ est la valeur de A_1 pour le radionucléide i ;

$C(j)$ est l'activité du radionucléide j contenu dans des matières radioactives autres que sous forme spéciale et $A_2(j)$ est la valeur de A_2 pour le radionucléide j .

2.2.7.7.1.5 Colis du type B(U) et du type B(M)

2.2.7.7.1.5.1 Les colis du type B(U) et du type B(M) ne doivent pas contenir :

- a) Des quantités d'activité plus grandes que celles qui sont autorisées pour le modèle de colis,
- b) Des radionucléides différents de ceux qui sont autorisés pour le modèle de colis,
- c) Des matières sous une forme géométrique ou dans un état physique ou une forme chimique différents de ceux qui sont autorisés pour le modèle de colis,

comme spécifié dans les certificats d'agrément.

2.2.7.7.1.6 Colis du type C

NOTA : Les colis du type C peuvent être transportés par air avec des matières radioactives en quantités d'activité supérieures soit à $3000A_1$ ou à $100\,000A_2$ si cette dernière valeur est inférieure, pour les matières radioactives sous forme spéciale, soit à $3000A_2$ pour toutes les autres matières radioactives. Des colis du type C ne sont pas exigés pour le transport routier de matières radioactives en telles quantités (des colis du type B(U) ou du type B(M) sont

suffisants), mais les prescriptions suivantes sont présentées puisque ces colis peuvent aussi être transportés par route.

Les colis du type C ne doivent pas contenir :

- a) Des quantités d'activité supérieures à celles qui sont autorisées pour le modèle de colis;
- b) Des radionucléides différents de ceux qui sont autorisés pour le modèle de colis; ou
- c) Des matières sous une forme géométrique ou dans un état physique ou une forme chimique différents de ceux qui sont autorisés pour le modèle de colis,

comme spécifié dans les certificats d'agrément.

2.2.7.7.1.7 Colis contenant des matières fissiles

Les colis contenant des matières fissiles ne doivent pas contenir :

- a) Une masse de matières fissiles différente de celle qui est autorisée pour le modèle de colis;
- b) Des radionucléides ou des matières fissiles différents de ceux qui sont autorisés pour le modèle de colis;
- c) Des matières sous une forme géométrique ou dans un état physique ou une forme chimique ou dans un agencement différents de ceux qui sont autorisés pour le modèle de colis,

comme spécifié dans les certificats d'agrément.

2.2.7.7.1.8 Colis contenant de l'hexafluorure d'uranium

La masse d'hexafluorure d'uranium dans un colis ne doit pas dépasser une valeur qui se traduirait par un volume vide de moins de 5 % à la température maximale du colis comme spécifiée pour les systèmes des installations où le colis doit être utilisé. L'hexafluorure d'uranium doit être sous forme solide, et la pression interne du colis doit être inférieure à la pression atmosphérique lorsque le colis est présenté pour le transport.

2.2.7.7.2 *Limites d'activité*

2.2.7.7.2.1 Les valeurs de base suivantes pour les différents radionucléides sont données au tableau 2.2.7.7.2.1 :

- a) A_1 et A_2 en TBq;
- b) Activité massique pour les matières exemptées en Bq/g;
- c) Limites d'activité pour les envois exemptés en Bq.

Tableau 2.2.7.2.1

Radionucléide (numéro atomique)	A ₁ (TBq)	A ₂ (TBq)	Activité massique pour les matières exemptées (Bq/g)	Limite d'activité pour un envoi exempté (Bq)
Actinium (89)				
Ac-225 (a)	8×10^{-1}	6×10^{-3}	1×10^1	1×10^4
Ac-227 (a)	9×10^{-1}	9×10^{-5}	1×10^{-1}	1×10^3
Ac-228	6×10^{-1}	5×10^{-1}	1×10^1	1×10^6
Argent (47)				
Ag-105	2×10^0	2×10^0	1×10^2	1×10^6
Ag-108m (a)	7×10^{-1}	7×10^{-1}	1×10^1 (b)	1×10^6 (b)
Ag-110m (a)	4×10^{-1}	4×10^{-1}	1×10^1	1×10^6
Ag-111	2×10^0	6×10^{-1}	1×10^3	1×10^6
Aluminium (13)				
Al-26	1×10^{-1}	1×10^{-1}	1×10^1	1×10^5
Américium (95)				
Am-241	1×10^1	1×10^{-3}	1×10^0	1×10^4
Am-242m (a)	1×10^1	1×10^{-3}	1×10^0 (b)	1×10^4 (b)
Am-243 (a)	5×10^0	1×10^{-3}	1×10^0 (b)	1×10^3 (b)
Argon (18)				
Ar-37	4×10^1	4×10^1	1×10^6	1×10^8
Ar-39	4×10^1	2×10^1	1×10^7	1×10^4
Ar-41	3×10^{-1}	3×10^{-1}	1×10^2	1×10^9
Arsenic (33)				
As-72	3×10^{-1}	3×10^{-1}	1×10^1	1×10^5
As-73	4×10^1	4×10^1	1×10^3	1×10^7
As-74	1×10^0	9×10^{-1}	1×10^1	1×10^6
As-76	3×10^{-1}	3×10^{-1}	1×10^2	1×10^5
As-77	2×10^1	7×10^{-1}	1×10^3	1×10^6
Astate (85)				
At-211 (a)	2×10^1	5×10^{-1}	1×10^3	1×10^7
Or (79)				
Au-193	7×10^0	2×10^0	1×10^2	1×10^7
Au-194	1×10^0	1×10^0	1×10^1	1×10^6
Au-195	1×10^1	6×10^0	1×10^2	1×10^7
Au-198	1×10^0	6×10^{-1}	1×10^2	1×10^6
Au-199	1×10^1	6×10^{-1}	1×10^2	1×10^6
Baryum (56)				
Ba-131 (a)	2×10^0	2×10^0	1×10^2	1×10^6
Ba-133	3×10^0	3×10^0	1×10^2	1×10^6
Ba-133m	2×10^1	6×10^{-1}	1×10^2	1×10^6
Ba-140 (a)	5×10^{-1}	3×10^{-1}	1×10^1 (b)	1×10^5 (b)
Béryllium (4)				
Be-7	2×10^1	2×10^1	1×10^3	1×10^7
Be-10	4×10^1	6×10^{-1}	1×10^4	1×10^6
Bismuth (83)				
Bi-205	7×10^{-1}	7×10^{-1}	1×10^1	1×10^6
Bi-206	3×10^{-1}	3×10^{-1}	1×10^1	1×10^5
Bi-207	7×10^{-1}	7×10^{-1}	1×10^1	1×10^6
Bi-210	1×10^0	6×10^{-1}	1×10^3	1×10^6
Bi-210m (a)	6×10^{-1}	2×10^{-2}	1×10^1	1×10^5

Radionucléide (numéro atomique)	A₁ (TBq)	A₂ (TBq)	Activité massique pour les matières exemptées (Bq/g)	Limite d'activité pour un envoi exempté (Bq)
Bi-212 (a)	7×10^{-1}	6×10^{-1}	1×10^1 (b)	1×10^5 (b)
Berkélium (97)				
Bk-247	8×10^0	8×10^{-4}	1×10^0	1×10^4
Bk-249 (a)	4×10^1	3×10^{-1}	1×10^3	1×10^6
Brome (35)				
Br-76	4×10^{-1}	4×10^{-1}	1×10^1	1×10^5
Br-77	3×10^0	3×10^0	1×10^2	1×10^6
Br-82	4×10^{-1}	4×10^{-1}	1×10^1	1×10^6
Carbone (6)				
C-11	1×10^0	6×10^{-1}	1×10^1	1×10^6
C-14	4×10^1	3×10^0	1×10^4	1×10^7
Calcium (20)				
Ca-41	Illimitée	Illimitée	1×10^5	1×10^7
Ca-45	4×10^1	1×10^0	1×10^4	1×10^7
Ca-47 (a)	3×10^0	3×10^{-1}	1×10^1	1×10^6
Cadmium (48)				
Cd-109	3×10^1	2×10^0	1×10^4	1×10^6
Cd-113m	4×10^1	5×10^{-1}	1×10^3	1×10^6
Cd-115 (a)	3×10^0	4×10^{-1}	1×10^2	1×10^6
Cd-115m	5×10^{-1}	5×10^{-1}	1×10^3	1×10^6
Cérium (58)				
Ce-139	7×10^0	2×10^0	1×10^2	1×10^6
Ce-141	2×10^1	6×10^{-1}	1×10^2	1×10^7
Ce-143	9×10^{-1}	6×10^{-1}	1×10^2	1×10^6
Ce-144 (a)	2×10^{-1}	2×10^{-1}	1×10^2 (b)	1×10^5 (b)
Californium (98)				
Cf-248	4×10^1	6×10^{-3}	1×10^1	1×10^4
Cf-249	3×10^0	8×10^{-4}	1×10^0	1×10^3
Cf-250	2×10^1	2×10^{-3}	1×10^1	1×10^4
Cf-251	7×10^0	7×10^{-4}	1×10^0	1×10^3
Cf-252	5×10^{-2}	3×10^{-3}	1×10^1	1×10^4
Cf-253 (a)	4×10^1	4×10^{-2}	1×10^2	1×10^5
Cf-254	1×10^{-3}	1×10^{-3}	1×10^0	1×10^3
Chlore (17)				
Cl-36	1×10^1	6×10^{-1}	1×10^4	1×10^6
Cl-38	2×10^{-1}	2×10^{-1}	1×10^1	1×10^5
Curium (96)				
Cm-240	4×10^1	2×10^{-2}	1×10^2	1×10^5
Cm-241	2×10^0	1×10^0	1×10^2	1×10^6
Cm-242	4×10^1	1×10^{-2}	1×10^2	1×10^5
Cm-243	9×10^0	1×10^{-3}	1×10^0	1×10^4
Cm-244	2×10^1	2×10^{-3}	1×10^1	1×10^4
Cm-245	9×10^0	9×10^{-4}	1×10^0	1×10^3
Cm-246	9×10^0	9×10^{-4}	1×10^0	1×10^3
Cm-247 (a)	3×10^0	1×10^{-3}	1×10^0	1×10^4
Cm-248	2×10^{-2}	3×10^{-4}	1×10^0	1×10^3
Cobalt (27)				
Co-55	5×10^{-1}	5×10^{-1}	1×10^1	1×10^6
Co-56	3×10^{-1}	3×10^{-1}	1×10^1	1×10^5

Radionucléide (numéro atomique)	A₁ (TBq)	A₂ (TBq)	Activité massique pour les matières exemptées (Bq/g)	Limite d'activité pour un envoi exempté (Bq)
Co-57	1×10^1	1×10^1	1×10^2	1×10^6
Co-58	1×10^0	1×10^0	1×10^1	1×10^6
Co-58m	4×10^1	4×10^1	1×10^4	1×10^7
Co-60	4×10^{-1}	4×10^{-1}	1×10^1	1×10^5
Chrome (24)				
Cr-51	3×10^1	3×10^1	1×10^3	1×10^7
Césium (55)				
Cs-129	4×10^0	4×10^0	1×10^2	1×10^5
Cs-131	3×10^1	3×10^1	1×10^3	1×10^6
Cs-132	1×10^0	1×10^0	1×10^1	1×10^5
Cs-134	7×10^{-1}	7×10^{-1}	1×10^1	1×10^4
Cs-134m	4×10^1	6×10^{-1}	1×10^3	1×10^5
Cs-135	4×10^1	1×10^0	1×10^4	1×10^7
Cs-136	5×10^{-1}	5×10^{-1}	1×10^1	1×10^5
Cs-137 (a)	2×10^0	6×10^{-1}	1×10^1 (b)	1×10^4 (b)
Cuivre (29)				
Cu-64	6×10^0	1×10^0	1×10^2	1×10^6
Cu-67	1×10^1	7×10^{-1}	1×10^2	1×10^6
Dysprosium (66)				
Dy-159	2×10^1	2×10^1	1×10^3	1×10^7
Dy-165	9×10^{-1}	6×10^{-1}	1×10^3	1×10^6
Dy-166 (a)	9×10^{-1}	3×10^{-1}	1×10^3	1×10^6
Erbium (68)				
Er-169	4×10^1	1×10^0	1×10^4	1×10^7
Er-171	8×10^{-1}	5×10^{-1}	1×10^2	1×10^6
Europium (63)				
Eu-147	2×10^0	2×10^0	1×10^2	1×10^6
Eu-148	5×10^{-1}	5×10^{-1}	1×10^1	1×10^6
Eu-149	2×10^1	2×10^1	1×10^2	1×10^7
Eu-150 (à courte période)	2×10^0	7×10^{-1}	1×10^3	1×10^6
Eu-150 (à longue période)	7×10^{-1}	7×10^{-1}	1×10^1	1×10^6
Eu-152	1×10^0	1×10^0	1×10^1	1×10^6
Eu-152m	8×10^{-1}	8×10^{-1}	1×10^2	1×10^6
Eu-154	9×10^{-1}	6×10^{-1}	1×10^1	1×10^6
Eu-155	2×10^1	3×10^0	1×10^2	1×10^7
Eu-156	7×10^{-1}	7×10^{-1}	1×10^1	1×10^6
Fluore (9)				
F-18	1×10^0	6×10^{-1}	1×10^1	1×10^6
Fer (26)				
Fe-52 (a)	3×10^{-1}	3×10^{-1}	1×10^1	1×10^6
Fe-55	4×10^1	4×10^1	1×10^4	1×10^6
Fe-59	9×10^{-1}	9×10^{-1}	1×10^1	1×10^6
Fe-60 (a)	4×10^1	2×10^{-1}	1×10^2	1×10^5
Gallium (31)				
Ga-67	7×10^0	3×10^0	1×10^2	1×10^6
Ga-68	5×10^{-1}	5×10^{-1}	1×10^1	1×10^5
Ga-72	4×10^{-1}	4×10^{-1}	1×10^1	1×10^5

Radionucléide (numéro atomique)	A ₁ (TBq)	A ₂ (TBq)	Activité massique pour les matières exemptées (Bq/g)	Limite d'activité pour un envoi exempté (Bq)
Gadolinium (64)				
Gd-146 (a)	5×10^{-1}	5×10^{-1}	1×10^1	1×10^6
Gd-148	2×10^1	2×10^{-3}	1×10^1	1×10^4
Gd-153	1×10^1	9×10^0	1×10^2	1×10^7
Gd-159	3×10^0	6×10^{-1}	1×10^3	1×10^6
Germanium (32)				
Ge-68 (a)	5×10^{-1}	5×10^{-1}	1×10^1	1×10^5
Ge-71	4×10^1	4×10^1	1×10^4	1×10^8
Ge-77	3×10^{-1}	3×10^{-1}	1×10^1	1×10^5
Hafnium (72)				
Hf-172 (a)	6×10^{-1}	6×10^{-1}	1×10^1	1×10^6
Hf-175	3×10^0	3×10^0	1×10^2	1×10^6
Hf-181	2×10^0	5×10^{-1}	1×10^1	1×10^6
Hf-182	Illimitée	Illimitée	1×10^2	1×10^6
Mercure (80)				
Hg-194 (a)	1×10^0	1×10^0	1×10^1	1×10^6
Hg-195m (a)	3×10^0	7×10^{-1}	1×10^2	1×10^6
Hg-197	2×10^1	1×10^1	1×10^2	1×10^7
Hg-197m	1×10^1	4×10^{-1}	1×10^2	1×10^6
Hg-203	5×10^0	1×10^0	1×10^2	1×10^5
Holmium (67)				
Ho-166	4×10^{-1}	4×10^{-1}	1×10^3	1×10^5
Ho-166m	6×10^{-1}	5×10^{-1}	1×10^1	1×10^6
Iode (53)				
I-123	6×10^0	3×10^0	1×10^2	1×10^7
I-124	1×10^0	1×10^0	1×10^1	1×10^6
I-125	2×10^1	3×10^0	1×10^3	1×10^6
I-126	2×10^0	1×10^0	1×10^2	1×10^6
I-129	Illimitée	Illimitée	1×10^2	1×10^5
I-131	3×10^0	7×10^{-1}	1×10^2	1×10^6
I-132	4×10^{-1}	4×10^{-1}	1×10^1	1×10^5
I-133	7×10^{-1}	6×10^{-1}	1×10^1	1×10^6
I-134	3×10^{-1}	3×10^{-1}	1×10^1	1×10^5
I-135 (a)	6×10^{-1}	6×10^{-1}	1×10^1	1×10^6
Indium (49)				
In-111	3×10^0	3×10^0	1×10^2	1×10^6
In-113m	4×10^0	2×10^0	1×10^2	1×10^6
In-114m (a)	1×10^1	5×10^{-1}	1×10^2	1×10^6
In-115m	7×10^0	1×10^0	1×10^2	1×10^6
Iridium (77)				
Ir-189 (a)	1×10^1	1×10^1	1×10^2	1×10^7
Ir-190	7×10^{-1}	7×10^{-1}	1×10^1	1×10^6
Ir-192	1×10^0 (c)	6×10^{-1}	1×10^1	1×10^4
Ir-194	3×10^{-1}	3×10^{-1}	1×10^2	1×10^5
Potassium (19)				
K-40	9×10^{-1}	9×10^{-1}	1×10^2	1×10^6
K-42	2×10^{-1}	2×10^{-1}	1×10^2	1×10^6
K-43	7×10^{-1}	6×10^{-1}	1×10^1	1×10^6

Radionucléide (numéro atomique)	A ₁ (TBq)	A ₂ (TBq)	Activité massique pour les matières exemptées (Bq/g)	Limite d'activité pour un envoi exempté (Bq)
Krypton (36)				
Kr-79	4	1	1 × 10 ³	1 × 10 ⁵
Kr-81	4 × 10 ¹	4 × 10 ¹	1 × 10 ⁴	1 × 10 ⁷
Kr-85	1 × 10 ¹	1 × 10 ¹	1 × 10 ⁵	1 × 10 ⁴
Kr-85m	8 × 10 ⁰	3 × 10 ⁰	1 × 10 ³	1 × 10 ¹⁰
Kr-87	2 × 10 ⁻¹	2 × 10 ⁻¹	1 × 10 ²	1 × 10 ⁹
Lanthane (57)				
La-137	3 × 10 ¹	6 × 10 ⁰	1 × 10 ³	1 × 10 ⁷
La-140	4 × 10 ⁻¹	4 × 10 ⁻¹	1 × 10 ¹	1 × 10 ⁵
Lutétium (71)				
Lu-172	6 × 10 ⁻¹	6 × 10 ⁻¹	1 × 10 ¹	1 × 10 ⁶
Lu-173	8 × 10 ⁰	8 × 10 ⁰	1 × 10 ²	1 × 10 ⁷
Lu-174	9 × 10 ⁰	9 × 10 ⁰	1 × 10 ²	1 × 10 ⁷
Lu-174m	2 × 10 ¹	1 × 10 ¹	1 × 10 ²	1 × 10 ⁷
Lu-177	3 × 10 ¹	7 × 10 ⁻¹	1 × 10 ³	1 × 10 ⁷
Magnésium (12)				
Mg-28 (a)	3 × 10 ⁻¹	3 × 10 ⁻¹	1 × 10 ¹	1 × 10 ⁵
Manganèse (25)				
Mn-52	3 × 10 ⁻¹	3 × 10 ⁻¹	1 × 10 ¹	1 × 10 ⁵
Mn-53	Illimitée	Illimitée	1 × 10 ⁴	1 × 10 ⁹
Mn-54	1 × 10 ⁰	1 × 10 ⁰	1 × 10 ¹	1 × 10 ⁶
Mn-56	3 × 10 ⁻¹	3 × 10 ⁻¹	1 × 10 ¹	1 × 10 ⁵
Molybdène (42)				
Mo-93	4 × 10 ¹	2 × 10 ¹	1 × 10 ³	1 × 10 ⁸
Mo-99 (a)	1 × 10 ⁰	6 × 10 ⁻¹	1 × 10 ²	1 × 10 ⁶
Azote (7)				
N-13	9 × 10 ⁻¹	6 × 10 ⁻¹	1 × 10 ²	1 × 10 ⁹
Sodium (11)				
Na-22	5 × 10 ⁻¹	5 × 10 ⁻¹	1 × 10 ¹	1 × 10 ⁶
Na-24	2 × 10 ⁻¹	2 × 10 ⁻¹	1 × 10 ¹	1 × 10 ⁵
Niobium (41)				
Nb-93m	4 × 10 ¹	3 × 10 ¹	1 × 10 ⁴	1 × 10 ⁷
Nb-94	7 × 10 ⁻¹	7 × 10 ⁻¹	1 × 10 ¹	1 × 10 ⁶
Nb-95	1 × 10 ⁰	1 × 10 ⁰	1 × 10 ¹	1 × 10 ⁶
Nb-97	9 × 10 ⁻¹	6 × 10 ⁻¹	1 × 10 ¹	1 × 10 ⁶
Néodyme (60)				
Nd-147	6 × 10 ⁰	6 × 10 ⁻¹	1 × 10 ²	1 × 10 ⁶
Nd-149	6 × 10 ⁻¹	5 × 10 ⁻¹	1 × 10 ²	1 × 10 ⁶
Nickel (28)				
Ni-59	Illimitée	Illimitée	1 × 10 ⁴	1 × 10 ⁸
Ni-63	4 × 10 ¹	3 × 10 ¹	1 × 10 ⁵	1 × 10 ⁸
Ni-65	4 × 10 ⁻¹	4 × 10 ⁻¹	1 × 10 ¹	1 × 10 ⁶
Neptunium (93)				
Np-235	4 × 10 ¹	4 × 10 ¹	1 × 10 ³	1 × 10 ⁷
Np-236 (à courte période)	2 × 10 ¹	2 × 10 ⁰	1 × 10 ³	1 × 10 ⁷
Np-236 (à longue période)	9 × 10 ⁰	2 × 10 ⁻²	1 × 10 ²	1 × 10 ⁵
Np-237	2 × 10 ¹	2 × 10 ⁻³	1 × 10 ⁰ (b)	1 × 10 ³ (b)
Np-239	7 × 10 ⁰	4 × 10 ⁻¹	1 × 10 ²	1 × 10 ⁷

Radionucléide (numéro atomique)	A₁ (TBq)	A₂ (TBq)	Activité massique pour les matières exemptées (Bq/g)	Limite d'activité pour un envoi exempté (Bq)
Osmium (76)				
Os-185	1×10^0	1×10^0	1×10^1	1×10^6
Os-191	1×10^1	2×10^0	1×10^2	1×10^7
Os-191m	4×10^1	3×10^1	1×10^3	1×10^7
Os-193	2×10^0	6×10^{-1}	1×10^2	1×10^6
Os-194 (a)	3×10^{-1}	3×10^{-1}	1×10^2	1×10^5
Phosphore (15)				
P-32	5×10^{-1}	5×10^{-1}	1×10^3	1×10^5
P-33	4×10^1	1×10^0	1×10^5	1×10^8
Protactinium (91)				
Pa-230 (a)	2×10^0	7×10^{-2}	1×10^1	1×10^6
Pa-231	4×10^0	4×10^{-4}	1×10^0	1×10^3
Pa-233	5×10^0	7×10^{-1}	1×10^2	1×10^7
Plomb (82)				
Pb-201	1×10^0	1×10^0	1×10^1	1×10^6
Pb-202	4×10^1	2×10^1	1×10^3	1×10^6
Pb-203	4×10^0	3×10^0	1×10^2	1×10^6
Pb-205	Illimitée	Illimitée	1×10^4	1×10^7
Pb-210 (a)	1×10^0	5×10^{-2}	1×10^1 (b)	1×10^4 (b)
Pb-212 (a)	7×10^{-1}	2×10^{-1}	1×10^1 (b)	1×10^5 (b)
Palladium (46)				
Pd-103 (a)	4×10^1	4×10^1	1×10^3	1×10^8
Pd-107	Illimitée	Illimitée	1×10^5	1×10^8
Pd-109	2×10^0	5×10^{-1}	1×10^3	1×10^6
Prométhium (61)				
Pm-143	3×10^0	3×10^0	1×10^2	1×10^6
Pm-144	7×10^{-1}	7×10^{-1}	1×10^1	1×10^6
Pm-145	3×10^1	1×10^1	1×10^3	1×10^7
Pm-147	4×10^1	2×10^0	1×10^4	1×10^7
Pm-148m (a)	8×10^{-1}	7×10^{-1}	1×10^1	1×10^6
Pm-149	2×10^0	6×10^{-1}	1×10^3	1×10^6
Pm-151	2×10^0	6×10^{-1}	1×10^2	1×10^6
Polonium (84)				
Po-210	4×10^1	2×10^{-2}	1×10^1	1×10^4
Praséodyme (59)				
Pr-142	4×10^{-1}	4×10^{-1}	1×10^2	1×10^5
Pr-143	3×10^0	6×10^{-1}	1×10^4	1×10^6
Platine (78)				
Pt-188 (a)	1×10^0	8×10^{-1}	1×10^1	1×10^6
Pt-191	4×10^0	3×10^0	1×10^2	1×10^6
Pt-193	4×10^1	4×10^1	1×10^4	1×10^7
Pt-193m	4×10^1	5×10^{-1}	1×10^3	1×10^7
Pt-195m	1×10^1	5×10^{-1}	1×10^2	1×10^6
Pt-197	2×10^1	6×10^{-1}	1×10^3	1×10^6
Pt-197m	1×10^1	6×10^{-1}	1×10^2	1×10^6
Plutonium (94)				
Pu-236	3×10^1	3×10^{-3}	1×10^1	1×10^4
Pu-237	2×10^1	2×10^1	1×10^3	1×10^7
Pu-238	1×10^1	1×10^{-3}	1×10^0	1×10^4

Radionucléide (numéro atomique)	A₁ (TBq)	A₂ (TBq)	Activité massique pour les matières exemptées (Bq/g)	Limite d'activité pour un envoi exempté (Bq)
Pu-239	1×10^1	1×10^{-3}	1×10^0	1×10^4
Pu-240	1×10^1	1×10^{-3}	1×10^0	1×10^3
Pu-241 (a)	4×10^1	6×10^{-2}	1×10^2	1×10^5
Pu-242	1×10^1	1×10^{-3}	1×10^0	1×10^4
Pu-244 (a)	4×10^{-1}	1×10^{-3}	1×10^0	1×10^4
Radium (88)				
Ra-223 (a)	4×10^{-1}	7×10^{-3}	1×10^2 (b)	1×10^5 (b)
Ra-224 (a)	4×10^{-1}	2×10^{-2}	1×10^1 (b)	1×10^5 (b)
Ra-225 (a)	2×10^{-1}	4×10^{-3}	1×10^2	1×10^5
Ra-226 (a)	2×10^{-1}	3×10^{-3}	1×10^1 (b)	1×10^4 (b)
Ra-228 (a)	6×10^{-1}	2×10^{-2}	1×10^1 (b)	1×10^5 (b)
Rubidium (37)				
Rb-81	2×10^0	8×10^{-1}	1×10^1	1×10^6
Rb-83 (a)	2×10^0	2×10^0	1×10^2	1×10^6
Rb-84	1×10^0	1×10^0	1×10^1	1×10^6
Rb-86	5×10^{-1}	5×10^{-1}	1×10^2	1×10^5
Rb-87	Illimitée	Illimitée	1×10^4	1×10^7
Rb (naturel)	Illimitée	Illimitée	1×10^4	1×10^7
Rhénium (75)				
Re-184	1×10^0	1×10^0	1×10^1	1×10^6
Re-184m	3×10^0	1×10^0	1×10^2	1×10^6
Re-186	2×10^0	6×10^{-1}	1×10^3	1×10^6
Re-187	Illimitée	Illimitée	1×10^6	1×10^9
Re-188	4×10^{-1}	4×10^{-1}	1×10^2	1×10^5
Re-189 (a)	3×10^0	6×10^{-1}	1×10^2	1×10^6
Re (naturel)	Illimitée	illimitée	1×10^6	1×10^9
Rhodium (45)				
Rh-99	2×10^0	2×10^0	1×10^1	1×10^6
Rh-101	4×10^0	3×10^0	1×10^2	1×10^7
Rh-102	5×10^{-1}	5×10^{-1}	1×10^1	1×10^6
Rh-102m	2×10^0	2×10^0	1×10^2	1×10^6
Rh-103m	4×10^1	4×10^1	1×10^4	1×10^8
Rh-105	1×10^1	8×10^{-1}	1×10^2	1×10^7
Radon (86)				
Rn-222 (a)	3×10^{-1}	4×10^{-3}	1×10^1 (b)	1×10^8 (b)
Ruthénium (44)				
Ru-97	5×10^0	5×10^0	1×10^2	1×10^7
Ru-103 (a)	2×10^0	2×10^0	1×10^2	1×10^6
Ru-105	1×10^0	6×10^{-1}	1×10^1	1×10^6
Ru-106 (a)	2×10^{-1}	2×10^{-1}	1×10^2 (b)	1×10^5 (b)
Soufre (16)				
S-35	4×10^1	3×10^0	1×10^5	1×10^8
Antimoine (51)				
Sb-122	4×10^{-1}	4×10^{-1}	1×10^2	1×10^4
Sb-124	6×10^{-1}	6×10^{-1}	1×10^1	1×10^6
Sb-125	2×10^0	1×10^0	1×10^2	1×10^6
Sb-126	4×10^{-1}	4×10^{-1}	1×10^1	1×10^5

Radionucléide (numéro atomique)	A₁ (TBq)	A₂ (TBq)	Activité massique pour les matières exemptées (Bq/g)	Limite d'activité pour un envoi exempté (Bq)
Scandium (21)				
Sc-44	5×10^{-1}	5×10^{-1}	1×10^1	1×10^5
Sc-46	5×10^{-1}	5×10^{-1}	1×10^1	1×10^6
Sc-47	1×10^1	7×10^{-1}	1×10^2	1×10^6
Sc-48	3×10^{-1}	3×10^{-1}	1×10^1	1×10^5
Sélénium (34)				
Se-75	3×10^0	3×10^0	1×10^2	1×10^6
Se-79	4×10^1	2×10^0	1×10^4	1×10^7
Silicium (14)				
Si-31	6×10^{-1}	6×10^{-1}	1×10^3	1×10^6
Si-32	4×10^1	5×10^{-1}	1×10^3	1×10^6
Samarium (62)				
Sm-145	1×10^1	1×10^1	1×10^2	1×10^7
Sm-147	Illimitée	Illimitée	1×10^1	1×10^4
Sm-151	4×10^1	1×10^1	1×10^4	1×10^8
Sm-153	9×10^0	6×10^{-1}	1×10^2	1×10^6
Étain (50)				
Sn-113 (a)	4×10^0	2×10^0	1×10^3	1×10^7
Sn-117m	7×10^0	4×10^{-1}	1×10^2	1×10^6
Sn-119m	4×10^1	3×10^1	1×10^3	1×10^7
Sn-121m (a)	4×10^1	9×10^{-1}	1×10^3	1×10^7
Sn-123	8×10^{-1}	6×10^{-1}	1×10^3	1×10^6
Sn-125	4×10^{-1}	4×10^{-1}	1×10^2	1×10^5
Sn-126 (a)	6×10^{-1}	4×10^{-1}	1×10^1	1×10^5
Strontium (38)				
Sr-82 (a)	2×10^{-1}	2×10^{-1}	1×10^1	1×10^5
Sr-85	2×10^0	2×10^0	1×10^2	1×10^6
Sr-85m	5×10^0	5×10^0	1×10^2	1×10^7
Sr-87m	3×10^0	3×10^0	1×10^2	1×10^6
Sr-89	6×10^{-1}	6×10^{-1}	1×10^3	1×10^6
Sr-90 (a)	3×10^{-1}	3×10^{-1}	1×10^2 (b)	1×10^4 (b)
Sr-91 (a)	3×10^{-1}	3×10^{-1}	1×10^1	1×10^5
Sr-92 (a)	1×10^0	3×10^{-1}	1×10^1	1×10^6
Tritium (1)				
T(H-3)	4×10^1	4×10^1	1×10^6	1×10^9
Tantale (73)				
Ta-178 (à longue période)	1×10^0	8×10^{-1}	1×10^1	1×10^6
Ta-179	3×10^1	3×10^1	1×10^3	1×10^7
Ta-182	9×10^{-1}	5×10^{-1}	1×10^1	1×10^4
Terbium (65)				
Tb-157	4×10^1	4×10^1	1×10^4	1×10^7
Tb-158	1×10^0	1×10^0	1×10^1	1×10^6
Tb-160	1×10^0	6×10^{-1}	1×10^1	1×10^6
Technétium (43)				
Tc-95m (a)	2×10^0	2×10^0	1×10^1	1×10^6
Tc-96	4×10^{-1}	4×10^{-1}	1×10^1	1×10^6
Tc-96m (a)	4×10^{-1}	4×10^{-1}	1×10^3	1×10^7
Tc-97	Illimitée	Illimitée	1×10^3	1×10^8
Tc-97m	4×10^1	1×10^0	1×10^3	1×10^7

Radionucléide (numéro atomique)	A₁ (TBq)	A₂ (TBq)	Activité massique pour les matières exemptées (Bq/g)	Limite d'activité pour un envoi exempté (Bq)
Tc-98	8×10^{-1}	7×10^{-1}	1×10^1	1×10^6
Tc-99	4×10^1	9×10^{-1}	1×10^4	1×10^7
Tc-99m	1×10^1	4×10^0	1×10^2	1×10^7
Tellure (52)				
Te-121	2×10^0	2×10^0	1×10^1	1×10^6
Te-121m	5×10^0	3×10^0	1×10^2	1×10^5
Te-123m	8×10^0	1×10^0	1×10^2	1×10^7
Te-125m	2×10^1	9×10^{-1}	1×10^3	1×10^7
Te-127	2×10^1	7×10^{-1}	1×10^3	1×10^6
Te-127m (a)	2×10^1	5×10^{-1}	1×10^3	1×10^7
Te-129	7×10^{-1}	6×10^{-1}	1×10^2	1×10^6
Te-129m (a)	8×10^{-1}	4×10^{-1}	1×10^3	1×10^6
Te-131m (a)	7×10^{-1}	5×10^{-1}	1×10^1	1×10^6
Te-132 (a)	5×10^{-1}	4×10^{-1}	1×10^2	1×10^7
Thorium (90)				
Th-227	1×10^1	5×10^{-3}	1×10^1	1×10^4
Th-228 (a)	5×10^{-1}	1×10^{-3}	1×10^0 (b)	1×10^4 (b)
Th-229	5×10^0	5×10^{-4}	1×10^0 (b)	1×10^3 (b)
Th-230	1×10^1	1×10^{-3}	1×10^0	1×10^4
Th-231	4×10^1	2×10^{-2}	1×10^3	1×10^7
Th-232	Illimitée	Illimitée	1×10^1	1×10^4
Th-234 (a)	3×10^{-1}	3×10^{-1}	1×10^3 (b)	1×10^5 (b)
Th (naturel)	Illimitée	Illimitée	1×10^0 (b)	1×10^3 (b)
Titane (22)				
Ti-44 (a)	5×10^{-1}	4×10^{-1}	1×10^1	1×10^5
Thallium (81)				
Tl-200	9×10^{-1}	9×10^{-1}	1×10^1	1×10^6
Tl-201	1×10^1	4×10^0	1×10^2	1×10^6
Tl-202	2×10^0	2×10^0	1×10^2	1×10^6
Tl-204	1×10^1	7×10^{-1}	1×10^4	1×10^4
Thulium (69)				
Tm-167	7×10^0	8×10^{-1}	1×10^2	1×10^6
Tm-170	3×10^0	6×10^{-1}	1×10^3	1×10^6
Tm-171	4×10^1	4×10^1	1×10^4	1×10^8
Uranium (92)				
U-230 (absorption pulmonaire rapide) (a) (d)	4×10^1	1×10^{-1}	1×10^1 (b)	1×10^5 (b)
U-230 (absorption pulmonaire moyenne) (a) (e)	4×10^1	4×10^{-3}	1×10^1	1×10^4
U-230 (absorption pulmonaire lente) (a) (f)	3×10^1	3×10^{-3}	1×10^1	1×10^4
U-232 (absorption pulmonaire rapide) (d)	4×10^1	1×10^{-2}	1×10^0 (b)	1×10^3 (b)
U-232 (absorption pulmonaire moyenne) (e)	4×10^1	7×10^{-3}	1×10^1	1×10^4
U-232 (absorption pulmonaire lente) (f)	1×10^1	1×10^{-3}	1×10^1	1×10^4
U-233 (absorption pulmonaire rapide) (d)	4×10^1	9×10^{-2}	1×10^1	1×10^4

Radionucléide (numéro atomique)	A₁ (TBq)	A₂ (TBq)	Activité massique pour les matières exemptées (Bq/g)	Limite d'activité pour un envoi exempté (Bq)
U-233 (absorption pulmonaire moyenne) (e)	4×10^1	2×10^{-2}	1×10^2	1×10^5
U-233 (absorption pulmonaire lente) (f)	4×10^1	6×10^{-3}	1×10^1	1×10^5
U-234 (absorption pulmonaire rapide) (d)	4×10^1	9×10^{-2}	1×10^1	1×10^4
U-234 (absorption pulmonaire moyenne) (e)	4×10^1	2×10^{-2}	1×10^2	1×10^5
U-234 (absorption pulmonaire lente) (f)	4×10^1	6×10^{-3}	1×10^1	1×10^5
U-235 (tous types d'absorption pulmonaire) (a), (d), (e), (f)	Illimitée	Illimitée	1×10^1 (b)	1×10^4 (b)
U-236 (absorption pulmonaire rapide) (d)	Illimitée	Illimitée	1×10^1	1×10^4
U-236 (absorption pulmonaire moyenne) (e)	4×10^1	2×10^{-2}	1×10^2	1×10^5
U-236 (absorption pulmonaire lente) (f)	4×10^1	6×10^{-3}	1×10^1	1×10^4
U-238 (tous types d'absorption pulmonaire) (d), (e), (f)	Illimitée	Illimitée	1×10^1 (b)	1×10^4 (b)
U (naturel)	Illimitée	Illimitée	1×10^0 (b)	1×10^3 (b)
U (enrichi à 20 % ou moins) (g)	Illimitée	Illimitée	1×10^0	1×10^3
U (appauvri)	Illimitée	Illimitée	1×10^0	1×10^3
Vanadium (23)				
V-48	4×10^{-1}	4×10^{-1}	1×10^1	1×10^5
V-49	4×10^1	4×10^1	1×10^4	1×10^7
Tungstène (74)				
W-178 (a)	9×10^0	5×10^0	1×10^1	1×10^6
W-181	3×10^1	3×10^1	1×10^3	1×10^7
W-185	4×10^1	8×10^{-1}	1×10^4	1×10^7
W-187	2×10^0	6×10^{-1}	1×10^2	1×10^6
W-188 (a)	4×10^{-1}	3×10^{-1}	1×10^2	1×10^5
Xénon (54)				
Xe-122 (a)	4×10^{-1}	4×10^{-1}	1×10^2	1×10^9
Xe-123	2×10^0	7×10^{-1}	1×10^2	1×10^9
Xe-127	4×10^0	2×10^0	1×10^3	1×10^5
Xe-131m	4×10^1	4×10^1	1×10^4	1×10^4
Xe-133	2×10^1	1×10^1	1×10^3	1×10^4
Xe-135	3×10^0	2×10^0	1×10^3	1×10^{10}
Yttrium (39)				
Y-87 (a)	1×10^0	1×10^0	1×10^1	1×10^6
Y-88	4×10^{-1}	4×10^{-1}	1×10^1	1×10^6
Y-90	3×10^{-1}	3×10^{-1}	1×10^3	1×10^5
Y-91	6×10^{-1}	6×10^{-1}	1×10^3	1×10^6
Y-91m	2×10^0	2×10^0	1×10^2	1×10^6
Y-92	2×10^{-1}	2×10^{-1}	1×10^2	1×10^5
Y-93	3×10^{-1}	3×10^{-1}	1×10^2	1×10^5

Radionucléide (numéro atomique)	A ₁ (TBq)	A ₂ (TBq)	Activité massique pour les matières exemptées (Bq/g)	Limite d'activité pour un envoi exempté (Bq)
Ytterbium (70)				
Yb-169	4 × 10 ⁰	1 × 10 ⁰	1 × 10 ²	1 × 10 ⁷
Yb-175	3 × 10 ¹	9 × 10 ⁻¹	1 × 10 ³	1 × 10 ⁷
Zinc (30)				
Zn-65	2 × 10 ⁰	2 × 10 ⁰	1 × 10 ¹	1 × 10 ⁶
Zn-69	3 × 10 ⁰	6 × 10 ⁻¹	1 × 10 ⁴	1 × 10 ⁶
Zn-69m (a)	3 × 10 ⁰	6 × 10 ⁻¹	1 × 10 ²	1 × 10 ⁶
Zirconium (40)				
Zr-88	3 × 10 ⁰	3 × 10 ⁰	1 × 10 ²	1 × 10 ⁶
Zr-93	Illimitée	Illimitée	1 × 10 ³ (b)	1 × 10 ⁷ (b)
Zr-95 (a)	2 × 10 ⁰	8 × 10 ⁻¹	1 × 10 ¹	1 × 10 ⁶
Zr-97 (a)	4 × 10 ⁻¹	4 × 10 ⁻¹	1 × 10 ¹ (b)	1 × 10 ⁵ (b)

- (a) La valeur de A₁ et/ou de A₂ tient compte de la contribution des produits de filiation dont la période est inférieure à dix jours;
- (b) Nucléides précurseurs et produits de filiation inclus dans l'équilibre séculaire :

Sr-90	Y-90
Zr-93	Nb-93m
Zr-97	Nb-97
Ru-106	Rh-106
Cs-137	Ba-137m
Ce-134	La-134
Ce-144	Pr-144
Ba-140	La-140
Bi-212	Tl-208 (0,36), Po-212 (0,64)
Pb-210	Bi-210, Po-210
Pb-212	Bi-212, Tl-208 (0,36), Po-212 (0,64)
Rn-220	Po-216
Rn-222	Po-218, Pb-214, Bi-214, Po-214
Ra-223	Rn-219, Po-215, Pb-211, Bi-211, Tl-207
Ra-224	Rn-220, Po-216, Pb-212, Bi-212, Tl-208 (0,36), Po-212 (0,64)
Ra-226	Rn-222, Po-218, Pb-214, Bi-214, Po-214, Pb-210, Bi-210, Po-210
Ra-228	Ac-228
Th-226	Ra-222, Rn-218, Po-214
Th-228	Ra-224, Rn-220, Po-216, Pb-212, Bi-212, Tl-208 (0,36), Po-212 (0,64)
Th-229	Ra-225, Ac-225, Fr-221, At-217, Bi-213, Po-213, Pb-209
Th-nat	Ra-228, Ac-228, Th-228, Ra-224, Rn-220, Po-216, Pb-212, Bi-212, Tl-208 (0,36), Po-212 (0,64)
Th-234	Pa-234m
U-230	Th-226, Ra-222, Rn-218, Po-214
U-232	Th-228, Ra-224, Rn-220, Po-216, Pb-212, Bi-212, Tl-208 (0,36), Po-212 (0,64)
U-235	Th-231
U-238	Th-234, Pa-234m
U-nat	Th-234, Pa-234m, U-234, Th-230, Ra-226, Rn-222, Po-218, Pb-214, Bi-214, Po-214, Pb-210, Bi-210, Po-210
U-240	Np-240m
Np-237	Pa-233
Am-242m	Am-242
Am-243	Np-239

- (c) La quantité peut être déterminée d'après une mesure du taux de désintégration ou une mesure de l'intensité de rayonnement à une distance prescrite de la source;
- (d) Ces valeurs ne s'appliquent qu'aux composés de l'uranium qui se présentent sous la forme chimique de UF_6 , UO_2F_2 et $UO_2(NO_3)_2$ tant dans les conditions normales que dans les conditions accidentelles de transport;
- (e) Ces valeurs ne s'appliquent qu'aux composés de l'uranium qui se présentent sous la forme chimique de UO_3 , UF_4 et UCl_4 et aux composés hexavalents tant dans les conditions normales que dans les conditions accidentelles de transport;
- (f) Ces valeurs s'appliquent à tous les composés de l'uranium autres que ceux qui sont indiqués sous d) et e);
- (g) Ces valeurs ne s'appliquent qu'à l'uranium non irradié.

2.2.7.7.2.2 Pour les radionucléides qui ne figurent pas dans la liste du tableau 2.2.7.7.2.1, la détermination des valeurs de base pour les radionucléides visées au 2.2.7.7.2.1 requiert l'approbation de l'autorité compétente ou, pour le transport international, une approbation multilatérale. Lorsque la forme chimique de chaque radionucléide est connue, il est admissible d'employer la valeur de A_2 rapportée à sa classe de solubilité comme l'a recommandé la Commission internationale de protection radiologique, si les formes chimiques tant dans les conditions normales que dans les conditions accidentelles de transport sont prises en considération. On peut aussi employer les valeurs figurant au tableau 2.2.7.7.2.2 pour les radionucléides sans obtenir l'approbation de l'autorité compétente.

Tableau 2.2.7.7.2.2

**VALEURS FONDAMENTALES POUR LES RADIONUCLÉIDES NON CONNUS
OU LES MÉLANGES**

Contenu radioactif	A_1 (TBq)	A_2 (TBq)	Activité massique pour les matières exemptées (Bq/g)	Limite d'activité pour un envoi exempté (Bq)
Présence avérée de nucléides émetteurs bêta ou gamma uniquement	0,1	0,02	1×10^1	1×10^4
Présence avérée de nucléides émetteurs alpha uniquement	0,2	9×10^{-5}	1×10^{-1}	1×10^3
Pas de données disponibles	0,001	9×10^{-5}	1×10^{-1}	1×10^3

2.2.7.7.2.3 Dans le calcul de A_1 et A_2 pour un radionucléide ne figurant pas au tableau 2.2.7.7.2.1, une seule chaîne de désintégration radioactive où les radionucléides se trouvent dans les mêmes proportions qu'à l'état naturel et où aucun descendant n'a une période supérieure à dix jours ou supérieure à celle du père nucléaire doit être considérée comme un radionucléide pur; l'activité à prendre en considération et les valeurs de A_1 ou de A_2 à appliquer sont alors celles qui correspondent au père nucléaire de cette chaîne. Dans le cas de chaînes de désintégration radioactive où un ou plusieurs descendants ont une période qui est soit supérieure à dix jours, soit supérieure à celle du père nucléaire, le père nucléaire et ce ou ces descendants doivent être considérés comme un mélange de nucléides.

2.2.7.7.2.4 Dans le cas d'un mélange de radionucléides, les valeurs de base pour les radionucléides visées au 2.2.7.7.2.1 peuvent être déterminées comme suit :

$$X_m = \frac{1}{\sum_i \frac{f(i)}{X(i)}}$$

où

f(i) est la fraction d'activité ou la fraction d'activité massique du radionucléide i dans le mélange;

X(i) est la valeur appropriée de A₁ ou de A₂ ou l'activité massique pour les matières exemptées ou la limite d'activité pour un envoi exempté, selon qu'il convient, dans le cas du radionucléide i;

X_m est la valeur calculée de A₁ ou de A₂ ou l'activité massique pour les matières exemptées ou la limite d'activité pour un envoi exempté dans le cas d'un mélange.

2.2.7.7.2.5 Lorsqu'on connaît l'identité de chaque radionucléide, mais que l'on ignore l'activité de certains des radionucléides, on peut regrouper les radionucléides et utiliser, en appliquant les formules données aux 2.2.7.7.2.4 et 2.2.7.7.1.4.2, la valeur la plus faible qui convient pour les radionucléides de chaque groupe. Les groupes peuvent être constitués d'après l'activité alpha totale et l'activité bêta/gamma totale lorsqu'elles sont connues, la valeur la plus faible pour les émetteurs alpha ou pour les émetteurs bêta/gamma respectivement étant retenue.

2.2.7.7.2.6 Pour les radionucléides ou les mélanges de radionucléides pour lesquels on ne dispose pas de données, les valeurs figurant au tableau 2.2.7.7.2.2 doivent être utilisées.

2.2.7.8 *Limites concernant l'indice de transport (IT), l'indice de sûreté-criticité (ISC) et l'intensité de rayonnement pour les colis et les suremballages*

2.2.7.8.1 Sauf pour les envois sous utilisation exclusive, l'IT de tout colis ou suremballage ne doit pas dépasser 10, et l'ISC de tout colis ou suremballage ne doit pas dépasser 50.

2.2.7.8.2 Sauf pour les colis ou les suremballages transportés sous utilisation exclusive par route dans les conditions spécifiées au 7.5.11, CV33 (3.5) a), l'intensité de rayonnement maximale en tout point de toute surface externe d'un colis ou d'un suremballage ne doit pas dépasser 2 mSv/h.

2.2.7.8.3 L'intensité de rayonnement maximale en tout point de toute surface externe d'un colis sous utilisation exclusive ne doit pas dépasser 10 mSv/h.

2.2.7.8.4 Les colis et les suremballages doivent être classés dans l'une des catégories I-BLANCHE, II-JAUNE ou III-JAUNE, conformément aux conditions spécifiées au tableau 2.2.7.8.4 et aux prescriptions ci-après :

a) Pour déterminer la catégorie dans le cas d'un colis ou d'un suremballage, il faut tenir compte à la fois de l'IT et de l'intensité de rayonnement en surface. Lorsque d'après l'IT le classement devrait être fait dans une catégorie, mais que d'après l'intensité de rayonnement en surface le classement devrait être fait dans une catégorie différente, le colis ou le suremballage est classé dans la plus élevée des deux catégories. À cette fin, la catégorie I-BLANCHE est considérée comme la catégorie la plus basse;

b) L'IT doit être déterminé d'après les procédures spécifiées aux 2.2.7.6.1.1 et 2.2.7.6.1.2;

- c) Si l'intensité de rayonnement en surface est supérieure à 2 mSv/h, le colis ou le suremballage doit être transporté sous utilisation exclusive et compte tenu des dispositions du 7.5.11, CV33 (3.5) a);
- d) Un colis dont le transport est autorisé par arrangement spécial doit être classé dans la catégorie III-JAUNE;
- e) Un suremballage dans lequel sont rassemblés des colis transportés sous arrangement spécial doit être classé dans la catégorie III-JAUNE.

Tableau 2.2.7.8.4

CATÉGORIES DE COLIS ET DE SUREMBALLAGES

Conditions		
Indice de transport (IT)	Intensité de rayonnement maximale en tout point de la surface externe	Catégorie
0 ^a	Pas plus de 0,005 mSv/h	I-BLANCHE
Plus de 0 mais pas plus de 1 ^a	Plus de 0,005 mSv/h mais pas plus de 0,5 mSv/h	II-JAUNE
Plus de 1 mais pas plus de 10	Plus de 0,5 mSv/h mais pas plus de 2 mSv/h	III-JAUNE
Plus de 10	Plus de 2 mSv/h mais pas plus de 10 mSv/h	III-JAUNE ^b

^a Si l'IT mesuré n'est pas supérieur à 0,05, sa valeur peut être ramenée à zéro, conformément au 2.2.7.6.1.1 c).

^b Doivent aussi être transportés sous utilisation exclusive.

2.2.7.9 Prescriptions et contrôles pour le transport des colis exceptés

2.2.7.9.1 Les colis exceptés pouvant contenir des matières radioactives en quantités limitées, des appareils ou des objets manufacturés comme indiqué au 2.2.7.7.1.2 et des emballages vides comme indiqué au 2.2.7.9.6 peuvent être transportés conformément aux dispositions ci-après :

- a) Les prescriptions énoncées aux paragraphes 2.2.7.9.2, 3.3.1 (dispositions spéciales 172 ou 290), 4.1.9.1.2, 5.2.1.2, 5.2.1.7.1, 5.2.1.7.2, 5.2.1.7.3, 5.4.1.2.5.1 a), 7.5.11 CV33 (5.2), et, s'il y a lieu 2.2.7.9.3 à 2.2.7.9.6;
- b) Les prescriptions pour les colis exceptés énoncées au 6.4.4;
- c) Si le colis excepté contient des matières fissiles, il doit satisfaire aux conditions requises pour bénéficier d'une des exceptions prévues au 6.4.11.2, ainsi qu'à la prescription énoncée au 6.4.7.2.

2.2.7.9.2 L'intensité de rayonnement en tout point de la surface externe d'un colis excepté ne doit pas dépasser 5 µSv/h.

2.2.7.9.3 Une matière radioactive qui est enfermée dans un composant ou constitue un composant d'un appareil ou autre objet manufacturé, et dont l'activité ne dépasse pas les limites par article et par colis spécifiées dans les colonnes 2 et 3 respectivement du tableau 2.2.7.7.1.2.1, peut être transportée dans un colis excepté, à condition que :

- a) L'intensité de rayonnement à 10 cm de tout point de la surface externe de tout appareil ou objet non emballé ne soit pas supérieure à 0,1 mSv/h;
- b) Chaque appareil ou objet (à l'exception des horloges ou des dispositifs radioluminescents) porte l'indication "RADIOACTIVE";
- c) La matière radioactive soit complètement enfermée dans des composants inactifs (un dispositif ayant pour seule fonction de contenir les matières radioactives n'est pas considéré comme un appareil ou un objet manufacturé).

2.2.7.9.4 Les matières radioactives sous les formes autres que celles qui sont spécifiées au paragraphe 2.2.7.9.3 et dont l'activité ne dépasse pas la limite indiquée dans la colonne 4 du tableau 2.2.7.7.1.2.1 peuvent être transportées dans un colis excepté, à condition que :

- a) Le colis retienne son contenu radioactif dans les conditions de transport de routine;
- b) Le colis porte l'indication "RADIOACTIVE" sur une surface interne, de telle sorte que l'on soit averti de la présence de matières radioactives à l'ouverture du colis.

2.2.7.9.5 Un objet manufacturé dans lequel la seule matière radioactive est l'uranium naturel, l'uranium appauvri ou le thorium naturel non irradiés peut être transporté comme colis excepté, à condition que la surface externe de l'uranium ou du thorium soit enfermée dans une gaine inactive faite de métal ou d'un autre matériau résistant.

2.2.7.9.6 Un emballage vide qui a précédemment contenu des matières radioactives peut être transporté comme colis excepté, à condition :

- a) Qu'il soit en bon état et fermé de façon sûre;
- b) Que la surface externe de l'uranium ou du thorium utilisé dans sa structure soit recouverte d'une gaine inactive faite de métal ou d'un autre matériau résistant;
- c) Que le niveau de la contamination non fixée interne ne dépasse pas 100 fois les niveaux indiqués au 4.1.9.1.2;
- d) Que toute étiquette qui y aurait été apposée conformément au 5.2.2.1.11.1 ne soit plus visible.

2.2.7.9.7 Les dispositions ci-après ne s'appliquent pas aux colis exceptés et aux contrôles pour le transport des colis exceptés :

2.2.7.4.1, 2.2.7.4.2, 4.1.9.1.3, 4.1.9.1.4, 5.1.3.2, 5.1.5.1.1, 5.1.5.1.2, 5.2.2.1.11.1, 5.4.1.2.5.1 sauf l'alinéa a), 5.4.1.2.5.2, 5.4.1.3, 6.4.6.1, 7.5.11 CV33 sauf le paragraphe (5.2).

2.2.7.10 *(Réservé)*

2.2.8 Classe 8 Matières corrosives

2.2.8.1 Critères

2.2.8.1.1 Le titre de la classe 8 couvre les matières et les objets contenant des matières de cette classe qui, par leur action chimique, attaquent le tissu épithélial de la peau et des muqueuses avec lequel elles sont en contact ou qui, dans le cas d'une fuite, peuvent causer des dommages à d'autres marchandises ou aux moyens de transport, ou les détruire. Sont également visées par le titre de la présente classe d'autres matières qui ne forment une matière corrosive liquide qu'en présence de l'eau ou qui, en présence de l'humidité naturelle de l'air, produisent des vapeurs ou des brouillards corrosifs.

2.2.8.1.2 Les matières et objets de la classe 8 sont subdivisés comme suit :

C1-C10 Matières corrosives sans risque subsidiaire;

C1-C4 Matières de caractère acide :

C1 Inorganiques, liquides;

C2 Inorganiques, solides;

C3 Organiques, liquides;

C4 Organiques, solides;

C5-C8 Matières de caractère basique :

C5 Inorganiques, liquides;

C6 Inorganiques, solides;

C7 Organiques, liquides;

C8 Organiques, solides;

C9-C10 Autres matières corrosives :

C9 Liquides;

C10 Solides;

C11 Objets;

CF Matières corrosives, inflammables :

CF1 Liquides;

CF2 Solides;

CS Matières corrosives, auto-échauffantes :

CS1 Liquides;

CS2 Solides;

CW Matières corrosives qui, au contact de l'eau, dégagent des gaz inflammables :

CW1 Liquides;

CW2 Solides;

CO Matières corrosives comburantes :

CO1 Liquides;

CO2 Solides;

CT Matières corrosives toxiques :

CT1 Liquides;

CT2 Solides;

CFT Matières corrosives liquides, inflammables, toxiques;

COT Matières corrosives comburantes, toxiques.

Classification et affectation aux groupes d'emballage

2.2.8.1.3 Les matières de la classe 8 doivent être classées dans trois groupes d'emballage, selon le degré de danger qu'elles présentent pour le transport, comme suit:

Groupe d'emballage I:	Matières très corrosives
Groupe d'emballage II:	Matières corrosives
Groupe d'emballage III:	Matières faiblement corrosives

2.2.8.1.4 Les matières et objets classés dans la classe 8 sont énumérés au tableau A du chapitre 3.2. L'affectation des matières aux groupes d'emballage I, II et III est fondée sur l'expérience acquise et tient compte des facteurs supplémentaires tels que le risque d'inhalation (voir 2.2.8.1.5) et l'hydroréactivité (y compris la formation de produits de décomposition présentant un danger).

2.2.8.1.5 Une matière ou une préparation répondant aux critères de la classe 8 dont la toxicité à l'inhalation de poussières et de brouillard (CL₅₀) correspond au groupe d'emballage I mais dont la toxicité à l'ingestion et à l'absorption cutanée ne correspond qu'au groupe d'emballage III ou qui présente un degré de toxicité moins élevé doit être affectée à la classe 8.

2.2.8.1.6 Les matières, y compris les mélanges, non nommément mentionnées au tableau A du chapitre 3.2 peuvent être affectées à la rubrique appropriée de la sous-section 2.2.8.3 et au groupe d'emballage pertinent, sur la base du temps de contact nécessaire pour provoquer une destruction de la peau humaine sur toute son épaisseur conformément aux critères a) à c) ci-après.

Pour les matières dont on juge qu'elles ne provoquent pas une destruction de la peau humaine sur toute son épaisseur, il faut néanmoins considérer leur capacité de provoquer la corrosion de certaines surfaces métalliques. Pour affecter les matières aux groupes d'emballage, il y a lieu de tenir compte de l'expérience acquise à l'occasion d'exposition accidentelle. En l'absence d'une telle expérience, le classement doit se faire sur la base des résultats de l'expérimentation conformément à la Directive 404 de l'OCDE ⁸.

- a) Sont affectées au groupe d'emballage I les matières qui provoquent une destruction du tissu cutané intact sur toute son épaisseur, sur une période d'observation de 60 minutes, commençant immédiatement après la durée d'application de trois minutes ou moins;
- b) Sont affectées au groupe d'emballage II les matières qui provoquent une destruction du tissu cutané intact sur toute son épaisseur sur une période d'observation de 14 jours commençant après la durée d'application de plus de trois minutes et de 60 minutes au maximum;
- c) Sont affectées au groupe d'emballage III les matières qui :
 - provoquent une destruction du tissu cutané intact sur toute son épaisseur, sur une période d'observation de 14 jours commençant immédiatement après une durée d'application de plus de 60 minutes, mais de quatre heures au maximum; ou

⁸ Lignes directives de l'OCDE pour les essais de produits chimiques No 404 "Irritation/lésion grave de la peau" (1992).

- celles dont on juge qu'elles ne provoquent pas une destruction du tissu cutané intact sur toute son épaisseur, mais dont la vitesse de corrosion sur des surfaces en acier ou en aluminium dépasse 6,25 mm par an à la température d'épreuve de 55 °C. Pour les épreuves sur l'acier, le type P235 [ISO 9328(II):1991] ou un type semblable, et pour les épreuves sur l'aluminium, les types non revêtus 7075-T6 ou AZ5GU-T6 sont utilisés. Une épreuve acceptable est prescrite dans la norme ASTM G31-72 (approuvée à nouveau en 1990).

2.2.8.1.7 Lorsque les matières de la classe 8, par suite d'adjonctions, passent dans d'autres catégories de danger que celles auxquelles appartiennent les matières nommément mentionnées au tableau A du chapitre 3.2, ces mélanges ou solutions doivent être affectés aux rubriques dont ils relèvent sur la base de leur danger réel.

NOTA : Pour classer les solutions et mélanges (tels que préparations et déchets), voir également 2.1.3.

2.2.8.1.8 Sur la base des critères du 2.2.8.1.6, on peut également déterminer si la nature d'une solution ou d'un mélange nommément mentionnés ou contenant une matière nommément mentionnée est telle que la solution ou le mélange ne sont pas soumis aux prescriptions relatives à la présente classe.

2.2.8.1.9 Les matières, solutions et mélanges qui :

- ne satisfont pas aux critères des Directives 67/548/CEE⁹ ou 88/379/CEE¹⁰ modifiées et ne sont donc pas classés comme étant corrosifs d'après ces directives modifiées; et
- ne présentent pas un effet corrosif sur l'acier ou l'aluminium,

peuvent être considérés comme des matières n'appartenant pas à la classe 8.

NOTA : Les Nos ONU 1910 oxyde de calcium et 2812 aluminat de sodium qui figurent dans le Règlement type de l'ONU ne sont pas soumis aux prescriptions de l'ADR.

2.2.8.2 Matières non admises au transport

2.2.8.2.1 Les matières chimiquement instables de la classe 8 ne sont pas admises au transport à moins que les mesures nécessaires pour empêcher leur décomposition ou leur polymérisation dangereuses pendant le transport aient été prises. À cette fin, il y a lieu notamment de s'assurer que les récipients et citernes ne contiennent pas de matières pouvant favoriser ces réactions.

⁹ Directive 67/548/CEE du Conseil, du 27 juin 1967, concernant le rapprochement des dispositions législatives, réglementaires et administratives relatives à la classification, l'emballage et l'étiquetage des substances dangereuses (Journal officiel des Communautés européennes No L 196 du 16 août 1967).

¹⁰ Directive 88/379/CEE du Conseil concernant le rapprochement des dispositions législatives, réglementaires et administratives relatives à la classification, l'emballage et l'étiquetage des préparations dangereuses (Journal officiel des Communautés européennes No L 187 du 16 juillet 1988, p. 14).

2.2.8.2.2

Les matières suivantes ne sont pas admises au transport :

- No ONU 1798 ACIDE CHLORHYDRIQUE ET ACIDE NITRIQUE EN MÉLANGE;
- Les mélanges chimiquement instables d'acide sulfurique résiduaire;
- Les mélanges chimiquement instables d'acide sulfonitrique mixte ou les mélanges d'acides sulfurique et nitrique résiduaire, non dénitrés;
- Les solutions aqueuses d'acide perchlorique contenant plus de 72 % d'acide pur en masse, ou les mélanges d'acide perchlorique avec tout liquide autre que l'eau.

2.2.8.3 Liste des rubriques collectives

Matières corrosives sans risque subsidiaire

Acides	inorganiques	liquid C1	2584 ACIDES ALKYL SULFONIQUES LIQUIDES contenant plus de 5% d'acide sulfurique libre ou 2584 ACIDES ARYL SULFONIQUES LIQUIDES contenant plus de 5% d'acide sulfurique libre 2693 HYDROGÉNOSULFITES EN SOLUTION AQUEUSE, N.S.A. 2837 HYDROGÉNOSULFATES EN SOLUTION AQUEUSE 3264 LIQUIDE INORGANIQUE CORROSIF, ACIDE, N.S.A.
		solides C2	1740 HYDROGÉNOFLUORURES, N.S.A. 2583 ACIDES ALKYL SULFONIQUES SOLIDES contenant plus de 5% d'acide sulfurique libre ou 2583 ACIDES ARYL SULFONIQUES SOLIDES contenant plus de 5% d'acide sulfurique libre 3260 SOLIDE INORGANIQUE CORROSIF, ACIDE, N.S.A.
C1-C4	organiques	liquid C3	2586 ACIDES ALKYL SULFONIQUES LIQUIDES contenant au plus 5% d'acide sulfurique libre ou 2586 ACIDES ARYL SULFONIQUES LIQUIDES contenant au plus 5% d'acide sulfurique libre 2987 CHLOROSILANES CORROSIFS, N.S.A. 3145 ALKYLPHÉNOLS LIQUIDES, N.S.A. (y compris les homologues C2 à C12) 3265 LIQUIDE ORGANIQUE CORROSIF, ACIDE, N.S.A.
		solides C4	2430 ALKYLPHÉNOLS SOLIDES, N.S.A. (y compris les homologues C2 à C12) 2585 ACIDES ALKYL SULFONIQUES SOLIDES contenant au plus 5% d'acide sulfurique libre ou 2585 ACIDES ARYL SULFONIQUES SOLIDES contenant au plus 5% d'acide sulfurique libre 3261 SOLIDE ORGANIQUE CORROSIF, ACIDE, N.S.A.
Basiques	inorganiques	liquid C5	1719 LIQUIDE ALCALIN CAUSTIQUE, N.S.A. 2797 ELECTROLYTE ALCALIN POUR ACCUMULATEUR 3266 LIQUIDE INORGANIQUE CORROSIF, BASIQUE, N.S.A.
		solides C6	3262 SOLIDE INORGANIQUE CORROSIF, BASIQUE, N.S.A.
C5-C8	organiques	liquid C7	2735 AMINES LIQUIDES, CORROSIVES, N.S.A. ou 2735 POLYAMINES LIQUIDES, CORROSIVES, N.S.A. 3267 LIQUIDE ORGANIQUE CORROSIF, BASIQUE, N.S.A.
		solides C8	3259 AMINES SOLIDES, CORROSIVES, N.S.A. ou 3259 POLYAMINES SOLIDES, CORROSIVES, N.S.A. 3263 SOLIDE ORGANIQUE CORROSIF, BASIQUE, N.S.A.
Autres matières corrosives		liquid C9	1903 DÉSINFECTANT LIQUIDE CORROSIF, N.S.A. 2801 COLORANT LIQUIDE CORROSIF, N.S.A. ou 2801 MATIÈRE INTERMÉDIAIRE LIQUIDE POUR COLORANT, CORROSIVE, N.S.A. 3066 PEINTURES (y compris peintures, laques, émaux, couleurs, shellac, vernis, cirages, encaustiques, enduits d'apprêt et bases liquides pour laques) ou 3066 MATIÈRES APPARENTÉES AUX PEINTURES (y compris solvants et diluants pour peintures) 1760 LIQUIDE CORROSIF, N.S.A.
		solides^a C10	3147 COLORANT SOLIDE, CORROSIF, N.S.A. ou 3147 MATIÈRE INTERMÉDIAIRE SOLIDE POUR COLORANT, CORROSIVE, N.S.A. 3244 SOLIDES CONTENANT DU LIQUIDE CORROSIF, N.S.A. 1759 SOLIDE CORROSIF, N.S.A.
Objets		C11	2794 ACCUMULATEURS électriques REMPLIS D'ELECTROLYTE LIQUIDE ACIDE 2795 ACCUMULATEURS électriques REMPLIS D'ELECTROLYTE LIQUIDE ALCALIN 2800 ACCUMULATEURS électriques INVERSABLES REMPLIS D'ELECTROLYTE LIQUIDE 3028 ACCUMULATEURS électriques SECS CONTENANT DE L'HYDROXYDE DE POTASSIUM SOLIDE

(suite page suivante)

^a Les mélanges de matières solides qui ne sont pas soumises aux prescriptions de l'ADR et de liquides corrosifs sont admis au transport sous le No ONU 3244, sans application préalable des critères de classement de la classe 8, à condition qu'aucun liquide libre n'apparaisse au moment du chargement de la matière ou de la fermeture de l'emballage du conteneur ou de l'unité de transport. Chaque emballage doit correspondre à un type de construction ayant satisfait à une épreuve d'étanchéité pour le groupe d'emballage II.

Matières corrosives présentant un (des) risque(s) subsidiaire(s)

Inflammables ^{b,c, d}	liquides	CF1	2734 AMINES LIQUIDES CORROSIVES, INFLAMMABLES, N.S.A. ou 2734 POLYAMINES LIQUIDES CORROSIVES, INFLAMMABLES, N.S.A. 2986 CHLOROSILANES CORROSIFS, INFLAMMABLES, N.S.A. 2920 LIQUIDE CORROSIF, INFLAMMABLE, N.S.A.
	solides	CF2	2921 SOLIDE CORROSIF, INFLAMMABLE, N.S.A.
Auto-échauffantes	liquides	CS1	3301 LIQUIDE CORROSIF, AUTO-ÉCHAUFFANT, N.S.A.
	solides	CS2	3095 SOLIDE CORROSIF, AUTO-ÉCHAUFFANT, N.S.A.
Hydroréactives	liquides ^d	CW1	3094 LIQUIDE CORROSIF, HYDRORÉACTIF, N.S.A.
	solides	CW2	3096 SOLIDE CORROSIF, HYDRORÉACTIF, N.S.A..
Comburentes	liquides	CO1	3093 LIQUIDE CORROSIF, COMBURANT, N.S.A.
	solides	CO2	3084 SOLIDE CORROSIF, COMBURANT, N.S.A.
Toxiques ^f	liquides ^e	CT1	2922 LIQUIDE CORROSIF, TOXIQUE, N.S.A.
	solides ^g	CT2	2923 SOLIDE CORROSIF, TOXIQUE, N.S.A.
Liquides inflammables toxiques ^f		CFT	(Pas de rubrique collective portant ce code de classification; le cas échéant, classement sous une rubrique collective portant un code de classification à déterminer d'après le tableau d'ordre de prépondérance des caractéristiques de danger du 2.1.3.9)
Toxiques comburentes ^{f,g}		COT	(Pas de rubrique collective portant ce code de classification; le cas échéant, classement sous une rubrique collective portant un code de classification à déterminer d'après le tableau d'ordre de prépondérance des caractéristiques de danger du 2.1.3.9)

^b Les liquides inflammables corrosifs dont le point d'éclair est inférieur à 23 °C, à l'exclusion des matières des Nos ONU 2734 et 2920, sont des matières de la classe 3.

^c Les liquides inflammables faiblement corrosifs, dont le point d'éclair est compris entre 23 °C et 61 °C, sont des matières de la classe 3.

^d Les chlorosilanes qui, au contact de l'eau ou de l'humidité contenue dans l'air, dégagent des gaz inflammables sont des matières de la classe 4.3.

^f Les matières corrosives très toxiques à l'inhalation, définies aux 2.2.61.1.4 à 2.2.61.1.9, sont des matières de la classe 6.1.

^e Les chloroformiates ayant des propriétés toxiques prépondérantes sont des matières de la classe 6.1.

^g Les Nos ONU 1690 FLUORURE DE SODIUM, 1812 FLUORURE DE POTASSIUM, 2505 FLUORURE D'AMMONIUM, 2674 FLUOROSILICATE DE SODIUM et 2856 FLUOROSILICATES, N.S.A. sont des matières de la classe 6.1.

2.2.9 Classe 9 Matières et objets dangereux divers

2.2.9.1 Critères

2.2.9.1.1 Le titre de la classe 9 couvre les matières et objets qui, en cours de transport, présentent un danger autre que ceux visés par les autres classes.

2.2.9.1.2 Les matières et objets de la classe 9 sont subdivisés comme suit :

M1 Matières qui, inhalées sous forme de poussière fine, peuvent mettre en danger la santé;

M2 Matières et appareils qui, en cas d'incendie, peuvent former des dioxines;

M3 Matières dégageant des vapeurs inflammables;

M4 Piles au lithium;

M5 Engins de sauvetage;

M6-M8 Matières dangereuses pour l'environnement :

M6 Matières polluantes pour l'environnement aquatique, liquides;

M7 Matières polluantes pour l'environnement aquatique, solides;

M8 Micro-organismes et organismes génétiquement modifiés;

M9-M10 Matières transportées à chaud :

M9 Liquides;

M10 Solides;

M11 Autres matières qui présentent un risque pendant le transport mais qui ne correspondent à la définition d'aucune autre classe.

Définitions et classification

2.2.9.1.3 Les matières et objets classés dans la classe 9 sont énumérés au tableau A du chapitre 3.2. L'affectation des matières et objets non nommément mentionnés au tableau A du chapitre 3.2 à la rubrique pertinente de ce tableau ou de la sous-section 2.2.9.3 doit être faite conformément aux dispositions des paragraphes 2.2.9.1.4 à 2.2.9.1.14.

Matières qui, inhalées sous forme de poussière fine, peuvent mettre en danger la santé

2.2.9.1.4 Les matières qui, inhalées sous forme de poussière fine, peuvent mettre en danger la santé comprennent l'amiante et les mélanges contenant de l'amiante.

Matières et appareils qui, en cas d'incendie, peuvent former des dioxines

2.2.9.1.5 Les matières et appareils qui, en cas d'incendie, peuvent former des dioxines comprennent les diphényles polychlorés (PCB), les terphényles polychlorés (PCT) et les diphényles et terphényles polyhalogénés et les mélanges contenant ces matières, ainsi que les appareils, tels que transformateurs, condensateurs et autres appareils contenant ces matières ou des mélanges de ces matières.

NOTA : Les mélanges dont la teneur en PCB ou en PCT ne dépasse pas 50 mg/kg ne sont pas soumis aux prescriptions de l'ADR.

Matières dégageant des vapeurs inflammables

- 2.2.9.1.6 Les matières dégageant des vapeurs inflammables comprennent les polymères contenant des liquides inflammables ayant un point d'éclair ne dépassant pas 55 °C.

Piles au lithium

- 2.2.9.1.7 Les piles et les batteries au lithium peuvent être affectées à la classe 9 si elles satisfont aux prescriptions de la disposition spéciale 230 du chapitre 3.3. Elles ne sont pas soumises aux prescriptions de l'ADR si elles satisfont aux prescriptions de la disposition spéciale 188 du chapitre 3.3. Elles doivent être classées conformément à la procédure définie à la section 38.3 du Manuel d'épreuves et de critères.

Engins de sauvetage

- 2.2.9.1.8 Les engins de sauvetage comprennent les engins de sauvetage et les éléments de véhicule à moteur conformes aux descriptions des dispositions spéciales 235 ou 296 du chapitre 3.3.

Matières dangereuses pour l'environnement

- 2.2.9.1.9 Les matières dangereuses pour l'environnement comprennent les matières liquides ou solides, polluantes pour l'environnement aquatique ainsi que les solutions et les mélanges de ces matières (telles que préparations et déchets) qui ne relèvent d'aucune autre classe ni d'aucune autre rubrique de la classe 9 mentionnée au tableau A du chapitre 3.2. Elles comprennent aussi les micro-organismes et les organismes génétiquement modifiés.

Polluants pour l'environnement aquatique

- 2.2.9.1.10 L'affectation d'une matière aux rubriques de No ONU 3082 MATIÈRES DANGEREUSES DU POINT DE VUE DE L'ENVIRONNEMENT, LIQUIDES, N.S.A. ou de No ONU 3077 MATIÈRES DANGEREUSES DU POINT DE VUE DE L'ENVIRONNEMENT, SOLIDES, N.S.A. en tant que polluant pour l'environnement aquatique doit se faire conformément aux dispositions du 2.3.5. Les matières déjà classées comme dangereuses pour l'environnement sous les Nos ONU 3077 et 3082 en tant que matières polluantes pour l'environnement aquatique sont énumérées en 2.2.9.4.

Micro-organismes ou organismes génétiquement modifiés

- 2.2.9.1.11 Les micro-organismes génétiquement modifiés sont des micro-organismes dont le matériel génétique a été délibérément modifié par des moyens techniques ou d'une manière qui ne se produit pas dans la nature. Les micro-organismes génétiquement modifiés au sens de la classe 9 sont ceux qui ne sont pas dangereux pour l'homme ni pour les animaux, mais qui pourraient modifier les animaux, les végétaux, les matières microbiologiques et les écosystèmes d'une manière qui ne peut se produire dans la nature.

NOTA 1 : Les micro-organismes génétiquement modifiés qui sont des matières infectieuses relèvent de la classe 6.2 (Nos ONU 2814 et 2900).

2 : Les micro-organismes génétiquement modifiés qui ont reçu une autorisation de dissémination volontaire dans l'environnement ¹¹ ne sont pas soumises aux prescriptions relatives à la présente classe.

¹¹ Voir notamment la partie C de la Directive 90/220/CEE (Journal officiel des Communautés européennes, No L.117, du 8 mai 1990, p. 18 à 20) qui fixe les procédures d'autorisation dans la Communauté européenne.

3: Les animaux vertébrés ou invertébrés vivants ne doivent pas servir à transporter des micro-organismes génétiquement modifiés relevant de la présente classe, sauf si la matière ne peut être transportée autrement.

- 2.2.9.1.12 Les organismes génétiquement modifiés, dont on sait ou dont on pense qu'ils sont dangereux pour l'environnement, doivent être transportés conformément aux conditions fixées par l'autorité compétente du pays d'origine.

Matières transportées à chaud

- 2.2.9.1.13 Les matières transportées à chaud comprennent les matières qui sont transportées ou remises au transport à l'état liquide et à une température égale ou supérieure à 100 °C et, pour les matières ayant un point d'éclair, inférieure à leur point d'éclair. Elles comprennent aussi les solides transportés ou remis au transport à une température égale ou supérieure à 240 °C.

NOTA : Les matières transportées à chaud ne sont affectées à la classe 9 que si elles ne répondent aux critères d'aucune autre classe.

Autres matières qui présentent un risque pendant le transport mais qui ne correspondent à la définition d'aucune autre classe.

- 2.2.9.1.14 Les autres matières diverses ci-dessous ne répondent à la définition d'aucune autre classe et sont donc affectées à la classe 9 :

Composé d'ammoniac solide ayant un point d'éclair inférieur à 61 °C

Dithionite à faible risque

Liquide hautement volatile

Matière dégageant des vapeurs nocives

Matières contenant des allergènes

Trousses chimiques et trousses de premier secours

NOTA : Les Nos ONU 1845 dioxyde de carbone solide (neige carbonique), 2071 engrais au nitrate d'ammonium, 2216 farine de poisson (déchets de poisson) stabilisée, 2807 masses magnétisées, 3166 moteur à combustion interne ou véhicule à propulsion par gaz inflammable ou véhicule à propulsion par liquide inflammable, 3171 véhicule mû par accumulateurs ou 3171 appareil mû par accumulateurs, 3334 matière liquide réglementée pour l'aviation, n.s.a. et 3335 matière solide réglementée pour l'aviation, n.s.a., qui figurent dans le Règlement type de l'ONU ne sont pas soumis aux prescriptions de l'ADR.

Affectation à un groupe d'emballage

- 2.2.9.1.15 Les matières et objets de la classe 9 énumérés au tableau A du chapitre 3.2 doivent être affectés à l'un des groupes d'emballage ci-dessous, selon leur degré de danger :

Groupe d'emballage II : matières moyennement dangereuses

Groupe d'emballage III : matières faiblement dangereuses.

2.2.9.2 *Matières et objets non admis au transport*

Les matières et objets ci-dessous ne sont pas admis au transport :

- Piles au lithium qui ne satisfont pas aux conditions pertinentes des dispositions spéciales 188, 230, 287 ou 636 du chapitre 3.3;

- Récipients de rétention vides non nettoyés pour des appareils tels que transformateurs, condensateurs ou appareils hydrauliques renfermant des matières relevant des Nos ONU 2315, 3151 ou 3152.

2.2.9.3 Liste des rubriques collectives

Matières qui inhalées sous forme de poussière fine, peuvent mettre en danger la santé	M1	2212 AMIANTE BLEU (crocidolite) ou 2212 AMIANTE BRUN (amosite, mysorite) 2590 AMIANTE BLANC (chrysotile, actinolite, anthophyllite, trémolite)
Matières et appareils qui, en cas d'incendie, peuvent former des dioxines	M2	2315 DIPHÉNYLES POLYCHLORÉS 3151 DIPHÉNYLES POLYHALOGÉNÉS LIQUIDES ou 3151 TERPHÉNYLES POLYHALOGÉNÉS LIQUIDES 3152 DIPHÉNYLES POLYHALOGÉNÉS SOLIDES ou 3152 TERPHÉNYLES POLYHALOGÉNÉS SOLIDES
Matières dégageant des vapeurs inflammables	M3	2211 POLYMÈRES EXPANSIBLES EN GRANULÉS dégageant des vapeurs inflammables 3314 MATIÈRE PLASTIQUE POUR MOULAGE en pâte, en feuille ou en cordon extrudé, dégageant des vapeurs inflammables
Piles au lithium	M4	3090 PILES AU LITHIUM 3091 PILES AU LITHIUM CONTENUES DANS UN ÉQUIPEMENT ou 3091 PILES AU LITHIUM EMBALLÉES AVEC UN ÉQUIPEMENT
Engins de sauvetage	M5	2990 ENGINS DE SAUVETAGE AUTOGONFLABLES 3072 ENGINS DE SAUVETAGE NON AUTOGONFLABLES contenant des marchandises dangereuses comme équipement 3268 GÉNÉRATEURS DE GAZ POUR SAC GONFLABLE pyrotechniques ou 3268 MODULES DE SAC GONFLABLE pyrotechniques ou 3268 RÉTRACTEURS DE CEINTURE DE SÉCURITÉ pyrotechniques
Matières dangereuses pour l'environnement	M6	polluantes pour l'environnement aquatique, liquides 3082 MATIÈRE DANGEREUSE DU POINT DE VUE DE L'ENVIRONNEMENT, LIQUIDE, N.S.A.
	M7	polluantes pour l'environnement aquatique, solides 3077 MATIÈRE DANGEREUSE DU POINT DE VUE DE L'ENVIRONNEMENT, SOLIDE, N.S.A.
Matières transportées à chaud	M8	micro-organismes et 3245 MICRO-ORGANISMES GÉNÉTIQUEMENT MODIFIÉS
	M9	liquides 3257 LIQUIDE TRANSPORTÉ À CHAUD, N.S.A., à une température égale ou supérieure à 100 °C et inférieure à son point d'éclair (y compris métal fondu, sel fondu, etc.)
	M10	solides 3258 SOLIDE TRANSPORTÉ À CHAUD, N.S.A., à une température égale ou supérieure à 240 °C
Autres matières qui présentent un risque pendant le transport mais qui ne correspondent à la définition d'aucune autre classe 9	M11	Pas de rubrique collective. Seules les matières énumérées au tableau A du chapitre 3.2 sont soumises aux prescriptions relatives à la classe 9 sous ce code de classification, à savoir : 1841 ALDÉHYDATE D'AMMONIAQUE 1931 DITHIONITE DE ZINC 1941 DIBROMODIFLUOROMÉTHANE 1990 BENZALDÉHYDE 2969 GRAINES DE RICIN, ou 2969 FARINE DE RICIN, ou 2969 TOURTEAUX DE RICIN, ou 2969 GRAINES DE RICIN EN FLOCONS 3316 TROUSSE CHIMIQUE, ou 3316 TROUSSE DE PREMIERS SECOURS 3359 ENGIN SOUS FUMIGATION 3363 MARCHANDISES DANGEREUSES CONTENUES DANS DES MACHINES ou 3363 MARCHANDISES DANGEREUSES CONTENUES DANS DES APPAREILS

2.2.9.4

Matières déjà classées comme matières dangereuses pour l'environnement qui ne relèvent d'aucune autre classe ni de rubriques de la classe 9 autres que les rubriques Nos ONU 3077 ou 3082

No ONU 3082 MATIÈRE DANGEREUSE DU POINT DE VUE DE L'ENVIRONNEMENT, LIQUIDE, N.S.A.

Matières liquides polluantes pour l'environnement aquatique

poly (3-6) éthoxylate d'alcool C₆-C₁₇ (secondaire)
poly (1-3) éthoxylate d'alcool C₁₂-C₁₅
poly (1-6) éthoxylate d'alcool C₁₃-C₁₅
alpha-cyperméthrine
phtalate de butyle et de benzyle
paraffines chlorées (C₁₀-C₁₃)
1-chlorooctane
phosphate de crésyle et de diphényle
cyfluthrine
acrylate de décyle
phtalate de di-n-butyle
dichloro-1,6 hexane
diisopropylbenzènes
acrylate d'isodécyle
phosphate d'isodécyle et de diphényle
nitrate d'isooctyle
malathion
resméthrine
phosphates de triaryle
phosphates de tricrésyle
triéthylbenzène
phosphate de trixylényle.

No ONU 3077 MATIÈRE DANGEREUSE DU POINT DE VUE DE L'ENVIRONNEMENT, SOLIDE, N.S.A.

Matières solides polluantes pour l'environnement aquatique

chlorhexidine
paraffines chlorées (C₁₀-C₁₃)
p-dichlorobenzène
diphényle
éther diphénylique
oxyde de fenbutadine
chlorure mercureux (calomel)
phosphate de tributylétain
bromure de zinc

CHAPITRE 2.3

MÉTHODES D'ÉPREUVE

2.3.0 Généralités

Sauf dispositions contraires au chapitre 2.2 ou au présent chapitre, les méthodes d'épreuve à utiliser pour le classement des marchandises dangereuses sont celles figurant dans le Manuel d'épreuves et de critères.

2.3.1 Épreuve d'exsudation des explosifs de mine (de sautage) de type A

2.3.1.1 Les explosifs de mine (de sautage) de type A (No ONU 0081) doivent, s'ils contiennent plus de 40 % d'ester nitrique liquide, outre les épreuves définies dans le Manuel d'épreuves et de critères, satisfaire à l'épreuve d'exsudation suivante.

2.3.1.2 L'appareil pour épreuve d'exsudation des explosifs de mine (de sautage) (figures 1 à 3) se compose d'un cylindre creux, en bronze. Ce cylindre, fermé à une extrémité par une plaque du même métal, a un diamètre intérieur de 15,7 mm et une profondeur de 40 mm. Il est percé de 20 trous de 0,5 mm de diamètre (4 séries de 5 trous) sur la périphérie. Un piston en bronze, cylindrique sur une longueur de 48 mm et d'une longueur totale de 52 mm, coulisse dans le cylindre disposé verticalement. Le piston, d'un diamètre de 15,6 mm, est chargé avec une masse de 2 220 g afin d'exercer une pression de 120 kPa (1,20 bar) sur la base du cylindre.

2.3.1.3 On forme, avec 5 à 8 g d'explosif de mine (de sautage), un petit boudin de 30 mm de long et 15 mm de diamètre, que l'on enveloppe de toile très fine et que l'on place dans le cylindre; puis on met par-dessus le piston et sa masse de chargement, afin que l'explosif de mine (de sautage) soit soumis à une pression de 120 kPa (1,20 bar). On note le temps au bout duquel apparaissent les premières traces de gouttelettes huileuses (nitroglycérine) aux orifices extérieurs des trous du cylindre.

2.3.1.4 L'explosif de mine (de sautage) est considéré comme satisfaisant si le temps s'écoulant avant l'apparition des suintements liquides est supérieur à 5 minutes, l'épreuve étant faite à une température comprise entre 15 °C et 25 °C.

Épreuve d'exsudation de l'explosif

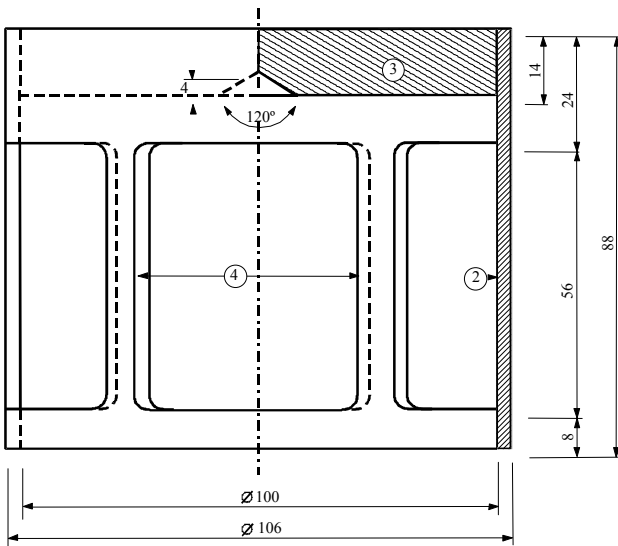


Fig.1: Charge en forme de cloche, masse 2220 g, capable d'être suspendue sur le piston en bronze

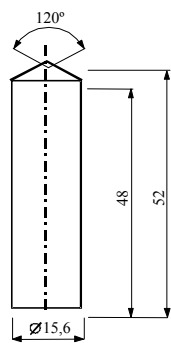


Fig.2: Piston cylindrique en bronze, dimensions en mm

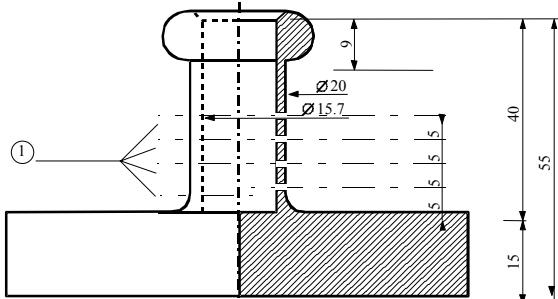


Fig.3: Cylindre creux en bronze, fermé d'un côté; Plan et coupe verticale, dimensions en mm

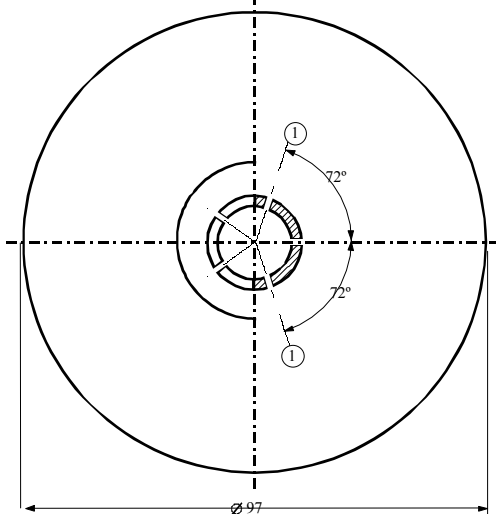


Fig. 1 à 3

-
- (1) 4 series de 5 trous de 0.5 Ø
 - (2) cuivre
 - (3) plaque en plomb avec cône central dans la face inférieure
 - (4) 4 ouvertures, env. 46 × 56, réparties régulièrement sur la périphérie
-

2.3.2 **Épreuves relatives aux mélanges nitrés de cellulose de la classe 4.1**

- 2.3.2.1 La nitrocellulose chauffée pendant une demi-heure à 132 °C ne doit pas dégager de vapeurs nitreuses (gaz nitreux) jaune brun visibles. La température d'inflammation doit être supérieure à 180 °C. Voir 2.3.2.3 à 2.3.2.8, 2.3.2.9 a) et 2.3.2.10 ci-après.
- 2.3.2.2 Trois grammes de nitrocellulose plastifiée, chauffée pendant une heure à 132 °C ne doivent pas dégager de vapeurs nitreuses (gaz nitreux) jaune brun visibles. La température d'inflammation doit être supérieure à 170 °C. Voir 2.3.2.3 à 2.3.2.8, 2.3.2.9 b) et 2.3.2.10 ci-après.
- 2.3.2.3 Les modalités d'exécution des épreuves indiquées ci-après sont applicables lorsque des divergences d'opinion se manifestent sur l'admissibilité des matières au transport routier.
- 2.3.2.4 Si l'on suit d'autres méthodes ou modalités d'exécution des épreuves en vue de la vérification des conditions de stabilité indiquées ci-dessus dans la présente section, ces méthodes doivent mener à la même appréciation que celle à laquelle on pourrait arriver par les méthodes ci-après.
- 2.3.2.5 Pendant les épreuves de stabilité par chauffage ci-dessous, la température de l'étuve renfermant l'échantillon soumis à l'épreuve ne doit pas s'écarter de plus de 2 °C de la température prescrite; la durée de l'épreuve doit être respectée à deux minutes près, que cette durée soit de 30 minutes ou de 60 minutes. L'étuve doit être telle qu'après l'introduction de l'échantillon, elle retrouve la température prescrite en 5 minutes au plus.
- 2.3.2.6 Avant d'être soumis aux épreuves des 2.3.2.9 et 2.3.2.10 ci-après, les échantillons doivent être séchés pendant au moins 15 heures, à la température ambiante, dans un dessiccateur à vide garni de chlorure de calcium fondu et granulé, la matière étant disposée en une couche mince; à cet effet, les matières qui ne sont ni pulvérulentes ni fibreuses seront soit broyées, soit râpées, soit coupées en petits morceaux. La pression dans le dessiccateur doit être inférieure à 6,5 kPa (0,065 bar).
- 2.3.2.7 Avant d'être séchées dans les conditions indiquées au 2.3.2.6 ci-dessus, les matières conformes au 2.3.2.2 ci-dessus sont soumises à un préséchage dans une étuve bien ventilée, à 70 °C, tant que la perte de masse par quart d'heure n'est pas inférieure à 0,3 % de la masse initiale.
- 2.3.2.8 La nitrocellulose faiblement nitrée conforme au 2.3.2.1 ci-dessus, subit d'abord un séchage préalable dans les conditions indiquées au 2.3.2.7 ci-dessus; le séchage est achevé par un séjour de 15 heures au moins dans un dessiccateur garni d'acide sulfurique concentré.

2.3.2.9 ***Épreuve de stabilité chimique à la chaleur***

a) *Épreuve sur la matière définie au 2.3.2.1 ci-dessus*

i) Dans chacune des deux éprouvettes en verre ayant les dimensions suivantes :

longueur	350	mm
diamètre intérieur	16	mm
épaisseur de la paroi	1,5	mm

on introduit 1 g de matière séchée sur du chlorure de calcium (le séchage doit s'effectuer, si nécessaire, après avoir réduit la matière en morceaux d'une masse ne dépassant pas 0,05 g chacun). Les deux éprouvettes, complètement couvertes, sans que la fermeture offre de résistance, sont ensuite placées dans une étuve dont elles dépassent au moins des 4/5 au moins de leur longueur, et sont maintenues à une température constante de 132 °C pendant 30 minutes. On

observe si, pendant ce laps de temps, des gaz nitreux se dégagent, à l'état de vapeurs jaune brun, particulièrement bien visibles sur un fond blanc;

ii) La matière est réputée stable en l'absence de telles vapeurs;

b) *Épreuve sur la nitrocellulose plastifiée (voir 2.3.2.2)*

i) On introduit 3 g de nitrocellulose plastifiée dans des éprouvettes en verre analogues à celles indiquées sous a), lesquelles sont ensuite placées dans une étuve maintenue à une température constante de 132 °C;

ii) Les éprouvettes contenant la nitrocellulose plastifiée sont maintenues dans l'étuve pendant une heure. Pendant cette durée, aucune vapeur nitreuse jaune brun ne doit être visible. Constatation et appréciation comme sous a).

2.3.2.10 *Température d'inflammation (voir 2.3.2.1 et 2.3.2.2)*

a) La température d'inflammation est déterminée en chauffant 0,2 g de matière contenue dans une éprouvette en verre qui est immergée dans un bain d'alliage de Wood. L'éprouvette est immergée dans le bain lorsque celui-ci a atteint 100 °C. La température du bain est ensuite augmentée progressivement de 5 °C par minute;

b) Les éprouvettes doivent avoir les dimensions suivantes :

longueur	125 mm
diamètre intérieur	15 mm
épaisseur de la paroi	0,5 mm

et doivent être immergées à une profondeur de 20 mm;

c) L'épreuve doit être répétée trois fois, en notant chaque fois la température à laquelle une inflammation de la matière se produit, c'est-à-dire : combustion lente ou rapide, déflagration ou détonation;

d) La température la plus basse relevée lors des trois épreuves est retenue comme température d'inflammation.

2.3.3 *Épreuves relatives aux liquides inflammables des classes 3, 6.1 et 8*

2.3.3.1 *Épreuve pour déterminer le point d'éclair*

2.3.3.1.1 Le point d'éclair doit être déterminé au moyen d'un des types d'appareil suivants :

- a) Abel
- b) Abel-Pensky
- c) Tag
- d) Pensky-Martens
- e) Appareil conforme aux normes ISO 3679:1983 ou ISO 3680:1983.

2.3.3.1.2 Pour déterminer le point d'éclair des peintures, colles et autres produits visqueux semblables contenant des solvants, seuls doivent être utilisés les appareils et méthodes d'essai capables de déterminer le point d'éclair des liquides visqueux, conformément aux normes suivantes :

- a) ISO 3679:1983
- b) ISO 3680:1983
- c) ISO 1523:1983
- d) DIN 53213, première partie:1978.

- 2.3.3.1.3 Le mode opératoire doit être fondé soit sur une méthode d'équilibre soit sur une méthode de non-équilibre.
- 2.3.3.1.4 Pour le mode opératoire fondé sur la méthode d'équilibre, voir :
- a) ISO 1516:1981
 - b) ISO 3680:1983
 - c) ISO 1523:1983
 - d) ISO 3679:1983.
- 2.3.3.1.5 Les modes opératoires fondés sur la méthode de non-équilibre sont les suivants :
- a) Pour l'appareil Abel, voir :
 - i) Norme britannique BS 2000, partie 170:1995;
 - ii) Norme française NF M07-011:1988;
 - iii) Norme française NF T66-009:1969.
 - b) Pour l'appareil Abel-Pensky, voir :
 - i) Norme allemande DIN 51755, partie 1:1974 (pour les températures comprises entre 5 et 65 °C);
 - ii) Norme allemande DIN 51755, partie 2:1978 (pour les températures inférieures à 5 °C);
 - iii) Norme française NF M07-036:1984.
 - c) Pour l'appareil Tag, voir la norme américaine ASTM D 56:1993.
 - d) Pour l'appareil Pensky-Martens, voir :
 - i) Norme internationale ISO 2719:1988;
 - ii) Norme européenne EN 22719 dans chacune de ses versions nationales (par exemple BS 2000, partie 404/EN 22719):1994;
 - iii) Norme américaine ASTM D 93:1994;
 - iv) Norme de l'Institut du Pétrole IP 34:1988.
- 2.3.3.1.6 Les modes opératoires énumérés aux 2.3.3.1.4 et 2.3.3.1.5 ne doivent être utilisés que pour les gammes de point d'éclair spécifiées dans chacun de ces modes. En choisissant un mode opératoire, il conviendra d'examiner la possibilité de réactions chimiques entre la matière et le porte-échantillon. Sous réserve des exigences de sécurité, l'appareil devra être à l'abri des courants d'air. Pour des raisons de sécurité, on utilisera pour les peroxydes organiques et les matières autoréactives (aussi appelées matières "énergétiques"), ou pour les matières toxiques une méthode utilisant un échantillon de volume réduit, environ 2 ml.
- 2.3.3.1.7 Lorsque le point d'éclair, déterminé par une méthode de non-équilibre conformément au 2.3.3.1.5, se trouve être de 23 ± 2 °C ou de 61 ± 2 °C, ce résultat doit être confirmé pour chaque plage de température au moyen d'une méthode d'équilibre conformément au 2.3.3.1.4.
- 2.3.3.1.8 En cas de contestation sur le classement d'un liquide inflammable, le classement proposé par l'expéditeur doit être accepté si, lors d'une contre-épreuve de détermination du point d'éclair, on obtient un résultat qui ne s'écarte pas de plus de 2 °C des limites (23 °C et 61 °C respectivement) fixées en 2.2.3.1. Si l'écart est supérieur à 2 °C, on exécute une deuxième

contre-épreuve et on retiendra la valeur la plus basse des points d'éclair obtenus dans les deux contre-épreuves.

2.3.3.2 *Épreuve pour déterminer la teneur en peroxyde*

Pour déterminer la teneur en peroxyde d'un liquide, on procède comme suit :

On verse dans une fiole d'Erlenmeyer une masse p (environ 5 g pesés à 0,01 g près) du liquide à titrer; on ajoute 20 cm³ d'anhydride acétique et 1 g environ d'iodure de potassium solide pulvérisé; on agite la fiole et, après 10 minutes, on la chauffe pendant 3 minutes jusqu'à environ 60 °C. Après l'avoir laissée refroidir pendant 5 minutes, on ajoute 25 cm³ d'eau. On laisse ensuite reposer pendant une demi-heure, puis on titre l'iode libérée avec une solution décimale d'hyposulfite de sodium, sans addition d'un indicateur, la décoloration totale indiquant la fin de la réaction. Si n est le nombre de cm³ de solution d'hyposulfite nécessaire, le pourcentage de peroxyde (calculé en H₂O₂) que renferme l'échantillon est obtenu par la formule :

$$\frac{17n}{100p}$$

2.3.4 *Épreuve pour déterminer la fluidité*

Pour déterminer la fluidité des matières et mélanges liquides, visqueux ou pâteux, on applique la méthode ci-après :

2.3.4.1 *Appareil d'essai*

Pénétromètre commercial conforme à la norme ISO 2137:1985, avec tige guide de 47,5 g ± 0,05 g; disque perforé en duralumin à trous coniques, d'une masse de 102,5 g ± 0,05 g (voir figure 1); récipient de pénétration destiné à recevoir l'échantillon, d'un diamètre intérieur de 72 mm à 80 mm.

2.3.4.2 *Mode opératoire*

On verse l'échantillon dans le récipient de pénétration au moins une demi-heure avant la mesure. Après avoir fermé hermétiquement le récipient, on laisse reposer jusqu'à la mesure. On chauffe l'échantillon dans le récipient de pénétration fermé hermétiquement jusqu'à 35 °C ± 0,5 °C, puis on le place sur le plateau du pénétromètre juste avant d'effectuer la mesure (au maximum 2 minutes avant). On pose alors le centre S du disque perforé sur la surface du liquide et on mesure le taux de pénétration.

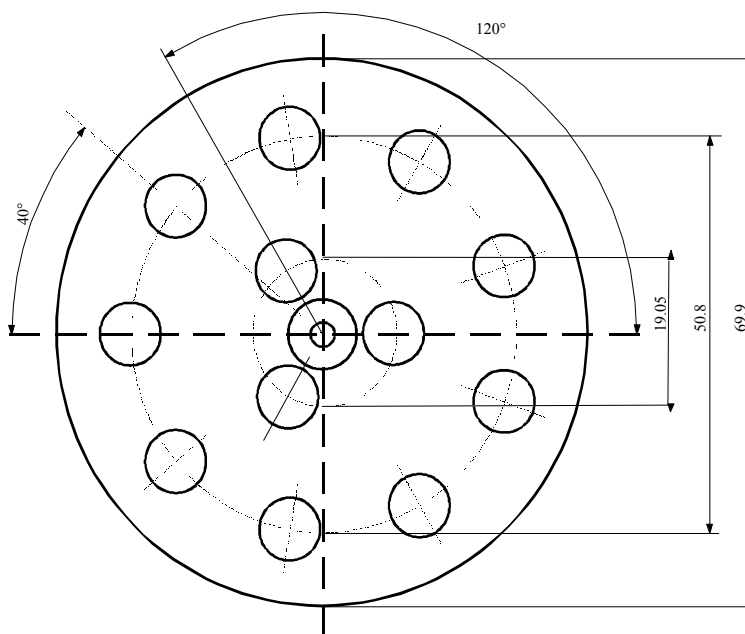
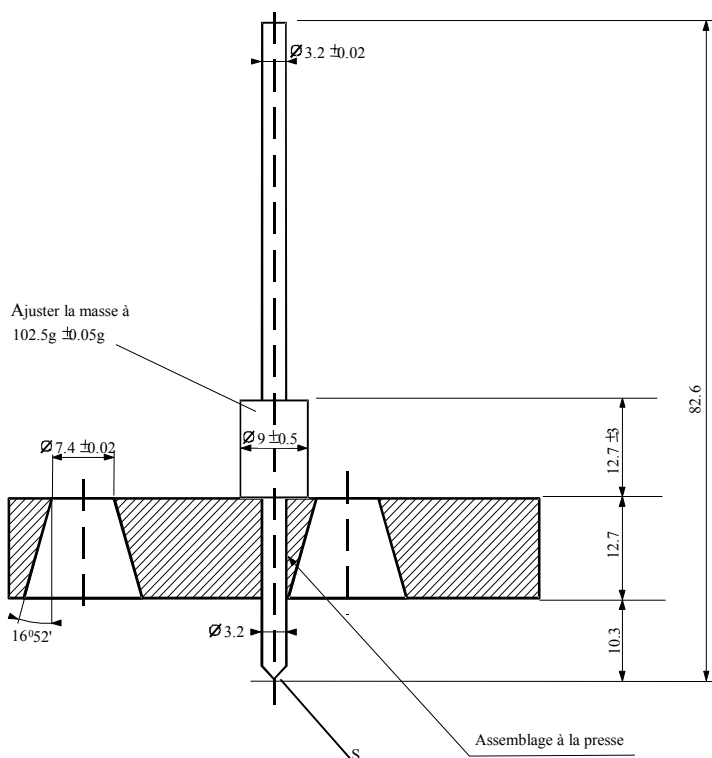
2.3.4.3 *Évaluation des résultats*

Une matière est pâteuse si une fois que le centre S a été appliqué à la surface de l'échantillon, la pénétration indiquée par le cadran de la jauge :

- a) est inférieure à 15,0 mm ± 0,3 mm après une durée de mise en charge de 5 s ± 0,1 s, ou
- b) est supérieure à 15,0 mm ± 0,3 mm après une durée de mise en charge de 5 s ± 0,1 s, mais, après une nouvelle période de 55 s ± 0,5 s, la pénétration supplémentaire est inférieure à 5 mm ± 0,5 mm.

NOTA : Dans le cas d'échantillons ayant un point d'écoulement, il est souvent impossible d'obtenir une surface à niveau constant dans le récipient de pénétration et, par conséquent, d'établir clairement les conditions initiales de mesure pour la mise en contact du centre S. En outre, avec certains échantillons, l'impact du disque perforé peut provoquer une déformation élastique de la surface, ce qui dans les premières secondes, donne l'impression d'une pénétration plus profonde. Dans tous ces cas, il peut être approprié d'évaluer les résultats selon l'alinéa b) ci-dessus.

Figure 1 – Pénétromètre



2.3.5 Épreuves pour déterminer l'écotoxicité, la persistance et la bioaccumulation de matières dans l'environnement aquatique en vue de leur affectation à la classe 9

NOTA : Les méthodes d'épreuve utilisées doivent être celles adoptées par l'Organisation de coopération et de développement économiques (OCDE) et la Commission européenne. Au cas où d'autres méthodes seraient utilisées, il doit obligatoirement s'agir de méthodes internationalement reconnues, équivalant à celles de l'OCDE et de la Commission européenne, et définies dans les procès-verbaux d'épreuve.

2.3.5.1 Toxicité aiguë pour les poissons

Cette épreuve a pour but de déterminer la concentration qui provoque une mortalité de 50 % chez l'espèce soumise à l'épreuve. Il s'agit de la valeur CL₅₀, à savoir la concentration de la matière dans l'eau qui provoque la mort de 50 % du groupe de poissons soumis à l'épreuve pendant une durée continue d'au moins 96 heures. Les espèces de poisson appropriées sont les suivantes : barbue rayée (Brachydanio rerio), vairon à grosse tête (Pimephales promelas) et truite arc-en-ciel (Oncorhynchus mykiss).

Les poissons sont exposés à la matière soumise à l'épreuve qui est ajoutée à l'eau à des concentrations variables (plus un bocal témoin). Des relevés sont effectués au moins toutes les 24 heures. A l'expiration de la période d'exposition de 96 heures et, si possible, lors de chaque relevé, on calcule la concentration provoquant la mort de 50 % des poissons. On détermine en outre le taux de concentration sans effet (NOEC) observé pendant 96 heures.

2.3.5.2 Toxicité aiguë pour les daphnies

Cette épreuve a pour but de déterminer la concentration effective de matière dans l'eau qui rend 50 % des daphnies incapables de nager (CE₅₀). Les organismes d'épreuve appropriés sont daphnia magna et daphnia pulex. Les daphnies sont exposées pendant 48 heures à la matière soumise à l'épreuve qui est ajoutée à l'eau à des concentrations variables. On détermine aussi le taux de concentration sans effet observé (NOEC) pendant 48 heures.

2.3.5.3 Inhibition de la croissance des algues

Cette épreuve a pour but de déterminer l'effet d'un produit chimique sur la croissance des algues dans des conditions normalisées. Pendant 72 heures, on compare la modification de la biomasse et le taux de croissance des algues dans les mêmes conditions, mais en l'absence du produit chimique soumis à l'épreuve. On obtient ainsi la concentration effective qui réduit de 50 % le taux de croissance des algues (CI_{50r}) mais aussi la formation de la biomasse (CI_{50b}).

2.3.5.4 Épreuves de biodégradabilité facile

Les épreuves ont pour but de déterminer le degré de biodégradation dans des conditions aérobies normalisées. La matière soumise à l'épreuve est ajoutée en faibles concentrations à un bouillon de culture contenant des bactéries aérobies. On observe l'évolution de la dégradation pendant 28 jours en déterminant le paramètre spécifié dans la méthode d'épreuve. Il existe plusieurs méthodes d'épreuve équivalentes. Les paramètres comprennent la diminution du carbone organique dissous (COD), le dégagement de dioxyde de carbone (CO₂) et la déperdition d'oxygène (O₂).

Une matière est considérée comme facilement biodégradable si en 28 jours au maximum les critères ci-dessous sont satisfaits - moins de 10 jours après que le taux de dégradation eût atteint 10 % pour la première fois :

Diminution du COD	:	70 %
Dégagement de CO ₂	:	60 % de la production théorique de CO ₂
Déperdition de O ₂	:	60 % de la demande théorique de O ₂ .

Si les critères ci-dessus ne sont pas satisfaits, l'épreuve peut être poursuivie au-delà de 28 jours mais alors le résultat représentera la biodégradabilité foncière de la matière soumise à l'épreuve. Aux fins d'affectation, le résultat de la dégradabilité "facile" est normalement requis.

Lorsque seules la DCO et la DBO₅ sont connues, la matière soumise à l'épreuve est considérée comme facilement biodégradable si

$$\frac{DBO_5}{DCO} \geq 0,5$$

La DBO (*demande biochimique d'oxygène*) se définit comme la masse d'oxygène dissous nécessaire au processus d'oxydation biochimique d'un volume spécifique de solution de la matière dans des conditions prescrites. Le résultat est exprimé en grammes de DBO par gramme de matière soumise à l'épreuve. L'épreuve, qui dure normalement 5 jours (DBO₅), est effectuée selon une procédure d'épreuve nationale normalisée.

La DCO (demande chimique d'oxygène) sert à mesurer l'oxydabilité d'une matière, exprimée en quantité équivalente d'oxygène d'un réactif oxydant consommé par la matière dans des conditions de laboratoire déterminées. Les résultats sont exprimés en grammes de DCO par gramme de matière. On peut utiliser une procédure d'épreuve nationale normalisée.

2.3.5.5 *Épreuves pour la capacité de bioaccumulation*

2.3.5.5.1 Ces épreuves ont pour but de déterminer la capacité de bioaccumulation au moyen soit du rapport à l'équilibre entre la concentration (c) de la matière dans un solvant et sa concentration dans l'eau, soit du facteur de bioconcentration (BCF).

2.3.5.5.2 Le rapport à l'équilibre entre la concentration (c) d'une matière dans un solvant et sa concentration dans l'eau s'exprime normalement en log₁₀. Le solvant doit avoir une miscibilité négligeable et la matière ne doit pas ioniser dans l'eau. Le solvant normalement utilisé est du n-octanol.

Dans le cas du n-octanol et de l'eau, le résultat est le suivant :

$$\log P_{ow} = \log_{10} [c_o / c_w]$$

où P_{ow} est le coefficient de partage obtenu en divisant la concentration de la matière dans le n-octanol (c_o) par la concentration de la matière dans l'eau (c_w). Si log P_{ow} ≥ 3,0 la matière a une capacité de bioaccumulation.

2.3.5.5.3 Le facteur de bioconcentration (BCF) se définit comme le rapport entre la concentration de matière soumise à l'épreuve dans les poissons soumis à l'épreuve (c_f) et la concentration dans l'eau soumise à l'épreuve (c_w) à l'état stable :

$$BCF = (c_f) / (c_w).$$

Le principe de l'épreuve consiste à exposer les poissons à la matière soumise à l'épreuve, en solution ou en dispersion dans de l'eau à des concentrations connues. Les épreuves peuvent être effectuées en flux continu ou selon la procédure statique ou semi-statique, selon la méthode d'épreuve choisie, en fonction des propriétés de la matière soumise à l'épreuve. Les poissons sont exposés à la matière soumise à l'épreuve pendant une période donnée, suivie

d'une période sans autre exposition. Pendant la seconde période, on mesure l'augmentation de la matière soumise à l'épreuve dans l'eau, c'est-à-dire le taux d'excrétion ou de dépuración. (Les différentes procédures d'épreuve détaillées et la méthode de calcul du facteur de bioconcentration sont expliquées dans les Lignes directrices de l'OCDE pour les essais de produits chimiques, méthodes 305A à 305E, 12 mai 1981.)

2.3.3.5.4 Une matière peut avoir un $\log P_{ow}$ supérieur à 3 et un facteur de bioconcentration inférieur à 100, ce qui indiquerait une capacité de bioaccumulation faible, voire nulle. En cas de doute, le facteur de bioconcentration l'emporte sur le $\log P_{ow}$, comme indiqué dans le graphique indiquant la procédure à suivre au 2.3.5.7.

2.3.5.6 *Critères*

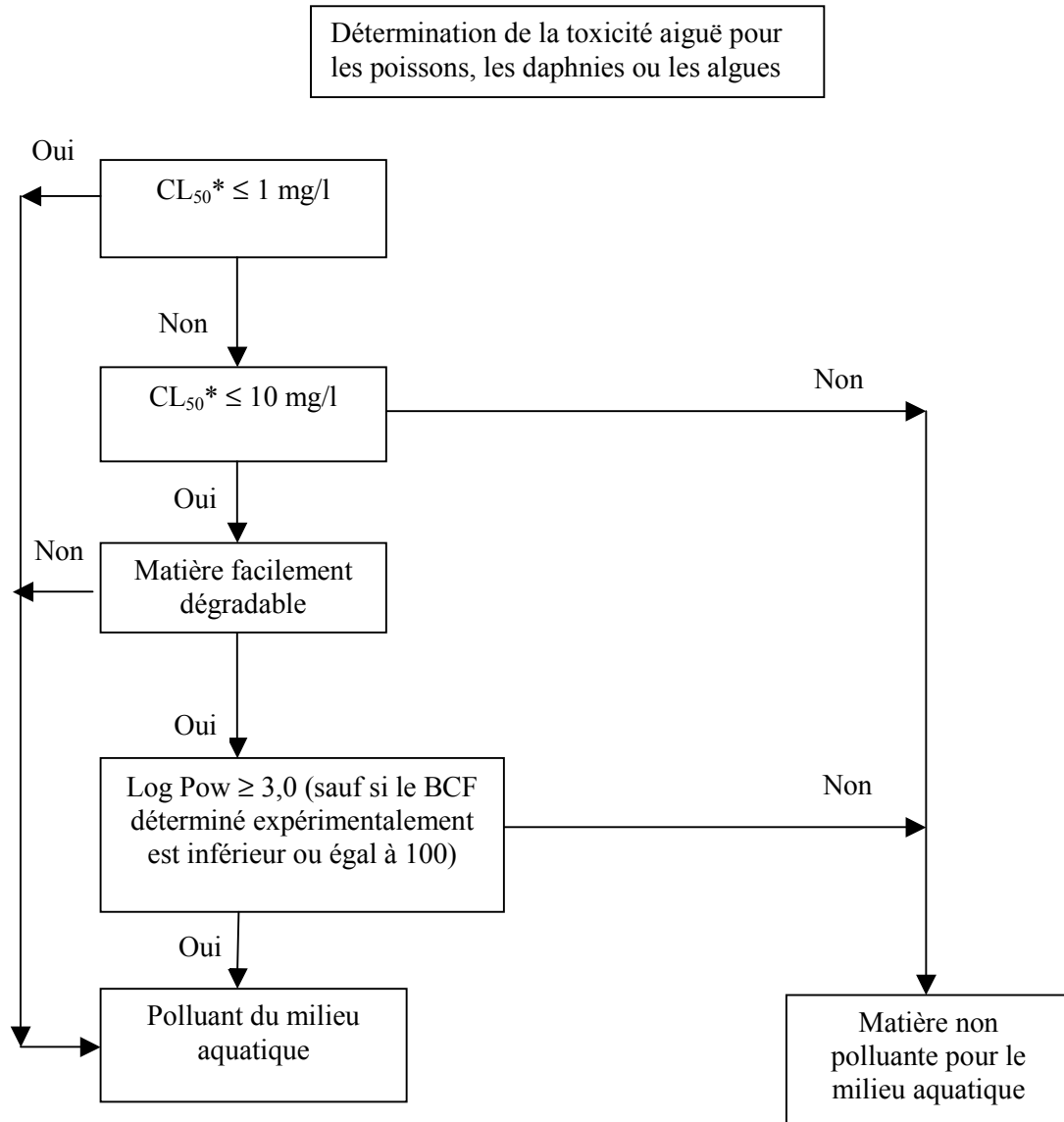
Une matière peut être considérée comme un polluant du milieu aquatique si l'un des critères suivants est satisfait :

la plus faible des valeurs de la CL_{50} pendant 96 heures pour les poissons, de la CE_{50} pendant 48 heures pour les daphnies ou de la CI_{50} pendant 72 heures pour les algues

- est inférieure ou égale à 1 mg/l;
- est supérieure à 1 mg/l mais inférieure ou égale à 10 mg/l, et la matière n'est pas biodégradable;
- est supérieure à 1 mg/l mais inférieure ou égale à 10 mg/l, et le $\log P_{ow}$ est supérieur ou égal à 3,0 (sauf si le facteur de bioconcentration déterminé expérimentalement est inférieur ou égal à 100).

2.3.5.7

Procédure à suivre



* Valeur la moins élevée de la CL₅₀ pendant 96 heures, de la CE₅₀ pendant 48 heures ou de la CI₅₀ pendant 72 heures, selon le cas.

BCF = facteur de bioconcentration.