

## **ЧАСТЬ 5**

### **Процедуры отправления**



## ГЛАВА 5.1

### ОБЩИЕ ПОЛОЖЕНИЯ

#### 5.1.1 Применение и общие положения

В настоящей части излагаются положения по процедурам отправления опасных грузов, касающиеся маркировки, знаков и документации, а также, когда это необходимо, разрешения на отправку и предварительных уведомлений.

#### 5.1.2 Использование транспортных пакетов

5.1.2.1 а) На транспортный пакет должны наноситься маркировка в виде номера ООН с предшествующими ему буквами "UN" и знаки в соответствии с требованиями раздела 5.2.2, касающимися упаковок, в отношении каждого содержащегося в пакете опасного груза, если не видны маркировочные надписи и знаки опасности, характеризующие все содержащиеся в данном пакете опасные грузы. Если для разных упаковок требуется одна и та же маркировочная надпись или один и тот же знак, их достаточно нанести лишь один раз.

б) Знак образца № 11, изображенный в пункте 5.2.2.2.2, должен размещаться на двух противоположных боковых сторонах следующих транспортных пакетов:

- пакетов, содержащих упаковки, которые должны быть снабжены знаками в соответствии с пунктом 5.2.2.1.12, за исключением случаев, когда знаки остаются видны, и
- пакетов, содержащих жидкости в упаковках, на которые не требуется наносить знаки в соответствии с пунктом 5.2.2.1.12, за исключением случаев, когда затворы остаются видны.

5.1.2.2 Каждая содержащаяся в транспортном пакете упаковка с опасными грузами должна отвечать всем применимым положениям ДОПОГ. Пакетирование не должно наносить ущерба предназначению каждой отдельной упаковки.

5.1.2.3 Положения о запрещении совместной погрузки также применяются к вышеуказанным пакетам.

#### 5.1.3 Порожние неочищенные тара (включая КСГМГ и крупногабаритную тару), цистерны, транспортные средства и контейнеры для перевозки грузов навалом/насыпью

5.1.3.1 Порожние неочищенные тара (включая КСГМГ и крупногабаритную тару), цистерны (включая автоцистерны, транспортные средства-батареи, съемные цистерны, переносные цистерны, контейнеры-цистерны, МЭГК), транспортные средства и контейнеры для перевозки грузов навалом/насыпью, содержавшие опасные грузы различных классов, за исключением класса 7, должны быть снабжены маркировкой и знаками так же, как и в наполненном состоянии.

**ПРИМЕЧАНИЕ:** В отношении документации см. главу 5.4.

5.1.3.2 Цистерны и КСГМГ, используемые для перевозки радиоактивного материала, не должны использоваться для хранения или перевозки других грузов, если только они не очищены от бета- и гамма-излучателей и альфа-излучателей низкой токсичности ниже уровня 0,4 Бк/см<sup>2</sup> и от всех других альфа-излучателей ниже уровня 0,04 Бк/см<sup>2</sup>.

#### **5.1.4 Совместная упаковка**

Если два или более опасных грузов помещаются в одну и ту же наружную тару, то упаковка должна быть снабжена знаками опасности и маркировочными надписями, которые требуются для каждого вещества или изделия. Если для разных грузов требуется один и тот же знак, его достаточно нанести лишь один раз.

#### **5.1.5 Общие положения для класса 7**

##### **5.1.5.1 Требования, подлежащие выполнению перед перевозкой**

###### **5.1.5.1.1 Требования, подлежащие выполнению перед первой перевозкой упаковки**

Перед первой перевозкой любой упаковки должны выполняться следующие требования:

- a) если проектное давление системы защитной оболочки превышает 35 кПа (манометрическое), должно обеспечиваться соответствие системы защитной оболочки каждой упаковки утвержденным проектным требованиям, имеющим отношение к способности данной системы сохранять целостность при данном давлении;
- b) для каждой упаковки типа В(U), типа В(М) и типа С, а также для каждой упаковки, содержащей делящийся материал, эффективность ее радиационной защиты и защитной оболочки и, при необходимости, характеристики теплопередачи и эффективность системы локализации должны находиться в пределах, применимых или указанных для утвержденной конструкции;
- c) для упаковок, содержащих делящийся материал, которые в целях соблюдения требований пункта 6.4.11.1 специально оснащаются поглотителями нейтронов в виде элементов упаковки, должны проводиться проверки с целью подтверждения наличия и распределения этих поглотителей нейтронов.

###### **5.1.5.1.2 Требования, подлежащие выполнению перед каждой перевозкой упаковки**

Перед каждой перевозкой любой упаковки должны выполняться следующие требования:

- a) для любой упаковки должно обеспечиваться выполнение всех требований, изложенных в соответствующих положениях ДОПОГ;
- b) подъемные приспособления, не удовлетворяющие требованиям пункта 6.4.2.2, должны быть сняты или иным образом приведены в состояние, не позволяющее использовать их для подъема упаковки, согласно пункту 6.4.2.3;
- c) для каждой упаковки типа В(U), типа В(М) и типа С, а также для каждой упаковки, содержащей делящийся материал, должно обеспечиваться выполнение всех требований, указанных в сертификатах об утверждении;
- d) каждая упаковка типа В(U), типа В(М) и типа С должна быть выдержана до тех пор, пока не будут достигнуты равновесные условия, достаточно близкие к соответствующим требованиям по температуре и давлению, если только эти требования не были сняты в порядке одностороннего утверждения;

- e) для каждой упаковки типа В(U), типа В(M) и типа С должны быть обеспечены путем проверки и/или соответствующих испытаний надлежащее закрытие всех затворов, клапанов и других отверстий в системе защитной оболочки, через которые может произойти утечка радиоактивного содержимого, и при необходимости их герметизация таким способом, чтобы было наглядно подтверждено выполнение требований пункта 6.4.8.7;
- f) для каждого радиоактивного материала особого вида должно обеспечиваться выполнение всех требований, указанных в сертификате об утверждении для материала особого вида, и соответствующих положений ДОПОГ;
- g) для упаковок, содержащих делящийся материал, в соответствующих случаях должны проводиться измерения, указанные в пункте 6.4.11.4 b), и проверки с целью подтверждения закрытия каждой упаковки согласно требованиям пункта 6.4.11.7;
- h) для каждого радиоактивного материала с низкой способностью к рассеянию должно обеспечиваться выполнение всех требований, указанных в сертификате об утверждении, и соответствующих положений ДОПОГ.

### **5.1.5.2 Утверждение перевозок и уведомление**

#### **5.1.5.2.1 Общие сведения**

Помимо утверждения конструкций упаковок, описанного в главе 6.4, при определенных обстоятельствах требуется также многостороннее утверждение перевозок (5.1.5.2.2 и 5.1.5.2.3). При некоторых обстоятельствах необходимо также уведомлять о перевозке компетентные органы (5.1.5.2.4).

#### **5.1.5.2.2 Утверждение перевозок**

Многостороннее утверждение должно быть обязательным для:

- a) перевозки упаковок типа В(M), которые не отвечают требованиям пункта 6.4.7.5 или в конструкции которых не предусмотрена возможность контролируемого периодического вентилирования или сброса избыточного давления;
- b) перевозки упаковок типа В(M), содержащих радиоактивный материал с активностью, в зависимости от случая, более 3000 А<sub>1</sub> или 3000 А<sub>2</sub> либо 1000 ТБк, в зависимости от того, какое из значений меньше;
- c) перевозки упаковок, содержащих делящиеся материалы, если сумма индексов безопасности по критичности упаковок превышает 50,

за исключением случаев, когда компетентный орган может разрешить транспортировку на территорию или через территорию своей страны без утверждения перевозки, включив специальное положение об этом в документ об утверждении конструкции (см. пункт 5.1.5.3.1).

#### **5.1.5.2.3 Утверждение перевозок в специальных условиях**

Компетентный орган может утверждать положения, в соответствии с которыми груз, не отвечающий всем применимым требованиям ДОПОГ, может перевозиться в специальных условиях (см. раздел 1.7.4).

#### 5.1.5.2.4 Уведомление

Уведомление компетентных органов требуется в следующих случаях:

- a) до первой перевозки любой упаковки, требующей утверждения компетентным органом, грузоотправитель должен обеспечить представление копий каждого действующего сертификата, выдаваемого компетентным органом на конструкцию упаковки, компетентному органу каждой страны, через территорию или на территорию которой транспортируется груз. Грузоотправитель не обязан ждать подтверждения от компетентного органа о получении сертификата, а компетентный орган не обязан давать такое подтверждение;
- b) для каждого из следующих видов перевозок:
  - i) упаковки типа С, содержащие радиоактивный материал с активностью, превышающей 3000 А<sub>1</sub> или 3000 А<sub>2</sub>, в зависимости от случая, или 1000 ТБк, в зависимости от того, какое из значений меньше;
  - ii) упаковки типа В(U), содержащие радиоактивный материал с активностью, превышающей 3000 А<sub>1</sub> или 3000 А<sub>2</sub>, в зависимости от случая, или 1000 ТБк, в зависимости от того, какое из значений меньше;
  - iii) упаковки типа В(M);
  - iv) перевозка в специальных условиях.

Грузоотправитель уведомляет компетентный орган каждой страны, через территорию или на территорию которой транспортируется груз. Такое уведомление должно быть получено каждым компетентным органом до начала перевозки, причем, желательно, не менее чем за семь суток до ее начала;

- c) грузоотправитель не обязан посылать отдельное уведомление, если требуемая информация была включена в заявку на утверждение перевозки;
- d) в уведомлении о грузе должны содержаться:
  - i) информация, достаточная для идентификации данной упаковки или упаковок, включая все соответствующие номера сертификатов и опознавательные знаки;
  - ii) информация о дате перевозки, ожидаемой дате прибытия и предполагаемом маршруте;
  - iii) названия радиоактивных материалов или нуклидов;
  - iv) описание физической и химической формы радиоактивного материала или запись о том, что он представляет собой радиоактивный материал особого вида или радиоактивный материал с низкой способностью к рассеянию; и
  - v) сведения о максимальной активности радиоактивного содержимого во время перевозки, выраженной в беккерелях (Бк) с соответствующей приставкой СИ (см. пункт 1.2.2.1). Для делящегося материала вместо активности может быть указана масса делящегося материала, выраженная в граммах (г) или кратных ему единицах.

### 5.1.5.3 *Сертификаты, выдаваемые компетентным органом*

5.1.5.3.1 Сертификаты, выдаваемые компетентным органом, необходимы в отношении:

- a) конструкций:
  - i) радиоактивного материала особого вида;
  - ii) радиоактивного материала с низкой способностью к рассеянию;
  - iii) упаковок, содержащих 0,1 кг или более гексафторида урана;
  - iv) всех упаковок, содержащих делящийся материал, если на них не распространяется освобождение согласно пункту 6.4.11.2;
  - v) упаковок типа В(U) и типа В(M);
  - vi) упаковок типа С;
- b) специальных условий;
- c) некоторых перевозок (см. пункт 5.1.5.2.2).

Сертификаты должны подтверждать соответствие применимым требованиям, а применительно к утверждениям конструкции в сертификатах конструкции должен присваиваться опознавательный знак.

Сертификаты об утверждении на конструкцию упаковки и на перевозку могут быть объединены в единый сертификат.

Сертификаты и заявки на эти сертификаты должны соответствовать требованиям раздела 6.4.23.

5.1.5.3.2 Грузоотправитель должен располагать копией каждого применимого сертификата. Прежде чем приступить к перевозке согласно условиям сертификатов, грузоотправитель должен располагать также копией любых инструкций в отношении надлежащего закрытия упаковки и любых других мероприятий по подготовке к перевозке.

5.1.5.3.3 В случае конструкций упаковок, для которых не требуется выдачи компетентным органом сертификата об утверждении, грузоотправитель должен по запросу предоставлять для инспекции компетентному органу документальное подтверждение соответствия конструкции данной упаковки всем применимым требованиям.

### 5.1.5.4 *Резюме требований в отношении утверждения и предварительного уведомления*

**ПРИМЕЧАНИЕ 1:** До первой перевозки любой упаковки, в отношении конструкции которой требуется утверждение компетентного органа, грузоотправитель должен обеспечить представление копии сертификата об утверждении на эту конструкцию компетентному органу каждой страны по маршруту перевозки [см. пункт 5.1.5.2.4 а)].

**ПРИМЕЧАНИЕ 2:** Уведомление требуется в том случае, если активность содержимого превышает  $3 \times 10^3 A_1$  или  $3 \times 10^3 A_2$ , либо 1000 ТБк [см. пункт 5.1.5.2.4 б)].

**ПРИМЕЧАНИЕ 3:** Многостороннее утверждение перевозки требуется в том случае, если активность содержимого превышает  $3 \times 10^3 A_1$  или  $3 \times 10^3 A_2$  либо 1000 ТБк или если предусмотрена возможность контролируемого периодического вентилирования или сброса избыточного давления (см. подраздел 5.1.5.2).

**ПРИМЕЧАНИЕ 4:** См. положения, касающиеся утверждения материала и предварительного уведомления в отношении упаковки, применяемой для перевозки этого материала.

Позиции	Номер ООН	Требуется утверждение компетентного органа		Требуется уведомление грузоотправителем перед каждой перевозкой компетентных органов страны происхождения и стран, через которые проходит маршрут <sup>a</sup>	Ссылка
		страны происхождения	стран, через которые проходит маршрут <sup>a</sup>		
Расчет неуказанных значений $A_1$ и $A_2$	–	Да	Да	Нет	–
Освобожденные упаковки	2908, 2909, 2910, 2911	Нет	Нет	Нет	–
– конструкция		Нет	Нет	Нет	
– перевозка		Нет	Нет	Нет	
НУА <sup>b</sup> и ОПРЗ <sup>b</sup> ПУ-1, 2, 3, за исключением неделящихся и делящихся – освобожденных материалов	2912, 2913, 3321, 3322				–
– конструкция		Нет	Нет	Нет	
– перевозка		Нет	Нет	Нет	
Упаковки типа А <sup>b</sup> , за исключением неделящихся и делящихся – освобожденных материалов	2915, 3332				–
– конструкция		Нет	Нет	Нет	
– перевозка		Нет	Нет	Нет	
Упаковки типа В(U) <sup>b</sup> , за исключением неделящихся и делящихся – освобожденных материалов	2916				5.1.5.2.4 b), 5.1.5.3.1 a), 6.4.22.2
– конструкция		Да	Нет	См. примеч. 1	
– перевозка		Нет	Нет	См. примеч. 2	
Упаковки типа В(M) <sup>b</sup> , за исключением неделящихся и делящихся – освобожденных материалов	2917				5.1.5.2.4 b), 5.1.5.3.1 a), 5.1.5.2.2, 6.4.22.3
– конструкция		Да	Да	Нет	
– перевозка		См. примеч. 3	См. примеч. 3	Да	

<sup>a</sup> Страны, из которых, через территорию которых или на территорию которых перевозится груз.

<sup>b</sup> Если радиоактивным содержимым является делящийся материал, не освобожденный от действия положений, касающихся упаковок для делящегося материала, то применяются положения, касающиеся упаковок для делящегося материала (см. раздел 6.4.11).



Позиции	Номер ООН	Требуется утверждение компетентного органа		Требуется уведомление грузоотправителем перед каждой перевозкой компетентных органов страны происхождения и стран, через которые проходит маршрут <sup>a</sup>	Ссылка
		страны происхождения	стран, через которые проходит маршрут <sup>a</sup>		
Упаковка типа С <sup>b</sup> , за исключением неделиющихся и делящихся – освобожденных материалов – конструкция – перевозка	3323	Да Нет	Нет Нет	См. примеч. 1 См. примеч. 2	5.1.5.2.4 b), 5.1.5.3.1 a), 6.4.22.2
Упаковки для делящихся материалов – конструкция – перевозка: – сумма индексов безопасности по критичности не более 50 – сумма индексов безопасности по критичности более 50	2977, 3324, 3325, 3326, 3327, 3328,  3329, 3330, 3331, 3333	Да <sup>c</sup>  Нет <sup>d</sup> Да	Да <sup>c</sup>  Нет <sup>d</sup> Да	Нет  См. примеч. 2 См. примеч. 2	5.1.5.3.1 a), 5.1.5.2.2, 6.4.22.4, 6.4.22.5
Радиоактивный материал особого вида – конструкция – перевозка	– См. примеч. 4	Да См. примеч. 4	Нет См. примеч. 4	Нет См. примеч. 4	1.6.6.3, 5.1.5.3.1 a), 6.4.22.5
Радиоактивный материал с низкой способностью к рассеянию – конструкция – перевозка	– См. примеч. 4	Да См. примеч. 4	Нет См. примеч. 4	Нет См. примеч. 4	5.1.5.3.1 a), 6.4.22.3
Упаковки, содержащие не менее 0,1 кг гексафторида урана – конструкция – перевозка	– См. примеч. 4	Да См. примеч. 4	Нет См. примеч. 4	Нет См. примеч. 4	5.1.5.3.1 a), 6.4.22.1
Специальные условия – перевозка	2919, 3331	Да	Да	Да	5.1.5.3.1 b), 5.1.5.2.4 b)
Утвержденные конструкции упаковок, регулируемые переходными положениями	–	См. раздел 1.6.5	См. раздел 1.6.5	См. примеч. 1	1.6.6.2, 5.1.5.2.4 b), 5.1.5.3.1 a), 5.1.5.2.2

<sup>a</sup> Страны, из которых, через территорию которых или на территорию которых перевозится груз.

<sup>b</sup> Если радиоактивным содержимым является делящийся материал, не освобожденный от действия положений, касающихся упаковок для делящегося материала, то применяются положения, касающиеся упаковок для делящегося материала (см. раздел 6.4.11).

<sup>c</sup> Конструкции упаковок для делящегося материала могут также потребовать утверждения в отношении какой-либо из других позиций таблицы.

<sup>d</sup> Перевозки могут потребовать, однако, утверждения в отношении какой-либо из других позиций таблицы.



## ГЛАВА 5.2

### МАРКИРОВКА И ЗНАКИ ОПАСНОСТИ

#### 5.2.1 Маркировка на упаковках

**ПРИМЕЧАНИЕ:** В отношении маркировочных надписей, касающихся изготовления, испытаний и утверждения тары, крупногабаритной тары, сосудов для газов и КСМГ, см. часть б.

5.2.1.1 Если в ДОПОГ не предусмотрено иное, на каждую упаковку должна быть нанесена разборчивая и долговечная маркировка, указывающая номер ООН, соответствующий содержащимся в упаковке опасным грузам, с предшествующими ему буквами "UN". В случае неупакованных изделий маркировка наносится на само изделие, его опору или его транспортно-загрузочное приспособление либо на его устройство для хранения или запуска.

5.2.1.2 Все маркировочные надписи на упаковке, требуемые в соответствии с настоящей главой:

- а) должны быть ясно видимыми и разборчивыми;
- б) должны быть способны выдерживать воздействие любых погодных условий без существенного снижения их качества.

5.2.1.3 На аварийной таре должна быть, кроме того, проставлена дополнительная маркировка в виде слова "**АВАРИЙНАЯ**".

5.2.1.4 На контейнерах средней грузоподъемности для массовых грузов вместимостью более 450 л маркировка должна наноситься на две противоположные боковые стороны.

#### 5.2.1.5 *Дополнительные положения для грузов класса 1*

При перевозке грузов класса 1 на упаковки должно, кроме того, наноситься надлежащее отгрузочное наименование, определенное в соответствии с разделом 3.1.2. Эта хорошо разборчивая и нестирающаяся надпись должна наноситься на официальном языке страны происхождения и, кроме того, если этот язык не является английским, французским или немецким – на английском, французском или немецком языке, если в соглашениях, заключенных между странами, участвующими в перевозке, не предусмотрено иное.

#### 5.2.1.6 *Дополнительные положения для грузов класса 2*

На сосуды многоразового использования должна наноситься разборчивая и долговечная маркировка, содержащая следующие данные:

- а) номер ООН и надлежащее отгрузочное наименование газа или смеси газов, определенное в соответствии с разделом 3.1.2.

В случае газов, отнесенных к какой-либо позиции "Н.У.К.", помимо номера ООН необходимо указывать только техническое название<sup>1</sup> газа.

<sup>1</sup> Вместо технического названия разрешается использовать одно из следующих названий:

- для № ООН 1078 газа рефрижераторного, Н.У.К.: смесь F1, смесь F2, смесь F3;
- для № ООН 1060 метилацетилена и пропадиена смесей стабилизированных: смесь P1, смесь P2;
- для № ООН 1965 газов углеводородных смеси сжиженной, Н.У.К.: смесь А или бутан, смесь А01 или бутан, смесь А02 или бутан, смесь А0 или бутан, смесь А1, смесь В1, смесь В2, смесь В, смесь С или пропан.

В случае смесей необходимо указывать не более двух компонентов, в наибольшей степени обуславливающих их опасные свойства;

- b) для сжатых газов, загружаемых по массе, и для сжиженных газов – максимальная масса наполнения и масса порожнего сосуда с фитингами и приспособлениями, имеющимися на сосуде в момент загрузки, или масса брутто;
- c) дата (год) следующей периодической проверки.

Эти надписи могут либо набиваться, либо указываться на прочной табличке или бирке, прикрепленной к сосуду, либо наноситься таким образом, чтобы они не стирались и были хорошо видны, например краской или любым другим эквивалентным способом.

**ПРИМЕЧАНИЕ 1:** См. также подраздел 6.2.1.7.

**ПРИМЕЧАНИЕ 2:** В отношении сосудов одноразового использования см. подраздел 6.2.1.8.

## **5.2.1.7 Специальные положения по маркировке для грузов класса 7**

- 5.2.1.7.1 Каждая упаковка должна иметь на внешней поверхности тары четкую и долговечную маркировку с указанием либо грузоотправителя, либо грузополучателя, либо и того и другого.
- 5.2.1.7.2 Применительно к каждой упаковке, кроме освобожденных упаковок, на внешней поверхности упаковочного комплекта (тары) должна быть нанесена четкая и долговечная маркировка с указанием номера ООН, которому предшествуют буквы "UN", а также надлежащего отгрузочного наименования. В случае освобожденных упаковок требуется указывать только номер ООН, которому предшествуют буквы "UN".
- 5.2.1.7.3 Каждая упаковка массой брутто более 50 кг должна иметь на внешней поверхности тары четкую и долговечную маркировку с указанием ее допустимой массы брутто.
- 5.2.1.7.4 Каждая упаковка, которая соответствует:
  - a) конструкции промышленной упаковки типа 1, промышленной упаковки типа 2 или промышленной упаковки типа 3, должна иметь на внешней стороне упаковочного комплекта четкую и долговечную маркировку, гласящую соответственно: "ТИП ПУ-1" (TYPE IP-1), "ТИП ПУ-2" (TYPE IP-2) или "ТИП ПУ-3" (TYPE IP-3);
  - b) конструкции упаковки типа А, должна иметь на внешней стороне упаковочного комплекта четкую и долговечную маркировку "ТИП А" (TYPE A);
  - c) конструкции промышленной упаковки типа 2, промышленной упаковки типа 3 или упаковки типа А, должна иметь на внешней стороне упаковочного комплекта четкую и долговечную маркировку с указанием международного регистрационного кода транспортного средства (кода VRI)<sup>2</sup> страны, в которой была разработана конструкция, а также названия фирмы-изготовителя или другую идентификацию тары, определенную компетентным органом.

---

<sup>2</sup> Отличительный знак автомобилей, находящихся в международном движении, предусмотренный Венской конвенцией о дорожном движении (1968 года).

## 5.2.1.7.5

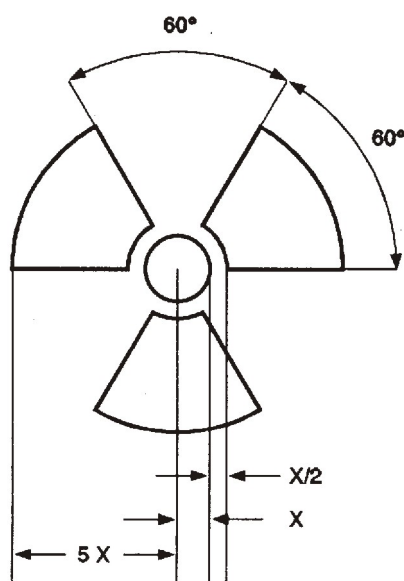
Каждая упаковка, которая соответствует конструкции, утвержденной компетентным органом, должна иметь на внешней поверхности упаковочного комплекта четкую и долговечную маркировку в виде:

- a) опознавательного знака, установленного компетентным органом для данной конструкции;
- b) серийного номера для индивидуального обозначения каждого упаковочного комплекта, соответствующего данной конструкции;
- c) для конструкции упаковки типа В(У) или упаковки типа В(М) – надписи "ТИП В(У)" (TYPE V(U)) или "ТИП В(М)" (TYPE V(M)); и
- d) для конструкции упаковки типа С – надпись "ТИП С" (TYPE C).

## 5.2.1.7.6

Каждая упаковка, которая соответствует конструкции упаковок типа В(У), типа В(М) или типа С, должна иметь на наружной поверхности самой внешней емкости, стойкой к воздействию огня и воды, четкую маркировку, нанесенную методом чеканки, штамповки и другим стойким к воздействию огня и воды способом, с изображением знака радиационной опасности в виде трилистника, показанного на приводимом ниже рисунке.

Основной знак радиационной опасности в виде трилистника, который строится вокруг центральной окружности с радиусом  $X$ .  
Минимальный допустимый размер  $X$  равен 4 мм.



## 5.2.1.7.7

Если материалы НУА-I или ОПРЗ-I содержатся в емкостях или в упаковочных материалах и транспортируются в условиях исключительного использования согласно положениям пункта 4.1.9.2.3, на наружную поверхность этих емкостей или упаковочных материалов может быть нанесена соответственно маркировка "РАДИОАКТИВНО, НУА-I" (RADIOACTIVE LSA-I) или "РАДИОАКТИВНО, ОПРЗ-I" (RADIOACTIVE SCO-I).

## 5.2.2 Знаки опасности на упаковках

### 5.2.2.1 Положения, касающиеся нанесения знаков опасности

5.2.2.1.1 В случае каждого изделия или вещества, приведенного в таблице А главы 3.2, должны наноситься знаки опасности, указанные в колонке 5 этой таблицы, если только специальным положением, указанным в колонке 6, не предусмотрено иное.

5.2.2.1.2 Знаки могут заменяться нестираемой маркировкой опасности, в точности соответствующей предписанным образцам.

5.2.2.1.3–

5.2.2.1.5 *(Зарезервированы)*

5.2.2.1.6 Все знаки:

- a) должны быть размещены на одной и той же поверхности упаковки, если размеры упаковки позволяют сделать это; на упаковках с грузами класса 1 и класса 7 они должны быть размещены рядом с надлежащим отгрузочным наименованием;
- b) должны быть размещены на упаковке таким образом, чтобы никакая часть или компонент тары и никакой другой знак или другая маркировка не закрывали и не загромождали их; и
- c) если требуется более одного знака – должны быть размещены рядом друг с другом.

Если упаковка имеет неправильную форму или малые размеры, которые не позволяют удовлетворительным образом разместить на ней знак опасности, то в этом случае знак может быть нанесен на упаковку с помощью прочно прикрепленной этикетки или иным подходящим способом.

5.2.2.1.7 На контейнерах средней грузоподъемности для массовых грузов вместимостью более 450 л знаки должны размещаться на двух противоположных боковых сторонах.

5.2.2.1.8 *(Зарезервирован)*

5.2.2.1.9 *Специальные положения, касающиеся знаков опасности для самореактивных веществ и органических пероксидов*

- a) Знак образца № 4.1 также подразумевает, что данный продукт может быть легковоспламеняющимся, и поэтому наносить знак образца № 3 не требуется. Кроме того, для самореактивных веществ типа В требуется нанесение знака образца № 1, если только компетентный орган не разрешил не размещать этот знак на конкретной таре на том основании, что, согласно результатам испытаний, данное самореактивное вещество в такой таре не проявляет взрывчатых свойств.
- b) Знак образца № 5.2 также подразумевает, что данный продукт может быть легковоспламеняющимся, и поэтому наносить знак образца № 3 не требуется. Кроме того, должны применяться следующие знаки:
  - i) знак образца № 1 требуется для органических пероксидов типа В, если только компетентный орган не разрешил не размещать этот знак на конкретной таре на том основании, что, согласно результатам испытаний, данный органический пероксид в такой таре не проявляет взрывчатых свойств;

- ii) знак образца № 8 требуется в том случае, если вещество отвечает критериям класса 8 для группы упаковки I или II.

Для самореактивных веществ и органических пероксидов, перечисленных по наименованию, знаки, которые надлежит размещать на упаковках, указаны в перечнях, приведенных соответственно в пунктах 2.2.41.4 и 2.2.52.4.

5.2.2.1.10 *Специальные положения, касающиеся знаков опасности для упаковок с инфекционными веществами*

В дополнение к знаку образца № 6.2 на упаковках с инфекционными веществами должны иметься все другие знаки опасности, которые требуются с учетом свойств содержимого.

5.2.2.1.11 *Специальные положения, касающиеся знаков опасности для радиоактивных материалов*

5.2.2.1.11.1 Кроме случаев, предусмотренных для больших контейнеров и резервуаров в соответствии с пунктом 5.3.1.1.3, каждая упаковка, каждый транспортный пакет и каждый контейнер, содержащие радиоактивный материал, должны иметь по меньшей мере два знака опасности согласно образцам № 7А, 7В и 7С в зависимости от того, что применимо, в соответствии с категорией (см. пункт 2.2.7.8.4) этой упаковки, транспортного пакета или контейнера. Знаки опасности должны крепиться к двум противоположным внешним поверхностям упаковки или к внешним поверхностям всех четырех сторон контейнера. Каждый транспортный пакет, содержащий радиоактивный материал, должен иметь по меньшей мере два знака опасности на противоположных внешних поверхностях транспортного пакета. Кроме того, каждая упаковка, каждый транспортный пакет и каждый контейнер, содержащие делящийся материал, кроме делящегося материала, освобожденного согласно пункту 6.4.11.2, должны иметь знаки опасности образца № 7Е; такие знаки опасности в надлежащих случаях должны крепиться рядом со знаками опасности для радиоактивных материалов. Эти знаки опасности не должны закрывать маркировку, указанную в разделе 5.2.1. Любые знаки опасности, не связанные с содержимым, удаляются или закрываются.

5.2.2.1.11.2 На каждом знаке опасности, соответствующем образцам № 7А, 7В и 7С, должна быть указана следующая информация:

a) *Содержимое:*

- i) название(я) радионуклида(ов), взятое(ые) из таблицы 2.2.7.7.2.1, с использованием рекомендованного там символа, за исключением материала НУА-I. В случае смесей радионуклидов должны быть указаны, насколько это позволяет размер строки, нуклиды, в отношении которых действуют наибольшие ограничения. После названия(ий) радионуклида(ов) должна быть указана группа НУА или ОПРЗ. Для этой цели должны использоваться термины "НУА-II" (LSA-II), "НУА-III" (LSA-III), "ОПРЗ-I" (SCO-I) и "ОПРЗ-II" (SCO-II);
- ii) для материалов НУА-I достаточно только термина "НУА-I" (LSA-I); названия радионуклида не требуется;

b) *Активность:* максимальная активность радиоактивного содержимого во время перевозки, выраженная в беккерелях (Бк) с соответствующей приставкой СИ (см. пункт 1.2.2.1). Для делящегося материала вместо активности может быть указана масса делящегося материала в граммах (г) или кратных ему единицах;

- с) В случае транспортных пакетов и контейнеров записи в графах "содержимое" и "активность" на знаке опасности должны содержать информацию, требующуюся согласно положениям соответственно подпунктов а) и б) выше, и суммированную по всему содержимому транспортного пакета или контейнера, однако на знаках для транспортных пакетов или контейнеров, содержащих смешанную загрузку упаковок с различными радионуклидами, может делаться запись "См. транспортные документы";
- д) *Транспортный индекс*: см. пункты 2.2.7.6.1.1 и 2.2.7.6.1.2 (проставлять транспортный индекс для категории I-БЕЛАЯ не требуется).
- 5.2.2.1.11.3 На каждом знаке опасности образца № 7Е должен быть указан индекс безопасности по критичности (ИБК), определенный в выдаваемом компетентным органом сертификате об утверждении для специальных условий или в сертификате об утверждении для данной конструкции упаковки.
- 5.2.2.1.11.4 В случае транспортных пакетов и контейнеров в индексе безопасности по критичности (ИБК) на знаке опасности должна быть указана требующаяся в соответствии с положениями пункта 5.2.2.1.11.3 информация, суммированная по всему делящемуся содержимому транспортного пакета или контейнера.
- 5.2.2.1.12 *Дополнительные знаки опасности*
- За исключением упаковок с грузами классов 1 и 7, знак образца № 11, приведенный в пункте 5.2.2.2.2, должен размещаться на двух противоположных боковых сторонах следующих упаковок:
- упаковок, содержащих жидкости в сосудах, имеющих невидимые снаружи затворы;
  - упаковок, содержащих сосуды, имеющие вентиляционные отверстия, или сосудов, имеющих вентиляционные отверстия, без наружной тары; и
  - упаковок, содержащих охлажденные сжиженные газы.
- 5.2.2.2 *Требования в отношении знаков опасности***
- 5.2.2.2.1 Знаки опасности должны удовлетворять приведенным ниже требованиям и должны – по цвету, символам и общей форме – соответствовать образцам, приведенным в пункте 5.2.2.2.2.
- 5.2.2.2.1.1 Знаки опасности, кроме знака образца № 11, должны иметь форму квадрата, повернутого под углом 45° (в форме ромба), с минимальными размерами 100 × 100 мм. Они должны быть обведены по всему периметру линией того же цвета, что и изображенный на знаке символ, проведенной параллельно кромке на расстоянии 5 мм от нее. Знак образца № 11 должен иметь форму прямоугольника стандартного формата А5 (148 × 210 мм). В зависимости от размеров упаковки размеры знаков могут быть уменьшены при условии, что они по-прежнему будут четко видимыми.
- 5.2.2.2.1.2 Баллоны для грузов класса 2 могут – с учетом их формы, расположения и защитных устройств, предусмотренных для целей перевозки, – иметь знаки, повторяющие знаки, указанные в этом разделе, однако уменьшенные до размеров, указанных в стандарте ISO 7225:1994 – "*Газовые баллоны – Предупредительные знаки*", для целей их нанесения на нецилиндрическую (суживающуюся) часть этих баллонов. Несмотря на положения пункта 5.2.2.1.6, знаки опасности могут набегать друг на друга в той мере, в какой это допускается стандартом ISO 7225. Однако во всех случаях знак основной опасности и цифры на любом знаке должны быть полностью видны и символы должны быть различимыми.



- 5.2.2.2.1.3 Знаки, кроме знака образца № 11, делятся на две половины. За исключением знаков для подклассов 1.4, 1.5 и 1.6, верхняя половина знака используется для символа, а нижняя – для текста и номера класса, а также для соответствующей буквы группы совместимости.
- ПРИМЕЧАНИЕ:** На знаках для классов 1, 2, 3, 5.1, 5.2, 7, 8 и 9 в нижнем углу должен указываться соответствующий номер класса. На знаках для классов 4.1, 4.2 и 4.3 и для классов 6.1 и 6.2 в нижнем углу должны указываться только цифры "4" и "6", соответственно (см. пункт 5.2.2.2.2).
- 5.2.2.2.1.4 За исключением подклассов 1.4, 1.5 и 1.6, в нижней части знаков опасности для класса 1 указываются номер подкласса и буква группы совместимости вещества или изделия. Для подклассов 1.4, 1.5 и 1.6 в верхней половине знака указывается номер подкласса, а в нижней – буква группы совместимости.
- 5.2.2.2.1.5 На знаках опасности, кроме знаков для материалов класса 7, содержание факультативного текста под символом (кроме номера класса) должно ограничиваться только указанием вида опасности и мер предосторожности, которые надлежит принимать при обработке груза.
- 5.2.2.2.1.6 Символы, текст и цифры должны быть четко видимыми и нестираемыми и должны быть черного цвета на всех знаках, кроме:
- a) знаков для класса 8, где текст (если таковой имеется) и номер класса должны быть белого цвета;
  - b) знаков с полностью зеленым, красным или синим фоном, где они могут быть белого цвета; и
  - c) знаков образца № 2.1 на баллонах и газовых баллончиках для № ООН 1965, где они могут быть размещены непосредственно на самом сосуде, если цвет его поверхности обеспечивает достаточно контрастный фон.
- 5.2.2.2.1.7 Все знаки должны выдерживать воздействие любых погодных условий без существенного ухудшения их качества.

**ОПАСНОСТЬ КЛАССА 1**

**Взрывчатые вещества и изделия**



(№ 1)

Подклассы 1.1, 1.2 и 1.3

Символ (взрывающаяся бомба): черный; фон: оранжевый; цифра "1" в нижнем углу



(№ 1.4)

Подкласс 1.4



(№ 1.5)

Подкласс 1.5



(№ 1.6)

Подкласс 1.6

Фон: оранжевый; цифры: черные; числовые обозначения должны быть высотой около 30 мм и толщиной около 5 мм (для знака с размерами 100 × 100 мм); цифра "1" в нижнем углу

\*\* Место для указания подкласса – оставить незаполненным в случае дополнительной опасности "взрывается"

\* Место для указания группы совместимости – оставить незаполненным в случае дополнительной опасности "взрывается"

**ОПАСНОСТЬ КЛАССА 2**

**Газы**



(№ 2.1)

Легковоспламеняющиеся газы

Символ (пламя): черный или белый [кроме случаев, предусмотренных в пункте 5.2.2.2.1.6 с);

фон: красный; цифра "2" в нижнем углу



(№ 2.2)

Невоспламеняющиеся, нетоксичные газы

Символ (газовый баллон): черный или белый; фон: зеленый; цифра "2" в нижнем углу



**ОПАСНОСТЬ КЛАССА 3**

**Легковоспламеняющиеся жидкости**



(№ 2.3)

Токсичные газы

Символ (череп и скрещенные кости): черный; фон: белый; цифра "2" в нижнем углу



(№ 3)

Символ (пламя): черный или белый; фон: красный; цифра "3" в нижнем углу



### ОПАСНОСТЬ КЛАССА 4.1

Легковоспламеняющиеся твердые вещества, самореактивные вещества и десенсибилизированные взрывчатые вещества



(№ 4.1)

Символ (пламя): черный;  
фон: белый с семью вертикальными красными полосами;  
цифра "4" в нижнем углу

### ОПАСНОСТЬ КЛАССА 4.2

Вещества, способные к самовозгоранию



(№ 4.2)

Символ (пламя): черный;  
фон: верхняя половина белая, нижняя – красная; цифра "4" в нижнем углу

### ОПАСНОСТЬ КЛАССА 4.3

Вещества, выделяющие легковоспламеняющиеся газы при соприкосновении с водой



(№ 4.3)

Символ (пламя): черный или белый;  
фон: синий; цифра "4" в нижнем углу

### ОПАСНОСТЬ КЛАССА 5.1

Окисляющие вещества



(№ 5.1)

Символ (пламя над окружностью): черный;  
фон: желтый; цифры "5.1" в нижнем углу

### ОПАСНОСТЬ КЛАССА 5.2

Органические пероксиды



(№ 5.2)

Символ (пламя над окружностью): черный;  
фон: желтый; цифры "5.2" в нижнем углу

### ОПАСНОСТЬ КЛАССА 6.1

Токсичные вещества



(№ 6.1)

Символ (череп и скрещенные кости): черный;  
фон: белый; цифра "6" в нижнем углу

### ОПАСНОСТЬ КЛАССА 6.2

Инфекционные вещества



(№ 6.2)

В нижней половине знака могут иметься надписи "ИНФЕКЦИОННОЕ ВЕЩЕСТВО" и "в случае повреждения или утечки немедленно уведомить органы здравоохранения"  
Символ (три полумесяца, наложенные на окружность) и надписи: черные; фон: белый; цифра "6" в нижнем углу

**ОПАСНОСТЬ КЛАССА 7**  
Радиоактивные материалы



(№ 7А)

Категория I – Белая

Символ (трилистник): черный;  
фон: белый;

цифра "7" в нижнем углу

Текст (обязательный): черный в нижней  
половине знака:

"РАДИОАКТИВНО"

"СОДЕРЖИМОЕ..."

"АКТИВНОСТЬ..."

За словом "РАДИОАКТИВНО" должна  
следовать одна красная вертикальная  
полоса;

цифра "7" в нижнем углу



(№ 7В)

Категория II – Желтая

Символ (трилистник): черный;

фон: верхняя половина – желтая с белой каймой;  
нижняя – белая

Текст (обязательный): черный в нижней половине знака:

"РАДИОАКТИВНО"

"СОДЕРЖИМОЕ..."

"АКТИВНОСТЬ..."

В черном прямоугольнике: "ТРАНСПОРТНЫЙ ИНДЕКС"

За словом "РАДИОАКТИВНО"  
должны следовать две красные  
вертикальные полосы;

цифра "7" в нижнем углу



(№ 7С)

Категория III – Желтая

Символ (трилистник): черный;

фон: верхняя половина – желтая с белой каймой;  
нижняя – белая

Текст (обязательный): черный в нижней половине знака:

"РАДИОАКТИВНО"

"СОДЕРЖИМОЕ..."

"АКТИВНОСТЬ..."

В черном прямоугольнике: "ТРАНСПОРТНЫЙ ИНДЕКС"

За словом "РАДИОАКТИВНО"  
должны следовать три красные  
вертикальные полосы;

цифра "7" в нижнем углу



(№ 7Е)

Делящийся материал класса 7

Фон: белый

Текст (обязательный): черный в верхней половине знака –  
"ДЕЛЯЩИЙСЯ МАТЕРИАЛ"

В черном прямоугольнике в нижней половине знака:  
"ИНДЕКС БЕЗОПАСНОСТИ ПО КРИТИЧНОСТИ";

цифра "7" в нижнем углу

**ОПАСНОСТЬ КЛАССА 8**  
Коррозионные вещества



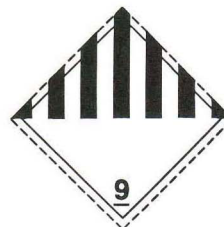
(№ 8)

Символ (жидкости, выливающиеся из двух пробирок  
и поражающие руку или металл): черный;

фон: верхняя половина белая,  
нижняя – черная с белой каймой;  
цифра "8" белая в нижнем углу

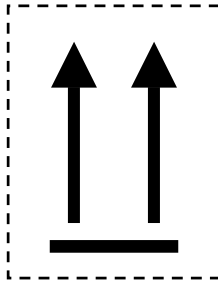
**ОПАСНОСТЬ КЛАССА 9**

Прочие опасные вещества и изделия



(№ 9)

Символ (семь вертикальных полос  
в верхней половине): черный;  
фон: белый;  
подчеркнутая цифра "9" в нижнем углу



(№ 11)

Две черные стрелы на белом или другом  
подходящем контрастном фоне

