

ЧАСТЬ 2

Классификация

ГЛАВА 2.1

ОБЩИЕ ПОЛОЖЕНИЯ

2.1.1 Введение

2.1.1.1 В соответствии с ДОПОГ предусматриваются следующие классы опасных грузов:

Класс 1	Взрывчатые вещества и изделия
Класс 2	Газы
Класс 3	Легковоспламеняющиеся жидкости
Класс 4.1	Легковоспламеняющиеся твердые вещества, самореактивные вещества и твердые десенсибилизированные взрывчатые вещества
Класс 4.2	Вещества, способные к самовозгоранию
Класс 4.3	Вещества, выделяющие легковоспламеняющиеся газы при соприкосновении с водой
Класс 5.1	Окисляющие вещества
Класс 5.2	Органические пероксиды
Класс 6.1	Токсичные вещества
Класс 6.2	Инфекционные вещества
Класс 7	Радиоактивные материалы
Класс 8	Коррозионные вещества
Класс 9	Прочие опасные вещества и изделия

2.1.1.2 Каждой позиции в различных классах присвоен номер ООН. Используются следующие типы позиций:

А. Одиночные позиции для точно определенных веществ или изделий, включая позиции для веществ, охватывающие несколько изомеров, например:

№ ООН 1090	АЦЕТОН
№ ООН 1104	АМИЛАЦЕТАТЫ
№ ООН 1194	ЭТИЛНИТРИТА РАСТВОР

В. Обобщенные позиции для точно определенной группы веществ или изделий, которые не являются позициями "н.у.к.", например:

№ ООН 1133	КЛЕИ
№ ООН 1266	ПАРФЮМЕРНЫЕ ПРОДУКТЫ
№ ООН 2757	ПЕСТИЦИД НА ОСНОВЕ КАРБАМАТОВ ТВЕРДЫЙ ТОКСИЧНЫЙ
№ ООН 3101	ОРГАНИЧЕСКИЙ ПЕРОКСИД ТИПА В ЖИДКИЙ

С. Конкретные позиции "н.у.к.", охватывающие какую-либо группу веществ или изделий, обладающих характерными химическими или техническими свойствами и не указанных конкретно, например:

№ ООН 1477	НИТРАТЫ НЕОРГАНИЧЕСКИЕ, Н.У.К.
№ ООН 1987	СПИРТЫ ЛЕГКОВОСПЛАМЕНЯЮЩИЕСЯ, Н.У.К.

Д. Общие позиции "н.у.к.", охватывающие какую-либо группу веществ или изделий, обладающих одним или несколькими опасными свойствами и не указанных конкретно, например:

№ ООН 1325	ЛЕГКОВОСПЛАМЕНЯЮЩЕЕСЯ ТВЕРДОЕ ВЕЩЕСТВО ОРГАНИЧЕСКОЕ, Н.У.К.
№ ООН 1993	ЛЕГКОВОСПЛАМЕНЯЮЩАЯСЯ ЖИДКОСТЬ, Н.У.К.

Позиции, определенные в пунктах В, С и D, представляют собой сводные позиции.

2.1.1.3 Для целей упаковывания веществам, кроме веществ классов 1, 2, 5.2, 6.2 и 7 и самореактивных веществ класса 4.1, назначаются группы упаковки в зависимости от представляемой ими степени опасности:

группа упаковки I: вещества с высокой степенью опасности;
группа упаковки II: вещества со средней степенью опасности;
группа упаковки III: вещества с низкой степенью опасности.

Группа(ы) упаковки, к которой(ым) относится вещество, указана(ы) в таблице А главы 3.2.

2.1.2 Принципы классификации

2.1.2.1 Опасные грузы, охватываемые названием того или иного класса, классифицируются на основе их свойств в соответствии с подразделом 2.2.x.1 соответствующего класса. Отнесение опасных грузов к тому или иному классу или группе упаковки производится в соответствии с критериями, указанными в том же подразделе 2.2.x.1. Отнесение одного или нескольких видов дополнительной опасности к какому-либо опасному веществу или изделию производится на основе критериев класса или классов, соответствующих этим видам опасности, как указано в надлежащем(их) подразделе (подразделах) 2.2.x.1.

2.1.2.2 Все позиции опасных грузов перечислены в таблице А главы 3.2 в порядке присвоенных им номеров ООН. В этой таблице содержится соответствующая информация о перечисленных в ней грузах, такая как наименование, класс, группа (группы) упаковки, надлежащий(ие) знак (знаки) опасности, положения, касающиеся упаковки и перевозки¹.

2.1.2.3 Опасные грузы, которые перечислены или определены в подразделе 2.2.x.2 каждого класса, к перевозке не допускаются.

2.1.2.4 Грузы, не указанные по наименованию, т. е. грузы, не перечисленные в качестве одиночных позиций в таблице А главы 3.2 и не перечисленные или не определенные в одном из вышеупомянутых подразделов 2.2.x.2, надлежит относить к соответствующему классу согласно процедуре, предусмотренной в разделе 2.1.3. Кроме того, для них определяется вид дополнительной опасности (при наличии такового) и группа упаковки (при необходимости). После определения класса, вида дополнительной опасности (при наличии такового) и группы упаковки (при необходимости) определяется соответствующий номер ООН. В схемах принятия решения, приведенных в подразделах 2.2.x.3 (перечень сводных позиций) в конце каждого класса, указаны необходимые параметры для выбора соответствующей сводной позиции (номера ООН). Во всех случаях на основе иерархии позиций, обозначенных в подразделе 2.1.1.2 буквами В, С и D, выбирается наиболее конкретная сводная позиция, охватывающая свойства данного вещества или изделия. Если в соответствии с подразделом 2.1.1.2 данное вещество или изделие нельзя отнести к позициям типа В или С, то лишь в этом случае оно должно быть отнесено к позиции типа D.

2.1.2.5 На основе процедур испытаний, предусмотренных в главе 2.3, и критериев, изложенных в подразделах 2.2.x.1 различных классов, когда на это прямо указано, может быть определено, что вещество, раствор или смесь определенного класса, указанные по наименованию в таблице А главы 3.2, не отвечают критериям этого класса. В таком случае считается, что данные вещество, раствор или смесь не относятся к этому классу.

¹ Алфавитный перечень этих позиций, подготовленный секретариатом, воспроизведен в таблице В главы 3.2. Эта таблица не является официальной частью ДОПОГ.

2.1.2.6 Для целей классификации вещества, имеющие температуру плавления или начала плавления 20°C или ниже при давлении 101,3 кПа, рассматриваются в качестве жидкостей. Вязкое вещество, для которого конкретную температуру плавления определить невозможно, подвергается испытанию ASTM D 4359-90 или испытанию для определения текучести (испытание с использованием пенетрометра), предписанному в разделе 2.3.4.

2.1.3 **Классификация веществ, включая растворы и смеси (такие, как препараты и отходы), не указанных по наименованию**

2.1.3.1 Вещества, включая растворы и смеси, не указанные по наименованию, классифицируются в соответствии с их степенью опасности на основе критериев, упомянутых в подразделе 2.2.x.1 различных классов. Вид (виды) опасности, которую представляет то или иное вещество, определяется(ются) на основе его физических и химических характеристик и физиологических свойств. Такие характеристики и свойства также принимаются во внимание, когда имеющийся опыт обуславливает необходимость отнесения вещества к категории, отвечающей более жестким требованиям.

2.1.3.2 Вещество, не указанное по наименованию в таблице А главы 3.2, которое представляет какой-либо один вид опасности, должно быть отнесено к соответствующему классу и включено в одну из сводных позиций, перечисленных в подразделе 2.2.x.3 этого класса.

2.1.3.3 Раствор или смесь, содержащие только одно опасное вещество, указанное по наименованию в таблице А главы 3.2, а также одно или несколько неопасных веществ, рассматриваются как данное опасное вещество, указанное по наименованию, за исключением следующих случаев:

- a) раствор или смесь конкретно указаны по наименованию в таблице А главы 3.2; или
- b) из позиции, в которую включено данное опасное вещество, ясно следует, что она применяется только в отношении чистого или технически чистого вещества; или
- c) класс, физическое состояние или группа упаковки раствора или смеси являются иными, чем у данного опасного вещества.

В случаях, упомянутых в подпунктах b) или c), выше, раствор или смесь должны быть отнесены в качестве веществ, не указанных по наименованию, к соответствующему классу и включены в одну из сводных позиций, перечисленных в подразделе 2.2.x.3 этого класса, с учетом видов дополнительной опасности, которую представляют данный раствор или данная смесь (если таковые имеются), кроме случаев, когда данный раствор или данная смесь не отвечают критериям ни одного класса и тем самым не подпадают под действие ДОПОГ.

2.1.3.4 Растворы и смеси, содержащие одно из нижеследующих веществ, указанных по наименованию, надлежит всегда относить к той же позиции, что и содержащееся в них вещество, при условии, что они не обладают опасными свойствами, указанными в подразделе 2.1.3.5:

– Класс 3

№ ООН 1921 ПРОПИЛЕНИМИН СТАБИЛИЗИРОВАННЫЙ; № ООН 2481 ЭТИЛИЗОЦИАНАТ; № ООН 3064 НИТРОГЛИЦЕРИНА СПИРТОВОЙ РАСТВОР, содержащий более 1%, но не более 5% нитроглицерина.

– Класс 6.1

№ ООН 1051 ВОДОРОД ЦИАНИСТЫЙ СТАБИЛИЗИРОВАННЫЙ, содержащий менее 3% воды; № ООН 1185 ЭТИЛЕНИМИН СТАБИЛИЗИРОВАННЫЙ; № ООН 1259 НИКЕЛЯ КАРБОНИЛ; № ООН 1613 КИСЛОТЫ ЦИАНИСТОВОДОРОДНОЙ ВОДНЫЙ РАСТВОР (водорода цианистого водный раствор), содержащий не более 20% цианистого водорода; № ООН 1614 ВОДОРОД ЦИАНИСТЫЙ СТАБИЛИЗИРОВАННЫЙ, содержащий не более 3% воды и абсорбированный пористым инертным материалом; № ООН 1994 ЖЕЛЕЗА ПЕНТАКАРБОНИЛ; № ООН 2480 МЕТИЛИЗОЦИАНАТ; № ООН 3294 ВОДОРОДА ЦИАНИДА СПИРТОВОЙ РАСТВОР, содержащий не более 45% цианистого водорода.

– Класс 8

№ ООН 1052 ВОДОРОД ФТОРИСТЫЙ БЕЗВОДНЫЙ; № ООН 1744 БРОМ или № ООН 1744 БРОМА РАСТВОР; № ООН 1790 КИСЛОТА ФТОРИСТОВОДОРОДНАЯ, содержащая более 85% фтористого водорода; № ООН 2576 ФОСФОРА ОКСИБРОМИД РАСПЛАВЛЕННЫЙ.

– Класс 9

№ ООН 2315 ПОЛИХЛОРОДИФЕНИЛЫ; № ООН 3151 ПОЛИГАЛОГЕНИРОВАННЫЕ ДИФЕНИЛЫ ЖИДКИЕ или № ООН 3151 ПОЛИГАЛОГЕНИРОВАННЫЕ ТЕРФЕНИЛЫ ЖИДКИЕ; № ООН 3152 ПОЛИГАЛОГЕНИРОВАННЫЕ ДИФЕНИЛЫ ТВЕРДЫЕ или № ООН 3152 ПОЛИГАЛОГЕНИРОВАННЫЕ ТЕРФЕНИЛЫ ТВЕРДЫЕ, если они не содержат одно из перечисленных выше веществ класса 3, класса 6.1 или класса 8; в противном случае их надлежит классифицировать соответственно.

2.1.3.5 Вещества, не указанные по наименованию в таблице А главы 3.2, обладающие более чем одним опасным свойством, и растворы или смеси, содержащие несколько опасных веществ, должны быть отнесены к соответствующей сводной позиции (см. подраздел 2.1.2.4) и к группе упаковки соответствующего класса в зависимости от их опасных свойств. Такая классификация на основании опасных свойств производится следующим образом:

2.1.3.5.1 Определение физических и химических характеристик и физиологических свойств осуществляется посредством измерения или расчета, и классификация вещества, раствора или смеси производится согласно критериям, упомянутым в подразделе 2.2.x.1 различных классов.

2.1.3.5.2 Если определить эти свойства невозможно без несоразмерных затрат или усилий (например, в отношении некоторых видов отходов), то данное вещество, раствор или смесь должны быть отнесены к классу того компонента, который представляет наибольшую опасность.

2.1.3.5.3 Если в силу своих опасных свойств вещество, раствор или смесь могут быть включены в более чем один класс или в более чем одну группу веществ, перечисленных ниже, то в этом случае данное вещество, данный раствор или данную смесь надлежит отнести к классу или группе веществ, соответствующим наибольшей опасности, в следующем порядке приоритетов:

- a) материалы класса 7 (кроме радиоактивного материала в освобожденных упаковках, когда приоритет имеют остальные опасные свойства);
- b) вещества класса 1;
- c) вещества класса 2;

- d) жидкие десенсибилизированные взрывчатые вещества класса 3;
- e) самореактивные вещества и твердые десенсибилизированные взрывчатые вещества класса 4.1;
- f) пиррофорные вещества класса 4.2;
- g) вещества класса 5.2;
- h) вещества класса 6.1 или класса 3, которые на основании их ингаляционной токсичности надлежит относить к группе упаковки I [Вещества, которые удовлетворяют классификационным критериям класса 8 и характеризуются ингаляционной токсичностью пыли и взвесей (LK_{50}) в диапазоне группы упаковки I и пероральной или чрескожной токсичностью лишь в диапазоне группы упаковки III или ниже, надлежит относить к классу 8];
- i) инфекционные вещества класса 6.2.

2.1.3.5.4 Если в силу своих опасных свойств вещество относится к более чем одному классу или к более чем одной группе веществ, не перечисленных выше в пункте 2.1.3.5.3, то данное вещество надлежит классифицировать на основе той же процедуры, однако соответствующий класс выбирается с помощью таблицы приоритета опасных свойств, содержащейся в подразделе 2.1.3.9.

2.1.3.6 Во всех случаях должна использоваться наиболее конкретная применимая сводная позиция (см. подраздел 2.1.2.4), т. е. общая позиция "н.у.к." должна использоваться только в том случае, если нельзя использовать какую-либо обобщенную позицию или конкретную позицию "н.у.к."

2.1.3.7 Растворы и смеси окисляющих веществ или веществ, представляющих дополнительную опасность окисления, могут обладать взрывчатыми свойствами. В этом случае они допускаются к перевозке только при условии, если они удовлетворяют требованиям, касающимся класса 1.

2.1.3.8 Для целей ДОПОГ вещества, растворы и смеси (такие, как препараты и отходы), которые нельзя отнести к классам 1–8 или к позициям класса 9, за исключением позиций с № ООН 3077 и 3082, но которые могут быть отнесены к позициям с № ООН 3077 или 3082 на основе методов испытаний и критериев, предусмотренных в разделе 2.3.5, считаются загрязнителями водной среды. Растворы и смеси (такие, как препараты и отходы), о которых не имеется данных, соответствующих классификационным критериям, считаются загрязнителями водной среды, если значение LK_{50} ² (см. определения в подразделах 2.3.5.1, 2.3.5.2 и 2.3.5.3), рассчитанное по формуле:

$$LK_{50} = \frac{LK_{50} \text{загрязнителя} \times 100}{\text{процентная доля загрязнителя (по массе)}},$$

равняется или составляет менее:

- a) 1 мг/л; или
- b) 10 мг/л, если загрязнитель не подвержен быстрому биохимическому разложению или если он, будучи подвержен быстрому биохимическому разложению, имеет значение $\log P_{об} \geq 3,0$ (см. также подраздел 2.3.5.6).

² Наименьшее из значений LK_{50} за 96 часов, $ЭК_{50}$ за 48 часов или $ИК_{50}$ за 72 часа в зависимости от конкретного случая.

2.1.3.9 Таблица приоритета опасных свойств

Класс и группа упаковки	4.1, II	4.1, III	4.2, II	4.2, III	4.3, I	4.3, II	4.3, III	5.1, I	5.1, II	5.1, III	6.1, I DERMAL	6.1, I ORAL	6.1, II	6.1, III	8, I	8, II	8, III	9
3, I	SOL LIQ 4.1 3, I	SOL LIQ 4.1 3, I	SOL LIQ 4.2 3, I	SOL LIQ 4.2 3, I	4.3, I	4.3, I	4.3, I	SOL LIQ 5.1, I 3, I	SOL LIQ 5.1, I 3, I	SOL LIQ 5.1, I 3, I	3, I	3, I	3, I	3, I	3, I	3, I	3, I	3, I
3, II	SOL LIQ 4.1 3, II	SOL LIQ 4.1 3, II	SOL LIQ 4.2 3, II	SOL LIQ 4.2 3, II	4.3, I	4.3, II	4.3, II	SOL LIQ 5.1, I 3, I	SOL LIQ 5.1, II 3, II	SOL LIQ 5.1, II 3, II	3, I	3, I	3, II	3, II	8, I	3, II	3, II	3, II
3, III	SOL LIQ 4.1 3, II	SOL LIQ 4.1 3, III	SOL LIQ 4.2 3, II	SOL LIQ 4.2 3, III	4.3, I	4.3, II	4.3, III	SOL LIQ 5.1, I 3, I	SOL LIQ 5.1, II 3, II	SOL LIQ 5.1, III 3, III	6.1, I	6.1, I	6.1, II	3, III */	8, I	8, II	3, III	3, III
4.1, II			4.2, II	4.2, II	4.3, I	4.3, II	4.3, II	5.1, I	4.1, II	4.1, II	6.1, I	6.1, I	SOL LIQ 4.1, II 6.1, II	SOL LIQ 4.1, II 6.1, II	8, I	SOL LIQ 4.1, II 8, II	SOL LIQ 4.1, II 8, II	4.1, II
4.1, III			4.2, II	4.2, III	4.3, I	4.3, II	4.3, III	5.1, I	4.1, II	4.1, III	6.1, I	6.1, I	6.1, II	SOL LIQ 4.1, III 6.1, III	8, I	8, II	SOL LIQ 4.1, III 8, III	4.1, III
4.2, II					4.3, I	4.3, II	4.3, II	5.1, I	4.2, II	4.2, II	6.1, I	6.1, I	4.2, II	4.2, II	8, I	4.2, II	4.2, II	4.2, II
4.2, III					4.3, I	4.3, II	4.3, III	5.1, I	5.1, II	4.2, III	6.1, I	6.1, I	6.1, II	4.2, III	8, I	8, II	4.2, III	4.2, III
4.3, I								5.1, I	4.3, I	4.3, I	6.1, I	4.3, I	4.3, I	4.3, I	4.3, I	4.3, I	4.3, I	4.3, I
4.3, II								5.1, I	4.3, II	4.3, II	6.1, I	4.3, I	4.3, II	4.3, II	8, I	4.3, II	4.3, II	4.3, II
4.3, III								5.1, I	5.1, II	4.3, III	6.1, I	6.1, I	6.1, II	4.3, III	8, I	8, II	4.3, III	4.3, III
5.1, I											5.1, I	5.1, I	5.1, I	5.1, I	5.1, I	5.1, I	5.1, I	5.1, I
5.1, II											6.1, I	5.1, I	5.1, II	5.1, II	8, I	5.1, II	5.1, II	5.1, II
5.1, III											6.1, I	6.1, I	6.1, II	5.1, III	8, I	8, II	5.1, III	5.1, III
6.1, I DERMAL															SOL LIQ 6.1, I 8, I	6.1, I	6.1, I	6.1, I
6.1, I ORAL															SOL LIQ 6.1, I 8, I	6.1, I	6.1, I	6.1, I
6.1, II INHAL															SOL LIQ 6.1, I 8, I	6.1, II	6.1, II	6.1, II
6.1, II DERMAL															SOL LIQ 6.1, I 8, I	SOL LIQ 6.1, II 8, II	6.1, II	6.1, II
6.1, II ORAL															8, I	SOL LIQ 6.1, II 8, II	6.1, II	6.1, II
6.1, III															8, I	8, II	8, III	6.1, III
8, I																		8, I
8, II																		8, II
8, III																		8, III

SOL = твердые вещества и смеси
 LIQ = жидкие вещества, смеси и растворы
 DERMAL = чрескожная токсичность
 ORAL = пероральная токсичность
 INHAL = ингаляционная токсичность
 */ Класс 6.1 для пестицидов

ПРИМЕЧАНИЕ 1: Примеры, поясняющие порядок пользования таблицей

Классификация одиночного вещества

Описание вещества, подлежащего классификации:

Амин, не указанный по наименованию, соответствующий критериям класса 3, группа упаковки II, а также критериям класса 8, группа упаковки I.

Процедура:

На пересечении строки 3 II с колонкой 8 I указано 8 I.

Поэтому амин должен быть отнесен к классу 8 и к позиции:

№ ООН 2734 АМИНЫ ЖИДКИЕ КОРРОЗИОННЫЕ ЛЕГКОВОСПЛАМЕНЯЮЩИЕСЯ, Н.У.К., или № ООН 2734 ПОЛИАМИНЫ ЖИДКИЕ КОРРОЗИОННЫЕ ЛЕГКОВОСПЛАМЕНЯЮЩИЕСЯ, Н.У.К.

группа упаковки I

Классификация смеси

Описание смеси, подлежащей классификации:

Смесь, состоящая из легковоспламеняющейся жидкости, отнесенной к классу 3, группа упаковки III, токсичного вещества, отнесенного к классу 6.1, группа упаковки II, и коррозионного вещества, отнесенного к классу 8, группа упаковки I.

Процедура:

На пересечении строки 3 III с колонкой 6.1 II указано 6.1 II.

На пересечении строки 6.1 II с колонкой 8 I LIQ указано 8 I.

Поэтому данная смесь, которая далее не уточняется, должна быть отнесена к классу 8 и к позиции:

№ ООН 2922 КОРРОЗИОННАЯ ЖИДКОСТЬ ТОКСИЧНАЯ, Н.У.К.

группа упаковки I.

ПРИМЕЧАНИЕ 2: Примеры отнесения смесей и растворов к соответствующим классам и группам упаковки:

Раствор фенола, отнесенного к классу 6.1 (II), в бензоле, отнесенном к классу 3 (II), должен быть отнесен к классу 3 (II); ввиду токсичности фенола этот раствор должен быть отнесен к позиции № ООН 1992 ЛЕГКОВОСПЛАМЕНЯЮЩАЯСЯ ЖИДКОСТЬ ТОКСИЧНАЯ, Н.У.К., класс 3 (II).

Твердая смесь арсената натрия, отнесенного к классу 6.1 (II), и гидроксида натрия, отнесенного к классу 8 (II), должна быть отнесена к позиции № ООН 3290 ТОКСИЧНОЕ ВЕЩЕСТВО ТВЕРДОЕ КОРРОЗИОННОЕ НЕОРГАНИЧЕСКОЕ, Н.У.К., класс 6.1 (II).

Раствор сырого или очищенного нафталина, отнесенного к классу 4.1 (III), в бензине, отнесенном к классу 3 (II), должен быть отнесен к позиции № ООН 3295 УГЛЕВОДОРОДЫ ЖИДКИЕ, Н.У.К., класс 3 (II).

Смесь углеводов, отнесенных к классу 3 (III), и полихлордифенилов (ПХД), отнесенных к классу 9 (II), должна быть отнесена к позиции № ООН 2315 ПОЛИХЛОРДИФЕНИЛЫ, класс 9 (II).

Смесь пропиленмина, отнесенного к классу 3, и полихлордифенилов (ПХД), отнесенных к классу 9 (II), должна быть отнесена к позиции № ООН 1921 ПРОПИЛЕНИМИН ИНГИБИРОВАННЫЙ, класс 3.

2.1.4 Классификация образцов

2.1.4.1 Если класс вещества точно не определен и оно перевозится с целью проведения дополнительных испытаний, то ему назначаются временные класс, надлежащее отгрузочное наименование и номер ООН на основе имеющихся у грузоотправителя сведений об этом веществе и с применением:

- a) классификационных критериев, предусмотренных в главе 2.2; и
- b) требований настоящей главы.

Для выбранного надлежащего отгрузочного наименования должна использоваться по возможности наиболее ограничительная группа упаковки.

В случае применения этого положения надлежащее отгрузочное наименование дополняется словом "ОБРАЗЕЦ" (например: "ЛЕГКОВОСПЛАМЕНЯЮЩАЯСЯ ЖИДКОСТЬ, Н.У.К., ОБРАЗЕЦ"). В некоторых случаях, когда для образца вещества, которое, как считается, удовлетворяет определенным классификационным критериям, предусмотрено конкретное надлежащее отгрузочное наименование (например, ГАЗ, ОБРАЗЕЦ, НЕ ПОД ДАВЛЕНИЕМ, ВОСПЛАМЕНЯЮЩИЙСЯ, № ООН 3167), должно использоваться это надлежащее отгрузочное наименование. Если для перевозки образца используется позиция "Н.У.К.", то в соответствии с требованием специального положения 274 главы 3.3 надлежащее отгрузочное наименование должно быть дополнено техническим названием.

2.1.4.2 Образцы вещества должны перевозиться в соответствии с требованиями, применяемыми к временно назначенному надлежащему отгрузочному наименованию, при условии, что:

- a) данное вещество не считается веществом, которое не принимается к перевозке на основании положений разделов 2.2.x.2 главы 2.2 или положений главы 3.2;
- b) вещество не считается веществом, удовлетворяющим критериям класса 1, или не считается инфекционным веществом или радиоактивным материалом;
- c) вещество соответствует положениям пункта 2.2.41.1.15 или 2.2.52.1.9, если оно является самореактивным веществом или органическим пероксидом, соответственно;
- d) образец перевозится в комбинированной таре при массе нетто на одну упаковку не более 2,5 кг; и
- e) образец не упакован вместе с другими грузами.

ГЛАВА 2.2

ПОЛОЖЕНИЯ, КАСАЮЩИЕСЯ ОТДЕЛЬНЫХ КЛАССОВ

2.2.1 Класс 1 Взрывчатые вещества и изделия

2.2.1.1 Критерии

2.2.1.1.1 Название класса 1 охватывает:

- а) Взрывчатые вещества: твердые или жидкие вещества (или смеси веществ), которые способны к химической реакции с выделением газов при такой температуре, таком давлении и с такой скоростью, что это вызывает повреждение окружающих предметов.

Пиротехнические вещества: вещества или смеси веществ, предназначенные для производства эффекта в виде тепла, света, звука, газа или дыма или их комбинации в результате самоподдерживающихся экзотермических химических реакций, протекающих без детонации.

ПРИМЕЧАНИЕ 1: *Вещества, которые сами по себе не являются взрывчатыми, но могут образовывать взрывчатую смесь в виде газа, пара или пыли, не являются веществами класса 1.*

ПРИМЕЧАНИЕ 2: *Веществами класса 1 также не являются: смоченные водой или спиртом взрывчатые вещества, в которых содержание воды или спирта превышает указанные пределы, и вещества, содержащие пластификаторы, – эти взрывчатые вещества включены в класс 3 или класс 4.1, – а также взрывчатые вещества, которые с учетом их преобладающей опасности отнесены к классу 5.2.*

- б) Взрывчатые изделия: изделия, содержащие одно или несколько взрывчатых или пиротехнических веществ.

ПРИМЕЧАНИЕ: *Требования класса 1 не распространяются на устройства, содержащие взрывчатые или пиротехнические вещества в таком незначительном количестве или такого характера, что их случайное или самопроизвольное воспламенение или инициирование во время перевозки не вызовет никаких внешних проявлений за пределами устройства в виде разбрасывания элементов, огня, дыма, тепла или громкого звука.*

- с) Не упомянутые выше вещества и изделия, которые изготавливаются для производства взрывных работ или создания пиротехнического эффекта.

2.2.1.1.2 Любое вещество или изделие, обладающее или предположительно обладающее взрывчатыми свойствами, должно рассматриваться на предмет его отнесения к классу 1 на основании испытаний, процедур и критериев, предписанных в части I Руководства по испытаниям и критериям.

Вещество или изделие, включенное в класс 1, может быть допущено к перевозке только в том случае, если оно отнесено к какому-либо наименованию или какой-либо позиции "н.у.к.", указанным в таблице А главы 3.2, и удовлетворяет критериям, предусмотренным в Руководстве по испытаниям и критериям.

2.2.1.1.3 Вещества и изделия класса 1 должны быть отнесены к одному из номеров ООН и к одному из наименований или одной из позиций "н.у.к.", перечисленных в таблице А главы 3.2. Толкование наименований веществ и изделий, перечисленных в таблице А главы 3.2, должно основываться на глоссарии, содержащемся в пункте 2.2.1.1.7.

Образцы новых или существующих взрывчатых веществ или изделий, перевозимые, среди прочего, для целей испытаний, классификации, исследований и конструкторских разработок, контроля качества или в виде коммерческих образцов, за исключением инициирующих взрывчатых веществ, могут быть отнесены к № ООН 0190 ОБРАЗЦЫ ВЗРЫВЧАТЫХ ВЕЩЕСТВ.

Отнесение взрывчатых веществ и изделий, не указанных по наименованию в таблице А главы 3.2, к одной из позиций "н.у.к." класса 1 или к № ООН 0190 ОБРАЗЦЫ ВЗРЫВЧАТЫХ ВЕЩЕСТВ, а также отнесение к той или иной позиции некоторых веществ, для перевозки которых требуется особое разрешение компетентного органа в соответствии со специальными положениями, указанными в колонке 6 таблицы А главы 3.2, осуществляется компетентным органом страны происхождения. Этот компетентный орган также утверждает в письменном виде условия перевозки этих веществ и изделий. Если страна происхождения не является Договаривающейся стороной ДОПОГ, то классификация и условия перевозки должны быть признаны компетентным органом первой страны, являющейся Договаривающейся стороной ДОПОГ, по маршруту перевозки груза.

2.2.1.1.4 Вещества и изделия класса 1 должны быть отнесены к одному из подклассов в соответствии с пунктом 2.2.1.1.5 и к одной из групп совместимости в соответствии с пунктом 2.2.1.1.6. Подкласс определяется на основе результатов испытаний, которые описаны в разделах 2.3.0 и 2.3.1, с использованием определений, содержащихся в пункте 2.2.1.1.5. Группа совместимости устанавливается на основе определений, содержащихся в пункте 2.2.1.1.6. Классификационный код состоит из номера подкласса и буквы, обозначающей группу совместимости.

2.2.1.1.5 *Определение подклассов*

Подкласс 1.1 Вещества и изделия, которые характеризуются опасностью взрыва массой (взрыв массой – это такой взрыв, который практически мгновенно распространяется на весь груз).

Подкласс 1.2 Вещества и изделия, которые характеризуются опасностью разбрасывания, но не создают опасности взрыва массой.

Подкласс 1.3 Вещества и изделия, которые характеризуются пожарной опасностью, а также либо незначительной опасностью взрыва, либо незначительной опасностью разбрасывания, либо тем и другим, но не характеризуются опасностью взрыва массой:

a) которые при горении выделяют значительное количество лучистого тепла, или

b) которые, загораясь одно за другим, характеризуются незначительным взрывчатым эффектом или разбрасыванием либо тем и другим.

Подкласс 1.4 Вещества и изделия, представляющие лишь незначительную опасность взрыва в случае воспламенения или инициирования при перевозке. Эффекты проявляются в основном внутри упаковки, при этом не ожидается выброса осколков значительных размеров или на

значительное расстояние. Внешний пожар не должен служить причиной практически мгновенного взрыва почти всего содержимого упаковки.

- Подкласс 1.5 Вещества очень низкой чувствительности, которые характеризуются опасностью взрыва массой, но обладают настолько низкой чувствительностью, что существует очень малая вероятность их инициирования или перехода от горения к детонации при нормальных условиях перевозки. В соответствии с минимальным требованием, предъявляемым к этим веществам, они не должны взрываться при испытании на огнестойкость.
- Подкласс 1.6 Изделия чрезвычайно низкой чувствительности, которые не характеризуются опасностью взрыва массой. Эти изделия содержат только крайне нечувствительные к детонации вещества и характеризуются ничтожной вероятностью случайного инициирования или распространения взрыва.

ПРИМЕЧАНИЕ: Опасность, характерная для изделий подкласса 1.6, ограничивается взрывом одного изделия.

2.2.1.1.6

Определение групп совместимости веществ и изделий

- A Первичное взрывчатое вещество.
- B Изделие, содержащее первичное взрывчатое вещество и не имеющее двух или более эффективных предохранительных устройств. В эту группу включаются некоторые изделия, такие как детонаторы для взрывных работ, сборки детонаторов для взрывных работ и капсулы-воспламенители, даже если они не содержат первичных взрывчатых веществ.
- C Метательное взрывчатое вещество или другое дефлагрирующее взрывчатое вещество или изделие, содержащее такое взрывчатое вещество.
- D Вторичное детонирующее взрывчатое вещество или черный порох, или изделие, содержащее вторичное детонирующее вещество, не имеющее в любом случае средств инициирования и метательного заряда, или изделие, содержащее первичное взрывчатое вещество и имеющее два или более эффективных предохранительных устройств.
- E Изделие, содержащее вторичное детонирующее взрывчатое вещество, без средств инициирования, но с метательным зарядом (кроме заряда, содержащего легковоспламеняющуюся жидкость или гель или самовоспламеняющуюся жидкости).
- F Изделие, содержащее вторичное детонирующее взрывчатое вещество, с собственными средствами инициирования, с метательным зарядом (кроме заряда, содержащего легковоспламеняющуюся жидкость или гель либо самовоспламеняющуюся жидкости) или без метательного заряда.
- G Пиротехническое вещество или изделие, содержащее пиротехническое вещество, или изделие, содержащее как взрывчатое вещество, так и осветительное, зажигательное, слезоточивое или дымообразующее вещество (кроме водоактивируемого изделия или изделия, содержащего белый фосфор, фосфиды, пирофорное вещество, легковоспламеняющуюся жидкость или гель либо самовоспламеняющуюся жидкости).

- Н Изделие, содержащее как взрывчатое вещество, так и белый фосфор.
- Ж Изделие, содержащее как взрывчатое вещество, так и легковоспламеняющуюся жидкость или гель.
- К Изделие, содержащее как взрывчатое вещество, так и токсичный химический агент.
- Л Взрывчатое вещество или изделие, содержащее взрывчатое вещество и представляющее особую опасность (например, в связи с водоактивируемостью или ввиду присутствия самовоспламеняющихся жидкостей, фосфидов или пирофорного вещества), требующую изоляции каждого вида.
- Н Изделия, содержащие только чрезвычайно нечувствительные детонирующие вещества.
- С Вещество или изделие, упакованное или сконструированное таким образом, что любые опасные последствия случайного срабатывания не выходят за пределы упаковки, а в случае повреждения упаковки огнем все эффекты взрыва или разбрасывания ограничены настолько, что существенно не препятствуют принятию противопожарных или других аварийных мер в непосредственной близости от упаковки.

ПРИМЕЧАНИЕ 1: Любое вещество или изделие, упакованное в конкретную тару, может относиться только к одной группе совместимости. Поскольку критерий, применяемый к группе совместимости S, основан на опыте, отнесение веществ и изделий к этой группе предполагает необходимость проведения испытаний с целью назначения классификационного кода.

ПРИМЕЧАНИЕ 2: Изделия группы совместимости D или E могут снабжаться собственными средствами инициирования или упаковываться вместе с ними при условии, что эти средства имеют не менее двух эффективных предохранительных устройств, предназначенных для предотвращения взрыва при случайном срабатывании средств инициирования. Такие упаковки относятся к группе совместимости D или E.

ПРИМЕЧАНИЕ 3: Изделия группы совместимости D или E могут упаковываться вместе с собственными средствами инициирования, не имеющими двух эффективных предохранительных устройств (т. е. средствами инициирования, отнесенными к группе совместимости B), при условии соответствия положению по совместной упаковке MP21, приведенному в разделе 4.1.10. Такие упаковки относятся к группе совместимости D или E.

ПРИМЕЧАНИЕ 4: Изделия могут снабжаться собственными средствами воспламенения или упаковываться вместе с ними при условии, что срабатывание средств воспламенения при нормальных условиях перевозки исключено.

ПРИМЕЧАНИЕ 5: Изделия групп совместимости C, D и E могут упаковываться совместно. Такие упаковки относятся к группе совместимости E.

2.2.1.1.7 Глоссарий наименований

ПРИМЕЧАНИЕ 1: Описания, содержащиеся в этом глоссарии, не могут быть использованы для замены процедур испытаний и классификации опасности того или иного вещества или изделия класса I. Определение соответствующего подкласса и принятие решения о том, относится ли то или иное вещество к группе

совместимости S, должны быть основаны на испытаниях продукта в соответствии с частью I Руководства по испытаниям и критериям или осуществляться по аналогии с подобными продуктами, которые были испытаны и классифицированы в соответствии с процедурами, предусмотренными в Руководстве по испытаниям и критериям.

ПРИМЕЧАНИЕ 2: Цифры, стоящие после наименования, означают соответствующие номера ООН (колонка 2 таблицы А главы 3.2). Классификационный код см. в пункте 2.2.1.1.4.

БОЕГОЛОВКИ РАКЕТ с разрывным зарядом: № ООН 0286, 0287

Изделия, содержащие детонирующее ВВ без средств инициирования или со средствами инициирования, снабженными двумя или более эффективными предохранительными устройствами. Они предназначены для установки в ракету. Термин охватывает боеголовки для управляемых ракетных снарядов.

БОЕГОЛОВКИ РАКЕТ с разрывным зарядом: № ООН 0369

Изделия, содержащие детонирующее ВВ со средствами инициирования, не снабженными двумя или более эффективными предохранительными устройствами. Они предназначены для установки в ракету. Термин охватывает боеголовки для управляемых ракетных снарядов.

БОЕГОЛОВКИ РАКЕТ с разрывным или вышибным зарядом: № ООН 0370

Изделия, содержащие инертную боевую часть и небольшой заряд детонирующего или дефлагрирующего ВВ без средств инициирования или со средствами инициирования, снабженными двумя или более эффективными предохранительными устройствами. Они предназначены для установки в ракетный двигатель для отделения инертного элемента. Термин охватывает боеголовки для управляемых ракетных снарядов.

БОЕГОЛОВКИ РАКЕТ с разрывным или вышибным зарядом: № ООН 0371

Изделия, содержащие инертную боевую часть и небольшой заряд детонирующего или дефлагрирующего ВВ со средствами инициирования, не снабженными двумя или более эффективными предохранительными устройствами. Они предназначены для установки в ракетный двигатель для отделения инертного элемента. Термин охватывает боеголовки для управляемых ракетных снарядов.

БОЕГОЛОВКИ ТОРПЕД с разрывным зарядом: № ООН 0221

Изделия, содержащие детонирующее ВВ без средств инициирования или со средствами инициирования, снабженными двумя или более эффективными предохранительными устройствами. Они предназначены для установки в торпеды.

БОЕПРИПАСЫ ДЫМОВЫЕ, снаряженные или не снаряженные разрывным, вышибным или метательным зарядом: № ООН 0015, 0016, 0303

Боеприпасы, содержащие такое дымопроизводящее вещество, как смесь хлорсульфоновой кислоты или тетрахлорид титана; или дымопроизводящий пиротехнический состав, основанный на гексахлорэтаноле или красном фосфоре. Если вещество само по себе не является взрывчатым, эти боеприпасы содержат также один или более из следующих компонентов: метательный заряд с капсулем и воспламенительным зарядом; взрыватель с разрывным или вышибным зарядом. Термин охватывает дымовые гранаты.

ПРИМЕЧАНИЕ: Это определение не охватывает СИГНАЛЫ ДЫМОВЫЕ, указанные отдельно.

БОЕПРИПАСЫ ДЫМОВЫЕ С БЕЛЫМ ФОСФОРОМ, снаряженные разрывным, вышибным или метательным зарядом: № ООН 0245, 0246

Боеприпасы, содержащие белый фосфор в качестве дымопроизводящего вещества. Они также содержат один или более из следующих компонентов: метательный заряд с капсюлем и воспламенительным зарядом; взрыватель с разрывным или вышибным зарядом. Термин охватывает дымовые гранаты.

БОЕПРИПАСЫ ЗАЖИГАТЕЛЬНЫЕ, снаряженные или не снаряженные разрывным, вышибным или метательным зарядом: № ООН 0009, 0010, 0300

Боеприпасы, содержащие зажигательный состав. Если данный состав сам по себе не является взрывчатым, эти боеприпасы содержат также один или более из следующих компонентов: метательный заряд с капсюлем и воспламенительным зарядом; взрыватель с разрывным или вышибным зарядом.

БОЕПРИПАСЫ ЗАЖИГАТЕЛЬНЫЕ С БЕЛЫМ ФОСФОРОМ с разрывным, вышибным или метательным зарядом: № ООН 0243, 0244

Боеприпасы, содержащие белый фосфор в качестве зажигательного вещества. Они также содержат один или более из следующих компонентов: метательный заряд с капсюлем и воспламенительным зарядом; взрыватель с разрывным или вышибным зарядом.

БОЕПРИПАСЫ ЗАЖИГАТЕЛЬНЫЕ, содержащие жидкое или гелеобразное вещество, с разрывным, вышибным или метательным зарядом: № ООН 0247

Боеприпасы, содержащие жидкое или гелеобразное зажигательное вещество. Если зажигательное вещество само по себе не является взрывчатым, эти боеприпасы также содержат один или более из следующих компонентов: метательный заряд с капсюлем и воспламенительным зарядом; взрыватель с разрывным или вышибным зарядом.

БОЕПРИПАСЫ ИСПЫТАТЕЛЬНЫЕ: № ООН 0363

Боеприпасы, содержащие пиротехнические вещества и используемые для проверки действия или эффективности новых боеприпасов или узлов и компонентов оружия.

БОЕПРИПАСЫ ОСВЕТИТЕЛЬНЫЕ, снаряженные или не снаряженные разрывным, вышибным или метательным зарядом: № ООН 0171, 0254, 0297

Боеприпасы, предназначенные для освещения местности одиночным интенсивным источником света. Термин охватывает осветительные патроны, гранаты и снаряды, а также осветительные бомбы и бомбы для опознавания целей.

ПРИМЕЧАНИЕ: Термин не охватывает следующие изделия, указанные отдельно: ПАТРОНЫ СИГНАЛЬНЫЕ; УСТРОЙСТВА СИГНАЛЬНЫЕ РУЧНЫЕ; СИГНАЛЫ БЕДСТВИЯ; РАКЕТЫ ОСВЕТИТЕЛЬНЫЕ АВИАЦИОННЫЕ; РАКЕТЫ ОСВЕТИТЕЛЬНЫЕ, ЗАПУСКАЕМЫЕ С ЗЕМЛИ.

БОЕПРИПАСЫ ПРАКТИЧЕСКИЕ: № ООН 0362, 0488

Боеприпасы без основного разрывного заряда, но снабженные разрывным зарядом или вышибным зарядом. Обычно они также содержат взрыватель и метательный заряд.

ПРИМЕЧАНИЕ: Термин не охватывает следующие изделия, указанные отдельно:
ГРАНАТЫ ПРАКТИЧЕСКИЕ.

БОЕПРИПАСЫ СЛЕЗОТОЧИВЫЕ с разрывным, вышибным или метательным зарядом:
№ ООН 0018, 0019, 0301

Боеприпасы, содержащие слезоточивое вещество. Они также содержат один или более из следующих компонентов: пиротехническое вещество; метательный заряд с капсюлем и воспламенительным зарядом; взрыватель с разрывным или вышибным зарядом.

БОМБЫ ГЛУБИННЫЕ: № ООН 0056

Изделия, состоящие из заряда детонирующего ВВ, помещенного в цилиндр или снаряд без средств инициирования или со средствами инициирования, снабженными двумя или более эффектпредохранительными устройствами. Они предназначены для взрывания под водой.

БОМБЫ С ЛЕГКОВОСПЛАМЕНЯЮЩЕЙСЯ ЖИДКОСТЬЮ, с разрывным зарядом:
№ ООН 0399, 0400

Изделия, сбрасываемые с летательного аппарата и состоящие из резервуара, наполненного легковоспламеняющейся жидкостью, и разрывного заряда.

БОМБЫ с разрывным зарядом: № ООН 0034, 0035

Взрывчатые изделия, сбрасываемые с летательного аппарата, без средств инициирования или со средствами инициирования, снабженными двумя или более эффективными предохранительными устройствами.

БОМБЫ с разрывным зарядом: № ООН 0033, 0291

Взрывчатые изделия, сбрасываемые с летательного аппарата, со средствами инициирования, не снабженными двумя или более эффективными предохранительными устройствами.

ВЗРЫВАТЕЛЬ НЕДЕТонирующИЙ: № ООН 0101

Изделие, состоящее из хлопковых нитей, пропитанных мелкозернистым черным порошком (быстрогорящий огнепроводный шнур). Его горение сопровождается открытым пламенем, и он используется в огневых цепях для воспламенения пиротехнических средств и т. п.

ВЗРЫВЧАТОЕ ВЕЩЕСТВО БРИЗАНТНОЕ, ТИП А: № ООН 0081

Вещества, состоящие из жидких органических нитратов, таких как нитроглицерин, или из смеси таких компонентов с одним или более из следующих веществ: нитроцеллюлоза; нитрат аммония или другие неорганические нитраты; нитропроизводные ароматического ряда или горючие материалы, такие как древесная мука и алюминиевый порошок. Они могут содержать инертные компоненты, такие как кизельгур, и примеси красителей и стабилизаторов. Эти ВВ должны быть в виде порошка, геля или эластичного материала. Термин охватывает динамит, бризантный динамит и желатин-динамит.

ВЗРЫВЧАТОЕ ВЕЩЕСТВО БРИЗАНТНОЕ, ТИП В: № ООН 0082, 0331

Вещества, включающие:

- a) смесь нитрата аммония или других неорганических нитратов с ВВ типа тринитротолуола, содержащую или не содержащую другие вещества типа древесной муки и алюминиевого порошка, или
- b) смесь нитрата аммония или других неорганических нитратов с другими горючими веществами, не содержащими взрывчатых ингредиентов. В обоих случаях они могут содержать инертные компоненты, такие как кизельгур, и примеси красителей и стабилизаторов. Эти ВВ не должны содержать нитроглицерин, подобные ему жидкие органические нитраты и хлораты.

ВЗРЫВЧАТОЕ ВЕЩЕСТВО БРИЗАНТНОЕ, ТИП С: № ООН 0083

Вещества, состоящие из смеси хлората калия или натрия, либо перхлората калия, натрия или аммония с органическими нитропроизводными или такими горючими материалами, как древесная мука, алюминиевый порошок или углеводород. Они могут содержать инертные компоненты, такие как кизельгур, примеси красителей и стабилизаторов. Эти ВВ не должны содержать нитроглицерин или подобные ему жидкие органические нитраты.

ВЗРЫВЧАТОЕ ВЕЩЕСТВО БРИЗАНТНОЕ, ТИП D: № ООН 0084

Вещества, состоящие из смеси органических нитросоединений и горючих материалов, таких как углеводороды и алюминиевый порошок. Они могут содержать инертные компоненты, такие как кизельгур, и примеси красителей и стабилизаторов. Эти ВВ не должны содержать нитроглицерин, подобные ему жидкие органические нитраты, хлораты или нитрат аммония. Термин обычно охватывает пластичные ВВ.

ВЗРЫВЧАТОЕ ВЕЩЕСТВО БРИЗАНТНОЕ, ТИП E: № ООН 0241, 0332

Вещества, состоящие из воды в качестве основного ингредиента и больших частей нитрата аммония или других окислителей, некоторые или все из которых находятся в растворе. Другие составляющие могут включать нитропроизводные типа тринитротолуола, углеводороды или алюминиевый порошок. Они могут содержать инертные компоненты, такие как кизельгур, и примеси красителей и стабилизаторов. Термин охватывает эмульсионные ВВ, суспензированные ВВ и водногелиевые ВВ.

ВЗРЫВЧАТОЕ ВЕЩЕСТВО МЕТАТЕЛЬНОЕ, ЖИДКОЕ: № ООН 0495, 0497

Вещество, состоящее из дефлагрирующего жидкого ВВ и используемое для движения.

ВЗРЫВЧАТОЕ ВЕЩЕСТВО МЕТАТЕЛЬНОЕ, ТВЕРДОЕ: № ООН 0498, 0499

Вещество, состоящее из дефлагрирующего твердого ВВ и используемое для движения.

ВЗРЫВЧАТЫЕ ВЕЩЕСТВА ОЧЕНЬ НИЗКОЙ ЧУВСТВИТЕЛЬНОСТИ (ВВ ОНЧ), Н.У.К.: № ООН 0482

Вещества, представляющие опасность взрыва в массе, но обладающие столь низкой чувствительностью, что имеется весьма малая вероятность инициирования или перехода от горения к детонации при нормальных условиях перевозки, а также прошедшие испытания серии 5.

ВЗРЫВЧАТЫЕ ИЗДЕЛИЯ ЧРЕЗВЫЧАЙНО НИЗКОЙ ЧУВСТВИТЕЛЬНОСТИ (ВЗРЫВЧАТЫЕ ИЗДЕЛИЯ ЧНЧ): № ООН 0486

Изделия, содержащие только детонирующие вещества чрезвычайно низкой чувствительности, которые демонстрируют ничтожно малую вероятность случайного инициирования или распространения взрыва при нормальных условиях перевозки и прошли испытания серии 7.

ВЗРЫВЧАТЫХ ВЕЩЕСТВ ОБРАЗЦЫ, кроме инициирующих ВВ: № ООН 0190

Новые или существующие взрывчатые вещества или изделия, еще не отнесенные к какому-либо наименованию в таблице А главы 3.2 и перевозимые в соответствии с указаниями компетентного органа и, как правило, в небольших количествах, в частности для целей испытаний, классификации, исследований и конструкторских разработок или контроля качества, либо в качестве коммерческих образцов.

ПРИМЕЧАНИЕ: Взрывчатые вещества и изделия, уже отнесенные к другому наименованию в таблице А главы 3.2, не охватываются этим определением.

ВОСПЛАМЕНИТЕЛИ: № ООН 0121, 0314, 0315, 0325, 0454

Изделия, содержащие одно или более ВВ и предназначенные для возбуждения дефлаграции в цепи взрывания. Они могут приводиться в действие химическим, электрическим или механическим способами.

ПРИМЕЧАНИЕ: Термин не охватывает следующие изделия, указанные отдельно: ШНУР ОГНЕПРОВОДНЫЙ; ЗАПАЛ ТРУБЧАТЫЙ; ВЗРЫВАТЕЛЬ НЕДЕТонирующей; ТРУБКИ ЗАЖИГАТЕЛЬНЫЕ; ВОСПЛАМЕНИТЕЛИ ОГНЕПРОВОДНОГО ШНУРА; КАПСЮЛИ-ВОСПЛАМЕНИТЕЛИ; ВТУЛКИ КАПСЮЛЬНЫЕ.

ВОСПЛАМЕНИТЕЛИ ОГНЕПРОВОДНОГО ШНУРА: № ООН 0131

Изделия различной конструкции, приводимые в действие трением, ударом или электрическим способом и используемые для воспламенения безопасного огнепроводного шнура.

ВТУЛКИ КАПСЮЛЬНЫЕ: № ООН 0319, 0320, 0367

Изделия, состоящие из первичного средства воспламенения и вспомогательного заряда дефлагрирующего ВВ, такого как черный порох, используемые для воспламенения метательного заряда в артиллерийской гильзе и т. д.

ГАЗОНАПОЛНИТЕЛЬНЫЕ УСТРОЙСТВА НАДУВНЫХ ПОДУШЕК, или МОДУЛИ НАДУВНЫХ ПОДУШЕК, или УСТРОЙСТВА ПРЕДВАРИТЕЛЬНОГО НАТЯЖЕНИЯ РЕМНЕЙ БЕЗОПАСНОСТИ: № ООН 0503

Изделия, содержащие пиротехнические вещества и используемые в качестве аварийных надувных подушек или ремней безопасности на транспортных средствах.

ГЕКСАТОНАЛ: № ООН 0393

Вещество, состоящее из однородной смеси циклотриметилентринитрамина, тринитротолуола (ТНТ) и алюминия.

ГЕКСОЛИТ (ГЕКСОТОЛ) сухой или увлажненный с массовой долей воды менее 15%: № ООН 0118

Вещество, состоящее из однородной смеси циклотриметилентринитрамина и тринитротолуола (ТНТ). Термин охватывает "Состав В".

ГИЛЬЗЫ ПАТРОННЫЕ ПУСТЫЕ С КАПСЮЛЕМ: № ООН 0379, 0055

Изделия, состоящие из патронной гильзы из металла, пластмассы или другого невоспламеняющегося материала, в которых единственным взрывчатым компонентом является капсюль.

ГИЛЬЗЫ СГОРАЕМЫЕ ПУСТЫЕ БЕЗ КАПСЮЛЯ: № ООН 0447, 0446

Изделия, состоящие из патронной гильзы, изготовленной частично или полностью из нитроцеллюлозы.

ГРАНАТЫ ПРАКТИЧЕСКИЕ ручные или ружейные: № ООН 0110, 0372, 0318, 0452

Изделия без основного разрывного заряда, предназначенные для метания вручную или с помощью ружейного гранатомета. Они содержат капсюльное устройство и могут иметь пристрелочный разрывной заряд.

ГРАНАТЫ ручные или ружейные с разрывным зарядом: № ООН 0284, 0285

Изделия, предназначенные для метания вручную или с помощью ружейного гранатомета. Они не имеют средств инициирования или имеют средства инициирования, снабженные двумя или более эффективными предохранительными устройствами.

ГРАНАТЫ ручные или ружейные с разрывным зарядом: № ООН 0292, 0293

Изделия, предназначенные для метания вручную или с помощью ружейного гранатомета. Они имеют средства инициирования, не снабженные двумя или более эффективными предохранительными устройствами.

ДВИГАТЕЛИ РАКЕТНЫЕ: № ООН 0186, 0280, 0281

Изделия, состоящие из заряда ВВ обычно в форме твердого метательного вещества, помещенного в цилиндр с одним или более соплами. Они предназначены для приведения в движение ракет и управляемых ракетных снарядов.

ДВИГАТЕЛИ РАКЕТНЫЕ ЖИДКОСТНЫЕ, ЗАПРАВЛЕННЫЕ ТОПЛИВОМ: № ООН 0395, 0396

Изделия, состоящие из цилиндра с одним или более соплами, заправленного жидким топливом. Они предназначены для приведения в движение ракет или управляемых ракетных снарядов.

ДВИГАТЕЛИ РАКЕТНЫЕ С ГИПЕРГОЛИЧЕСКОЙ ЖИДКОСТЬЮ с вышибным зарядом или без него: № ООН 0322, 0250

Изделия, содержащие гиперголическое топливо, помещенное в цилиндр с одним или несколькими соплами. Они предназначены для приведения в движение ракет или управляемых ракетных снарядов.

ДЕТОНАТОРЫ ВТОРИЧНЫЕ без первичного детонатора: № ООН 0042, 0283

Изделия, состоящие из заряда детонирующего ВВ без средств инициирования. Они используются для усиления инициирующего воздействия детонаторов или детонирующего шнура.

ДЕТОНАТОРЫ ВТОРИЧНЫЕ С ПЕРВИЧНЫМ ДЕТОНАТОРОМ: № ООН 0225, 0268

Изделия, состоящие из заряда детонирующего ВВ со средствами инициирования. Они используются для усиления инициирующего воздействия детонаторов или детонирующего шнура.

ДЕТОНАТОРЫ ДЛЯ БОЕПРИПАСОВ: № ООН 0073, 0364, 0365, 0366

Изделия, состоящие из небольшой металлической или пластиковой трубки, содержащей ВВ, такие как азид свинца, ПЭТН или смеси ВВ. Они предназначены для возбуждения цепи детонации.

ДЕТОНАТОРЫ НЕЭЛЕКТРИЧЕСКИЕ для взрывных работ: № ООН 0029, 0267, 0455

Изделия, специально предназначенные для инициирования бризантных ВВ. Эти детонаторы могут быть сконструированы для мгновенной детонации или могут содержать замедлители. Неэлектрические детонаторы приводятся в действие такими средствами, как детонационная трубка, запальная трубка, безопасный огнепроводный шнур, другие воспламеняющие устройства или гибкий детонирующий шнур. Сюда относятся детонационные реле без детонирующего шнура.

ДЕТОНАТОРЫ ЭЛЕКТРИЧЕСКИЕ для взрывных работ: № ООН 0030, 0255, 0456

Изделия, специально предназначенные для инициирования бризантных ВВ. Эти детонаторы могут быть сконструированы для мгновенной детонации или могут содержать замедлители. Электрические детонаторы приводятся в действие электрическим током.

ЗАКЛЕПКИ ВЗРЫВНЫЕ: № ООН 0174

Изделия, состоящие из небольшого заряда ВВ внутри металлической заклепки.

ЗАПАЛ трубчатый в металлической оболочке: № ООН 0103

Изделие, состоящее из металлической трубки с сердцевинной в виде дефлагрирующего ВВ.

ЗАРЯДЫ ВЗРЫВЧАТЫЕ ПРОМЫШЛЕННЫЕ без детонатора: № ООН 0442, 0443, 0444, 0445

Изделия, состоящие из заряда детонирующего ВВ без средств инициирования и используемые для сварки, соединения и штамповки взрывом и в других металлургических процессах.

ЗАРЯДЫ ДОПОЛНИТЕЛЬНЫЕ ВЗРЫВЧАТЫЕ: № ООН 0060

Изделия, состоящие из небольшого съемного вторичного детонатора, используемого в полости снаряда между взрывателем и разрывным зарядом.

ЗАРЯДЫ КУМУЛЯТИВНЫЕ ГИБКИЕ, УДЛИНЕННЫЕ: № ООН 0237, 0288

Изделия, включающие сердечник из детонирующего ВВ V-образного сечения, покрытый гибкой металлической оболочкой.

ЗАРЯДЫ КУМУЛЯТИВНЫЕ без детонатора: № ООН 0059, 0439, 0440, 0441

Изделия, состоящие из оболочки, заключающей в себе заряд детонирующего ВВ, с вогнутой полостью, покрытой твердым материалом, без средств инициирования. Они предназначены для получения сильного пробивного кумулятивного эффекта.

ЗАРЯДЫ МЕТАТЕЛЬНЫЕ: № ООН 0271, 0272, 0415, 0491

Изделия, состоящие из метательного заряда в любой физической форме, в корпусе или без корпуса, используемые в качестве компонента ракетных двигателей или для уменьшения лобового сопротивления снарядов.

ЗАРЯДЫ МЕТАТЕЛЬНЫЕ ДЛЯ ОРУДИЙ: № ООН 0242, 0279, 0414

Заряды метательных ВВ любой физической формы для орудийных боеприпасов раздельного заряжания.

ЗАРЯДЫ ПОДРЫВНЫЕ: № ООН 0048

Изделия, содержащие заряд детонирующего ВВ в корпусе из фибрового картона, пластмассы, металла или другого материала. Изделия без средств инициирования или со средствами инициирования, снабженными двумя или более эффективными предохранительными устройствами.

ПРИМЕЧАНИЕ: Термин не охватывает следующие изделия, указанные отдельно: БОМБЫ, МИНЫ, СНАРЯДЫ

ЗАРЯДЫ РАЗРЫВНЫЕ взрывчатые: № ООН 0043

Изделия, состоящие из небольшого заряда ВВ и предназначенные для разрыва оболочки снарядов и других боеприпасов с целью рассеивания их содержимого.

ЗАРЯДЫ РАЗРЫВНЫЕ ПЛАСТИФИЦИРОВАННЫЕ: № ООН 0457, 0458, 0459, 0460

Изделия, содержащие пластифицированный заряд детонирующего ВВ и имеющие специальную форму, без оболочки и без средств инициирования. Они предназначены для использования в качестве компонентов боеприпасов, таких как боеголовки.

ИЗДЕЛИЯ ПИРОТЕХНИЧЕСКИЕ для технических целей: № ООН 0428, 0429, 0430, 0431, 0432

Изделия, содержащие пиротехнические вещества и используемые в технических целях: для выделения тепла и газов, производства сценических эффектов и т. д.

ПРИМЕЧАНИЕ: Термин не охватывает следующие изделия, указанные отдельно: все виды боеприпасов; ПАТРОНЫ СИГНАЛЬНЫЕ; РЕЗАКИ КАБЕЛЬНЫЕ ВЗРЫВЧАТЫЕ; СРЕДСТВА ПИРОТЕХНИЧЕСКИЕ; РАКЕТЫ ОСВЕТИТЕЛЬНЫЕ АВИАЦИОННЫЕ; РАКЕТЫ ОСВЕТИТЕЛЬНЫЕ, ЗАПУСКАЕМЫЕ С ЗЕМЛИ; УСТРОЙСТВА РАСЦЕПЛЕНИЯ ВЗРЫВЧАТЫЕ; ЗАКЛЕПКИ ВЗРЫВЧАТЫЕ; УСТРОЙСТВА СИГНАЛЬНЫЕ РУЧНЫЕ; СИГНАЛЫ БЕДСТВИЯ; ПЕТАРДЫ ЖЕЛЕЗНОДОРОЖНЫЕ ВЗРЫВЧАТЫЕ; СИГНАЛЫ ДЫМОВЫЕ

ИЗДЕЛИЯ ПИРОФОРНЫЕ: № ООН 0380

Изделия, содержащие профорное вещество (способное к самовоспламенению на воздухе) и взрывчатое вещество или компонент. Термин не охватывает изделия, содержащие белый фосфор.

КАПСЮЛИ-ВОСПЛАМЕНИТЕЛИ: № ООН 0044, 0377, 0378

Изделия, состоящие из металлического или пластмассового колпачка, содержащего небольшое количество смеси, легковоспламеняющейся при ударе. Они используются как воспламеняющие элементы в патронах для стрелкового оружия и в ударных средствах воспламенения метательных зарядов.

МИНЫ С РАЗРЫВНЫМ ЗАРЯДОМ: № ООН 0137, 0138

Изделия, обычно состоящие из металлической или композиционной емкости, заполненной детонирующим ВВ, без средств инициирования или со средствами инициирования, снабженными двумя или более эффективными предохранительными устройствами. Они предназначены для срабатывания при проходе судов, транспортных средств или личного состава. Термин охватывает "бангалорские торпеды".

МИНЫ С РАЗРЫВНЫМ ЗАРЯДОМ: № ООН 0136, 0294

Изделия, обычно состоящие из металлической или композиционной емкости, заполненной детонирующим ВВ, со средствами инициирования, не снабженными двумя или более эффективными предохранительными устройствами. Они предназначены для срабатывания при проходе судов, транспортных средств или личного состава. Термин охватывает "бангалорские торпеды".

ОКТОЛИТ (ОКТОЛ) сухой или увлажненный с массовой долей воды менее 15%: № ООН 0266

Вещество, состоящее из однородной смеси циклотетраметилентетранитрамина и тринитротолуола (ТНТ).

ОКТОНАЛ: № ООН 0496

Вещество, состоящее из однородной смеси циклотетраметилентетранитрамина, тринитротолуола (ТНТ) и алюминия.

ПАТРОНЫ ДЛЯ ОРУЖИЯ С ИНЕРТНЫМ СНАРЯДОМ: № ООН 0328, 0417, 0339, 0012,

Боеприпасы, состоящие из снаряда без разрывного заряда, но с метательным зарядом с капсюлем или без него. Изделия могут включать трассер при условии, что преобладающую опасность представляет метательный заряд.

ПАТРОНЫ ДЛЯ ОРУЖИЯ с разрывным зарядом: № ООН 0006, 0321, 0412

Боеприпасы, состоящие из снаряда с разрывным зарядом без средств инициирования или со средствами инициирования, снабженными двумя или более эффективными предохранительными устройствами, и метательного заряда с капсюлем или без него. Термин охватывает окончательно или неокончательно снаряженные боеприпасы и боеприпасы раздельного заряжания, если компоненты упакованы совместно.

ПАТРОНЫ ДЛЯ ОРУЖИЯ с разрывным зарядом: № ООН 0005, 0007, 0348

Боеприпасы, состоящие из снаряда с разрывным зарядом со средствами инициирования, не снаряженными двумя и более эффективными предохранительными устройствами, и метательного заряда с капсюлем или без него. Термин охватывает окончательно или неокончательно снаряженные боеприпасы и боеприпасы раздельного заряжания, если компоненты упакованы совместно.

ПАТРОНЫ ДЛЯ ЗАПУСКА МЕХАНИЗМОВ: № ООН 0275, 0276, 0323, 0381

Изделия, предназначенные для производства механического действия. Они состоят из гильзы, содержащей заряд дефлагрирующего ВВ, и средств воспламенения. Газообразные продукты дефлаграции вызывают повышение давления, линейное или вращательное движение либо функционирование диафрагм, клапанов или переключателей, либо выталкивание сцепных устройств или выбрасывание тушащих агентов.

ПАТРОНЫ ДЛЯ НЕФТЕСКВАЖИН: № ООН 0277, 0278

Изделия с оболочкой из тонкого картона, металла или других материалов, содержащие только метательное взрывчатое вещество, которое выталкивает твердый снаряд для перфорации обсадных труб нефтескважин.

ПРИМЕЧАНИЕ: Термин не охватывает следующие изделия, указанные отдельно: **ЗАРЯДЫ КУМУЛЯТИВНЫЕ**

ПАТРОНЫ ОСВЕТИТЕЛЬНЫЕ: № ООН 0049, 0050

Изделия, состоящие из гильзы, капсюля и осветительного состава в едином комплекте, готовом для выстрела.

ПАТРОНЫ ДЛЯ СТРЕЛКОВОГО ОРУЖИЯ: № ООН 0417, 0339, 0012

Боеприпасы, состоящие из гильзы с центральным или кольцевым капсюлем и содержащие как метательный заряд, так и твердый снаряд. Они предназначены для стрельбы из оружия калибром не более 19,1 мм. Это определение включает ружейные патроны любого калибра.

ПРИМЕЧАНИЕ: Термин не охватывает **ПАТРОНЫ ДЛЯ СТРЕЛКОВОГО ОРУЖИЯ ХОЛОСТЫЕ**, указанные отдельно, а также некоторые патроны для стрелкового оружия, указанные в рубрике **ПАТРОНЫ ДЛЯ ОРУЖИЯ С ИНЕРТНЫМ СНАРЯДОМ**.

ПАТРОНЫ ДЛЯ СТРЕЛКОВОГО ОРУЖИЯ ХОЛОСТЫЕ: № ООН 0014, 0327, 0338

Боеприпасы, состоящие из закрытой гильзы с центральным или кольцевым капсюлем и зарядом бездымного или черного пороха. Гильзы не содержат пули или снаряда. Они предназначены для стрельбы из оружия калибром не более 19,1 мм, служат для издания сильного звука и используются для учений, салютов, в качестве метательного заряда, в стартовых пистолетах и т. д.

ПАТРОНЫ ДЛЯ ОРУЖИЯ ХОЛОСТЫЕ: № ООН 0326, 0413, 0327, 0338, 0014

Боеприпасы, состоящие из закрытой гильзы с центральным или кольцевым капсюлем и зарядом бездымного или черного пороха, но без пули или снаряда. Они издадут сильный звук и используются для учений, салютов, в качестве метательного заряда, в стартовых пистолетах и т. д. Термин охватывает холостые боеприпасы.

ПАТРОНЫ СИГНАЛЬНЫЕ: № ООН 0054, 0312, 0405

Изделия, предназначенные для стрельбы цветными сигнальными ракетами или другими сигнальными средствами из сигнальных пистолетов и т. п.

ПЕНТОЛИТ сухой или увлажненный с массовой долей воды менее 15%: № ООН 0151

Вещество, состоящее из однородной смеси пентаэритриттетранитрата (ПЭТН) с тринитротолуолом (ТНТ).

ПЕТАРДЫ ЖЕЛЕЗНОДОРОЖНЫЕ ВЗРЫВЧАТЫЕ: № ООН 0192, 0193, 0492, 0493

Изделия, содержащие пиротехническое вещество, которое взрывается с сильным звуком при раздавливании изделия. Они предназначены для установки на рельсы.

ПОРОХ БЕЗДЫМНЫЙ: № ООН 0160, 0161

Вещество на нитроцеллюлозной основе, используемое как метательное ВВ. Термин охватывает метательные ВВ однокомпонентные (только нитроцеллюлоза), двухкомпонентные (нитроцеллюлоза и нитроглицерин) и трехкомпонентные (нитроцеллюлоза/нитроглицерин/ нитрогуанидин).

ПРИМЕЧАНИЕ: Литые, прессованные или картузные заряды бездымного пороха указаны в рубрике ЗАРЯДЫ МЕТАТЕЛЬНЫЕ или ЗАРЯДЫ МЕТАТЕЛЬНЫЕ ДЛЯ ОРУДИЙ

ПОРОХ В БРИКЕТАХ (ПАСТА ПОРОХОВАЯ) УВЛАЖНЕННЫЙ с массовой долей спирта не менее 17%. ПОРОХ В БРИКЕТАХ (ПАСТА ПОРОХОВАЯ) УВЛАЖНЕННЫЙ с массовой долей воды не менее 25%: № ООН 0433, 0159

Вещество, состоящее из нитроцеллюлозы, пропитанной не более 60% нитроглицерина или других жидких органических нитратов или их смесей.

ПОРОХ ДЫМНЫЙ (ПОРОХ ЧЕРНЫЙ), гранулированный или в порошке: № ООН 0027

Вещество, состоящее из однородной смеси древесного угля или другого углерода и нитрата калия или нитрата натрия с добавлением или без добавления серы.

ПОРОХ ДЫМНЫЙ (ПОРОХ ЧЕРНЫЙ), ПРЕССОВАННЫЙ или ПОРОХ ДЫМНЫЙ (ПОРОХ ЧЕРНЫЙ) В ШАШКАХ: № ООН 0028

Вещество, состоящее из дымного пороха в форме шашек.

ПОРОХ ДЛЯ ПИРОТЕХНИЧЕСКИХ ИЗДЕЛИЙ: № ООН 0094, 0305

Пиротехническое вещество, которое при воспламенении дает яркий свет.

РАКЕТЫ, ЗАПРАВЛЕННЫЕ ЖИДКИМ ТОПЛИВОМ, с разрывным зарядом: № ООН 0397, 0398

Изделия, состоящие из цилиндра с одним или двумя соплами, заполненного жидким топливом, и боеголовки. Термин охватывает управляемые ракетные снаряды.

РАКЕТЫ ОСВЕТИТЕЛЬНЫЕ АВИАЦИОННЫЕ: № ООН 0093, 0403, 0404, 0420, 0421

Изделия, содержащие пиротехнические вещества, сбрасываемые с летательного аппарата и предназначенные для освещения, опознавания, сигнализации или предупреждения.

РАКЕТЫ ОСВЕТИТЕЛЬНЫЕ, ЗАПУСКАЕМЫЕ С ЗЕМЛИ: № ООН 0092, 0418, 0419

Изделия, содержащие пиротехнические вещества и предназначенные для использования в наземных условиях для освещения, опознавания, сигнализации или предупреждения.

РАКЕТЫ с вышибным зарядом: № ООН 0436, 0437, 0438

Изделия, состоящие из ракетного двигателя и заряда для выброса полезной нагрузки из головной части ракеты. Термин охватывает управляемые ракетные снаряды.

РАКЕТЫ с инертной головкой: № ООН 0183, 0502

Изделия, состоящие из ракетного двигателя и инертной головки. Термин охватывает управляемые ракетные снаряды.

РАКЕТЫ с разрывным зарядом: № ООН 0181, 0182

Изделия, состоящие из ракетного двигателя и боеголовки без средств инициирования или со средствами инициирования, снабженными двумя или более эффективными предохранительными устройствами. Термин охватывает управляемые ракетные снаряды.

РАКЕТЫ с разрывным зарядом: № ООН 0180, 0295

Изделия, состоящие из ракетного двигателя и боеголовки со средствами инициирования, не снабженными двумя или более эффективными предохранительными устройствами. Термин охватывает управляемые ракетные снаряды.

РАКЕТЫ ТРОСОМЕТАТЕЛЬНЫЕ: № ООН 0238, 0240, 0453

Изделия, состоящие из ракетного двигателя и предназначенные для метания троса.

РЕЗАКИ КАБЕЛЬНЫЕ ВЗРЫВЧАТЫЕ: № ООН 0070

Изделия, состоящие из режущего устройства, ударяющего о наковальню в результате взрыва небольшого заряда дефлагирующего ВВ.

СБОРКИ ДЕТОНАТОРОВ НЕЭЛЕКТРИЧЕСКИЕ для взрывных работ: № ООН 0360, 0361, 0500

Неэлектрические детонаторы, собранные вместе и инициируемые такими средствами, как безопасный огнепроводный шнур, детонационная трубка, запальная трубка или детонирующий шнур. Они могут быть мгновенного действия или включать замедлители. Сюда относятся детонационные реле, включающие в себя детонирующий шнур.

СИГНАЛЫ БЕДСТВИЯ судовые: № ООН 0194, 0195

Изделия, содержащие пиротехническое вещество и предназначенные для подачи сигналов посредством звука, огня, дыма или их комбинации.

СИГНАЛЫ ДЫМОВЫЕ: № ООН 0196, 0197, 0313, 0487

Изделия, содержащие пиротехнические вещества, которые выделяют дым. Кроме того, они могут содержать устройства для издания звуковых сигналов.

СИГНАЛЫ ЗВУКОВЫЕ ВЗРЫВЧАТЫЕ: № ООН 0374, 0375

Изделия, состоящие из заряда детонирующего ВВ без средств инициирования или со средствами инициирования, снабженными двумя или более эффективными предохранительными устройствами. Они сбрасываются с судов и приводятся в действие, когда достигают определенной глубины или морского дна.

СИГНАЛЫ ЗВУКОВЫЕ ВЗРЫВЧАТЫЕ: № ООН 0204, 0296

Изделия, состоящие из заряда детонирующего ВВ со средствами инициирования, не снабженными двумя или более эффективными предохранительными устройствами. Они сбрасываются с судов и приводятся в действие, когда достигают определенной глубины или морского дна.

СНАРЯДЫ инертные с трассером: № ООН 0345, 0424, 0425

Изделия, такие как снаряды, пули, гранаты или мины, которые выстреливаются из пушки или другого орудия, винтовки или другого стрелкового оружия.

СНАРЯДЫ ПЕРФОРАТОРНЫЕ для нефтескважин без детонатора: № ООН 0124, 0494

Изделия, состоящие из стальной трубки или металлической ленты с включенными в них кумулятивными зарядами, соединенными детонирующим шнуром, без средств инициирования.

СНАРЯДЫ с разрывным зарядом: № ООН 0168, 0169, 0344

Изделия, такие как снаряды, пули, гранаты или мины, которые выстреливаются из пушки или другого орудия. Они не имеют средств инициирования или имеют средства инициирования, снабженные двумя или более эффективными предохранительными устройствами.

СНАРЯДЫ с разрывным зарядом: № ООН 0167, 0324

Изделия, такие как снаряды, пули, гранаты или мины, которые выстреливаются из пушки или другого орудия. Они имеют средства инициирования, не снабженные двумя или более эффективными предохранительными устройствами.

СНАРЯДЫ с разными или вышибным зарядом: № ООН 0346, 0347

Изделия, такие как снаряды, пули, гранаты или мины, которые выстреливаются из пушки или другого орудия. Они не имеют средств инициирования или имеют средства инициирования, снабженные двумя или более эффективными предохранительными устройствами. Они используются для выброса красящих элементов с целью коррекции стрельбы или для разбрасывания других инертных материалов.

СНАРЯДЫ с разрывным или вышибным зарядом: № ООН 0426, 0427

Изделия, такие как снаряды, пули, гранаты или мины, которые выстреливаются из пушки или другого орудия. Они имеют средства инициирования, не снабженные двумя или более эффективными предохранительными устройствами. Они используются для выброса красящих элементов с целью коррекции стрельбы или для разбрасывания других инертных материалов.

СНАРЯДЫ с разрывным или вышибным зарядом: № ООН 0434, 0435

Изделия, такие как снаряды, пули, гранаты или мины, которые выстреливаются из пушки или другого орудия, винтовки или другого стрелкового оружия. Они используются для выброса красящих элементов с целью коррекции стрельбы или для разбрасывания других инертных материалов.

СРЕДСТВА ПИРОТЕХНИЧЕСКИЕ: № ООН 0333, 0334, 0335, 0336, 0337

Пиротехнические изделия, предназначенные для устройства фейерверков.

ТОРПЕДЫ ВЗРЫВЧАТЫЕ для нефтескважин без детонатора: № ООН 0099

Изделия, состоящие из заряда детонирующего ВВ, помещенного в гильзу, без средств инициирования. Они используются для разрушения скальной породы вокруг бурового ствола для облегчения выхода нефти на поверхность.

ТОРПЕДЫ С ЖИДКИМ ТОПЛИВОМ с инертной головкой: № ООН 0450

Изделия, снабженные двигателем, работающим на жидком взрывчатом топливе, для движения торпеды под водой и инертной головкой.

ТОРПЕДЫ С ЖИДКИМ ТОПЛИВОМ, снаряженные или не снаряженные разрывным зарядом: № ООН 0449

Изделия, снабженные либо двигателем, работающим на жидком взрывчатом топливе, для движения торпеды под водой, с боеголовкой или без нее; либо двигателем, работающим на жидком невзрывчатом топливе, для движения торпеды под водой, с боеголовкой.

ТОРПЕДЫ с разрывным зарядом: № ООН 0451

Изделия, снабженные двигателем, работающим на невзрывчатом топливе, для движения торпеды под водой, с боеголовкой без средств инициирования или со средствами инициирования, снабженными двумя или более эффективными предохранительными устройствами.

ТОРПЕДЫ с разрывным зарядом: № ООН 0329

Изделия, снабженные двигателем, работающим на взрывчатом топливе, для движения торпеды под водой, с боеголовкой без средств инициирования или со средствами инициирования, снабженными двумя или более эффективными предохранительными устройствами.

ТОРПЕДЫ с разрывным зарядом: № ООН 0330

Изделия, снабженные двигателем, работающим на взрывчатом или невзрывчатом топливе, для движения торпеды под водой, с боеголовкой, имеющей средства инициирования, не снабженные двумя или более эффективными предохранительными устройствами.

ТРЕССЕРЫ ДЛЯ БОЕПРИПАСОВ: № ООН 0212, 0306

Герметичные изделия, содержащие пиротехнические вещества и предназначенные для обозначения траектории снаряда (пули).

ТРИТОНАЛ: № ООН 0390

Вещество, состоящее из смеси тринитротолуола (ТНТ) и алюминия.

ТРУБКИ ДЕТОНАЦИОННЫЕ: № ООН 0106, 0107, 0257, 0367

Изделия, содержащие взрывчатые компоненты, предназначенные для возбуждения детонации в боеприпасах. Они содержат механические, электрические, химические или гидростатические компоненты для инициирования детонации. Обычно они имеют защитные элементы.

ТРУБКИ ДЕТОНАЦИОННЫЕ с защитными элементами: № ООН 0408, 0409, 0410

Изделия, содержащие взрывчатые компоненты, предназначенные для возбуждения детонации в боеприпасах. Они содержат механические, электрические, химические или гидростатические компоненты для инициирования детонации. Детонационные трубки должны иметь два или более эффективных защитных элемента.

ТРУБКИ ЗАЖИГАТЕЛЬНЫЕ: № ООН 0316, 0317, 0368

Изделия, содержащие первичные ВВ, предназначенные для возбуждения дефлаграции в боеприпасах. Они содержат механические, электрические, химические или гидростатические компоненты для возбуждения дефлаграции. Обычно они имеют защитные элементы.

УСТРОЙСТВА ВОДОАКТИВИРУЕМЫЕ с разрывным, вышибным или метательным зарядом: № ООН 0248, 0249

Изделия, которые приводятся в действие в результате физико-химической реакции их содержимого с водой.

УСТРОЙСТВА СИГНАЛЬНЫЕ РУЧНЫЕ: № ООН 0191, 0373

Портативные устройства, содержащие пиротехнические вещества для подачи визуальных сигналов или предупреждающих сигналов. Термин охватывает небольшие осветительные ракеты, запускаемые с земли, такие как автодорожные сигнальные факелы или железнодорожные пиропатроны, а также и небольшие сигналы бедствия.

УСТРОЙСТВА РАСЦЕПЛЕНИЯ ВЗРЫВЧАТЫЕ: № ООН 0173

Изделия, состоящие из небольшого заряда ВВ со средствами инициирования, а также стержней или звеньев. Они разрывают стержни или крепления для быстрого расщепления оборудования.

ФОТОАВИАБОМБЫ: № ООН 0038

Изделия, сбрасываемые с летательного аппарата для обеспечения короткого интенсивного освещения объектов фотографирования. Они содержат заряд детонирующего ВВ без средств инициирования или со средствами инициирования, снабженными двумя или более эффективными предохранительными устройствами.

ФОТОАВИАБОМБЫ: № ООН 0037

Взрывчатые изделия, сбрасываемые с летательного аппарата для обеспечения короткого интенсивного освещения объектов фотографирования. Они содержат заряд детонирующего ВВ со средствами инициирования, не снабженными двумя или более эффективными предохранительными устройствами.

ФОТОАВИАБОМБЫ: № ООН 0039, 0299

Взрывчатые изделия, сбрасываемые с летательного аппарата для обеспечения короткого интенсивного освещения объектов фотографирования. Они содержат фотоосветительный состав.

ШНУР ДЕТОНИРУЮЩИЙ гибкий: № ООН 0065, 0289

Изделие, состоящее из сердечника в виде детонирующего ВВ в оболочке из штапельной ткани с пластиковым или иным покрытием. Если штапельная ткань защищена от просеивания, покрытия не требуется.

ШНУР (ЗАПАЛ) ДЕТОНИРУЮЩИЙ в металлической оболочке: № ООН 0102, 0290

Изделие, состоящее из сердечника в виде детонирующего ВВ в трубчатой оболочке из мягкого металла, с защитным покрытием или без него.

ШНУР (ЗАПАЛ) ДЕТОНИРУЮЩИЙ СЛАБОГО ДЕЙСТВИЯ в металлической оболочке: № ООН 0104

Изделие, состоящее из сердечника в виде детонирующего ВВ в трубчатой оболочке из мягкого металла, с защитным покрытием или без него. Сердечник содержит достаточно малое количество ВВ, что обеспечивает незначительное внешнее проявление при его воспламенении.

ШНУР ОГНЕПРОВОДНЫЙ: № ООН 0066

Изделие, состоящее из текстильных нитей, покрытых черным порохом или другим быстрогорящим пиротехническим составом, и гибкой защитной оболочки; или сердечника в виде черного пороха, покрытого мягким тканым материалом. Горение распространяется постепенно по длине шнура с наружным пламенем; изделие используется для передачи воспламенения от устройства к заряду или капсюлю.

ШНУР ОГНЕПРОВОДНЫЙ БЕЗОПАСНЫЙ: № ООН 0105

Изделие, состоящее из сердечника в виде мелкозернистого дымного пороха, помещенного в оболочку из мягкого тканого материала, с одним или более наружным защитным покрытием. При воспламенении горит с установленной скоростью без внешнего взрывного эффекта.

ЭЛЕМЕНТЫ ЦЕПИ ВЗРЫВАНИЯ Н.У.К.: № ООН 0382, 0383, 0384, 0461

Изделия, содержащие взрывчатое вещество и предназначенные для передачи детонации или дефлаграции по цепи взрыва (огневой цепи).

2.2.1.2 *Вещества и изделия, не допускаемые к перевозке*

2.2.1.2.1 Взрывчатые вещества, обладающие чрезмерной чувствительностью в соответствии с критериями, указанными в части I Руководства по испытаниям и критериям, или способные к самопроизвольной реакции, а также взрывчатые вещества и изделия, которые нельзя отнести к какому-либо наименованию или к какой-либо позиции "н.у.к.", перечисленным в таблице А главы 3.2, к перевозке не допускаются.

2.2.1.2.2 Изделия, относящиеся к группе совместимости К, к перевозке не допускаются (1.2К, № ООН 0020, и 1.3К, № ООН 0021).

2.2.1.3 *Перечень сводных позиций*

Классификационный код (см. 2.2.1.1.4)	Номер ООН	Наименование вещества или изделия
1.1A	0473	ВЗРЫВЧАТЫЕ ВЕЩЕСТВА, Н.У.К.
1.1B	0461	ЭЛЕМЕНТЫ ЦЕПИ ВЗРЫВАНИЯ, Н.У.К.
1.1C	0474 0497 0498 0462	ВЗРЫВЧАТЫЕ ВЕЩЕСТВА, Н.У.К. ВЗРЫВЧАТОЕ ВЕЩЕСТВО МЕТАТЕЛЬНОЕ ЖИДКОЕ ВЗРЫВЧАТОЕ ВЕЩЕСТВО МЕТАТЕЛЬНОЕ ТВЕРДОЕ ВЗРЫВЧАТЫЕ ИЗДЕЛИЯ, Н.У.К.
1.1D	0475 0463	ВЗРЫВЧАТЫЕ ВЕЩЕСТВА, Н.У.К. ВЗРЫВЧАТЫЕ ИЗДЕЛИЯ, Н.У.К.
1.1E	0464	ВЗРЫВЧАТЫЕ ИЗДЕЛИЯ, Н.У.К.
1.1F	0465	ВЗРЫВЧАТЫЕ ИЗДЕЛИЯ, Н.У.К.
1.1G	0476	ВЗРЫВЧАТЫЕ ВЕЩЕСТВА, Н.У.К.
1.1L	0357 0354	ВЗРЫВЧАТЫЕ ВЕЩЕСТВА, Н.У.К. ВЗРЫВЧАТЫЕ ИЗДЕЛИЯ, Н.У.К.

Классификационный код (см. 2.2.1.1.4)	Номер ООН	Наименование вещества или изделия
1.2B	0382	ЭЛЕМЕНТЫ ЦЕПИ ВЗРЫВАНИЯ, Н.У.К.
1.2C	0466	ВЗРЫВЧАТЫЕ ИЗДЕЛИЯ, Н.У.К.
1.2D	0467	ВЗРЫВЧАТЫЕ ИЗДЕЛИЯ, Н.У.К.
1.2E	0468	ВЗРЫВЧАТЫЕ ИЗДЕЛИЯ, Н.У.К.
1.2F	0469	ВЗРЫВЧАТЫЕ ИЗДЕЛИЯ, Н.У.К.
1.2L	0358 0248 0355	ВЗРЫВЧАТЫЕ ВЕЩЕСТВА, Н.У.К. УСТРОЙСТВА ВОДОАКТИВИРУЕМЫЕ с разрывным, вышибным или метательным зарядом ВЗРЫВЧАТЫЕ ИЗДЕЛИЯ, Н.У.К.
1.3C	0132 0447 0495 0499 0470	СОЛИ МЕТАЛЛОВ ДЕФЛАГРИРУЮЩИЕ, НИТРОПРОИЗВОДНЫЕ АРОМАТИЧЕСКОГО РЯДА, Н.У.К. ВЗРЫВЧАТЫЕ ВЕЩЕСТВА, Н.У.К. ВЗРЫВЧАТОЕ ВЕЩЕСТВО МЕТАТЕЛЬНОЕ ЖИДКОЕ ВЗРЫВЧАТОЕ ВЕЩЕСТВО МЕТАТЕЛЬНОЕ ТВЕРДОЕ ВЗРЫВЧАТЫЕ ИЗДЕЛИЯ, Н.У.К.
1.3G	0478	ВЗРЫВЧАТЫЕ ВЕЩЕСТВА, Н.У.К.
1.3L	0359 0249 0356	ВЗРЫВЧАТЫЕ ВЕЩЕСТВА, Н.У.К. УСТРОЙСТВА ВОДОАКТИВИРУЕМЫЕ с разрывным, вышибным или метательным зарядом ВЗРЫВЧАТЫЕ ИЗДЕЛИЯ, Н.У.К.
1.4B	0350 0383	ВЗРЫВЧАТЫЕ ИЗДЕЛИЯ, Н.У.К. ЭЛЕМЕНТЫ ЦЕПИ ВЗРЫВАНИЯ, Н.У.К.
1.4C	0479 0501 0351	ВЗРЫВЧАТЫЕ ВЕЩЕСТВА, Н.У.К. ВЗРЫВЧАТОЕ ВЕЩЕСТВО МЕТАТЕЛЬНОЕ ТВЕРДОЕ ВЗРЫВЧАТЫЕ ИЗДЕЛИЯ, Н.У.К.
1.4D	0480 0352	ВЗРЫВЧАТЫЕ ВЕЩЕСТВА, Н.У.К. ВЗРЫВЧАТЫЕ ИЗДЕЛИЯ, Н.У.К.
1.4E	0471	ВЗРЫВЧАТЫЕ ИЗДЕЛИЯ, Н.У.К.
1.4F	0472	ВЗРЫВЧАТЫЕ ИЗДЕЛИЯ, Н.У.К.
1.4G	0485 0353	ВЗРЫВЧАТЫЕ ВЕЩЕСТВА, Н.У.К. ВЗРЫВЧАТЫЕ ИЗДЕЛИЯ, Н.У.К.
1.4S	0481 0349 0384	ВЗРЫВЧАТЫЕ ВЕЩЕСТВА, Н.У.К. ВЗРЫВЧАТЫЕ ИЗДЕЛИЯ, Н.У.К. ЭЛЕМЕНТЫ ЦЕПИ ВЗРЫВАНИЯ, Н.У.К.
1.5D	0482	ВЗРЫВЧАТЫЕ ВЕЩЕСТВА ОЧЕНЬ НИЗКОЙ ЧУВСТВИТЕЛЬНОСТИ (ВЗРЫВЧАТЫЕ ВЕЩЕСТВА ОНЧ), Н.У.К.
1.6N	0486	ВЗРЫВЧАТЫЕ ИЗДЕЛИЯ ЧРЕЗВЫЧАЙНО НИЗКОЙ ЧУВСТВИТЕЛЬНОСТИ (ВЗРЫВЧАТЫЕ ИЗДЕЛИЯ ЧНЧ)
	0190	ВЗРЫВЧАТЫХ ВЕЩЕСТВ ОБРАЗЦЫ, кроме инициирующих ВВ ПРИМЕЧАНИЕ: Подкласс и группа совместимости определяются по указанию компетентного органа и в соответствии с принципами, изложенными в пункте 2.2.1.1.4.

2.2.2 Класс 2 Газы

2.2.2.1 Критерии

2.2.2.1.1 Название класса 2 охватывает чистые газы, смеси газов, смеси одного или нескольких газов с одним или несколькими другими веществами и изделия, содержащие такие вещества.

Газом является вещество, которое:

- a) при температуре 50°C имеет давление паров более 300 кПа (3 бара); или
- b) является полностью газообразным при температуре 20°C и нормальном давлении 101,3 кПа.

ПРИМЕЧАНИЕ 1: № ООН 1052 ВОДОРОД ФТОРИСТЫЙ относится, тем не менее, к классу 8.

ПРИМЕЧАНИЕ 2: Чистый газ может содержать другие компоненты, являющиеся побочными продуктами его производства или добавленные для сохранения устойчивости вещества, при условии, что уровень их содержания не изменяет классификацию газа и условия его перевозки, такие как коэффициент наполнения, давление наполнения, испытательное давление.

ПРИМЕЧАНИЕ 3: Позиции "Н.У.К.", указанные в подразделе 2.2.2.3, могут охватывать чистые газы, а также смеси газов.

ПРИМЕЧАНИЕ 4: Положения ДОПОГ не распространяются на газированные напитки.

2.2.2.1.2 Вещества и изделия класса 2 подразделяются на:

1. *Сжатый газ* – газ, который, будучи загружен под давлением для перевозки, является полностью газообразным при температуре -50°C; к этой категории относятся все газы с критической температурой -50°C или меньше.
2. *Сжиженный газ* – газ, который, будучи загружен под давлением для перевозки, является частично жидким при температурах выше -50°C. Надлежит различать:

сжиженный газ высокого давления – газ с критической температурой выше -50°C и не выше +65°C, и

сжиженный газ низкого давления – газ с критической температурой выше +65°C.

3. *Охлажденный сжиженный газ* – газ, который, будучи загружен под давлением для перевозки, является частично жидким из-за его низкой температуры.
4. *Растворенный газ* – газ, будучи, загружен под давлением для перевозки, растворен в жидком растворителе.
5. Аэрозольные распылители и емкости малые, содержащие газ (газовые баллончики);
6. Другие изделия, содержащие газ под давлением.
7. Газы не под давлением, подпадающие под действие специальных требований (образцы газов).

2.2.2.1.3 Вещества и изделия (за исключением аэрозолей) класса 2 относятся к одной из следующих групп в зависимости от их опасных свойств:

- А удушающие
- О окисляющие
- F легковоспламеняющиеся
- T токсичные
- TF токсичные, легковоспламеняющиеся
- ТС токсичные, коррозионные
- ТО токсичные, окисляющие
- TFC токсичные, легковоспламеняющиеся, коррозионные
- ТОС токсичные, окисляющие, коррозионные

В случае газов и смесей газов, которые характеризуются опасными свойствами, присущими более чем одной группе в соответствии с критериями, группы, обозначенные буквой Т, превалируют по степени опасности над всеми другими группами. Группы, обозначенные буквой F, превалируют над группами, обозначенными буквами А или О.

ПРИМЕЧАНИЕ 1: В Типовых правилах ООН, МКМПОГ и Технических инструкциях ИКАО газы отнесены к одному из следующих трех подклассов в соответствии с основным видом опасности:

Подкласс 2.1: легковоспламеняющиеся газы (соответствующие группам, обозначенным прописной буквой F);

Подкласс 2.2: невоспламеняющиеся, нетоксичные газы (соответствующие группам, обозначенным прописными буквами А или О);

Подкласс 2.3: токсичные газы (соответствующие группам, обозначенным прописной буквой Т (т. е. Т, TF, ТС, ТО, TFC и ТОС).

ПРИМЕЧАНИЕ 2: Емкости малые, содержащие газ (№ ООН 2037), должны быть отнесены, в зависимости от вида опасности содержимого, к группам А-ТОС. В отношении аэрозолей (№ ООН 1950) см. пункт 2.2.2.1.6.

ПРИМЕЧАНИЕ 3: Коррозионные газы считаются токсичными и поэтому относятся к группам ТС, TFC или ТОС.

ПРИМЕЧАНИЕ 4: Смеси, содержащие по объему более 21% кислорода, должны быть классифицированы как окисляющие.

2.2.2.1.4 Если смесь класса 2, указанная по наименованию в таблице А главы 3.2, удовлетворяет различным критериям, упомянутым в пунктах 2.2.2.1.2 и 2.2.2.1.5, эта смесь должна классифицироваться согласно данным критериям и должна быть отнесена к соответствующей позиции "Н.У.К."

2.2.2.1.5

Вещества и изделия (за исключением аэрозолей) класса 2, не указанные по наименованию в таблице А главы 3.2, должны быть отнесены к одной из сводных позиций, перечисленных в подразделе 2.2.2.3, в соответствии с пунктами 2.2.2.1.2 и 2.2.2.1.3. В этом случае применяются следующие критерии:

Удушающие газы

Газы, которые не являются окисляющими, легковоспламеняющимися и токсичными и которые растворяют или замещают обычно содержащийся в атмосфере кислород.

Легковоспламеняющиеся газы

Газы, которые при температуре 20°C и нормальном давлении 101,3 кПа:

- a) являются воспламеняющимися в смеси с воздухом при их концентрации не более 13% по объему; или
- b) имеют диапазон концентрационных пределов воспламеняемости в смеси с воздухом не менее 12 процентных пунктов, независимо от величины нижнего концентрационного предела воспламеняемости.

Воспламеняемость должна определяться путем испытаний или расчетов в соответствии с методами, принятыми ИСО (см. ISO 10156:1996).

Если для использования этих методов имеющихся данных недостаточно, может быть использован сопоставимый метод испытаний, признанный компетентным органом страны происхождения.

Если страна происхождения не является Договаривающейся стороной ДОПОГ, то эти методы должны быть признаны компетентным органом первой страны, являющейся Договаривающейся стороной ДОПОГ, по маршруту перевозки груза.

Окисляющие газы

Газы, которые могут, обычно посредством выделения кислорода, вызвать воспламенение или поддерживать горение других материалов в большей степени, чем воздух. Окисляющая способность определяется путем испытаний или расчетов в соответствии с методами, принятыми ИСО (см. ISO 10156:1996).

Токсичные газы

ПРИМЕЧАНИЕ: Газы, частично или полностью отвечающие критериям токсичности в силу своих коррозионных свойств, должны классифицироваться как токсичные. В отношении возможной дополнительной опасности коррозионного воздействия см. также критерии в рубрике "Коррозионные газы".

Газы, которые:

- a) известны тем, что оказывают настолько сильное токсичное или коррозионное воздействие на людей, что представляют опасность для их здоровья; или
- b) считаются токсичными для людей или оказывающими на них коррозионное воздействие, поскольку они имеют значение ЛК₅₀ для острой токсичности не более 5000 мл/м³ (млн.⁻¹) при испытании в соответствии с подразделом 2.2.61.1.

В случае смесей газов (включая пары веществ других классов) может использоваться следующая формула:

$$LK_{50} \text{ токсичной (смеси)} = \frac{1}{\sum_{i=1}^n \frac{f_i}{T_i}},$$

где f_i = молярная доля i -го компонента вещества смеси;

T_i = показатель токсичности i -го компонента вещества смеси.

T_i равен величине LK_{50} , указанной в инструкции по упаковке P200, содержащейся в подразделе 4.1.4.1.

Если величина LK_{50} не указана в инструкции по упаковке P200, содержащейся в подразделе 4.1.4.1, надлежит использовать величину LK_{50} , взятую из научной литературы.

Если величина LK_{50} не известна, то показатель токсичности определяется при помощи наименьшего значения LK_{50} веществ с аналогичным физиологическим и химическим воздействием или при помощи испытания, если это является единственной практической возможностью.

Коррозионные газы

Газы или смеси газов, полностью отвечающие критериям токсичности в силу их коррозионных свойств, должны классифицироваться как токсичные с дополнительной опасностью коррозионного воздействия.

Смесь газов, считающаяся токсичной вследствие комбинированного коррозионного и токсичного воздействия, представляет дополнительную опасность коррозионного воздействия, если по опыту известно, что она оказывает разрушающее воздействие на кожу, глаза или слизистые оболочки, или если значение LK_{50} коррозионных компонентов смеси не превышает 5000 мл/м^3 (млн.^{-1}) при расчете LK_{50} по следующей формуле:

$$LK_{50} \text{ коррозионной (смеси)} = \frac{1}{\sum_{i=1}^n \frac{fc_i}{Tc_i}},$$

где fc_i = молярная доля коррозионного i -го компонента вещества смеси;

Tc_i = показатель токсичности коррозионного i -го компонента вещества смеси.

Tc_i равен величине LK_{50} , указанной в инструкции по упаковке P200, содержащейся в подразделе 4.1.4.1.

Если величина LK_{50} не указана инструкции по упаковке P200, содержащейся в подразделе 4.1.4.1, надлежит использовать величину LK_{50} , взятую из научной литературы.

Если величина LK_{50} не известна, то показатель токсичности определяется при помощи наименьшего значения LK_{50} веществ с аналогичным физиологическим и химическим воздействием или при помощи испытания, если это является единственной практической возможностью.

2.2.2.1.6 *Аэрозоли*

Аэрозоли (№ ООН 1950) относятся к одной из следующих групп в зависимости от их опасных свойств:

А	удушающие
О	окисляющиеся
F	легковоспламеняющиеся
T	токсичные
C	коррозионные
CO	коррозионные, окисляющие
FC	легковоспламеняющиеся, коррозионные
TF	токсичные, легковоспламеняющиеся
TC	токсичные, коррозионные
TO	токсичные, окисляющие
TFC	токсичные, легковоспламеняющиеся, коррозионные
TOC	токсичные, окисляющие, коррозионные

Классификация зависит от характера содержимого аэрозольного распылителя

ПРИМЕЧАНИЕ: Газы, отвечающие определению токсичных газов в соответствии с пунктом 2.2.2.1.5 или пирофорных газов в соответствии с инструкцией по упаковке P200, содержащейся в подразделе 4.1.4.1, не должны использоваться в качестве газавытеснителя в аэрозольном распылителе. Аэрозоли, содержимое которых удовлетворяет критериям группы упаковки I в отношении токсичности или коррозионности, не должны допускаться к перевозке (см. также пункт 2.2.2.2).

Применяются следующие критерии:

- a) группа А назначается в том случае, если содержимое не удовлетворяет критериям никакой другой группы в соответствии с нижеследующими подпунктами b)–f);
- b) группа О назначается в том случае, если аэрозоль содержит окисляющий газ в соответствии с пунктом 2.2.2.1.5;
- c) группа F назначается в том случае, если содержимое включает более 45% по массе или более 250 граммов легковоспламеняющихся компонентов. Легковоспламеняющимися компонентами являются газы, воспламеняющиеся в воздухе при нормальном давлении, либо вещества или препараты в жидком виде, температура вспышки которых не превышает 100°C;
- d) группа T назначается в том случае, если содержимое, за исключением газавытеснителя в аэрозольных распылителях, относится к классу 6.1, группы упаковки II или III;

- e) группа С назначается в том случае, если содержимое, за исключением газавытеснителя в аэрозольных распылителях, удовлетворяет критериям класса 8, группы упаковки II или III;
- f) если удовлетворены критерии более чем одной группы из групп O, F, T и C, то назначаются, соответственно, группы CO, FC, TF, TC, TO, TFC или TOC.

2.2.2.2 Газы, не допускаемые к перевозке

2.2.2.2.1 Химически неустойчивые вещества класса 2 допускаются к перевозке лишь в том случае, если приняты необходимые меры для предотвращения любой возможности опасной реакции, например разложения, дисмутации или полимеризации, при обычных условиях перевозки. Для этого надлежит, в частности, обеспечить, чтобы в сосудах и цистернах не содержалось веществ, способных активировать такие реакции.

2.2.2.2.2 К перевозке не допускаются следующие вещества и смеси:

- № ООН 2186 ВОДОРОД ХЛОРИСТЫЙ ОХЛАЖДЕННЫЙ ЖИДКИЙ;
- № ООН 2421 АЗОТА ТРИОКСИД;
- № ООН 2455 МЕТИЛНИТРИТ;
- охлажденные сжиженные газы, которые не могут быть отнесены к классификационным кодам 3A, 3O или 3F;
- растворенные газы, которые не могут быть отнесены к № ООН 1001, 2073 или 3318;
- аэрозоли, в которых в качестве газов-вытеснителей используются газы, являющиеся токсичными в соответствии с пунктом 2.2.2.1.5 или пирофорными в соответствии с инструкцией по упаковке P200, содержащейся в подразделе 4.1.4.1;
- аэрозоли, содержимое которых удовлетворяет критериям группы упаковки I в отношении токсичности или коррозионности (см. разделы 2.2.61 и 2.2.8);
- емкости малые, содержащие газы, являющиеся сильнотоксичными (LK_{50} менее 200 млн.⁻¹) или пирофорными в соответствии с инструкцией по упаковке P200, содержащейся в подразделе 4.1.4.1.

Сжатые газы		
Классификационный код	Номер ООН	Наименование вещества или изделия
1 A	1979	ГАЗОВ РЕДКИХ СМЕСЬ СЖАТАЯ
	1980	ГАЗОВ РЕДКИХ И КИСЛОРОДА СМЕСЬ СЖАТАЯ
	1981	ГАЗОВ РЕДКИХ И АЗОТА СМЕСЬ СЖАТАЯ
	1956	ГАЗ СЖАТЫЙ, Н.У.К.
1 O	3156	ГАЗ СЖАТЫЙ ОКИСЛЯЮЩИЙ, Н.У.К.
1 F	1964	ГАЗОВ УГЛЕВОДОРОДНЫХ СМЕСЬ СЖАТАЯ, Н.У.К.
	1954	ГАЗ СЖАТЫЙ ЛЕГКОВОСПЛАМЕНЯЮЩИЙСЯ, Н.У.К.
1 T	1955	ГАЗ СЖАТЫЙ ТОКСИЧНЫЙ, Н.У.К.
1 TF	1953	ГАЗ СЖАТЫЙ ТОКСИЧНЫЙ ЛЕГКОВОСПЛАМЕНЯЮЩИЙСЯ, Н.У.К.
1 TC	3304	ГАЗ СЖАТЫЙ ТОКСИЧНЫЙ КОРРОЗИОННЫЙ, Н.У.К.
1 TO	3303	ГАЗ СЖАТЫЙ ТОКСИЧНЫЙ ОКИСЛЯЮЩИЙ, Н.У.К.
1 TFC	3305	ГАЗ СЖАТЫЙ ТОКСИЧНЫЙ ЛЕГКОВОСПЛАМЕНЯЮЩИЙСЯ КОРРОЗИОННЫЙ, Н.У.К.
1 TOS	3306	ГАЗ СЖАТЫЙ ТОКСИЧНЫЙ ОКИСЛЯЮЩИЙ КОРРОЗИОННЫЙ, Н.У.К.

Сжиженные газы		
Классификационный код	Номер ООН	Наименование вещества или изделия
2 A	1058	ГАЗЫ СЖИЖЕННЫЕ невоспламеняющиеся, содержащие азот, углерода диоксид или воздух
	1078	ГАЗ РЕФРИЖЕРАТОРНЫЙ, Н.У.К., такой как смеси газов, обозначенных буквой R., которые: СМЕСЬ F1 – имеют при 70°C давление паров, не превышающее 1,3 МПа (13 бар), и имеют при 50°C плотность не ниже плотности дихлорфторметана (1,30 кг/л); СМЕСЬ F2 – имеют при 70°C давление паров, не превышающее 1,9 МПа (19 бар), и имеют при 50°C плотность не ниже плотности дихлордифторметана (1,21 кг/л); СМЕСЬ F3 – имеют при 70°C давление паров, не превышающее 3 МПа (30 бар), и имеют при 50°C плотность не ниже плотности хлордифторметана (1,09 кг/л); ПРИМЕЧАНИЕ: Трихлорфторметан (газ рефрижераторный R 11), 1,1,2-трихлор-1,2,2-трифторэтан (газ рефрижераторный R 113), 1,1,1-трихлор-2,2,2-трифторэтан (газ рефрижераторный R 113a), 1-хлор-1,2,2-трифторэтан (газ рефрижераторный R 133) и 1-хлор-1,1,2-трифторэтан (газ рефрижераторный R 133b) не являются веществами класса 2. Однако они могут входить в состав смесей F1–F3.
	1968 3163	ГАЗ ИНСЕКТИЦИДНЫЙ, Н.У.К. ГАЗ СЖИЖЕННЫЙ, Н.У.К.
2 O	3157	ГАЗ СЖИЖЕННЫЙ ОКИСЛЯЮЩИЙ, Н.У.К.

Сжиженные газы (продолж.)		
Классификационный код	Номер ООН	Наименование вещества или изделия
2 F	1010	<p>1,3-БУТАДИЕНА И УГЛЕВОДОРОДОВ СМЕСИ СТАБИЛИЗИРОВАННЫЕ, имеющие при температуре 70°C давление паров, не превышающее 1,1 МПа (11 бар), и при температуре 50°C имеющие плотность не ниже 0,525 кг/л.</p> <p>ПРИМЕЧАНИЕ: 1,2-Бутадиен стабилизированный и 1,3-бутадиен стабилизированный отнесены к № ООН 1010, см. таблицу А главы 3.2.</p>
	1060	<p>МЕТИЛАЦЕТИЛЕНА И ПРОПАДИЕНА СМЕСЬ СТАБИЛИЗИРОВАННАЯ,</p> <p>такая как смеси метилацетилена и пропадиена с углеводородами, которые:</p> <p>СМЕСЬ Р1 – содержат по объему не более 63% метилацетилена и пропадиена и не более 24% пропана и пропилена, причем доля углеводородов, насыщенных С₄, должна составлять по объему не менее 14%; и</p> <p>СМЕСЬ Р2 – содержат по объему не более 48% метилацетилена и пропадиена и не более 50% пропана и пропилена, причем доля углеводородов, насыщенных С₄, должна составлять по объему не менее 5%,</p> <p>а также смеси пропадиена, содержащие 1–4% метилацетилена.</p>
	1965	<p>ГАЗОВ УГЛЕВОДОРОДНЫХ СМЕСЬ СЖИЖЕННАЯ, Н.У.К.,</p> <p>такая как смеси, которые:</p> <p>СМЕСЬ А – имеют при 70°C давление паров, не превышающее 1,1 МПа (11 бар), и имеют при 50°C плотность не менее 0,525 кг/л;</p> <p>СМЕСЬ А01 – имеют при 70°C давление паров, не превышающее 1,6 МПа (16 бар), и имеют при 50°C плотность не менее 0,516 кг/л;</p> <p>СМЕСЬ А02 – имеют при 70°C давление паров, не превышающее 1,6 МПа (16 бар), и имеют при 50°C плотность не менее 0,505 кг/л;</p> <p>СМЕСЬ А0 – имеют при 70°C давление паров, не превышающее 1,6 МПа (16 бар), и имеют при 50°C плотность не менее 0,495 кг/л;</p> <p>СМЕСЬ А1 – имеют при 70°C давление паров, не превышающее 2,1 МПа (21 бар), и имеют при 50°C плотность не менее 0,485 кг/л;</p> <p>СМЕСЬ В1 – имеют при 70°C давление паров, не превышающее 2,6 МПа (26 бар), и имеют при 50°C плотность не менее 0,474 кг/л;</p> <p>СМЕСЬ В2 – имеют при 70°C давление паров, не превышающее 2,6 МПа (26 бар), и имеют при 50°C плотность не менее 0,463 кг/л;</p> <p>СМЕСЬ В – имеют при 70°C давление паров, не превышающее 2,6 МПа (26 бар), и имеют при 50°C плотность не менее 0,450 кг/л;</p>

Сжиженные газы (продолж.)		
Классификационный код	Номер ООН	Наименование вещества или изделия
2 F (продолж.)		СМЕСЬ С – имеют при 70°С давление паров, не превышающее 3,1 МПа (31 бар), и имеют при 50°С плотность не ниже 0,440 кг/л. <i>ПРИМЕЧАНИЕ 1: Для описания вышеуказанных смесей допускается также использование следующих названий, принятых в торговле: для смесей А, А01, А02 и А0 – БУТАН, для смесей С – ПРОПАН.</i> <i>ПРИМЕЧАНИЕ 2: № ООН 1075 ГАЗЫ НЕФТЯНЫЕ СЖИЖЕННЫЕ может использоваться в качестве альтернативной позиции вместо № ООН 1965 ГАЗОВ УГЛЕВОДОРОДНЫХ СМЕСЬ СЖИЖЕННАЯ, Н.У.К., при перевозке, предшествующей морской или воздушной перевозке или следующей за нею.</i>
	3354	ГАЗ ИНСЕКТИЦИДНЫЙ ЛЕГКОВОСПЛАМЕНЯЮЩИЙСЯ, Н.У.К.
	3161	ГАЗ СЖИЖЕННЫЙ ЛЕГКОВОСПЛАМЕНЯЮЩИЙСЯ, Н.У.К.
2 T	1967	ГАЗ ИНСЕКТИЦИДНЫЙ ТОКСИЧНЫЙ, Н.У.К.
	3162	ГАЗ СЖИЖЕННЫЙ ТОКСИЧНЫЙ, Н.У.К.
2 TF	3355	ГАЗ ИНСЕКТИЦИДНЫЙ ТОКСИЧНЫЙ ЛЕГКОВОСПЛАМЕНЯЮЩИЙСЯ, Н.У.К.
	3160	ГАЗ СЖИЖЕННЫЙ ТОКСИЧНЫЙ ЛЕГКОВОСПЛАМЕНЯЮЩИЙСЯ, Н.У.К.
2 TC	3308	ГАЗ СЖИЖЕННЫЙ ТОКСИЧНЫЙ КОРРОЗИОННЫЙ, Н.У.К.
2 TO	3307	ГАЗ СЖИЖЕННЫЙ ТОКСИЧНЫЙ ОКИСЛЯЮЩИЙ, Н.У.К.
2 TFC	3309	ГАЗ СЖИЖЕННЫЙ ТОКСИЧНЫЙ ЛЕГКОВОСПЛАМЕНЯЮЩИЙСЯ КОРРОЗИОННЫЙ, Н.У.К.
2 TOS	3310	ГАЗ СЖИЖЕННЫЙ ТОКСИЧНЫЙ ОКИСЛЯЮЩИЙ КОРРОЗИОННЫЙ, Н.У.К.

Охлажденные сжиженные газы		
Классификационный код	Номер ООН	Наименование вещества или изделия
3 A	3158	ГАЗ ОХЛАЖДЕННЫЙ ЖИДКИЙ, Н.У.К.
3 O	3311	ГАЗ ОХЛАЖДЕННЫЙ ЖИДКИЙ ОКИСЛЯЮЩИЙ, Н.У.К.
3 F	3312	ГАЗ ОХЛАЖДЕННЫЙ ЖИДКИЙ ЛЕГКОВОСПЛАМЕНЯЮЩИЙСЯ, Н.У.К.

Растворенные газы		
Классификационный код	Номер ООН	Наименование вещества или изделия
4		К перевозке допускаются только вещества, перечисленные в таблице А главы 3.2.

Аэрозоли и емкости малые, содержащие газ		
Классификационный код	Номер ООН	Наименование вещества или изделия
5	1950 2037	АЭРОЗОЛИ ЕМКОСТИ МАЛЫЕ, СОДЕРЖАЩИЕ ГАЗ (ГАЗОВЫЕ БАЛЛОНЧИКИ), не снабженные выпускным устройством, не пригодные для повторного использования

Другие изделия, содержащие газ под давлением		
Классификационный код	Номер ООН	Наименование вещества или изделия
6 A	3164 3164	ИЗДЕЛИЯ ПОД ПНЕВМАТИЧЕСКИМ ДАВЛЕНИЕМ (содержащие невоспламеняющийся газ) или ИЗДЕЛИЯ ПОД ГИДРАВЛИЧЕСКИМ ДАВЛЕНИЕМ (содержащие невоспламеняющийся газ)
6 F	3150 3150	УСТРОЙСТВА МАЛЫЕ, ПРИВОДИМЫЕ В ДЕЙСТВИЕ УГЛЕВОДОРОДНЫМ ГАЗОМ, или БАЛЛОНЫ С УГЛЕВОДОРОДНЫМ ГАЗОМ ДЛЯ МАЛЫХ УСТРОЙСТВ с выпускным приспособлением

Образцы газов		
Классификационный код	Номер ООН	Наименование вещества или изделия
7 F	3167	ГАЗ, ОБРАЗЕЦ, НЕ ПОД ДАВЛЕНИЕМ, ЛЕГКОВОСПЛАМЕНЯЮЩИЙСЯ, Н.У.К., не охлажденный до жидкого состояния
7 T	3169	ГАЗ, ОБРАЗЕЦ, НЕ ПОД ДАВЛЕНИЕМ, ТОКСИЧНЫЙ, Н.У.К., не охлажденный до жидкого состояния
7 TF	3168	ГАЗ, ОБРАЗЕЦ, НЕ ПОД ДАВЛЕНИЕМ, ТОКСИЧНЫЙ ЛЕГКОВОСПЛАМЕНЯЮЩИЙСЯ, Н.У.К., не охлажденный до жидкого состояния

2.2.3 Класс 3 Легковоспламеняющиеся жидкости

2.2.3.1 Критерии

2.2.3.1.1 Название класса 3 охватывает вещества и изделия, содержащие вещества этого класса, которые:

- являются жидкостями в соответствии с подпунктом а) определения термина "жидкость", содержащегося в разделе 1.2.1;
- имеют давление паров при температуре 50°C не более 300 кПа (3 бара) и не являются полностью газообразными при температуре 20°C и нормальном давлении 101,3 кПа; и
- имеют температуру вспышки не выше 61°C (соответствующее испытание см. в подразделе 2.3.3.1).

Название класса 3 охватывает также жидкие вещества и твердые вещества в расплавленном состоянии с температурой вспышки выше 61°C, которые предъявляются к перевозке или перевозятся в горячем состоянии при температуре, равной их температуре вспышки или превышающей ее. Эти вещества относятся к № ООН 3256.

Название класса 3 охватывает также жидкие десенсибилизированные взрывчатые вещества. Жидкие десенсибилизированные взрывчатые вещества – это взрывчатые вещества, растворенные или суспендированные в воде или других жидких веществах для образования однородной жидкой смеси с целью подавления их взрывчатых свойств. В таблице А главы 3.2 такие вещества отнесены к № ООН 1204, 2059, 3064, 3343 и 3357.

ПРИМЕЧАНИЕ 1: Нетоксичные и некоррозионные вещества с температурой вспышки выше 35°C, которые не поддерживают горение в соответствии с критериями, указанными в подразделе 32.2.5 части III Руководства по испытаниям и критериям, не относятся к веществам класса 3; однако если эти вещества предъявляются к перевозке или перевозятся в горячем состоянии при температуре, равной их температуре вспышки или превышающей ее, они являются веществами класса 3.

ПРИМЕЧАНИЕ 2: В отступление от пункта 2.2.3.1.1 выше газойль, дизельное топливо и (легкое) печное топливо с температурой вспышки выше 61°C, но не выше 100°C считаются веществами класса 3, № ООН 1202.

ПРИМЕЧАНИЕ 3: Жидкости, характеризующиеся высокой ингаляционной токсичностью и имеющие температуру вспышки ниже 23°C, и токсичные вещества, имеющие температуру вспышки 23°C или выше, являются веществами класса 6.1 (см. подраздел 2.2.61.1).

ПРИМЕЧАНИЕ 4: Легковоспламеняющиеся жидкие вещества и препараты, используемые в качестве пестицидов, являющиеся сильнотоксичными, токсичными или слаботоксичными и имеющие температуру вспышки 23°C или выше, являются веществами класса 6.1 (см. подраздел 2.2.61.1).

ПРИМЕЧАНИЕ 5: Коррозионные жидкости, имеющие температуру вспышки 23°C или выше, являются веществами класса 8 (см. подраздел 2.2.8.1).

ПРИМЕЧАНИЕ 6: № ООН 2734 АМИНЫ ЖИДКИЕ КОРРОЗИОННЫЕ ЛЕГКОВОСПЛАМЕНЯЮЩИЕСЯ, Н.У.К., № ООН 2734 ПОЛИАМИНЫ ЖИДКИЕ КОРРОЗИОННЫЕ ЛЕГКОВОСПЛАМЕНЯЮЩИЕСЯ, Н.У.К., и № ООН 2920

КОРРОЗИОННАЯ ЖИДКОСТЬ ЛЕГКОВОСПЛАМЕНЯЮЩАЯСЯ, Н.У.К., сильнокоррозионные и имеющие температуру кипения или начала кипения выше 35°C, являются веществами класса 8 (см. подраздел 2.2.8.1).

2.2.3.1.2 Вещества и изделия класса 3 подразделяются на:

- F Легковоспламеняющиеся жидкости без дополнительной опасности:
 - F1 Легковоспламеняющиеся жидкости с температурой вспышки не выше 61°C;
 - F2 Легковоспламеняющиеся жидкости с температурой вспышки выше 61°C, перевозимые или предъявляемые к перевозке при температуре, равной их температуре вспышки или превышающей ее (вещества при повышенной температуре);
- FT Легковоспламеняющиеся жидкости, токсичные:
 - FT1 Легковоспламеняющиеся жидкости, токсичные;
 - FT2 Пестициды;
- FC Легковоспламеняющиеся жидкости, коррозионные;
- FTC Легковоспламеняющиеся жидкости, токсичные, коррозионные;
- D Жидкие десенсибилизированные взрывчатые вещества.

2.2.3.1.3 Вещества и изделия, включенные в класс 3, перечислены в таблице А главы 3.2. Вещества, не указанные по наименованию в таблице А главы 3.2, должны быть отнесены к соответствующей позиции, приведенной в подразделе 2.2.3.3, и к соответствующей группе упаковки согласно с положениям этого раздела. Легковоспламеняющиеся жидкости должны быть отнесены к одной из следующих групп упаковок в зависимости от степени опасности, представляемой ими во время перевозки:

- Группа упаковки I: вещества с высокой степенью опасности: легковоспламеняющиеся жидкости с температурой кипения или начала кипения не выше 35°C и легковоспламеняющиеся жидкости с температурой вспышки ниже 23°C, которые являются либо сильнотоксичными в соответствии с критериями, предусмотренными в подразделе 2.2.61.1, либо сильнокоррозионными в соответствии с критериями, предусмотренными в подразделе 2.2.8.1;
- Группа упаковки II: вещества со средней степенью опасности: легковоспламеняющиеся жидкости с температурой вспышки ниже 23°C, которые не отнесены к группе упаковки I, за исключением веществ, предусмотренных в пункте 2.2.3.1.4;
- Группа упаковки III: вещества с низкой степенью опасности: легковоспламеняющиеся жидкости с температурой вспышки от 23°C до 61°C включительно, а также вещества, предусмотренные в пункте 2.2.3.1.4.

2.2.3.1.4 Жидкие или вязкие смеси и препараты, включая смеси и препараты, содержащие не более 20% нитроцеллюлозы с содержанием азота не более 12,6% (по массе сухого вещества), относятся к группе упаковки III только при следующих условиях:

- а) при испытании на отслоение растворителя высота отделившегося слоя растворителя составляет менее 3% от общей высоты образца (см. Руководство по испытаниям и критериям, часть III, подраздел 32.5.1); и
- б) вязкость³ и температура вспышки соответствуют значениям, указанным в нижеследующей таблице:

Кинематическая вязкость ν (экстраполированная) (при скорости сдвига, близкой к нулевой), мм ² /с при 23°C	Время истечения t по стандарту ISO 2431:1993		Температура вспышки в °C
	в секундах	диаметр отверстия воронки в мм	
20 < ν ≤ 80	20 < t ≤ 60	4	выше 17
20 < ν ≤ 135	60 < t ≤ 100	4	выше 10
135 < ν ≤ 220	20 < t ≤ 32	6	выше 5
220 < ν ≤ 300	32 < t ≤ 44	6	выше -1
300 < ν ≤ 700	44 < t ≤ 100	6	выше -5
700 < ν	100 < t	6	-5 и ниже

ПРИМЕЧАНИЕ: Смеси, содержащие более 20%, но не более 55% нитроцеллюлозы с содержанием азота не более 12,6% (по массе сухого вещества), являются веществами, относящимися к № ООН 2059.

Смеси с температурой вспышки ниже 23°C, содержащие:

- более 55% нитроцеллюлозы, независимо от содержания в них азота; или
- не более 55% нитроцеллюлозы с содержанием азота более 12,6% (по массе сухого вещества),

являются веществами класса I (№ ООН 0340 или 0342) или класса 4.1 (№ ООН 2555, 2556 или 2557).

2.2.3.1.5

Нетоксичные и некоррозионные растворы и однородные смеси с температурой вспышки 23°C или выше (вязкие вещества, такие как краски и лаки, за исключением веществ, содержащих более 20% нитроцеллюлозы), помещенные в сосуды вместимостью менее 450 л, не подпадают под действие ДОПОГ, если в результате испытания на отслоение растворителя (см. Руководство по испытаниям и критериям, часть III, подраздел 32.5.1) высота отделившегося слоя растворителя составляет менее 3% от общей высоты образца и если время истечения веществ из сосуда, соответствующего стандарту ISO 2431:1993, с диаметром отверстия 6 мм составляет при температуре 23°C:

- а) не менее 60 секунд, или
- б) не менее 40 секунд при не более чем 60-процентном содержании в них веществ класса 3.

³ Определение вязкости: В тех случаях, когда рассматриваемое вещество не подчиняется ньютоновским законам, или в тех случаях, когда метод определения вязкости с использованием воронки не пригоден, для определения коэффициента динамической вязкости вещества надлежит использовать вискозиметр с переменной скоростью сдвига при температуре 23°C и различных скоростях сдвига. Строится график зависимости полученных значений от скорости сдвига, после чего исследуется поведение функции в области нулевой скорости сдвига. Рассчитанная таким образом динамическая вязкость, поделенная на плотность, дает значение кинематической вязкости при скорости сдвига, близкой к нулевой.

2.2.3.1.6 Если в результате внесения в них добавок вещества класса 3 попадают в категории опасности, отличные от категорий опасности, к которым относятся вещества, указанные по наименованию в таблице А главы 3.2, то эти смеси или растворы должны быть отнесены к тем позициям, к которым они относятся в силу их фактической степени опасности.

ПРИМЕЧАНИЕ: В отношении классификации растворов и смесей (таких, как препараты и отходы) см. также раздел 2.1.3.

2.2.3.1.7 На основе процедур испытаний, предусмотренных в подразделе 2.3.3.1 и в разделе 2.3.4, и критериев, изложенных в пункте 2.2.3.1.1, можно также определить, является ли характер раствора или смеси, указанных по наименованию или содержащих поименованное вещество, таким, что этот раствор или эта смесь не подпадают под действие положений для данного класса (см. также раздел 2.1.3).

2.2.3.2 Вещества, не допускаемые к перевозке

2.2.3.2.1 Вещества класса 3, легко окисляющиеся с образованием пероксидов (как, например, эфиры или некоторые гетероциклические вещества, содержащие кислород), не допускаются к перевозке, если содержание в них пероксида в пересчете на пероксид водорода (H_2O_2) превышает 0,3%. Содержание пероксида должно определяться в соответствии с подразделом 2.3.3.2.

2.2.3.2.2 Химически неустойчивые вещества класса 3 допускаются к перевозке лишь в том случае, если приняты необходимые меры для предотвращения их опасного разложения или полимеризации во время перевозки. Для этого надлежит, в частности, обеспечить, чтобы в сосудах и цистернах не содержалось веществ, способных активировать эти реакции.

2.2.3.2.3 Жидкие десенсибилизированные взрывчатые вещества, не перечисленные в таблице А главы 3.2, не допускаются к перевозке в качестве веществ класса 3.

2.2.3.3

Перечень сводных позиций

Легковоспламеняющиеся жидкости	F1	1133	КЛЕИ, содержащие легковоспламеняющуюся жидкость
		1136	ДИСТИЛЛЯТЫ КАМЕННОУГОЛЬНОЙ СМОЛЫ ЛЕГКОВОСПЛАМЕНЯЮЩИЕСЯ
без дополнительной опасности	F1	1139	РАСТВОР ДЛЯ НАНЕСЕНИЯ ПОКРЫТИЯ (включая растворы для обработки или покрытия поверхностей, используемые в промышленных или иных целях, например для нанесения грунтовоочного покрытия на корпус автомобилей, футеровки барабанов или бочек)
		1169	ЭКСТРАКТЫ АРОМАТИЧЕСКИЕ ЖИДКИЕ
без дополнительной опасности	F1	1197	ЭКСТРАКТЫ ЦВЕТОЧНЫЕ ЖИДКИЕ
		1210	КРАСКА ТИПОГРАФСКАЯ легковоспламеняющаяся, или
без дополнительной опасности	F1	1210	МАТЕРИАЛ, ИСПОЛЬЗУЕМЫЙ С ТИПОГРАФСКОЙ КРАСКОЙ (включая разбавитель или растворитель типографской краски), легковоспламеняющийся
		1263	КРАСКА (включая краску, лак, эмаль, краситель, шеллак, олифу, политуру, жидкий наполнитель и жидкую лаковую основу) или
без дополнительной опасности	F1	1263	МАТЕРИАЛ ЛАКОКРАСОЧНЫЙ (включая растворитель или разбавитель краски)
		1266	ПАРФЮМЕРНЫЕ ПРОДУКТЫ, содержащие легковоспламеняющиеся растворители
без дополнительной опасности	F1	1293	НАСТОЙКИ МЕДИЦИНСКИЕ
		1306	АНТИСЕПТИКИ ДЛЯ ДРЕВЕСИНЫ ЖИДКИЕ
без дополнительной опасности	F1	1866	СМОЛЫ РАСТВОР легковоспламеняющийся
		1999	ГУДРОНЫ ЖИДКИЕ, включая дорожный асфальт и масла, битум и разбавленные нефтепродукты
без дополнительной опасности	F1	3065	НАПИТКИ АЛКОГОЛЬНЫЕ
		3269	СМОЛ ПОЛИЭФИРНЫХ КОМПЛЕКТ
без дополнительной опасности	F1	1224	КЕТОНЫ ЖИДКИЕ, Н.У.К.
		1268	НЕФТИ ДИСТИЛЛЯТЫ, Н.У.К., или
без дополнительной опасности	F1	1268	НЕФТЕПРОДУКТЫ, Н.У.К.
		1987	СПИРТЫ, Н.У.К.
без дополнительной опасности	F1	1989	АЛЬДЕГИДЫ, Н.У.К.
		2319	УГЛЕВОДОРОДЫ ТЕРПЕНОВЫЕ, Н.У.К.
без дополнительной опасности	F1	3271	ЭФИРЫ, Н.У.К.
		3272	ЭФИРЫ СЛОЖНЫЕ, Н.У.К.
без дополнительной опасности	F1	3295	УГЛЕВОДОРОДЫ ЖИДКИЕ, Н.У.К.
		3336	МЕРКАПТАНЫ ЖИДКИЕ ЛЕГКОВОСПЛАМЕНЯЮЩИЕСЯ, Н.У.К., или
без дополнительной опасности	F1	3336	МЕРКАПТАНОВ СМЕСЬ ЖИДКАЯ ЛЕГКОВОСПЛАМЕНЯЮЩАЯСЯ, Н.У.К.
		1993	ЛЕГКОВОСПЛАМЕНЯЮЩАЯСЯ ЖИДКОСТЬ, Н.У.К.
без дополнительной опасности	F2 при повышенной температуре	3256	ЖИДКОСТЬ ПРИ ПОВЫШЕННОЙ ТЕМПЕРАТУРЕ ЛЕГКОВОСПЛАМЕНЯЮЩАЯСЯ, Н.У.К., с температурой вспышки более 61°C, перевозимая при температуре не ниже ее температуры вспышки
		1228	МЕРКАПТАНЫ ЖИДКИЕ ЛЕГКОВОСПЛАМЕНЯЮЩИЕСЯ ТОКСИЧНЫЕ, Н.У.К., или
без дополнительной опасности	F2 при повышенной температуре	1228	МЕРКАПТАНОВ СМЕСЬ ЖИДКАЯ ЛЕГКОВОСПЛАМЕНЯЮЩАЯСЯ ТОКСИЧНАЯ, Н.У.К.
		1986	СПИРТЫ ЛЕГКОВОСПЛАМЕНЯЮЩИЕСЯ ТОКСИЧНЫЕ, Н.У.К.
без дополнительной опасности	F2 при повышенной температуре	1988	АЛЬДЕГИДЫ ЛЕГКОВОСПЛАМЕНЯЮЩИЕСЯ ТОКСИЧНЫЕ, Н.У.К.
		2478	ИЗОЦИАНАТЫ ЛЕГКОВОСПЛАМЕНЯЮЩИЕСЯ ТОКСИЧНЫЕ, Н.У.К., или
без дополнительной опасности	F2 при повышенной температуре	2478	ИЗОЦИАНАТА РАСТВОР ЛЕГКОВОСПЛАМЕНЯЮЩИЙСЯ ТОКСИЧНЫЙ, Н.У.К.
		3248	ЛЕКАРСТВЕННЫЙ ПРЕПАРАТ ЖИДКИЙ ЛЕГКОВОСПЛАМЕНЯЮЩИЙСЯ ТОКСИЧНЫЙ, Н.У.К.
без дополнительной опасности	F2 при повышенной температуре	3273	НИТРИЛЫ ЛЕГКОВОСПЛАМЕНЯЮЩИЕСЯ ТОКСИЧНЫЕ, Н.У.К.
		1992	ЛЕГКОВОСПЛАМЕНЯЮЩАЯСЯ ЖИДКОСТЬ ТОКСИЧНАЯ, Н.У.К.
токсичные	FT1	2758	ПЕСТИЦИД НА ОСНОВЕ КАРБАМАТОВ ЖИДКИЙ ЛЕГКОВОСПЛАМЕНЯЮЩИЙСЯ ТОКСИЧНЫЙ
		2760	ПЕСТИЦИД МЫШЬЯКСОДЕРЖАЩИЙ ЖИДКИЙ ЛЕГКОВОСПЛАМЕНЯЮЩИЙСЯ ТОКСИЧНЫЙ
токсичные	FT1	2762	ПЕСТИЦИД ХЛОРОРГАНИЧЕСКИЙ ЖИДКИЙ ЛЕГКОВОСПЛАМЕНЯЮЩИЙСЯ ТОКСИЧНЫЙ
		2764	ПЕСТИЦИД НА ОСНОВЕ ТРИАЗИНОВ ЖИДКИЙ ЛЕГКОВОСПЛАМЕНЯЮЩИЙСЯ ТОКСИЧНЫЙ
токсичные	FT1	2772	ПЕСТИЦИД НА ОСНОВЕ ДИТИОКАРБАМАТОВ ЖИДКИЙ ЛЕГКОВОСПЛАМЕНЯЮЩИЙСЯ ТОКСИЧНЫЙ
		2776	ПЕСТИЦИД МЕДЬСОДЕРЖАЩИЙ ЖИДКИЙ ЛЕГКОВОСПЛАМЕНЯЮЩИЙСЯ ТОКСИЧНЫЙ
токсичные	FT1	2778	ПЕСТИЦИД РТУТЬСОДЕРЖАЩИЙ ЖИДКИЙ ЛЕГКОВОСПЛАМЕНЯЮЩИЙСЯ ТОКСИЧНЫЙ
		2780	ПЕСТИЦИД – ПРОИЗВОДНЫЙ НИТРОФЕНОЛА ЖИДКИЙ ЛЕГКОВОСПЛАМЕНЯЮЩИЙСЯ ТОКСИЧНЫЙ
токсичные	FT1	2782	ПЕСТИЦИД – ПРОИЗВОДНЫЙ ДИПИРИДИЛА ЖИДКИЙ ЛЕГКОВОСПЛАМЕНЯЮЩИЙСЯ ТОКСИЧНЫЙ
		2784	ПЕСТИЦИД ФОСФОРОРГАНИЧЕСКИЙ ЖИДКИЙ ЛЕГКОВОСПЛАМЕНЯЮЩИЙСЯ ТОКСИЧНЫЙ
токсичные	FT1	2787	ПЕСТИЦИД ОЛОВООРГАНИЧЕСКИЙ ЖИДКИЙ ЛЕГКОВОСПЛАМЕНЯЮЩИЙСЯ ТОКСИЧНЫЙ
		3024	ПЕСТИЦИД – ПРОИЗВОДНЫЙ КУМАРИНА ЖИДКИЙ ЛЕГКОВОСПЛАМЕНЯЮЩИЙСЯ ТОКСИЧНЫЙ
токсичные	FT1	3346	ПЕСТИЦИД – ПРОИЗВОДНЫЙ ФЕНОКСИУКСУСНОЙ КИСЛОТЫ ЖИДКИЙ ЛЕГКОВОСПЛАМЕНЯЮЩИЙСЯ ТОКСИЧНЫЙ
		3350	ПЕСТИЦИД НА ОСНОВЕ ПИРЕТРОИДОВ ЖИДКИЙ ЛЕГКОВОСПЛАМЕНЯЮЩИЙСЯ ТОКСИЧНЫЙ
токсичные	FT1	3021	ПЕСТИЦИД ЖИДКИЙ ЛЕГКОВОСПЛАМЕНЯЮЩИЙСЯ ТОКСИЧНЫЙ, Н.У.К.
		ПРИМЕЧАНИЕ: Отнесение пестицида к одной из позиций осуществляется на основе активного компонента, физического состояния пестицида и любой дополнительной опасности, которую он может представлять.	
коррозионные	FC	2733	АМИНЫ ЛЕГКОВОСПЛАМЕНЯЮЩИЕСЯ КОРРОЗИОННЫЕ, Н.У.К., или
		2733	ПОЛИАМИНЫ ЛЕГКОВОСПЛАМЕНЯЮЩИЕСЯ КОРРОЗИОННЫЕ, Н.У.К.
коррозионные	FC	2985	ХЛОРСИЛАНЫ ЛЕГКОВОСПЛАМЕНЯЮЩИЕСЯ КОРРОЗИОННЫЕ, Н.У.К.
		3274	АЛКОГОЛЯТОВ РАСТВОР, Н.У.К., в спирте
коррозионные	FC	2924	ЛЕГКОВОСПЛАМЕНЯЮЩАЯСЯ ЖИДКОСТЬ КОРРОЗИОННАЯ, Н.У.К.
		3286	ЛЕГКОВОСПЛАМЕНЯЮЩАЯСЯ ЖИДКОСТЬ ТОКСИЧНАЯ КОРРОЗИОННАЯ, Н.У.К.
жидкие десенсибилизированные взрывчатые вещества	D	3343	НИТРОГЛИЦЕРИНА СМЕСЬ ДЕСЕНСИБИЛИЗИРОВАННАЯ ЖИДКАЯ ЛЕГКОВОСПЛАМЕНЯЮЩАЯСЯ, Н.У.К., с массовой долей нитроглицерина не более 30%
		3357	НИТРОГЛИЦЕРИНА СМЕСЬ ДЕСЕНСИБИЛИЗИРОВАННАЯ ЖИДКАЯ, Н.У.К., с массовой долей нитроглицерина не более 30%
(Никаких других сводных позиций не имеется. Что касается других веществ, то в качестве веществ класса 3 к перевозке допускаются только вещества, перечисленные в таблице А главы 3.2.)			

2.2.41 Класс 4.1 Легковоспламеняющиеся твердые вещества, самореактивные вещества и твердые десенсибилизированные взрывчатые вещества

2.2.41.1 Критерии

2.2.41.1.1 Название класса 4.1 охватывает легковоспламеняющиеся вещества и изделия, десенсибилизированные взрывчатые вещества, являющиеся твердыми веществами в соответствии с подпунктом а) определения термина "твердое вещество", содержащегося в разделе 1.2.1, и самореактивные жидкости или твердые вещества.

Класс 4.1 включает:

- легковоспламеняющиеся твердые вещества и изделия (см. пункты 2.2.41.1.3–2.2.41.1.8);
- самореактивные твердые вещества или жидкости (см. пункты 2.2.41.1.9–2.2.41.1.17);
- твердые десенсибилизированные взрывчатые вещества (см. пункт 2.2.41.1.18);
- вещества, подобные самореактивным веществам (см. пункт 2.2.41.1.19).

2.2.41.1.2 Вещества и изделия класса 4.1 подразделяются на:

F Легковоспламеняющиеся твердые вещества без дополнительной опасности

- F1 Органические
- F2 Органические расплавленные
- F3 Неорганические

FO Легковоспламеняющиеся твердые вещества окисляющие

FT Легковоспламеняющиеся твердые вещества токсичные

- FT1 Органические токсичные
- FT2 Неорганические токсичные

FC Легковоспламеняющиеся твердые вещества коррозионные

- FC1 Органические коррозионные
- FC2 Неорганические коррозионные

D Твердые десенсибилизированные взрывчатые вещества без дополнительной опасности

DT Твердые десенсибилизированные взрывчатые вещества токсичные

SR Самореактивные вещества

- SR1 Не требующие регулирования температуры
- SR2 Тrequющие регулирования температуры.

Легковоспламеняющиеся твердые вещества

Определение и свойства

2.2.41.1.3 *Легковоспламеняющимися твердыми веществами* являются твердые вещества, способные легко загораться, и твердые вещества, способные вызвать возгорание при трении.

Твердыми веществами, способными легко загораться, являются порошкообразные, гранулированные или пастообразные вещества, которые считаются опасными, если они могут легко загораться при кратковременном контакте с источником зажигания, таким, как горящая спичка, и если пламя распространяется быстро. Опасность может исходить не только от пламени, но и от токсичных продуктов горения. Особенно опасны в этом отношении порошки металлов, так как погасить пламя в этом случае трудно из-за того, что обычные огнетушащие вещества, такие, как диоксид углерода или вода, могут усугубить опасность.

Классификация

2.2.41.1.4 Вещества и изделия, классифицированные как легковоспламеняющиеся твердые вещества класса 4.1, перечислены в таблице А главы 3.2. Отнесение органических веществ и изделий, не указанных по наименованию в таблице А главы 3.2, к соответствующей позиции подраздела 2.2.41.3 согласно положениям главы 2.1 может осуществляться на основе имеющегося опыта или на основе процедур испытания в соответствии с Руководством по испытаниям и критериям, часть III, подраздел 33.2.1. Отнесение неорганических веществ, не указанных по наименованию, осуществляется на основе процедур испытания в соответствии с Руководством по испытаниям и критериям, часть III, подраздел 33.2.1; надлежит также учитывать практический опыт, если он обеспечивает более строгую классификацию.

2.2.41.1.5 При отнесении веществ, не указанных по наименованию, к одной из позиций, перечисленных в подразделе 2.2.41.3, на основе процедур испытания в соответствии с Руководством по испытаниям и критериям, часть III, раздел 33.2.1, применяются следующие критерии:

- a) Порошкообразные, гранулированные или пастообразные вещества, за исключением порошков металлов или порошков сплавов металлов, должны быть классифицированы как легковоспламеняющиеся вещества класса 4.1, если они могут легко загораться при кратковременном контакте с источником зажигания (например, с горящей спичкой) или если в случае возгорания пламя распространяется быстро, время горения составляет менее 45 секунд для измеренного расстояния в 100 мм или скорость горения превышает 2,2 мм/с.
- b) Порошки металлов или порошки сплавов металлов должны быть отнесены к классу 4.1, если они могут загораться при контакте с пламенем и реакция распространяется на всю длину образца за 10 минут или быстрее.

Твердые вещества, способные вызвать возгорание при трении, должны быть отнесены к классу 4.1 по аналогии с существующими позициями (например, спички) или согласно любому соответствующему специальному положению.

2.2.41.1.6 На основе процедуры испытания в соответствии с Руководством по испытаниям и критериям, часть III, подраздел 33.2.1, и критериев, изложенных в пунктах 2.2.41.1.4 и 2.2.41.1.5, можно также определить, являются ли свойства какого-либо вещества, указанного по наименованию, такими, что данное вещество не подпадает под действие положений этого класса.

2.2.41.1.7 Если в результате внесения в них добавок вещества класса 4.1 попадают в категории опасности, отличные от категорий опасности, к которым относятся вещества, указанные по наименованию в таблице А главы 3.2, то эти смеси должны быть отнесены к тем позициям, к которым они относятся в силу их фактической степени опасности.

ПРИМЕЧАНИЕ: В отношении классификации растворов и смесей (таких, как препараты и отходы) см. также раздел 2.1.3.

Назначение групп упаковки

2.2.41.1.8 Легковоспламеняющимся твердым веществам, отнесенным к различным позициям в таблице А главы 3.2, назначается группа упаковки II или III на основе процедур испытания в соответствии с Руководством по испытаниям и критериям, часть III, подраздел 33.2.1, с применением следующих критериев:

а) легковоспламеняющимся твердым веществам, время горения которых при испытании составляет менее 45 секунд для измеренного расстояния в 100 мм, назначается:

группа упаковки II: если пламя проходит через увлажненную зону;

группа упаковки III: если увлажненная зона сдерживает распространение пламени по крайней мере в течение четырех минут;

б) порошкам металлов или порошкам сплавов металлов назначается:

группа упаковки II: если при испытании реакция распространяется на всю длину образца за пять минут или быстрее;

группа упаковки III: если при испытании реакция распространяется на всю длину образца более чем за пять минут.

Твердым веществам, способным вызвать возгорание при трении, группа упаковки должна назначаться по аналогии с существующими позициями или согласно любому специальному положению.

Самореактивные вещества

Определения

2.2.41.1.9 Для целей ДОПОГ самореактивными веществами являются термически неустойчивые вещества, способные подвергаться бурному экзотермическому разложению даже без участия кислорода (воздуха). Вещества не рассматриваются как самореактивные вещества класса 4.1, если:

а) они являются взрывчатыми в соответствии с критериями класса 1;

б) они являются окисляющими веществами в соответствии с процедурой отнесения к классу 5.1 (см. подраздел 2.2.51.1);

с) они являются органическими пероксидами в соответствии с критериями класса 5.2 (см. подраздел 2.2.52.1);

д) их теплота разложения составляет менее 300 Дж/г; или

- е) их температура самоускоряющегося разложения (ТСУР) (см. ПРИМЕЧАНИЕ 2, ниже) превышает 75°C для упаковки весом 50 кг.

ПРИМЕЧАНИЕ 1: Теплота разложения может быть определена любым международно признанным методом, например с помощью дифференциальной сканирующей калориметрии и адиабатической калориметрии.

ПРИМЕЧАНИЕ 2: Температура самоускоряющегося разложения (ТСУР) – это наиболее низкая температура, при которой может происходить самоускоряющееся разложение вещества в таре, используемой во время перевозки. Предписания, касающиеся определения ТСУР, приводятся в Руководстве по испытаниям и критериям, часть II, разделы 20 и 28.4.

ПРИМЕЧАНИЕ 3: Любое вещество, проявляющее свойства самореактивного вещества, должно быть классифицировано как таковое, даже если испытание этого вещества в соответствии с пунктом 2.2.42.1.5 на предмет включения в класс 4.2 дает положительный результат.

Свойства

- 2.2.41.1.10 Разложение самореактивных веществ может быть инициировано в результате воздействия тепла, контакта с катализирующими примесями (например, кислотами, соединениями тяжелых металлов, основаниями), трения или удара. Скорость разложения возрастает с повышением температуры и зависит от свойств вещества. Разложение, особенно если не происходит возгорания, может привести к выделению токсичных газов или паров. Температуру некоторых самореактивных веществ надлежит регулировать. Некоторые самореактивные вещества могут разлагаться со взрывом, особенно если они помещены в закрытую емкость. Это свойство может быть изменено путем добавления разбавителей или использования соответствующей тары. Горение некоторых самореактивных веществ проходит интенсивно. Самореактивными веществами являются, например, некоторые соединения нижеперечисленных типов:

алифатические азосоединения (-C-N=N-C-);
органические азиды (-C-N₃);
соли диазония (-CN₂⁺Z⁻);
N-нитрозосоединения (-N-N=O); и
ароматические сульфогидразиды (-SO₂-NH-NH₂).

Этот список не является исчерпывающим, и вещества с другими реакционно-активными группами и некоторые смеси веществ могут иметь схожие свойства.

Классификация

- 2.2.41.1.11 Самореактивные вещества подразделяются на семь типов в зависимости от степени опасности. Самореактивные вещества ранжированы от веществ типа А, которые не допускаются к перевозке в таре, в которой они испытываются, до веществ типа G, на которые не распространяются положения, применяющиеся к самореактивным веществам класса 4.1. Отнесение к типам В–F прямо зависит от максимально допустимого количества на единицу тары. Принципы классификации, а также применимые процедуры классификации, методы испытаний, критерии и пример соответствующего протокола испытаний приводятся в части II Руководства по испытаниям и критериям.
- 2.2.41.1.12 Вещества, которые уже классифицированы и отнесены к соответствующей сводной позиции, перечислены в подразделе 2.2.41.4 с указанием соответствующего номера ООН, метода упаковки и, когда это необходимо, значений контрольной и аварийной температур.

В сводных позициях указаны:

- типы В–F самореактивных веществ, см. пункт 2.2.41.1.11, выше;
- физическое состояние (жидкое/твердое); и
- режим регулирования температуры (если требуется), см. пункт 2.2.41.1.17, ниже.

Классификация самореактивных веществ, перечисленных в подразделе 2.2.41.4, осуществлена на основе технически чистого вещества (за исключением тех случаев, когда указана концентрация, составляющая менее 100%).

- 2.2.41.1.13 Классификация самореактивных веществ и составов самореактивных веществ, не перечисленных в подразделе 2.2.41.4, и их отнесение к какой-либо сводной позиции должны осуществляться компетентным органом страны происхождения на основании протокола испытаний. В решении об утверждении должны быть указаны результаты классификации и соответствующие условия перевозки. Если страна происхождения не является Договаривающейся стороной ДОПОГ, то классификация и условия перевозки должны быть признаны компетентным органом первой страны, являющейся Договаривающейся стороной ДОПОГ, по маршруту перевозки груза.
- 2.2.41.1.14 С целью изменения реакционной способности самореактивных веществ к некоторым из них могут добавляться активаторы, такие, как соединения цинка. В зависимости от типа и концентрации активатора это может привести к снижению термостабильности и изменению взрывчатых свойств. Если любое из этих свойств будет изменено, то оценка нового состава должна осуществляться в соответствии с процедурой классификации.
- 2.2.41.1.15 Образцы не перечисленных в подразделе 2.2.41.4 самореактивных веществ или составов самореактивных веществ, в отношении которых не имеется полных данных о результатах испытаний и которые должны перевозиться для проведения дальнейших испытаний или оценки, должны быть отнесены к одной из позиций, предусмотренных для самореактивных веществ типа С, если выполнены следующие условия:
- имеющиеся данные указывают на то, что образец не может быть более опасен, чем самореактивные вещества типа В;
 - образец упакован в соответствии с методом упаковки OP2, и его количество на транспортную единицу не превышает 10 кг;
 - имеющиеся данные указывают на то, что контрольная температура, если таковая предусмотрена, достаточно низка, чтобы предотвратить любое опасное разложение, и достаточно высока, чтобы предотвратить любое опасное разделение фаз.

Десенсибилизация

- 2.2.41.1.16 Для обеспечения безопасности во время перевозки самореактивные вещества во многих случаях десенсибилизируются путем использования разбавителя. Если указано процентное содержание вещества, то имеется в виду процентное содержание по массе, округленное до ближайшего целого числа. Если используется разбавитель, то самореактивное вещество должно испытываться с разбавителем в той концентрации и в том виде, в каких он используется при перевозке. Не должны использоваться разбавители, которые в случае утечки из упаковки могут привести к образованию опасной концентрации самореактивного вещества. Любой разбавитель должен быть совместим с самореактивным веществом. В этом отношении совместимыми разбавителями являются такие твердые или жидкие вещества, которые не оказывают

негативного воздействия на термическую устойчивость и вид опасности самореактивного вещества. Жидкие разбавители в составах, требующих регулирования температуры (см. пункт 2.2.41.1.14), должны иметь температуру кипения, равную по меньшей мере 60°C, и температуру вспышки не ниже 5°C. Температура кипения жидкости должна быть по меньшей мере на 50°C выше контрольной температуры самореактивного вещества.

Требования в отношении регулирования температуры

2.2.41.1.17 Некоторые самореактивные вещества могут перевозиться только в условиях регулирования температуры. Контрольная температура – это максимальная температура, при которой может осуществляться безопасная перевозка самореактивного вещества. Предполагается, что температура окружающей среды в непосредственной близости от упаковки превышает 55°C во время перевозки только в течение относительно короткого периода времени за 24 часа. В случае утраты возможности регулировать температуру может потребоваться принятие аварийных мер. Аварийная температура – это температура, при которой должны быть приняты такие меры. Контрольная и аварийная температуры рассчитываются на основе ТСУР (см. таблицу 1). ТСУР определяется для того, чтобы решить, должно ли во время перевозки осуществляться регулирование температуры вещества. Предписания, касающиеся определения ТСУР, содержатся в Руководстве по испытаниям и критериям, часть II, разделы 20 и 28.4.

Таблица 1. Определение контрольной и аварийной температур

Тип сосуда	ТСУР ^а	Контрольная температура	Аварийная температура
Одиночная тара и КСГМГ	20°C или ниже	на 20°C ниже ТСУР	на 10°C ниже ТСУР
	выше 20°C, но не выше 35°C	на 15°C ниже ТСУР	на 10°C ниже ТСУР
	выше 35°C	на 10°C ниже ТСУР	на 5°C ниже ТСУР
Цистерны	ниже 50°C	на 10°C ниже ТСУР	на 5°C ниже ТСУР

^а *ТСУР вещества, упакованного для перевозки.*

Температура самореактивных веществ, имеющих ТСУР не выше 55°C, должна регулироваться во время перевозки. Контрольная и аварийная температуры указаны, когда это необходимо, в подразделе 2.2.41.4. Во время перевозки фактическая температура может быть ниже контрольной температуры, однако она должна выбираться так, чтобы избежать опасного разделения фаз.

Твердые десенсибилизированные взрывчатые вещества

2.2.41.1.18 Твердые десенсибилизированные взрывчатые вещества – это вещества, которые смочены водой или спиртами либо разбавлены другими веществами для подавления их взрывчатых свойств. Такими позициями в таблице А главы 3.2 являются: № ООН 1310, 1320, 1321, 1322, 1336, 1337, 1344, 1347, 1348, 1349, 1354, 1355, 1356, 1357, 1517, 1571, 2555, 2556, 2557, 2852, 2907, 3317, 3319, 3344, 3364, 3365, 3366, 3367, 3368, 3369, 3370 и 3376.

Вещества, подобные самореактивным веществам

2.2.41.1.19 Вещества, которые;

- a) были временно включены в класс 1 на основании результатов испытаний серий 1 и 2, но исключены из класса 1 на основании результатов испытаний серии 6;
- b) не являются самореактивными веществами класса 4.1; и
- c) не являются веществами классов 5.1 или 5.2,

также относятся к классу 4.1. Позициями для них являются: № ООН 2956, 3241, 3242 и 3251.

2.2.41.2 *Вещества, не допускаемые к перевозке*

2.2.41.2.1 Химически неустойчивые вещества класса 4.1 допускаются к перевозке лишь в том случае, если приняты необходимые меры для предотвращения их опасного разложения или полимеризации во время перевозки. Для этого надлежит, в частности, обеспечить, чтобы в сосудах и цистернах не содержалось веществ, способных активировать эти реакции.

2.2.41.2.2 Окисляющие легковоспламеняющиеся твердые вещества, отнесенные к позиции с № ООН 3097, не допускаются к перевозке, если они не удовлетворяют требованиям, установленным для класса 1 (см. также подраздел 2.1.3.7).

2.2.41.2.3 К перевозке не допускаются следующие вещества:

- самореактивные вещества типа А [см. Руководство по испытаниям и критериям, часть II, пункт 20.4.2 а)];
- фосфора сульфиды, не свободные от желтого и белого фосфора;
- твердые десенсибилизированные взрывчатые вещества, не перечисленные в таблице А главы 3.2;
- неорганические легковоспламеняющиеся вещества в расплавленном состоянии, за исключением № ООН 2448 СЕРА РАСПЛАВЛЕННАЯ.

2.2.41.3

Перечень сводных позиций

Легковоспл. тверд. вещества	без доп. опасности	органич.	F1	3175 ВЕЩЕСТВА ТВЕРДЫЕ, СОДЕРЖ. ЛЕГКОВОСПЛ. ЖИДКОСТЬ, Н.У.К. 1353 ВОЛОКНА, ПРОПИТАННЫЕ НИТРОЦЕЛЛЮЛОЗОЙ С НИЗКИМ СОДЕРЖАНИЕМ НИТРАТОВ, Н.У.К. или 1353 ТКАНИ, ПРОПИТАННЫЕ НИТРОЦЕЛЛЮЛОЗОЙ С НИЗКИМ СОДЕРЖАНИЕМ НИТРАТОВ, Н.У.К. 1325 ЛЕГКОВОСПЛ. ТВЕРДОЕ ВЕЩЕСТВО ОРГАНИЧЕСКОЕ, Н.У.К.		
		органич. расплавлен.	F2	3176 ЛЕГКОВОСПЛ. ТВЕРДОЕ ВЕЩЕСТВО ОРГАНИЧЕСКОЕ РАСПЛАВЛЕННОЕ, Н.У.К.		
		неорганич.	F3	3089 МЕТАЛЛИЧЕСКИЙ ПОРОШОК ЛЕГКОВОСПЛ. Н.У.К. ^{a b}		
				3181 СОЛИ МЕТАЛЛОВ ОРГАНИЧЕСКИХ СОЕДИНЕНИЙ ЛЕГКОВОСПЛАМЕНЯЮЩИЕСЯ, Н.У.К.		
				3182 ГИДРИДЫ МЕТАЛЛОВ ЛЕГКОВОСПЛАМЕНЯЮЩИЕСЯ, Н.У.К. ^c		
				3178 ЛЕГКОВОСПЛ. ТВЕРДОЕ ВЕЩЕСТВО НЕОРГАНИЧЕСКОЕ, Н.У.К.		
		оxygenating	F0	3097 ЛЕГКОВОСПЛ. ТВЕРДОЕ ВЕЩЕСТВО ОКИСЛЯЮЩЕЕ, Н.У.К. (не допускается, см. пункт 2.2.41.2.2)		
		Твердые десенсибилизирующие взрывчатые вещества	токсичные FT	органич.	FT1	2926 ЛЕГКОВОСПЛ. ТВЕРД. ВЕЩЕСТВО ТОКСИЧНОЕ ОРГАНИЧ., Н.У.К.
				неорганич.	FT2	3179 ЛЕГКОВОСПЛ. ТВЕРД. ВЕЩЕСТВО ТОКСИЧНОЕ НЕОРГАНИЧ., Н.У.К.
			коррозионные FC	органич.	FC1	2925 ЛЕГКОВОСПЛ. ТВЕРД. ВЕЩЕСТВО КОРРОЗИОН. ОРГАНИЧ., Н.У.К.
неорганич.	FC2			3180 ЛЕГКОВОСПЛ. ТВЕРД. ВЕЩЕСТВО КОРРОЗИОННОЕ НЕОРГАНИЧЕСКОЕ, Н.У.К.		
без доп. опасности	D		3319 НИТРОГЛИЦЕРИНА СМЕСЬ ДЕСЕНСИБИЛИЗИРОВАННАЯ ТВЕРДАЯ, Н.У.К., с массовой долей нитроглицерина более 2%, но не более 10%			
			3344 ПЕНТАЭРИТРИЛТЕТРАНИТРАТА СМЕСЬ ДЕСЕНСИБИЛИЗИРОВАННАЯ ТВЕРДАЯ, Н.У.К., с массовой долей ПЭТН более 10%, но не более 20% (Никаких других сводных позиций не имеется. Что касается других веществ, то в качестве веществ класса 4.1 к перевозке допускаются только вещества, перечисленные в таблице А главы 3.2.)			
токсичные	DT		В качестве веществ класса 4.1 к перевозке допускаются только вещества, перечисленные в таблице А главы 3.2			
			САМОРЕАКТИВНАЯ ЖИДКОСТЬ ТИПА А САМОРЕАКТИВНОЕ ТВЕРДОЕ ВЕЩЕСТВО ТИПА А } Не допускается к перевозке, см. пункт 2.2.41.2.3 3221 САМОРЕАКТИВНАЯ ЖИДКОСТЬ ТИПА В 3222 САМОРЕАКТИВНОЕ ТВЕРДОЕ ВЕЩЕСТВО ТИПА В 3223 САМОРЕАКТИВНАЯ ЖИДКОСТЬ ТИПА С 3224 САМОРЕАКТИВНОЕ ТВЕРДОЕ ВЕЩЕСТВО ТИПА С 3225 САМОРЕАКТИВНАЯ ЖИДКОСТЬ ТИПА D 3226 САМОРЕАКТИВНОЕ ТВЕРДОЕ ВЕЩЕСТВО ТИПА D 3227 САМОРЕАКТИВНАЯ ЖИДКОСТЬ ТИПА E 3228 САМОРЕАКТИВНОЕ ТВЕРДОЕ ВЕЩЕСТВО ТИПА E 3229 САМОРЕАКТИВНАЯ ЖИДКОСТЬ ТИПА F 3230 САМОРЕАКТИВНОЕ ТВЕРДОЕ ВЕЩЕСТВО ТИПА F САМОРЕАКТИВНАЯ ЖИДКОСТЬ ТИПА G САМОРЕАКТИВНОЕ ТВЕРДОЕ ВЕЩЕСТВО ТИПА G } Не подпадают под действие положений, применяемых к классу 4.1, см. пункт 2.2.41.1.1.11			
Само-реактивные вещества SR	без регулирования температуры		SR1	САМОРЕАКТИВНАЯ ЖИДКОСТЬ ТИПА А САМОРЕАКТИВНОЕ ТВЕРДОЕ ВЕЩЕСТВО ТИПА А } Не допускается к перевозке, см. пункт 2.2.41.2.3 3221 САМОРЕАКТИВНАЯ ЖИДКОСТЬ ТИПА В 3222 САМОРЕАКТИВНОЕ ТВЕРДОЕ ВЕЩЕСТВО ТИПА В 3223 САМОРЕАКТИВНАЯ ЖИДКОСТЬ ТИПА С 3224 САМОРЕАКТИВНОЕ ТВЕРДОЕ ВЕЩЕСТВО ТИПА С 3225 САМОРЕАКТИВНАЯ ЖИДКОСТЬ ТИПА D 3226 САМОРЕАКТИВНОЕ ТВЕРДОЕ ВЕЩЕСТВО ТИПА D 3227 САМОРЕАКТИВНАЯ ЖИДКОСТЬ ТИПА E 3228 САМОРЕАКТИВНОЕ ТВЕРДОЕ ВЕЩЕСТВО ТИПА E 3229 САМОРЕАКТИВНАЯ ЖИДКОСТЬ ТИПА F 3230 САМОРЕАКТИВНОЕ ТВЕРДОЕ ВЕЩЕСТВО ТИПА F САМОРЕАКТИВНАЯ ЖИДКОСТЬ ТИПА G САМОРЕАКТИВНОЕ ТВЕРДОЕ ВЕЩЕСТВО ТИПА G } Не подпадают под действие положений, применяемых к классу 4.1, см. пункт 2.2.41.1.1.11		
				с регулированием температуры	SR2	3231 САМОРЕАКТИВНАЯ ЖИДКОСТЬ ТИПА В С РЕГУЛИРУЕМОЙ ТЕМПЕРАТУРОЙ
		3232 САМОРЕАКТИВНОЕ ТВЕРДОЕ ВЕЩЕСТВО ТИПА В С РЕГУЛИРУЕМОЙ ТЕМПЕРАТУРОЙ				
		3233 САМОРЕАКТИВНАЯ ЖИДКОСТЬ ТИПА С С РЕГУЛИРУЕМОЙ ТЕМПЕРАТУРОЙ				
		3234 САМОРЕАКТИВНОЕ ТВЕРДОЕ ВЕЩЕСТВО ТИПА С С РЕГУЛИРУЕМОЙ ТЕМПЕРАТУРОЙ				
		3235 САМОРЕАКТИВНАЯ ЖИДКОСТЬ ТИПА D С РЕГУЛИРУЕМОЙ ТЕМПЕРАТУРОЙ				
		3236 САМОРЕАКТИВНОЕ ТВЕРДОЕ ВЕЩЕСТВО ТИПА D С РЕГУЛИРУЕМОЙ ТЕМПЕРАТУРОЙ				
		3237 САМОРЕАКТИВНАЯ ЖИДКОСТЬ ТИПА E С РЕГУЛИРУЕМОЙ ТЕМПЕРАТУРОЙ				
		3238 САМОРЕАКТИВНОЕ ТВЕРДОЕ ВЕЩЕСТВО ТИПА E С РЕГУЛИРУЕМОЙ ТЕМПЕРАТУРОЙ				
		3239 САМОРЕАКТИВНАЯ ЖИДКОСТЬ ТИПА F С РЕГУЛИРУЕМОЙ ТЕМПЕРАТУРОЙ				
3240 САМОРЕАКТИВНОЕ ТВЕРДОЕ ВЕЩЕСТВО ТИПА F С РЕГУЛИРУЕМОЙ ТЕМПЕРАТУРОЙ						

^a Металлы и сплавы металлов в порошке или в другом легковоспламеняющемся виде, способные к самовозгоранию, являются веществами класса 4.2.

^b Металлы и сплавы металлов в порошке или в другом легковоспламеняющемся виде, которые при соприкосновении с водой выделяют легковоспламеняющиеся газы, являются веществами класса 4.3.

^c Гидриды металлов, которые при соприкосновении с водой выделяют легковоспламеняющиеся газы, являются веществами класса 4.3. Алюминия боргидрид или алюминия боргидрид в устройствах являются веществами класса 4.2, № ООН 2870.

2.2.41.4 Перечень самореактивных веществ

ПРИМЕЧАНИЕ 1: Приведенная в настоящей таблице классификация основана на свойствах технически чистого вещества (за исключением случаев, когда указана концентрация менее 100%). Вещества в других концентрациях могут классифицироваться по-иному в соответствии с процедурами, изложенными в части II Руководства по испытаниям и критериям и в пункте 2.2.41.1.17.

ПРИМЕЧАНИЕ 2: Коды "OP1" – "OP8", приведенные в колонке "Метод упаковки", указывают на методы упаковки, перечисленные в инструкции по упаковке P520 (см. также пункт 4.1.7.1).

САМОРЕАКТИВНОЕ ВЕЩЕСТВО	Концентрация (%)	Метод упаковки	Контрольная температура (°C)	Аварийная температура (°C)	Обобщенная позиция ООН	Замечания
1,1-АЗОДИ(ГЕКСАГИДРО-БЕЗОНИТРИЛ)	100	OP7			3226	
2,2'-АЗОДИ(2,4-ДИМЕТИЛ-ВАЛЕРОНИТРИЛ)	100	OP7	+10	+15	3236	
2,2'-АЗОДИ(2,4-ДИМЕТИЛ-4-МЕТОКСИВАЛЕРОНИТРИЛ)	100	OP7	-5	+5	3236	
2,2'-АЗОДИ(ИЗОБУТИРОНИТРИЛ)	100	OP6	+40	+45	3234	
2,2'-АЗОДИ(ИЗОБУТИРОНИТРИЛ), в виде пасты на основе воды	≤ 50%	OP6			3224	
АЗОДИКАРБОНАМИД, СОСТАВ ТИПА В, С РЕГУЛИРУЕМОЙ ТЕМПЕРАТУРОЙ	< 100	OP5			3232	(1) (2)
АЗОДИКАРБОНАМИД, СОСТАВ ТИПА С	< 100	OP6			3224	(3)
АЗОДИКАРБОНАМИД, СОСТАВ ТИПА С, С РЕГУЛИРУЕМОЙ ТЕМПЕРАТУРОЙ	< 100	OP6			3234	(4)
АЗОДИКАРБОНАМИД, СОСТАВ ТИПА D	< 100	OP7			3226	(5)
АЗОДИКАРБОНАМИД, СОСТАВ ТИПА D, С РЕГУЛИРУЕМОЙ ТЕМПЕРАТУРОЙ	< 100	OP7			3236	(6)
2,2'-АЗОДИ(2-МЕТИЛБУТИРОНИТРИЛ)	100	OP7	+35	+40	3236	
2,2'-АЗОДИ(ЭТИЛ-2-МЕТИЛПРОПИОНАТ)	100	OP7	+20	+25	3235	
4-(БЕНЗИЛ(МЕТИЛ) АМИНО)-3-ЭТОКСИБЕНЗОЛДИАЗОНИЙ-ЦИНКА ХЛОРИД	100	OP7	+40	+45	3236	
4-(БЕНЗИЛ(ЭТИЛ) АМИНО)-3-ЭТОКСИБЕНЗОЛДИАЗОНИЙ-ЦИНКА ХЛОРИД	100	OP7			3226	
БЕНЗОЛ-1,3-ДИСУЛЬФОНИЛГИДРАЗИД, в виде пасты	52	OP7			3226	
БЕНЗОЛСУЛЬФОНИЛГИДРАЗИД	100	OP7			3226	
2-(2-ГИДРОКСИЭТОКСИ)-1-(ПИРРОЛИДИНИЛ-1)БЕНЗОЛ-4-ДИАЗОНИЙЦИНКА ХЛОРИД	100	OP7	+45	+50	3236	

САМОРЕАКТИВНОЕ ВЕЩЕСТВО	Концентрация (%)	Метод упаковки	Контрольная температура (°C)	Аварийная температура (°C)	Обобщенная позиция ООН	Замечания
3-(2-ГИДРОКСИЭТОКСИ)-4-(ПИРРОЛИДИНИЛ-1)БЕНЗОЛ-ДИАЗОНИЙЦИНКА ХЛОРИД	100	OP7	+40	+45	3236	
2-ДИАЗО-1-НАФТОЛ-4-СУЛЬФОНИЛ-ХЛОРИД	100	OP5			3222	(2)
2-ДИАЗО-1-НАФТОЛ-5-СУЛЬФОНИЛ-ХЛОРИД	100	OP5			3222	(2)
2-ДИАЗО-1-НАФТОЛ-СУЛЬФОНОВОЙ КИСЛОТЫ ЭФИР, СМЕСЬ ТИПА D	<100	OP7			3226	(9)
2,5-ДИБУТОКСИ-4-(4-МОРФОЛИНИЛ)-БЕНЗОЛДИАЗОНИЯ ТЕТРАХЛОРЦИНКАТ (2:1)	100	OP8			3228	
4-(ДИМЕТИЛАМИН)-БЕНЗОЛДИАЗОНИЯ ТРИХЛОРЦИНКАТ (-1)	100	OP8			3228	
4-ДИМЕТИЛАМИН-6-(2-ДИМЕТИЛАМИНЭТОКСИ)ТОЛУОЛ-2-ДИАЗОНИЙЦИНКА ХЛОРИД	100	OP7	+40	+45	3236	
2,5-ДИМЕТОКСИ-4-(4-МЕТИЛФЕНИЛСУЛЬФОНИЛ)БЕНЗОЛДИАЗОНИЙЦИНКА ХЛОРИД	79	OP7	+40	+45	3236	
N,N'-ДИНИТРОЗО- N,N'-ДИМЕТИЛ-ТЕРЕФТАЛАМИД, в виде пасты	72	OP6			3224	
N,N'-ДИНИТРОЗОПЕНТА-МЕТИЛЕНТЕТРАМИН	82	OP6			3224	(7)
4-ДИПРОПИЛАМИНБЕНЗОЛ-ДИАЗОНИЙЦИНКА ХЛОРИД	100	OP7			3226	
ДИФЕНИЛОКСИД-4,4'-ДИСУЛЬФОНИЛГИДРАЗИД	100	OP7			3226	
ДИЭТИЛЕНГЛИКОЛЬ-бис-(АЛЛИЛКАРБОНАТ) + ДИИЗОПРОПИЛ-ПЕРОКСИДИКАРБОНАТ	≥ 88 + ≤12	OP8	-10	0	3237	
2,5-ДИЭТОКСИ-4-(4-МОРФОЛИНИЛ)-БЕНЗОЛДИАЗОНИЯ СУЛЬФАТ	100	OP7			3226	
2,5-ДИЭТОКСИ-4-(ФЕНИЛСУЛЬФОНИЛ) БЕНЗОЛ-ДИАЗОНИЙЦИНКА ХЛОРИД	100	OP7	+40	+45	3236	
2,5-ДИЭТОКСИ-4-МОРФОЛИН-БЕНЗОЛДИАЗОНИЙТЕТРА-ФТОРОБОРАТ	100	OP7	+30	+35	3236	
2,5-ДИЭТОКСИ-4-МОРФОЛИН-БЕНЗОЛДИАЗОНИЙЦИНКА ХЛОРИД	66	OP7	+40	+45	3236	
2,5-ДИЭТОКСИ-4-МОРФОЛИН-БЕНЗОЛДИАЗОНИЙЦИНКА ХЛОРИД	67-100	OP7	+35	+40	3236	

САМОРЕАКТИВНОЕ ВЕЩЕСТВО	Концентрация (%)	Метод упаковки	Контрольная температура (°C)	Аварийная температура (°C)	Обобщенная позиция ООН	Замечания
3-МЕТИЛ-4-(ПИРРОЛИДИНИЛ-1) БЕНЗОЛДИАЗОНИЙ-ТЕТРАФТОРОБОРАТ	95	OP6	+45	+50	3234	
2-(N,N-МЕТИЛАМИНЭТИЛ-КАРБОНИЛ)-4-(3,4-ДИМЕТИЛ-ФЕНИЛСУЛЬФОНИЛ) БЕНЗОЛДИАЗОНИЙВОДОРОДСУЛЬФАТ	96	OP7	+45	+50	3236	
4-МЕТИЛБЕНЗОЛСУЛЬФОНИЛ-ГИДРАЗИД	100	OP7			3226	
НАТРИЯ 2-ДИАЗО-1-НАФТОЛ-4-СУЛЬФОНАТ	100	OP7			3226	
НАТРИЯ 2-ДИАЗО-1-НАФТОЛ-5-СУЛЬФОНАТ	100	OP7			3226	
4-НИТРОЗОФЕНОЛ	100	OP7	+35	+40	3236	
САМОРЕАКТИВНАЯ ЖИДКОСТЬ, ОБРАЗЕЦ		OP2			3223	(8)
САМОРЕАКТИВНАЯ ЖИДКОСТЬ, ОБРАЗЕЦ, С РЕГУЛИРУЕМОЙ ТЕМПЕРАТУРОЙ		OP2			3233	(8)
САМОРЕАКТИВНОЕ ТВЕРДОЕ ВЕЩЕСТВО, ОБРАЗЕЦ		OP2			3224	(8)
САМОРЕАКТИВНОЕ ТВЕРДОЕ ВЕЩЕСТВО, ОБРАЗЕЦ, С РЕГУЛИРУЕМОЙ ТЕМПЕРАТУРОЙ		OP2			3234	(8)
ТЕТРАМИНПАЛЛАДИЙ (II) НИТРАТ	100	OP6	+30	+35	3234	
N-ФОРМИЛ-2-(НИТРОМЕТИЛЕН)-1,3-ПЕРГИДРОТИАЗИН	100	OP7	+45	+50	3236	
3-ХЛОР-4-ДИЭТИЛАМИНБЕНЗОЛДИАЗОНИЙЦИНКА ХЛОРИД	100	OP7			3226	
2-(N,N-ЭТОКСИКАРБОНИЛ-ФЕНИЛАМИН)-3-МЕТОКСИ-4-(N-МЕТИЛ-N-ЦИКЛОГЕКСИЛАМИН)БЕНЗОЛДИАЗОНИЙ-ЦИНКА ХЛОРИД	63-92	OP7	+40	+45	3236	
2-(N,N-ЭТОКСИКАРБОНИЛ-ФЕНИЛАМИН)-3-МЕТОКСИ-4-(N-МЕТИЛ-N-ЦИКЛОГЕКСИЛАМИН)БЕНЗОЛ-ДИАЗОНИЙ-ЦИНКА ХЛОРИД	62	OP7	+35	+40	3236	

Замечания

- (1) Составы азодикарбонамида, соответствующие критериям пункта 20.4.2 b) Руководства по испытаниям и критериям. Контрольная и аварийная температуры должны определяться на основе процедуры, изложенной в пункте 2.2.41.1.17.
- (2) Требуется знак дополнительной опасности "ВЗРЫВЧАТОЕ ВЕЩЕСТВО" (образец № 1, см. пункт 5.2.2.2.2).
- (3) Составы азодикарбонамида, соответствующие критериям пункта 20.4.2 c) Руководства по испытаниям и критериям.
- (4) Составы азодикарбонамида, соответствующие критериям пункта 20.4.2 c) Руководства по испытаниям и критериям. Контрольная и аварийная температуры должны определяться на основе процедуры, изложенной в пункте 2.2.41.1.17.

- (5) Составы азодикарбонамида, соответствующие критериям пункта 20.4.2 d) Руководства по испытаниям и критериям.
- (6) Составы азодикарбонамида, соответствующие критериям пункта 20.4.2 d) Руководства по испытаниям и критериям. Контрольная и аварийная температуры должны определяться на основе процедуры, изложенной в пункте 2.2.41.1.17.
- (7) С совместимым разбавителем, имеющим температуру кипения не ниже 150°C.
- (8) См. пункт 2.2.41.1.15.
- (9) Данная позиция применяется к смесям эфиров 2-диазо-1-нафтол-4-сульфоновой кислоты и 2-диазо-1-нафтол-5-сульфоновой кислоты, отвечающим критериям пункта 20.4.2.d) *Руководства по испытаниям и критериям*.

2.2.42 Класс 4.2 Вещества, способные к самовозгоранию

2.2.42.1 Критерии

2.2.42.1.1 Название класса 4.2 охватывает:

- *пирофорные вещества* – вещества, включая смеси и растворы (жидкие или твердые), которые даже в малых количествах воспламеняются при контакте с воздухом в течение пяти минут. Эти вещества класса 4.2 наиболее подвержены самовозгоранию; и
- *самонагревающиеся вещества и изделия* – вещества и изделия, включая смеси и растворы, которые при контакте с воздухом без подвода энергии извне способны к самонагреванию. Эти вещества воспламеняются только в больших количествах (килограммы) и лишь через длительные периоды времени (часы или дни).

2.2.42.1.2 Вещества и изделия класса 4.2 подразделяются на:

- S Вещества, способные к самовозгоранию, без дополнительной опасности:
 - S1 Органические жидкие
 - S2 Органические твердые
 - S3 Неорганические жидкие
 - S4 Неорганические твердые
- SW Вещества, способные к самовозгоранию, выделяющие при соприкосновении с водой легковоспламеняющиеся газы
- SO Вещества, способные к самовозгоранию, окисляющие
- ST Вещества, способные к самовозгоранию, токсичные:
 - ST1 Органические токсичные жидкие
 - ST2 Органические токсичные твердые
 - ST3 Неорганические токсичные жидкие
 - ST4 Неорганические токсичные твердые
- SC Вещества, способные к самовозгоранию, коррозионные:
 - SC1 Органические коррозионные жидкие
 - SC2 Органические коррозионные твердые
 - SC3 Неорганические коррозионные жидкие
 - SC4 Неорганические коррозионные твердые.

Свойства

- 2.2.42.1.3 Причиной самонагрева этих веществ, приводящего к самовозгоранию, является реакция вещества с кислородом (содержащимся в воздухе), при которой выделяемое тепло не отводится достаточно быстро в окружающую среду. Самовозгорание происходит тогда, когда скорость образования тепла превышает скорость теплоотдачи и достигается температура самовоспламенения.

Классификация

- 2.2.42.1.4 Вещества и изделия, отнесенные к классу 4.2, перечислены в таблице А главы 3.2. Отнесение веществ и изделий, не указанных по наименованию в таблице А главы 3.2, к соответствующим конкретным позициям "Н.У.К." подраздела 2.2.42.3 согласно положениям главы 2.1 может осуществляться на основе имеющегося опыта или на основе результатов процедур испытания в соответствии с Руководством по испытаниям и критериям, часть III, раздел 33.3. Отнесение к общим позициям "Н.У.К." класса 4.2 осуществляется на основе результатов процедур испытания в соответствии с Руководством по испытаниям и критериям, часть III, раздел 33.3; надлежит также учитывать практический опыт, если он обеспечивает более строгую классификацию.

- 2.2.42.1.5 При отнесении веществ или изделий, не указанных по наименованию, к одной из позиций, перечисленных в подразделе 2.2.42.3, на основе процедур испытания в соответствии с Руководством по испытаниям и критериям, часть III, раздел 33.3, применяются следующие критерии:

- a) твердые вещества, способные к самовозгоранию (пирофорные), должны быть отнесены к классу 4.2, если они воспламеняются при падении с высоты 1 м или в течение последующих пяти минут;
- b) жидкости, способные к самовозгоранию (пирофорные), должны быть отнесены к классу 4.2, если:
 - i) будучи вылиты на инертный носитель, они воспламеняются в течение пяти минут, или
 - ii) в случае получения отрицательного результата в ходе испытания в соответствии с подпунктом i) и будучи вылиты на сухую фильтровальную смятую бумагу (ватманская фильтровальная бумага № 3), они воспламеняют или обугливают ее в течение пяти минут;
- c) вещества, в кубическом образце которых со стороной 10 см при температуре испытания 140°C в течение 24 часов наблюдается самовозгорание или повышение температуры до более чем 200°C, должны быть отнесены к классу 4.2. За основу этого критерия взята температура самовозгорания кубического образца древесного угля объемом 27 м³, которая составляет 50°C. Вещества с температурой самовозгорания, превышающей 50°C при объеме 27 м³, не должны относиться к классу 4.2.

ПРИМЕЧАНИЕ 1: Вещества, перевозимые в упаковках объемом не более 3 м³, освобождаются от действия требований для класса 4.2, если в ходе испытания, проводимого при температуре 120°C на кубическом образце со стороной 10 см, в течение 24 часов не наблюдается самовозгорания или повышения температуры образца до более чем 180°C.

ПРИМЕЧАНИЕ 2: Вещества, перевозимые в упаковках объемом не более 450 л, освобождаются от действия требований для класса 4.2, если в ходе испытания, проводимого при температуре 100°C на кубическом образце со стороной 10 см, в

течение 24 часов не наблюдается самовозгорания или повышения температуры до более чем 160°C.

2.2.42.1.6 Если в результате внесения в них добавок вещества класса 4.2 попадают в категории опасности, отличные от категорий опасности, к которым относятся вещества, указанные по наименованию в таблице А главы 3.2, то эти смеси должны быть отнесены к тем позициям, к которым они относятся в силу их фактической степени опасности.

ПРИМЕЧАНИЕ: В отношении классификации растворов и смесей (таких, как препараты и отходы) см. также раздел 2.1.3.

2.2.42.1.7 На основе процедуры испытания в соответствии с Руководством по испытаниям и критериям, часть III, раздел 33.3, и критериев, изложенных в пункте 2.2.42.1.5, можно также определить, являются ли свойства какого-либо вещества, указанного по наименованию, такими, что положения этого класса не распространяются на данное вещество.

Назначение групп упаковки

2.2.42.1.8 Веществам и изделиям, отнесенным к различным позициям в таблице А главы 3.2, назначается группа упаковки I, II или III на основе процедур испытания в соответствии с Руководством по испытаниям и критериям, часть III, раздел 33.3, с применением следующих критериев:

- a) веществам, способным к самовозгоранию (пирофорным), назначается группа упаковки I;
- b) самонагревающимся веществам и изделиям, в кубическом образце которых со стороной 2,5 см при температуре испытания 140°C в течение 24 часов наблюдается самовозгорание или повышение температуры до более чем 200°C, назначается группа упаковки II;

веществам с температурой самовозгорания выше 50°C при объеме 450 литров не должна назначаться группа упаковки II;

- c) веществам с малой степенью самонагрева, кубический образец которых со стороной 2,5 см при заданных условиях не проявляет свойств, упомянутых в подпункте b), но в кубическом образце которых со стороной 10 см при температуре испытания 140°C в течение 24 часов наблюдается самовозгорание или повышение температуры до более чем 200°C, назначается группа упаковки III.

2.2.42.2 Вещества, не допускаемые к перевозке

К перевозке не допускаются следующие вещества:

- № ООН 3255 трет-БУТИЛГИПОХЛОРИТ и
- окисляющие самонагревающиеся твердые вещества, отнесенные к № ООН 3127, если они не удовлетворяют требованиям, установленным для класса 1 (см. подраздел 2.1.3.7).

2.2.42.3

Перечень сводных позиций

Вещества, способные к самовозгоранию		жидкие	S1	2845 ПИРОФОРНАЯ ЖИДКОСТЬ ОРГАНИЧЕСКАЯ, Н.У.К. 3183 САМОНАГРЕВАЮЩАЯСЯ ЖИДКОСТЬ ОРГАНИЧЕСКАЯ, Н.У.К.
без дополни- тельной опасности	органические	твердые <td rowspan="2">S2</td> <td>1373 ВОЛОКНА или ТКАНИ ЖИВОТНОГО, РАСТИТЕЛЬНОГО или СИНТЕТИЧЕСКОГО ПРОИСХОЖДЕНИЯ, Н.У.К., пропитанные маслом 2006 ПЛАСТМАССА НА НИТРОЦЕЛЛЮЛОЗНОЙ ОСНОВЕ САМОНАГРЕВАЮЩАЯСЯ, Н.У.К. 3313 ОРГАНИЧЕСКИЕ ПИГМЕНТЫ САМОНАГРЕВАЮЩИЕСЯ 2846 ПИРОФОРНОЕ ВЕЩЕСТВО ТВЕРДОЕ ОРГАНИЧЕСКОЕ, Н.У.К. 3088 САМОНАГРЕВАЮЩЕЕСЯ ВЕЩЕСТВО ТВЕРДОЕ ОРГАНИЧЕСКОЕ, Н.У.К.</td>	S2	1373 ВОЛОКНА или ТКАНИ ЖИВОТНОГО, РАСТИТЕЛЬНОГО или СИНТЕТИЧЕСКОГО ПРОИСХОЖДЕНИЯ, Н.У.К., пропитанные маслом 2006 ПЛАСТМАССА НА НИТРОЦЕЛЛЮЛОЗНОЙ ОСНОВЕ САМОНАГРЕВАЮЩАЯСЯ, Н.У.К. 3313 ОРГАНИЧЕСКИЕ ПИГМЕНТЫ САМОНАГРЕВАЮЩИЕСЯ 2846 ПИРОФОРНОЕ ВЕЩЕСТВО ТВЕРДОЕ ОРГАНИЧЕСКОЕ, Н.У.К. 3088 САМОНАГРЕВАЮЩЕЕСЯ ВЕЩЕСТВО ТВЕРДОЕ ОРГАНИЧЕСКОЕ, Н.У.К.
				неорганические
твердые <td rowspan="2">S4</td> <td>1383 МЕТАЛЛ ПИРОФОРНЫЙ, Н.У.К., или 1383 СПЛАВ ПИРОФОРНЫЙ, Н.У.К. 1378 КАТАЛИЗАТОР МЕТАЛЛИЧЕСКИЙ УВЛАЖНЕННЫЙ с видимым избытком жидкости 2881 КАТАЛИЗАТОР МЕТАЛЛИЧЕСКИЙ СУХОЙ 3189^a МЕТАЛЛИЧЕСКИЙ ПОРОШОК САМОНАГРЕВАЮЩИЙСЯ, Н.У.К. 3205 АЛКОГОЛЯТЫ ЩЕЛОЧНОЗЕМЕЛЬНЫХ МЕТАЛЛОВ, Н.У.К. 3200 ПИРОФОРНОЕ ВЕЩЕСТВО ТВЕРДОЕ НЕОРГАНИЧЕСКОЕ, Н.У.К. 3190 САМОНАГРЕВАЮЩЕЕСЯ ВЕЩЕСТВО ТВЕРДОЕ НЕОРГАНИЧЕСКОЕ, Н.У.К.</td>	S4	1383 МЕТАЛЛ ПИРОФОРНЫЙ, Н.У.К., или 1383 СПЛАВ ПИРОФОРНЫЙ, Н.У.К. 1378 КАТАЛИЗАТОР МЕТАЛЛИЧЕСКИЙ УВЛАЖНЕННЫЙ с видимым избытком жидкости 2881 КАТАЛИЗАТОР МЕТАЛЛИЧЕСКИЙ СУХОЙ 3189 ^a МЕТАЛЛИЧЕСКИЙ ПОРОШОК САМОНАГРЕВАЮЩИЙСЯ, Н.У.К. 3205 АЛКОГОЛЯТЫ ЩЕЛОЧНОЗЕМЕЛЬНЫХ МЕТАЛЛОВ, Н.У.К. 3200 ПИРОФОРНОЕ ВЕЩЕСТВО ТВЕРДОЕ НЕОРГАНИЧЕСКОЕ, Н.У.К. 3190 САМОНАГРЕВАЮЩЕЕСЯ ВЕЩЕСТВО ТВЕРДОЕ НЕОРГАНИЧЕСКОЕ, Н.У.К.		
		S	неорганические	жидкие <td rowspan="2">S3</td> <td>3194 ПИРОФОРНАЯ ЖИДКОСТЬ НЕОРГАНИЧЕСКАЯ, Н.У.К. 3186 САМОНАГРЕВАЮЩАЯСЯ ЖИДКОСТЬ НЕОРГАНИЧЕСКАЯ, Н.У.К.</td>
твердые <td rowspan="2">S4</td> <td>1383 МЕТАЛЛ ПИРОФОРНЫЙ, Н.У.К., или 1383 СПЛАВ ПИРОФОРНЫЙ, Н.У.К. 1378 КАТАЛИЗАТОР МЕТАЛЛИЧЕСКИЙ УВЛАЖНЕННЫЙ с видимым избытком жидкости 2881 КАТАЛИЗАТОР МЕТАЛЛИЧЕСКИЙ СУХОЙ 3189^a МЕТАЛЛИЧЕСКИЙ ПОРОШОК САМОНАГРЕВАЮЩИЙСЯ, Н.У.К. 3205 АЛКОГОЛЯТЫ ЩЕЛОЧНОЗЕМЕЛЬНЫХ МЕТАЛЛОВ, Н.У.К. 3200 ПИРОФОРНОЕ ВЕЩЕСТВО ТВЕРДОЕ НЕОРГАНИЧЕСКОЕ, Н.У.К. 3190 САМОНАГРЕВАЮЩЕЕСЯ ВЕЩЕСТВО ТВЕРДОЕ НЕОРГАНИЧЕСКОЕ, Н.У.К.</td>	S4			
		реагирующие с водой	неорганические	жидкие <td rowspan="2">S3</td> <td>3194 ПИРОФОРНАЯ ЖИДКОСТЬ НЕОРГАНИЧЕСКАЯ, Н.У.К. 3186 САМОНАГРЕВАЮЩАЯСЯ ЖИДКОСТЬ НЕОРГАНИЧЕСКАЯ, Н.У.К.</td>
твердые <td rowspan="2">S4</td> <td>1383 МЕТАЛЛ ПИРОФОРНЫЙ, Н.У.К., или 1383 СПЛАВ ПИРОФОРНЫЙ, Н.У.К. 1378 КАТАЛИЗАТОР МЕТАЛЛИЧЕСКИЙ УВЛАЖНЕННЫЙ с видимым избытком жидкости 2881 КАТАЛИЗАТОР МЕТАЛЛИЧЕСКИЙ СУХОЙ 3189^a МЕТАЛЛИЧЕСКИЙ ПОРОШОК САМОНАГРЕВАЮЩИЙСЯ, Н.У.К. 3205 АЛКОГОЛЯТЫ ЩЕЛОЧНОЗЕМЕЛЬНЫХ МЕТАЛЛОВ, Н.У.К. 3200 ПИРОФОРНОЕ ВЕЩЕСТВО ТВЕРДОЕ НЕОРГАНИЧЕСКОЕ, Н.У.К. 3190 САМОНАГРЕВАЮЩЕЕСЯ ВЕЩЕСТВО ТВЕРДОЕ НЕОРГАНИЧЕСКОЕ, Н.У.К.</td>	S4			
		окисляющие	неорганические	жидкие <td rowspan="2">S3</td> <td>3194 ПИРОФОРНАЯ ЖИДКОСТЬ НЕОРГАНИЧЕСКАЯ, Н.У.К. 3186 САМОНАГРЕВАЮЩАЯСЯ ЖИДКОСТЬ НЕОРГАНИЧЕСКАЯ, Н.У.К.</td>
твердые <td rowspan="2">S4</td> <td>1383 МЕТАЛЛ ПИРОФОРНЫЙ, Н.У.К., или 1383 СПЛАВ ПИРОФОРНЫЙ, Н.У.К. 1378 КАТАЛИЗАТОР МЕТАЛЛИЧЕСКИЙ УВЛАЖНЕННЫЙ с видимым избытком жидкости 2881 КАТАЛИЗАТОР МЕТАЛЛИЧЕСКИЙ СУХОЙ 3189^a МЕТАЛЛИЧЕСКИЙ ПОРОШОК САМОНАГРЕВАЮЩИЙСЯ, Н.У.К. 3205 АЛКОГОЛЯТЫ ЩЕЛОЧНОЗЕМЕЛЬНЫХ МЕТАЛЛОВ, Н.У.К. 3200 ПИРОФОРНОЕ ВЕЩЕСТВО ТВЕРДОЕ НЕОРГАНИЧЕСКОЕ, Н.У.К. 3190 САМОНАГРЕВАЮЩЕЕСЯ ВЕЩЕСТВО ТВЕРДОЕ НЕОРГАНИЧЕСКОЕ, Н.У.К.</td>	S4			
		токсичные	органические	жидкие <td rowspan="2">ST1</td> <td>3184 САМОНАГРЕВАЮЩАЯСЯ ЖИДКОСТЬ ТОКСИЧНАЯ ОРГАНИЧЕСКАЯ, Н.У.К.</td>
твердые <td rowspan="2">ST2</td> <td>3128 САМОНАГРЕВАЮЩЕЕСЯ ВЕЩЕСТВО ТВЕРДОЕ ТОКСИЧНОЕ ОРГАНИЧЕСКОЕ, Н.У.К.</td>	ST2			
		неорганические	жидкие <td rowspan="2">ST3</td> <td>3187 САМОНАГРЕВАЮЩАЯСЯ ЖИДКОСТЬ ТОКСИЧНАЯ НЕОРГАНИЧЕСКАЯ, Н.У.К.</td>	ST3
твердые <td rowspan="2">ST4</td> <td>3191 САМОНАГРЕВАЮЩЕЕСЯ ВЕЩЕСТВО ТВЕРДОЕ ТОКСИЧНОЕ НЕОРГАНИЧЕСКОЕ, Н.У.К.</td>	ST4			
		коррозионные	органические	жидкие <td rowspan="2">SC1</td> <td>3185 САМОНАГРЕВАЮЩАЯСЯ ЖИДКОСТЬ КОРРОЗИОННАЯ ОРГАНИЧЕСКАЯ, Н.У.К.</td>
твердые <td rowspan="2">SC2</td> <td>3126 САМОНАГРЕВАЮЩЕЕСЯ ВЕЩЕСТВО ТВЕРДОЕ КОРРОЗИОННОЕ ОРГАНИЧЕСКОЕ, Н.У.К.</td>	SC2			
		неорганические	жидкие <td rowspan="2">SC3</td> <td>3188 САМОНАГРЕВАЮЩАЯСЯ ЖИДКОСТЬ КОРРОЗИОННАЯ НЕОРГАНИЧЕСКАЯ, Н.У.К.</td>	SC3
твердые <td rowspan="2">SC4</td> <td>3206 АЛКОГОЛЯТЫ ЩЕЛОЧНЫХ МЕТАЛЛОВ САМОНАГРЕВАЮЩИЕСЯ КОРРОЗИОННЫЕ, Н.У.К. 3192 САМОНАГРЕВАЮЩЕЕСЯ ВЕЩЕСТВО ТВЕРДОЕ КОРРОЗИОННОЕ НЕОРГАНИЧЕСКОЕ, Н.У.К.</td>	SC4			

-
- a *Пыль и порошок металлов, нетоксичные, в неподверженном самовозгоранию виде, которые, однако, выделяют при соприкосновении с водой легковоспламеняющиеся газы, являются веществами класса 4.3.*
- b *Гидриды металлов в легковоспламеняющемся виде, за исключением № ООН 2870, являются веществами класса 4.1.*
- c *Гидриды металлов, выделяющие при соприкосновении с водой легковоспламеняющиеся газы, являются веществами класса 4.3.*
- d *Легковоспламеняющиеся растворы, содержащие металлоорганические соединения, не способные к самовозгоранию и не выделяющие легковоспламеняющиеся газы при соприкосновении с водой, являются веществами класса 3. Металлоорганические соединения и их растворы, способные к самовозгоранию, но выделяющие при соприкосновении с водой легковоспламеняющиеся газы, являются веществами класса 4.3.*

2.2.43 Класс 4.3 Вещества, выделяющие легковоспламеняющиеся газы при соприкосновении с водой

2.2.43.1 Критерии

2.2.43.1.1 Название класса 4.3 охватывает вещества, которые при реагировании с водой выделяют легковоспламеняющиеся газы, способные образовывать с воздухом взрывчатые смеси, а также изделия, содержащие такие вещества.

2.2.43.1.2 Вещества и изделия класса 4.3 подразделяются на:

W Вещества, которые выделяют легковоспламеняющиеся газы при соприкосновении с водой, без дополнительной опасности, а также изделия, содержащие такие вещества:

- W1 Жидкие
- W2 Твердые
- W3 Изделия

WF1 Вещества, которые выделяют легковоспламеняющиеся газы при соприкосновении с водой, жидкие, легковоспламеняющиеся

WF2 Вещества, которые выделяют легковоспламеняющиеся газы при соприкосновении с водой, твердые, легковоспламеняющиеся

WS Вещества, которые выделяют легковоспламеняющиеся газы при соприкосновении с водой, твердые, самонагревающиеся

WO Вещества, которые выделяют легковоспламеняющиеся газы при соприкосновении с водой, окисляющие, твердые

WT Вещества, которые выделяют легковоспламеняющиеся газы при соприкосновении с водой, токсичные:

- WT1 Жидкие
- WT2 Твердые

WC Вещества, которые выделяют легковоспламеняющиеся газы при соприкосновении с водой, коррозионные:

- WC1 Жидкие
- WC2 Твердые

WFC Вещества, которые выделяют легковоспламеняющиеся газы при соприкосновении с водой, легковоспламеняющиеся, коррозионные.

Свойства

2.2.43.1.3 Некоторые вещества при соприкосновении с водой могут выделять легковоспламеняющиеся газы, способные образовывать взрывчатые смеси с воздухом. Такие смеси легко воспламеняются от любых обычных источников зажигания, например открытого огня, искр слесарных инструментов или незащищенных электрических ламп. Образующиеся в результате этого взрывная волна и пламя могут создать опасность для людей и окружающей среды. Для определения того, приводит ли реакция вещества с водой к выделению опасного количества газов, которые могут воспламеняться, должен использоваться метод испытания, упомянутый в пункте 2.2.43.1.4, ниже. Этот метод испытания не должен применяться к пирофорным веществам.

Классификация

2.2.43.1.4 Вещества и изделия, отнесенные к классу 4.3, перечислены в таблице А главы 3.2. Отнесение веществ и изделий, не указанных по наименованию в таблице А главы 3.2, к соответствующей позиции подраздела 2.2.43.3 согласно положениям главы 2.1 должно осуществляться на основе результатов процедуры испытания в соответствии с Руководством по испытаниям и критериям, часть III, раздел 33.4; надлежит также учитывать практический опыт, если он обеспечивает более строгую классификацию.

2.2.43.1.5 При отнесении веществ, не указанных по наименованию, к одной из позиций, перечисленных в подразделе 2.2.43.3, на основе результатов процедур испытания в соответствии с Руководством по испытаниям и критериям, часть III, раздел 33.4, применяются следующие критерии:

Вещество должно быть отнесено к классу 4.3, если:

- a) на какой-либо стадии испытания происходит самопроизвольное воспламенение выделяемого газа; или
- b) происходит выделение легковоспламеняющегося газа со скоростью более 1 литра на килограмм испытываемого вещества в час.

2.2.43.1.6 Если в результате внесения в них добавок вещества класса 4.3 попадают в категории опасности, отличные от категорий опасности, к которым относятся вещества, указанные по наименованию в таблице А главы 3.2, то эти смеси должны быть отнесены к тем позициям, к которым они относятся в силу их фактической степени опасности.

ПРИМЕЧАНИЕ: В отношении классификации растворов и смесей (таких, как препараты и отходы) см. также раздел 2.1.3.

2.2.43.1.7 На основе процедур испытания в соответствии с Руководством по испытаниям и критериям, часть III, раздел 33.4, и критериев, изложенных пункте 2.2.43.1.5, можно также определить, являются ли свойства какого-либо вещества, указанного по наименованию, такими, что положения этого класса не распространяются на данное вещество.

Назначение групп упаковки

2.2.43.1.8 Веществам и изделиям, отнесенным к различным позициям в таблице А главы 3.2, назначается группа упаковки I, II или III на основе процедур испытания в соответствии с Руководством по испытаниям и критериям, часть III, раздел 33.4, с применением следующих критериев:

- a) группа упаковки I назначается любому веществу, которое бурно реагирует с водой при температурах окружающей среды и в целом обнаруживает тенденцию к выделению газа, подверженного самовоспламенению, или которое легко реагирует с водой при температурах окружающей среды, выделяя при этом легковоспламеняющийся газ со скоростью, равной или превышающей 10 литров на килограмм вещества в минуту;
- b) группа упаковки II назначается любому веществу, которое легко реагирует с водой при температурах окружающей среды, выделяя при этом легковоспламеняющийся газ с максимальной скоростью, равной или превышающей 20 литров на килограмм вещества в час, и которое не удовлетворяет критериям, установленным для группы упаковки I;

- с) группа упаковки III назначается любому веществу, которое медленно реагирует с водой при температурах окружающей среды, выделяя при этом легковоспламеняющийся газ с максимальной скоростью, превышающей 1 литр на килограмм вещества в час, и которое не удовлетворяет критериям, установленным для групп упаковки I или II.

2.2.43.2

Вещества, не допускаемые к перевозке

Реагирующие с водой легковоспламеняющиеся твердые вещества, отнесенные к позиции с № ООН 3132, реагирующие с водой окисляющие твердые вещества, отнесенные к позиции с № ООН 3133, и реагирующие с водой самонагревающиеся твердые вещества, отнесенные к позиции с № ООН 3135, не допускаются к перевозке, если они не удовлетворяют требованиям, установленным для класса 1 (см. также подраздел 2.1.3.7).

2.2.43.3 Перечень сводных позиций

Вещества, выделяющие легко-воспламеняющиеся газы при соприкосновении с водой	жидкие	W1	1391 МЕТАЛЛ ЩЕЛОЧНОЙ ДИСПЕРГИРОВАННЫЙ или 1391 МЕТАЛЛ ЩЕЛОЧНОЗЕМЕЛЬНЫЙ ДИСПЕРГИРОВАННЫЙ 1421 ЩЕЛОЧНЫХ МЕТАЛЛОВ СПЛАВ ЖИДКИЙ, Н.У.К. 3148 РЕАГИРУЮЩАЯ С ВОДОЙ ЖИДКОСТЬ, Н.У.К.
	твердые	W2 ^a	1389 АМАЛЬГАМА ЩЕЛОЧНЫХ МЕТАЛЛОВ 1390 АМИДЫ ЩЕЛОЧНЫХ МЕТАЛЛОВ 1392 АМАЛЬГАМА ЩЕЛОЧНОЗЕМЕЛЬНЫХ МЕТАЛЛОВ 1393 ЩЕЛОЧНОЗЕМЕЛЬНЫХ МЕТАЛЛОВ СПЛАВ, Н.У.К.
без дополнительной опасности	изделия	W3	3292 НАТРИЙСОДЕРЖАЩИЕ БАТАРЕИ или 3292 НАТРИЙСОДЕРЖАЩИЕ ЭЛЕМЕНТЫ
жидкие, легковоспламеняющиеся		WF1 ^b	3207 МЕТАЛЛООРГАНИЧЕСКОЕ СОЕДИНЕНИЕ, РЕАГИРУЮЩЕЕ С ВОДОЙ, ЛЕГКОВОСПЛАМЕНЯЮЩЕЕСЯ, Н.У.К. или 3207 МЕТАЛЛООРГАНИЧЕСКОГО СОЕДИНЕНИЯ РАСТВОР, РЕАГИРУЮЩИЙ С ВОДОЙ, ЛЕГКОВОСПЛАМЕНЯЮЩИЙСЯ, Н.У.К., или 3207 МЕТАЛЛООРГАНИЧЕСКОГО СОЕДИНЕНИЯ ДИСПЕРСИЯ, РЕАГИРУЮЩАЯ С ВОДОЙ, ЛЕГКОВОСПЛАМЕНЯЮЩАЯСЯ, Н.У.К.
твердые, легковоспламеняющиеся		WF2	3372 МЕТАЛЛООРГАНИЧЕСКОЕ СОЕДИНЕНИЕ ТВЕРДОЕ, РЕАГИРУЮЩЕЕ С ВОДОЙ, ЛЕГКОВОСПЛАМЕНЯЮЩЕЕСЯ, Н.У.К. 3132 РЕАГИРУЮЩЕЕ С ВОДОЙ ТВЕРДОЕ ВЕЩЕСТВО ЛЕГКОВОСПЛАМЕНЯЮЩЕЕСЯ, Н.У.К. (не допускается, см. подраздел 2.2.43.2)
твердые, самонагревающиеся		WS ^c	3209 МЕТАЛЛИЧЕСКОЕ ВЕЩЕСТВО, РЕАГИРУЮЩЕЕ С ВОДОЙ, САМОНАГРЕВАЮЩЕЕСЯ, Н.У.К. 3135 РЕАГИРУЮЩЕЕ С ВОДОЙ ТВЕРДОЕ ВЕЩЕСТВО САМОНАГРЕВАЮЩЕЕСЯ, Н.У.К. (не допускается, см. подраздел 2.2.43.2)
твердые, окисляющие		WO	3133 РЕАГИРУЮЩЕЕ С ВОДОЙ ТВЕРДОЕ ВЕЩЕСТВО ОКИСЛЯЮЩЕЕ, Н.У.К. (не допускается, см. подраздел 2.2.43.2)
токсичные	жидкие	WT1	3130 РЕАГИРУЮЩАЯ С ВОДОЙ ЖИДКОСТЬ ТОКСИЧНАЯ, Н.У.К.
	твердые	WT2	3134 РЕАГИРУЮЩЕЕ С ВОДОЙ ТВЕРДОЕ ВЕЩЕСТВО ТОКСИЧНОЕ, Н.У.К.
коррозионные	жидкие	WC1	3129 РЕАГИРУЮЩАЯ С ВОДОЙ ЖИДКОСТЬ КОРРОЗИОННАЯ, Н.У.К.
	твердые	WC2	3131 РЕАГИРУЮЩЕЕ С ВОДОЙ ТВЕРДОЕ ВЕЩЕСТВО КОРРОЗИОННОЕ, Н.У.К.
легковоспламеняющиеся, коррозионные		WFC ^d	2988 ХЛОРСИЛАНЫ, РЕАГИРУЮЩИЕ С ВОДОЙ, ЛЕГКОВОСПЛАМЕНЯЮЩИЕСЯ КОРРОЗИОННЫЕ, Н.У.К. <small>(Никаких других сводных позиций с этим классификационным кодом не имеется; при необходимости, отнесение к той или иной сводной позиции с тем или иным классификационным кодом осуществляется в соответствии с таблицей приоритета опасных свойств, приведенной в пункте 2.1.3.9.)</small>

^a *Металлы и сплавы металлов, которые при соприкосновении с водой не выделяют легковоспламеняющиеся газы и не являются пирофорными или самонагревающимися, но легко воспламеняются, являются веществами класса 4.1. Щелочноземельные металлы и сплавы щелочноземельных металлов в пирофорном виде являются веществами класса 4.2. Пыль и порошки металлов в пирофорном виде являются веществами класса 4.2. Металлы и сплавы металлов в пирофорном виде являются веществами класса 4.2. Соединения фосфора с тяжелыми металлами, такими, как железо, медь и т. д., не подпадают под действие положений ДОПОГ.*

^b *Легковоспламеняющиеся растворы с металлоорганическими соединениями в концентрациях, которые при соприкосновении с водой не выделяют в опасных количествах легковоспламеняющиеся газы и не воспламеняются самопроизвольно, являются веществами класса 3. Металлоорганические соединения и их растворы, которые воспламеняются самопроизвольно, являются веществами класса 4.2.*

^c *Металлы и сплавы металлов в пирофорном виде являются веществами класса 4.2.*

^d *Хлорсиланы с температурой вспышки ниже 23 °С, которые при соприкосновении с водой не выделяют легковоспламеняющиеся газы, являются веществами класса 3. Хлорсиланы с температурой вспышки 23 °С или выше, которые при соприкосновении с водой не выделяют легковоспламеняющиеся газы, являются веществами класса 8.*

2.2.51 Класс 5.1 Окисляющие вещества

2.2.51.1 Критерии

2.2.51.1.1 Название класса 5.1 охватывает вещества, которые, сами по себе необязательно являясь горючими, могут, обычно путем выделения кислорода, вызывать или поддерживать горение других материалов, а также изделия, содержащие такие вещества.

2.2.51.1.2 Вещества класса 5.1 и изделия, содержащие такие вещества, подразделяются на:

O Окисляющие вещества без дополнительной опасности или изделия, содержащие такие вещества:

O1 Жидкие

O2 Твердые

O3 Изделия

OF Окисляющие вещества твердые легковоспламеняющиеся

OS Окисляющие вещества твердые, самонагревающиеся

OW Окисляющие вещества твердые, выделяющие легковоспламеняющиеся газы при соприкосновении с водой

OT Окисляющие вещества токсичные:

OT1 Жидкие

OT2 Твердые

OC Окисляющие вещества коррозионные:

OC1 Жидкие

OC2 Твердые

OTC Окисляющие вещества токсичные, коррозионные.

2.2.51.1.3 Вещества и изделия, отнесенные к классу 5.1, перечислены в таблице А главы 3.2. Отнесение веществ и изделий, не указанных по наименованию в таблице А главы 3.2, к соответствующей позиции подраздела 2.2.51.3 согласно положениям главы 2.1 может осуществляться на основе испытаний, методов и критериев, предусмотренных в пунктах 2.2.51.1.6–2.2.51.1.9, ниже, и в Руководстве по испытаниям и критериям, часть III, раздел 34.4. В случае несоответствия результатов испытаний практическому опыту при принятии решения в первую очередь учитывается практический опыт.

2.2.51.1.4 Если в результате внесения в них добавок вещества класса 5.1 попадают в категории опасности, отличные от категорий опасности, к которым относятся вещества, указанные по наименованию в таблице А главы 3.2, то эти смеси должны быть отнесены к тем позициям, к которым они относятся в силу их фактической степени опасности.

ПРИМЕЧАНИЕ: В отношении классификации растворов и смесей (таких, как препараты и отходы) см. также раздел 2.1.3.

2.2.51.1.5 На основе процедур испытания в соответствии с Руководством по испытаниям и критериям, часть III, раздел 34.4, и критериев, изложенных в пунктах 2.2.51.1.6–2.2.51.1.9, можно также определить, являются ли свойства какого-либо вещества, указанного по наименованию в таблице А главы 3.2, такими, что положения этого класса не распространяются на данное вещество.

Окисляющие твердые вещества

Классификация

2.2.51.1.6 При отнесении веществ, не указанных по наименованию в таблице А главы 3.2, к одной из позиций, перечисленных в подразделе 2.2.51.3, на основе процедуры испытания в соответствии с Руководством по испытаниям и критериям, часть III, подраздел 34.4.1, применяются следующие критерии:

твердое вещество должно быть отнесено к классу 5.1, если оно, будучи смешанным с целлюлозой в пропорции 4:1 или 1:1 (по массе), воспламеняется и горит или имеет среднюю продолжительность горения, не превышающую среднюю продолжительность горения бромата калия с целлюлозой, смешанными в пропорции 3:7 (по массе).

Назначение групп упаковки

2.2.51.1.7 Окисляющим твердым веществам, отнесенным к различным позициям в таблице А главы 3.2, назначается группа упаковки I, II или III на основе процедур испытания в соответствии с Руководством по испытаниям и критериям, часть III, раздел 34.4.1, с применением следующих критериев:

- a) группа упаковки I: любое вещество, которое, будучи смешанным с целлюлозой в пропорции 4:1 или 1:1 (по массе), имеет среднюю продолжительность горения, которая меньше средней продолжительности горения бромата калия с целлюлозой, смешанными в пропорции 3:2 (по массе);
- b) группа упаковки II: любое вещество, которое, будучи смешанным с целлюлозой в пропорции 4:1 или 1:1 (по массе), имеет среднюю продолжительность горения, равную или меньше средней продолжительности горения бромата калия с целлюлозой, смешанными в пропорции 2:3 (по массе), и не удовлетворяет критериям отнесения к группе упаковки I;
- c) группа упаковки III: любое вещество, которое, будучи смешанным с целлюлозой в пропорции 4:1 или 1:1 (по массе), имеет среднюю продолжительность горения, равную или меньше средней продолжительности горения бромата калия с целлюлозой, смешанными в пропорции 3:7 (по массе), и не удовлетворяет критериям отнесения к группам упаковки I и II.

Окисляющие жидкие вещества

Классификация

2.2.51.1.8 При отнесении окисляющих жидких веществ, не указанных по наименованию в таблице А главы 3.2, к одной из позиций, перечисленных в подразделе 2.2.51.3, на основе процедуры испытания в соответствии с Руководством по испытаниям и критериям, часть III, подраздел 34.4.2, применяются следующие критерии:

жидкое вещество должно быть отнесено к классу 5.1, если оно, будучи смешанным с целлюлозой в пропорции 1:1 (по массе), имеет максимальное давление 2070 кПа (манометрическое давление) или выше и имеет среднее время повышения давления, которое меньше или равно среднему времени повышения давления 65-процентного водного раствора азотной кислоты с целлюлозой, смешанными в пропорции 1:1 (по массе).

Назначение групп упаковки

2.2.51.1.9 Окисляющим жидким веществам, отнесенным к различным позициям в таблице А главы 3.2, назначается группа упаковки I, II или III на основе процедур испытания в соответствии с Руководством по испытаниям и критериям, часть III, раздел 34.4.2, с применением следующих критериев:

- a) группа упаковки I: любое вещество, которое, будучи смешанным с целлюлозой в пропорции 1:1 (по массе), самопроизвольно воспламеняется или имеет среднее время повышения давления, которое меньше среднего времени повышения давления 50-процентного раствора хлорной кислоты с целлюлозой, смешанными в пропорции 1:1 (по массе);
- b) группа упаковки II: любое вещество, которое, будучи смешанным с целлюлозой в пропорции 1:1 (по массе), имеет среднее время повышения давления, которое меньше или равно среднему времени повышения давления 40-процентного водного раствора хлората натрия с целлюлозой, смешанными в пропорции 1:1 (по массе), и не удовлетворяет критериям отнесения к группе упаковки I;
- c) группа упаковки III: любое вещество, которое, будучи смешанным с целлюлозой в пропорции 1:1 (по массе), имеет среднее время повышения давления, которое меньше или равно среднему времени повышения давления 65-процентного водного раствора азотной кислоты с целлюлозой, смешанными в пропорции 1:1 (по массе), и не удовлетворяет критериям отнесения к группам упаковки I и II.

2.2.51.2 Вещества, не допускаемые к перевозке

2.2.51.2.1 Химически неустойчивые вещества класса 5.1 допускаются к перевозке только в том случае, если приняты необходимые меры для предотвращения их опасного разложения или полимеризации в ходе перевозки. Для этого надлежит, в частности, обеспечить, чтобы в сосудах не содержалось веществ, способных активировать эти реакции.

2.2.51.2.2 К перевозке не допускаются следующие вещества и смеси:

- окисляющие твердые вещества, самонагревающиеся, отнесенные к № ООН 3100; окисляющие твердые вещества, реагирующие с водой, отнесенные к № ООН 3121; и окисляющие твердые вещества, легковоспламеняющиеся, отнесенные к № ООН 3137, если они не удовлетворяют требованиям, установленным для класса 1 (см. также подраздел 2.1.3.7);
- водорода пероксид нестабилизированный или водорода пероксида водный раствор нестабилизированный, содержащий более 60% пероксида водорода;
- тетранитрометан, содержащий горючие примеси;
- растворы хлорной кислоты, содержащие более 72% кислоты (по массе), или смеси хлорной кислоты с любой жидкостью, кроме воды;
- раствор хлорноватой кислоты, содержащий более 10% хлорноватой кислоты, или смеси хлорноватой кислоты с любой жидкостью, кроме воды;
- галогенсодержащие соединения фтора, кроме таких, как № ООН 1745 БРОМА ПЕНТАФТОРИД, 1746 БРОМА ТРИФТОРИД и 2495 ЙОДА ПЕНТАФТОРИД класса 5.1, а также № ООН 1749 ХЛОРА ТРИФТОРИД и 2548 ХЛОРА ПЕНТАФТОРИД класса 2;

- хлорат аммония и его водные растворы, а также смеси хлората с солью аммония;
- хлорит аммония и его водные растворы, а также смеси хлорита с солью аммония;
- смеси гипохлорита с солью аммония;
- бромат аммония и его водные растворы, а также смеси бромата с солью аммония;
- перманганат аммония и его водные растворы, а также смеси перманганата с солью аммония;
- нитрат аммония, содержащий более 0,2% горючих веществ (включая любое органическое вещество, рассчитанное по углероду), если он не является компонентом вещества или изделия класса 1;
- удобрения с нитратом аммония (для определения содержания нитрата аммония все ионы нитрата, для которых в смеси присутствует молекулярный эквивалент ионов аммония, должны быть рассчитаны по нитрату аммония) или с горючими веществами, содержание которых превышает величины, указанные в специальном положении 307, кроме случаев, когда они допускаются к перевозке с соблюдением условий, применимых к классу 1;
- нитрит аммония и его водные растворы, а также смеси неорганического нитрита с солью аммония;
- смеси нитрата калия, нитрита натрия и соли аммония.

2.2.51.3

Перечень сводных позиций

Окисляющие вещества	Жидкие	O1	3210	ХЛОРАТОВ НЕОРГАНИЧЕСКИХ ВОДНЫЙ РАСТВОР, Н.У.К.
			3211	ПЕРХЛОРАТОВ НЕОРГАНИЧЕСКИХ ВОДНЫЙ РАСТВОР, Н.У.К.
			3213	БРОМАТОВ НЕОРГАНИЧЕСКИХ ВОДНЫЙ РАСТВОР, Н.У.К.
			3214	ПЕРМАНГАНАТОВ НЕОРГАНИЧЕСКИХ ВОДНЫЙ РАСТВОР, Н.У.К.
			3216	ПЕРСУЛЬФАТОВ НЕОРГАНИЧЕСКИХ ВОДНЫЙ РАСТВОР, Н.У.К.
			3218	НИТРАТОВ НЕОРГАНИЧЕСКИХ ВОДНЫЙ РАСТВОР, Н.У.К.
			3219	НИТРИТОВ НЕОРГАНИЧЕСКИХ ВОДНЫЙ РАСТВОР, Н.У.К.
			3139	ОКИСЛЯЮЩЕЕ ВЕЩЕСТВО ЖИДКОЕ, Н.У.К.
			1450	БРОМАТЫ НЕОРГАНИЧЕСКИЕ, Н.У.К.
			1461	ХЛОРАТЫ НЕОРГАНИЧЕСКИЕ, Н.У.К.
			1462	ХЛОРИТЫ НЕОРГАНИЧЕСКИЕ, Н.У.К.
			1477	НИТРАТЫ НЕОРГАНИЧЕСКИЕ, Н.У.К.
			1481	ПЕРХЛОРАТЫ НЕОРГАНИЧЕСКИЕ, Н.У.К.
без дополнительной опасности	твердые	O2	1482	ПЕРМАНГАНАТЫ НЕОРГАНИЧЕСКИЕ, Н.У.К.
O			1483	ПЕРОКСИДЫ НЕОРГАНИЧЕСКИЕ, Н.У.К.
			2627	НИТРИТЫ НЕОРГАНИЧЕСКИЕ, Н.У.К.
			3212	ГИПОХЛОРИТЫ НЕОРГАНИЧЕСКИЕ, Н.У.К.
			3215	ПЕРСУЛЬФАТЫ НЕОРГАНИЧЕСКИЕ, Н.У.К.
			1479	ОКИСЛЯЮЩЕЕ ВЕЩЕСТВО ТВЕРДОЕ, Н.У.К.
	изделия	O3	3356	ГЕНЕРАТОР КИСЛОРОДА ХИМИЧЕСКИЙ
твердые легковоспламеняющиеся		OF	3137	ОКИСЛЯЮЩЕЕ ВЕЩЕСТВО ТВЕРДОЕ ЛЕГКОВОСПЛАМЕНЯЮЩЕЕСЯ, Н.У.К. (не допускается, см. подраздел 2.2.51.2)
твердые самонагревающиеся		OS	3100	ОКИСЛЯЮЩЕЕ ВЕЩЕСТВО ТВЕРДОЕ САМОНАГРЕВАЮЩЕЕСЯ, Н.У.К. (не допускается, см. подраздел 2.2.51.2)
твердые, реагирующие с водой		OW	3121	ОКИСЛЯЮЩЕЕ ВЕЩЕСТВО ТВЕРДОЕ, РЕАГИРУЮЩЕЕ С ВОДОЙ, Н.У.К. (не допускается, см. подраздел 2.2.51.2)
токсичные	жидкие	OT1	3099	ОКИСЛЯЮЩЕЕ ВЕЩЕСТВО ЖИДКОЕ ТОКСИЧНОЕ, Н.У.К.
	твердые	OT2	3087	ОКИСЛЯЮЩЕЕ ВЕЩЕСТВО ТВЕРДОЕ ТОКСИЧНОЕ, Н.У.К.
коррозионные	жидкие	OC1	3098	ОКИСЛЯЮЩЕЕ ВЕЩЕСТВО ЖИДКОЕ КОРРОЗИОННОЕ, Н.У.К.
	твердые	OC2	3085	ОКИСЛЯЮЩЕЕ ВЕЩЕСТВО ТВЕРДОЕ КОРРОЗИОННОЕ, Н.У.К.
токсичные коррозионные		OTC	(Сводных позиций с этим классификационным кодом не имеется; при необходимости отнесение к той или иной сводной позиции с тем или иным классификационным кодом осуществляется в соответствии с таблицей приоритета опасных свойств, приведенной в пункте 2.1.3.9.)	

2.2.52 Класс 5.2 Органические пероксиды

2.2.52.1 Критерии

2.2.52.1.1 Название класса 5.2 охватывает органические пероксиды и составы органических пероксидов.

2.2.52.1.2 Вещества класса 5.2 подразделяются на:

- P1 Органические пероксиды, без регулирования температуры;
- P2 Органические пероксиды, с регулированием температуры.

Определение

2.2.52.1.3 *Органические пероксиды* – это органические вещества, которые содержат двухвалентную структуру -O-O- и могут рассматриваться в качестве производных продуктов пероксида водорода, в котором один или оба атома водорода замещены органическими радикалами.

Свойства

2.2.52.1.4 Органические пероксиды склонны к экзотермическому разложению при нормальной или повышенной температуре. Разложение может начаться под воздействием тепла, контакта с примесями (например, кислотами, соединениями тяжелых металлов, аминами), трения или удара. Скорость разложения возрастает с увеличением температуры и зависит от состава органического пероксида. Разложение может приводить к образованию вредных или легковоспламеняющихся газов или паров. Определенные органические пероксиды надлежит перевозить при регулировании температуры. Некоторые из органических пероксидов могут разлагаться со взрывом, особенно в замкнутом пространстве. Это свойство можно изменить путем добавления растворителей или использования соответствующей тары. Многие органические пероксиды интенсивно горят. Надлежит избегать попадания органических пероксидов в глаза. Некоторые органические пероксиды даже при непродолжительном контакте приводят к серьезной травме роговой оболочки глаз или разъедают кожу.

ПРИМЕЧАНИЕ: Методы испытаний для определения воспламеняемости органических пероксидов изложены в Руководстве по испытаниям и критериям, часть III, раздел 32.4. Поскольку при нагревании органических пероксидов может начаться бурная реакция, рекомендуется определять их температуру вспышки с использованием небольшого количества образца согласно описанию, приведенному в стандарте ISO 3679: 1983.

Классификация

2.2.52.1.5 Любой органический пероксид должен рассматриваться на предмет отнесения к классу 5.2, за исключением таких составов органических пероксидов, которые содержат:

- a) не более 1,0% свободного кислорода из органических пероксидов, когда содержание пероксида водорода не превышает 1,0%;
- b) не более 0,5% свободного кислорода из органических пероксидов, когда содержание пероксида водорода составляет более 1,0%, но не более 7,0%.

ПРИМЕЧАНИЕ: Содержание (%) свободного кислорода в составе органических пероксидов определяется по формуле:

$$16 \times \sum (n_i \times c_i / m_i),$$

где:

n_i – число пероксидных групп на молекулу i -го органического пероксида;

c_i – концентрация (% по массе) i -го органического пероксида; и

m_i – молекулярная масса i -го органического пероксида.

2.2.52.1.6 Органические пероксиды подразделяются на семь типов согласно степени опасности, которую они представляют. Органические пероксиды ранжированы от типа А – пероксиды, которые не допускаются к перевозке в таре, в которой они испытываются, до типа G – пероксиды, на которые не распространяются положения класса 5.2. Классификация пероксидов типов В–F непосредственно связана с их максимальным допустимым количеством на единицу тары. Принципы классификации веществ, не перечисленных в подразделе 2.2.52.4, изложены в Руководстве по испытаниям и критериям, часть II.

2.2.52.1.7 Органические пероксиды и составы органических пероксидов, которые уже классифицированы и отнесены к соответствующей обобщенной позиции, перечислены в подразделе 2.2.52.4 с указанием соответствующего номера ООН, метода упаковки и, когда это необходимо, значений контрольной и аварийной температур.

В обобщенных позициях указаны:

- тип органического пероксида (В–F) (см. пункт 2.2.52.1.6, выше);
- физическое состояние (жидкое/твердое); и
- режим регулирования температуры (если требуется), см. пункты 2.2.52.1.15–2.2.52.1.18.

Смеси этих составов могут быть отнесены к тому же типу органического пероксида, что и тип, к которому относится наиболее опасный компонент, и могут перевозиться в соответствии с условиями перевозки, предусмотренными для данного типа. Однако, поскольку два устойчивых компонента могут образовывать менее термически устойчивую смесь, должна быть определена температура самоускоряющегося разложения (ТСУР) смеси, и, при необходимости, на основе ТСУР должны быть рассчитаны контрольная и аварийная температуры в соответствии с пунктом 2.2.52.1.16.

2.2.52.1.8 Классификация органических пероксидов, составов или смесей органических пероксидов, не перечисленных в подразделе 2.2.52.4, и их отнесение к какой-либо сводной позиции должны осуществляться компетентным органом страны происхождения. В решении об утверждении должны быть указаны результаты классификации и соответствующие условия перевозки. Если страна происхождения не является Договаривающейся стороной ДОПОГ, то классификация и условия перевозки должны быть признаны компетентным органом первой страны, являющейся Договаривающейся стороной ДОПОГ, по маршруту перевозки груза.

2.2.52.1.9 Образцы органических пероксидов или составов органических пероксидов, не перечисленных в подразделе 2.2.52.4, в отношении которых не имеется полных данных о результатах испытаний и которые должны перевозиться для проведения дальнейших испытаний или оценки, должны быть отнесены к одной из позиций, предусмотренных для органических пероксидов типа С, если выполнены следующие условия:

- имеющиеся данные указывают на то, что образец не может быть более опасен, чем органический пероксид типа В;
- образец упакован в соответствии с методом упаковки OP2, и его количество на транспортную единицу не превышает 10 кг;
- имеющиеся данные указывают на то, что контрольная температура, если таковая предусмотрена, достаточно низка, чтобы предотвратить любое опасное разложение, и достаточно высока, чтобы предотвратить любое опасное разделение фаз.

Десенсибилизация органических пероксидов

- 2.2.52.1.10 Для обеспечения безопасности во время перевозки органические пероксиды во многих случаях десенсибилизируются путем добавления в них жидких или твердых органических веществ, твердых неорганических веществ или воды. Если указано процентное содержание вещества, то имеется в виду процентное содержание по массе, округленное до ближайшего целого числа. Как правило, десенсибилизация осуществляется таким образом, чтобы в случае утечки органического пероксида его концентрация не достигла опасной степени.
- 2.2.52.1.11 Если в отношении конкретного состава органического пероксида не указано иное, то к разбавителям, используемым для десенсибилизации, применяются следующие определения:
- разбавители типа А – это органические жидкости, совместимые с данным органическим пероксидом и имеющие температуру кипения не ниже 150°C. Разбавители типа А могут использоваться для десенсибилизации всех органических пероксидов;
 - разбавители типа В – это органические жидкости, совместимые с данным органическим пероксидом и имеющие температуру кипения ниже 150°C, но не ниже 60°C и температуру вспышки не ниже 5°C.
- Разбавители типа В могут использоваться для десенсибилизации любых органических пероксидов, если температура кипения жидкости по меньшей мере на 60°C выше ТСУР в упаковке весом 50 кг.
- 2.2.52.1.12 Разбавители, не относящиеся к типу А или типу В, могут добавляться в составы органических пероксидов, перечисленных в подразделе 2.2.52.4, при условии, что они совместимы с этими составами. Однако полная или частичная замена разбавителя типа А или типа В другим разбавителем с отличающимися свойствами требует повторной оценки состава органического пероксида в соответствии с обычной процедурой допущения, предусмотренной для класса 5.2.
- 2.2.52.1.13 Вода может использоваться для десенсибилизации только тех органических пероксидов, которые перечислены в подразделе 2.2.52.4 или в решении компетентного органа, принятом согласно пункту 2.2.52.1.8, с указанием "с водой" или "устойчивая дисперсия в воде". Образцы органических пероксидов или составов органических пероксидов, не перечисленных в подразделе 2.2.52.4, могут также десенсибилизироваться водой при условии соблюдения требований пункта 2.2.52.1.9.
- 2.2.52.1.14 Органические и неорганические твердые вещества могут использоваться для десенсибилизации органических пероксидов при условии их совместимости. Совместимыми являются такие жидкости и твердые вещества, которые не оказывают негативного воздействия на термическую устойчивость и вид опасности состава органического пероксида.

Требования в отношении регулирования температуры

- 2.2.52.1.15 Некоторые органические пероксиды могут перевозиться только в условиях регулирования температуры. Контрольная температура – это максимальная температура, при которой может осуществляться безопасная перевозка органического пероксида. Предполагается, что температура окружающей среды в непосредственной близости от упаковки превышает 55°C во время перевозки только в течение относительно короткого периода времени за 24 часа. В случае утраты возможности регулировать температуру может потребоваться принятие аварийных мер. Аварийная температура – это температура, при которой должны быть приняты такие меры.
- 2.2.52.1.16 Контрольная и аварийная температуры рассчитываются на основе ТСУР, которая определяется как наиболее низкая температура, при которой может происходить самоускоряющееся разложение вещества в таре, используемой во время перевозки (см. таблицу 1). ТСУР определяется для того, чтобы решить, должно ли во время перевозки осуществляться регулирование температуры вещества. Предписания, касающиеся определения ТСУР, содержатся в Руководстве по испытаниям и критериям, часть II, разделы 20 и 28.4.

Таблица 1. Определение контрольной и аварийной температур

Тип сосуда	ТСУР ^а	Контрольная температура	Аварийная температура
Одиночная тара и КСГМГ	20°C или ниже выше 20°C, но не выше 35°C выше 35°C	на 20°C ниже ТСУР на 15°C ниже ТСУР на 10°C ниже ТСУР	на 10°C ниже ТСУР на 10°C ниже ТСУР на 5°C ниже ТСУР
Цистерны	ниже 50°C	на 10°C ниже ТСУР	на 5°C ниже ТСУР

^а *ТСУР вещества, упакованного для перевозки.*

- 2.2.52.1.17 Регулирование температуры требуется при перевозке следующих органических пероксидов:
- органических пероксидов типов В и С, имеющих ТСУР ≤ 50°C;
 - органических пероксидов типа D, демонстрирующих среднюю реакцию при нагревании в замкнутом пространстве и имеющих ТСУР ≤ 50°C либо демонстрирующих слабую реакцию или никак не реагирующих при нагревании в замкнутом пространстве и имеющих ТСУР ≤ 45°C; и
 - органических пероксидов типов Е и F, имеющих ТСУР ≤ 45°C.

ПРИМЕЧАНИЕ: Положения, касающиеся определения реакций при нагревании в замкнутом пространстве, содержатся в Руководстве по испытаниям и критериям, часть II, разделы 20 и 28.4.

- 2.2.52.1.18 Контрольная и аварийная температуры указаны, когда это необходимо, в подразделе 2.2.52.4. Во время перевозки фактическая температура может быть ниже контрольной температуры, однако она должна выбираться так, чтобы избежать опасного разделения фаз.

2.2.52.2 *Вещества, не допускаемые к перевозке*

Органические пероксиды типа А не допускаются к перевозке в соответствии с положениями класса 5.2 [см. Руководство по испытаниям и критериям, часть II, пункт 20.4.3 а)].

2.2.52.3 Перечень сводных позиций

Органические пероксиды		ОРГАНИЧЕСКИЙ ПЕРОКСИД ТИПА А ЖИДКИЙ	} не допускается к перевозке, см. пункт 2.2.52.2	
		ОРГАНИЧЕСКИЙ ПЕРОКСИД ТИПА А ТВЕРДЫЙ		
		3101 ОРГАНИЧЕСКИЙ ПЕРОКСИД ТИПА В ЖИДКИЙ		
		3102 ОРГАНИЧЕСКИЙ ПЕРОКСИД ТИПА В ТВЕРДЫЙ		
		3103 ОРГАНИЧЕСКИЙ ПЕРОКСИД ТИПА С ЖИДКИЙ		
		3104 ОРГАНИЧЕСКИЙ ПЕРОКСИД ТИПА С ТВЕРДЫЙ		
		3105 ОРГАНИЧЕСКИЙ ПЕРОКСИД ТИПА D ЖИДКИЙ		
	без регулирования температуры	P1	3106 ОРГАНИЧЕСКИЙ ПЕРОКСИД ТИПА D ТВЕРДЫЙ	
			3107 ОРГАНИЧЕСКИЙ ПЕРОКСИД ТИПА E ЖИДКИЙ	
			3108 ОРГАНИЧЕСКИЙ ПЕРОКСИД ТИПА E ТВЕРДЫЙ	
			3109 ОРГАНИЧЕСКИЙ ПЕРОКСИД ТИПА F ЖИДКИЙ	
		3110 ОРГАНИЧЕСКИЙ ПЕРОКСИД ТИПА F ТВЕРДЫЙ	} не подпадает под действие положений, применяемых к классу 5.2, см. пункт 2.2.52.1.6	
		ОРГАНИЧЕСКИЙ ПЕРОКСИД ТИПА G ЖИДКИЙ		
		ОРГАНИЧЕСКИЙ ПЕРОКСИД ТИПА G ТВЕРДЫЙ		
с регулированием температуры		3111 ОРГАНИЧЕСКИЙ ПЕРОКСИД ТИПА В ЖИДКИЙ С РЕГУЛИРУЕМОЙ ТЕМПЕРАТУРОЙ		
		3112 ОРГАНИЧЕСКИЙ ПЕРОКСИД ТИПА В ТВЕРДЫЙ С РЕГУЛИРУЕМОЙ ТЕМПЕРАТУРОЙ		
		3113 ОРГАНИЧЕСКИЙ ПЕРОКСИД ТИПА С ЖИДКИЙ С РЕГУЛИРУЕМОЙ ТЕМПЕРАТУРОЙ		
		3114 ОРГАНИЧЕСКИЙ ПЕРОКСИД ТИПА С ТВЕРДЫЙ С РЕГУЛИРУЕМОЙ ТЕМПЕРАТУРОЙ		
		3115 ОРГАНИЧЕСКИЙ ПЕРОКСИД ТИПА D ЖИДКИЙ С РЕГУЛИРУЕМОЙ ТЕМПЕРАТУРОЙ		
		3116 ОРГАНИЧЕСКИЙ ПЕРОКСИД ТИПА D ТВЕРДЫЙ С РЕГУЛИРУЕМОЙ ТЕМПЕРАТУРОЙ		
		3117 ОРГАНИЧЕСКИЙ ПЕРОКСИД ТИПА E ЖИДКИЙ С РЕГУЛИРУЕМОЙ ТЕМПЕРАТУРОЙ		
		3118 ОРГАНИЧЕСКИЙ ПЕРОКСИД ТИПА E ТВЕРДЫЙ С РЕГУЛИРУЕМОЙ ТЕМПЕРАТУРОЙ		
		3119 ОРГАНИЧЕСКИЙ ПЕРОКСИД ТИПА F ЖИДКИЙ С РЕГУЛИРУЕМОЙ ТЕМПЕРАТУРОЙ		
		3120 ОРГАНИЧЕСКИЙ ПЕРОКСИД ТИПА F ТВЕРДЫЙ С РЕГУЛИРУЕМОЙ ТЕМПЕРАТУРОЙ		

2.2.52.4 Перечень органических пероксидов, распределенных в настоящее время по позициям

ПРИМЕЧАНИЯ: В колонке "Метод упаковки" нижеследующей таблицы:

- буквы "OP" с последующими цифрами указывают на метод упаковки (см. подраздел 4.1.4.1, инструкция по упаковке P520 и подраздел 4.1.7.1);
- буква "N" указывает на то, что разрешается перевозка в КСГМГ (см. подраздел 4.1.4.2, инструкция по упаковке IBC520 и подраздел 4.1.7.2);
- буква "M" указывает на то, что разрешается перевозка в цистернах (см. подразделы 4.2.1.13 и 4.2.5.2, инструкция по переносным цистернам T23; раздел 4.3.2 и пункт 4.3.4.1.3 e), коды цистерн L4BN для жидкостей и S4AN для твердых веществ).

2.2.52.4

Перечень органических пероксидов, распределенных в настоящее время по позициям

ОРГАНИЧЕСКИЙ ПЕРОКСИД	Концентрация (%)	Разбавитель типа А (%)	Разбавитель типа В (%) 1)	Инертное твердое вещество (%)	Вода (%)	Метод упаковки	Контрольная температура (°C)	Аварийная температура (°C)	Номер (обобщенная рубрика)	Виды дополнительной опасности и замечания
трет-АМИЛА ГИДРОПЕРОКСИД	≤ 88	≥ 6			≥ 6	OP8			3107	
трет-АМИЛПЕРОКСИАЦЕТАТ	≤ 62	≥ 38				OP8			3107	
трет-АМИЛПЕРОКСИБЕНЗОАТ	≤ 100					OP5			3103	
трет-АМИЛПЕРОКСИНЕОДЕКАНОАТ	≤ 77		≥ 23			OP7	0	+10	3115	
трет-АМИЛПЕРОКСИПИВАЛАТ	≤ 77		≥ 23			OP5	+10	+15	3113	
трет-АМИЛПЕРОКСИ-3,5,5-ТРИМЕТИЛГЕКСАНОАТ	≤ 100					OP5			3101	3)
трет-АМИЛПЕРОКСИ-2-ЭТИЛГЕКСАНОАТ	≤ 100					OP7	+20	+25	3115	
трет-АМИЛПЕРОКСИ-2-ЭТИЛГЕКСИЛ-КАРБОНАТ	≤ 100					OP7			3105	
АЦЕТИЛАЦЕТОНА ПЕРОКСИД	≤ 42	≥ 48			≥ 8	OP7			3105	2)
"	≤ 32 – паста					OP7			3106	20)
АЦЕТИЛБЕНЗОИЛА ПЕРОКСИД	≤ 45	≥ 55				OP7			3105	
АЦЕТИЛЦИКЛОГЕКСАНСУЛЬФОНИЛА ПЕРОКСИД	≤ 82				≥ 12	OP4	-10	0	3112	3)
"	≤ 32		≥ 68			OP7	-10	0	3115	
трет-БУТИЛА ГИДРОПЕРОКСИД	> 79–90				≥ 10	OP5			3103	13)
"	≤ 80	≥ 20				OP7			3105	4) 13)
"	≤ 79				> 14	OP8			3107	13) 23)
"	≤ 72				≥ 28	OP8, N, M			3109	13)
трет-БУТИЛА ГИДРОПЕРОКСИД+ Ди-трет-БУТИЛА ПЕРОКСИД	< 82 + > 9				≥ 7	OP5			3103	13)
н-БУТИЛ-4,4-ДИ-(трет-БУТИЛПЕРОКСИ)-ВАЛЕРАТ	> 52–100					OP5			3103	
"	≤ 52			≥ 48		OP7			3106	
"	≤ 42			≥ 58		OP8			3108	
трет-БУТИЛКУМИЛА ПЕРОКСИД	> 42–100					OP7			3105	
"	≤ 42			≥ 58		OP7			3106	
трет-БУТИЛМОНОПЕРОКСИМАЛЕАТ	> 52–100					OP5			3102	3)
"	≤ 52	≥ 48				OP6			3103	
"	≤ 52			≥ 48		OP8			3108	
"	≤ 52 – паста					OP8			3108	
трет-БУТИЛМОНОПЕРОКСИФТАЛАТ	≤ 100					OP5			3102	3)

2.2.52.4 Перечень органических пероксидов, распределенных в настоящее время по позициям (продолж.)

ОРГАНИЧЕСКИЙ ПЕРОКСИД	Концентрация (%)	Разбавитель типа А (%)	Разбавитель типа В (%) 1	Инертное твердое вещество (%)	Вода (%)	Метод упаковки	Контрольная температура (°C)	Аварийная температура (°C)	Номер (обобщенная рубрика)	Виды дополнительной опасности и замечания
трет-БУТИЛПЕРОКСИАЦЕТАТ	> 52–77	≥ 23				OP5			3101	3)
"	> 32–52	≥ 48				OP6			3103	
"	≤ 32	≥ 68				OP8, N			3109	
" (в цистернах)	≤ 32		≥ 68			M	+30	+35	3119	
"	≤ 22		≥ 78			OP8			3109	25)
трет-БУТИЛПЕРОКСИБЕНЗОАТ	> 77–100	< 22				OP5			3103	
"	> 52–77	≥ 23				OP7			3105	
"	≤ 52			≥ 48		OP7			3106	
трет-БУТИЛПЕРОКСИБУТИЛФУМАРАТ	≤ 52	≥ 48				OP7			3105	
ИЗОПРОПИЛ-втор-БУТИЛПЕРОКСИДИ-КАРБОНАТ+ДИ-втор-БУТИЛПЕРОКСИДИ-КАРБОНАТ+ДИИЗОПРОПИЛПЕРОКСИДИ-КАРБОНАТ	≤ 32 + ≤ 15 – 18 + ≤ 12 – 15	≥ 38				OP7	–20	–10	3115	
ИЗОПРОПИЛ-втор-БУТИЛПЕРОКСИДИ-КАРБОНАТ+ДИ-втор-БУТИЛПЕРОКСИДИ-КАРБОНАТ+ДИИЗОПРОПИЛПЕРОКСИДИ-КАРБОНАТ	≤ 52 + ≤ 28 + ≤ 22					OP5	–20	–10	3111	3)
трет-БУТИЛПЕРОКСИДИЭТИЛАЦЕТАТ	≤ 100					OP5	+20	+25	3113	
трет-БУТИЛПЕРОКСИДИЭТИЛАЦЕТАТ + трет-БУТИЛПЕРОКСИБЕНЗОАТ	≤ 33 + ≤ 33	≥ 33				OP7			3105	
трет-БУТИЛПЕРОКСИИЗОБУТИРАТ	> 52–77		≥ 23			OP5	+15	+20	3111	3)
"	≤ 52		≥ 48			OP7	+15	+20	3115	
1-(2-трет-БУТИЛПЕРОКСИИЗОПРОПИЛ)-3-ИЗОПРОПЕНИЛБЕНЗОЛ	≤ 77	≥ 23				OP7			3105	
"	≤ 42			≥ 58		OP8			3108	
трет-БУТИЛПЕРОКСИИЗОПРОПИЛ-КАРБОНАТ	≤ 77	≥ 23				OP5			3103	
трет-БУТИЛПЕРОКСИКРОТОНАТ	≤ 77	≥ 23				OP7			3105	
трет-БУТИЛПЕРОКСИ-2-МЕТИЛБЕНЗОАТ	≤ 100					OP5			3103	
трет-БУТИЛПЕРОКСИНЕОДЕКАНОАТ	> 77–100					OP7	–5	+5	3115	
"	≤ 77		≥ 23			OP7	0	+10	3115	
" (в КСГМГ)	≤ 42 устойчивая дисперсия в воде					N	–5	+5	3119	
"	≤ 52 устойчивая дисперсия в воде					OP8	0	+10	3117	
"	≤ 42 устойчивая дисперсия в воде (замороженная)					OP8	0	+10	3118	
"	≤ 32	≥ 68				OP8, N	0	+10	3119	

2.2.52.4 Перечень органических пероксидов, распределенных в настоящее время по позициям (продолж.)

ОРГАНИЧЕСКИЙ ПЕРОКСИД	Концентрация (%)	Разбавитель типа А (%)	Разбавитель типа В (%) 1)	Инертное твердое вещество (%)	Вода (%)	Метод упаковки	Контрольная температура (°C)	Аварийная температура (°C)	Номер (обобщенная рубрика)	Виды дополнительной опасности и замечания
трет-БУТИЛА ПЕРОКСИНЕОГЕПТАНОАТ	≤ 77	≥ 23				OP7	0	+10	3115	
трет-БУТИЛПЕРОКСИПИВАЛАТ	> 67–77	≥ 23				OP5	0	+10	3113	
"	> 27–67		≥ 33			OP7	0	+10	3115	
"	≤ 27		≥ 73			OP8	+30	+35	3119	
" (в КСГМГ)	≤ 27		≥ 73			N	+10	+15	3119	
" (в цистернах)	≤ 27		≥ 73			M	+5	+10	3119	
трет-БУТИЛПЕРОКСИСТЕАРИЛКАРБОНАТ	≤ 100					OP7			3106	
трет-БУТИЛПЕРОКСИ-3,5,5-ТРИМЕТИЛГЕКСАНОАТ	> 32–100					OP7			3105	
"	≤ 32	≥ 68				OP8, N			3109	
" (в цистернах)	≤ 32		≥ 68			M	+35	+40	3119	
3-трет-БУТИЛПЕРОКСИ-3-ФЕНИЛФТАЛИД	≤ 100					OP7			3106	
трет-БУТИЛПЕРОКСИ-2-ЭТИЛГЕКСАНОАТ	> 52–100					OP6	+20	+25	3113	
"	> 32–52		≥ 48			OP8	+30	+35	3117	
"	≤ 52			≥ 48		OP8	+20	+25	3118	
"	≤ 32		≥ 68			OP8	+40	+45	3119	
" (в КСГМГ)	≤ 32		≥ 68			N	+30	+35	3119	
" (в цистернах)	≤ 32		≥ 68			M	+15	+20	3119	
трет-БУТИЛПЕРОКСИ-2-ЭТИЛГЕКСАНОАТ + 2,2-ДИ-(трет-БУТИЛПЕРОКСИ)-БУТАН	≤ 12 + ≤ 14	≥ 14		≥ 60		OP7			3106	
"	≤ 31 + ≤ 36		≥ 33			OP7	+35	+40	3115	
трет-БУТИЛПЕРОКСИ-2-ЭТИЛГЕКСИЛКАРБОНАТ	≤ 100					OP7			3105	
3,3,6,6,9,9-ГЕКСАМЕТИЛ-1,2,4,5-ТЕТРАОКСАЦИКЛОНОНАН	> 52–100					OP4			3102	3)
"	≤ 52	≥ 48				OP7			3105	
"	≤ 52			≥ 48		OP7			3106	
трет-ГЕКСИЛПЕРОКСИНЕОДЕКАНОАТ	≤ 71	≥ 29				OP7	0	+10	3115	
трет-ГЕКСИЛПЕРОКСИПИВАЛАТ	≤ 72		≥ 28			OP7	+10	+15	3115	
ДИ-трет-АМИЛА ПЕРОКСИД	≤ 100					OP8			3107	
1,1-ДИ(трет-АМИЛПЕРОКСИ)-ЦИКЛОГЕКСАН	≤ 82	≥ 18				OP6			3103	
ДИАЦЕТИЛА ПЕРОКСИД	≤ 27		≥ 73			OP7	+20	+25	3115	7) 13)
ДИБЕНЗИЛ ПЕРОКСИДИКАРБОНАТ	≤ 87				≥ 13	OP5	+25	+30	3112	3)

2.2.52.4 Перечень органических пероксидов, распределенных в настоящее время по позициям (продолж.)

ОРГАНИЧЕСКИЙ ПЕРОКСИД	Концентрация (%)	Разбавитель типа А (%)	Разбавитель типа В (%) 1)	Инертное твердое вещество (%)	Вода (%)	Метод упаковки	Контрольная температура (°C)	Аварийная температура (°C)	Номер (обобщенная рубрика)	Виды дополнительной опасности и замечания
ДИБЕНЗОИЛА ПЕРОКСИД	> 51–100			≤ 48		OP2			3102	3)
"	> 77–94				≥ 6	OP4			3102	3)
"	≤ 77				≥ 23	OP6			3104	
"	≤ 62			≥ 28	≥ 10	OP7			3106	
"	> 52–62 – паста					OP7			3106	20)
"	> 35–52			≥ 48		OP7			3106	
"	> 36–42	≥ 18			≤ 40	OP8			3107	
"	> 36–42	≥ 58				OP8			3107	
"	≤ 52 – паста					OP8			3108	20)
"	≤ 56,5 – паста				≥ 15	OP8			3108	
"	≤ 42 устойчивая дисперсия в воде					OP8, N			3109	
"	≤ 35			≥ 65					освобожден	29)
ДИ-трет-БУТИЛА ПЕРОКСИД	> 32–100					OP8			3107	
"	≤ 52		≥ 48			OP8, N			3109	25)
" (в цистернах)	≤ 32	≥ 68				M			3109	
ДИ-трет-БУТИЛПЕРОКСИАЗЕЛАТ	≤ 52	≥ 48				OP7			3105	
2,2-ДИ-(трет-БУТИЛПЕРОКСИ)-БУТАН	≤ 52	≥ 48				OP6			3103	
ДИ-(втор-БУТИЛПЕРОКСИ)-ДИКАРБОНАТ	> 52–100					OP4	–20	–10	3113	
"	≤ 52		≥ 48			OP7	–15	–5	3115	
ДИ-н-БУТИЛПЕРОКСИДИКАРБОНАТ	> 27–52		≥ 48			OP7	–15	–5	3115	
"	≤ 42 устойчивая дисперсия в воде (замороженная)					OP8	–15	–5	3118	
"	≤ 27		≥ 73			OP8	–10	0	3117	
ДИ-(2-трет-БУТИЛПЕРОКСИИЗОПРОПИЛ)-БЕНЗОЛ(Ы)	> 42–100			≤ 57		OP7			3106	
"	≤ 42			≥ 58					освобожден(ы)	29)
2,2-ДИ-(трет-БУТИЛПЕРОКСИ)-ПРОПАН	≤ 52	≥ 48				OP7			3105	
"	≤ 42	≥ 13		≥ 45		OP7			3106	
1,1-ДИ-(трет-БУТИЛПЕРОКСИ)-3,3,5-ТРИМЕТИЛЦИКЛОГЕКСАН	> 90–100					OP5			3101	3)
"	> 57–90	≥ 10				OP5			3103	
"	≤ 77		≥ 23			OP7			3105	
"	≤ 57			≥ 43		OP7			3106	
"	≤ 57	≥ 43				OP8			3107	
"	≤ 32	≥ 26	≥ 42			OP8			3107	

2.2.52.4 Перечень органических пероксидов, распределенных в настоящее время по позициям (продолж.)

ОРГАНИЧЕСКИЙ ПЕРОКСИД	Концентрация (%)	Разбавитель типа А (%)	Разбавитель типа В (%) 1	Инертное твердое вещество (%)	Вода (%)	Метод упаковки	Контрольная температура (°C)	Аварийная температура (°C)	Номер (обобщенная рубрика)	Виды дополнительной опасности и замечания
ДИ-(трет-БУТИЛПЕРОКСИ)-ФТАЛАТ	> 42–52	≥ 48				OP7			3105	
"	≤ 52 – паста					OP7			3106	20)
"	≤ 42	≥ 58				OP8			3107	
1,1-ДИ-(трет-БУТИЛПЕРОКСИ)-ЦИКЛОГЕКСАН	> 80–100					OP5			3101	3)
"	> 52–80	≥ 20				OP5			3103	
"	> 42–52	≥ 48				OP7			3105	
"	≤ 42	≥ 13		≥ 45		OP7			3106	
"	≤ 27	≥ 36				OP8			3107	21)
"	≤ 42	≥ 58				OP8, N			3109	
"	≤ 13	≥ 13	≥ 74			OP8			3109	
ДИ-(4-трет-БУТИЛЦИКЛОГЕКСИЛ)-ПЕРОКСИДИКАРБОНАТ	≤ 100					OP6	+30	+35	3114	
"	≤ 42 устойчивая дисперсия в воде					OP8, N	+30	+35	3119	
ДИ-(1-ГИДРОКСИЦИКЛОГЕКСИЛ)-ПЕРОКСИД	≤ 100					OP7			3106	
2,2-ДИГИДРОПЕРОКСИПРОПАН	≤ 27			≥ 73		OP5			3102	3)
ДИДЕКАНОИЛА ПЕРОКСИД	≤ 100					OP6	+30	+35	3114	
2,2-ДИ-(4,4-ДИ(трет-БУТИЛПЕРОКСИ)ЦИКЛОГЕКСИЛ)-ПРОПАН	≤ 42			≥ 58		OP7			3106	
"	≤ 22		≥ 78			OP8			3107	
ДИ-2,4-ДИХЛОРБЕНЗОИЛА ПЕРОКСИД	≤ 77				≥ 23	OP5			3102	3)
"	≤ 52 – паста с силикогелевым маслом					OP7			3106	
ДИИЗОБУТИРИЛА ПЕРОКСИД	> 32–52		≥ 48			OP5	-20	-10	3111	3)
"	≤ 32		≥ 68			OP7	-20	-10	3115	
ДИИЗОПРОПИЛБЕНЗОЛА ДИГИДРОПЕРОКСИД	≤ 82	≥ 5			≥ 5	OP7			3106	24)
ДИИЗОПРОПИЛПЕРОКСИДИКАРБОНАТ	> 52–100					OP2	-15	-5	3112	3)
"	≤ 52		≥ 48			OP7	-20	-10	3115	
"	≤ 28	≥ 72				OP7	-15	-5	3115	
ДИИЗОТРИДЕЦИЛПЕРОКСИДИКАРБОНАТ	≤ 100					OP7	-10	0	3115	
ДИКУМИЛА ПЕРОКСИД	> 42–100			≤ 57		OP8, M			3110	12)
"	≤ 52			≥ 48					освобожден	29)
ДИЛАУРОИЛА ПЕРОКСИД	≤ 100					OP7			3106	
"	≤ 42 устойчивая дисперсия в воде					OP8, N			3109	
ДИ-(2-МЕТИЛБЕНЗОИЛА) ПЕРОКСИД	≤ 87				≥ 13	OP5	+30	+35	3112	3)
ДИ-(3-МЕТИЛБЕНЗОИЛА) ПЕРОКСИД+БЕНЗОИЛА(3-МЕТИЛБЕНЗОИЛА) ПЕРОКСИД+ДИБЕНЗОИЛА ПЕРОКСИД	≤ 20 + ≤ 18 + ≤ 4		≥ 58			OP7	+35	+40	3115	

2.2.52.4 Перечень органических пероксидов, распределенных в настоящее время по позициям (продолж.)

ОРГАНИЧЕСКИЙ ПЕРОКСИД	Концентрация (%)	Разбавитель типа А (%)	Разбавитель типа В (%) 1)	Инертное твердое вещество (%)	Вода (%)	Метод упаковки	Контрольная температура (°C)	Аварийная температура (°C)	Номер (обобщенная рубрика)	Виды дополнительной опасности и замечания
ДИ-(4-МЕТИЛБЕНЗОИЛА) ПЕРОКСИД	≤ 52 – паста с силикогелевым маслом					OP7			3106	
2,5-ДИМЕТИЛ-2,5-ДИ-(БЕНЗОИЛПЕРОКСИ)-ГЕКСАН	> 82–100					OP5			3102	3)
"	≤ 82			≥ 18		OP7			3106	
"	≤ 82				≥ 18	OP5			3104	
2,5-ДИМЕТИЛ-2,5-ДИ-(ТРЕТ-БУТИЛПЕРОКСИ)-ГЕКСАН	> 52–100					OP7			3105	
"	≤ 52			≥ 48		OP7			3106	
"	≤ 47 – паста					OP8			3108	
"	≤ 52	≥ 48				OP8			3109	
"	≤ 77			≥ 23		OP8			3108	
2,5-ДИМЕТИЛ-2,5-ДИ-(ТРЕТ-БУТИЛПЕРОКСИ)-ГЕКСИН-3	> 52–86	≥ 14				OP5			3103	26)
"	≤ 52			≥ 48		OP7			3106	
"	> 86–100					OP5			3101	3)
2,5-ДИМЕТИЛ-2,5-ДИГИДРОПЕРОКСИ-ГЕКСАН	≤ 82				≥ 18	OP6			3104	
2,5-ДИМЕТИЛ-2,5-ДИ-(3,5,5-ТРИМЕТИЛГЕКСАНОИЛПЕРОКСИ)-ГЕКСАН	≤ 77	≥ 23				OP7			3105	
1,1-ДИМЕТИЛ-3-ГИДРОКСИБУТИЛ ПЕРОКСИНЕОГЕПТАНОАТ	≤ 52	≥ 48				OP8	0	+10	3117	
2,5-ДИМЕТИЛ-2,5-ДИ-(2-ЭТИЛГЕКСАНОИЛ-ПЕРОКСИ)ГЕКСАН	≤ 100					OP5	+20	+25	3113	
ДИ-(3-МЕТОКСИБУТИЛ)-ПЕРОКСИДИКАРБОНАТ	≤ 52		≥ 48			OP7	-5	+5	3115	
ДИМИРИСТИЛПЕРОКСИДИКАРБОНАТ	≤ 100					OP7	+20	+25	3116	
"	≤ 42 устойчивая дисперсия в воде					OP8	+20	+25	3119	
" (в КСГМГ)	≤ 42 устойчивая дисперсия в воде					N	+15	+20	3119	
ДИ-(2-НЕОДЕКАНОИЛПЕРОКСИИЗОПРОПИЛ)-БЕНЗОЛ	≤ 52	≥ 48				OP7	-10	0	3115	
ДИ-н-НОНАНОИЛА ПЕРОКСИД	≤ 100					OP7	0	+10	3116	
ДИ-н-ОКТАНОИЛА ПЕРОКСИД	≤ 100					OP5	+10	+15	3114	
ДИ-н-ПРОПИЛПЕРОКСИДИКАРБОНАТ	≤ 100					OP3	-25	-15	3113	
"	≤ 77		≥ 23			OP5	-20	-10	3113	
ДИПРОПИОНИЛА ПЕРОКСИД	≤ 27		≥ 73			OP8	+15	+20	3117	
ДИСТЕАРИЛПЕРОКСИДИКАРБОНАТ	≤ 87			≥ 13		OP7			3106	

2.2.52.4 Перечень органических пероксидов, распределенных в настоящее время по позициям (продолж.)

ОРГАНИЧЕСКИЙ ПЕРОКСИД	Концентрация (%)	Разбавитель типа А (%)	Разбавитель типа В (%) 1)	Инертное твердое вещество (%)	Вода (%)	Метод упаковки	Контрольная температура (°C)	Аварийная температура (°C)	Номер (обобщенная рубрика)	Виды дополнительной опасности и замечания
ДИ-(3,5,5-ТРИМЕТИЛГЕКСАНОИЛ) ПЕРОКСИД	> 38–82	≥ 18				OP7	0	+10	3115	
"	≤ 52 устойчивая дисперсия в воде					OP8, N	+10	+15	3119	
"	≤ 38	≥ 62				OP8	+20	+25	3119	
" (в КСГМГ)	≤ 38	≥ 62				N	+10	+15	3119	
" (в цистернах)	≤ 38	≥ 62				M	0	+5	3119	
ДИ-(3,5,5-ТРИМЕТИЛ-1,2-ДИОКСОЛАНИЛ-3)-ПЕРОКСИД	≤ 52 – паста					OP7	+30	+35	3116	20)
ДИ-(2-ФЕНОКСИЭТИЛ)-ПЕРОКСИДИКАРБОНАТ	> 85–100					OP5			3102	3)
"	≤ 85				≥ 15	OP7			3106	
ДИ-4-ХЛОРБЕЗОИЛ ПЕРОКСИД	≤ 77				≥ 23	OP5			3102	3)
"	≤ 52 – паста					OP7			3106	20)
"	≤ 32			≥ 68					освобожден	29)
ДИЦЕТИЛПЕРОКСИДИКАРБОНАТ	≤ 100					OP7	+30	+35	3116	
"	≤ 42 устойчивая дисперсия в воде					OP8, N	+30	+35	3119	
ДИЦИКЛОГЕКСИЛПЕРОКСИДИКАРБОНАТ	> 91–100					OP3	+5	+10	3112	3)
"	≤ 91				≥ 9	OP5	+5	+10	3114	
ДИ-(2-ЭТИЛГЕКСИЛ)-ПЕРОКСИДИКАРБОНАТ	> 77–100					OP5	-20	-10	3113	
"	≤ 77		≥ 23			OP7	-15	-5	3115	
"	≤ 62 устойчивая дисперсия в воде					OP8	-15	-5	3117	
" (в КСГМГ)	≤ 52 устойчивая дисперсия в воде					N	-20	-10	3119	
"	≤ 52 устойчивая дисперсия в воде					OP8	-15	-5	3118	
"	≤ 42 устойчивая дисперсия в воде (замороженная)					OP8	-15	-5	3117	
ДИЭТИЛПЕРОКСИДИКАРБОНАТ	≤ 27		≥ 73			OP7	-10	0	3115	
ДИ-(2-ЭТОКСИЭТИЛ)-ПЕРОКСИДИКАРБОНАТ	≤ 52		≥ 48			OP7	-10	0	3115	
ИЗОПРОПИЛКУМИЛА ГИДРОПЕРОКСИД	≤ 72	≥ 28				OP8, M, N			3109	13)
КИСЛОТА ДИПЕРОКСИАЗЕЛАИНОВАЯ	≤ 27			≥ 73		OP7	+35	+40	3116	
КИСЛОТА НАДУКСУСНАЯ, ДИСТИЛИРОВАННАЯ, ТИПА F стабилизированная	≤ 41					M	+30	+35	3119	13) 30)
КИСЛОТА НАДУКСУСНАЯ ТИПА D стабилизированная	≤ 43					OP7			3105	13) 14) 19)

2.2.52.4 Перечень органических пероксидов, распределенных в настоящее время по позициям (продолж.)

ОРГАНИЧЕСКИЙ ПЕРОКСИД	Концентрация (%)	Разбавитель типа А (%)	Разбавитель типа В (%) 1)	Инертное твердое вещество (%)	Вода (%)	Метод упаковки	Контрольная температура (°C)	Аварийная температура (°C)	Номер (обобщенная рубрика)	Виды дополнительной опасности и замечания
КИСЛОТА НАДУКСУСНАЯ ТИПА Е стабилизированная	≤ 43					OP8			3107	13) 15) 19)
КИСЛОТА НАДУКСУСНАЯ ТИПА F стабилизированная	≤ 43					OP8, N			3109	13) 16) 19)
КИСЛОТА ДИПЕРОКСИДОДЕКАИНОВАЯ	> 13–42			≥ 58		OP7	+40	+45	3116	
"	≤ 13			≥ 87					освобождена	29)
КИСЛОТА 3-ХЛОРПЕРОКСИБЕНЗОЙНАЯ	> 57–86			≥ 14		OP1			3102	3)
"	≤ 57			≥ 3	≥ 40	OP7			3106	
"	≤ 77			≥ 6	≥ 17	OP7			3106	
КИСЛОТЫ ЯНТАРНОЙ ПЕРОКСИД	> 72–100					OP4			3102	3) 17)
"	≤ 72				≥ 28	OP7	+10	+15	3116	
КУМИЛА ГИДРОПЕРОКСИД	> 90–98	≤ 10				OP8			3107	13)
"	≤ 90	≥ 10				OP8, M, N			3109	13) 18)
КУМИЛПЕРОКСИНЕОДЕКАНОАТ	≤ 77		≥ 23			OP7	-10	0	3115	
"	≤ 52 устойчивая дисперсия в воде					OP8	-10	0	3119	
" (в КСГМГ)	≤ 52 устойчивая дисперсия в воде					N	-15	-5	3119	
КУМИЛА ПЕРОКСИНЕОГЕПТАНОАТ	≤ 77	≥ 23				OP7	-10	0	3115	
КУМИЛПЕРОКСИПИВАЛАТ	≤ 77		≥ 23			OP7	-5	+5	3115	
n-МЕНТИЛА ГИДРОПЕРОКСИД	> 72–100					OP7			3105	13)
"	≤ 72	≥ 28				OP8, M, N			3109	27)
МЕТИЛИЗОБУТИЛКЕТОНА ПЕРОКСИД(Ы)	≤ 62	≥ 19				OP7			3105	22)
МЕТИЛЦИКЛОГЕКСАНОНА ПЕРОКСИД(Ы)	≤ 67		≥ 33			OP7	+35	+40	3115	
МЕТИЛЭТИЛКЕТОНА ПЕРОКСИД(Ы)	≤ 52	≥ 48				OP5			3101	3) 8) 13)
"	≤ 45	≥ 55				OP7			3105	9)
"	≤ 40	≥ 60				OP8			3107	10)
"	≤ 37	≥ 55			≥ 8	OP7			3105	9)
ОРГАНИЧЕСКИЙ ПЕРОКСИД, ОБРАЗЕЦ, ЖИДКИЙ						OP2			3103	11)
ОРГАНИЧЕСКИЙ ПЕРОКСИД, ОБРАЗЕЦ, ЖИДКИЙ, С РЕГУЛИРУЕМОЙ ТЕМПЕРАТУРОЙ						OP2			3113	11)
ОРГАНИЧЕСКИЙ ПЕРОКСИД, ОБРАЗЕЦ, ТВЕРДЫЙ						OP2			3104	11)
ОРГАНИЧЕСКИЙ ПЕРОКСИД, ОБРАЗЕЦ, ТВЕРДЫЙ, С РЕГУЛИРУЕМОЙ ТЕМПЕРАТУРОЙ						OP2			3114	11)

2.2.52.4 Перечень органических пероксидов, распределенных в настоящее время по позициям (продолж.)

ОРГАНИЧЕСКИЙ ПЕРОКСИД	Концентрация (%)	Разбавитель типа А (%)	Разбавитель типа В (%) 1)	Инертное твердое вещество (%)	Вода (%)	Метод упаковки	Контрольная температура (°C)	Аварийная температура (°C)	Номер (обобщенная рубрика)	Виды дополнительной опасности и замечания
ПИНАНИЛА ГИДРОПЕРОКСИД	56–100					OP7			3105	13)
"	< 56	> 44				OP8, M			3109	
СПИРТА ДИАЦЕТОНОВОГО ПЕРОКСИДЫ	≤ 57		≥ 26		≥ 8	OP7	+40	+45	3115	6)
ТЕТРАГИДРОНАФТИЛА ГИДРОПЕРОКСИД	≤ 100					OP7			3106	
1,1,3,3-ТЕТРАМЕТИЛБУТИЛА ГИДРОПЕРОКСИД	≤ 100					OP7			3105	
1,1,3,3-ТЕТРАМЕТИЛБУТИЛПЕРОКСИ-2-ЭТИЛГЕКСАНОАТ	≤ 100					OP7	+20	+25	3115	
1,1,3,3-ТЕТРАМЕТИЛБУТИЛ-ПЕРОКСИНЕОДЕКАНОАТ	≤ 72		≥ 28			OP7	-5	+5	3115	
"	≤ 52 устойчивая дисперсия в воде					OP8, N	-5	+5	3119	
1,1,3,3-ТЕТРАМЕТИЛБУТИЛ-ПЕРОКСИФЕНОКСИАЦЕТАТ	≤ 37		≥ 63			OP7	-10	0	3115	
3,6,9-ТРИЭТИЛ-3,6,9-ТРИМЕТИЛ-1,4,7-ТРИПЕРОКСОНАН	≤ 42	≥ 58				OP7			3105	28)
ЦИКЛОГЕКСАНОНА ПЕРОКСИД(Ы)	≤ 91	≥ 28			≥ 9	OP6			3104	13)
"	≤ 72 – паста	≥ 28				OP7			3105	5)
"	≤ 72 – паста					OP7			3106	5) 20)
"	≤ 32			≥ 68					освобожден(ы)	29)
ЭТИЛ-3,3-ДИ-(трет-АМИЛПЕРОКСИ)-БУТИРАТ	≤ 67	≥ 33				OP7			3105	
ЭТИЛ-3,3-ДИ-(трет-БУТИЛПЕРОКСИ)-БУТИРАТ	> 77–100					OP5			3103	
"	≤ 77	≥ 23				OP7			3105	
"	≤ 52			≥ 48		OP7			3106	

Замечания (касаются последней колонки таблицы в подразделе 2.2.52.4):

- 1) Разбавитель типа В может быть в любом случае заменен разбавителем типа А.
- 2) Свободный кислород $\leq 4,7\%$.
- 3) Требуется знак дополнительной опасности "ВЗРЫВЧАТОЕ ВЕЩЕСТВО" (образец № 1, см. пункт 5.2.2.2.2).
- 4) Разбавитель может быть заменен пероксидом ди-трет-бутила.
- 5) Свободный кислород $\leq 9\%$.
- 6) Содержание пероксида водорода $\leq 9\%$; свободный кислород $\leq 10\%$.
- 7) Допускается только неметаллическая тара.
- 8) Свободный кислород $> 10\%$.
- 9) Свободный кислород $\leq 10\%$.
- 10) Свободный кислород $\leq 8,2\%$.
- 11) См. пункт 2.2.52.1.9.
- 12) При массе вещества до 2000 кг на один сосуд следует относить к ОРГАНИЧЕСКОМУ ПЕРОКСИДУ ТИПА F на основе результатов крупномасштабных испытаний.
- 13) Требуется знак дополнительной опасности "КОРРОЗИОННОЕ ВЕЩЕСТВО" (образец № 8, см. пункт 5.2.2.2.2).
- 14) Составы надуксусной кислоты, отвечающие критериям Руководства по испытаниям и критериям, пункт 20.4.3 d).
- 15) Составы надуксусной кислоты, отвечающие критериям Руководства по испытаниям и критериям, пункт 20.4.3 e).
- 16) Составы надуксусной кислоты, отвечающие критериям Руководства по испытаниям и критериям, пункт 20.4.3 f).
- 17) Добавление воды в этот органический пероксид снижает его термическую устойчивость.
- 18) Знак дополнительной опасности "КОРРОЗИОННОЕ ВЕЩЕСТВО" (образец № 8, см. пункт 5.2.2.2.2) не требуется, если концентрация составляет менее 80%.
- 19) Смеси с пероксидом водорода, водой и кислотой(ами).
- 20) С разбавителем типа А, с водой или без воды.
- 21) С содержанием этилбензола $\geq 36\%$ по массе в дополнение к разбавителю типа А.
- 22) С содержанием метилизобутилкетона $\geq 19\%$ по массе в дополнение к разбавителю типа А.
- 23) С содержанием пероксида ди-трет-бутила $< 6\%$.
- 24) С содержанием 1-изопропилгидроперокси-4-изопропилгидроксибензола $\leq 8\%$.
- 25) Разбавитель типа В с температурой кипения $> 110^\circ\text{C}$.
- 26) С содержанием гидропероксидов $< 0,5\%$.
- 27) Для концентраций, превышающих 56%, требуется знак дополнительной опасности "КОРРОЗИОННОЕ ВЕЩЕСТВО" (образец № 8, см. пункт 5.2.2.2.2).
- 28) Свободный активный кислород $\leq 7,6\%$ в разбавителе типа А с 95-процентным испарением в диапазоне $220\text{--}260^\circ\text{C}$.
- 29) Не подпадает под действие требований ДОПОГ для класса 5.2.

- 30) Состав полученный перегонкой надуксусной кислоты из водного раствора надуксусной кислоты в концентрации не более 41%, при общем объеме активного кислорода (надуксусная кислота +H₂O₂) ≤ 9,5%, отвечающий критериям пункта 20.4.3 f) Руководства по испытаниям и критериям.

2.2.61 Класс 6.1 Токсичные вещества

2.2.61.1 Критерии

2.2.61.1.1 Название класса 6.1 охватывает вещества, о которых известно по опыту или в отношении которых можно предположить, исходя из результатов экспериментов, проведенных на животных, что они могут – при однократном или непродолжительном воздействии и в относительно малых количествах – причинить вред здоровью человека или явиться причиной смерти в случае их вдыхания, всасывания через кожу или проглатывания.

2.2.61.1.2 Вещества класса 6.1 подразделяются на:

T Токсичные вещества без дополнительной опасности:

- T1 Органические жидкие
- T2 Органические твердые
- T3 Металлоорганические вещества
- T4 Неорганические жидкие
- T5 Неорганические твердые
- T6 Жидкие используемые в качестве пестицидов
- T7 Твердые используемые в качестве пестицидов
- T8 Образцы
- T9 Другие токсичные вещества

TF Токсичные вещества легковоспламеняющиеся:

- TF1 Жидкие
- TF2 Жидкие, используемые в качестве пестицидов
- TF3 Твердые

TS Токсичные вещества самонагревающиеся, твердые

TW Токсичные вещества, выделяющие легковоспламеняющиеся газы при соприкосновении с водой:

- TW1 Жидкие
- TW2 Твердые

TO Токсичные вещества окисляющие:

- TO1 Жидкие
- TO2 Твердые

TC Токсичные вещества коррозионные:

- TC1 Органические жидкие
- TC2 Органические твердые
- TC3 Неорганические жидкие
- TC4 Неорганические твердые

TFC Токсичные вещества легковоспламеняющиеся, коррозионные.

Определения

2.2.61.1.3 Для целей ДОПОГ:

ЛД₅₀ для острой пероральной токсичности – доза введенного в организм вещества, которая может с наибольшей вероятностью вызвать в течение 14 дней смерть у половины молодых взрослых самцов и самок белых крыс. Число подопытных животных должно быть достаточным, чтобы дать статистически значимый результат, и должно соответствовать нормальной фармакологической практике. Результат выражается в миллиграммах на килограмм массы тела.

ЛД₅₀ для острой чрескожной токсичности – доза вещества, которая при непрерывном контакте в течение 24 часов с обнаженной кожей кроликов-альбиносов может с наибольшей вероятностью вызвать смерть у половины подопытных животных в течение 14 дней. Число подопытных животных должно быть достаточным, чтобы дать статистически значимый результат, и должно соответствовать нормальной фармакологической практике. Результат выражается в миллиграммах на килограмм массы тела.

ЛК₅₀ для острой ингаляционной токсичности – концентрация пара, взвеси или пыли, которая при непрерывном вдыхании в течение одного часа молодыми взрослыми самцами и самками белых крыс может с наибольшей вероятностью вызвать смерть у половины подопытных животных в течение 14 дней. Твердое вещество должно подвергаться испытанию в том случае, если по меньшей мере 10% его общей массы может состоять из пыли, способной попасть в органы дыхания, например, если частицы имеют аэродинамический диаметр не более 10 мкм. Жидкое вещество должно подвергаться испытанию в том случае, если существует вероятность образования взвеси при его утечке из герметичной оболочки, используемой для перевозки. При испытаниях как твердых, так и жидких веществ более 90% (по массе) образца, приготовленного для испытания на ингаляционную токсичность, должны состоять из частиц, способных проникнуть в органы дыхания, как это определено выше. Результат выражается в миллиграммах на литр воздуха для пыли или взвесей и в миллилитрах на кубический метр воздуха (частей на млн.) для паров.

Классификация и назначение групп упаковки

2.2.61.1.4 Вещества класса 6.1 относятся к следующим трем группам упаковки в зависимости от степени опасности, которую они представляют при перевозке:

- группа упаковки I: сильнотоксичные вещества,
- группа упаковки II: токсичные вещества,
- группа упаковки III: слаботоксичные вещества.

2.2.61.1.5 Вещества, смеси, растворы и изделия, отнесенные к классу 6.1, перечислены в таблице А главы 3.2. Отнесение веществ, смесей и растворов, не указанных по наименованию в таблице А главы 3.2, к соответствующей позиции подраздела 2.2.61.3 и к соответствующей группе упаковки согласно положениям подглавы 2.1 должно осуществляться на основе критериев, изложенных в пунктах 2.2.61.1.6–2.2.61.1.11.

2.2.61.1.6 При определении степени токсичности того или иного вещества надлежит учитывать имеющиеся данные об отравлении людей при несчастных случаях, а также такие специфические свойства конкретного вещества, как жидкое состояние, высокая летучесть, особая способность всасываться через кожу и особое биологическое воздействие.

2.2.61.1.7 При отсутствии данных о воздействии на людей степень токсичности вещества определяется на основании имеющихся данных, полученных в результате опытов на животных, в соответствии с нижеследующей таблицей:

	Группа упаковки	Пероральная токсичность ЛД ₅₀ (мг/кг)	Чрескожная токсичность ЛД ₅₀ (мг/кг)	Ингаляционная токсичность пыли и взвесей ЛК ₅₀ (кг/л)
Сильнотоксичные	I	≤ 5	≤ 40	≤ 0,5
Токсичные	II	> 5–50	> 40–200	> 0,5–2
Слаботоксичные	III ^a	твердые вещества: > 50–200 жидкости: > 50–500	> 200–1 000	> 2–10

^a Слезоточивые газообразные вещества включаются в группу упаковки II даже в том случае, если данные об их токсичности соответствуют критериям отнесения к группе упаковки III.

2.2.61.1.7.1 Если вещество проявляет различные степени токсичности для двух или нескольких видов воздействия, его надлежит классифицировать с учетом наиболее высокой степени токсичности.

2.2.61.1.7.2 Вещества, отвечающие критериям класса 8 и характеризующиеся ингаляционной токсичностью пыли и взвесей (ЛК₅₀), обуславливающей их отнесение к группе упаковки I, должны классифицироваться как вещества класса 6.1 только в том случае, если их пероральная или чрескожная токсичность находится по меньшей мере в диапазоне значений группы упаковки I или II. В противном случае вещество должно быть отнесено, при необходимости, к классу 8 (см. сноску 6 к пункту 2.2.8.1.4).

2.2.61.1.7.3 Критерии ингаляционной токсичности пыли и взвесей основаны на данных о ЛК₅₀ при вдыхании в течение одного часа, и, если такие данные имеются, их надлежит использовать. Однако если известна только величина ЛК₅₀ при вдыхании в течение четырех часов, то соответствующие значения можно помножить на четыре и полученный результат использовать в приведенных выше критериях, т. е. величина ЛК₅₀, помноженная на четыре (четыре часа), считается эквивалентной величине ЛК₅₀ (один час).

Ингаляционная токсичность паров

2.2.61.1.8 Жидкости, выделяющие токсичные пары, должны быть отнесены к следующим группам в зависимости от величины "V", означающей концентрацию насыщенного пара в воздухе (в мл/м³ воздуха) (летучесть) при температуре 20°C и нормальном атмосферном давлении:

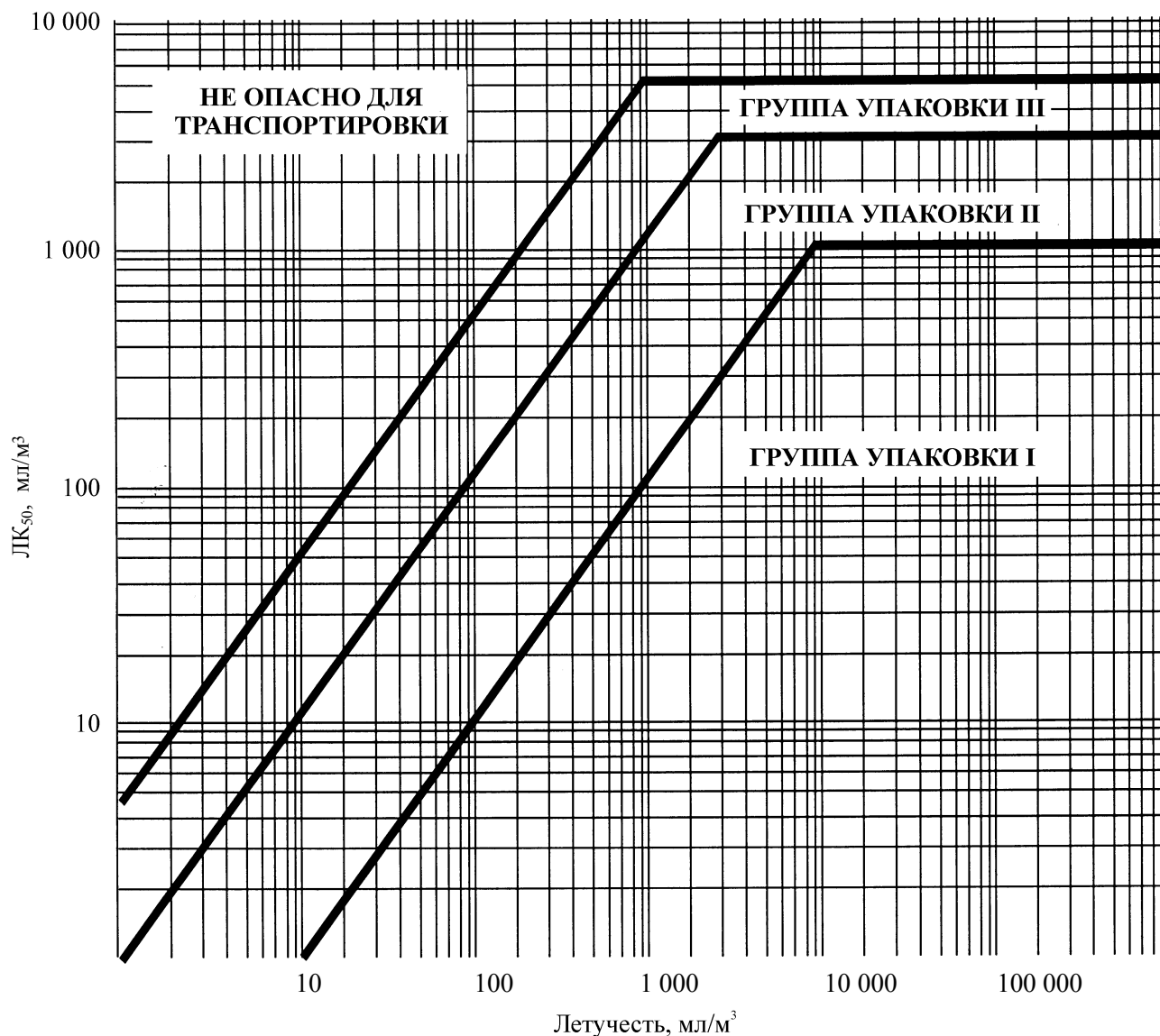
	Группа упаковки	
Сильнотоксичные	I	Если $V \geq 10$ ЛК ₅₀ и ЛК ₅₀ ≤ 1 000 мл/м ³
Токсичные	II	Если $V \geq$ ЛК ₅₀ и ЛК ₅₀ ≤ 3 000 мл/м ³ и жидкость не отвечает критериям отнесения к группе упаковки I
Слаботоксичные	III ^a	Если $V \geq 1/5$ ЛК ₅₀ и ЛК ₅₀ ≤ 5 000 мл/м ³ и жидкость не отвечает критериям отнесения к группам упаковки I и II

^a Слезоточивые газообразные вещества включаются в группу упаковки II даже в том случае, если данные об их токсичности соответствуют критериям отнесения к группе упаковки III.

Эти критерии ингаляционной токсичности паров основаны на данных о ЛК₅₀ при вдыхании в течение одного часа, и, если такие данные имеются, их надлежит использовать.

Однако если известна только величина ЛК₅₀ при вдыхании паров в течение четырех часов, то соответствующие значения можно помножить на два и полученный результат использовать в приведенных выше критериях, т. е. величина ЛК₅₀, помноженная на два (четыре часа), считается эквивалентной величине ЛК₅₀ (один час).

Ингаляционная токсичность паров – границы групп упаковки



На приведенном рисунке в целях облегчения классификации критерии изображены в графической форме. Однако из-за аппроксимации, неизбежной при использовании графиков, вещества, находящиеся на границах групп упаковки или вблизи них, должны выверяться с помощью цифровых критериев.

Смеси жидкостей

2.2.61.1.9 Смеси жидкостей, являющихся токсичными при вдыхании, должны быть отнесены к группам упаковки на основе следующих критериев:

2.2.61.1.9.1 Если ЛК₅₀ известна для каждого токсичного компонента смеси, группу упаковки можно определить следующим образом:

a) рассчитать значение ЛК₅₀ смеси по формуле:

$$ЛК_{50}(\text{смесь}) = \frac{1}{\sum_{i=1}^n \frac{f_i}{ЛК_{50i}}},$$

где f_i = молярная доля i -го компонента смеси,
 $ЛК_{50i}$ = средняя летальная концентрация i -го компонента в мл/м³;

b) рассчитать летучесть каждого компонента смеси по формуле:

$$V_i = P_i \times \frac{10^6}{101,3} \left(\frac{\text{мл}}{\text{м}^3} \right),$$

где P_i = парциальное давление насыщенного пара i -го компонента в кПа при температуре 20°C и нормальном атмосферном давлении;

c) рассчитать отношение летучести к ЛК₅₀ по формуле:

$$R = \sum_{i=1}^n \frac{V_i}{ЛК_{50i}};$$

d) полученные значения ЛК₅₀ (смесь) и R используются для определения группы упаковки смеси:

группа упаковки I $R \geq 10$ и $ЛК_{50}(\text{смесь}) \leq 1\,000$ мл/м³;

группа упаковки II $R \geq 1$ и $ЛК_{50}(\text{смесь}) \leq 3\,000$ мл/м³, если смесь не отвечает критериям отнесения к группе упаковки I;

группа упаковки III $R \geq 1/5$ и $ЛК_{50}(\text{смесь}) \leq 5\,000$ мл/м³, если смесь не отвечает критериям отнесения к группе упаковки I или II.

2.2.61.1.9.2 При отсутствии данных о ЛК₅₀ токсичных компонентов смесь может быть отнесена к одной из групп на основе нижеизложенных упрощенных пороговых испытаний на токсичность. Если приводятся такие пороговые испытания, то для перевозки смеси должна определяться и использоваться наиболее ограничительная группа.

2.2.61.1.9.3 Смесь относится к группе упаковки I лишь в том случае, если она отвечает следующим двум критериям:

- a) образец жидкой смеси доводится до парообразного состояния и рассеивается в воздухе таким образом, чтобы создать испытательную среду с концентрацией пара этой смеси в воздухе 1000 мл/м^3 . Десять белых крыс (пять самцов и пять самок) помещаются в эту испытательную среду на один час и подвергаются наблюдению в течение 14 дней. Если за 14-дневный период наблюдения погибнут пять или более животных, то предполагается, что значение ЛК_{50} данной смеси составляет 1000 мл/м^3 или меньше;
- b) образец пара, находящийся в равновесии с жидкой смесью, смешивается с девятью равными объемами воздуха для создания испытательной среды. Десять белых крыс (пять самцов и пять самок) помещаются в эту испытательную среду на один час и подвергаются наблюдению в течение 14 дней. Если за 14-дневный период наблюдения погибнут пять или более животных, то предполагается, что летучесть данной смеси в 10 или более раз превышает значение ЛК_{50} смеси.

2.2.61.1.9.4 Смесь относится к группе упаковки II лишь в том случае, если она отвечает следующим двум критериям и не отвечает критериям группы упаковки I:

- a) образец жидкой смеси доводится до парообразного состояния и рассеивается в воздухе таким образом, чтобы создать испытательную среду с концентрацией пара этой смеси в воздухе 3000 мл/м^3 . Десять белых крыс (пять самцов и пять самок) помещаются в испытательную среду на один час и подвергаются наблюдению в течение 14 дней. Если за 14-дневный период наблюдения погибнут пять или более животных, то предполагается, что значение ЛК_{50} данной смеси составляет 3000 мл/м^3 или меньше;
- b) образец пара, находящийся в равновесии с жидкой смесью, используется для создания испытательной среды. Десять белых крыс (пять самцов и пять самок) помещаются в эту испытательную среду на один час и подвергаются наблюдению в течение 14 дней. Если за 14-дневный период наблюдения погибнут пять или более животных, то предполагается, что летучесть данной смеси равна значению ее ЛК_{50} или превышает его.

2.2.61.1.9.5 Смесь относится к группе III лишь в том случае, если она отвечает следующим двум критериям и не отвечает критериям групп упаковки I или II:

- a) образец жидкой смеси доводится до парообразного состояния и рассеивается в воздухе таким образом, чтобы создать испытательную среду с концентрацией пара этой смеси в воздухе 5000 мл/м^3 . Десять белых крыс (пять самцов и пять самок) помещаются в эту испытательную среду на один час и подвергаются наблюдению в течение 14 дней. Если за 14-дневный период наблюдения погибнут пять или более животных, то предполагается, что значение ЛК_{50} данной смеси составляет 5000 мл/м^3 или меньше;
- b) замеряется концентрация паров (летучесть) жидкой смеси, и если она равна или превышает 1000 мл/м^3 , то предполагается, что летучесть данной смеси равна $1/5$ значения ее ЛК_{50} или превышает эту величину.

Методы определения пероральной и чрескожной токсичности смесей

2.2.61.1.10 Для включения смесей в класс 6.1 и их отнесения к соответствующей группе упаковки согласно критериям пероральной и чрескожной токсичности (см. пункт 2.2.61.1.3) необходимо определить ЛД₅₀ смеси для острой токсичности.

2.2.61.1.10.1 Если смесь содержит лишь одно активное вещество, ЛД₅₀ которого известна, то при отсутствии надежных данных об острой пероральной и чрескожной токсичности смеси, подлежащей перевозке, значение ЛД₅₀ при пероральном или чрескожном воздействии можно рассчитать следующим способом:

$$\text{ЛД}_{50} \text{ препарата} = \frac{\text{ЛД}_{50} \text{ активного вещества} \times 100}{\text{процентное содержание активного вещества по массе}} .$$

2.2.61.1.10.2 Если смесь содержит более одного активного компонента, то для расчета ее ЛД₅₀ при пероральном или чрескожном воздействии можно использовать три возможных подхода. Предпочтительно получить надежные данные об острой пероральной и чрескожной токсичности смеси, подлежащей перевозке. Если таких надежных и точных данных не имеется, то используется один из следующих методов:

- a) классифицировать препарат в зависимости от наиболее опасного компонента смеси, как если бы он присутствовал в концентрации, равной совокупной концентрации всех активных компонентов; или
- b) применить формулу:

$$\frac{C_A}{T_A} + \frac{C_B}{T_B} + \dots + \frac{C_Z}{T_Z} = \frac{100}{T_M} ,$$

где:

C = процентное содержание компонентов А, В, ... Z в смеси;

T = ЛД₅₀ компонентов А, В, ... Z при пероральном воздействии;

T_М = ЛД₅₀ смеси при пероральном воздействии.

ПРИМЕЧАНИЕ: Эта формула может также использоваться для расчета чрескожной токсичности при условии, что эти сведения существуют для одних и тех же видов по всем компонентам. При использовании этой формулы не учитываются такие возможные явления, как потенцирование или защита.

Классификация пестицидов

2.2.61.1.11 Все активные пестицидные вещества и их препараты, значения ЛК₅₀ и/или ЛД₅₀ которых известны и которые включены в класс 6.1, должны быть отнесены к надлежащим группам упаковки в соответствии с критериями, приведенными в пунктах 2.2.61.1.6 – 2.2.61.1.9. Вещества и препараты, которые характеризуются дополнительными видами опасности, должны быть классифицированы в соответствии с таблицей приоритета опасных свойств, приведенной в подразделе 2.1.3.9, и отнесены к надлежащей группе упаковки.

2.2.61.1.11.1 Если ЛД₅₀ пестицидного препарата при пероральном или чрескожном воздействии не известна, но известна ЛД₅₀ его активного компонента (активных компонентов), то значение ЛД₅₀ препарата можно получить с помощью методов, изложенных в пункте 2.2.61.1.10.

ПРИМЕЧАНИЕ: Данные о ЛД₅₀, для токсичности ряда распространенных пестицидов, можно найти в последнем издании документа "The WHO Recommended Classification of Pesticides by Hazard and Guidelines to Classification", который можно получить в секретариате Международной программы по химической безопасности, размещенном во Всемирной организации здравоохранения (ВОЗ) по адресу: 1211 Geneva 27, Switzerland. Хотя этот документ можно использовать в качестве источника данных о ЛД₅₀ пестицидов, изложенная в нем система классификации не должна применяться при классификации пестицидов для целей перевозки или при назначении им групп упаковки; для этих целей надлежит руководствоваться требованиями ДОПОГ.

2.2.61.1.11.2 Надлежащее отгрузочное наименование, используемое для перевозки пестицида, надлежит выбирать в зависимости от активного компонента, физического состояния пестицида и любой дополнительной опасности, которую может представлять этот пестицид (см. раздел 3.1.2).

2.2.61.1.12 Если в результате внесения в них добавок вещества класса 6.1 попадают в категории опасности, отличные от категорий опасности, к которым относятся вещества, указанные по наименованию в таблице А главы 3.2, то эти смеси или растворы должны быть отнесены к тем позициям, к которым они относятся в силу их фактической степени опасности.

ПРИМЕЧАНИЕ: В отношении классификации растворов и смесей (таких, как препараты и отходы) см. также раздел 2.1.3.

2.2.61.1.13 На основе критериев, приведенных в подпунктах 2.2.61.1.6 – 2.2.61.1.11, можно также определить, являются ли свойства какого-либо раствора или какой-либо смеси, указанных по наименованию или содержащих поименно указанное вещество, такими, что на этот раствор или эту смесь не распространяются требования, установленные для этого класса.

2.2.61.1.14 Вещества, растворы и смеси, за исключением веществ и препаратов, используемых в качестве пестицидов, которые не соответствуют критериям директив 67/548/ЕЕС⁴ или 88/379/ЕЕС⁵ (с внесенными в них изменениями) и поэтому не классифицированы как сильнотоксичные, токсичные или вредные в соответствии с этими директивами (с внесенными в них изменениями), могут рассматриваться как вещества, не принадлежащие к классу 6.1.

2.2.61.2 Вещества, не допускаемые к перевозке

2.2.61.2.1 Химически неустойчивые вещества класса 6.1 допускаются к перевозке лишь в том случае, если приняты необходимые меры для предотвращения их опасного разложения или полимеризации во время перевозки. Для этого надлежит, в частности, обеспечить, чтобы в сосудах и цистернах не содержалось веществ, способных активировать эти реакции.

⁴ Директива 67/548/ЕЕС Совета от 27 июня 1967 года о сближении законов, правил и административных положений, касающихся классификации, упаковки и маркирования опасных веществ (Official Journal of the European Communities No. L 196 of 16.08.1967, page 1).

⁵ Директива 88/379/ЕЕС Совета о сближении законов, правил и административных положений, касающихся классификации, упаковки и маркирования опасных препаратов (Official Journal of the European Communities No. L 187 of 16.07.1988, page 14).

2.2.61.2.2 К перевозке не допускаются следующие вещества и смеси:

- водород цианистый безводный или в растворе, не соответствующий описаниям позиций с № ООН 1051, 1613, 1614 и 3294;
- карбонилы металлов с температурой вспышки ниже 23 °С, за исключением № ООН 1259 НИКЕЛЯ КАРБОНИЛА и № ООН 1994 ЖЕЛЕЗА ПЕНТАКАРБОНИЛА;
- 2,3,7,8-ТЕТРАХЛОРДИБЕНЗО-ПАРА-ДИОКСИН (ТХДД) в концентрациях, которые считаются сильнотоксичными в соответствии с критериями, приведенными в пункте 2.2.61.1.7;
- № ООН 2249 ЭФИР ДИХЛОРМЕТИЛОВЫЙ, СИММЕТРИЧНЫЙ;
- препараты фосфидов без добавок, ингибирующих выделение токсичных легковоспламеняющихся газов.

2.2.61.3 Перечень сводных позиций

Токсичные вещества без дополнительной опасности

органические	жидкие ^a	T1	1583	ХЛОРПИКРИНА СМЕСЬ, Н.У.К.
			1602	КРАСИТЕЛЬ ЖИДКИЙ ТОКСИЧНЫЙ, Н.У.К., или
			1602	ПОЛУПРОДУКТ СИНТЕЗА КРАСИТЕЛЕЙ, ЖИДКИЙ, ТОКСИЧНЫЙ, Н.У.К.
			1693	ВЕЩЕСТВО СЛЕЗОТОЧИВОЕ ЖИДКОЕ, Н.У.К.
			1851	ЛЕКАРСТВЕННЫЙ ПРЕПАРАТ ЖИДКИЙ ТОКСИЧНЫЙ, Н.У.К.
			2206	ИЗОЦИОНАТЫ ТОКСИЧНЫЕ, Н.У.К., или
			2206	ИЗОЦИОНАТА РАСТВОР ТОКСИЧНЫЙ, Н.У.К.
			3140	АЛКАЛОИДЫ ЖИДКИЕ, Н.У.К., или
			3140	АЛКАЛОИДОВ СОЛИ ЖИДКИЕ, Н.У.К.
			3142	ДЕЗИНФИЦИРУЮЩАЯ ЖИДКОСТЬ ТОКСИЧНАЯ, Н.У.К.
			3144	НИКОТИНА СОЕДИНЕНИЕ ЖИДКОЕ, Н.У.К., или
			3144	НИКОТИНА ПРЕПАРАТ ЖИДКИЙ, Н.У.К.
			3172	ТОКСИНЫ, ИЗВЛЕЧЕННЫЕ ИЗ ЖИВЫХ ОРГАНИЗМОВ, ЖИДКИЕ, Н.У.К.
			3276	НИТРИЛЫ ТОКСИЧНЫЕ, Н.У.К.
			3278	ФОСФОРГАНИЧЕСКОЕ СОЕДИНЕНИЕ ТОКСИЧНОЕ, Н.У.К., жидкое
2810	ТОКСИЧНАЯ ЖИДКОСТЬ ОРГАНИЧЕСКАЯ, Н.У.К.			
органические	твердые ^{a,b}	T2	1544	АЛКАЛОИДЫ ТВЕРДЫЕ, Н.У.К., или
			1544	АЛКАЛОИДОВ СОЛИ ТВЕРДЫЕ, Н.У.К.
			1601	ДЕЗИНФИЦИРУЮЩЕЕ СРЕДСТВО ТВЕРДОЕ ТОКСИЧНОЕ, Н.У.К.
			1655	НИКОТИНА СОЕДИНЕНИЕ ТВЕРДОЕ, Н.У.К., или
			1655	НИКОТИНА ПРЕПАРАТ ТВЕРДЫЙ, Н.У.К.
			1693	ВЕЩЕСТВО СЛЕЗОТОЧИВОЕ ТВЕРДОЕ, Н.У.К.
			3143	КРАСИТЕЛЬ ТВЕРДЫЙ ТОКСИЧНЫЙ, Н.У.К., или
			3143	ПОЛУПРОДУКТ СИНТЕЗА КРАСИТЕЛЕЙ ТВЕРДЫЙ ТОКСИЧНЫЙ, Н.У.К.
			3172	ТОКСИНЫ, ИЗВЛЕЧЕННЫЕ ИЗ ЖИВЫХ ОРГАНИЗМОВ, ТВЕРДЫЕ, Н.У.К.
			3249	ЛЕКАРСТВЕННЫЙ ПРЕПАРАТ ТВЕРДЫЙ ТОКСИЧНЫЙ, Н.У.К.
			3278	ФОСФОРГАНИЧЕСКОЕ СОЕДИНЕНИЕ ТОКСИЧНОЕ, Н.У.К., твердое
2811	ТОКСИЧНОЕ ТВЕРДОЕ ВЕЩЕСТВО ОРГАНИЧЕСКОЕ, Н.У.К.			
металлоорганические ^{c,d}		T3	2026	ФЕНИЛРТУТИ СОЕДИНЕНИЕ, Н.У.К.
			2788	ОЛОВООРГАНИЧЕСКОЕ СОЕДИНЕНИЕ ЖИДКОЕ, Н.У.К.
			3146	ОЛОВООРГАНИЧЕСКОЕ СОЕДИНЕНИЕ ТВЕРДОЕ, Н.У.К.
			3280	МЫШЬЯКА ОРГАНИЧЕСКОЕ СОЕДИНЕНИЕ, Н.У.К., жидкое или
			3280	МЫШЬЯКА ОРГАНИЧЕСКОЕ СОЕДИНЕНИЕ, Н.У.К., твердое
			3281	КАРБОНИЛЫ МЕТАЛЛОВ, Н.У.К., жидкие или
			3281	КАРБОНИЛЫ МЕТАЛЛОВ, Н.У.К., твердые
3282	МЕТАЛЛООРГАНИЧЕСКОЕ СОЕДИНЕНИЕ ТОКСИЧНОЕ, Н.У.К., жидкое или			
3282	МЕТАЛЛООРГАНИЧЕСКОЕ СОЕДИНЕНИЕ ТОКСИЧНОЕ, Н.У.К., твердое			

(продолж. на след. странице)

^a *Вещества и препараты, содержащие алкалоиды или никотин, используемые в качестве пестицидов, должны быть отнесены к № ООН 2588 ПЕСТИЦИДЫ ТВЕРДЫЕ ТОКСИЧНЫЕ, Н.У.К., № ООН 2902 ПЕСТИЦИДЫ ЖИДКИЕ ТОКСИЧНЫЕ, Н.У.К., или № ООН 2903 ПЕСТИЦИДЫ ЖИДКИЕ ТОКСИЧНЫЕ ЛЕГКОВОСПЛАМЕНЯЮЩИЕСЯ, Н.У.К.*

^b *Активные вещества и порошки или смеси веществ, предназначенных для лабораторных и экспериментальных целей и для изготовления фармацевтических препаратов, с другими веществами классифицируются в зависимости от их токсичности (см. пункты 2.2.61.1.7–2.2.61.1.11).*

^c *Самонагревающиеся слаботоксичные вещества и способные к самовозгоранию металлоорганические соединения являются веществами класса 4.2.*

^d *Реагирующие с водой слаботоксичные вещества или реагирующие с водой металлоорганические соединения являются веществами класса 4.3.*

2.2.61.3 *Перечень сводных позиций (продолж.)*

Токсичные вещества без дополнительной опасности (продолж.)

неорганические	жидкие ^e	T4	1556 МЫШЬЯКА СОЕДИНЕНИЕ ЖИДКОЕ, Н.У.К., неорганическое, включая: Арсенаты, н.у.к.; Арсениты, н.у.к.; и Мышьяка сульфиды, н.у.к. 1935 ЦИАНИДА РАСТВОР, Н.У.К. 2024 РТУТИ СОЕДИНЕНИЕ ЖИДКОЕ, Н.У.К. 3141 СУРЬМЫ СОЕДИНЕНИЕ НЕОРГАНИЧЕСКОЕ ЖИДКОЕ, Н.У.К. 3287 ТОКСИЧНАЯ ЖИДКОСТЬ НЕОРГАНИЧЕСКАЯ, Н.У.К.
	твердые ^{f,g}	T5	1549 СУРЬМЫ СОЕДИНЕНИЕ НЕОРГАНИЧЕСКОЕ ТВЕРДОЕ, Н.У.К. 1557 МЫШЬЯКА СОЕДИНЕНИЕ, ТВЕРДОЕ, Н.У.К., включая: Арсенаты, н.у.к.; Арсениты, н.у.к.; и Мышьяка сульфиды, н.у.к. 1564 БАРИЯ СОЕДИНЕНИЕ, Н.У.К. 1566 БЕРИЛЛИЯ СОЕДИНЕНИЕ, Н.У.К. 1588 ЦИАНИДЫ НЕОРГАНИЧЕСКИЕ ТВЕРДЫЕ, Н.У.К. 1707 ТАЛЛИЯ СОЕДИНЕНИЕ, Н.У.К. 2025 РТУТИ СОЕДИНЕНИЕ ТВЕРДОЕ, Н.У.К. 2291 СВИНЦА СОЕДИНЕНИЕ РАСТВОРИМОЕ, Н.У.К. 2570 КАДМИЯ СОЕДИНЕНИЕ 2630 СЕЛИНАТЫ или 2630 СЕЛИНИТЫ 2856 ФТОРОСИЛИКАТЫ, Н.У.К. 3283 СЕЛЕНА СОЕДИНЕНИЕ, Н.У.К. 3284 ТЕЛЛУРА СОЕДИНЕНИЕ, Н.У.К. 3285 ВАНАДИЯ СОЕДИНЕНИЕ, Н.У.К. 3288 ТОКСИЧНОЕ ТВЕРДОЕ ВЕЩЕСТВО НЕОРГАНИЧЕСКОЕ, Н.У.К.
пестициды	жидкие	T6	2992 ПЕСТИЦИД НА ОСНОВЕ КАРБАМАТОВ ЖИДКИЙ ТОКСИЧНЫЙ 2994 ПЕСТИЦИД МЫШЬЯКСОДЕРЖАЩИЙ ЖИДКИЙ ТОКСИЧНЫЙ 2996 ПЕСТИЦИД ХЛОРООРГАНИЧЕСКИЙ ЖИДКИЙ ТОКСИЧНЫЙ 2998 ПЕСТИЦИД НА ОСНОВЕ ТРИАЗИНОВ ЖИДКИЙ ТОКСИЧНЫЙ 3006 ПЕСТИЦИД НА ОСНОВЕ ТИОКАРБАМАТОВ ЖИДКИЙ ТОКСИЧНЫЙ 3010 ПЕСТИЦИД МЕДЬСОДЕРЖАЩИЙ ЖИДКИЙ ТОКСИЧНЫЙ 3012 ПЕСТИЦИД РТУТЬСОДЕРЖАЩИЙ ЖИДКИЙ ТОКСИЧНЫЙ 3014 ПЕСТИЦИД–ПРОИЗВОДНЫЙ НИТРОФЕНОЛА ЖИДКИЙ ТОКСИЧНЫЙ 3016 ПЕСТИЦИД–ПРОИЗВОДНЫЙ ДИПИРИДИЛА ЖИДКИЙ ТОКСИЧНЫЙ 3018 ПЕСТИЦИД ФОСФОРОРГАНИЧЕСКИЙ ЖИДКИЙ ТОКСИЧНЫЙ 3020 ПЕСТИЦИД ОЛОВООРГАНИЧЕСКИЙ ЖИДКИЙ ТОКСИЧНЫЙ 3026 ПЕСТИЦИД–ПРОИЗВОДНЫЙ КУМАРИНА ЖИДКИЙ ТОКСИЧНЫЙ 3348 ПЕСТИЦИД–ПРОИЗВОДНЫЙ ФЕНОКСИУКСУСНОЙ КИСЛОТЫ ЖИДКИЙ ТОКСИЧНЫЙ 3352 ПЕСТИЦИД НА ОСНОВЕ ПИРЕТРОИДОВ ЖИДКИЙ ТОКСИЧНЫЙ 2902 ПЕСТИЦИД ЖИДКИЙ ТОКСИЧНЫЙ, Н.У.К.

(продолж. на след. странице)

^e Фульминат ртути, увлажненный, с массовой долей воды или смеси спирта и воды не менее 20%, является веществом класса 1, № ООН 0135.

^f Положения ДОПОГ не распространяются на феррицианиды, ферроцианиды, щелочные тиоцианаты и тиоцианаты аммония.

^g Положения ДОПОГ не распространяются на соли свинца и свинцовые красители, которые после перемешивания в течение одного часа с хлористоводородной кислотой 0,07 М в пропорции 1:1000 при температуре 23°C ± 2°C растворимы не более чем на 5%.

2.2.61.3 Перечень сводных позиций (продолж.)

Токсичные вещества без дополнительной опасности (продолж.)

Пестициды (продолж.)

твердые	T7	2757	ПЕСТИЦИД НА ОСНОВЕ КАРБАМАТОВ ТВЕРДЫЙ ТОКСИЧНЫЙ
		2759	ПЕСТИЦИД МЫШЬЯКСОДЕРЖАЩИЙ ТВЕРДЫЙ ТОКСИЧНЫЙ
		2761	ПЕСТИЦИД ХЛОРООРГАНИЧЕСКИЙ ТВЕРДЫЙ ТОКСИЧНЫЙ
		2763	ПЕСТИЦИД НА ОСНОВЕ ТРИАЗИНОВ ТВЕРДЫЙ ТОКСИЧНЫЙ
		2771	ПЕСТИЦИД НА ОСНОВЕ ТИОКАРБАМАТОВ ТВЕРДЫЙ ТОКСИЧНЫЙ
		2775	ПЕСТИЦИД МЕДЬСОДЕРЖАЩИЙ ТВЕРДЫЙ ТОКСИЧНЫЙ
		2777	ПЕСТИЦИД РТУТЬСОДЕРЖАЩИЙ ТВЕРДЫЙ ТОКСИЧНЫЙ
		2779	ПЕСТИЦИД-ПРОИЗВОДНЫЙ НИТРОФЕНОЛА ТВЕРДЫЙ ТОКСИЧНЫЙ
		2781	ПЕСТИЦИД-ПРОИЗВОДНЫЙ ДИПИРИДИЛА ТВЕРДЫЙ ТОКСИЧНЫЙ
		2783	ПЕСТИЦИД ФОСФОРОРГАНИЧЕСКИЙ ТВЕРДЫЙ ТОКСИЧНЫЙ
		2786	ПЕСТИЦИД ОЛОВООРГАНИЧЕСКИЙ ТВЕРДЫЙ ТОКСИЧНЫЙ
		3027	ПЕСТИЦИД-ПРОИЗВОДНЫЙ КУМАРИНА ТВЕРДЫЙ ТОКСИЧНЫЙ
		3048	ПЕСТИЦИД НА ОСНОВЕ ФОСФИДА АЛЮМИНИЯ
		3345	ПЕСТИЦИД-ПРОИЗВОДНЫЙ ФЕНОКСИУКСУСНОЙ КИСЛОТЫ ТВЕРДЫЙ ТОКСИЧНЫЙ
		3349	ПЕСТИЦИД НА ОСНОВЕ ПИРЕТРОИДОВ ТВЕРДЫЙ ТОКСИЧНЫЙ
2588	ПЕСТИЦИД ТВЕРДЫЙ ТОКСИЧНЫЙ, Н.У.К.		
образцы	T8	3315	ОБРАЗЕЦ ХИМИЧЕСКИЙ ТОКСИЧНЫЙ, жидкий или твердый
другие токсичные вещества ^h	T9	3243	ВЕЩЕСТВА ТВЕРДЫЕ, СОДЕРЖАЩИЕ ТОКСИЧНУЮ ЖИДКОСТЬ, Н.У.К.

Токсичные вещества с дополнительной опасностью

легковоспламеняющиеся	жидкие ^{i,j}	TF1	3071	МЕРКАПТАНЫ ЖИДКИЕ ТОКСИЧНЫЕ ЛЕГКОВОСПЛАМЕНЯЮЩИЕСЯ, Н.У.К. или
			3071	МЕРКАПТАНОВ СМЕСЬ ЖИДКАЯ ТОКСИЧНАЯ ЛЕГКОВОСПЛАМЕНЯЮЩАЯСЯ, Н.У.К.
			3080	ИЗОЦИОНАТЫ ТОКСИЧНЫЕ ЛЕГКОВОСПЛАМЕНЯЮЩИЕСЯ, Н.У.К., или
			3080	ИЗОЦИОНАТА РАСТВОР ТОКСИЧНЫЙ ЛЕГКОВОСПЛАМЕНЯЮЩИЙСЯ, Н.У.К.
			3275	НИТРИЛЫ ТОКСИЧНЫЕ ЛЕГКОВОСПЛАМЕНЯЮЩИЕСЯ, Н.У.К.
			3279	ФОСФОРОРГАНИЧЕСКОЕ СОЕДИНЕНИЕ ТОКСИЧНОЕ ЛЕГКОВОСПЛАМЕНЯЮЩЕЕСЯ, Н.У.К.
			2929	ТОКСИЧНАЯ ЖИДКОСТЬ ЛЕГКОВОСПЛАМЕНЯЮЩАЯСЯ ОРГАНИЧЕСКАЯ, Н.У.К.
			TF	

(продолж. на след. странице)

^h Смеси твердые веществ, не подпадающих под действие положений ДОПОГ, и токсичных жидкостей можно перевозить под № ООН 3243 без применения к ним критериев отнесения к классу б.1 при условии, что в момент погрузки вещества или закрывания тары, контейнера или транспортной единицы не имеется видимых следов излишка жидкости. Каждая тара должна соответствовать типу конструкции, прошедшему испытание на герметичность для группы упаковки II. Эта позиция не должна использоваться для твердых веществ, содержащих жидкость, которой назначена группа упаковки I.

ⁱ Сильнотоксичные или токсичные легковоспламеняющиеся жидкости с температурой вспышки ниже 23°C, за исключением сильнотоксичных при вдыхании веществ, т. е. № ООН 1051, 1092, 1098, 1143, 1163, 1182, 1185, 1238, 1239, 1244, 1251, 1259, 1613, 1614, 1695, 1994, 2334, 2382, 2407, 2438, 2480, 2482, 2484, 2485, 2606, 2929, 3279 и 3294, являются веществами класса 3.

^j Слаботоксичные легковоспламеняющиеся жидкости, за исключением веществ и препаратов, используемых в качестве пестицидов, с температурой вспышки 23°C–61°C, включая предельные значения, являются веществами класса 3.

2.2.61.3 *Перечень сводных позиций (продолж.)*

Токсичные вещества с дополнительной опасностью (продолж.)

легковоспламеняющиеся	TF	пестициды жидкие (температура вспышки – не ниже 23°C)	TF2	2991 ПЕСТИЦИД НА ОСНОВЕ КАРБАМАТОВ ЖИДКИЙ ТОКСИЧНЫЙ ЛЕГКОВОСПЛАМЕНЯЮЩИЙСЯ	
				2993 ПЕСТИЦИД МЫШЬЯКСОДЕРЖАЩИЙ ЖИДКИЙ, ТОКСИЧНЫЙ ЛЕГКОВОСПЛАМЕНЯЮЩИЙСЯ	
				2995 ПЕСТИЦИД ХЛОРООРГАНИЧЕСКИЙ ЖИДКИЙ ТОКСИЧНЫЙ ЛЕГКОВОСПЛАМЕНЯЮЩИЙСЯ	
				2997 ПЕСТИЦИД НА ОСНОВЕ ТРИАЗИНОВ ЖИДКИЙ ТОКСИЧНЫЙ ЛЕГКОВОСПЛАМЕНЯЮЩИЙСЯ	
				3005 ПЕСТИЦИД НА ОСНОВЕ ТИОКАРБАМАТОВ ЖИДКИЙ ТОКСИЧНЫЙ ЛЕГКОВОСПЛАМЕНЯЮЩИЙСЯ	
				3009 ПЕСТИЦИД МЕДЬСОДЕРЖАЩИЙ ЖИДКИЙ ТОКСИЧНЫЙ ЛЕГКОВОСПЛАМЕНЯЮЩИЙСЯ	
				3011 ПЕСТИЦИД РТУТЬСОДЕРЖАЩИЙ ЖИДКИЙ ТОКСИЧНЫЙ ЛЕГКОВОСПЛАМЕНЯЮЩИЙСЯ	
				3013 ПЕСТИЦИД–ПРОИЗВОДНЫЙ НИТРОФЕНОЛА ЖИДКИЙ ТОКСИЧНЫЙ ЛЕГКОВОСПЛАМЕНЯЮЩИЙСЯ	
				3015 ПЕСТИЦИД–ПРОИЗВОДНЫЙ ДИПИРИДИЛА ЖИДКИЙ ТОКСИЧНЫЙ ЛЕГКОВОСПЛАМЕНЯЮЩИЙСЯ	
				3017 ПЕСТИЦИД ФОСФОРОРГАНИЧЕСКИЙ ЖИДКИЙ ТОКСИЧНЫЙ ЛЕГКОВОСПЛАМЕНЯЮЩИЙСЯ	
				3019 ПЕСТИЦИД ОЛОВООРГАНИЧЕСКИЙ ЖИДКИЙ ТОКСИЧНЫЙ ЛЕГКОВОСПЛАМЕНЯЮЩИЙСЯ	
				3025 ПЕСТИЦИД–ПРОИЗВОДНЫЙ КУМАРИНА ЖИДКИЙ ТОКСИЧНЫЙ ЛЕГКОВОСПЛАМЕНЯЮЩИЙСЯ	
				3347 ПЕСТИЦИД–ПРОИЗВОДНЫЙ ФЕНОКСИУКСУСНОЙ КИСЛОТЫ ЖИДКИЙ ТОКСИЧНЫЙ ЛЕГКОВОСПЛАМЕНЯЮЩИЙСЯ	
				3351 ПЕСТИЦИД НА ОСНОВЕ ПИРЕТРОИДОВ ЖИДКИЙ ТОКСИЧНЫЙ ЛЕГКОВОСПЛАМЕНЯЮЩИЙСЯ	
				2903 ПЕСТИЦИД ЖИДКИЙ ТОКСИЧНЫЙ ЛЕГКОВОСПЛАМЕНЯЮЩИЙСЯ, Н.У.К.	
		Твердые	TF3	1700 СВЕЧИ ГАЗОВЫЕ СЛЕЗОТОЧИВЫЕ	
				2930 ТОКСИЧНОЕ ВЕЩЕСТВО ТВЕРДОЕ ЛЕГКОВОСПЛАМЕНЯЮЩЕЕСЯ ОРГАНИЧЕСКОЕ, Н.У.К.	
твердые самонагревающиеся ^c	TS			3124 ТОКСИЧНОЕ ВЕЩЕСТВО ТВЕРДОЕ САМОНАГРЕВАЮЩЕЕСЯ, Н.У.К.	
реагирующие с водой ^d		жидкие	TW1	3123 ТОКСИЧНАЯ ЖИДКОСТЬ, РЕАГИРУЮЩАЯ С ВОДОЙ, Н.У.К.	
TW		твердые ^m	TW2	3125 ТОКСИЧНОЕ ВЕЩЕСТВО ТВЕРДОЕ, РЕАГИРУЮЩЕЕ С ВОДОЙ, Н.У.К.	
окисляющие ^k		жидкие	TO1	3122 ТОКСИЧНАЯ ЖИДКОСТЬ ОКИСЛЯЮЩАЯ, Н.У.К.	
TO		твердые	TO2	3086 ТОКСИЧНОЕ ВЕЩЕСТВО ТВЕРДОЕ ОКИСЛЯЮЩЕЕ, Н.У.К.	
коррозионные ^l	TC	органические	жидкие	TC1	3277 ХЛОРФОРМИАТЫ ТОКСИЧНЫЕ КОРРОЗИОННЫЕ Н.У.К. 3361 ХЛОРСИЛАНЫ ТОКСИЧНЫЕ КОРРОЗИОННЫЕ, Н.У.К. 2927 ТОКСИЧНАЯ ЖИДКОСТЬ КОРРОЗИОННАЯ ОРГАНИЧЕСКАЯ, Н.У.К.
			твердые	TC2	2928 ТОКСИЧНОЕ ВЕЩЕСТВО ТВЕРДОЕ КОРРОЗИОННОЕ ОРГАНИЧЕСКОЕ, Н.У.К.
		неорганические	жидкие	TC3	3289 ТОКСИЧНАЯ ЖИДКОСТЬ КОРРОЗИОННАЯ НЕОРГАНИЧЕСКАЯ, Н.У.К.
			твердые	TC4	3290 ТОКСИЧНОЕ ВЕЩЕСТВО ТВЕРДОЕ КОРРОЗИОННОЕ НЕОРГАНИЧЕСКОЕ, Н.У.К.
легковоспламеняющиеся коррозионные	TFC			2742 ХЛОРФОРМИАТЫ ТОКСИЧНЫЕ КОРРОЗИОННЫЕ ЛЕГКОВОСПЛАМЕНЯЮЩИЕСЯ, Н.У.К. 3362 ХЛОРСИЛАНЫ ТОКСИЧНЫЕ КОРРОЗИОННЫЕ ЛЕГКОВОСПЛАМЕНЯЮЩИЕСЯ, Н.У.К. (Никаких других сводных позиций не имеется; при необходимости отнесение к той или иной сводной позиции с тем или иным классификационным кодом осуществляется в соответствии с таблицей приоритета опасных свойств, приведенной в пункте 2.1.3.9.)	

^c Самонагревающиеся слаботоксичные вещества и способные к самовозгоранию металлоорганические соединения являются веществами класса 4.2.

^d Реагирующие с водой слаботоксичные вещества или реагирующие с водой металлоорганические соединения являются веществами класса 4.3.

^k Слаботоксичные окисляющие вещества являются веществами класса 5.1.

^l Слаботоксичные и слабокоррозионные вещества являются веществами класса 8.

^m Фосфиды металлов, отнесенные к № ООН 1360, 1397, 1432, 1714, 2011 и 2013, являются веществами класса 4.3.

2.2.62 Класс 6.2 Инфекционные вещества

2.2.62.1 Критерии

2.2.62.1.1 Название класса 6.2 охватывает инфекционные вещества. Инфекционные вещества – это вещества, о которых известно или имеются основания полагать, что они содержат патогенные организмы. Патогенные организмы определяются как микроорганизмы (включая бактерии, вирусы, риккетсии, паразиты, грибки) или микроорганизмы-рекомбинанты (гибриды или мутанты), в отношении которых известно или имеются основания полагать, что они являются возбудителями инфекционных заболеваний животных или человека.

Для целей этого класса вирусы, микроорганизмы, а также загрязненные ими изделия считаются веществами данного класса.

ПРИМЕЧАНИЕ 1: Требования, применимые к этому классу, не распространяются на упомянутые выше вещества, если маловероятно, что они вызывают заболевания человека или животных.

ПРИМЕЧАНИЕ 2: Инфекционные вещества подпадают под действие требований, применимых к этому классу, только в том случае, если они способны передавать заболевание человеку или животным в результате своего воздействия на них.

ПРИМЕЧАНИЕ 3: К этому классу должны относиться генетически измененные микроорганизмы и организмы, биологические продукты, диагностические образцы и живые зараженные животные, если они отвечают критериям отнесения к данному классу.

ПРИМЕЧАНИЕ 4: Ядовитые токсины растительного, животного или бактериального происхождения, которые не содержат каких-либо инфекционных веществ или организмов или которые не содержатся в них, являются веществами класса 6.1, № ООН 3172.

2.2.62.1.2 Вещества класса 6.2 подразделяются на:

- I1 Инфекционные вещества, опасные для людей
- I2 Инфекционные вещества, опасные только для животных
- I3 Отходы больничного происхождения
- I4 Диагностические образцы.

Определения и классификация

2.2.62.1.3 Инфекционные вещества включаются в подкласс 6.2, и им присваивается номер ООН 2814 или 2900, в зависимости от конкретного случая, с учетом их отнесения к одной из трех групп опасности на основе критериев, разработанных Всемирной организацией здравоохранения (ВОЗ) и опубликованных во втором издании (1993 года) ВОЗ "Руководство по биологической безопасности в лабораторных условиях". Группа опасности характеризуется патогенными свойствами организма, способом и относительной легкостью передачи, степенью опасности, которой подвергаются индивид или особь и их группы, а также возможностью излечения с помощью известных и эффективных превентивных препаратов и методов лечения.

В зависимости от степени риска к каждой группе опасности применяются следующие критерии:

- a) группа опасности 4: патогенный организм, который обычно вызывает тяжелое заболевание человека или животного, легко передается, прямо или косвенно, одним индивидом (особью) другому и против которого обычно не имеется ни эффективных методов лечения, ни эффективной профилактики (т. е. организм, представляющий высокую степень опасности для индивида или особи и их групп);
- b) группа опасности 3: патогенный организм, который обычно вызывает тяжелое заболевание человека или животного, но который в принципе не передается одним зараженным индивидом (особью) другому и против которого имеются эффективные методы лечения или эффективная профилактика (т. е. организм, представляющий высокую степень опасности для индивида или особи, и незначительную опасность для их групп);
- c) группа опасности 2: патогенный организм, который может вызвать заболевание человека или животного, но который вряд ли представляет серьезную опасность и против которого, хотя он способен вызвать острую инфекцию в результате своего воздействия, существуют эффективные методы лечения и эффективная профилактика, снижающие риск распространения инфекции (т. е. организм, представляющий умеренную опасность для индивида или особи и незначительную опасность для их групп).

ПРИМЕЧАНИЕ: К группе опасности 1 относятся микроорганизмы, которые вряд ли способны вызвать заболевание человека или животного (т. е. не представляющие никакой опасности или представляющие лишь незначительную опасность для индивида, особи или их групп). Вещества, содержащие лишь такие микроорганизмы, не считаются инфекционными по смыслу настоящих положений.

2.2.62.1.4 Инфекционным веществам, опасным только для животных (группа I2, упомянутая в пункте 2.2.62.1.2) и относящимся к группе опасности 2, назначается группа упаковки II.

2.2.62.1.5 Биологическими продуктами являются продукты, полученные из живых организмов, изготовленные и распространенные в соответствии с требованиями национальных правительственных органов, которые могут устанавливать специальные требования в отношении разрешений, и используемые для профилактики, лечения или диагностики заболеваний человека или животного либо в целях связанных с этим разработок, опытов или исследований. Они включают готовые к использованию или незавершенные продукты, такие, как вакцины и диагностические продукты, но одними ими не ограничиваются.

Для целей ДОПОГ биологические продукты подразделяются на следующие группы:

- a) продукты, содержащие патогенные организмы группы опасности 1; продукты, содержащие патогенные организмы в таких условиях, что их способность вызывать заболевание весьма мала или отсутствует; и продукты, о которых известно, что они не содержат патогенных организмов. Вещества, входящие в эту группу, не считаются инфекционными веществами для целей ДОПОГ;

- b) продукты, изготовленные и упакованные в соответствии с требованиями национальных правительственных здравоохранительных органов и перевозимые в целях окончательной упаковки или распределения, а также для использования в лечебных целях врачами или частными лицами. Вещества, входящие в эту группу, не подпадают под действие правил, применимых к классу 6.2;
- c) продукты, о которых известно или имеются основания полагать, что они содержат патогенные организмы групп опасности 2, 3 или 4, и которые не удовлетворяют критериям подпункта b), выше. Вещества, входящие в эту группу, включаются в класс 6.2 под № ООН 2814 или 2900, в зависимости от конкретного случая.

ПРИМЕЧАНИЕ: Некоторые биологические продукты, разрешенные для сбыта, могут представлять биологическую опасность лишь в некоторых районах мира. В этом случае компетентные органы могут потребовать, чтобы эти биологические продукты удовлетворяли требованиям, применимым к инфекционным веществам, или ввести другие ограничения.

2.2.62.1.6 *Диагностическими образцами* являются любые материалы человеческого или животного происхождения, включая, среди прочего, экскременты, продукты секреции, кровь и ее компоненты, ткань и тканевые жидкости, перевозимые в целях диагностики или исследований, за исключением живых зараженных животных.

Диагностическим образцам присваивается № ООН 3373, за исключением тех случаев, когда исходный пациент или животное страдают или могут страдать серьезным заболеванием, которое может легко, прямым или косвенным путем, передаваться от одного индивида или особи другим и для которого обычно не имеется эффективных методов лечения и профилактики; в этом случае им должны присваиваться № ООН 2814 или № ООН 2900.

ПРИМЕЧАНИЕ 1: Положения ДОПОГ не распространяются на кровь, собранную для переливания или изготовления кровепродуктов, а также кровепродукты и любые ткани или органы, предназначенные для трансплантации.

ПРИМЕЧАНИЕ 2: Присвоение № ООН 2814 или № ООН 2900 осуществляется с учетом известных данных из истории болезни пациента или животного, информации о местных эндемических условиях, симптомов заболевания пациента или животного или заключения специалистов относительно индивидуального состояния пациента или животного.

2.2.62.1.7 *Генетически измененными микроорганизмами и организмами⁶* являются микроорганизмы и организмы, генетический материал которых был преднамеренно изменен с помощью технических методов или с помощью процессов, которые не происходят в природе.

Для целей ДОПОГ генетически измененные микроорганизмы и организмы подразделяются на следующие группы:

- a) генетически измененные микроорганизмы, которые соответствуют определению инфекционного вещества, приведенному в пункте 2.2.62.1.1, включаются в класс 6.2 под № ООН 2814 или 2900;
- b) генетически измененные организмы, о которых известно или имеются основания предполагать, что они являются опасными для людей, животных или окружающей среды, перевозятся в соответствии с условиями, установленными компетентным органом страны происхождения;

⁶ См. также директиву 90/219/ЕЕС, Official Journal of the European Communities No. L 117 of 8 May 1990, page 1.

- c) животные, которые содержат генетически измененные микроорганизмы и организмы, соответствующие определению инфекционного вещества, или заражены ими, перевозятся в соответствии с условиями, установленными компетентным органом страны происхождения;
- d) за исключением случаев, когда правительствами стран происхождения, транзита и назначения разрешается их безусловное использование, генетически измененные микроорганизмы, которые не соответствуют определениям инфекционных веществ, но способны вызывать такие изменения животных, растений или микробиологических веществ, какие не происходят обычно при естественном размножении, включаются в класс 9 под № ООН 3245.

ПРИМЕЧАНИЕ: Генетически измененные микроорганизмы, являющиеся инфекционными по смыслу этого класса, не должны относиться № ООН 3291.

2.2.62.1.8 Отходами являются отходы лечения животных или людей или отходы биоисследований, вероятность присутствия инфекционных веществ в которых относительно мала. Им присваивается № ООН 3291. Отходам, содержащим инфекционные вещества, которые можно конкретно определить, присваиваются номера ООН 2814 или 2900 в зависимости от степени представляемой ими опасности (см. пункт 2.2.62.1.3). Обеззараженные отходы, содержавшие ранее инфекционные вещества, считаются неопасными, если они не отвечают критериям, установленным для какого-либо другого класса.

2.2.62.1.9 Отходам больничного происхождения, которым присвоен № ООН 3291, назначается группа упаковки II.

2.2.62.1.10 Для перевозки веществ этого класса может требоваться поддержание определенной температуры.

2.2.62.2 **Вещества, не допускаемые к перевозке**

Живые позвоночные или беспозвоночные животные не должны использоваться для целей перевозки инфекционного вещества, за исключением случаев, когда это вещество невозможно перевезти другим способом. Такие животные помещаются в подходящую тару, на которую наносятся надлежащие маркировка и обозначения, и перевозятся согласно соответствующим правилам, регулирующим транспортировку животных⁷.

2.2.62.3 **Перечень сводных позиций**

Воздействие на людей	II	2814 ИНФЕКЦИОННОЕ ВЕЩЕСТВО, ОПАСНОЕ ДЛЯ ЛЮДЕЙ
Воздействие только на животных	II2	2900 ИНФЕКЦИОННОЕ ВЕЩЕСТВО, ОПАСНОЕ ТОЛЬКО ДЛЯ ЖИВОТНЫХ
Отходы больничного происхождения	II3	3291 ОТХОДЫ БОЛЬНИЧНОГО ПРОИСХОЖДЕНИЯ, РАЗНЫЕ, Н.У.К. ПРИМЕЧАНИЕ: "(БИО) МЕДИЦИНСКИЕ ОТХОДЫ, Н.У.К.", или "МЕДИЦИНСКИЕ ОТХОДЫ, ПОДПАДАЮЩИЕ ПОД ДЕЙСТВИЕ СООТВЕТСТВУЮЩИХ ПРАВИЛ, Н.У.К.", могут использоваться в качестве альтернативных наименований вместо "ОТХОДЫ БОЛЬНИЧНОГО ПРОИСХОЖДЕНИЯ, РАЗНЫЕ, Н.У.К.", для перевозки, осуществляемой до или после морской или воздушной перевозки.
Диагностические образцы	II4	3373 ДИАГНОСТИЧЕСКИЕ ОБРАЗЦЫ

⁷ Такие правила содержатся, например, в директиве 91/628/ЕЕС (Official Journal of the European Communities No. L 340 of 11 December 1991, p. 17), а также в Рекомендациях Совета Европы (Комитета министров) по перевозке некоторых видов животных.

2.2.7 Класс 7 Радиоактивные материалы

2.2.7.1 Определение класса 7

2.2.7.1.1 *Радиоактивный материал* – это любой материал, содержащий радионуклиды, в котором концентрация активности, а также полная активность груза превышают значения, указанные в пунктах 2.2.7.7.2.1–2.2.7.7.2.6.

2.2.7.1.2 Для целей ДОПОГ в класс 7 не включены следующие радиоактивные материалы:

- a) радиоактивные материалы, являющиеся неотъемлемой частью транспортных средств;
- b) радиоактивные материалы, перемещаемые в пределах какого-либо учреждения и подпадающие под действие соответствующих правил безопасности, действующих в данном учреждении, когда перемещение не предполагает использования автомобильных или железных дорог общего пользования;
- c) радиоактивные материалы, имплантированные или введенные в организм человека или животного с целью диагностики или лечения;
- d) радиоактивные материалы, находящиеся в потребительских товарах, допущенных регулирующим органом к использованию, после их продажи конечному пользователю;
- e) природные материалы и руды, содержащие природные радионуклиды, которые не предполагается перерабатывать с целью использования этих радионуклидов, при условии, что удельная активность таких материалов не превышает более чем в 10 раз значения, указанные в подразделе 2.2.7.7.2.

2.2.7.2 Определения

A_1 и A_2

A_1 – значение активности радиоактивного материала особого вида, которое указано в таблице 2.2.7.7.2.1 или определяется согласно положениям подраздела 2.2.7.7.2 и используется при определении пределов активности для требований ДОПОГ.

A_2 – значение активности радиоактивного материала, иного, чем радиоактивный материал особого вида, которое указано в таблице 2.2.7.7.2.1 или определяется согласно положениям подраздела 2.2.7.7.2 и используется при определении пределов активности для требований ДОПОГ.

Утверждение

Многостороннее утверждение – утверждение соответствующим компетентным органом страны происхождения конструкции или перевозки и каждой страны, через территорию или на территорию которой должен транспортироваться груз.

Одностороннее утверждение – утверждение конструкции, которое требуется от компетентного органа только страны происхождения данной конструкции. Если страна происхождения не является Договаривающейся стороной ДОПОГ, утверждение требует подтверждения компетентным органом первой страны, являющейся Договаривающейся стороной ДОПОГ, по маршруту перевозки груза (см. подраздел 6.4.22.6).

Система локализации – система размещения делящегося материала и элементов упаковочного комплекта, определенная проектировщиком и одобренная компетентным органом в качестве системы, предназначенной обеспечивать безопасность по критичности.

Система защитной оболочки (герметизации) – система элементов упаковочного комплекта, определенная проектировщиком в качестве системы, предназначенной для удержания радиоактивного материала во время перевозки.

Радиоактивное загрязнение:

Радиоактивное загрязнение – наличие радиоактивности на поверхности в количествах, превышающих 0,4 Бк/см² для бета- или гамма-излучателей и для альфа-излучателей низкой токсичности или 0,04 Бк/см² для всех других альфа-излучателей.

Нефиксированное радиоактивное загрязнение – радиоактивное загрязнение, которое может быть удалено с поверхности при обычных условиях перевозки.

Фиксированное радиоактивное загрязнение – радиоактивное загрязнение, не являющееся нефиксированным радиоактивным загрязнением.

Индекс безопасности по критичности (ИБК), установленный для упаковки, транспортного пакета или контейнера, содержащих делящийся материал, – число, которое используется для контроля за общим количеством упаковок, транспортных пакетов или контейнеров, содержащих делящийся материал.

Конструкция – описание радиоактивного материала особого вида, радиоактивного материала с низкой способностью к рассеянию, упаковки или упаковочного комплекта, которое позволяет полностью идентифицировать их. Это описание может включать спецификации, инженерно-техническую документацию (чертежи), отчеты, подтверждающие соблюдение регламентирующих требований, а также другую соответствующую документацию.

Исключительное использование – использование только одним грузоотправителем транспортного средства или большого контейнера, в отношении которых все начальные, промежуточные и окончательные погрузочные и разгрузочные операции осуществляются в соответствии с указаниями грузоотправителя или грузополучателя.

Делящийся материал – уран-233, уран-235, плутоний-239, плутоний-241 или любая комбинация этих радионуклидов. Под это определение не подпадают:

- a) необлученный природный уран или обедненный уран, и
- b) природный уран или обедненный уран, облученный только в реакторах на тепловых нейтронах.

Большой контейнер – контейнер, не являющийся малым контейнером в соответствии с определениями, содержащимися в этом подразделе.

Радиоактивный материал с низкой способностью к рассеянию – твердый радиоактивный материал или твердый радиоактивный материал в герметичной капсуле, имеющий ограниченную способность к рассеянию и не находящийся в порошкообразной форме.

ПРИМЕЧАНИЕ: Радиоактивный материал с низкой способностью к рассеянию может перевозиться по воздуху в упаковках типа В(U) или В(M) в количествах, разрешенных для данной конструкции упаковки, как это указано в сертификате об

утверждении. Данное определение включено сюда потому, что такие упаковки, содержащие радиоактивный материал с низкой способностью к рассеянию, могут также перевозиться по автомобильным дорогам.

Материал с низкой удельной активностью (НУА), см. подраздел 2.2.7.3.

Альфа-излучатели низкой токсичности – природный уран; обедненный уран; природный торий; уран-235 или уран-238; торий-232; торий-228 и торий-230, содержащиеся в рудах или в форме физических и химических концентратов; или альфа-излучатели с периодом полураспада менее 10 суток.

Максимальное нормальное рабочее давление – максимальное давление, превышающее атмосферное давление на уровне моря, которое может возникнуть в системе защитной оболочки (герметизации) в течение одного года в условиях температурного режима и солнечной радиации, соответствующих окружающим условиям без вентилирования, без внешнего охлаждения посредством дополнительной системы или без мер эксплуатационного контроля во время перевозки.

Упаковка в случае радиоактивного материала – упаковочный комплект с его радиоактивным содержимым в представленном для перевозки виде. Положения ДОПОГ распространяются на следующие типы упаковок, к которым применяются указанные в подразделе 2.2.7.7 пределы активности и ограничения в отношении материалов и которые удовлетворяют соответствующим требованиям:

- a) освобожденная упаковка;
- b) промышленная упаковка типа 1 (тип ПУ-1);
- c) промышленная упаковка типа 2 (тип ПУ-2);
- d) промышленная упаковка типа 3 (тип ПУ-3);
- e) упаковка типа А;
- f) упаковка типа В (U);
- g) упаковка типа В (M);
- h) упаковка типа С.

К упаковкам, содержащим делящийся материал или гексафторид урана, применяются дополнительные требования (см. пункты 2.2.7.7.1.7 и 2.2.7.7.1.8).

ПРИМЕЧАНИЕ: В отношении термина "упаковка" применительно к другим опасным грузам см. определения, содержащиеся в разделе 1.2.1.

Упаковочный комплект в случае радиоактивного материала – совокупность элементов, необходимых для полного размещения и удержания радиоактивного содержимого. В частности, он может включать одну или несколько приемных емкостей, поглощающие материалы, дистанционирующие конструкции, средства защиты от излучения и сервисное оборудование для заполнения, опорожнения, вентилирования и сброса давления; устройства для охлаждения, амортизации механических ударов, обработки груза и крепления, тепловой изоляции; а также сервисные устройства, составляющие одно целое с упаковкой. Упаковочный комплект может быть в форме ящика, коробки, бочки или аналогичной приемной емкости, но может представлять собой контейнер, резервуар или контейнер средней грузоподъемности для массовых грузов (КСГМГ).

ПРИМЕЧАНИЕ: В отношении термина "упаковочный комплект" применительно к другим опасным грузам см. определения, содержащиеся в разделе 1.2.1.

Уровень излучения – соответствующая мощность дозы, выраженная в миллизивертах в час.

Радиоактивное содержимое – радиоактивный материал вместе с любыми находящимися в упаковочном комплекте радиоактивно загрязненными или активированными твердыми веществами, жидкостями и газами.

Перевозка – специальное перемещение груза от места его происхождения к месту назначения.

Малый контейнер – контейнер, любой из наружных габаритов которого не превышает 1,5 м или внутренний объем которого составляет не более 3 м³.

Радиоактивный материал особого вида, см. пункт 2.2.7.4.1.

Удельная активность радионуклида – активность на единицу массы данного нуклида. Удельная активность материала – активность на единицу массы или объема материала, в котором радионуклиды в основном распределены равномерно.

Объект с поверхностным радиоактивным загрязнением (ОПРЗ), см. подраздел 2.2.7.5.

Транспортный индекс (ТИ) – число, присвоенное упаковке, транспортному пакету, контейнеру либо неупакованному НУА-I или ОПРЗ-I, которое используется для обеспечения контроля за радиоактивным облучением.

Необлученный торий – торий, содержащий не более 10⁻⁷ г урана-233 на грамм тория-232.

Необлученный уран – уран, содержащий не более 2 × 10³ Бк плутония на грамм урана-235, не более 9 × 10⁶ Бк продуктов деления на грамм урана-235 и не более 5 × 10⁻³ грамм урана-236 на грамм урана-235.

Уран природный, обедненный, обогащенный:

Природный уран – химически выделенный уран, содержащий природную смесь изотопов урана (примерно 99,28% урана-238 и 0,72% урана-235 по массе). *Обедненный уран* – уран, содержащий меньшее в процентном выражении количество урана-235 по массе по сравнению с природным ураном. *Обогащенный уран* – уран, содержащий количество урана-235 в процентном выражении по массе больше 0,72%. Во всех случаях присутствует очень небольшое в процентном выражении по массе количество урана-234.

2.2.7.3 *Материал с низкой удельной активностью (НУА), определение групп*

2.2.7.3.1 Материал с низкой удельной активностью (НУА) – радиоактивный материал, который по своей природе имеет ограниченную удельную активность, или радиоактивный материал, к которому применяются пределы установленной средней удельной активности. Материалы внешней защиты, окружающей материал НУА, при определении установленной средней удельной активности не должны учитываться.

2.2.7.3.2 Материалы НУА входят в одну из трех групп:

- a) НУА-I
 - i) урановые и ториевые руды и концентраты таких руд, а также другие руды, которые содержат радионуклиды природного происхождения и предназначаются для переработки с целью использования этих радионуклидов;
 - ii) твердый необлученный природный уран или обедненный уран или природный торий либо их твердые или жидкие составы или смеси;
 - iii) радиоактивные материалы, для которых величина A_2 не ограничивается, за исключением делящихся материалов в количествах, не подпадающих под освобождение по пункту 6.4.11.2; или
 - iv) другие радиоактивные материалы, в которых активность распределена по всему объему и установленная средняя удельная активность не превышает более чем в 30 раз значения концентрации активности, указанные в пунктах 2.2.7.7.2.1–2.2.7.7.2.6, за исключением делящихся материалов в количествах, не подпадающих под освобождение по пункту 6.4.11.2.
- b) НУА-II
 - i) вода с концентрацией трития до 0,8 ТБк/л; или
 - ii) другие материалы, в которых активность распределена по всему объему, а установленная средняя удельная активность не превышает 10^{-4} А₂/г для твердых и газообразных веществ и 10^{-5} А₂/г для жидкостей.
- c) НУА-III – твердые материалы (например, связанные отходы, активированные вещества), исключая порошки, в которых:
 - i) радиоактивный материал распределен по всему объему твердого материала или группы твердых объектов либо в основном равномерно распределен в твердом сплошном связывающем материале (например, бетоне, битуме, керамике и т. д.);
 - ii) радиоактивный материал является относительно нерастворимым или структурно содержится в относительно нерастворимой матрице, в силу чего даже при разрушении упаковочного комплекта утечка радиоактивного материала в расчете на упаковку в результате выщелачивания при нахождении в воде в течение семи суток не будет превышать 0,1 А₂; и
 - iii) установленная средняя удельная активность твердого материала без учета любого защитного материала не превышает 2×10^{-3} А₂/г.

2.2.7.3.3 Материал НУА-III должен быть твердым и обладать такими свойствами, чтобы при проведении указанных в пункте 2.2.7.3.4 испытаний в отношении всего внутреннего содержимого упаковки активность воды не превышала 0,1 А₂.

2.2.7.3.4 Материал НУА-III должен испытываться следующим образом:

Образец материала в твердом состоянии, представляющий полное содержимое упаковки, должен погружаться на 7 суток в воду при температуре внешней среды. Объем воды для испытаний должен быть достаточным для того, чтобы в конце 7-суточного испытания оставшийся свободный объем непоглощенной и

непрореагировавшей воды составлял по меньшей мере 10% объема собственно испытываемого твердого образца. Начальное значение рН воды должно составлять 6–8, а максимальная проводимость – 1 мСм/м при 20°C. После погружения испытываемого образца на 7 суток измеряется полная активность свободного объема воды.

2.2.7.3.5 Подтверждение соответствия рабочих характеристик требованиям, изложенным в пункте 2.2.7.3.4, должно осуществляться в соответствии с пунктами 6.4.12.1 и 6.4.12.2.

2.2.7.4 Требования, предъявляемые к радиоактивному материалу особого вида

2.2.7.4.1 *Радиоактивный материал особого вида – это:*

- a) нерассеивающийся твердый радиоактивный материал; или
- b) герметичная капсула, содержащая радиоактивный материал, которая должна быть изготовлена таким образом, чтобы ее можно было открыть только путем разрушения.

Радиоактивный материал особого вида должен иметь как минимум один размер не менее 5 мм.

2.2.7.4.2 Радиоактивный материал особого вида должен обладать такими свойствами или должен быть таким, чтобы при испытаниях, указанных в пунктах 2.2.7.4.4–2.2.7.4.8, были выполнены следующие требования:

- a) он не должен ломаться или разрушаться при испытаниях на столкновение, удар и изгиб, указанных, соответственно, в пунктах 2.2.7.4.5 a), b), c), 2.2.7.4.6 a);
- b) он не должен плавиться или рассеиваться при соответствующих тепловых испытаниях, указанных, соответственно, в пунктах 2.2.7.4.5 d) или 2.2.7.4.6 b); и
- c) активность воды при испытаниях на выщелачивание согласно пунктам 2.2.7.4.7 и 2.2.7.4.8 не должна превышать 2 кБк; или же для закрытых источников степень утечки после соответствующих испытаний методом оценки объемной утечки, указанных в ISO 9978:1992 "Радиационная защита – Закрытые радиоактивные источники – Методы испытания на утечку", не должна превышать соответствующего допустимого порога, приемлемого для компетентного органа.

2.2.7.4.3 Подтверждение соответствия рабочих характеристик требованиям, изложенным в пункте 2.2.7.4.2, должно осуществляться в соответствии с пунктами 6.4.12.1 и 6.4.12.2.

2.2.7.4.4 Образцы, представляющие собой или имитирующие радиоактивный материал особого вида, должны подвергаться испытанию на столкновение, испытанию на удар, испытанию на изгиб и тепловому испытанию, которые предусматриваются в пункте 2.2.7.4.5, или альтернативным испытаниям, предписанным в пункте 2.2.7.4.6. Для каждого из этих испытаний может использоваться отдельный образец. После каждого испытания должна проводиться оценка образца выщелачиванием и определением объема утечки с применением метода, не менее чувствительного, чем методы, указанные в пункте 2.2.7.4.7 для нерассеивающегося твердого материала, или в пункте 2.2.7.4.8 для материала в капсуле.

2.2.7.4.5

Соответствующие методы испытаний:

- a) испытание на столкновение: образец сбрасывается на мишень с высоты 9 м. Мишень должна соответствовать предписаниям пункта 6.4.14;
- b) испытание на удар: образец должен помещаться на свинцовую пластину, лежащую на гладкой твердой поверхности, и по нему производится удар плоской поверхностью болванки из мягкой стали с силой, равной удару груза массой 1,4 кг при свободном падении с высоты 1 м. Нижняя часть болванки должна иметь диаметр 25 мм с краями, имеющими радиус закругления $(3,0 \pm 0,3)$ мм. Пластина из свинца твердостью 3,5–4,5 по шкале Виккерса и толщиной не более 25 мм должна иметь несколько большую поверхность, чем площадь опоры образца. Для каждого испытания на удар должна использоваться новая поверхность свинца. Удар болванкой по образцу должен производиться таким образом, чтобы нанести максимальное повреждение;
- c) испытание на изгиб: это испытание должно применяться только к удлиненным и тонким источникам, имеющим длину не менее 10 см и отношение длины к минимальной ширине не менее 10. Образец должен жестко закрепляться в горизонтальном положении, так, чтобы половина его длины выступала за пределы места зажима. Положение образца должно быть таким, чтобы он получил максимальное повреждение при ударе плоской поверхностью стальной болванки по свободному концу образца. Сила удара болванки по образцу должна равняться силе удара груза массой 1,4 кг, свободно падающего с высоты 1 м. Плоская поверхность болванки должна иметь диаметр 25 мм с краями, имеющими радиус закругления $(3,0 \pm 0,3)$ мм;
- d) тепловое испытание: образец должен нагреваться на воздухе до температуры 800°C, выдерживаться при этой температуре в течение 10 минут, а затем естественно охлаждаться.

2.2.7.4.6

Образцы, представляющие собой или имитирующие радиоактивный материал, заключенный в герметичную капсулу, могут освобождаться от испытаний:

- a) предписываемых в пунктах 2.2.7.4.5 а) и 2.2.7.4.5 б), при условии, что масса радиоактивного материала особого вида составляет менее 200 г и они вместо этого подвергаются испытанию на столкновение 4-го класса, предписываемому в ISO 2919:1980 "Радиационная защита – Закрытые радиоактивные источники – Общие требования и классификация"; и
- b) предписываемых в пункте 2.2.7.4.5 d), при условии, что они вместо этого подвергаются тепловому испытанию 6-го класса, предписываемому в ISO 2919:1980 "Радиационная защита – Закрытые радиоактивные источники – Общие требования и классификация".

2.2.7.4.7

Для образцов, представляющих собой или имитирующих нерассеивающийся твердый материал, оценка выщелачивания должна проводиться в следующем порядке:

- a) образец должен погружаться на 7 суток в воду при температуре внешней среды. Объем используемой при испытании воды должен быть достаточным для того, чтобы в конце 7-суточного испытания оставшийся свободный объем непоглощенной и непрореагировавшей воды составлял по меньшей мере 10% от объема собственно твердого испытываемого образца. Начальное значение pH воды должно быть 6–8, а максимальная проводимость – 1 мСм/м при 20°C;
- b) вода с образцом должна нагреваться до температуры (50 ± 5) °C, а образец – выдерживаться в этой температуре в течение 4 часов;

- c) затем должна замеряться активность воды;
- d) образец далее должен выдерживаться не менее 7 суток без обдува на воздухе при температуре не менее 30°C с относительной влажностью не менее 90%;
- e) образец должен далее погружаться в воду с параметрами, указанными в подпункте а), выше; вода с образцом нагревается до температуры $(50 \pm 5)^\circ\text{C}$, и образец выдерживается при этой температуре в течение 4 часов;
- f) после этого должна измеряться активность воды.

2.2.7.4.8

Для образцов, представляющих собой или имитирующих радиоактивный материал, заключенный в герметичную капсулу, должна проводиться либо оценка выщелачивания, либо оценка объемной утечки в следующем порядке:

- a) Оценка выщелачивания должна предусматривать следующие этапы:
 - i) образец должен погружаться в воду при температуре внешней среды. Начальное значение рН воды должно быть 6–8, а максимальная проводимость – 1 мСм/м при температуре 20°C;
 - ii) вода и образец должны нагреваться до температуры $(50 \pm 5)^\circ\text{C}$, и образец выдерживается при этой температуре в течение 4 часов;
 - iii) затем должна измеряться активность воды;
 - iv) образец далее должен выдерживаться в течение не менее 7 суток без обдува на воздухе при температуре не менее 30°C с относительной влажностью не менее 90%;
 - v) должен быть повторен процесс, указанный в подпунктах i), ii) и iii).
- b) Проводимая вместо этого оценка объемной утечки должна включать любое приемлемое для компетентного органа испытание из числа предписанных в ISO 9978:1992 "Радиационная защита – Закрытые радиоактивные источники – Методы испытания на утечку".

2.2.7.5

Объект с поверхностным радиоактивным загрязнением (ОПРЗ), определение групп

Объект с поверхностным радиоактивным загрязнением (ОПРЗ) – твердый объект, который, не являясь сам по себе радиоактивным, содержит радиоактивный материал, распределенный на его поверхности. ОПРЗ относится к одной из двух групп:

- a) ОПРЗ-I: твердый объект, на котором:
 - i) нефиксированное радиоактивное загрязнение на доступной поверхности, усредненное по площади 300 см² (или по всей поверхности, если ее площадь меньше 300 см²), не превышает 4 Бк/см² для бета- и гамма-излучателей и альфа-излучателей низкой токсичности или 0,4 Бк/см² для всех других альфа-излучателей; и
 - ii) фиксированное радиоактивное загрязнение на доступной поверхности, усредненное по площади 300 см² (или по всей поверхности, если ее площадь меньше 300 см²), не превышает 4×10^4 Бк/см² для бета- и гамма-излучателей и для альфа-излучателей низкой токсичности или 4×10^3 Бк/см² для всех других альфа-излучателей; и

- iii) нефиксированное радиоактивное загрязнение плюс фиксированное радиоактивное загрязнение на недоступной поверхности, усредненное по площади 300 см^2 (или по всей поверхности, если ее площадь меньше 300 см^2), не превышает $4 \times 10^4 \text{ Бк/см}^2$ для бета- и гамма-излучателей и для альфа-излучателей низкой токсичности или $4 \times 10^3 \text{ Бк/см}^2$ для всех других альфа-излучателей.
- b) ОПРЗ-II: твердый объект, на котором: фиксированное или нефиксированное радиоактивное загрязнение поверхности превышает соответствующие пределы, указанные для ОПРЗ-I в подпункте а), выше, и на котором:
- i) нефиксированное радиоактивное загрязнение на доступной поверхности, усредненное по площади 300 см^2 (или по всей поверхности, если ее площадь меньше 300 см^2), не превышает 400 Бк/см^2 для бета- и гамма-излучателей и альфа-излучателей низкой токсичности или 40 Бк/см^2 для всех других альфа-излучателей; и
 - ii) фиксированное радиоактивное загрязнение на доступной поверхности, усредненное по площади 300 см^2 (или по всей поверхности, если ее площадь меньше 300 см^2), не превышает $8 \times 10^5 \text{ Бк/см}^2$ для бета- и гамма-излучателей и для альфа-излучателей низкой токсичности или $8 \times 10^4 \text{ Бк/см}^2$ для всех других альфа-излучателей; и
 - iii) нефиксированное радиоактивное загрязнение плюс фиксированное радиоактивное загрязнение на недоступной поверхности, усредненное по площади 300 см^2 (или по всей поверхности, если ее площадь менее 300 см^2), не превышает $8 \times 10^5 \text{ Бк/см}^2$ для бета- и гамма-излучателей и для альфа-излучателей низкой токсичности или $8 \times 10^4 \text{ Бк/см}^2$ для всех других альфа-излучателей.

2.2.7.6 **Определение транспортного индекса (ТИ) и индекса безопасности по критичности (ИБК)**

2.2.7.6.1 *Определение транспортного индекса*

2.2.7.6.1.1 Значение транспортного индекса (ТИ) для упаковки, транспортного пакета или контейнера или для неупакованных НУА-I или ОПРЗ-I должно определяться следующим образом:

- a) Определяется максимальный уровень излучения в единицах "миллизиверт в час" (мЗв/ч) на расстоянии 1 м от внешних поверхностей упаковки, транспортного пакета, контейнера или неупакованных НУА-I или ОПРЗ-I. Измеренное значение надо умножить на 100, и полученное число будет представлять собой транспортный индекс. В случае урановых и ториевых руд и их концентратов в качестве максимального уровня излучения в любой точке на расстоянии 1 м от внешней поверхности груза может быть принят следующий:
- 0,4 мЗв/ч – для руд и физических концентратов урана и тория;
 - 0,3 мЗв/ч – для химических концентратов тория;
 - 0,02 мЗв/ч – для химических концентратов урана, за исключением гексафторида урана.

- b) Для резервуаров, контейнеров и неупакованных НУА-I и ОПРЗ-I значение, определенное согласно вышеизложенному подпункту а), должно быть умножено на соответствующий коэффициент пересчета, указанный в таблице 2.2.7.6.1.1.
- c) Значение, полученное в соответствии с вышеизложенными подпунктами а) и б), выше, должно быть округлено в сторону повышения до первого десятичного знака (например, 1,13 округляется до 1,2), при этом значение 0,05 или менее можно считать равным нулю.

Таблица 2.2.7.6.1.1

КОЭФФИЦИЕНТЫ ПЕРЕСЧЕТА ДЛЯ КРУПНОГАБАРИТНЫХ ГРУЗОВ

Размер груза ^а	Коэффициент пересчета
размер груза $\leq 1 \text{ м}^2$	1
$1 \text{ м}^2 < \text{размер груза} \leq 5 \text{ м}^2$	2
$5 \text{ м}^2 < \text{размер груза} \leq 20 \text{ м}^2$	3
$20 \text{ м}^2 < \text{размер груза}$	10

^а *Наибольшая площадь поперечного сечения груза по результатам замеров.*

2.2.7.6.1.2 Транспортный индекс для каждого транспортного пакета, контейнера или транспортного средства должен определяться либо как сумма транспортных индексов (ТИ) всех содержащихся в них упаковок, либо прямым измерением уровня излучения, за исключением случая нежестких транспортных пакетов, для которых транспортный индекс должен определяться только как сумма транспортных индексов (ТИ) всех упаковок.

2.2.7.6.2 *Определение индекса безопасности по критичности (ИБК)*

2.2.7.6.2.1 Индекс безопасности по критичности (ИБК) для упаковок, содержащих делящийся материал, должен вычисляться путем деления числа 50 на меньшее из двух значений N, выводимых согласно пунктам 6.4.11.11 и 6.4.11.12 (т. е. ИБК = 50/N). Значение индекса безопасности по критичности может равняться нулю, при условии что неограниченное число упаковок являются подкритичными (т. е. N в обоих случаях фактически равняется бесконечности).

2.2.7.6.2.2 Индекс безопасности по критичности для каждого груза должен определяться как сумма ИБК всех упаковок, содержащихся в этом грузе.

2.2.7.7 *Пределы активности и ограничения для материалов*

2.2.7.7.1 *Пределы содержимого упаковок*

2.2.7.7.1.1 Общие сведения

Количество радиоактивного материала в упаковке не должно превышать соответствующих пределов для упаковки данного типа, как указывается ниже.

2.2.7.7.1.2 Освобожденные упаковки

2.2.7.7.1.2.1 Применительно к радиоактивному материалу, кроме изделий, изготовленных из природного урана, обедненного урана или природного тория, освобожденная упаковка не должна содержать активности, превышающей следующие значения:

- a) для радиоактивного материала, содержащегося в приборе или другом промышленном изделии, таком, как часы или электронная аппаратура, или являющегося их частью, – значения пределов, указанных в колонках 2 и 3 таблицы 2.2.7.7.1.2.1 для каждого отдельного предмета и каждой упаковки, соответственно; и
- b) для радиоактивного материала, не содержащегося в приборе или другом промышленном изделии и не являющегося их частью, – значения пределов для упаковок, указанных в колонке 4 таблицы 2.2.7.7.1.2.1.

Таблица 2.2.7.7.1.2.1

ПРЕДЕЛЫ АКТИВНОСТИ ДЛЯ ОСВОБОЖДЕННЫХ УПАКОВОК

Физическое состояние содержимого	Прибор или изделие		Материалы
	Пределы для предметов ^а	Пределы для упаковок ^а	Пределы для упаковок
Твердые материалы:			
особого вида	$10^{-2} A_1$	A_1	$10^{-3} A_1$
других видов	$10^{-2} A_2$	A_2	$10^{-3} A_2$
Жидкости	$10^{-3} A_2$	$10^{-1} A_2$	$10^{-4} A_2$
Газы:			
третий	$2 \times 10^{-2} A_2$	$2 \times 10^{-1} A_2$	$2 \times 10^{-2} A_2$
особого вида	$10^{-3} A_1$	$10^{-2} A_1$	$10^{-3} A_1$
других видов	$10^{-3} A_2$	$10^{-2} A_2$	$10^{-3} A_2$

^а В отношении смесей радионуклидов см. пункты 2.2.7.7.2.4–2.2.7.7.2.6.

2.2.7.7.1.2.2 Для изделий, изготовленных из природного урана, обедненного урана или природного тория, освобожденная упаковка может содержать любое количество такого материала, при условии что внешняя поверхность урана или тория покрыта неактивной оболочкой из металла или другого прочного материала.

2.2.7.7.1.3 Промышленные упаковки

Радиоактивное содержимое в отдельной упаковке с материалом НУА или в отдельной упаковке с ОПРЗ должно ограничиваться таким образом, чтобы не превышались уровни излучения, указанные в пункте 4.1.9.2.1, а активность в отдельной упаковке должна также ограничиваться таким образом, чтобы не превышались пределы активности для транспортного средства, указанные в разделе 7.5.11, CV 33(2).

2.2.7.7.1.4 Упаковки типа А

2.2.7.7.1.4.1 Упаковки типа А не должны содержать активность, превышающую следующие значения:

- a) для радиоактивного материала особого вида – A_1 ; или
- b) для всех других радиоактивных материалов – A_2 .

2.2.7.7.1.4.2 В отношении смесей радионуклидов, состав и соответствующая активность которых известны, к радиоактивному содержимому упаковки типа А применяется следующее условие:

$$\sum_i \frac{B(i)}{A_1(i)} + \sum_j \frac{C(j)}{A_2(j)} \leq 1,$$

где:

$B(i)$ – активность i -го радионуклида в качестве радиоактивного материала особого вида, а $A_1(i)$ – значение A_1 для i -го радионуклида; и

$C(j)$ – активность j -го радионуклида в качестве материала, не являющегося радиоактивным материалом особого вида, а $A_2(j)$ – значение A_2 для j -го радионуклида.

2.2.7.7.1.5 Упаковки типа В(У) и типа В(М)

2.2.7.7.1.5.1 Упаковки типа В(У) и типа В(М) не должны содержать:

- a) активности, превышающей значения, разрешенные для данной конструкции упаковки;
- b) радионуклиды, отличающиеся от тех, которые разрешены для данной конструкции упаковки; или
- c) содержимого, форма либо физическое или химическое состояние которого отличается от тех, которые разрешены для данной конструкции упаковки,

что указывается в их сертификатах об утверждении.

2.2.7.7.1.6 Упаковки типа С

ПРИМЕЧАНИЕ: Упаковки типа С могут перевозиться воздушным транспортом с радиоактивным материалом в количествах, превышающих 3000 A_1 или 100 000 A_2 , в зависимости от того, которое из этих значений меньше для радиоактивного материала особого вида, либо 3000 A_2 для всех остальных радиоактивных материалов. Хотя упаковки типа С не требуются для перевозки радиоактивного материала в таких количествах автомобильным транспортом [достаточно упаковок типа В(У) или типа В(М)], нижеследующие требования излагаются потому, что такие упаковки могут также перевозиться автомобильным транспортом.

Упаковки типа С не должны содержать:

- a) активности, превышающей значения, разрешенные для данной конструкции упаковки;
- b) радионуклидов, отличающихся от тех, которые разрешены для данной конструкции упаковки; или
- c) содержимого, форма либо физическое или химическое состояние которого отличаются от тех, которые разрешены для данной конструкции упаковки,

что указывается в их сертификатах об утверждении.

2.2.7.7.1.7 Упаковки, содержащие делящиеся материалы

Упаковки с делящимися материалами не должны содержать:

- a) массу делящегося материала, отличающуюся от разрешенной для данной конструкции упаковки;
- b) любой радионуклид или делящийся материал, отличающиеся от тех, которые разрешены для данной конструкции упаковки; или
- c) содержимого, форма, физическое или химическое состояние либо пространственное размещение которого отличается от тех, которые разрешены для данной конструкции упаковки,

что указывается в их сертификатах об утверждении.

2.2.7.7.1.8 Упаковки, содержащие гексафторид урана

Масса гексафторида урана в упаковке не должна превышать значение, которое может привести к образованию незаполненного объема менее 5% при максимальной температуре упаковки, которая указывается для заводских систем, где будет использоваться упаковка. Гексафторид урана должен быть в твердой форме, а внутреннее давление в упаковке не должно превышать атмосферного давления при ее представлении для перевозки.

2.2.7.7.2 Уровни активности

2.2.7.7.2.1 В таблице 2.2.7.7.2.1 приведены следующие основные значения для отдельных радионуклидов:

- a) A_1 и A_2 в ТБк;
- b) концентрация активности для материалов, на которые распространяется изъятие, в Бк/г; и
- c) пределы активности для грузов, на которые распространяется изъятие, в Бк.

Таблица 2.2.7.7.2.1

Радионуклид (атомный номер)	A ₁ (ТБк)	A ₂ (ТБк)	Концентрация активности для материала, на который распространяется изъятие (Бк/г)	Предел активности для груза, на который распространяется изъятие (Бк)
Актиний (89)				
Ac-225 (a)	8×10^{-1}	6×10^{-3}	1×10^1	1×10^4
Ac-227 (a)	9×10^{-1}	9×10^{-5}	1×10^{-1}	1×10^3
Ac-228	6×10^{-1}	5×10^{-1}	1×10^1	1×10^6
Серебро (47)				
Ag-105	2×10^0	2×10^0	1×10^2	1×10^6
Ag-108m (a)	7×10^{-1}	7×10^{-1}	1×10^1 (b)	1×10^6 (b)
Ag-110m (a)	4×10^{-1}	4×10^{-1}	1×10^1	1×10^6
Ag-111	2×10^0	6×10^{-1}	1×10^3	1×10^6
Алюминий (13)				
Al-26	1×10^{-1}	1×10^{-1}	1×10^1	1×10^5
Америций (95)				
Am-241	1×10^1	1×10^{-3}	1×10^0	1×10^4
Am-242m (a)	1×10^1	1×10^{-3}	1×10^0 (b)	1×10^4 (b)
Am-243 (a)	5×10^0	1×10^{-3}	1×10^0 (b)	1×10^3 (b)
Аргон (18)				
Ar-37	4×10^1	4×10^1	1×10^6	1×10^8
Ar-39	4×10^1	2×10^1	1×10^7	1×10^4
Ar-41	3×10^{-1}	3×10^{-1}	1×10^2	1×10^9
Мышьяк (33)				
As-72	3×10^{-1}	3×10^{-1}	1×10^1	1×10^5
As-73	4×10^1	4×10^1	1×10^3	1×10^7
As-74	1×10^0	9×10^{-1}	1×10^1	1×10^6
As-76	3×10^{-1}	3×10^{-1}	1×10^2	1×10^5
As-77	2×10^1	7×10^{-1}	1×10^3	1×10^6
Астат (85)				
At-211 (a)	2×10^1	5×10^{-1}	1×10^3	1×10^7
Золото (79)				
Au-193	7×10^0	2×10^0	1×10^2	1×10^7
Au-194	1×10^0	1×10^0	1×10^1	1×10^6
Au-195	1×10^1	6×10^0	1×10^2	1×10^7
Au-198	1×10^0	6×10^{-1}	1×10^2	1×10^6

Радионуклид (атомный номер)	A ₁ (ТБк)	A ₂ (ТБк)	Концентрация активности для материала, на который распространяется изъятие (Бк/г)	Предел активности для груза, на который распространяется изъятие (Бк)
Au-199	1×10^1	6×10^{-1}	1×10^2	1×10^6
Барий (56)				
Ba-131 (a)	2×10^0	2×10^0	1×10^2	1×10^6
Ba-133	3×10^0	3×10^0	1×10^2	1×10^6
Ba-133m	2×10^1	6×10^{-1}	1×10^2	1×10^6
Ba-140 (a)	5×10^{-1}	3×10^{-1}	1×10^1 (b)	1×10^5 (b)
Бериллий (4)				
Be-7	2×10^1	2×10^1	1×10^3	1×10^7
Be-10	4×10^1	6×10^{-1}	1×10^4	1×10^6
Висмут (83)				
Pb-205	7×10^{-1}	7×10^{-1}	1×10^1	1×10^6
Pb-206	3×10^{-1}	3×10^{-1}	1×10^1	1×10^5
Pb-207	7×10^{-1}	7×10^{-1}	1×10^1	1×10^6
Pb-210	1×10^0	6×10^{-1}	1×10^3	1×10^6
Pb-210m (a)	6×10^{-1}	2×10^{-2}	1×10^1	1×10^5
Pb-212 (a)	7×10^{-1}	6×10^{-1}	1×10^1 (b)	1×10^5 (b)
Берклий (97)				
Pu-247	8×10^0	8×10^{-4}	1×10^0	1×10^4
Pu-249 (a)	4×10^1	3×10^{-1}	1×10^3	1×10^6
Бром (35)				
Br-76	4×10^{-1}	4×10^{-1}	1×10^1	1×10^5
Br-77	3×10^0	3×10^0	1×10^2	1×10^6
Br-82	4×10^{-1}	4×10^{-1}	1×10^1	1×10^6
Углерод (6)				
C-11	1×10^0	6×10^{-1}	1×10^1	1×10^6
C-14	4×10^1	3×10^0	1×10^4	1×10^7
Кальций (20)				
Ca-41	Не ограничено	Не ограничено	1×10^5	1×10^7
Ca-45	4×10^1	1×10^0	1×10^4	1×10^7
Ca-47(a)	3×10^0	3×10^{-1}	1×10^1	1×10^6
Кадмий (48)				
Cd-109	3×10^1	2×10^0	1×10^4	1×10^6
Cd-113m	4×10^1	5×10^{-1}	1×10^3	1×10^6

Радионуклид (атомный номер)	A₁	A₂	Концентрация активности для материала, на который распространяется изъятие (Бк/г)	Предел активности для груза, на который распространяется изъятие (Бк)
Cd-115(a)	3×10^0	4×10^{-1}	1×10^2	1×10^6
Cd-115m	5×10^{-1}	5×10^{-1}	1×10^3	1×10^6
Церий (58)				
Ce-139	7×10^0	2×10^0	1×10^2	1×10^6
Ce-141	2×10^1	6×10^{-1}	1×10^2	1×10^7
Ce-143	9×10^{-1}	6×10^{-1}	1×10^2	1×10^6
Ce-144(a)	2×10^{-1}	2×10^{-1}	1×10^2 (b)	1×10^5 (b)
Калифорний (98)				
Cf-248	4×10^1	6×10^{-3}	1×10^1	1×10^4
Cf-249	3×10^0	8×10^{-4}	1×10^0	1×10^3
Cf-250	2×10^1	2×10^{-3}	1×10^1	1×10^4
Cf-251	7×10^0	7×10^{-4}	1×10^0	1×10^3
Cf-252	5×10^{-2}	3×10^{-3}	1×10^1	1×10^4
Cf-253(a)	4×10^1	4×10^{-2}	1×10^2	1×10^5
Cf-254	1×10^{-3}	1×10^{-3}	1×10^0	1×10^3
Хлор (17)				
Cl-36	1×10^1	6×10^{-1}	1×10^4	1×10^6
Cl-38	2×10^{-1}	2×10^{-1}	1×10^1	1×10^5
Кюрий (96)				
Cm-240	4×10^1	2×10^{-2}	1×10^2	1×10^5
Cm-241	2×10^0	1×10^0	1×10^2	1×10^6
Cm-242	4×10^1	1×10^{-2}	1×10^2	1×10^5
Cm-243	9×10^0	1×10^{-3}	1×10^0	1×10^4
Cm-244	2×10^1	2×10^{-3}	1×10^1	1×10^4
Cm-245	9×10^0	9×10^{-4}	1×10^0	1×10^3
Cm-246	9×10^0	9×10^{-4}	1×10^0	1×10^3
Cm-247 (a)	3×10^0	1×10^{-3}	1×10^0	1×10^4
Cm-248	2×10^{-2}	3×10^{-4}	1×10^0	1×10^3
Кобальт (27)				
Co-55	5×10^{-1}	5×10^{-1}	1×10^1	1×10^6
Co-56	3×10^{-1}	3×10^{-1}	1×10^1	1×10^5
Co-57	1×10^1	1×10^1	1×10^2	1×10^6
Co-58	1×10^0	1×10^0	1×10^1	1×10^6

Радионуклид (атомный номер)	A₁ (ТБк)	A₂ (ТБк)	Концентрация активности для материала, на который распространяется изъятие (Бк/г)	Предел активности для груза, на который распространяется изъятие (Бк)
Co-58m	4×10^1	4×10^1	1×10^4	1×10^7
Co-60	4×10^{-1}	4×10^{-1}	1×10^1	1×10^5
Хром (24)				
Cr-51	3×10^1	3×10^1	1×10^3	1×10^7
Цезий (55)				
Cs-129	4×10^0	4×10^0	1×10^2	1×10^5
Cs-131	3×10^1	3×10^1	1×10^3	1×10^6
Cs-132	1×10^0	1×10^0	1×10^1	1×10^5
Cs-134	7×10^{-1}	7×10^{-1}	1×10^1	1×10^4
Cs-134m	4×10^1	6×10^{-1}	1×10^3	1×10^5
Cs-135	4×10^1	1×10^0	1×10^4	1×10^7
Cs-136	5×10^{-1}	5×10^{-1}	1×10^1	1×10^5
Cs-137 (a)	2×10^0	6×10^{-1}	1×10^1 (b)	1×10^4 (b)
Медь (29)				
Cu-64	6×10^0	1×10^0	1×10^2	1×10^6
Cu-67	1×10^1	7×10^{-1}	1×10^2	1×10^6
Диспрозий (66)				
Dy-159	2×10^1	2×10^1	1×10^3	1×10^7
Dy-165	9×10^{-1}	6×10^{-1}	1×10^3	1×10^6
Dy-166 (a)	9×10^{-1}	3×10^{-1}	1×10^3	1×10^6
Эрбий (68)				
Er-169	4×10^1	1×10^0	1×10^4	1×10^7
Er-171	8×10^{-1}	5×10^{-1}	1×10^2	1×10^6
Европий (63)				
Eu-147	2×10^0	2×10^0	1×10^2	1×10^6
Eu-148	5×10^{-1}	5×10^{-1}	1×10^1	1×10^6
Eu-149	2×10^1	2×10^1	1×10^2	1×10^7
Eu-150 (короткоживущий)	2×10^0	7×10^{-1}	1×10^3	1×10^6
Eu-150 (долгоживущий)	7×10^{-1}	7×10^{-1}	1×10^1	1×10^6
Eu-152	1×10^0	1×10^0	1×10^1	1×10^6
Eu-152m	8×10^{-1}	8×10^{-1}	1×10^2	1×10^6
Eu-154	9×10^{-1}	6×10^{-1}	1×10^1	1×10^6
Eu-155	2×10^1	3×10^0	1×10^2	1×10^7

Радионуклид (атомный номер)	A_1 (ТБк)	A_2 (ТБк)	Концентрация активности для материала, на который распространяется изъятие (Бк/г)	Предел активности для груза, на который распространяется изъятие (Бк)
Eu-156	7×10^{-1}	7×10^{-1}	1×10^1	1×10^6
Фтор (9)				
F-18	1×10^0	6×10^{-1}	1×10^1	1×10^6
Железо (26)				
Fe-52 (a)	3×10^{-1}	3×10^{-1}	1×10^1	1×10^6
Fe-55	4×10^1	4×10^1	1×10^4	1×10^6
Fe-59	9×10^{-1}	9×10^{-1}	1×10^1	1×10^6
Fe-60 (a)	4×10^1	2×10^{-1}	1×10^2	1×10^5
Галлий (31)				
Ga-67	7×10^0	3×10^0	1×10^2	1×10^6
Ga-68	5×10^{-1}	5×10^{-1}	1×10^1	1×10^5
Ga-72	4×10^{-1}	4×10^{-1}	1×10^1	1×10^5
Гадолиний (64)				
Gd-146 (a)	5×10^{-1}	5×10^{-1}	1×10^1	1×10^6
Gd-148	2×10^1	2×10^{-3}	1×10^1	1×10^4
Gd-153	1×10^1	9×10^0	1×10^2	1×10^7
Gd-159	3×10^0	6×10^{-1}	1×10^3	1×10^6
Германий (32)				
Ge-68(a)	5×10^{-1}	5×10^{-1}	1×10^1	1×10^5
Ge-71	4×10^1	4×10^1	1×10^4	1×10^8
Ge-77	3×10^{-1}	3×10^{-1}	1×10^1	1×10^5
Гафний (72)				
Hf-172(a)	6×10^{-1}	6×10^{-1}	1×10^1	1×10^6
Hf-175	3×10^0	3×10^0	1×10^2	1×10^6
Hf-181	2×10^0	5×10^{-1}	1×10^1	1×10^6
Hf-182	Не ограничено	Не ограничено	1×10^2	1×10^6
Ртуть (80)				
Hg-194(a)	1×10^0	1×10^0	1×10^1	1×10^6
Hg-195m(a)	3×10^0	7×10^{-1}	1×10^2	1×10^6
Hg-197	2×10^1	1×10^1	1×10^2	1×10^7
Hg-197m	1×10^1	4×10^{-1}	1×10^2	1×10^6
Hg-203	5×10^0	1×10^0	1×10^2	1×10^5
Гольмий (67)				
Ho-166	4×10^{-1}	4×10^{-1}	1×10^3	1×10^5

Радионуклид (атомный номер)	A ₁ (ТБк)	A ₂ (ТБк)	Концентрация активности для материала, на который распространяется изъятие (Бк/г)	Предел активности для груза, на который распространяется изъятие (Бк)
Ho-166m	6×10^{-1}	5×10^{-1}	1×10^1	1×10^6
Йод (53)				
I-123	6×10^0	3×10^0	1×10^2	1×10^7
I-124	1×10^0	1×10^0	1×10^1	1×10^6
I-125	2×10^1	3×10^0	1×10^3	1×10^6
I-126	2×10^0	1×10^0	1×10^2	1×10^6
I-129	Не ограничено	Не ограничено	1×10^2	1×10^5
I-131	3×10^0	7×10^{-1}	1×10^2	1×10^6
I-132	4×10^{-1}	4×10^{-1}	1×10^1	1×10^5
I-133	7×10^{-1}	6×10^{-1}	1×10^1	1×10^6
I-134	3×10^{-1}	3×10^{-1}	1×10^1	1×10^5
I-135 (a)	6×10^{-1}	6×10^{-1}	1×10^1	1×10^6
Индий (49)				
In-111	3×10^0	3×10^0	1×10^2	1×10^6
In-113m	4×10^0	2×10^0	1×10^2	1×10^6
In-114m (a)	1×10^1	5×10^{-1}	1×10^2	1×10^6
In-115m	7×10^0	1×10^0	1×10^2	1×10^6
Иридий (77)				
Ir-189 (a)	1×10^1	1×10^1	1×10^2	1×10^7
Ir-190	7×10^{-1}	7×10^{-1}	1×10^1	1×10^6
Ir-192	1×10^0 (с)	6×10^{-1}	1×10^1	1×10^4
Ir-194	3×10^{-1}	3×10^{-1}	1×10^2	1×10^5
Калий (19)				
K-40	9×10^{-1}	9×10^{-1}	1×10^2	1×10^6
K-42	2×10^{-1}	2×10^{-1}	1×10^2	1×10^6
K-43	7×10^{-1}	6×10^{-1}	1×10^1	1×10^6
Криптон (36)				
Kr-79	4×10^0	1×10^0	1×10^3	1×10^5
Kr-81	4×10^1	4×10^1	1×10^4	1×10^7
Kr-85	1×10^1	1×10^1	1×10^5	1×10^4
Kr-85m	8×10^0	3×10^0	1×10^3	1×10^{10}
Kr-87	2×10^{-1}	2×10^{-1}	1×10^2	1×10^9
Лантан (57)				

Радионуклид (атомный номер)	A₁	A₂	Концентрация активности для материала, на который распространяется изъятие (Бк/г)	Предел активности для груза, на который распространяется изъятие (Бк)
	(ТБк)	(ТБк)		(Бк)
La-137	3×10^1	6×10^0	1×10^3	1×10^7
La-140	4×10^{-1}	4×10^{-1}	1×10^1	1×10^5
Лютеций (71)				
Lu-172	6×10^{-1}	6×10^{-1}	1×10^1	1×10^6
Lu-173	8×10^0	8×10^0	1×10^2	1×10^7
Lu-174	9×10^0	9×10^0	1×10^2	1×10^7
Lu-174m	2×10^1	1×10^1	1×10^2	1×10^7
Lu-177	3×10^1	7×10^{-1}	1×10^3	1×10^7
Магний (12)				
Mg-28 (a)	3×10^{-1}	3×10^{-1}	1×10^1	1×10^5
Марганец (25)				
Mn-52	3×10^{-1}	3×10^{-1}	1×10^1	1×10^5
Mn-53	Не ограничено	Не ограничено	1×10^4	1×10^9
Mn-54	1×10^0	1×10^0	1×10^1	1×10^6
Mn-56	3×10^{-1}	3×10^{-1}	1×10^1	1×10^5
Молибден (42)				
Mo-93	4×10^1	2×10^1	1×10^3	1×10^8
Mo-99 (a)	1×10^0	6×10^{-1}	1×10^2	1×10^6
Азот (7)				
N-13	9×10^{-1}	6×10^{-1}	1×10^2	1×10^9
Натрий (11)				
Na-22	5×10^{-1}	5×10^{-1}	1×10^1	1×10^6
Na-24	2×10^{-1}	2×10^{-1}	1×10^1	1×10^5
Ниобий (41)				
Nb-93m	4×10^1	3×10^1	1×10^4	1×10^7
Nb-94	7×10^{-1}	7×10^{-1}	1×10^1	1×10^6
Nb-95	1×10^0	1×10^0	1×10^1	1×10^6
Nb-97	9×10^{-1}	6×10^{-1}	1×10^1	1×10^6
Неодим (60)				
Nd-147	6×10^0	6×10^{-1}	1×10^2	1×10^6
Nd-149	6×10^{-1}	5×10^{-1}	1×10^2	1×10^6

Радионуклид (атомный номер)	A ₁ (ТБк)	A ₂ (ТБк)	Концентрация активности для материала, на который распространяется изъятие (Бк/г)	Предел активности для груза, на который распространяется изъятие (Бк)
Никель (28)				
Ni-59	Не ограничено	Не ограничено	1×10^4	1×10^8
Ni-63	4×10^1	3×10^1	1×10^5	1×10^8
Ni-65	4×10^{-1}	4×10^{-1}	1×10^1	1×10^6
Нептуний (93)				
Np-235	4×10^1	4×10^1	1×10^3	1×10^7
Np-236 (короткоживущий)	2×10^1	2×10^0	1×10^3	1×10^7
Np-236 (долгоживущий)	9×10^0	2×10^{-2}	1×10^2	1×10^5
Np-237	2×10^1	2×10^{-3}	$1 \times 10^0(b)$	$1 \times 10^3(b)$
Np-239	7×10^0	4×10^{-1}	1×10^2	1×10^7
Осмий (76)				
Os-185	1×10^0	1×10^0	1×10^1	1×10^6
Os-191	1×10^1	2×10^0	1×10^2	1×10^7
Os-191m	4×10^1	3×10^1	1×10^3	1×10^7
Os-193	2×10^0	6×10^{-1}	1×10^2	1×10^6
Os-194 (a)	3×10^{-1}	3×10^{-1}	1×10^2	1×10^5
Фосфор (15)				
P-32	5×10^{-1}	5×10^{-1}	1×10^3	1×10^5
P-33	4×10^1	1×10^0	1×10^5	1×10^8
Протактиний (91)				
Pa-230 (a)	2×10^0	7×10^{-2}	1×10^1	1×10^6
Pa-231	4×10^0	4×10^{-4}	1×10^0	1×10^3
Pa-233	5×10^0	7×10^{-1}	1×10^2	1×10^7
Свинец (82)				
Pb-201	1×10^0	1×10^0	1×10^{-1}	1×10^6
Pb-202	4×10^1	2×10^1	1×10^3	1×10^6
Pb-203	4×10^0	3×10^0	1×10^2	1×10^6
Pb-205	Не ограничено	Не ограничено	1×10^4	1×10^7
Pb-210 (a)	1×10^0	5×10^{-2}	$1 \times 10^1(b)$	$1 \times 10^4(b)$
Pb-212 (a)	7×10^{-1}	2×10^{-1}	$1 \times 10^1(b)$	$1 \times 10^5(b)$
Палладий (46)				
Pd-103 (a)	4×10^1	4×10^1	1×10^3	1×10^8

Радионуклид (атомный номер)	A₁ (ТБк)	A₂ (ТБк)	Концентрация активности для материала, на который распространяется изъятие (Бк/г)	Предел активности для груза, на который распространяется изъятие (Бк)
Pd-107	Не ограничено	Не ограничено	1×10^5	1×10^8
Pd-109	2×10^0	5×10^{-1}	1×10^3	1×10^6
Прометий (61)				
Pm-143	3×10^0	3×10^0	1×10^2	1×10^6
Pm-144	7×10^{-1}	7×10^{-1}	1×10^1	1×10^6
Pm-145	3×10^1	1×10^1	1×10^3	1×10^7
Pm-147	4×10^1	2×10^0	1×10^4	1×10^7
Pm-148m (a)	8×10^{-1}	7×10^{-1}	1×10^1	1×10^6
Pm-149	2×10^0	6×10^{-1}	1×10^3	1×10^6
Pm-151	2×10^0	6×10^{-1}	1×10^2	1×10^6
Полоний (84)				
Po-210	4×10^1	4×10^{-2}	2×10^1	1×10^4
Празеодим (59)				
Pr-142	4×10^{-1}	4×10^{-1}	1×10^2	1×10^5
Pr-143	3×10^0	6×10^{-1}	1×10^4	1×10^6
Платина (78)				
Pt-188 (a)	1×10^0	8×10^{-1}	1×10^1	1×10^6
Pt-191	4×10^0	3×10^0	1×10^2	1×10^6
Pt-193	4×10^1	4×10^1	1×10^4	1×10^7
Pt-193m	4×10^1	5×10^{-1}	1×10^3	1×10^7
Pt-195m	1×10^1	5×10^{-1}	1×10^2	1×10^6
Pt-197	2×10^1	6×10^{-1}	1×10^3	1×10^6
Pt-197 (m)	1×10^1	6×10^{-1}	1×10^2	1×10^6
Плутоний (94)				
Pu-236	3×10^1	3×10^{-3}	1×10^1	1×10^4
Pu-237	2×10^1	2×10^1	1×10^3	1×10^7
Pu-238	1×10^1	1×10^{-3}	1×10^0	1×10^4
Pu-239	1×10^1	1×10^{-3}	1×10^0	1×10^4
Pu-240	2×10^1	1×10^{-3}	1×10^0	1×10^3
Pu-241 (a)	4×10^1	6×10^{-2}	1×10^2	1×10^5
Pu-242	1×10^1	1×10^{-3}	1×10^0	1×10^4
Pu-244 (a)	4×10^{-1}	1×10^{-3}	1×10^0	1×10^4
Радий (88)				

Радионуклид (атомный номер)	A ₁ (ТБк)	A ₂ (ТБк)	Концентрация активности для материала, на который распространяется изъятие (Бк/г)	Предел активности для груза, на который распространяется изъятие (Бк)
Ra-223 (a)	4×10^{-1}	7×10^{-3}	1×10^2 (b)	1×10^5 (b)
Ra-224 (a)	4×10^{-1}	2×10^{-2}	1×10^1 (b)	1×10^5 (b)
Ra-225 (a)	2×10^{-1}	4×10^{-3}	1×10^2	1×10^5
Ra-226 (a)	2×10^{-1}	3×10^{-3}	1×10^1 (b)	1×10^4 (b)
Ra-228 (a)	6×10^{-1}	2×10^{-2}	1×10^1 (b)	1×10^5 (b)
Рубидий (37)				
Rb-81	2×10^0	8×10^{-1}	1×10^1	1×10^6
Rb-83 (a)	2×10^0	2×10^0	1×10^2	1×10^6
Rb-84	1×10^0	1×10^0	1×10^1	1×10^6
Rb-86	5×10^{-1}	5×10^{-1}	1×10^2	1×10^5
Rb-87	Не ограничено	Не ограничено	1×10^4	1×10^7
Rb (природный)	Не ограничено	Не ограничено	1×10^4	1×10^7
Рений (75)				
Re-184	1×10^0	1×10^0	1×10^1	1×10^6
Re-184m	3×10^0	1×10^0	1×10^2	1×10^6
Re-186	2×10^0	6×10^{-1}	1×10^3	1×10^6
Re-187	Не ограничено	Не ограничено	1×10^6	1×10^9
Re-188	4×10^{-1}	4×10^{-1}	1×10^2	1×10^5
Re-189 (a)	3×10^0	6×10^{-1}	1×10^2	1×10^6
Re (природный)	Не ограничено	Не ограничено	1×10^6	1×10^9
Родий (45)				
Rh-99	2×10^0	2×10^0	1×10^1	1×10^6
Rh-101	4×10^0	3×10^0	1×10^2	1×10^7
Rh-102	5×10^{-1}	5×10^{-1}	1×10^1	1×10^6
Rh-102m	2×10^0	2×10^0	1×10^2	1×10^6
Rh-103m	4×10^1	4×10^1	1×10^4	1×10^8
Rh-105	1×10^1	8×10^{-1}	1×10^2	1×10^7
Радон (86)				
Rn-222 (a)	3×10^{-1}	4×10^{-3}	1×10^1 (b)	1×10^8 (b)
Рутений (44)				
Ru-97	5×10^0	5×10^0	1×10^2	1×10^7

Радионуклид (атомный номер)	A ₁ (ТБк)	A ₂ (ТБк)	Концентрация активности для материала, на который распространяется изъятие (Бк/г)	Предел активности для груза, на который распространяется изъятие (Бк)
Ru-103 (a)	2×10^0	2×10^0	1×10^2	1×10^6
Ru-105	1×10^0	6×10^{-1}	1×10^1	1×10^6
Ru-106 (a)	2×10^{-1}	2×10^{-1}	1×10^2 (b)	1×10^5 (b)
Сера (16)				
S-35	4×10^1	3×10^0	1×10^5	1×10^8
Сурьма (51)				
Sb-122	4×10^{-1}	4×10^{-1}	1×10^2	1×10^4
Sb-124	6×10^{-1}	6×10^{-1}	1×10^1	1×10^6
Sb-125	2×10^0	1×10^0	1×10^2	1×10^6
Sb-126	4×10^{-1}	4×10^{-1}	1×10^1	1×10^5
Скандий (21)				1×10^6
Sc-44	5×10^{-1}	5×10^{-1}	1×10^1	1×10^5
Sc-46	5×10^{-1}	5×10^{-1}	1×10^1	1×10^6
Sc-47	1×10^1	7×10^{-1}	1×10^2	1×10^6
Sc-48	3×10^{-1}	3×10^{-1}	1×10^1	1×10^5
Селен (34)				
Se-75	3×10^0	3×10^0	1×10^2	1×10^6
Se-79	4×10^1	2×10^0	1×10^4	1×10^7
Кремний (14)				
Si-31	6×10^{-1}	6×10^{-1}	1×10^3	1×10^6
Si-32	4×10^1	5×10^{-1}	1×10^3	1×10^6
Самарий (62)				
Sm-145	1×10^1	1×10^1	1×10^2	1×10^7
Sm-147	Не ограничено	Не ограничено	1×10^1	1×10^4
Sm-151	4×10^1	1×10^1	1×10^1	1×10^8
Sm-153	9×10^0	6×10^{-1}	1×10^2	1×10^6
Олово (50)				
Sn-113 (a)	4×10^0	2×10^0	1×10^3	1×10^7
Sn-117m	7×10^0	4×10^{-1}	1×10^2	1×10^6
Sn-119m	4×10^1	3×10^1	1×10^3	1×10^7
Sn-121m (a)	4×10^1	9×10^{-1}	1×10^3	1×10^7
Sn-123	8×10^{-1}	6×10^{-1}	1×10^3	1×10^6
Sn-125	4×10^{-1}	4×10^{-1}	1×10^2	1×10^5

Радионуклид (атомный номер)	A_1 (ТБк)	A_2 (ТБк)	Концентрация активности для материала, на который распространяется изъятие (Бк/г)	Предел активности для груза, на который распространяется изъятие (Бк)
Sn-126 (a)	6×10^{-1}	4×10^{-1}	1×10^1	1×10^5
Стронций (38)				
Sr-82 (a)	2×10^{-1}	2×10^{-1}	1×10^1	1×10^5
Sr-85	2×10^0	2×10^0	1×10^2	1×10^6
Sr-85m	5×10^0	5×10^0	1×10^2	1×10^7
Sr-87m	3×10^0	3×10^0	1×10^2	1×10^6
Sr-89	6×10^{-1}	6×10^{-1}	1×10^3	1×10^6
Sr-90 (a)	3×10^{-1}	3×10^{-1}	1×10^2 (b)	1×10^4 (b)
Sr-91 (a)	3×10^{-1}	3×10^{-1}	1×10^1	1×10^5
Sr-92 (a)	1×10^0	3×10^{-1}	1×10^1	1×10^6
Тритий (1)				
T(Н-3)	4×10^1	4×10^1	1×10^6	1×10^9
Тантал (73)				
Ta-178 (долгоживущий)	1×10^0	8×10^{-1}	1×10^1	1×10^6
Ta-179	3×10^1	3×10^1	1×10^3	1×10^7
Ta-182	9×10^{-1}	5×10^{-1}	1×10^1	1×10^4
Тербий (65)				
Tb-157	4×10^1	4×10^1	1×10^4	1×10^7
Tb-158	1×10^0	1×10^0	1×10^1	1×10^6
Tb-160	1×10^0	6×10^{-1}	1×10^1	1×10^6
Технеций (43)				
Tc-95m (a)	2×10^0	2×10^0	1×10^1	1×10^6
Tc-96	4×10^{-1}	4×10^{-1}	1×10^1	1×10^6
Tc-96m (a)	4×10^{-1}	4×10^{-1}	1×10^3	1×10^7
Tc-97	Не ограничено	Не ограничено	1×10^3	1×10^8
Tc-97m	4×10^1	1×10^0	1×10^3	1×10^7
Tc-98	8×10^{-1}	7×10^{-1}	1×10^1	1×10^6
Tc-99	4×10^1	9×10^{-1}	1×10^4	1×10^7
Tc-99m	1×10^1	4×10^0	1×10^2	1×10^7
Теллур (52)				
Te-121	2×10^0	2×10^0	1×10^1	1×10^6
Te-121m	5×10^0	3×10^0	1×10^2	1×10^5
Te-123m	8×10^0	1×10^0	1×10^2	1×10^7

Радионуклид (атомный номер)	A₁	A₂	Концентрация активности для материала, на который распространяется изъятие (Бк/г)	Предел активности для груза, на который распространяется изъятие (Бк)
	(ТБк)	(ТБк)		(Бк)
Te-125m	2 x 10 ¹	9 x 10 ⁻¹	1 x 10 ³	1 x 10 ⁷
Te-127	2 x 10 ¹	7 x 10 ⁻¹	1 x 10 ³	1 x 10 ⁶
Te-127m (a)	2x 10 ¹	5 x 10 ⁻¹	1 x 10 ³	1 x 10 ⁷
Te-129	7 x 10 ⁻¹	6 x 10 ⁻¹	1 x 10 ²	1 x 10 ⁶
Te-129m (a)	8 x 10 ⁻¹	4 x 10 ⁻¹	1 x 10 ³	1 x 10 ⁶
Te-131m (a)	7 x 10 ⁻¹	5 x 10 ⁻¹	1 x 10 ¹	1 x 10 ⁶
Te-132 (a)	5 x 10 ⁻¹	4 x 10 ⁻¹	1 x 10 ²	1 x 10 ⁷
Торий (90)				
Th-227	1 x 10 ¹	5 x 10 ⁻³	1 x 10 ¹	1 x 10 ⁴
Th-228 (a)	5 x 10 ⁻¹	1 x 10 ⁻³	1 x 10 ⁰ (b)	1 x 10 ⁴ (b)
Th-229	5 x 10 ⁰	5 x 10 ⁻⁴	1 x 10 ⁰ (b)	1 x 10 ³ (b)
Th-230	1 x 10 ¹	1 x 10 ⁻³	1 x 10 ⁰	1 x 10 ⁴
Th-231	4 x 10 ¹	2 x 10 ⁻²	1 x 10 ³	1 x 10 ⁷
Th-232	Не ограничено	Не ограничено	1 x 10 ¹	1 x 10 ⁴
Th-234 (a)	3 x 10 ⁻¹	3 x 10 ⁻¹	1 x 10 ³ (b)	1 x 10 ⁵ (b)
Th (природный)	Не ограничено	Не ограничено	1 x 10 ⁰ (b)	1 x 10 ³ (b)
Титан (22)				
Ti-44 (a)	5 x 10 ⁻¹	4 x 10 ⁻¹	1 x 10 ¹	1 x 10 ⁵
Таллий (81)				
Tl-200	9 x 10 ⁻¹	9 x 10 ⁻¹	1 x 10 ¹	1 x 10 ⁶
Tl-201	1 x 10 ¹	4 x 10 ⁰	1 x 10 ²	1 x 10 ⁶
Tl-202	2 x 10 ⁰	2 x 10 ⁰	1 x 10 ²	1 x 10 ⁶
Tl-204	1 x 10 ¹	7 x 10 ⁻¹	1 x 10 ⁴	1 x 10 ⁴
Тулий (69)				
Tm-167	7 x 10 ⁰	8 x 10 ⁻¹	1 x 10 ²	1 x 10 ⁶
Tm-170	3 x 10 ⁰	6 x 10 ⁻¹	1 x 10 ³	1 x 10 ⁶
Tm-171	4 x 10 ¹	4 x 10 ¹	1 x 10 ⁴	1 x 10 ⁸
Уран (92)				
U-230 (быстрое легочное поглощение) (a), (d)	4 x 10 ¹	1 x 10 ⁻¹	1 x 10 ¹ (b)	1 x 10 ⁵ (b)
U-230 (среднее легочное поглощение) (a), (e)	4 x 10 ¹	4 x 10 ⁻³	1 x 10 ¹	1 x 10 ⁴
U-230 (медленное легочное поглощение) (a), (f)	3 x 10 ¹	3 x 10 ⁻³	1 x 10 ¹	1 x 10 ⁴

Радионуклид (атомный номер)	A₁ (ТБк)	A₂ (ТБк)	Концентрация активности для материала, на который распространяется изъятие (Бк/г)	Предел активности для груза, на который распространяется изъятие (Бк)
U-232 (быстрое легочное поглощение) (d)	4×10^1	1×10^{-2}	1×10^0 (b)	1×10^3 (b)
U-232 (среднее легочное поглощение) (e)	4×10^1	7×10^{-3}	1×10^1	1×10^4
U-232 (медленное легочное поглощение) (f)	1×10^1	1×10^{-3}	1×10^1	1×10^4
U-233 (быстрое легочное поглощение) (d)	4×10^1	9×10^{-2}	1×10^1	1×10^4
U-233 (среднее легочное поглощение) (e)	4×10^1	2×10^{-2}	1×10^2	1×10^5
U-233 (медленное легочное поглощение) (f)	4×10^1	6×10^{-3}	1×10^1	1×10^5
U-234 (быстрое легочное поглощение) (d)	4×10^1	9×10^{-2}	1×10^1	1×10^4
U-234 (среднее легочное поглощение) (e)	4×10^1	2×10^{-2}	1×10^2	1×10^5
U-234 (медленное легочное поглощение) (f)	4×10^1	6×10^{-3}	1×10^1	1×10^5
U-235 (все типы легочного поглощения) (a), (d), (e), (f)	Не ограничено	Не ограничено	1×10^1 (b)	1×10^4 (b)
U-236 (быстрое легочное поглощение) (d)	Не ограничено	Не ограничено	1×10^1	1×10^4
U-236 (среднее легочное поглощение) (e)	4×10^1	2×10^{-2}	1×10^2 (b)	1×10^5
U-236 (медленное легочное поглощение) (f)	4×10^1	6×10^{-3}	1×10^1	1×10^4
U-238 (все типы легочного поглощения) (d),(e),(f)	Не ограничено	Не ограничено	1×10^1 (b)	1×10^4 (b)
U (природный)	Не ограничено	Не ограничено	1×10^0 (b)	1×10^3 (b)
U (обогащенный до 20% или менее) (g)	Не ограничено	Не ограничено	1×10^0	1×10^3
U (обедненный)	Не ограничено	Не ограничено	1×10^0	1×10^3
Ванадий (23)				
V-48	4×10^{-1}	4×10^{-1}	1×10^1	1×10^5
V-49	4×10^1	4×10^1	1×10^4	1×10^7
Вольфрам (74)				
W-178 (a)	9×10^0	5×10^0	1×10^1	1×10^6
W-181	3×10^1	3×10^1	1×10^3	1×10^7
W-185	4×10^1	8×10^{-1}	1×10^4	1×10^7

Радионуклид (атомный номер)	A_1 (ТБк)	A_2 (ТБк)	Концентрация активности для материала, на который распространяется изъятие (Бк/г)	Предел активности для груза, на который распространяется изъятие (Бк)
W-187	2×10^0	6×10^{-1}	1×10^2	1×10^6
W-188 (a)	4×10^{-1}	3×10^{-1}	1×10^2	1×10^5
Ксенон (54)				
Xe-122 (a)	4×10^{-1}	4×10^{-1}	1×10^2	1×10^9
Xe-123	2×10^0	7×10^{-1}	1×10^2	1×10^9
Xe-127	4×10^0	2×10^0	1×10^3	1×10^5
Xe-131m	4×10^1	4×10^1	1×10^4	1×10^4
Xe-133	2×10^1	1×10^1	1×10^3	1×10^4
Xe-135	3×10^0	2×10^0	1×10^3	1×10^{10}
Иттрий (39)				
Y-87 (a)	1×10^0	1×10^0	1×10^1	1×10^6
Y-88	4×10^{-1}	4×10^{-1}	1×10^1	1×10^6
Y-90	3×10^{-1}	3×10^{-1}	1×10^3	1×10^5
Y-91	6×10^{-1}	6×10^{-1}	1×10^3	1×10^6
Y-91m	2×10^0	2×10^0	1×10^2	1×10^6
Y-92	2×10^{-1}	2×10^{-1}	1×10^2	1×10^5
Y-93	3×10^{-1}	3×10^{-1}	1×10^2	1×10^5
Иттербий (70)				
Yb-169	4×10^0	1×10^0	1×10^2	1×10^7
Yb-175	3×10^1	9×10^{-1}	1×10^3	1×10^7
Цинк (30)				
Zn-65	2×10^0	2×10^0	1×10^1	1×10^6
Zn-69	3×10^0	6×10^{-1}	1×10^4	1×10^6
Zn-69m (a)	3×10^0	6×10^{-1}	1×10^2	1×10^6
Цирконий (40)				
Zr-88	3×10^0	3×10^0	1×10^2	1×10^6
Zr-93	Не ограничено	Не ограничено	1×10^3 (b)	1×10^7 (b)
Zr-95 (a)	2×10^0	8×10^{-1}	1×10^1	1×10^6
Zr-97 (a)	4×10^{-1}	4×10^{-1}	1×10^1 (b)	1×10^5 (b)

- a) Значения A_1 и/или A_2 включают вклад от дочерних нуклидов с периодом полураспада менее 10 суток.
- b) Ниже перечислены материнские нуклиды и их дочерние продукты, включенные в вековое равновесие:

Sr-90	Y-90
Zr-93	Nb-93m
Zr-97	Nb-97
Ru-106	Rh-106
Cs-137	Ba-137m
Ce-134	La-134
Ce-144	Pr-144
Ba-140	La-140
Bi-212	Tl-208 (0,36), Po-212 (0,64)
Pb-210	Bi-210, Po-210
Pb-212	Bi-212, Tl-208 (0,36), Po-212 (0,64)
Rn-220	Po-216
Rn-222	Po-218, Pb-214, Bi-214, Po-214
Ra-223	Rn-219, Po-215, Pb-211, Bi-211, Tl-207
Ra-224	Rn-220, Po-216, Pb-212, Bi-212, Tl-208 (0,36), Po-212 (0,64)
Ra-226	Rn-222, Po-218, Pb-214, Bi-214, Po-214, Pb-210, Bi-210, Po-210
Ra-228	Ac-228
Th-226	Ra-222, Rn-218, Po-214
Th-228	Ra-224, Rn-220, Po-216, Pb-212, Bi-212, Tl-208 (0,36), Po-212 (0,64)
Th-229	Ra-225, Ac-225, Fr-221, At-217, Bi-213, Po-213, Pb-209
Th-прир.	Ra-228, Ac-228, Th-228, Ra-224, Rn-220, Po-216, Pb-212, Bi-212, Tl-208 (0,36), Po-212 (0,64)
Th-234	Pa-234m
U-230	Th-226, Ra-222, Rn-218, Po-214
U-232	Th-228, Ra-224, Rn-220, Po-216, Pb-212, Bi-212, Tl-208 (0,36), Po-212 (0,64)
U-235	Th-231
U-238	Th-234, Pa-234m
U-прир.	Th-234, Pa-234m, U-234, Th-230, Ra-226, Rn-222, Po-218, Pb-214, Bi-214, Po-214, Pb-210, Bi-210, Po-210
U-240	Np-240m
Np-237	Pa-233
Am-242m	Am-242
Am-243	Np-239

- c) Количество может быть определено путем измерения скорости распада или уровня излучения на заданном расстоянии от источника.
- d) Эти значения применяются только к соединениям урана, принимающим химическую форму UF_6 , UO_2F_2 и $UO_2(NO_3)_2$ как в нормальных, так и в аварийных условиях перевозки.
- e) Эти значения применяются только к соединениям урана, принимающим химическую форму UO_3 , UF_4 , UCl_4 , и к шестивалентным соединениям как в нормальных, так и в аварийных условиях перевозки.
- f) Эти значения применяются ко всем соединениям урана, кроме тех, которые указаны в пунктах d) и e), выше.
- g) Эти значения применяются только к необлученному урану.

2.2.7.7.2.2 В отношении отдельных радионуклидов, не перечисленных в таблице 2.2.7.7.2.1, определение основных значений, о которых говорится в пункте 2.2.7.7.2.1, должно требовать утверждения компетентным органом или, в случае международных перевозок, многостороннего утверждения. Когда химическая форма каждого радионуклида известна, разрешается использовать значение A_2 , относящееся к его классу растворимости, согласно рекомендациям Международной комиссии по радиологической защите, при условии что во внимание принимаются химические формы радионуклида как в нормальных, так и в аварийных условиях перевозки. В качестве варианта могут, без утверждения компетентным органом, использоваться значения для радионуклидов, приведенные в таблице 2.2.7.7.2.2.

Таблица 2.2.7.7.2.2

ОСНОВНЫЕ ЗНАЧЕНИЯ ДЛЯ НЕИЗВЕСТНЫХ РАДИОНУКЛИДОВ ИЛИ СМЕСЕЙ

Радиоактивное содержимое	A_1	A_2	Концентрация активности для материала, на который распространяется изъятие Бк/г	Предел активности для груза, на который распространяется изъятие Бк
	ТБк	ТБк		
Известно, что присутствуют только бета- или гамма-излучающие нуклиды	0,1	0,02	1×10^1	1×10^4
Известно, что присутствуют только альфа-излучающие нуклиды	0,2	9×10^{-5}	1×10^{-1}	1×10^3
Нет соответствующих данных	0,001	9×10^{-5}	1×10^{-1}	1×10^3

2.2.7.7.2.3 При расчете величин A_1 и A_2 для радионуклида, не указанного в таблице 2.2.7.7.2.1, одна цепочка радиоактивного распада, в которой радионуклиды присутствуют в естественных пропорциях и в которой отсутствует дочерний нуклид с периодом полураспада, превышающим либо 10 суток, либо период полураспада материнского нуклида, должна рассматриваться как один радионуклид; принимаемая во внимание активность и применяемое значение A_1 или A_2 должны соответствовать активности и значению материнского нуклида данной цепочки. В случае цепочек радиоактивного распада, в которых какой-нибудь дочерний нуклид имеет период полураспада, превышающий 10 суток, или период полураспада материнского нуклида, материнский нуклид и такие дочерние нуклиды должны рассматриваться как смеси различных нуклидов.

2.2.7.7.2.4 В случае смесей радионуклидов основные значения, о которых говорится в пункте 2.2.7.7.2.1, могут определяться следующим образом:

$$X_m = \frac{1}{\sum_i \frac{f(i)}{X(i)}}$$

где:

$f(i)$ – доля активности или концентрация активности i -го радионуклида смеси;

$X(i)$ – соответствующее значение A_1 или A_2 или соответственно концентрация активности для материала, на который распространяется изъятие, или предел активности для груза, на который распространяется изъятие, применительно к значению i -го радионуклида; и

X_m – производное значение A_1 или A_2 или концентрация активности для материала, на который распространяется изъятие, или предел активности для груза, на который распространяется изъятие, применительно к смеси.

2.2.7.7.2.5 Когда каждый радионуклид известен, но не известны индивидуальные активности некоторых из них, эти радионуклиды можно объединять в группы, и в формулах, приведенных в пунктах 2.2.7.7.2.4 и 2.2.7.7.1.4.2, могут использоваться соответственно наименьшие значения для радионуклидов в каждой группе. Группы могут составляться на основе полной альфа-активности и полной бета/гамма-активности, если они известны, с использованием наименьших значений соответственно для альфа-излучателей или бета/гамма-излучателей.

2.2.7.7.2.6 В случае отдельных радионуклидов или смесей радионуклидов, по которым отсутствуют соответствующие данные, используются значения, приведенные в таблице 2.2.7.7.2.2.

2.2.7.8 ***Пределы значений транспортного индекса (ТИ), индекса безопасности по критичности (ИБК) и уровня излучения для упаковок и транспортных пакетов***

2.2.7.8.1 За исключением грузов, перевозимых в условиях исключительного использования, транспортный индекс любой упаковки или транспортного пакета не должен превышать 10, а индекс безопасности по критичности любой упаковки или транспортного пакета не должен превышать 50.

2.2.7.8.2 За исключением упаковок или транспортных пакетов, перевозимых в условиях исключительного использования по автомобильным дорогам при соблюдении условий, указанных в пункте 7.5.11 CV33 (3.5) а), максимальный уровень излучения в любой точке внешней поверхности упаковки или транспортного пакета не должен превышать 2 мЗв/ч.

2.2.7.8.3 Максимальный уровень излучения в любой точке внешней поверхности упаковки в условиях исключительного использования не должен превышать 10 мЗв/ч.

2.2.7.8.4 Упаковки и транспортные пакеты должны быть отнесены к одной из следующих категорий: I-БЕЛАЯ (I-WHITE), II-ЖЕЛТАЯ (II-YELLOW) или III-ЖЕЛТАЯ (III-YELLOW) – в соответствии с условиями, указанными в таблице 2.2.7.8.4, и следующими требованиями:

а) применительно к упаковке или транспортному пакету при определении соответствующей категории должны приниматься во внимание как транспортный индекс, так и уровень излучения на поверхности. Если транспортный индекс

удовлетворяет условию одной категории, а уровень излучения на поверхности удовлетворяет условию другой категории, то упаковка или транспортный пакет должны быть отнесены к более высокой категории. Для этой цели категория I-БЕЛАЯ должна рассматриваться как самая низкая категория;

- b) транспортный индекс должен определяться согласно процедурам, указанным в пунктах 2.2.7.6.1.1 и 2.2.7.6.1.2;
- c) если уровень излучения на поверхности превышает 2 мЗв/ч, упаковка или транспортный пакет должны перевозиться в условиях исключительного использования и с соблюдением положений пункта 7.5.11 CV33 (3.5) а);
- d) упаковка, перевозимая в специальных условиях, должна быть отнесена к категории III-ЖЕЛТАЯ;
- e) транспортный пакет, который содержит упаковки, перевозимые в специальных условиях, должен быть отнесен к категории III-ЖЕЛТАЯ.

Таблица 2.2.7.8.4

КАТЕГОРИИ УПАКОВОК И ТРАНСПОРТНЫХ ПАКЕТОВ

Условия		
Транспортный индекс (ТИ)	Максимальный уровень излучения в любой точке внешней поверхности	Категория
0 ^a	Не более 0,005 мЗв/ч	I-БЕЛАЯ
Больше 0, но не больше 1 ^a	Больше 0,005 мЗв/ч, но не больше 0,5 мЗв/ч	II-ЖЕЛТАЯ
Больше 1, но не больше 10	Больше 0,5 мЗв/ч, но не больше 2 мЗв/ч	III-ЖЕЛТАЯ
Больше 10	Больше 2 мЗв/ч, но не больше 10 мЗв/ч	III-ЖЕЛТАЯ ^b

^a Если измеренный ТИ не превышает 0,05, то приведенное значение может равняться нулю согласно пункту 2.2.7.6.1.1 с).

^b Должны также перевозиться в условиях исключительного использования.

2.2.7.9 Требования и контроль в отношении перевозки освобожденных упаковок

2.2.7.9.1 Освобожденные упаковки, которые могут содержать радиоактивный материал в ограниченных количествах, приборы, промышленные изделия, указанные в пункте 2.2.7.7.1.2, и порожние упаковочные комплекты, указанные в пункте 2.2.7.9.6, могут перевозиться при соблюдении следующих требований:

- a) требований, изложенных в пунктах 2.2.7.9.2, 3.3.1 (специальные положения 172 или 290), 4.1.9.1.2, 5.2.1.2, 5.2.1.7.1, 5.2.1.7.2, 5.2.1.7.3, 5.4.1.2.5.1 а), 7.5.11 CV33 (5.2) и, когда это применимо, в пунктах 2.2.7.9.3–2.2.7.9.6;
- b) требований к освобожденным упаковкам, изложенных в пункте 6.4.4;
- c) если освобожденная упаковка содержит делящийся материал, то должно применяться одно из предусмотренных в пункте 6.4.11.2 освобождений для делящихся материалов и должно выполняться требование пункта 6.4.7.2.

2.2.7.9.2 Уровень излучения в любой точке внешней поверхности освобожденной упаковки не должен превышать 5 мкЗв/ч.

- 2.2.7.9.3 Радиоактивный материал, содержащийся в приборе или другом промышленном изделии или являющийся их частью, с активностью, не превышающей пределов для отдельных предметов и упаковок, указанных соответственно в колонках 2 и 3 таблицы 2.2.7.7.1.2.1, может перевозиться в освобожденной упаковке при том условии, что:
- a) уровень излучения на расстоянии 10 см от любой точки внешней поверхности любого неупакованного прибора или изделия не превышает 0,1 мЗв/ч; и
 - b) каждый прибор или предмет (за исключением часов или устройств с радиолюминесцентным покрытием) имеет маркировку "РАДИОАКТИВНО" (RADIOACTIVE); и
 - c) активный материал полностью закрыт неактивными элементами (устройство, единственной функцией которого является размещение внутри него радиоактивного материала, не должно рассматриваться в качестве прибора или промышленного изделия).
- 2.2.7.9.4 Радиоактивный материал в ином виде, чем указано в пункте 2.2.7.9.3, с активностью, не превышающей предела, указанного в колонке 4 таблицы 2.2.7.7.1.2.1, может транспортироваться в освобожденной упаковке при условии, что:
- a) упаковка сохраняет радиоактивное содержимое в обычных условиях перевозки; и
 - b) упаковка имеет маркировку "РАДИОАКТИВНО" (RADIOACTIVE), нанесенную на внутренней поверхности так, чтобы предупреждение о наличии радиоактивного материала было видно при вскрытии упаковки.
- 2.2.7.9.5 Промышленное изделие, в котором единственным радиоактивным материалом является необлученный природный уран, необлученный обедненный уран или необлученный природный торий, может перевозиться как освобожденная упаковка при условии, что внешняя поверхность урана или тория закрыта неактивной оболочкой, изготовленной из металла или какого-либо другого прочного материала.
- 2.2.7.9.6 Порожний упаковочный комплект, ранее содержащий радиоактивный материал, может перевозиться как освобожденная упаковка при условии, что:
- a) он в хорошем состоянии и надежно закрыт;
 - b) внешняя поверхность любой детали с ураном или торием в его конструкции закрыта неактивной оболочкой, изготовленной из металла или какого-либо другого прочного материала;
 - c) уровень внутреннего нефиксированного радиоактивного загрязнения не превышает более чем в 100 раз уровни, указанные в пункте 4.1.9.1.2; и
 - d) любые знаки опасности, которые могли быть нанесены на него в соответствии с пунктом 5.2.2.1.11.1, больше не будут видны.
- 2.2.7.9.7 Следующие положения не распространяются на освобожденные упаковки и контроль в отношении перевозки освобожденных упаковок:
- 2.2.7.4.1, 2.2.7.4.2, 4.1.9.1.3, 4.1.9.1.4, 5.1.3.2, 5.1.5.1.1, 5.1.5.1.2, 5.2.2.1.11.1, 5.4.1.2.5.1, за исключением подпункта а), 5.4.1.2.5.2, 5.4.1.3, 6.4.6.1, 7.5.11 CV 33, за исключением пункта (5.2).
- 2.2.7.10 *(Зарезервирован)*

2.2.8 Класс 8 Коррозионные вещества

2.2.8.1 Критерии

2.2.8.1.1 Название класса 8 охватывает вещества и изделия, содержащие вещества этого класса, которые в силу своих химических свойств воздействуют на эпителиальную ткань – кожи или слизистой оболочки – при контакте с ней или которые в случае утечки или просыпания могут вызвать повреждение или разрушение других грузов или транспортных средств. Название этого класса охватывает также другие вещества, которые образуют коррозионную жидкость лишь в присутствии воды или которые при наличии естественной влажности воздуха образуют коррозионные пары или взвеси.

2.2.8.1.2 Вещества и изделия класса 8 подразделяются на:

C1–C10 Коррозионные вещества без дополнительной опасности

C1–C4 Вещества, обладающие свойствами кислот:

C1 Неорганические жидкие

C2 Неорганические твердые

C3 Органические жидкие

C4 Органические твердые

C5–C8 Вещества, обладающие свойствами оснований:

C5 Неорганические жидкие

C6 Неорганические твердые

C7 Органические жидкие

C8 Органические твердые

C9–C10 Другие коррозионные вещества:

C9 Жидкие

C10 Твердые

C11 Изделия

CF Коррозионные вещества легковоспламеняющиеся:

CF1 Жидкие

CF2 Твердые

CS Коррозионные вещества самонагревающиеся:

CS1 Жидкие

CS2 Твердые

CW Коррозионные вещества выделяющие легковоспламеняющиеся газы при соприкосновении с водой:

CW1 Жидкие

CW2 Твердые

CO Коррозионные вещества окисляющие:

CO1 Жидкие

CO2 Твердые

CT Коррозионные вещества токсичные:

CT1 Жидкие

CT2 Твердые

CTF Коррозионные вещества легковоспламеняющиеся жидкие токсичные

COT Коррозионные вещества окисляющие токсичные.

Классификация и назначение групп упаковки

2.2.8.1.3 Вещества класса 8 относятся к следующим трем группам упаковки в зависимости от степени опасности, которую они представляют при перевозке:

- группа упаковки I: сильнокоррозионные вещества,
- группа упаковки II: коррозионные вещества,
- группа упаковки III: слабокоррозионные вещества.

2.2.8.1.4 Вещества и изделия, включенные в класс 8, перечислены в таблице А главы 3.2. Распределение веществ по группам упаковки I, II и III осуществляется на основе накопленного опыта с учетом таких дополнительных факторов, как опасность при вдыхании (см. пункт 2.2.8.1.5) и способность вступать в реакцию с водой (включая образование опасных продуктов разложения).

2.2.8.1.5 Вещество или препарат, которые удовлетворяют критериям класса 8 и степень токсичности которых при вдыхании пыли и взвесей (LK_{50}) находится в пределах, установленных для группы упаковки I, а при проглатывании или воздействии на кожу – только в пределах, установленных для группы упаковки III или ниже, относятся к классу 8.

2.2.8.1.6 Вещества, включая смеси, не указанные по наименованию в таблице А главы 3.2, могут быть отнесены к соответствующей позиции подраздела 2.2.8.3 и к соответствующей группе упаковки на основе длительности времени воздействия, приводящего к разрушению кожи человека на всю толщину ее слоя, в соответствии с критериями, изложенными в подпунктах а)–с), ниже.

Вещества, которые не считаются способными вызывать разрушение кожи человека на всю толщину ее слоя, должны рассматриваться на предмет их способности вызывать коррозию на поверхности определенных металлов. При назначении группы упаковки надлежит учитывать опыт воздействия этих веществ на человека в результате несчастных случаев. Если такие сведения отсутствуют, распределение по группам должно осуществляться на основе данных, полученных в ходе опытов, проведенных в соответствии с инструкцией ОЭСР 404⁸.

- a) Группа упаковки I назначается веществам, которые вызывают разрушение неповрежденной кожной ткани на всю ее толщину в течение периода наблюдения до 60 минут, отсчитываемого после трехминутного или менее продолжительного воздействия.
- b) Группа упаковки II назначается веществам, которые вызывают разрушение неповрежденной кожной ткани на всю ее толщину в течение периода наблюдения до 14 суток, отсчитываемого после воздействия, длившегося более 3 минут, но не более 60 минут.
- c) Группа упаковки III назначается веществам, которые:
 - вызывают разрушение неповрежденной кожной ткани на всю ее толщину в течение периода наблюдения до 14 дней, отсчитываемого после воздействия, длившегося более 60 минут, но не более 4 часов; или
 - не считаются способными вызывать разрушение неповрежденной кожной ткани на всю ее толщину, но которые подвергают коррозии стальные или алюминиевые поверхности со скоростью, превышающей 6,25 мм в год при температуре испытаний 55°C. Для испытаний стали используется сталь типа P235 [ISO 9328(II):1991] или сталь аналогичного типа, а для испытаний алюминия используется неплакированный алюминий

⁸ *OECD Guidelines for Testing of Chemicals, No. 404 "Acute Dermal Irritation/Corrosion" (1992).*

типов 7075-T6 или AZ5GU-T6. Приемлемое испытание описано в стандарте ASTM G31-72 (подтвержденном в 1990 году).

2.2.8.1.7 Если в результате внесения в них добавок вещества класса 8 попадают в категории опасности, отличные от категорий опасности, к которым относятся вещества, указанные по наименованию в таблице А главы 3.2, то эти смеси или растворы должны быть отнесены к тем позициям, к которым они относятся в силу их фактической степени опасности.

ПРИМЕЧАНИЕ: В отношении классификации растворов и смесей (таких, как препараты и отходы) см. также раздел 2.1.3.

2.2.8.1.8 На основе критериев, приведенных в пункте 2.2.8.1.6, можно также определить, являются ли свойства какого-либо раствора или какой-либо смеси, указанных по наименованию или содержащих поименно указанное вещество, такими, что на этот раствор или эту смесь не распространяются требования, установленные для этого класса.

2.2.8.1.9 Вещества, растворы и смеси, которые

– не соответствуют критериям директив 67/548/ЕЕС⁹ или 88/379/ЕЕС¹⁰ (с внесенными в них изменениями) и поэтому не классифицированы как коррозионные в соответствии с этими директивами (с внесенными в них изменениями); и

– не оказывают коррозионного воздействия на сталь или алюминий,

могут рассматриваться как вещества, не принадлежащие к классу 8.

ПРИМЕЧАНИЕ: № ООН 1910 кальция оксид и № ООН 2812 натрия алюминат, указанные в Типовых правилах ООН, не подпадают под действие положений ДОПОГ.

2.2.8.2 **Вещества, не допускаемые к перевозке**

2.2.8.2.1 Химические неустойчивые вещества класса 8 допускаются к перевозке лишь том случае, если приняты необходимые меры для предотвращения их опасного разложения или полимеризации во время перевозки. Для этого надлежит, в частности, обеспечить, чтобы в сосудах и цистернах не содержалось какого-либо вещества, способного активировать эти реакции.

2.2.8.2.2 К перевозке не допускаются следующие вещества:

– № ООН 1798 КИСЛОТЫ АЗОТНОЙ И КИСЛОТЫ ХЛОРИСТОВОДОРОДНОЙ СМЕСЬ;

– химически неустойчивые смеси отработанной серной кислоты;

– химически неустойчивые нитрующие кислотные смеси или неденитрированные смеси остаточных серной и азотной кислот;

– водный раствор хлорной кислоты, содержащий более 72% чистой кислоты по массе, или смеси хлорной кислоты с любой другой жидкостью, кроме воды.

⁹ Директива 67/548/ЕЕС Совета от 27 июня 1967 о сближении законов, правил и административных положений касающихся классификации, упаковки и маркировки опасных веществ (Official Journal of the European Communities No. L 196 of 16.08.1967, page 1).

¹⁰ Директива 88/379/ЕЕС Совета о сближении законов, правил и административных положений, касающихся классификации, упаковки и маркирования опасных препаратов (Official Journal of the European Communities No. L 187 of 16.07.1988, page 14).

2.2.8.3

Перечень свободных позиций

Коррозионные вещества без дополнительной опасности

обладающие свойствами кислот	неорганические	жидкие C1	2584 АЛКИЛСУЛЬФОКИСЛОТЫ ЖИДКИЕ, содержащие более 5% свободной серной кислоты, или 2584 АРИЛСУЛЬФОКИСЛОТЫ ЖИДКИЕ, содержащие более 5% свободной серной кислоты 2693 БИСУЛЬФИТОВ ВОДНЫЙ РАСТВОР, Н.У.К. 2837 БИСУЛЬФАТОВ ВОДНЫЙ РАСТВОР 3264 КОРРОЗИОННАЯ ЖИДКОСТЬ КИСЛАЯ НЕОРГАНИЧЕСКАЯ, Н.У.К.
		твердые C2	1740 ГИДРОДИФТОРИДЫ, Н.У.К. 2583 АЛКИЛСУЛЬФОКИСЛОТЫ ТВЕРДЫЕ содержащие более 5% свободной серной кислоты, или 2583 АРИЛСУЛЬФОКИСЛОТЫ ТВЕРДЫЕ, содержащие более 5% свободной серной кислоты 3260 КОРРОЗИОННОЕ ВЕЩЕСТВО ТВЕРДОЕ, КИСЛОЕ НЕОРГАНИЧЕСКОЕ, Н.У.К.
	органические	жидкие C3	2586 АЛКИЛСУЛЬФОКИСЛОТЫ ЖИДКИЕ, содержащие не более 5% свободной серной кислоты, или 2586 АРИЛСУЛЬФОКИСЛОТЫ ЖИДКИЕ, содержащие не более 5% свободной серной кислоты 2987 ХЛОРСИЛАНЫ КОРРОЗИОННЫЕ, Н.У.К. 3145 АЛКИЛФЕНОЛЫ ЖИДКИЕ, Н.У.К. (включая гомологи C2-C12) 3265 КОРРОЗИОННАЯ ЖИДКОСТЬ КИСЛАЯ ОРГАНИЧЕСКАЯ, Н.У.К.
		твердые C4	2430 АЛКИЛФЕНОЛЫ ТВЕРДЫЕ, Н.У.К. (включая гомологи C2-C12) 2585 АЛКИЛСУЛЬФОКИСЛОТЫ ТВЕРДЫЕ, содержащие не более 5% свободной серной кислоты, или 2585 АРИЛСУЛЬФОКИСЛОТЫ ТВЕРДЫЕ, содержащие не более 5% свободной серной кислоты 3261 КОРРОЗИОННОЕ ВЕЩЕСТВО ТВЕРДОЕ КИСЛОЕ ОРГАНИЧЕСКОЕ, Н.У.К.
обладающие свойствами оснований	неорганические	жидкие C5	1719 ЩЕЛОЧНАЯ ЖИДКОСТЬ ЕДКАЯ, Н.У.К. 2797 ЖИДКОСТЬ АККУМУЛЯТОРНАЯ ЩЕЛОЧНАЯ 3266 КОРРОЗИОННАЯ ЖИДКОСТЬ ЩЕЛОЧНАЯ НЕОРГАНИЧЕСКАЯ, Н.У.К.
		твердые C6	3262 КОРРОЗИОННОЕ ВЕЩЕСТВО ТВЕРДОЕ ЩЕЛОЧНОЕ НЕОРГАНИЧЕСКОЕ, Н.У.К.
другие коррозионные вещества	органические	жидкие C7	2735 АМИНЫ ЖИДКИЕ КОРРОЗИОННЫЕ Н.У.К., или 2735 ПОЛИАМИНЫ ЖИДКИЕ КОРРОЗИОННЫЕ, Н.У.К. 3267 КОРРОЗИОННАЯ ЖИДКОСТЬ ЩЕЛОЧНАЯ ОРГАНИЧЕСКАЯ, Н.У.К.
		твердые C8	3259 АМИНЫ ТВЕРДЫЕ КОРРОЗИОННЫЕ, Н.У.К., или 3259 ПОЛИАМИНЫ ТВЕРДЫЕ КОРРОЗИОННЫЕ, Н.У.К. 3263 КОРРОЗИОННОЕ ВЕЩЕСТВО ТВЕРДОЕ ЩЕЛОЧНОЕ ОРГАНИЧЕСКОЕ, Н.У.К.
	жидкие C9	1903 ДЕЗИНФИЦИРУЮЩАЯ ЖИДКОСТЬ КОРРОЗИОННАЯ, Н.У.К. 2801 КРАСИТЕЛЬ ЖИДКИЙ КОРРОЗИОННЫЙ, Н.У.К., или 2801 ПОЛУПРОДУКТ СИНТЕЗА КРАСИТЕЛЕЙ ЖИДКИЙ КОРРОЗИОННЫЙ, Н.У.К. 3066 КРАСКА (включая краску, лак, эмаль, краситель, шеллак, олифу, политуру, жидкий наполнитель и жидкую лаковую основу) или 3066 МАТЕРИАЛ ЛАКОКРАСОЧНЫЙ (включая растворитель или разбавитель краски) 1760 КОРРОЗИОННАЯ ЖИДКОСТЬ, Н.У.К.	
С9-С10	твердые ^a	C10	3147 КРАСИТЕЛЬ ТВЕРДЫЙ КОРРОЗИОННЫЙ, Н.У.К., или 3147 ПОЛУПРОДУКТ СИНТЕЗА КРАСИТЕЛЕЙ ТВЕРДЫЙ КОРРОЗИОННЫЙ, Н.У.К. 3244 ВЕЩЕСТВА ТВЕРДЫЕ, СОДЕРЖАЩИЕ КОРРОЗИОННУЮ ЖИДКОСТЬ, Н.У.К. 1759 КОРРОЗИОННОЕ ВЕЩЕСТВО ТВЕРДОЕ, Н.У.К.
		C11	2794 БАТАРЕИ ЖИДКОСТНЫЕ КИСЛОТНЫЕ электрические аккумуляторные 2795 БАТАРЕИ ЖИДКОСТНЫЕ ЩЕЛОЧНЫЕ электрические аккумуляторные 2800 БАТАРЕИ ЖИДКОСТНЫЕ НЕПРОЛИВАЮЩИЕСЯ электрические аккумуляторные 3028 БАТАРЕИ СУХИЕ, СОДЕРЖАЩИЕ КАЛИЯ ГИДРОКСИД ТВЕРДЫЙ, электрические аккумуляторные
(продолж. на след. стр.)			

^a Смеси твердых веществ, не подпадающих под действие положений ДОПОГ, и коррозионных жидкостей могут перевозиться под № ООН 3244 без применения к ним классификационных критериев класса 8 при условии, что во время загрузки вещества или во время закрывания тары, контейнера или транспортной единицы не имеется видимых следов излишка жидкости. Каждая тара должна соответствовать типу конструкции, прошедшему испытание на герметичность для группы упаковки II.

Коррозионные вещества с дополнительной опасностью

легковоспламеняющиеся ^{b, c, d}	жидкие	CF1	2734	АМИНЫ ЖИДКИЕ КОРРОЗИОННЫЕ ЛЕГКОВОСПЛАМЕНЯЮЩИЕСЯ, Н.У.К., или
			2734	ПОЛИАМИНЫ ЖИДКИЕ КОРРОЗИОННЫЕ ЛЕГКОВОСПЛАМЕНЯЮЩИЕСЯ, Н.У.К.
			2986	ХЛОРСИЛАНЫ КОРРОЗИОННЫЕ ЛЕГКОВОСПЛАМЕНЯЮЩИЕСЯ, Н.У.К.
			2920	КОРРОЗИОННАЯ ЖИДКОСТЬ ЛЕГКОВОСПЛАМЕНЯЮЩАЯСЯ, Н.У.К.
CF	твердые	CF2	2921	КОРРОЗИОННОЕ ВЕЩЕСТВО ТВЕРДОЕ ЛЕГКОВОСПЛАМЕНЯЮЩЕЕСЯ, Н.У.К.
самонагревающиеся	жидкие	CS1	3301	КОРРОЗИОННАЯ ЖИДКОСТЬ САМОНАГРЕВАЮЩАЯСЯ, Н.У.К.
CS	твердые	CS2	3095	КОРРОЗИОННОЕ ВЕЩЕСТВО ТВЕРДОЕ САМОНАГРЕВАЮЩЕЕСЯ, Н.У.К.
реагирующие с водой	жидкие ^d	CW1	3094	КОРРОЗИОННАЯ ЖИДКОСТЬ, РЕАГИРУЮЩАЯ С ВОДОЙ, Н.У.К.
CW	твердые	CW2	3096	КОРРОЗИОННОЕ ВЕЩЕСТВО ТВЕРДОЕ, РЕАГИРУЮЩЕЕ С ВОДОЙ, Н.У.К.
окисляющие	жидкие	CO1	3093	КОРРОЗИОННАЯ ЖИДКОСТЬ ОКИСЛЯЮЩАЯ, Н.У.К.
CO	твердые	CO2	3084	КОРРОЗИОННОЕ ВЕЩЕСТВО ТВЕРДОЕ ОКИСЛЯЮЩЕЕ, Н.У.К.
токсичные ^f	жидкие ^e	CT1	2922	КОРРОЗИОННАЯ ЖИДКОСТЬ ТОКСИЧНАЯ, Н.У.К.
CT	твердые ^g	CT2	2923	КОРРОЗИОННОЕ ВЕЩЕСТВО ТВЕРДОЕ ТОКСИЧНОЕ, Н.У.К.
легковоспламеняющиеся жидкие токсичные ^f		CFT	Сводной позиции с этим классификационным кодом не имеется; при необходимости отнесение к той или иной сводной позиции с тем или иным классификационным кодом осуществляется в соответствии с таблицей приоритета опасных свойств, приведенной в пункте 2.1.3.9.	
		COT	Сводной позиции с этим классификационным кодом не имеется; при необходимости отнесение к той или иной сводной позиции с тем или иным классификационным кодом осуществляется в соответствии с таблицей приоритета опасных свойств, приведенной в пункте 2.1.3.9.	
окисляющие токсичные ^{f, g}				

^b Легковоспламеняющиеся коррозионные жидкости с температурой вспышки ниже 23°C, за исключение № ООН 2734 и 2920, являются веществами класса 3.

^c Легковоспламеняющиеся слабокоррозионные жидкости с температурой вспышки 23°C–61°C являются веществами класса 3.

^d Хлорсиланы, которые при соприкосновении с водой или влажным воздухом выделяют легковоспламеняющиеся газы, являются веществами класса 4.3.

^e Хлорформилаты с преобладающими токсичными свойствами являются веществами класса 6.1.

^f Коррозионные вещества с сильной ингаляционной токсичностью, определенные в пунктах 2.2.61.1.4–2.2.61.1.9, являются веществами класса 6.1.

^g № ООН 2505 АММОНИЯ ФТОРИД, № ООН 1812 КАЛИЯ ФТОРИД, № ООН 1690 НАТРИЯ ФТОРИД, № ООН 2674 НАТРИЯ ФТОРОСИЛИКАТ и № ООН 2856 ФТОРОСИЛИКАТЫ, Н.У.К., являются веществами класса 6.1.

2.2.9 Класс 9 Прочие опасные вещества и изделия

2.2.9.1 Критерии

2.2.9.1.1 Название класса 9 охватывает вещества и изделия, которые во время перевозки представляют опасность, не охваченную названиями других классов.

2.2.9.1.2 Вещества и изделия класса 9 подразделяются на:

M1 Вещества, мелкая пыль которых при вдыхании может представлять опасность для здоровья

M2 Вещества и приборы, которые в случае пожара могут выделять диоксины

M3 Вещества, выделяющие легковоспламеняющиеся пары

M4 Литиевые батареи

M5 Спасательные средства

M6–M8 Вещества, опасные для окружающей среды:

M6 Загрязнитель водной среды жидкий

M7 Загрязнитель водной среды твердый

M8 Генетически измененные микроорганизмы и организмы

M9–M10 Вещества при повышенной температуре:

M9 Жидкие

M10 Твердые

M11 Прочие вещества, представляющие опасность при перевозке, но не соответствующие определениям других классов.

Определения и классификация

2.2.9.1.3 Вещества и изделия, отнесенные к классу 9, перечислены в таблице А главы 3.2. Отнесение веществ и изделий, не указанных по наименованию в таблице А главы 3.2, к соответствующей позиции этой таблицы или подраздела 2.2.9.3 осуществляется согласно положениям пунктов 2.2.9.1.4–2.2.9.1.14, ниже.

Вещества, мелкая пыль которых при вдыхании может представлять опасность для здоровья

2.2.9.1.4 Вещества, мелкая пыль которых при вдыхании может представлять опасность для здоровья, включают асбесты и смеси, содержащие асбесты.

Вещества и приборы, которые в случае пожара могут выделять диоксины

2.2.9.1.5 Вещества и приборы, которые в случае пожара могут выделять диоксины, включают полихлорированные дифенилы (ПХД), полихлорированные терфенилы (ПХТ), полигалогенированные дифенилы и терфенилы и смеси, содержащие эти вещества, а также приборы, такие, как трансформаторы, конденсаторы и устройства, содержащие эти вещества или смеси.

ПРИМЕЧАНИЕ: Положения ДОПОГ не распространяются на смеси, содержащие не более 50 мг/кг ПХД или ПХТ.

Вещества, выделяющие легковоспламеняющиеся пары

- 2.2.9.1.6 Вещества, выделяющие легковоспламеняющиеся пары, включают полимеры, содержащие легковоспламеняющиеся жидкости с температурой вспышки не выше 55°C.

Литиевые батареи

- 2.2.9.1.7 Литиевые элементы и батареи могут быть отнесены к классу 9, если они отвечают требованиям специального положения 230 главы 3.3. Положения ДОПОГ не распространяются на литиевые элементы и батареи, если они отвечают требованиям специального положения 188 главы 3.3. Они классифицируются в соответствии с процедурами, предусмотренными в разделе 38.3 Руководства по испытаниям и критериям.

Спасательные средства

- 2.2.9.1.8 Спасательные средства включают спасательные устройства и компоненты автотранспортных средств, соответствующие описаниям, содержащимся в специальных положениях 235 или 296 главы 3.3.

Вещества, опасные для окружающей среды

- 2.2.9.1.9 Вещества, опасные для окружающей среды, включают жидкие или твердые вещества – загрязнители водной среды, а также растворы и смеси этих веществ (такие, как препараты и отходы), которые не могут быть отнесены к другим классам или к любой другой позиции класса 9, указанной в таблице А главы 3.2. К ним также относятся генетически измененные микроорганизмы и организмы.

Загрязнители водной среды

- 2.2.9.1.10 Отнесение какого-либо вещества к позициям с № ООН 3082 ВЕЩЕСТВО ЖИДКОЕ, ОПАСНОЕ ДЛЯ ОКРУЖАЮЩЕЙ СРЕДЫ, Н.У.К., и № ООН 3077 ВЕЩЕСТВО ТВЕРДОЕ, ОПАСНОЕ ДЛЯ ОКРУЖАЮЩЕЙ СРЕДЫ, Н.У.К., в качестве загрязнителя водной среды осуществляется в соответствии с положениями раздела 2.3.5. Вещества, уже отнесенные к № ООН 3077 и 3082 как опасные для окружающей среды, перечислены в подразделе 2.2.9.4.

Генетически измененные микроорганизмы или организмы

- 2.2.9.1.11 Генетически измененные микроорганизмы представляют собой микроорганизмы, генетический материал которых был сознательно изменен при помощи технических средств или таких процессов, которые не могут произойти в естественных условиях. Генетически измененные микроорганизмы по смыслу класса 9 – это микроорганизмы, которые не представляют опасности для человека и животных, но которые могут подвергнуть животных, растения, микробиологические вещества и экосистемы таким изменениям, которые не могут иметь место в естественных условиях.

ПРИМЕЧАНИЕ 1: Генетически измененные микроорганизмы, являющиеся инфекционными, относятся к веществам класса 6.2, № ООН 2814 и № ООН 2900.

ПРИМЕЧАНИЕ 2: Генетически измененные микроорганизмы, на сознательное введение которых в окружающую среду получено разрешение¹¹, не подпадают под действие положений для этого класса.

ПРИМЕЧАНИЕ 3: Живые позвоночные или беспозвоночные животные не должны использоваться для перевозки генетически измененных микроорганизмов, отнесенных к классу 9, кроме случаев, когда вещество не может перевозиться другим способом.

¹¹ См., в частности, часть С директивы 90/220/ЕЕС (Official Journal of the European Community, No. L 117, of 8 May 1990, pp. 18-20), в которой установлены процедуры предоставления таких разрешений для стран Европейского сообщества.

- 2.2.9.1.12 Генетически измененные организмы, в отношении которых известно или предполагается, что они являются опасными для окружающей среды, должны перевозиться в соответствии с условиями, установленными компетентным органом страны происхождения.

Вещества при повышенной температуре

- 2.2.9.1.13 Вещества при повышенной температуре включают вещества, перевозимые или предъявляемые для перевозки в жидком состоянии при температуре не ниже 100°C и – если они имеют температуру вспышки – ниже их температуры вспышки. К ним также относятся твердые вещества, перевозимые или предъявляемые для перевозки при температуре не ниже 240°C.

ПРИМЕЧАНИЕ: *Вещества при повышенной температуре могут быть отнесены к классу 9 лишь в том случае, если они не удовлетворяют критериям любого другого класса.*

Прочие вещества, представляющие опасность при перевозке, но не соответствующие определениям других классов

- 2.2.9.1.14 К классу 9 относятся следующие прочие вещества, не соответствующие определениям других классов:

твердые аммиачные соединения с температурой вспышки ниже 61° С;
дитиониты, представляющие незначительную опасность;
жидкости высокой летучести;
вещества, выделяющие ядовитые пары;
вещества, содержащие аллергены;
комплекты химических веществ и комплекты первой помощи.

ПРИМЕЧАНИЕ: *Положения ДОПОГ не распространяются на № ООН 1845 углерода диоксид твердый (лед сухой), № ООН 2071 удобрения аммиачно-нитратные, № ООН 2216 муку рыбную (рыбные отходы) стабилизированную, № ООН 2807 материал намагнитенный, № ООН 3166 двигатель внутреннего сгорания или транспортное средство, работающее на легковоспламеняющемся газе, или транспортное средство, работающее на легковоспламеняющейся жидкости, № ООН 3171 транспортное средство, работающее на аккумуляторных батареях, или № ООН 3171 оборудование, работающее на аккумуляторных батареях (батареях жидкостных элементов), № ООН 3334 жидкость, перевозка которой по воздуху регулируется правилами, н.у.к., и № ООН 3335 твердое вещество, перевозка которого по воздуху регулируется правилами, н.у.к., перечисленные в Типовых правилах ООН.*

Назначение групп упаковки

- 2.2.9.1.15 Веществам и изделиям класса 9, указанным в качестве таковых в таблице А главы 3.2, назначается одна из следующих групп упаковки в зависимости от степени опасности, которой они характеризуются:

группа упаковки II: вещества со средней степенью опасности;
группа упаковки III: вещества с низкой степенью опасности.

2.2.9.2

Вещества и изделия, не допускаемые к перевозке

К перевозке не допускаются следующие вещества и изделия:

- литиевые батареи, не отвечающие соответствующим требованиям специальных положений 188, 230, 287 или 636 главы 3.3;
- неочищенные порожние контейнеры для приборов, таких, как трансформаторы и конденсаторы, содержащие вещества, отнесенные к № ООН 2315, 3151 или 3152.

2.2.9.3

Перечень сводных позиций

Вещества, мелкая пыль которых при вдыхании может представлять опасность для здоровья	M1	2212 АСБЕСТ ГОЛУБОЙ (кроцидолит) или
		2212 АСБЕСТ КОРИЧНЕВЫЙ (амозит, мизорит)
Вещества и приборы, которые в случае пожара могут выделять диоксины	M2	2590 АСБЕСТ БЕЛЫЙ (хризотил, актинолит, антофиллит, тремолит)
		2315 ПОЛИХЛОРИДФЕНИЛЫ
Вещества, выделяющие легковоспламеняющиеся пары	M3	3151 ПОЛИГАЛОГЕНИРОВАННЫЕ ДИФЕНИЛЫ ЖИДКИЕ или
		3151 ПОЛИГАЛОГЕНИРОВАННЫЕ ТЕРФЕНИЛЫ ЖИДКИЕ
Литиевые батареи	M4	3152 ПОЛИГАЛОГЕНИРОВАННЫЕ ДИФЕНИЛЫ ТВЕРДЫЕ или
		3152 ПОЛИГАЛОГЕНИРОВАННЫЕ ТЕРФЕНИЛЫ ТВЕРДЫЕ
Спасательные средства	M5	2211 ПОЛИМЕР ВСПЕНИВАЮЩИЙСЯ ГРАНУЛИРОВАННЫЙ, выделяющий легко воспламеняющиеся пары
		3314 ПЛАСТИЧНОЕ ФОРМОВОЧНОЕ СОЕДИНЕНИЕ в виде тестообразной массы, в форме листа или полученное путем экструзии жгута, выделяющее легковоспламеняющиеся пары
Вещества, опасные для окружающей среды	M6	3090 БАТАРЕИ ЛИТИЕВЫЕ
		3091 БАТАРЕИ ЛИТИЕВЫЕ В ОБОРУДОВАНИИ или
Вещества, опасные для окружающей среды	M7	3091 БАТАРЕИ ЛИТИЕВЫЕ, УПАКОВАННЫЕ С ОБОРУДОВАНИЕМ
		2990 СРЕДСТВА СПАСАТЕЛЬНЫЕ САМОНАДУВНЫЕ
Вещества, опасные для окружающей среды	M8	3072 СРЕДСТВА СПАСАТЕЛЬНЫЕ НЕСАМОНАДУВНЫЕ, содержащие в качестве оборудования опасные грузы
		3268 ГАЗОНАПОЛНИТЕЛЬНЫЕ УСТРОЙСТВА НАДУВНЫХ ПОДУШЕК или
Вещества, опасные для окружающей среды	M9	3268 МОДУЛИ НАДУВНЫХ ПОДУШЕК или
		3268 УСТРОЙСТВА ПРЕДВАРИТЕЛЬНОГО НАТЯЖЕНИЯ РЕМНЕЙ БЕЗОПАСНОСТИ
Вещества, опасные для окружающей среды	M10	3082 ВЕЩЕСТВО ЖИДКОЕ, ОПАСНОЕ ДЛЯ ОКРУЖАЮЩЕЙ СРЕДЫ, Н.У.К.
		3077 ВЕЩЕСТВО ТВЕРДОЕ, ОПАСНОЕ ДЛЯ ОКРУЖАЮЩЕЙ СРЕДЫ, Н.У.К.
Вещества при повышенной температуре	M11	3245 ГЕНЕТИЧЕСКИ ИЗМЕНЕННЫЕ МИКРООРГАНИЗМЫ
		3257 ЖИДКОСТЬ ПРИ ПОВЫШЕННОЙ ТЕМПЕРАТУРЕ, Н.У.К., перевозимая при температуре не ниже 100°C, но ниже ее температуры вспышки (включая расплавленные металлы, расплавленные соли и т. д.)
Прочие вещества или изделия, представляющие опасность при перевозке, но не соответствующие определениям других классов	M10	3258 ВЕЩЕСТВО ТВЕРДОЕ ПРИ ПОВЫШЕННОЙ ТЕМПЕРАТУРЕ, Н.У.К., при температуре не ниже 240°C
		Сводной позиции не имеется. Положения для класса 9 распространяются только на следующие вещества, приведенные в таблице А главы 3.2 под этим классификационным кодом:
Прочие вещества или изделия, представляющие опасность при перевозке, но не соответствующие определениям других классов	M11	1841 АЦЕТАЛЬДЕГИДАММИАК
		1931 ЦИНКА ДИТИОНИТ (ЦИНКА ГИДРОСУЛЬФИТ)
		1941 ДИБРОМДИФОРМЕТАН
		1990 БЕНЗАЛЬДЕГИД
		2969 КАСТОРОВЫЕ БОБЫ, или
		2969 КАСТОРОВАЯ МУКА, или
		2969 КАСТОРОВЫЙ ЖМЫХ, или
		2969 КАСТОРОВЫЕ ХЛОПЬЯ
		3316 КОМПЛЕКТ ХИМИЧЕСКИХ ВЕЩЕСТВ, или
		3316 КОМПЛЕКТ ПЕРВОЙ ПОМОЩИ
		3359 ФУМИГИРОВАННАЯ ЕДИНИЦА
3363 ОПАСНЫЕ ГРУЗЫ В ОБОРУДОВАНИИ или		
3363 ОПАСНЫЕ ГРУЗЫ В ПРИБОРАХ		

2.2.9.4 *Вещества, уже классифицированные как опасные для окружающей среды, но не относящиеся к какому-либо другому классу или к другим позициям класса 9, кроме позиций под № ООН 3077 или 3082*

№ ООН 3082 ВЕЩЕСТВО ЖИДКОЕ, ОПАСНОЕ ДЛЯ ОКРУЖАЮЩЕЙ СРЕДЫ, Н.У.К., жидкий загрязнитель водной среды

спирт C₆-C₁₇ (вторичный) поли (3-6) этоксилат
спирт C₁₂-C₁₅ поли (1-3) этоксилат
спирт C₁₃-C₁₅ поли (1-6) этоксилат
альфа-циперметрин
бутилбензилфталат
хлорированные парафины (C₁₀-C₁₃)
1-хлороктан
крезилдифенилфосфат
цифлутрин
децилакрилат
ди-норм-бутилфталат
1,6-дихлоргексан
диизопропилбензолы
изодецилакрилат
изодецилдифенилфосфат
изооктилнитрат
малатион
ресметрин
триарилфосфаты
трикрезилфосфаты
триэтилбензол
триксиленилфосфат

№ ООН 3077 ВЕЩЕСТВО ТВЕРДОЕ, ОПАСНОЕ ДЛЯ ОКРУЖАЮЩЕЙ СРЕДЫ, Н.У.К., твердый загрязнитель водной среды

хлоргексидин
хлорированные парафины (C₁₀-C₁₃)
пара-дихлорбензол
дифенил
дифениловый эфир
фенбутадина оксид
ртути хлорид (каломель)
трибутилолова фосфат
цинка бромид

ГЛАВА 2.3

МЕТОДЫ ИСПЫТАНИЙ

2.3.0 Общие положения

Если в главе 2.2 или в настоящей главе не предусмотрено иное, то для классификации опасных грузов используются методы испытаний, изложенные в Руководстве по испытаниям и критериям.

2.3.1 Испытание бризантных взрывчатых веществ типа А на экссудацию

2.3.1.1 Помимо испытаний, указанных в Руководстве по испытаниям и критериям, бризантные ВВ типа А (№ ООН 0081) должны подвергаться описанному ниже испытанию на экссудацию, если они содержат более 40% жидкого азотного эфира.

2.3.1.2 Прибор для испытания бризантных ВВ на экссудацию (рис. 1–3) состоит из полого бронзового цилиндра глубиной 40 мм с внутренним диаметром 15,7 мм, закрытого с одной стороны крышкой из того же металла.

На окружности цилиндра имеется 20 отверстий диаметром 0,5 мм (4 ряда по 5 отверстий). Бронзовый поршень с цилиндрической частью длиной 48 мм при общей длине 52 мм может скользить в вертикально расположенном цилиндре.

К этому поршню диаметром 15,6 мм прилагается груз массой 2220 г, с тем чтобы давление на основание цилиндра составляло 120 кПа (1,20 бара).

2.3.1.3 Из 5-8 г бризантного ВВ изготавливается небольшой валик длиной 30 мм и диаметром 15 мм; этот валик обертывается в очень тонкую ткань и вводится в цилиндр; затем сверху помещается поршень с грузом так, чтобы бризантное ВВ подвергалось давлению 120 кПа (1,20 бара). Отмечается время, по истечении которого с наружной стороны отверстий в цилиндре появляются первые маслянистые капельки (нитроглицерин).

2.3.1.4 Бризантное ВВ считается удовлетворительным, если до первого просачивания жидкости проходит более 5 минут; испытание проводится при температуре 15°C–25°C.

Испытание бризантных взрывчатых веществ на эксудацию

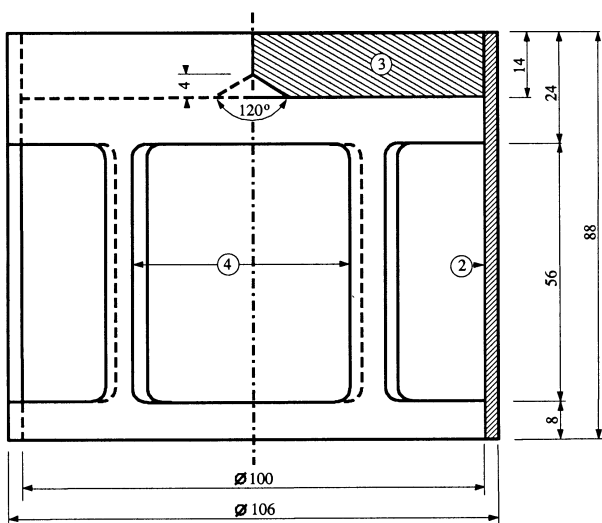


Рис.1. Колоколообразный груз массой 2220 г, который может подвешиваться к бронзовому поршню

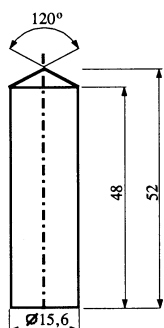


Рис. 2. Цилиндрический бронзовый поршень; размеры в мм

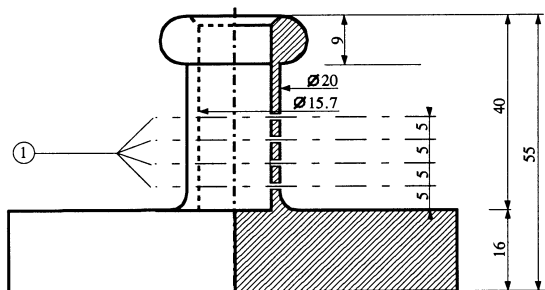


Рис. 3. Полый бронзовый цилиндр, закрытый с одной стороны; чертеж и размеры детали в мм

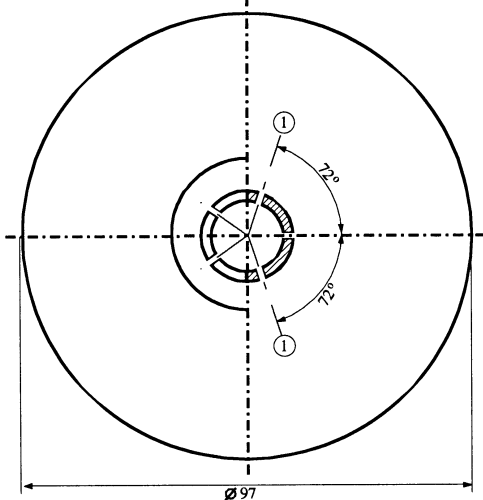


Рис. 1-3

- 1) 4 ряда по пять отверстий $\varnothing 0,5$
- 2) Медь
- 3) Железная пластинка с центральным конусом с нижней стороны
- 4) 4 отверстия размером приблизительно 46×56 , размещенные по окружности через равные промежутки

2.3.2 Испытания нитроцеллюлозных смесей класса 4.1

- 2.3.2.1 Нитроцеллюлоза при нагревании в течение получаса при температуре 132°C не должна выделять видимых коричневато-желтых азотных паров. Температура воспламенения должна превышать 180°C. См. пункты 2.3.2.3–2.3.2.8, 2.3.2.9 а) и 2.3.2.10, ниже.
- 2.3.2.2 3 г пластифицированной нитроцеллюлозы при нагревании в течение одного часа при температуре 132°C не должны выделять видимых коричневато-желтых азотных паров. Температура воспламенения должна превышать 170°C. См. пункты 2.3.2.3–2.3.2.8, 2.3.2.9 б) и 2.3.2.10, ниже.
- 2.3.2.3 В случае расхождения мнений относительно возможности допущения некоторых веществ к дорожной перевозке должны применяться изложенные ниже процедуры испытаний.
- 2.3.2.4 Если при проведении испытаний для проверки условий устойчивости, предписанных выше в этом разделе, используются иные методы или процедуры испытаний, то они должны дать результаты, аналогичные тем, которые могли бы быть получены при применении нижеуказанных методов.
- 2.3.2.5 При проведении описываемых ниже испытаний на устойчивость путем нагревания температура в сушильной камере, содержащей испытываемый образец, не должна отклоняться более чем на 2°C от предписанной температуры; продолжительность испытания – 30 или 60 минут – должна соблюдаться с точностью до 2 минут. Сушильная камера должна быть устроена таким образом, чтобы температура в ней достигала предписываемой величины не позднее чем через 5 минут после помещения в нее образца.
- 2.3.2.6 Перед проведением испытаний, предусмотренных в пунктах 2.3.2.9 и 2.3.2.10, взятые в качестве образца вещества должны сушиться в течение по крайней мере 15 часов при температуре окружающей среды в вакуум-сушилке, содержащей плавленный и зернистый хлорид кальция; вещество должно помещаться тонким слоем; с этой целью непорошкообразные и неволокнистые вещества надлежит либо измельчать, либо протирать, либо дробить на небольшие кусочки. Давление в сушилке должно составлять менее 6,5 кПа (0,065 бара).
- 2.3.2.7 До их сушки в условиях, предусмотренных в пункте 2.3.2.6, выше, вещества, о которых говорится в пункте 2.3.2.2, выше, должны подвергаться предварительной сушке в хорошо вентилируемой сушильной камере при температуре 70°C; предварительная сушка должна продолжаться до тех пор, пока вещество не будет терять за четверть часа менее 0,3% своей первоначальной массы.
- 2.3.2.8 Слабозотированная нитроцеллюлоза, предусмотренная в пункте 2.3.2.1, должна сначала подвергаться предварительной сушке в условиях, указанных в пункте 2.3.2.7, выше; затем для завершения сушки нитроцеллюлоза помещается по крайней мере на 15 часов в сушилку, содержащую концентрированную серную кислоту.

2.3.2.9 Испытание на химическую устойчивость при нагревании

а) *Испытание вещества, указанного в пункте 2.3.2.1, выше.*

і) В каждую из двух стеклянных пробирок следующих размеров:

длина	350 мм
внутренний диаметр	16 мм
толщина стенок	1,5 мм

помещается 1 г высушенного на хлориде кальция вещества (в случае необходимости сушка должна производиться после измельчения вещества на кусочки весом не более 0,05 г каждый).

Затем обе пробирки плотно закрываются (но так, чтобы пробка не оказывала сопротивления) и помещаются в сушильную камеру таким образом, чтобы по крайней мере 4/5 их длины оставались видимыми; в сушильной камере они выдерживаются в течение 30 минут при постоянной температуре 132°C. Ведется наблюдение за тем, не происходит ли в течение этого периода выделение азотных газов в виде коричневатожелтых паров, хорошо видимых на белом фоне.

ii) В случае отсутствия таких паров вещество считается устойчивым.

b) *Испытание пластифицированной нитроцеллюлозы (см. пункт 2.3.2.2)*

i) 3 г пластифицированной нитроцеллюлозы помещаются в стеклянные пробирки, аналогичные указанным в подпункте а), которые затем переносятся в сушильную камеру и выдерживаются в ней при постоянной температуре 132°C.

ii) Пробирки, содержащие пластифицированную нитроцеллюлозу, выдерживаются в сушильной камере в течение одного часа. При этом не должны выделяться видимые коричневатожелтые азотные пары. Наблюдение и оценка производятся так же, как предусмотрено в подпункте а).

2.3.2.10 *Температура воспламенения (см. пункты 2.3.2.1 и 2.3.2.2)*

a) Температура воспламенения определяется путем нагревания 0,2 г вещества в стеклянной пробирке, погруженной в ванну из сплава Вуда. Пробирка помещается в ванну, когда температура ванны достигает 100°C. Затем температура ванны постепенно повышается на 5°C в минуту.

b) Пробирки должны быть следующих размеров:

длина	125 мм
внутренний диаметр	15 мм
толщина стенок	0,5 мм.

Их следует погружать на глубину 20 мм.

c) Испытание повторяется три раза, причем каждый раз отмечается температура воспламенения вещества, т. е. медленное или быстрое горение, дефлаграция или детонация.

d) Отмеченная при этих трех испытаниях самая низкая температура является температурой воспламенения.

2.3.3 **Испытания легковоспламеняющихся жидкостей классов 3, 6.1 и 8**

2.3.3.1 ***Испытание для определения температуры вспышки***

2.3.3.1.1 Температура вспышки определяется при помощи одного из следующих приборов:

- a) прибора системы Абеля;
- b) прибора системы Абеля–Пенского;
- c) прибора системы Таг;
- d) прибора системы Пенского–Мартенса;
- e) прибора, предусмотренного в стандарте ISO 3679: 1983 или ISO 3680: 1983.

2.3.3.1.2 Для определения температуры вспышки красок, клеев и аналогичных вязких материалов, содержащих растворители, должны использоваться только приборы и методы испытаний, пригодные для определения температуры вспышки вязких жидкостей, в соответствии со следующими стандартами:

- a) международный стандарт ISO 3679: 1983;
- b) международный стандарт ISO 3680: 1983;
- c) международный стандарт ISO 1523: 1983;
- d) немецкий стандарт DIN 53213: 1978, часть 1.

2.3.3.1.3 Испытание проводится либо по методу равновесия, либо по методу неравновесности.

2.3.3.1.4 Для проведения испытания по методу равновесия, см.:

- a) международный стандарт ISO 1516: 1981;
- b) международный стандарт ISO 3680: 1983;
- c) международный стандарт ISO 1523: 1983;
- d) международный стандарт ISO 3679: 1983.

2.3.3.1.5 Для проведения испытания по методу неравновесности:

- a) с использованием прибора системы Абеля, см.:
 - i) английский стандарт BS 2000, часть 170: 1995;
 - ii) французский стандарт NF MO7-011: 1988;
 - iii) французский стандарт NF T66-009: 1969;
- b) с использованием прибора системы Абеля–Пенского, см.:
 - i) немецкий стандарт DIN 51755, часть 1: 1974 (для температур от 5°C до 65°C);
 - ii) немецкий стандарт DIN 51755, часть 2: 1978 (для температур ниже 5°C);
 - iii) французский стандарт NF MO7-036: 1984;

- c) с использованием прибора системы Таг, см. американский стандарт ASTM D 56: 1993;
- d) с использованием прибора системы Пенского–Мартенса, см.:
 - i) международный стандарт ISO 2719: 1988;
 - ii) европейский стандарт EN 22719 в каждом из его национальных вариантов (например, BS 2000, часть 404/EN 22719): 1994;
 - iii) американский стандарт ASTM D 93: 1994;
 - iv) стандарт Нефтяного института IP 34: 1988.

2.3.3.1.6 Методы испытания, перечисленные в пунктах 2.3.3.1.4 и 2.3.3.1.5, применяются только для диапазонов температуры вспышки, указанных для каждого отдельного метода. При выборе метода испытания необходимо учитывать возможность химических реакций между испытываемым веществом и держателем образца. Согласно правилам техники безопасности прибор должен размещаться в месте, защищенном от сквозняков. В целях безопасности при испытании органических пероксидов и самореактивных веществ (известных также как "энергетические"), а также токсичных веществ надлежит применять метод с использованием небольшого образца (около 2 мл).

2.3.3.1.7 Если температура вспышки, определенная по методу неравновесности согласно пункту 2.3.3.1.5, составляет $23 \pm 2^\circ\text{C}$ или $61 \pm 2^\circ\text{C}$, то результат должен быть проверен для каждого температурного диапазона методом равновесия в соответствии с пунктом 2.3.3.1.4.

2.3.3.1.8 В случае расхождения мнений относительно классификации легковоспламеняющейся жидкости должна быть принята классификация, предложенная грузоотправителем, если при контрольном испытании с целью определения температуры вспышки будет получен результат, не отклоняющийся более чем на 2°C от предельных температур (соответственно, 23°C и 61°C), приведенных в пункте 2.2.3.1. Если разница составляет более 2°C , необходимо провести еще одно контрольное испытание и принять самую низкую температуру по результатам обоих контрольных испытаний.

2.3.3.2 *Испытание для определения содержания пероксида*

Для определения содержания в жидкости пероксида применяется следующий метод:

В колбу Эрленмейера наливается подлежащая титрованию жидкость в количестве p (около 5 г, взвешенная с точностью до 0,01 г), к которой добавляется 20 см³ уксусного ангидрида и около 1 г твердого порошкообразного йодида калия; эта смесь взбалтывается и через 10 минут нагревается в течение 3 минут приблизительно до температуры 60°C . В течение 5 минут смесь остывает, а затем к ней добавляется 25 см³ воды. Смесь выдерживается в течение получаса, а затем освобожденный йод титруется при помощи децинормального раствора тиосульфата натрия без добавления индикатора; полное обесцвечивание свидетельствует об окончании реакции. Если за n принять необходимое число кубических сантиметров раствора тиосульфата натрия, процентное содержание пероксида (исчисляемое в виде H₂O₂) в образце можно рассчитать по формуле:

$$\frac{7n}{100p} \cdot$$

2.3.4 Испытание для определения текучести

Для определения текучести жидких, вязких или пастообразных веществ и смесей применяется следующий метод испытания.

2.3.4.1 Испытательное оборудование

Серийный пенетромтр, соответствующий стандарту ISO 2137-1985, с направляющим стержнем массой $47,5 \text{ г} \pm 0,05 \text{ г}$; сетчатый диск из дюралюминия массой $102,5 \text{ г} \pm 0,05 \text{ г}$ с коническими отверстиями (см. рис. 1); пенетрационный сосуд с внутренним диаметром 72-80 мм, служащий для приема образца.

2.3.4.2 Процедура испытания

Образец помещается в пенетрационный сосуд не менее чем за полчаса до измерения. Затем сосуд герметически закрывается и оставляется до начала измерения. Образец в герметически закрытом пенетрационном сосуде подогревается до $35^\circ\text{C} \pm 0,5^\circ\text{C}$ и подается на стол пенетромметра непосредственно перед измерением (не более чем за две минуты). Затем точка S сетчатого диска вводится в соприкосновение с поверхностью жидкости, и измеряется степень проникновения.

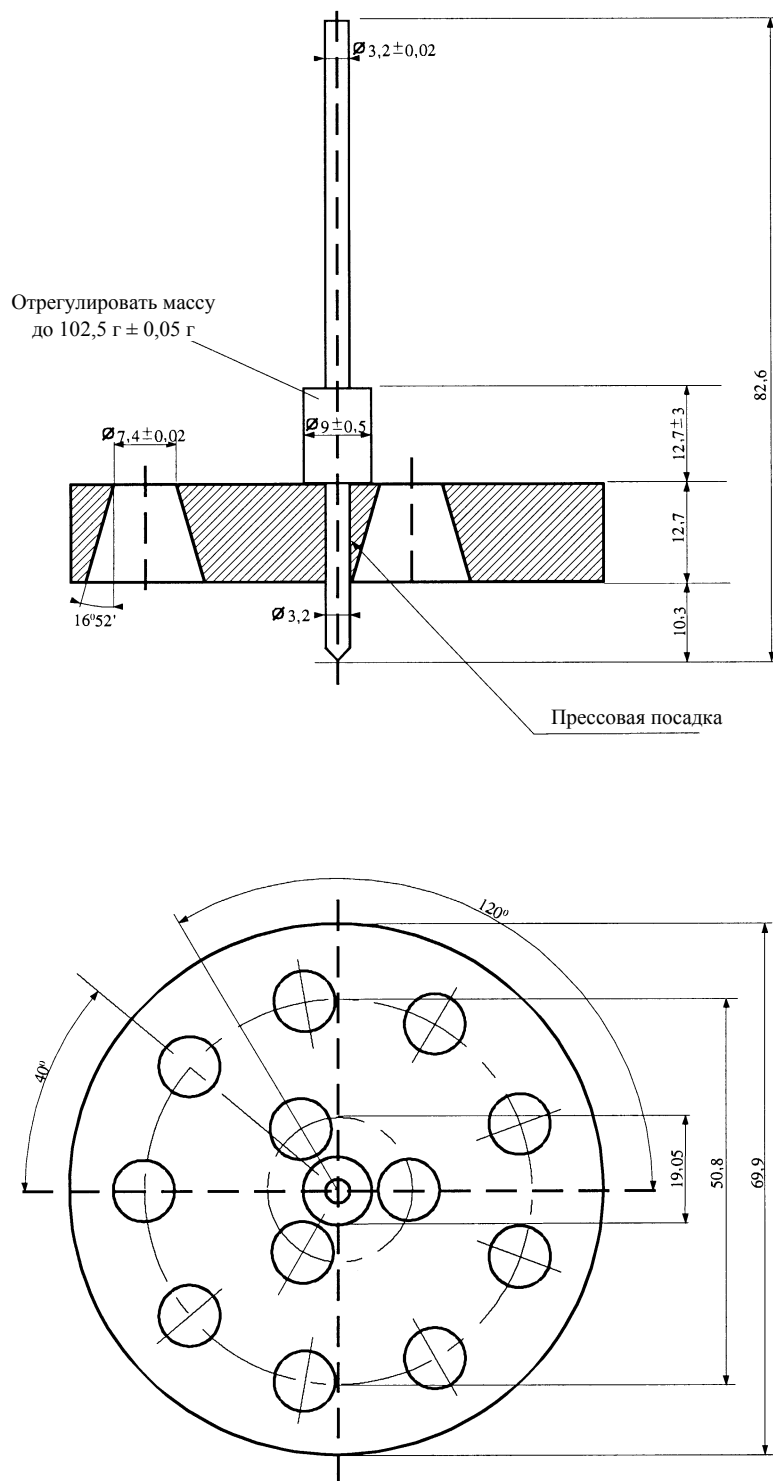
2.3.4.3 Оценка результатов испытания

Вещество является пастообразным, если после соприкосновения центра S с поверхностью образца глубина проникновения, показываемая измерительным прибором с круговой шкалой:

- a) после периода погружения, равного $5 \text{ с} \pm 0,1 \text{ с}$, составляет менее $15,0 \text{ мм} \pm 0,3 \text{ мм}$; или
- b) после периода погружения, равного $5 \text{ с} \pm 0,1 \text{ с}$, составляет более $15,0 \text{ мм} \pm 0,3 \text{ мм}$, однако дополнительное проникновение еще через $55 \text{ с} \pm 0,5 \text{ с}$ составляет менее $5,0 \text{ мм} \pm 0,5 \text{ мм}$.

ПРИМЕЧАНИЕ: В случае испытания образцов с определенной температурой текучести зачастую невозможно создать плоскую поверхность в пенетрационном сосуде и, таким образом, обеспечить четкие первоначальные условия для измерения при соприкосновении точки S с поверхностью. Кроме того, при испытании некоторых образцов воздействие сетчатого диска может явиться причиной упругой деформации поверхности и в первые несколько секунд имитировать более глубокое проникновение. Во всех этих случаях может оказаться целесообразным применять оценку согласно пункту b), выше.

Рис. 1. Пенетрометр



Неуказанные допуски составляют $\pm 0,1$ мм

2.3.5 **Испытания для определения экотоксичности, стойкости и биологической аккумуляции веществ в водной среде для целей отнесения к классу 9**

ПРИМЕЧАНИЕ: В качестве методов испытания должны использоваться методы, принятые Организацией экономического сотрудничества и развития (ОЭСР) и Европейской комиссией (ЕК). Если используются другие методы, то они должны быть международно признаны, равноценны испытаниям ОЭСР и ЕК и указаны в протоколах испытаний.

2.3.5.1 **Острая токсичность для рыб**

Цель этого испытания заключается в определении значения концентрации, вызывающей гибель 50% подопытных особей. Речь идет о значении ЛК₅₀, т. е. о такой концентрации вещества в воде, которая вызывает гибель 50% подопытной группы рыб в ходе непрерывного испытания, продолжающегося не менее 96 часов. Для проведения испытания используются следующие виды рыб: полосатый ромб (Brachydanio rerio), черный толстоголов (Pimephales promelas) и радужная форель (Oncorhynchus mykiss).

Рыбы подвергаются воздействию испытываемого вещества, добавляемого в воду в различных концентрациях (плюс одна контрольная проба). Измерения проводятся не реже, чем через каждые 24 часа. В конце 96-часового периода воздействия и, если возможно, при каждом измерении рассчитывается концентрация, вызывающая гибель 50% рыб. Определяется также концентрация, не дающая наблюдаемого эффекта на протяжении 96-часового периода воздействия.

2.3.5.2 **Острая токсичность для дафний**

Цель этого испытания заключается в определении значения эффективной концентрации вещества в воде, лишаящей 50% дафний способности плавать (ЭК₅₀). Для проведения испытаний используются организмы daphnia magna и daphnia pulex. Дафнии подвергаются в течение 48 часов воздействию испытываемого вещества, добавляемого в воду в различных концентрациях. Определяется также концентрация, не дающая наблюдаемого эффекта на протяжении 48-часового периода воздействия.

2.3.5.3 **Торможение роста водорослей**

Цель этого испытания заключается в определении воздействия химического вещества на рост водорослей в нормальных условиях. В течение 72 часов проводится сравнение с изменением биомассы и скорости роста водорослей в тех же условиях, но при отсутствии испытываемого химического вещества. Таким образом получают значение эффективной концентрации, уменьшающей скорость роста водорослей на 50% (ИК_{50скор}), а также образование биомассы (ИК_{50б}).

2.3.5.4 **Испытания для определения способности к быстрому биологическому разложению**

Цель этих испытаний заключается в определении степени биологического разложения в нормальных аэробных условиях. Испытываемое вещество добавляется в малых концентрациях в питательный раствор, содержащий аэробные бактерии. Наблюдение за ходом разложения осуществляется в течение 28 дней путем определения параметра, указанного в используемом методе испытаний. Существует несколько равноценных методов испытаний. Параметры включают уменьшение содержания растворенного органического углерода (РОУ), выделение диоксида углерода (СО₂) и потерю кислорода (О₂).

Считается, что вещество подвержено быстрому биологическому разложению, если в течение не более 28 дней удовлетворены следующие критерии (в течение не более 10 дней после момента, когда разложение впервые достигло 10%):

Уменьшение содержания РОУ: 70%
Выделение CO₂: 60% от расчетного уровня образования CO₂
Потеря O₂: 60% от расчетной потребности в O₂.

Если вышеуказанные критерии не удовлетворены, то испытание можно продолжить после истечения 28 дней, но тогда результат будет представлять собой внутреннюю способность испытываемого вещества к биологическому разложению. Для целей классификации обычно требуется результат, подтверждающий способность к "быстрому" биоразложению.

Когда имеются данные лишь по ХПК и БПК₅, считается, что вещество обладает способностью к быстрому биоразложению, если

$$\frac{\text{БПК}_5}{\text{ХПК}} \geq 0,5.$$

БПК (биохимическая потребность в кислороде) определяется как масса растворенного кислорода, необходимая для процесса биохимического окисления удельного объема раствора вещества в предписанных условиях. Результат выражается в граммах БПК на грамм испытываемого вещества. Испытание, продолжающееся обычно пять дней (БПК₅), проводится в соответствии с национальной стандартной процедурой испытаний.

ХПК (химическая потребность в кислороде) служит для измерения окисляемости вещества, выражаемой как равноценное содержание кислорода в окисляющем реагенте, потребляемом веществом в установленных лабораторных условиях. Результаты выражаются в граммах ХПК на грамм вещества. Может использоваться национальная стандартная процедура.

2.3.5.5 Испытания для определения способности к биологической аккумуляции

2.3.5.5.1 Цель этих испытаний заключается в определении способности к биологической аккумуляции с помощью равновесного отношения концентрации (к) вещества в растворителе к концентрации в воде или с помощью коэффициента биоконцентрации (КБК).

2.3.5.5.2 Равновесное отношение концентрации (к) вещества в растворителе к концентрации в воде обычно выражается как log₁₀. Растворитель должен иметь ничтожно малую смешиваемость с водой, и вещество не должно ионизировать в воде. В качестве растворителя обычно используется норм-октанол.

В случае норм-октанола и воды результат является следующим:

$$\log P_{\text{ов}} = \log_{10} [k_0/k_w],$$

где P_{ов} – коэффициент распределения, полученный путем деления значения концентрации вещества в норм-октанолe (k₀) на значение концентрации вещества в воде (k_w). Если log P_{ов} ≥ 3,0, то вещество способно к биоаккумуляции.

2.3.5.5.3 Коэффициент биоконцентрации (КБК) определяется как отношение концентрации испытываемого вещества в подопытных рыбах (k_b) к концентрации в испытываемой стоячей воде (k_p):

$$\text{КБК} = (k_p)/(k_b).$$

Принцип испытания состоит в том, что рыба подвергается воздействию испытываемого вещества в растворе или дисперсии в воде в известных концентрациях. В зависимости от свойств испытываемого вещества может использоваться либо метод непрерывного потока, либо статичный или полустатичный метод – согласно избранной процедуре испытания. Рыбы подвергаются воздействию испытываемого вещества в течение данного периода времени, после которого следует период, когда воздействие отсутствует. В течение этого второго периода измеряется скорость возрастания содержания в воде испытываемого вещества (т. е. темпы экскреции или очищения).

(Подробные данные о различных процедурах испытания и методе расчета КБК приводятся в правилах ОЭСР: OECD Guidelines for Testing of Chemicals, methods 305A to 305E, 12 May 1981.)

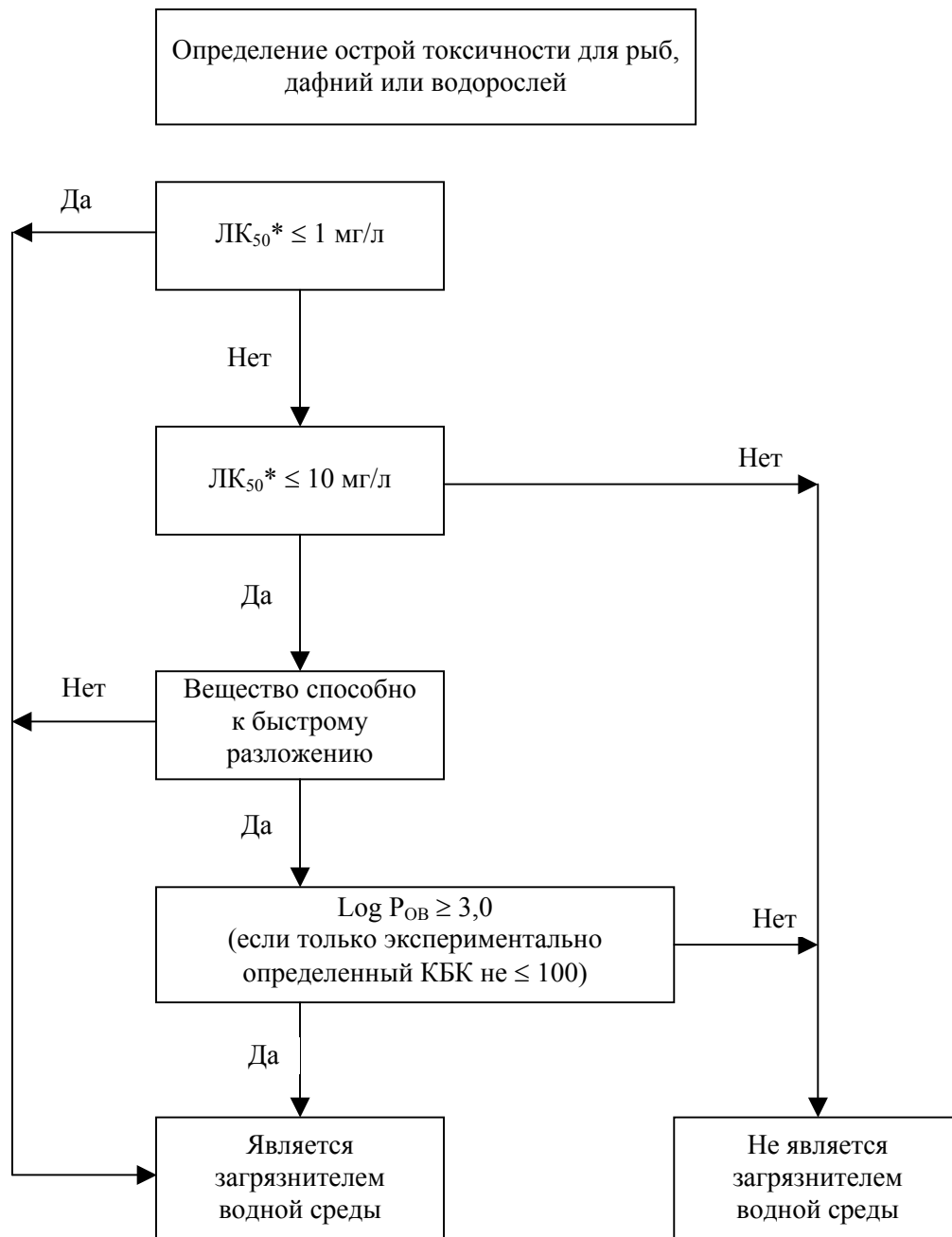
2.3.5.5.4 Вещество может иметь $\log P_{ов}$ более 3,0 и КБК менее 100; это будет означать незначительную способность к биоаккумуляции или отсутствие таковой. При наличии сомнений значение КБК превалирует над значением $\log P_{ов}$, как это указано на схеме процедуры в подразделе 2.3.5.7.

2.3.5.6 **Критерии**

Вещество может считаться загрязнителем водной среды, если оно удовлетворяет одному из следующих критериев:

наименьшее из значений ЛК₅₀ (96 часов) для рыб, ЭК₅₀ (48 часов) для дафний или ИК₅₀ (72 часа) для водорослей

- составляет не более 1 мг/л;
- составляет более 1 мг/л, но не более 10 мг/л, и вещество не способно к биологическому разложению;
- составляет более 1 мг/л, но не более 10 мг/л, и $\log P_{ов}$ составляет не менее 3,0 (если только экспериментально определенный КБК не ≤ 100).



* Наименьшее значение, соответственно, ЛК₅₀ (96 часов), ЭК₅₀ (48 часов) или ИК₅₀ (72 часа).

КБК = коэффициент биоконцентрации.