

## 2.2.52 Classe 5.2 Peroxydes organiques

### 2.2.52.1 Critères

2.2.52.1.1 Le titre de la classe 5.2 couvre les peroxydes organiques et les préparations de peroxydes organiques.

2.2.52.1.2 Les matières de la classe 5.2 sont subdivisées comme suit:

- P1 Peroxydes organiques, ne nécessitant pas de régulation de température;
- P2 Peroxydes organiques, nécessitant une régulation de température.

#### *Définition*

2.2.52.1.3 Les *peroxydes organiques* sont des matières organiques contenant la structure bivalente -O-O- et pouvant être considérées comme des dérivés du peroxyde d'hydrogène, dans lequel un ou deux des atomes d'hydrogène sont remplacés par des radicaux organiques.

#### *Propriétés*

2.2.52.1.4 Les peroxydes organiques sont sujets à décomposition exothermique à température normale ou élevée. La décomposition peut s'amorcer sous l'effet de la chaleur, du frottement, du choc, ou du contact avec des impuretés (acides, composés de métaux lourds, amines, etc.). La vitesse de décomposition croît avec la température et varie selon la composition du peroxyde. La décomposition peut entraîner un dégagement de vapeurs ou de gaz inflammables ou nocifs. Pour certains peroxydes organiques, une régulation de température est obligatoire pendant le transport. Certains peuvent se décomposer en produisant une explosion, surtout sous confinement. Cette caractéristique peut être modifiée par l'adjonction de diluants ou l'emploi d'emballages appropriés. De nombreux peroxydes organiques brûlent vigoureusement. On doit éviter tout contact des peroxydes organiques avec les yeux. Certains peuvent gravement endommager la cornée, même après un contact très bref, ou avoir des effets corrosifs pour la peau.

*NOTA : Les méthodes d'épreuve pour déterminer l'inflammabilité des peroxydes organiques sont décrites à la sous-section 32.4 de la troisième partie du Manuel d'épreuves et de critères. Les peroxydes organiques pouvant réagir violemment lorsqu'ils sont chauffés, il est recommandé de déterminer leur point d'éclair en utilisant des échantillons de petites dimensions, selon la description de la norme ISO 3679:1983.*

#### *Classification*

2.2.52.1.5 Tout peroxyde organique est censé être classé dans la classe 5.2, sauf si la préparation de peroxyde organique :

- a) ne contient pas plus de 1 % d'oxygène actif pour 1 % au maximum de peroxyde d'hydrogène;
- b) ne contient pas plus de 0,5 % d'oxygène actif pour plus de 1 % mais 7 % au maximum de peroxyde d'hydrogène.

*NOTA : La teneur en oxygène actif (en %) d'une préparation de peroxyde organique est donnée par la formule:*

$$16 \times \Sigma (n_i \times c_i/m_i)$$

où :

- $n_i$  = nombre de groupes peroxy par molécule du peroxyde organique  $i$ ;  
 $c_i$  = concentration (% en masse) du peroxyde organique  $i$ ; et  
 $m_i$  = masse moléculaire du peroxyde organique  $i$ .

2.2.52.1.6 Les peroxydes organiques sont classés en sept types selon le degré de danger qu'ils présentent. Les types varient du type A qui n'est pas admis au transport dans l'emballage dans lequel il a été soumis à l'épreuve, au type G, qui n'est pas soumis aux prescriptions s'appliquant aux peroxydes organiques de la classe 5.2. La classification des types B à F est directement liée à la quantité maximale de matière autorisée par colis. Les principes à appliquer pour classer les matières qui ne figurent pas en 2.2.52.4 sont exposés dans la deuxième partie du Manuel d'épreuves et de critères.

2.2.52.1.7 Les peroxydes organiques déjà classés dont le transport en emballage est déjà autorisé sont énumérés au 2.2.52.4, ceux dont le transport en GRV est déjà autorisé sont énumérés au 4.1.4.2, instruction d'emballage IBC520 et ceux dont le transport est déjà autorisé en citernes conformément aux chapitres 4.2 et 4.3 sont énumérés au 4.2.5.2, instruction de transport en citernes mobiles T23. Chaque matière autorisée énumérée est affectée à une rubrique générique du tableau A du chapitre 3.2 (Nos ONU 3101 à 3120), avec indication des risques subsidiaires et des observations utiles pour le transport de ces matières.

Ces rubriques collectives précisent :

- le type (B à F) du peroxyde organique, (voir 2.2.52.1.6 ci-dessus);
- l'état physique (liquide/solide); et
- la régulation de température le cas échéant, voir 2.2.52.1.15 à 2.2.52.1.18 ci-après.

Les mélanges de ces préparations peuvent être assimilés au type de peroxyde organique le plus dangereux qui entre dans leur composition et être transportés sous les conditions prévues pour ce type. Toutefois, comme deux composants stables peuvent former un mélange moins stable à la chaleur, il faut déterminer la température de décomposition auto-accelérée (TDAA) du mélange et, si nécessaire, la température de régulation et la température critique calculées à partir de la TDAA, conformément au 2.2.52.1.16.

2.2.52.1.8 Le classement des peroxydes organiques non énumérés au 2.2.52.4, au 4.1.4.2, instruction d'emballage IBC520 ou au 4.2.5.2, instruction de transport en citernes mobiles T23 et leur affectation à une rubrique collective doivent être faits par l'autorité compétente du pays d'origine. La déclaration d'agrément doit indiquer le classement et les conditions de transport applicables. Si le pays d'origine n'est pas Partie contractante à l'ADR, le classement et les conditions de transport doivent être reconnus par l'autorité compétente du premier pays Partie contractante à l'ADR touché par l'envoi.

2.2.52.1.9 Les échantillons de peroxydes organiques ou de préparations de peroxydes organiques non énumérés au 2.2.52.4, pour lesquels on ne dispose pas de données d'épreuves complètes et qui sont à transporter pour des épreuves ou des évaluations supplémentaires, doivent être affectés à l'une des rubriques relatives aux peroxydes organiques de type C, à condition que :

- d'après les données disponibles, l'échantillon ne soit pas plus dangereux que les peroxydes organique de type B;
- l'échantillon soit emballé conformément à la méthode d'emballage OP2 et que la quantité par unité de transport soit limitée à 10 kg;

- d'après les données disponibles, la température de régulation, le cas échéant, soit suffisamment basse pour empêcher toute décomposition dangereuse et suffisamment élevée pour empêcher toute séparation dangereuse des phases.

*Désensibilisation des peroxydes organiques*

2.2.52.1.10 Pour assurer la sécurité pendant le transport des peroxydes organiques, on les désensibilise souvent en y ajoutant des matières organiques liquides ou solides, des matières inorganiques solides ou de l'eau. Lorsqu'un pourcentage de matière est stipulé, il s'agit de pourcentage en masse, arrondi à l'unité la plus proche. En général, la désensibilisation doit être telle qu'en cas de fuite, le peroxyde organique ne puisse pas se concentrer dans une mesure dangereuse.

2.2.52.1.11 Sauf indication contraire pour une préparation particulière de peroxyde organique, les définitions suivantes s'appliquent aux diluants utilisés pour la désensibilisation :

- les diluants de type A sont des liquides organiques qui sont compatibles avec le peroxyde organique et qui ont un point d'ébullition d'au moins 150 °C. Les diluants de type A peuvent être utilisés pour désensibiliser tous les peroxydes organiques;
- les diluants de type B sont des liquides organiques qui sont compatibles avec le peroxyde organique et qui ont un point d'ébullition inférieur à 150 °C mais au moins égal à 60 °C et un point d'éclair d'au moins 5 °C.

Les diluants du type B peuvent être utilisés pour désensibiliser tout peroxyde organique à condition que le point d'ébullition du liquide soit d'au moins 60 °C plus élevé que la TDAA dans un colis de 50 kg.

2.2.52.1.12 Des diluants autres que ceux des types A ou B peuvent être ajoutés aux préparations de peroxydes organiques énumérées en 2.2.52.4 à condition d'être compatibles. Toutefois, le remplacement, en partie ou en totalité, d'un diluant du type A ou B par un autre diluant ayant des propriétés différentes oblige à une nouvelle évaluation de la préparation selon la procédure normale de classement pour la classe 5.2.

2.2.52.1.13 L'eau ne peut être utilisée que pour désensibiliser les peroxydes organiques dont la mention, en 2.2.52.4 ou dans la décision de l'autorité compétente selon le 2.2.52.1.8 ci-dessus, précise "avec de l'eau" ou "dispersion stable dans l'eau". Les échantillons et les préparations de peroxydes organiques qui ne sont pas énumérés en 2.2.52.4 peuvent également être désensibilisés avec de l'eau, à condition d'être conformes aux prescriptions du 2.2.52.1.9 ci-dessus.

2.2.52.1.14 Des matières solides organiques et inorganiques peuvent être utilisées pour désensibiliser les peroxydes organiques à condition d'être compatibles. Par matières compatibles liquides ou solides, on entend celles qui n'altèrent ni la stabilité thermique, ni le type de danger de la préparation.

*Prescriptions relatives à la régulation de la température*

2.2.52.1.15 Certains peroxydes organiques ne peuvent être transportés que dans des conditions de régulation de température. La température de régulation est la température maximale à laquelle le peroxyde organique peut être transporté en sécurité. On part de l'hypothèse que la température au voisinage immédiat du colis pendant le transport ne dépasse 55 °C que pendant une durée relativement courte par période de 24 heures. En cas de défaillance du système de régulation, il pourra être nécessaire d'appliquer les procédures d'urgence. La température critique est la température à laquelle ces procédures doivent être mises en oeuvre.

2.2.52.1.16 La température de régulation et la température critique sont calculées (voir le tableau 1) à partir de la TDAA, qui est la température la plus basse à laquelle une décomposition auto-accélérée peut se produire pour une matière dans l'emballage tel qu'utilisé pendant le transport. La TDAA doit être déterminée afin de décider si une matière doit être soumise à régulation de température pendant le transport. Les prescriptions pour la détermination de la TDAA se trouvent dans le Manuel d'épreuves et de critères, deuxième partie, section 20 et sous-section 28.4.

**Tableau 1 : Détermination de la température de régulation et de la température critique**

Type de récipient	TDAA <sup>a</sup>	Température de régulation	Température critique
Emballages simples et GRV	≤ 20 °C	20 °C au-dessous de la TDAA	10 °C au-dessous de la TDAA
	> 20 °C ≤ 35 °C	15 °C au-dessous de la TDAA	10 °C au-dessous de la TDAA
	> 35 °C	10 °C au-dessous de la TDAA	5 °C au-dessous de la TDAA
Citernes	≤ 50 °C	10 °C au-dessous de la TDAA	5 °C au-dessous de la TDAA

<sup>a</sup> TDAA de la matière telle qu'emballée pour le transport.

2.2.52.1.17 Les peroxydes organiques suivants sont soumis à régulation de température pendant le transport :

- les peroxydes organiques des types B et C ayant une TDAA ≤ 50 °C;
- les peroxydes organiques de type D manifestant un effet moyen lors de chauffage sous confinement et ayant une TDAA ≤ 50 °C, ou manifestant un faible ou aucun effet lors de chauffage sous confinement et ayant une TDAA ≤ 45 °C; et
- les peroxydes organiques des types E et F ayant une TDAA ≤ 45 °C.

*NOTA* : Les prescriptions pour déterminer les effets de chauffage sous confinement se trouvent dans le Manuel d'épreuves et de critères, Partie II, section 20 et sous-section 28.4.

2.2.52.1.18 La température de régulation ainsi que la température critique, le cas échéant, sont indiquées en 2.2.52.4. La température réelle de transport peut être inférieure à la température de régulation, mais elle doit être fixée de manière à éviter une séparation dangereuse des phases.

### 2.2.52.2 *Matières non admises au transport*

Les peroxydes organiques du type A ne sont pas admis au transport aux conditions de la classe 5.2 (voir le 20.4.3 a) de la deuxième partie du Manuel d'épreuves et de critères).

### 2.2.52.3 Liste des rubriques collectives

Peroxydes organiques		PEROXYDE ORGANIQUE DU TYPE A, LIQUIDE	} non admis au transport, voir 2.2.52.2	
		PEROXYDE ORGANIQUE DU TYPE A, SOLIDE		
		3101 PEROXYDE ORGANIQUE DU TYPE B, LIQUIDE		
		3102 PEROXYDE ORGANIQUE DU TYPE B, SOLIDE		
		3103 PEROXYDE ORGANIQUE DU TYPE C, LIQUIDE		
		3104 PEROXYDE ORGANIQUE DU TYPE C, SOLIDE		
	<u>Ne nécessitant pas de régulation de température</u>	P1	3105 PEROXYDE ORGANIQUE DU TYPE D, LIQUIDE	
			3106 PEROXYDE ORGANIQUE DU TYPE D, SOLIDE	
			3107 PEROXYDE ORGANIQUE DU TYPE E, LIQUIDE	
			3108 PEROXYDE ORGANIQUE DU TYPE E, SOLIDE	
			3109 PEROXYDE ORGANIQUE DU TYPE F, LIQUIDE	
		3110 PEROXYDE ORGANIQUE DU TYPE F, SOLIDE		
		PEROXYDE ORGANIQUE DU TYPE G, LIQUIDE	} non soumis aux prescriptions applicables à la classe 5.2, voir 2.2.52.1.6	
		PEROXYDE ORGANIQUE DU TYPE G, SOLIDE		
<u>Nécessitant une régulation de température</u>		P2	3111 PEROXYDE ORGANIQUE DU TYPE B, LIQUIDE, AVEC RÉGULATION DE TEMPÉRATURE	
			3112 PEROXYDE ORGANIQUE DU TYPE B, SOLIDE, AVEC RÉGULATION DE TEMPÉRATURE	
		3113 PEROXYDE ORGANIQUE DU TYPE C, LIQUIDE, AVEC RÉGULATION DE TEMPÉRATURE		
		3114 PEROXYDE ORGANIQUE DU TYPE C, SOLIDE, AVEC RÉGULATION DE TEMPÉRATURE		
		3115 PEROXYDE ORGANIQUE DU TYPE D, LIQUIDE, AVEC RÉGULATION DE TEMPÉRATURE		
		3116 PEROXYDE ORGANIQUE DU TYPE D, SOLIDE, AVEC RÉGULATION DE TEMPÉRATURE		
		3117 PEROXYDE ORGANIQUE DU TYPE E, LIQUIDE, AVEC RÉGULATION DE TEMPÉRATURE		
		3118 PEROXYDE ORGANIQUE DU TYPE E, SOLIDE, AVEC RÉGULATION DE TEMPÉRATURE		
		3119 PEROXYDE ORGANIQUE DU TYPE F, LIQUIDE, AVEC RÉGULATION DE TEMPÉRATURE		
		3120 PEROXYDE ORGANIQUE DU TYPE F, SOLIDE, AVEC RÉGULATION DE TEMPÉRATURE		

### 2.2.52.4 Liste des peroxydes organiques déjà classés transportés en emballage

Dans la colonne "Méthode d'emballage", les codes "OP1" à "OP8" se rapportent aux méthodes d'emballage de l'instruction d'emballage P520 du 4.1.4.1 (voir aussi le 4.1.7.1). Les peroxydes organiques à transporter doivent remplir les conditions de classification, de température de régulation et de température critique (déduites de la TDAA), comme indiqué. Pour les matières dont le transport en GRV est autorisé, voir 4.1.4.2, instruction d'emballage IBC520, et pour celles dont le transport en citernes est autorisé conformément aux chapitres 4.2 et 4.3, voir 4.2.5.2, instruction de transport en citernes mobiles T23.

PEROXYDE ORGANIQUE	Concentration (%)	Diluant type A (%)	Diluant type B (%) 1)	Matières solides inertes (%)	Eau (%)	Méthode d'emballage	Température de régulation (°C)	Température critique (°C)	No ONU (rubrique générique)	Observations (voir fin du tableau)
ACIDE CHLORO-3 PEROXYBENZOÏQUE	> 57 - 86			≥ 14		OP1			3102	3)
"	≤ 57			≥ 3	≥ 40	OP7			3106	
"	≤ 77			≥ 6	≥ 17	OP7			3106	
ACIDE PEROXYACÉTIQUE, TYPE D, stabilisé	≤ 43					OP7			3105	13), 14), 19)
ACIDE PEROXYACÉTIQUE, TYPE E, stabilisé	≤ 43					OP8			3107	13), 15), 19)
ACIDE PEROXYACÉTIQUE, TYPE F, stabilisé	≤ 43					OP8			3109	13), 16), 19)
ACIDE PEROXYLAURIQUE	≤ 100					OP8	+35	+40	3118	
BIS (tert-AMYLPEROXY)-3,3 BUTYRATE D'ÉTHYLE	≤ 67	≥ 33				OP7			3105	
BIS (tert-AMYLPEROXY)-1,1 CYCLOHEXANE	≤ 82	≥ 18				OP6			3103	
BIS (tert-BUTYLPEROXY)-2,2 BUTANE	≤ 52	≥ 48				OP6			3103	
BIS (tert-BUTYLPEROXY)-3,3 BUTYRATE D'ÉTHYLE	> 77 - 100					OP5			3103	
"	≤ 77	≥ 23				OP7			3105	
"	≤ 52			≥ 48		OP7			3106	
BIS (tert-BUTYLPEROXY)-1,1 CYCLOHEXANE	> 80 - 100					OP5			3101	3)
"	> 52 - 80	≥ 20				OP5			3103	
"	> 42 - 52	≥ 48				OP7			3105	
"	≤ 42	≥ 13		≥ 45		OP7			3106	
"	≤ 42	≥ 58				OP8			3109	
"	≤ 27	≥ 25				OP8			3107	21)
"	≤ 13	≥ 13	≥ 74			OP8			3109	
BIS (tert-BUTYLPEROXY-2 ISOPROPYL) BENZÈNE(S)	> 42 - 100			≤ 57		OP7			3106	
"	≤ 42			≥ 58					exempt	29)
BIS (tert-BUTYLPEROXY)-2,2 PROPANE	≤ 52	≥ 48				OP7			3105	
"	≤ 42	≥ 13		≥ 45		OP7			3106	
BIS (tert-BUTYLPEROXY)-1,1 TRIMÉTHYL-3,3,5 CYCLOHEXANE	> 90 - 100					OP5			3101	3)
"	> 57 - 90	≥ 10				OP5			3103	
"	≤ 77		≥ 23			OP5			3103	
"	≤ 57			≥ 43		OP8			3110	
"	≤ 57	≥ 43				OP8			3107	
"	≤ 32	≥ 26	≥ 42			OP8			3107	

PEROXYDE ORGANIQUE	Concentration (%)	Diluant type A (%)	Diluant type B (%) 1)	Matières solides inertes (%)	Eau (%)	Méthode d'emballage	Température de régulation (°C)	Température critique (°C)	No ONU (rubrique générique)	Observations (voir fin du tableau)
BIS (tert-BUTYLPEROXY)-4,4 VALÉRATE DE n-BUTYLE	> 52 - 100					OP5			3103	
"	≤ 52			≥ 48		OP8			3108	
BIS (DI-tert-BUTYLPEROXY-4,4 CYCLOHEXYL)-2,2 PROPANE	≤ 42			≥ 58		OP7			3106	
"	≤ 22		≥ 78			OP8			3107	
BIS (HYDROPEROXY)-2,2 PROPANE	≤ 27			≥ 73		OP5			3102	3)
BIS (NEODÉCANOYL-2 PEROXYISOPROPYL) BENZÈNE	≤ 52	≥ 48				OP7	-10	0	3115	
tert-BUTYLPEROXYCARBONATE DE STÉARYLE	≤ 100					OP7			3106	
(tert-BUTYL-2 PEROXYISOPROPYL)-1 ISOPROPENYL-3 BENZÈNE	≤ 77	≥ 23				OP7			3105	
"	≤ 42			≥ 58		OP8			3108	
CARBONATE D'ISOPROPYLE ET DE PEROXY tert-AMYLE	≤ 77	≥ 23				OP5			3103	
CARBONATE D'ISOPROPYLE ET DE PEROXY tert-BUTYLE	≤ 77	≥ 23				OP5			3103	
DI-(tert-BUTYLPEROXY-CARBONYLOXY)-1,6 HEXANE	≤ 72	≥ 28				OP5			3103	
DIHYDROPEROXYDE DE DIISOPROPYLBENZÈNE	≤ 82	≥ 5			≥ 5	OP7			3106	24)
DIMÉTHYL-2,5 BIS (BENZOYLPEROXY)-2,5 HEXANE	> 82 - 100					OP5			3102	3)
"	≤ 82			≥ 18		OP7			3106	
"	≤ 82				≥ 18	OP5			3104	
DIMÉTHYL-2,5 BIS (tert-BUTYLPEROXY)-2,5 HEXANE	> 52 - 100					OP7			3105	
"	≤ 47 (pâte)					OP8			3108	
"	≤ 52	≥ 48				OP8			3109	
"	≤ 77			≥ 23		OP8			3108	
DIMÉTHYL-2,5 BIS (tert-BUTYLPEROXY)-2,5 HEXYNE-3	> 86-100					OP5			3101	3)
"	> 52-86	≥ 14				OP5			3103	26)
"	≤ 52			≥ 48		OP7			3106	
DIMÉTHYL-2,5 BIS (ÉTHYL-2 HEXANOYLPEROXY)- 2,5 HEXANE	≤ 100					OP5	+ 20	+ 25	3113	
DIMÉTHYL-2,5 BIS (TRIMÉTHYL-3,5,5 HEXANOYLPEROXY)-2,5 HEXANE	≤ 77	≥ 23				OP7			3105	

PEROXYDE ORGANIQUE	Concentration (%)	Diluant type A (%)	Diluant type B (%) 1)	Matières solides inertes (%)	Eau (%)	Méthode d'emballage	Température de régulation (°C)	Température critique (°C)	No ONU (rubrique générique)	Observations (voir fin du tableau)
DIMÉTHYL-2,5 (DIHYDROPEROXY)-2,5 HEXANE	≤ 82				≥ 18	OP6			3104	
DIPEROXYAZÉLATE DE tert-BUTYLE	≤ 52	≥ 48				OP7			3105	
DIPEROXYPHALATE DE tert-BUTYLE	> 42 - 52	≥ 48				OP7			3105	
"	≤ 52 (pâte)					OP7			3106	20)
"	≤ 42	≥ 58				OP8			3107	
ÉTHYLHEXYL-2 PEROXYCARBONATE DE tert-AMYLE	≤ 100					OP7			3105	
ÉTHYL-2 PEROXYHEXANOATE DE tert-AMYLE	≤ 100					OP7	+ 20	+ 25	3115	
ÉTHYL-2 PEROXYHEXANOATE DE tert-BUTYLE	> 52 - 100					OP6	+ 20	+ 25	3113	
"	> 32 - 52		≥ 48			OP8	+ 30	+ 35	3117	
"	≤ 52			≥ 48		OP8	+ 20	+ 25	3118	
"	≤ 32		≥ 68			OP8	+ 40	+ 45	3119	
ÉTHYL-2 PEROXYHEXANOATE DE tert-BUTYLE + BIS(tert-BUTYLPEROXY)-2,2 BUTANE	≤ 12 + ≤ 14	≥ 14		≥ 60		OP7			3106	
"	≤ 31 + ≤ 36		≥ 33			OP7	+ 35	+ 40	3115	
ÉTHYL-2 PEROXYHEXANOATE DE TÉTRAMÉTHYL-1,1,3,3 BUTYLE	≤ 100					OP7	+ 15	+ 20	3115	
ÉTHYL-2 PEROXYHEXYLCARBONATE DE tert-BUTYLE	≤ 100					OP7			3105	
HYDROPEROXYDE DE tert-AMYLE	≤ 88	≥ 6			≥ 6	OP8			3107	
HYDROPEROXYDE DE tert-BUTYLE	> 79 - 90				≥ 10	OP5			3103	13)
"	≤ 80	≥ 20				OP7			3105	4), 13)
"	≤ 79				> 14	OP8			3107	13), 23)
"	≤ 72				≥ 28	OP8			3109	13)
HYDROPEROXYDE DE tert-BUTYLE + PEROXYDE DE DI-tert-BUTYLE	< 82 + > 9				≥ 7	OP5			3103	13)
HYDROPEROXYDE DE CUMYLE	> 90 - 98	≤ 10				OP8			3107	13)
"	≤ 90	≥ 10				OP8			3109	13), 18)
HYDROPEROXYDE D'ISOPROPYLCUMYLE	≤ 72	≥ 28				OP8			3109	13)
HYDROPEROXYDE DE p-MENTHYLE	> 72 - 100					OP7			3105	13)
"	≤ 72	≥ 28				OP8			3109	27)
HYDROPEROXYDE DE PINANYLE	> 56 - 100					OP7			3105	13)
"	≤ 56	≥ 44				OP8			3109	
HYDROPEROXYDE DE TÉTRAMÉTHYL-1,3,3,3 BUTYLE	≤ 100					OP7			3105	



PEROXYDE ORGANIQUE	Concentration (%)	Diluant type A (%)	Diluant type B (%) 1)	Matières solides inertes (%)	Eau (%)	Méthode d'emballage	Température de régulation (°C)	Température critique (°C)	No ONU (rubrique générique)	Observations (voir fin du tableau)
MÉTHYL-2 PEROXYBENZOATE DE tert-BUTYLE	≤ 100					OP5			3103	
MONOPEROXYMALÉATE DE tert-BUTYLE	52 - 100					OP5			3102	3)
"	≤ 52	≥ 48				OP6			3103	
"	≤ 52			≥ 48		OP8			3108	
"	≤ 52 (pâte)					OP8			3108	
PEROXYACÉTATE DE tert-AMYLE	≤ 62	≥ 38				OP7			3105	
PEROXYACÉTATE DE tert-BUTYLE	> 52 - 77	≥ 23				OP5			3101	3)
"	> 32 - 52	≥ 48				OP6			3103	
"	≤ 32		≥ 68			OP8			3109	
PEROXYBENZOATE DE tert-AMYLE	≤ 100					OP5			3103	
PEROXYBENZOATE DE tert-BUTYLE	> 77 - 100					OP5			3103	
"	> 52 - 77	≥ 23				OP7			3105	
"	≤ 52			≥ 48		OP7			3106	
PEROXYBUTYLFUMARATE DE tert-BUTYLE	≤ 52	≥ 48				OP7			3105	
PEROXYCARBONATE DE POLY-tert-BUTYLE ET DE POLYÉTHÈRE	≤ 52		≥ 48			OP8			3107	
PEROXYCROTONATE DE tert-BUTYLE	≤ 77	≥ 23				OP7			3105	
PEROXYDE D'ACÉTYLACÉTONNE	≤ 42	≥ 48			≥ 8	OP7			3105	2)
"	≤ 32 (pâte)					OP7			3106	20)
PEROXYDE D'ACÉTYLE ET DE CYCLOHEXANE SULFONYLE	≤ 82			≥ 12		OP4	-10	0	3112	3)
"	≤ 32		≥ 68			OP7	-10	0	3115	
PEROXYDE DE tert-AMYLE	≤ 100					OP8			3107	
PEROXYDE DE BIS (CHLORO-4 BENZOYLE)	≤ 77				≥ 23	OP5			3102	3)
"	≤ 52 (pâte)					OP7			3106	20)
"	≤ 32			≥ 68					exempt	29)
PEROXYDE DE BIS (DICHLORO-2,4 BENZOYLE)	≤ 77				≥ 23	OP5			3102	3)
"	≤ 52 (pâte avec huile de silicone)					OP7			3106	
PEROXYDE DE BIS (HYDROXY-1 CYCLOHEXYLE)	≤ 100					OP7			3106	
PEROXYDE DE BIS (MÉTHYL-2 BENZOYLE)	≤ 87				≥ 13	OP5	+ 30	+ 35	3112	3)
PEROXYDE DE BIS (MÉTHYL-3 BENZOYLE)+PEROXYDE DE BENZOYLE ET DE MÉTHYL-3 BENZOYLE+ PEROXYDE DE DIBENZOYLE	≤ 20+ ≤ 18+ ≤ 4		≥ 58			OP7	+35	+40	3115	

PEROXYDE ORGANIQUE	Concentration (%)	Diluant type A (%)	Diluant type B (%) 1)	Matières solides inertes (%)	Eau (%)	Méthode d'emballage	Température de régulation (°C)	Température critique (°C)	No ONU (rubrique générique)	Observations (voir fin du tableau)
PEROXYDE DE BIS (MÉTHYL-4 BENZOYLE)	≤ 52 (pâte avec huile de silicone)					OP7			3106	
PEROXYDE DE BIS (TRIMÉTHYL-3,5,5 HEXANOYLE)	> 38 - 82	≥ 18				OP7	0	+ 10	3115	
"	≤ 52 (dispersion stable dans l'eau)					OP8	+ 10	+ 15	3119	
"	≤ 38	≥ 62				OP8	+ 20	+ 25	3119	
PEROXYDE DE tert-BUTYLE ET DE CUMYLE	> 42 - 100					OP8			3107	
"	≤ 52			≥ 48		OP8			3108	
PEROXYDE(S) DE CYCLOHEXANONE	≤ 91				≥ 9	OP6			3104	13)
"	≤ 72	≥ 28				OP7			3105	5)
"	≤ 72 (pâte)					OP7			3106	5), 20)
"	≤ 32			≥ 68					exempt	29)
PEROXYDES DE DIACÉTONE-ALCOOL	≤ 57		≥ 26		≥ 8	OP7	+ 40	+ 45	3115	6)
PEROXYDE DE DIACÉTYLE	≤ 27		≥ 73			OP7	+ 20	+ 25	3115	7), 13)
PEROXYDE DE DIBENZOYLE	> 51 - 100			≤ 48		OP2			3102	3)
"	> 77 - 94				≥ 6	OP4			3102	3)
"	≤ 77				≥ 23	OP6			3104	
"	≤ 62			≥ 28	≥ 10	OP7			3106	
"	> 52 - 62 (pâte)					OP7			3106	20)
"	> 35 - 52			≥ 48		OP7			3106	
"	> 36 - 42	≥ 18			≤ 40	OP8			3107	
"	≤ 56,5 (pâte)				≥ 15	OP8			3108	
"	≤ 52 (pâte)					OP8			3108	20)
"	≤ 42 (dispersion stable dans l'eau)					OP8			3109	
"	≤ 35			≥ 65					exempt	29)
PEROXYDE DE DI-tert-BUTYLE	> 52 - 100					OP8			3107	
"	≤ 52		≥ 48			OP8			3109	25)
PEROXYDE DE DICUMYLE	> 52 - 100			≤ 57		OP8			3110	12)
"	≤ 52			≥ 48					exempt	29)
PEROXYDE DE DIDÉCANOYLE	≤ 100					OP6	+ 30	+ 35	3114	
PEROXYDE DE DIISOBUTYRYLE	> 32 - 52		≥ 48			OP5	-20	-10	3111	3)
"	≤ 32		≥ 68			OP7	-20	-10	3115	

PEROXYDE ORGANIQUE	Concentration (%)	Diluant type A (%)	Diluant type B (%) 1)	Matières solides inertes (%)	Eau (%)	Méthode d'emballage	Température de régulation (°C)	Température critique (°C)	No ONU (rubrique générique)	Observations (voir fin du tableau)
PEROXYDE DE DILAUROYLE	≤ 100					OP7			3106	
"	≤ 42 (dispersion stable dans l'eau)					OP8			3109	
PEROXYDE DE DI-n-NONANOYLE	≤ 100					OP7	0	+ 10	3116	
PEROXYDE DE DI-n-OCTANOYLE	≤ 100					OP5	+ 10	+ 15	3114	
PEROXYDE DE DIPROPIONYLE	≤ 27		≥ 73			OP8	+ 15	+ 20	3117	
PEROXYDE DE DISUCCINYLE	> 72 - 100					OP4			3102	3), 17)
"	≤ 72				≥ 28	OP7	+ 10	+ 15	3116	
PEROXYDE(S) DE MÉTHYLCYCLOHEXANONE	≤ 67		≥ 33			OP7	+ 35	+ 40	3115	
PEROXYDE(S) DE MÉTHYLÉTHYLÉTONE	voir observation 8)	≥ 48				OP5			3101	3), 8), 13)
"	voir observation 9)	≥ 55				OP7			3105	9)
"	voir observation 10)	≥ 60				OP8			3107	10)
PEROXYDE(S) DE MÉTHYLISOBUTYLÉTONE	≤ 62	≥ 19				OP7			3105	22)
PEROXYDE ORGANIQUE, LIQUIDE, ÉCHANTILLON DE						OP2			3103	11)
PEROXYDE ORGANIQUE, LIQUIDE, ÉCHANTILLON DE, AVEC RÉGULATION DE TEMPÉRATURE						OP2			3113	11)
PEROXYDE ORGANIQUE, SOLIDE, ÉCHANTILLON DE						OP2			3104	11)
PEROXYDE ORGANIQUE, SOLIDE, ÉCHANTILLON DE, AVEC RÉGULATION DE TEMPÉRATURE						OP2			3114	11)
PEROXYDICARBONATE DE BIS (tert-BUTYL-4 CYCLOHEXYLE)	≤ 100					OP6	+ 30	+ 35	3114	
"	≤ 42 (dispersion stable dans l'eau)					OP8	+ 30	+ 35	3119	
PEROXYDICARBONATE DE BIS (sec-BUTYLE)	> 52 - 100					OP4	-20	-10	3113	
"	≤ 52		≥ 48			OP7	-15	-5	3115	
PEROXYDICARBONATE DE BIS (ÉTHOXY-2 ÉTHYLE)	≤ 52		≥ 48			OP7	-10	0	3115	
PEROXYDICARBONATE DE BIS (MÉTHOXY-3 BUTYLE)	≤ 52		≥ 48			OP7	-5	+5	3115	
PEROXYDICARBONATE DE BIS (PHÉNOXY-2 ÉTHYLE)	> 85 - 100					OP5			3102	3)
"	≤ 85				≥ 15	OP7			3106	

PEROXYDE ORGANIQUE	Concentration (%)	Diluant type A (%)	Diluant type B (%) 1)	Matières solides inertes (%)	Eau (%)	Méthode d'emballage	Température de régulation (°C)	Température critique (°C)	No ONU (rubrique générique)	Observations (voir fin du tableau)
PEROXYDICARBONATE DE DI-n-BUTYLE	> 27 - 52		≥ 48			OP7	-15	-5	3115	
"	≤ 27		≥ 73			OP8	-10	0	3117	
"	≤ 42 (dispersion stable dans l'eau (congelée))					OP8	-15	-5	3118	
PEROXYDICARBONATE DE DICÉTYLE	≤ 100					OP7	+ 30	+ 35	3116	
"	≤ 42 (dispersion stable dans l'eau)					OP8	+ 30	+ 35	3119	
PEROXYDICARBONATE DE DICYCLOHEXYLE	> 91 - 100					OP3	+ 10	+ 15	3112	3)
"	≤ 91				≥ 9	OP5	+ 10	+ 15	3114	
"	≤ 42 (dispersion stable dans l'eau)					OP8	+ 15	+ 20	3119	
PEROXYDICARBONATE DE DIISOPROPYLE	> 52 - 100					OP2	-15	-5	3112	3)
"	≤ 52		≥ 48			OP7	-20	-10	3115	
"	≤ 28	≥ 72				OP7	-15	-5	3115	
PEROXYDICARBONATE DE DIMYRISTYLE	≤ 100					OP7	+ 20	+ 25	3116	
"	≤ 42 (dispersion stable dans l'eau)					OP8	+ 20	+ 25	3119	
PEROXYDICARBONATE DE DI-n-PROPYLE	≤ 100					OP3	-25	-15	3113	
"	≤ 77		≥ 23			OP5	-20	-10	3113	
PEROXYDICARBONATE D'ÉTHYL-2 HEXYLE	> 77 - 100					OP5	-20	-10	3113	
"	≤ 77		≥ 23			OP7	-15	-5	3115	
"	≤ 62 (dispersion stable dans l'eau)					OP8	- 15	- 5	3117	
"	≤ 52 (dispersion stable dans l'eau)					OP8	-15	-5	3119	
"	≤ 52 (dispersion stable dans l'eau, congelé)					OP8	-15	-5	3120	
PEROXYDICARBONATE D'ISOPROPYLE ET DE c-BUTYLE + PEROXYDICARBONATE DE BIS (sec-BUTYLE) + PEROXYDICARBONATE DE DIISOPROPYLE	≤ 32 + ≤ 15-18 + ≤ 12-15	≥ 38				OP7	-20	-10	3115	
"	≤ 52 + ≤ 28 + ≤ 22					OP5	-20	-10	3111	3)
PEROXYDIÉTHYLACÉTATE DE tert-BUTYLE	≤ 100					OP5	+ 20	+ 25	3113	
PEROXYISOBUTYRATE DE tert-BUTYLE	> 52 - 77		≥ 23			OP5	+ 15	+ 20	3111	3)
"	≤ 52		≥ 48			OP7	+ 15	+ 20	3115	
PEROXYNÉODÉCANOATE DE tert-AMYLE	≤ 77		≥ 23			OP7	0	+ 10	3115	

PEROXYDE ORGANIQUE	Concentration (%)	Diluant type A (%)	Diluant type B (%) 1)	Matières solides inertes (%)	Eau (%)	Méthode d'emballage	Température de régulation (°C)	Température critique (°C)	No ONU (rubrique générique)	Observations (voir fin du tableau)
PEROXYNÉODÉCANOATE DE tert-BUTYLE	> 77 - 100					OP7	-5	+ 5	3115	
"	≤ 77		≥ 23			OP7	0	+ 10	3115	
"	≤ 52 (dispersion stable dans l'eau)					OP8	0	+ 10	3119	
"	≤ 42 (dispersion stable dans l'eau, congelé)					OP8	0	+ 10	3118	
"	≤ 32	≥ 68				OP8	0	+ 10	3119	
PEROXYNÉODÉCANOATE DE CUMYLE	≤ 77		≥ 23			OP7	-10	0	3115	
"	≤ 52 (dispersion stable dans l'eau)					OP8	-10	0	3119	
PEROXYNÉODÉCANOATE DE tert-HEXYLE	≤ 71	≥ 29				OP7	0	+ 10	3115	
PEROXYNÉODÉCANOATE DE TÉTRAMÉTHYL-1,1,3,3 BUTYLE	≤ 72		≥ 28			OP7	-5	+ 5	3115	
"	≤ 52 (dispersion stable dans l'eau)					OP8	-5	+ 5	3119	
PEROXYNÉOHEPTANOATE DE tert-BUTYLE	≤ 77		≥ 23			OP7	0	+ 10	3115	
"	≤ 42 (dispersion stable dans l'eau)					OP8	0	+ 10	3117	
PEROXYNÉOHEPTANOATE DE CUMYLE	≤ 77		≥ 23			OP7	-10	+ 0	3115	
PEROXYNÉOHEPTANOATE DE DIMÉTHYL-1,1 HYDROXY-3 BUTYLE	≤ 52		≥ 48			OP8	0	+ 10	3117	
PEROXYPIVALATE DE tert-AMYLE	≤ 77		≥ 23			OP5	+ 10	+ 15	3113	
PEROXYPIVALATE DE tert-BUTYLE	> 67 - 77	≥ 23				OP5	0	+ 10	3113	
"	> 27 - 67		≥ 33			OP7	0	+ 10	3115	
"	≤ 27		≥ 73			OP8	+ 30	+ 35	3119	
PEROXYPIVALATE DE CUMYLE	≤ 77		≥ 23			OP7	-5	+ 5	3115	
PEROXYPIVALATE D'(ÉTHYL-2 HEXANOYLPEROXY)-1 DIMÉTHYL-1,3 BUTYLE	≤ 52	≥ 45	≥ 10			OP7	-20	-10	3115	
PEROXYPIVALATE DE tert-HEXYLE	≤ 72		≥ 28			OP7	+ 10	+ 15	3115	
PEROXYPIVALATE DE TÉTRAMÉTHYL-1,1,3,3 BUTYLE	≤ 77	≥ 23				OP7	0	+10	3115	
TRIÉTHYL-3,6,9 TRIMÉTHYL-3,6,9 TRIPEROXONANE-1,4,7	≤ 42	≥ 58				OP7			3105	28)
TRIMÉTHYL-3,5,5 PEROXYHEXANOATE DE tert-AMYLE	≤ 100					OP5			3101	3)
TRIMÉTHYL-3,5,5 PEROXYHEXANOATE DE tert-BUTYLE	> 32 - 100					OP7			3105	
"	≤ 32		≥ 68			OP8			3109	

**Observations (référant à la dernière colonne du tableau au 2.2.52.4)**

- 1) Un diluant du type B peut toujours être remplacé par un diluant du type A. Le point d'ébullition du diluant type B doit être supérieure d'au moins 60° C à la TDAA du peroxyde organique.
- 2) Oxygène actif  $\leq 4,7$  %.
- 3) Étiquette de risque subsidiaire de "MATIÈRE EXPLOSIBLE" requise (Modèle No.1, voir 5.2.2.2.2.).
- 4) Le diluant peut être remplacé par du peroxyde de di-tert-butyle.
- 5) Oxygène actif  $\leq 9$  %.
- 6) Jusqu'à 9 % de peroxyde d'hydrogène : oxygène actif  $\leq 10$  %.
- 7) Seuls les emballages non métalliques sont admis.
- 8) Oxygène actif  $> 10$  % et  $\leq 10,7$  % avec ou sans eau.
- 9) Oxygène actif  $\leq 10$  %, avec ou sans eau.
- 10) Oxygène actif  $\leq 8,2\%$ , avec ou sans eau.
- 11) Voir 2.2.52.1.9.
- 12) La quantité par récipient, pour les PEROXYDES ORGANIQUES DU TYPE F, peut aller jusqu'à 2000 kg, en fonction des résultats des essais à grande échelle.
- 13) Étiquette de risque subsidiaire de "MATIÈRE CORROSIVE" requise (Modèle No. 8, voir 5.2.2.2.2).
- 14) Préparations d'acide peroxyacétique qui satisfont aux critères du 20.4.3 d) du Manuel d'épreuves et de critères.
- 15) Préparations d'acide peroxyacétique qui satisfont aux critères du 20.4.3 e) du Manuel d'épreuves et de critères.
- 16) Préparations d'acide peroxyacétique qui satisfont aux critères du 20.4.3 f) du Manuel d'épreuves et de critères.
- 17) L'adjonction d'eau à ce peroxyde organique réduit sa stabilité thermique.
- 18) Une étiquette de risque subsidiaire de "MATIÈRE CORROSIVE" (Modèle No. 8, voir 5.2.2.2.2) n'est pas nécessaire pour les concentrations inférieures à 80 %.
- 19) Mélange avec du peroxyde d'hydrogène, de l'eau et un (des) acide(s).
- 20) Avec un diluant du type A, avec ou sans eau.
- 21) Avec au moins 25% (masse) du diluant du type A, et en plus, de l'éthylbenzène.
- 22) Avec au moins 19 % (masse) du diluant du type A, et en plus, de la méthylisobutylcétone.
- 23) Avec moins de 6 % de peroxyde de di-tert-butyle.
- 24) Jusqu'à 8 % d'isopropyl-1 hydroperoxy isopropyl-4 hydroxybenzène.
- 25) Diluant de type B dont le point d'ébullition est supérieur à 110 °C.
- 26) Avec moins de 0,5 % d'hydroperoxydes.
- 27) Pour les concentrations supérieures à 56 %, l'étiquette de risque subsidiaire "MATIÈRE CORROSIVE" est requise (Modèle No. 8, voir 5.2.2.2.2).
- 28) Oxygène actif  $\leq 7,6$  % dans un diluant du type A ayant un point d'ébullition compris entre 200 °C et 260 °C.
- 29) Non soumis aux prescriptions applicables à la classe 5.2 de l'ADR.

**2.2.61 Classe 6.1 Matières toxiques**

**2.2.61.1 Critères**

2.2.61.1.1 Le titre de la classe 6.1 couvre les matières dont on sait, par expérience, ou dont on peut admettre, d'après les expérimentations faites sur les animaux, qu'elles peuvent, en quantité relativement faible, par une action unique ou de courte durée, nuire à la santé de l'homme ou causer la mort par inhalation, par absorption cutanée ou par ingestion.

2.2.61.1.2 Les matières de la classe 6.1 sont subdivisées comme suit :

T Matières toxiques sans risque subsidiaire :

- T1 Organiques, liquides;
- T2 Organiques, solides;
- T3 Organométalliques;
- T4 Inorganiques, liquides;
- T5 Inorganiques, solides;
- T6 Pesticides, liquides;
- T7 Pesticides, solides;
- T8 Échantillons;
- T9 Autres matières toxiques;

TF Matières toxiques inflammables :

- TF1 Liquides;
- TF2 Liquides, pesticides;
- TF3 Solides;

TS Matières toxiques auto-échauffantes, solides;

TW Matières toxiques qui, au contact de l'eau, dégagent des gaz inflammables :

- TW1 Liquides;
- TW2 Solides;

TO Matières toxiques comburantes :

- TO1 Liquides;
- TO2 Solides;

TC Matières toxiques corrosives :

- TC1 Organiques, liquides;
- TC2 Organiques, solides;
- TC3 Inorganiques, liquides;
- TC4 Inorganiques, solides;

TFC Matières toxiques inflammables corrosives.

## Définitions

2.2.61.1.3 Aux fins de l'ADR, on entend :

Par  $DL_{50}$  (*dose létale moyenne*) pour la toxicité aiguë à l'ingestion, la dose statistiquement établie d'une substance qui, administrée en une seule fois et par voie orale, est susceptible de provoquer dans un délai de 14 jours la mort de la moitié d'un groupe de jeunes rats albinos adultes. La  $DL_{50}$  est exprimée en masse de substance étudiée par unité de masse corporelle de l'animal soumis à l'expérimentation (mg/kg);

Par  $DL_{50}$  pour la toxicité aiguë à l'absorption cutanée, la dose de matière appliquée pendant 24 heures par contact continu sur la peau nue du lapin albinos, qui risque le plus de provoquer la mort dans un délai de 14 jours de la moitié des animaux du groupe. Le nombre d'animaux soumis à cette épreuve doit être suffisant pour que le résultat soit statistiquement significatif et être conforme aux bonnes pratiques pharmacologiques. Le résultat est exprimé en milligrammes par kilogramme de masse du corps;

Par  $CL_{50}$  pour la toxicité aiguë à l'inhalation, la concentration de vapeur, de brouillard ou de poussière administrée par inhalation continue, pendant une heure, à un groupe de jeunes rats albinos adultes mâles et femelles, qui risque le plus de provoquer la mort, dans un délai de 14 jours, de la moitié des animaux du groupe. Une matière solide doit être soumise à une épreuve si 10 % (masse) au moins de sa masse totale risquent d'être constitués de poussières susceptibles d'être inhalées, par exemple si le diamètre aérodynamique de cette fraction-particules est au plus de 10 microns. Une matière liquide doit être soumise à une épreuve si un brouillard risque de se produire lors d'une fuite dans l'enceinte étanche utilisée pour le transport. Pour les matières solides comme pour les liquides, plus de 90 % (masse) d'un échantillon préparé pour l'épreuve doivent être constitués de particules susceptibles d'être inhalées comme défini ci-dessus. Le résultat est exprimé en milligrammes par litre d'air pour les poussières et brouillards et en millilitres par mètre cube d'air (ppm) pour les vapeurs.

## Classification et affectation aux groupes d'emballages

2.2.61.1.4 Les matières de la classe 6.1 doivent être classées dans trois groupes d'emballage, selon le degré de danger qu'elles présentent pour le transport, comme suit :

Groupe d'emballage I :	Matières très toxiques
Groupe d'emballage II :	Matières toxiques
Groupe d'emballage III :	Matières faiblement toxiques

2.2.61.1.5 Les matières, mélanges, solutions et objets classés dans la classe 6.1 sont énumérés au tableau A du chapitre 3.2. L'affectation des matières, mélanges et solutions non nommément mentionnés au tableau A du chapitre 3.2 à la rubrique appropriée de la sous-section 2.2.61.3 et au groupe d'emballage pertinent conformément aux dispositions du chapitre 2.1 doit être faite selon les critères suivants des 2.2.61.1.6 à 2.2.61.1.11.

2.2.61.1.6 Pour juger du degré de toxicité on devra tenir compte des effets constatés sur l'homme dans certains cas d'intoxication accidentelle, ainsi que des propriétés particulières à telle ou telle matière : état liquide, grande volatilité, propriétés particulières d'absorption cutanée, effets biologiques spéciaux.

2.2.61.1.7 En l'absence d'observations faites sur l'homme, le degré de toxicité est établi en recourant aux informations disponibles provenant d'essais sur l'animal, conformément au tableau suivant :



	Groupe d'emballage	Toxicité à l'ingestion DL <sub>50</sub> (mg/kg)	Toxicité à l'absorption cutanée DL <sub>50</sub> (mg/kg)	Toxicité à l'inhalation de poussières et brouillards CL <sub>50</sub> (mg/l)
Très toxiques	I	≤ 5	≤ 40	≤ 0,5
Toxiques	II	> 5-50	> 40-200	> 0,5-2
Faiblement toxiques	III <sup>a</sup>	matières solides : > 50-200 matières liquides : > 50-500	> 200-1 000	> 2-10

<sup>a</sup> Les matières servant à la production de gaz lacrymogènes doivent être incluses dans le groupe d'emballage II même si les données sur leur toxicité correspondent aux critères du groupe d'emballage III.

2.2.61.1.7.1 Lorsqu'une matière présente des degrés différents de toxicité pour deux ou plusieurs modes d'exposition, on retiendra pour le classement la toxicité la plus élevée.

2.2.61.1.7.2 Les matières répondant aux critères de la classe 8 dont la toxicité à l'inhalation de poussières et brouillards (CL<sub>50</sub>) correspond au groupe d'emballage I, ne doivent être affectées à la classe 6.1 que si simultanément la toxicité à l'ingestion ou à l'absorption cutanée correspond au moins aux groupes d'emballage I ou II. Dans le cas contraire, la matière doit être affectée à la classe 8 si nécessaire (voir 2.2.8.1.5).

2.2.61.1.7.3 Les critères de toxicité à l'inhalation de poussières et brouillards ont pour base les données sur la CL<sub>50</sub> pour une exposition d'une heure et ces renseignements doivent être utilisés lorsqu'ils sont disponibles. Cependant, lorsque seules les données sur la CL<sub>50</sub> pour une exposition de 4 heures sont disponibles, les valeurs correspondantes peuvent être multipliées par quatre, et le résultat substitué à celui du critère ci-dessus, c'est-à-dire que la valeur quadruplée de la CL<sub>50</sub> (4 heures) est considérée comme l'équivalent de la CL<sub>50</sub> (1 heure).

#### *Toxicité à l'inhalation de vapeurs*

2.2.61.1.8 Les liquides dégageant des vapeurs toxiques doivent être classés dans les groupes suivants, la lettre "V" représentant la concentration (en ml/m<sup>3</sup> d'air) de vapeur (volatilité) saturée dans l'air à 20 °C et à la pression atmosphérique normale :

	Groupe d'emballage	
Très toxiques	I	Si V ≥ 10 CL <sub>50</sub> et CL <sub>50</sub> ≤ 1 000 ml/m <sup>3</sup>
Toxiques	II	Si V ≥ CL <sub>50</sub> et CL <sub>50</sub> ≤ 3 000 ml/m <sup>3</sup> et si les critères pour le groupe d'emballage I ne sont pas satisfaits
Faiblement toxiques	III <sup>a</sup>	Si V ≥ 1/5 CL <sub>50</sub> et CL <sub>50</sub> ≤ 5 000 ml/m <sup>3</sup> et si les critères pour les groupes d'emballage I et II ne sont pas satisfaits

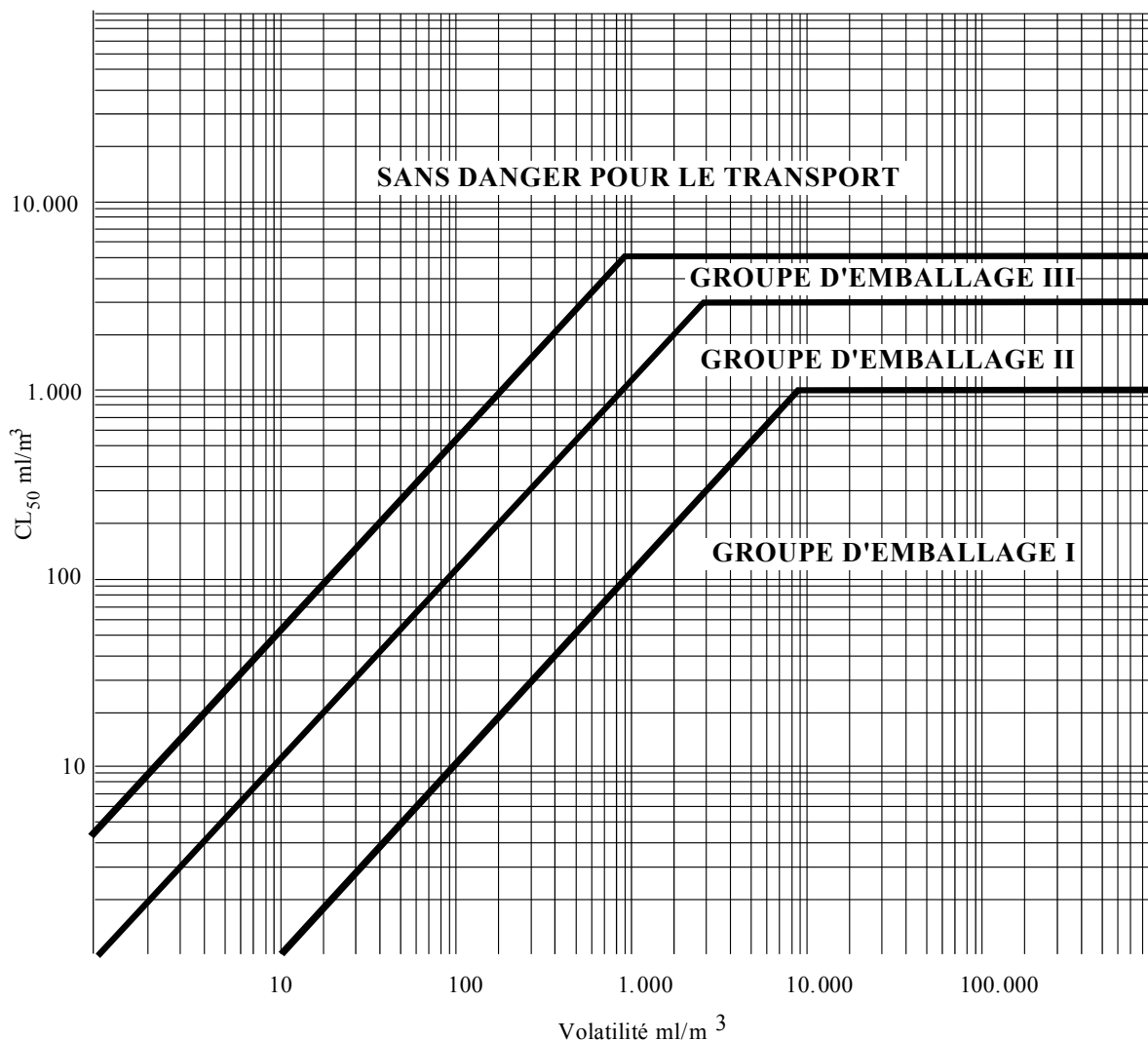
<sup>a</sup> Les matières servant à la production de gaz lacrymogènes doivent être incluses dans le groupe d'emballage II même si les données sur leur toxicité correspondent aux critères du groupe d'emballage III.

Ces critères de toxicité à l'inhalation de vapeurs ont pour base les données sur la CL<sub>50</sub> pour une exposition d'une heure, et ces renseignements doivent être utilisés lorsqu'ils sont disponibles.

Cependant, lorsque seules les données sur la CL<sub>50</sub> pour une exposition de 4 heures aux vapeurs sont disponibles, les valeurs correspondantes peuvent être multipliées par deux et le résultat substitué aux critères ci-dessus; c'est-à-dire que la double valeur de la CL<sub>50</sub> (4 heures) est considérée comme l'équivalent de la valeur de la CL<sub>50</sub> (1 heure).

Sur cette figure, les critères sont représentés sous forme graphique, afin de faciliter le classement. Cependant, à cause des approximations inhérentes à l'usage des graphes, la toxicité des matières dont la représentation graphique des coordonnées se trouve à proximité ou juste sur les lignes de séparation doit être vérifiée à l'aide des critères numériques.

LIGNES DE SÉPARATION ENTRE LES GROUPES D'EMBALLAGE  
TOXICITÉ A L'INHALATION



*Mélanges de liquides*

- 2.2.61.1.9 Les mélanges de liquides qui sont toxiques par inhalation doivent être affectés à des groupes d'emballage selon les critères ci-après :
- 2.2.61.1.9.1 Si la CL<sub>50</sub> est connue pour chacune des matières toxiques entrant dans le mélange, le groupe d'emballage peut être déterminé comme suit :

- a) Calcul de la CL<sub>50</sub> du mélange :

$$CL_{50} \text{ (mélange)} = \frac{1}{\sum_{i=1}^n \frac{f_i}{CL_{50i}}}$$

où  $f_i$  = fraction molaire du ième constituant du mélange  
 $CL_{50i}$  = concentration létale moyenne du ième constituant en ml/m<sup>3</sup>

- b) Calcul de la volatilité de chaque constituant du mélange :

$$V_i = P_i \times \frac{10^6}{101,3} \text{ en ml/m}^3$$

où  $P_i$  = pression partielle du ième constituant en kPa à 20 °C et à la pression atmosphérique normale

- c) Calcul du rapport de la volatilité à la CL<sub>50</sub> :

$$R = \sum_{i=1}^n \left( \frac{V_i}{CL_{50i}} \right)$$

- d) Les valeurs calculées pour la CL<sub>50</sub> (mélange) et R servent alors à déterminer le groupe d'emballage du mélange :

Groupe d'emballage I :  $R \geq 10$  et  $CL_{50} \text{ (mélange)} \leq 1\,000 \text{ ml/m}^3$ ;

Groupe d'emballage II :  $R \geq 1$  et  $CL_{50} \text{ (mélange)} \leq 3\,000 \text{ ml/m}^3$  et si le mélange ne répond pas aux critères du groupe d'emballage I;

Groupe d'emballage III :  $R \geq 1/5$  et  $CL_{50} \text{ (mélange)} \leq 5\,000 \text{ ml/m}^3$  et si le mélange ne répond pas aux critères des groupes d'emballage I ou II.

2.2.61.1.9.2 Si la CL<sub>50</sub> des constituants toxiques n'est pas connue, le mélange peut être affecté à un groupe au moyen des essais simplifiés de seuils de toxicité ci-après. Dans ce cas, c'est le groupe d'emballage le plus restrictif qui doit être déterminé et utilisé pour le transport du mélange.

2.2.61.1.9.3 Un mélange n'est affecté au groupe d'emballage I que s'il répond aux deux critères suivants :

- a) Un échantillon du mélange liquide est vaporisé et dilué avec de l'air de manière à obtenir une atmosphère d'essai à 1 000 ml/m<sup>3</sup> de mélange vaporisé dans l'air. Dix rats albinos (cinq mâles et cinq femelles) sont exposés une heure à cette atmosphère et ensuite observés pendant 14 jours. Si au moins cinq des animaux meurent pendant cette période d'observation, on admet que la CL<sub>50</sub> du mélange est égale ou inférieure à 1 000 ml/m<sup>3</sup>;
- b) Un échantillon de la vapeur en équilibre avec le mélange liquide est dilué avec neuf volumes égaux d'air de façon à former une atmosphère d'essai. Dix rats albinos (cinq mâles et cinq femelles) sont exposés une heure à cette atmosphère et ensuite observés pendant 14 jours. Si au moins cinq des animaux meurent pendant cette période d'observation, on admet que le mélange a une volatilité égale ou supérieure à 10 fois la CL<sub>50</sub> du mélange.

- 2.2.61.1.9.4 Un mélange n'est affecté au groupe d'emballage II que s'il répond aux deux critères ci-après, et s'il ne satisfait pas aux critères du groupe d'emballage I :
- Un échantillon du mélange liquide est vaporisé et dilué avec de l'air de façon à obtenir une atmosphère d'essai à 3 000 ml/m<sup>3</sup> de mélange vaporisé dans l'air. Dix rats albinos (cinq mâles et cinq femelles) sont exposés une heure à l'atmosphère d'essai et ensuite observés pendant 14 jours. Si au moins cinq des animaux meurent au cours de cette période d'observation, on admet que la CL<sub>50</sub> du mélange est égale ou inférieure à 3 000 ml/m<sup>3</sup>;
  - Un échantillon de la vapeur en équilibre avec le mélange liquide est utilisé pour constituer une atmosphère d'essai. Dix rats albinos (cinq mâles et cinq femelles) sont exposés une heure à l'atmosphère d'essai et ensuite observés pendant 14 jours. Si au moins cinq des animaux meurent pendant cette période d'observation, on admet que le mélange a une volatilité égale ou supérieure à la CL<sub>50</sub> du mélange.

- 2.2.61.1.9.5 Un mélange n'est affecté au groupe d'emballage III que s'il répond aux deux critères ci-après, et s'il ne satisfait pas aux critères des groupes d'emballage I ou II :
- Un échantillon du mélange liquide est vaporisé et dilué avec de l'air de façon à obtenir une atmosphère d'essai à 5 000 ml/m<sup>3</sup> de mélange vaporisé dans l'air. Dix rats albinos (cinq mâles et cinq femelles) sont exposés une heure à l'atmosphère d'essai et ensuite observés pendant 14 jours. Si au moins cinq des animaux meurent au cours de cette période d'observation, on admet que la CL<sub>50</sub> du mélange est égale ou inférieure à 5 000 ml/m<sup>3</sup>;
  - La concentration de vapeur (volatilité) du mélange liquide est mesurée; si elle est égale ou supérieure à 1 000 ml/m<sup>3</sup>, on admet que le mélange a une volatilité égale ou supérieure à 1/5 de la CL<sub>50</sub> du mélange.

*Méthodes de calcul de la toxicité des mélanges à l'ingestion et à l'absorption cutanée*

- 2.2.61.1.10 Pour classer les mélanges de la classe 6.1 et les affecter au groupe d'emballage approprié conformément aux critères de toxicité à l'ingestion et à l'absorption cutanée (voir 2.2.61.1.3), il convient de calculer la DL<sub>50</sub> aiguë du mélange.
- 2.2.61.1.10.1 Si un mélange ne contient qu'une substance active dont la DL<sub>50</sub> est connue, à défaut de données fiables sur la toxicité aiguë à l'ingestion et à l'absorption cutanée du mélange à transporter, on peut obtenir la DL<sub>50</sub> à l'ingestion ou à l'absorption cutanée par la méthode suivante :

$$DL_{50} \text{ de la préparation} = \frac{DL_{50} \text{ de la substance active} \times 100}{\text{pourcentage de substance active (masse)}}$$

- 2.2.61.1.10.2 Si un mélange contient plus d'une substance active, on peut recourir à trois méthodes possibles pour calculer sa DL<sub>50</sub> à l'ingestion ou à l'absorption cutanée. La méthode recommandée consiste à obtenir des données fiables sur la toxicité aiguë à l'ingestion et à l'absorption cutanée concernant le mélange réel à transporter. S'il n'existe pas de données précises fiables, on aura recours à l'une des méthodes suivantes :
- Classer la préparation en fonction du constituant le plus dangereux du mélange comme s'il était présent dans la même concentration que la concentration totale de tous les constituants actifs; ou

b) Appliquer la formule :

$$\frac{C_A}{T_A} + \frac{C_B}{T_B} + \dots + \frac{C_Z}{T_Z} = \frac{100}{T_M}$$

dans laquelle :

C = la concentration en pourcentage du constituant A, B, ... Z du mélange;  
T = la DL<sub>50</sub> à l'ingestion du constituant A, B, ... Z;  
T<sub>M</sub> = la DL<sub>50</sub> à l'ingestion du mélange.

*NOTA : Cette formule peut aussi servir pour les toxicités à l'absorption cutanée, à condition que ce renseignement existe pour les mêmes espèces en ce qui concerne tous les constituants. L'utilisation de cette formule ne tient pas compte des phénomènes éventuels de potentialisation ou de protection.*

#### *Classement des pesticides*

2.2.61.1.11 Toutes les substances actives des pesticides et leurs préparations pour lesquelles la CL<sub>50</sub> ou la DL<sub>50</sub> sont connues et qui sont classées dans la classe 6.1 doivent être affectées aux groupes d'emballage appropriés, conformément aux 2.2.61.1.6 à 2.2.61.1.9 ci-dessus. Les substances et les préparations qui présentent des risques subsidiaires doivent être classées selon le tableau d'ordre de prépondérance des caractéristiques de danger du 2.1.3.10 et relever du groupe d'emballage approprié.

2.2.61.1.11.1 Si la DL<sub>50</sub> à l'ingestion ou à l'absorption cutanée d'une préparation de pesticides n'est pas connue, mais que l'on connaît la DL<sub>50</sub> de son ingrédient ou de ses ingrédients actifs, la DL<sub>50</sub> de la préparation peut être obtenue en suivant la méthode exposée en 2.2.61.1.10.

*NOTA : Les données de toxicité concernant la DL<sub>50</sub> d'un certain nombre de pesticides courants peuvent être trouvées dans l'édition la plus récente de la publication "The WHO Recommended Classification of Pesticides by hazard and guidelines to classification" que l'on peut se procurer auprès du Programme international sur la sécurité des substances chimiques, Organisation mondiale de la santé (OMS), CH-1211 Genève 27, Suisse. Si ce document peut être utilisé comme source de données sur la DL<sub>50</sub> des pesticides, son système de classification ne doit pas être utilisé aux fins du classement des pesticides pour le transport, ou de leur affectation à un groupe d'emballage, lesquels doivent être conformes à l'ADR.*

2.2.61.1.11.2 La désignation officielle utilisée pour le transport du pesticide doit être choisie en fonction de l'ingrédient actif, de l'état physique du pesticide et de tout risque subsidiaire que celui-ci est susceptible de présenter (voir 3.1.2).

2.2.61.1.12 Lorsque les matières de la classe 6.1, par suite d'adjonctions, passent dans d'autres catégories de danger que celles auxquelles appartiennent les matières nommément mentionnées au tableau A du chapitre 3.2, ces mélanges ou solutions doivent être affectés aux rubriques dont ils relèvent sur la base de leur danger réel.

*NOTA : Pour classer les solutions et les mélanges (tels que préparations et déchets), voir également 2.1.3.*

2.2.61.1.13 Sur la base des critères des 2.2.61.1.6 à 2.2.61.1.11, on peut également déterminer si la nature d'une solution ou d'un mélange nommément mentionnés ou contenant une matière nommément mentionnée est telle que cette solution ou ce mélange ne sont pas soumis aux prescriptions relatives à la présente classe.

2.2.61.1.14 Les matières, solutions et mélanges, à l'exception des matières et préparations servant de pesticides, qui ne répondent pas aux critères des Directives 67/548/CEE<sup>2</sup> ou 88/379/CEE<sup>3</sup> telles que modifiées et ne sont donc pas classés comme très toxiques, toxiques ou nocives selon ces directives telles que modifiées, peuvent être considérés comme des matières n'appartenant pas à la classe 6.1.

### **2.2.61.2 *Matières non admises au transport***

2.2.61.2.1 Les matières chimiquement instables de la classe 6.1 ne sont pas admises au transport à moins que des mesures nécessaires pour empêcher leur décomposition ou leur polymérisation dangereuse pendant le transport aient été prises. A cette fin, il y a lieu notamment de veiller à ce que les récipients et citernes ne contiennent pas de matières pouvant provoquer ces réactions.

2.2.61.2.2 Les matières et mélanges suivants ne sont pas admis au transport :

- Le cyanure d'hydrogène (anhydre ou en solution), ne répondant pas aux descriptions des Nos ONU 1051, 1613, 1614 et 3294;
- Les métaux carbonyles ayant un point d'éclair inférieur à 23 °C, autres que les Nos ONU 1259 NICKEL-TÉTRACARBONYLE et 1994 FER-PENTACARBONYLE;
- Le Tétrachloro-2, 3, 7, 8 Dibenzo-p-dioxine (TCDD) en concentrations considérées comme très toxiques selon les critères du 2.2.61.1.7;
- Le No ONU 2249 Éther dichlorodiméthylrique symétrique;
- Les préparations de phosphures sans additif pour retarder le dégagement de gaz toxiques inflammables.

---

<sup>2</sup> Directive du Conseil 67/548/CEE du 27 juin 1967 concernant le rapprochement des dispositions législatives, réglementaires et administratives relatives à la classification, à l'emballage et à l'étiquetage des matières dangereuses (Journal officiel des Communautés européennes No L 196 du 16 août 1967, p. 1).

<sup>3</sup> Directive du Conseil 88/379/CEE concernant le rapprochement des dispositions législatives, réglementaires et administratives relatives à la classification, à l'emballage et à l'étiquetage des préparations dangereuses (Journal officiel des Communautés européennes No L 187 du 16 juillet 1988, p. 14).

## 2.2.61.3 Liste des rubriques collectives

### Matières toxiques sans risque subsidiaire

Organiques	liquides <sup>a</sup>	T1	1583 CHLOROPICRINE EN MÉLANGE, N.S.A. 1602 COLORANT LIQUIDE TOXIQUE, N.S.A. ou 1602 MATIÈRE INTERMÉDIAIRE LIQUIDE POUR COLORANT, TOXIQUE, N.S.A. 1693 MATIÈRE LIQUIDE SERVANT A LA PRODUCTION DE GAZ LACRYMOGÈNES, N.S.A. 1851 MÉDICAMENT LIQUIDE TOXIQUE, N.S.A. 2206 ISOCYANATES TOXIQUES, N.S.A. ou 2206 ISOCYANATE TOXIQUE EN SOLUTION, N.S.A. 3140 ALCALOÏDES LIQUIDES, N.S.A. ou 3140 SELS D'ALCALOÏDES LIQUIDES, N.S.A. 3142 DÉSINFECTANT LIQUIDE TOXIQUE, N.S.A. 3144 COMPOSÉ LIQUIDE DE NICOTINE, N.S.A. ou 3144 PRÉPARATION LIQUIDE DE NICOTINE, N.S.A. 3172 TOXINES EXTRAITES D'ORGANISMES VIVANTS, LIQUIDES, N.S.A. 3276 NITRILES TOXIQUES, LIQUIDES, N.S.A. 3278 COMPOSÉ ORGANOPHOSPHORÉ TOXIQUE, LIQUIDE, N.S.A. 3381 LIQUIDE TOXIQUE À L'INHALATION, N.S.A., de toxicité à l'inhalation inférieure ou égale à 200 ml/m <sup>3</sup> et de concentration de vapeur saturée supérieure ou égale à 500 CL <sub>50</sub> 3382 LIQUIDE TOXIQUE À L'INHALATION, N.S.A., de toxicité à l'inhalation inférieure ou égale à 1000 ml/m <sup>3</sup> et de concentration de vapeur saturée supérieure ou égale à 10 CL <sub>50</sub> 2810 LIQUIDE TOXIQUE ORGANIQUE, N.S.A.
	solides <sup>a, b</sup>	T2	1544 ALCALOÏDES SOLIDES, N.S.A. ou 1544 SELS D'ALCALOÏDES SOLIDES, N.S.A. 1601 DÉSINFECTANT SOLIDE TOXIQUE, N.S.A. 1655 COMPOSÉ SOLIDE DE NICOTINE, N.S.A. ou 1655 PRÉPARATION SOLIDE DE NICOTINE, N.S.A. 3448 MATIÈRE SOLIDE SERVANT À LA PRODUCTION DE GAZ LACRYMOGÈNES, N.S.A. 3143 COLORANT SOLIDE TOXIQUE, N.S.A. ou 3143 MATIÈRE INTERMÉDIAIRE SOLIDE POUR COLORANT TOXIQUE, N.S.A. 3462 TOXINES EXTRAITES D'ORGANISMES VIVANTS, SOLIDES, N.S.A. 3249 MÉDICAMENT SOLIDE TOXIQUE, N.S.A. 3464 COMPOSÉ ORGANOPHOSPHORÉ TOXIQUE, SOLIDE, N.S.A. 3439 NITRILES TOXIQUES SOLIDES, N.S.A. 2811 SOLIDE ORGANIQUE TOXIQUE, N.S.A.
Organométalliques <sup>c, d</sup>		T3	2026 COMPOSÉ PHÉNYLMERCURIQUE, N.S.A. 2788 COMPOSÉ ORGANIQUE LIQUIDE DE L'ÉTAIN, N.S.A. 3146 COMPOSÉ ORGANIQUE SOLIDE DE L'ÉTAIN, N.S.A. 3280 COMPOSÉ ORGANIQUE DE L'ARSENIC, LIQUIDE, N.S.A. 3465 COMPOSÉ ORGANIQUE DE L'ARSENIC, SOLIDE, N.S.A. 3281 MÉTAUX-CARBONYLES, LIQUIDES, N.S.A. 3466 MÉTAUX-CARBONYLES, SOLIDES, N.S.A. 3282 COMPOSÉ ORGANOMÉTALLIQUE TOXIQUE, LIQUIDE, N.S.A. 3467 COMPOSÉ ORGANOMÉTALLIQUE TOXIQUE, SOLIDE, N.S.A.

(suite page suivante)

<sup>a</sup> Les matières et préparations contenant des alcaloïdes ou de la nicotine utilisées comme pesticides doivent être classées sous les Nos ONU 2588 PESTICIDE SOLIDE TOXIQUE, N.S.A., 2902 PESTICIDE LIQUIDE TOXIQUE, N.S.A., ou 2903 PESTICIDE LIQUIDE TOXIQUE, INFLAMMABLE, N.S.A.

<sup>b</sup> Les matières actives ainsi que les triturations ou les mélanges de matières destinées aux laboratoires et aux expériences ainsi qu'à la fabrication de produits pharmaceutiques avec d'autres matières doivent être classées selon leur toxicité (voir 2.2.61.1.7 à 2.2.61.1.11).

<sup>c</sup> Les matières auto-échauffantes faiblement toxiques et les composés organométalliques spontanément inflammables sont des matières de la classe 4.2.

<sup>d</sup> Les matières hydroréactives faiblement toxiques et les composés organométalliques hydroréactifs sont des matières de la classe 4.3.

### 2.2.61.3 Liste des rubriques collectives (suite)

#### Matières toxiques sans risque subsidiaire

Inorganiques	liquides <sup>e</sup>	T4	1556 COMPOSÉ LIQUIDE DE L'ARSENIC, N.S.A., inorganique, notamment : arséniates n.s.a., arsénites n.s.a. et sulfures d'arsenic n.s.a. 1935 CYANURE EN SOLUTION, N.S.A. 2024 COMPOSÉ DU MERCURE, LIQUIDE, N.S.A. 3141 COMPOSÉ INORGANIQUE LIQUIDE DE L'ANTIMOINE, N.S.A. 3440 COMPOSÉ DU SÉLÉNIUM, LIQUIDE, N.S.A. 3381 LIQUIDE TOXIQUE À L'INHALATION, N.S.A., de toxicité à l'inhalation inférieure ou égale à 200 ml/m <sup>3</sup> et de concentration de vapeur saturée supérieure ou égale à 500 CL <sub>50</sub> 3382 LIQUIDE TOXIQUE À L'INHALATION, N.S.A., de toxicité à l'inhalation inférieure ou égale à 1000 ml/m <sup>3</sup> et de concentration de vapeur saturée supérieure ou égale à 10 CL <sub>50</sub> 3287 LIQUIDE INORGANIQUE TOXIQUE, N.S.A.
	solides <sup>f, g</sup>	T5	1549 COMPOSÉ INORGANIQUE SOLIDE DE L'ANTIMOINE, N.S.A. 1557 COMPOSÉ SOLIDE DE L'ARSENIC, N.S.A., inorganique, notamment : arséniates n.s.a., arsénites n.s.a. et sulfures d'arsenic n.s.a. 1564 COMPOSÉ DU BARYUM, N.S.A. 1566 COMPOSÉ DU BÉRYLLIUM, N.S.A. 1588 CYANURES INORGANIQUE SOLIDES, N.S.A. 1707 COMPOSÉ DU THALLIUM, N.S.A. 2025 COMPOSÉ SOLIDE DU MERCURE, N.S.A. 2291 COMPOSÉ SOLUBLE DU PLOMB, N.S.A. 2570 COMPOSÉ DU CADMIUM 2630 SÉLÉNIATES ou 2630 SÉLÉNITES 2856 FLUOROSILICATES, N.S.A. 3283 COMPOSÉ DU SÉLÉNIUM, SOLIDE, N.S.A. 3284 COMPOSÉ DU TELLURE, N.S.A. 3285 COMPOSÉ DU VANADIUM, N.S.A. 3288 SOLIDE INORGANIQUE TOXIQUE, N.S.A.
Pesticides	liquides <sup>h</sup>	T6	2992 CARBAMATE PESTICIDE LIQUIDE TOXIQUE 2994 PESTICIDE ARSENICAL LIQUIDE TOXIQUE 2996 PESTICIDE ORGANOCHLORÉ LIQUIDE TOXIQUE 2998 TRIAZINE PESTICIDE LIQUIDE TOXIQUE 3006 THIOCARBAMATE PESTICIDE LIQUIDE TOXIQUE 3010 PESTICIDE CUIVRIQUE LIQUIDE TOXIQUE 3012 PESTICIDE MERCURIEL LIQUIDE TOXIQUE 3014 NITROPHÉNOL SUBSTITUÉ PESTICIDE LIQUIDE TOXIQUE 3016 PESTICIDE BIPYRIDYLIQUE LIQUIDE TOXIQUE 3018 PESTICIDE ORGANOPHOSPHORÉ LIQUIDE TOXIQUE 3020 PESTICIDE ORGANOSTANNIQUE LIQUIDE TOXIQUE 3026 PESTICIDE COUMARINIQUE LIQUIDE TOXIQUE 3348 ACIDE PHÉNOXYACÉTIQUE, DÉRIVÉ PESTICIDE LIQUIDE, TOXIQUE 3352 PYRÉTHROÏDE PESTICIDE LIQUIDE TOXIQUE 2902 PESTICIDE LIQUIDE TOXIQUE, N.S.A.
	solides <sup>h</sup>	T7	2757 CARBAMATE PESTICIDE SOLIDE TOXIQUE 2759 PESTICIDE ARSENICAL SOLIDE TOXIQUE 2761 PESTICIDE ORGANOCHLORÉ SOLIDE TOXIQUE 2763 TRIAZINE PESTICIDE SOLIDE TOXIQUE 2771 THIOCARBAMATE PESTICIDE SOLIDE TOXIQUE 2775 PESTICIDE CUIVRIQUE SOLIDE TOXIQUE 2777 PESTICIDE MERCURIEL SOLIDE TOXIQUE 2779 NITROPHÉNOL SUBSTITUÉ PESTICIDE SOLIDE TOXIQUE 2781 PESTICIDE BIPYRIDYLIQUE SOLIDE TOXIQUE 2783 PESTICIDE ORGANOPHOSPHORÉ SOLIDE TOXIQUE 2786 PESTICIDE ORGANOSTANNIQUE SOLIDE TOXIQUE 3027 PESTICIDE COUMARINIQUE SOLIDE TOXIQUE 3048 PESTICIDE AU PHOSPHORE D'ALUMINIUM 3345 ACIDE PHÉNOXYACÉTIQUE, DÉRIVÉ PESTICIDE SOLIDE, TOXIQUE 3349 PYRETROÏDE PESTICIDE SOLIDE TOXIQUE 2588 PESTICIDE SOLIDE TOXIQUE, N.S.A.

(suite à la page suivante)

<sup>e</sup> Le fulminate de mercure humidifié avec au moins 20% (masse) d'eau ou d'un mélange d'alcool et d'eau est une matière de la classe 1, No ONU 0135.

<sup>f</sup> Les ferricyanures, les ferrocyanures et les sulfocyanures alcalins et d'ammonium ne sont pas soumis aux prescriptions de l'ADR.

<sup>g</sup> Les sels de plomb et les pigments de plomb qui, mélangés à 1 pour 1 000 avec l'acide chlorhydrique 0,07 M et agités pendant une heure à 23 °C ± 2 °C, ne sont solubles qu'à 5 % au plus, ne sont pas soumis aux prescriptions de l'ADR.

<sup>h</sup> Les objets imprégnés de ce pesticide, tels que les assiettes en carton, les bandes de papier, les boules d'ouate, les plaques de matière plastique, dans des enveloppes hermétiquement fermées, ne sont pas soumis aux prescriptions de l'ADR.



### 2.2.61.3 Liste des rubriques collectives (suite)

#### Matières toxiques sans risque subsidiaire

<b>Échantillons</b>	<b>T8</b>	3315 ÉCHANTILLON CHIMIQUE TOXIQUE
<b>Autres matières toxiques<sup>i</sup></b>	<b>T9</b>	3243 SOLIDES CONTENANT DU LIQUIDE TOXIQUE, N.S.A.

#### Matières toxiques avec risque(s) subsidiaire(s)

<b>Inflammables</b>	<b>TF</b>	<b>liquides<sup>jk</sup></b>	<b>TF1</b>	3071 MERCAPTANS LIQUIDES TOXIQUES, INFLAMMABLES, N.S.A. ou 3071 MERCAPTANS EN MÉLANGE LIQUIDE TOXIQUE, INFLAMMABLE, N.S.A. 3080 ISOCYANATES TOXIQUES, INFLAMMABLES, N.S.A., ou 3080 ISOCYANATE TOXIQUE, INFLAMMABLE, EN SOLUTION, N.S.A. 3275 NITRILES TOXIQUES, INFLAMMABLES, N.S.A. 3279 COMPOSÉ ORGANOPHOSPHORÉ TOXIQUE, INFLAMMABLE, N.S.A. 3383 LIQUIDE TOXIQUE À L'INHALATION, INFLAMMABLE, N.S.A., de toxicité à l'inhalation inférieure ou égale à 200 ml/m <sup>3</sup> et de concentration de vapeur saturée supérieure ou égale à 500 CL <sub>50</sub> 3384 LIQUIDE TOXIQUE À L'INHALATION, INFLAMMABLE, N.S.A., de toxicité à l'inhalation inférieure ou égale à 1 000 ml/m <sup>3</sup> et de concentration de vapeur saturée supérieure ou égale à 10 CL <sub>50</sub> 2929 LIQUIDE ORGANIQUE TOXIQUE, INFLAMMABLE, N.S.A.
		<b>pesticides (point d'éclair de 23 °C au moins)</b>	<b>TF2</b>	2991 CARBAMATE PESTICIDE LIQUIDE TOXIQUE, INFLAMMABLE 2993 PESTICIDE ARSENICAL LIQUIDE TOXIQUE, INFLAMMABLE 2995 PESTICIDE ORGANOCHLORÉ LIQUIDE TOXIQUE, INFLAMMABLE 2997 TRIAZINE PESTICIDE LIQUIDE TOXIQUE, INFLAMMABLE 3005 DITHIOCARBAMATE PESTICIDE LIQUIDE TOXIQUE, INFLAMMABLE 3009 PESTICIDE CUIVRIQUE LIQUIDE TOXIQUE, INFLAMMABLE 3011 PESTICIDE MERCURIEL LIQUIDE TOXIQUE, INFLAMMABLE 3013 NITROPHÉNOL SUBSTITUÉ PESTICIDE LIQUIDE TOXIQUE, INFLAMMABLE 3015 PESTICIDE BIPYRIDYLIQUE LIQUIDE TOXIQUE, INFLAMMABLE 3017 PESTICIDE ORGANOPHOSPHORÉ LIQUIDE TOXIQUE, INFLAMMABLE 3019 PESTICIDE ORGANOSTANNIQUE LIQUIDE TOXIQUE, INFLAMMABLE 3025 PESTICIDE COUMARINIQUE LIQUIDE TOXIQUE, INFLAMMABLE 3347 ACIDE PHÉNOXYACÉTIQUE, DÉRIVÉ PESTICIDE LIQUIDE, TOXIQUE, INFLAMMABLE 3351 PYRÉTHROÏDE PESTICIDE LIQUIDE TOXIQUE, INFLAMMABLE 2903 PESTICIDE LIQUIDE TOXIQUE, INFLAMMABLE, N.S.A.
		<b>solides</b>	<b>TF3</b>	1700 CHANDELLES LACRYMOGÈNES 2930 SOLIDE ORGANIQUE TOXIQUE, INFLAMMABLE, N.S.A.
<b>Solides auto-échauffants<sup>c</sup></b>	<b>TS</b>	3124 SOLIDE TOXIQUE, AUTO-ÉCHAUFFANT, N.S.A.		

(suite page suivante)

<sup>c</sup> Les matières auto-échauffantes faiblement toxiques et les composés organométalliques spontanément inflammables sont des matières de la classe 4.2.

<sup>i</sup> Les mélanges de matières solides qui ne sont pas soumises aux prescriptions de l'ADR et de liquides toxiques peuvent être transportés sous le No ONU 3243 sans que les critères de classement de la classe 6.1 leur soient d'abord appliqués, à condition qu'aucun liquide excédent ne soit visible au moment du chargement de la marchandise ou de la fermeture de l'emballage du conteneur ou de l'unité de transport. Chaque emballage doit correspondre à un type de construction qui a passé avec succès l'épreuve d'étanchéité pour le groupe d'emballage II. Ce numéro ne doit pas être utilisé pour les matières solides contenant un liquide du groupe d'emballage I.

<sup>j</sup> Les matières liquides inflammables très toxiques ou toxiques dont le point d'éclair est inférieur à 23 °C - à l'exclusion des matières très toxiques à l'inhalation, c'est-à-dire les Nos ONU 1051, 1092, 1098, 1143, 1163, 1182, 1185, 1238, 1239, 1244, 1251, 1259, 1613, 1614, 1695, 1994, 2334, 2382, 2407, 2438, 2480, 2482, 2484, 2485, 2606, 2929, 3279 et 3294 - sont des matières de la classe 3.

<sup>k</sup> Les matières liquides inflammables faiblement toxiques, à l'exception des matières et préparations servant de pesticides, ayant un point d'éclair compris entre 23 °C et 61 °C, valeurs limites comprises, sont des matières de la classe 3.

### 2.2.61.3 Liste des rubriques collectives (suite)

#### Matières toxiques avec risque(s) subsidiaire(s)

<b>Hydroréactifs<sup>d</sup></b>	<b>liquides</b>	<b>TW1</b>	3385 LIQUIDE TOXIQUE À L'INHALATION, HYDRORÉACTIF, N.S.A., de toxicité à l'inhalation inférieure ou égale à 200 ml/m <sup>3</sup> et de concentration de vapeur saturée supérieure ou égale à 500 CL <sub>50</sub> 3386 LIQUIDE TOXIQUE À L'INHALATION, HYDRORÉACTIF, N.S.A., de toxicité à l'inhalation inférieure ou égale à 1000 ml/m <sup>3</sup> et de concentration de vapeur saturée supérieure ou égale à 10 CL <sub>50</sub> 3123 LIQUIDE TOXIQUE, HYDRORÉACTIF, N.S.A.
	<b>solides<sup>n</sup></b>	<b>TW2</b>	3125 SOLIDE TOXIQUE, HYDRORÉACTIF, N.S.A.
<b>Combustibles<sup>1</sup></b>	<b>liquides</b>	<b>TO1</b>	3387 LIQUIDE TOXIQUE À L'INHALATION, COMBURANT, N.S.A., de toxicité à l'inhalation inférieure ou égale à 200 ml/m <sup>3</sup> et de concentration de vapeur saturée supérieure ou égale à 500 CL <sub>50</sub> 3388 LIQUIDE TOXIQUE À L'INHALATION, COMBURANT, N.S.A., de toxicité à l'inhalation inférieure ou égale à 1000 ml/m <sup>3</sup> et de concentration de vapeur saturée supérieure ou égale à 10 CL <sub>50</sub> 3122 LIQUIDE TOXIQUE, COMBURANT, N.S.A.
	<b>solides</b>	<b>TO2</b>	3086 SOLIDE TOXIQUE, COMBURANT, N.S.A.
<b>Corrosifs<sup>m</sup></b>	<b>liquides</b>	<b>TC1</b>	3277 CHLOROFORMIATES TOXIQUES, CORROSIFS, N.S.A. 3361 CHLOROSILANES TOXIQUES, CORROSIFS, N.S.A. 3389 LIQUIDE TOXIQUE À L'INHALATION, CORROSIF, N.S.A., de toxicité à l'inhalation inférieure ou égale à 200 ml/m <sup>3</sup> et de concentration de vapeur saturée supérieure ou égale à 500 CL <sub>50</sub> 3390 LIQUIDE TOXIQUE À L'INHALATION, CORROSIF, N.S.A., de toxicité à l'inhalation inférieure ou égale à 1000 ml/m <sup>3</sup> et de concentration de vapeur saturée supérieure ou égale à 10 CL <sub>50</sub> 2927 LIQUIDE ORGANIQUE TOXIQUE, CORROSIF, N.S.A.
	<b>solides</b>	<b>TC2</b>	2928 SOLIDE ORGANIQUE TOXIQUE, CORROSIF, N.S.A.
<b>TC</b>	<b>liquides</b>	<b>TC3</b>	3389 LIQUIDE TOXIQUE À L'INHALATION, CORROSIF, N.S.A., de toxicité à l'inhalation inférieure ou égale à 200 ml/m <sup>3</sup> et de concentration de vapeur saturée supérieure ou égale à 500 CL <sub>50</sub> 3390 LIQUIDE TOXIQUE À L'INHALATION, CORROSIF, N.S.A., de toxicité à l'inhalation inférieure ou égale à 1000 ml/m <sup>3</sup> et de concentration de vapeur saturée supérieure ou égale à 10 CL <sub>50</sub> 3289 LIQUIDE INORGANIQUE TOXIQUE, CORROSIF, N.S.A.
	<b>solides</b>	<b>TC4</b>	3290 SOLIDE INORGANIQUE TOXIQUE, CORROSIF, N.S.A.
<b>Inflammables, corrosifs</b>			2742 CHLOROFORMIATES TOXIQUES, CORROSIFS, INFLAMMABLES, N.S.A. 3362 CHLOROSILANES TOXIQUES, CORROSIFS, INFLAMMABLES, N.S.A. (Pas d'autre rubrique collective portant ce code de classification; le cas échéant, classement sous une rubrique collective portant un code de classification à déterminer d'après le tableau d'ordre de prépondérance des caractéristiques de danger du 2.1.3.10)
		<b>TFC</b>	

<sup>d</sup> Les matières hydroréactives faiblement toxiques et les composés organométalliques hydroréactifs sont des matières de la classe 4.3.

<sup>1</sup> Les matières combustibles faiblement toxiques sont des matières de la classe 5.1.

<sup>m</sup> Les matières faiblement toxiques et faiblement corrosives sont des matières de la classe 8.

<sup>n</sup> Les phosphures de métaux affectés au Nos ONU 1360, 1397, 1432, 1714, 2011 et 2013 sont des matières de la classe 4.3.

## 2.2.62 Classe 6.2 Matières infectieuses

### 2.2.62.1 Critères

2.2.62.1.1 Le titre de la classe 6.2 couvre les matières infectieuses. Aux fins de l'ADR, les "*matières infectieuses*" sont les matières dont on sait ou dont on a des raisons de penser qu'elles contiennent des agents pathogènes. Les agents pathogènes sont définis comme des micro-organismes (y compris les bactéries, les virus, les rickettsies, les parasites et les champignons) et d'autres agents tels que les prions, qui peuvent provoquer des maladies chez l'homme ou chez l'animal.

*NOTA 1 : Les micro-organismes et les organismes génétiquement modifiés, les produits biologiques, les échantillons de diagnostic et les animaux vivants infectés doivent être affectés à cette classe s'ils en remplissent les conditions.*

*2 : Les toxines d'origine végétale, animale ou bactérienne qui ne contiennent aucune matière ou aucun organisme infectieux ou qui ne sont pas contenues dans des matières ou organismes infectieux sont des matières de la classe 6.1, Nos ONU 3172 ou 3462.*

2.2.62.1.2 Les matières de la classe 6.2 sont subdivisées comme suit :

- I1 Matières infectieuses pour l'homme;
- I2 Matières infectieuses pour les animaux uniquement;
- I3 Déchets d'hôpital;
- I4 Échantillons de diagnostic.

#### *Définitions*

2.2.62.1.3 Aux fins de l'ADR, on entend par :

*"Produits biologiques"*, des produits dérivés d'organismes vivants et qui sont fabriqués et distribués conformément aux prescriptions des autorités nationales compétentes qui peuvent imposer des conditions d'autorisation spéciales et sont utilisés pour prévenir, traiter ou diagnostiquer des maladies chez l'homme ou l'animal, ou à des fins de mise au point, d'expérimentation ou de recherche. Ils englobent des produits finis ou non finis tels que vaccins, mais ne sont pas limités à ceux-ci;

*"Cultures"* (souches de laboratoire), les résultats d'un processus par lequel on peut amplifier ou propager des agents pathogènes pour parvenir à des concentrations élevées en accroissant ainsi le risque d'infection en cas d'exposition. La définition s'applique aux cultures destinées à la production volontaire d'agents pathogènes et ne comprend pas les cultures destinées à des fins diagnostiques et cliniques;

*"Micro-organismes et organismes génétiquement modifiés"*, des micro-organismes et des organismes dans lesquels le matériel génétique a été à dessein modifié selon un processus qui n'intervient pas dans la nature;

*"Déchets médicaux ou déchets d'hôpital"*, des déchets provenant de traitements médicaux administrés à des animaux ou à des êtres humains ou de la recherche biologique.

### *Classification*

2.2.62.1.4 Les matières infectieuses doivent être classées dans la classe 6.2 et affectées aux Nos ONU 2814, 2900 ou 3373, selon le cas.

Les matières infectieuses sont réparties dans les catégories définies ci-après:

2.2.62.1.4.1 Catégorie A: Matière infectieuse qui, de la manière dont elle est transportée, peut, lorsqu'une exposition se produit, provoquer une invalidité permanente ou une maladie mortelle ou potentiellement mortelle chez l'homme ou l'animal. Des exemples de matières répondant à ces critères figurent dans le tableau accompagnant le présent paragraphe.

*NOTA*: Une exposition a lieu lorsqu'une matière infectieuse s'échappe de l'emballage de protection et entre en contact avec un être humain ou un animal.

- a) Les matières infectieuses répondant à ces critères qui provoquent des maladies chez l'homme ou à la fois chez l'homme et chez l'animal sont affectées au No ONU 2814. Celles qui ne provoquent des maladies que chez l'animal sont affectées au No ONU 2900;
- b) L'affectation aux Nos ONU 2814 ou 2900 est fondée sur les antécédents médicaux et symptômes connus de l'être humain ou animal source, les conditions endémiques locales ou le jugement du spécialiste concernant l'état individuel de l'être humain ou animal source.

*NOTA 1*: La désignation officielle de transport pour le No ONU 2814 est "MATIÈRE INFECTIEUSE POUR L'HOMME". La désignation officielle de transport pour le No ONU 2900 est "MATIÈRE INFECTIEUSE POUR LES ANIMAUX uniquement".

*2*: Le tableau ci-après n'est pas exhaustif. Les matières infectieuses, y compris les agents pathogènes nouveaux ou émergents, qui n'y figurent pas mais répondent aux mêmes critères doivent être classées dans la catégorie A. En outre, une matière dont on ne peut déterminer si elle répond ou non aux critères doit être incluse dans la catégorie A.

*3*: Dans le tableau ci-après, les micro-organismes mentionnés en italiques sont des bactéries, des mycoplasmes, des rickettsies ou des champignons.

**EXEMPLES DE MATIÈRES INFECTIEUSES CLASSÉES DANS LA CATÉGORIE A  
SOUS QUELQUE FORME QUE CE SOIT, SAUF INDICATION CONTRAIRE  
(2.2.62.1.4.1)**

<b>No ONU et désignation</b>	<b>Micro-organisme</b>
<p><b>2814</b> Matière infectieuse pour l'homme</p>	<p><i>Bacillus anthracis</i> (cultures seulement)  <i>Brucella abortus</i> (cultures seulement)  <i>Brucella melitensis</i> (cultures seulement)  <i>Brucella suis</i> (cultures seulement)  <i>Burkholderia mallei</i> – <i>Pseudomonas mallei</i> – Morve (cultures seulement)  <i>Burkholderia pseudomallei</i> – <i>Pseudomonas pseudomallei</i> (cultures seulement)  <i>Chlamydia psittaci</i> (cultures seulement)  <i>Clostridium botulinum</i> (cultures seulement)  <i>Coccidioides immitis</i> (cultures seulement)  <i>Coxiella burnetii</i> (cultures seulement)  Virus de la fièvre hémorragique de Crimée et du Congo  Virus de la dengue (cultures seulement)  Virus de l'encéphalite équine orientale (cultures seulement)  <i>Escherichia coli</i>, verotoxinogène (cultures seulement)  Virus d'Ebola  Virus flexal  <i>Francisella tularensis</i> (cultures seulement)  Virus de Guanarito  Virus Hantaan  Hantavirus provoquant le syndrome pulmonaire  Virus Hendra  Virus de l'hépatite B (cultures seulement)  Virus de l'herpès B (cultures seulement)  Virus de l'immunodéficience humaine (cultures seulement)  Virus hautement pathogène de la grippe aviaire (cultures seulement)  Virus de l'encéphalite japonaise (cultures seulement)  Virus de Junin  Virus de la maladie de la forêt de Kyasanur  Virus de la fièvre de Lassa  Virus de Machupo  Virus de Marbourg  Virus de la variole du singe  <i>Mycobacterium tuberculosis</i> (cultures seulement)  Virus de Nipah  Virus de la fièvre hémorragique d'Omsk  Virus de la polio (cultures seulement)  Virus de la rage  <i>Rickettsia prowazekii</i> (cultures seulement)  <i>Rickettsia rickettsii</i> (cultures seulement)  Virus de la fièvre de la vallée du Rift  Virus de l'encéphalite vernoestivale russe (cultures seulement)  Virus de Sabia  <i>Shigella dysenteriae</i> type 1 (cultures seulement)  Virus de l'encéphalite à tiques (cultures seulement)  Virus de la variole  Virus de l'encéphalite équine du Venezuela  Virus du Nil occidental (cultures seulement)  Virus de la fièvre jaune (cultures seulement)  <i>Yersinia pestis</i> (cultures seulement)</p>

**EXEMPLES DE MATIÈRES INFECTIEUSES CLASSÉES DANS LA CATÉGORIE A  
SOUS QUELQUE FORME QUE CE SOIT, SAUF INDICATION CONTRAIRE  
(2.2.62.1.4.1)**

<b>No ONU et désignation</b>	<b>Micro-organisme</b>
<b>2900</b> Matière infectieuse pour les animaux uniquement	Virus de la peste équine africaine Virus de la fièvre porcine africaine Paramyxovirus aviaire type 1 – virus de la maladie de Newcastle Virus de la fièvre catarrhale Virus de la peste porcine classique Virus de la fièvre aphteuse Virus de la dermatose nodulaire <i>Mycoplasma mycoides</i> – Péripleumonie contagieuse bovine Virus de la peste des petits ruminants Virus de la peste bovine Virus de la variole ovine Virus de la variole caprine Virus de la maladie vésiculeuse du porc Virus de la stomatite vésiculaire

2.2.62.1.4.2 **Catégorie B:** Matière infectieuse qui ne répond pas aux critères de classification dans la catégorie A. Les matières infectieuses de la catégorie B doivent être affectées au No ONU 3373 à l'exception des cultures définies au 2.2.62.1.3 qui doivent être affectées aux Nos ONU 2814 ou 2900, selon qu'il convient.

**NOTA:** La désignation officielle de transport pour le No ONU 3373 est "ÉCHANTILLONS DE DIAGNOSTIC" ou "ÉCHANTILLONS CLINIQUES".

2.2.62.1.5 Les matières qui ne contiennent pas de matières infectieuses ou qui ne sont pas susceptibles de provoquer une maladie chez l'homme ou l'animal ne sont pas soumises à l'ADR sauf si elles répondent aux critères d'inclusion dans une autre classe.

2.2.62.1.6 Le sang et les composants sanguins qui ont été recueillis aux fins de la transfusion ou de la préparation de produits sanguins à utiliser pour la transfusion ou la transplantation et tous tissus ou organes destinés à la transplantation ne sont pas soumis à l'ADR.

2.2.62.1.7 Les matières dans lesquelles la probabilité de présence de matières infectieuses est faible ou dans lesquelles la concentration de matières infectieuses est à un niveau identique à celui que l'on observe dans la nature ne sont pas soumises aux prescriptions de l'ADR. Les exemples suivants peuvent être cités: denrées alimentaires, échantillons d'eau, personnes vivantes et matières qui ont été traitées de telle sorte que les agents pathogènes ont été neutralisés ou désactivés.

2.2.62.1.8 Tout animal vivant qui a été volontairement infecté et dont on sait ou soupçonne qu'il contient des matières infectieuses doit être transporté seulement dans les conditions approuvées par l'autorité compétente<sup>4</sup>.

<sup>4</sup> Des réglementations existent en l'occurrence, par exemple dans la Directive 91/628/CEE (Journal officiel des Communautés européennes, No L 340 du 11 décembre 1991, p. 17) et dans les Recommandations du Conseil européen (Comité ministériel) pour le transport de certaines espèces d'animaux.

#### 2.2.62.1.9 *Produits biologiques*

Aux fins de l'ADR, les produits biologiques sont répartis dans les groupes suivants :

- a) Les produits fabriqués et emballés conformément aux prescriptions des autorités nationales compétentes et transportés à des fins d'emballage final ou de distribution, à l'usage de la profession médicale ou de particuliers pour les soins de santé. Les matières de ce groupe ne sont pas soumises aux prescriptions de l'ADR;
- b) Les produits qui ne relèvent pas de l'alinéa a) et dont on sait ou dont on a des raisons de croire qu'ils contiennent des matières infectieuses et qui satisfont aux critères de classification dans les catégories A ou B. Les matières de ce groupe sont affectées aux Nos ONU 2814, 2900 ou 3373, selon qu'il convient.

**NOTA:** *Certains produits biologiques autorisés à la mise sur le marché peuvent ne présenter un danger biologique que dans certaines parties du monde. Dans ce cas, les autorités compétentes peuvent exiger que ces produits biologiques satisfassent aux prescriptions locales applicables aux matières infectieuses ou imposer d'autres restrictions.*

#### 2.2.62.1.10 *Micro-organismes et organismes génétiquement modifiés*

Les micro-organismes génétiquement modifiés ne répondant pas à la définition d'une matière infectieuse doivent être classés conformément à la section 2.2.9.

#### 2.2.62.1.11 *Déchets médicaux ou déchets d'hôpital*

2.2.62.1.11.1 Les déchets médicaux ou déchets d'hôpital contenant des matières infectieuses de la catégorie A ou contenant des matières infectieuses de la catégorie B dans des cultures sont affectés aux Nos ONU 2814 ou 2900, selon le cas. Les déchets médicaux ou déchets d'hôpital contenant des matières infectieuses de la catégorie B autrement que dans des cultures sont affectés au No ONU 3291.

2.2.62.1.11.2 Les déchets médicaux ou déchets d'hôpital dont on a des raisons de croire qu'ils présentent une probabilité relativement faible de contenir des matières infectieuses sont affectés au No ONU 3291.

**NOTA :** *La désignation officielle de transport pour le No ONU 3291 est "DÉCHET D'HÔPITAL, NON SPÉCIFIÉ, N.S.A." ou "DÉCHET (BIO)MÉDICAL, N.S.A." ou "DÉCHET MÉDICAL RÉGLEMENTÉ, N.S.A."*

2.2.62.1.11.3 Les déchets médicaux ou déchets d'hôpital décontaminés qui contenaient auparavant des matières infectieuses ne sont pas soumis aux prescriptions de l'ADR sauf s'ils répondent aux critères d'inclusion dans une autre classe.

2.2.62.1.11.4 Les déchets médicaux ou déchets d'hôpital affectés au No ONU 3291 relèvent du groupe d'emballage II.

#### 2.2.62.2 *Matières non admises au transport*

Les animaux vertébrés ou invertébrés vivants ne doivent pas être utilisés pour expédier un agent infectieux à moins qu'il ne soit impossible de transporter celui-ci d'une autre manière ou que ce transport soit autorisé par l'autorité compétente (voir 2.2.62.1.8).

### 2.2.62.3 Liste des rubriques collectives

<b>Matières infectieuses pour l'homme</b>	<b>11</b>	2814 MATIÈRES INFECTIEUSES POUR L'HOMME
<b>Matières infectieuses pour les animaux uniquement</b>	<b>12</b>	2900 MATIÈRES INFECTIEUSES POUR LES ANIMAUX uniquement
<b>Déchets d'hôpitaux</b>	<b>13</b>	3291 DÉCHET D'HÔPITAL, NON SPÉCIFIÉ, N.S.A. ou 3291 DÉCHET (BIO)MÉDICAL, N.S.A ou 3291 DÉCHET MÉDICAL RÉGLEMENTÉ, N.S.A
<b>Échantillons de diagnostic</b>	<b>14</b>	3373 ÉCHANTILLONS CLINIQUES ou 3373 ÉCHANTILLONS DE DIAGNOSTIC



## 2.2.7 Classe 7 Matières radioactives

### 2.2.7.1 Définition de la classe 7

2.2.7.1.1 Par *matières radioactives*, on entend toute matière contenant des radionucléides pour laquelle à la fois l'activité massique et l'activité totale dans l'envoi dépassent les valeurs indiquées aux paragraphes 2.2.7.7.2.1 à 2.2.7.7.2.6.

2.2.7.1.2 Les matières radioactives ci-après ne sont pas incluses dans la classe 7 aux fins de l'ADR :

- a) Les matières radioactives qui font partie intégrante du moyen de transport;
- b) Les matières radioactives déplacées à l'intérieur d'un établissement soumis au règlement de sûreté approprié en vigueur dans cet établissement et dans lequel le mouvement ne s'effectue pas par des routes ou des voies ferrées publiques;
- c) Les matières radioactives implantées ou incorporées dans l'organisme d'une personne ou d'un animal vivant à des fins diagnostiques ou thérapeutiques;
- d) Les matières radioactives contenues dans des produits de consommation agréés par les autorités compétentes, après leur vente à l'utilisateur final;
- e) Les matières naturelles et minerais contenant des radionucléides naturels, qui sont à l'état naturel ou qui n'ont été traités qu'à des fins autres que l'extraction des radionucléides et qui ne sont pas destinés à être traités en vue de l'utilisation de ces radionucléides à condition que l'activité massique de ces matières ne dépasse pas dix fois les valeurs indiquées au 2.2.7.7.2;
- f) Les objets solides non radioactifs pour lesquels les quantités de matières radioactives présentes sur une surface quelconque ne dépassent pas la limite visée dans la définition de "contamination" au 2.2.7.2.

### 2.2.7.2 Définitions

*A<sub>1</sub> et A<sub>2</sub>*

Par *A<sub>1</sub>*, on entend la valeur de l'activité de matières radioactives sous forme spéciale qui figure au tableau 2.2.7.7.2.1 ou qui est calculée comme indiqué en 2.2.7.7.2 et qui est utilisée pour déterminer les limites d'activité aux fins des prescriptions de l'ADR.

Par *A<sub>2</sub>*, on entend la valeur de l'activité de matières radioactives, autres que des matières radioactives sous forme spéciale, qui figure au tableau 2.2.7.7.2.1 ou qui est calculée comme indiqué en 2.2.7.7.2 et qui est utilisée pour déterminer les limites d'activité aux fins des prescriptions de l'ADR.

Par *activité spécifique d'un radionucléide*, on entend l'activité par unité de masse de ce radionucléide. Par *activité spécifique d'une matière*, on entend l'activité par unité de masse ou de volume de la matière dans laquelle les radionucléides sont pour l'essentiel répartis uniformément.

*Approbaton, agrément*

Par *approbaton multilatérale* ou *agrément multilatéral*, on entend l'approbaton ou l'agrément donné tant par l'autorité compétente du pays d'origine de l'expédition ou du modèle que par celle de chacun des pays sur le territoire desquels l'envoi doit être transporté.

Par *agrément unilatéral*, on entend l'agrément d'un modèle qui doit être donné seulement par l'autorité compétente du pays d'origine du modèle. Si le pays d'origine n'est pas un pays Partie contractante à l'ADR, l'agrément implique une validation par l'autorité compétente du premier pays Partie contractante à l'ADR touché par l'envoi (voir 6.4.22.6).

Par *colis*, dans le cas des matières radioactives, on entend l'emballage avec son contenu radioactif tel qu'il est présenté pour le transport. Les types de colis visés par l'ADR, qui sont soumis aux limites d'activité et aux restrictions concernant les matières indiquées en 2.2.7.7 et qui satisfont aux prescriptions correspondantes, sont les suivants :

- a) Colis exceptés;
- b) Colis industriel du type 1 (Colis du Type IP-1);
- c) Colis industriel du type 2 (Colis du Type IP-2);
- d) Colis industriel du type 3 (Colis du Type IP-3);
- e) Colis du type A;
- f) Colis du type B(U);
- g) Colis du type B(M);
- h) Colis du type C.

Les colis contenant des matières fissiles ou de l'hexafluorure d'uranium sont soumis à des prescriptions supplémentaires (voir 2.2.7.7.1.7 et 2.2.7.7.1.8).

**NOTA** : Pour les "colis" destinés aux autres marchandises dangereuses, voir la définition sous 1.2.1.

#### *Contamination*

Par *contamination*, on entend la présence sur une surface de matières radioactives en quantité dépassant 0,4 Bq/cm<sup>2</sup> pour les émetteurs bêta et gamma et les émetteurs alpha de faible toxicité ou 0,04 Bq/cm<sup>2</sup> pour tous les autres émetteurs alpha.

Par *contamination non fixée*, on entend la contamination qui peut être enlevée d'une surface dans les conditions de transport de routine.

Par *contamination fixée*, on entend la contamination autre que la contamination non fixée.

Par *contenu radioactif*, on entend les matières radioactives ainsi que tout solide, liquide ou gaz contaminé ou activé se trouvant à l'intérieur de l'emballage.

Par *emballage*, dans le cas des matières radioactives, on entend l'assemblage des composants nécessaires pour enfermer complètement le contenu radioactif. L'emballage peut, en particulier, comporter un ou plusieurs récipients, des matières absorbantes, des éléments de structure assurant l'espacement, un écran de protection contre les rayonnements, des équipements auxiliaires pour le remplissage, la vidange, l'aération et la décompression, des dispositifs de refroidissement, d'amortissement des chocs mécaniques, de manutention et d'arrimage et d'isolation thermique, et des dispositifs auxiliaires faisant partie intégrante du colis. L'emballage peut être une caisse, un fût ou un récipient similaire, ou peut être aussi un conteneur, une citerne ou un grand récipient pour vrac.

**NOTA** : Pour les "emballages" destinés aux autres marchandises dangereuses, voir les définitions sous 1.2.1.

Par *émetteurs alpha de faible toxicité*, on entend : l'uranium naturel; l'uranium appauvri; le thorium naturel; l'uranium 235 ou l'uranium 238; le thorium 232; le thorium 228 et le thorium 230 lorsqu'ils sont contenus dans des minerais ou des concentrés physiques et chimiques; ou les émetteurs alpha dont la période est inférieure à dix jours.

Par *enveloppe de confinement*, on entend l'assemblage des composants de l'emballage qui, d'après les spécifications du concepteur, visent à assurer le confinement des matières radioactives pendant le transport.

Par *expédition*, on entend le déplacement spécifique d'un envoi du lieu d'origine à celui de destination.

Par *grand conteneur*, on entend un conteneur qui n'est pas un petit conteneur d'après la définition de la présente sous-section.

Par *indice de sûreté-criticité (CSI)*\* d'un colis, d'un suremballage ou d'un conteneur contenant des matières fissiles, on entend un nombre qui sert à limiter l'accumulation de colis, suremballages ou conteneurs contenant des matières fissiles.

Par *indice de transport (TI)*\*\* d'un colis, d'un suremballage ou d'un conteneur de transport, ou d'une matière LSA-I ou d'un SCO-I non emballé, on entend un nombre qui sert à limiter l'exposition aux rayonnements.

Par *intensité de rayonnement*, on entend le débit de dose correspondant exprimé en millisieverts par heure.

*Matières de faible activité spécifique (LSA)*, voir 2.2.7.3.

Par *matière fissile*, on entend l'uranium 233, l'uranium 235, le plutonium 239 ou le plutonium 241, ou toute combinaison de ces radionucléides. Ne sont pas inclus dans cette définition :

- a) L'uranium naturel ou l'uranium appauvri non irradiés;
- b) L'uranium naturel ou l'uranium appauvri qui n'ont été irradiés que dans des réacteurs thermiques.

Par *matières radioactives faiblement dispersables*, on entend soit des matières radioactives solides soit des matières radioactives solides conditionnées en capsule scellée, qui se dispersent peu et qui ne sont pas sous forme de poudre.

*NOTA* : Les matières radioactives faiblement dispersables peuvent être transportées par air dans des colis de type B(U) ou B(M), dans les quantités autorisées pour le modèle de colis selon le certificat d'agrément. Cette définition figure ici car les emballages contenant des matières radioactives faiblement dispersables peuvent aussi être transportés par route.

*Matière radioactive sous forme spéciale*, voir 2.2.7.4.1.

Par *modèle*, on entend la description d'une matière radioactive sous forme spéciale, d'une matière radioactive faiblement dispersable, d'un colis ou d'un emballage qui permet d'identifier l'article avec précision. La description peut comporter des spécifications, des plans, des rapports de conformité aux prescriptions réglementaires et d'autres documents pertinents.

---

\* L'acronyme "CSI" correspond au terme anglais "Criticality Safety Index".

\*\* L'acronyme "TI" correspond au terme anglais "Transport Index".

Par *petit conteneur*, on entend un conteneur dont les dimensions extérieures hors tout sont inférieures à 1,50 m ou dont le volume intérieur est inférieur à 3 m<sup>3</sup>.

Par *pression d'utilisation normale maximale*, on entend la pression maximale au-dessus de la pression atmosphérique au niveau moyen de la mer qui serait atteinte à l'intérieur de l'enveloppe de confinement au cours d'une année dans les conditions de température et de rayonnement solaire correspondant aux conditions environnementales en l'absence d'aération, de refroidissement extérieur au moyen d'un système auxiliaire ou d'opérations prescrites pendant le transport.

*Objet contaminé superficiellement (SCO)*, voir 2.2.7.5.

Par *système d'isolement*, on entend l'assemblage des composants de l'emballage et des matières fissiles spécifié par le concepteur et approuvé ou agréé par l'autorité compétente pour assurer la sûreté-criticité.

Par *thorium non irradié*, on entend le thorium ne contenant pas plus de 10<sup>-7</sup> grammes d'uranium 233 par gramme de thorium 232.

Par *uranium non irradié*, on entend l'uranium ne contenant pas plus de 2 × 10<sup>3</sup> Bq de plutonium par gramme d'uranium 235, pas plus de 9 × 10<sup>6</sup> Bq de produits de fission par gramme d'uranium 235 et pas plus de 5 × 10<sup>-3</sup> g d'uranium 236 par gramme d'uranium 235.

*Uranium naturel, appauvri, enrichi*

Par *uranium naturel*, on entend l'uranium isolé chimiquement et dans lequel les isotopes se trouvent dans la même proportion qu'à l'état naturel (environ 99,28 % en masse d'uranium 238 et 0,72 % en masse d'uranium 235).

Par *uranium appauvri*, on entend l'uranium contenant un pourcentage en masse d'uranium 235 inférieur à celui de l'uranium naturel.

Par *uranium enrichi*, on entend l'uranium contenant un pourcentage en masse d'uranium 235 supérieur à 0,72 %. Dans tous les cas, un très faible pourcentage en masse d'uranium 234 est présent.

Par *utilisation exclusive*, on entend l'utilisation par un seul expéditeur d'un véhicule ou d'un grand conteneur, pour laquelle toutes les opérations initiales, intermédiaires et finales de chargement et de déchargement se font conformément aux instructions de l'expéditeur ou du destinataire.

### **2.2.7.3 *Matières de faible activité spécifique (LSA)\*\*\* répartition en groupes***

2.2.7.3.1 Par matières de faible activité spécifique (LSA), on entend les matières radioactives qui par nature ont une activité spécifique limitée ou les matières radioactives pour lesquelles des limites d'activité spécifique moyenne estimée s'appliquent. Il n'est pas tenu compte des matériaux extérieurs de protection entourant les matières LSA pour déterminer l'activité spécifique moyenne estimée.

---

\*\*\* L'acronyme "LSA" correspond au terme anglais "Low Specific Activity".

2.2.7.3.2 Les matières LSA se répartissent en trois groupes :

- a) LSA-I
  - i) Minerais d'uranium et de thorium et concentrés de ces minerais, et autres minerais contenant des radionucléides naturels qui sont destinés à être traités en vue de l'utilisation de ces radionucléides;
  - ii) Uranium naturel ou uranium appauvri ou thorium naturel solides non irradiés, ou leurs composés ou mélanges solides ou liquides;
  - iii) Matières radioactives pour lesquelles la valeur de  $A_2$  n'est pas limitée, à l'exclusion des matières fissiles en quantités qui ne sont pas exceptées en vertu du 6.4.11.2;
  - iv) Autres matières radioactives dans lesquelles l'activité est répartie dans l'ensemble de la matière et l'activité spécifique moyenne estimée ne dépasse pas 30 fois les valeurs d'activité massique indiquées aux 2.2.7.7.2.1 à 2.2.7.7.2.6, à l'exclusion des matières fissiles en quantités qui ne sont pas exceptées en vertu du 6.4.11.2;
- b) LSA-II
  - i) Eau d'une teneur maximale en tritium de 0,8 TBq/l;
  - ii) Autres matières dans lesquelles l'activité est répartie dans l'ensemble de la matière et l'activité spécifique moyenne estimée ne dépasse pas  $10^{-4} A_2/g$  pour les solides et les gaz et  $10^{-5} A_2/g$  pour les liquides;
- c) LSA-III - Solides (par exemple déchets conditionnés ou matériaux activés), à l'exclusion des poudres, dans lesquels :
  - i) Les matières radioactives sont réparties dans tout le solide ou l'ensemble d'objets solides, ou sont pour l'essentiel réparties uniformément dans un agglomérat compact solide (comme le béton, le bitume ou la céramique);
  - ii) Les matières radioactives sont relativement insolubles, ou sont incorporées à une matrice relativement insoluble, de sorte que, même en cas de perte de l'emballage, la perte de matières radioactives par colis du fait de la lixiviation ne dépasserait pas  $0,1 A_2$ , si le colis se trouvait dans l'eau pendant sept jours;
  - iii) L'activité spécifique moyenne estimée du solide, à l'exclusion du matériau de protection, ne dépasse pas  $2 H 10^{-3} A_2/g$ .

2.2.7.3.3 Les matières LSA-III doivent se présenter sous la forme d'un solide de nature telle que, si la totalité du contenu du colis était soumise à l'épreuve décrite au 2.2.7.3.4, l'activité de l'eau ne dépasserait pas  $0,1 A_2$ .

2.2.7.3.4 Les matières du groupe LSA-III sont soumises à l'épreuve suivante :

Un échantillon de matière solide représentant le contenu total du colis est immergé dans l'eau pendant sept jours à la température ambiante. Le volume d'eau doit être suffisant pour qu'à la fin de la période d'épreuve de sept jours le volume libre de l'eau restante non absorbée et n'ayant pas réagi soit au moins égal à 10 % du volume de l'échantillon solide utilisé pour l'épreuve. L'eau doit avoir un pH initial de 6-8 et une conductivité maximale de 1 mS/m

à 20 °C. L'activité totale du volume libre d'eau doit être mesurée après immersion de l'échantillon pendant sept jours.

2.2.7.3.5 On peut prouver la conformité aux normes de performance énoncées au 2.2.7.3.4 par l'un des moyens indiqués aux 6.4.12.1 et 6.4.12.2.

#### **2.2.7.4 *Prescriptions concernant les matières radioactives sous forme spéciale***

2.2.7.4.1 Par *matières radioactives sous forme spéciale*, on entend soit :

- a) Une matière radioactive solide non dispersable; soit
- b) Une capsule scellée contenant une matière radioactive et construite de façon qu'on ne puisse l'ouvrir qu'en la détruisant.

Les matières radioactives sous forme spéciale doivent avoir au moins une de leurs dimensions égale ou supérieure à 5 mm.

2.2.7.4.2 Les matières radioactives sous forme spéciale doivent être de nature ou de conception telle que, si elles étaient soumises aux épreuves spécifiées aux 2.2.7.4.4 à 2.2.7.4.8, elles satisferaient aux prescriptions ci-après :

- a) Elles ne se briseraient pas lors des épreuves de résistance au choc, de percussion ou de pliage décrites aux 2.2.7.4.5 a), b) et c) et au 2.2.7.4.6 a), suivant le cas;
- b) Elles ne fondraient pas ni ne se disperseraient lors de l'épreuve thermique décrite aux 2.2.7.4.5 d) ou 2.2.7.4.6 b), suivant le cas;
- c) L'activité de l'eau à la suite des épreuves de lixiviation décrites aux 2.2.7.4.7 et 2.2.7.4.8 ne dépasserait pas 2 kBq; ou encore, pour les sources scellées, le taux de fuite volumétrique dans l'épreuve de contrôle de l'étanchéité spécifiée dans la norme ISO 9978:1992, "Radioprotection - Sources radioactives scellées - Méthodes d'essai d'étanchéité", ne dépasserait pas le seuil d'acceptation applicable et acceptable pour l'autorité compétente.

2.2.7.4.3 On peut prouver la conformité aux normes de performance énoncées au 2.2.7.4.2 par l'un des moyens indiqués aux 6.4.12.1 et 6.4.12.2.

2.2.7.4.4 Les échantillons qui comprennent ou simulent des matières radioactives sous forme spéciale doivent être soumis à l'épreuve de résistance au choc, l'épreuve de percussion, l'épreuve de pliage et l'épreuve thermique spécifiées au 2.2.7.4.5 ou aux épreuves admises au 2.2.7.4.6. Un échantillon différent peut être utilisé pour chacune des épreuves. Après chacune des épreuves, il faut soumettre l'échantillon à une épreuve de détermination de la lixiviation ou de contrôle volumétrique de l'étanchéité par une méthode qui ne doit pas être moins sensible que les méthodes décrites au 2.2.7.4.7 en ce qui concerne les matières solides non dispersables et au 2.2.7.4.8 en ce qui concerne les matières en capsules.

2.2.7.4.5 Les méthodes d'épreuve à utiliser sont les suivantes :

- a) Épreuve de résistance au choc : l'échantillon doit tomber sur une cible, d'une hauteur de 9 m. La cible doit être telle que définie au 6.4.14;
- b) Épreuve de percussion : l'échantillon est posé sur une feuille de plomb reposant sur une surface dure et lisse; on le frappe avec la face plane d'une barre d'acier doux, de manière à produire un choc équivalant à celui que provoquerait un poids de 1,4 kg tombant en chute libre d'une hauteur de 1 m. La face plane de la barre doit avoir

25 mm de diamètre, son arête ayant un arrondi de  $3 \text{ mm} \pm 0,3 \text{ mm}$ . Le plomb, d'une dureté Vickers de 3,5 à 4,5, doit avoir une épaisseur maximale de 25 mm et couvrir une surface plus grande que celle que couvre l'échantillon. Pour chaque épreuve, il faut placer l'échantillon sur une partie intacte du plomb. La barre doit frapper l'échantillon de manière à provoquer le dommage maximal;

- c) Épreuve de pliage : cette épreuve n'est applicable qu'aux sources minces et longues dont la longueur minimale est de 10 cm et dont le rapport entre la longueur et la largeur minimale n'est pas inférieur à 10. L'échantillon doit être serré rigidement dans un étau, en position horizontale, de manière que la moitié de sa longueur dépasse des mors de l'étau. Il doit être orienté de telle manière qu'il subisse le dommage maximal lorsque son extrémité libre est frappée avec la face plane d'une barre d'acier. La barre doit frapper l'échantillon de manière à produire un choc équivalent à celui que provoquerait un poids de 1,4 kg tombant en chute libre d'une hauteur de 1 m. La face plane de la barre doit avoir 25 mm de diamètre, son arête ayant un arrondi de  $3 \text{ mm} \pm 0,3 \text{ mm}$ ;
- d) Épreuve thermique : l'échantillon est chauffé dans l'air porté à la température de 800 °C; il est maintenu à cette température pendant 10 minutes, après quoi on le laisse refroidir.

#### 2.2.7.4.6

Les échantillons qui comprennent ou simulent des matières radioactives enfermées dans une capsule scellée peuvent être exceptés :

- a) Des épreuves spécifiées aux 2.2.7.4.5 a) et 2.2.7.4.5 b), à condition que la masse des matières radioactives sous forme spéciale soit inférieure à 200 g et qu'elles soient soumises à l'épreuve de résistance au choc pour la classe 4 prescrite dans la norme ISO 2919:1980, intitulée "Radioprotection - Sources radioactives scellées - Prescriptions générales et classification";
- b) De l'épreuve spécifiée au 2.2.7.4.5 d), à condition qu'ils soient soumis à l'épreuve thermique pour la classe 6 prescrite dans la norme ISO 2919:1980, intitulée "Radioprotection - Sources radioactives scellées - Prescriptions générales et classification".

#### 2.2.7.4.7

Pour les échantillons qui comprennent ou simulent des matières solides non dispersables, il faut déterminer la lixiviation de la façon suivante :

- a) L'échantillon doit être immergé pendant sept jours dans l'eau à la température ambiante. Le volume d'eau doit être suffisant pour qu'à la fin de la période d'épreuve de sept jours le volume libre de l'eau restante non absorbée et n'ayant pas réagi soit au moins égal à 10 % du volume de l'échantillon solide utilisé pour l'épreuve. L'eau doit avoir un pH initial de 6-8 et une conductivité maximale de 1 mS/m à 20 °C;
- b) L'eau et l'échantillon doivent ensuite être portés à une température de 50 °C à  $\pm 5 \text{ °C}$  et maintenus à cette température pendant 4 heures;
- c) L'activité de l'eau doit alors être déterminée;
- d) L'échantillon doit ensuite être conservé pendant au moins sept jours dans de l'air immobile dont l'état hygrométrique n'est pas inférieur à 90 % à une température au moins égale à 30 °C;

- e) L'échantillon doit ensuite être immergé dans de l'eau ayant les mêmes caractéristiques que sous a) ci-dessus; puis l'eau et l'échantillon doivent être portés à une température de  $50\text{ °C} \pm 5\text{ °C}$  et maintenus à cette température pendant 4 heures;
- f) L'activité de l'eau doit alors être déterminée.

#### 2.2.7.4.8

Pour les échantillons qui comprennent ou simulent des matières radioactives en capsule scellée, il faut procéder soit à une détermination de la lixiviation soit à un contrôle volumétrique de l'étanchéité comme suit :

- a) La détermination de la lixiviation comprend les opérations suivantes :
  - i) L'échantillon doit être immergé dans l'eau à la température ambiante; l'eau doit avoir un pH initial compris entre 6 et 8 et une conductivité maximale de 1 mS/m à  $20\text{ °C}$ ;
  - ii) L'eau et l'échantillon doivent être portés à une température de  $50\text{ °C} \pm 5\text{ °C}$  et maintenus à cette température pendant 4 heures;
  - iii) L'activité de l'eau doit alors être déterminée;
  - iv) L'échantillon doit ensuite être conservé pendant un minimum de sept jours dans de l'air immobile dont l'état hygrométrique n'est pas inférieur à 90 % à une température au moins égale à  $30\text{ °C}$ ;
  - v) Répéter les opérations décrites sous i), ii) et iii);
- b) Le contrôle volumétrique de l'étanchéité, qui peut être fait en remplacement, doit comprendre celles des épreuves prescrites dans la norme ISO 9978:1992, intitulée "Radioprotection - Sources radioactives scellées - Méthodes d'essai d'étanchéité", qui sont acceptables pour l'autorité compétente.

#### 2.2.7.5 **Objet contaminé superficiellement (SCO)\*\*\*\*, répartition en groupes**

Par *objet contaminé superficiellement (SCO)*, on entend un objet solide qui n'est pas lui-même radioactif, mais sur les surfaces duquel est répartie une matière radioactive. Les SCO sont classés en deux groupes :

- a) SCO-I : Objet solide sur lequel :
  - i) pour la surface accessible, la moyenne de la contamination non fixée sur  $300\text{ cm}^2$  (ou sur l'aire de la surface si elle est inférieure à  $300\text{ cm}^2$ ) ne dépasse pas  $4\text{ Bq/cm}^2$  pour les émetteurs bêta et gamma et les émetteurs alpha de faible toxicité ou  $0,4\text{ Bq/cm}^2$  pour tous les autres émetteurs alpha;
  - ii) pour la surface accessible, la moyenne de la contamination fixée sur  $300\text{ cm}^2$  (ou sur l'aire de la surface si elle est inférieure à  $300\text{ cm}^2$ ) ne dépasse pas  $4 \times 10^4\text{ Bq/cm}^2$  pour les émetteurs bêta et gamma et les émetteurs alpha de faible toxicité ou  $4 \times 10^3\text{ Bq/cm}^2$  pour tous les autres émetteurs alpha;
  - iii) pour la surface inaccessible, la moyenne de la contamination non fixée et de la contamination fixée sur  $300\text{ cm}^2$  (ou sur l'aire de la surface si elle est inférieure à  $300\text{ cm}^2$ ) ne dépasse pas  $4 \times 10^4\text{ Bq/cm}^2$  pour les émetteurs bêta et gamma et

---

\*\*\*\* L'acronyme "SCO" correspond au terme anglais "Surface Contaminated Object".



les émetteurs alpha de faible toxicité ou  $4 \times 10^3$  Bq/cm<sup>2</sup> pour tous les autres émetteurs alpha;

- b) SCO-II : Objet solide sur lequel la contamination fixée ou la contamination non fixée sur la surface dépasse les limites applicables spécifiées pour un SCO-I sous a) ci-dessus et sur lequel :
- i) pour la surface accessible, la moyenne de la contamination non fixée sur 300 cm<sup>2</sup> (ou sur l'aire de la surface si elle est inférieure à 300 cm<sup>2</sup>) ne dépasse pas 400 Bq/cm<sup>2</sup> pour les émetteurs bêta et gamma et les émetteurs alpha de faible toxicité ou 40 Bq/cm<sup>2</sup> pour tous les autres émetteurs alpha;
  - ii) pour la surface accessible, la moyenne de la contamination fixée sur 300 cm<sup>2</sup> (ou sur l'aire de la surface si elle est inférieure à 300 cm<sup>2</sup>) ne dépasse pas  $8 \times 10^5$  Bq/cm<sup>2</sup> pour les émetteurs bêta et gamma et les émetteurs alpha de faible toxicité ou  $8 \times 10^4$  Bq/cm<sup>2</sup> pour tous les autres émetteurs alpha;
  - iii) pour la surface inaccessible, la moyenne de la contamination non fixée et de la contamination fixée sur 300 cm<sup>2</sup> (ou sur l'aire de la surface si elle est inférieure à 300 cm<sup>2</sup>) ne dépasse pas  $8 \times 10^5$  Bq/cm<sup>2</sup> pour les émetteurs bêta et gamma et les émetteurs alpha de faible toxicité ou  $8 \times 10^4$  Bq/cm<sup>2</sup> pour tous les autres émetteurs alpha.

## **2.2.7.6 Détermination de l'indice de transport (TI) et de l'indice de sûreté-criticité (CSI)**

### **2.2.7.6.1 Détermination de l'indice de transport (TI)**

2.2.7.6.1.1 Le TI pour un colis, un suremballage ou un conteneur ou pour des matières LSA-I ou des SCO-I non emballés est le nombre obtenu de la façon suivante :

- a) On détermine l'intensité de rayonnement maximale en millisieverts par heure (mSv/h) à une distance de 1 m des surfaces externes du colis, du suremballage ou du conteneur, ou des matières LSA-I et des SCO-I non emballés. Le nombre obtenu doit être multiplié par 100 et le nombre qui en résulte constitue l'indice de transport. Pour les minerais et les concentrés d'uranium et de thorium, l'intensité de rayonnement maximale en tout point situé à 1 m de la surface externe du chargement peut être considérée comme égale à :
- |            |  |
|------------|--|
| 0,4 mSv/h  | pour les minerais et les concentrés physiques d'uranium et de thorium;       |
| 0,3 mSv/h  | pour les concentrés chimiques de thorium;                                    |
| 0,02 mSv/h | pour les concentrés chimiques d'uranium autres que l'hexafluorure d'uranium; |
- b) Pour les citernes et les conteneurs et les matières LSA-I et les SCO-I non emballés, le nombre obtenu à la suite de l'opération a) doit être multiplié par le facteur approprié du tableau 2.2.7.6.1.1;
- c) Le nombre obtenu à la suite des opérations a) et b) ci-dessus doit être arrondi à la première décimale supérieure (par exemple 1,13 devient 1,2), sauf qu'un nombre égal ou inférieur à 0,05 peut être ramené à zéro.

**Tableau 2.2.7.6.1.1 : Facteurs de multiplication pour les citernes, les conteneurs et les matières LSA-1 et objets SCO-1 non emballés**

<b>Dimensions du chargement<sup>a</sup></b>	<b>Facteur de multiplication</b>
Jusqu'à 1 m <sup>2</sup>	1
De plus de 1 m <sup>2</sup> à 5 m <sup>2</sup>	2
De plus de 5 m <sup>2</sup> à 20 m <sup>2</sup>	3
Plus de 20 m <sup>2</sup>	10

<sup>a</sup> Aire de la plus grande section du chargement.

2.2.7.6.1.2 L'indice de transport pour chaque suremballage, conteneur ou véhicule est déterminé soit en additionnant les indices de transport pour l'ensemble des colis contenus, soit en mesurant directement l'intensité de rayonnement, sauf dans le cas des suremballages non rigides pour lesquels le TI doit être déterminé seulement en additionnant les TI de tous les colis.

2.2.7.6.2 *Détermination de l'indice de sûreté-criticité (CSI)*

2.2.7.6.2.1 Afin d'obtenir le CSI pour les colis contenant des matières fissiles, on divise 50 par la plus faible des deux valeurs de N obtenues comme indiqué aux 6.4.11.11 et 6.4.11.12 (c'est-à-dire que le CSI = 50/N). La valeur du CSI peut être zéro, si des colis en nombre illimité sont sous-critiques (c'est-à-dire si N est effectivement égal à l'infini dans les deux cas).

2.2.7.6.2.2 Le CSI de chaque suremballage ou conteneur doit être déterminé en additionnant les CSI de tous les colis contenus. La même procédure doit être appliquée pour la détermination de la somme totale des CSI dans un envoi ou à bord d'un véhicule.

**2.2.7.7 *Limites d'activité et limites de matières par colis***

2.2.7.7.1 *Limites au contenu des colis*

2.2.7.7.1.1 Généralités

La quantité de matières radioactives dans un colis ne doit pas dépasser celle des limites spécifiées pour le type de colis comme indiqué ci-dessous.

2.2.7.7.1.2 Colis exceptés

2.2.7.7.1.2.1 Pour les matières radioactives autres que les objets fabriqués en uranium naturel, en uranium appauvri ou en thorium naturel, un colis excepté ne doit pas contenir de quantités d'activité supérieures aux limites ci-après :

- a) Lorsque les matières radioactives sont enfermées dans un composant ou constituent un composant d'un appareil ou autre objet manufacturé, tel qu'une horloge ou un appareil électronique, les limites spécifiées dans les colonnes 2 et 3 du tableau 2.2.7.7.1.2.1 pour chaque article et chaque colis, respectivement;
- b) Lorsque les matières radioactives ne sont pas ainsi enfermées dans un composant ou ne constituent pas un composant d'un appareil ou autre objet manufacturé, les limites spécifiées dans la colonne 4 du tableau 2.2.7.7.1.2.1;

**Tableau 2.2.7.7.1.2.1 : Limites d'activité pour les colis exceptés**

État physique du contenu	Appareil ou objet		Matières
	Limites par article <sup>a</sup>	Limites par colis <sup>a</sup>	
<b>Solides :</b>			
forme spéciale	$10^{-2} A_1$	$A_1$	$10^{-3} A_1$
autres formes	$10^{-2} A_2$	$A_2$	$10^{-3} A_2$
<b>Liquides</b>	$10^{-3} A_2$	$10^{-1} A_2$	$10^{-4} A_2$
<b>Gaz :</b>			
tritium	$2 \times 10^{-2} A_2$	$2 \times 10^{-1} A_2$	$2 \times 10^{-2} A_2$
forme spéciale	$10^{-3} A_1$	$10^{-2} A_1$	$10^{-3} A_1$
autres formes	$10^{-3} A_2$	$10^{-2} A_2$	$10^{-3} A_2$

<sup>a</sup> Pour les mélanges de radionucléides, voir 2.2.7.7.2.4 à 2.2.7.7.2.6.

2.2.7.7.1.2.2 Pour les objets fabriqués en uranium naturel, en uranium appauvri ou en thorium naturel, un colis excepté peut contenir n'importe quelle quantité de ces matières, à condition que la surface extérieure de l'uranium ou du thorium soit enfermée dans une gaine inactive faite de métal ou d'un autre matériau résistant.

2.2.7.7.1.3 Colis industriels

Le contenu radioactif d'un seul colis de matières LSA ou d'un seul colis de SCO doit être limité de telle sorte que l'intensité de rayonnement spécifiée au 4.1.9.2.1 ne soit pas dépassée, et l'activité d'un seul colis doit aussi être limitée de telle sorte que les limites d'activité pour un véhicule spécifiées au 7.5.11, CV33 (2) ne soient pas dépassées.

2.2.7.7.1.4 Colis du type A

2.2.7.7.1.4.1 Les colis du type A ne doivent pas contenir de quantités d'activité supérieures à :

- a)  $A_1$  pour les matières radioactives sous forme spéciale;
- c)  $A_2$  pour les autres matières radioactives.

2.2.7.7.1.4.2 Dans le cas d'un mélange de radionucléides dont on connaît l'identité et l'activité de chacun, la condition ci-après s'applique au contenu radioactif d'un colis du type A :

$$\sum_i \frac{B(i)}{A_1(i)} + \sum_j \frac{C(j)}{A_2(j)} \leq 1$$

où :

B(i) est l'activité du radionucléide i contenu dans des matières radioactives sous forme spéciale et  $A_1(i)$  est la valeur de  $A_1$  pour le radionucléide i;

C(j) est l'activité du radionucléide j contenu dans des matières radioactives autres que sous forme spéciale et  $A_2(j)$  est la valeur de  $A_2$  pour le radionucléide j.

2.2.7.7.1.5 Colis du type B(U) et du type B(M)

2.2.7.7.1.5.1 Les colis du type B(U) et du type B(M) ne doivent pas contenir :

- a) Des quantités d'activité plus grandes que celles qui sont autorisées pour le modèle de colis;
- b) Des radionucléides différents de ceux qui sont autorisés pour le modèle de colis;

- c) Des matières sous une forme géométrique ou dans un état physique ou une forme chimique différents de ceux qui sont autorisés pour le modèle de colis;

comme spécifié dans les certificats d'agrément.

#### 2.2.7.7.1.6 Colis du type C

*NOTA : Les colis du type C peuvent être transportés par air avec des matières radioactives en quantités d'activité supérieures soit à  $3000A_1$  ou à  $100\ 000A_2$  si cette dernière valeur est inférieure, pour les matières radioactives sous forme spéciale, soit à  $3000A_2$  pour toutes les autres matières radioactives. Des colis du type C ne sont pas exigés pour le transport routier de matières radioactives en telles quantités (des colis du type B(U) ou du type B(M) sont suffisants), mais les prescriptions suivantes sont présentées puisque ces colis peuvent aussi être transportés par route.*

Les colis du type C ne doivent pas contenir :

- a) Des quantités d'activité supérieures à celles qui sont autorisées pour le modèle de colis;
- b) Des radionucléides différents de ceux qui sont autorisés pour le modèle de colis; ou
- c) Des matières sous une forme géométrique ou dans un état physique ou une forme chimique différents de ceux qui sont autorisés pour le modèle de colis,

comme spécifié dans les certificats d'agrément.

#### 2.2.7.7.1.7 Colis contenant des matières fissiles

Les colis contenant des matières fissiles ne doivent pas contenir :

- a) Une masse de matières fissiles différente de celle qui est autorisée pour le modèle de colis;
- b) Des radionucléides ou des matières fissiles différents de ceux qui sont autorisés pour le modèle de colis;
- c) Des matières sous une forme géométrique ou dans un état physique ou une forme chimique ou dans un agencement différents de ceux qui sont autorisés pour le modèle de colis,

comme spécifié dans les certificats d'agrément.

#### 2.2.7.7.1.8 Colis contenant de l'hexafluorure d'uranium

La masse d'hexafluorure d'uranium dans un colis ne doit pas dépasser une valeur qui se traduirait par un volume vide de moins de 5 % à la température maximale du colis comme spécifiée pour les systèmes des installations où le colis doit être utilisé. L'hexafluorure d'uranium doit être sous forme solide, et la pression interne du colis doit être inférieure à la pression atmosphérique lorsque le colis est présenté pour le transport.

2.2.7.7.2 *Limites d'activité*

2.2.7.7.2.1 Les valeurs de base suivantes pour les différents radionucléides sont données au tableau 2.2.7.7.2.1 :

- a)  $A_1$  et  $A_2$  en TBq;
- b) Activité massique pour les matières exemptées en Bq/g;
- c) Limites d'activité pour les envois exemptés en Bq.

**Tableau 2.2.7.7.2.1**

<b>Radionucléide (numéro atomique)</b>	<b><math>A_1</math> (TBq)</b>	<b><math>A_2</math> (TBq)</b>	<b>Activité massique pour les matières exemptées (Bq/g)</b>	<b>Limite d'activité pour un envoi exempté (Bq)</b>
Actinium (89)				
Ac-225 (a)	$8 \times 10^{-1}$	$6 \times 10^{-3}$	$1 \times 10^1$	$1 \times 10^4$
Ac-227 (a)	$9 \times 10^{-1}$	$9 \times 10^{-5}$	$1 \times 10^{-1}$	$1 \times 10^3$
Ac-228	$6 \times 10^{-1}$	$5 \times 10^{-1}$	$1 \times 10^1$	$1 \times 10^6$
Argent (47)				
Ag-105	$2 \times 10^0$	$2 \times 10^0$	$1 \times 10^2$	$1 \times 10^6$
Ag-108m (a)	$7 \times 10^{-1}$	$7 \times 10^{-1}$	$1 \times 10^1$ (b)	$1 \times 10^6$ (b)
Ag-110m (a)	$4 \times 10^{-1}$	$4 \times 10^{-1}$	$1 \times 10^1$	$1 \times 10^6$
Ag-111	$2 \times 10^0$	$6 \times 10^{-1}$	$1 \times 10^3$	$1 \times 10^6$
Aluminium (13)				
Al-26	$1 \times 10^{-1}$	$1 \times 10^{-1}$	$1 \times 10^1$	$1 \times 10^5$
Américium (95)				
Am-241	$1 \times 10^1$	$1 \times 10^{-3}$	$1 \times 10^0$	$1 \times 10^4$
Am-242m (a)	$1 \times 10^1$	$1 \times 10^{-3}$	$1 \times 10^0$ (b)	$1 \times 10^4$ (b)
Am-243 (a)	$5 \times 10^0$	$1 \times 10^{-3}$	$1 \times 10^0$ (b)	$1 \times 10^3$ (b)
Argon (18)				
Ar-37	$4 \times 10^1$	$4 \times 10^1$	$1 \times 10^6$	$1 \times 10^8$
Ar-39	$4 \times 10^1$	$2 \times 10^1$	$1 \times 10^7$	$1 \times 10^4$
Ar-41	$3 \times 10^{-1}$	$3 \times 10^{-1}$	$1 \times 10^2$	$1 \times 10^9$
Arsenic (33)				
As-72	$3 \times 10^{-1}$	$3 \times 10^{-1}$	$1 \times 10^1$	$1 \times 10^5$
As-73	$4 \times 10^1$	$4 \times 10^1$	$1 \times 10^3$	$1 \times 10^7$
As-74	$1 \times 10^0$	$9 \times 10^{-1}$	$1 \times 10^1$	$1 \times 10^6$
As-76	$3 \times 10^{-1}$	$3 \times 10^{-1}$	$1 \times 10^2$	$1 \times 10^5$
As-77	$2 \times 10^1$	$7 \times 10^{-1}$	$1 \times 10^3$	$1 \times 10^6$
Astate (85)				
At-211 (a)	$2 \times 10^1$	$5 \times 10^{-1}$	$1 \times 10^3$	$1 \times 10^7$
Or (79)				
Au-193	$7 \times 10^0$	$2 \times 10^0$	$1 \times 10^2$	$1 \times 10^7$
Au-194	$1 \times 10^0$	$1 \times 10^0$	$1 \times 10^1$	$1 \times 10^6$
Au-195	$1 \times 10^1$	$6 \times 10^0$	$1 \times 10^2$	$1 \times 10^7$
Au-198	$1 \times 10^0$	$6 \times 10^{-1}$	$1 \times 10^2$	$1 \times 10^6$
Au-199	$1 \times 10^1$	$6 \times 10^{-1}$	$1 \times 10^2$	$1 \times 10^6$
Baryum (56)				
Ba-131 (a)	$2 \times 10^0$	$2 \times 10^0$	$1 \times 10^2$	$1 \times 10^6$

<b>Radionucléide (numéro atomique)</b>	<b>A<sub>1</sub> (TBq)</b>	<b>A<sub>2</sub> (TBq)</b>	<b>Activité massique pour les matières exemptées (Bq/g)</b>	<b>Limite d'activité pour un envoi exempté (Bq)</b>
Ba-133	$3 \times 10^0$	$3 \times 10^0$	$1 \times 10^2$	$1 \times 10^6$
Ba-133m	$2 \times 10^1$	$6 \times 10^{-1}$	$1 \times 10^2$	$1 \times 10^6$
Ba-140 (a)	$5 \times 10^{-1}$	$3 \times 10^{-1}$	$1 \times 10^1$ (b)	$1 \times 10^5$ (b)
Béryllium (4)				
Be-7	$2 \times 10^1$	$2 \times 10^1$	$1 \times 10^3$	$1 \times 10^7$
Be-10	$4 \times 10^1$	$6 \times 10^{-1}$	$1 \times 10^4$	$1 \times 10^6$
Bismuth (83)				
Bi-205	$7 \times 10^{-1}$	$7 \times 10^{-1}$	$1 \times 10^1$	$1 \times 10^6$
Bi-206	$3 \times 10^{-1}$	$3 \times 10^{-1}$	$1 \times 10^1$	$1 \times 10^5$
Bi-207	$7 \times 10^{-1}$	$7 \times 10^{-1}$	$1 \times 10^1$	$1 \times 10^6$
Bi-210	$1 \times 10^0$	$6 \times 10^{-1}$	$1 \times 10^3$	$1 \times 10^6$
Bi-210m (a)	$6 \times 10^{-1}$	$2 \times 10^{-2}$	$1 \times 10^1$	$1 \times 10^5$
Bi-212 (a)	$7 \times 10^{-1}$	$6 \times 10^{-1}$	$1 \times 10^1$ (b)	$1 \times 10^5$ (b)
Berkélium (97)				
Bk-247	$8 \times 10^0$	$8 \times 10^{-4}$	$1 \times 10^0$	$1 \times 10^4$
Bk-249 (a)	$4 \times 10^1$	$3 \times 10^{-1}$	$1 \times 10^3$	$1 \times 10^6$
Brome (35)				
Br-76	$4 \times 10^{-1}$	$4 \times 10^{-1}$	$1 \times 10^1$	$1 \times 10^5$
Br-77	$3 \times 10^0$	$3 \times 10^0$	$1 \times 10^2$	$1 \times 10^6$
Br-82	$4 \times 10^{-1}$	$4 \times 10^{-1}$	$1 \times 10^1$	$1 \times 10^6$
Carbone (6)				
C-11	$1 \times 10^0$	$6 \times 10^{-1}$	$1 \times 10^1$	$1 \times 10^6$
C-14	$4 \times 10^1$	$3 \times 10^0$	$1 \times 10^4$	$1 \times 10^7$
Calcium (20)				
Ca-41	Illimitée	Illimitée	$1 \times 10^5$	$1 \times 10^7$
Ca-45	$4 \times 10^1$	$1 \times 10^0$	$1 \times 10^4$	$1 \times 10^7$
Ca-47 (a)	$3 \times 10^0$	$3 \times 10^{-1}$	$1 \times 10^1$	$1 \times 10^6$
Cadmium (48)				
Cd-109	$3 \times 10^1$	$2 \times 10^0$	$1 \times 10^4$	$1 \times 10^6$
Cd-113m	$4 \times 10^1$	$5 \times 10^{-1}$	$1 \times 10^3$	$1 \times 10^6$
Cd-115 (a)	$3 \times 10^0$	$4 \times 10^{-1}$	$1 \times 10^2$	$1 \times 10^6$
Cd-115m	$5 \times 10^{-1}$	$5 \times 10^{-1}$	$1 \times 10^3$	$1 \times 10^6$
Cérium (58)				
Ce-139	$7 \times 10^0$	$2 \times 10^0$	$1 \times 10^2$	$1 \times 10^6$
Ce-141	$2 \times 10^1$	$6 \times 10^{-1}$	$1 \times 10^2$	$1 \times 10^7$
Ce-143	$9 \times 10^{-1}$	$6 \times 10^{-1}$	$1 \times 10^2$	$1 \times 10^6$
Ce-144 (a)	$2 \times 10^{-1}$	$2 \times 10^{-1}$	$1 \times 10^2$ (b)	$1 \times 10^5$ (b)
Californium (98)				
Cf-248	$4 \times 10^1$	$6 \times 10^{-3}$	$1 \times 10^1$	$1 \times 10^4$
Cf-249	$3 \times 10^0$	$8 \times 10^{-4}$	$1 \times 10^0$	$1 \times 10^3$
Cf-250	$2 \times 10^1$	$2 \times 10^{-3}$	$1 \times 10^1$	$1 \times 10^4$
Cf-251	$7 \times 10^0$	$7 \times 10^{-4}$	$1 \times 10^0$	$1 \times 10^3$
Cf-252	$1 \times 10^{-1}$	$3 \times 10^{-3}$	$1 \times 10^1$	$1 \times 10^4$
Cf-253 (a)	$4 \times 10^1$	$4 \times 10^{-2}$	$1 \times 10^2$	$1 \times 10^5$
Cf-254	$1 \times 10^{-3}$	$1 \times 10^{-3}$	$1 \times 10^0$	$1 \times 10^3$
Chlore (17)				
Cl-36	$1 \times 10^1$	$6 \times 10^{-1}$	$1 \times 10^4$	$1 \times 10^6$

<b>Radionucléide (numéro atomique)</b>	<b>A<sub>1</sub> (TBq)</b>	<b>A<sub>2</sub> (TBq)</b>	<b>Activité massique pour les matières exemptées (Bq/g)</b>	<b>Limite d'activité pour un envoi exempté (Bq)</b>
Cl-38	$2 \times 10^{-1}$	$2 \times 10^{-1}$	$1 \times 10^1$	$1 \times 10^5$
Curium (96)				
Cm-240	$4 \times 10^1$	$2 \times 10^{-2}$	$1 \times 10^2$	$1 \times 10^5$
Cm-241	$2 \times 10^0$	$1 \times 10^0$	$1 \times 10^2$	$1 \times 10^6$
Cm-242	$4 \times 10^1$	$1 \times 10^{-2}$	$1 \times 10^2$	$1 \times 10^5$
Cm-243	$9 \times 10^0$	$1 \times 10^{-3}$	$1 \times 10^0$	$1 \times 10^4$
Cm-244	$2 \times 10^1$	$2 \times 10^{-3}$	$1 \times 10^1$	$1 \times 10^4$
Cm-245	$9 \times 10^0$	$9 \times 10^{-4}$	$1 \times 10^0$	$1 \times 10^3$
Cm-246	$9 \times 10^0$	$9 \times 10^{-4}$	$1 \times 10^0$	$1 \times 10^3$
Cm-247 (a)	$3 \times 10^0$	$1 \times 10^{-3}$	$1 \times 10^0$	$1 \times 10^4$
Cm-248	$2 \times 10^{-2}$	$3 \times 10^{-4}$	$1 \times 10^0$	$1 \times 10^3$
Cobalt (27)				
Co-55	$5 \times 10^{-1}$	$5 \times 10^{-1}$	$1 \times 10^1$	$1 \times 10^6$
Co-56	$3 \times 10^{-1}$	$3 \times 10^{-1}$	$1 \times 10^1$	$1 \times 10^5$
Co-57	$1 \times 10^1$	$1 \times 10^1$	$1 \times 10^2$	$1 \times 10^6$
Co-58	$1 \times 10^0$	$1 \times 10^0$	$1 \times 10^1$	$1 \times 10^6$
Co-58m	$4 \times 10^1$	$4 \times 10^1$	$1 \times 10^4$	$1 \times 10^7$
Co-60	$4 \times 10^{-1}$	$4 \times 10^{-1}$	$1 \times 10^1$	$1 \times 10^5$
Chrome (24)				
Cr-51	$3 \times 10^1$	$3 \times 10^1$	$1 \times 10^3$	$1 \times 10^7$
Césium (55)				
Cs-129	$4 \times 10^0$	$4 \times 10^0$	$1 \times 10^2$	$1 \times 10^5$
Cs-131	$3 \times 10^1$	$3 \times 10^1$	$1 \times 10^3$	$1 \times 10^6$
Cs-132	$1 \times 10^0$	$1 \times 10^0$	$1 \times 10^1$	$1 \times 10^5$
Cs-134	$7 \times 10^{-1}$	$7 \times 10^{-1}$	$1 \times 10^1$	$1 \times 10^4$
Cs-134m	$4 \times 10^1$	$6 \times 10^{-1}$	$1 \times 10^3$	$1 \times 10^5$
Cs-135	$4 \times 10^1$	$1 \times 10^0$	$1 \times 10^4$	$1 \times 10^7$
Cs-136	$5 \times 10^{-1}$	$5 \times 10^{-1}$	$1 \times 10^1$	$1 \times 10^5$
Cs-137 (a)	$2 \times 10^0$	$6 \times 10^{-1}$	$1 \times 10^1$ (b)	$1 \times 10^4$ (b)
Cuivre (29)				
Cu-64	$6 \times 10^0$	$1 \times 10^0$	$1 \times 10^2$	$1 \times 10^6$
Cu-67	$1 \times 10^1$	$7 \times 10^{-1}$	$1 \times 10^2$	$1 \times 10^6$
Dysprosium (66)				
Dy-159	$2 \times 10^1$	$2 \times 10^1$	$1 \times 10^3$	$1 \times 10^7$
Dy-165	$9 \times 10^{-1}$	$6 \times 10^{-1}$	$1 \times 10^3$	$1 \times 10^6$
Dy-166 (a)	$9 \times 10^{-1}$	$3 \times 10^{-1}$	$1 \times 10^3$	$1 \times 10^6$
Erbium (68)				
Er-169	$4 \times 10^1$	$1 \times 10^0$	$1 \times 10^4$	$1 \times 10^7$
Er-171	$8 \times 10^{-1}$	$5 \times 10^{-1}$	$1 \times 10^2$	$1 \times 10^6$
Europium (63)				
Eu-147	$2 \times 10^0$	$2 \times 10^0$	$1 \times 10^2$	$1 \times 10^6$
Eu-148	$5 \times 10^{-1}$	$5 \times 10^{-1}$	$1 \times 10^1$	$1 \times 10^6$
Eu-149	$2 \times 10^1$	$2 \times 10^1$	$1 \times 10^2$	$1 \times 10^7$
Eu-150 (à courte période)	$2 \times 10^0$	$7 \times 10^{-1}$	$1 \times 10^3$	$1 \times 10^6$
Eu-150 (à longue période)	$7 \times 10^{-1}$	$7 \times 10^{-1}$	$1 \times 10^1$	$1 \times 10^6$
Eu-152	$1 \times 10^0$	$1 \times 10^0$	$1 \times 10^1$	$1 \times 10^6$
Eu-152m	$8 \times 10^{-1}$	$8 \times 10^{-1}$	$1 \times 10^2$	$1 \times 10^6$

<b>Radionucléide (numéro atomique)</b>	<b>A<sub>1</sub> (TBq)</b>	<b>A<sub>2</sub> (TBq)</b>	<b>Activité massique pour les matières exemptées (Bq/g)</b>	<b>Limite d'activité pour un envoi exempté (Bq)</b>
Eu-154	$9 \times 10^{-1}$	$6 \times 10^{-1}$	$1 \times 10^1$	$1 \times 10^6$
Eu-155	$2 \times 10^1$	$3 \times 10^0$	$1 \times 10^2$	$1 \times 10^7$
Eu-156	$7 \times 10^{-1}$	$7 \times 10^{-1}$	$1 \times 10^1$	$1 \times 10^6$
Fluore (9)				
F-18	$1 \times 10^0$	$6 \times 10^{-1}$	$1 \times 10^1$	$1 \times 10^6$
Fer (26)				
Fe-52 (a)	$3 \times 10^{-1}$	$3 \times 10^{-1}$	$1 \times 10^1$	$1 \times 10^6$
Fe-55	$4 \times 10^1$	$4 \times 10^1$	$1 \times 10^4$	$1 \times 10^6$
Fe-59	$9 \times 10^{-1}$	$9 \times 10^{-1}$	$1 \times 10^1$	$1 \times 10^6$
Fe-60 (a)	$4 \times 10^1$	$2 \times 10^{-1}$	$1 \times 10^2$	$1 \times 10^5$
Gallium (31)				
Ga-67	$7 \times 10^0$	$3 \times 10^0$	$1 \times 10^2$	$1 \times 10^6$
Ga-68	$5 \times 10^{-1}$	$5 \times 10^{-1}$	$1 \times 10^1$	$1 \times 10^5$
Ga-72	$4 \times 10^{-1}$	$4 \times 10^{-1}$	$1 \times 10^1$	$1 \times 10^5$
Gadolinium (64)				
Gd-146 (a)	$5 \times 10^{-1}$	$5 \times 10^{-1}$	$1 \times 10^1$	$1 \times 10^6$
Gd-148	$2 \times 10^1$	$2 \times 10^{-3}$	$1 \times 10^1$	$1 \times 10^4$
Gd-153	$1 \times 10^1$	$9 \times 10^0$	$1 \times 10^2$	$1 \times 10^7$
Gd-159	$3 \times 10^0$	$6 \times 10^{-1}$	$1 \times 10^3$	$1 \times 10^6$
Germanium (32)				
Ge-68 (a)	$5 \times 10^{-1}$	$5 \times 10^{-1}$	$1 \times 10^1$	$1 \times 10^5$
Ge-71	$4 \times 10^1$	$4 \times 10^1$	$1 \times 10^4$	$1 \times 10^8$
Ge-77	$3 \times 10^{-1}$	$3 \times 10^{-1}$	$1 \times 10^1$	$1 \times 10^5$
Hafnium (72)				
Hf-172 (a)	$6 \times 10^{-1}$	$6 \times 10^{-1}$	$1 \times 10^1$	$1 \times 10^6$
Hf-175	$3 \times 10^0$	$3 \times 10^0$	$1 \times 10^2$	$1 \times 10^6$
Hf-181	$2 \times 10^0$	$5 \times 10^{-1}$	$1 \times 10^1$	$1 \times 10^6$
Hf-182	Illimitée	Illimitée	$1 \times 10^2$	$1 \times 10^6$
Mercure (80)				
Hg-194 (a)	$1 \times 10^0$	$1 \times 10^0$	$1 \times 10^1$	$1 \times 10^6$
Hg-195m (a)	$3 \times 10^0$	$7 \times 10^{-1}$	$1 \times 10^2$	$1 \times 10^6$
Hg-197	$2 \times 10^1$	$1 \times 10^1$	$1 \times 10^2$	$1 \times 10^7$
Hg-197m	$1 \times 10^1$	$4 \times 10^{-1}$	$1 \times 10^2$	$1 \times 10^6$
Hg-203	$5 \times 10^0$	$1 \times 10^0$	$1 \times 10^2$	$1 \times 10^5$
Holmium (67)				
Ho-166	$4 \times 10^{-1}$	$4 \times 10^{-1}$	$1 \times 10^3$	$1 \times 10^5$
Ho-166m	$6 \times 10^{-1}$	$5 \times 10^{-1}$	$1 \times 10^1$	$1 \times 10^6$
Iode (53)				
I-123	$6 \times 10^0$	$3 \times 10^0$	$1 \times 10^2$	$1 \times 10^7$
I-124	$1 \times 10^0$	$1 \times 10^0$	$1 \times 10^1$	$1 \times 10^6$
I-125	$2 \times 10^1$	$3 \times 10^0$	$1 \times 10^3$	$1 \times 10^6$
I-126	$2 \times 10^0$	$1 \times 10^0$	$1 \times 10^2$	$1 \times 10^6$
I-129	Illimitée	Illimitée	$1 \times 10^2$	$1 \times 10^5$
I-131	$3 \times 10^0$	$7 \times 10^{-1}$	$1 \times 10^2$	$1 \times 10^6$
I-132	$4 \times 10^{-1}$	$4 \times 10^{-1}$	$1 \times 10^1$	$1 \times 10^5$
I-133	$7 \times 10^{-1}$	$6 \times 10^{-1}$	$1 \times 10^1$	$1 \times 10^6$
I-134	$3 \times 10^{-1}$	$3 \times 10^{-1}$	$1 \times 10^1$	$1 \times 10^5$



<b>Radionucléide (numéro atomique)</b>	<b>A<sub>1</sub> (TBq)</b>	<b>A<sub>2</sub> (TBq)</b>	<b>Activité massique pour les matières exemptées (Bq/g)</b>	<b>Limite d'activité pour un envoi exempté (Bq)</b>
I-135 (a)	$6 \times 10^{-1}$	$6 \times 10^{-1}$	$1 \times 10^1$	$1 \times 10^6$
Indium (49)				
In-111	$3 \times 10^0$	$3 \times 10^0$	$1 \times 10^2$	$1 \times 10^6$
In-113m	$4 \times 10^0$	$2 \times 10^0$	$1 \times 10^2$	$1 \times 10^6$
In-114m (a)	$1 \times 10^1$	$5 \times 10^{-1}$	$1 \times 10^2$	$1 \times 10^6$
In-115m	$7 \times 10^0$	$1 \times 10^0$	$1 \times 10^2$	$1 \times 10^6$
Iridium (77)				
Ir-189 (a)	$1 \times 10^1$	$1 \times 10^1$	$1 \times 10^2$	$1 \times 10^7$
Ir-190	$7 \times 10^{-1}$	$7 \times 10^{-1}$	$1 \times 10^1$	$1 \times 10^6$
Ir-192	$1 \times 10^0$ (c)	$6 \times 10^{-1}$	$1 \times 10^1$	$1 \times 10^4$
Ir-194	$3 \times 10^{-1}$	$3 \times 10^{-1}$	$1 \times 10^2$	$1 \times 10^5$
Potassium (19)				
K-40	$9 \times 10^{-1}$	$9 \times 10^{-1}$	$1 \times 10^2$	$1 \times 10^6$
K-42	$2 \times 10^{-1}$	$2 \times 10^{-1}$	$1 \times 10^2$	$1 \times 10^6$
K-43	$7 \times 10^{-1}$	$6 \times 10^{-1}$	$1 \times 10^1$	$1 \times 10^6$
Krypton (36)				
Kr-79	4	1	$1 \times 10^3$	$1 \times 10^5$
Kr-81	$4 \times 10^1$	$4 \times 10^1$	$1 \times 10^4$	$1 \times 10^7$
Kr-85	$1 \times 10^1$	$1 \times 10^1$	$1 \times 10^5$	$1 \times 10^4$
Kr-85m	$8 \times 10^0$	$3 \times 10^0$	$1 \times 10^3$	$1 \times 10^{10}$
Kr-87	$2 \times 10^{-1}$	$2 \times 10^{-1}$	$1 \times 10^2$	$1 \times 10^9$
Lanthane (57)				
La-137	$3 \times 10^1$	$6 \times 10^0$	$1 \times 10^3$	$1 \times 10^7$
La-140	$4 \times 10^{-1}$	$4 \times 10^{-1}$	$1 \times 10^1$	$1 \times 10^5$
Lutétium (71)				
Lu-172	$6 \times 10^{-1}$	$6 \times 10^{-1}$	$1 \times 10^1$	$1 \times 10^6$
Lu-173	$8 \times 10^0$	$8 \times 10^0$	$1 \times 10^2$	$1 \times 10^7$
Lu-174	$9 \times 10^0$	$9 \times 10^0$	$1 \times 10^2$	$1 \times 10^7$
Lu-174m	$2 \times 10^1$	$1 \times 10^1$	$1 \times 10^2$	$1 \times 10^7$
Lu-177	$3 \times 10^1$	$7 \times 10^{-1}$	$1 \times 10^3$	$1 \times 10^7$
Magnésium (12)				
Mg-28 (a)	$3 \times 10^{-1}$	$3 \times 10^{-1}$	$1 \times 10^1$	$1 \times 10^5$
Manganèse (25)				
Mn-52	$3 \times 10^{-1}$	$3 \times 10^{-1}$	$1 \times 10^1$	$1 \times 10^5$
Mn-53	Illimitée	Illimitée	$1 \times 10^4$	$1 \times 10^9$
Mn-54	$1 \times 10^0$	$1 \times 10^0$	$1 \times 10^1$	$1 \times 10^6$
Mn-56	$3 \times 10^{-1}$	$3 \times 10^{-1}$	$1 \times 10^1$	$1 \times 10^5$
Molybdène (42)				
Mo-93	$4 \times 10^1$	$2 \times 10^1$	$1 \times 10^3$	$1 \times 10^8$
Mo-99 (a)	$1 \times 10^0$	$6 \times 10^{-1}$	$1 \times 10^2$	$1 \times 10^6$
Azote (7)				
N-13	$9 \times 10^{-1}$	$6 \times 10^{-1}$	$1 \times 10^2$	$1 \times 10^9$
Sodium (11)				
Na-22	$5 \times 10^{-1}$	$5 \times 10^{-1}$	$1 \times 10^1$	$1 \times 10^6$
Na-24	$2 \times 10^{-1}$	$2 \times 10^{-1}$	$1 \times 10^1$	$1 \times 10^5$
Niobium (41)				
Nb-93m	$4 \times 10^1$	$3 \times 10^1$	$1 \times 10^4$	$1 \times 10^7$

<b>Radionucléide (numéro atomique)</b>	<b>A<sub>1</sub> (TBq)</b>	<b>A<sub>2</sub> (TBq)</b>	<b>Activité massique pour les matières exemptées (Bq/g)</b>	<b>Limite d'activité pour un envoi exempté (Bq)</b>
Nb-94	$7 \times 10^{-1}$	$7 \times 10^{-1}$	$1 \times 10^1$	$1 \times 10^6$
Nb-95	$1 \times 10^0$	$1 \times 10^0$	$1 \times 10^1$	$1 \times 10^6$
Nb-97	$9 \times 10^{-1}$	$6 \times 10^{-1}$	$1 \times 10^1$	$1 \times 10^6$
Néodyme (60)				
Nd-147	$6 \times 10^0$	$6 \times 10^{-1}$	$1 \times 10^2$	$1 \times 10^6$
Nd-149	$6 \times 10^{-1}$	$5 \times 10^{-1}$	$1 \times 10^2$	$1 \times 10^6$
Nickel (28)				
Ni-59	Illimitée	Illimitée	$1 \times 10^4$	$1 \times 10^8$
Ni-63	$4 \times 10^1$	$3 \times 10^1$	$1 \times 10^5$	$1 \times 10^8$
Ni-65	$4 \times 10^{-1}$	$4 \times 10^{-1}$	$1 \times 10^1$	$1 \times 10^6$
Neptunium (93)				
Np-235	$4 \times 10^1$	$4 \times 10^1$	$1 \times 10^3$	$1 \times 10^7$
Np-236 (à courte période)	$2 \times 10^1$	$2 \times 10^0$	$1 \times 10^3$	$1 \times 10^7$
Np-236 (à longue période)	$9 \times 10^0$	$2 \times 10^{-2}$	$1 \times 10^2$	$1 \times 10^5$
Np-237	$2 \times 10^1$	$2 \times 10^{-3}$	$1 \times 10^0$ (b)	$1 \times 10^3$ (b)
Np-239	$7 \times 10^0$	$4 \times 10^{-1}$	$1 \times 10^2$	$1 \times 10^7$
Osmium (76)				
Os-185	$1 \times 10^0$	$1 \times 10^0$	$1 \times 10^1$	$1 \times 10^6$
Os-191	$1 \times 10^1$	$2 \times 10^0$	$1 \times 10^2$	$1 \times 10^7$
Os-191m	$4 \times 10^1$	$3 \times 10^1$	$1 \times 10^3$	$1 \times 10^7$
Os-193	$2 \times 10^0$	$6 \times 10^{-1}$	$1 \times 10^2$	$1 \times 10^6$
Os-194 (a)	$3 \times 10^{-1}$	$3 \times 10^{-1}$	$1 \times 10^2$	$1 \times 10^5$
Phosphore (15)				
P-32	$5 \times 10^{-1}$	$5 \times 10^{-1}$	$1 \times 10^3$	$1 \times 10^5$
P-33	$4 \times 10^1$	$1 \times 10^0$	$1 \times 10^5$	$1 \times 10^8$
Protactinium (91)				
Pa-230 (a)	$2 \times 10^0$	$7 \times 10^{-2}$	$1 \times 10^1$	$1 \times 10^6$
Pa-231	$4 \times 10^0$	$4 \times 10^{-4}$	$1 \times 10^0$	$1 \times 10^3$
Pa-233	$5 \times 10^0$	$7 \times 10^{-1}$	$1 \times 10^2$	$1 \times 10^7$
Plomb (82)				
Pb-201	$1 \times 10^0$	$1 \times 10^0$	$1 \times 10^1$	$1 \times 10^6$
Pb-202	$4 \times 10^1$	$2 \times 10^1$	$1 \times 10^3$	$1 \times 10^6$
Pb-203	$4 \times 10^0$	$3 \times 10^0$	$1 \times 10^2$	$1 \times 10^6$
Pb-205	Illimitée	Illimitée	$1 \times 10^4$	$1 \times 10^7$
Pb-210 (a)	$1 \times 10^0$	$5 \times 10^{-2}$	$1 \times 10^1$ (b)	$1 \times 10^4$ (b)
Pb-212 (a)	$7 \times 10^{-1}$	$2 \times 10^{-1}$	$1 \times 10^1$ (b)	$1 \times 10^5$ (b)
Palladium (46)				
Pd-103 (a)	$4 \times 10^1$	$4 \times 10^1$	$1 \times 10^3$	$1 \times 10^8$
Pd-107	Illimitée	Illimitée	$1 \times 10^5$	$1 \times 10^8$
Pd-109	$2 \times 10^0$	$5 \times 10^{-1}$	$1 \times 10^3$	$1 \times 10^6$
Prométhium (61)				
Pm-143	$3 \times 10^0$	$3 \times 10^0$	$1 \times 10^2$	$1 \times 10^6$
Pm-144	$7 \times 10^{-1}$	$7 \times 10^{-1}$	$1 \times 10^1$	$1 \times 10^6$
Pm-145	$3 \times 10^1$	$1 \times 10^1$	$1 \times 10^3$	$1 \times 10^7$
Pm-147	$4 \times 10^1$	$2 \times 10^0$	$1 \times 10^4$	$1 \times 10^7$
Pm-148m (a)	$8 \times 10^{-1}$	$7 \times 10^{-1}$	$1 \times 10^1$	$1 \times 10^6$
Pm-149	$2 \times 10^0$	$6 \times 10^{-1}$	$1 \times 10^3$	$1 \times 10^6$

<b>Radionucléide (numéro atomique)</b>	<b>A<sub>1</sub> (TBq)</b>	<b>A<sub>2</sub> (TBq)</b>	<b>Activité massique pour les matières exemptées (Bq/g)</b>	<b>Limite d'activité pour un envoi exempté (Bq)</b>
Pm-151	$2 \times 10^0$	$6 \times 10^{-1}$	$1 \times 10^2$	$1 \times 10^6$
Polonium (84)				
Po-210	$4 \times 10^1$	$2 \times 10^{-2}$	$1 \times 10^1$	$1 \times 10^4$
Praséodyme (59)				
Pr-142	$4 \times 10^{-1}$	$4 \times 10^{-1}$	$1 \times 10^2$	$1 \times 10^5$
Pr-143	$3 \times 10^0$	$6 \times 10^{-1}$	$1 \times 10^4$	$1 \times 10^6$
Platine (78)				
Pt-188 (a)	$1 \times 10^0$	$8 \times 10^{-1}$	$1 \times 10^1$	$1 \times 10^6$
Pt-191	$4 \times 10^0$	$3 \times 10^0$	$1 \times 10^2$	$1 \times 10^6$
Pt-193	$4 \times 10^1$	$4 \times 10^1$	$1 \times 10^4$	$1 \times 10^7$
Pt-193m	$4 \times 10^1$	$5 \times 10^{-1}$	$1 \times 10^3$	$1 \times 10^7$
Pt-195m	$1 \times 10^1$	$5 \times 10^{-1}$	$1 \times 10^2$	$1 \times 10^6$
Pt-197	$2 \times 10^1$	$6 \times 10^{-1}$	$1 \times 10^3$	$1 \times 10^6$
Pt-197m	$1 \times 10^1$	$6 \times 10^{-1}$	$1 \times 10^2$	$1 \times 10^6$
Plutonium (94)				
Pu-236	$3 \times 10^1$	$3 \times 10^{-3}$	$1 \times 10^1$	$1 \times 10^4$
Pu-237	$2 \times 10^1$	$2 \times 10^1$	$1 \times 10^3$	$1 \times 10^7$
Pu-238	$1 \times 10^1$	$1 \times 10^{-3}$	$1 \times 10^0$	$1 \times 10^4$
Pu-239	$1 \times 10^1$	$1 \times 10^{-3}$	$1 \times 10^0$	$1 \times 10^4$
Pu-240	$1 \times 10^1$	$1 \times 10^{-3}$	$1 \times 10^0$	$1 \times 10^3$
Pu-241 (a)	$4 \times 10^1$	$6 \times 10^{-2}$	$1 \times 10^2$	$1 \times 10^5$
Pu-242	$1 \times 10^1$	$1 \times 10^{-3}$	$1 \times 10^0$	$1 \times 10^4$
Pu-244 (a)	$4 \times 10^{-1}$	$1 \times 10^{-3}$	$1 \times 10^0$	$1 \times 10^4$
Radium (88)				
Ra-223 (a)	$4 \times 10^{-1}$	$7 \times 10^{-3}$	$1 \times 10^2$ (b)	$1 \times 10^5$ (b)
Ra-224 (a)	$4 \times 10^{-1}$	$2 \times 10^{-2}$	$1 \times 10^1$ (b)	$1 \times 10^5$ (b)
Ra-225 (a)	$2 \times 10^{-1}$	$4 \times 10^{-3}$	$1 \times 10^2$	$1 \times 10^5$
Ra-226 (a)	$2 \times 10^{-1}$	$3 \times 10^{-3}$	$1 \times 10^1$ (b)	$1 \times 10^4$ (b)
Ra-228 (a)	$6 \times 10^{-1}$	$2 \times 10^{-2}$	$1 \times 10^1$ (b)	$1 \times 10^5$ (b)
Rubidium (37)				
Rb-81	$2 \times 10^0$	$8 \times 10^{-1}$	$1 \times 10^1$	$1 \times 10^6$
Rb-83 (a)	$2 \times 10^0$	$2 \times 10^0$	$1 \times 10^2$	$1 \times 10^6$
Rb-84	$1 \times 10^0$	$1 \times 10^0$	$1 \times 10^1$	$1 \times 10^6$
Rb-86	$5 \times 10^{-1}$	$5 \times 10^{-1}$	$1 \times 10^2$	$1 \times 10^5$
Rb-87	Illimitée	Illimitée	$1 \times 10^4$	$1 \times 10^7$
Rb (naturel)	Illimitée	Illimitée	$1 \times 10^4$	$1 \times 10^7$
Rhénium (75)				
Re-184	$1 \times 10^0$	$1 \times 10^0$	$1 \times 10^1$	$1 \times 10^6$
Re-184m	$3 \times 10^0$	$1 \times 10^0$	$1 \times 10^2$	$1 \times 10^6$
Re-186	$2 \times 10^0$	$6 \times 10^{-1}$	$1 \times 10^3$	$1 \times 10^6$
Re-187	Illimitée	Illimitée	$1 \times 10^6$	$1 \times 10^9$
Re-188	$4 \times 10^{-1}$	$4 \times 10^{-1}$	$1 \times 10^2$	$1 \times 10^5$
Re-189 (a)	$3 \times 10^0$	$6 \times 10^{-1}$	$1 \times 10^2$	$1 \times 10^6$
Re (naturel)	Illimitée	illimitée	$1 \times 10^6$	$1 \times 10^9$
Rhodium (45)				
Rh-99	$2 \times 10^0$	$2 \times 10^0$	$1 \times 10^1$	$1 \times 10^6$
Rh-101	$4 \times 10^0$	$3 \times 10^0$	$1 \times 10^2$	$1 \times 10^7$

<b>Radionucléide (numéro atomique)</b>	<b>A<sub>1</sub> (TBq)</b>	<b>A<sub>2</sub> (TBq)</b>	<b>Activité massique pour les matières exemptées (Bq/g)</b>	<b>Limite d'activité pour un envoi exempté (Bq)</b>
Rh-102	$5 \times 10^{-1}$	$5 \times 10^{-1}$	$1 \times 10^1$	$1 \times 10^6$
Rh-102m	$2 \times 10^0$	$2 \times 10^0$	$1 \times 10^2$	$1 \times 10^6$
Rh-103m	$4 \times 10^1$	$4 \times 10^1$	$1 \times 10^4$	$1 \times 10^8$
Rh-105	$1 \times 10^1$	$8 \times 10^{-1}$	$1 \times 10^2$	$1 \times 10^7$
Radon (86)				
Rn-222 (a)	$3 \times 10^{-1}$	$4 \times 10^{-3}$	$1 \times 10^1$ (b)	$1 \times 10^8$ (b)
Ruthénium (44)				
Ru-97	$5 \times 10^0$	$5 \times 10^0$	$1 \times 10^2$	$1 \times 10^7$
Ru-103 (a)	$2 \times 10^0$	$2 \times 10^0$	$1 \times 10^2$	$1 \times 10^6$
Ru-105	$1 \times 10^0$	$6 \times 10^{-1}$	$1 \times 10^1$	$1 \times 10^6$
Ru-106 (a)	$2 \times 10^{-1}$	$2 \times 10^{-1}$	$1 \times 10^2$ (b)	$1 \times 10^5$ (b)
Soufre (16)				
S-35	$4 \times 10^1$	$3 \times 10^0$	$1 \times 10^5$	$1 \times 10^8$
Antimoine (51)				
Sb-122	$4 \times 10^{-1}$	$4 \times 10^{-1}$	$1 \times 10^2$	$1 \times 10^4$
Sb-124	$6 \times 10^{-1}$	$6 \times 10^{-1}$	$1 \times 10^1$	$1 \times 10^6$
Sb-125	$2 \times 10^0$	$1 \times 10^0$	$1 \times 10^2$	$1 \times 10^6$
Sb-126	$4 \times 10^{-1}$	$4 \times 10^{-1}$	$1 \times 10^1$	$1 \times 10^5$
Scandium (21)				
Sc-44	$5 \times 10^{-1}$	$5 \times 10^{-1}$	$1 \times 10^1$	$1 \times 10^5$
Sc-46	$5 \times 10^{-1}$	$5 \times 10^{-1}$	$1 \times 10^1$	$1 \times 10^6$
Sc-47	$1 \times 10^1$	$7 \times 10^{-1}$	$1 \times 10^2$	$1 \times 10^6$
Sc-48	$3 \times 10^{-1}$	$3 \times 10^{-1}$	$1 \times 10^1$	$1 \times 10^5$
Sélénium (34)				
Se-75	$3 \times 10^0$	$3 \times 10^0$	$1 \times 10^2$	$1 \times 10^6$
Se-79	$4 \times 10^1$	$2 \times 10^0$	$1 \times 10^4$	$1 \times 10^7$
Silicium (14)				
Si-31	$6 \times 10^{-1}$	$6 \times 10^{-1}$	$1 \times 10^3$	$1 \times 10^6$
Si-32	$4 \times 10^1$	$5 \times 10^{-1}$	$1 \times 10^3$	$1 \times 10^6$
Samarium (62)				
Sm-145	$1 \times 10^1$	$1 \times 10^1$	$1 \times 10^2$	$1 \times 10^7$
Sm-147	Illimitée	Illimitée	$1 \times 10^1$	$1 \times 10^4$
Sm-151	$4 \times 10^1$	$1 \times 10^1$	$1 \times 10^4$	$1 \times 10^8$
Sm-153	$9 \times 10^0$	$6 \times 10^{-1}$	$1 \times 10^2$	$1 \times 10^6$
Étain (50)				
Sn-113 (a)	$4 \times 10^0$	$2 \times 10^0$	$1 \times 10^3$	$1 \times 10^7$
Sn-117m	$7 \times 10^0$	$4 \times 10^{-1}$	$1 \times 10^2$	$1 \times 10^6$
Sn-119m	$4 \times 10^1$	$3 \times 10^1$	$1 \times 10^3$	$1 \times 10^7$
Sn-121m (a)	$4 \times 10^1$	$9 \times 10^{-1}$	$1 \times 10^3$	$1 \times 10^7$
Sn-123	$8 \times 10^{-1}$	$6 \times 10^{-1}$	$1 \times 10^3$	$1 \times 10^6$
Sn-125	$4 \times 10^{-1}$	$4 \times 10^{-1}$	$1 \times 10^2$	$1 \times 10^5$
Sn-126 (a)	$6 \times 10^{-1}$	$4 \times 10^{-1}$	$1 \times 10^1$	$1 \times 10^5$
Strontium (38)				
Sr-82 (a)	$2 \times 10^{-1}$	$2 \times 10^{-1}$	$1 \times 10^1$	$1 \times 10^5$
Sr-85	$2 \times 10^0$	$2 \times 10^0$	$1 \times 10^2$	$1 \times 10^6$
Sr-85m	$5 \times 10^0$	$5 \times 10^0$	$1 \times 10^2$	$1 \times 10^7$
Sr-87m	$3 \times 10^0$	$3 \times 10^0$	$1 \times 10^2$	$1 \times 10^6$

<b>Radionucléide (numéro atomique)</b>	<b>A<sub>1</sub> (TBq)</b>	<b>A<sub>2</sub> (TBq)</b>	<b>Activité massique pour les matières exemptées (Bq/g)</b>	<b>Limite d'activité pour un envoi exempté (Bq)</b>
Sr-89	$6 \times 10^{-1}$	$6 \times 10^{-1}$	$1 \times 10^3$	$1 \times 10^6$
Sr-90 (a)	$3 \times 10^{-1}$	$3 \times 10^{-1}$	$1 \times 10^2$ (b)	$1 \times 10^4$ (b)
Sr-91 (a)	$3 \times 10^{-1}$	$3 \times 10^{-1}$	$1 \times 10^1$	$1 \times 10^5$
Sr-92 (a)	$1 \times 10^0$	$3 \times 10^{-1}$	$1 \times 10^1$	$1 \times 10^6$
Tritium (1)				
T(H-3)	$4 \times 10^1$	$4 \times 10^1$	$1 \times 10^6$	$1 \times 10^9$
Tantale (73)				
Ta-178 (à longue période)	$1 \times 10^0$	$8 \times 10^{-1}$	$1 \times 10^1$	$1 \times 10^6$
Ta-179	$3 \times 10^1$	$3 \times 10^1$	$1 \times 10^3$	$1 \times 10^7$
Ta-182	$9 \times 10^{-1}$	$5 \times 10^{-1}$	$1 \times 10^1$	$1 \times 10^4$
Terbium (65)				
Tb-157	$4 \times 10^1$	$4 \times 10^1$	$1 \times 10^4$	$1 \times 10^7$
Tb-158	$1 \times 10^0$	$1 \times 10^0$	$1 \times 10^1$	$1 \times 10^6$
Tb-160	$1 \times 10^0$	$6 \times 10^{-1}$	$1 \times 10^1$	$1 \times 10^6$
Technétium (43)				
Tc-95m (a)	$2 \times 10^0$	$2 \times 10^0$	$1 \times 10^1$	$1 \times 10^6$
Tc-96	$4 \times 10^{-1}$	$4 \times 10^{-1}$	$1 \times 10^1$	$1 \times 10^6$
Tc-96m (a)	$4 \times 10^{-1}$	$4 \times 10^{-1}$	$1 \times 10^3$	$1 \times 10^7$
Tc-97	Illimitée	Illimitée	$1 \times 10^3$	$1 \times 10^8$
Tc-97m	$4 \times 10^1$	$1 \times 10^0$	$1 \times 10^3$	$1 \times 10^7$
Tc-98	$8 \times 10^{-1}$	$7 \times 10^{-1}$	$1 \times 10^1$	$1 \times 10^6$
Tc-99	$4 \times 10^1$	$9 \times 10^{-1}$	$1 \times 10^4$	$1 \times 10^7$
Tc-99m	$1 \times 10^1$	$4 \times 10^0$	$1 \times 10^2$	$1 \times 10^7$
Tellure (52)				
Te-121	$2 \times 10^0$	$2 \times 10^0$	$1 \times 10^1$	$1 \times 10^6$
Te-121m	$5 \times 10^0$	$3 \times 10^0$	$1 \times 10^2$	$1 \times 10^5$
Te-123m	$8 \times 10^0$	$1 \times 10^0$	$1 \times 10^2$	$1 \times 10^7$
Te-125m	$2 \times 10^1$	$9 \times 10^{-1}$	$1 \times 10^3$	$1 \times 10^7$
Te-127	$2 \times 10^1$	$7 \times 10^{-1}$	$1 \times 10^3$	$1 \times 10^6$
Te-127m (a)	$2 \times 10^1$	$5 \times 10^{-1}$	$1 \times 10^3$	$1 \times 10^7$
Te-129	$7 \times 10^{-1}$	$6 \times 10^{-1}$	$1 \times 10^2$	$1 \times 10^6$
Te-129m (a)	$8 \times 10^{-1}$	$4 \times 10^{-1}$	$1 \times 10^3$	$1 \times 10^6$
Te-131m (a)	$7 \times 10^{-1}$	$5 \times 10^{-1}$	$1 \times 10^1$	$1 \times 10^6$
Te-132 (a)	$5 \times 10^{-1}$	$4 \times 10^{-1}$	$1 \times 10^2$	$1 \times 10^7$
Thorium (90)				
Th-227	$1 \times 10^1$	$5 \times 10^{-3}$	$1 \times 10^1$	$1 \times 10^4$
Th-228 (a)	$5 \times 10^{-1}$	$1 \times 10^{-3}$	$1 \times 10^0$ (b)	$1 \times 10^4$ (b)
Th-229	$5 \times 10^0$	$5 \times 10^{-4}$	$1 \times 10^0$ (b)	$1 \times 10^3$ (b)
Th-230	$1 \times 10^1$	$1 \times 10^{-3}$	$1 \times 10^0$	$1 \times 10^4$
Th-231	$4 \times 10^1$	$2 \times 10^{-2}$	$1 \times 10^3$	$1 \times 10^7$
Th-232	Illimitée	Illimitée	$1 \times 10^1$	$1 \times 10^4$
Th-234 (a)	$3 \times 10^{-1}$	$3 \times 10^{-1}$	$1 \times 10^3$ (b)	$1 \times 10^5$ (b)
Th (naturel)	Illimitée	Illimitée	$1 \times 10^0$ (b)	$1 \times 10^3$ (b)
Titane (22)				
Ti-44 (a)	$5 \times 10^{-1}$	$4 \times 10^{-1}$	$1 \times 10^1$	$1 \times 10^5$
Thallium (81)				
Tl-200	$9 \times 10^{-1}$	$9 \times 10^{-1}$	$1 \times 10^1$	$1 \times 10^6$

<b>Radionucléide (numéro atomique)</b>	<b>A<sub>1</sub> (TBq)</b>	<b>A<sub>2</sub> (TBq)</b>	<b>Activité massique pour les matières exemptées (Bq/g)</b>	<b>Limite d'activité pour un envoi exempté (Bq)</b>
Tl-201	$1 \times 10^1$	$4 \times 10^0$	$1 \times 10^2$	$1 \times 10^6$
Tl-202	$2 \times 10^0$	$2 \times 10^0$	$1 \times 10^2$	$1 \times 10^6$
Tl-204	$1 \times 10^1$	$7 \times 10^{-1}$	$1 \times 10^4$	$1 \times 10^4$
<b>Thulium (69)</b>				
Tm-167	$7 \times 10^0$	$8 \times 10^{-1}$	$1 \times 10^2$	$1 \times 10^6$
Tm-170	$3 \times 10^0$	$6 \times 10^{-1}$	$1 \times 10^3$	$1 \times 10^6$
Tm-171	$4 \times 10^1$	$4 \times 10^1$	$1 \times 10^4$	$1 \times 10^8$
<b>Uranium (92)</b>				
U-230 (absorption pulmonaire rapide) (a) (d)	$4 \times 10^1$	$1 \times 10^{-1}$	$1 \times 10^1$ (b)	$1 \times 10^5$ (b)
U-230 (absorption pulmonaire moyenne) (a) (e)	$4 \times 10^1$	$4 \times 10^{-3}$	$1 \times 10^1$	$1 \times 10^4$
U-230 (absorption pulmonaire lente) (a) (f)	$3 \times 10^1$	$3 \times 10^{-3}$	$1 \times 10^1$	$1 \times 10^4$
U-232 (absorption pulmonaire rapide) (d)	$4 \times 10^1$	$1 \times 10^{-2}$	$1 \times 10^0$ (b)	$1 \times 10^3$ (b)
U-232 (absorption pulmonaire moyenne) (e)	$4 \times 10^1$	$7 \times 10^{-3}$	$1 \times 10^1$	$1 \times 10^4$
U-232 (absorption pulmonaire lente) (f)	$1 \times 10^1$	$1 \times 10^{-3}$	$1 \times 10^1$	$1 \times 10^4$
U-233 (absorption pulmonaire rapide) (d)	$4 \times 10^1$	$9 \times 10^{-2}$	$1 \times 10^1$	$1 \times 10^4$
U-233 (absorption pulmonaire moyenne) (e)	$4 \times 10^1$	$2 \times 10^{-2}$	$1 \times 10^2$	$1 \times 10^5$
U-233 (absorption pulmonaire lente) (f)	$4 \times 10^1$	$6 \times 10^{-3}$	$1 \times 10^1$	$1 \times 10^5$
U-234 (absorption pulmonaire rapide) (d)	$4 \times 10^1$	$9 \times 10^{-2}$	$1 \times 10^1$	$1 \times 10^4$
U-234 (absorption pulmonaire moyenne) (e)	$4 \times 10^1$	$2 \times 10^{-2}$	$1 \times 10^2$	$1 \times 10^5$
U-234 (absorption pulmonaire lente) (f)	$4 \times 10^1$	$6 \times 10^{-3}$	$1 \times 10^1$	$1 \times 10^5$
U-235 (tous types d'absorption pulmonaire) (a), (d), (e), (f)	Illimitée	Illimitée	$1 \times 10^1$ (b)	$1 \times 10^4$ (b)
U-236 (absorption pulmonaire rapide) (d)	Illimitée	Illimitée	$1 \times 10^1$	$1 \times 10^4$
U-236 (absorption pulmonaire moyenne) (e)	$4 \times 10^1$	$2 \times 10^{-2}$	$1 \times 10^2$	$1 \times 10^5$
U-236 (absorption pulmonaire lente) (f)	$4 \times 10^1$	$6 \times 10^{-3}$	$1 \times 10^1$	$1 \times 10^4$
U-238 (tous types d'absorption pulmonaire) (d), (e), (f)	Illimitée	Illimitée	$1 \times 10^1$ (b)	$1 \times 10^4$ (b)
U (naturel)	Illimitée	Illimitée	$1 \times 10^0$ (b)	$1 \times 10^3$ (b)
U (enrichi à 20 % ou moins) (g)	Illimitée	Illimitée	$1 \times 10^0$	$1 \times 10^3$
U (appauvri)	Illimitée	Illimitée	$1 \times 10^0$	$1 \times 10^3$

<b>Radionucléide (numéro atomique)</b>	<b>A<sub>1</sub> (TBq)</b>	<b>A<sub>2</sub> (TBq)</b>	<b>Activité massique pour les matières exemptées (Bq/g)</b>	<b>Limite d'activité pour un envoi exempté (Bq)</b>
<b>Vanadium (23)</b>				
V-48	$4 \times 10^{-1}$	$4 \times 10^{-1}$	$1 \times 10^1$	$1 \times 10^5$
V-49	$4 \times 10^1$	$4 \times 10^1$	$1 \times 10^4$	$1 \times 10^7$
<b>Tungstène (74)</b>				
W-178 (a)	$9 \times 10^0$	$5 \times 10^0$	$1 \times 10^1$	$1 \times 10^6$
W-181	$3 \times 10^1$	$3 \times 10^1$	$1 \times 10^3$	$1 \times 10^7$
W-185	$4 \times 10^1$	$8 \times 10^{-1}$	$1 \times 10^4$	$1 \times 10^7$
W-187	$2 \times 10^0$	$6 \times 10^{-1}$	$1 \times 10^2$	$1 \times 10^6$
W-188 (a)	$4 \times 10^{-1}$	$3 \times 10^{-1}$	$1 \times 10^2$	$1 \times 10^5$
<b>Xénon (54)</b>				
Xe-122 (a)	$4 \times 10^{-1}$	$4 \times 10^{-1}$	$1 \times 10^2$	$1 \times 10^9$
Xe-123	$2 \times 10^0$	$7 \times 10^{-1}$	$1 \times 10^2$	$1 \times 10^9$
Xe-127	$4 \times 10^0$	$2 \times 10^0$	$1 \times 10^3$	$1 \times 10^5$
Xe-131m	$4 \times 10^1$	$4 \times 10^1$	$1 \times 10^4$	$1 \times 10^4$
Xe-133	$2 \times 10^1$	$1 \times 10^1$	$1 \times 10^3$	$1 \times 10^4$
Xe-135	$3 \times 10^0$	$2 \times 10^0$	$1 \times 10^3$	$1 \times 10^{10}$
<b>Yttrium (39)</b>				
Y-87 (a)	$1 \times 10^0$	$1 \times 10^0$	$1 \times 10^1$	$1 \times 10^6$
Y-88	$4 \times 10^{-1}$	$4 \times 10^{-1}$	$1 \times 10^1$	$1 \times 10^6$
Y-90	$3 \times 10^{-1}$	$3 \times 10^{-1}$	$1 \times 10^3$	$1 \times 10^5$
Y-91	$6 \times 10^{-1}$	$6 \times 10^{-1}$	$1 \times 10^3$	$1 \times 10^6$
Y-91m	$2 \times 10^0$	$2 \times 10^0$	$1 \times 10^2$	$1 \times 10^6$
Y-92	$2 \times 10^{-1}$	$2 \times 10^{-1}$	$1 \times 10^2$	$1 \times 10^5$
Y-93	$3 \times 10^{-1}$	$3 \times 10^{-1}$	$1 \times 10^2$	$1 \times 10^5$
<b>Ytterbium (70)</b>				
Yb-169	$4 \times 10^0$	$1 \times 10^0$	$1 \times 10^2$	$1 \times 10^7$
Yb-175	$3 \times 10^1$	$9 \times 10^{-1}$	$1 \times 10^3$	$1 \times 10^7$
<b>Zinc (30)</b>				
Zn-65	$2 \times 10^0$	$2 \times 10^0$	$1 \times 10^1$	$1 \times 10^6$
Zn-69	$3 \times 10^0$	$6 \times 10^{-1}$	$1 \times 10^4$	$1 \times 10^6$
Zn-69m (a)	$3 \times 10^0$	$6 \times 10^{-1}$	$1 \times 10^2$	$1 \times 10^6$
<b>Zirconium (40)</b>				
Zr-88	$3 \times 10^0$	$3 \times 10^0$	$1 \times 10^2$	$1 \times 10^6$
Zr-93	Illimitée	Illimitée	$1 \times 10^3$ (b)	$1 \times 10^7$ (b)
Zr-95 (a)	$2 \times 10^0$	$8 \times 10^{-1}$	$1 \times 10^1$	$1 \times 10^6$
Zr-97 (a)	$4 \times 10^{-1}$	$4 \times 10^{-1}$	$1 \times 10^1$ (b)	$1 \times 10^5$ (b)

- (a) La valeur de  $A_1$  et/ou de  $A_2$  tient compte de la contribution des produits de filiation dont la période est inférieure à dix jours;
- (b) Nucléides précurseurs et produits de filiation inclus dans l'équilibre séculaire :

Sr-90	Y-90
Zr-93	Nb-93m
Zr-97	Nb-97
Ru-106	Rh-106
Cs-137	Ba-137m
Ce-134	La-134
Ce-144	Pr-144
Ba-140	La-140
Bi-212	Tl-208 (0,36), Po-212 (0,64)
Pb-210	Bi-210, Po-210
Pb-212	Bi-212, Tl-208 (0,36), Po-212 (0,64)
Rn-220	Po-216
Rn-222	Po-218, Pb-214, Bi-214, Po-214
Ra-223	Rn-219, Po-215, Pb-211, Bi-211, Tl-207
Ra-224	Rn-220, Po-216, Pb-212, Bi-212, Tl-208 (0,36), Po-212 (0,64)
Ra-226	Rn-222, Po-218, Pb-214, Bi-214, Po-214, Pb-210, Bi-210, Po-210
Ra-228	Ac-228
Th-226	Ra-222, Rn-218, Po-214
Th-228	Ra-224, Rn-220, Po-216, Pb-212, Bi-212, Tl-208 (0,36), Po-212 (0,64)
Th-229	Ra-225, Ac-225, Fr-221, At-217, Bi-213, Po-213, Pb-209
Th-nat	Ra-228, Ac-228, Th-228, Ra-224, Rn-220, Po-216, Pb-212, Bi-212, Tl-208 (0,36), Po-212 (0,64)
Th-234	Pa-234m
U-230	Th-226, Ra-222, Rn-218, Po-214
U-232	Th-228, Ra-224, Rn-220, Po-216, Pb-212, Bi-212, Tl-208 (0,36), Po-212 (0,64)
U-235	Th-231
U-238	Th-234, Pa-234m
U-nat	Th-234, Pa-234m, U-234, Th-230, Ra-226, Rn-222, Po-218, Pb-214, Bi-214, Po-214, Pb-210, Bi-210, Po-210
U-240	Np-240m
Np-237	Pa-233
Am-242m	Am-242
Am-243	Np-239

- (c) La quantité peut être déterminée d'après une mesure du taux de désintégration ou une mesure de l'intensité de rayonnement à une distance prescrite de la source;
- (d) Ces valeurs ne s'appliquent qu'aux composés de l'uranium qui se présentent sous la forme chimique de  $UF_6$ ,  $UO_2F_2$  et  $UO_2(NO_3)_2$  tant dans les conditions normales que dans les conditions accidentelles de transport;
- (e) Ces valeurs ne s'appliquent qu'aux composés de l'uranium qui se présentent sous la forme chimique de  $UO_3$ ,  $UF_4$  et  $UCl_4$  et aux composés hexavalents tant dans les conditions normales que dans les conditions accidentelles de transport;
- (f) Ces valeurs s'appliquent à tous les composés de l'uranium autres que ceux qui sont indiqués sous d) et e);
- (g) Ces valeurs ne s'appliquent qu'à l'uranium non irradié.

#### 2.2.7.7.2.2

Pour les radionucléides qui ne figurent pas dans la liste du tableau 2.2.7.7.2.1, la détermination des valeurs de base pour les radionucléides visées au 2.2.7.7.2.1 requiert l'approbation de l'autorité compétente ou, pour le transport international, une approbation



multilatérale. Lorsque la forme chimique de chaque radionucléide est connue, il est admissible d'employer la valeur de  $A_2$  rapportée à sa classe de solubilité comme l'a recommandé la Commission internationale de protection radiologique, si les formes chimiques tant dans les conditions normales que dans les conditions accidentelles de transport sont prises en considération. On peut aussi employer les valeurs figurant au tableau 2.2.7.7.2.2 pour les radionucléides sans obtenir l'approbation de l'autorité compétente.

**Tableau 2.2.7.7.2.2 : Valeurs fondamentales pour les radionucléides non connus ou les mélanges**

Contenu radioactif	$A_1$ (TBq)	$A_2$ (TBq)	Activité massique pour les matières exemptées (Bq/g)	Limite d'activité pour un envoi exempté (Bq)
Présence avérée de nucléides émetteurs bêta ou gamma uniquement	0,1	0,02	$1 \times 10^1$	$1 \times 10^4$
Présence avérée de nucléides émetteurs alpha uniquement	0,2	$9 \times 10^{-5}$	$1 \times 10^{-1}$	$1 \times 10^3$
Pas de données disponibles	0,001	$9 \times 10^{-5}$	$1 \times 10^{-1}$	$1 \times 10^3$

2.2.7.7.2.3 Dans le calcul de  $A_1$  et  $A_2$  pour un radionucléide ne figurant pas au tableau 2.2.7.7.2.1, une seule chaîne de désintégration radioactive où les radionucléides se trouvent dans les mêmes proportions qu'à l'état naturel et où aucun descendant n'a une période supérieure à dix jours ou supérieure à celle du père nucléaire doit être considérée comme un radionucléide pur; l'activité à prendre en considération et les valeurs de  $A_1$  ou de  $A_2$  à appliquer sont alors celles qui correspondent au père nucléaire de cette chaîne. Dans le cas de chaînes de désintégration radioactive où un ou plusieurs descendants ont une période qui est soit supérieure à dix jours, soit supérieure à celle du père nucléaire, le père nucléaire et ce ou ces descendants doivent être considérés comme un mélange de nucléides.

2.2.7.7.2.4 Dans le cas d'un mélange de radionucléides, les valeurs de base pour les radionucléides visées au 2.2.7.7.2.1 peuvent être déterminées comme suit :

$$X_m = \frac{1}{\sum_i \frac{f(i)}{X(i)}}$$

où

$f(i)$  est la fraction d'activité ou la fraction d'activité massique du radionucléide  $i$  dans le mélange;

$X(i)$  est la valeur appropriée de  $A_1$  ou de  $A_2$  ou l'activité massique pour les matières exemptées ou la limite d'activité pour un envoi exempté, selon qu'il convient, dans le cas du radionucléide  $i$ ;

$X_m$  est la valeur calculée de  $A_1$  ou de  $A_2$  ou l'activité massique pour les matières exemptées ou la limite d'activité pour un envoi exempté dans le cas d'un mélange.

2.2.7.7.2.5 Lorsqu'on connaît l'identité de chaque radionucléide, mais que l'on ignore l'activité de certains des radionucléides, on peut regrouper les radionucléides et utiliser, en appliquant les formules données aux 2.2.7.7.2.4 et 2.2.7.7.1.4.2, la valeur la plus faible qui convient pour les radionucléides de chaque groupe. Les groupes peuvent être constitués d'après l'activité alpha totale et l'activité bêta/gamma totale lorsqu'elles sont connues, la valeur la plus faible pour les émetteurs alpha ou pour les émetteurs bêta/gamma respectivement étant retenue.

- 2.2.7.7.2.6 Pour les radionucléides ou les mélanges de radionucléides pour lesquels on ne dispose pas de données, les valeurs figurant au tableau 2.2.7.7.2.2 doivent être utilisées.
- 2.2.7.8 Limites concernant l'indice de transport (TI), l'indice de sûreté-criticité (CSI) et l'intensité de rayonnement pour les colis et les suremballages**
- 2.2.7.8.1 Sauf pour les envois sous utilisation exclusive, le TI de tout colis ou suremballage ne doit pas dépasser 10, et le CSI de tout colis ou suremballage ne doit pas dépasser 50.
- 2.2.7.8.2 Sauf pour les colis ou les suremballages transportés sous utilisation exclusive par route dans les conditions spécifiées au 7.5.11, CV33 (3.5) a), l'intensité de rayonnement maximale en tout point de toute surface externe d'un colis ou d'un suremballage ne doit pas dépasser 2 mSv/h.
- 2.2.7.8.3 L'intensité de rayonnement maximale en tout point de toute surface externe d'un colis ou d'un suremballage sous utilisation exclusive ne doit pas dépasser 10 mSv/h.
- 2.2.7.8.4 Les colis et les suremballages doivent être classés dans l'une des catégories I-BLANCHE, II-JAUNE ou III-JAUNE, conformément aux conditions spécifiées au tableau 2.2.7.8.4 et aux prescriptions ci-après :
- Pour déterminer la catégorie dans le cas d'un colis ou d'un suremballage, il faut tenir compte à la fois du TI et de l'intensité de rayonnement en surface. Lorsque d'après le TI le classement devrait être fait dans une catégorie, mais que d'après l'intensité de rayonnement en surface le classement devrait être fait dans une catégorie différente, le colis ou le suremballage est classé dans la plus élevée des deux catégories. À cette fin, la catégorie I-BLANCHE est considérée comme la catégorie la plus basse;
  - Le TI doit être déterminé d'après les procédures spécifiées aux 2.2.7.6.1.1 et 2.2.7.6.1.2;
  - Si l'intensité de rayonnement en surface est supérieure à 2 mSv/h, le colis ou le suremballage doit être transporté sous utilisation exclusive et compte tenu des dispositions du 7.5.11, CV33 (3.5) a);
  - Un colis dont le transport est autorisé par arrangement spécial doit être classé dans la catégorie III-JAUNE;
  - Un suremballage dans lequel sont rassemblés des colis transportés sous arrangement spécial doit être classé dans la catégorie III-JAUNE.

**Tableau 2.2.7.8.4 : Catégories de colis et de suremballages**

Conditions		
Indice de transport (TI)	Intensité de rayonnement maximale en tout point de la surface externe	Catégorie
0 <sup>a</sup>	Pas plus de 0,005 mSv/h	I-BLANCHE
Plus de 0 mais pas plus de 1 <sup>a</sup>	Plus de 0,005 mSv/h mais pas plus de 0,5 mSv/h	II-JAUNE
Plus de 1 mais pas plus de 10	Plus de 0,5 mSv/h mais pas plus de 2 mSv/h	III-JAUNE
Plus de 10	Plus de 2 mSv/h mais pas plus de 10 mSv/h	III-JAUNE <sup>b</sup>

<sup>a</sup> Si le TI mesuré n'est pas supérieur à 0,05, sa valeur peut être ramenée à zéro, conformément au 2.2.7.6.1.1 c).

<sup>b</sup> Doivent aussi être transportés sous utilisation exclusive.

## **2.2.7.9 Prescriptions et contrôles pour le transport des colis exceptés**

2.2.7.9.1 Les colis exceptés pouvant contenir des matières radioactives en quantités limitées, des appareils ou des objets manufacturés comme indiqué au 2.2.7.7.1.2 et des emballages vides comme indiqué au 2.2.7.9.6 peuvent être transportés conformément aux dispositions ci-après :

- a) Les prescriptions énoncées aux 2.2.7.9.2, 3.3.1 (disposition spéciale 290, si elle s'applique), 4.1.9.1.2, 5.2.1.2, 5.2.1.7.1, 5.2.1.7.2, 5.2.1.7.3, 5.4.1.1.1 a), 7.5.11 CV33 (5.2), et, s'il y a lieu 2.2.7.9.3 à 2.2.7.9.6;
- b) Les prescriptions pour les colis exceptés énoncées au 6.4.4;
- c) Si le colis excepté contient des matières fissiles, il doit satisfaire aux conditions requises pour bénéficier d'une des exceptions prévues au 6.4.11.2, ainsi qu'à la prescription énoncée au 6.4.7.2.

2.2.7.9.2 L'intensité de rayonnement en tout point de la surface externe d'un colis excepté ne doit pas dépasser 5  $\mu$ Sv/h.

2.2.7.9.3 Une matière radioactive qui est enfermée dans un composant ou constitue un composant d'un appareil ou autre objet manufacturé, et dont l'activité ne dépasse pas les limites par article et par colis spécifiées dans les colonnes 2 et 3 respectivement du tableau 2.2.7.7.1.2.1, peut être transportée dans un colis excepté, à condition que :

- a) L'intensité de rayonnement à 10 cm de tout point de la surface externe de tout appareil ou objet non emballé ne soit pas supérieure à 0,1 mSv/h;
- b) Chaque appareil ou objet manufacturé porte l'indication "RADIOACTIVE" à l'exception :
  - i) des horloges ou des dispositifs radioluminescents;
  - ii) des produits de consommation qui ont été agréés par les autorités compétentes conformément au 2.2.7.1.2 d) ou qui ne dépassent pas individuellement la limite d'activité pour un envoi exempté indiquée dans la colonne (5) du tableau 2.2.7.7.2.1, sous réserve que ces produits soient transportés dans un colis portant l'indication "RADIOACTIVE" sur une surface interne de façon que la mise en garde concernant la présence de matières radioactives soit visible quand on ouvre le colis; et
- c) La matière radioactive soit complètement enfermée dans des composants inactifs (un dispositif ayant pour seule fonction de contenir les matières radioactives n'est pas considéré comme un appareil ou un objet manufacturé).

2.2.7.9.4 Les matières radioactives sous les formes autres que celles qui sont spécifiées au 2.2.7.9.3 et dont l'activité ne dépasse pas la limite indiquée dans la colonne 4 du tableau 2.2.7.7.1.2.1 peuvent être transportées dans un colis excepté, à condition que :

- a) Le colis retienne son contenu radioactif dans les conditions de transport de routine;
- b) Le colis porte l'indication "RADIOACTIVE" sur une surface interne, de telle sorte que l'on soit averti de la présence de matières radioactives à l'ouverture du colis.

2.2.7.9.5 Un objet manufacturé dans lequel la seule matière radioactive est l'uranium naturel, l'uranium appauvri ou le thorium naturel non irradiés peut être transporté comme colis

excepté, à condition que la surface externe de l'uranium ou du thorium soit enfermée dans une gaine inactive faite de métal ou d'un autre matériau résistant.

2.2.7.9.6 Un emballage vide qui a précédemment contenu des matières radioactives peut être transporté comme colis excepté, à condition :

- a) Qu'il soit en bon état et fermé de façon sûre;
- b) Que la surface externe de l'uranium ou du thorium utilisé dans sa structure soit recouverte d'une gaine inactive faite de métal ou d'un autre matériau résistant;
- c) Que le niveau de la contamination non fixée interne ne dépasse pas 100 fois les niveaux indiqués au 4.1.9.1.2;
- d) Que toute étiquette qui y aurait été apposée conformément au 5.2.2.1.11.1 ne soit plus visible.

2.2.7.9.7 Les dispositions ci-après ne s'appliquent pas aux colis exceptés et aux contrôles pour le transport des colis exceptés :

2.2.7.4.1, 2.2.7.4.2, 4.1.9.1.3, 4.1.9.1.4, 5.1.3.2, 5.1.5.1.1, 5.1.5.1.2, 5.2.2.1.11.1, 5.4.1.1.1 sauf l'alinéa a), 5.4.1.2.5.1, 5.4.1.2.5.2, 5.4.3, 6.4.6.1, 7.5.11 CV33 sauf le paragraphe (5.2).

2.2.7.10 *(Réservé)*

## 2.2.8 Classe 8 Matières corrosives

### 2.2.8.1 Critères

2.2.8.1.1 Le titre de la classe 8 couvre les matières et les objets contenant des matières de cette classe qui, par leur action chimique, attaquent le tissu épithélial de la peau et des muqueuses avec lequel elles sont en contact ou qui, dans le cas d'une fuite, peuvent causer des dommages à d'autres marchandises ou aux moyens de transport, ou les détruire. Sont également visées par le titre de la présente classe d'autres matières qui ne forment une matière corrosive liquide qu'en présence de l'eau ou qui, en présence de l'humidité naturelle de l'air, produisent des vapeurs ou des brouillards corrosifs.

2.2.8.1.2 Les matières et objets de la classe 8 sont subdivisés comme suit :

- C1-C10 Matières corrosives sans risque subsidiaire;
  - C1-C4 Matières de caractère acide :
    - C1 Inorganiques, liquides;
    - C2 Inorganiques, solides;
    - C3 Organiques, liquides;
    - C4 Organiques, solides;
  - C5-C8 Matières de caractère basique :
    - C5 Inorganiques, liquides;
    - C6 Inorganiques, solides;
    - C7 Organiques, liquides;
    - C8 Organiques, solides;
  - C9-C10 Autres matières corrosives :
    - C9 Liquides;
    - C10 Solides;
- C11 Objets;
- CF Matières corrosives, inflammables :
  - CF1 Liquides;
  - CF2 Solides;
- CS Matières corrosives, auto-échauffantes :
  - CS1 Liquides;
  - CS2 Solides;
- CW Matières corrosives qui, au contact de l'eau, dégagent des gaz inflammables :
  - CW1 Liquides;
  - CW2 Solides;
- CO Matières corrosives comburantes :
  - CO1 Liquides;
  - CO2 Solides;
- CT Matières corrosives toxiques :
  - CT1 Liquides;
  - CT2 Solides;
- CFT Matières corrosives liquides, inflammables, toxiques;
- COT Matières corrosives comburantes, toxiques.

### *Classification et affectation aux groupes d'emballage*

2.2.8.1.3 Les matières de la classe 8 doivent être classées dans trois groupes d'emballage, selon le degré de danger qu'elles présentent pour le transport, comme suit:

Groupe d'emballage I:	Matières très corrosives
Groupe d'emballage II:	Matières corrosives
Groupe d'emballage III:	Matières faiblement corrosives

2.2.8.1.4 Les matières et objets classés dans la classe 8 sont énumérés au tableau A du chapitre 3.2. L'affectation des matières aux groupes d'emballage I, II et III est fondée sur l'expérience acquise et tient compte des facteurs supplémentaires tels que le risque d'inhalation (voir 2.2.8.1.5) et l'hydroréactivité (y compris la formation de produits de décomposition présentant un danger).

2.2.8.1.5 Une matière ou une préparation répondant aux critères de la classe 8 dont la toxicité à l'inhalation de poussières et de brouillard (CL<sub>50</sub>) correspond au groupe d'emballage I mais dont la toxicité à l'ingestion et à l'absorption cutanée ne correspond qu'au groupe d'emballage III ou qui présente un degré de toxicité moins élevé doit être affectée à la classe 8.

2.2.8.1.6 Les matières, y compris les mélanges, non nommément mentionnées au tableau A du chapitre 3.2 peuvent être affectées à la rubrique appropriée de la sous-section 2.2.8.3 et au groupe d'emballage pertinent, sur la base du temps de contact nécessaire pour provoquer une destruction de la peau humaine sur toute son épaisseur conformément aux critères a) à c) ci-après.

Pour les matières dont on juge qu'elles ne provoquent pas une destruction de la peau humaine sur toute son épaisseur, il faut néanmoins considérer leur capacité de provoquer la corrosion de certaines surfaces métalliques. Pour affecter les matières aux groupes d'emballage, il y a lieu de tenir compte de l'expérience acquise à l'occasion d'exposition accidentelle. En l'absence d'une telle expérience, le classement doit se faire sur la base des résultats de l'expérimentation conformément à la Directive 404 de l'OCDE<sup>5</sup>.

- a) Sont affectées au groupe d'emballage I les matières qui provoquent une destruction du tissu cutané intact sur toute son épaisseur, sur une période d'observation de 60 minutes, commençant immédiatement après la durée d'application de trois minutes ou moins;
- b) Sont affectées au groupe d'emballage II les matières qui provoquent une destruction du tissu cutané intact sur toute son épaisseur sur une période d'observation de 14 jours commençant après la durée d'application de plus de trois minutes et de 60 minutes au maximum;
- c) Sont affectées au groupe d'emballage III les matières qui :
  - provoquent une destruction du tissu cutané intact sur toute son épaisseur, sur une période d'observation de 14 jours commençant immédiatement après une durée d'application de plus de 60 minutes, mais de quatre heures au maximum; ou
  - celles dont on juge qu'elles ne provoquent pas une destruction du tissu cutané intact sur toute son épaisseur, mais dont la vitesse de corrosion sur des surfaces en acier ou en aluminium dépasse 6,25 mm par an à la température d'épreuve

---

<sup>5</sup> Lignes directives de l'OCDE pour les essais de produits chimiques No 404 "Irritation/lésion grave de la peau" (1992).

de 55 °C. Pour les épreuves sur l'acier, on doit utiliser les types S235JR+CR (1.0037, respectivement St 37-2), S275J2G3+CR (1.0144, respectivement St 44-3), ISO 3574, "Unified Numbering System (UNS)" G10200 ou SAE 1020, et pour les épreuves sur l'aluminium les types non revêtus 7075-T6 ou AZ5GU-T6. Une épreuve acceptable est décrite dans le *Manuel d'épreuves et de critères*, Partie III, section 37.

2.2.8.1.7 Lorsque les matières de la classe 8, par suite d'adjonctions, passent dans d'autres catégories de danger que celles auxquelles appartiennent les matières nommément mentionnées au tableau A du chapitre 3.2, ces mélanges ou solutions doivent être affectés aux rubriques dont ils relèvent sur la base de leur danger réel.

*NOTA* : Pour classer les solutions et mélanges (tels que préparations et déchets), voir également 2.1.3.

2.2.8.1.8 Sur la base des critères du 2.2.8.1.6, on peut également déterminer si la nature d'une solution ou d'un mélange nommément mentionnés ou contenant une matière nommément mentionnée est telle que la solution ou le mélange ne sont pas soumis aux prescriptions relatives à la présente classe.

2.2.8.1.9 Les matières, solutions et mélanges qui :

- ne satisfont pas aux critères des Directives 67/548/CEE<sup>2</sup> ou 88/379/CEE<sup>3</sup> modifiées et ne sont donc pas classés comme étant corrosifs d'après ces directives modifiées; et
- ne présentent pas un effet corrosif sur l'acier ou l'aluminium;

peuvent être considérés comme des matières n'appartenant pas à la classe 8.

*NOTA* : Les Nos ONU 1910 oxyde de calcium et 2812 aluminat de sodium qui figurent dans le Règlement type de l'ONU ne sont pas soumis aux prescriptions de l'ADR.

## **2.2.8.2 Matières non admises au transport**

2.2.8.2.1 Les matières chimiquement instables de la classe 8 ne sont pas admises au transport à moins que les mesures nécessaires pour empêcher leur décomposition ou leur polymérisation dangereuses pendant le transport aient été prises. A cette fin, il y a lieu notamment de s'assurer que les récipients et citernes ne contiennent pas de matières pouvant favoriser ces réactions.

2.2.8.2.2 Les matières suivantes ne sont pas admises au transport :

- No ONU 1798 ACIDE CHLORHYDRIQUE ET ACIDE NITRIQUE EN MÉLANGE;
- Les mélanges chimiquement instables d'acide sulfurique résiduaire;
- Les mélanges chimiquement instables d'acide sulfonitrique mixte ou les mélanges d'acides sulfurique et nitrique résiduaire, non dénitrés;

---

<sup>2</sup> Directive 67/548/CEE du Conseil, du 27 juin 1967, concernant le rapprochement des dispositions législatives, réglementaires et administratives relatives à la classification, l'emballage et l'étiquetage des substances dangereuses (Journal officiel des Communautés européennes No L 196 du 16 août 1967).

<sup>3</sup> Directive 88/379/CEE du Conseil concernant le rapprochement des dispositions législatives, réglementaires et administratives relatives à la classification, l'emballage et l'étiquetage des préparations dangereuses (Journal officiel des Communautés européennes No L 187 du 16 juillet 1988, p. 14).

- Les solutions aqueuses d'acide perchlorique contenant plus de 72 % d'acide pur en masse, ou les mélanges d'acide perchlorique avec tout liquide autre que l'eau.

### 2.2.8.3 Liste des rubriques collectives

#### Matières corrosives sans risque subsidiaire

<b>Acides</b> C1-C4	inorganique	liquides C1	2584 ACIDES ALKYL SULFONIQUES LIQUIDES contenant plus de 5% d'acide sulfurique libre ou 2584 ACIDES ARYLSULFONIQUES LIQUIDES contenant plus de 5% d'acide sulfurique libre 2693 HYDROGÉNOSULFITES EN SOLUTION AQUEUSE, N.S.A. 2837 HYDROGÉNOSULFATES EN SOLUTION AQUEUSE 3264 LIQUIDE INORGANIQUE CORROSIF, ACIDE, N.S.A.
		solides C2	1740 HYDROGÉNOFLUORURES, N.S.A. 2583 ACIDES ALKYL SULFONIQUES SOLIDES contenant plus de 5% d'acide sulfurique libre ou 2583 ACIDES ARYLSULFONIQUES SOLIDES contenant plus de 5% d'acide sulfurique libre 3260 SOLIDE INORGANIQUE CORROSIF, ACIDE, N.S.A.
	organiques	liquides C3	2586 ACIDES ALKYL SULFONIQUES LIQUIDES contenant au plus 5% d'acide sulfurique libre ou 2586 ACIDES ARYLSULFONIQUES LIQUIDES contenant au plus 5% d'acide sulfurique libre 2987 CHLOROSILANES CORROSIFS, N.S.A. 3145 ALKYLPHÉNOLS LIQUIDES, N.S.A. (y compris les homologues C2 à C12) 3265 LIQUIDE ORGANIQUE CORROSIF, ACIDE, N.S.A.
		solides C4	2430 ALKYLPHÉNOLS SOLIDES, N.S.A. (y compris les homologues C2 à C12) 2585 ACIDES ALKYL SULFONIQUES SOLIDES contenant au plus 5% d'acide sulfurique libre ou 2585 ACIDES ARYLSULFONIQUES SOLIDES contenant au plus 5% d'acide sulfurique libre 3261 SOLIDE ORGANIQUE CORROSIF, ACIDE, N.S.A.
<b>Basiques</b> C5-C8	inorganiques	liquides C5	1719 LIQUIDE ALCALIN CAUSTIQUE, N.S.A. 2797 ÉLECTROLYTE ALCALIN POUR ACCUMULATEUR 3266 LIQUIDE INORGANIQUE CORROSIF, BASIQUE, N.S.A.
		solides C6	3262 SOLIDE INORGANIQUE CORROSIF, BASIQUE, N.S.A.
	organiques	liquides C7	2735 AMINES LIQUIDES, CORROSIVES, N.S.A. ou 2735 POLYAMINES LIQUIDES, CORROSIVES, N.S.A. 3267 LIQUIDE ORGANIQUE CORROSIF, BASIQUE, N.S.A.
<b>Autres matières corrosives</b> C9-C10		solides C8	3259 AMINES SOLIDES, CORROSIVES, N.S.A. ou 3259 POLYAMINES SOLIDES, CORROSIVES, N.S.A. 3263 SOLIDE ORGANIQUE CORROSIF, BASIQUE, N.S.A..
		liquides C9	1903 DÉSINFECTANT LIQUIDE CORROSIF, N.S.A. 2801 COLORANT LIQUIDE CORROSIF, N.S.A. ou 2801 MATIÈRE INTERMÉDIAIRE LIQUIDE POUR COLORANT, CORROSIVE, N.S.A. 3066 PEINTURES (y compris peintures, laques, émaux, couleurs, shellac, vernis, cirages, encaustiques, enduits d'apprêt et bases liquides pour laques) ou 3066 MATIÈRES APPARENTÉES AUX PEINTURES (y compris solvants et diluants pour peintures) 1760 LIQUIDE CORROSIF, N.S.A.
		solides <sup>a</sup> C10	3147 COLORANT SOLIDE, CORROSIF, N.S.A. ou 3147 MATIÈRE INTERMÉDIAIRE SOLIDE POUR COLORANT, CORROSIVE, N.S.A. 3244 SOLIDES CONTENANT DU LIQUIDE CORROSIF, N.S.A. 1759 SOLIDE CORROSIF, N.S.A.
		<b>Objets</b> C11	2794 ACCUMULATEURS électriques REMPLIS D'ÉLECTROLYTE LIQUIDE ACIDE 2795 ACCUMULATEURS électriques REMPLIS D'ÉLECTROLYTE LIQUIDE ALCALIN 2800 ACCUMULATEURS électriques INVERSABLES REMPLIS D'ÉLECTROLYTE LIQUIDE 3028 ACCUMULATEURS électriques SECS CONTENANT DE L'HYDROXYDE DE POTASSIUM SOLIDE

(suite page suivante)

<sup>a</sup> Les mélanges de matières solides qui ne sont pas soumises aux prescriptions de l'ADR et de liquides corrosifs sont admis au transport sous le No ONU 3244, sans application préalable des critères de classement de la classe 8, à condition qu'aucun liquide libre n'apparaisse au moment du chargement de la matière ou de la fermeture de l'emballage du conteneur ou de l'unité de transport. Chaque emballage doit correspondre à un type de construction ayant satisfait à une épreuve d'étanchéité pour le groupe d'emballage II.



## Matières corrosives présentant un (des) risque(s) subsidiaire(s)

<b>Inflammables<sup>b</sup></b>	<b>liquides</b>	<b>CF1</b>	2734 AMINES LIQUIDES CORROSIVES, INFLAMMABLES, N.S.A. ou 2734 POLYAMINES LIQUIDES CORROSIVES, INFLAMMABLES, N.S.A. 2986 CHLOROSILANES CORROSIFS, INFLAMMABLES, N.S.A. 2920 LIQUIDE CORROSIF, INFLAMMABLE, N.S.A.
	<b>solides</b>	<b>CF2</b>	2921 SOLIDE CORROSIF, INFLAMMABLE, N.S.A.
<b>Auto-échauffantes</b>	<b>liquides</b>	<b>CS1</b>	3301 LIQUIDE CORROSIF, AUTO-ÉCHAUFFANT, N.S.A.
	<b>solides</b>	<b>CS2</b>	3095 SOLIDE CORROSIF, AUTO-ÉCHAUFFANT, N.S.A.
<b>Hydroréactives</b>	<b>liquides<sup>b</sup></b>	<b>CW1</b>	3094 LIQUIDE CORROSIF, HYDRORÉACTIF, N.S.A.
	<b>solides</b>	<b>CW2</b>	3096 SOLIDE CORROSIF, HYDRORÉACTIF, N.S.A..
<b>Comburantes</b>	<b>liquides</b>	<b>CO1</b>	3093 LIQUIDE CORROSIF, COMBURANT, N.S.A.
	<b>solides</b>	<b>CO2</b>	3084 SOLIDE CORROSIF, COMBURANT, N.S.A.
<b>Toxiques<sup>d</sup></b>	<b>liquides<sup>c</sup></b>	<b>CT1</b>	2922 LIQUIDE CORROSIF, TOXIQUE, N.S.A.
	<b>solides<sup>e</sup></b>	<b>CT2</b>	2923 SOLIDE CORROSIF, TOXIQUE, N.S.A.
<b>Liquides inflammables toxiques<sup>d</sup></b>		<b>CFT</b>	(Pas de rubrique collective portant ce code de classification; le cas échéant, classement sous une rubrique collective portant un code de classification à déterminer d'après le tableau d'ordre de prépondérance des caractéristiques de danger du 2.1.3.10)
<b>Toxiques comburantes<sup>d,e</sup></b>		<b>COT</b>	(Pas de rubrique collective portant ce code de classification; le cas échéant, classement sous une rubrique collective portant un code de classification à déterminer d'après le tableau d'ordre de prépondérance des caractéristiques de danger du 2.1.3.10)

<sup>b</sup> Les chlorosilanes qui, au contact de l'eau ou de l'humidité contenue dans l'air, dégagent des gaz inflammables sont des matières de la classe 4.3.

<sup>c</sup> Les chloroformiates ayant des propriétés toxiques prépondérantes sont des matières de la classe 6.1.

<sup>d</sup> Les matières corrosives très toxiques à l'inhalation, définies aux 2.2.61.1.4 à 2.2.61.1.9, sont des matières de la classe 6.1.

<sup>e</sup> Les Nos ONU 1690 FLUORURE DE SODIUM, SOLIDE, 1812 FLUORURE DE POTASSIUM, SOLIDE, 2505 FLUORURE D'AMMONIUM, 2674 FLUOROSILICATE DE SODIUM, 2856 FLUOROSILICATES, N.S.A., 3415 FLUORURE DE SODIUM EN SOLUTION et 3422 FLUORURE DE POTASSIUM EN SOLUTION sont des matières de la classe 6.1.

**2.2.9 Classe 9 Matières et objets dangereux divers**

**2.2.9.1 Critères**

2.2.9.1.1 Le titre de la classe 9 couvre les matières et objets qui, en cours de transport, présentent un danger autre que ceux visés par les autres classes.

2.2.9.1.2 Les matières et objets de la classe 9 sont subdivisés comme suit :

M1 Matières qui, inhalées sous forme de poussière fine, peuvent mettre en danger la santé;

M2 Matières et appareils qui, en cas d'incendie, peuvent former des dioxines;

M3 Matières dégageant des vapeurs inflammables;

M4 Piles au lithium;

M5 Engins de sauvetage;

M6-M8 Matières dangereuses pour l'environnement :

M6 Matières polluantes pour l'environnement aquatique, liquides;

M7 Matières polluantes pour l'environnement aquatique, solides;

M8 Micro-organismes et organismes génétiquement modifiés;

M9-M10 Matières transportées à chaud :

M9 Liquides;

M10 Solides;

M11 Autres matières qui présentent un risque pendant le transport mais qui ne correspondent à la définition d'aucune autre classe.

*Définitions et classification*

2.2.9.1.3 Les matières et objets classés dans la classe 9 sont énumérés au tableau A du chapitre 3.2. L'affectation des matières et objets non nommément mentionnés au tableau A du chapitre 3.2 à la rubrique pertinente de ce tableau ou de la sous-section 2.2.9.3 doit être faite conformément aux dispositions des 2.2.9.1.4 à 2.2.9.1.14.

*Matières qui, inhalées sous forme de poussière fine, peuvent mettre en danger la santé*

2.2.9.1.4 Les matières qui, inhalées sous forme de poussière fine, peuvent mettre en danger la santé comprennent l'amiante et les mélanges contenant de l'amiante.

*Matières et appareils qui, en cas d'incendie, peuvent former des dioxines*

2.2.9.1.5 Les matières et appareils qui, en cas d'incendie, peuvent former des dioxines comprennent les diphényles polychlorés (PCB), les terphényles polychlorés (PCT) et les diphényles et terphényles polyhalogénés et les mélanges contenant ces matières, ainsi que les appareils, tels que transformateurs, condensateurs et autres appareils contenant ces matières ou des mélanges de ces matières.

**NOTA** : Les mélanges dont la teneur en PCB ou en PCT ne dépasse pas 50 mg/kg ne sont pas soumis aux prescriptions de l'ADR.

*Matières dégageant des vapeurs inflammables*

- 2.2.9.1.6 Les matières dégageant des vapeurs inflammables comprennent les polymères contenant des liquides inflammables ayant un point d'éclair ne dépassant pas 55 °C.

*Piles au lithium*

- 2.2.9.1.7 Les piles et les batteries au lithium peuvent être affectées à la classe 9 si elles satisfont aux prescriptions de la disposition spéciale 230 du chapitre 3.3. Elles ne sont pas soumises aux prescriptions de l'ADR si elles satisfont aux prescriptions de la disposition spéciale 188 du chapitre 3.3. Elles doivent être classées conformément à la procédure définie à la section 38.3 du Manuel d'épreuves et de critères.

*Engins de sauvetage*

- 2.2.9.1.8 Les engins de sauvetage comprennent les engins de sauvetage et les éléments de véhicule à moteur conformes aux descriptions des dispositions spéciales 235 ou 296 du chapitre 3.3.

*Matières dangereuses pour l'environnement*

- 2.2.9.1.9 Les matières dangereuses pour l'environnement comprennent les matières liquides ou solides, polluantes pour l'environnement aquatique ainsi que les solutions et les mélanges de ces matières (telles que préparations et déchets) qui ne relèvent d'aucune autre classe ni d'aucune autre rubrique de la classe 9 mentionnée au tableau A du chapitre 3.2. Elles comprennent aussi les micro-organismes et les organismes génétiquement modifiés.

*Polluants pour l'environnement aquatique*

- 2.2.9.1.10 L'affectation d'une matière aux rubriques de No ONU 3082 MATIÈRES DANGEREUSES DU POINT DE VUE DE L'ENVIRONNEMENT, LIQUIDES, N.S.A. ou de No ONU 3077 MATIÈRES DANGEREUSES DU POINT DE VUE DE L'ENVIRONNEMENT, SOLIDES, N.S.A. en tant que polluant pour l'environnement aquatique doit se faire conformément aux dispositions du 2.3.5.

Nonobstant les dispositions du 2.3.5, les matières qui ne peuvent pas être affectées aux autres classes de l'ADR ou à d'autres rubriques de la classe 9, et qui ne sont pas identifiées dans la Directive 67/548/CEE du Conseil, du 27 juin 1967, concernant le rapprochement des dispositions législatives, réglementaires et administratives relatives à la classification, l'emballage et l'étiquetage des substances dangereuses<sup>6</sup>, telle que modifiée comme étant affectées à la lettre N "dangereux pour l'environnement" (R50; R50/53; R51/53), ne sont pas soumises aux prescriptions de l'ADR.

Nonobstant les dispositions du 2.1.3.8, les solutions et mélanges (tels que préparations et déchets) de matières affectées à la lettre N "dangereux pour l'environnement" (R50; R50/53; R51/53) dans la Directive 67/548/CEE telle que modifiée, peuvent n'être affectées au No ONU 3077 ou 3082 que si, conformément à la Directive 1999/45/CEE du Parlement européen et du Conseil du 31 mai 1999 concernant le rapprochement des dispositions législatives, réglementaires et administratives des États membres relatives à la classification, à l'emballage et à l'étiquetage des préparations dangereuses<sup>7</sup>, telle que modifiée, elles sont affectées à la lettre N "dangereux pour l'environnement" (R50; R50/53; R51/53) et ne peuvent être affectées à une des classes 1 à 8 ou à d'autres rubriques de la classe 9.

<sup>6</sup> *Journal officiel des Communautés européennes, No 196 du 16 août 1967, pages 1 à 5.*

<sup>7</sup> *Journal officiel des Communautés européennes, No L 200 du 30 juillet 1999, pages 1 à 68.*

*Micro-organismes ou organismes génétiquement modifiés*

- 2.2.9.1.11 Les micro-organismes génétiquement modifiés (MOGM) et les organismes génétiquement modifiés (OGM) sont des micro-organismes et organismes dans lesquels le matériel génétique a été à dessein modifié selon un processus qui n'intervient pas dans la nature. Ils sont affectés à la classe 9 (No ONU 3245) s'ils ne répondent pas à la définition des substances infectieuses, mais peuvent entraîner chez les animaux, les végétaux ou les matières microbiologiques des modifications qui, normalement, ne résultent pas de la reproduction naturelle.

*NOTA 1 : Les MOGM qui sont des matières infectieuses sont des matières de la classe 6.2 (Nos ONU 2814 et 2900).*

*2 : Les MOGM et les OGM ne sont pas soumis aux prescriptions de l'ADR lorsque les autorités compétentes des pays d'origine, de transit et de destination en autorisent l'utilisation<sup>8</sup>.*

*3 : Les animaux vivants ne doivent pas servir à transporter des micro-organismes génétiquement modifiés relevant de la présente classe, sauf si la matière ne peut être transportée autrement.*

- 2.2.9.1.12 Les organismes génétiquement modifiés, dont on sait ou dont on pense qu'ils sont dangereux pour l'environnement, doivent être transportés conformément aux conditions fixées par l'autorité compétente du pays d'origine.

*Matières transportées à chaud*

- 2.2.9.1.13 Les matières transportées à chaud comprennent les matières qui sont transportées ou remises au transport à l'état liquide et à une température égale ou supérieure à 100 °C et, pour les matières ayant un point d'éclair, inférieure à leur point d'éclair. Elles comprennent aussi les solides transportés ou remis au transport à une température égale ou supérieure à 240 °C.

*NOTA : Les matières transportées à chaud ne sont affectées à la classe 9 que si elles ne répondent aux critères d'aucune autre classe.*

*Autres matières qui présentent un risque pendant le transport mais qui ne correspondent à la définition d'aucune autre classe.*

- 2.2.9.1.14 Les autres matières diverses ci-dessous ne répondent à la définition d'aucune autre classe et sont donc affectées à la classe 9 :

Composé d'ammoniac solide ayant un point d'éclair inférieur à 61 °C  
Dithionite à faible risque  
Liquide hautement volatile  
Matière dégageant des vapeurs nocives  
Matières contenant des allergènes  
Trousse chimique et trousses de premier secours

*NOTA : Les Nos ONU 1845 dioxyde de carbone solide (neige carbonique), 2071 engrais au nitrate d'ammonium, 2216 farine de poisson (déchets de poisson) stabilisée, 2807 masses magnétisées, 3166 moteur à combustion interne ou véhicule à propulsion par gaz*

---

<sup>8</sup> Voir notamment la partie C de la Directive 2001/18/CE du Parlement européen et du Conseil relative à la dissémination volontaire d'organismes génétiquement modifiés dans l'environnement et à la suppression de la Directive 90/220/CEE (Journal officiel des Communautés européennes, No L.106, du 17 avril 2001, pp. 8 à 14) qui fixe les procédures d'autorisation dans la Communauté européenne.

*inflammable ou véhicule à propulsion par liquide inflammable, 3171 véhicule mû par accumulateurs ou 3171 appareil mû par accumulateurs, 3334 matière liquide réglementée pour l'aviation, n.s.a., 3335 matière solide réglementée pour l'aviation, n.s.a. et 3363 marchandises dangereuses contenues dans des machines ou marchandises dangereuses contenues dans des appareils, qui figurent dans le Règlement type de l'ONU ne sont pas soumis aux prescriptions de l'ADR.*

*Affectation à un groupe d'emballage*

2.2.9.1.15 Les matières et objets de la classe 9 énumérés au tableau A du chapitre 3.2 doivent être affectés à l'un des groupes d'emballage ci-dessous, selon leur degré de danger :

Groupe d'emballage II : matières moyennement dangereuses

Groupe d'emballage III : matières faiblement dangereuses.

### **2.2.9.2 *Matières et objets non admis au transport***

Les matières et objets ci-dessous ne sont pas admis au transport :

- Piles au lithium qui ne satisfont pas aux conditions pertinentes des dispositions spéciales 188, 230 ou 636 du chapitre 3.3;
- Récipients de rétention vides non nettoyés pour des appareils tels que transformateurs, condensateurs ou appareils hydrauliques renfermant des matières relevant des Nos ONU 2315, 3151 ou 3152.

### 2.2.9.3 Liste des rubriques collectives

<b>Matières qui inhalées sous forme de poussière fine, peuvent mettre en danger la santé</b>	<b>M1</b>	2212 AMIANTE BLEU (crocidolite) ou 2212 AMIANTE BRUN (amosite, mysorite) 2590 AMIANTE BLANC (chrysotile, actinolite, anthophyllite, trémolite)
<b>Matières et appareils qui, en cas d'incendie, peuvent former des dioxines</b>	<b>M2</b>	2315 DIPHÉNYLES POLYCHLORÉS LIQUIDES 3432 DIPHÉNYLES POLYCHLORÉS SOLIDES 3151 DIPHÉNYLES POLYHALOGÉNÉS LIQUIDES ou 3151 TERPHÉNYLES POLYHALOGÉNÉS LIQUIDES 3152 DIPHÉNYLES POLYHALOGÉNÉS SOLIDES ou 3152 TERPHÉNYLES POLYHALOGÉNÉS SOLIDES
<b>Matières dégageant des vapeurs inflammables</b>	<b>M3</b>	2211 POLYMÈRES EXPANSIBLES EN GRANULÉS dégageant des vapeurs inflammables 3314 MATIÈRE PLASTIQUE POUR MOULAGE en pâte, en feuille ou en cordon extrudé, dégageant des vapeurs inflammables
<b>Piles au lithium</b>	<b>M4</b>	3090 PILES AU LITHIUM 3091 PILES AU LITHIUM CONTENUES DANS UN ÉQUIPEMENT ou 3091 PILES AU LITHIUM EMBALLIES AVEC UN ÉQUIPEMENT
<b>Engins de sauvetage</b>	<b>M5</b>	2990 ENGINS DE SAUVETAGE AUTOGONFLABLES 3072 ENGINS DE SAUVETAGE NON AUTOGONFLABLES contenant des marchandises dangereuses comme équipement 3268 GÉNÉRATEURS DE GAZ POUR SAC GONFLABLE ou 3268 MODULES DE SAC GONFLABLE ou 3268 RÉTRACTEURS DE CEINTURE DE SÉCURITÉ
<b>Matières dangereuses pour l'environnement</b>	<b>M6</b>	<b>polluantes pour l'environnement aquatique, liquides</b> 3082 MATIÈRE DANGEREUSE DU POINT DE VUE DE L'ENVIRONNEMENT, LIQUIDE, N.S.A.
	<b>M7</b>	<b>polluantes pour l'environnement aquatique, solides</b> 3077 MATIÈRE DANGEREUSE DU POINT DE VUE DE L'ENVIRONNEMENT, SOLIDE, N.S.A.
<b>Matières transportées à chaud</b>	<b>M8</b>	<b>micro-organismes et</b> 3245 MICRO-ORGANISMES GÉNÉTIQUEMENT MODIFIÉS
	<b>M9</b>	<b>liquides</b> 3257 LIQUIDE TRANSPORTÉ À CHAUD, N.S.A., à une température égale ou supérieure à 100 °C et inférieure à son point d'éclair (y compris métal fondu, sel fondu, etc.)
	<b>M10</b>	<b>solides</b> 3258 SOLIDE TRANSPORTÉ À CHAUD, N.S.A., à une température égale ou supérieure à 240 °C
<b>Autres matières qui présentent un risque pendant le transport mais qui ne correspondent à la définition d'aucune autre classe 9</b>	<b>M11</b>	Pas de rubrique collective. Seules les matières énumérées au tableau A du chapitre 3.2 sont soumises aux prescriptions relatives à la classe 9 sous ce code de classification, à savoir : 1841 ALDÉHYDATE D'AMMONIAQUE 1931 DITHIONITE DE ZINC 1941 DIBROMODIFLUOROMÉTHANE 1990 BENZALDÉHYDE 2969 GRAINES DE RICIN, ou 2969 FARINE DE RICIN, ou 2969 TOURTEAUX DE RICIN, ou 2969 GRAINES DE RICIN EN FLOCONS 3316 TROUSSE CHIMIQUE, ou 3316 TROUSSE DE PREMIERS SECOURS 3359 ENGIN SOUS FUMIGATION



## **CHAPITRE 2.3**

### **MÉTHODES D'ÉPREUVE**

#### **2.3.0 Généralités**

Sauf dispositions contraires au chapitre 2.2 ou au présent chapitre, les méthodes d'épreuve à utiliser pour le classement des marchandises dangereuses sont celles figurant dans le Manuel d'épreuves et de critères.

#### **2.3.1 Épreuve d'exsudation des explosifs de mine (de sautage) de type A**

2.3.1.1 Les explosifs de mine (de sautage) de type A (No ONU 0081) doivent, s'ils contiennent plus de 40 % d'ester nitrique liquide, outre les épreuves définies dans le Manuel d'épreuves et de critères, satisfaire à l'épreuve d'exsudation suivante.

2.3.1.2 L'appareil pour épreuve d'exsudation des explosifs de mine (de sautage) (figures 1 à 3) se compose d'un cylindre creux, en bronze. Ce cylindre, fermé à une extrémité par une plaque du même métal, a un diamètre intérieur de 15,7 mm et une profondeur de 40 mm. Il est percé de 20 trous de 0,5 mm de diamètre (4 séries de 5 trous) sur la périphérie. Un piston en bronze, cylindrique sur une longueur de 48 mm et d'une longueur totale de 52 mm, coulisse dans le cylindre disposé verticalement. Le piston, d'un diamètre de 15,6 mm, est chargé avec une masse de 2 220 g afin d'exercer une pression de 120 kPa (1,20 bar) sur la base du cylindre.

2.3.1.3 On forme, avec 5 à 8 g d'explosif de mine (de sautage), un petit boudin de 30 mm de long et 15 mm de diamètre, que l'on enveloppe de toile très fine et que l'on place dans le cylindre; puis on met par-dessus le piston et sa masse de chargement, afin que l'explosif de mine (de sautage) soit soumis à une pression de 120 kPa (1,20 bar). On note le temps au bout duquel apparaissent les premières traces de gouttelettes huileuses (nitroglycérine) aux orifices extérieurs des trous du cylindre.

2.3.1.4 L'explosif de mine (de sautage) est considéré comme satisfaisant si le temps s'écoulant avant l'apparition des suintements liquides est supérieur à 5 minutes, l'épreuve étant faite à une température comprise entre 15 °C et 25 °C.



## Épreuve d'exsudation de l'explosif

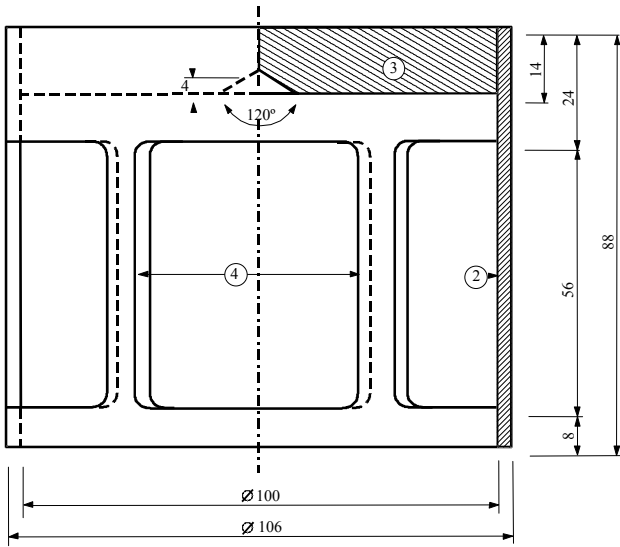


Fig.1: Charge en forme de cloche, masse 2220 g, capable d'être suspendue sur le piston en bronze

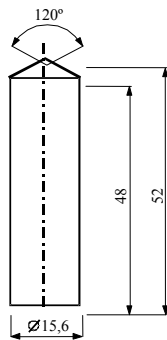


Fig.2: Piston cylindrique en bronze, dimensions en mm

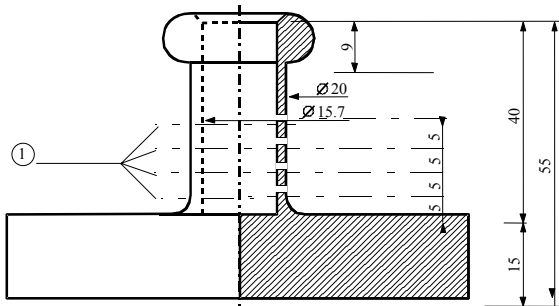


Fig.3: Cylindre creux en bronze, fermé d'un côté; Plan et coupe verticale, dimensions en mm

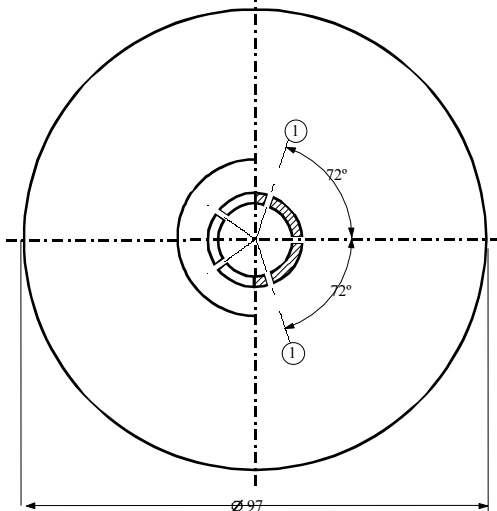


Fig. 1 à 3

- (1) 4 series de 5 trous de 0.5  $\theta$
- (2) cuivre
- (3) plaque en plomb avec cône central dans la face inférieure
- (4) 4 ouvertures, env.  $46 \times 56$ , réparties régulièrement sur la périphérie

## 2.3.2 **Épreuves relatives aux mélanges nitrés de cellulose de la classe 4.1**

- 2.3.2.1 La nitrocellulose chauffée pendant une demi-heure à 132 °C ne doit pas dégager de vapeurs nitreuses (gaz nitreux) jaune brun visibles. La température d'inflammation doit être supérieure à 180 °C. Voir 2.3.2.3 à 2.3.2.8, 2.3.2.9 a) et 2.3.2.10 ci-après.
- 2.3.2.2 Trois grammes de nitrocellulose plastifiée, chauffée pendant une heure à 132 °C ne doivent pas dégager de vapeurs nitreuses (gaz nitreux) jaune brun visibles. La température d'inflammation doit être supérieure à 170 °C. Voir 2.3.2.3 à 2.3.2.8, 2.3.2.9 b) et 2.3.2.10 ci-après.
- 2.3.2.3 Les modalités d'exécution des épreuves indiquées ci-après sont applicables lorsque des divergences d'opinion se manifestent sur l'admissibilité des matières au transport routier.
- 2.3.2.4 Si l'on suit d'autres méthodes ou modalités d'exécution des épreuves en vue de la vérification des conditions de stabilité indiquées ci-dessus dans la présente section, ces méthodes doivent mener à la même appréciation que celle à laquelle on pourrait arriver par les méthodes ci-après.
- 2.3.2.5 Pendant les épreuves de stabilité par chauffage ci-dessous, la température de l'étuve renfermant l'échantillon soumis à l'épreuve ne doit pas s'écarter de plus de 2 °C de la température prescrite; la durée de l'épreuve doit être respectée à deux minutes près, que cette durée soit de 30 minutes ou de 60 minutes. L'étuve doit être telle qu'après l'introduction de l'échantillon, elle retrouve la température prescrite en 5 minutes au plus.
- 2.3.2.6 Avant d'être soumis aux épreuves des 2.3.2.9 et 2.3.2.10 ci-après, les échantillons doivent être séchés pendant au moins 15 heures, à la température ambiante, dans un dessiccateur à vide garni de chlorure de calcium fondu et granulé, la matière étant disposée en une couche mince; à cet effet, les matières qui ne sont ni pulvérulentes ni fibreuses seront soit broyées, soit râpées, soit coupées en petits morceaux. La pression dans le dessiccateur doit être inférieure à 6,5 kPa (0,065 bar).
- 2.3.2.7 Avant d'être séchées dans les conditions indiquées au 2.3.2.6 ci-dessus, les matières conformes au 2.3.2.2 ci-dessus sont soumises à un préséchage dans une étuve bien ventilée, à 70 °C, tant que la perte de masse par quart d'heure n'est pas inférieure à 0,3 % de la masse initiale.
- 2.3.2.8 La nitrocellulose faiblement nitrée conforme au 2.3.2.1 ci-dessus, subit d'abord un séchage préalable dans les conditions indiquées au 2.3.2.7 ci-dessus; le séchage est achevé par un séjour de 15 heures au moins dans un dessiccateur garni d'acide sulfurique concentré.

### 2.3.2.9 ***Épreuve de stabilité chimique à la chaleur***

- a) Épreuve sur la matière définie au 2.3.2.1 ci-dessus
- i) Dans chacune des deux éprouvettes en verre ayant les dimensions suivantes :

longueur	350	mm
diamètre intérieur	16	mm
épaisseur de la paroi	1,5	mm

on introduit 1 g de matière séchée sur du chlorure de calcium (le séchage doit s'effectuer, si nécessaire, après avoir réduit la matière en morceaux d'une masse ne dépassant pas 0,05 g chacun). Les deux éprouvettes, complètement couvertes, sans que la fermeture offre de résistance, sont ensuite placées dans une étuve dont elles dépassent au moins des 4/5 au moins de leur longueur, et sont maintenues à une température constante de 132 °C pendant 30 minutes. On

observe si, pendant ce laps de temps, des gaz nitreux se dégagent, à l'état de vapeurs jaune brun, particulièrement bien visibles sur un fond blanc;

- ii) La matière est réputée stable en l'absence de telles vapeurs;
- b) Épreuve sur la nitrocellulose plastifiée (voir 2.3.2.2)
- i) On introduit 3 g de nitrocellulose plastifiée dans des éprouvettes en verre analogues à celles indiquées sous a), lesquelles sont ensuite placées dans une étuve maintenue à une température constante de 132 °C;
  - ii) Les éprouvettes contenant la nitrocellulose plastifiée sont maintenues dans l'étuve pendant une heure. Pendant cette durée, aucune vapeur nitreuse jaune brun ne doit être visible. Constatation et appréciation comme sous a).

### **2.3.2.10** *Température d'inflammation (voir 2.3.2.1 et 2.3.2.2)*

- a) La température d'inflammation est déterminée en chauffant 0,2 g de matière contenue dans une éprouvette en verre qui est immergée dans un bain d'alliage de Wood. L'éprouvette est immergée dans le bain lorsque celui-ci a atteint 100 °C. La température du bain est ensuite augmentée progressivement de 5 °C par minute;
- b) Les éprouvettes doivent avoir les dimensions suivantes :

longueur	125 mm
diamètre intérieur	15 mm
épaisseur de la paroi	0,5 mm

et doivent être immergées à une profondeur de 20 mm;
- c) L'épreuve doit être répétée trois fois, en notant chaque fois la température à laquelle une inflammation de la matière se produit, c'est-à-dire : combustion lente ou rapide, déflagration ou détonation;
- d) La température la plus basse relevée lors des trois épreuves est retenue comme température d'inflammation.

### **2.3.3** *Épreuves relatives aux liquides inflammables des classes 3, 6.1 et 8*

#### **2.3.3.1** *Épreuve pour déterminer le point d'éclair*

2.3.3.1.1 Le point d'éclair doit être déterminé au moyen d'un des types d'appareil suivants :

- a) Abel;
- b) Abel-Pensky;
- c) Tag;
- d) Pensky-Martens;
- e) Appareil conforme aux normes ISO 3679:1983 ou ISO 3680:1983.

2.3.3.1.2 Pour déterminer le point d'éclair des peintures, colles et autres produits visqueux semblables contenant des solvants, seuls doivent être utilisés les appareils et méthodes d'essai capables de déterminer le point d'éclair des liquides visqueux, conformément aux normes suivantes :

- a) ISO 3679:1983;
- b) ISO 3680:1983;
- c) ISO 1523:1983;
- d) DIN 53213, première partie:1978.

- 2.3.3.1.3 Le mode opératoire doit être fondé soit sur une méthode d'équilibre soit sur une méthode de non-équilibre.
- 2.3.3.1.4 Pour le mode opératoire fondé sur la méthode d'équilibre, voir :
- a) ISO 1516:1981;
  - b) ISO 3680:1983;
  - c) ISO 1523:1983;
  - d) ISO 3679:1983.
- 2.3.3.1.5 Les modes opératoires fondés sur la méthode de non-équilibre sont les suivants :
- a) Pour l'appareil Abel, voir :
    - i) Norme britannique BS 2000, partie 170:1995;
    - ii) Norme française NF M07-011:1988;
    - iii) Norme française NF T66-009:1969.
  - b) Pour l'appareil Abel-Pensky, voir :
    - i) Norme allemande DIN 51755, partie 1:1974 (pour les températures comprises entre 5 et 65 °C);
    - ii) Norme allemande DIN 51755, partie 2:1978 (pour les températures inférieures à 5 °C);
    - iii) Norme française NF M07-036:1984;
  - c) Pour l'appareil Tag, voir la norme américaine ASTM D 56:1993;
  - d) Pour l'appareil Pensky-Martens, voir :
    - i) Norme internationale ISO 2719:1988;
    - ii) Norme européenne EN 22719 dans chacune de ses versions nationales (par exemple BS 2000, partie 404/EN 22719):1994;
    - iii) Norme américaine ASTM D 93:1994;
    - iv) Norme de l'Institut du Pétrole IP 34:1988.
- 2.3.3.1.6 Les modes opératoires énumérés aux 2.3.3.1.4 et 2.3.3.1.5 ne doivent être utilisés que pour les gammes de point d'éclair spécifiées dans chacun de ces modes. En choisissant un mode opératoire, il conviendra d'examiner la possibilité de réactions chimiques entre la matière et le porte-échantillon. Sous réserve des exigences de sécurité, l'appareil devra être à l'abri des courants d'air. Pour des raisons de sécurité, on utilisera pour les peroxydes organiques et les matières autoréactives (aussi appelées matières "énergétiques"), ou pour les matières toxiques une méthode utilisant un échantillon de volume réduit, environ 2 ml.
- 2.3.3.1.7 Lorsque le point d'éclair, déterminé par une méthode de non-équilibre conformément au 2.3.3.1.5, se trouve être de  $23 \pm 2$  °C ou de  $61 \pm 2$  °C, ce résultat doit être confirmé pour chaque plage de température au moyen d'une méthode d'équilibre conformément au 2.3.3.1.4.
- 2.3.3.1.8 En cas de contestation sur le classement d'un liquide inflammable, le classement proposé par l'expéditeur doit être accepté si, lors d'une contre-épreuve de détermination du point d'éclair, on obtient un résultat qui ne s'écarte pas de plus de 2 °C des limites (23 °C et 61 °C respectivement) fixées en 2.2.3.1. Si l'écart est supérieur à 2 °C, on exécute une deuxième

contre-épreuve et on retiendra la valeur la plus basse des points d'éclair obtenus dans les deux contre-épreuves.

### 2.3.3.2 *Épreuve pour déterminer la teneur en peroxyde*

Pour déterminer la teneur en peroxyde d'un liquide, on procède comme suit :

On verse dans une fiole d'Erlenmeyer une masse  $p$  (environ 5 g pesés à 0,01 g près) du liquide à titrer; on ajoute 20 cm<sup>3</sup> d'anhydride acétique et 1 g environ d'iodure de potassium solide pulvérisé; on agite la fiole et, après 10 minutes, on la chauffe pendant 3 minutes jusqu'à environ 60 °C. Après l'avoir laissée refroidir pendant 5 minutes, on ajoute 25 cm<sup>3</sup> d'eau. On laisse ensuite reposer pendant une demi-heure, puis on titre l'iode libérée avec une solution décimale d'hyposulfite de sodium, sans addition d'un indicateur, la décoloration totale indiquant la fin de la réaction. Si  $n$  est le nombre de cm<sup>3</sup> de solution d'hyposulfite nécessaire, le pourcentage de peroxyde (calculé en H<sub>2</sub>O<sub>2</sub>) que renferme l'échantillon est obtenu par la formule :

$$\frac{17n}{100p}$$

### 2.3.4 *Épreuve pour déterminer la fluidité*

Pour déterminer la fluidité des matières et mélanges liquides, visqueux ou pâteux, on applique la méthode ci-après :

#### 2.3.4.1 *Appareil d'essai*

Pénétromètre commercial conforme à la norme ISO 2137:1985, avec tige guide de 47,5 g ± 0,05 g; disque perforé en duralumin à trous coniques, d'une masse de 102,5 g ± 0,05 g (voir figure 1); récipient de pénétration destiné à recevoir l'échantillon, d'un diamètre intérieur de 72 mm à 80 mm.

#### 2.3.4.2 *Mode opératoire*

On verse l'échantillon dans le récipient de pénétration au moins une demi-heure avant la mesure. Après avoir fermé hermétiquement le récipient, on laisse reposer jusqu'à la mesure. On chauffe l'échantillon dans le récipient de pénétration fermé hermétiquement jusqu'à 35 °C ± 0,5 °C, puis on le place sur le plateau du pénétromètre juste avant d'effectuer la mesure (au maximum 2 minutes avant). On pose alors le centre S du disque perforé sur la surface du liquide et on mesure le taux de pénétration.

#### 2.3.4.3 *Évaluation des résultats*

Une matière est pâteuse si une fois que le centre S a été appliqué à la surface de l'échantillon, la pénétration indiquée par le cadran de la jauge :

- a) est inférieure à 15,0 mm ± 0,3 mm après une durée de mise en charge de 5 s ± 0,1 s; ou
- b) est supérieure à 15,0 mm ± 0,3 mm après une durée de mise en charge de 5 s ± 0,1 s, mais, après une nouvelle période de 55 s ± 0,5 s, la pénétration supplémentaire est inférieure à 5 mm ± 0,5 mm.

**NOTA :** Dans le cas d'échantillons ayant un point d'écoulement, il est souvent impossible d'obtenir une surface à niveau constant dans le récipient de pénétration et, par conséquent, d'établir clairement les conditions initiales de mesure pour la mise en contact du centre S.



### **2.3.5 Épreuves pour déterminer l'écotoxicité, la persistance et la bioaccumulation de matières dans l'environnement aquatique en vue de leur affectation à la classe 9**

*NOTA : Les méthodes d'épreuve utilisées doivent être celles adoptées par l'Organisation de coopération et de développement économiques (OCDE) et la Commission européenne. Au cas où d'autres méthodes seraient utilisées, il doit obligatoirement s'agir de méthodes internationalement reconnues, équivalant à celles de l'OCDE et de la Commission européenne, et définies dans les procès-verbaux d'épreuve.*

#### **2.3.5.1 Toxicité aiguë pour les poissons**

Cette épreuve a pour but de déterminer la concentration qui provoque une mortalité de 50 % chez l'espèce soumise à l'épreuve. Il s'agit de la valeur CL<sub>50</sub>, à savoir la concentration de la matière dans l'eau qui provoque la mort de 50 % du groupe de poissons soumis à l'épreuve pendant une durée continue d'au moins 96 heures. Les espèces de poisson appropriées sont les suivantes : barbue rayée (Brachydanio rerio), vairon à grosse tête (Pimephales promelas) et truite arc-en-ciel (Oncorhynchus mykiss).

Les poissons sont exposés à la matière soumise à l'épreuve qui est ajoutée à l'eau à des concentrations variables (plus un bocal témoin). Des relevés sont effectués au moins toutes les 24 heures. A l'expiration de la période d'exposition de 96 heures et, si possible, lors de chaque relevé, on calcule la concentration provoquant la mort de 50 % des poissons. On détermine en outre le taux de concentration sans effet (NOEC) observé pendant 96 heures.

#### **2.3.5.2 Toxicité aiguë pour les daphnies**

Cette épreuve a pour but de déterminer la concentration effective de matière dans l'eau qui rend 50 % des daphnies incapables de nager (CE<sub>50</sub>). Les organismes d'épreuve appropriés sont daphnia magna et daphnia pulex. Les daphnies sont exposées pendant 48 heures à la matière soumise à l'épreuve qui est ajoutée à l'eau à des concentrations variables. On détermine aussi le taux de concentration sans effet observé (NOEC) pendant 48 heures.

#### **2.3.5.3 Inhibition de la croissance des algues**

Cette épreuve a pour but de déterminer l'effet d'un produit chimique sur la croissance des algues dans des conditions normalisées. Pendant 72 heures, on compare la modification de la biomasse et le taux de croissance des algues dans les mêmes conditions, mais en l'absence du produit chimique soumis à l'épreuve. On obtient ainsi la concentration effective qui réduit de 50 % le taux de croissance des algues (CI<sub>50r</sub>) mais aussi la formation de la biomasse (CI<sub>50b</sub>).

#### **2.3.5.4 Épreuves de biodégradabilité facile**

Les épreuves ont pour but de déterminer le degré de biodégradation dans des conditions aérobies normalisées. La matière soumise à l'épreuve est ajoutée en faibles concentrations à un bouillon de culture contenant des bactéries aérobies. On observe l'évolution de la dégradation pendant 28 jours en déterminant le paramètre spécifié dans la méthode d'épreuve. Il existe plusieurs méthodes d'épreuve équivalentes. Les paramètres comprennent la diminution du carbone organique dissous (COD), le dégagement de dioxyde de carbone (CO<sub>2</sub>) et la déperdition d'oxygène (O<sub>2</sub>).

Une matière est considérée comme facilement biodégradable si en 28 jours au maximum les critères ci-dessous sont satisfaits - moins de 10 jours après que le taux de dégradation eût atteint 10 % pour la première fois :

Diminution du COD	:	70 %
Dégagement de CO <sub>2</sub>	:	60 % de la production théorique de CO <sub>2</sub>
Déperdition de O <sub>2</sub>	:	60 % de la demande théorique de O <sub>2</sub> .

Si les critères ci-dessus ne sont pas satisfaits, l'épreuve peut être poursuivie au-delà de 28 jours mais alors le résultat représentera la biodégradabilité foncière de la matière soumise à l'épreuve. Aux fins d'affectation, le résultat de la dégradabilité "facile" est normalement requis.

Lorsque seules la DCO et la DBO<sub>5</sub> sont connues, la matière soumise à l'épreuve est considérée comme facilement biodégradable si

$$\frac{DBO_5}{DCO} \geq 0,5$$

La DBO (*demande biochimique d'oxygène*) se définit comme la masse d'oxygène dissous nécessaire au processus d'oxydation biochimique d'un volume spécifique de solution de la matière dans des conditions prescrites. Le résultat est exprimé en grammes de DBO par gramme de matière soumise à l'épreuve. L'épreuve, qui dure normalement 5 jours (DBO<sub>5</sub>), est effectuée selon une procédure d'épreuve nationale normalisée.

La DCO (demande chimique d'oxygène) sert à mesurer l'oxydabilité d'une matière, exprimée en quantité équivalente d'oxygène d'un réactif oxydant consommé par la matière dans des conditions de laboratoire déterminées. Les résultats sont exprimés en grammes de DCO par gramme de matière. On peut utiliser une procédure d'épreuve nationale normalisée.

### 2.3.5.5 *Épreuves pour la capacité de bioaccumulation*

2.3.5.5.1 Ces épreuves ont pour but de déterminer la capacité de bioaccumulation au moyen soit du rapport à l'équilibre entre la concentration (c) de la matière dans un solvant et sa concentration dans l'eau, soit du facteur de bioconcentration (BCF).

2.3.5.5.2 Le rapport à l'équilibre entre la concentration (c) d'une matière dans un solvant et sa concentration dans l'eau s'exprime normalement en log<sub>10</sub>. Le solvant doit avoir une miscibilité négligeable et la matière ne doit pas ioniser dans l'eau. Le solvant normalement utilisé est du n-octanol.

Dans le cas du n-octanol et de l'eau, le résultat est le suivant :

$$\log P_{ow} = \log_{10} [c_o / c_w]$$

où P<sub>ow</sub> est le coefficient de partage obtenu en divisant la concentration de la matière dans le n-octanol (c<sub>o</sub>) par la concentration de la matière dans l'eau (c<sub>w</sub>). Si log P<sub>ow</sub> ≥ 3,0 la matière a une capacité de bioaccumulation.

2.3.5.5.3 Le facteur de bioconcentration (BCF) se définit comme le rapport entre la concentration de matière soumise à l'épreuve dans les poissons soumis à l'épreuve (c<sub>f</sub>) et la concentration dans l'eau soumise à l'épreuve (c<sub>w</sub>) à l'état stable :

$$BCF = (c_f) / (c_w).$$

Le principe de l'épreuve consiste à exposer les poissons à la matière soumise à l'épreuve, en solution ou en dispersion dans de l'eau à des concentrations connues. Les épreuves peuvent être effectuées en flux continu ou selon la procédure statique ou semi-statique, selon la méthode d'épreuve choisie, en fonction des propriétés de la matière soumise à l'épreuve. Les poissons sont exposés à la matière soumise à l'épreuve pendant une période donnée, suivie



d'une période sans autre exposition. Pendant la seconde période, on mesure l'augmentation de la matière soumise à l'épreuve dans l'eau, c'est-à-dire le taux d'excrétion ou de dépuración. (Les différentes procédures d'épreuve détaillées et la méthode de calcul du facteur de bioconcentration sont expliquées dans les Lignes directrices de l'OCDE pour les essais de produits chimiques, méthodes 305A à 305E, 12 mai 1981.)

2.3.3.5.4 Une matière peut avoir un  $\log P_{ow}$  supérieur à 3 et un facteur de bioconcentration inférieur à 100, ce qui indiquerait une capacité de bioaccumulation faible, voire nulle. En cas de doute, le facteur de bioconcentration l'emporte sur le  $\log P_{ow}$ , comme indiqué dans le graphique indiquant la procédure à suivre au 2.3.5.7.

### 2.3.5.6 *Critères*

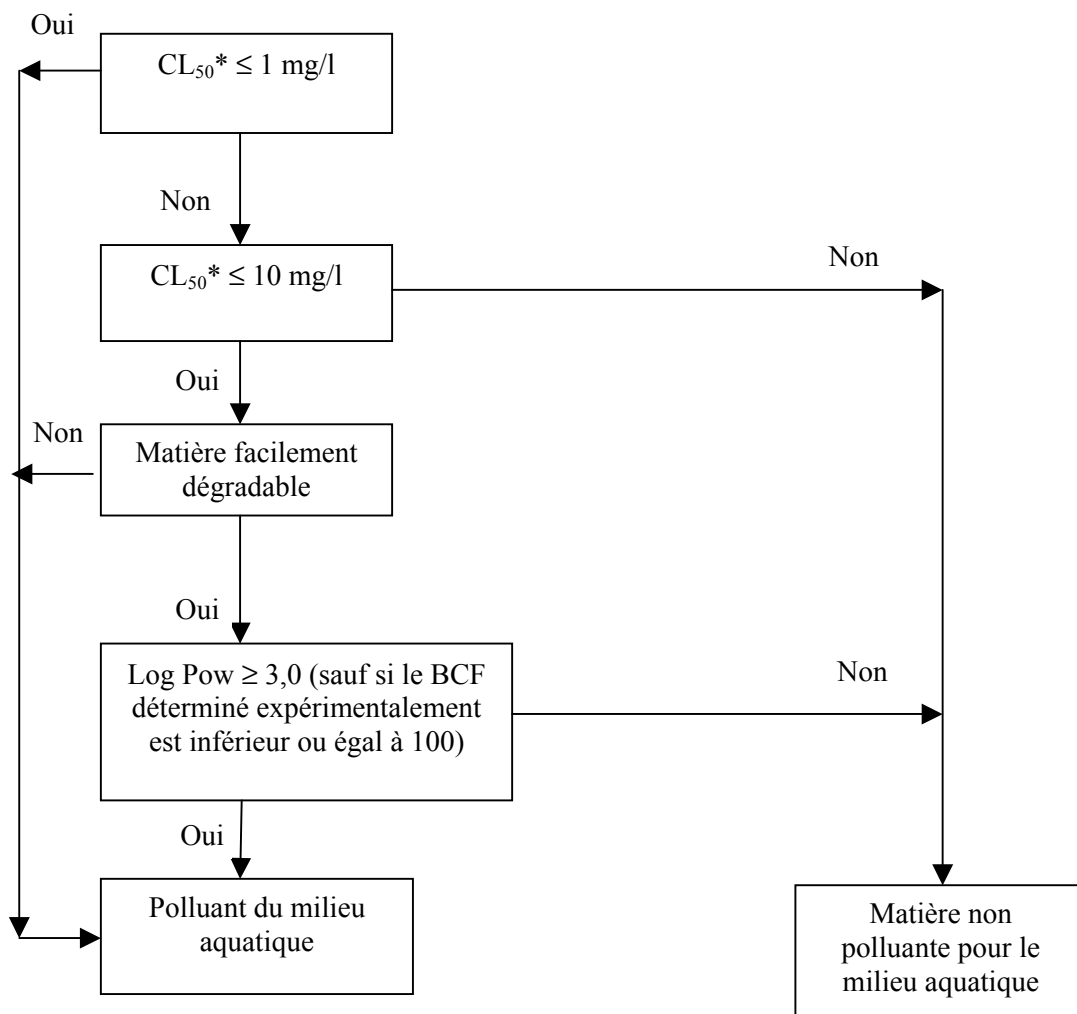
Une matière peut être considérée comme un polluant du milieu aquatique si l'un des critères suivants est satisfait :

la plus faible des valeurs de la  $CL_{50}$  pendant 96 heures pour les poissons, de la  $CE_{50}$  pendant 48 heures pour les daphnies ou de la  $CI_{50}$  pendant 72 heures pour les algues

- est inférieure ou égale à 1 mg/l;
- est supérieure à 1 mg/l mais inférieure ou égale à 10 mg/l, et la matière n'est pas biodégradable;
- est supérieure à 1 mg/l mais inférieure ou égale à 10 mg/l, et le  $\log P_{ow}$  est supérieur ou égal à 3,0 (sauf si le facteur de bioconcentration déterminé expérimentalement est inférieur ou égal à 100).

### 2.3.5.7 Procédure à suivre

Détermination de la toxicité aiguë pour les poissons, les daphnies ou les algues



\* Valeur la moins élevée de la CL<sub>50</sub> pendant 96 heures, de la CE<sub>50</sub> pendant 48 heures ou de la CI<sub>50</sub> pendant 72 heures, selon le cas.

BCF = facteur de bioconcentration.

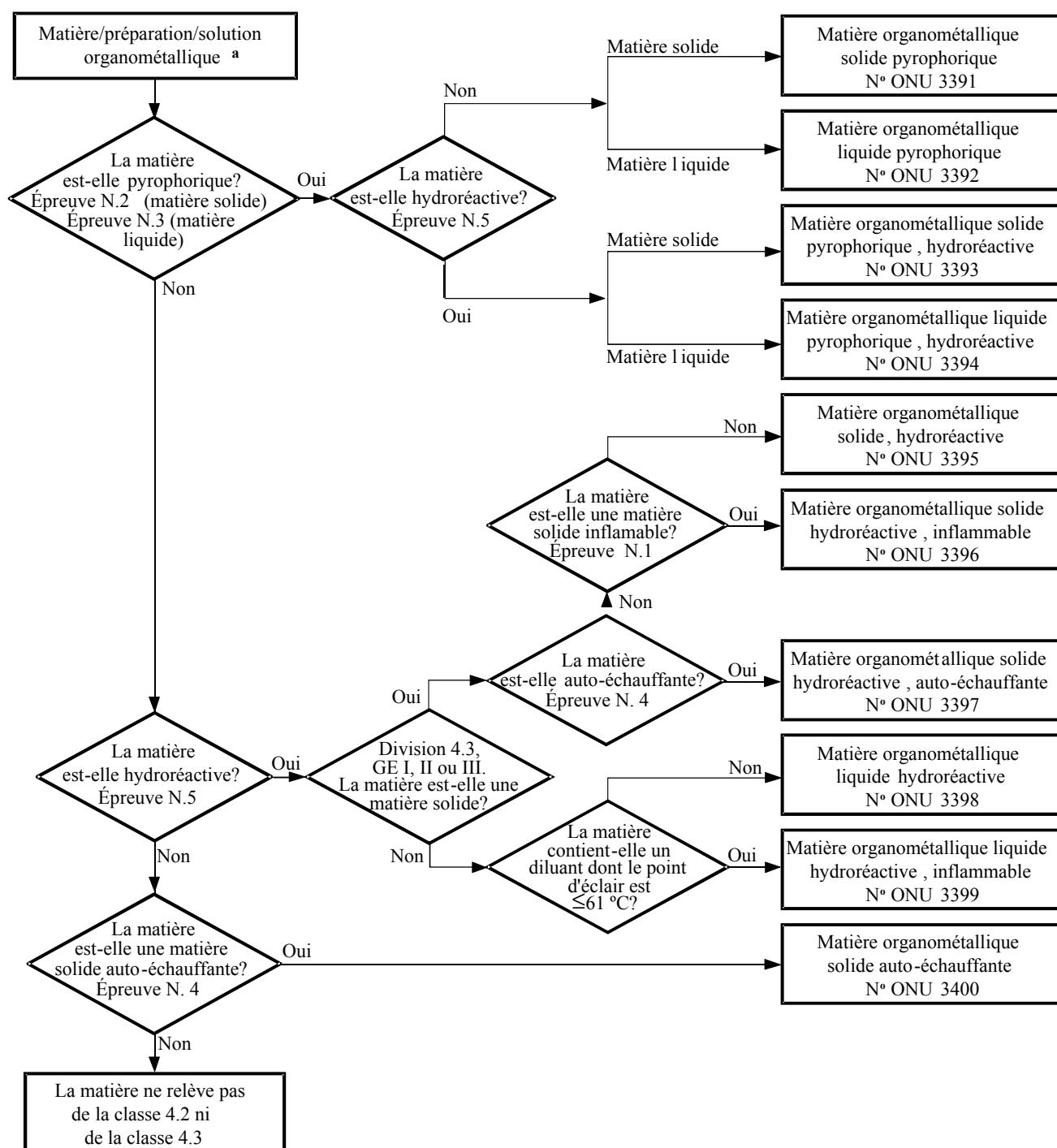
### 2.3.6 Classification des matières organométalliques dans les classes 4.2 et 4.3

En fonction de leurs propriétés, telles que déterminées selon les épreuves N.1 à N.5 du *Manuel d'épreuves et de critères*, Partie III, section 33, les matières organométalliques peuvent être classées dans les classes 4.2 ou 4.3, selon qu'il convient, conformément au diagramme de décision de la figure 2.3.6.

**NOTA 1 :** Les matières organométalliques peuvent être affectées à d'autres classes, comme il convient, en fonction de leurs autres propriétés et du tableau d'ordre de prépondérance des dangers (voir 2.1.3.10).

**2 :** Les solutions inflammables contenant des composés organométalliques à des concentrations telles qu'elles ne dégagent pas de gaz inflammables en quantités dangereuses au contact de l'eau et ne s'enflamment pas spontanément sont des matières de la classe 3.

Figure 2.3.6: Diagramme de décision pour le classement des matières organométalliques dans les classes 4.2 et 4.3 <sup>b</sup>



<sup>a</sup> Dans les cas appropriés et si des épreuves se justifient compte tenu des propriétés de réactivité, il convient de déterminer si la matière a des propriétés des classes 6.1 ou 8, conformément au tableau de l'ordre de prépondérance des caractéristiques de danger du 2.1.3.10.

<sup>b</sup> Les méthodes d'épreuve N.1 à N.5 sont décrites dans le Manuel d'épreuves et de critères, troisième partie, section 33.