

ЧАСТЬ 2

Классификация

ГЛАВА 2.1

ОБЩИЕ ПОЛОЖЕНИЯ

2.1.1 Введение

2.1.1.1 В соответствии с ДОПОГ предусматриваются следующие классы опасных грузов:

Класс 1	Взрывчатые вещества и изделия
Класс 2	Газы
Класс 3	Легковоспламеняющиеся жидкости
Класс 4.1	Легковоспламеняющиеся твердые вещества, самореактивные вещества и твердые десенсибилизированные взрывчатые вещества
Класс 4.2	Вещества, способные к самовозгоранию
Класс 4.3	Вещества, выделяющие легковоспламеняющиеся газы при соприкосновении с водой
Класс 5.1	Окисляющие вещества
Класс 5.2	Органические пероксиды
Класс 6.1	Токсичные вещества
Класс 6.2	Инфекционные вещества
Класс 7	Радиоактивные материалы
Класс 8	Коррозионные вещества
Класс 9	Прочие опасные вещества и изделия

2.1.1.2 Каждой позиции в различных классах присвоен номер ООН. Используются следующие типы позиций:

А. Одиночные позиции для точно определенных веществ или изделий, включая позиции для веществ, охватывающие несколько изомеров, например:

№ ООН 1090	АЦЕТОН
№ ООН 1104	АМИЛАЦЕТАТЫ
№ ООН 1194	ЭТИЛНИТРИТА РАСТВОР

В. Обобщенные позиции для точно определенной группы веществ или изделий, которые не являются позициями "н.у.к.", например:

№ ООН 1133	КЛЕИ
№ ООН 1266	ПАРФЮМЕРНЫЕ ПРОДУКТЫ
№ ООН 2757	ПЕСТИЦИД НА ОСНОВЕ КАРБАМАТОВ ТВЕРДЫЙ ТОКСИЧНЫЙ
№ ООН 3101	ОРГАНИЧЕСКИЙ ПЕРОКСИД ТИПА В ЖИДКИЙ

С. Конкретные позиции "н.у.к.", охватывающие какую-либо группу веществ или изделий, обладающих характерными химическими или техническими свойствами и не указанных конкретно, например:

№ ООН 1477	НИТРАТЫ НЕОРГАНИЧЕСКИЕ, Н.У.К.
№ ООН 1987	СПИРТЫ, Н.У.К.

Д. Общие позиции "н.у.к.", охватывающие какую-либо группу веществ или изделий, обладающих одним или несколькими опасными свойствами и не указанных конкретно, например:

№ ООН 1325	ЛЕГКОВОСПЛАМЕНЯЮЩЕЕСЯ ТВЕРДОЕ ВЕЩЕСТВО ОРГАНИЧЕСКОЕ, Н.У.К.
№ ООН 1993	ЛЕГКОВОСПЛАМЕНЯЮЩАЯСЯ ЖИДКОСТЬ, Н.У.К.

Позиции, определенные в пунктах В, С и D, представляют собой сводные позиции.

2.1.1.3 Для целей упаковки веществам, кроме веществ классов 1, 2, 5.2, 6.2 и 7 и самореактивных веществ класса 4.1, назначаются группы упаковки в зависимости от представляемой ими степени опасности:

группа упаковки I: вещества с высокой степенью опасности;
группа упаковки II: вещества со средней степенью опасности;
группа упаковки III: вещества с низкой степенью опасности.

Группа(ы) упаковки, к которой(ым) относится вещество, указана(ы) в таблице А главы 3.2.

2.1.2 Принципы классификации

2.1.2.1 Опасные грузы, охватываемые названием того или иного класса, классифицируются на основе их свойств в соответствии с подразделом 2.2.x.1 соответствующего класса. Отнесение опасных грузов к тому или иному классу или группе упаковки производится в соответствии с критериями, указанными в том же подразделе 2.2.x.1. Отнесение одного или нескольких видов дополнительной опасности к какому-либо опасному веществу или изделию производится на основе критериев класса или классов, соответствующих этим видам опасности, как указано в надлежащем(их) подразделе (подразделах) 2.2.x.1.

2.1.2.2 Все позиции опасных грузов перечислены в таблице А главы 3.2 в порядке присвоенных им номеров ООН. В этой таблице содержится соответствующая информация о перечисленных в ней грузах, такая как наименование, класс, группа (группы) упаковки, надлежащий(ие) знак (знаки) опасности, положения, касающиеся упаковки и перевозки¹.

2.1.2.3 Опасные грузы, которые перечислены или определены в подразделе 2.2.x.2 каждого класса, к перевозке не допускаются.

2.1.2.4 Грузы, не указанные по наименованию, т. е. грузы, не перечисленные в качестве одиночных позиций в таблице А главы 3.2 и не перечисленные или не определенные в одном из вышеупомянутых подразделов 2.2.x.2, надлежит относить к соответствующему классу согласно процедуре, предусмотренной в разделе 2.1.3. Кроме того, для них определяется вид дополнительной опасности (при наличии такового) и группа упаковки (при необходимости). После определения класса, вида дополнительной опасности (при наличии такового) и группы упаковки (при необходимости) определяется соответствующий номер ООН. В схемах принятия решения, приведенных в подразделах 2.2.x.3 (перечень сводных позиций) в конце каждого класса, указаны необходимые параметры для выбора соответствующей сводной позиции (номера ООН). Во всех случаях на основе иерархии позиций, обозначенных в подразделе 2.1.1.2 буквами В, С и D, выбирается наиболее конкретная сводная позиция, охватывающая свойства данного вещества или изделия. Если в соответствии с подразделом 2.1.1.2 данное вещество или изделие нельзя отнести к позициям типа В или С, то лишь в этом случае оно должно быть отнесено к позиции типа D.

2.1.2.5 На основе процедур испытаний, предусмотренных в главе 2.3, и критериев, изложенных в подразделах 2.2.x.1 различных классов, когда на это прямо указано, может быть определено, что вещество, раствор или смесь определенного класса, указанные по наименованию в таблице А главы 3.2, не отвечают критериям этого

¹ **Примечание секретариата:** Алфавитный перечень этих позиций, подготовленный секретариатом, воспроизведен в таблице В главы 3.2. Эта таблица не является официальной частью ДОПОГ.

класса. В таком случае считается, что данное вещество, раствор или смесь не относятся к этому классу.

2.1.2.6 Для целей классификации вещества, имеющие температуру плавления или начала плавления 20°C или ниже при давлении 101,3 кПа, рассматриваются в качестве жидкостей. Вязкое вещество, для которого конкретную температуру плавления определить невозможно, подвергается испытанию ASTM D 4359-90 или испытанию для определения текучести (испытание с использованием пенетрометра), предписанному в разделе 2.3.4.

2.1.3 Классификация веществ, включая растворы и смеси (такие, как препараты и отходы), не указанных по наименованию

2.1.3.1 Вещества, включая растворы и смеси, не указанные по наименованию, классифицируются в соответствии с их степенью опасности на основе критериев, упомянутых в подразделе 2.2.x.1 различных классов. Вид (виды) опасности, которую представляет то или иное вещество, определяется(ются) на основе его физических и химических характеристик и физиологических свойств. Такие характеристики и свойства также принимаются во внимание, когда имеющийся опыт обуславливает необходимость отнесения вещества к категории, отвечающей более жестким требованиям.

2.1.3.2 Вещество, не указанное по наименованию в таблице А главы 3.2, которое представляет какой-либо один вид опасности, должно быть отнесено к соответствующему классу и включено в одну из сводных позиций, перечисленных в подразделе 2.2.x.3 этого класса.

2.1.3.3 Раствор или смесь, содержащие только одно опасное вещество, указанное по наименованию в таблице А главы 3.2, а также одно или несколько неопасных веществ, рассматриваются как данное опасное вещество, указанное по наименованию, за исключением следующих случаев:

- a) раствор или смесь конкретно указаны по наименованию в таблице А главы 3.2; или
- b) из позиции, в которую включено данное опасное вещество, ясно следует, что она применяется только в отношении чистого или технически чистого вещества; или
- c) класс, физическое состояние или группа упаковки раствора или смеси являются иными, чем у данного опасного вещества.

В случаях, упомянутых в подпунктах b) или c), выше, раствор или смесь должны быть отнесены в качестве веществ, не указанных по наименованию, к соответствующему классу и включены в одну из сводных позиций, перечисленных в подразделе 2.2.x.3 этого класса, с учетом видов дополнительной опасности, которую представляют данный раствор или данная смесь (если таковые имеются), кроме случаев, когда данный раствор или данная смесь не отвечают критериям ни одного класса и тем самым не подпадают под действие ДОПОГ.

2.1.3.4 Растворы и смеси, содержащие вещества, относящиеся к одной из позиций, упомянутых в пунктах 2.1.3.4.1 или 2.1.3.4.2, классифицируются в соответствии с положениями этих пунктов.

2.1.3.4.1 Растворы и смеси, содержащие одно из нижеследующих веществ, указанных по наименованию, надлежит всегда относить к той же позиции, что и содержащееся в них вещество, при условии, что они не обладают опасными свойствами, указанными в подразделе 2.1.3.5.3:

– Класс 3

№ ООН 1921 ПРОПИЛЕНИМИН СТАБИЛИЗИРОВАННЫЙ; № ООН 2481 ЭТИЛИЗОЦИАНАТ; № ООН 3064 НИТРОГЛИЦЕРИНА СПИРТОВОЙ РАСТВОР, содержащий более 1%, но не более 5% нитроглицерина.

– Класс 6.1

№ ООН 1051 ВОДОРОД ЦИАНИСТЫЙ СТАБИЛИЗИРОВАННЫЙ, содержащий менее 3% воды; № ООН 1185 ЭТИЛЕНИМИН СТАБИЛИЗИРОВАННЫЙ; № ООН 1259 НИКЕЛЯ КАРБОНИЛ; № ООН 1613 ВОДОРОДА ЦИАНИСТОГО ВОДНЫЙ РАСТВОР (кислоты цианистоводородной водный раствор), содержащий не более 20% цианистого водорода; № ООН 1614 ВОДОРОД ЦИАНИСТЫЙ СТАБИЛИЗИРОВАННЫЙ, содержащий не более 3% воды и абсорбированный пористым инертным материалом; № ООН 1994 ЖЕЛЕЗА ПЕНТАКАРБОНИЛ; № ООН 2480 МЕТИЛИЗОЦИАНАТ; № ООН 3294 ВОДОРОДА ЦИАНИДА СПИРТОВОЙ РАСТВОР, содержащий не более 45% цианистого водорода.

– Класс 8

№ ООН 1052 ВОДОРОД ФТОРИСТЫЙ БЕЗВОДНЫЙ; № ООН 1744 БРОМ или № ООН 1744 БРОМА РАСТВОР; № ООН 1790 КИСЛОТА ФТОРИСТО-ВОДОРОДНАЯ, содержащая более 85% фтористого водорода; № ООН 2576 ФОСФОРА ОКСИБРОМИД РАСПЛАВЛЕННЫЙ.

2.1.3.4.2 Растворы и смеси, содержащие вещество, относящееся к одной из нижеследующих позиций класса 9:

№ ООН 2315 ПОЛИХЛОРИДЫ ФЕНИЛА, ЖИДКИЕ;
№ ООН 3151 ПОЛИГАЛОГЕНИРОВАННЫЕ ДИФЕНИЛЫ, ЖИДКИЕ;
№ ООН 3151 ПОЛИГАЛОГЕНИРОВАННЫЕ ТЕРФЕНИЛЫ, ЖИДКИЕ;
№ ООН 3152 ПОЛИГАЛОГЕНИРОВАННЫЕ ДИФЕНИЛЫ, ТВЕРДЫЕ;
№ ООН 3152 ПОЛИГАЛОГЕНИРОВАННЫЕ ТЕРФЕНИЛЫ ТВЕРДЫЕ; или
№ ООН 3432 ПОЛИХЛОРИДЫ ФЕНИЛА, ТВЕРДЫЕ

должны всегда относиться к той же позиции класса 9 при условии, что:

- они не содержат дополнительного опасного компонента, помимо компонентов, относящихся к группе упаковки III классов 3, 4.1, 4.2, 4.3, 5.1, 6.1 или 8; и
- они не обладают опасными свойствами, указанными в пункте 2.1.3.5.3.

2.1.3.5 Вещества, не указанные по наименованию в таблице А главы 3.2, обладающие более чем одним опасным свойством, и растворы или смеси, содержащие несколько опасных веществ, должны быть отнесены к соответствующей сводной позиции (см. подраздел 2.1.2.4) и к группе упаковки соответствующего класса в зависимости от их опасных свойств. Такая классификация на основании опасных свойств производится следующим образом:

2.1.3.5.1 Определение физических и химических характеристик и физиологических свойств осуществляется посредством измерения или расчета, и классификация вещества, раствора или смеси производится согласно критериям, упомянутым в подразделе 2.2.х.1 различных классов.

2.1.3.5.2 Если определить эти свойства невозможно без несоразмерных затрат или усилий (например, в отношении некоторых видов отходов), то данное вещество, раствор или

смесь должны быть отнесены к классу того компонента, который представляет наибольшую опасность.

2.1.3.5.3 Если в силу своих опасных свойств вещество, раствор или смесь могут быть включены в более чем один класс или в более чем одну группу веществ, перечисленных ниже, то в этом случае данное вещество, данный раствор или данную смесь надлежит отнести к классу или группе веществ, соответствующим наибольшей опасности, в следующем порядке приоритетов:

- a) материалы класса 7 (кроме радиоактивного материала в освобожденных упаковках, когда приоритет имеют остальные опасные свойства);
- b) вещества класса 1;
- c) вещества класса 2;
- d) жидкие десенсибилизированные взрывчатые вещества класса 3;
- e) самореактивные вещества и твердые десенсибилизированные взрывчатые вещества класса 4.1;
- f) пиррофорные вещества класса 4.2;
- g) вещества класса 5.2;
- h) вещества класса 6.1 или класса 3, которые на основании их ингаляционной токсичности надлежит относить к группе упаковки I [Вещества, которые удовлетворяют классификационным критериям класса 8 и характеризуются ингаляционной токсичностью пыли и взвесей (ЛК₅₀) в диапазоне группы упаковки I и пероральной или чрескожной токсичностью лишь в диапазоне группы упаковки III или ниже, надлежит относить к классу 8];
- i) инфекционные вещества класса 6.2.

2.1.3.5.4 Если в силу своих опасных свойств вещество относится к более чем одному классу или к более чем одной группе веществ, не перечисленных выше в пункте 2.1.3.5.3, то данное вещество надлежит классифицировать на основе той же процедуры, однако соответствующий класс выбирается с помощью таблицы приоритета опасных свойств, содержащейся в подразделе 2.1.3.10.

2.1.3.5.5 Если вещество, подлежащее перевозке, представляет собой отходы, состав которых точно не известен, его отнесение к номеру ООН и группе упаковки в соответствии с пунктом 2.1.3.5.2 может основываться на знаниях грузоотправителя об этих отходах, включая все имеющиеся технические данные и данные по безопасности, требующиеся в соответствии с действующим законодательством по вопросам безопасности и окружающей среды².

² Таким законодательством является, например, решение 2000/532/ЕС Комиссии от 3 мая 2000 года, заменяющее решение 94/3/ЕС, в котором определяется перечень отходов в соответствии со статьей 1а) директивы 75/442/ЕЕС Совета, касающейся отходов (заменена директивой 2006/12/ЕС Европейского парламента и Совета (Official Journal of the European Communities No. L 114 of 27 April 2006, page 9)), и решение 94/904/ЕС Совета, в котором определяется перечень опасных отходов в соответствии со статьей 1(4) директивы 91/ 689/ЕЕС Совета по опасным отходам (Official Journal of the European Communities No. L 226 of 6 September 2000, page 3).

При наличии сомнений выбор должен быть сделан в пользу наибольшего уровня опасности.

Однако, если на основе знаний о составе отходов и физико-химических свойствах идентифицированных компонентов можно доказать, что свойства отходов не соответствуют свойствам для уровня группы упаковки I, отходы могут быть отнесены по умолчанию к наиболее подходящей позиции "н.у.к." группы упаковки II.

Эта процедура не должна использоваться в случае отходов, содержащих вещества, упомянутые в пункте 2.1.3.5.3, выше, вещества класса 4.3, вещества, относящиеся к случаю, упомянутому в пункте 2.1.3.7, или вещества, которые не допускаются к перевозке в соответствии с подразделом 2.2.x.2.

- 2.1.3.6 Во всех случаях должна использоваться наиболее конкретная применимая сводная позиция (см. подраздел 2.1.2.4), т. е. общая позиция "н.у.к." должна использоваться только в том случае, если нельзя использовать какую-либо обобщенную позицию или конкретную позицию "н.у.к."
- 2.1.3.7 Растворы и смеси окисляющих веществ или веществ, представляющих дополнительную опасность окисления, могут обладать взрывчатыми свойствами. В этом случае они допускаются к перевозке только при условии, если они удовлетворяют требованиям, касающимся класса 1.
- 2.1.3.8 Вещества классов 1–9, кроме отнесенных к № ООН 3077 или 3082, отвечающие критериям, предусмотренным в пункте 2.2.9.1.10, в дополнение к видам опасности классов 1–9 считаются веществами, опасными для окружающей среды. Прочие вещества, отвечающие критериям, предусмотренным в пункте 2.2.9.1.10, должны быть отнесены к № ООН 3077 или 3082 в зависимости от конкретного случая.
- 2.1.3.9 Отходы, не отвечающие критериям отнесения к классам 1–9, но охваченные *Базельской конвенцией о контроле за трансграничной перевозкой опасных отходов и их удалением*, могут перевозиться под № ООН 3077 или 3082.

2.1.3.10 Таблица приоритета опасных свойств

Класс и группа упаковки	4.1, II	4.1, III	4.2, II	4.2, III	4.3, I	4.3, II	4.3, III	5.1, I	5.1, II	5.1, III	6.1, I DERMAL	6.1, I ORAL	6.1, II	6.1, III	8, I	8, II	8, III	9
3, I	SOL LIQ 4.1 3, I	SOL LIQ 4.1 3, I	SOL LIQ 4.2 3, I	SOL LIQ 4.2 3, I	4.3, I	4.3, I	4.3, I	SOL LIQ 5.1, I 3, I	SOL LIQ 5.1, I 3, I	SOL LIQ 5.1, I 3, I	3, I	3, I	3, I	3, I	3, I	3, I	3, I	3, I
3, II	SOL LIQ 4.1 3, II	SOL LIQ 4.1 3, II	SOL LIQ 4.2 3, II	SOL LIQ 4.2 3, II	4.3, I	4.3, II	4.3, II	SOL LIQ 5.1, I 3, I	SOL LIQ 5.1, II 3, II	SOL LIQ 5.1, II 3, II	3, I	3, I	3, II	3, II	8, I	3, II	3, II	3, II
3, III	SOL LIQ 4.1 3, II	SOL LIQ 4.1 3, III	SOL LIQ 4.2 3, II	SOL LIQ 4.2 3, III	4.3, I	4.3, II	4.3, III	SOL LIQ 5.1, I 3, I	SOL LIQ 5.1, II 3, II	SOL LIQ 5.1, III 3, III	6.1, I	6.1, I	6.1, II	3, III ^a	8, I	8, II	3, III	3, III
4.1, II			4.2, II	4.2, II	4.3, I	4.3, II	4.3, II	5.1, I	4.1, II	4.1, II	6.1, I	6.1, I	SOL LIQ 4.1, II 6.1, II	SOL LIQ 4.1, II 6.1, II	8, I	SOL LIQ 4.1, II 8, II	SOL LIQ 4.1, II 8, II	4.1, II
4.1, III			4.2, II	4.2, III	4.3, I	4.3, II	4.3, III	5.1, I	4.1, II	4.1, III	6.1, I	6.1, I	6.1, II	SOL LIQ 4.1, III 6.1, III	8, I	8, II	SOL LIQ 4.1, III 8, III	4.1, III
4.2, II					4.3, I	4.3, II	4.3, II	5.1, I	4.2, II	4.2, II	6.1, I	6.1, I	4.2, II	4.2, II	8, I	4.2, II	4.2, II	4.2, II
4.2, III					4.3, I	4.3, II	4.3, III	5.1, I	5.1, II	4.2, III	6.1, I	6.1, I	6.1, II	4.2, III	8, I	8, II	4.2, III	4.2, III
4.3, I								5.1, I	4.3, I	4.3, I	6.1, I	4.3, I	4.3, I	4.3, I	4.3, I	4.3, I	4.3, I	4.3, I
4.3, II								5.1, I	4.3, II	4.3, II	6.1, I	4.3, I	4.3, II	4.3, II	8, I	4.3, II	4.3, II	4.3, II
4.3, III								5.1, I	5.1, II	4.3, III	6.1, I	6.1, I	6.1, II	4.3, III	8, I	8, II	4.3, III	4.3, III
5.1, I											5.1, I	5.1, I	5.1, I	5.1, I	5.1, I	5.1, I	5.1, I	5.1, I
5.1, II											6.1, I	5.1, I	5.1, II	5.1, II	8, I	5.1, II	5.1, II	5.1, II
5.1, III											6.1, I	6.1, I	6.1, II	5.1, III	8, I	8, II	5.1, III	5.1, III
6.1, I DERMAL															SOL LIQ 6.1, I 8, I	6.1, I	6.1, I	6.1, I
6.1, I ORAL															SOL LIQ 6.1, I 8, I	6.1, I	6.1, I	6.1, I
6.1, II INHAL															SOL LIQ 6.1, I 8, I	6.1, II	6.1, II	6.1, II
6.1, II DERMAL															SOL LIQ 6.1, I 8, I	SOL LIQ 6.1, II 8, II	6.1, II	6.1, II
6.1, II ORAL															8, I	SOL LIQ 6.1, II 8, II	6.1, II	6.1, II
6.1, III															8, I	8, II	8, III	6.1, III
8, I																		8, I
8, II																		8, II
8, III																		8, III

SOL = твердые вещества и смеси
 LIQ = жидкие вещества, смеси и растворы
 DERMAL = чрескожная токсичность
 ORAL = пероральная токсичность
 INHAL = ингаляционная токсичность
^a Класс 6.1 для пестицидов

ПРИМЕЧАНИЕ 1: Примеры, поясняющие порядок пользования таблицей

Классификация одиночного вещества

Описание вещества, подлежащего классификации:

Амин, не указанный по наименованию, соответствующий критериям класса 3, группа упаковки II, а также критериям класса 8, группа упаковки I.

Процедура:

На пересечении строки 3 II с колонкой 8 I указано 8 I.

Поэтому амин должен быть отнесен к классу 8 и к позиции:

№ ООН 2734 АМИНЫ ЖИДКИЕ КОРРОЗИОННЫЕ ЛЕГКОВОСПЛАМЕНЯЮЩИЕСЯ, Н.У.К., или № ООН 2734 ПОЛИАМИНЫ ЖИДКИЕ КОРРОЗИОННЫЕ ЛЕГКОВОСПЛАМЕНЯЮЩИЕСЯ, Н.У.К.
группа упаковки I

Классификация смеси

Описание смеси, подлежащей классификации:

Смесь, состоящая из легковоспламеняющейся жидкости, отнесенной к классу 3, группа упаковки III, токсичного вещества, отнесенного к классу 6.1, группа упаковки II, и коррозионного вещества, отнесенного к классу 8, группа упаковки I.

Процедура:

На пересечении строки 3 III с колонкой 6.1 II указано 6.1 II.

На пересечении строки 6.1 II с колонкой 8 I указано 8 I PQ.

Поэтому данная смесь, которая далее не уточняется, должна быть отнесена к классу 8 и к позиции:

№ ООН 2922 КОРРОЗИОННАЯ ЖИДКОСТЬ ТОКСИЧНАЯ, Н.У.К., группа упаковки I.

ПРИМЕЧАНИЕ 2: Примеры отнесения смесей и растворов к соответствующим классам и группам упаковки:

Раствор фенола, отнесенного к классу 6.1 (II), в бензоле, отнесенном к классу 3 (II), должен быть отнесен к классу 3 (II); ввиду токсичности фенола этот раствор должен быть отнесен к позиции № ООН 1992 ЛЕГКОВОСПЛАМЕНЯЮЩАЯСЯ ЖИДКОСТЬ ТОКСИЧНАЯ, Н.У.К., класс 3 (II).

Твердая смесь арсената натрия, отнесенного к классу 6.1 (II), и гидроксида натрия, отнесенного к классу 8 (II), должна быть отнесена к позиции № ООН 3290 ТОКСИЧНОЕ ВЕЩЕСТВО ТВЕРДОЕ КОРРОЗИОННОЕ НЕОРГАНИЧЕСКОЕ, Н.У.К., класс 6.1 (II).

Раствор сырого или очищенного нафталина, отнесенного к классу 4.1 (III), в бензине, отнесенном к классу 3 (II), должен быть отнесен к позиции № ООН 3295 УГЛЕВОДОРОДЫ ЖИДКИЕ, Н.У.К., класс 3 (II).

Смесь углеводородов, отнесенных к классу 3 (III), и полихлордифенилов (ПХД), отнесенных к классу 9 (II), должна быть отнесена к позиции № ООН 2315 ПОЛИХЛОРДИФЕНИЛЫ ЖИДКИЕ, или № ООН 3432 ПОЛИХЛОРДИФЕНИЛЫ, ТВЕРДЫЕ, класс 9 (II).

Смесь пропиленimina, отнесенного к классу 3, и полихлордифенилов (ПХД), отнесенных к классу 9 (II), должна быть отнесена к позиции № ООН 1921 ПРОПИЛЕНИМИН ИНГИБИРОВАННЫЙ, класс 3.

2.1.4 Классификация образцов

2.1.4.1 Если класс вещества точно не определен и оно перевозится с целью проведения дополнительных испытаний, то ему назначаются временные класс, надлежащее отгрузочное наименование и номер ООН на основе имеющихся у грузоотправителя сведений об этом веществе и с применением:

- a) классификационных критериев, предусмотренных в главе 2.2; и
- b) требований настоящей главы.

Для выбранного надлежащего отгрузочного наименования должна использоваться по возможности наиболее ограничительная группа упаковки.

В случае применения этого положения надлежащее отгрузочное наименование дополняется словом "ОБРАЗЕЦ" (например, "ЛЕГКОВОСПЛАМЕНЯЮЩАЯСЯ ЖИДКОСТЬ, Н.У.К., ОБРАЗЕЦ"). В некоторых случаях, когда для образца вещества, которое, как считается, удовлетворяет определенным классификационным критериям, предусмотрено конкретное надлежащее отгрузочное наименование (например, ГАЗ, ОБРАЗЕЦ, НЕ ПОД ДАВЛЕНИЕМ, ВОСПЛАМЕНЯЮЩИЙСЯ, № ООН 3167), должно использоваться это надлежащее отгрузочное наименование. Если для перевозки образца используется позиция "Н.У.К.", то в соответствии с требованием специального положения 274 главы 3.3 надлежащее отгрузочное наименование должно быть дополнено техническим названием.

2.1.4.2 Образцы вещества должны перевозиться в соответствии с требованиями, применяемыми к временно назначенному надлежащему отгрузочному наименованию, при условии, что:

- a) данное вещество не считается веществом, которое не принимается к перевозке на основании положений разделов 2.2.x.2 главы 2.2 или положений главы 3.2;
- b) вещество не считается веществом, удовлетворяющим критериям класса 1, или не считается инфекционным веществом или радиоактивным материалом;
- c) вещество соответствует положениям пункта 2.2.41.1.15 или 2.2.52.1.9, если оно является самореактивным веществом или органическим пероксидом, соответственно;
- d) образец перевозится в комбинированной таре при массе нетто на одну упаковку не более 2,5 кг; и
- e) образец не упакован вместе с другими грузами.

ГЛАВА 2.2

ПОЛОЖЕНИЯ, КАСАЮЩИЕСЯ ОТДЕЛЬНЫХ КЛАССОВ

2.2.1 Класс 1 Взрывчатые вещества и изделия

2.2.1.1 Критерии

2.2.1.1.1 Название класса 1 охватывает:

- а) Взрывчатые вещества: твердые или жидкие вещества (или смеси веществ), которые способны к химической реакции с выделением газов при такой температуре, таком давлении и с такой скоростью, что это вызывает повреждение окружающих предметов.

Пиротехнические вещества: вещества или смеси веществ, предназначенные для производства эффекта в виде тепла, света, звука, газа или дыма или их комбинации в результате самоподдерживающихся экзотермических химических реакций, протекающих без детонации.

ПРИМЕЧАНИЕ 1: *Вещества, которые сами по себе не являются взрывчатыми, но могут образовывать взрывчатую смесь в виде газа, пара или пыли, не являются веществами класса 1.*

ПРИМЕЧАНИЕ 2: *Веществами класса 1 также не являются: смоченные водой или спиртом взрывчатые вещества, в которых содержание воды или спирта превышает указанные пределы, и вещества, содержащие пластификаторы, – эти взрывчатые вещества включены в класс 3 или класс 4.1, – а также взрывчатые вещества, которые с учетом их преобладающей опасности отнесены к классу 5.2.*

- б) Взрывчатые изделия: изделия, содержащие одно или несколько взрывчатых или пиротехнических веществ.

ПРИМЕЧАНИЕ: *Требования класса 1 не распространяются на устройства, содержащие взрывчатые или пиротехнические вещества в таком незначительном количестве или такого характера, что их случайное или самопроизвольное воспламенение или инициирование во время перевозки не вызовет никаких внешних проявлений за пределами устройства в виде разбрасывания элементов, огня, дыма, тепла или громкого звука.*

- с) Не упомянутые выше вещества и изделия, которые изготавливаются для производства взрывных работ или создания пиротехнического эффекта.

2.2.1.1.2 Любое вещество или изделие, обладающее или предположительно обладающее взрывчатыми свойствами, должно рассматриваться на предмет его отнесения к классу 1 на основании испытаний, процедур и критериев, предписанных в части I Руководства по испытаниям и критериям.

Вещество или изделие, включенное в класс 1, может быть допущено к перевозке только в том случае, если оно отнесено к какому-либо наименованию или какой-либо позиции "н.у.к.", указанным в таблице А главы 3.2, и удовлетворяет критериям, предусмотренным в Руководстве по испытаниям и критериям.

2.2.1.1.3 Вещества и изделия класса 1 должны быть отнесены к одному из номеров ООН и к одному из наименований или одной из позиций "н.у.к.", перечисленных в таблице А главы 3.2. Толкование наименований веществ и изделий, перечисленных в таблице А главы 3.2, должно основываться на глоссарии, содержащемся в пункте 2.2.1.1.8.

Образцы новых или существующих взрывчатых веществ или изделий, перевозимые, среди прочего, для целей испытаний, классификации, исследований и конструкторских разработок, контроля качества или в виде коммерческих образцов, за исключением иницилирующих взрывчатых веществ, могут быть отнесены к № ООН 0190 ОБРАЗЦЫ ВЗРЫВЧАТЫХ ВЕЩЕСТВ.

Отнесение взрывчатых веществ и изделий, не указанных по наименованию в таблице А главы 3.2, к одной из позиций "н.у.к." класса 1 или к № ООН 0190 ОБРАЗЦЫ ВЗРЫВЧАТЫХ ВЕЩЕСТВ, а также отнесение к той или иной позиции некоторых веществ, для перевозки которых требуется особое разрешение компетентного органа в соответствии со специальными положениями, указанными в колонке 6 таблицы А главы 3.2, осуществляется компетентным органом страны происхождения. Этот компетентный орган также утверждает в письменном виде условия перевозки этих веществ и изделий. Если страна происхождения не является Договаривающейся стороной ДОПОГ, то классификация и условия перевозки должны быть признаны компетентным органом первой страны, являющейся Договаривающейся стороной ДОПОГ, по маршруту перевозки груза.

2.2.1.1.4 Вещества и изделия класса 1 должны быть отнесены к одному из подклассов в соответствии с пунктом 2.2.1.1.5 и к одной из групп совместимости в соответствии с пунктом 2.2.1.1.6. Подкласс определяется на основе результатов испытаний, которые описаны в разделах 2.3.0 и 2.3.1, с использованием определений, содержащихся в пункте 2.2.1.1.5. Группа совместимости устанавливается на основе определений, содержащихся в пункте 2.2.1.1.6. Классификационный код состоит из номера подкласса и буквы, обозначающей группу совместимости.

2.2.1.1.5 *Определение подклассов*

Подкласс 1.1 Вещества и изделия, которые характеризуются опасностью взрыва массой (взрыв массой – это такой взрыв, который практически мгновенно распространяется на весь груз).

Подкласс 1.2 Вещества и изделия, которые характеризуются опасностью разбрасывания, но не создают опасности взрыва массой.

Подкласс 1.3 Вещества и изделия, которые характеризуются пожарной опасностью, а также либо незначительной опасностью взрыва, либо незначительной опасностью разбрасывания, либо тем и другим, но не характеризуются опасностью взрыва массой:

a) которые при горении выделяют значительное количество лучистого тепла, или

b) которые, загораясь одно за другим, характеризуются незначительным взрывчатым эффектом или разбрасыванием, либо тем и другим.

Подкласс 1.4 Вещества и изделия, представляющие лишь незначительную опасность взрыва в случае воспламенения или инициирования при перевозке. Эффекты проявляются в основном внутри упаковки, при этом не ожидается выброса осколков значительных размеров или на

значительное расстояние. Внешний пожар не должен служить причиной практически мгновенного взрыва почти всего содержимого упаковки.

Подкласс 1.5 Вещества очень низкой чувствительности, которые характеризуются опасностью взрыва массой, но обладают настолько низкой чувствительностью, что существует очень малая вероятность их инициирования или перехода от горения к детонации при нормальных условиях перевозки. В соответствии с минимальным требованием, предъявляемым к этим веществам, они не должны взрываться при испытании на огнестойкость.

Подкласс 1.6 Изделия чрезвычайно низкой чувствительности, которые не характеризуются опасностью взрыва массой. Эти изделия содержат только крайне нечувствительные к детонации вещества и характеризуются ничтожной вероятностью случайного инициирования или распространения взрыва.

ПРИМЕЧАНИЕ: Опасность, характерная для изделий подкласса 1.6, ограничивается взрывом одного изделия.

2.2.1.1.6 *Определение групп совместимости веществ и изделий*

- A Первичное взрывчатое вещество.
- B Изделие, содержащее первичное взрывчатое вещество и не имеющее двух или более эффективных предохранительных устройств. В эту группу включаются некоторые изделия, такие как детонаторы для взрывных работ, сборки детонаторов для взрывных работ и капсули-воспламенители, даже если они не содержат первичных взрывчатых веществ.
- C Метательное взрывчатое вещество или другое дефлагрирующее взрывчатое вещество или изделие, содержащее такое взрывчатое вещество.
- D Вторичное детонирующее взрывчатое вещество или черный порох, или изделие, содержащее вторичное детонирующее вещество, не имеющее в любом случае средств инициирования и метательного заряда, или изделие, содержащее первичное взрывчатое вещество и имеющее два или более эффективных предохранительных устройств.
- E Изделие, содержащее вторичное детонирующее взрывчатое вещество, без средств инициирования, но с метательным зарядом (кроме заряда, содержащего легковоспламеняющуюся жидкость или гель или самовоспламеняющуюся жидкости).
- F Изделие, содержащее вторичное детонирующее взрывчатое вещество, с собственными средствами инициирования, с метательным зарядом (кроме заряда, содержащего легковоспламеняющуюся жидкость или гель либо самовоспламеняющуюся жидкости) или без метательного заряда.
- G Пиротехническое вещество или изделие, содержащее пиротехническое вещество, или изделие, содержащее как взрывчатое вещество, так и осветительное, зажигательное, слезоточивое или дымообразующее вещество (кроме водоактивируемого изделия или изделия, содержащего белый фосфор, фосфиды, пирофорное вещество, легковоспламеняющуюся жидкость или гель либо самовоспламеняющуюся жидкости).

- Н Изделие, содержащее как взрывчатое вещество, так и белый фосфор.
- J Изделие, содержащее как взрывчатое вещество, так и легковоспламеняющиеся жидкость или гель.
- К Изделие, содержащее как взрывчатое вещество, так и токсичный химический агент.
- L Взрывчатое вещество или изделие, содержащее взрывчатое вещество и представляющее особую опасность (например, в связи с водоактивируемостью или ввиду присутствия самовоспламеняющихся жидкостей, фосфидов или пиррофорного вещества), требующую изоляции каждого вида.
- N Изделия, содержащие только чрезвычайно нечувствительные детонирующие вещества.
- S Вещество или изделие, упакованное или сконструированное таким образом, что любые опасные последствия случайного срабатывания не выходят за пределы упаковки, а в случае повреждения упаковки огнем все эффекты взрыва или разбрасывания ограничены настолько, что существенно не препятствуют принятию противопожарных или других аварийных мер в непосредственной близости от упаковки.

ПРИМЕЧАНИЕ 1: Любое вещество или изделие, упакованное в конкретную тару, может относиться только к одной группе совместимости. Поскольку критерий, применяемый к группе совместимости S, основан на опыте, отнесение веществ и изделий к этой группе предполагает необходимость проведения испытаний с целью назначения классификационного кода.

ПРИМЕЧАНИЕ 2: Изделия группы совместимости D или E могут снабжаться собственными средствами инициирования или упаковываться вместе с ними при условии, что эти средства имеют не менее двух эффективных предохранительных устройств, предназначенных для предотвращения взрыва при случайном срабатывании средств инициирования. Такие упаковки относятся к группе совместимости D или E.

ПРИМЕЧАНИЕ 3: Изделия группы совместимости D или E могут упаковываться вместе с собственными средствами инициирования, не имеющими двух эффективных предохранительных устройств (т. е. средствами инициирования, отнесенными к группе совместимости B), при условии соответствия положению по совместной упаковке МР21, приведенному в разделе 4.1.10. Такие упаковки относятся к группе совместимости D или E.

ПРИМЕЧАНИЕ 4: Изделия могут снабжаться собственными средствами воспламенения или упаковываться вместе с ними при условии, что срабатывание средств воспламенения при нормальных условиях перевозки исключено.

ПРИМЕЧАНИЕ 5: Изделия групп совместимости C, D и E могут упаковываться совместно. Такие упаковки относятся к группе совместимости E.

2.2.1.1.7 Отнесение фейерверочных изделий к подклассам опасности

2.2.1.1.7.1 Фейерверочные изделия обычно относятся к подклассам опасности 1.1, 1.2, 1.3 и 1.4 на основе результатов испытаний серии 6 Руководства по испытаниям и критериям. Однако поскольку номенклатура таких изделий весьма широка, а испытательное оборудование может иметься не всегда, отнесение к подклассам опасности может также осуществляться в соответствии с процедурой, описанной в пункте 2.2.1.1.7.2.

2.2.1.1.7.2 Отнесение фейерверочных изделий к номерам ООН 0333, 0334, 0335 и 0336 может осуществляться по аналогии, без проведения испытаний серии б, в соответствии с таблицей классификации фейерверочных изделий по умолчанию, содержащейся в пункте 2.2.1.1.7.5. Отнесение к номерам ООН производится с согласия компетентного органа. Классификация изделий, не указанных в таблице, должна осуществляться на основе результатов испытаний серии б.

ПРИМЕЧАНИЕ 1: Включение дополнительных типов фейерверочных изделий в колонку 1 таблицы, содержащейся в пункте 2.2.1.1.7.5, должно осуществляться лишь на основе полных результатов испытаний, представленных Подкомитету экспертов по перевозке опасных грузов ООН для рассмотрения.

ПРИМЕЧАНИЕ 2: Полученные компетентными органами результаты испытаний, которые подтверждают правильность или ошибочность присвоения подклассов опасности, указанных в колонке 4 таблицы, содержащейся в пункте 2.2.1.1.7.5, типам фейерверочных изделий и/или их подклассам в соответствии с техническими характеристиками, указанными в колонке 5, должны представляться Подкомитету экспертов по перевозке опасных грузов ООН для информации.

2.2.1.1.7.3 Если фейерверочные изделия, отнесенные к нескольким подклассам опасности, упаковываются в одну тару, они должны классифицироваться на основе подкласса наибольшей опасности, если только результаты испытаний серии б не предписывают иного.

2.2.1.1.7.4 Классификация, показанная в таблице пункта 2.2.1.1.7.5, применяется только к изделиям, упакованным в ящики из фибрового картона (4G).

2.2.1.1.7.5 Таблица классификации фейерверочных изделий по умолчанию¹

ПРИМЕЧАНИЕ 1: Включенные в таблицу процентные доли являются, если не указано иное, процентными долями от массы всего пиротехнического состава (например, ракетные двигатели, вышибной заряд, разрывной заряд и заряд для получения соответствующего эффекта).

ПРИМЕЧАНИЕ 2: "Вспышечный состав" в нижеследующей таблице относится к пиротехническим составам в виде пороха или пиротехнических компонентов, содержащихся в фейерверочных изделиях, которые используются для создания илагового эффекта или в качестве разрывного заряда либо подъемного заряда, если только в ходе испытания 2 с) i) «Испытание "время-давление"», предусмотренного в Руководстве по испытаниям и критериям, не доказано, что время повышения давления превышает 8 мсек. для образца пиротехнического состава весом 0,5 г.

ПРИМЕЧАНИЕ 3: Размеры в миллиметрах означают:

- для сферических высотных шаров и высотных шаров с множественным разрывом – диаметр сферы шара;
- для цилиндрических высотных шаров – длину оболочки;
- для сборки из пусковой мортиры и высотного шара, римской свечи, одиночного салюта или бурака – внутренний диаметр трубки, включающей или содержащей пиротехническое средство;
- для бумажного бурака или цилиндрического бурака – внутренний диаметр пусковой мортиры.

¹ В этой таблице содержится перечень классификационных кодов фейерверочных изделий, которые могут использоваться в случае отсутствия результатов испытаний серии б (см. пункт 2.2.1.1.7.2).

Тип	Включает/Синоним:	Определение	Технические характеристики	Классификация
Высотный шар, сферической или цилиндрической формы	Сферический высотный шар для зрелищных мероприятий: высотный шар, цветной шар, цветные огни, мультиразрыв, многоэффектный высотный шар, водный салют, салют-парашют, дымовая завеса, цветные звёздки; шлаг: салют, тандер, комплект высотных шаров	Устройство с метательным зарядом или без такового, с замедлителем и разрывным зарядом, пиротехническим(ими) элементом(ами) или сыпучим пиротехническим составом, предназначенное для выстреливания из пусковой мортиры	Все высотные шары со шлаговым эффектом	1.1G
			Цветной шар: ≥ 180 мм	1.1G
			Цветной шар: < 180 мм с $> 25\%$ вспышечного пороха и/или шлаговым эффектом	1.1G
			Цветной шар: < 180 мм с $\leq 25\%$ вспышечного пороха и/или шлаговым эффектом	1.3G
			Цветной шар: ≤ 50 мм, или ≤ 60 г пиротехнического состава, с $\leq 2\%$ вспышечного пороха и/или шлаговым эффектом	1.4G
Высотный шар с множественным разрывом (высотный шар-арахис)	Устройство с двумя или несколькими сферическими высотными шарами в общей гильзе, выстреливаемой с помощью одного и того же метательного заряда, с отдельными внешними замедлителями	Классификация осуществляется с учетом наиболее опасного сферического высотного шара		
Сборка из пусковой мортиры и высотного шара, заряженная пусковая мортира		Сборка в виде сферического или цилиндрического высотного шара внутри пусковой мортиры, из которой выстреливается шар	Все высотные шары со шлаговым эффектом	1.1G
			Цветной шар: ≥ 180 мм	1.1G
			Цветной шар: с $> 25\%$ вспышечного пороха и/или шлаговым эффектом	1.1G
			Цветной шар: > 50 мм и < 180 мм	1.2G
			Цветной шар: ≤ 50 мм, или ≤ 60 г пиротехнического состава, с $\leq 25\%$ вспышечного пороха и/или шлаговым эффектом	1.3G

Тип	Включает/Синоним:	Определение	Технические характеристики	Классификация
Высотный шар, сферической или цилиндрической формы (продолжение)	Сфера сфер (указанные процентные доли относятся к массе брутто фейерверочного изделия)	Устройство без метательного заряда, с замедлителем и разрывным зарядом, содержащее шлаги и инертные материалы и предназначенное для выстреливания из пусковой мортиры	> 120 мм	1.1G
		Устройство без метательного заряда, с замедлителем и разрывным зарядом, содержащее шлаги с ≤ 25 г вспышечного состава на шлаговый элемент, с $\leq 33\%$ вспышечного состава и $\geq 60\%$ инертных материалов и предназначенное для выстреливания из пусковой мортиры	≤ 120 мм	1.3G
		Устройство без метательного заряда, с замедлителем и разрывным зарядом, содержащее цветные шары и/или пиротехнические элементы и предназначенное для выстреливания из пусковой мортиры	> 300 мм	1.1G
		Устройство без метательного заряда, с замедлителем и разрывным зарядом, содержащее цветные шары ≤ 70 мм и/или пиротехнические элементы, с $\leq 25\%$ вспышечного состава и $\leq 60\%$ пиротехнического состава и предназначенное для выстреливания из пусковой мортиры	> 200 мм и ≤ 300 мм	1.3G
		Устройство с метательным зарядом, с замедлителем и разрывным зарядом, содержащее цветные шары ≤ 70 мм и/или пиротехнические элементы, с $\leq 25\%$ вспышечного состава и $\leq 60\%$ пиротехнического состава и предназначенное для выстреливания из пусковой мортиры	≤ 200 мм	1.3G

Тип	Включает/Синоним:	Определение	Технические характеристики	Классификация
Батарея салютов/ комбинация высотных фейерверков	Огневой вал, бомбочки, тортики, финальный букет, цветочное ложе, гибрид, множественные трубки, батарея петард, батарея петард со вспышкой	Сборка, включающая несколько элементов одного типа или различных типов, соответствующих одному из типов фейерверочных изделий, перечисленных в настоящей таблице, с одной или двумя точками зажигания	Классификация осуществляется с учетом наиболее опасного типа фейерверочного изделия	
Римская свеча	Фестивальная свеча, свеча, кометы	Трубка, содержащая набор пиротехнических элементов, состоящих из чередующихся пиротехнического состава, метательных зарядов и пиротехнического реле	Внутренний диаметр ≥ 50 мм со вспышечным составом или < 50 мм с $> 25\%$ вспышечного состава	1.1G
			Внутренний диаметр ≥ 50 мм без вспышечного состава	1.2G
			Внутренний диаметр < 50 мм и $\leq 25\%$ вспышечного состава	1.3G
			Внутренний диаметр ≤ 30 мм, каждый пиротехнический элемент ≤ 25 г и $\leq 5\%$ вспышечного состава	1.4G
Одиночный салют	Одиночная римская свеча, небольшая заряженная мортира	Трубка, содержащая пиротехнический элемент, состоящий из пиротехнического состава, метательного заряда с пиротехническим реле или без него	Внутренний диаметр ≤ 30 мм и пиротехнический элемент > 25 г или $> 5\%$ и $\leq 25\%$ вспышечного состава	1.3G
			Внутренний диаметр ≤ 30 мм, пиротехнический элемент ≤ 25 г и $\leq 5\%$ вспышечного состава	1.4G
Ракета	Звуковая ракета, сигнальная ракета, свистящая ракета, бутылочная ракета, небесная ракета, настольная ракета	Трубка, содержащая пиротехнический состав и/или пиротехнические элементы, оснащенная стабилизатором(ами) полета и предназначенная для запуска в воздух	Только эффекты вспышечного состава	1.1G

Тип	Включает/Синоним:	Определение	Технические характеристики	Классификация
			Вспышечный состав > 25% пиротехнического состава	1.1G
			> 20 г пиротехнического состава и вспышечный состав ≤ 25%	1.3G
			≤ 20 г пиротехнического состава, разрывной заряд в виде дымного пороха и ≤ 0,13 г вспышечного состава на один шлаг и ≤ 1 г во всем изделии	1.4G
Бурак	Парковый фейерверк, наземный бурак, бумажный бурак, цилиндрический бурак	Трубка, содержащая метательный заряд и пиротехнические элементы и предназначенная для размещения или закрепления на грунте. Главный эффект состоит в одноразовом выбросе всех пиротехнических элементов с широким визуальным и/или шлаговым эффектом в воздухе или: Матерчатый или бумажный мешок или матерчатый или бумажный цилиндр, содержащий метательный заряд и пиротехнические элементы и предназначенный для выстреливания из пусковой мортиры в качестве фугаса	> 25% вспышечного пороха и/или шлаговых эффектов	1.1G
			≥ 180 мм и ≤ 25% вспышечного пороха и/или шлаговых эффектов	1.1G
			< 180 мм и ≤ 25% вспышечного пороха и/или шлаговых эффектов	1.3G
			≤ 150 г пиротехнического состава, содержащего ≤ 5% вспышечного пороха и/или шлаговых эффектов. Каждый пиротехнический элемент ≤ 25 г, каждый шлаговый эффект < 2 г; каждый свисток, если они имеются, ≤ 3 г	1.4G
Фонтан	Вулкан, венки, водный фонтан, бенгальский огонь, водопад, фонтан-пирог, цилиндрический фонтан, конический фонтан, факел	Неметаллическая оболочка, содержащая искро- и пламеобразующий пиротехнический состав в сжатом или уплотненном виде	≥ 1 кг пиротехнического состава	1.3G
			< 1 кг пиротехнического состава	1.4G

Тип	Включает/Синоним:	Определение	Технические характеристики	Классификация
Спарклер	Ручной спарклер, неручной спарклер, спарклер-провод	Жесткая проволока, частично покрытая (с одного конца) медленно горящим пиротехническим составом с запалом или без запала	Спарклеры на основе перхлората: > 5 г на изделие или > 10 изделий на упаковку	1.3G
			Спарклеры на основе перхлората: ≤ 5 г на изделие и ≤ 10 изделий на упаковку; спарклеры на основе нитрата: ≤ 30 г на изделие	1.4G
Бенгальская свеча	Бенгальский огонь	Неметаллическая палочка, частично покрытая (с одного конца) медленно горящим пиротехническим составом и предназначенная для удержания в руке	Изделия на основе перхлората: > 5 г на изделие или > 10 изделий на упаковку	1.3G
			Изделия на основе перхлората: ≤ 5 г на изделие и ≤ 10 изделий на упаковку; изделия на основе нитрата: ≤ 30 г на изделие	1.4G
Малоопасные фейерверочные изделия и небольшие фейерверки	Настольная бомбочка, гремучий горох, трещотка, дымок, туман, змейка, светлячок, пчелка, хлопушка	Устройство, предназначенное для создания очень ограниченного визуального и/или шлагового эффекта, содержащее небольшие количества пиротехнического и/или взрывчатого состава	Трещотки и гремучий горох могут содержать до 1,6 мг фульмината серебра; хлопушки могут содержать до 16 мг смеси хлората калия с красным фосфором; остальные изделия могут содержать до 5 г пиротехнического состава, но не вспышечный состав	1.4G
Вертушка	Высотная вертушка, вертолет, истребитель, волчок	Неметаллическая(ие) трубка(и), содержащая(ие) газо- или искрообразующий пиротехнический состав, с составом для шумового эффекта или без такового, с крылышками или без них	Пиротехнический состав на изделие > 20 г, содержащий ≤ 3% вспышечного состава для создания шлагового эффекта или ≤ 5 г свистящего состава	1.3G
			Пиротехнический состав на изделие ≤ 20 г, содержащий ≤ 3% вспышечного состава для создания шлагового эффекта или ≤ 5 г свистящего состава	1.4G

Тип	Включает/Синоним:	Определение	Технические характеристики	Классификация
Вертящееся колесо	Саксонское солнце	Сборка, включающая метательные устройства, содержащие пиротехнический состав, и способная крепиться к оси для вращательного движения	≥ 1 кг общего количества пиротехнического состава, без шлагового эффекта, каждый свисток (если они имеются) ≤ 25 г и ≤ 50 г свистящего состава на колесо	1.3G
			< 1 кг общего количества пиротехнического состава, без шлагового эффекта, каждый свисток (если они имеются) ≤ 5 г и ≤ 10 г свистящего состава на колесо	1.4G
Воздушное колесо	Летучий саксонец, НЛО, летающая тарелка	Трубки, содержащие метательные заряд и искро- и пламеобразующие пиротехнические составы и/или составы с шумовым эффектом и закрепленные на обруче	> 200 г общего количества пиротехнического состава или > 60 г пиротехнического состава на метательное устройство, $\leq 3\%$ вспышечного состава со шлаговым эффектом, каждый свисток (если они имеются) ≤ 25 г и ≤ 50 г свистящего состава на колесо	1.3G
			≤ 200 г общего количества пиротехнического состава и ≤ 60 г пиротехнического состава на метательное устройство, $\leq 3\%$ вспышечного состава со шлаговым эффектом, каждый свисток (если они имеются) ≤ 5 г и ≤ 10 г свистящего состава на колесо	1.4G
Набор фейерверочных изделий	Набор фейерверочных изделий для зрелищных мероприятий и набор фейерверочных изделий для частных лиц (для использования на улице и внутри помещений)	Набор нескольких типов праздничных фейерверков, каждый из которых соответствует одному из типов, перечисленных в настоящей таблице	Классификация осуществляется с учетом наиболее опасного типа фейерверочного изделия	

Тип	Включает/Синоним:	Определение	Технические характеристики	Классификация
Петарда	Праздничная петарда, "пулемет"	Связка трубок (бумажных или картонных), соединенных пиротехническим реле, причем каждая трубка предназначена для создания звукового эффекта	Каждая трубка ≤ 140 мг вспышечного состава или ≤ 1 г дымного пороха	1.4G
Фитильная петарда	Салют, петарда со вспышкой, дамский крекер	Неметаллическая трубка, содержащая шлаговый состав, предназначенный для создания звукового эффекта	> 2 г вспышечного состава на изделие	1.1G
			≤ 2 г вспышечного состава на изделие и ≤ 10 г на внутреннюю упаковку	1.3G
			≤ 1 г вспышечного состава на изделие и ≤ 10 г на внутреннюю упаковку или ≤ 10 г дымного пороха на изделие	1.4G

ПРИМЕЧАНИЕ 1: *Описания, содержащиеся в этом глоссарии, не могут быть использованы для замены процедур испытаний и классификации опасности того или иного вещества или изделия класса I. Определение соответствующего подкласса и принятие решения о том, относится ли то или иное вещество к группе совместимости S, должны быть основаны на испытаниях продукта в соответствии с частью I Руководства по испытаниям и критериям или осуществляться по аналогии с подобными продуктами, которые были испытаны и классифицированы в соответствии с процедурами, предусмотренными в Руководстве по испытаниям и критериям.*

ПРИМЕЧАНИЕ 2: *Цифры, стоящие после наименования, означают соответствующие номера ООН (колонка I таблицы A главы 3.2). Классификационный код см. в пункте 2.2.1.1.4.*

БОЕГОЛОВКИ РАКЕТ с разрывным зарядом: № ООН 0286, 0287

Изделия, содержащие детонирующее ВВ без средств инициирования или со средствами инициирования, снабженными двумя или более эффективными предохранительными устройствами. Они предназначены для установки в ракету. Термин охватывает боеголовки для управляемых ракетных снарядов.

БОЕГОЛОВКИ РАКЕТ с разрывным зарядом: № ООН 0369

Изделия, содержащие детонирующее ВВ со средствами инициирования, не снабженными двумя или более эффективными предохранительными устройствами. Они предназначены для установки в ракету. Термин охватывает боеголовки для управляемых ракетных снарядов.

БОЕГОЛОВКИ РАКЕТ с разрывным или вышибным зарядом: № ООН 0370

Изделия, содержащие инертную боевую часть и небольшой заряд детонирующего или дефлагрирующего ВВ без средств инициирования или со средствами инициирования, снабженными двумя или более эффективными предохранительными устройствами. Они предназначены для установки в ракетный двигатель для отделения инертного элемента. Термин охватывает боеголовки для управляемых ракетных снарядов.

БОЕГОЛОВКИ РАКЕТ с разрывным или вышибным зарядом: № ООН 0371

Изделия, содержащие инертную боевую часть и небольшой заряд детонирующего или дефлагрирующего ВВ со средствами инициирования, не снабженными двумя или более эффективными предохранительными устройствами. Они предназначены для установки в ракетный двигатель для отделения инертного элемента. Термин охватывает боеголовки для управляемых ракетных снарядов.

БОЕГОЛОВКИ ТОРПЕД с разрывным зарядом: № ООН 0221

Изделия, содержащие детонирующее ВВ без средств инициирования или со средствами инициирования, снабженными двумя или более эффективными предохранительными устройствами. Они предназначены для установки в торпеды.

БОЕПРИПАСЫ ДЫМОВЫЕ, снаряженные или не снаряженные разрывным, вышибным или метательным зарядом: № ООН 0015, 0016, 0303

Боеприпасы, содержащие такое дымопроизводящее вещество, как смесь хлорсульфоновой кислоты или тетрагидрид титана; или дымопроизводящий

пиротехнический состав, основанный на гексахлорэтаноле или красном фосфоре. Если вещество само по себе не является взрывчатым, эти боеприпасы содержат также один или более из следующих компонентов: метательный заряд с капсюлем и воспламенительным зарядом; взрыватель с разрывным или вышибным зарядом. Термин охватывает дымовые гранаты.

ПРИМЕЧАНИЕ: Это определение не охватывает СИГНАЛЫ ДЫМОВЫЕ, указанные отдельно.

БОЕПРИПАСЫ ДЫМОВЫЕ С БЕЛЫМ ФОСФОРОМ, снаряженные разрывным, вышибным или метательным зарядом: № ООН 0245, 0246

Боеприпасы, содержащие белый фосфор в качестве дымопроизводящего вещества. Они также содержат один или более из следующих компонентов: метательный заряд с капсюлем и воспламенительным зарядом; взрыватель с разрывным или вышибным зарядом. Термин охватывает дымовые гранаты.

БОЕПРИПАСЫ ЗАЖИГАТЕЛЬНЫЕ, снаряженные или не снаряженные разрывным, вышибным или метательным зарядом: № ООН 0009, 0010, 0300

Боеприпасы, содержащие зажигательный состав. Если данный состав сам по себе не является взрывчатым, эти боеприпасы содержат также один или более из следующих компонентов: метательный заряд с капсюлем и воспламенительным зарядом; взрыватель с разрывным или вышибным зарядом.

БОЕПРИПАСЫ ЗАЖИГАТЕЛЬНЫЕ С БЕЛЫМ ФОСФОРОМ с разрывным, вышибным или метательным зарядом: № ООН 0243, 0244

Боеприпасы, содержащие белый фосфор в качестве зажигательного вещества. Они также содержат один или более из следующих компонентов: метательный заряд с капсюлем и воспламенительным зарядом; взрыватель с разрывным или вышибным зарядом.

БОЕПРИПАСЫ ЗАЖИГАТЕЛЬНЫЕ, содержащие жидкое или гелеобразное вещество, с разрывным, вышибным или метательным зарядом: № ООН 0247

Боеприпасы, содержащие жидкое или гелеобразное зажигательное вещество. Если зажигательное вещество само по себе не является взрывчатым, эти боеприпасы также содержат один или более из следующих компонентов: метательный заряд с капсюлем и воспламенительным зарядом; взрыватель с разрывным или вышибным зарядом.

БОЕПРИПАСЫ ИСПЫТАТЕЛЬНЫЕ: № ООН 0363

Боеприпасы, содержащие пиротехнические вещества и используемые для проверки действия или эффективности новых боеприпасов или узлов и компонентов оружия.

БОЕПРИПАСЫ ОСВЕТИТЕЛЬНЫЕ, снаряженные или не снаряженные разрывным, вышибным или метательным зарядом: № ООН 0171, 0254, 0297

Боеприпасы, предназначенные для освещения местности одиночным интенсивным источником света. Термин охватывает осветительные патроны, гранаты и снаряды, а также осветительные бомбы и бомбы для опознавания целей.

ПРИМЕЧАНИЕ: Термин не охватывает следующие изделия, указанные отдельно: ПАТРОНЫ СИГНАЛЬНЫЕ; УСТРОЙСТВА СИГНАЛЬНЫЕ РУЧНЫЕ; СИГНАЛЫ БЕДСТВИЯ; РАКЕТЫ ОСВЕТИТЕЛЬНЫЕ АВИАЦИОННЫЕ; РАКЕТЫ ОСВЕТИТЕЛЬНЫЕ, ЗАПУСКАЕМЫЕ С ЗЕМЛИ.

БОЕПРИПАСЫ ПРАКТИЧЕСКИЕ: № ООН 0362, 0488

Боеприпасы без основного разрывного заряда, но снабженные разрывным зарядом или вышибным зарядом. Обычно они также содержат взрыватель и метательный заряд.

ПРИМЕЧАНИЕ: Термин не охватывает следующие изделия, указанные отдельно: ГРАНАТЫ ПРАКТИЧЕСКИЕ.

БОЕПРИПАСЫ СЛЕЗОТОЧИВЫЕ с разрывным, вышибным или метательным зарядом: № ООН 0018, 0019, 0301

Боеприпасы, содержащие слезоточивое вещество. Они также содержат один или более из следующих компонентов: пиротехническое вещество; метательный заряд с капсюлем и воспламенительным зарядом; взрыватель с разрывным или вышибным зарядом.

БОМБЫ ГЛУБИННЫЕ: № ООН 0056

Изделия, состоящие из заряда детонирующего ВВ, помещенного в цилиндр или снаряд без средств инициирования или со средствами инициирования, снабженными двумя или более эффективными предохранительными устройствами. Они предназначены для взрыва под водой.

БОМБЫ С ЛЕГКОВОСПЛАМЕНЯЮЩЕЙСЯ ЖИДКОСТЬЮ, с разрывным зарядом: № ООН 0399, 0400

Изделия, сбрасываемые с летательного аппарата и состоящие из резервуара, наполненного легковоспламеняющейся жидкостью, и разрывного заряда.

БОМБЫ с разрывным зарядом: № ООН 0034, 0035

Взрывчатые изделия, сбрасываемые с летательного аппарата, без средств инициирования или со средствами инициирования, снабженными двумя или более эффективными предохранительными устройствами.

БОМБЫ с разрывным зарядом: № ООН 0033, 0291

Взрывчатые изделия, сбрасываемые с летательного аппарата, со средствами инициирования, не снабженными двумя или более эффективными предохранительными устройствами.

ВЗРЫВАТЕЛЬ НЕДЕТонирующИЙ: № ООН 0101

Изделие, состоящее из хлопковых нитей, пропитанных мелкозернистым черным порохом (быстрогорящий огнепроводный шнур). Его горение сопровождается открытым пламенем, и он используется в огневых цепях для воспламенения пиротехнических средств и т. п.

ВЗРЫВЧАТОЕ ВЕЩЕСТВО БРИЗАНТНОЕ, ТИП А: № ООН 0081

Вещества, состоящие из жидких органических нитратов, таких как нитроглицерин, или из смеси таких компонентов с одним или более из следующих веществ: нитроцеллюлоза; нитрат аммония или другие неорганические нитраты; нитропроизводные ароматического ряда или горючие материалы, такие как древесная мука и алюминиевый порошок. Они могут содержать инертные компоненты, такие как кизельгур, и примеси красителей и стабилизаторов. Эти ВВ должны быть в виде

порошка, геля или эластичного материала. Термин охватывает динамит, бризантный динамит и желатин-динамит.

ВЗРЫВЧАТОЕ ВЕЩЕСТВО БРИЗАНТНОЕ, ТИП В: № ООН 0082, 0331

Вещества, включающие:

- a) смесь нитрата аммония или других неорганических нитратов с ВВ типа тринитротолуола, содержащую или не содержащую другие вещества типа древесной муки и алюминиевого порошка; или
- b) смесь нитрата аммония или других неорганических нитратов с другими горючими веществами, не содержащими взрывчатых ингредиентов. В обоих случаях они могут содержать инертные компоненты, такие как кизельгур, и примеси красителей и стабилизаторов. Эти ВВ не должны содержать нитроглицерин, подобные ему жидкие органические нитраты и хлораты.

ВЗРЫВЧАТОЕ ВЕЩЕСТВО БРИЗАНТНОЕ, ТИП С: № ООН 0083

Вещества, состоящие из смеси хлората калия или натрия, либо перхлората калия, натрия или аммония с органическими нитропроизводными или такими горючими материалами, как древесная мука, алюминиевый порошок или углеводород. Они могут содержать инертные компоненты, такие как кизельгур, примеси красителей и стабилизаторов. Эти ВВ не должны содержать нитроглицерин или подобные ему жидкие органические нитраты.

ВЗРЫВЧАТОЕ ВЕЩЕСТВО БРИЗАНТНОЕ, ТИП D: № ООН 0084

Вещества, состоящие из смеси органических нитросоединений и горючих материалов, таких как углеводороды и алюминиевый порошок. Они могут содержать инертные компоненты, такие как кизельгур, и примеси красителей и стабилизаторов. Эти ВВ не должны содержать нитроглицерин, подобные ему жидкие органические нитраты, хлораты или нитрат аммония. Термин обычно охватывает пластичные ВВ.

ВЗРЫВЧАТОЕ ВЕЩЕСТВО БРИЗАНТНОЕ, ТИП E: № ООН 0241, 0332

Вещества, состоящие из воды в качестве основного ингредиента и больших частей нитрата аммония или других окислителей, некоторые или все из которых находятся в растворе. Другие составляющие могут включать нитропроизводные типа тринитротолуола, углеводороды или алюминиевый порошок. Они могут содержать инертные компоненты, такие как кизельгур, и примеси красителей и стабилизаторов. Термин охватывает эмульсионные ВВ, суспензированные ВВ и водногелиевые ВВ.

ВЗРЫВЧАТОЕ ВЕЩЕСТВО МЕТАТЕЛЬНОЕ, ЖИДКОЕ: № ООН 0495, 0497

Вещество, состоящее из дефлагрирующего жидкого ВВ и используемое для движения.

ВЗРЫВЧАТОЕ ВЕЩЕСТВО МЕТАТЕЛЬНОЕ, ТВЕРДОЕ: № ООН 0498, 0499

Вещество, состоящее из дефлагрирующего твердого ВВ и используемое для движения.

ВЗРЫВЧАТЫЕ ВЕЩЕСТВА ОЧЕНЬ НИЗКОЙ ЧУВСТВИТЕЛЬНОСТИ (ВВ ОНЧ), Н.У.К.: № ООН 0482

Вещества, представляющие опасность взрыва в массе, но обладающие столь низкой чувствительностью, что имеется весьма малая вероятность инициирования или

перехода от горения к детонации при нормальных условиях перевозки, а также прошедшие испытания серии 5.

ВЗРЫВЧАТЫЕ ИЗДЕЛИЯ ЧРЕЗВЫЧАЙНО НИЗКОЙ ЧУВСТВИТЕЛЬНОСТИ (ВЗРЫВЧАТЫЕ ИЗДЕЛИЯ ЧНЧ): № ООН 0486

Изделия, содержащие только детонирующие вещества чрезвычайно низкой чувствительности, которые демонстрируют ничтожно малую вероятность случайного инициирования или распространения взрыва при нормальных условиях перевозки и прошли испытания серии 7.

ВЗРЫВЧАТЫХ ВЕЩЕСТВ ОБРАЗЦЫ, кроме инициирующих ВВ: № ООН 0190

Новые или существующие взрывчатые вещества или изделия, еще не отнесенные к какому-либо наименованию в таблице А главы 3.2 и перевозимые в соответствии с указаниями компетентного органа и, как правило, в небольших количествах, в частности для целей испытаний, классификации, исследований и конструкторских разработок или контроля качества, либо в качестве коммерческих образцов.

ПРИМЕЧАНИЕ: Взрывчатые вещества и изделия, уже отнесенные к другому наименованию в таблице А главы 3.2, не охватываются этим определением.

ВОСПЛАМЕНИТЕЛИ: № ООН 0121, 0314, 0315, 0325, 0454

Изделия, содержащие одно или более ВВ и предназначенные для возбуждения дефлаграции в цепи взрывания. Они могут приводиться в действие химическим, электрическим или механическим способами.

ПРИМЕЧАНИЕ: Термин не охватывает следующие изделия, указанные отдельно: ШНУР ОГНЕПРОВОДНЫЙ; ЗАПАЛ ТРУБЧАТЫЙ; ВЗРЫВАТЕЛЬ НЕДЕТонируЮЩИЙ; ТРУБКИ ЗАЖИГАТЕЛЬНЫЕ; ВОСПЛАМЕНИТЕЛИ ОГНЕПРОВОДНОГО ШНУРА; КАПСЮЛИ-ВОСПЛАМЕНИТЕЛИ; ВТУЛКИ КАПСЮЛЬНЫЕ.

ВОСПЛАМЕНИТЕЛИ ОГНЕПРОВОДНОГО ШНУРА: № ООН 0131

Изделия различной конструкции, приводимые в действие трением, ударом или электрическим способом и используемые для воспламенения безопасного огнепроводного шнура.

ВТУЛКИ КАПСЮЛЬНЫЕ: № ООН 0319, 0320, 0367

Изделия, состоящие из первичного средства воспламенения и вспомогательного заряда дефлагрирующего ВВ, такого как черный порох, используемые для воспламенения метательного заряда в артиллерийской гильзе и т. д.

ГАЗОНАПОЛНИТЕЛЬНЫЕ УСТРОЙСТВА НАДУВНЫХ ПОДУШЕК, или МОДУЛИ НАДУВНЫХ ПОДУШЕК, или УСТРОЙСТВА ПРЕДВАРИТЕЛЬНОГО НАТЯЖЕНИЯ РЕМНЕЙ БЕЗОПАСНОСТИ: № ООН 0503

Изделия, содержащие пиротехнические вещества и используемые в качестве аварийных надувных подушек или ремней безопасности на транспортных средствах.

ГЕКСАТОНАЛ: № ООН 0393

Вещество, состоящее из однородной смеси циклотриметилентринитрамина, тринитротолуола (ТНТ) и алюминия.

ГЕКСОЛИТ (ГЕКСОТОЛ) сухой или увлажненный с массовой долей воды менее 15%:
№ ООН 0118

Вещество, состоящее из однородной смеси циклотриметилентринитрамина и тринитротолуола (ТНТ). Термин охватывает "Состав В".

ГИЛЬЗЫ ПАТРОННЫЕ ПУСТЫЕ С КАПСЮЛЕМ: № ООН 0379, 0055

Изделия, состоящие из патронной гильзы из металла, пластмассы или другого невоспламеняющегося материала, в которых единственным взрывчатым компонентом является капсюль.

ГИЛЬЗЫ СГОРАЕМЫЕ ПУСТЫЕ БЕЗ КАПСЮЛЯ: № ООН 0447, 0446

Изделия, состоящие из патронной гильзы, изготовленной частично или полностью из нитроцеллюлозы.

ГРАНАТЫ ПРАКТИЧЕСКИЕ ручные или ружейные: № ООН 0110, 0372, 0318, 0452

Изделия без основного разрывного заряда, предназначенные для метания вручную или с помощью ружейного гранатомета. Они содержат капсюльное устройство и могут иметь пристрелочный разрывной заряд.

ГРАНАТЫ ручные или ружейные с разрывным зарядом: № ООН 0284, 0285

Изделия, предназначенные для метания вручную или с помощью ружейного гранатомета. Они не имеют средств инициирования или имеют средства инициирования, снабженные двумя или более эффективными предохранительными устройствами.

ГРАНАТЫ ручные или ружейные с разрывным зарядом: № ООН 0292, 0293

Изделия, предназначенные для метания вручную или с помощью ружейного гранатомета. Они имеют средства инициирования, не снабженные двумя или более эффективными предохранительными устройствами.

ДВИГАТЕЛИ РАКЕТНЫЕ: № ООН 0186, 0280, 0281

Изделия, состоящие из заряда ВВ обычно в форме твердого метательного вещества, помещенного в цилиндр с одним или более соплами. Они предназначены для приведения в движение ракет и управляемых ракетных снарядов.

ДВИГАТЕЛИ РАКЕТНЫЕ ЖИДКОСТНЫЕ, ЗАПРАВЛЕННЫЕ ТОПЛИВОМ:
№ ООН 0395, 0396

Изделия, состоящие из цилиндра с одним или более соплами, заправленного жидким топливом. Они предназначены для приведения в движение ракет или управляемых ракетных снарядов.

ДВИГАТЕЛИ РАКЕТНЫЕ С ГИПЕРГОЛИЧЕСКОЙ ЖИДКОСТЬЮ с вышибным зарядом или без него: № ООН 0322, 0250

Изделия, содержащие гиперголическое топливо, помещенное в цилиндр с одним или несколькими соплами. Они предназначены для приведения в движение ракет или управляемых ракетных снарядов.

ДЕТОНАТОРЫ ВТОРИЧНЫЕ без первичного детонатора: № ООН 0042, 0283

Изделия, состоящие из заряда детонирующего ВВ без средств инициирования. Они используются для усиления инициирующего воздействия детонаторов или детонирующего шнура.

ДЕТОНАТОРЫ ВТОРИЧНЫЕ С ПЕРВИЧНЫМ ДЕТАНАТОРОМ: № ООН 0225, 0268

Изделия, состоящие из заряда детонирующего ВВ со средствами инициирования. Они используются для усиления инициирующего воздействия детонаторов или детонирующего шнура.

ДЕТОНАТОРЫ ДЛЯ БОЕПРИПАСОВ: № ООН 0073, 0364, 0365, 0366

Изделия, состоящие из небольшой металлической или пластиковой трубки, содержащей ВВ, такие как азид свинца, ПЭТН или смеси ВВ. Они предназначены для возбуждения цепи детонации.

ДЕТОНАТОРЫ НЕЭЛЕКТРИЧЕСКИЕ для взрывных работ: № ООН 0029, 0267, 0455

Изделия, специально предназначенные для инициирования бризантных ВВ. Эти детонаторы могут быть сконструированы для мгновенной детонации или могут содержать замедлители. Неэлектрические детонаторы приводятся в действие такими средствами, как детонационная трубка, запальная трубка, безопасный огнепроводный шнур, другие воспламеняющие устройства или гибкий детонирующий шнур. Сюда относятся детонационные реле без детонирующего шнура.

ДЕТОНАТОРЫ ЭЛЕКТРИЧЕСКИЕ для взрывных работ: № ООН 0030, 0255, 0456

Изделия, специально предназначенные для инициирования бризантных ВВ. Эти детонаторы могут быть сконструированы для мгновенной детонации или могут содержать замедлители. Электрические детонаторы приводятся в действие электрическим током.

ЗАКЛЕПКИ ВЗРЫВНЫЕ: № ООН 0174

Изделия, состоящие из небольшого заряда ВВ внутри металлической заклепки.

ЗАПАЛ трубчатый в металлической оболочке: № ООН 0103

Изделие, состоящее из металлической трубки с сердцевинной в виде дефлагрирующего ВВ.

ЗАРЯДЫ ВЗРЫВЧАТЫЕ ПРОМЫШЛЕННЫЕ без детонатора: № ООН 0442, 0443, 0444, 0445

Изделия, состоящие из заряда детонирующего ВВ без средств инициирования и используемые для сварки, соединения и штамповки взрывом и в других металлургических процессах.

ЗАРЯДЫ ДОПОЛНИТЕЛЬНЫЕ ВЗРЫВЧАТЫЕ: № ООН 0060

Изделия, состоящие из небольшого съемного вторичного детонатора, используемого в полости снаряда между взрывателем и разрывным зарядом.

ЗАРЯДЫ КУМУЛЯТИВНЫЕ ГИБКИЕ, УДЛИНЕННЫЕ: № ООН 0237, 0288

Изделия, включающие сердечник из детонирующего ВВ V-образного сечения, покрытый гибкой металлической оболочкой.

ЗАРЯДЫ КУМУЛЯТИВНЫЕ без детонатора: № ООН 0059, 0439, 0440, 0441

Изделия, состоящие из оболочки, заключающей в себе заряд детонирующего ВВ, с вогнутой полостью, покрытой твердым материалом, без средств инициирования. Они предназначены для получения сильного пробивного кумулятивного эффекта.

ЗАРЯДЫ МЕТАТЕЛЬНЫЕ: № ООН 0271, 0272, 0415, 0491

Изделия, состоящие из метательного заряда в любой физической форме, в корпусе или без корпуса, используемые в качестве компонента ракетных двигателей или для уменьшения лобового сопротивления снарядов.

ЗАРЯДЫ МЕТАТЕЛЬНЫЕ ДЛЯ ОРУДИЙ: № ООН 0242, 0279, 0414

Заряды метательных ВВ любой физической формы для оружейных боеприпасов раздельного заряжания.

ЗАРЯДЫ ПОДРЫВНЫЕ: № ООН 0048

Изделия, содержащие заряд детонирующего ВВ в корпусе из фибрового картона, пластмассы, металла или другого материала. Изделия без средств инициирования или со средствами инициирования, снабженными двумя или более эффективными предохранительными устройствами.

ПРИМЕЧАНИЕ: Термин не охватывает следующие изделия, указанные отдельно: БОМБЫ, МИНЫ, СНАРЯДЫ.

ЗАРЯДЫ РАЗРЫВНЫЕ взрывчатые: № ООН 0043

Изделия, состоящие из небольшого заряда ВВ и предназначенные для разрыва оболочки снарядов и других боеприпасов с целью рассеивания их содержимого.

ЗАРЯДЫ РАЗРЫВНЫЕ ПЛАСТИФИЦИРОВАННЫЕ: № ООН 0457, 0458, 0459, 0460

Изделия, содержащие пластифицированный заряд детонирующего ВВ и имеющие специальную форму, без оболочки и без средств инициирования. Они предназначены для использования в качестве компонентов боеприпасов, таких как боеголовки.

ИЗДЕЛИЯ ПИРОТЕХНИЧЕСКИЕ для технических целей: № ООН 0428, 0429, 0430, 0431, 0432

Изделия, содержащие пиротехнические вещества и используемые в технических целях: для выделения тепла и газов, производства сценических эффектов и т. д.

ПРИМЕЧАНИЕ: Термин не охватывает следующие изделия, указанные отдельно: все виды боеприпасов; ПАТРОНЫ СИГНАЛЬНЫЕ; РЕЗАКИ КАБЕЛЬНЫЕ ВЗРЫВЧАТЫЕ; СРЕДСТВА ПИРОТЕХНИЧЕСКИЕ; РАКЕТЫ ОСВЕТИТЕЛЬНЫЕ АВИАЦИОННЫЕ; РАКЕТЫ ОСВЕТИТЕЛЬНЫЕ, ЗАПУСКАЕМЫЕ С ЗЕМЛИ; УСТРОЙСТВА РАСЦЕПЛЕНИЯ ВЗРЫВЧАТЫЕ; ЗАКЛЕПКИ ВЗРЫВЧАТЫЕ; УСТРОЙСТВА СИГНАЛЬНЫЕ РУЧНЫЕ; СИГНАЛЫ БЕДСТВИЯ; ПЕТАРДЫ ЖЕЛЕЗНОДОРОЖНЫЕ ВЗРЫВЧАТЫЕ; СИГНАЛЫ ДЫМОВЫЕ.

ИЗДЕЛИЯ ПИРОФОРНЫЕ: № ООН 0380

Изделия, содержащие пирофорное вещество (способное к самовоспламенению на воздухе) и взрывчатое вещество или компонент. Термин не охватывает изделия, содержащие белый фосфор.

КАПСЮЛИ-ВОСПЛАМЕНИТЕЛИ: № ООН 0044, 0377, 0378

Изделия, состоящие из металлического или пластмассового колпачка, содержащего небольшое количество смеси, легковоспламеняющейся при ударе. Они используются как воспламеняющие элементы в патронах для стрелкового оружия и в ударных средствах воспламенения метательных зарядов.

МИНЫ С РАЗРЫВНЫМ ЗАРЯДОМ: № ООН 0137, 0138

Изделия, обычно состоящие из металлической или композиционной емкости, заполненной детонирующим ВВ, без средств инициирования или со средствами инициирования, снабженными двумя или более эффективными предохранительными устройствами. Они предназначены для срабатывания при проходе судов, транспортных средств или личного состава. Термин охватывает "бангалорские торпеды".

МИНЫ С РАЗРЫВНЫМ ЗАРЯДОМ: № ООН 0136, 0294

Изделия, обычно состоящие из металлической или композиционной емкости, заполненной детонирующим ВВ, со средствами инициирования, не снабженными двумя или более эффективными предохранительными устройствами. Они предназначены для срабатывания при проходе судов, транспортных средств или личного состава. Термин охватывает "бангалорские торпеды".

ОКТОЛИТ (ОКТОЛ) сухой или увлажненный с массовой долей воды менее 15%: № ООН 0266

Вещество, состоящее из однородной смеси циклотетраметилтетранитрамина и тринитротолуола (ТНТ).

ОКТОНАЛ: № ООН 0496

Вещество, состоящее из однородной смеси циклотетраметилтетранитрамина, тринитротолуола (ТНТ) и алюминия.

ПАТРОНЫ ДЛЯ ОРУЖИЯ С ИНЕРТНЫМ СНАРЯДОМ: № ООН 0328, 0417, 0339, 0012

Боеприпасы, состоящие из снаряда без разрывного заряда, но с метательным зарядом с капсюлем или без него. Изделия могут включать трассер при условии, что преобладающую опасность представляет метательный заряд.

ПАТРОНЫ ДЛЯ ОРУЖИЯ с разрывным зарядом: № ООН 0006, 0321, 0412

Боеприпасы, состоящие из снаряда с разрывным зарядом без средств инициирования или со средствами инициирования, снабженными двумя или более эффективными предохранительными устройствами, и метательного заряда с капсюлем или без него. Термин охватывает окончательно или неокончательно снаряженные боеприпасы и боеприпасы раздельного заряжания, если компоненты упакованы совместно.

ПАТРОНЫ ДЛЯ ОРУЖИЯ с разрывным зарядом: № ООН 0005, 0007, 0348

Боеприпасы, состоящие из снаряда с разрывным зарядом со средствами инициирования, не снаряженными двумя и более эффективными предохранительными устройствами, и метательного заряда с капсюлем или без него. Термин охватывает окончательно или неокончательно снаряженные боеприпасы и боеприпасы раздельного заряжания, если компоненты упакованы совместно.

ПАТРОНЫ ДЛЯ ЗАПУСКА МЕХАНИЗМОВ: № ООН 0275, 0276, 0323, 0381

Изделия, предназначенные для производства механического действия. Они состоят из гильзы, содержащей заряд дефлагрирующего ВВ, и средств воспламенения. Газообразные продукты дефлаграции вызывают повышение давления, линейное или вращательное движение либо функционирование диафрагм, клапанов или переключателей, либо выталкивание сцепных устройств или выбрасывание тушащих агентов.

ПАТРОНЫ ДЛЯ НЕФТЕСКВАЖИН: № ООН 0277, 0278

Изделия с оболочкой из тонкого картона, металла или других материалов, содержащие только метательное взрывчатое вещество, которое выталкивает твердый снаряд для перфорации обсадных труб нефтескважин.

ПРИМЕЧАНИЕ: Термин не охватывает следующие изделия, указанные отдельно: **ЗАРЯДЫ КУМУЛЯТИВНЫЕ.**

ПАТРОНЫ ОСВЕТИТЕЛЬНЫЕ: № ООН 0049, 0050

Изделия, состоящие из гильзы, капсуля и осветительного состава в едином комплекте, готовом для выстрела.

ПАТРОНЫ ДЛЯ СТРЕЛКОВОГО ОРУЖИЯ: № ООН 0417, 0339, 0012

Боеприпасы, состоящие из гильзы с центральным или кольцевым капсюлем и содержащие как метательный заряд, так и твердый снаряд. Они предназначены для стрельбы из оружия калибром не более 19,1 мм. Это определение включает ружейные патроны любого калибра.

ПРИМЕЧАНИЕ: Термин не охватывает **ПАТРОНЫ ДЛЯ СТРЕЛКОВОГО ОРУЖИЯ ХОЛОСТЫЕ**, указанные отдельно, а также некоторые патроны для стрелкового оружия, указанные в рубрике **ПАТРОНЫ ДЛЯ ОРУЖИЯ С ИНЕРТНЫМ СНАРЯДОМ.**

ПАТРОНЫ ДЛЯ СТРЕЛКОВОГО ОРУЖИЯ ХОЛОСТЫЕ: № ООН 0014, 0327, 0338

Боеприпасы, состоящие из закрытой гильзы с центральным или кольцевым капсюлем и зарядом бездымного или черного пороха. Гильзы не содержат пули или снаряда. Они предназначены для стрельбы из оружия калибром не более 19,1 мм, служат для издания сильного звука и используются для учений, салютов, в качестве метательного заряда, в стартовых пистолетах и т. д.

ПАТРОНЫ ДЛЯ ОРУЖИЯ ХОЛОСТЫЕ: № ООН 0326, 0413, 0327, 0338, 0014

Боеприпасы, состоящие из закрытой гильзы с центральным или кольцевым капсюлем и зарядом бездымного или черного пороха, но без пули или снаряда. Они издают сильный звук и используются для учений, салютов, в качестве метательного заряда, в стартовых пистолетах и т. д. Термин охватывает холостые боеприпасы.

ПАТРОНЫ СИГНАЛЬНЫЕ: № ООН 0054, 0312, 0405

Изделия, предназначенные для стрельбы цветными сигнальными ракетами или другими сигнальными средствами из сигнальных пистолетов и т. п.

ПЕНТОЛИТ сухой или увлажненный с массовой долей воды менее 15%: № ООН 0151

Вещество, состоящее из однородной смеси пентаэритриттетранитрата (ПЭТН) с тринитротолуолом (ТНТ).

ПЕТАРДЫ ЖЕЛЕЗНОДОРОЖНЫЕ ВЗРЫВЧАТЫЕ: № ООН 0192, 0193, 0492, 0493

Изделия, содержащие пиротехническое вещество, которое взрывается с сильным звуком при раздавливании изделия. Они предназначены для установки на рельсы.

ПОРОХ БЕЗДЫМНЫЙ: № ООН 0160, 0161

Вещество на нитроцеллюлозной основе, используемое как метательное ВВ. Термин охватывает метательные ВВ однокомпонентные (только нитроцеллюлоза), двухкомпонентные (нитроцеллюлоза и нитроглицерин) и трехкомпонентные (нитроцеллюлоза/нитроглицерин/ нитрогуанидин).

ПРИМЕЧАНИЕ: Литые, прессованные или картузные заряды бездымного пороха указаны в рубрике ЗАРЯДЫ МЕТАТЕЛЬНЫЕ или ЗАРЯДЫ МЕТАТЕЛЬНЫЕ ДЛЯ ОРУДИЙ.

ПОРОХ В БРИКЕТАХ (ПАСТА ПОРОХОВАЯ) УВЛАЖНЕННЫЙ с массовой долей спирта не менее 17%. ПОРОХ В БРИКЕТАХ (ПАСТА ПОРОХОВАЯ) УВЛАЖНЕННЫЙ с массовой долей воды не менее 25%: № ООН 0433, 0159

Вещество, состоящее из нитроцеллюлозы, пропитанной не более 60% нитроглицерина или других жидких органических нитратов или их смесей.

ПОРОХ ДЫМНЫЙ (ПОРОХ ЧЕРНЫЙ), гранулированный или в порошке: № ООН 0027

Вещество, состоящее из однородной смеси древесного угля или другого углерода и нитрата калия или нитрата натрия с добавлением или без добавления серы.

ПОРОХ ДЫМНЫЙ (ПОРОХ ЧЕРНЫЙ), ПРЕССОВАННЫЙ или ПОРОХ ДЫМНЫЙ (ПОРОХ ЧЕРНЫЙ) В ШАШКАХ: № ООН 0028

Вещество, состоящее из дымного пороха в форме шашек.

ПОРОХ ДЛЯ ПИРОТЕХНИЧЕСКИХ ИЗДЕЛИЙ: № ООН 0094, 0305

Пиротехническое вещество, которое при воспламенении дает яркий свет.

РАКЕТЫ, ЗАПРАВЛЕННЫЕ ЖИДКИМ ТОПЛИВОМ, с разрывным зарядом: № ООН 0397, 0398

Изделия, состоящие из цилиндра с одним или двумя соплами, заполненного жидким топливом, и боеголовки. Термин охватывает управляемые ракетные снаряды.

РАКЕТЫ ОСВЕТИТЕЛЬНЫЕ АВИАЦИОННЫЕ: № ООН 0093, 0403, 0404, 0420, 0421

Изделия, содержащие пиротехнические вещества, сбрасываемые с летательного аппарата и предназначенные для освещения, опознавания, сигнализации или предупреждения.

РАКЕТЫ ОСВЕТИТЕЛЬНЫЕ, ЗАПУСКАЕМЫЕ С ЗЕМЛИ: № ООН 0092, 0418, 0419

Изделия, содержащие пиротехнические вещества и предназначенные для использования в наземных условиях для освещения, опознавания, сигнализации или предупреждения.

РАКЕТЫ с вышибным зарядом: № ООН 0436, 0437, 0438

Изделия, состоящие из ракетного двигателя и заряда для выброса полезной нагрузки из головной части ракеты. Термин охватывает управляемые ракетные снаряды.

РАКЕТЫ с инертной головкой: № ООН 0183, 0502

Изделия, состоящие из ракетного двигателя и инертной головки. Термин охватывает управляемые ракетные снаряды.

РАКЕТЫ с разрывным зарядом: № ООН 0181, 0182

Изделия, состоящие из ракетного двигателя и боеголовки без средств инициирования или со средствами инициирования, снабженными двумя или более эффективными предохранительными устройствами. Термин охватывает управляемые ракетные снаряды.

РАКЕТЫ с разрывным зарядом: № ООН 0180, 0295

Изделия, состоящие из ракетного двигателя и боеголовки со средствами инициирования, не снабженными двумя или более эффективными предохранительными устройствами. Термин охватывает управляемые ракетные снаряды.

РАКЕТЫ ТРОСОМЕТАТЕЛЬНЫЕ: № ООН 0238, 0240, 0453

Изделия, состоящие из ракетного двигателя и предназначенные для метания троса.

РЕЗАКИ КАБЕЛЬНЫЕ ВЗРЫВЧАТЫЕ: № ООН 0070

Изделия, состоящие из режущего устройства, ударяющего о наковальню в результате взрыва небольшого заряда дефлагрирующего ВВ.

СБОРКИ ДЕТОНАТОРОВ НЕЭЛЕКТРИЧЕСКИЕ для взрывных работ: № ООН 0360, 0361, 0500

Неэлектрические детонаторы, собранные вместе и инициируемые такими средствами, как безопасный огнепроводный шнур, детонационная трубка, запальная трубка или детонирующий шнур. Они могут быть мгновенного действия или включать замедлители. Сюда относятся детонационные реле, включающие в себя детонирующий шнур.

СИГНАЛЫ БЕДСТВИЯ судовые: № ООН 0194, 0195, 0505, 0506

Изделия, содержащие пиротехническое вещество и предназначенные для подачи сигналов посредством звука, огня, дыма или их комбинации.

СИГНАЛЫ ДЫМОВЫЕ: № ООН 0196, 0197, 0313, 0487, 0507

Изделия, содержащие пиротехнические вещества, которые выделяют дым. Кроме того, они могут содержать устройства для издания звуковых сигналов.

СИГНАЛЫ ЗВУКОВЫЕ ВЗРЫВЧАТЫЕ: № ООН 0374, 0375

Изделия, состоящие из заряда детонирующего ВВ без средств инициирования или со средствами инициирования, снабженными двумя или более эффективными предохранительными устройствами. Они сбрасываются с судов и приводятся в действие, когда достигают определенной глубины или морского дна.

СИГНАЛЫ ЗВУКОВЫЕ ВЗРЫВЧАТЫЕ: № ООН 0204, 0296

Изделия, состоящие из заряда детонирующего ВВ со средствами инициирования, не снабженными двумя или более эффективными предохранительными устройствами. Они сбрасываются с судов и приводятся в действие, когда достигают определенной глубины или морского дна.

СНАРЯДЫ инертные с трассером: № ООН 0345, 0424, 0425

Изделия, такие как снаряды, пули, гранаты или мины, которые выстреливаются из пушки или другого орудия, винтовки или другого стрелкового оружия.

СНАРЯДЫ ПЕРФОРАТОРНЫЕ для нефтескважин без детонатора: № ООН 0124, 0494

Изделия, состоящие из стальной трубки или металлической ленты с включенными в них кумулятивными зарядами, соединенными детонирующим шнуром, без средств инициирования.

СНАРЯДЫ с разрывным зарядом: № ООН 0168, 0169, 0344

Изделия, такие как снаряды, пули, гранаты или мины, которые выстреливаются из пушки или другого орудия. Они не имеют средств инициирования или имеют средства инициирования, снабженные двумя или более эффективными предохранительными устройствами.

СНАРЯДЫ с разрывным зарядом: № ООН 0167, 0324

Изделия, такие как снаряды, пули, гранаты или мины, которые выстреливаются из пушки или другого орудия. Они имеют средства инициирования, не снабженные двумя или более эффективными предохранительными устройствами.

СНАРЯДЫ с разрывным или вышибным зарядом: № ООН 0346, 0347

Изделия, такие как снаряды, пули, гранаты или мины, которые выстреливаются из пушки или другого орудия. Они не имеют средств инициирования или имеют средства инициирования, снабженные двумя или более эффективными предохранительными устройствами. Они используются для выброса красящих элементов с целью коррекции стрельбы или для разбрасывания других инертных материалов.

СНАРЯДЫ с разрывным или вышибным зарядом: № ООН 0426, 0427

Изделия, такие как снаряды, пули, гранаты или мины, которые выстреливаются из пушки или другого орудия. Они имеют средства инициирования, не снабженные двумя или более эффективными предохранительными устройствами. Они используются для выброса красящих элементов с целью коррекции стрельбы или для разбрасывания других инертных материалов.

СНАРЯДЫ с разрывным или вышибным зарядом: № ООН 0434, 0435

Изделия, такие как снаряды, пули, гранаты или мины, которые выстреливаются из пушки или другого орудия, винтовки или другого стрелкового оружия. Они используются для выброса красящих элементов с целью коррекции стрельбы или для разбрасывания других инертных материалов.

СРЕДСТВА ПИРОТЕХНИЧЕСКИЕ: № ООН 0333, 0334, 0335, 0336, 0337

Пиротехнические изделия, предназначенные для устройства фейерверков.

ТОРПЕДЫ ВЗРЫВЧАТЫЕ для нефтескважин без детонатора: № ООН 0099

Изделия, состоящие из заряда детонирующего ВВ, помещенного в гильзу, без средств инициирования. Они используются для разрушения скальной породы вокруг бурового ствола для облегчения выхода нефти на поверхность.

ТОРПЕДЫ С ЖИДКИМ ТОПЛИВОМ с инертной головкой: № ООН 0450

Изделия, снабженные двигателем, работающим на жидком взрывчатом топливе, для движения торпеды под водой и инертной головкой.

ТОРПЕДЫ С ЖИДКИМ ТОПЛИВОМ, снаряженные или не снаряженные разрывным зарядом: № ООН 0449

Изделия, снабженные либо двигателем, работающим на жидком взрывчатом топливе, для движения торпеды под водой, с боеголовкой или без нее; либо двигателем, работающим на жидком невзрывчатом топливе, для движения торпеды под водой, с боеголовкой.

ТОРПЕДЫ с разрывным зарядом: № ООН 0451

Изделия, снабженные двигателем, работающим на невзрывчатом топливе, для движения торпеды под водой, с боеголовкой без средств инициирования или со средствами инициирования, снабженными двумя или более эффективными предохранительными устройствами.

ТОРПЕДЫ с разрывным зарядом: № ООН 0329

Изделия, снабженные двигателем, работающим на взрывчатом топливе, для движения торпеды под водой, с боеголовкой без средств инициирования или со средствами инициирования, снабженными двумя или более эффективными предохранительными устройствами.

ТОРПЕДЫ с разрывным зарядом: № ООН 0330

Изделия, снабженные двигателем, работающим на взрывчатом или невзрывчатом топливе, для движения торпеды под водой, с боеголовкой, имеющей средства инициирования, не снабженные двумя или более эффективными предохранительными устройствами.

ТРЕССЕРЫ ДЛЯ БОЕПРИПАСОВ: № ООН 0212, 0306

Герметичные изделия, содержащие пиротехнические вещества и предназначенные для обозначения траектории снаряда (пули).

ТРИТОНАЛ: № ООН 0390

Вещество, состоящее из смеси тринитротолуола (ТНТ) и алюминия.

ТРУБКИ ДЕТОНАЦИОННЫЕ: № ООН 0106, 0107, 0257, 0367

Изделия, содержащие взрывчатые компоненты, предназначенные для возбуждения детонации в боеприпасах. Они содержат механические, электрические, химические или гидростатические компоненты для инициирования детонации. Обычно они имеют защитные элементы.

ТРУБКИ ДЕТОНАЦИОННЫЕ с защитными элементами: № ООН 0408, 0409, 0410

Изделия, содержащие взрывчатые компоненты, предназначенные для возбуждения детонации в боеприпасах. Они содержат механические, электрические, химические или гидростатические компоненты для инициирования детонации. Детонационные трубки должны иметь два или более эффективных защитных элемента.

ТРУБКИ ЗАЖИГАТЕЛЬНЫЕ: № ООН 0316, 0317, 0368

Изделия, содержащие первичные ВВ, предназначенные для возбуждения дефлаграции в боеприпасах. Они содержат механические, электрические, химические или гидростатические компоненты для возбуждения дефлаграции. Обычно они имеют защитные элементы.

УСТРОЙСТВА ВОДОАКТИВИРУЕМЫЕ с разрывным, вышибным или метательным зарядом: № ООН 0248, 0249

Изделия, которые приводятся в действие в результате физико-химической реакции их содержимого с водой.

УСТРОЙСТВА СИГНАЛЬНЫЕ РУЧНЫЕ: № ООН 0191, 0373

Портативные устройства, содержащие пиротехнические вещества для подачи визуальных сигналов или предупреждающих сигналов. Термин охватывает небольшие осветительные ракеты, запускаемые с земли, такие как автодорожные сигнальные факелы или железнодорожные пиропатроны, а также и небольшие сигналы бедствия.

УСТРОЙСТВА РАСЦЕПЛЕНИЯ ВЗРЫВЧАТЫЕ: № ООН 0173

Изделия, состоящие из небольшого заряда ВВ со средствами инициирования, а также стержней или звеньев. Они разрывают стержни или крепления для быстрого расцепления оборудования.

ФОТОАВИАБОМБЫ: № ООН 0038

Изделия, сбрасываемые с летательного аппарата для обеспечения короткого интенсивного освещения объектов фотографирования. Они содержат заряд детонирующего ВВ без средств инициирования или со средствами инициирования, снабженными двумя или более эффективными предохранительными устройствами.

ФОТОАВИАБОМБЫ: № ООН 0037

Взрывчатые изделия, сбрасываемые с летательного аппарата для обеспечения короткого интенсивного освещения объектов фотографирования. Они содержат заряд детонирующего ВВ со средствами инициирования, не снабженными двумя или более эффективными предохранительными устройствами.

ФОТОАВИАБОМБЫ: № ООН 0039, 0299

Взрывчатые изделия, сбрасываемые с летательного аппарата для обеспечения короткого интенсивного освещения объектов фотографирования. Они содержат фотоосветительный состав.

ШНУР ДЕТОНИРУЮЩИЙ гибкий: № ООН 0065, 0289

Изделие, состоящее из сердечника в виде детонирующего ВВ в оболочке из штапельной ткани с пластиковым или иным покрытием. Если штапельная ткань защищена от просеивания, покрытия не требуется.

ШНУР (ЗАПАЛ) ДЕТОНИРУЮЩИЙ в металлической оболочке: № ООН 0102, 0290

Изделие, состоящее из сердечника в виде детонирующего ВВ в трубчатой оболочке из мягкого металла, с защитным покрытием или без него.

ШНУР (ЗАПАЛ) ДЕТОНИРУЮЩИЙ СЛАБОГО ДЕЙСТВИЯ в металлической оболочке: № ООН 0104

Изделие, состоящее из сердечника в виде детонирующего ВВ в трубчатой оболочке из мягкого металла, с защитным покрытием или без него. Сердечник содержит достаточно малое количество ВВ, что обеспечивает незначительное внешнее проявление при его воспламенении.

ШНУР ОГНЕПРОВОДНЫЙ: № ООН 0066

Изделие, состоящее из текстильных нитей, покрытых черным порошком или другим быстрогорящим пиротехническим составом, и гибкой защитной оболочки; или сердечника в виде черного пороха, покрытого мягким тканым материалом. Горение распространяется постепенно по длине шнура с наружным пламенем; изделие используется для передачи воспламенения от устройства к заряду или капсулю.

ШНУР ОГНЕПРОВОДНЫЙ БЕЗОПАСНЫЙ: № ООН 0105

Изделие, состоящее из сердечника в виде мелкозернистого дымного пороха, помещенного в оболочку из мягкого тканого материала, с одним или более наружным защитным покрытием. При воспламенении горит с установленной скоростью без внешнего взрывного эффекта.

ЭЛЕМЕНТЫ ЦЕПИ ВЗРЫВАНИЯ, Н.У.К.: № ООН 0382, 0383, 0384, 0461

Изделия, содержащие взрывчатое вещество и предназначенные для передачи детонации или дефлаграции по цепи взрывания (огневой цепи).

2.2.1.2 *Вещества и изделия, не допускаемые к перевозке*

2.2.1.2.1 Взрывчатые вещества, обладающие чрезмерной чувствительностью в соответствии с критериями, указанными в части I Руководства по испытаниям и критериям, или способные к самопроизвольной реакции, а также взрывчатые вещества и изделия, которые нельзя отнести к какому-либо наименованию или к какой-либо позиции "н.у.к.", перечисленным в таблице А главы 3.2, к перевозке не допускаются.

2.2.1.2.2 Изделия, относящиеся к группе совместимости К, к перевозке не допускаются (1.2К, № ООН 0020, и 1.3К, № ООН 0021).

2.2.1.3

Перечень сводных позиций

Классификационный код (см. 2.2.1.1.4)	Номер ООН	Наименование вещества или изделия
1.1A	0473	ВЗРЫВЧАТЫЕ ВЕЩЕСТВА, Н.У.К.
1.1B	0461	ЭЛЕМЕНТЫ ЦЕПИ ВЗРЫВАНИЯ, Н.У.К.
1.1C	0474 0497 0498 0462	ВЗРЫВЧАТЫЕ ВЕЩЕСТВА, Н.У.К. ВЗРЫВЧАТОЕ ВЕЩЕСТВО МЕТАТЕЛЬНОЕ ЖИДКОЕ ВЗРЫВЧАТОЕ ВЕЩЕСТВО МЕТАТЕЛЬНОЕ ТВЕРДОЕ ВЗРЫВЧАТЫЕ ИЗДЕЛИЯ, Н.У.К.
1.1D	0475 0463	ВЗРЫВЧАТЫЕ ВЕЩЕСТВА, Н.У.К. ВЗРЫВЧАТЫЕ ИЗДЕЛИЯ, Н.У.К.
1.1E	0464	ВЗРЫВЧАТЫЕ ИЗДЕЛИЯ, Н.У.К.
1.1F	0465	ВЗРЫВЧАТЫЕ ИЗДЕЛИЯ, Н.У.К.
1.1G	0476	ВЗРЫВЧАТЫЕ ВЕЩЕСТВА, Н.У.К.
1.1L	0357 0354	ВЗРЫВЧАТЫЕ ВЕЩЕСТВА, Н.У.К. ВЗРЫВЧАТЫЕ ИЗДЕЛИЯ, Н.У.К.
1.2B	0382	ЭЛЕМЕНТЫ ЦЕПИ ВЗРЫВАНИЯ, Н.У.К.
1.2C	0466	ВЗРЫВЧАТЫЕ ИЗДЕЛИЯ, Н.У.К.
1.2D	0467	ВЗРЫВЧАТЫЕ ИЗДЕЛИЯ, Н.У.К.
1.2E	0468	ВЗРЫВЧАТЫЕ ИЗДЕЛИЯ, Н.У.К.
1.2F	0469	ВЗРЫВЧАТЫЕ ИЗДЕЛИЯ, Н.У.К.
1.2L	0358 0248 0355	ВЗРЫВЧАТЫЕ ВЕЩЕСТВА, Н.У.К. УСТРОЙСТВА ВОДОАКТИВИРУЕМЫЕ с разрывным, вышибным или метательным зарядом ВЗРЫВЧАТЫЕ ИЗДЕЛИЯ, Н.У.К.
1.3C	0132 0447 0495 0499 0470	СОЛИ МЕТАЛЛОВ ДЕФЛАГРИРУЮЩИЕ, НИТРОПРОИЗВОДНЫЕ АРОМАТИЧЕСКОГО РЯДА, Н.У.К. ВЗРЫВЧАТЫЕ ВЕЩЕСТВА, Н.У.К. ВЗРЫВЧАТОЕ ВЕЩЕСТВО МЕТАТЕЛЬНОЕ ЖИДКОЕ ВЗРЫВЧАТОЕ ВЕЩЕСТВО МЕТАТЕЛЬНОЕ ТВЕРДОЕ ВЗРЫВЧАТЫЕ ИЗДЕЛИЯ, Н.У.К.
1.3G	0478	ВЗРЫВЧАТЫЕ ВЕЩЕСТВА, Н.У.К.
1.3L	0359 0249 0356	ВЗРЫВЧАТЫЕ ВЕЩЕСТВА, Н.У.К. УСТРОЙСТВА ВОДОАКТИВИРУЕМЫЕ с разрывным, вышибным или метательным зарядом ВЗРЫВЧАТЫЕ ИЗДЕЛИЯ, Н.У.К.
1.4B	0350 0383	ВЗРЫВЧАТЫЕ ИЗДЕЛИЯ, Н.У.К. ЭЛЕМЕНТЫ ЦЕПИ ВЗРЫВАНИЯ, Н.У.К.
1.4C	0479 0501 0351	ВЗРЫВЧАТЫЕ ВЕЩЕСТВА, Н.У.К. ВЗРЫВЧАТОЕ ВЕЩЕСТВО МЕТАТЕЛЬНОЕ ТВЕРДОЕ ВЗРЫВЧАТЫЕ ИЗДЕЛИЯ, Н.У.К.
1.4D	0480 0352	ВЗРЫВЧАТЫЕ ВЕЩЕСТВА, Н.У.К. ВЗРЫВЧАТЫЕ ИЗДЕЛИЯ, Н.У.К.
1.4E	0471	ВЗРЫВЧАТЫЕ ИЗДЕЛИЯ, Н.У.К.
1.4F	0472	ВЗРЫВЧАТЫЕ ИЗДЕЛИЯ, Н.У.К.

Классификационный код (см. 2.2.1.1.4)	Номер ООН	Наименование вещества или изделия
1.4G	0485	ВЗРЫВЧАТЫЕ ВЕЩЕСТВА, Н.У.К.
	0353	ВЗРЫВЧАТЫЕ ИЗДЕЛИЯ, Н.У.К.
1.4S	0481	ВЗРЫВЧАТЫЕ ВЕЩЕСТВА, Н.У.К.
	0349	ВЗРЫВЧАТЫЕ ИЗДЕЛИЯ, Н.У.К.
	0384	ЭЛЕМЕНТЫ ЦЕПИ ВЗРЫВАНИЯ, Н.У.К.
1.5D	0482	ВЗРЫВЧАТЫЕ ВЕЩЕСТВА ОЧЕНЬ НИЗКОЙ ЧУВСТВИТЕЛЬНОСТИ (ВЗРЫВЧАТЫЕ ВЕЩЕСТВА ОНЧ), Н.У.К.
1.6N	0486	ВЗРЫВЧАТЫЕ ИЗДЕЛИЯ ЧРЕЗВЫЧАЙНО НИЗКОЙ ЧУВСТВИТЕЛЬНОСТИ (ВЗРЫВЧАТЫЕ ИЗДЕЛИЯ ЧНЧ)
	0190	ВЗРЫВЧАТЫХ ВЕЩЕСТВ ОБРАЗЦЫ, кроме инициирующих ВВ <i>ПРИМЕЧАНИЕ: Подкласс и группа совместимости определяются по указанию компетентного органа и в соответствии с принципами, изложенными в пункте 2.2.1.1.4.</i>

2.2.2 Класс 2 Газы

2.2.2.1 Критерии

2.2.2.1.1 Название класса 2 охватывает чистые газы, смеси газов, смеси одного или нескольких газов с одним или несколькими другими веществами и изделия, содержащие такие вещества.

Газом является вещество, которое:

- a) при температуре 50°C имеет давление паров более 300 кПа (3 бара); или
- b) является полностью газообразным при температуре 20°C и нормальном давлении 101,3 кПа.

ПРИМЕЧАНИЕ 1: № ООН 1052 ВОДОРОД ФТОРИСТЫЙ БЕЗВОДНЫЙ относится, тем не менее, к классу 8.

ПРИМЕЧАНИЕ 2: Чистый газ может содержать другие компоненты, являющиеся побочными продуктами его производства или добавленные для сохранения устойчивости вещества, при условии, что уровень их содержания не изменяет классификацию газа и условия его перевозки, такие как коэффициент наполнения, давление наполнения, испытательное давление.

ПРИМЕЧАНИЕ 3: Позиции "Н.У.К.", указанные в подразделе 2.2.2.3, могут охватывать чистые газы, а также смеси газов.

ПРИМЕЧАНИЕ 4: Положения ДОПОГ не распространяются на газированные напитки.

2.2.2.1.2 Вещества и изделия класса 2 подразделяются на:

1. *Сжатый газ* – газ, который, будучи загружен под давлением для перевозки, является полностью газообразным при температуре –50°C; к этой категории относятся все газы с критической температурой –50°C или меньше.
2. *Сжиженный газ* – газ, который, будучи загружен под давлением для перевозки, является частично жидким при температурах выше –50°C. Надлежит различать:
 - сжиженный газ высокого давления* – газ с критической температурой выше –50°C и не выше +65°C; и
 - сжиженный газ низкого давления* – газ с критической температурой выше +65°C.
3. *Охлажденный сжиженный газ* – газ, который, будучи загружен под давлением для перевозки, является частично жидким из-за его низкой температуры.
4. *Растворенный газ* – газ, будучи, загружен под давлением для перевозки, растворен в жидком растворителе.
5. Аэрозольные распылители и емкости малые, содержащие газ (газовые баллончики).
6. Другие изделия, содержащие газ под давлением.
7. Газы не под давлением, подпадающие под действие специальных требований (образцы газов).

2.2.2.1.3 Вещества и изделия (за исключением аэрозолей) класса 2 относятся к одной из следующих групп в зависимости от их опасных свойств:

- A удушающие
- O окисляющие
- F легковоспламеняющиеся
- T токсичные
- TF токсичные, легковоспламеняющиеся
- ТС токсичные, коррозионные
- ТО токсичные, окисляющие
- TFC токсичные, легковоспламеняющиеся, коррозионные
- ТОС токсичные, окисляющие, коррозионные.

В случае газов и смесей газов, которые характеризуются опасными свойствами, присущими более чем одной группе в соответствии с критериями, группы, обозначенные буквой T, превалируют по степени опасности над всеми другими группами. Группы, обозначенные буквой F, превалируют над группами, обозначенными буквами A или O.

ПРИМЕЧАНИЕ 1: В Типовых правилах ООН, МКМПОГ и Технических инструкциях ИКАО газы отнесены к одному из следующих трех подклассов в соответствии с основным видом опасности:

Подкласс 2.1: легковоспламеняющиеся газы (соответствующие группам, обозначенным прописной буквой F);

Подкласс 2.2: невоспламеняющиеся нетоксичные газы (соответствующие группам, обозначенным прописными буквами A или O);

Подкласс 2.3: токсичные газы (соответствующие группам, обозначенным прописной буквой T, т. е. T, TF, TC, TO, TFC и ТОС).

ПРИМЕЧАНИЕ 2: Емкости малые, содержащие газ (№ ООН 2037), должны быть отнесены, в зависимости от вида опасности содержащего, к группам A – ТОС. В отношении аэрозолей (№ ООН 1950) см. пункт 2.2.2.1.6.

ПРИМЕЧАНИЕ 3: Коррозионные газы считаются токсичными и поэтому относятся к группам TC, TFC или ТОС.

ПРИМЕЧАНИЕ 4: Смеси, содержащие по объему более 21% кислорода, должны быть классифицированы как окисляющие.

2.2.2.1.4 Если смесь класса 2, указанная по наименованию в таблице А главы 3.2, удовлетворяет различным критериям, упомянутым в пунктах 2.2.2.1.2 и 2.2.2.1.5, эта смесь должна классифицироваться согласно данным критериям и должна быть отнесена к соответствующей позиции "Н.У.К."

2.2.2.1.5 Вещества и изделия (за исключением аэрозолей) класса 2, не указанные по наименованию в таблице А главы 3.2, должны быть отнесены к одной из сводных позиций, перечисленных в подразделе 2.2.2.3, в соответствии с пунктами 2.2.2.1.2 и 2.2.2.1.3. В этом случае применяются следующие критерии:

Удушающие газы

Газы, которые не являются окисляющими, легковоспламеняющимися и токсичными и которые растворяют или замещают обычно содержащийся в атмосфере кислород.

Легковоспламеняющиеся газы

Газы, которые при температуре 20°C и нормальном давлении 101,3 кПа:

- a) являются воспламеняющимися в смеси с воздухом при их концентрации не более 13% по объему; или
- b) имеют диапазон концентрационных пределов воспламеняемости в смеси с воздухом не менее 12 процентных пунктов, независимо от величины нижнего концентрационного предела воспламеняемости.

Воспламеняемость должна определяться путем испытаний или расчетов в соответствии с методами, принятыми ИСО (см. ISO 10156:1996).

Если для использования этих методов имеющихся данных недостаточно, может быть использован сопоставимый метод испытаний, признанный компетентным органом страны происхождения.

Если страна происхождения не является Договаривающейся стороной ДОПОГ, то эти методы должны быть признаны компетентным органом первой страны, являющейся Договаривающейся стороной ДОПОГ, по маршруту перевозки груза.

Окисляющие газы

Газы, которые могут, обычно посредством выделения кислорода, вызвать воспламенение или поддерживать горение других материалов в большей степени, чем воздух. Окисляющая способность определяется путем испытаний или расчетов в соответствии с методами, принятыми ИСО (см. ISO 10156:1996 и ISO 10156-2:2005).

Токсичные газы

ПРИМЕЧАНИЕ: Газы, частично или полностью отвечающие критериям токсичности в силу своих коррозионных свойств, должны классифицироваться как токсичные. В отношении возможной дополнительной опасности коррозионного воздействия см. также критерии в рубрике "Коррозионные газы".

Газы, которые:

- a) известны тем, что оказывают настолько сильное токсичное или коррозионное воздействие на людей, что представляют опасность для их здоровья; или
- b) считаются токсичными для людей или оказывающими на них коррозионное воздействие, поскольку они имеют значение ЛК₅₀ для острой токсичности не более 5000 мл/м³ (млн.⁻¹) при испытании в соответствии с подразделом 2.2.61.1.

В случае смесей газов (включая пары веществ других классов) может использоваться следующая формула:

$$\text{ЛК}_{50} \text{ токсичной (смеси)} = \frac{1}{\sum_{i=1}^n \frac{f_i}{T_i}},$$

где f_i = молярная доля i -го компонента вещества смеси;

T_i = показатель токсичности i -го компонента вещества смеси.

T_i равен величине LK_{50} , указанной в инструкции по упаковке P200, содержащейся в подразделе 4.1.4.1.

Если величина LK_{50} не указана в инструкции по упаковке P200, содержащейся в подразделе 4.1.4.1, надлежит использовать величину LK_{50} , взятую из научной литературы.

Если величина LK_{50} не известна, то показатель токсичности определяется при помощи наименьшего значения LK_{50} веществ с аналогичным физиологическим и химическим воздействием или при помощи испытания, если это является единственной практической возможностью.

Коррозионные газы

Газы или смеси газов, полностью отвечающие критериям токсичности в силу их коррозионных свойств, должны классифицироваться как токсичные с дополнительной опасностью коррозионного воздействия.

Смесь газов, считающаяся токсичной вследствие комбинированного коррозионного и токсичного воздействия, представляет дополнительную опасность коррозионного воздействия, если по опыту известно, что она оказывает разрушающее воздействие на кожу, глаза или слизистые оболочки, или если значение LK_{50} коррозионных компонентов смеси не превышает 5000 мл/м^3 (млн.^{-1}) при расчете LK_{50} по следующей формуле:

$$LK_{50} \text{ коррозионной (смеси)} = \frac{1}{\sum_{i=1}^n \frac{f_{c_i}}{T_{c_i}}},$$

где f_{c_i} = молярная доля коррозионного i -го компонента вещества смеси;

T_{c_i} = показатель токсичности коррозионного i -го компонента вещества смеси.

T_{c_i} равен величине LK_{50} , указанной в инструкции по упаковке P200, содержащейся в подразделе 4.1.4.1.

Если величина LK_{50} не указана в инструкции по упаковке P200, содержащейся в подразделе 4.1.4.1, надлежит использовать величину LK_{50} , взятую из научной литературы.

Если величина LK_{50} не известна, то показатель токсичности определяется при помощи наименьшего значения LK_{50} веществ с аналогичным физиологическим и химическим воздействием или при помощи испытания, если это является единственной практической возможностью.

2.2.2.1.6 *Аэрозоли*

Аэрозоли (№ ООН 1950) относятся к одной из следующих групп в зависимости от их опасных свойств:

А удушающие

О окисляющиеся

F	легковоспламеняющиеся
T	токсичные
C	коорозионные
CO	коррозионные, окисляющие
FC	легковоспламеняющиеся, коррозионные
TF	токсичные, легковоспламеняющиеся
TC	токсичные, коррозионные
TO	токсичные, окисляющие
TFC	токсичные, легковоспламеняющиеся, коррозийные
TOS	токсичные, окисляющие, коррозионные.

Классификация зависит от характера содержимого аэрозольного распылителя.

ПРИМЕЧАНИЕ: Газы, отвечающие определению токсичных газов в соответствии с пунктом 2.2.2.1.5 или пирофорных газов в соответствии с инструкцией по упаковке P200, содержащейся в подразделе 4.1.4.1, не должны использоваться в качестве газа-вытеснителя в аэрозольном распылителе. Аэрозоли, содержимое которых удовлетворяет критериям группы упаковки I в отношении токсичности или коррозионности, не должны допускаться к перевозке (см. также пункт 2.2.2.2).

Применяются следующие критерии:

- a) группа А назначается в том случае, если содержимое не удовлетворяет критериям никакой другой группы в соответствии с нижеследующими подпунктами b)–f);
- b) группа О назначается в том случае, если аэрозоль содержит окисляющий газ в соответствии с пунктом 2.2.2.1.5;
- c) группа F назначается в том случае, если содержимое включает 85% по массе или более легковоспламеняющихся компонентов и если теплота сгорания равна 30 кДж/г или более.

Она не назначается, если содержимое включает 1% по массе или менее легковоспламеняющихся компонентов и если теплота сгорания составляет менее 20 кДж/г.

В противном случае аэрозоль подвергается испытанию на воспламеняемость в соответствии с методами испытания, описанными в *Руководстве по испытаниям и критериям*, часть III, раздел 31. Чрезвычайно легковоспламеняющимся и легковоспламеняющимся аэрозолям назначается группа F.

ПРИМЕЧАНИЕ: Легковоспламеняющимися компонентами являются легковоспламеняющиеся жидкости, легковоспламеняющиеся твердые вещества или легковоспламеняющиеся газы и смеси газов, которые определяются в примечаниях 1–3 подраздела 31.1.3 части III *Руководства по испытаниям и критериям*. Это название не охватывает пирофорные вещества, самонагревающиеся вещества или вещества, реагирующие с водой. Теплота сгорания определяется по одному из следующих методов: ASTM D 240, ISO/FDIS 13943: 1999 (E/F) 86.1-86.3 или NFPA 30B;

- d) группа Т назначается в том случае, если содержимое, за исключением газа-вытеснителя в аэрозольных распылителях, относится к классу 6.1, группы упаковки II или III;
- e) группа С назначается в том случае, если содержимое, за исключением газа-вытеснителя в аэрозольных распылителях, удовлетворяет критериям класса 8, группы упаковки II или III;
- f) если удовлетворены критерии более чем одной группы из групп О, F, Т и С, то назначаются, соответственно, группы СО, FC, TF, ТС, ТО, TFC или ТОС.

2.2.2.2 Газы, не допускаемые к перевозке

2.2.2.2.1 Химически неустойчивые вещества класса 2 допускаются к перевозке лишь в том случае, если приняты необходимые меры для предотвращения любой возможности опасной реакции, например разложения, дисмутации или полимеризации, при обычных условиях перевозки. Для этого надлежит, в частности, обеспечить, чтобы в сосудах и цистернах не содержалось веществ, способных активировать такие реакции.

2.2.2.2.2 К перевозке не допускаются следующие вещества и смеси:

- № ООН 2186 ВОДОРОД ХЛОРИСТЫЙ ОХЛАЖДЕННЫЙ ЖИДКИЙ;
- № ООН 2421 АЗОТА ТРИОКСИД;
- № ООН 2455 МЕТИЛНИТРИТ;
- охлажденные сжиженные газы, которые не могут быть отнесены к классификационным кодам 3А, 3О или 3F;
- растворенные газы, которые не могут быть отнесены к № ООН 1001, 2073 или 3318;
- аэрозоли, в которых в качестве газов-вытеснителей используются газы, являющиеся токсичными в соответствии с пунктом 2.2.2.1.5 или пирофорными в соответствии с инструкцией по упаковке Р200, содержащейся в подразделе 4.1.4.1;
- аэрозоли, содержимое которых удовлетворяет критериям группы упаковки I в отношении токсичности или коррозионности (см. разделы 2.2.61 и 2.2.8);
- емкости малые, содержащие газы, являющиеся сильнотоксичными (ЛК₅₀ менее 200 млн.⁻¹) или пирофорными в соответствии с инструкцией по упаковке Р200, содержащейся в подразделе 4.1.4.1.

2.2.2.3

Перечень сводных позиций

Сжатые газы		
Классификационный код	Номер ООН	Наименование вещества или изделия
1 A	1956	ГАЗ СЖАТЫЙ, Н.У.К.
1 O	3156	ГАЗ СЖАТЫЙ ОКИСЛЯЮЩИЙ, Н.У.К.
1 F	1964	ГАЗОВ УГЛЕВОДОРОДНЫХ СМЕСЬ СЖАТАЯ, Н.У.К.
	1954	ГАЗ СЖАТЫЙ ЛЕГКОВОСПЛАМЕНЯЮЩИЙСЯ, Н.У.К.
1 T	1955	ГАЗ СЖАТЫЙ ТОКСИЧНЫЙ, Н.У.К.
1 TF	1953	ГАЗ СЖАТЫЙ ТОКСИЧНЫЙ ЛЕГКОВОСПЛАМЕНЯЮЩИЙСЯ, Н.У.К.
1 TC	3304	ГАЗ СЖАТЫЙ ТОКСИЧНЫЙ КОРРОЗИОННЫЙ, Н.У.К.
1 TO	3303	ГАЗ СЖАТЫЙ ТОКСИЧНЫЙ ОКИСЛЯЮЩИЙ, Н.У.К.
1 TFC	3305	ГАЗ СЖАТЫЙ ТОКСИЧНЫЙ ЛЕГКОВОСПЛАМЕНЯЮЩИЙСЯ КОРРОЗИОННЫЙ, Н.У.К.
1 TOS	3306	ГАЗ СЖАТЫЙ ТОКСИЧНЫЙ ОКИСЛЯЮЩИЙ КОРРОЗИОННЫЙ, Н.У.К.

Сжиженные газы		
Классификационный код	Номер ООН	Наименование вещества или изделия
2 A	1058	ГАЗЫ СЖИЖЕННЫЕ невоспламеняющиеся, содержащие азот, углерода диоксид или воздух
	1078	ГАЗ РЕФРИЖЕРАТОРНЫЙ, Н.У.К., такой как смеси газов, обозначенных буквой R..., которые: СМЕСЬ F1 – имеют при 70°C давление паров, не превышающее 1,3 МПа (13 бар), и имеют при 50°C плотность не ниже плотности дихлорфторметана (1,30 кг/л); СМЕСЬ F2 – имеют при 70°C давление паров, не превышающее 1,9 МПа (19 бар), и имеют при 50°C плотность не ниже плотности дихлордифторметана (1,21 кг/л); СМЕСЬ F3 – имеют при 70°C давление паров, не превышающее 3 МПа (30 бар), и имеют при 50°C плотность не ниже плотности хлордифторметана (1,09 кг/л). ПРИМЕЧАНИЕ: Трихлорфторметан (хладагент R 11), 1,1,2-трихлор-1,2,2-трифторэтан (хладагент R 113), 1,1,1-трихлор-2,2,2-трифторэтан (хладагент R 113a), 1-хлор-1,2,2-трифторэтан (хладагент R 133) и 1-хлор-1,1,2-трифторэтан (хладагент R 133b) не являются веществами класса 2. Однако они могут входить в состав смесей F1–F3.
	1968	ГАЗ ИНСЕКТИЦИДНЫЙ, Н.У.К.
	3163	ГАЗ СЖИЖЕННЫЙ, Н.У.К.
	2 O	3157
2 F	1010	БУТАДИЕНОВ И УГЛЕВОДОРОДОВ СМЕСЬ СТАБИЛИЗИРОВАННАЯ, имеющая при температуре 70°C давление паров, не превышающее 1,1 МПа (11 бар), и имеющая при температуре 50°C плотность не менее 0,525 кг/л. ПРИМЕЧАНИЕ: Бутадиены стабилизированные также отнесены к № ООН 1010, см. таблицу А главы 3.2.
	1060	МЕТИЛАЦЕТИЛЕНА И ПРОПАДИЕНА СМЕСЬ СТАБИЛИЗИРОВАННАЯ, такая как смеси метилацетилена и пропадиена с углеводородами, которые: СМЕСЬ P1 – содержат по объему не более 63% метилацетилена и пропадиена и не более 24% пропана и пропилена, причем доля углеводородов, насыщенных С ₄ , должна составлять по объему не менее 14%; и СМЕСЬ P2 – содержат по объему не более 48% метилацетилена и пропадиена и не более 50% пропана и пропилена, причем доля углеводородов, насыщенных С ₄ , должна составлять по объему не менее 5%, а также смеси пропадиена, содержащие 1–4% метилацетилена.

Сжиженные газы (продолж.)		
Классификационный код	Номер ООН	Наименование вещества или изделия
2 F (продолж.)	1965	ГАЗОВ УГЛЕВОДОРОДНЫХ СМЕСЬ СЖИЖЕННАЯ, Н.У.К., такая как смеси, которые: СМЕСЬ А – имеют при 70°С давление паров, не превышающее 1,1 МПа (11 бар), и имеют при 50°С плотность не менее 0,525 кг/л; СМЕСЬ А01 – имеют при 70°С давление паров, не превышающее 1,6 МПа (16 бар), и имеют при 50°С плотность не менее 0,516 кг/л; СМЕСЬ А02 – имеют при 70°С давление паров, не превышающее 1,6 МПа (16 бар), и имеют при 50°С плотность не менее 0,505 кг/л; СМЕСЬ А0 – имеют при 70°С давление паров, не превышающее 1,6 МПа (16 бар), и имеют при 50°С плотность не менее 0,495 кг/л; СМЕСЬ А1 – имеют при 70°С давление паров, не превышающее 2,1 МПа (21 бар), и имеют при 50°С плотность не менее 0,485 кг/л; СМЕСЬ В1 – имеют при 70°С давление паров, не превышающее 2,6 МПа (26 бар), и имеют при 50°С плотность не менее 0,474 кг/л; СМЕСЬ В2 – имеют при 70°С давление паров, не превышающее 2,6 МПа (26 бар), и имеют при 50°С плотность не менее 0,463 кг/л; СМЕСЬ В – имеют при 70°С давление паров, не превышающее 2,6 МПа (26 бар), и имеют при 50°С плотность не менее 0,450 кг/л; СМЕСЬ С – имеют при 70°С давление паров, не превышающее 3,1 МПа (31 бар), и имеют при 50°С плотность не ниже 0,440 кг/л. ПРИМЕЧАНИЕ 1: Для описания вышеуказанных смесей допускается также использование следующих названий, принятых в торговле: для смесей А, А01, А02 и А0 – БУТАН, для смесей С – ПРОПАН. ПРИМЕЧАНИЕ 2: № ООН 1075 ГАЗЫ НЕФТЯНЫЕ СЖИЖЕННЫЕ может использоваться в качестве альтернативной позиции вместо № ООН 1965 ГАЗОВ УГЛЕВОДОРОДНЫХ СМЕСЬ СЖИЖЕННАЯ, Н.У.К., при перевозке, предшествующей морской или воздушной перевозке или следующей за нею.
	3354	ГАЗ ИНСЕКТИЦИДНЫЙ ЛЕГКОВОСПЛАМЕНЯЮЩИЙСЯ, Н.У.К.
	3161	ГАЗ СЖИЖЕННЫЙ ЛЕГКОВОСПЛАМЕНЯЮЩИЙСЯ, Н.У.К.
2 T	1967	ГАЗ ИНСЕКТИЦИДНЫЙ ТОКСИЧНЫЙ, Н.У.К.
	3162	ГАЗ СЖИЖЕННЫЙ ТОКСИЧНЫЙ, Н.У.К.
2 TF	3355	ГАЗ ИНСЕКТИЦИДНЫЙ ТОКСИЧНЫЙ ЛЕГКОВОСПЛАМЕНЯЮЩИЙСЯ, Н.У.К.
	3160	ГАЗ СЖИЖЕННЫЙ ТОКСИЧНЫЙ ЛЕГКОВОСПЛАМЕНЯЮЩИЙСЯ, Н.У.К.
2 TC	3308	ГАЗ СЖИЖЕННЫЙ ТОКСИЧНЫЙ КОРРОЗИОННЫЙ, Н.У.К.
2 TO	3307	ГАЗ СЖИЖЕННЫЙ ТОКСИЧНЫЙ ОКИСЛЯЮЩИЙ, Н.У.К.
2 TFC	3309	ГАЗ СЖИЖЕННЫЙ ТОКСИЧНЫЙ ЛЕГКОВОСПЛАМЕНЯЮЩИЙСЯ КОРРОЗИОННЫЙ, Н.У.К.
2 TOS	3310	ГАЗ СЖИЖЕННЫЙ ТОКСИЧНЫЙ ОКИСЛЯЮЩИЙ КОРРОЗИОННЫЙ, Н.У.К.

Охлажденные сжиженные газы		
Классификационный код	Номер ООН	Наименование вещества или изделия
3 A	3158	ГАЗ ОХЛАЖДЕННЫЙ ЖИДКИЙ, Н.У.К.
3 O	3311	ГАЗ ОХЛАЖДЕННЫЙ ЖИДКИЙ ОКИСЛЯЮЩИЙ, Н.У.К.
3 F	3312	ГАЗ ОХЛАЖДЕННЫЙ ЖИДКИЙ ЛЕГКОВОСПЛАМЕНЯЮЩИЙСЯ, Н.У.К.

Растворенные газы		
Классификационный код	Номер ООН	Наименование вещества или изделия
4		К перевозке допускаются только вещества, перечисленные в таблице А главы 3.2.

Аэрозоли и емкости малые, содержащие газ		
Классификационный код	Номер ООН	Наименование вещества или изделия
5	1950	АЭРОЗОЛИ
	2037	ЕМКОСТИ МАЛЫЕ, СОДЕРЖАЩИЕ ГАЗ (ГАЗОВЫЕ БАЛЛОНЧИКИ), не снабженные выпускным устройством, не пригодные для повторного использования

Другие изделия, содержащие газ под давлением		
Классификационный код	Номер ООН	Наименование вещества или изделия
6 A	2857	РЕФРИЖЕРАТОРНЫЕ УСТАНОВКИ, содержащие невоспламеняющиеся, нетоксичные газы или растворы аммиака (№ ООН 2672)
	3164	ИЗДЕЛИЯ ПОД ПНЕВМАТИЧЕСКИМ ДАВЛЕНИЕМ (содержащие невоспламеняющийся газ) или
	3164	ИЗДЕЛИЯ ПОД ГИДРАВЛИЧЕСКИМ ДАВЛЕНИЕМ (содержащие невоспламеняющийся газ)
6 F	3150	УСТРОЙСТВА МАЛЫЕ, ПРИВОДИМЫЕ В ДЕЙСТВИЕ УГЛЕВОДОРОДНЫМ ГАЗОМ, или
	3150	БАЛЛОНЫ С УГЛЕВОДОРОДНЫМ ГАЗОМ ДЛЯ МАЛЫХ УСТРОЙСТВ с выпускным приспособлением
	3478	КАССЕТЫ ТОПЛИВНЫХ ЭЛЕМЕНТОВ, содержащие сжиженный воспламеняющийся газ, или
	3478	КАССЕТЫ ТОПЛИВНЫХ ЭЛЕМЕНТОВ, СОДЕРЖАЩИЕСЯ В ОБОРУДОВАНИИ, содержащие сжиженный воспламеняющийся газ, или
	3478	КАССЕТЫ ТОПЛИВНЫХ ЭЛЕМЕНТОВ, УПАКОВАННЫЕ С ОБОРУДОВАНИЕМ, содержащие сжиженный воспламеняющийся газ
	3479	КАССЕТЫ ТОПЛИВНЫХ ЭЛЕМЕНТОВ, содержащие водород в металлгидриде, или
	3479	КАССЕТЫ ТОПЛИВНЫХ ЭЛЕМЕНТОВ, СОДЕРЖАЩИЕСЯ В ОБОРУДОВАНИИ, содержащие водород в металлгидриде, или
	3479	КАССЕТЫ ТОПЛИВНЫХ ЭЛЕМЕНТОВ, УПАКОВАННЫЕ С ОБОРУДОВАНИЕМ, содержащие водород в металлгидриде

Образцы газов		
Классификационный код	Номер ООН	Наименование вещества или изделия
7 F	3167	ГАЗ, ОБРАЗЕЦ, НЕ ПОД ДАВЛЕНИЕМ, ЛЕГКОВОСПЛАМЕНЯЮЩИЙСЯ, Н.У.К., не охлажденный до жидкого состояния
7 T	3169	ГАЗ, ОБРАЗЕЦ, НЕ ПОД ДАВЛЕНИЕМ, ТОКСИЧНЫЙ, Н.У.К., не охлажденный до жидкого состояния
7 TF	3168	ГАЗ, ОБРАЗЕЦ, НЕ ПОД ДАВЛЕНИЕМ, ТОКСИЧНЫЙ ЛЕГКОВОСПЛАМЕНЯЮЩИЙСЯ, Н.У.К., не охлажденный до жидкого состояния

2.2.3 Класс 3 Легковоспламеняющиеся жидкости

2.2.3.1 Критерии

2.2.3.1.1 Название класса 3 охватывает вещества и изделия, содержащие вещества этого класса, которые:

- являются жидкостями в соответствии с подпунктом а) определения термина "жидкость", содержащегося в разделе 1.2.1;
- имеют давление паров при температуре 50°C не более 300 кПа (3 бара) и не являются полностью газообразными при температуре 20°C и нормальном давлении 101,3 кПа; и
- имеют температуру вспышки не выше 60°C (соответствующее испытание см. в подразделе 2.3.3.1).

Название класса 3 охватывает также жидкие вещества и твердые вещества в расплавленном состоянии с температурой вспышки выше 60°C, которые предъявляются к перевозке или перевозятся в горячем состоянии при температуре, равной их температуре вспышки или превышающей ее. Эти вещества относятся к № ООН 3256.

Название класса 3 охватывает также жидкие десенсибилизированные взрывчатые вещества. Жидкие десенсибилизированные взрывчатые вещества – это взрывчатые вещества, растворенные или суспендированные в воде или других жидких веществах для образования однородной жидкой смеси с целью подавления их взрывчатых свойств. В таблице А главы 3.2 такие вещества отнесены к № ООН 1204, 2059, 3064, 3343, 3357 и 3379.

ПРИМЕЧАНИЕ 1: Нетоксичные и некоррозионные вещества с температурой вспышки выше 35°C, которые не поддерживают горение в соответствии с критериями, указанными в подразделе 32.2.5 части III Руководства по испытаниям и критериям, не относятся к веществам класса 3; однако если эти вещества предъявляются к перевозке или перевозятся в горячем состоянии при температуре, равной их температуре вспышки или превышающей ее, они являются веществами класса 3.

ПРИМЕЧАНИЕ 2: В отступление от пункта 2.2.3.1.1, выше, газойль, дизельное топливо и (легкое) печное топливо с температурой вспышки выше 60°C, но не выше 100°C считаются веществами класса 3, № ООН 1202.

ПРИМЕЧАНИЕ 3: Жидкости, характеризующиеся высокой ингаляционной токсичностью и имеющие температуру вспышки ниже 23°C, и токсичные вещества, имеющие температуру вспышки 23°C или выше, являются веществами класса 6.1 (см. подраздел 2.2.61.1).

ПРИМЕЧАНИЕ 4: Легковоспламеняющиеся жидкие вещества и препараты, используемые в качестве пестицидов, являющиеся сильнотоксичными, токсичными или слаботоксичными и имеющие температуру вспышки 23°C или выше, являются веществами класса 6.1 (см. подраздел 2.2.61.1).

2.2.3.1.2 Вещества и изделия класса 3 подразделяются на:

- F Легковоспламеняющиеся жидкости без дополнительной опасности:
 - F1 Легковоспламеняющиеся жидкости с температурой вспышки не выше 60°C;
 - F2 Легковоспламеняющиеся жидкости с температурой вспышки выше 60°C, перевозимые или предъявляемые к перевозке при температуре, равной их

температуре вспышки или превышающей ее (вещества при повышенной температуре);

FT Легковоспламеняющиеся жидкости, токсичные:

FT1 Легковоспламеняющиеся жидкости, токсичные;

FT2 Пестициды;

FC Легковоспламеняющиеся жидкости, коррозионные;

FTC Легковоспламеняющиеся жидкости, токсичные, коррозионные;

D Жидкие десенсибилизированные взрывчатые вещества.

2.2.3.1.3

Вещества и изделия, включенные в класс 3, перечислены в таблице А главы 3.2. Вещества, не указанные по наименованию в таблице А главы 3.2, должны быть отнесены к соответствующей позиции, приведенной в подразделе 2.2.3.3, и к соответствующей группе упаковки согласно положениям этого раздела. Легковоспламеняющиеся жидкости должны быть отнесены к одной из следующих групп упаковок в зависимости от степени опасности, представляемой ими во время перевозки:

Группа упаковки	Температура вспышки (в закрытом сосуде)	Температура начала кипения
I	--	$\leq 35^{\circ}\text{C}$
II ^a	$< 23^{\circ}\text{C}$	$> 35^{\circ}\text{C}$
III ^a	$\geq 23^{\circ}\text{C}$ и $\leq 60^{\circ}\text{C}$	$> 35^{\circ}\text{C}$

^a См. также пункт 2.2.3.1.4.

В случае жидкости, характеризующейся дополнительной(ыми) опасностью(ями), должна учитываться группа упаковки, определенная в соответствии с вышеприведенной таблицей, и группа упаковки, определенная на основе степени серьезности дополнительной(ых) опасности(ей); затем классификация и группа упаковки должны определяться в соответствии с таблицей приоритета опасных свойств, содержащейся в подразделе 2.1.3.10.

2.2.3.1.4

Жидкие или вязкие смеси и препараты, включая смеси и препараты, содержащие не более 20% нитроцеллюлозы с содержанием азота не более 12,6% (по массе сухого вещества), относятся к группе упаковки III только при следующих условиях:

- при испытании на отслоение растворителя высота отделившегося слоя растворителя составляет менее 3% от общей высоты образца (см. Руководство по испытаниям и критериям, часть III, подраздел 32.5.1);
- вязкость² и температура вспышки соответствуют значениям, указанным в нижеследующей таблице:

² Определение вязкости: В тех случаях, когда рассматриваемое вещество не подчиняется ньютоновскому закону, или в тех случаях, когда метод определения вязкости с использованием воронки не пригоден, для определения коэффициента динамической вязкости вещества надлежит использовать вискозиметр с переменной скоростью сдвига при температуре 23°C и различных скоростях сдвига. Строится график зависимости полученных значений от скорости сдвига, после чего исследуется поведение функции в области нулевой скорости сдвига. Рассчитанная таким образом динамическая вязкость, поделенная на плотность, дает значение кинематической вязкости при скорости сдвига, близкой к нулевой.

Кинематическая вязкость v (экстраполированная) (при скорости сдвига, близкой к нулевой), мм ² /с при 23°C	Время истечения t по стандарту ISO 2431:1993		Температура вспышки в °C
	в секундах	диаметр отверстия воронки в мм	
$20 < v \leq 80$	$20 < t \leq 60$	4	выше 17
$80 < v \leq 135$	$60 < t \leq 100$	4	выше 10
$135 < v \leq 220$	$20 < t \leq 32$	6	выше 5
$220 < v \leq 300$	$32 < t \leq 44$	6	выше -1
$300 < v \leq 700$	$44 < t \leq 100$	6	выше -5
$700 < v$	$100 < t$	6	-5 и ниже

ПРИМЕЧАНИЕ: Смеси, содержащие более 20%, но не более 55% нитроцеллюлозы с содержанием азота не более 12,6% (по массе сухого вещества), являются веществами, относящимися к № ООН 2059.

Смеси с температурой вспышки ниже 23°C, содержащие:

- более 55% нитроцеллюлозы, независимо от содержания в них азота; или
- не более 55% нитроцеллюлозы с содержанием азота более 12,6% (по массе сухого вещества),

являются веществами класса 1 (№ ООН 0340 или 0342) или класса 4.1 (№ ООН 2555, 2556 или 2557).

2.2.3.1.5

Нетоксичные, некоррозионные и не опасные для окружающей среды растворы и однородные смеси с температурой вспышки 23°C или выше (вязкие вещества, такие, как краски и лаки, за исключением веществ, содержащих более 20% нитроцеллюлозы), помещенные в сосуды вместимостью менее 450 л, не подпадают под действие ДОПОГ, если в результате испытания на отслоение растворителя (см. Руководство по испытаниям и критериям, часть III, подраздел 32.5.1) высота отделившегося слоя растворителя составляет менее 3% от общей высоты образца и если время истечения веществ из сосуда, соответствующего стандарту ISO 2431:1993, с диаметром отверстия 6 мм составляет при температуре 23°C:

- a) не менее 60 секунд, или
- b) не менее 40 секунд при не более чем 60-процентном содержании в них веществ класса 3.

2.2.3.1.6

Если в результате внесения в них добавок вещества класса 3 попадают в категории опасности, отличные от категорий опасности, к которым относятся вещества, указанные по наименованию в таблице А главы 3.2, то эти смеси или растворы должны быть отнесены к тем позициям, к которым они относятся в силу их фактической степени опасности.

ПРИМЕЧАНИЕ: В отношении классификации растворов и смесей (таких, как препараты и отходы) см. также раздел 2.1.3.

2.2.3.1.7

На основе процедур испытаний, предусмотренных в подразделе 2.3.3.1 и в разделе 2.3.4, и критериев, изложенных в пункте 2.2.3.1.1, можно также определить, является ли характер раствора или смеси, указанных по наименованию или содержащих поименованное вещество, таким, что этот раствор или эта смесь не подпадают под действие положений для данного класса (см. также раздел 2.1.3).

2.2.3.2 *Вещества, не допускаемые к перевозке*

2.2.3.2.1 Вещества класса 3, легко окисляющиеся с образованием пероксидов (как, например, эфиры или некоторые гетероциклические вещества, содержащие кислород), не допускаются к перевозке, если содержание в них пероксида в пересчете на пероксид водорода (H₂O₂) превышает 0,3%. Содержание пероксида должно определяться в соответствии с подразделом 2.3.3.2.

2.2.3.2.2 Химически неустойчивые вещества класса 3 допускаются к перевозке лишь в том случае, если приняты необходимые меры для предотвращения их опасного разложения или полимеризации во время перевозки. Для этого надлежит, в частности, обеспечить, чтобы в сосудах и цистернах не содержалось веществ, способных активировать эти реакции.

2.2.3.2.3 Жидкие десенсибилизированные взрывчатые вещества, не перечисленные в таблице А главы 3.2, не допускаются к перевозке в качестве веществ класса 3.

2.2.3.3 *Перечень сводных позиций*

Легковоспламеняющиеся жидкости	F1	1133 КЛЕИ, содержащие легковоспламеняющуюся жидкость
		1136 ДИСТИЛЛЯТЫ КАМЕННОУГОЛЬНОЙ СМОЛЫ ЛЕГКОВОСПЛАМЕНЯЮЩИЕСЯ
Без дополнительной опасности	F	1139 РАСТВОР ДЛЯ НАНЕСЕНИЯ ПОКРЫТИЯ (включая растворы для обработки или покрытия поверхностей, используемые в промышленных или иных целях, например для нанесения грунтовочного покрытия на корпус автомобилей, футеровки барабанов или бочек)
		1169 ЭКСТРАКТЫ АРОМАТИЧЕСКИЕ ЖИДКИЕ
F	F2 при повышенной температуре	1197 ЭКСТРАКТЫ АРОМАТНЫЕ ЖИДКИЕ
		1210 КРАСКА ТИПОГРАФСКАЯ легковоспламеняющаяся, или
		1210 МАТЕРИАЛ, ИСПОЛЬЗУЕМЫЙ С ТИПОГРАФСКОЙ КРАСКОЙ (включая разбавитель или растворитель типографской краски), легковоспламеняющийся
		1263 КРАСКА (включая краску, лак, эмаль, краситель, шеллак, олифу, политуру, жидкий наполнитель и жидкую лаковую основу) или
		1263 МАТЕРИАЛ ЛАКОКРАСОЧНЫЙ (включая растворитель или разбавитель краски)
		1266 ПАРФЮМЕРНЫЕ ПРОДУКТЫ, содержащие легковоспламеняющиеся растворители
		1293 НАСТОЙКИ МЕДИЦИНСКИЕ
		1306 АНТИСЕПТИКИ ДЛЯ ДРЕВЕСИНЫ ЖИДКИЕ
		1866 СМОЛЫ РАСТВОР легковоспламеняющийся
		1999 ГУДРОНЫ ЖИДКИЕ, включая дорожный асфальт и масла, битум и разбавленные нефтепродукты
		3065 НАПИТКИ АЛКОГОЛЬНЫЕ
		3269 СМОЛ ПОЛИЭФИРНЫХ КОМПЛЕКТ
		1224 КЕТОНЫ ЖИДКИЕ, Н.У.К.
		1268 НЕФТИ ДИСТИЛЛЯТЫ, Н.У.К., или
		1268 НЕФТЕПРОДУКТЫ, Н.У.К.
		1987 СПИРТЫ, Н.У.К.
		1989 АЛЬДЕГИДЫ, Н.У.К.
		2319 УГЛЕВОДОРОДЫ ТЕРПЕНОВЫЕ, Н.У.К.
		3271 ЭФИРЫ, Н.У.К.
		3272 ЭФИРЫ СЛОЖНЫЕ, Н.У.К.
		3295 УГЛЕВОДОРОДЫ ЖИДКИЕ, Н.У.К.
		3336 МЕРКАПТАНЫ ЖИДКИЕ ЛЕГКОВОСПЛАМЕНЯЮЩИЕСЯ, Н.У.К., или
		3336 МЕРКАПТАНОВ СМЕСЬ ЖИДКАЯ ЛЕГКОВОСПЛАМЕНЯЮЩАЯСЯ, Н.У.К.
		1993 ЛЕГКОВОСПЛАМЕНЯЮЩАЯСЯ ЖИДКОСТЬ, Н.У.К.
		3256 ЖИДКОСТЬ ПРИ ПОВЫШЕННОЙ ТЕМПЕРАТУРЕ ЛЕГКОВОСПЛАМЕНЯЮЩАЯСЯ, Н.У.К., с температурой вспышки более 60°C, перевозимая при температуре не ниже ее температуры вспышки

(продолж. на след. странице)

2.2.3.3

Перечень сводных позиций (продолж.)

Токсичные	FT1	1228 МЕРКАПТАНЫ ЖИДКИЕ ЛЕГКОВОСПЛАМЕНЯЮЩИЕСЯ ТОКСИЧНЫЕ, Н.У.К., или 1228 МЕРКАПТАНОВ СМЕСЬ ЖИДКАЯ ЛЕГКОВОСПЛАМЕНЯЮЩАЯСЯ ТОКСИЧНАЯ, Н.У.К. 1986 СПИРТЫ ЛЕГКОВОСПЛАМЕНЯЮЩИЕСЯ ТОКСИЧНЫЕ, Н.У.К. 1988 АЛЬДЕГИДЫ ЛЕГКОВОСПЛАМЕНЯЮЩИЕСЯ ТОКСИЧНЫЕ, Н.У.К. 2478 ИЗОЦИАНАТЫ ЛЕГКОВОСПЛАМЕНЯЮЩИЕСЯ ТОКСИЧНЫЕ, Н.У.К., или 2478 ИЗОЦИАНАТА РАСТВОР ЛЕГКОВОСПЛАМЕНЯЮЩИЙСЯ ТОКСИЧНЫЙ, Н.У.К. 3248 ЛЕКАРСТВЕННЫЙ ПРЕПАРАТ ЖИДКИЙ ЛЕГКОВОСПЛАМЕНЯЮЩИЙСЯ ТОКСИЧНЫЙ, Н.У.К. 3273 НИТРИЛЫ ЛЕГКОВОСПЛАМЕНЯЮЩИЕСЯ ТОКСИЧНЫЕ, Н.У.К. 1992 ЛЕГКОВОСПЛАМЕНЯЮЩАЯСЯ ЖИДКОСТЬ ТОКСИЧНАЯ, Н.У.К.
	FT2 пестициды ($t_{вс} < 23^{\circ}\text{C}$)	2758 ПЕСТИЦИД НА ОСНОВЕ КАРБАМАТОВ ЖИДКИЙ ЛЕГКОВОСПЛАМЕНЯЮЩИЙСЯ ТОКСИЧНЫЙ 2760 ПЕСТИЦИД МЫШЬЯКСОДЕРЖАЩИЙ ЖИДКИЙ ЛЕГКОВОСПЛАМЕНЯЮЩИЙСЯ ТОКСИЧНЫЙ 2762 ПЕСТИЦИД ХЛОРОРГАНИЧЕСКИЙ ЖИДКИЙ ЛЕГКОВОСПЛАМЕНЯЮЩИЙСЯ ТОКСИЧНЫЙ 2764 ПЕСТИЦИД НА ОСНОВЕ ТРИАЗИНОВ ЖИДКИЙ ЛЕГКОВОСПЛАМЕНЯЮЩИЙСЯ ТОКСИЧНЫЙ 2772 ПЕСТИЦИД НА ОСНОВЕ ДИТИОКАРБАМАТОВ ЖИДКИЙ ЛЕГКОВОСПЛАМЕНЯЮЩИЙСЯ ТОКСИЧНЫЙ 2776 ПЕСТИЦИД МЕДЬСОДЕРЖАЩИЙ ЖИДКИЙ ЛЕГКОВОСПЛАМЕНЯЮЩИЙСЯ ТОКСИЧНЫЙ 2778 ПЕСТИЦИД РТУТЬСОДЕРЖАЩИЙ ЖИДКИЙ ЛЕГКОВОСПЛАМЕНЯЮЩИЙСЯ ТОКСИЧНЫЙ 2780 ПЕСТИЦИД – ПРОИЗВОДНЫЙ НИТРОФЕНОЛА ЖИДКИЙ ЛЕГКОВОСПЛАМЕНЯЮЩИЙСЯ ТОКСИЧНЫЙ 2782 ПЕСТИЦИД – ПРОИЗВОДНЫЙ ДИПИРИДИЛА ЖИДКИЙ ЛЕГКОВОСПЛАМЕНЯЮЩИЙСЯ ТОКСИЧНЫЙ 2784 ПЕСТИЦИД ФОСФОРОРГАНИЧЕСКИЙ ЖИДКИЙ ЛЕГКОВОСПЛАМЕНЯЮЩИЙСЯ ТОКСИЧНЫЙ 2787 ПЕСТИЦИД ОЛОВООРГАНИЧЕСКИЙ ЖИДКИЙ ЛЕГКОВОСПЛАМЕНЯЮЩИЙСЯ ТОКСИЧНЫЙ 3024 ПЕСТИЦИД – ПРОИЗВОДНЫЙ КУМАРИНА ЖИДКИЙ ЛЕГКОВОСПЛАМЕНЯЮЩИЙСЯ ТОКСИЧНЫЙ 3346 ПЕСТИЦИД – ПРОИЗВОДНЫЙ ФЕНОКСИУКСУСНОЙ КИСЛОТЫ ЖИДКИЙ ЛЕГКОВОСПЛАМЕНЯЮЩИЙСЯ ТОКСИЧНЫЙ 3350 ПЕСТИЦИД НА ОСНОВЕ ПИРЕТРОИДОВ ЖИДКИЙ ЛЕГКОВОСПЛАМЕНЯЮЩИЙСЯ ТОКСИЧНЫЙ 3021 ПЕСТИЦИД ЖИДКИЙ ЛЕГКОВОСПЛАМЕНЯЮЩИЙСЯ ТОКСИЧНЫЙ, Н.У.К. <i>ПРИМЕЧАНИЕ: Отнесение пестицида к одной из позиций осуществляется на основе активного компонента, физического состояния пестицида и любой дополнительной опасности, которую он может представлять.</i>
Коррозионные	FC	3469 КРАСКА ЛЕГКОВОСПЛАМЕНЯЮЩАЯСЯ КОРРОЗИОННАЯ (включая краску, лак, эмаль, краситель, шеллак, олифу, политуру, жидкий наполнитель и жидкую лаковую основу) или 3469 МАТЕРИАЛ ЛАКОКРАСОЧНЫЙ ЛЕГКОВОСПЛАМЕНЯЮЩИЙСЯ КОРРОЗИОННЫЙ (включая растворитель или разбавитель краски) 2733 АМИНЫ ЛЕГКОВОСПЛАМЕНЯЮЩИЕСЯ КОРРОЗИОННЫЕ, Н.У.К., или 2733 ПОЛИАМИНЫ ЛЕГКОВОСПЛАМЕНЯЮЩИЕСЯ КОРРОЗИОННЫЕ, Н.У.К. 2985 ХЛОРСИЛАНЫ ЛЕГКОВОСПЛАМЕНЯЮЩИЕСЯ КОРРОЗИОННЫЕ, Н.У.К. 3274 АЛКОГОЛЯТОВ РАСТВОР, Н.У.К., в спирте 2924 ЛЕГКОВОСПЛАМЕНЯЮЩАЯСЯ ЖИДКОСТЬ КОРРОЗИОННАЯ, Н.У.К.
Токсичные, коррозионные	FTC	3286 ЛЕГКОВОСПЛАМЕНЯЮЩАЯСЯ ЖИДКОСТЬ ТОКСИЧНАЯ КОРРОЗИОННАЯ, Н.У.К.
Жидкие десенсибилизированные взрывчатые вещества	D	3343 НИТРОГЛИЦЕРИНА СМЕСЬ ДЕСЕНСИБИЛИЗИРОВАННАЯ ЖИДКАЯ ЛЕГКОВОСПЛАМЕНЯЮЩАЯСЯ, Н.У.К., с массовой долей нитроглицерина не более 30% 3357 НИТРОГЛИЦЕРИНА СМЕСЬ ДЕСЕНСИБИЛИЗИРОВАННАЯ ЖИДКАЯ, Н.У.К., с массовой долей нитроглицерина не более 30% 3379 ДЕСЕНСИБИЛИЗИРОВАННОЕ ВЗРЫВЧАТОЕ ВЕЩЕСТВО ЖИДКОЕ, Н.У.К.

2.2.41 **Класс 4.1** **Легковоспламеняющиеся твердые вещества, самореактивные вещества и твердые десенсибилизированные взрывчатые вещества**

2.2.41.1 **Критерии**

2.2.41.1.1 Название класса 4.1 охватывает легковоспламеняющиеся вещества и изделия, десенсибилизированные взрывчатые вещества, являющиеся твердыми веществами в соответствии с подпунктом а) определения термина "твердое вещество", содержащегося в разделе 1.2.1, и самореактивные жидкости или твердые вещества.

Класс 4.1 включает:

- легковоспламеняющиеся твердые вещества и изделия (см. пункты 2.2.41.1.3–2.2.41.1.8);
- самореактивные твердые вещества или жидкости (см. пункты 2.2.41.1.9–2.2.41.1.17);
- твердые десенсибилизированные взрывчатые вещества (см. пункт 2.2.41.1.18);
- вещества, подобные самореактивным веществам (см. пункт 2.2.41.1.19).

2.2.41.1.2 Вещества и изделия класса 4.1 подразделяются на:

F Легковоспламеняющиеся твердые вещества без дополнительной опасности

- F1 Органические
- F2 Органические расплавленные
- F3 Неорганические

FO Легковоспламеняющиеся твердые вещества окисляющие

FT Легковоспламеняющиеся твердые вещества токсичные

- FT1 Органические токсичные
- FT2 Неорганические токсичные

FC Легковоспламеняющиеся твердые вещества коррозионные

- FC1 Органические коррозионные
- FC2 Неорганические коррозионные

D Твердые десенсибилизированные взрывчатые вещества без дополнительной опасности

DT Твердые десенсибилизированные взрывчатые вещества токсичные

SR Самореактивные вещества

- SR1 Не требующие регулирования температуры
- SR2 Требующие регулирования температуры.

Легковоспламеняющиеся твердые вещества

Определение и свойства

2.2.41.1.3 *Легковоспламеняющимися твердыми веществами* являются твердые вещества, способные легко загораться, и твердые вещества, способные вызвать возгорание при трении.

Твердыми веществами, способными легко загораться, являются порошкообразные, гранулированные или пастообразные вещества, которые считаются опасными, если они могут легко загораться при кратковременном контакте с источником зажигания, таким как горящая спичка, и если пламя распространяется быстро. Опасность может исходить не только от пламени, но и от токсичных продуктов горения. Особенно опасны в этом отношении порошки металлов, так как погасить пламя в этом случае трудно из-за того, что обычные огнетушащие вещества, такие как диоксид углерода или вода, могут усугубить опасность.

Классификация

2.2.41.1.4 Вещества и изделия, классифицированные как легковоспламеняющиеся твердые вещества класса 4.1, перечислены в таблице А главы 3.2. Отнесение органических веществ и изделий, не указанных по наименованию в таблице А главы 3.2, к соответствующей позиции подраздела 2.2.41.3 согласно положениям главы 2.1 может осуществляться на основе имеющегося опыта или на основе процедур испытания в соответствии с Руководством по испытаниям и критериям, часть III, подраздел 33.2.1. Отнесение неорганических веществ, не указанных по наименованию, осуществляется на основе процедур испытания в соответствии с Руководством по испытаниям и критериям, часть III, подраздел 33.2.1; надлежит также учитывать практический опыт, если он обеспечивает более строгую классификацию.

2.2.41.1.5 При отнесении веществ, не указанных по наименованию, к одной из позиций, перечисленных в подразделе 2.2.41.3, на основе процедур испытания в соответствии с Руководством по испытаниям и критериям, часть III, подраздел 33.2.1, применяются следующие критерии:

- a) Порошкообразные, гранулированные или пастообразные вещества, за исключением порошков металлов или порошков сплавов металлов, должны быть классифицированы как легковоспламеняющиеся вещества класса 4.1, если они могут легко загораться при кратковременном контакте с источником зажигания (например, с горячей спичкой) или если в случае возгорания пламя распространяется быстро, время горения составляет менее 45 секунд для измеренного расстояния в 100 мм или скорость горения превышает 2,2 мм/с.
- b) Порошки металлов или порошки сплавов металлов должны быть отнесены к классу 4.1, если они могут загораться при контакте с пламенем и реакция распространяется на всю длину образца за 10 минут или быстрее.

Твердые вещества, способные вызвать возгорание при трении, должны быть отнесены к классу 4.1 по аналогии с существующими позициями (например, спички) или согласно любому соответствующему специальному положению.

2.2.41.1.6 На основе процедуры испытания в соответствии с Руководством по испытаниям и критериям, часть III, подраздел 33.2.1, и критериев, изложенных в пунктах 2.2.41.1.4 и 2.2.41.1.5, можно также определить, являются ли свойства какого-либо вещества, указанного по наименованию, такими, что данное вещество не подпадает под действие положений этого класса.

2.2.41.1.7 Если в результате внесения в них добавок вещества класса 4.1 попадают в категории опасности, отличные от категорий опасности, к которым относятся вещества, указанные по наименованию в таблице А главы 3.2, то эти смеси должны быть отнесены к тем позициям, к которым они относятся в силу их фактической степени опасности.

ПРИМЕЧАНИЕ: В отношении классификации растворов и смесей (таких, как препараты и отходы) см. также раздел 2.1.3.

Назначение групп упаковки

2.2.41.1.8 Легковоспламеняющимся твердым веществам, отнесенным к различным позициям в таблице А главы 3.2, назначается группа упаковки II или III на основе процедур испытания в соответствии с Руководством по испытаниям и критериям, часть III, подраздел 33.2.1, с применением следующих критериев:

a) легковоспламеняющимся твердым веществам, время горения которых при испытании составляет менее 45 секунд для измеренного расстояния в 100 мм, назначается:

группа упаковки II: если пламя проходит через увлажненную зону;

группа упаковки III: если увлажненная зона сдерживает распространение пламени по крайней мере в течение четырех минут;

b) порошкам металлов или порошкам сплавов металлов назначается:

группа упаковки II: если при испытании реакция распространяется на всю длину образца за пять минут или быстрее;

группа упаковки III: если при испытании реакция распространяется на всю длину образца более чем за пять минут.

Твердым веществам, способным вызвать возгорание при трении, группа упаковки должна назначаться по аналогии с существующими позициями или согласно любому специальному положению.

Самореактивные вещества

Определения

2.2.41.1.9 Для целей ДОПОГ самореактивными веществами являются термически неустойчивые вещества, способные подвергаться бурному экзотермическому разложению даже без участия кислорода (воздуха). Вещества не рассматриваются как самореактивные вещества класса 4.1, если:

a) они являются взрывчатыми в соответствии с критериями класса 1;

b) они являются окислителями в соответствии с процедурой отнесения к классу 5.1 (см. пункт 2.2.51.1), однако смеси окислителей, содержащие 5% или более горючих органических веществ, классифицируются в соответствии с процедурой, установленной в примечании 2;

c) они являются органическими пероксидами в соответствии с критериями класса 5.2 (см. подраздел 2.2.52.1);

d) их теплота разложения составляет менее 300 Дж/г; или

e) их температура самоускоряющегося разложения (ТСУР) (см. Примечание 3, ниже) превышает 75°C для упаковки весом 50 кг.

ПРИМЕЧАНИЕ 1: Теплота разложения может быть определена любым международно признанным методом, например с помощью дифференциальной сканирующей калориметрии и адиабатической калориметрии.

ПРИМЕЧАНИЕ 2: Соответствующие критериям класса 5.1 смеси окислителей, которые содержат 5% или более горючих органических веществ, но не отвечают критериям, упомянутым в подпунктах а), с), d) или e), выше, классифицируются в соответствии с процедурой классификации самореактивных веществ.

Смесь, проявляющая свойства самореактивного вещества типа В–F, классифицируется как самореактивное вещество класса 4.1.

Смесь, проявляющая свойства самореактивного вещества типа G, в соответствии с принципом, изложенным в подразделе 20.4.3 g) части II Руководства по испытаниям и критериям, рассматривается для целей классификации как вещество класса 5.1 (см. подраздел 2.2.51.1).

ПРИМЕЧАНИЕ 3: Температура самоускоряющегося разложения (ТСУР) – это наиболее низкая температура, при которой может происходить самоускоряющееся разложение вещества в таре, используемой во время перевозки. Предписания, касающиеся определения ТСУР, приводятся в Руководстве по испытаниям и критериям, часть II, разделы 20 и 28.4.

ПРИМЕЧАНИЕ 4: Любое вещество, проявляющее свойства самореактивного вещества, должно быть классифицировано как таковое, даже если испытание этого вещества в соответствии с пунктом 2.2.42.1.5 на предмет включения в класс 4.2 дает положительный результат.

Свойства

- 2.2.41.1.10 Разложение самореактивных веществ может быть инициировано в результате воздействия тепла, контакта с катализирующими примесями (например, кислотами, соединениями тяжелых металлов, основаниями), трения или удара. Скорость разложения возрастает с повышением температуры и зависит от свойств вещества. Разложение, особенно если не происходит возгорания, может привести к выделению токсичных газов или паров. Температуру некоторых самореактивных веществ надлежит регулировать. Некоторые самореактивные вещества могут разлагаться со взрывом, особенно если они помещены в закрытую емкость. Это свойство может быть изменено путем добавления разбавителей или использования соответствующей тары. Горение некоторых самореактивных веществ проходит интенсивно. Самореактивными веществами являются, например, некоторые соединения нижеперечисленных типов:

алифатические азосоединения (-C-N=N-C-);
органические азиды (-C-N₃);
соли диазония (-CN₂⁺Z⁻);
N-нитрозосоединения (-N-N=O); и
ароматические сульфогидразиды (-SO₂-NH-NH₂).

Этот список не является исчерпывающим, и вещества с другими реакционно-активными группами и некоторые смеси веществ могут иметь схожие свойства.

Классификация

- 2.2.41.1.11 Самореактивные вещества подразделяются на семь типов в зависимости от степени опасности. Самореактивные вещества ранжированы от веществ типа А, которые не допускаются к перевозке в таре, в которой они испытываются, до веществ типа G, на которые не распространяются положения, применяющиеся к самореактивным веществам класса 4.1. Отнесение к типам В–F прямо зависит от максимально

допустимого количества на единицу тары. Принципы классификации, а также применимые процедуры классификации, методы испытаний, критерии и пример соответствующего протокола испытаний приводятся в части II Руководства по испытаниям и критериям.

2.2.41.1.12 Самореактивные вещества, классифицированные и уже разрешенные к перевозке в таре, перечислены в подразделе 2.2.41.4, самореактивные вещества, уже разрешенные к перевозке в КСГМГ, – в подразделе 4.1.4.2, инструкция по упаковке IBC520, и самореактивные вещества, уже разрешенные к перевозке в цистернах в соответствии с главой 4.2, – в подразделе 4.2.5.2, инструкция по переносным цистернам T23. Для каждого из разрешенных к перевозке перечисленных веществ указана соответствующая обобщенная позиция в таблице А главы 3.2 (№ ООН 3221–3240), а также приведены соответствующие виды дополнительной опасности и примечания, содержащие соответствующую информацию о перевозке.

В сводных позициях указаны:

- типы В–F самореактивных веществ, см. пункт 2.2.41.1.11, выше;
- физическое состояние (жидкое/твердое); и
- режим регулирования температуры (если требуется), см. пункт 2.2.41.1.17, ниже.

Классификация самореактивных веществ, перечисленных в подразделе 2.2.41.4, осуществлена на основе технически чистого вещества (за исключением тех случаев, когда указана концентрация, составляющая менее 100%).

2.2.41.1.13 Классификация самореактивных веществ, не перечисленных в подразделах 2.2.41.4, 4.1.4.2, инструкция по упаковке IBC520, или в подразделе 4.2.5.2, инструкция по переносным цистернам T23, и их отнесение к какой-либо сводной позиции должны осуществляться компетентным органом страны происхождения на основании протокола испытаний. В решении об утверждении должны быть указаны результаты классификации и соответствующие условия перевозки. Если страна происхождения не является Договаривающейся стороной ДОПОГ, то классификация и условия перевозки должны быть признаны компетентным органом первой страны, являющейся Договаривающейся стороной ДОПОГ, по маршруту перевозки груза.

2.2.41.1.14 С целью изменения реакционной способности самореактивных веществ к некоторым из них могут добавляться активаторы, такие, как соединения цинка. В зависимости от типа и концентрации активатора это может привести к снижению термостабильности и изменению взрывчатых свойств. Если любое из этих свойств будет изменено, то оценка нового состава должна осуществляться в соответствии с процедурой классификации.

2.2.41.1.15 Образцы не перечисленных в подразделе 2.2.41.4 самореактивных веществ или составов самореактивных веществ, в отношении которых не имеется полных данных о результатах испытаний и которые должны перевозиться для проведения дальнейших испытаний или оценки, должны быть отнесены к одной из позиций, предусмотренных для самореактивных веществ типа С, если выполнены следующие условия:

- имеющиеся данные указывают на то, что образец не может быть более опасен, чем самореактивные вещества типа В;
- образец упакован в соответствии с методом упаковки OP2, и его количество на транспортную единицу не превышает 10 кг;
- имеющиеся данные указывают на то, что контрольная температура, если таковая предусмотрена, достаточно низка, чтобы предотвратить любое опасное

разложение, и достаточно высока, чтобы предотвратить любое опасное разделение фаз.

Десенсибилизация

- 2.2.41.1.16 Для обеспечения безопасности во время перевозки самореактивные вещества во многих случаях десенсибилизируются путем использования разбавителя. Если указано процентное содержание вещества, то имеется в виду процентное содержание по массе, округленное до ближайшего целого числа. Если используется разбавитель, то самореактивное вещество должно испытываться с разбавителем в той концентрации и в том виде, в каких он используется при перевозке. Не должны использоваться разбавители, которые в случае утечки из упаковки могут привести к образованию опасной концентрации самореактивного вещества. Любой разбавитель должен быть совместим с самореактивным веществом. В этом отношении совместимыми разбавителями являются такие твердые или жидкие вещества, которые не оказывают негативного воздействия на термическую устойчивость и вид опасности самореактивного вещества. Жидкие разбавители в составах, требующих регулирования температуры (см. пункт 2.2.41.1.14), должны иметь температуру кипения, равную по меньшей мере 60°C, и температуру вспышки не ниже 5°C. Температура кипения жидкости должна быть по меньшей мере на 50°C выше контрольной температуры самореактивного вещества.

Требования в отношении регулирования температуры

- 2.2.41.1.17 Некоторые самореактивные вещества могут перевозиться только в условиях регулирования температуры. Контрольная температура – это максимальная температура, при которой может осуществляться безопасная перевозка самореактивного вещества. Предполагается, что температура окружающей среды в непосредственной близости от упаковки превышает 55°C во время перевозки только в течение относительно короткого периода времени за 24 часа. В случае утраты возможности регулировать температуру может потребоваться принятие аварийных мер. Аварийная температура – это температура, при которой должны быть приняты такие меры.

Контрольная и аварийная температуры рассчитываются на основе ТСУР (см. таблицу 1). ТСУР определяется для того, чтобы решить, должно ли во время перевозки осуществляться регулирование температуры вещества. Предписания, касающиеся определения ТСУР, содержатся в Руководстве по испытаниям и критериям, часть II, разделы 20 и 28.4.

Таблица 1. Определение контрольной и аварийной температур

Тип сосуда	ТСУР ^a	Контрольная температура	Аварийная температура
Одиночная тара и КСГМГ	20°C или ниже	на 20°C ниже ТСУР	на 10°C ниже ТСУР
	выше 20°C, но не выше 35°C	на 15°C ниже ТСУР	на 10°C ниже ТСУР
	выше 35°C	на 10°C ниже ТСУР	на 5°C ниже ТСУР
Цистерны	не выше 50°C	на 10°C ниже ТСУР	на 5°C ниже ТСУР

^a *ТСУР вещества, упакованного для перевозки.*

Температура самореактивных веществ, имеющих ТСУР не выше 55°C, должна регулироваться во время перевозки. Контрольная и аварийная температуры указаны, когда это необходимо, в подразделе 2.2.41.4. Во время перевозки фактическая

температура может быть ниже контрольной температуры, однако она должна выбираться так, чтобы избежать опасного разделения фаз.

Твердые десенсибилизированные взрывчатые вещества

2.2.41.1.18 Твердые десенсибилизированные взрывчатые вещества – это вещества, которые смочены водой или спиртами либо разбавлены другими веществами для подавления их взрывчатых свойств. Такими позициями в таблице А главы 3.2 являются: № ООН 1310, 1320, 1321, 1322, 1336, 1337, 1344, 1347, 1348, 1349, 1354, 1355, 1356, 1357, 1517, 1571, 2555, 2556, 2557, 2852, 2907, 3317, 3319, 3344, 3364, 3365, 3366, 3367, 3368, 3369, 3370, 3376, 3380 и 3474.

Вещества, подобные самореактивным веществам

2.2.41.1.19 Вещества, которые:

- a) были временно включены в класс 1 на основании результатов испытаний серий 1 и 2, но исключены из класса 1 на основании результатов испытаний серии б;
- b) не являются самореактивными веществами класса 4.1; и
- c) не являются веществами классов 5.1 или 5.2,

также относятся к классу 4.1. Позициями для них являются: № ООН 2956, 3241, 3242 и 3251.

2.2.41.2 *Вещества, не допускаемые к перевозке*

2.2.41.2.1 Химически неустойчивые вещества класса 4.1 допускаются к перевозке лишь в том случае, если приняты необходимые меры для предотвращения их опасного разложения или полимеризации во время перевозки. Для этого надлежит, в частности, обеспечить, чтобы в сосудах и цистернах не содержалось веществ, способных активировать эти реакции.

2.2.41.2.2 Окисляющие легковоспламеняющиеся твердые вещества, отнесенные к позиции с № ООН 3097, не допускаются к перевозке, если они не удовлетворяют требованиям, установленным для класса 1 (см. также подраздел 2.1.3.7).

2.2.41.2.3 К перевозке не допускаются следующие вещества:

- самореактивные вещества типа А [см. Руководство по испытаниям и критериям, часть II, пункт 20.4.2 а)];
- фосфора сульфиды, не свободные от желтого и белого фосфора;
- твердые десенсибилизированные взрывчатые вещества, не перечисленные в таблице А главы 3.2;
- неорганические легковоспламеняющиеся вещества в расплавленном состоянии, за исключением № ООН 2448 СЕРА РАСПЛАВЛЕННАЯ.

2.2.41.3

Перечень сводных позиций

Легковоспл. тверд. вещества	без доп. опасности	органич. F1	3175 ВЕЩЕСТВА ТВЕРДЫЕ, СОДЕРЖ. ЛЕГКОВОСПЛ. ЖИДКОСТЬ, Н.У.К. 1353 ВОЛОКНА, ПРОПИТАННЫЕ НИТРОЦЕЛЛЮЛОЗОЙ С НИЗКИМ СОДЕРЖАНИЕМ НИТРАТОВ, Н.У.К. или 1353 ТКАНИ, ПРОПИТАННЫЕ НИТРОЦЕЛЛЮЛОЗОЙ С НИЗКИМ СОДЕРЖАНИЕМ НИТРАТОВ, Н.У.К. 1325 ЛЕГКОВОСПЛ. ТВЕРДОЕ ВЕЩЕСТВО ОРГАНИЧЕСКОЕ, Н.У.К.	
		органич. расплавлен. F2	3176 ЛЕГКОВОСПЛ. ТВЕРДОЕ ВЕЩЕСТВО ОРГАНИЧЕСКОЕ РАСПЛАВЛЕННОЕ, Н.У.К.	
	окисляющиеся	неорганич. F3	3089 МЕТАЛЛИЧЕСКИЙ ПОРОШОК ЛЕГКОВОСПЛ. Н.У.К. ^{a b} 3181 СОЛИ МЕТАЛЛОВ ОРГАНИЧЕСКИХ СОЕДИНЕНИЙ ЛЕГКОВОСПЛАМЕНЯЮЩИЕСЯ, Н.У.К. 3182 ГИДРИДЫ МЕТАЛЛОВ ЛЕГКОВОСПЛАМЕНЯЮЩИЕСЯ, Н.У.К. ^c 3178 ЛЕГКОВОСПЛ. ТВЕРДОЕ ВЕЩЕСТВО НЕОРГАНИЧЕСКОЕ, Н.У.К.	
		F0	3097 ЛЕГКОВОСПЛ. ТВЕРДОЕ ВЕЩЕСТВО ОКИСЛЯЮЩЕЕ, Н.У.К. (не допускается, см. пункт 2.2.41.2.2)	
Твердые десенсибилизир. взрывчатые вещества	токсичные FT	органич. FT1	2926 ЛЕГКОВОСПЛ. ТВЕРД. ВЕЩЕСТВО ТОКСИЧНОЕ ОРГАНИЧ., Н.У.К.	
		неорганич. FT2	3179 ЛЕГКОВОСПЛ. ТВЕРД. ВЕЩЕСТВО ТОКСИЧНОЕ НЕОРГАНИЧ., Н.У.К.	
	коррозионные FC	органич. FC1	2925 ЛЕГКОВОСПЛ. ТВЕРД. ВЕЩЕСТВО КОРРОЗИОН. ОРГАНИЧ., Н.У.К.	
		неорганич. FC2	3180 ЛЕГКОВОСПЛ. ТВЕРД. ВЕЩЕСТВО КОРРОЗИОННОЕ НЕОРГАНИЧЕСКОЕ, Н.У.К.	
	без доп. опасности	D	3319 НИТРОГЛИЦЕРИНА СМЕСЬ ДЕСЕНСИБИЛИЗИРОВАННАЯ ТВЕРДАЯ, Н.У.К., с массовой долей нитроглицерина более 2%, но не более 10% 3344 ПЕНТАЭРИТРИЛТЕТРАНИТРАТА (ПЕНТАЭРИТРИЛТЕТРАНИТРАТА, ПЭТН) СМЕСЬ ДЕСЕНСИБИЛИЗИРОВАННАЯ ТВЕРДАЯ, Н.У.К., с массовой долей ПЭТН более 10%, но не более 20% 3380 ДЕСЕНСИБИЛИЗИРОВАННОЕ ВЗРЫВЧАТОЕ ВЕЩЕСТВО ТВЕРДОЕ, Н.У.К.	
		DT	В качестве веществ класса 4.1 к перевозке допускаются только вещества, перечисленные в таблице А главы 3.2	
		SR1	САМОРЕАКТИВНАЯ ЖИДКОСТЬ ТИПА А САМОРЕАКТИВНОЕ ТВЕРДОЕ ВЕЩЕСТВО ТИПА А } Не допускается к перевозке, см. пункт 2.2.41.2.3 3221 САМОРЕАКТИВНАЯ ЖИДКОСТЬ ТИПА В 3222 САМОРЕАКТИВНОЕ ТВЕРДОЕ ВЕЩЕСТВО ТИПА В 3223 САМОРЕАКТИВНАЯ ЖИДКОСТЬ ТИПА С 3224 САМОРЕАКТИВНОЕ ТВЕРДОЕ ВЕЩЕСТВО ТИПА С 3225 САМОРЕАКТИВНАЯ ЖИДКОСТЬ ТИПА D 3226 САМОРЕАКТИВНОЕ ТВЕРДОЕ ВЕЩЕСТВО ТИПА D 3227 САМОРЕАКТИВНАЯ ЖИДКОСТЬ ТИПА E 3228 САМОРЕАКТИВНОЕ ТВЕРДОЕ ВЕЩЕСТВО ТИПА E 3229 САМОРЕАКТИВНАЯ ЖИДКОСТЬ ТИПА F 3230 САМОРЕАКТИВНОЕ ТВЕРДОЕ ВЕЩЕСТВО ТИПА F САМОРЕАКТИВНАЯ ЖИДКОСТЬ ТИПА G } Не подпадают под действие положений, применяемых к классу 4.1, см. пункт 2.2.41.1.11 САМОРЕАКТИВНОЕ ТВЕРДОЕ ВЕЩЕСТВО ТИПА G	
	Самореактивные вещества SR	с регулированием температуры	SR2	3231 САМОРЕАКТИВНАЯ ЖИДКОСТЬ ТИПА В С РЕГУЛИРУЕМОЙ ТЕМПЕРАТУРОЙ 3232 САМОРЕАКТИВНОЕ ТВЕРДОЕ ВЕЩЕСТВО ТИПА В С РЕГУЛИРУЕМОЙ ТЕМПЕРАТУРОЙ 3233 САМОРЕАКТИВНАЯ ЖИДКОСТЬ ТИПА С С РЕГУЛИРУЕМОЙ ТЕМПЕРАТУРОЙ 3234 САМОРЕАКТИВНОЕ ТВЕРДОЕ ВЕЩЕСТВО ТИПА С С РЕГУЛИРУЕМОЙ ТЕМПЕРАТУРОЙ 3235 САМОРЕАКТИВНАЯ ЖИДКОСТЬ ТИПА D С РЕГУЛИРУЕМОЙ ТЕМПЕРАТУРОЙ 3236 САМОРЕАКТИВНОЕ ТВЕРДОЕ ВЕЩЕСТВО ТИПА D С РЕГУЛИРУЕМОЙ ТЕМПЕРАТУРОЙ 3237 САМОРЕАКТИВНАЯ ЖИДКОСТЬ ТИПА E С РЕГУЛИРУЕМОЙ ТЕМПЕРАТУРОЙ 3238 САМОРЕАКТИВНОЕ ТВЕРДОЕ ВЕЩЕСТВО ТИПА E С РЕГУЛИРУЕМОЙ ТЕМПЕРАТУРОЙ 3239 САМОРЕАКТИВНАЯ ЖИДКОСТЬ ТИПА F С РЕГУЛИРУЕМОЙ ТЕМПЕРАТУРОЙ 3240 САМОРЕАКТИВНОЕ ТВЕРДОЕ ВЕЩЕСТВО ТИПА F С РЕГУЛИРУЕМОЙ ТЕМПЕРАТУРОЙ

^a Металлы и сплавы металлов в порошке или в другом легковоспламеняющемся виде, способные к самовозгоранию, являются веществами класса 4.2.

^b Металлы и сплавы металлов в порошке или в другом легковоспламеняющемся виде, которые при соприкосновении с водой выделяют легковоспламеняющиеся газы, являются веществами класса 4.3.

^c Гидриды металлов, которые при соприкосновении с водой выделяют легковоспламеняющиеся газы, являются веществами класса 4.3. Алюминия боргидрид или алюминия боргидрид в устройствах являются веществами класса 4.2, № ООН 2870.

2.2.41.4

Перечень перевозимых в таре самореактивных веществ, распределенных в настоящее время по позициям

В колонке "Метод упаковки" коды OP1–OP8 относятся к методам упаковки, указанным в подразделе 4.1.4.1, инструкция по упаковке P520 (см. также подраздел 4.1.7.1). Самореактивные вещества, подлежащие перевозке, должны отвечать перечисленным требованиям в отношении классификации и контрольной и аварийной температур (определяемых на основе ТСУР). В отношении веществ, разрешенных к перевозке в КСГМГ, см. подраздел 4.1.4.2, инструкция по упаковке IBC520, и в отношении веществ, разрешенных к перевозке в цистернах в соответствии с главой 4.2, см. подраздел 4.2.5.2, инструкция по переносным цистернам T23

ПРИМЕЧАНИЕ: Приведенная в настоящей таблице классификация основана на свойствах технически чистого вещества (за исключением случаев, когда указана концентрация менее 100%). Вещества в других концентрациях могут классифицироваться по-иному в соответствии с процедурами, изложенными в части II Руководства по испытаниям и критериям и в пункте 2.2.41.1.17.

САМОРЕАКТИВНОЕ ВЕЩЕСТВО	Концентрация (%)	Метод упаковки	Контрольная температура (°C)	Аварийная температура (°C)	Обобщенная позиция ООН	Замечания
СОПОЛИМЕРА АЦЕТОН-ПИРОГАЛЛОЛ 2-ДИАЗО-1-НАФТОЛ-5-СУЛЬФОНАТ	100	OP8			3228	
1,1-АЗОДИ(ГЕКСАГИДРО-БЕЗОНИТРИЛ)	100	OP7			3226	
2,2'-АЗОДИ(2,4-ДИМЕТИЛ-ВАЛЕРОНИТРИЛ)	100	OP7	+10	+15	3236	
2,2'-АЗОДИ(2,4-ДИМЕТИЛ-4-МЕТОКСИ-ВАЛЕРОНИТРИЛ)	100	OP7	-5	+5	3236	
2,2'-АЗОДИ(ИЗОБУТИРОНИТРИЛ)	100	OP6	+40	+45	3234	
2,2'-АЗОДИ(ИЗОБУТИРОНИТРИЛ), в виде пасты на основе воды	≤ 50%	OP6			3224	
АЗОДИКАРБОНАМИД, СОСТАВ ТИПА В, С РЕГУЛИРУЕМОЙ ТЕМПЕРАТУРОЙ	< 100	OP5			3232	(1) (2)
АЗОДИКАРБОНАМИД, СОСТАВ ТИПА С	< 100	OP6			3224	(3)
АЗОДИКАРБОНАМИД, СОСТАВ ТИПА С, С РЕГУЛИРУЕМОЙ ТЕМПЕРАТУРОЙ	< 100	OP6			3234	(4)
АЗОДИКАРБОНАМИД, СОСТАВ ТИПА D	< 100	OP7			3226	(5)
АЗОДИКАРБОНАМИД, СОСТАВ ТИПА D, С РЕГУЛИРУЕМОЙ ТЕМПЕРАТУРОЙ	< 100	OP7			3236	(6)
2,2'-АЗОДИ(2-МЕТИЛБУТИРОНИТРИЛ)	100	OP7	+35	+40	3236	
2,2'-АЗОДИ(ЭТИЛ-2-МЕТИЛПРОПИОНАТ)	100	OP7	+20	+25	3235	
4-(БЕНЗИЛ(МЕТИЛ) АМИНО)-3-ЭТОКСИ-БЕНЗОЛДИАЗОНИЙ-ЦИНКА ХЛОРИД	100	OP7	+40	+45	3236	
4-(БЕНЗИЛ(ЭТИЛ) АМИНО)-3-ЭТОКСИ-БЕНЗОЛДИАЗОНИЙ-ЦИНКА ХЛОРИД	100	OP7			3226	
БЕНЗОЛ-1,3-ДИСУЛЬФОНИЛГИДРАЗИД, в виде пасты	52	OP7			3226	
БЕНЗОЛСУЛЬФОНИЛГИДРАЗИД	100	OP7			3226	
2-(2-ГИДРОКСИЭТОКСИ)-1-(ПИРРОЛИДИНИЛ-1)БЕНЗОЛ-4-ДИАЗОНИЙЦИНКА ХЛОРИД	100	OP7	+45	+50	3236	
3-(2-ГИДРОКСИЭТОКСИ)-4-(ПИРРОЛИДИНИЛ-1)БЕНЗОЛ-ДИАЗОНИЙЦИНКА ХЛОРИД	100	OP7	+40	+45	3236	
2-ДИАЗО-1-НАФТОЛ-4-СУЛЬФОНИЛ-ХЛОРИД	100	OP5			3222	(2)

САМОРЕАКТИВНОЕ ВЕЩЕСТВО	Концентрация (%)	Метод упаковки	Контрольная температура (°C)	Аварийная температура (°C)	Обобщенная позиция ООН	Замечания
2-ДИАЗО-1-НАФТОЛ-5-СУЛЬФОНИЛ-ХЛОРИД	100	OP5			3222	(2)
2-ДИАЗО-1-НАФТОЛ-СУЛЬФОНОВОЙ КИСЛОТЫ ЭФИР, СМЕСЬ ТИПА D	<100	OP7			3226	(9)
2,5-ДИБУТОКСИ-4-(4-МОРФОЛИНИЛ)-БЕНЗОЛДИАЗОНИЯ ТЕТРАХЛОРИДЦИНКАТ (2:1)	100	OP8			3228	
4-(ДИМЕТИЛАМИН)-БЕНЗОЛДИАЗОНИЯ ТРИХЛОРИДЦИНКАТ (-1)	100	OP8			3228	
4-ДИМЕТИЛАМИН-6-(2-ДИМЕТИЛАМИНЭТОКСИ)ТОЛУОЛ-2-ДИАЗОНИЙЦИНКА ХЛОРИД	100	OP7	+40	+45	3236	
2,5-ДИМЕТОКСИ-4-(4-МЕТИЛФЕНИЛСУЛЬФОНИЛ) БЕНЗОЛДИАЗОНИЙЦИНКА ХЛОРИД	79	OP7	+40	+45	3236	
N,N'-ДИНИТРОЗО- N,N'-ДИМЕТИЛ-ТЕРЕФТАЛАМИД, в виде пасты	72	OP6			3224	
N,N'-ДИНИТРОЗОПЕНТА-МЕТИЛЕНТЕТРАМИН	82	OP6			3224	(7)
4-ДИПРОПИЛАМИНБЕНЗОЛ-ДИАЗОНИЙЦИНКА ХЛОРИД	100	OP7			3226	
ДИФЕНИЛОКСИД-4,4'-ДИСУЛЬФОНИЛГИДРАЗИД	100	OP7			3226	
ДИЭТИЛЕНГЛИКОЛЬ-бис-(АЛЛИЛКАРБОНАТ) + ДИИЗОПРОПИЛ-ПЕРОКСИДИКАРБОНАТ	≥ 88 + ≤12	OP8	-10	0	3237	
2,5-ДИЭТОКСИ-4-(4-МОРФОЛИНИЛ)-БЕНЗОЛДИАЗОНИЯ СУЛЬФАТ	100	OP7			3226	
2,5-ДИЭТОКСИ-4-(ФЕНИЛСУЛЬФОНИЛ) БЕНЗОЛДИАЗОНИЙЦИНКА ХЛОРИД	100	OP7	+40	+45	3236	
2,5-ДИЭТОКСИ-4-МОРФОЛИН-БЕНЗОЛДИАЗОНИЙТЕТРА-ФТОРОБОРАТ	100	OP7	+30	+35	3236	
2,5-ДИЭТОКСИ-4-МОРФОЛИН-БЕНЗОЛДИАЗОНИЙЦИНКА ХЛОРИД	66	OP7	+40	+45	3236	
2,5-ДИЭТОКСИ-4-МОРФОЛИН-БЕНЗОЛДИАЗОНИЙЦИНКА ХЛОРИД	67-100	OP7	+35	+40	3236	
3-МЕТИЛ-4-(ПИРРОЛИДИНИЛ-1) БЕНЗОЛДИАЗОНИЙ-ТЕТРАФТОРОБОРАТ	95	OP6	+45	+50	3234	
2-(N,N-МЕТИЛАМИНЭТИЛКАРБОНИЛ)-4-(3,4-ДИМЕТИЛФЕНИЛСУЛЬФОНИЛ) БЕНЗОЛ-ДИАЗОНИЙВОДОРОДСУЛЬФАТ	96	OP7	+45	+50	3236	
4-МЕТИЛБЕНЗОЛСУЛЬФОНИЛ-ГИДРАЗИД	100	OP7			3226	
НАТРИЯ 2-ДИАЗО-1-НАФТОЛ-4-СУЛЬФОНАТ	100	OP7			3226	
НАТРИЯ 2-ДИАЗО-1-НАФТОЛ-5-СУЛЬФОНАТ	100	OP7			3226	
4-НИТРОЗОФЕНОЛ	100	OP7	+35	+40	3236	
САМОРЕАКТИВНАЯ ЖИДКОСТЬ, ОБРАЗЕЦ		OP2			3223	(8)
САМОРЕАКТИВНАЯ ЖИДКОСТЬ, ОБРАЗЕЦ, С РЕГУЛИРУЕМОЙ ТЕМПЕРАТУРОЙ		OP2			3233	(8)

САМОРЕАКТИВНОЕ ВЕЩЕСТВО	Концентрация (%)	Метод упаковки	Контрольная температура (°C)	Аварийная температура (°C)	Обобщенная позиция ООН	Замечания
САМОРЕАКТИВНОЕ ТВЕРДОЕ ВЕЩЕСТВО, ОБРАЗЕЦ		OP2			3224	(8)
САМОРЕАКТИВНОЕ ТВЕРДОЕ ВЕЩЕСТВО, ОБРАЗЕЦ, С РЕГУЛИРУЕМОЙ ТЕМПЕРАТУРОЙ		OP2			3234	(8)
ТЕТРАМИНПАЛЛАДИЙ (II) НИТРАТ N-ФОРМИЛ-2-(НИТРОМЕТИЛЕН)-1,3-ПЕРГИДРОТИАЗИН	100	OP6	+30	+35	3234	
	100	OP7	+45	+50	3236	
3-ХЛОР-4-ДИЭТИЛАМИНБЕНЗОЛ-ДИАЗОНИЙЦИНКА ХЛОРИД	100	OP7			3226	
2-(N,N-ЭТОКСИКАРБОНИЛ-ФЕНИЛАМИН)-3-МЕТОКСИ-4-(N-МЕТИЛ-N-ЦИКЛОГЕКСИЛАМИН)БЕНЗОЛДИАЗОНИЙ-ЦИНКА ХЛОРИД	63–92	OP7	+40	+45	3236	
2-(N,N-ЭТОКСИКАРБОНИЛ-ФЕНИЛАМИН)-3-МЕТОКСИ-4-(N-МЕТИЛ-N-ЦИКЛОГЕКСИЛ-АМИН)БЕНЗОЛ-ДИАЗОНИЙ-ЦИНКА ХЛОРИД	62	OP7	+35	+40	3236	

Замечания

- (1) Составы азодикарбонамида, соответствующие критериям пункта 20.4.2 b) Руководства по испытаниям и критериям. Контрольная и аварийная температуры должны определяться на основе процедуры, изложенной в пункте 2.2.41.1.17.
- (2) Требуется знак дополнительной опасности "ВЗРЫВЧАТОЕ ВЕЩЕСТВО" (образец № 1, см. пункт 5.2.2.2.2).
- (3) Составы азодикарбонамида, соответствующие критериям пункта 20.4.2 c) Руководства по испытаниям и критериям.
- (4) Составы азодикарбонамида, соответствующие критериям пункта 20.4.2 c) Руководства по испытаниям и критериям. Контрольная и аварийная температуры должны определяться на основе процедуры, изложенной в пункте 2.2.41.1.17.
- (5) Составы азодикарбонамида, соответствующие критериям пункта 20.4.2 d) Руководства по испытаниям и критериям.
- (6) Составы азодикарбонамида, соответствующие критериям пункта 20.4.2 d) Руководства по испытаниям и критериям. Контрольная и аварийная температуры должны определяться на основе процедуры, изложенной в пункте 2.2.41.1.17.
- (7) С совместимым разбавителем, имеющим температуру кипения не ниже 150°C.
- (8) См. пункт 2.2.41.1.15.
- (9) Данная позиция применяется к смесям эфиров 2-диазо-1-нафтол-4-сульфоновой кислоты и 2-диазо-1-нафтол-5-сульфоновой кислоты, отвечающим критериям пункта 20.4.2 d) Руководства по испытаниям и критериям.

2.2.42 Класс 4.2 Вещества, способные к самовозгоранию

2.2.42.1 Критерии

2.2.42.1.1 Название класса 4.2 охватывает:

- *пирофорные вещества* – вещества, включая смеси и растворы (жидкие или твердые), которые даже в малых количествах воспламеняются при контакте с воздухом в течение пяти минут. Эти вещества класса 4.2 наиболее подвержены самовозгоранию; и
- *самонагревающиеся вещества и изделия* – вещества и изделия, включая смеси и растворы, которые при контакте с воздухом без подвода энергии извне способны к самонагреванию. Эти вещества воспламеняются только в больших количествах (килограммы) и лишь через длительные периоды времени (часы или дни).

2.2.42.1.2 Вещества и изделия класса 4.2 подразделяются на:

S Вещества, способные к самовозгоранию, без дополнительной опасности:

- S1 Органические жидкие
- S2 Органические твердые
- S3 Неорганические жидкие
- S4 Неорганические твердые
- S5 Металлоорганические

SW Вещества, способные к самовозгоранию, выделяющие при соприкосновении с водой легковоспламеняющиеся газы

SO Вещества, способные к самовозгоранию, окисляющие

ST Вещества, способные к самовозгоранию, токсичные:

- ST1 Органические токсичные жидкие
- ST2 Органические токсичные твердые
- ST3 Неорганические токсичные жидкие
- ST4 Неорганические токсичные твердые

SC Вещества, способные к самовозгоранию, коррозионные:

- SC1 Органические коррозионные жидкие
- SC2 Органические коррозионные твердые
- SC3 Неорганические коррозионные жидкие
- SC4 Неорганические коррозионные твердые.

Свойства

2.2.42.1.3 Причиной самонагревания этих веществ, приводящего к самовозгоранию, является реакция вещества с кислородом (содержащимся в воздухе), при которой выделяемое тепло не отводится достаточно быстро в окружающую среду. Самовозгорание происходит тогда, когда скорость образования тепла превышает скорость теплоотдачи и достигается температура самовоспламенения.

Классификация

2.2.42.1.4 Вещества и изделия, отнесенные к классу 4.2, перечислены в таблице А главы 3.2. Отнесение веществ и изделий, не указанных по наименованию в таблице А главы 3.2, к соответствующим конкретным позициям "Н.У.К." подраздела 2.2.42.3 согласно

положениям главы 2.1 может осуществляться на основе имеющегося опыта или на основе результатов процедур испытания в соответствии с Руководством по испытаниям и критериям, часть III, раздел 33.3. Отнесение к общим позициям "Н.У.К." класса 4.2 осуществляется на основе результатов процедур испытания в соответствии с Руководством по испытаниям и критериям, часть III, раздел 33.3; надлежит также учитывать практический опыт, если он обеспечивает более строгую классификацию.

2.2.42.1.5

При отнесении веществ или изделий, не указанных по наименованию, к одной из позиций, перечисленных в подразделе 2.2.42.3, на основе процедур испытания в соответствии с Руководством по испытаниям и критериям, часть III, раздел 33.3, применяются следующие критерии:

- a) твердые вещества, способные к самовозгоранию (пирофорные), должны быть отнесены к классу 4.2, если они воспламеняются при падении с высоты 1 м или в течение последующих пяти минут;
- b) жидкости, способные к самовозгоранию (пирофорные), должны быть отнесены к классу 4.2, если:
 - i) будучи вылиты на инертный носитель, они воспламеняются в течение пяти минут, или
 - ii) в случае получения отрицательного результата в ходе испытания в соответствии с подпунктом i) и будучи вылиты на сухую фильтровальную смятую бумагу (ватманская фильтровальная бумага № 3), они воспламеняют или обугливают ее в течение пяти минут;
- c) вещества, в кубическом образце которых со стороной 10 см при температуре испытания 140°C в течение 24 часов наблюдается самовозгорание или повышение температуры до более чем 200°C, должны быть отнесены к классу 4.2. За основу этого критерия взята температура самовозгорания кубического образца древесного угля объемом 27 м³, которая составляет 50°C. Вещества с температурой самовозгорания, превышающей 50°C при объеме 27 м³, не должны относиться к классу 4.2.

ПРИМЕЧАНИЕ 1: Вещества, перевозимые в упаковках объемом не более 3 м³, освобождаются от действия требований для класса 4.2, если в ходе испытания, проводимого при температуре 120°C на кубическом образце со стороной 10 см, в течение 24 часов не наблюдается самовозгорания или повышения температуры образца до более чем 180°C.

ПРИМЕЧАНИЕ 2: Вещества, перевозимые в упаковках объемом не более 450 л, освобождаются от действия требований для класса 4.2, если в ходе испытания, проводимого при температуре 100°C на кубическом образце со стороной 10 см, в течение 24 часов не наблюдается самовозгорания или повышения температуры до более чем 160°C.

ПРИМЕЧАНИЕ 3: Поскольку металлоорганические вещества могут быть отнесены к классам 4.2 или 4.3 с видами дополнительной опасности в зависимости от их свойств, в разделе 2.3.5 приведена специальная схема классификации этих веществ.

2.2.42.1.6

Если в результате внесения в них добавок вещества класса 4.2 попадают в категории опасности, отличные от категорий опасности, к которым относятся вещества, указанные по наименованию в таблице А главы 3.2, то эти смеси должны быть отнесены к тем позициям, к которым они относятся в силу их фактической степени опасности.

ПРИМЕЧАНИЕ: В отношении классификации растворов и смесей (таких, как препараты и отходы) см. также раздел 2.1.3.

2.2.42.1.7 На основе процедуры испытания в соответствии с Руководством по испытаниям и критериям, часть III, раздел 33.3, и критериев, изложенных в пункте 2.2.42.1.5, можно также определить, являются ли свойства какого-либо вещества, указанного по наименованию, такими, что положения этого класса не распространяются на данное вещество.

Назначение групп упаковки

2.2.42.1.8 Веществам и изделиям, отнесенным к различным позициям в таблице А главы 3.2, назначается группа упаковки I, II или III на основе процедур испытания в соответствии с Руководством по испытаниям и критериям, часть III, раздел 33.3, с применением следующих критериев:

- a) веществам, способным к самовозгоранию (пирофорным), назначается группа упаковки I;
- b) самонагревающимся веществам и изделиям, в кубическом образце которых со стороной 2,5 см при температуре испытания 140°C в течение 24 часов наблюдается самовозгорание или повышение температуры до более чем 200°C, назначается группа упаковки II;

веществам с температурой самовозгорания выше 50°C при объеме 450 литров не должна назначаться группа упаковки II;

- c) веществам с малой степенью самонагревания, кубический образец которых со стороной 2,5 см при заданных условиях не проявляет свойств, упомянутых в подпункте b), но в кубическом образце которых со стороной 10 см при температуре испытания 140°C в течение 24 часов наблюдается самовозгорание или повышение температуры до более чем 200°C, назначается группа упаковки III.

2.2.42.2 *Вещества, не допускаемые к перевозке*

К перевозке не допускаются следующие вещества:

- № ООН 3255 трет-БУТИЛГИПОХЛОРИТ; и
- окисляющие самонагревающиеся твердые вещества, отнесенные к № ООН 3127, если они не удовлетворяют требованиям, установленным для класса 1 (см. подраздел 2.1.3.7).

2.2.42.3

Перечень сводных позиций

Вещества, способные к самовозгоранию	органические	жидкие	S1	2845 ПИРОФОРНАЯ ЖИДКОСТЬ ОРГАНИЧЕСКАЯ, Н.У.К. 3183 САМОАГРЕВАЮЩАЯСЯ ЖИДКОСТЬ ОРГАНИЧЕСКАЯ, Н.У.К.
		твердые	S2	1373 ВОЛОКНА или ТКАНИ ЖИВОТНОГО, РАСТИТЕЛЬНОГО или СИНТЕТИЧЕСКОГО ПРОИСХОЖДЕНИЯ, Н.У.К., пропитанные маслом 2006 ПЛАСТМАССА НА НИТРОЦЕЛЛЮЛОЗНОЙ ОСНОВЕ САМОАГРЕВАЮЩАЯСЯ, Н.У.К. 3313 ОРГАНИЧЕСКИЕ ПИГМЕНТЫ САМОАГРЕВАЮЩИЕСЯ 2846 ПИРОФОРНОЕ ВЕЩЕСТВО ТВЕРДОЕ ОРГАНИЧЕСКОЕ, Н.У.К. 3088 САМОАГРЕВАЮЩЕЕСЯ ВЕЩЕСТВО ТВЕРДОЕ ОРГАНИЧЕСКОЕ, Н.У.К.
Без дополнительной опасности	неорганические	жидкие	S3	3194 ПИРОФОРНАЯ ЖИДКОСТЬ НЕОРГАНИЧЕСКАЯ, Н.У.К. 3186 САМОАГРЕВАЮЩАЯСЯ ЖИДКОСТЬ НЕОРГАНИЧЕСКАЯ, Н.У.К.
		твердые	S4	1383 МЕТАЛЛ ПИРОФОРНЫЙ, Н.У.К., или 1383 СПЛАВ ПИРОФОРНЫЙ, Н.У.К. 1378 КАТАЛИЗАТОР МЕТАЛЛИЧЕСКИЙ УВЛАЖНЕННЫЙ с видимым избытком жидкости 2881 КАТАЛИЗАТОР МЕТАЛЛИЧЕСКИЙ СУХОЙ 3189 ^a МЕТАЛЛИЧЕСКИЙ ПОРОШОК САМОАГРЕВАЮЩИЙСЯ, Н.У.К. 3205 АЛКОГОЛЯТЫ ЩЕЛОЧНОЗЕМЕЛЬНЫХ МЕТАЛЛОВ, Н.У.К. 3200 ПИРОФОРНОЕ ВЕЩЕСТВО ТВЕРДОЕ НЕОРГАНИЧЕСКОЕ, Н.У.К. 3190 САМОАГРЕВАЮЩЕЕСЯ ВЕЩЕСТВО ТВЕРДОЕ НЕОРГАНИЧЕСКОЕ, Н.У.К.
	металлоорганические	S5	3392 МЕТАЛЛООРГАНИЧЕСКОЕ ВЕЩЕСТВО ЖИДКОЕ ПИРОФОРНОЕ 3391 МЕТАЛЛООРГАНИЧЕСКОЕ ВЕЩЕСТВО ТВЕРДОЕ ПИРОФОРНОЕ 3400 МЕТАЛЛООРГАНИЧЕСКОЕ ВЕЩЕСТВО ТВЕРДОЕ САМОАГРЕВАЮЩЕЕСЯ	
S	неорганические	жидкие	S3	3194 ПИРОФОРНАЯ ЖИДКОСТЬ НЕОРГАНИЧЕСКАЯ, Н.У.К. 3186 САМОАГРЕВАЮЩАЯСЯ ЖИДКОСТЬ НЕОРГАНИЧЕСКАЯ, Н.У.К.
		твердые	S4	1383 МЕТАЛЛ ПИРОФОРНЫЙ, Н.У.К., или 1383 СПЛАВ ПИРОФОРНЫЙ, Н.У.К. 1378 КАТАЛИЗАТОР МЕТАЛЛИЧЕСКИЙ УВЛАЖНЕННЫЙ с видимым избытком жидкости 2881 КАТАЛИЗАТОР МЕТАЛЛИЧЕСКИЙ СУХОЙ 3189 ^a МЕТАЛЛИЧЕСКИЙ ПОРОШОК САМОАГРЕВАЮЩИЙСЯ, Н.У.К. 3205 АЛКОГОЛЯТЫ ЩЕЛОЧНОЗЕМЕЛЬНЫХ МЕТАЛЛОВ, Н.У.К. 3200 ПИРОФОРНОЕ ВЕЩЕСТВО ТВЕРДОЕ НЕОРГАНИЧЕСКОЕ, Н.У.К. 3190 САМОАГРЕВАЮЩЕЕСЯ ВЕЩЕСТВО ТВЕРДОЕ НЕОРГАНИЧЕСКОЕ, Н.У.К.
Реагирующие с водой	неорганические	жидкие	S3	3194 ПИРОФОРНАЯ ЖИДКОСТЬ НЕОРГАНИЧЕСКАЯ, Н.У.К. 3186 САМОАГРЕВАЮЩАЯСЯ ЖИДКОСТЬ НЕОРГАНИЧЕСКАЯ, Н.У.К.
		твердые	S4	1383 МЕТАЛЛ ПИРОФОРНЫЙ, Н.У.К., или 1383 СПЛАВ ПИРОФОРНЫЙ, Н.У.К. 1378 КАТАЛИЗАТОР МЕТАЛЛИЧЕСКИЙ УВЛАЖНЕННЫЙ с видимым избытком жидкости 2881 КАТАЛИЗАТОР МЕТАЛЛИЧЕСКИЙ СУХОЙ 3189 ^a МЕТАЛЛИЧЕСКИЙ ПОРОШОК САМОАГРЕВАЮЩИЙСЯ, Н.У.К. 3205 АЛКОГОЛЯТЫ ЩЕЛОЧНОЗЕМЕЛЬНЫХ МЕТАЛЛОВ, Н.У.К. 3200 ПИРОФОРНОЕ ВЕЩЕСТВО ТВЕРДОЕ НЕОРГАНИЧЕСКОЕ, Н.У.К. 3190 САМОАГРЕВАЮЩЕЕСЯ ВЕЩЕСТВО ТВЕРДОЕ НЕОРГАНИЧЕСКОЕ, Н.У.К.
Окисляющие	неорганические	жидкие	S3	3194 ПИРОФОРНАЯ ЖИДКОСТЬ НЕОРГАНИЧЕСКАЯ, Н.У.К. 3186 САМОАГРЕВАЮЩАЯСЯ ЖИДКОСТЬ НЕОРГАНИЧЕСКАЯ, Н.У.К.
		твердые	S4	1383 МЕТАЛЛ ПИРОФОРНЫЙ, Н.У.К., или 1383 СПЛАВ ПИРОФОРНЫЙ, Н.У.К. 1378 КАТАЛИЗАТОР МЕТАЛЛИЧЕСКИЙ УВЛАЖНЕННЫЙ с видимым избытком жидкости 2881 КАТАЛИЗАТОР МЕТАЛЛИЧЕСКИЙ СУХОЙ 3189 ^a МЕТАЛЛИЧЕСКИЙ ПОРОШОК САМОАГРЕВАЮЩИЙСЯ, Н.У.К. 3205 АЛКОГОЛЯТЫ ЩЕЛОЧНОЗЕМЕЛЬНЫХ МЕТАЛЛОВ, Н.У.К. 3200 ПИРОФОРНОЕ ВЕЩЕСТВО ТВЕРДОЕ НЕОРГАНИЧЕСКОЕ, Н.У.К. 3190 САМОАГРЕВАЮЩЕЕСЯ ВЕЩЕСТВО ТВЕРДОЕ НЕОРГАНИЧЕСКОЕ, Н.У.К.
Токсичные	органические	жидкие	ST1	3184 САМОАГРЕВАЮЩАЯСЯ ЖИДКОСТЬ ТОКСИЧНАЯ ОРГАНИЧЕСКАЯ, Н.У.К.
		твердые	ST2	3128 САМОАГРЕВАЮЩЕЕСЯ ВЕЩЕСТВО ТВЕРДОЕ ТОКСИЧНОЕ ОРГАНИЧЕСКОЕ, Н.У.К.
ST	неорганические	жидкие	ST3	3187 САМОАГРЕВАЮЩАЯСЯ ЖИДКОСТЬ ТОКСИЧНАЯ НЕОРГАНИЧЕСКАЯ, Н.У.К.
		твердые	ST4	3191 САМОАГРЕВАЮЩЕЕСЯ ВЕЩЕСТВО ТВЕРДОЕ ТОКСИЧНОЕ НЕОРГАНИЧЕСКОЕ, Н.У.К.
Коррозионные	органические	жидкие	SC1	3185 САМОАГРЕВАЮЩАЯСЯ ЖИДКОСТЬ КОРРОЗИОННАЯ ОРГАНИЧЕСКАЯ, Н.У.К.
		твердые	SC2	3126 САМОАГРЕВАЮЩЕЕСЯ ВЕЩЕСТВО ТВЕРДОЕ КОРРОЗИОННОЕ ОРГАНИЧЕСКОЕ, Н.У.К.
SC	неорганические	жидкие	SC3	3188 САМОАГРЕВАЮЩАЯСЯ ЖИДКОСТЬ КОРРОЗИОННАЯ НЕОРГАНИЧЕСКАЯ, Н.У.К.
		твердые	SC4	3206 АЛКОГОЛЯТЫ ЩЕЛОЧНЫХ МЕТАЛЛОВ САМОАГРЕВАЮЩИЕСЯ КОРРОЗИОННЫЕ, Н.У.К. 3192 САМОАГРЕВАЮЩЕЕСЯ ВЕЩЕСТВО ТВЕРДОЕ КОРРОЗИОННОЕ НЕОРГАНИЧЕСКОЕ, Н.У.К.

^a Пыль и порошок металлов, нетоксичные, в неподверженном самовозгоранию виде, которые, однако, выделяют при соприкосновении с водой легковоспламеняющиеся газы, являются веществами класса 4.3.

2.2.43 Класс 4.3 Вещества, выделяющие легковоспламеняющиеся газы при соприкосновении с водой

2.2.43.1 Критерии

2.2.43.1.1 Название класса 4.3 охватывает вещества, которые при реагировании с водой выделяют легковоспламеняющиеся газы, способные образовывать с воздухом взрывчатые смеси, а также изделия, содержащие такие вещества.

2.2.43.1.2 Вещества и изделия класса 4.3 подразделяются на:

W Вещества, которые выделяют легковоспламеняющиеся газы при соприкосновении с водой, без дополнительной опасности, а также изделия, содержащие такие вещества:

- W1 Жидкие
- W2 Твердые
- W3 Изделия

WF1 Вещества, которые выделяют легковоспламеняющиеся газы при соприкосновении с водой, жидкие, легковоспламеняющиеся

WF2 Вещества, которые выделяют легковоспламеняющиеся газы при соприкосновении с водой, твердые, легковоспламеняющиеся

WS Вещества, которые выделяют легковоспламеняющиеся газы при соприкосновении с водой, твердые, самонагревающиеся

WO Вещества, которые выделяют легковоспламеняющиеся газы при соприкосновении с водой, окисляющие, твердые

WT Вещества, которые выделяют легковоспламеняющиеся газы при соприкосновении с водой, токсичные:

- WT1 Жидкие
- WT2 Твердые

WC Вещества, которые выделяют легковоспламеняющиеся газы при соприкосновении с водой, коррозионные:

- WC1 Жидкие
- WC2 Твердые

WFC Вещества, которые выделяют легковоспламеняющиеся газы при соприкосновении с водой, легковоспламеняющиеся, коррозионные.

Свойства

2.2.43.1.3 Некоторые вещества при соприкосновении с водой могут выделять легковоспламеняющиеся газы, способные образовывать взрывчатые смеси с воздухом. Такие смеси легко воспламеняются от любых обычных источников зажигания, например открытого огня, искр слесарных инструментов или незащищенных электрических ламп. Образующиеся в результате этого взрывная волна и пламя могут создать опасность для людей и окружающей среды. Для определения того, приводит ли реакция вещества с водой к выделению опасного количества газов, которые могут воспламениться, должен использоваться метод испытания, упомянутый в пункте 2.2.43.1.4, ниже. Этот метод испытания не должен применяться к пиррофорным веществам.

Классификация

2.2.43.1.4 Вещества и изделия, отнесенные к классу 4.3, перечислены в таблице А главы 3.2. Отнесение веществ и изделий, не указанных по наименованию в таблице А главы 3.2, к соответствующей позиции подраздела 2.2.43.3 согласно положениям главы 2.1 должно осуществляться на основе результатов процедуры испытания в соответствии с Руководством по испытаниям и критериям, часть III, раздел 33.4; надлежит также учитывать практический опыт, если он обеспечивает более строгую классификацию.

2.2.43.1.5 При отнесении веществ, не указанных по наименованию, к одной из позиций, перечисленных в подразделе 2.2.43.3, на основе результатов процедур испытания в соответствии с Руководством по испытаниям и критериям, часть III, раздел 33.4, применяются следующие критерии:

Вещество должно быть отнесено к классу 4.3, если:

- a) на какой-либо стадии испытания происходит самопроизвольное воспламенение выделяемого газа; или
- b) происходит выделение легковоспламеняющегося газа со скоростью более 1 литра на килограмм испытываемого вещества в час.

ПРИМЕЧАНИЕ: Поскольку металлоорганические вещества могут быть отнесены к классам 4.2 или 4.3 с видами дополнительной опасности в зависимости от их свойств, в разделе 2.3.5 приведена специальная схема классификации этих веществ.

2.2.43.1.6 Если в результате внесения в них добавок вещества класса 4.3 попадают в категории опасности, отличные от категорий опасности, к которым относятся вещества, указанные по наименованию в таблице А главы 3.2, то эти смеси должны быть отнесены к тем позициям, к которым они относятся в силу их фактической степени опасности.

ПРИМЕЧАНИЕ: В отношении классификации растворов и смесей (таких, как препараты и отходы) см. также раздел 2.1.3.

2.2.43.1.7 На основе процедур испытания в соответствии с Руководством по испытаниям и критериям, часть III, раздел 33.4, и критериев, изложенных пункте 2.2.43.1.5, можно также определить, являются ли свойства какого-либо вещества, указанного по наименованию, такими, что положения этого класса не распространяются на данное вещество.

Назначение групп упаковки

2.2.43.1.8 Веществам и изделиям, отнесенным к различным позициям в таблице А главы 3.2, назначается группа упаковки I, II или III на основе процедур испытания в соответствии с Руководством по испытаниям и критериям, часть III, раздел 33.4, с применением следующих критериев:

- a) группа упаковки I назначается любому веществу, которое бурно реагирует с водой при температурах окружающей среды и в целом обнаруживает тенденцию к выделению газа, подверженного самовоспламенению, или которое легко реагирует с водой при температурах окружающей среды, выделяя при этом легковоспламеняющийся газ со скоростью, равной или превышающей 10 литров на килограмм вещества в минуту;

- b) группа упаковки II назначается любому веществу, которое легко реагирует с водой при температурах окружающей среды, выделяя при этом легковоспламеняющийся газ с максимальной скоростью, равной или превышающей 20 литров на килограмм вещества в час, и которое не удовлетворяет критериям, установленным для группы упаковки I;
- c) группа упаковки III назначается любому веществу, которое медленно реагирует с водой при температурах окружающей среды, выделяя при этом легковоспламеняющийся газ с максимальной скоростью, превышающей 1 литр на килограмм вещества в час, и которое не удовлетворяет критериям, установленным для групп упаковки I или II.

2.2.43.2 *Вещества, не допускаемые к перевозке*

Реагирующие с водой окисляющие твердые вещества, отнесенные к позиции с № ООН 3133, не допускаются к перевозке, если они не удовлетворяют требованиям, установленным для класса 1 (см. также подраздел 2.1.3.7).

2.2.43.3 Перечень сводных позиций

Вещества, выделяющие легко-воспламеняющиеся газы при соприкосновении с водой	жидкие	W1	1389 АМАЛЬГАМА ЩЕЛОЧНЫХ МЕТАЛЛОВ, ЖИДКАЯ 1391 МЕТАЛЛ ЩЕЛОЧНОЙ ДИСПЕРГИРОВАННЫЙ с температурой вспышки выше 60°C или 1391 МЕТАЛЛ ЩЕЛОЧНОЗЕМЕЛЬНЫЙ ДИСПЕРГИРОВАННЫЙ с температурой вспышки выше 60°C 1392 АМАЛЬГАМА ЩЕЛОЧНОЗЕМЕЛЬНЫХ МЕТАЛЛОВ, ЖИДКАЯ 1420 КАЛИЯ МЕТАЛЛИЧЕСКИЕ СПЛАВЫ, ЖИДКИЕ 1421 ЩЕЛОЧНЫХ МЕТАЛЛОВ СПЛАВ ЖИДКИЙ, Н.У.К. 1422 КАЛИЯ-НАТРИЯ СПЛАВЫ, ЖИДКИЕ 3398 МЕТАЛЛООРГАНИЧЕСКОЕ ВЕЩЕСТВО, ЖИДКОЕ, РЕАГИРУЮЩЕЕ С ВОДОЙ 3148 РЕАГИРУЮЩАЯ С ВОДОЙ ЖИДКОСТЬ, Н.У.К.	
	Без дополнительной опасности	твердые	W2 ^a	1390 АМИДЫ ЩЕЛОЧНЫХ МЕТАЛЛОВ 3401 АМАЛЬГАМА ЩЕЛОЧНЫХ МЕТАЛЛОВ, ТВЕРДАЯ 3402 АМАЛЬГАМА ЩЕЛОЧНОЗЕМЕЛЬНЫХ МЕТАЛЛОВ, ТВЕРДАЯ 3170 АЛЮМИНИЯ ПОБОЧНЫЕ ПРОДУКТЫ ПЛАВКИ или 3170 АЛЮМИНИЯ ПОБОЧНЫЕ ПРОДУКТЫ ПЕРЕПЛАВКИ 3403 КАЛИЯ МЕТАЛЛИЧЕСКИЕ СПЛАВЫ, ТВЕРДЫЕ 3404 КАЛИЯ-НАТРИЯ СПЛАВЫ, ТВЕРДЫЕ 1393 ЩЕЛОЧНОЗЕМЕЛЬНЫХ МЕТАЛЛОВ СПЛАВ, Н.У.К. 1409 ГИДРИДЫ МЕТАЛЛОВ, РЕАГИРУЮЩИЕ С ВОДОЙ, Н.У.К. 3208 МЕТАЛЛИЧЕСКОЕ ВЕЩЕСТВО, РЕАГИРУЮЩЕЕ С ВОДОЙ, Н.У.К. 3395 МЕТАЛЛООРГАНИЧЕСКОЕ ВЕЩЕСТВО, ТВЕРДОЕ, РЕАГИРУЮЩЕЕ С ВОДОЙ 2813 РЕАГИРУЮЩЕЕ С ВОДОЙ ТВЕРДОЕ ВЕЩЕСТВО, Н.У.К.
W		изделия	W3	3292 НАТРИЙСОДЕРЖАЩИЕ БАТАРЕИ или 3292 НАТРИЙСОДЕРЖАЩИЕ ЭЛЕМЕНТЫ
		Жидкие, легковоспламеняющиеся	WF1	1391 МЕТАЛЛ ЩЕЛОЧНОЙ ДИСПЕРГИРОВАННЫЙ с температурой вспышки выше 60°C 1391 МЕТАЛЛ ЩЕЛОЧНОЗЕМЕЛЬНЫЙ ДИСПЕРГИРОВАННЫЙ с температурой вспышки выше 60°C 3399 МЕТАЛЛООРГАНИЧЕСКОЕ ВЕЩЕСТВО, ЖИДКОЕ, РЕАГИРУЮЩЕЕ С ВОДОЙ, ЛЕГКОВОСПЛАМЕНЯЮЩЕЕСЯ
Твердые, легковоспламеняющиеся			WF2	3396 МЕТАЛЛООРГАНИЧЕСКОЕ ВЕЩЕСТВО, ТВЕРДОЕ, РЕАГИРУЮЩЕЕ С ВОДОЙ, ЛЕГКОВОСПЛАМЕНЯЮЩЕЕСЯ 3132 РЕАГИРУЮЩЕЕ С ВОДОЙ ТВЕРДОЕ ВЕЩЕСТВО ЛЕГКОВОСПЛАМЕНЯЮЩЕЕСЯ, Н.У.К.
Твердые, самонагревающиеся			WS ^b	3397 МЕТАЛЛООРГАНИЧЕСКОЕ ВЕЩЕСТВО, ТВЕРДОЕ, РЕАГИРУЮЩЕЕ С ВОДОЙ, САМОНАГРЕВАЮЩЕЕСЯ 3209 МЕТАЛЛИЧЕСКОЕ ВЕЩЕСТВО, РЕАГИРУЮЩЕЕ С ВОДОЙ, САМОНАГРЕВАЮЩЕЕСЯ, Н.У.К. 3135 РЕАГИРУЮЩЕЕ С ВОДОЙ ТВЕРДОЕ ВЕЩЕСТВО САМОНАГРЕВАЮЩЕЕСЯ, Н.У.К.
Твердые, окисляющие			WO	3133 РЕАГИРУЮЩЕЕ С ВОДОЙ ТВЕРДОЕ ВЕЩЕСТВО ОКИСЛЯЮЩЕЕ, Н.У.К. (не допускается, см. подраздел 2.2.43.2)
Токсичные	жидкие	WT1	3130 РЕАГИРУЮЩАЯ С ВОДОЙ ЖИДКОСТЬ ТОКСИЧНАЯ, Н.У.К.	
	твердые	WT2	3134 РЕАГИРУЮЩЕЕ С ВОДОЙ ТВЕРДОЕ ВЕЩЕСТВО ТОКСИЧНОЕ, Н.У.К.	
Коррозионные	жидкие	WC1	3129 РЕАГИРУЮЩАЯ С ВОДОЙ ЖИДКОСТЬ КОРРОЗИОННАЯ, Н.У.К.	
	твердые	WC2	3131 РЕАГИРУЮЩЕЕ С ВОДОЙ ТВЕРДОЕ ВЕЩЕСТВО КОРРОЗИОННОЕ, Н.У.К.	
Легковоспламеняющиеся, коррозионные			WFC ^c	2988 ХЛОРСИЛАНЫ, РЕАГИРУЮЩИЕ С ВОДОЙ, ЛЕГКОВОСПЛАМЕНЯЮЩИЕСЯ КОРРОЗИОННЫЕ, Н.У.К. (Никаких других сводных позиций с этим классификационным кодом не имеется; при необходимости, отнесение к той или иной сводной позиции с тем или иным классификационным кодом осуществляется в соответствии с таблицей приоритета опасных свойств, приведенной в пункте 2.1.3.10.)

^a *Металлы и сплавы металлов, которые при соприкосновении с водой не выделяют легковоспламеняющиеся газы и не являются пирофорными или самонагревающимися, но легко воспламеняются, являются веществами класса 4.1. Щелочноземельные металлы и сплавы щелочноземельных металлов в пирофорном виде являются веществами класса 4.2. Пыль и порошки металлов в пирофорном виде являются веществами класса 4.2. Металлы и сплавы металлов в пирофорном виде являются веществами класса 4.2. Соединения фосфора с тяжелыми металлами, такими, как железо, медь и т. д., не подпадают под действие положений ДОПОГ.*

^b *Металлы и сплавы металлов в пирофорном виде являются веществами класса 4.2.*

^c *Хлорсиланы с температурой вспышки ниже 23°C, которые при соприкосновении с водой не выделяют легковоспламеняющиеся газы, являются веществами класса 3. Хлорсиланы с температурой вспышки 23°C или выше, которые при соприкосновении с водой не выделяют легковоспламеняющиеся газы, являются веществами класса 8.*

2.2.51 Класс 5.1 Окисляющие вещества

2.2.51.1 Критерии

2.2.51.1.1 Название класса 5.1 охватывает вещества, которые, сами по себе необязательно являясь горючими, могут, обычно путем выделения кислорода, вызывать или поддерживать горение других материалов, а также изделия, содержащие такие вещества.

2.2.51.1.2 Вещества класса 5.1 и изделия, содержащие такие вещества, подразделяются на:

O Окисляющие вещества без дополнительной опасности или изделия, содержащие такие вещества:

- O1 Жидкие
- O2 Твердые
- O3 Изделия

OF Окисляющие вещества твердые легковоспламеняющиеся

OS Окисляющие вещества твердые, самонагревающиеся

OW Окисляющие вещества твердые, выделяющие легковоспламеняющиеся газы при соприкосновении с водой

OT Окисляющие вещества токсичные:

- OT1 Жидкие
- OT2 Твердые

OC Окисляющие вещества коррозионные:

- OC1 Жидкие
- OC2 Твердые

OTC Окисляющие вещества токсичные, коррозионные.

2.2.51.1.3 Вещества и изделия, отнесенные к классу 5.1, перечислены в таблице А главы 3.2. Отнесение веществ и изделий, не указанных по наименованию в таблице А главы 3.2, к соответствующей позиции подраздела 2.2.51.3 согласно положениям главы 2.1 может осуществляться на основе испытаний, методов и критериев, предусмотренных в пунктах 2.2.51.1.6–2.2.51.1.9, ниже, и в Руководстве по испытаниям и критериям, часть III, раздел 34.4. В случае несоответствия результатов испытаний практическому опыту при принятии решения в первую очередь учитывается практический опыт.

2.2.51.1.4 Если в результате внесения в них добавок вещества класса 5.1 попадают в категории опасности, отличные от категорий опасности, к которым относятся вещества, указанные по наименованию в таблице А главы 3.2, то эти смеси должны быть отнесены к тем позициям, к которым они относятся в силу их фактической степени опасности.

ПРИМЕЧАНИЕ: В отношении классификации растворов и смесей (таких, как препараты и отходы) см. также раздел 2.1.3.

2.2.51.1.5 На основе процедур испытания в соответствии с Руководством по испытаниям и критериям, часть III, раздел 34.4, и критериев, изложенных в пунктах 2.2.51.1.6–2.2.51.1.9, можно также определить, являются ли свойства какого-либо вещества, указанного по наименованию в таблице А главы 3.2, такими, что положения этого класса не распространяются на данное вещество.

Окисляющие твердые вещества

Классификация

2.2.51.1.6 При отнесении веществ, не указанных по наименованию в таблице А главы 3.2, к одной из позиций, перечисленных в подразделе 2.2.51.3, на основе процедуры испытания в соответствии с Руководством по испытаниям и критериям, часть III, подраздел 34.4.1, применяются следующие критерии:

твердое вещество должно быть отнесено к классу 5.1, если оно, будучи смешанным с целлюлозой в пропорции 4:1 или 1:1 (по массе), воспламеняется и горит или имеет среднюю продолжительность горения, не превышающую среднюю продолжительность горения бромата калия с целлюлозой, смешанными в пропорции 3:7 (по массе).

Назначение групп упаковки

2.2.51.1.7 Окисляющим твердым веществам, отнесенным к различным позициям в таблице А главы 3.2, назначается группа упаковки I, II или III на основе процедур испытания в соответствии с Руководством по испытаниям и критериям, часть III, раздел 34.4.1, с применением следующих критериев:

- a) группа упаковки I: любое вещество, которое, будучи смешанным с целлюлозой в пропорции 4:1 или 1:1 (по массе), имеет среднюю продолжительность горения, которая меньше средней продолжительности горения бромата калия с целлюлозой, смешанными в пропорции 3:2 (по массе);
- b) группа упаковки II: любое вещество, которое, будучи смешанным с целлюлозой в пропорции 4:1 или 1:1 (по массе), имеет среднюю продолжительность горения, равную или меньше средней продолжительности горения бромата калия с целлюлозой, смешанными в пропорции 2:3 (по массе), и не удовлетворяет критериям отнесения к группе упаковки I;
- c) группа упаковки III: любое вещество, которое, будучи смешанным с целлюлозой в пропорции 4:1 или 1:1 (по массе), имеет среднюю продолжительность горения, равную или меньше средней продолжительности горения бромата калия с целлюлозой, смешанными в пропорции 3:7 (по массе), и не удовлетворяет критериям отнесения к группам упаковки I и II.

Окисляющие жидкие вещества

Классификация

2.2.51.1.8 При отнесении окисляющих жидких веществ, не указанных по наименованию в таблице А главы 3.2, к одной из позиций, перечисленных в подразделе 2.2.51.3, на основе процедуры испытания в соответствии с Руководством по испытаниям и критериям, часть III, подраздел 34.4.2, применяются следующие критерии:

жидкое вещество должно быть отнесено к классу 5.1, если оно, будучи смешанным с целлюлозой в пропорции 1:1 (по массе), имеет максимальное давление 2070 кПа (манометрическое давление) или выше и имеет среднее время повышения давления, которое меньше или равно среднему времени повышения давления 65-процентного водного раствора азотной кислоты с целлюлозой, смешанными в пропорции 1:1 (по массе).

Назначение групп упаковки

2.2.51.1.9 Окисляющим жидким веществам, отнесенным к различным позициям в таблице А главы 3.2, назначается группа упаковки I, II или III на основе процедур испытания в

соответствии с Руководством по испытаниям и критериям, часть III, раздел 34.4.2, с применением следующих критериев:

- a) группа упаковки I: любое вещество, которое, будучи смешанным с целлюлозой в пропорции 1:1 (по массе), самопроизвольно воспламеняется или имеет среднее время повышения давления, которое меньше среднего времени повышения давления 50-процентного раствора хлорной кислоты с целлюлозой, смешанными в пропорции 1:1 (по массе);
- b) группа упаковки II: любое вещество, которое, будучи смешанным с целлюлозой в пропорции 1:1 (по массе), имеет среднее время повышения давления, которое меньше или равно среднему времени повышения давления 40-процентного водного раствора хлората натрия с целлюлозой, смешанными в пропорции 1:1 (по массе), и не удовлетворяет критериям отнесения к группе упаковки I;
- c) группа упаковки III: любое вещество, которое, будучи смешанным с целлюлозой в пропорции 1:1 (по массе), имеет среднее время повышения давления, которое меньше или равно среднему времени повышения давления 65-процентного водного раствора азотной кислоты с целлюлозой, смешанными в пропорции 1:1 (по массе), и не удовлетворяет критериям отнесения к группам упаковки I и II.

2.2.51.2 *Вещества, не допускаемые к перевозке*

2.2.51.2.1 Химически неустойчивые вещества класса 5.1 допускаются к перевозке только в том случае, если приняты необходимые меры для предотвращения их опасного разложения или полимеризации в ходе перевозки. Для этого надлежит, в частности, обеспечить, чтобы в сосудах и цистернах не содержалось веществ, способных активировать эти реакции.

2.2.51.2.2 К перевозке не допускаются следующие вещества и смеси:

- окисляющие твердые вещества, самонагревающиеся, отнесенные к № ООН 3100; окисляющие твердые вещества, реагирующие с водой, отнесенные к № ООН 3121; и окисляющие твердые вещества, легковоспламеняющиеся, отнесенные к № ООН 3137, если они не удовлетворяют требованиям, установленным для класса 1 (см. также подраздел 2.1.3.7);
- водорода пероксид нестабилизированный или водорода пероксида водный раствор нестабилизированный, содержащий более 60% пероксида водорода;
- тетранитрометан, содержащий горючие примеси;
- растворы хлорной кислоты, содержащие более 72% кислоты (по массе), или смеси хлорной кислоты с любой жидкостью, кроме воды;
- раствор хлорноватой кислоты, содержащий более 10% хлорноватой кислоты, или смеси хлорноватой кислоты с любой жидкостью, кроме воды;
- галогенсодержащие соединения фтора, кроме таких, как № ООН 1745 БРОМА ПЕНТАФТОРИД, 1746 БРОМА ТРИФТОРИД и 2495 ЙОДА ПЕНТАФТОРИД класса 5.1, а также № ООН 1749 ХЛОРА ТРИФТОРИД и 2548 ХЛОРА ПЕНТАФТОРИД класса 2;
- хлорат аммония и его водные растворы, а также смеси хлората с солью аммония;
- хлорит аммония и его водные растворы, а также смеси хлорита с солью аммония;
- смеси гипохлорита с солью аммония;

- бромат аммония и его водные растворы, а также смеси бромата с солью аммония;
- перманганат аммония и его водные растворы, а также смеси перманганата с солью аммония;
- нитрат аммония, содержащий более 0,2% горючих веществ (включая любое органическое вещество, рассчитанное по углероду), если он не является компонентом вещества или изделия класса 1;
- удобрения с нитратом аммония (для определения содержания нитрата аммония все ионы нитрата, для которых в смеси присутствует молекулярный эквивалент ионов аммония, должны быть рассчитаны по нитрату аммония) или с горючими веществами, содержание которых превышает величины, указанные в специальном положении 307, кроме случаев, когда они допускаются к перевозке с соблюдением условий, применимых к классу 1;
- нитрит аммония и его водные растворы, а также смеси неорганического нитрита с солью аммония;
- смеси нитрата калия, нитрита натрия и соли аммония.

2.2.51.3 Перечень сводных позиций

Окисляющие вещества	жидкие	O1	3210 ХЛОРАТОВ НЕОРГАНИЧЕСКИХ ВОДНЫЙ РАСТВОР, Н.У.К.
			3211 ПЕРХЛОРАТОВ НЕОРГАНИЧЕСКИХ ВОДНЫЙ РАСТВОР, Н.У.К.
			3213 БРОМАТОВ НЕОРГАНИЧЕСКИХ ВОДНЫЙ РАСТВОР, Н.У.К.
			3214 ПЕРМАНГАНАТОВ НЕОРГАНИЧЕСКИХ ВОДНЫЙ РАСТВОР, Н.У.К.
			3216 ПЕРСУЛЬФАТОВ НЕОРГАНИЧЕСКИХ ВОДНЫЙ РАСТВОР, Н.У.К.
			3218 НИТРАТОВ НЕОРГАНИЧЕСКИХ ВОДНЫЙ РАСТВОР, Н.У.К.
			3219 НИТРИТОВ НЕОРГАНИЧЕСКИХ ВОДНЫЙ РАСТВОР, Н.У.К.
			3139 ОКИСЛЯЮЩЕЕ ВЕЩЕСТВО ЖИДКОЕ, Н.У.К.
			1450 БРОМАТЫ НЕОРГАНИЧЕСКИЕ, Н.У.К.
			1461 ХЛОРАТЫ НЕОРГАНИЧЕСКИЕ, Н.У.К.
			1462 ХЛОРИТЫ НЕОРГАНИЧЕСКИЕ, Н.У.К.
			1477 НИТРАТЫ НЕОРГАНИЧЕСКИЕ, Н.У.К.
			1481 ПЕРХЛОРАТЫ НЕОРГАНИЧЕСКИЕ, Н.У.К.
Без дополнительной опасности	твердые	O2	1482 ПЕРМАНГАНАТЫ НЕОРГАНИЧЕСКИЕ, Н.У.К.
O			1483 ПЕРОКСИДЫ НЕОРГАНИЧЕСКИЕ, Н.У.К.
			2627 НИТРИТЫ НЕОРГАНИЧЕСКИЕ, Н.У.К.
			3212 ГИПОХЛОРИТЫ НЕОРГАНИЧЕСКИЕ, Н.У.К.
			3215 ПЕРСУЛЬФАТЫ НЕОРГАНИЧЕСКИЕ, Н.У.К.
			1479 ОКИСЛЯЮЩЕЕ ВЕЩЕСТВО ТВЕРДОЕ, Н.У.К.
	изделия	O3	3356 ГЕНЕРАТОР КИСЛОРОДА ХИМИЧЕСКИЙ
Твердые легковоспламеняющиеся		OF	3137 ОКИСЛЯЮЩЕЕ ВЕЩЕСТВО ТВЕРДОЕ ЛЕГКОВОСПЛАМЕНЯЮЩЕЕСЯ, Н.У.К. (не допускается, см. подраздел 2.2.51.2)
Твердые самонагревающиеся		OS	3100 ОКИСЛЯЮЩЕЕ ВЕЩЕСТВО ТВЕРДОЕ САМОНАГРЕВАЮЩЕЕСЯ, Н.У.К. (не допускается, см. подраздел 2.2.51.2)
Твердые, реагирующие с водой		OW	3121 ОКИСЛЯЮЩЕЕ ВЕЩЕСТВО ТВЕРДОЕ, РЕАГИРУЮЩЕЕ С ВОДОЙ, Н.У.К. (не допускается, см. подраздел 2.2.51.2)
Токсичные	жидкие	OT1	3099 ОКИСЛЯЮЩЕЕ ВЕЩЕСТВО ЖИДКОЕ ТОКСИЧНОЕ, Н.У.К.
	твердые	OT2	3087 ОКИСЛЯЮЩЕЕ ВЕЩЕСТВО ТВЕРДОЕ ТОКСИЧНОЕ, Н.У.К.
Коррозионные	жидкие	OC1	3098 ОКИСЛЯЮЩЕЕ ВЕЩЕСТВО ЖИДКОЕ КОРРОЗИОННОЕ, Н.У.К.
	твердые	OC2	3085 ОКИСЛЯЮЩЕЕ ВЕЩЕСТВО ТВЕРДОЕ КОРРОЗИОННОЕ, Н.У.К.
Токсичные коррозионные		OTC	(Сводных позиций с этим классификационным кодом не имеется; при необходимости отнесение к той или иной сводной позиции с тем или иным классификационным кодом осуществляется в соответствии с таблицей приоритета опасных свойств, приведенной в пункте 2.1.3.10.)

2.2.52 Класс 5.2 Органические пероксиды

2.2.52.1 Критерии

2.2.52.1.1 Название класса 5.2 охватывает органические пероксиды и составы органических пероксидов.

2.2.52.1.2 Вещества класса 5.2 подразделяются на:

P1 Органические пероксиды, без регулирования температуры;

P2 Органические пероксиды, с регулированием температуры.

Определение

2.2.52.1.3 *Органические пероксиды* – это органические вещества, которые содержат двухвалентную структуру -O-O- и могут рассматриваться в качестве производных продуктов пероксида водорода, в котором один или оба атома водорода замещены органическими радикалами.

Свойства

2.2.52.1.4 Органические пероксиды склонны к экзотермическому разложению при нормальной или повышенной температуре. Разложение может начаться под воздействием тепла, контакта с примесями (например, кислотами, соединениями тяжелых металлов, аминами), трения или удара. Скорость разложения возрастает с увеличением температуры и зависит от состава органического пероксида. Разложение может приводить к образованию вредных или легковоспламеняющихся газов или паров. Определенные органические пероксиды надлежит перевозить при регулировании температуры. Некоторые из органических пероксидов могут разлагаться со взрывом, особенно в замкнутом пространстве. Это свойство можно изменить путем добавления растворителей или использования соответствующей тары. Многие органические пероксиды интенсивно горят. Надлежит избегать попадания органических пероксидов в глаза. Некоторые органические пероксиды даже при непродолжительном контакте приводят к серьезной травме роговой оболочки глаз или разъедают кожу.

ПРИМЕЧАНИЕ: Методы испытаний для определения воспламеняемости органических пероксидов изложены в Руководстве по испытаниям и критериям, часть III, раздел 32.4. Поскольку при нагревании органических пероксидов может начаться бурная реакция, рекомендуется определять их температуру вспышки с использованием небольшого количества образца согласно описанию, приведенному в стандарте ISO 3679: 1983.

Классификация

2.2.52.1.5 Любой органический пероксид должен рассматриваться на предмет отнесения к классу 5.2, за исключением таких составов органических пероксидов, которые содержат:

a) не более 1,0% свободного кислорода из органических пероксидов, когда содержание пероксида водорода не превышает 1,0%;

b) не более 0,5% свободного кислорода из органических пероксидов, когда содержание пероксида водорода составляет более 1,0%, но не более 7,0%.

ПРИМЕЧАНИЕ: Содержание (%) свободного кислорода в составе органических пероксидов определяется по формуле:

$$16 \times \sum (n_i \times c_i / m_i),$$

где:

- n_i – число пероксидных групп на молекулу i -го органического пероксида;
 c_i – концентрация (% по массе) i -го органического пероксида; i
 m_i – молекулярная масса i -го органического пероксида.

2.2.52.1.6 Органические пероксиды подразделяются на семь типов согласно степени опасности, которую они представляют. Органические пероксиды ранжированы от типа А – пероксиды, которые не допускаются к перевозке в таре, в которой они испытываются, до типа G – пероксиды, на которые не распространяются положения класса 5.2. Классификация пероксидов типов В–F непосредственно связана с их максимальным допустимым количеством на единицу тары. Принципы классификации веществ, не перечисленных в подразделе 2.2.52.4, изложены в Руководстве по испытаниям и критериям, часть II.

2.2.52.1.7 Органические пероксиды, классифицированные и уже разрешенные к перевозке в таре, перечислены в подразделе 2.2.52.4, органические пероксиды, уже разрешенные к перевозке в КСГМГ, – в подразделе 4.1.4.2, инструкция по упаковке IBC520, и органические пероксиды, уже разрешенные к перевозке в цистернах в соответствии с главами 4.2 и 4.3, – в подразделе 4.2.5.2, инструкция по переносным цистернам T23. Для каждого из разрешенных к перевозке перечисленных веществ указана соответствующая обобщенная позиция в таблице А главы 3.2 (№ ООН 3101–3120), а также приведены соответствующие виды дополнительной опасности и примечания, содержащие соответствующую информацию о перевозке.

В обобщенных позициях указаны:

- тип органического пероксида (В–F) (см. пункт 2.2.52.1.6, выше);
- физическое состояние (жидкое/твердое); и
- режим регулирования температуры (если требуется), см. пункты 2.2.52.1.15–2.2.52.1.18.

Смеси этих составов могут быть отнесены к тому же типу органического пероксида, что и тип, к которому относится наиболее опасный компонент, и могут перевозиться в соответствии с условиями перевозки, предусмотренными для данного типа. Однако, поскольку два устойчивых компонента могут образовывать менее термически устойчивую смесь, должна быть определена температура самоускоряющегося разложения (ТСУР) смеси, и, при необходимости, на основе ТСУР должны быть рассчитаны контрольная и аварийная температуры в соответствии с пунктом 2.2.52.1.16.

2.2.52.1.8 Классификация органических пероксидов, составов или смесей органических пероксидов, не перечисленных в подразделе 2.2.52.4, в подразделе 4.1.4.2, инструкция по упаковке IBC520, или в подразделе 4.2.5.2, инструкция по переносным цистернам T23, и их отнесение к какой-либо сводной позиции должны осуществляться компетентным органом страны происхождения. В решении об утверждении должны быть указаны результаты классификации и соответствующие условия перевозки. Если страна происхождения не является Договаривающейся стороной ДОПОГ, то классификация и условия перевозки должны быть признаны компетентным органом первой страны, являющейся Договаривающейся стороной ДОПОГ, по маршруту перевозки груза.

2.2.52.1.9 Образцы органических пероксидов или составов органических пероксидов, не перечисленных в подразделе 2.2.52.4, в отношении которых не имеется полных данных о результатах испытаний и которые должны перевозиться для проведения дальнейших испытаний или оценки, должны быть отнесены к одной из позиций, предусмотренных для органических пероксидов типа С, если выполнены следующие условия:

- имеющиеся данные указывают на то, что образец не может быть более опасен, чем органический пероксид типа В;
- образец упакован в соответствии с методом упаковки OP2, и его количество на транспортную единицу не превышает 10 кг;
- имеющиеся данные указывают на то, что контрольная температура, если таковая предусмотрена, достаточно низка, чтобы предотвратить любое опасное разложение, и достаточно высока, чтобы предотвратить любое опасное разделение фаз.

Десенсибилизация органических пероксидов

- 2.2.52.1.10 Для обеспечения безопасности во время перевозки органические пероксиды во многих случаях десенсибилизируются путем добавления в них жидких или твердых органических веществ, твердых неорганических веществ или воды. Если указано процентное содержание вещества, то имеется в виду процентное содержание по массе, округленное до ближайшего целого числа. Как правило, десенсибилизация осуществляется таким образом, чтобы в случае утечки органического пероксида его концентрация не достигла опасной степени.
- 2.2.52.1.11 Если в отношении конкретного состава органического пероксида не указано иное, то к разбавителям, используемым для десенсибилизации, применяются следующие определения:
- разбавители типа А – это органические жидкости, совместимые с данным органическим пероксидом и имеющие температуру кипения не ниже 150°C. Разбавители типа А могут использоваться для десенсибилизации всех органических пероксидов;
 - разбавители типа В – это органические жидкости, совместимые с данным органическим пероксидом и имеющие температуру кипения ниже 150°C, но не ниже 60°C и температуру вспышки не ниже 5°C.
- Разбавители типа В могут использоваться для десенсибилизации любых органических пероксидов, если температура кипения жидкости по меньшей мере на 60°C выше ТСУР в упаковке весом 50 кг.
- 2.2.52.1.12 Разбавители, не относящиеся к типу А или типу В, могут добавляться в составы органических пероксидов, перечисленных в подразделе 2.2.52.4, при условии, что они совместимы с этими составами. Однако полная или частичная замена разбавителя типа А или типа В другим разбавителем с отличающимися свойствами требует повторной оценки состава органического пероксида в соответствии с обычной процедурой допущения, предусмотренной для класса 5.2.
- 2.2.52.1.13 Вода может использоваться для десенсибилизации только тех органических пероксидов, которые перечислены в подразделе 2.2.52.4 или в решении компетентного органа, принятом согласно пункту 2.2.52.1.8, с указанием "с водой" или "устойчивая дисперсия в воде". Образцы органических пероксидов или составов органических пероксидов, не перечисленных в подразделе 2.2.52.4, могут также десенсибилизироваться водой при условии соблюдения требований пункта 2.2.52.1.9.
- 2.2.52.1.14 Органические и неорганические твердые вещества могут использоваться для десенсибилизации органических пероксидов при условии их совместимости. Совместимыми являются такие жидкости и твердые вещества, которые не оказывают негативного воздействия на термическую устойчивость и вид опасности состава органического пероксида.

Требования в отношении регулирования температуры

- 2.2.52.1.15 Некоторые органические пероксиды могут перевозиться только в условиях регулирования температуры. Контрольная температура – это максимальная температура, при которой может осуществляться безопасная перевозка органического пероксида. Предполагается, что температура окружающей среды в непосредственной близости от упаковки превышает 55°C во время перевозки только в течение относительно короткого периода времени за 24 часа. В случае утраты возможности регулировать температуру может потребоваться принятие аварийных мер. Аварийная температура – это температура, при которой должны быть приняты такие меры.
- 2.2.52.1.16 Контрольная и аварийная температуры рассчитываются на основе ТСУР, которая определяется как наиболее низкая температура, при которой может происходить самоускоряющееся разложение вещества в таре, используемой во время перевозки (см. таблицу 1). ТСУР определяется для того, чтобы решить, должно ли во время перевозки осуществляться регулирование температуры вещества. Предписания, касающиеся определения ТСУР, содержатся в Руководстве по испытаниям и критериям, часть II, разделы 20 и 28.4.

Таблица 1. Определение контрольной и аварийной температур

Тип сосуда	ТСУР ^а	Контрольная температура	Аварийная температура
Одиночная тара и КСГМГ	20°C или ниже	на 20°C ниже ТСУР	на 10°C ниже ТСУР
	выше 20°C, но не выше 35°C	на 15°C ниже ТСУР	на 10°C ниже ТСУР
	выше 35°C	на 10°C ниже ТСУР	на 5°C ниже ТСУР
Цистерны	не выше 50°C	на 10°C ниже ТСУР	на 5°C ниже ТСУР

^а ТСУР вещества, упакованного для перевозки.

- 2.2.52.1.17 Регулирование температуры требуется при перевозке следующих органических пероксидов:
- органических пероксидов типов В и С, имеющих ТСУР $\leq 50^\circ\text{C}$;
 - органических пероксидов типа D, проявляющих среднюю реакцию при нагревании в замкнутом пространстве и имеющих ТСУР $\leq 50^\circ\text{C}$ либо проявляющих слабую реакцию или никак не реагирующих при нагревании в замкнутом пространстве и имеющих ТСУР $\leq 45^\circ\text{C}$; и
 - органических пероксидов типов Е и F, имеющих ТСУР $\leq 45^\circ\text{C}$.

ПРИМЕЧАНИЕ: Положения, касающиеся определения реакций при нагревании в замкнутом пространстве, содержатся в Руководстве по испытаниям и критериям, часть II, разделы 20 и 28.4.

- 2.2.52.1.18 Контрольная и аварийная температуры указаны, когда это необходимо, в подразделе 2.2.52.4. Во время перевозки фактическая температура может быть ниже контрольной температуры, однако она должна выбираться так, чтобы избежать опасного разделения фаз.

2.2.52.2 Вещества, не допускаемые к перевозке

Органические пероксиды типа А не допускаются к перевозке в соответствии с положениями класса 5.2 (см. Руководство по испытаниям и критериям, часть II, пункт 20.4.3 а)).

2.2.52.3 *Перечень сводных позиций*

Органические пероксиды		ОРГАНИЧЕСКИЙ ПЕРОКСИД ТИПА А ЖИДКИЙ	}	не допускается к перевозке, см. пункт 2.2.52.2	
	3101	ОРГАНИЧЕСКИЙ ПЕРОКСИД ТИПА А ТВЕРДЫЙ			
	3102	ОРГАНИЧЕСКИЙ ПЕРОКСИД ТИПА В ЖИДКИЙ			
	3103	ОРГАНИЧЕСКИЙ ПЕРОКСИД ТИПА В ТВЕРДЫЙ			
	3104	ОРГАНИЧЕСКИЙ ПЕРОКСИД ТИПА С ЖИДКИЙ			
	3105	ОРГАНИЧЕСКИЙ ПЕРОКСИД ТИПА С ТВЕРДЫЙ			
	Без регулирования температуры P1	3106	ОРГАНИЧЕСКИЙ ПЕРОКСИД ТИПА D ЖИДКИЙ		
		3107	ОРГАНИЧЕСКИЙ ПЕРОКСИД ТИПА D ТВЕРДЫЙ		
		3108	ОРГАНИЧЕСКИЙ ПЕРОКСИД ТИПА Е ЖИДКИЙ		
		3109	ОРГАНИЧЕСКИЙ ПЕРОКСИД ТИПА Е ТВЕРДЫЙ		
		3110	ОРГАНИЧЕСКИЙ ПЕРОКСИД ТИПА F ЖИДКИЙ		
		3111	ОРГАНИЧЕСКИЙ ПЕРОКСИД ТИПА F ТВЕРДЫЙ	}	не подпадает под действие положений, применяемых к классу 5.2, см. пункт 2.2.52.1.6
		3112	ОРГАНИЧЕСКИЙ ПЕРОКСИД ТИПА G ЖИДКИЙ		
		3113	ОРГАНИЧЕСКИЙ ПЕРОКСИД ТИПА G ТВЕРДЫЙ		
		С регулированием температуры P2	3114	ОРГАНИЧЕСКИЙ ПЕРОКСИД ТИПА В ЖИДКИЙ С РЕГУЛИРУЕМОЙ ТЕМПЕРАТУРОЙ	
3115			ОРГАНИЧЕСКИЙ ПЕРОКСИД ТИПА В ТВЕРДЫЙ С РЕГУЛИРУЕМОЙ ТЕМПЕРАТУРОЙ		
3116	ОРГАНИЧЕСКИЙ ПЕРОКСИД ТИПА С ЖИДКИЙ С РЕГУЛИРУЕМОЙ ТЕМПЕРАТУРОЙ				
3117	ОРГАНИЧЕСКИЙ ПЕРОКСИД ТИПА С ТВЕРДЫЙ С РЕГУЛИРУЕМОЙ ТЕМПЕРАТУРОЙ				
3118	ОРГАНИЧЕСКИЙ ПЕРОКСИД ТИПА D ЖИДКИЙ С РЕГУЛИРУЕМОЙ ТЕМПЕРАТУРОЙ				
3119	ОРГАНИЧЕСКИЙ ПЕРОКСИД ТИПА D ТВЕРДЫЙ С РЕГУЛИРУЕМОЙ ТЕМПЕРАТУРОЙ				
3120	ОРГАНИЧЕСКИЙ ПЕРОКСИД ТИПА Е ЖИДКИЙ С РЕГУЛИРУЕМОЙ ТЕМПЕРАТУРОЙ				
3121	ОРГАНИЧЕСКИЙ ПЕРОКСИД ТИПА Е ТВЕРДЫЙ С РЕГУЛИРУЕМОЙ ТЕМПЕРАТУРОЙ				
3122	ОРГАНИЧЕСКИЙ ПЕРОКСИД ТИПА F ЖИДКИЙ С РЕГУЛИРУЕМОЙ ТЕМПЕРАТУРОЙ				
3123	ОРГАНИЧЕСКИЙ ПЕРОКСИД ТИПА F ТВЕРДЫЙ С РЕГУЛИРУЕМОЙ ТЕМПЕРАТУРОЙ				

2.2.52.4 *Перечень органических пероксидов, распределенных в настоящее время по позициям*

В колонке "Метод упаковки" коды OP1–OP8 относятся к методам упаковки, указанным в подразделе 4.1.4.1, инструкция по упаковке P520 (см. также подраздел 4.1.7.1). Органические пероксиды, подлежащие перевозке, должны отвечать перечисленным требованиям в отношении классификации и контрольной и аварийной температур (определяемых на основе ТСUR). В отношении веществ, разрешенных к перевозке в КСГМГ, см. подраздел 4.1.4.2, инструкция по упаковке IBC520, и в отношении веществ, разрешенных к перевозке в цистернах в соответствии с главами 4.2 и 4.3, см. подраздел 4.2.5.2, инструкция по переносным цистернам T23.

ОРГАНИЧЕСКИЙ ПЕРОКСИД	Концентрация (%)	Разбавитель типа А (%)	Разбавитель типа В (%) ¹	Инертное твердое вещество (%)	Вода (%)	Метод упаковки	Контрольная температура (°С)	Аварийная температура (°С)	Номер (обобщенная рубрика)	Виды дополнительной опасности и замечания
трет-АМИЛА ГИДРОПЕРОКСИД	≤ 88	≥ 6			≥ 6	OP8			3107	
трет-АМИЛПЕРОКСИАЦЕТАТ	≤ 62	≥ 38				OP7			3105	
трет-АМИЛПЕРОКСИБЕНЗОАТ	≤ 100					OP5			3103	
трет-АМИЛПЕРОКСИИЗОПРОПИЛКАРБОНАТ	≤ 77	≥ 23				OP5			3103	
трет-АМИЛПЕРОКСИНЕОДЕКАНОАТ	≤ 77		≥ 23			OP7	0	+10	3115	
"	≤ 47	≥ 53				OP8	0	+ 10	3119	
трет-АМИЛПЕРОКСИПИВАЛАТ	≤ 77		≥ 23			OP5	+10	+15	3113	
трет-АМИЛПЕРОКСИ-3,5,5-ТРИМЕТИЛГЕКСАНОАТ	≤ 100					OP7			3105	3)
трет-АМИЛПЕРОКСИ-2-ЭТИЛГЕКСАНОАТ	≤ 100					OP7	+20	+25	3115	
трет-АМИЛПЕРОКСИ-2-ЭТИЛГЕКСИЛ-КАРБОНАТ	≤ 100					OP7			3105	
АЦЕТИЛАЦЕТОНА ПЕРОКСИД	≤ 42	≥ 48			≥ 8	OP7			3105	2)
"	≤ 32 – паста					OP7			3106	20)
АЦЕТИЛЦИКЛОГЕКСАНСУЛЬФОНИЛА ПЕРОКСИД	≤ 82				≥ 12	OP4	-10	0	3112	3)
"	≤ 32		≥ 68			OP7	-10	0	3115	
трет-БУТИЛА ГИДРОПЕРОКСИД	> 79–90				≥ 10	OP5			3103	13)
"	≤ 80	≥ 20				OP7			3105	4) 13)
"	≤ 79				> 14	OP8			3107	13) 23)
"	≤ 72				≥ 28	OP8			3109	13)
трет-БУТИЛА ГИДРОПЕРОКСИД+ Ди-трет-БУТИЛА ПЕРОКСИД	< 82 + > 9				≥ 7	OP5			3103	13)
н-БУТИЛ-4,4-ДИ-(трет-БУТИЛПЕРОКСИ)-ВАЛЕРАТ	> 52–100					OP5			3103	
"	≤ 52			≥ 58		OP8			3108	
трет-БУТИЛКУМИЛА ПЕРОКСИД	> 42–100					OP8			3107	
"	≤ 42			≥ 48		OP7			3106	
трет-БУТИЛМОНОПЕРОКСИМАЛЕАТ	> 52–100					OP5			3102	3)
"	≤ 52	≥ 48				OP6			3103	
"	≤ 52			≥ 48		OP8			3108	
"	≤ 52 – паста					OP8			3108	
трет-БУТИЛПЕРОКСИАЦЕТАТ	> 52–77	≥ 23				OP5			3101	3)
"	> 32–52	≥ 48				OP6			3103	
"	≤ 32		≥ 68			OP8			3109	

ОРГАНИЧЕСКИЙ ПЕРОКСИД	Концентрация (%)	Разбавитель типа А (%)	Разбавитель типа В (%) ¹	Инертное твердое вещество (%)	Вода (%)	Метод упаковки	Контрольная температура (°C)	Аварийная температура (°C)	Номер (обобщенная рубрика)	Виды дополнительной опасности и замечания
трет-БУТИЛПЕРОКСИБЕНЗОАТ	> 77–100					OP5			3103	
"	> 52–77	≥ 23				OP7			3105	
"	≤ 52			≥ 48		OP7			3106	
трет-БУТИЛПЕРОКСИБУТИЛФУМАРАТ	≤ 52	≥ 48				OP7			3105	
трет-БУТИЛПЕРОКСИДИЭТИЛАЦЕТАТ	≤ 100					OP5	+20	+25	3113	
трет-БУТИЛПЕРОКСИИЗОБУТИРАТ	> 52–77		≥ 23			OP5	+15	+20	3111	3)
"	≤ 52		≥ 48			OP7	+15	+20	3115	
1-(2-трет-БУТИЛПЕРОКСИИЗОПРОПИЛ)-3-ИЗОПРОПЕНИЛБЕНЗОЛ	≤ 77	≥ 23				OP7			3105	
"	≤ 42			≥ 58		OP8			3108	
трет-БУТИЛПЕРОКСИИЗОПРОПИЛ-КАРБОНАТ	≤ 77	≥ 23				OP5			3103	
трет-БУТИЛПЕРОКСИКРОТОНАТ	≤ 77	≥ 23				OP7			3105	
трет-БУТИЛПЕРОКСИ-2-МЕТИЛБЕНЗОАТ	≤ 100					OP5			3103	
трет-БУТИЛПЕРОКСИНЕОДЕКАНОАТ	> 77–100					OP7	-5	+5	3115	
"	≤ 77		≥ 23			OP7	0	+10	3115	
"	≤ 52 устойчивая дисперсия в воде					OP8	0	+10	3119	
"	≤ 42 устойчивая дисперсия в воде (замороженная)					OP8	0	+10	3118	
"	≤ 32	≥ 68				OP8	0	+10	3119	
трет-БУТИЛА ПЕРОКСИНЕОГЕПТАНОАТ	≤ 77	≥ 23				OP7	0	+10	3115	
"	≤ 42 устойчивая дисперсия в воде					OP8	0	+10	3117	
трет-БУТИЛПЕРОКСИПИВАЛАТ	> 67–77	≥ 23				OP5	0	+10	3113	
"	> 27–67		≥ 33			OP7	0	+10	3115	
"	≤ 27		≥ 73			OP8	+30	+35	3119	
трет-БУТИЛПЕРОКСИСТЕАРИЛКАРБОНАТ	≤ 100					OP7			3106	
трет-БУТИЛПЕРОКСИ-3,5,5-ТРИМЕТИЛГЕКСАНОАТ	> 32–100					OP7			3105	
"	≤ 42			≥ 58		OP7			3106	
"	≤ 32	≥ 68				OP8			3109	
трет-БУТИЛПЕРОКСИ-2-ЭТИЛГЕКСАНОАТ	> 52–100					OP6	+20	+25	3113	
"	> 32–52		≥ 48			OP8	+30	+35	3117	
"	≤ 52			≥ 48		OP8	+20	+25	3118	
"	≤ 32		≥ 68			OP8	+40	+45	3119	
трет-БУТИЛПЕРОКСИ-2-ЭТИЛГЕКСАНОАТ + 2,2-ДИ-(трет-БУТИЛПЕРОКСИ)-БУТАН	≤ 12 + ≤ 14	≥ 14		≥ 60		OP7			3106	
"	≤ 31 + ≤ 36		≥ 33			OP7	+35	+40	3115	

ОРГАНИЧЕСКИЙ ПЕРОКСИД	Концентрация (%)	Разбавитель типа А (%)	Разбавитель типа В (%) ¹	Инертное твердое вещество (%)	Вода (%)	Метод упаковки	Контрольная температура (°C)	Аварийная температура (°C)	Номер (обобщенная рубрика)	Виды дополнительной опасности и замечания
трет-БУТИЛПЕРОКСИ-2-ЭТИЛГЕКСИЛ-КАРБОНАТ	≤ 100					OP7			3105	
трет-ГЕКСИЛПЕРОКСИНЕОДЕКАНОАТ	≤ 71	≥ 29				OP7	0	+10	3115	
трет-ГЕКСИЛПЕРОКСИПИВАЛАТ	≤ 72		≥ 28			OP7	+10	+15	3115	
3-ГИДРОКСИ-1,1-ДИМЕТИЛБУТИЛА ПЕРОКСИНЕОДЕКАНОАТ	≤ 77	≥ 23				OP7	-5	+5	3115	
"	≤ 52	≥ 48				OP8	-5	+5	3117	
"	≤ 52 устойчивая дисперсия в воде					OP8	-5	+5	3119	
ДИ-трет-АМИЛА ПЕРОКСИД	≤ 100					OP8			3107	
2,2-ДИ-(трет-АМИЛПЕРОКСИ)-БУТАН	≤ 57	≥ 43				OP7			3105	
1,1-ДИ(трет-АМИЛПЕРОКСИ)-ЦИКЛОГЕКСАН	≤ 82	≥ 18				OP6			3103	
ДИАЦЕТИЛА ПЕРОКСИД	≤ 27		≥ 73			OP7	+20	+25	3115	7) 13)
ДИБЕНЗОИЛА ПЕРОКСИД	> 51-100			≤ 48		OP2			3102	3)
"	> 77-94				≥ 6	OP4			3102	3)
"	≤ 77				≥ 23	OP6			3104	
"	≤ 62			≥ 28	≥ 10	OP7			3106	
"	> 52-62 – паста					OP7			3106	20)
"	> 35-52			≥ 48		OP7			3106	
"	> 36-42	≥ 18			≤ 40	OP8			3107	
"	≤ 52 – паста					OP8			3108	20)
"	≤ 56,5 – паста				≥ 15	OP8			3108	
"	≤ 42 устойчивая дисперсия в воде					OP8			3109	
"	≤ 35			≥ 65					освобожден	29)
ДИ-трет-БУТИЛА ПЕРОКСИД	> 52-100					OP8			3107	
"	≤ 52		≥ 48			OP8			3109	25)
ДИ-трет-БУТИЛПЕРОКСИАЗЕЛАТ	≤ 52	≥ 48				OP7			3105	
2,2-ДИ-(трет-БУТИЛПЕРОКСИ)-БУТАН	≤ 52	≥ 48				OP6			3103	
ДИ-(втор-БУТИЛПЕРОКСИ)-ДИКАРБОНАТ	> 52-100					OP4	-20	-10	3113	
"	≤ 52		≥ 48			OP7	-15	-5	3115	
ДИ-н-БУТИЛПЕРОКСИДИКАРБОНАТ	> 27-52		≥ 48			OP7	-15	-5	3115	
"	≤ 42 устойчивая дисперсия в воде (замороженная)					OP8	-15	-5	3118	
"	≤ 27		≥ 73			OP8	-10	0	3117	

ОРГАНИЧЕСКИЙ ПЕРОКСИД	Концентрация (%)	Разбавитель типа А (%)	Разбавитель типа В (%) ¹	Инертное твердое вещество (%)	Вода (%)	Метод упаковки	Контрольная температура (°С)	Аварийная температура (°С)	Номер (обобщенная рубрика)	Виды дополнительной опасности и замечания
ДИ-(2-трет-БУТИЛПЕРОКСИИЗОПРОПИЛ)-БЕНЗОЛ(Ы)	> 42-100			≤57		OP7			3106	
"	≤ 42			≥ 58					освобожден(ы)	29)
1,6-ДИ-(трет-БУТИЛПЕРОКСИ-КАРБОНИЛОКСИ)ГЕКСАН	≤ 72	≥ 28				OP5			3103	
2,2-ДИ-(трет-БУТИЛПЕРОКСИ)-ПРОПАН	≤ 52	≥ 48				OP7			3105	
"	≤ 42	≥ 13		≥ 45		OP7			3106	
1,1-ДИ-(трет-БУТИЛПЕРОКСИ)-3,3,5-ТРИМЕТИЛЦИКЛОГЕКСАН	> 90-100					OP5			3101	3)
"	≤ 90		≥ 10			OP5			3103	30)
"	> 57-90	≥ 10				OP5			3103	
"	≤ 77		≥ 23			OP5			3103	
"	≤ 57			≥ 43		OP8			3110	
"	≤ 57	≥ 43				OP8			3107	
"	≤ 32	≥ 26	≥ 42			OP8			3107	
ДИ-(трет-БУТИЛПЕРОКСИ)-ФТАЛАТ	> 42-52	≥ 48				OP7			3105	
"	≤ 52 – паста					OP7			3106	20)
"	≤ 42	≥ 58				OP8			3107	
1,1-ДИ-(трет-БУТИЛПЕРОКСИ)-ЦИКЛОГЕКСАН	> 80-100					OP5			3101	3)
"	≤ 72		≥ 28			OP5			3103	30)
"	> 52-80	≥ 20				OP5			3103	
"	> 42-52	≥ 48				OP7			3105	
"	≤ 42	≥ 13		≥ 45		OP7			3106	
"	≤ 27	≥ 25				OP8			3107	21)
"	≤ 42	≥ 58				OP8			3109	
"	≤ 13	≥ 13	≥ 74			OP8			3109	
1,1-ДИ-(трет-БУТИЛПЕРОКСИ)-ЦИКЛОГЕКСАН + трет-БУТИЛПЕРОКСИ-2-ЭТИЛГЕКСАНОАТ	≤ 43 + ≤ 16	≥ 41				OP7			3105	
ДИ-(4-трет-БУТИЛЦИКЛОГЕКСИЛ)-ПЕРОКСИДИКАРБОНАТ	≤ 100					OP6	+30	+35	3114	
"	≤ 42 устойчивая дисперсия в воде					OP8	+30	+35	3119	
ДИ-(1-ГИДРОКСИЦИКЛОГЕКСИЛ)-ПЕРОКСИД	≤ 100					OP7			3106	
2,2-ДИГИДРОПЕРОКСИПРОПАН	≤ 27			≥ 73		OP5			3102	3)
ДИДЕКАНОИЛА ПЕРОКСИД	≤ 100					OP6	+30	+35	3114	
2,2-ДИ-(4,4-ДИ(трет-БУТИЛПЕРОКСИ)ЦИКЛОГЕКСИЛ)-ПРОПАН	≤ 42			≥ 58		OP7			3106	
"	≤ 22		≥ 78			OP8			3107	

ОРГАНИЧЕСКИЙ ПЕРОКСИД	Концентрация (%)	Разбавитель типа А (%)	Разбавитель типа В (%) ¹	Инертное твердое вещество (%)	Вода (%)	Метод упаковки	Контрольная температура (°C)	Аварийная температура (°C)	Номер (обобщенная рубрика)	Виды дополнительной опасности и замечания
ДИ-2,4-ДИХЛОРБЕНЗОИЛА ПЕРОКСИД	≤ 77				≥ 23	OP5			3102	3)
"	≤ 52 – паста					OP8	+20	+25	3118	
"	≤ 52 – паста с силикогелевым маслом					OP7			3106	
ДИИЗОБУТИРИЛА ПЕРОКСИД	> 32–52		≥ 48			OP5	–20	–10	3111	3)
"	≤ 32		≥ 68			OP7	–20	–10	3115	
ДИИЗОПРОПИЛБЕНЗОЛА ДИГИДРОПЕРОКСИД	≤ 82	≥ 5			≥ 5	OP7			3106	24)
ДИИЗОПРОПИЛПЕРОКСИДИКАРБОНАТ	> 52–100					OP2	–15	–5	3112	3)
"	≤ 52		≥ 48			OP7	–20	–10	3115	
"	≤ 28	≥ 72				OP7	–15	–5	3115	
ДИКУМИЛА ПЕРОКСИД	> 52–100					OP8			3110	12)
"	≤ 52			≥ 48					освобожден	29)
ДИЛАУРОИЛА ПЕРОКСИД	≤ 100					OP7			3106	
"	≤ 42 устойчивая дисперсия в воде					OP8			3109	
ДИ-(2-МЕТИЛБЕНЗОИЛА) ПЕРОКСИД	≤ 87				≥ 13	OP5	+30	+35	3112	3)
ДИ-(3-МЕТИЛБЕНЗОИЛА) ПЕРОКСИД+ БЕНЗОИЛА(3-МЕТИЛБЕНЗОИЛА) ПЕРОКСИД+ДИБЕНЗОИЛА ПЕРОКСИД	≤ 20 + ≤ 18 + ≤ 4		≥ 58			OP7	+35	+40	3115	
ДИ-(4-МЕТИЛБЕНЗОИЛА) ПЕРОКСИД	≤ 52 – паста с силикогелевым маслом					OP7			3106	
2,5-ДИМЕТИЛ-2,5-ДИ-(БЕНЗОИЛПЕРОКСИ)- ГЕКСАН	> 82–100					OP5			3102	3)
"	≤ 82			≥ 18		OP7			3106	
"	≤ 82				≥ 18	OP5			3104	
2,5-ДИМЕТИЛ-2,5-ДИ-(трет-БУТИЛПЕРОКСИ)- ГЕКСАН	> 52–100					OP7			3105	
"	≤ 77			≥ 23		OP8			3108	
"	≤ 47 – паста					OP8			3108	
"	≤ 52	≥ 48				OP8			3109	
2,5-ДИМЕТИЛ-2,5-ДИ-(трет-БУТИЛПЕРОКСИ)- ГЕКСИН-3	> 52–86	≥ 14				OP5			3103	26)
"	≤ 52			≥ 48		OP7			3106	
"	> 86–100					OP5			3101	3)
2,5-ДИМЕТИЛ-2,5-ДИГИДРОПЕРОКСИ- ГЕКСАН	≤ 82				≥ 18	OP6			3104	

ОРГАНИЧЕСКИЙ ПЕРОКСИД	Концентрация (%)	Разбавитель типа А (%)	Разбавитель типа В (%) ¹	Инертное твердое вещество (%)	Вода (%)	Метод упаковки	Контрольная температура (°C)	Аварийная температура (°C)	Номер (обобщенная рубрика)	Виды дополнительной опасности и замечания
2,5-ДИМЕТИЛ-2,5-ДИ-(3,5,5-ТРИМЕТИЛГЕКСАНОИЛПЕРОКСИ)-ГЕКСАН	≤ 77	≥ 23				OP7			3105	
1,1-ДИМЕТИЛ-3-ГИДРОКСИБУТИЛ ПЕРОКСИНЕОГЕПТАНОАТ	≤ 52	≥ 48				OP8	0	+10	3117	
2,5-ДИМЕТИЛ-2,5-ДИ-(2-ЭТИЛГЕКСАНОИЛ-ПЕРОКСИ)ГЕКСАН	≤ 100					OP5	+20	+25	3113	
ДИ-(3-МЕТОКСИБУТИЛ)-ПЕРОКСИДИКАРБОНАТ	≤ 52		≥ 48			OP7	-5	+5	3115	
ДИМИРИСТИЛПЕРОКСИДИКАРБОНАТ	≤ 100					OP7	+20	+25	3116	
"	≤ 42 устойчивая дисперсия в воде					OP8	+20	+25	3119	
ДИ-(2-НЕОДЕКАНОИЛПЕРОКСИИЗОПРОПИЛ)-БЕНЗОЛ	≤ 52	≥ 48				OP7	-10	0	3115	
ДИ-н-НОНАНОИЛА ПЕРОКСИД	≤ 100					OP7	0	+10	3116	
ДИ-н-ОКТАНОИЛА ПЕРОКСИД	≤ 100					OP5	+10	+15	3114	
ДИ-н-ПРОПИЛПЕРОКСИДИКАРБОНАТ	≤ 100					OP3	-25	-15	3113	
"	≤ 77		≥ 23			OP5	-20	-10	3113	
ДИПРОПИОНИЛА ПЕРОКСИД	≤ 27		≥ 73			OP8	+15	+20	3117	
ДИ-(3,5,5-ТРИМЕТИЛГЕКСАНОИЛА) ПЕРОКСИД	> 38-82	≥ 18				OP7	0	+10	3115	
"	≤ 52 устойчивая дисперсия в воде					OP8	+10	+15	3119	
"	≤ 38	≥ 62				OP8	+20	+25	3119	
ДИ-(2-ФЕНОКСИЭТИЛ)-ПЕРОКСИДИКАРБОНАТ	> 85-100					OP5			3102	3)
"	≤ 85				≥ 15	OP7			3106	
ДИ-4-ХЛОРБЕЗОИЛА ПЕРОКСИД	≤ 77				≥ 23	OP5			3102	3)
"	≤ 52 – паста					OP7			3106	20)
"	≤ 32			≥ 68					освобожден	29)
ДИЦЕТИЛПЕРОКСИДИКАРБОНАТ	≤ 100					OP7	+30	+35	3116	
"	≤ 42 устойчивая дисперсия в воде					OP8	+30	+35	3119	
ДИЦИКЛОГЕКСИЛПЕРОКСИДИКАРБОНАТ	> 91-100					OP3	+10	+15	3112	3)
"	≤ 91				≥ 9	OP5	+10	+15	3114	
"	≤ 42 устойчивая дисперсия в воде					OP8	+15	+20	3119	
ДИ-(2-ЭТИЛГЕКСИЛ)-ПЕРОКСИДИКАРБОНАТ	> 77-100					OP5	-20	-10	3113	
"	≤ 77		≥ 23			OP7	-15	-5	3115	
"	≤ 62 устойчивая дисперсия в воде					OP8	-15	-5	3119	

ОРГАНИЧЕСКИЙ ПЕРОКСИД	Концентрация (%)	Разбавитель типа А (%)	Разбавитель типа В (%) ¹	Инертное твердое вещество (%)	Вода (%)	Метод упаковки	Контрольная температура (°C)	Аварийная температура (°C)	Номер (обобщенная рубрика)	Виды дополнительной опасности и замечания
ДИ-(2-ЭТИЛГЕКСИЛ)-ПЕРОКСИДИКАРБОНАТ	≤ 52 устойчивая дисперсия в воде (замороженная)					OP8	-15	-5	3120	
ДИ-(2-ЭТОКСИЭТИЛ)-ПЕРОКСИДИКАРБОНАТ	≤ 52		≥ 48			OP7	-10	0	3115	
ИЗОПРОПИЛ-втор-БУТИЛПЕРОКСИДИКАРБОНАТ+ДИ-втор-БУТИЛПЕРОКСИДИКАРБОНАТ+ДИИЗОПРОПИЛПЕРОКСИДИКАРБОНАТ	≤ 32 + ≤ 15 – 18 + ≤ 12 – 15	≥ 38				OP7	-20	-10	3115	
"	≤ 52 + ≤ 28 + ≤ 22					OP5	-20	-10	3111	3)
ИЗОПРОПИЛКУМИЛА ГИДРОПЕРОКСИД	≤ 72	≥ 28				OP8			3109	13)
КИСЛОТА НАДЛАУРИНОВАЯ	≤ 100					OP8	+35	+40	3118	
КИСЛОТА НАДУКСУСНАЯ ТИПА D стабилизированная	≤ 43					OP7			3105	13) 14) 19)
КИСЛОТА НАДУКСУСНАЯ ТИПА E стабилизированная	≤ 43					OP8			3107	13) 15) 19)
КИСЛОТА НАДУКСУСНАЯ ТИПА F стабилизированная	≤ 43					OP8			3109	13) 16) 19)
КИСЛОТА 3-ХЛОРПЕРОКСИБЕНЗОЙНАЯ	> 57–86			≥ 14		OP1			3102	3)
"	≤ 57			≥ 3	≥ 40	OP7			3106	
"	≤ 77			≥ 6	≥ 17	OP7			3106	
КИСЛОТЫ ЯНТАРНОЙ ПЕРОКСИД	> 72–100					OP4			3102	3) 17)
"	≤ 72				≥ 28	OP7	+10	+15	3116	
КУМИЛА ГИДРОПЕРОКСИД	> 90–98	≤ 10				OP8			3107	13)
"	≤ 90	≥ 10				OP8			3109	13) 18)
КУМИЛПЕРОКСИНЕОДЕКАНОАТ	≤ 87	≥ 13				OP7	-10	0	3115	
"	≤ 77		≥ 23			OP7	-10	0	3115	
"	≤ 52 устойчивая дисперсия в воде					OP8	-10	0	3119	
КУМИЛА ПЕРОКСИНЕОГЕПТАНОАТ	≤ 77	≥ 23				OP7	-10	0	3115	
КУМИЛПЕРОКСИПИВАЛАТ	≤ 77		≥ 23			OP7	-5	+5	3115	
n-МЕНТИЛА ГИДРОПЕРОКСИД	> 72–100					OP7			3105	13)
"	≤ 72	≥ 28				OP8			3109	27)
МЕТИЛИЗОБУТИЛКЕТОНА ПЕРОКСИД(Ы)	≤ 62	≥ 19				OP7			3105	22)
МЕТИЛИЗОПРОПИЛКЕТОНА ПЕРОКСИД(Ы)	см. замечание 31	≥ 70				OP8			3109	31)
МЕТИЛЦИКЛОГЕКСАНОНА ПЕРОКСИД(Ы)	≤ 67		≥ 33			OP7	+35	+40	3115	
МЕТИЛЭТИЛКЕТОНА ПЕРОКСИД(Ы)	см. замечание 8	≥ 48				OP5			3101	3) 8) 13)
"	см. замечание 9	≥ 55				OP7			3105	9)
"	см. замечание 10	≥ 60				OP8			3107	10)

ОРГАНИЧЕСКИЙ ПЕРОКСИД	Концентрация (%)	Разбавитель типа А (%)	Разбавитель типа В (%) ¹	Инертное твердое вещество (%)	Вода (%)	Метод упаковки	Контрольная температура (°C)	Аварийная температура (°C)	Номер (обобщенная рубрика)	Виды дополнительной опасности и замечания
ОРГАНИЧЕСКИЙ ПЕРОКСИД, ОБРАЗЕЦ, ЖИДКИЙ						OP2			3103	11)
ОРГАНИЧЕСКИЙ ПЕРОКСИД, ОБРАЗЕЦ, ЖИДКИЙ, С РЕГУЛИРУЕМОЙ ТЕМПЕРАТУРОЙ						OP2			3113	11)
ОРГАНИЧЕСКИЙ ПЕРОКСИД, ОБРАЗЕЦ, ТВЕРДЫЙ						OP2			3104	11)
ОРГАНИЧЕСКИЙ ПЕРОКСИД, ОБРАЗЕЦ, ТВЕРДЫЙ, С РЕГУЛИРУЕМОЙ ТЕМПЕРАТУРОЙ						OP2			3114	11)
3,3,5,7,7-ПЕНТАМЕТИЛ-1,2,4-ТРИОКСЕПАН	≤ 100					OP8			3107	
ПИНАНИЛА ГИДРОПЕРОКСИД	> 56–100					OP7			3105	13)
"	≤ 56	≥ 44				OP8			3109	
ПОЛИ-трет-БУТИЛА И ПРОСТОГО ПОЛИЭФИРА ПЕРОКСИКАРБОНАТ	≤ 52		≥ 23			OP8			3107	
СПИРТА ДИАЦЕТОНОВОГО ПЕРОКСИДЫ	≤ 57		≥ 26		≥ 8	OP7	+40	+45	3115	6)
1,1,3,3-ТЕТРАМЕТИЛБУТИЛА ГИДРОПЕРОКСИД	≤ 100					OP7			3105	
1,1,3,3-ТЕТРАМЕТИЛБУТИЛ-ПЕРОКСИПИВАЛАТ	≤ 77	≥ 23				OP7	0	+10	3115	
1,1,3,3-ТЕТРАМЕТИЛБУТИЛПЕРОКСИ-2-ЭТИЛГЕКСАНОАТ	≤ 100					OP7	+15	+20	3115	
1,1,3,3-ТЕТРАМЕТИЛБУТИЛ-ПЕРОКСИНЕОДЕКАНОАТ	≤ 72		≥ 28			OP7	-5	+5	3115	
"	≤ 52 устойчивая дисперсия в воде					OP8	-5	+5	3119	
3,6,9-ТРИЭТИЛ-3,6,9-ТРИМЕТИЛ-1,4,7-ТРИПЕРОКСОНАН	≤ 42	≥ 58				OP7			3105	28)
ЦИКЛОГЕКСАНОНА ПЕРОКСИД(Ы)	≤ 91				≥ 9	OP6			3104	13)
"	≤ 72	≥ 28				OP7			3105	5)
"	≤ 72 – паста					OP7			3106	5) 20)
"	≤ 32			≥ 68					освобожден(ы)	29)
ЭТИЛ-3,3-ДИ-(трет-АМИЛПЕРОКСИ)-БУТИРАТ	≤ 67	≥ 33				OP7			3105	
ЭТИЛ-3,3-ДИ-(трет-БУТИЛПЕРОКСИ)-БУТИРАТ	> 77–100					OP5			3103	
"	≤ 77	≥ 23				OP7			3105	
"	≤ 52			≥ 48		OP7			3106	
1-(2-ЭТИЛГЕКСАНОИЛПЕРОКСИ)-1,3-ДИМЕТИЛБУТИЛПЕРОКСИПИВАЛАТ	≤ 52	> 45	≥ 10			OP7	-20	-10	3115	

Замечания (касаются последней колонки таблицы в подразделе 2.2.52.4):

- 1) Разбавитель типа В может быть в любом случае заменен разбавителем типа А. Температура кипения разбавителя типа В должна быть по меньшей мере на 60°С выше ТСУР органического пероксида.
- 2) Свободный кислород $\leq 4,7\%$.
- 3) Требуется знак дополнительной опасности "ВЗРЫВЧАТОЕ ВЕЩЕСТВО" (образец № 1, см. пункт 5.2.2.2.2).
- 4) Разбавитель может быть заменен пероксидом ди-трет-бутила.
- 5) Свободный кислород $\leq 9\%$.
- 6) Содержание пероксида водорода $\leq 9\%$; свободный кислород $\leq 10\%$.
- 7) Допускается только неметаллическая тара.
- 8) Свободный кислород $> 10\%$ и $\leq 10,7\%$, с водой или без воды.
- 9) Свободный кислород $\leq 10\%$, с водой или без воды.
- 10) Свободный кислород $\leq 8,2\%$, с водой или без воды.
- 11) См. пункт 2.2.52.1.9.
- 12) При массе вещества до 2000 кг на один сосуд следует относить к ОРГАНИЧЕСКОМУ ПЕРОКСИДУ ТИПА F на основе результатов крупномасштабных испытаний.
- 13) Требуется знак дополнительной опасности "КОРРОЗИОННОЕ ВЕЩЕСТВО" (образец № 8, см. пункт 5.2.2.2.2).
- 14) Составы надуксусной кислоты, отвечающие критериям Руководства по испытаниям и критериям, пункт 20.4.3 d).
- 15) Составы надуксусной кислоты, отвечающие критериям Руководства по испытаниям и критериям, пункт 20.4.3 e).
- 16) Составы надуксусной кислоты, отвечающие критериям Руководства по испытаниям и критериям, пункт 20.4.3 f).
- 17) Добавление воды в этот органический пероксид снижает его термическую устойчивость.
- 18) Знак дополнительной опасности "КОРРОЗИОННОЕ ВЕЩЕСТВО" (образец № 8, см. пункт 5.2.2.2.2) не требуется, если концентрация составляет менее 80%.
- 19) Смеси с пероксидом водорода, водой и кислотой(ами).
- 20) С разбавителем типа А, с водой или без воды.
- 21) С содержанием разбавителя типа А $\geq 25\%$ по массе и, кроме того, этилбензола.
- 22) С содержанием разбавителя типа А $\geq 19\%$ по массе и, кроме того, метилизобутилкетона.
- 23) С содержанием пероксида ди-трет-бутила $< 6\%$.
- 24) С содержанием 1-изопропилгидроперокси-4-изопропилгидроксibenзола $\leq 8\%$.
- 25) Разбавитель типа В с температурой кипения $> 110^{\circ}\text{C}$.
- 26) С содержанием гидропероксидов $< 0,5\%$.
- 27) Для концентраций, превышающих 56%, требуется знак дополнительной опасности "КОРРОЗИОННОЕ ВЕЩЕСТВО" (образец № 8, см. пункт 5.2.2.2.2).
- 28) Свободный активный кислород $\leq 7,6\%$ в разбавителе типа А с 95-процентным испарением в диапазоне 220–260°С.
- 29) Не подпадает под действие требований ДОПОГ для класса 5.2.
- 30) Разбавитель типа В с температурой кипения $> 130^{\circ}\text{C}$.
- 31) Активный кислород $\leq 6,7\%$.

2.2.61 Класс 6.1 Токсичные вещества

2.2.61.1 Критерии

2.2.61.1.1 Название класса 6.1 охватывает вещества, о которых известно по опыту или в отношении которых можно предположить, исходя из результатов экспериментов, проведенных на животных, что они могут – при однократном или непродолжительном воздействии и в относительно малых количествах – причинить вред здоровью человека или явиться причиной смерти в случае их вдыхания, всасывания через кожу или проглатывания.

2.2.61.1.2 Вещества класса 6.1 подразделяются на:

T Токсичные вещества без дополнительной опасности:

- T1 Органические жидкие
- T2 Органические твердые
- T3 Металлоорганические вещества
- T4 Неорганические жидкие
- T5 Неорганические твердые
- T6 Жидкие используемые в качестве пестицидов
- T7 Твердые используемые в качестве пестицидов
- T8 Образцы
- T9 Другие токсичные вещества

TF Токсичные вещества легковоспламеняющиеся:

- TF1 Жидкие
- TF2 Жидкие, используемые в качестве пестицидов
- TF3 Твердые

TS Токсичные вещества самонагревающиеся, твердые

TW Токсичные вещества, выделяющие легковоспламеняющиеся газы при соприкосновении с водой:

- TW1 Жидкие
- TW2 Твердые

TO Токсичные вещества окисляющие:

- TO1 Жидкие
- TO2 Твердые

TC Токсичные вещества коррозионные:

- TC1 Органические жидкие
- TC2 Органические твердые
- TC3 Неорганические жидкие
- TC4 Неорганические твердые

TFC Токсичные вещества легковоспламеняющиеся, коррозионные.

Определения

2.2.61.1.3 Для целей ДОПОГ:

LD₅₀ (средняя летальная доза) для острой пероральной токсичности – статистически полученная однократная доза вещества, которая, как предполагается, при пероральном введении может вызвать в течение 14 суток смерть у 50% молодых особей взрослых белых крыс. Значение LD₅₀ выражается как отношение массы испытуемого вещества к весу подопытного животного (мг/кг).

LD₅₀ для острой чрескожной токсичности – доза вещества, которая при непрерывном контакте в течение 24 часов с обнаженной кожей кроликов-альбиносов может с наибольшей вероятностью вызвать смерть у половины подопытных животных в течение 14 дней. Число подопытных животных должно быть достаточным, чтобы дать статистически значимый результат, и должно соответствовать нормальной фармакологической практике. Результат выражается в миллиграммах на килограмм массы тела.

LC₅₀ для острой ингаляционной токсичности – концентрация пара, взвеси или пыли, которая при непрерывном вдыхании в течение одного часа молодыми взрослыми самцами и самками белых крыс может с наибольшей вероятностью вызвать смерть у половины подопытных животных в течение 14 дней. Твердое вещество должно подвергаться испытанию в том случае, если по меньшей мере 10% его общей массы может состоять из пыли, способной попасть в органы дыхания, например, если частицы имеют аэродинамический диаметр не более 10 мкм. Жидкое вещество должно подвергаться испытанию в том случае, если существует вероятность образования взвеси при его утечке из герметичной оболочки, используемой для перевозки. При испытаниях как твердых, так и жидких веществ более 90% (по массе) образца, приготовленного для испытания на ингаляционную токсичность, должны состоять из частиц, способных проникнуть в органы дыхания, как это определено выше. Результат выражается в миллиграммах на литр воздуха для пыли или взвесей и в миллилитрах на кубический метр воздуха (частей на млн.) для паров.

Классификация и назначение групп упаковки

2.2.61.1.4 Вещества класса 6.1 относятся к следующим трем группам упаковки в зависимости от степени опасности, которую они представляют при перевозке:

- группа упаковки I: сильнотоксичные вещества,
- группа упаковки II: токсичные вещества,
- группа упаковки III: слаботоксичные вещества.

2.2.61.1.5 Вещества, смеси, растворы и изделия, отнесенные к классу 6.1, перечислены в таблице А главы 3.2. Отнесение веществ, смесей и растворов, не указанных по наименованию в таблице А главы 3.2, к соответствующей позиции подраздела 2.2.61.3 и к соответствующей группе упаковки согласно положениям главы 2.1 должно осуществляться на основе критериев, изложенных в пунктах 2.2.61.1.6–2.2.61.1.11.

2.2.61.1.6 При определении степени токсичности того или иного вещества надлежит учитывать имеющиеся данные об отравлении людей при нечастных случаях, а также такие специфические свойства конкретного вещества, как жидкое состояние, высокая летучесть, особая способность всасываться через кожу и особое биологическое воздействие.

2.2.61.1.7 При отсутствии данных о воздействии на людей степень токсичности вещества определяется на основании имеющихся данных, полученных в результате опытов на животных, в соответствии с нижеследующей таблицей:

	Группа упаковки	Пероральная токсичность ЛД ₅₀ (мг/кг)	Чрескожная токсичность ЛД ₅₀ (мг/кг)	Ингаляционная токсичность пыли и взвесей ЛК ₅₀ (мг/л)
Сильнотоксичные	I	≤ 5	≤ 50	≤ 0,2
Токсичные	II	> 5 и ≤ 50	> 50 и ≤ 200	> 0,2 и ≤ 2
Слаботоксичные	III ^a	> 50 и ≤ 300	> 200 и ≤ 1 000	> 2 и ≤ 4

^a Слезоточивые газообразные вещества включаются в группу упаковки II даже в том случае, если данные об их токсичности соответствуют критериям отнесения к группе упаковки III.

2.2.61.1.7.1 Если вещество проявляет различные степени токсичности для двух или нескольких видов воздействия, его надлежит классифицировать с учетом наиболее высокой степени токсичности.

2.2.61.1.7.2 Вещества, отвечающие критериям класса 8 и характеризующиеся ингаляционной токсичностью пыли и взвесей (ЛК₅₀), обуславливающей их отнесение к группе упаковки I, должны классифицироваться как вещества класса 6.1 только в том случае, если их пероральная или чрескожная токсичность находится по меньшей мере в диапазоне значений группы упаковки I или II. В противном случае вещество должно быть отнесено, при необходимости, к классу 8 (см. пункт 2.2.8.1.5).

2.2.61.1.7.3 Критерии ингаляционной токсичности пыли и взвесей основаны на данных о ЛК₅₀ при вдыхании в течение одного часа, и, если такие данные имеются, их надлежит использовать. Однако если известна только величина ЛК₅₀ при вдыхании в течение четырех часов, то соответствующие значения можно помножить на четыре и полученный результат использовать в приведенных выше критериях, т. е. величина ЛК₅₀, помноженная на четыре (четыре часа), считается эквивалентной величине ЛК₅₀ (один час).

Ингаляционная токсичность паров

2.2.61.1.8 Жидкости, выделяющие токсичные пары, должны быть отнесены к следующим группам в зависимости от величины "V", означающей концентрацию насыщенного пара в воздухе (в мл/м³ воздуха) (летучесть) при температуре 20°C и нормальном атмосферном давлении:

	Группа упаковки	
Сильнотоксичные	I	Если $V \geq 10$ ЛК ₅₀ и ЛК ₅₀ ≤ 1 000 мл/м ³
Токсичные	II	Если $V \geq$ ЛК ₅₀ и ЛК ₅₀ ≤ 3 000 мл/м ³ и жидкость не отвечает критериям отнесения к группе упаковки I
Слаботоксичные	III ^a	Если $V \geq 1/5$ ЛК ₅₀ и ЛК ₅₀ ≤ 5 000 мл/м ³ и жидкость не отвечает критериям отнесения к группам упаковки I и II

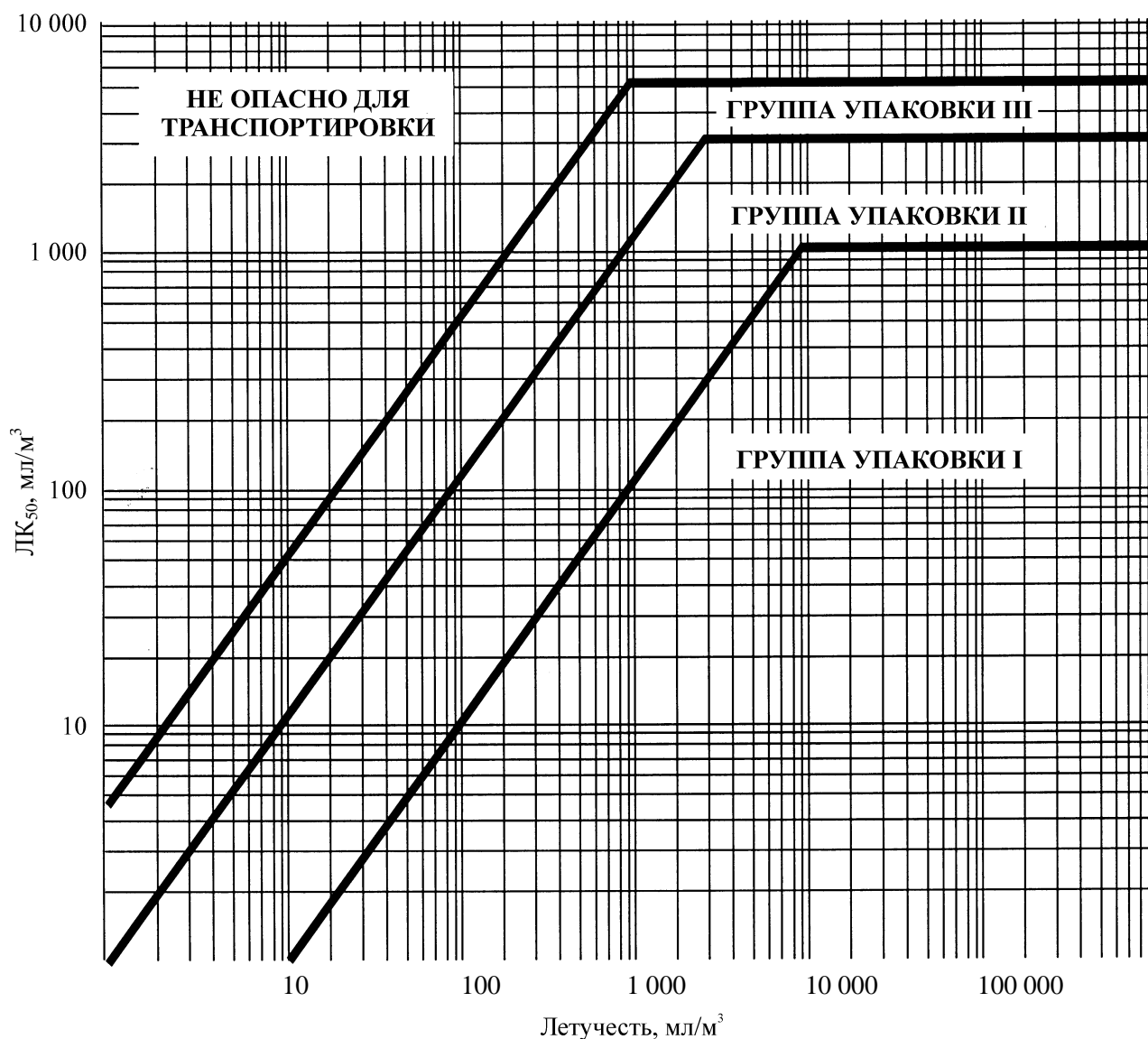
^a Слезоточивые газообразные вещества включаются в группу упаковки II даже в том случае, если данные об их токсичности соответствуют критериям отнесения к группе упаковки III.

Эти критерии ингаляционной токсичности паров основаны на данных о ЛК₅₀ при вдыхании в течение одного часа, и, если такие данные имеются, их надлежит использовать.

Однако если известна только величина ЛК₅₀ при вдыхании паров в течение четырех часов, то соответствующие значения можно помножить на два и полученный результат использовать в приведенных выше критериях, т. е. величина ЛК₅₀, помноженная на два (четыре часа), считается эквивалентной величине ЛК₅₀ (один час).

На приведенном рисунке в целях облегчения классификации критерии изображены в графической форме. Однако из-за аппроксимации, неизбежной при использовании графиков, вещества, находящиеся на границах групп упаковки или вблизи них, должны выверяться с помощью цифровых критериев.

ИНГАЛЯЦИОННАЯ ТОКСИЧНОСТЬ ПАРОВ – ГРАНИЦЫ ГРУПП УПАКОВКИ



Смеси жидкостей

2.2.61.1.9 Смеси жидкостей, являющихся токсичными при вдыхании, должны быть отнесены к группам упаковки на основе следующих критериев:

2.2.61.1.9.1 Если ЛК₅₀ известна для каждого токсичного компонента смеси, группу упаковки можно определить следующим образом:

а) рассчитать значение ЛК₅₀ смеси по формуле:

$$\text{ЛК}_{50} (\text{смесь}) = \frac{1}{\sum_{i=1}^n \frac{f_i}{\text{ЛК}_{50i}}},$$

где f_i = молярная доля i -го компонента смеси,

ЛК_{50i} = средняя летальная концентрация i -го компонента в мл/м³;

б) рассчитать летучесть каждого компонента смеси по формуле:

$$V_i = P_i \times \frac{10^6}{101,3} (\text{мл/м}^3),$$

где P_i = парциальное давление насыщенного пара i -го компонента в кПа при температуре 20°C и нормальном атмосферном давлении;

в) рассчитать отношение летучести к ЛК₅₀ по формуле:

$$R = \sum_{i=1}^n \frac{V_i}{\text{ЛК}_{50i}};$$

д) полученные значения ЛК₅₀ (смесь) и R используются для определения группы упаковки смеси:

группа упаковки I $R \geq 10$ и ЛК₅₀ (смесь) ≤ 1000 мл/м³;

группа упаковки II $R \geq 1$ и ЛК₅₀ (смесь) ≤ 3000 мл/м³, если смесь не отвечает критериям отнесения к группе упаковки I;

группа упаковки III $R \geq 1/5$ и ЛК₅₀ (смесь) ≤ 5000 мл/м³, если смесь не отвечает критериям отнесения к группе упаковки I или II.

2.2.61.1.9.2 При отсутствии данных о ЛК₅₀ токсичных компонентов смесь может быть отнесена к одной из групп на основе нижеизложенных упрощенных пороговых испытаний на токсичность. Если приводятся такие пороговые испытания, то для перевозки смеси должна определяться и использоваться наиболее ограничительная группа.

2.2.61.1.9.3 Смесь относится к группе упаковки I лишь в том случае, если она отвечает следующим двум критериям:

а) образец жидкой смеси доводится до парообразного состояния и рассеивается в воздухе таким образом, чтобы создать испытательную среду с концентрацией пара этой смеси в воздухе 1000 мл/м³. Десять белых крыс (пять самцов и пять

самок) помещаются в эту испытательную среду на один час и подвергаются наблюдению в течение 14 дней. Если за 14-дневный период наблюдения погибнут пять или более животных, то предполагается, что значение ЛК₅₀ данной смеси составляет 1000 мл/м³ или меньше;

- b) образец пара, находящийся в равновесии с жидкой смесью, смешивается с девятью равными объемами воздуха для создания испытательной среды. Десять белых крыс (пять самцов и пять самок) помещаются в эту испытательную среду на один час и подвергаются наблюдению в течение 14 дней. Если за 14-дневный период наблюдения погибнут пять или более животных, то предполагается, что летучесть данной смеси в 10 или более раз превышает значение ЛК₅₀ смеси.

2.2.61.1.9.4 Смесь относится к группе упаковки II лишь в том случае, если она отвечает следующим двум критериям и не отвечает критериям группы упаковки I:

- a) образец жидкой смеси доводится до парообразного состояния и рассеивается в воздухе таким образом, чтобы создать испытательную среду с концентрацией пара этой смеси в воздухе 3000 мл/м³. Десять белых крыс (пять самцов и пять самок) помещаются в испытательную среду на один час и подвергаются наблюдению в течение 14 дней. Если за 14-дневный период наблюдения погибнут пять или более животных, то предполагается, что значение ЛК₅₀ данной смеси составляет 3000 мл/м³ или меньше;
- b) образец пара, находящийся в равновесии с жидкой смесью, используется для создания испытательной среды. Десять белых крыс (пять самцов и пять самок) помещаются в эту испытательную среду на один час и подвергаются наблюдению в течение 14 дней. Если за 14-дневный период наблюдения погибнут пять или более животных, то предполагается, что летучесть данной смеси равна значению ее ЛК₅₀ или превышает его.

2.2.61.1.9.5 Смесь относится к группе III лишь в том случае, если она отвечает следующим двум критериям и не отвечает критериям групп упаковки I или II:

- a) образец жидкой смеси доводится до парообразного состояния и рассеивается в воздухе таким образом, чтобы создать испытательную среду с концентрацией пара этой смеси в воздухе 5000 мл/м³. Десять белых крыс (пять самцов и пять самок) помещаются в эту испытательную среду на один час и подвергаются наблюдению в течение 14 дней. Если за 14-дневный период наблюдения погибнут пять или более животных, то предполагается, что значение ЛК₅₀ данной смеси составляет 5000 мл/м³ или меньше;
- b) замеряется концентрация паров (летучесть) жидкой смеси, и если она равна или превышает 1000 мл/м³, то предполагается, что летучесть данной смеси равна 1/5 значения ее ЛК₅₀ или превышает эту величину.

Методы определения пероральной и чрескожной токсичности смесей

2.2.61.1.10 Для включения смесей в класс б.1 и их отнесения к соответствующей группе упаковки согласно критериям пероральной и чрескожной токсичности (см. пункт 2.2.61.1.3) необходимо определить ЛД₅₀ смеси для острой токсичности.

2.2.61.1.10.1 Если смесь содержит лишь одно активное вещество, ЛД₅₀ которого известна, то при отсутствии надежных данных об острой пероральной и чрескожной токсичности смеси, подлежащей перевозке, значение ЛД₅₀ при пероральном или чрескожном воздействии можно рассчитать следующим способом:

$$\text{ЛД}_{50} \text{ препарата} = \frac{\text{ЛД}_{50} \text{ активного вещества} \times 100}{\text{процентное содержание активного вещества по массе}}.$$

2.2.61.1.10.2 Если смесь содержит более одного активного компонента, то для расчета ее ЛД₅₀ при пероральном или чрескожном воздействии можно использовать три возможных подхода. Предпочтительно получить надежные данные об острой пероральной и чрескожной токсичности смеси, подлежащей перевозке. Если таких надежных и точных данных не имеется, то используется один из следующих методов:

- a) классифицировать препарат в зависимости от наиболее опасного компонента смеси, как если бы он присутствовал в концентрации, равной совокупной концентрации всех активных компонентов; или
- b) применить формулу:

$$\frac{C_A}{T_A} + \frac{C_B}{T_B} + \dots + \frac{C_Z}{T_Z} = \frac{100}{T_M},$$

где:

C = процентное содержание компонентов А, В, ... Z в смеси;

T = ЛД₅₀ компонентов А, В, ... Z при пероральном воздействии;

T_М = ЛД₅₀ смеси при пероральном воздействии.

ПРИМЕЧАНИЕ: Эта формула может также использоваться для расчета чрескожной токсичности при условии, что эти сведения существуют для одних и тех же видов по всем компонентам. При использовании этой формулы не учитываются такие возможные явления, как потенцирование или защита.

Классификация пестицидов

2.2.61.1.11 Все активные пестицидные вещества и их препараты, значения ЛК₅₀ и/или ЛД₅₀ которых известны и которые включены в класс 6.1, должны быть отнесены к надлежащим группам упаковки в соответствии с критериями, приведенными в пунктах 2.2.61.1.6–2.2.61.1.9. Вещества и препараты, которые характеризуются дополнительными видами опасности, должны быть классифицированы в соответствии с таблицей приоритета опасных свойств, приведенной в подразделе 2.1.3.10, и отнесены к надлежащей группе упаковки.

2.2.61.1.11.1 Если ЛД₅₀ пестицидного препарата при пероральном или чрескожном воздействии не известна, но известна ЛД₅₀ его активного компонента (активных компонентов), то значение ЛД₅₀ препарата можно получить с помощью методов, изложенных в пункте 2.2.61.1.10.

ПРИМЕЧАНИЕ: Данные о ЛД₅₀ для токсичности ряда распространенных пестицидов, можно найти в последнем издании документа "The WHO Recommended Classification of Pesticides by Hazard and Guidelines to Classification", который можно получить в секретариате Международной программы по химической безопасности, размещенном во Всемирной организации здравоохранения (ВОЗ) по адресу: 1211 Geneva 27, Switzerland. Хотя этот документ можно использовать в качестве источника данных о ЛД₅₀ пестицидов, изложенная в нем система классификации не должна применяться при классификации пестицидов для целей перевозки или при назначении им групп упаковки; для этих целей надлежит руководствоваться требованиями ДОПОГ.

2.2.61.1.11.2 Надлежащее отгрузочное наименование, используемое для перевозки пестицида, надлежит выбирать в зависимости от активного компонента, физического состояния пестицида и любой дополнительной опасности, которую может представлять этот пестицид (см. раздел 3.1.2).

2.2.61.1.12 Если в результате внесения в них добавок вещества класса 6.1 попадают в категории опасности, отличные от категорий опасности, к которым относятся вещества, указанные по наименованию в таблице А главы 3.2, то эти смеси или растворы должны быть отнесены к тем позициям, к которым они относятся в силу их фактической степени опасности.

ПРИМЕЧАНИЕ: В отношении классификации растворов и смесей (таких, как препараты и отходы) см. также раздел 2.1.3.

2.2.61.1.13 На основе критериев, приведенных в подпунктах 2.2.61.1.6–2.2.61.1.11, можно также определить, являются ли свойства какого-либо раствора или какой-либо смеси, указанных по наименованию или содержащих поименно указанное вещество, такими, что на этот раствор или эту смесь не распространяются требования, установленные для этого класса.

2.2.61.1.14 Вещества, растворы и смеси, за исключением веществ и препаратов, используемых в качестве пестицидов, которые не соответствуют критериям директив 67/548/ЕЕС³ или 1999/45/ЕС⁴ с поправками и поэтому не классифицированы как сильнотоксичные, токсичные или вредные в соответствии с этими директивами с поправками, могут рассматриваться как вещества, не принадлежащие к классу 6.1.

2.2.61.2 Вещества, не допускаемые к перевозке

2.2.61.2.1 Химически неустойчивые вещества класса 6.1 допускаются к перевозке лишь в том случае, если приняты необходимые меры для предотвращения их опасного разложения или полимеризации во время перевозки. Для этого надлежит, в частности, обеспечить, чтобы в сосудах и цистернах не содержалось веществ, способных активировать эти реакции.

2.2.61.2.2 К перевозке не допускаются следующие вещества и смеси:

- водород цианистый безводный или в растворе, не соответствующий описаниям позиций с № ООН 1051, 1613, 1614 и 3294;
- карбонилы металлов с температурой вспышки ниже 23°C, за исключением № ООН 1259 НИКЕЛЯ КАРБОНИЛА и № ООН 1994 ЖЕЛЕЗА ПЕНТАКАРБОНИЛА;
- 2,3,7,8-ТЕТРАХЛОРДИБЕНЗО-ПАРА-ДИОКСИН (ТХДД) в концентрациях, которые считаются сильнотоксичными в соответствии с критериями, приведенными в пункте 2.2.61.1.7;
- № ООН 2249 ЭФИР ДИХЛОРЕТИЛОВЫЙ, СИММЕТРИЧНЫЙ;
- препараты фосфидов без добавок, ингибирующих выделение токсичных легковоспламеняющихся газов.

³ Директива 67/548/ЕЕС Совета от 27 июня 1967 года о сближении законов, правил и административных положений, касающихся классификации, упаковки и маркировки опасных веществ (Official Journal of the European Communities No. L 196 of 16.08.1967, page 1).

⁴ Директива 1999/45/ЕС Европейского парламента и Совета от 31 мая 1999 года о сближении законов, правил и административных положений государств-членов, касающихся классификации, упаковки и маркировки опасных препаратов (Official Journal of the European Communities No. L 200 of 30 July 1999, pages 1 to 68).

2.2.61.3 *Перечень сводных позиций*

Токсичные вещества без дополнительной опасности

Органические	жидкие ^a	T1	1583	ХЛОРПИКРИНА СМЕСЬ, Н.У.К.
			1602	КРАСИТЕЛЬ ЖИДКИЙ ТОКСИЧНЫЙ, Н.У.К., или
			1602	ПОЛУПРОДУКТ СИНТЕЗА КРАСИТЕЛЕЙ, ЖИДКИЙ, ТОКСИЧНЫЙ, Н.У.К.
			1693	ВЕЩЕСТВО СЛЕЗОТОЧИВОЕ ЖИДКОЕ, Н.У.К.
			1851	ЛЕКАРСТВЕННЫЙ ПРЕПАРАТ ЖИДКИЙ ТОКСИЧНЫЙ, Н.У.К.
			2206	ИЗОЦИОНАТЫ ТОКСИЧНЫЕ, Н.У.К., или
			2206	ИЗОЦИОНАТА РАСТВОР ТОКСИЧНЫЙ, Н.У.К.
			3140	АЛКАЛОИДЫ ЖИДКИЕ, Н.У.К., или
			3140	АЛКАЛОИДОВ СОЛИ ЖИДКИЕ, Н.У.К.
			3142	ДЕЗИНФИЦИРУЮЩАЯ ЖИДКОСТЬ ТОКСИЧНАЯ, Н.У.К.
			3144	НИКОТИНА СОЕДИНЕНИЕ ЖИДКОЕ, Н.У.К., или
			3144	НИКОТИНА ПРЕПАРАТ ЖИДКИЙ, Н.У.К.
			3172	ТОКСИНЫ, ИЗВЛЕЧЕННЫЕ ИЗ ЖИВЫХ ОРГАНИЗМОВ, ЖИДКИЕ, Н.У.К.
			3276	НИТРИЛЫ ТОКСИЧНЫЕ, ЖИДКИЕ, Н.У.К.
			3278	ФОСФОРОРГАНИЧЕСКОЕ СОЕДИНЕНИЕ ТОКСИЧНОЕ, ЖИДКОЕ, Н.У.К.
3381	ТОКСИЧНАЯ ПРИ ВДЫХАНИИ ЖИДКОСТЬ, Н.У.К., с ингаляционной токсичностью не более 200 мл/м ³ и концентрацией насыщенных паров не менее 500 ЛК ₅₀			
3382	ТОКСИЧНАЯ ПРИ ВДЫХАНИИ ЖИДКОСТЬ, Н.У.К., с ингаляционной токсичностью не более 1000 мл/м ³ и концентрацией насыщенных паров не менее 10 ЛК ₅₀			
2810	ТОКСИЧНАЯ ЖИДКОСТЬ ОРГАНИЧЕСКАЯ, Н.У.К.			
	твердые ^{a,b}	T2	1544	АЛКАЛОИДЫ ТВЕРДЫЕ, Н.У.К., или
			1544	АЛКАЛОИДОВ СОЛИ ТВЕРДЫЕ, Н.У.К.
			1601	ДЕЗИНФИЦИРУЮЩЕЕ СРЕДСТВО ТВЕРДОЕ ТОКСИЧНОЕ, Н.У.К.
			1655	НИКОТИНА СОЕДИНЕНИЕ ТВЕРДОЕ, Н.У.К., или
			1655	НИКОТИНА ПРЕПАРАТ ТВЕРДЫЙ, Н.У.К.
			3448	ВЕЩЕСТВО СЛЕЗОТОЧИВОЕ ТВЕРДОЕ, Н.У.К.
			3143	КРАСИТЕЛЬ ТВЕРДЫЙ ТОКСИЧНЫЙ, Н.У.К., или
			3143	ПОЛУПРОДУКТ СИНТЕЗА КРАСИТЕЛЕЙ ТВЕРДЫЙ ТОКСИЧНЫЙ, Н.У.К.
			3462	ТОКСИНЫ, ИЗВЛЕЧЕННЫЕ ИЗ ЖИВЫХ ОРГАНИЗМОВ, ТВЕРДЫЕ, Н.У.К.
			3249	ЛЕКАРСТВЕННЫЙ ПРЕПАРАТ ТВЕРДЫЙ ТОКСИЧНЫЙ, Н.У.К.
			3464	ФОСФОРОРГАНИЧЕСКОЕ СОЕДИНЕНИЕ ТОКСИЧНОЕ, ТВЕРДОЕ, Н.У.К.
3439	НИТРИЛЫ ТОКСИЧНЫЕ ТВЕРДЫЕ, Н.У.К.			
2811	ТОКСИЧНОЕ ТВЕРДОЕ ВЕЩЕСТВО ОРГАНИЧЕСКОЕ, Н.У.К.			
Металлоорганические ^{c,d}		T3	2026	ФЕНИЛРТУТИ СОЕДИНЕНИЕ, Н.У.К.
			2788	ОЛОВООРГАНИЧЕСКОЕ СОЕДИНЕНИЕ ЖИДКОЕ, Н.У.К.
			3146	ОЛОВООРГАНИЧЕСКОЕ СОЕДИНЕНИЕ ТВЕРДОЕ, Н.У.К.
			3280	МЫШЬЯКОРГАНИЧЕСКОЕ СОЕДИНЕНИЕ, ЖИДКОЕ, Н.У.К.
			3465	МЫШЬЯКОРГАНИЧЕСКОЕ СОЕДИНЕНИЕ, ТВЕРДОЕ, Н.У.К.
			3281	КАРБОНИЛЫ МЕТАЛЛОВ, ЖИДКИЕ, Н.У.К.
			3466	КАРБОНИЛЫ МЕТАЛЛОВ, ТВЕРДЫЕ, Н.У.К.
3282	МЕТАЛЛООРГАНИЧЕСКОЕ СОЕДИНЕНИЕ ТОКСИЧНОЕ, ЖИДКОЕ, Н.У.К.			
3467	МЕТАЛЛООРГАНИЧЕСКОЕ СОЕДИНЕНИЕ ТОКСИЧНОЕ, ТВЕРДОЕ, Н.У.К.			

(продолж. на след. странице)

^a *Вещества и препараты, содержащие алкалоиды или никотин, используемые в качестве пестицидов, должны быть отнесены к № ООН 2588 ПЕСТИЦИДЫ ТВЕРДЫЕ ТОКСИЧНЫЕ, Н.У.К., № ООН 2902 ПЕСТИЦИДЫ ЖИДКИЕ ТОКСИЧНЫЕ, Н.У.К., или № ООН 2903 ПЕСТИЦИДЫ ЖИДКИЕ ТОКСИЧНЫЕ ЛЕГКОВОСПЛАМЕНЯЮЩИЕСЯ, Н.У.К.*

^b *Активные вещества и порошки или смеси веществ, предназначенных для лабораторных и экспериментальных целей и для изготовления фармацевтических препаратов, с другими веществами классифицируются в зависимости от их токсичности (см. пункты 2.2.61.1.7–2.2.61.1.11).*

^c *Самонагревающиеся слаботоксичные вещества и способные к самовозгоранию металлоорганические соединения являются веществами класса 4.2.*

^d *Реагирующие с водой слаботоксичные вещества или реагирующие с водой металлоорганические соединения являются веществами класса 4.3.*

2.2.61.3 *Перечень сводных позиций (продолж.)*

Токсичные вещества без дополнительной опасности (продолж.)

Неорганические	жидкие ^e T4	1556 МЫШЬЯКА СОЕДИНЕНИЕ ЖИДКОЕ, Н.У.К., неорганическое, включая: Арсенаты, н.у.к.; Арсениты, н.у.к.; и Мышьяка сульфиды, н.у.к. 1935 ЦИАНИДА РАСТВОР, Н.У.К. 2024 РТУТИ СОЕДИНЕНИЕ ЖИДКОЕ, Н.У.К. 3141 СУРЬМЫ СОЕДИНЕНИЕ НЕОРГАНИЧЕСКОЕ ЖИДКОЕ, Н.У.К. 3440 СЕЛЕНА СОЕДИНЕНИЕ, ЖИДКОЕ, Н.У.К. 3381 ТОКСИЧНАЯ ПРИ ВДЫХАНИИ ЖИДКОСТЬ, Н.У.К., с ингаляционной токсичностью не более 200 мл/м ³ и концентрацией насыщенных паров не менее 500 ЛК ₅₀ 3382 ТОКСИЧНАЯ ПРИ ВДЫХАНИИ ЖИДКОСТЬ, Н.У.К., с ингаляционной токсичностью не более 1000 мл/м ³ и концентрацией насыщенных паров не менее 10 ЛК ₅₀ 3287 ТОКСИЧНАЯ ЖИДКОСТЬ НЕОРГАНИЧЕСКАЯ, Н.У.К.
	твердые ^{f,g} T5	1549 СУРЬМЫ СОЕДИНЕНИЕ НЕОРГАНИЧЕСКОЕ ТВЕРДОЕ, Н.У.К. 1557 МЫШЬЯКА СОЕДИНЕНИЕ, ТВЕРДОЕ, Н.У.К., включая: Арсенаты, н.у.к.; Арсениты, н.у.к.; и Мышьяка сульфиды, н.у.к. 1564 БАРИЯ СОЕДИНЕНИЕ, Н.У.К. 1566 БЕРИЛЛИЯ СОЕДИНЕНИЕ, Н.У.К. 1588 ЦИАНИДЫ НЕОРГАНИЧЕСКИЕ ТВЕРДЫЕ, Н.У.К. 1707 ТАЛЛИЯ СОЕДИНЕНИЕ, Н.У.К. 2025 РТУТИ СОЕДИНЕНИЕ ТВЕРДОЕ, Н.У.К. 2291 СВИНЦА СОЕДИНЕНИЕ РАСТВОРИМОЕ, Н.У.К. 2570 КАДМИЯ СОЕДИНЕНИЕ 2630 СЕЛИНАТЫ или 2630 СЕЛИНИТЫ 2856 ФТОРОСИЛИКАТЫ, Н.У.К. 3283 СЕЛЕНА СОЕДИНЕНИЕ, ТВЕРДОЕ, Н.У.К. 3284 ТЕЛЛУРА СОЕДИНЕНИЕ, Н.У.К. 3285 ВАНАДИЯ СОЕДИНЕНИЕ, Н.У.К. 3288 ТОКСИЧНОЕ ТВЕРДОЕ ВЕЩЕСТВО НЕОРГАНИЧЕСКОЕ, Н.У.К.
Пестициды	жидкие ^h T6	2992 ПЕСТИЦИД НА ОСНОВЕ КАРБАМАТОВ ЖИДКИЙ ТОКСИЧНЫЙ 2994 ПЕСТИЦИД МЫШЬЯКСОДЕРЖАЩИЙ ЖИДКИЙ ТОКСИЧНЫЙ 2996 ПЕСТИЦИД ХЛОРООРГАНИЧЕСКИЙ ЖИДКИЙ ТОКСИЧНЫЙ 2998 ПЕСТИЦИД НА ОСНОВЕ ТРИАЗИНОВ ЖИДКИЙ ТОКСИЧНЫЙ 3006 ПЕСТИЦИД НА ОСНОВЕ ТИОКАРБАМАТОВ ЖИДКИЙ ТОКСИЧНЫЙ 3010 ПЕСТИЦИД МЕДЬСОДЕРЖАЩИЙ ЖИДКИЙ ТОКСИЧНЫЙ 3012 ПЕСТИЦИД РТУТЬСОДЕРЖАЩИЙ ЖИДКИЙ ТОКСИЧНЫЙ 3014 ПЕСТИЦИД–ПРОИЗВОДНЫЙ НИТРОФЕНОЛА ЖИДКИЙ ТОКСИЧНЫЙ 3016 ПЕСТИЦИД–ПРОИЗВОДНЫЙ ДИПИРИДИЛА ЖИДКИЙ ТОКСИЧНЫЙ 3018 ПЕСТИЦИД ФОСФОРОРГАНИЧЕСКИЙ ЖИДКИЙ ТОКСИЧНЫЙ 3020 ПЕСТИЦИД ОЛОВООРГАНИЧЕСКИЙ ЖИДКИЙ ТОКСИЧНЫЙ 3026 ПЕСТИЦИД–ПРОИЗВОДНЫЙ КУМАРИНА ЖИДКИЙ ТОКСИЧНЫЙ 3348 ПЕСТИЦИД–ПРОИЗВОДНЫЙ ФЕНОКСИУКСУСНОЙ КИСЛОТЫ ЖИДКИЙ ТОКСИЧНЫЙ 3352 ПЕСТИЦИД НА ОСНОВЕ ПИРЕТРОИДОВ ЖИДКИЙ ТОКСИЧНЫЙ 2902 ПЕСТИЦИД ЖИДКИЙ ТОКСИЧНЫЙ, Н.У.К.
(продолж. на след. странице)		

^e Фульминат ртути, увлажненный, с массовой долей воды или смеси спирта и воды не менее 20%, является веществом класса 1, № ООН 0135.

^f Положения ДОПОГ не распространяются на феррицианиды, ферроцианиды, щелочные тиоцианаты и тиоцианаты аммония.

^g Положения ДОПОГ не распространяются на соли свинца и свинцовые красители, которые после перемешивания в течение одного часа с хлористоводородной кислотой 0,07 М в пропорции 1:1000 при температуре 23°C ± 2°C растворимы не более чем на 5%.

^h Положения ДОПОГ не распространяются на изделия, пропитанные этим пестицидом, такие как картонные тарелки, бумажные ленты, ватные тампоны, пластмассовые листы, помещенные в герметически закрытые упаковки.

2.2.61.3 Перечень сводных позиций (продолж.)

Токсичные вещества без дополнительной опасности (продолж.)

Пестициды (продолж.)	твердые ^h	T7	2757 ПЕСТИЦИД НА ОСНОВЕ КАРБАМАТОВ ТВЕРДЫЙ ТОКСИЧНЫЙ
			2759 ПЕСТИЦИД МЫШЬЯКСОДЕРЖАЩИЙ ТВЕРДЫЙ ТОКСИЧНЫЙ
			2761 ПЕСТИЦИД ХЛОРООРГАНИЧЕСКИЙ ТВЕРДЫЙ ТОКСИЧНЫЙ
			2763 ПЕСТИЦИД НА ОСНОВЕ ТРИАЗИНОВ ТВЕРДЫЙ ТОКСИЧНЫЙ
			2771 ПЕСТИЦИД НА ОСНОВЕ ТИОКАРБАМАТОВ ТВЕРДЫЙ ТОКСИЧНЫЙ
			2775 ПЕСТИЦИД МЕДЬСОДЕРЖАЩИЙ ТВЕРДЫЙ ТОКСИЧНЫЙ
			2777 ПЕСТИЦИД РТУТЬСОДЕРЖАЩИЙ ТВЕРДЫЙ ТОКСИЧНЫЙ
			2779 ПЕСТИЦИД–ПРОИЗВОДНЫЙ НИТРОФЕНОЛА ТВЕРДЫЙ ТОКСИЧНЫЙ
			2781 ПЕСТИЦИД–ПРОИЗВОДНЫЙ ДИПИРИДИЛА ТВЕРДЫЙ ТОКСИЧНЫЙ
			2783 ПЕСТИЦИД ФОСФОРОРГАНИЧЕСКИЙ ТВЕРДЫЙ ТОКСИЧНЫЙ
			2786 ПЕСТИЦИД ОЛОВООРГАНИЧЕСКИЙ ТВЕРДЫЙ ТОКСИЧНЫЙ
			3027 ПЕСТИЦИД–ПРОИЗВОДНЫЙ КУМАРИНА ТВЕРДЫЙ ТОКСИЧНЫЙ
			3048 ПЕСТИЦИД НА ОСНОВЕ ФОСФИДА АЛЮМИНИЯ
			3345 ПЕСТИЦИД–ПРОИЗВОДНЫЙ ФЕНОКСИУКСУСНОЙ КИСЛОТЫ ТВЕРДЫЙ ТОКСИЧНЫЙ
			3349 ПЕСТИЦИД НА ОСНОВЕ ПИРЕТРОИДОВ ТВЕРДЫЙ ТОКСИЧНЫЙ
			2588 ПЕСТИЦИД ТВЕРДЫЙ ТОКСИЧНЫЙ, Н.У.К.
Образцы		T8	3315 ОБРАЗЕЦ ХИМИЧЕСКИЙ ТОКСИЧНЫЙ
Другие токсичные вещества ⁱ		T9	3243 ВЕЩЕСТВА ТВЕРДЫЕ, СОДЕРЖАЩИЕ ТОКСИЧНУЮ ЖИДКОСТЬ, Н.У.К.

Токсичные вещества с дополнительной опасностью

Легковоспламеняющиеся	жидкие ^{j,k}	TF1	3071 МЕРКАПТАНЫ ЖИДКИЕ ТОКСИЧНЫЕ ЛЕГКОВОСПЛАМЕНЯЮЩИЕСЯ, Н.У.К. или
			3071 МЕРКАПТАНОВ СМЕСЬ ЖИДКАЯ ТОКСИЧНАЯ ЛЕГКОВОСПЛАМЕНЯЮЩАЯСЯ, Н.У.К.
			3080 ИЗОЦИОНАТЫ ТОКСИЧНЫЕ ЛЕГКОВОСПЛАМЕНЯЮЩИЕСЯ, Н.У.К., или
			3080 ИЗОЦИОНАТА РАСТВОР ТОКСИЧНЫЙ ЛЕГКОВОСПЛАМЕНЯЮЩИЙСЯ, Н.У.К.
			3275 НИТРИЛЫ ТОКСИЧНЫЕ ЛЕГКОВОСПЛАМЕНЯЮЩИЕСЯ, Н.У.К.
			3279 ФОСФОРОРГАНИЧЕСКОЕ СОЕДИНЕНИЕ ТОКСИЧНОЕ ЛЕГКОВОСПЛАМЕНЯЮЩЕЕСЯ, Н.У.К.
			3383 ТОКСИЧНАЯ ПРИ ВДЫХАНИИ ЖИДКОСТЬ, ЛЕГКОВОСПЛАМЕНЯЮЩАЯСЯ, Н.У.К., с ингаляционной токсичностью не более 200 мл/м ³ и концентрацией насыщенных паров не менее 500 ЛК ₅₀
			3384 ТОКСИЧНАЯ ПРИ ВДЫХАНИИ ЖИДКОСТЬ, ЛЕГКОВОСПЛАМЕНЯЮЩАЯСЯ, Н.У.К., с ингаляционной токсичностью не более 1000 мл/м ³ и концентрацией насыщенных паров не менее 10 ЛК ₅₀
			2929 ТОКСИЧНАЯ ЖИДКОСТЬ ЛЕГКОВОСПЛАМЕНЯЮЩАЯСЯ ОРГАНИЧЕСКАЯ, Н.У.К.
TF			
(продолж. на след. странице)			

^h Положения ДОПОГ не распространяются на изделия, пропитанные этим пестицидом, такие как картонные тарелки, бумажные ленты, ватные тампоны, пластмассовые листы, помещенные в герметически закрытые упаковки.

ⁱ Смеси твердые веществ, не подпадающих под действие положений ДОПОГ, и токсичных жидкостей можно перевозить под № ООН 3243 без применения к ним критериев отнесения к классу 6.1 при условии, что в момент погрузки вещества или закрывания тары, контейнера или транспортной единицы не имеется видимых следов излишка жидкости. Каждая тара должна соответствовать типу конструкции, прошедшему испытание на герметичность для группы упаковки II. Эта позиция не должна использоваться для твердых веществ, содержащих жидкость, которой назначена группа упаковки I.

^j Сильнотоксичные или токсичные легковоспламеняющиеся жидкости с температурой вспышки ниже 23°C, за исключением сильнотоксичных при вдыхании веществ, т. е. № ООН 1051, 1092, 1098, 1143, 1163, 1182, 1185, 1238, 1239, 1244, 1251, 1259, 1613, 1614, 1695, 1994, 2334, 2382, 2407, 2438, 2480, 2482, 2484, 2485, 2606, 2929, 3279 и 3294, являются веществами класса 3.

^k Слаботоксичные легковоспламеняющиеся жидкости, за исключением веществ и препаратов, используемых в качестве пестицидов, с температурой вспышки 23°C–60°C, включая предельные значения, являются веществами класса 3.

2.2.61.3 *Перечень сводных позиций (продолж.)*

Токсичные вещества с дополнительной опасностью (продолж.)

Легковоспламеняющиеся TF (продолж.)	пестициды жидкие (температура вспышки – не ниже 23°C)	TF2	2991 ПЕСТИЦИД НА ОСНОВЕ КАРБАМАТОВ ЖИДКИЙ ТОКСИЧНЫЙ ЛЕГКОВОСПЛАМЕНЯЮЩИЙСЯ
			2993 ПЕСТИЦИД МЫШЬЯКСОДЕРЖАЩИЙ ЖИДКИЙ, ТОКСИЧНЫЙ ЛЕГКОВОСПЛАМЕНЯЮЩИЙСЯ
			2995 ПЕСТИЦИД ХЛОРООРГАНИЧЕСКИЙ ЖИДКИЙ ТОКСИЧНЫЙ ЛЕГКОВОСПЛАМЕНЯЮЩИЙСЯ
			2997 ПЕСТИЦИД НА ОСНОВЕ ТРИАЗИНОВ ЖИДКИЙ ТОКСИЧНЫЙ ЛЕГКОВОСПЛАМЕНЯЮЩИЙСЯ
			3005 ПЕСТИЦИД НА ОСНОВЕ ТИОКАРБАМАТОВ ЖИДКИЙ ТОКСИЧНЫЙ ЛЕГКОВОСПЛАМЕНЯЮЩИЙСЯ
			3009 ПЕСТИЦИД МЕДЬСОДЕРЖАЩИЙ ЖИДКИЙ ТОКСИЧНЫЙ ЛЕГКОВОСПЛАМЕНЯЮЩИЙСЯ
			3011 ПЕСТИЦИД РТУТЬСОДЕРЖАЩИЙ ЖИДКИЙ ТОКСИЧНЫЙ ЛЕГКОВОСПЛАМЕНЯЮЩИЙСЯ
			3013 ПЕСТИЦИД–ПРОИЗВОДНЫЙ НИТРОФЕНОЛА ЖИДКИЙ ТОКСИЧНЫЙ ЛЕГКОВОСПЛАМЕНЯЮЩИЙСЯ
			3015 ПЕСТИЦИД–ПРОИЗВОДНЫЙ ДИПИРИДИЛА ЖИДКИЙ ТОКСИЧНЫЙ ЛЕГКОВОСПЛАМЕНЯЮЩИЙСЯ
			3017 ПЕСТИЦИД ФОСФОРОРГАНИЧЕСКИЙ ЖИДКИЙ ТОКСИЧНЫЙ ЛЕГКОВОСПЛАМЕНЯЮЩИЙСЯ
			3019 ПЕСТИЦИД ОЛОВООРГАНИЧЕСКИЙ ЖИДКИЙ ТОКСИЧНЫЙ ЛЕГКОВОСПЛАМЕНЯЮЩИЙСЯ
			3025 ПЕСТИЦИД–ПРОИЗВОДНЫЙ КУМАРИНА ЖИДКИЙ ТОКСИЧНЫЙ ЛЕГКОВОСПЛАМЕНЯЮЩИЙСЯ
			3347 ПЕСТИЦИД–ПРОИЗВОДНЫЙ ФЕНОКСИУКСУСНОЙ КИСЛОТЫ ЖИДКИЙ ТОКСИЧНЫЙ ЛЕГКОВОСПЛАМЕНЯЮЩИЙСЯ
			3351 ПЕСТИЦИД НА ОСНОВЕ ПИРЕТРОИДОВ ЖИДКИЙ ТОКСИЧНЫЙ ЛЕГКОВОСПЛАМЕНЯЮЩИЙСЯ
			2903 ПЕСТИЦИД ЖИДКИЙ ТОКСИЧНЫЙ ЛЕГКОВОСПЛАМЕНЯЮЩИЙСЯ, Н.У.К.
	твердые	TF3	1700 СВЕЧИ ГАЗОВЫЕ СЛЕЗОТОЧИВЫЕ
			2930 ТОКСИЧНОЕ ВЕЩЕСТВО ТВЕРДОЕ ЛЕГКОВОСПЛАМЕНЯЮЩЕЕСЯ ОРГАНИЧЕСКОЕ, Н.У.К.
Твердые самонагревающиеся ^c			3124 ТОКСИЧНОЕ ВЕЩЕСТВО ТВЕРДОЕ САМОНАГРЕВАЮЩЕЕСЯ, Н.У.К.
TS	жидкие	TW1	3385 ТОКСИЧНАЯ ПРИ ВДЫХАНИИ ЖИДКОСТЬ, РЕАГИРУЮЩАЯ С ВОДОЙ, Н.У.К., с ингаляционной токсичностью не более 200 мл/м ³ и концентрацией насыщенных паров не менее 500 ЛК ₅₀
			3386 ТОКСИЧНАЯ ПРИ ВДЫХАНИИ ЖИДКОСТЬ, РЕАГИРУЮЩАЯ С ВОДОЙ, Н.У.К., с ингаляционной токсичностью не более 1000 мл/м ³ и концентрацией насыщенных паров не менее 10 ЛК ₅₀
Реагирующие с водой ^d			3123 ТОКСИЧНАЯ ЖИДКОСТЬ, РЕАГИРУЮЩАЯ С ВОДОЙ, Н.У.К.
TW	твердые ⁿ	TW2	3125 ТОКСИЧНОЕ ВЕЩЕСТВО ТВЕРДОЕ, РЕАГИРУЮЩЕЕ С ВОДОЙ, Н.У.К.
	жидкие	TO1	3387 ТОКСИЧНАЯ ПРИ ВДЫХАНИИ ЖИДКОСТЬ ОКИСЛЯЮЩАЯ, Н.У.К., с ингаляционной токсичностью не более 200 мл/м ³ и концентрацией насыщенных паров не менее 500 ЛК ₅₀
Окисляющие ^l			3388 ТОКСИЧНАЯ ПРИ ВДЫХАНИИ ЖИДКОСТЬ ОКИСЛЯЮЩАЯ, Н.У.К., с ингаляционной токсичностью не более 1000 мл/м ³ и концентрацией насыщенных паров не менее 10 ЛК ₅₀
ТО	твердые	TO2	3122 ТОКСИЧНАЯ ЖИДКОСТЬ ОКИСЛЯЮЩАЯ, Н.У.К.
			3086 ТОКСИЧНОЕ ВЕЩЕСТВО ТВЕРДОЕ ОКИСЛЯЮЩЕЕ, Н.У.К.
	жидкие	TC1	3277 ХЛОРФОРМИАТЫ ТОКСИЧНЫЕ КОРРОЗИОННЫЕ Н.У.К.
			3361 ХЛОРСИЛАНЫ ТОКСИЧНЫЕ КОРРОЗИОННЫЕ, Н.У.К.
			3389 ТОКСИЧНАЯ ПРИ ВДЫХАНИИ ЖИДКОСТЬ КОРРОЗИОННАЯ, Н.У.К., с ингаляционной токсичностью не более 200 мл/м ³ и концентрацией насыщенных паров не менее 500 ЛК ₅₀
			3390 ТОКСИЧНАЯ ПРИ ВДЫХАНИИ ЖИДКОСТЬ КОРРОЗИОННАЯ, Н.У.К., с ингаляционной токсичностью не более 1000 мл/м ³ и концентрацией насыщенных паров не менее 10 ЛК ₅₀
Коррозионные ^m	органические		2927 ТОКСИЧНАЯ ЖИДКОСТЬ КОРРОЗИОННАЯ ОРГАНИЧЕСКАЯ, Н.У.К.
ТС	твердые	TC2	2928 ТОКСИЧНОЕ ВЕЩЕСТВО ТВЕРДОЕ КОРРОЗИОННОЕ ОРГАНИЧЕСКОЕ, Н.У.К.

(продолж. на след. странице)

^c Самонагревающиеся слаботоксичные вещества и способные к самовозгоранию металлоорганические соединения являются веществами класса 4.2.

^d Реагирующие с водой слаботоксичные вещества или реагирующие с водой металлоорганические соединения являются веществами класса 4.3.

^l Слаботоксичные окисляющие вещества являются веществами класса 5.1.

^m Слаботоксичные и слабокоррозионные вещества являются веществами класса 8.

ⁿ Фосфиды металлов, отнесенные к № ООН 1360, 1397, 1432, 1714, 2011 и 2013, являются веществами класса 4.3.

2.2.61.3 Перечень сводных позиций (продолж.)

Токсичные вещества с дополнительной опасностью (продолж.)

<p>Коррозионные^m ТС (продолж.)</p>	<p>неорганические</p>	жидкие	ТС3	<p>3389 ТОКСИЧНАЯ ПРИ ВДЫХАНИИ ЖИДКОСТЬ КОРРОЗИОННАЯ, Н.У.К., с ингаляционной токсичностью не более 200 мл/м³ и концентрацией насыщенных паров не менее 500 ЛК₅₀</p> <p>3390 ТОКСИЧНАЯ ПРИ ВДЫХАНИИ ЖИДКОСТЬ КОРРОЗИОННАЯ, Н.У.К., с ингаляционной токсичностью не более 1000 мл/м³ и концентрацией насыщенных паров не менее 10 ЛК₅₀</p> <p>3289 ТОКСИЧНАЯ ЖИДКОСТЬ КОРРОЗИОННАЯ НЕОРГАНИЧЕСКАЯ, Н.У.К.</p>
		твердые	ТС4	<p>3290 ТОКСИЧНОЕ ВЕЩЕСТВО ТВЕРДОЕ КОРРОЗИОННОЕ НЕОРГАНИЧЕСКОЕ, Н.У.К.</p>
		Легковоспламеняющиеся коррозионные		<p>2742 ХЛОРФОРМИАТЫ ТОКСИЧНЫЕ КОРРОЗИОННЫЕ ЛЕГКОВОСПЛАМЕНЯЮЩИЕСЯ, Н.У.К.</p> <p>3362 ХЛОРСИЛАНЫ ТОКСИЧНЫЕ КОРРОЗИОННЫЕ ЛЕГКОВОСПЛАМЕНЯЮЩИЕСЯ, Н.У.К. (Никаких других сводных позиций не имеется; при необходимости отнесение к той или иной сводной позиции с тем или иным классификационным кодом осуществляется в соответствии с таблицей приоритета опасных свойств, приведенной в пункте 2.1.3.10.)</p>
		ТФС		

^m Слаботоксичные и слабокоррозионные вещества являются веществами класса 8.

2.2.62 Класс 6.2 Инфекционные вещества

2.2.62.1 Критерии

2.2.62.1.1 Название класса 6.2 охватывает инфекционные вещества. Для целей ДОПОГ инфекционными веществами являются вещества, о которых известно или имеются основания полагать, что они содержат патогенные организмы. Патогенные организмы определяются как микроорганизмы (включая бактерии, вирусы, риккетсии, паразиты, грибки) и другие инфекционные агенты, такие как прионы, которые могут вызывать заболевания людей или животных.

ПРИМЕЧАНИЕ 1: К этому классу должны относиться генетически измененные микроорганизмы и организмы, биологические продукты, диагностические образцы и живые зараженные животные, если они отвечают критериям отнесения к данному классу.

ПРИМЕЧАНИЕ 2: Ядовитые токсины растительного, животного или бактериального происхождения, которые не содержат каких-либо инфекционных веществ или организмов или которые не содержатся в них, являются веществами класса 6.1, № ООН 3172 или 3462.

2.2.62.1.2 Вещества класса 6.2 подразделяются на:

- I1 Инфекционные вещества, опасные для людей
- I2 Инфекционные вещества, опасные только для животных
- I3 Отходы больничного происхождения
- I4 Биологические препараты.

Определения

2.2.62.1.3 Для целей ДОПОГ:

"Биологические продукты" являются продуктами, полученными из живых организмов, изготовленными и распространенными с соблюдением требований соответствующих национальных органов, которые могут предъявлять специальные требования для их разрешения, и используемыми либо для профилактики, лечения или диагностики заболеваний людей или животных, либо в целях разработок, опытов или исследований в этой области. Они включают готовые к использованию или незавершенные продукты, такие как вакцины, но одними ими не ограничиваются.

"Культуры" являются результатом процесса, путем которого патогенные организмы преднамеренно размножаются. Это определение не включает образцы, взятые от больных людей и животных, определение которых содержится в настоящем пункте.

"Генетически измененные микроорганизмы и организмы" являются микроорганизмами и организмами, генетический материал которых был преднамеренно изменен в результате генетической инженерии с помощью процессов, которые не происходят в природе.

"Медицинские или клинические отходы" являются отходами лечения животных или людей или отходами биоисследований.

"Образцы, взятые от больных людей и животных", являются материалами человеческого или животного происхождения, пробы которых берутся непосредственно от человека или животного и которые включают, но не ограничиваются ими, экскременты, продукты секреции, кровь и ее компоненты, мазки ткани и тканевой жидкости, а также органы, перевозимые в целях, например, исследований, диагностики, расследования, лечения или профилактики.

Классификация

2.2.62.1.4 Инфекционные вещества относятся к классу 6.2, и в зависимости от конкретного случая им присваиваются № ООН 2814, 2900, 3291 или 3373.

Инфекционные вещества подразделяются на следующие категории:

2.2.62.1.4.1 **Категория А:** Инфекционное вещество, которое перевозится в таком виде, в каком оно способно вызвать, в случае своего воздействия, постоянную нетрудоспособность людей, создать угрозу жизни людей или животных или привести в остальном здоровых людей или животных к смертельному заболеванию. Примеры веществ, отвечающих этим критериям, приведены в таблице, включенной в этот пункт.

ПРИМЕЧАНИЕ: Воздействие инфекционного вещества происходит в случае его утечки из защитной упаковки, в результате чего оно вступает в физический контакт с людьми или животными.

- а) Инфекционным веществам, которые отвечают этим критериям и вызывают заболевание людей или людей и животных, присваивается № ООН 2814. Инфекционным веществам, вызывающим заболевание лишь животных, присваивается № ООН 2900.
- б) Присвоение № ООН 2814 или № ООН 2900 осуществляется с учетом известных данных из истории болезни и симптомов заболевания исходного человека или животного, информации о местных эндемических условиях или заключения специалиста относительно индивидуального состояния исходного человека или животного.

ПРИМЕЧАНИЕ 1: Надлежащим отгрузочным наименованием для № ООН 2814 является "ИНФЕКЦИОННОЕ ВЕЩЕСТВО, ОПАСНОЕ ДЛЯ ЛЮДЕЙ". Надлежащим отгрузочным наименованием для № ООН 2900 является "ИНФЕКЦИОННОЕ ВЕЩЕСТВО, ОПАСНОЕ ТОЛЬКО ДЛЯ ЖИВОТНЫХ".

ПРИМЕЧАНИЕ 2: Нижеследующая таблица не является исчерпывающей. Инфекционные вещества, включая новые или появляющиеся патогенные организмы, которые не включены в таблицу, но отвечают тем же критериям, относятся к категории А. Кроме того, если имеются сомнения относительно того, отвечает ли то или иное вещество этим критериям, то его следует включать в категорию А.

ПРИМЕЧАНИЕ 3: В нижеследующей таблице курсивом выделены микроорганизмы, являющиеся бактериями, микоплазмами, риккетсиями или грибами.

**ПРИМЕРЫ ИНФЕКЦИОННЫХ ВЕЩЕСТВ, ВКЛЮЧАЕМЫХ В КАТЕГОРИЮ А
В ЛЮБОМ ВИДЕ, ЕСЛИ НЕ УКАЗАНО ИНОЕ
(2.2.62.1.4.1)**

Номер ООН и наименование	Микроорганизм
<p>№ ООН 2814 Инфекционные вещества, опасные для людей</p>	<p><i>Bacillus anthracis</i> (только культуры) <i>Brucella abortus</i> (только культуры) <i>Brucella melitensis</i> (только культуры) <i>Brucella suis</i> (только культуры) <i>Burkholderia mallei</i> – <i>Pseudomonas mallei</i> – Сап (только культуры) <i>Burkholderia pseudomallei</i> – <i>Pseudomonas pseudomallei</i> (только культуры) <i>Chlamydia psittaci</i> – птичьи штаммы (только культуры) <i>Clostridium botulinum</i> (только культуры) <i>Coccidioides immitis</i> (только культуры) <i>Coxiella burnetii</i> (только культуры) Вирус конго-крымской геморрагической лихорадки Вирус денге (только культуры) Вирус восточного конского энцефалита (только культуры) <i>Escherichia coli</i>, веротоксин (только культуры)^a Вирус Эбола Вирус Flexal <i>Francisella tularensis</i> (только культуры) Вирус Гуанарито Вирус Хантаан Хантавирус, вызывающий геморрагическую лихорадку с почечным синдромом Вирус Хендра (Hendra) Вирус гепатита В (только культуры) Вирус герпеса В (только культуры) Вирус иммунодефицита человека (только культуры) Высокопатогенный вирус птичьего гриппа (только культуры) Вирус японского энцефалита (только культуры) Вирус Хунин Вирус болезни Кьясанурского леса Вирус Ласса Вирус Мачупо Вирус Марбург Вирус оспы обезьян <i>Mycobacterium tuberculosis</i> (только культуры)^a Вирус Нипах Вирус омской геморрагической лихорадки Вирус полиомиелита (только культуры) Вирус бешенства (только культуры) <i>Rickettsia prowazekii</i> (только культуры) <i>Rickettsia rickettsii</i> (только культуры) Вирус Рифт-Валли (только культуры) Вирус русского весенне-летнего энцефалита (только культуры) Вирус Сабиа <i>Shigella dysenteriae, тип 1</i> (только культуры)^a Вирус клещевого энцефалита (только культуры) Вирус оспы человека Вирус венесуэльского конского энцефалита (только культуры) Вирус энцефалита Западного Нила (только культуры) Вирус желтой лихорадки (только культуры) <i>Yersinia pestis</i> (только культуры)</p>

^a Тем не менее в тех случаях, когда культуры предназначены для диагностических или клинических целей, они могут быть классифицированы как инфекционные вещества категории В.

**ПРИМЕРЫ ИНФЕКЦИОННЫХ ВЕЩЕСТВ, ВКЛЮЧАЕМЫХ В КАТЕГОРИЮ А
В ЛЮБОМ ВИДЕ, ЕСЛИ НЕ УКАЗАНО ИНОЕ
(2.2.62.1.4.1)**

Номер ООН и наименование	Микроорганизм
№ ООН 2900 Инфекционные вещества, опасные только для животных	Вирус африканской лихорадки свиней (только культуры) Птичий парамиксовирус типа 1 – Вирус ньюкаслской болезни (Velogenic Newcastle disease) (только культуры) Вирус классической свинной лихорадки (только культуры) Вирус ящура (только культуры) Вирус узелковой сыпи (только культуры) <i>Mycoplasma mycoides</i> – Контагиозная плевропневмония крупного рогатого скота (только культуры) Вирус чумы мелких жвачных животных (только культуры) Вирус чумы крупного рогатого скота (только культуры) Вирус оспы овец (только культуры) Вирус оспы коз (только культуры) Вирус везикулярной болезни свиней (только культуры) Вирус везикулярного стоматита (только культуры)

2.2.62.1.4.2 Категория В: Инфекционное вещество, не отвечающее критериям отнесения в категории А. Инфекционным веществам категории В присваивается № ООН 3373.

ПРИМЕЧАНИЕ: *Надлежащим отгрузочным наименованием для № ООН 3373 является "БИОЛОГИЧЕСКИЙ ПРЕПАРАТ, КАТЕГОРИЯ В".*

2.2.62.1.5 *Изъятия*

2.2.62.1.5.1 Положения ДОПОГ не распространяются на вещества, не содержащие инфекционных веществ, или вещества, которые вряд ли могут вызвать заболевание людей или животных, за исключением случаев, когда эти вещества отвечают критериям отнесения к какому-либо другому классу.

2.2.62.1.5.2 Положения ДОПОГ не распространяются на вещества, содержащие микроорганизмы, которые не являются патогенными для человека или животных, за исключением случаев, когда эти вещества отвечают критериям отнесения к другому классу.

2.2.62.1.5.3 Положения ДОПОГ не распространяются на вещества, обработанные таким образом, что все присутствовавшие в них патогенные организмы были нейтрализованы или обезврежены и уже не представляют опасности для здоровья, за исключением случаев, когда эти вещества отвечают критериям отнесения к другому классу.

2.2.62.1.5.4 Положения ДОПОГ не распространяются на вещества, в которых концентрация патогенных организмов находится на уровне, встречаемом в природе (включая пробы пищевых продуктов и воды) и которые, как считается, не создают значительной опасности инфицирования, за исключением случаев, когда эти пробы отвечают критериям отнесения к другому классу.

2.2.62.1.5.5 Положения ДОПОГ не распространяются на высушенные мазки крови, отобранные путем нанесения капли крови на абсорбирующий материал, скрининг-тесты на скрытую кровь в кале и кровь или компоненты крови, которые были собраны для переливания или изготовления продуктов крови, используемых для переливания или трансплантации, и на любые ткани или органы, предназначенные для использования при трансплантации.

2.2.62.1.5.6 Положения ДОПОГ не распространяются на взятые от человека или животных образцы, в которых с минимальной долей вероятности присутствуют патогенные организмы, если образцы перевозятся в таре, из которой не произойдет никакой утечки и на которой

имеется надпись "Освобожденный образец, взятый от человека" или "Освобожденный образец, взятый от животного" в зависимости от конкретного случая.

Считается, что тара удовлетворяет вышеуказанным требованиям, если она отвечает следующим условиям:

- a) тара должна состоять из трех компонентов:
 - i) герметичной(ых) первичной(ых) емкости(ей);
 - ii) герметичной вторичной тары; и
 - iii) достаточно прочной, с учетом ее вместимости, массы и предполагаемого использования, наружной тары, у которой по меньшей мере одна поверхность имеет минимальные размеры 100 мм × 100 мм;
- b) в случае перевозки жидкостей между первичной(ыми) емкостью(ями) и вторичной тарой должен быть помещен абсорбирующий материал, количества которого достаточно для того, чтобы полностью поглотить содержимое, так чтобы во время перевозки высвободившаяся или просочившаяся жидкость не могла проникнуть в наружную тару и существенно ухудшить защитные свойства прокладочного материала;
- c) если в одну единицу вторичной тары помещается несколько хрупких первичных емкостей, они должны быть завернуты по отдельности или разделены во избежание соприкосновения.

ПРИМЕЧАНИЕ 1: Для освобождения от действия предписаний на основании этого пункта требуется заключение специалиста. Это заключение делается с учетом известных данных из истории болезни, симптомов заболевания и индивидуального состояния источника (человека или животного), а также информации о местных эндемических условиях. К образцам, перевозимым в соответствии с положениями настоящего пункта, относятся, например: пробы крови или мочи для контроля уровня холестерина, уровня содержания сахара в крови, уровней гормонов или простатического специфического антигена (ПСА); пробы, необходимые для контроля функционирования таких органов, как сердце, печень или почки, у людей или животных, страдающих незаразными заболеваниями, или для терапевтического мониторинга лекарственных препаратов; пробы, необходимые для проведения анализа для целей страхования или трудоустройства и предназначенные для определения присутствия лекарственных препаратов или алкоголя; тесты на наличие беременности; биопсии для обнаружения рака; и тесты для обнаружения антител в человеке или животных при отсутствии любых опасений в отношении инфицирования (например, когда речь идет об оценке вакцинального иммунитета, диагностике аутоиммунного заболевания и т. д.).

ПРИМЕЧАНИЕ 2: В случае воздушной перевозки тара для образцов, освобожденных от действия предписаний в соответствии с настоящим пунктом, должна удовлетворять требованиям, изложенным в подпунктах a)–c).

2.2.62.1.6–2.2.62.1.8 (Зарезервированы)

2.2.62.1.9 Биологические продукты

Для целей ДОПОГ биологические продукты подразделяются на следующие группы:

- a) биологические продукты, изготовленные и упакованные с соблюдением требований соответствующих национальных органов и перевозимые в целях окончательной упаковки или распределения, а также для использования в личных медико-санитарных целях врачами или частными лицами. Вещества, входящие в эту группу, не подпадают под действие положений ДОПОГ;

- б) биологические продукты, которые не охватываются пунктом а) и в отношении которых известно или имеются основания полагать, что они содержат инфекционные вещества, и которые отвечают критериям отнесения к категории А или категории В. Веществам, входящим в эту группу, присваивается № ООН 2814, 2900 или 3373 в зависимости от конкретного случая.

ПРИМЕЧАНИЕ: Некоторые биологические продукты, разрешенные для сбыта, могут представлять собой биологическую опасность лишь в некоторых районах мира. В этом случае компетентные органы могут потребовать, чтобы эти биологические продукты удовлетворяли местным требованиям, применимым к инфекционным веществам, или могут наложить другие ограничения.

2.2.62.1.10 Генетически измененные микроорганизмы и организмы

Классификация генетически измененных микроорганизмов, которые не соответствуют определению инфекционного вещества, осуществляется в соответствии с разделом 2.2.9.

2.2.62.1.11 Медицинские или клинические отходы

- 2.2.62.1.11.1 Медицинским или клиническим отходам, содержащим инфекционные вещества категории А, присваивается № ООН 2814 или № ООН 2900 в зависимости от конкретного случая. Медицинским или клиническим отходам, содержащим инфекционные вещества категории В присваивается № ООН 3291.

ПРИМЕЧАНИЕ: Медицинские или клинические отходы, отнесенные к номеру 18 01 03 (Отходы от лечения людей или животных и/или связанных с этим исследований – отходы от деторождения, диагностики, лечения или профилактики болезней людей – отходы, к сбору и удалению которых предъявляются особые требования в целях предотвращения инфекции) или номеру 18 02 02 (Отходы от лечения людей или животных и/или связанных с этим исследований – отходы от исследований, диагностики, лечения или профилактики заболеваний животных – отходы, к сбору и удалению которых предъявляются особые требования в целях предотвращения инфекции) в соответствии с перечнем отходов, прилагаемым к решению Комиссии 2000/532/ЕС⁵ с поправками, должны классифицироваться в соответствии с положениями, предусмотренными в настоящем пункте, на основе медицинского или ветеринарного диагноза пациента или животного.

- 2.2.62.1.11.2 Медицинским или клиническим отходам, в отношении которых имеются основания полагать, что они с малой долей вероятности содержат инфекционные вещества, присваивается № ООН 3291. Для целей присвоения номера могут учитываться международные, региональные или национальные каталоги отходов.

ПРИМЕЧАНИЕ 1: Надлежащим отгрузочным наименованием для № ООН 3291 является "КЛИНИЧЕСКИЕ ОТХОДЫ, РАЗНЫЕ, Н.У.К." или "(БИО)МЕДИЦИНСКИЕ ОТХОДЫ, Н.У.К.", или "МЕДИЦИНСКИЕ ОТХОДЫ, ПОДПАДАЮЩИЕ ПОД ДЕЙСТВИЕ СООТВЕТСТВУЮЩИХ ПРЕДПИСАНИЙ, Н.У.К."

ПРИМЕЧАНИЕ 2: Независимо от критериев классификации, изложенных выше, медицинские или клинические отходы, отнесенные к номеру 18 01 04 (Отходы от лечения людей или животных и/или связанных с этим исследований – отходы от

⁵ Решение Комиссии 2000/532/ЕС от 3 мая 2000 года, заменяющее собой решение 94/3/ЕС, содержащее перечень отходов в соответствии со статьей 1 а) Директивы 75/442/ЕЕС Совета, касающейся отходов (замененной Директивой 2006/12/ЕС Европейского парламента и Совета (Official Journal of the European Communities No. L 114 of 27 April 2006, page 9)), и решение 94/904/ЕС Совета, содержащее перечень опасных отходов в соответствии со статьей 1 (4) Директивы 91/689/ЕЕС Совета, касающейся опасных отходов (Official Journal of the European Communities No. L 226 of 6.9.2000, page 3).

деторождения, диагностики, лечения или профилактики болезней людей – отходы, к сбору и удалению которых не предъявляются особые требования в целях предотвращения инфекции) и номеру 18 02 03 (Отходы от лечения людей или животных и/или связанных с этим исследований – отходы от исследований, диагностики, лечения и профилактики болезней животных – отходы, к сбору и удалению которых не предъявляются особые требования в целях предотвращения инфекции) в соответствии с перечнем отходов, прилагаемым к решению Комиссии 2000/532/ЕС⁵ с поправками, не подпадают под действие положений ДОПОГ.

2.2.62.1.11.3 Положения ДОПОГ не распространяются на деконтаминированные медицинские или клинические отходы, ранее содержавшие инфекционные вещества, за исключением случаев, когда такие отходы отвечают критериям отнесения к какому-либо другому классу.

2.2.62.1.11.4 Медицинским или клиническим отходам, которым присвоен № ООН 3291, назначается группа упаковки II.

2.2.62.1.12 *Инфицированные животные*

2.2.62.1.12.1 За исключением тех случаев, когда инфекционное вещество не может быть отправлено никаким другим способом, живые животные не должны использоваться для отправки такого вещества. Живое животное, которое было преднамеренно инфицировано и в отношении которого известно или имеются подозрения, что оно содержит инфекционное вещество, должно перевозиться только в соответствии с условиями и требованиями, утвержденными компетентным органом⁶.

2.2.62.1.12.2 Материалам животного происхождения, зараженным патогенными организмами, которые относятся к категории А или которые относились бы к категории А только в виде культур, назначаются № ООН 2814 или 2900 в зависимости от конкретного случая. Материалам животного происхождения, зараженным патогенными организмами, которые относятся к категории В, кроме тех, которые относились бы к категории А в виде культур, назначается № ООН 3373.

2.2.62.2 *Вещества, не допускаемые к перевозке*

Живые позвоночные или беспозвоночные животные не должны использоваться для целей перевозки инфекционного вещества, за исключением случаев, когда это вещество невозможно перевезти другим способом или когда такая перевозка утверждена компетентным органом (см. пункт 2.2.62.1.12.1).

2.2.62.3 *Перечень сводных позиций*

Воздействие на людей	II	2814 ИНФЕКЦИОННОЕ ВЕЩЕСТВО, ОПАСНОЕ ДЛЯ ЛЮДЕЙ
Воздействие только на животных	I2	2900 ИНФЕКЦИОННОЕ ВЕЩЕСТВО, ОПАСНОЕ ТОЛЬКО ДЛЯ ЖИВОТНЫХ
Отходы больничного происхождения	I3	3291 КЛИНИЧЕСКИЕ ОТХОДЫ, РАЗНЫЕ, Н.У.К., или 3291 (БИО)МЕДИЦИНСКИЕ ОТХОДЫ, Н.У.К., или 3291 МЕДИЦИНСКИЕ ОТХОДЫ, ПОДПАДАЮЩИЕ ПОД ДЕЙСТВИЕ СООТВЕТСТВУЮЩИХ ПРЕДПИСАНИЙ, Н.У.К.
Биологические препараты	I4	3373 БИОЛОГИЧЕСКИЙ ПРЕПАРАТ, КАТЕГОРИЯ В

⁶ Правила, регулирующие транспортировку живых животных, содержатся, например, в Директиве 91/628/ЕЕС от 19 ноября 1991 года о защите животных во время перевозки (Official Journal of the European Communities, No. L 340 of 11.12.1991, p. 17), а также в Рекомендациях Совета Европы (Комитета министров) о перевозке некоторых видов животных.

2.2.7 Класс 7 Радиоактивные материалы

2.2.7.1 Определения

2.2.7.1.1 *Радиоактивный материал* – любой материал, содержащий радионуклиды, в котором концентрация активности, а также полная активность груза превышают значения, указанные в пунктах 2.2.7.2.2.1–2.2.7.2.2.6.

2.2.7.1.2 *Радиоактивное загрязнение*

Радиоактивное загрязнение – наличие радиоактивности на поверхности в количествах, превышающих 0,4 Бк/см² для бета- и гамма-излучателей и для альфа-излучателей низкой токсичности, или 0,04 Бк/см² для всех других альфа-излучателей.

Нефиксированное радиоактивное загрязнение – радиоактивное загрязнение, которое может быть удалено с поверхности при обычных условиях перевозки.

Фиксированное радиоактивное загрязнение – радиоактивное загрязнение, не являющееся нефиксированным радиоактивным загрязнением.

2.2.7.1.3 *Определения конкретных терминов*

A_1 и A_2

A_1 – значение активности радиоактивного материала особого вида, которое указано в таблице в пункте 2.2.7.2.2.1 или определяется согласно положениям пункта 2.2.7.2.2.2 и используется для определения пределов активности для требований ДОПОГ.

A_2 – значение активности радиоактивного материала, иного, чем радиоактивный материал особого вида, которое указано в таблице в пункте 2.2.7.2.2.1 или определяется согласно положениям пункта 2.2.7.2.2.2 и используется для определения пределов активности для требований ДОПОГ.

Делящийся материал – уран-233, уран-235, плутоний-239, плутоний-241 или любая комбинация этих радионуклидов. Под это определение не подпадают:

- a) необлученный природный уран или обедненный уран; и
- b) природный уран или объединенный уран, облученный только в реакторах на тепловых нейтронах.

Радиоактивный материал с низкой способностью к рассеянию – твердый радиоактивный материал или твердый радиоактивный материал в герметичной капсуле, имеющий ограниченную способность к рассеянию и не находящийся в порошкообразной форме.

Материал с низкой удельной активностью (LSA^{})* – радиоактивный материал, который по своей природе имеет ограниченную удельную активность, или радиоактивный материал, к которому применяются пределы установленной средней удельной активности. Материалы внешней защиты, окружающей материал LSA, при определении установленной средней удельной активности не должны учитываться.

Альфа-излучатели низкой токсичности – природный уран; обедненный уран; природный торий; уран-235 или уран-238; торий-232; торий-228 и торий-230, содержащиеся в рудах или в форме физических и химических концентратов; или альфа-излучатели с периодом полураспада менее 10 суток.

* "LSA" является сокращением английского термина "Low Specific Activity".

Удельная активность радионуклида – активность на единицу массы данного нуклида. *Удельная активность материала* – активность на единицу массы материала, в котором радионуклиды в основном распределены равномерно.

Радиоактивный материал особого вида:

- a) либо нерассеивающийся твердый радиоактивный материал;
- b) либо закрытая капсула, содержащая радиоактивный материал.

*Объект с поверхностным радиоактивным загрязнением (SCO^{**})* – твердый объект, который, не являясь сам по себе радиоактивным, содержит радиоактивный материал, распределенный на его поверхности.

Необлученный торий – торий, содержащий не более 10^{-7} г урана-233 на грамм тория-232.

Необлученный уран – уран, содержащий не более 2×10^3 Бк плутония на грамм урана-235, не более 9×10^6 Бк продуктов деления на грамм урана-235 и не более 5×10^{-3} г урана-236 на грамм урана-235.

Уран природный, обедненный, обогащенный:

Природный уран – уран (который может быть химически выделен), содержащий природную смесь изотопов урана (приблизительно 99,28% урана-238 и 0,72% урана-235 по массе).

Обедненный уран – уран, содержащий меньшее в процентном выражении количество урана-235 по массе по сравнению с природным ураном.

Обогащенный уран – уран, содержащий количество урана-235 в процентном выражении по массе больше 0,72%.

Во всех случаях присутствует очень небольшое в процентном выражении по массе количество урана-234.

2.2.7.2 Классификация

2.2.7.2.1 Общие положения

- 2.2.7.2.1.1 Радиоактивный материал должен быть отнесен к одному из номеров ООН, указанных в таблице 2.2.7.2.1.1 в зависимости от уровня активности радионуклидов, содержащихся в упаковке, наличия или отсутствия у этих радионуклидов способности к делению, типа упаковки, предъявляемой к перевозке, а также характера или формы содержимого упаковки или специальных условий, регулирующих перевозку, в соответствии с положениями, изложенными в подразделах 2.2.7.2.2–2.2.7.2.5.

** "SCO" является сокращением английского термина "Surface Contaminated Object".

Таблица 2.2.7.2.1.1 Отнесение к номерам ООН

Освобожденные упаковки (1.7.1.5)	
ООН 2908	РАДИОАКТИВНЫЙ МАТЕРИАЛ, ОСВОБОЖДЕННАЯ УПАКОВКА – ПОРОЖНИЙ УПАКОВОЧНЫЙ КОМПЛЕКТ
ООН 2909	РАДИОАКТИВНЫЙ МАТЕРИАЛ, ОСВОБОЖДЕННАЯ УПАКОВКА – ИЗДЕЛИЯ, ИЗГОТОВЛЕННЫЕ ИЗ ПРИРОДНОГО УРАНА или ОБЕДНЕННОГО УРАНА или ПРИРОДНОГО ТОРИЯ
ООН 2910	РАДИОАКТИВНЫЙ МАТЕРИАЛ, ОСВОБОЖДЕННАЯ УПАКОВКА – ОГРАНИЧЕННОЕ КОЛИЧЕСТВО МАТЕРИАЛА
ООН 2911	РАДИОАКТИВНЫЙ МАТЕРИАЛ, ОСВОБОЖДЕННАЯ УПАКОВКА – ПРИБОРЫ или ИЗДЕЛИЯ
Радиоактивный материал с низкой удельной активностью (2.2.7.2.3.1)	
ООН 2912	РАДИОАКТИВНЫЙ МАТЕРИАЛ, НИЗКАЯ УДЕЛЬНАЯ АКТИВНОСТЬ (LSA-I), неделящийся или делящийся – освобожденный
ООН 3321	РАДИОАКТИВНЫЙ МАТЕРИАЛ, НИЗКАЯ УДЕЛЬНАЯ АКТИВНОСТЬ (LSA-II), неделящийся или делящийся – освобожденный
ООН 3322	РАДИОАКТИВНЫЙ МАТЕРИАЛ, НИЗКАЯ УДЕЛЬНАЯ АКТИВНОСТЬ (LSA-III), неделящийся или делящийся – освобожденный
ООН 3324	РАДИОАКТИВНЫЙ МАТЕРИАЛ, НИЗКАЯ УДЕЛЬНАЯ АКТИВНОСТЬ (LSA-II), ДЕЛЯЩИЙСЯ
ООН 3325	РАДИОАКТИВНЫЙ МАТЕРИАЛ, НИЗКАЯ УДЕЛЬНАЯ АКТИВНОСТЬ (LSA-III), ДЕЛЯЩИЙСЯ
Объекты с поверхностным радиоактивным загрязнением (2.2.7.2.3.2)	
ООН 2913	РАДИОАКТИВНЫЙ МАТЕРИАЛ, ОБЪЕКТЫ С ПОВЕРХНОСТНЫМ РАДИОАКТИВНЫМ ЗАГРЯЗНЕНИЕМ (SCO-I или SCO-II), неделящийся или делящийся – освобожденный
ООН 3326	РАДИОАКТИВНЫЙ МАТЕРИАЛ, ОБЪЕКТЫ С ПОВЕРХНОСТНЫМ РАДИОАКТИВНЫМ ЗАГРЯЗНЕНИЕМ (SCO-I или SCO-II), ДЕЛЯЩИЙСЯ
Упаковки типа А (2.2.7.2.4.4)	
ООН 2915	РАДИОАКТИВНЫЙ МАТЕРИАЛ, УПАКОВКА ТИПА А, не особого вида, неделящийся или делящийся – освобожденный
ООН 3327	РАДИОАКТИВНЫЙ МАТЕРИАЛ, УПАКОВКА ТИПА А, ДЕЛЯЩИЙСЯ, не особого вида
ООН 3332	РАДИОАКТИВНЫЙ МАТЕРИАЛ, УПАКОВКА ТИПА А, ОСОБОГО ВИДА, неделящийся или делящийся – освобожденный
ООН 3333	РАДИОАКТИВНЫЙ МАТЕРИАЛ, УПАКОВКА ТИПА А, ОСОБОГО ВИДА, ДЕЛЯЩИЙСЯ
Упаковки типа В(U) (2.2.7.2.4.6)	
ООН 2916	РАДИОАКТИВНЫЙ МАТЕРИАЛ, УПАКОВКА ТИПА В(U), неделящийся или делящийся – освобожденный
ООН 3328	РАДИОАКТИВНЫЙ МАТЕРИАЛ, УПАКОВКА ТИПА В(U), ДЕЛЯЩИЙСЯ
Упаковки типа В(M) (2.2.7.2.4.6)	
ООН 2917	РАДИОАКТИВНЫЙ МАТЕРИАЛ, УПАКОВКА ТИПА В(M), неделящийся или делящийся – освобожденный
ООН 3329	РАДИОАКТИВНЫЙ МАТЕРИАЛ, УПАКОВКА ТИПА В(M), ДЕЛЯЩИЙСЯ
Упаковки типа С (2.2.7.2.4.6)	
ООН 3323	РАДИОАКТИВНЫЙ МАТЕРИАЛ, УПАКОВКА ТИПА С, неделящийся или делящийся – освобожденный
ООН 3330	РАДИОАКТИВНЫЙ МАТЕРИАЛ, УПАКОВКА ТИПА С, ДЕЛЯЩИЙСЯ
Специальные условия (2.2.7.2.5)	
ООН 2919	РАДИОАКТИВНЫЙ МАТЕРИАЛ, ПЕРЕВОЗИМЫЙ В СПЕЦИАЛЬНЫХ УСЛОВИЯХ, неделящийся или делящийся – освобожденный
ООН 3331	РАДИОАКТИВНЫЙ МАТЕРИАЛ, ПЕРЕВОЗИМЫЙ В СПЕЦИАЛЬНЫХ УСЛОВИЯХ, ДЕЛЯЩИЙСЯ
Гексафторид урана (2.2.7.2.4.5)	
ООН 2977	РАДИОАКТИВНЫЙ МАТЕРИАЛ, ГЕКСАФТОРИД УРАНА, ДЕЛЯЩИЙСЯ
ООН 2978	РАДИОАКТИВНЫЙ МАТЕРИАЛ, ГЕКСАФТОРИД УРАНА, неделящийся или делящийся – освобожденный

2.2.7.2.2 *Определение уровня активности*

2.2.7.2.2.1 В таблице 2.2.7.2.2.1 приведены следующие основные значения для отдельных радионуклидов:

- a) A_1 и A_2 в ТБк;
- b) концентрации активности для материалов, на которые распространяется изъятие, в Бк/г; и
- c) пределы активности для грузов, на которые распространяется изъятие, в Бк.

Таблица 2.2.7.2.2.1. Основные значения для отдельных радионуклидов

Радионуклид (атомный номер)	A_1 (ТБк)	A_2 (ТБк)	Концентрация активности для материала, на который распространяется изъятие (Бк/г)	Предел активности для груза, на который распространяется изъятие (Бк)
Актиний (89)				
Ac-225 (a)	8×10^{-1}	6×10^{-3}	1×10^1	1×10^4
Ac-227 (a)	9×10^{-1}	9×10^{-5}	1×10^{-1}	1×10^3
Ac-228	6×10^{-1}	5×10^{-1}	1×10^1	1×10^6
Серебро (47)				
Ag-105	2×10^0	2×10^0	1×10^2	1×10^6
Ag-108m (a)	7×10^{-1}	7×10^{-1}	1×10^1 (b)	1×10^6 (b)
Ag-110m (a)	4×10^{-1}	4×10^{-1}	1×10^1	1×10^6
Ag-111	2×10^0	6×10^{-1}	1×10^3	1×10^6
Алюминий (13)				
Al-26	1×10^{-1}	1×10^{-1}	1×10^1	1×10^5
Америций (95)				
Am-241	1×10^1	1×10^{-3}	1×10^0	1×10^4
Am-242m (a)	1×10^1	1×10^{-3}	1×10^0 (b)	1×10^4 (b)
Am-243 (a)	5×10^0	1×10^{-3}	1×10^0 (b)	1×10^3 (b)
Аргон (18)				
Ar-37	4×10^1	4×10^1	1×10^6	1×10^8
Ar-39	4×10^1	2×10^1	1×10^7	1×10^4
Ar-41	3×10^{-1}	3×10^{-1}	1×10^2	1×10^9
Мышьяк (33)				
As-72	3×10^{-1}	3×10^{-1}	1×10^1	1×10^5
As-73	4×10^1	4×10^1	1×10^3	1×10^7
As-74	1×10^0	9×10^{-1}	1×10^1	1×10^6
As-76	3×10^{-1}	3×10^{-1}	1×10^2	1×10^5
As-77	2×10^1	7×10^{-1}	1×10^3	1×10^6
Астат (85)				
At-211 (a)	2×10^1	5×10^{-1}	1×10^3	1×10^7
Золото (79)				
Au-193	7×10^0	2×10^0	1×10^2	1×10^7
Au-194	1×10^0	1×10^0	1×10^1	1×10^6

Радионуклид (атомный номер)	A ₁	A ₂	Концентрация активности для материала, на который распространяется изъятие	Предел активности для груза, на который распространяется изъятие
	(ТБк)	(ТБк)	(Бк/г)	(Бк)
Au-195	1×10^1	6×10^0	1×10^2	1×10^7
Au-198	1×10^0	6×10^{-1}	1×10^2	1×10^6
Au-199	1×10^1	6×10^{-1}	1×10^2	1×10^6
Барий (56)				
Ba-131 (a)	2×10^0	2×10^0	1×10^2	1×10^6
Ba-133	3×10^0	3×10^0	1×10^2	1×10^6
Ba-133m	2×10^1	6×10^{-1}	1×10^2	1×10^6
Ba-140 (a)	5×10^{-1}	3×10^{-1}	1×10^1 (b)	1×10^5 (b)
Бериллий (4)				
Be-7	2×10^1	2×10^1	1×10^3	1×10^7
Be-10	4×10^1	6×10^{-1}	1×10^4	1×10^6
Висмут (83)				
Bi-205	7×10^{-1}	7×10^{-1}	1×10^1	1×10^6
Bi-206	3×10^{-1}	3×10^{-1}	1×10^1	1×10^5
Bi-207	7×10^{-1}	7×10^{-1}	1×10^1	1×10^6
Bi-210	1×10^0	6×10^{-1}	1×10^3	1×10^6
Bi-210m (a)	6×10^{-1}	2×10^{-2}	1×10^1	1×10^5
Bi-212 (a)	7×10^{-1}	6×10^{-1}	1×10^1 (b)	1×10^5 (b)
Берклий (97)				
Bk-247	8×10^0	8×10^{-4}	1×10^0	1×10^4
Bk-249 (a)	4×10^1	3×10^{-1}	1×10^3	1×10^6
Бром (35)				
Br-76	4×10^{-1}	4×10^{-1}	1×10^1	1×10^5
Br-77	3×10^0	3×10^0	1×10^2	1×10^6
Br-82	4×10^{-1}	4×10^{-1}	1×10^1	1×10^6
Углерод (6)				
C-11	1×10^0	6×10^{-1}	1×10^1	1×10^6
C-14	4×10^1	3×10^0	1×10^4	1×10^7
Кальций (20)				
Ca-41	Не ограничено	Не ограничено	1×10^5	1×10^7
Ca-45	4×10^1	1×10^0	1×10^4	1×10^7
Ca-47(a)	3×10^0	3×10^{-1}	1×10^1	1×10^6
Кадмий (48)				
Cd-109	3×10^1	2×10^0	1×10^4	1×10^6
Cd-113m	4×10^1	5×10^{-1}	1×10^3	1×10^6
Cd-115(a)	3×10^0	4×10^{-1}	1×10^2	1×10^6
Cd-115m	5×10^{-1}	5×10^{-1}	1×10^3	1×10^6
Церий (58)				
Ce-139	7×10^0	2×10^0	1×10^2	1×10^6
Ce-141	2×10^1	6×10^{-1}	1×10^2	1×10^7

Радионуклид (атомный номер)	A ₁	A ₂	Концентрация активности для материала, на который распространяется изъятие	Предел активности для груза, на который распространяется изъятие
	(ТБк)	(ТБк)	(Бк/г)	(Бк)
Ce-143	9×10^{-1}	6×10^{-1}	1×10^2	1×10^6
Ce-144(a)	2×10^{-1}	2×10^{-1}	1×10^2 (b)	1×10^5 (b)
Калифорний (98)				
Cf-248	4×10^1	6×10^{-3}	1×10^1	1×10^4
Cf-249	3×10^0	8×10^{-4}	1×10^0	1×10^3
Cf-250	2×10^1	2×10^{-3}	1×10^1	1×10^4
Cf-251	7×10^0	7×10^{-4}	1×10^0	1×10^3
Cf-252	1×10^{-1}	3×10^{-3}	1×10^1	1×10^4
Cf-253(a)	4×10^1	4×10^{-2}	1×10^2	1×10^5
Cf-254	1×10^{-3}	1×10^{-3}	1×10^0	1×10^3
Хлор (17)				
Cl-36	1×10^1	6×10^{-1}	1×10^4	1×10^6
Cl-38	2×10^{-1}	2×10^{-1}	1×10^1	1×10^5
Кюрий (96)				
Cm-240	4×10^1	2×10^{-2}	1×10^2	1×10^5
Cm-241	2×10^0	1×10^0	1×10^2	1×10^6
Cm-242	4×10^1	1×10^{-2}	1×10^2	1×10^5
Cm-243	9×10^0	1×10^{-3}	1×10^0	1×10^4
Cm-244	2×10^1	2×10^{-3}	1×10^1	1×10^4
Cm-245	9×10^0	9×10^{-4}	1×10^0	1×10^3
Cm-246	9×10^0	9×10^{-4}	1×10^0	1×10^3
Cm-247 (a)	3×10^0	1×10^{-3}	1×10^0	1×10^4
Cm-248	2×10^{-2}	3×10^{-4}	1×10^0	1×10^3
Кобальт (27)				
Co-55	5×10^{-1}	5×10^{-1}	1×10^1	1×10^6
Co-56	3×10^{-1}	3×10^{-1}	1×10^1	1×10^5
Co-57	1×10^1	1×10^1	1×10^2	1×10^6
Co-58	1×10^0	1×10^0	1×10^1	1×10^6
Co-58m	4×10^1	4×10^1	1×10^4	1×10^7
Co-60	4×10^{-1}	4×10^{-1}	1×10^1	1×10^5
Хром (24)				
Cr-51	3×10^1	3×10^1	1×10^3	1×10^7
Цезий (55)				
Cs-129	4×10^0	4×10^0	1×10^2	1×10^5
Cs-131	3×10^1	3×10^1	1×10^3	1×10^6
Cs-132	1×10^0	1×10^0	1×10^1	1×10^5
Cs-134	7×10^{-1}	7×10^{-1}	1×10^1	1×10^4
Cs-134m	4×10^1	6×10^{-1}	1×10^3	1×10^5
Cs-135	4×10^1	1×10^0	1×10^4	1×10^7
Cs-136	5×10^{-1}	5×10^{-1}	1×10^1	1×10^5
Cs-137 (a)	2×10^0	6×10^{-1}	1×10^1 (b)	1×10^4 (b)

Радионуклид (атомный номер)	A ₁ (ТБк)	A ₂ (ТБк)	Концентрация активности для материала, на который распространяется изъятие (Бк/г)	Предел активности для груза, на который распространяется изъятие (Бк)
Медь (29)				
Cu-64	6×10^0	1×10^0	1×10^2	1×10^6
Cu-67	1×10^1	7×10^{-1}	1×10^2	1×10^6
Диспрозий (66)				
Dy-159	2×10^1	2×10^1	1×10^3	1×10^7
Dy-165	9×10^{-1}	6×10^{-1}	1×10^3	1×10^6
Dy-166 (a)	9×10^{-1}	3×10^{-1}	1×10^3	1×10^6
Эрбий (68)				
Er-169	4×10^1	1×10^0	1×10^4	1×10^7
Er-171	8×10^{-1}	5×10^{-1}	1×10^2	1×10^6
Европий (63)				
Eu-147	2×10^0	2×10^0	1×10^2	1×10^6
Eu-148	5×10^{-1}	5×10^{-1}	1×10^1	1×10^6
Eu-149	2×10^1	2×10^1	1×10^2	1×10^7
Eu-150 (короткоживущий)	2×10^0	7×10^{-1}	1×10^3	1×10^6
Eu-150 (долгоживущий)	7×10^{-1}	7×10^{-1}	1×10^1	1×10^6
Eu-152	1×10^0	1×10^0	1×10^1	1×10^6
Eu-152m	8×10^{-1}	8×10^{-1}	1×10^2	1×10^6
Eu-154	9×10^{-1}	6×10^{-1}	1×10^1	1×10^6
Eu-155	2×10^1	3×10^0	1×10^2	1×10^7
Eu-156	7×10^{-1}	7×10^{-1}	1×10^1	1×10^6
Фтор (9)				
F-18	1×10^0	6×10^{-1}	1×10^1	1×10^6
Железо (26)				
Fe-52 (a)	3×10^{-1}	3×10^{-1}	1×10^1	1×10^6
Fe-55	4×10^1	4×10^1	1×10^4	1×10^6
Fe-59	9×10^{-1}	9×10^{-1}	1×10^1	1×10^6
Fe-60 (a)	4×10^1	2×10^{-1}	1×10^2	1×10^5
Галлий (31)				
Ga-67	7×10^0	3×10^0	1×10^2	1×10^6
Ga-68	5×10^{-1}	5×10^{-1}	1×10^1	1×10^5
Ga-72	4×10^{-1}	4×10^{-1}	1×10^1	1×10^5
Гадолиний (64)				
Gd-146 (a)	5×10^{-1}	5×10^{-1}	1×10^1	1×10^6
Gd-148	2×10^1	2×10^{-3}	1×10^1	1×10^4
Gd-153	1×10^1	9×10^0	1×10^2	1×10^7
Gd-159	3×10^0	6×10^{-1}	1×10^3	1×10^6
Германий (32)				
Ge-68(a)	5×10^{-1}	5×10^{-1}	1×10^1	1×10^5
Ge-71	4×10^1	4×10^1	1×10^4	1×10^8
Ge-77	3×10^{-1}	3×10^{-1}	1×10^1	1×10^5

Радионуклид (атомный номер)	A ₁ (ТБк)	A ₂ (ТБк)	Концентрация активности для материала, на который распространяется изъятие (Бк/г)	Предел активности для груза, на который распространяется изъятие (Бк)
Гафний (72)				
Hf-172(a)	6×10^{-1}	6×10^{-1}	1×10^1	1×10^6
Hf-175	3×10^0	3×10^0	1×10^2	1×10^6
Hf-181	2×10^0	5×10^{-1}	1×10^1	1×10^6
Hf-182	Не ограничено	Не ограничено	1×10^2	1×10^6
Ртуть (80)				
Hg-194(a)	1×10^0	1×10^0	1×10^1	1×10^6
Hg-195m(a)	3×10^0	7×10^{-1}	1×10^2	1×10^6
Hg-197	2×10^1	1×10^1	1×10^2	1×10^7
Hg-197m	1×10^1	4×10^{-1}	1×10^2	1×10^6
Hg-203	5×10^0	1×10^0	1×10^2	1×10^5
Гольмий (67)				
Ho-166	4×10^{-1}	4×10^{-1}	1×10^3	1×10^5
Ho-166m	6×10^{-1}	5×10^{-1}	1×10^1	1×10^6
Йод (53)				
I-123	6×10^0	3×10^0	1×10^2	1×10^7
I-124	1×10^0	1×10^0	1×10^1	1×10^6
I-125	2×10^1	3×10^0	1×10^3	1×10^6
I-126	2×10^0	1×10^0	1×10^2	1×10^6
I-129	Не ограничено	Не ограничено	1×10^2	1×10^5
I-131	3×10^0	7×10^{-1}	1×10^2	1×10^6
I-132	4×10^{-1}	4×10^{-1}	1×10^1	1×10^5
I-133	7×10^{-1}	6×10^{-1}	1×10^1	1×10^6
I-134	3×10^{-1}	3×10^{-1}	1×10^1	1×10^5
I-135 (a)	6×10^{-1}	6×10^{-1}	1×10^1	1×10^6
Индий (49)				
In-111	3×10^0	3×10^0	1×10^2	1×10^6
In-113m	4×10^0	2×10^0	1×10^2	1×10^6
In-114m (a)	1×10^1	5×10^{-1}	1×10^2	1×10^6
In-115m	7×10^0	1×10^0	1×10^2	1×10^6
Иридий (77)				
Ir-189 (a)	1×10^1	1×10^1	1×10^2	1×10^7
Ir-190	7×10^{-1}	7×10^{-1}	1×10^1	1×10^6
Ir-192	1×10^0 (с)	6×10^{-1}	1×10^1	1×10^4
Ir-194	3×10^{-1}	3×10^{-1}	1×10^2	1×10^5
Калий (19)				
K-40	9×10^{-1}	9×10^{-1}	1×10^2	1×10^6
K-42	2×10^{-1}	2×10^{-1}	1×10^2	1×10^6
K-43	7×10^{-1}	6×10^{-1}	1×10^1	1×10^6

Радионуклид (атомный номер)	A ₁ (ТБк)	A ₂ (ТБк)	Концентрация активности для материала, на который распространяется изъятие (Бк/г)	Предел активности для груза, на который распространяется изъятие (Бк)
Криптон (36)				
Kr-79	4×10^0	1×10^0	1×10^3	1×10^5
Kr-81	4×10^1	4×10^1	1×10^4	1×10^7
Kr-85	1×10^1	1×10^1	1×10^5	1×10^4
Kr-85m	8×10^0	3×10^0	1×10^3	1×10^{10}
Kr-87	2×10^{-1}	2×10^{-1}	1×10^2	1×10^9
Лантан (57)				
La-137	3×10^1	6×10^0	1×10^3	1×10^7
La-140	4×10^{-1}	4×10^{-1}	1×10^1	1×10^5
Лютеций (71)				
Lu-172	6×10^{-1}	6×10^{-1}	1×10^1	1×10^6
Lu-173	8×10^0	8×10^0	1×10^2	1×10^7
Lu-174	9×10^0	9×10^0	1×10^2	1×10^7
Lu-174m	2×10^1	1×10^1	1×10^2	1×10^7
Lu-177	3×10^1	7×10^{-1}	1×10^3	1×10^7
Магний (12)				
Mg-28 (a)	3×10^{-1}	3×10^{-1}	1×10^1	1×10^5
Марганец (25)				
Mn-52	3×10^{-1}	3×10^{-1}	1×10^1	1×10^5
Mn-53	Не ограничено	Не ограничено	1×10^4	1×10^9
Mn-54	1×10^0	1×10^0	1×10^1	1×10^6
Mn-56	3×10^{-1}	3×10^{-1}	1×10^1	1×10^5
Молибден (42)				
Mo-93	4×10^1	2×10^1	1×10^3	1×10^8
Mo-99 (a)	1×10^0	6×10^{-1}	1×10^2	1×10^6
Азот (7)				
N-13	9×10^{-1}	6×10^{-1}	1×10^2	1×10^9
Натрий (11)				
Na-22	5×10^{-1}	5×10^{-1}	1×10^1	1×10^6
Na-24	2×10^{-1}	2×10^{-1}	1×10^1	1×10^5
Ниобий (41)				
Nb-93m	4×10^1	3×10^1	1×10^4	1×10^7
Nb-94	7×10^{-1}	7×10^{-1}	1×10^1	1×10^6
Nb-95	1×10^0	1×10^0	1×10^1	1×10^6
Nb-97	9×10^{-1}	6×10^{-1}	1×10^1	1×10^6
Неодим (60)				
Nd-147	6×10^0	6×10^{-1}	1×10^2	1×10^6
Nd-149	6×10^{-1}	5×10^{-1}	1×10^2	1×10^6
Никель (28)				
Ni-59	Не ограничено	Не ограничено	1×10^4	1×10^8

Радионуклид (атомный номер)	A ₁	A ₂	Концентрация активности для материала, на который распространяется изъятие	Предел активности для груза, на который распространяется изъятие
	(ТБк)	(ТБк)	(Бк/г)	(Бк)
Ni-63	4×10^1	3×10^1	1×10^5	1×10^8
Ni-65	4×10^{-1}	4×10^{-1}	1×10^1	1×10^6
Нептуний (93)				
Np-235	4×10^1	4×10^1	1×10^3	1×10^7
Np-236 (короткоживущий)	2×10^1	2×10^0	1×10^3	1×10^7
Np-236 (долгоживущий)	9×10^0	2×10^{-2}	1×10^2	1×10^5
Np-237	2×10^1	2×10^{-3}	$1 \times 10^0(b)$	$1 \times 10^3(b)$
Np-239	7×10^0	4×10^{-1}	1×10^2	1×10^7
Осмий (76)				
Os-185	1×10^0	1×10^0	1×10^1	1×10^6
Os-191	1×10^1	2×10^0	1×10^2	1×10^7
Os-191m	4×10^1	3×10^1	1×10^3	1×10^7
Os-193	2×10^0	6×10^{-1}	1×10^2	1×10^6
Os-194 (a)	3×10^{-1}	3×10^{-1}	1×10^2	1×10^5
Фосфор (15)				
P-32	5×10^{-1}	5×10^{-1}	1×10^3	1×10^5
P-33	4×10^1	1×10^0	1×10^5	1×10^8
Протактиний (91)				
Pa-230 (a)	2×10^0	7×10^{-2}	1×10^1	1×10^6
Pa-231	4×10^0	4×10^{-4}	1×10^0	1×10^3
Pa-233	5×10^0	7×10^{-1}	1×10^2	1×10^7
Свинец (82)				
Pb-201	1×10^0	1×10^0	1×10^{-1}	1×10^6
Pb-202	4×10^1	2×10^1	1×10^3	1×10^6
Pb-203	4×10^0	3×10^0	1×10^2	1×10^6
Pb-205	Не ограничено	Не ограничено	1×10^4	1×10^7
Pb-210 (a)	1×10^0	5×10^{-2}	$1 \times 10^1(b)$	$1 \times 10^4(b)$
Pb-212 (a)	7×10^{-1}	2×10^{-1}	$1 \times 10^1(b)$	$1 \times 10^5(b)$
Палладий (46)				
Pd-103 (a)	4×10^1	4×10^1	1×10^3	1×10^8
Pd-107	Не ограничено	Не ограничено	1×10^5	1×10^8
Pd-109	2×10^0	5×10^{-1}	1×10^3	1×10^6
Прометий (61)				
Pm-143	3×10^0	3×10^0	1×10^2	1×10^6
Pm-144	7×10^{-1}	7×10^{-1}	1×10^1	1×10^6
Pm-145	3×10^1	1×10^1	1×10^3	1×10^7
Pm-147	4×10^1	2×10^0	1×10^4	1×10^7
Pm-148m (a)	8×10^{-1}	7×10^{-1}	1×10^1	1×10^6
Pm-149	2×10^0	6×10^{-1}	1×10^3	1×10^6

Радионуклид (атомный номер)	A ₁ (ТБк)	A ₂ (ТБк)	Концентрация активности для материала, на который распространяется изъятие (Бк/г)	Предел активности для груза, на который распространяется изъятие (Бк)
Pm-151	2×10^0	6×10^{-1}	1×10^2	1×10^6
Полоний (84)				
Po-210	4×10^1	4×10^{-2}	2×10^1	1×10^4
Празеодим (59)				
Pt-142	4×10^{-1}	4×10^{-1}	1×10^2	1×10^5
Pt-143	3×10^0	6×10^{-1}	1×10^4	1×10^6
Платина (78)				
Pt-188 (a)	1×10^0	8×10^{-1}	1×10^1	1×10^6
Pt-191	4×10^0	3×10^0	1×10^2	1×10^6
Pt-193	4×10^1	4×10^1	1×10^4	1×10^7
Pt-193m	4×10^1	5×10^{-1}	1×10^3	1×10^7
Pt-195m	1×10^1	5×10^{-1}	1×10^2	1×10^6
Pt-197	2×10^1	6×10^{-1}	1×10^3	1×10^6
Pt-197 (m)	1×10^1	6×10^{-1}	1×10^2	1×10^6
Плутоний (94)				
Pu-236	3×10^1	3×10^{-3}	1×10^1	1×10^4
Pu-237	2×10^1	2×10^1	1×10^3	1×10^7
Pu-238	1×10^1	1×10^{-3}	1×10^0	1×10^4
Pu-239	1×10^1	1×10^{-3}	1×10^0	1×10^4
Pu-240	2×10^1	1×10^{-3}	1×10^0	1×10^3
Pu-241 (a)	4×10^1	6×10^{-2}	1×10^2	1×10^5
Pu-242	1×10^1	1×10^{-3}	1×10^0	1×10^4
Pu-244 (a)	4×10^{-1}	1×10^{-3}	1×10^0	1×10^4
Радий (88)				
Ra-223 (a)	4×10^{-1}	7×10^{-3}	1×10^2 (b)	1×10^5 (b)
Ra-224 (a)	4×10^{-1}	2×10^{-2}	1×10^1 (b)	1×10^5 (b)
Ra-225 (a)	2×10^{-1}	4×10^{-3}	1×10^2	1×10^5
Ra-226 (a)	2×10^{-1}	3×10^{-3}	1×10^1 (b)	1×10^4 (b)
Ra-228 (a)	6×10^{-1}	2×10^{-2}	1×10^1 (b)	1×10^5 (b)
Рубидий (37)				
Rb-81	2×10^0	8×10^{-1}	1×10^1	1×10^6
Rb-83 (a)	2×10^0	2×10^0	1×10^2	1×10^6
Rb-84	1×10^0	1×10^0	1×10^1	1×10^6
Rb-86	5×10^{-1}	5×10^{-1}	1×10^2	1×10^5
Rb-87	Не ограничено	Не ограничено	1×10^4	1×10^7
Rb (природный)	Не ограничено	Не ограничено	1×10^4	1×10^7
Рений (75)				
Re-184	1×10^0	1×10^0	1×10^1	1×10^6
Re-184m	3×10^0	1×10^0	1×10^2	1×10^6

Радионуклид (атомный номер)	A ₁ (ТБк)	A ₂ (ТБк)	Концентрация активности для материала, на который распространяется изъятие (Бк/г)	Предел активности для груза, на который распространяется изъятие (Бк)
Re-186	2×10^0	6×10^{-1}	1×10^3	1×10^6
Re-187	He ограничено	He ограничено	1×10^6	1×10^9
Re-188	4×10^{-1}	4×10^{-1}	1×10^2	1×10^5
Re-189 (a)	3×10^0	6×10^{-1}	1×10^2	1×10^6
Re (природный)	He ограничено	He ограничено	1×10^6	1×10^9
Родий (45)				
Rh-99	2×10^0	2×10^0	1×10^1	1×10^6
Rh-101	4×10^0	3×10^0	1×10^2	1×10^7
Rh-102	5×10^{-1}	5×10^{-1}	1×10^1	1×10^6
Rh-102m	2×10^0	2×10^0	1×10^2	1×10^6
Rh-103m	4×10^1	4×10^1	1×10^4	1×10^8
Rh-105	1×10^1	8×10^{-1}	1×10^2	1×10^7
Радон (86)				
Rn-222 (a)	3×10^{-1}	4×10^{-3}	1×10^1 (b)	1×10^8 (b)
Рутений (44)				
Ru-97	5×10^0	5×10^0	1×10^2	1×10^7
Ru-103 (a)	2×10^0	2×10^0	1×10^2	1×10^6
Ru-105	1×10^0	6×10^{-1}	1×10^1	1×10^6
Ru-106 (a)	2×10^{-1}	2×10^{-1}	1×10^2 (b)	1×10^5 (b)
Сера (16)				
S-35	4×10^1	3×10^0	1×10^5	1×10^8
Сурьма (51)				
Sb-122	4×10^{-1}	4×10^{-1}	1×10^2	1×10^4
Sb-124	6×10^{-1}	6×10^{-1}	1×10^1	1×10^6
Sb-125	2×10^0	1×10^0	1×10^2	1×10^6
Sb-126	4×10^{-1}	4×10^{-1}	1×10^1	1×10^5
Скандий (21)				1×10^6
Sc-44	5×10^{-1}	5×10^{-1}	1×10^1	1×10^5
Sc-46	5×10^{-1}	5×10^{-1}	1×10^1	1×10^6
Sc-47	1×10^1	7×10^{-1}	1×10^2	1×10^6
Sc-48	3×10^{-1}	3×10^{-1}	1×10^1	1×10^5
Селен (34)				
Se-75	3×10^0	3×10^0	1×10^2	1×10^6
Se-79	4×10^1	2×10^0	1×10^4	1×10^7
Кремний (14)				
Si-31	6×10^{-1}	6×10^{-1}	1×10^3	1×10^6
Si-32	4×10^1	5×10^{-1}	1×10^3	1×10^6
Самарий (62)				

Радионуклид (атомный номер)	A ₁ (ТБк)	A ₂ (ТБк)	Концентрация активности для материала, на который распространяется изъятие (Бк/г)	Предел активности для груза, на который распространяется изъятие (Бк)
Sm-145	1×10^1	1×10^1	1×10^2	1×10^7
Sm-147	Не ограничено	Не ограничено	1×10^1	1×10^4
Sm-151	4×10^1	1×10^1	1×10^1	1×10^8
Sm-153	9×10^0	6×10^{-1}	1×10^2	1×10^6
Олово (50)				
Sn-113 (a)	4×10^0	2×10^0	1×10^3	1×10^7
Sn-117m	7×10^0	4×10^{-1}	1×10^2	1×10^6
Sn-119m	4×10^1	3×10^1	1×10^3	1×10^7
Sn-121m (a)	4×10^1	9×10^{-1}	1×10^3	1×10^7
Sn-123	8×10^{-1}	6×10^{-1}	1×10^3	1×10^6
Sn-125	4×10^{-1}	4×10^{-1}	1×10^2	1×10^5
Sn-126 (a)	6×10^{-1}	4×10^{-1}	1×10^1	1×10^5
Стронций (38)				
Sr-82 (a)	2×10^{-1}	2×10^{-1}	1×10^1	1×10^5
Sr-85	2×10^0	2×10^0	1×10^2	1×10^6
Sr-85m	5×10^0	5×10^0	1×10^2	1×10^7
Sr-87m	3×10^0	3×10^0	1×10^2	1×10^6
Sr-89	6×10^{-1}	6×10^{-1}	1×10^3	1×10^6
Sr-90 (a)	3×10^{-1}	3×10^{-1}	1×10^2 (b)	1×10^4 (b)
Sr-91 (a)	3×10^{-1}	3×10^{-1}	1×10^1	1×10^5
Sr-92 (a)	1×10^0	3×10^{-1}	1×10^1	1×10^6
Тритий (1)				
T(Н-3)	4×10^1	4×10^1	1×10^6	1×10^9
Тантал (73)				
Ta-178 (долгоживущий)	1×10^0	8×10^{-1}	1×10^1	1×10^6
Ta-179	3×10^1	3×10^1	1×10^3	1×10^7
Ta-182	9×10^{-1}	5×10^{-1}	1×10^1	1×10^4
Тербий (65)				
Tb-157	4×10^1	4×10^1	1×10^4	1×10^7
Tb-158	1×10^0	1×10^0	1×10^1	1×10^6
Tb-160	1×10^0	6×10^{-1}	1×10^1	1×10^6
Технеций (43)				
Tc-95m (a)	2×10^0	2×10^0	1×10^1	1×10^6
Tc-96	4×10^{-1}	4×10^{-1}	1×10^1	1×10^6
Tc-96m (a)	4×10^{-1}	4×10^{-1}	1×10^3	1×10^7
Tc-97	Не ограничено	Не ограничено	1×10^3	1×10^8
Tc-97m	4×10^1	1×10^0	1×10^3	1×10^7
Tc-98	8×10^{-1}	7×10^{-1}	1×10^1	1×10^6
Tc-99	4×10^1	9×10^{-1}	1×10^4	1×10^7

Радионуклид (атомный номер)	A ₁ (ТБк)	A ₂ (ТБк)	Концентрация активности для материала, на который распространяется изъятие (Бк/г)	Предел активности для груза, на который распространяется изъятие (Бк)
Тс-99m	1×10^1	4×10^0	1×10^2	1×10^7
Теллур (52)				
Те-121	2×10^0	2×10^0	1×10^1	1×10^6
Те-121m	5×10^0	3×10^0	1×10^2	1×10^6
Те-123m	8×10^0	1×10^0	1×10^2	1×10^7
Те-125m	2×10^1	9×10^{-1}	1×10^3	1×10^7
Те-127	2×10^1	7×10^{-1}	1×10^3	1×10^6
Те-127m (a)	2×10^1	5×10^{-1}	1×10^3	1×10^7
Те-129	7×10^{-1}	6×10^{-1}	1×10^2	1×10^6
Те-129m (a)	8×10^{-1}	4×10^{-1}	1×10^3	1×10^6
Те-131m (a)	7×10^{-1}	5×10^{-1}	1×10^1	1×10^6
Те-132 (a)	5×10^{-1}	4×10^{-1}	1×10^2	1×10^7
Торий (90)				
Th-227	1×10^1	5×10^{-3}	1×10^1	1×10^4
Th-228 (a)	5×10^{-1}	1×10^{-3}	1×10^0 (b)	1×10^4 (b)
Th-229	5×10^0	5×10^{-4}	1×10^0 (b)	1×10^3 (b)
Th-230	1×10^1	1×10^{-3}	1×10^0	1×10^4
Th-231	4×10^1	2×10^{-2}	1×10^3	1×10^7
Th-232	Не ограничено	Не ограничено	1×10^1	1×10^4
Th-234 (a)	3×10^{-1}	3×10^{-1}	1×10^3 (b)	1×10^5 (b)
Th (природный)	Не ограничено	Не ограничено	1×10^0 (b)	1×10^3 (b)
Титан (22)				
Ti-44 (a)	5×10^{-1}	4×10^{-1}	1×10^1	1×10^5
Таллий (81)				
Tl-200	9×10^{-1}	9×10^{-1}	1×10^1	1×10^6
Tl-201	1×10^1	4×10^0	1×10^2	1×10^6
Tl-202	2×10^0	2×10^0	1×10^2	1×10^6
Tl-204	1×10^1	7×10^{-1}	1×10^4	1×10^4
Тулий (69)				
Tm-167	7×10^0	8×10^{-1}	1×10^2	1×10^6
Tm-170	3×10^0	6×10^{-1}	1×10^3	1×10^6
Tm-171	4×10^1	4×10^1	1×10^4	1×10^8
Уран (92)				
U-230 (быстрое легочное поглощение) (a), (d)	4×10^1	1×10^{-1}	1×10^1 (b)	1×10^5 (b)
U-230 (среднее легочное поглощение) (a), (e)	4×10^1	4×10^{-3}	1×10^1	1×10^4
U-230 (медленное легочное поглощение) (a), (f)	3×10^1	3×10^{-3}	1×10^1	1×10^4
U-232 (быстрое легочное поглощение) (d)	4×10^1	1×10^{-2}	1×10^0 (b)	1×10^3 (b)

Радионуклид (атомный номер)	A ₁	A ₂	Концентрация активности для материала, на который распространяется изъятие	Предел активности для груза, на который распространяется изъятие
	(ТБк)	(ТБк)	(Бк/г)	(Бк)
U-232 (среднее легочное поглощение) (e)	4×10^1	7×10^{-3}	1×10^1	1×10^4
U-232 (медленное легочное поглощение) (f)	1×10^1	1×10^{-3}	1×10^1	1×10^4
U-233 (быстрое легочное поглощение) (d)	4×10^1	9×10^{-2}	1×10^1	1×10^4
U-233 (среднее легочное поглощение) (e)	4×10^1	2×10^{-2}	1×10^2	1×10^5
U-233 (медленное легочное поглощение) (f)	4×10^1	6×10^{-3}	1×10^1	1×10^5
U-234 (быстрое легочное поглощение) (d)	4×10^1	9×10^{-2}	1×10^1	1×10^4
U-234 (среднее легочное поглощение) (e)	4×10^1	2×10^{-2}	1×10^2	1×10^5
U-234 (медленное легочное поглощение) (f)	4×10^1	6×10^{-3}	1×10^1	1×10^5
U-235 (все типы легочного поглощения) (a), (d), (e), (f)	Не ограничено	Не ограничено	1×10^1 (b)	1×10^4 (b)
U-236 (быстрое легочное поглощение) (d)	Не ограничено	Не ограничено	1×10^1	1×10^4
U-236 (среднее легочное поглощение) (e)	4×10^1	2×10^{-2}	1×10^2 (b)	1×10^5
U-236 (медленное легочное поглощение) (f)	4×10^1	6×10^{-3}	1×10^1	1×10^4
U-238 (все типы легочного поглощения) (d),(e),(f)	Не ограничено	Не ограничено	1×10^1 (b)	1×10^4 (b)
U (природный)	Не ограничено	Не ограничено	1×10^0 (b)	1×10^3 (b)
U (обогащенный до 20% или менее) (g)	Не ограничено	Не ограничено	1×10^0	1×10^3
U (обедненный)	Не ограничено	Не ограничено	1×10^0	1×10^3
Ванадий (23)				
V-48	4×10^{-1}	4×10^{-1}	1×10^1	1×10^5
V-49	4×10^1	4×10^1	1×10^4	1×10^7
Вольфрам (74)				
W-178 (a)	9×10^0	5×10^0	1×10^1	1×10^6
W-181	3×10^1	3×10^1	1×10^3	1×10^7
W-185	4×10^1	8×10^{-1}	1×10^4	1×10^7
W-187	2×10^0	6×10^{-1}	1×10^2	1×10^6
W-188 (a)	4×10^{-1}	3×10^{-1}	1×10^2	1×10^5
Ксенон (54)				
Xe-122 (a)	4×10^{-1}	4×10^{-1}	1×10^2	1×10^9
Xe-123	2×10^0	7×10^{-1}	1×10^2	1×10^9
Xe-127	4×10^0	2×10^0	1×10^3	1×10^5

Радионуклид (атомный номер)	A ₁ (ТБк)	A ₂ (ТБк)	Концентрация активности для материала, на который распространяется изъятие (Бк/г)	Предел активности для груза, на который распространяется изъятие (Бк)
Xe-131m	4×10^1	4×10^1	1×10^4	1×10^4
Xe-133	2×10^1	1×10^1	1×10^3	1×10^4
Xe-135	3×10^0	2×10^0	1×10^3	1×10^{10}
Иттрий (39)				
Y-87 (a)	1×10^0	1×10^0	1×10^1	1×10^6
Y-88	4×10^{-1}	4×10^{-1}	1×10^1	1×10^6
Y-90	3×10^{-1}	3×10^{-1}	1×10^3	1×10^5
Y-91	6×10^{-1}	6×10^{-1}	1×10^3	1×10^6
Y-91m	2×10^0	2×10^0	1×10^2	1×10^6
Y-92	2×10^{-1}	2×10^{-1}	1×10^2	1×10^5
Y-93	3×10^{-1}	3×10^{-1}	1×10^2	1×10^5
Иттербий (70)				
Yb-169	4×10^0	1×10^0	1×10^2	1×10^7
Yb-175	3×10^1	9×10^{-1}	1×10^3	1×10^7
Цинк (30)				
Zn-65	2×10^0	2×10^0	1×10^1	1×10^6
Zn-69	3×10^0	6×10^{-1}	1×10^4	1×10^6
Zn-69m (a)	3×10^0	6×10^{-1}	1×10^2	1×10^6
Цирконий (40)				
Zr-88	3×10^0	3×10^0	1×10^2	1×10^6
Zr-93	He ограничено	He ограничено	1×10^3 (b)	1×10^7 (b)
Zr-95 (a)	2×10^0	8×10^{-1}	1×10^1	1×10^6
Zr-97 (a)	4×10^{-1}	4×10^{-1}	1×10^1 (b)	1×10^5 (b)

- а) Значения A₁ и/или A₂ для этих материнских радионуклидов включают вклад от дочерних радионуклидов с периодом полураспада менее 10 суток, перечисленных ниже:

Mg-28	Al-28
Ar-42	K-42
Ca-47	Sc-47
Ti-44	Sc-44
Fe-52	Mn-52m
Fe-60	Co-60m
Zn-69m	Zn-69
Ge-68	Ga-68
Rb-83	Kr-83m
Sr-82	Rb-82
Sr-90	Y-90
Sr-91	Y-91m
Sr-92	Y-92
Y-87	Sr-87m
Zr-95	Nb-95m

Zr-97	Nb-97m, Nb-97
Mo-99	Tc-99m
Tc-95m	Tc-95
Tc-96m	Tc-96
Ru-103	Rh-103m
Ru-106	Rh-106
Pd-103	Rh-103m
Ag-108m	Ag-108
Ag-110m	Ag-110
Cd-115	In-115m
In-114m	In-114
Sn-113	In-113m
Sn-121m	Sn-121
Sn-126	Sb-126m
Te-118	Sb-118
Te-127m	Te-127
Te-129m	Te-129
Te-131m	Te-131
Te-132	I-132
I-135	Xe-135m
Xe-122	I-122
Cs-137	Ba-137m
Ba-131	Cs-131
Ba-140	La-140
Ce-144	Pr-144m, Pr-144
Pm-148m	Pm-148
Gd-146	Eu-146
Dy-166	Ho-166
Hf-172	Lu-172
W-178	Ta-178
W-188	Re-188
Re-189	Os-189m
Os-194	Ir-194
Ir-189	Os-189m
Pt-188	Ir-188
Hg-194	Au-194
Hg-195m	Hg-195
Pb-210	Bi-210
Pb-212	Bi-212, Tl-208, Po-212
Bi-210m	Tl-206
Bi-212	Tl-208, Po-212
At-211	Po-211
Rn-222	Po-218, Pb-214, At-218, Bi-214, Po-214
Ra-223	Rn-219, Po-215, Pb-211, Bi-211, Po-211, Tl-207
Ra-224	Rn-220, Po-216, Pb-212, Bi-212, Tl-208, Po-212
Ra-225	Ac-225, Fr-221, At-217, Bi-213, Tl-209, Po-213, Pb-209
Ra-226	Rn-222, Po-218, Pb-214, At-218, Bi-214, Po-214
Ra-228	Ac-228
Ac-225	Fr-221, At-217, Bi-213, Tl-209, Po-213, Pb-209
Ac-227	Fr-223
Th-228	Ra-224, Rn-220, Po-216, Pb-212, Bi-212, Tl-208, Po-212
Th-234	Pa-234m, Pa-234
Pa-230	Ac-226, Th-226, Fr-222, Ra-222, Rn-218, Po-214
U-230	Th-226, Ra-222, Rn-218, Po-214
U-235	Th-231
Pu-241	U-237

Pu-244	U-240, Np-240m
Am-242m	Am-242, Np-238
Am-243	Np-239
Cm-247	Pu-243
Bk-249	Am-245
Cf-253	Cm-249

- b) Ниже перечислены материнские нуклиды и их вторичные частицы, включенные в вековое равновесие:

Sr-90	Y-90
Zr-93	Nb-93m
Zr-97	Nb-97
Ru-106	Rh-106
Ag-108m	Ag-108
Cs-137	Ba-137m
Ce-144	Pr-144
Ba-140	La-140
Bi-212	Tl-208 (0,36), Po-212 (0,64)
Pb-210	Bi-210, Po-210
Pb-212	Bi-212, Tl-208 (0,36), Po-212 (0,64)
Rn-222	Po-218, Pb-214, Bi-214, Po-214
Ra-223	Rn-219, Po-215, Pb-211, Bi-211, Tl-207
Ra-224	Rn-220, Po-216, Pb-212, Bi-212, Tl-208 (0,36), Po-212 (0,64)
Ra-226	Rn-222, Po-218, Pb-214, Bi-214, Po-214, Pb-210, Bi-210, Po-210
Ra-228	Ac-228
Th-228	Ra-224, Rn-220, Po-216, Pb-212, Bi-212, Tl-208 (0,36), Po-212 (0,64)
Th-229	Ra-225, Ac-225, Fr-221, At-217, Bi-213, Po-213, Pb-209
Th-прир.	Ra-228, Ac-228, Th-228, Ra-224, Rn-220, Po-216, Pb-212, Bi-212, Tl-208 (0,36), Po-212 (0,64)
Th-234	Pa-234m
U-230	Th-226, Ra-222, Rn-218, Po-214
U-232	Th-228, Ra-224, Rn-220, Po-216, Pb-212, Bi-212, Tl-208 (0,36), Po-212 (0,64)
U-235	Th-231
U-238	Th-234, Pa-234m
U-прир.	Th-234, Pa-234m, U-234, Th-230, Ra-226, Rn-222, Po-218, Pb-214, Bi-214, Po-214, Pb-210, Bi-210, Po-210
Np-237	Pa-233
Am-242m	Am-242
Am-243	Np-239

- c) Количество может быть определено путем измерения скорости распада или уровня излучения на заданном расстоянии от источника.
- d) Эти значения применяются только к соединениям урана, принимающим химическую формулу UF_6 , UO_2F_2 и $UO_2(NO_3)_2$, как в нормальных, так и в аварийных условиях перевозки.
- e) Эти значения применяются только к соединениям урана, принимающим химическую формулу UO_3 , UF_4 , UCl_4 , и к шестивалентным соединениям как в нормальных, так и в аварийных условиях перевозки.
- f) Эти значения применяются ко всем соединениям урана, кроме тех, которые указаны в пунктах d) и e), выше.
- g) Эти значения применяются только к необлученному урану.

2.2.7.2.2.2 В случае отдельных радионуклидов, не перечисленных в таблице 2.2.7.2.2.1, определение основных значений для радионуклидов, о которых говорится в пункте 2.2.7.2.2.1, должно требовать многостороннего утверждения. Разрешается использовать значение A_2 , рассчитанное с использованием дозового коэффициента для соответствующего типа легочного поглощения, согласно рекомендациям Международной комиссии по радиологической защите, при условии, что во внимание принимаются химические формы каждого радионуклида как в нормальных, так и в аварийных условиях перевозки. В качестве альтернативы могут использоваться без утверждения компетентным органом значения для радионуклидов, приведенные в таблице 2.2.7.2.2.2.

Таблица 2.2.7.2.2.2. Основные значения для неизвестных радионуклидов или смесей

Радиоактивное содержимое	A_1	A_2	Концентрация активности для материала, на который распространяется изъятие	Предел активности для груза, на который распространяется изъятие
	(ТБк)	(ТБк)	(Бк/г)	(Бк)
Известно, что присутствуют только бета- или гамма-излучающие нуклиды	0,1	0,02	1×10^1	1×10^4
Известно, что присутствуют альфа-излучающие нуклиды, но не излучатели нейтронов	0,2	9×10^{-5}	1×10^{-1}	1×10^3
Известно, что присутствуют излучающие нейтроны нуклиды или нет соответствующих данных	0,001	9×10^{-5}	1×10^{-1}	1×10^3

2.2.7.2.2.3 При расчете величин A_1 и A_2 для радионуклида, не указанного в таблице 2.2.7.2.2.1, одна цепочка радиоактивного распада, в которой радионуклиды присутствуют в природных пропорциях и в которой отсутствует дочерний нуклид с периодом полураспада, превышающим либо 10 суток, либо период полураспада материнского нуклида, должна рассматриваться как один радионуклид; принимаемая во внимание активность и применяемое значение A_1 или A_2 должны соответствовать активности и значению материнского нуклида данной цепочки. В случае цепочек радиоактивного распада, в которых какой-нибудь дочерний нуклид имеет период полураспада, превышающий 10 суток, или период полураспада материнского нуклида, материнский нуклид и такие дочерние нуклиды должны рассматриваться как смеси различных нуклидов.

2.2.7.2.2.4 В случае смесей радионуклидов основные значения, о которых говорится в пункте 2.2.7.2.2.1, могут определяться следующим образом:

$$X_m = \frac{1}{\sum_i \frac{f(i)}{X(i)}}$$

где:

- f(i) доля активности или концентрация активности i-го радионуклида смеси;
- X(i) соответствующее значение A_1 или A_2 или, соответственно, концентрация активности для материала, на который распространяется изъятие, или предел активности для груза, на который распространяется изъятие, применительно к значению i-го радионуклида; и
- X_m прозводное значение A_1 или A_2 или концентрация активности для материала, на который распространяется изъятие, или предел активности для груза, на который распространяется изъятие, применительно к смеси.

2.2.7.2.2.5 Когда каждый радионуклид известен, но не известны индивидуальные активности некоторых радионуклидов, эти радионуклиды можно объединять в группы, и в формулах, приведенных в пунктах 2.2.7.2.2.4 и 2.2.7.2.4.4, могут использоваться, соответственно, наименьшие значения для радионуклидов в каждой группе. Группы могут состояться на основе полной альфа-активности и полной бета/гамма-активности, если они известны, с использованием наименьших значений, соответственно, для альфа-излучателей или бета/гамма-излучателей.

2.2.7.2.2.6 В случае отдельных радионуклидов или смесей радионуклидов, по которым отсутствуют соответствующие данные, используются значения, приведенные в таблице 2.2.7.2.2.2.

2.2.7.2.3 *Определение других характеристик материалов*

2.2.7.2.3.1 Материал с низкой удельной активностью (LSA)

2.2.7.2.3.1.1 *(Зарезервирован)*

2.2.7.2.3.1.2 Материалы LSA входят в одну из трех групп:

- a) LSA-I
 - i) урановые и ториевые руды и концентраты таких руд, а также другие руды, которые содержат радионуклиды природного происхождения и предназначаются для переработки с целью использования этих радионуклидов;
 - ii) природный уран, обедненный уран, природный торий или их составы или смеси, если только они не облучены и находятся в твердом или жидком состоянии;
 - iii) радиоактивные материалы, для которых величина A_2 не ограничивается, за исключением делящихся материалов в количествах, не подпадающих под освобождение по пункту 2.2.7.2.3.5; или
 - iv) другие радиоактивные материалы, в которых активность распределена по всему объему и установленная средняя удельная активность не превышает более чем в 30 раз значения концентрации активности, указанные в пунктах 2.2.7.2.2.1–2.2.7.2.2.6, за исключением делящихся материалов в количествах, не подпадающих под освобождение по пункту 2.2.7.2.3.5;
- b) LSA-II
 - i) вода с концентрацией трития до 0,8 ТБк/л; или
 - ii) другие материалы, в которых активность распределена по всему объему, а установленная средняя удельная активность не превышает 10^{-4} А₂/г для твердых и газообразных веществ и 10^{-5} А₂/г для жидкостей;
- c) LSA-III – твердые материалы (например, связанные отходы, активированные вещества), исключая порошки, в которых:

- i) радиоактивный материал распределен по всему объему твердого материала или группы твердых объектов либо в основном равномерно распределен в твердом сплошном связывающем материале (например, бетоне, битуме, керамике и т.д.);
- ii) радиоактивный материал является относительно нерастворимым или структурно содержится в относительно нерастворимой матрице, в силу чего даже при разрушении упаковочного комплекта утечка радиоактивного материала в расчете на упаковку в результате выщелачивания при нахождении в воде в течение семи суток не будет превышать $0,1 A_2$; и
- iii) установленная средняя удельная активность твердого материала без учета любого защитного материала не превышает $2 \times 10^{-3} A_2/\text{г}$.

2.2.7.2.3.1.3 Материал LSA-III должен быть твердым и обладать такими свойствами, чтобы при проведении указанных в пункте 2.2.7.2.3.1.4 испытаний в отношении всего внутреннего содержимого упаковки активность воды не превышала $0,1 A_2$.

2.2.7.2.3.1.4 Материал LSA-III должен испытываться следующим образом:

Образец материала в твердом состоянии, представляющий полное содержимое упаковки, должен погружаться на 7 суток в воду при температуре внешней среды. Объем воды для испытаний должен быть достаточным для того, чтобы в конце 7-суточного испытания оставшийся свободный объем непоглощенной и непрореагировавшей воды составлял по меньшей мере 10% объема собственно испытываемого твердого образца. Начальное значение pH воды должно составлять 6–8, а максимальная проводимость – 1 мС/м при 20°C. После погружения испытываемого образца на 7 суток измеряется полная активность свободного объема воды.

2.2.7.2.3.1.5 Подтверждение соответствия рабочих характеристик требованиям, изложенным в пункте 2.2.7.2.3.1.4, должно осуществляться в соответствии с пунктами 6.4.12.1 и 6.4.12.2.

2.2.7.2.3.2 Объект с поверхностным радиоактивным загрязнением (SCO)

SCO относится к одной из двух групп:

a) SCO-I: твердый объект, на котором:

- i) нефиксированное радиоактивное загрязнение на доступной поверхности, усредненное по площади 300 см^2 (или по всей поверхности, если ее площадь меньше 300 см^2), не превышает 4 Бк/см^2 для бета- и гамма-излучателей и альфа-излучателей низкой токсичности или $0,4 \text{ Бк/см}^2$ для всех других альфа-излучателей; и
- ii) фиксированное радиоактивное загрязнение на доступной поверхности, усредненное по площади 300 см^2 (или по всей поверхности, если ее площадь меньше 300 см^2), не превышает $4 \times 10^4 \text{ Бк/см}^2$ для бета- и гамма-излучателей и для альфа-излучателей низкой токсичности или $4 \times 10^3 \text{ Бк/см}^2$ для всех других альфа-излучателей; и
- iii) нефиксированное радиоактивное загрязнение плюс фиксированное радиоактивное загрязнение на недоступной поверхности, усредненное по площади 300 см^2 (или по всей поверхности, если ее площадь меньше 300 см^2), не превышает $4 \times 10^4 \text{ Бк/см}^2$ для бета- и гамма-излучателей и для

альфа-излучателей низкой токсичности или 4×10^3 Бк/см² для всех других альфа-излучателей;

- b) SCO-II: твердый объект, на котором: фиксированное или нефиксированное радиоактивное загрязнение поверхности превышает соответствующие пределы, указанные для SCO-I в подпункте а), выше, и на котором:
- i) нефиксированное радиоактивное загрязнение на доступной поверхности, усредненное по площади 300 см² (или по всей поверхности, если ее площадь меньше 300 см²), не превышает 400 Бк/см² для бета- и гамма-излучателей и альфа-излучателей низкой токсичности или 40 Бк/см² для всех других альфа-излучателей; и
 - ii) фиксированное радиоактивное загрязнение на доступной поверхности, усредненное по площади 300 см² (или по всей поверхности, если ее площадь меньше 300 см²), не превышает 8×10^5 Бк/см² для бета- и гамма-излучателей и для альфа-излучателей низкой токсичности или 8×10^4 Бк/см² для всех других альфа-излучателей;
 - iii) нефиксированное радиоактивное загрязнение плюс фиксированное радиоактивное загрязнение на недоступной поверхности, усредненное по площади 300 см² (или по всей поверхности, если ее площадь менее 300 см²), не превышает 8×10^5 Бк/см² для бета- и гамма-излучателей и для альфа-излучателей низкой токсичности или 8×10^4 Бк/см² для всех других альфа-излучателей.

2.2.7.2.3.3 Радиоактивный материал особого вида

2.2.7.2.3.3.1 Радиоактивный материал особого вида должен иметь как минимум один размер не менее 5 мм. Если составной частью радиоактивного материала особого вида является герметичная капсула, эта капсула должна быть изготовлена таким образом, чтобы ее можно было открыть только путем разрушения. Конструкция радиоактивного материала особого вида требует одностороннего утверждения.

2.2.7.2.3.3.2 Радиоактивный материал особого вида должен обладать такими свойствами или должен быть таким, чтобы при испытаниях, указанных в пунктах 2.2.7.2.3.3.4–2.2.7.2.3.3.8, были выполнены следующие требования:

- a) он не должен ломаться или разрушаться при испытаниях на столкновение, удар и изгиб, указанных, соответственно, в пунктах 2.2.7.2.3.3.5 а), б), с) и 2.2.7.2.3.3.6 а);
- b) он не должен плавиться или рассеиваться при соответствующих тепловых испытаниях, указанных, соответственно, в пунктах 2.2.7.2.3.3.5 d) или 2.2.7.2.3.3.6 б); и
- c) активность воды при испытаниях на выщелачивание согласно пунктам 2.2.7.2.3.3.7 и 2.2.7.2.3.3.8 не должна превышать 2 кБк; или же для закрытых источников степень утечки после соответствующих испытаний методом оценки объемной утечки, указанных в ISO 9978:1992 "Радиационная защита – Закрытые источники – Методы испытания на утечку", не должна превышать соответствующего допустимого порога, приемлемого для компетентного органа.

2.2.7.2.3.3.3 Подтверждение соответствия рабочих характеристик требованиям, изложенным в пункте 2.2.7.2.3.3.2, должно осуществляться в соответствии с пунктами 6.4.12.1 и 6.4.12.2.

2.2.7.2.3.3.4 Образцы, представляющие собой или имитирующие радиоактивный материал особого вида, должны подвергаться испытанию на столкновение, испытанию на удар, испытанию на изгиб и тепловому испытанию, которое предусматривается в пункте 2.2.7.2.3.3.5, или альтернативным испытаниям, разрешенным в пункте 2.2.7.2.3.3.6. Для каждого из этих испытаний может использоваться отдельный образец. После каждого испытания должна проводиться оценка образца методом выщелачивания или определения объема утечки, который должен быть не менее чувствительным, чем методы, указанные в пункте 2.2.7.2.3.3.7 для нерассеивающегося твердого материала или в пункте 2.2.7.2.3.3.8 для материала в капсуле.

2.2.7.2.3.3.5 Соответствующие методы испытаний:

- a) испытание на столкновение: образец сбрасывается на мишень с высоты 9 м. Мишень должна соответствовать предписаниям пункта 6.4.14;
- b) испытание на удар: образец помещается на свинцовую пластину, лежащую на гладкой твердой поверхности, и по нему производится удар плоской стороной болванки из мягкой стали с силой, равной удару груза массой 1,4 кг при свободном падении с высоты 1 м. Нижняя часть болванки должна иметь диаметр 25 мм с краями, имеющими радиус закругления $(3,0 \pm 0,3)$ мм. Пластина из свинца твердостью 3,5–4,5 по шкале Виккерса и толщиной не более 25 мм должна иметь несколько большую поверхность, чем площадь опоры образца. Для каждого испытания на удар должна использоваться новая поверхность свинца. Удар болванкой по образцу должен производиться таким образом, чтобы нанести максимальное повреждение;
- c) испытание на изгиб: это испытание должно применяться только к удлиненным и тонким источникам, имеющим длину не менее 10 см и отношение длины к минимальной ширине не менее 10. Образец должен жестко закрепляться в горизонтальном положении, так чтобы половина его длины выступала за пределы места зажима. Положение образца должно быть таким, чтобы он получил максимальное повреждение при ударе плоской поверхностью стальной болванки по свободному концу образца. Сила удара болванки по образцу должна равняться силе удара груза массой 1,4 кг, свободно падающего с высоты 1 м. Плоская поверхность болванки должна иметь диаметр 25 мм с краями, имеющими радиус закругления $(3,0 \pm 0,3)$ мм;
- d) тепловое испытание: образец должен нагреваться на воздухе до температуры 800°C, выдерживаться при этой температуре в течение 10 минут, а затем естественно охлаждаться.

2.2.7.2.3.3.6 Образцы, представляющие собой или имитирующие радиоактивный материал, заключенный в герметичную капсулу, могут освобождаться от испытаний:

- a) предписываемых в пунктах 2.2.7.2.3.3.5 a) и b), при условии, что масса радиоактивного материала особого вида:
 - i) менее 200 г и что вместо этого подвергаются испытанию на столкновение 4-го класса, предписываемому в стандарте ISO 2919:1999 "Радиационная защита – Закрытые радиоактивные источники – Общие требования и классификация"; или
 - ii) менее 500 г и что вместо этого подвергаются испытанию на столкновение 5-го класса, предписываемому в стандарте ISO 2919:1999 "Радиационная защита – Закрытые радиоактивные источники – Общие требования и классификация"; и

- b) предписываемых в пункте 2.2.7.2.3.3.5 d), при условии, что они вместо этого подвергаются тепловому испытанию 6-го класса, которое предусмотрено в ISO 2919:1999 "Радиационная защита – Закрытые радиоактивные источники – Общие требования и классификация".

2.2.7.2.3.3.7 Для образцов, представляющих собой или имитирующих нерассеивающийся твердый материал, оценка методом выщелачивания должна проводиться в следующем порядке:

- a) образец погружается на 7 суток в воду при температуре внешней среды. Объем используемой при испытании воды должен быть достаточным для того, чтобы в конце 7-суточного испытания оставшийся свободный объем непоглощенной и непрореагировавшей воды составлял по меньшей мере 10% от объема собственно твердого испытываемого образца. Начальное значение pH воды должно быть 6-8, а максимальная проводимость – 1 мСм/м при 20°C;
- b) вода с образцом нагревается до температуры $(50 \pm 5)^\circ\text{C}$, а образец – выдерживается при этой температуре в течение 4 часов;
- c) затем измеряется активность воды;
- d) образец далее выдерживается не менее 7 суток без обдува на воздухе при температуре не менее 30°C с относительной влажностью не менее 90%;
- e) образец затем погружается в воду с параметрами, указанными в подпункте a) выше; вода с образцом нагревается до температуры $(50 \pm 5)^\circ\text{C}$, и образец выдерживается при этой температуре в течение 4 часов;
- f) после этого измеряется активность воды.

2.2.7.2.3.3.8 Для образцов, представляющих собой или имитирующих радиоактивный материал, заключенный в герметичную капсулу, проводится либо оценка методом выщелачивания, либо оценка объемной утечки в следующем порядке:

- a) Оценка методом выщелачивания должна предусматривать следующие этапы:
 - i) образец погружается в воду при температуре внешней среды. Начальное значение pH воды должно быть 6–8, а максимальная проводимость – 1 мСм/м при температуре 20°C;
 - ii) вода и образец нагреваются до температуры $(50 \pm 5)^\circ\text{C}$, и образец выдерживается при этой температуре в течение 4 часов;
 - iii) затем измеряется активность воды;
 - iv) образец далее выдерживается в течение не менее 7 суток без обдува на воздухе при температуре не менее 30°C с относительной влажностью не менее 90%;
 - v) после этого процесс, указанный в подпунктах i), ii) и iii), повторяется.
- b) Проводимая вместо этого оценка объемной утечки должна включать любое приемлемое для компетентного органа испытание из числа предписанных в ISO 9978:1992 "Радиационная защита – Закрытые радиоактивные источники – Методы испытания на утечку".

2.2.7.2.3.4 Материал с низкой способностью к рассеянию

2.2.7.2.3.4.1 Конструкция радиоактивного материала с низкой способностью к рассеянию требует многостороннего утверждения. Радиоактивный материал с низкой способностью к

рассеянию должен представлять собой такой радиоактивный материал, общее количество которого в упаковке удовлетворяет следующим требованиям:

- a) уровень излучения на удалении 3 м от незащищенного радиоактивного материала не превышает 10 мЗв/ч;
- b) при проведении испытаний, указанных в пунктах 6.4.20.3 и 6.4.20.4, выброс в атмосферу в газообразной и аэрозольной формах части с аэродинамическим эквивалентным диаметром до 100 мкм не превышает 100 А₂. Для каждого испытания может использоваться отдельный образец; и
- c) при испытании, указанном в пункте 2.2.7.2.3.1.4, активность воды не превышает 100 А₂. При проведении этого испытания должно приниматься во внимание разрушающее воздействие испытаний, указанных в подпункте b), выше.

2.2.7.2.3.4.2 Материал с низкой способностью к рассеянию подвергается следующим испытаниям:

Образцы, представляющие собой или имитирующие радиоактивный материал с низкой способностью к рассеянию, подвергаются усиленному тепловому испытанию, указанному в пункте 6.4.20.3, и испытанию на столкновение, указанному в пункте 6.4.20.4. Для каждого из этих испытаний может использоваться отдельный образец. После каждого испытания образец должен подвергаться испытанию на выщелачивание, указанному в пункте 2.2.7.2.3.1.4. После каждого испытания необходимо установить, были ли выполнены соответствующие требования, изложенные в пункте 2.2.7.2.3.4.1.

2.2.7.2.3.4.3 Подтверждение соответствия рабочих характеристик требованиям, изложенным в пунктах 2.2.7.2.3.4.1 и 2.2.7.2.3.4.2, осуществляется в соответствии с положениями пунктов 6.4.12.1 и 6.4.12.2.

2.2.7.2.3.5 Делящийся материал

Упаковки, содержащие делящиеся радионуклиды, должны быть отнесены к соответствующей позиции в таблице 2.2.7.2.1.1 для делящегося материала, кроме случаев, когда соблюдено одно из условий а)–д) настоящего пункта. Для каждого груза допускается только один вид освобождения.

a) Предел массы для груза, определяемый по формуле:

$$\frac{\text{масса урана} - 235(\text{г})}{X} + \frac{\text{масса другого делящегося вещества}(\text{г})}{Y} < 1,$$

где X и Y – пределы массы, определенные в таблице 2.2.7.2.3.5, при условии, что наименьший внешний размер каждой упаковки составляет не менее 10 см и что либо:

- i) каждая отдельная упаковка содержит не более 15 г делящегося материала; в случае неупакованного материала это количественное ограничение должно применяться к грузу, перевозимому внутри транспортного средства или на нем; либо
- ii) делящийся материал представляет собой гомогенный водородосодержащий раствор или смесь, где отношение делящихся нуклидов к водороду составляет менее 5% масс; либо
- iii) в любом 10-литровом объеме вещества содержится не более 5 г делящегося материала.

Ни бериллий, ни дейтерий не должны присутствовать в количествах, превышающих 1% от применимых предельных значений массы груза, которые указаны в таблице 2.2.7.2.3.5, за исключением естественной концентрации дейтерия в водороде.

- b) Уран, обогащенный по урану-235 максимально до 1% массы, с общим содержанием плутония и урана-233, не превышающим 1% от массы урана-235, при условии, что делящийся материал распределен практически равномерно по всему материалу. Кроме того, если уран-235 присутствует в виде металла, окиси или карбида, то он не должен располагаться в виде упорядоченной решетки.
- c) Жидкие растворы уранилнитрата, обогащенного по урану-235 максимально до 2% массы, с общим содержанием плутония и урана-233 в количестве, не превышающем 0,002% от массы урана, и с минимальным атомным отношением азота к урану (N/U), равным 2.
- d) Упаковки, содержащие каждая в отдельности общую массу плутония не более 1 кг, в которой не более 20% массы, могут состоять из плутония-239, плутония-241 или любого сочетания этих радионуклидов.

Таблица 2.2.7.2.3.5. Пределы массы груза для освобождения от требований, предъявляемых к упаковкам, содержащим делящийся материал

Делящийся материал	Масса (г) делящегося материала, смешанного с веществами, у которых средняя плотность водорода ниже или равна плотности воды	Масса (г) делящегося материала, смешанного с веществами, у которых средняя плотность водорода выше плотности воды
Уран-235 (X)	400	290
Другой делящийся материал (Y)	250	180

2.2.7.2.4 *Классификация упаковок или неупакованных материалов*

Количество радиоактивного материала в упаковке не должно превышать соответствующих пределов для упаковки данного типа, как указывается ниже.

2.2.7.2.4.1 Классификация в качестве освобожденной упаковки

2.2.7.2.4.1.1 Упаковки могут классифицироваться в качестве освобожденных упаковок, если:

- a) они являются порожними упаковочными комплектами, содержащими радиоактивный материал;
- b) они содержат приборы или изделия в ограниченных количествах;
- c) они содержат изделия, изготовленные из природного урана, обедненного урана или природного тория; или
- d) они содержат радиоактивный материал в ограниченных количествах.

2.2.7.2.4.1.2 Упаковка, содержащая радиоактивный материал, может быть классифицирована в качестве освобожденной упаковки при условии, что уровень излучения в любой точке ее внешней поверхности не превышает 5 мкЗв/ч.

Таблица 2.2.7.2.4.1.2. Пределы активности для освобожденных упаковок

Физическое состояние содержимого	Прибор или изделие		Материалы Пределы для упаковок ^а
	Пределы для предметов ^а	Пределы для упаковок ^а	
(1)	(2)	(3)	(4)
Твердые материалы			
особого вида	$10^{-2} A_1$	A_1	$10^{-3} A_1$
других видов	$10^{-2} A_2$	A_2	$10^{-3} A_2$
Жидкости	$10^{-3} A_2$	$10^{-1} A_2$	$10^{-4} A_2$
Газы			
третий	$2 \times 10^{-2} A_2$	$2 \times 10^{-1} A_2$	$2 \times 10^{-2} A_2$
особого вида	$10^{-3} A_1$	$10^{-2} A_1$	$10^{-3} A_1$
других видов	$10^{-3} A_2$	$10^{-2} A_2$	$10^{-3} A_2$

^а В отношении смесей радионуклидов см. пункты 2.2.7.2.2.4–2.2.7.2.2.6.

2.2.7.2.4.1.3 Радиоактивный материал, содержащийся в приборе или другом промышленном изделии или являющийся их частью, может быть отнесен к № ООН 2911 РАДИОАКТИВНЫЙ МАТЕРИАЛ, ОСВОБОЖДЕННАЯ УПАКОВКА – ПРИБОРЫ или ИЗДЕЛИЯ, при условии, что:

- a) уровень излучения на расстоянии 10 см от любой точки внешней поверхности любого неупакованного прибора или изделия не превышает 0,1 мЗв/ч; и
- b) каждый прибор или каждое промышленное изделие имеет маркировку "РАДИОАКТИВНО", за исключением:
 - i) часов или устройств с радиолуминесцентным покрытием;
 - ii) потребительских товаров, которые были утверждены компетентным органом в соответствии с пунктом 1.7.1.4 d) или каждый из которых не превышает указанного в таблице 2.2.7.2.2.1 (колонка 5) предела активности для груза, на который распространяется изъятие, при условии, что такие товары перевозятся в упаковке, на внутренней поверхности которой проставлена маркировка "РАДИОАКТИВНО" таким образом, чтобы при вскрытии упаковки было видно предупреждение о присутствии в ней радиоактивного материала; и
- c) активный материал полностью закрыт неактивными элементами (устройство, единственной функцией которого является размещение внутри него радиоактивного материала, не должно рассматриваться в качестве прибора или промышленного изделия); и
- d) пределы, указанные в колонках 2 и 3 таблицы 2.2.7.2.4.1.2, не превышаются для каждого отдельного предмета и каждой упаковки, соответственно.

2.2.7.2.4.1.4 Радиоактивный материал с активностью, не превышающей предела, указанного в колонке 4 таблицы 2.2.7.2.4.1.2, может быть отнесен к № ООН 2910 РАДИОАКТИВНЫЙ МАТЕРИАЛ, ОСВОБОЖДЕННАЯ УПАКОВКА – ОГРАНИЧЕННОЕ КОЛИЧЕСТВО МАТЕРИАЛА, при условии, что:

- a) упаковка сохраняет радиоактивное содержимое в обычных условиях перевозки; и

- b) упаковка имеет маркировку "РАДИОАКТИВНО", нанесенную на внутренней поверхности таким образом, чтобы при вскрытии упаковки было видно предупреждение о присутствии в ней радиоактивного материала.

2.2.7.2.4.1.5 Порожний упаковочный комплект, ранее содержавший радиоактивный материал с активностью, не превышающей предела, указанного в колонке 4 таблицы 2.2.7.2.4.1.2, может быть отнесен к № ООН 2908 РАДИОАКТИВНЫЙ МАТЕРИАЛ, ОСВОБОЖДЕННАЯ УПАКОВКА – ПОРОЖНИЙ УПАКОВОЧНЫЙ КОМПЛЕКТ, при условии, что:

- a) он в хорошем состоянии и надежно закрыт;
- b) внешняя поверхность любой детали с ураном или торием в его конструкции закрыта неактивной оболочкой, изготовленной из металла или какого-либо другого прочного материала;
- c) уровень нефиксированного радиоактивного загрязнения внутренних поверхностей при усреднении по любому участку в 300 см^2 не превышает:
 - i) 400 Бк/см^2 для бета- и гамма-излучателей и для альфа-излучателей низкой токсичности; и
 - ii) 40 Бк/см^2 для всех других альфа-излучателей; и
- d) любые знаки опасности, которые могли быть нанесены на него в соответствии с пунктом 5.2.2.1.11.1, больше не будут видны.

2.2.7.2.4.1.6 Изделия, изготовленные из природного урана, обедненного урана или природного тория, и изделия, в которых единственным радиоактивным материалом является необлученный природный уран, необлученный обедненный уран или необлученный природный торий, могут быть отнесены к № ООН 2909 РАДИОАКТИВНЫЙ МАТЕРИАЛ, ОСВОБОЖДЕННАЯ УПАКОВКА – ИЗДЕЛИЯ, ИЗГОТОВЛЕННЫЕ ИЗ ПРИРОДНОГО УРАНА или ОБЕДНЕННОГО УРАНА или ПРИРОДНОГО ТОРИЯ, при условии, что внешняя поверхность урана или тория закрыта неактивной оболочкой, изготовленной из металла или какого-либо другого прочного материала.

2.2.7.2.4.2 Классификация в качестве материала с низкой удельной активностью (LSA)

Радиоактивный материал может быть классифицирован в качестве материала LSA только в том случае, если выполнены условия пунктов 2.2.7.2.3.1 и 4.1.9.2.

2.2.7.2.4.3 Классификация в качестве объекта с поверхностным радиоактивным загрязнением (SCO)

Радиоактивный материал может быть классифицирован в качестве SCO только в том случае, если выполнены условия пунктов 2.2.7.2.3.2. и 4.1.9.2.

2.2.7.2.4.4 Классификация в качестве упаковки типа А

Упаковки, содержащие радиоактивный материал могут быть классифицированы как упаковки типа А при соблюдении следующих условий:

Упаковки типа А не должны содержать активность, превышающую следующие значения:

- a) для радиоактивного материала особого вида – A_1 ; или
- b) для всех других радиоактивных материалов – A_2 .

В отношении смесей радионуклидов, состав и соответствующая активность которых известны, к радиоактивному содержимому упаковки типа А применяется следующее условие:

$$\sum_i \frac{B(i)}{A_1(i)} + \sum_j \frac{C(j)}{A_2(j)} \leq 1,$$

где: $B(i)$ активность i -го радионуклида в качестве радиоактивного материала особого вида;

$A_1(i)$ значение A_1 для i -го радионуклида;

$C(j)$ активность j -го радионуклида в качестве материала, иного, чем радиоактивный материал особого вида;

$A_2(j)$ значение A_2 для j -го радионуклида.

2.2.7.2.4.5 Классификация гексафторида урана

Гексафторид урана должен относиться только к № ООН 2977 РАДИОАКТИВНЫЙ МАТЕРИАЛ, УРАНА ГЕКСАФТОРИД, ДЕЛЯЩИЙСЯ или № ООН 2978 РАДИОАКТИВНЫЙ МАТЕРИАЛ, УРАНА ГЕКСАФТОРИД, неделющийся или делющийся-освобожденный.

2.2.7.2.4.5.1 Упаковки с гексафторидом урана не должны содержать:

- a) массы гексафторида урана, отличающейся от массы, разрешенной для данной конструкции упаковки;
- b) массы гексафторида урана, превышающей значение, которое привело бы к образованию незаполненного объема менее 5% при максимальной температуре упаковки, которая указывается для производственных систем, где будет использоваться данная упаковка; или
- c) гексафторида урана в нетвердом состоянии или при внутреннем давлении в упаковке выше атмосферного во время ее предъявления к перевозке.

2.2.7.2.4.6 Классификация в качестве упаковки типа В(U), типа В(M) или типа С

2.2.7.2.4.6.1 Упаковки, не классифицированные иным образом в подразделе 2.2.7.2.4 (2.2.7.2.4.1–2.2.7.2.4.5), должны классифицироваться в соответствии с сертификатом об утверждении упаковки, выданным компетентным органом страны происхождения конструкции.

2.2.7.2.4.6.2 Упаковка может быть классифицирована в качестве упаковки типа В(U) только в том случае, если она не содержит:

- a) активности, превышающей значения, разрешенные для данной конструкции упаковки;
- b) радионуклидов, отличающихся от тех, которые разрешены для данной конструкции упаковки; или
- c) содержимого, форма либо физическое или химическое состояние которого отличается от тех, которые разрешены для данной конструкции упаковки,

что указывается в сертификате об утверждении.

2.2.7.2.4.6.3 Упаковка может быть классифицирована в качестве упаковки типа В(M) только в том случае, если она не содержит:

- a) активности, превышающей значения, разрешенные для данной конструкции упаковки;
- b) радионуклидов, отличающихся от тех, которые разрешены для данной конструкции упаковки; или
- c) содержимого, форма либо физическое или химическое состояние которого отличается от тех, которые разрешены для данной конструкции упаковки,

что указывается в сертификате об утверждении.

2.2.7.2.4.6.4 Упаковка может быть классифицирована в качестве упаковки типа С только в том случае, если она не содержит:

- a) активности, превышающей значения, разрешенные для данной конструкции упаковки;
- b) радионуклидов, отличающихся от тех, которые разрешены для данной конструкции упаковки; или
- c) содержимого, форма либо физическое или химическое состояние которого отличается от тех, которые разрешены для данной конструкции упаковки,

что указывается в сертификате об утверждении.

2.2.7.2.5 *Специальные условия*

Радиоактивный материал должен классифицироваться как транспортируемый в специальных условиях, когда он предназначен для перевозки в соответствии с разделом 1.7.4.

2.2.8 **Класс 8 Коррозионные вещества**

2.2.8.1 *Критерии*

2.2.8.1.1 Название класса 8 охватывает вещества и изделия, содержащие вещества этого класса, которые в силу своих химических свойств воздействуют на эпителиальную ткань – кожи или слизистой оболочки – при контакте с ней или которые в случае утечки или просыпания могут вызвать повреждение или разрушение других грузов или транспортных средств. Название этого класса охватывает также другие вещества, которые образуют коррозионную жидкость лишь в присутствии воды или которые при наличии естественной влажности воздуха образуют коррозионные пары или взвеси.

2.2.8.1.2 Вещества и изделия класса 8 подразделяются на:

C1–C10 Коррозионные вещества без дополнительной опасности

C1–C4 Вещества, обладающие свойствами кислот:

- C1 Неорганические жидкие
- C2 Неорганические твердые
- C3 Органические жидкие
- C4 Органические твердые

C5–C8 Вещества, обладающие свойствами оснований:

- C5 Неорганические жидкие
- C6 Неорганические твердые
- C7 Органические жидкие
- C8 Органические твердые

C9–C10 Другие коррозионные вещества:

C9 Жидкие
C10 Твердые

C11	Изделия
CF	Коррозионные вещества легковоспламеняющиеся: CF1 Жидкие CF2 Твердые
CS	Коррозионные вещества самонагревающиеся: CS1 Жидкие CS2 Твердые
CW	Коррозионные вещества выделяющие легковоспламеняющиеся газы при соприкосновении с водой: CW1 Жидкие CW2 Твердые
CO	Коррозионные вещества окисляющие: CO1 Жидкие CO2 Твердые
CT	Коррозионные вещества токсичные: CT1 Жидкие CT2 Твердые
CTF	Коррозионные вещества легковоспламеняющиеся жидкие токсичные
COT	Коррозионные вещества окисляющие токсичные.

Классификация и назначение групп упаковки

- 2.2.8.1.3 Вещества класса 8 относятся к следующим трем группам упаковки в зависимости от степени опасности, которую они представляют при перевозке:
- | | |
|----------------------|------------------------------|
| группа упаковки I: | сильнокоррозионные вещества, |
| группа упаковки II: | коррозионные вещества, |
| группа упаковки III: | слабокоррозионные вещества. |
- 2.2.8.1.4 Вещества и изделия, включенные в класс 8, перечислены в таблице А главы 3.2. Распределение веществ по группам упаковки I, II и III осуществляется на основе накопленного опыта с учетом таких дополнительных факторов, как опасность при вдыхании (см. пункт 2.2.8.1.5) и способность вступать в реакцию с водой (включая образование опасных продуктов разложения).
- 2.2.8.1.5 Вещество или препарат, которые удовлетворяют критериям класса 8 и степень токсичности которых при вдыхании пыли и взвесей (ЛК₅₀) находится в пределах, установленных для группы упаковки I, а при проглатывании или воздействии на кожу – только в пределах, установленных для группы упаковки III или ниже, относятся к классу 8.
- 2.2.8.1.6 Вещества, включая смеси, не указанные по наименованию в таблице А главы 3.2, могут быть отнесены к соответствующей позиции подраздела 2.2.8.3 и к соответствующей группе упаковки на основе длительности времени воздействия, приводящего к разрушению кожи человека на всю толщину ее слоя, в соответствии с критериями, изложенными в подпунктах а)–с), ниже.

Жидкости, а также твердые вещества, могущие стать жидкими во время перевозки, которые не считаются способными вызывать разрушение кожи человека на всю толщину ее слоя, должны рассматриваться на предмет их способности вызывать коррозию на поверхности определенных металлов. При назначении группы упаковки надлежит учитывать опыт воздействия этих веществ на человека в результате несчастных случаев. Если такие сведения отсутствуют, распределение по группам должно осуществляться на основе данных, полученных в ходе опытов, проведенных в соответствии с инструкцией ОЭСР 404 ⁷.

- а) Группа упаковки I назначается веществам, которые вызывают разрушение неповрежденной кожной ткани на всю ее толщину в течение периода наблюдения до 60 минут, отсчитываемого после трехминутного или менее продолжительного воздействия.
- б) Группа упаковки II назначается веществам, которые вызывают разрушение неповрежденной кожной ткани на всю ее толщину в течение периода наблюдения до 14 суток, отсчитываемого после воздействия, длившегося более 3 минут, но не более 60 минут.
- в) Группа упаковки III назначается веществам, которые:
 - вызывают разрушение неповрежденной кожной ткани на всю ее толщину в течение периода наблюдения до 14 дней, отсчитываемого после воздействия, длившегося более 60 минут, но не более 4 часов; или
 - не считаются способными вызывать разрушение неповрежденной кожной ткани на всю ее толщину, но которые подвергают коррозии стальные или алюминиевые поверхности со скоростью, превышающей 6,25 мм в год при температуре испытаний 55°C, когда испытания проводятся на обоих этих материалах. Для испытаний стали используется сталь типа S235JR+CR (1.0037, соответственно St 37-2), S275J2G3+CR (1.0144, соответственно St 44-3), ISO 3574, Unified Numbering System (UNS) G10200 или SAE 1020, а для испытаний алюминия – неплакированный алюминий типа 7075-T6 или AZ5GU-T6. Приемлемое испытание предписано в Руководстве по испытаниям и критериям, часть III, раздел 37.

ПРИМЕЧАНИЕ: Если результаты первоначального испытания либо на стали, либо на алюминии указывают на то, что испытываемое вещество является коррозионным, то проведения дополнительного испытания на другом из этих металлов не требуется.

2.2.8.1.7 Если в результате внесения в них добавок вещества класса 8 попадают в категории опасности, отличные от категорий опасности, к которым относятся вещества, указанные по наименованию в таблице А главы 3.2, то эти смеси или растворы должны быть отнесены к тем позициям, к которым они относятся в силу их фактической степени опасности.

ПРИМЕЧАНИЕ: В отношении классификации растворов и смесей (таких, как препараты и отходы) см. также раздел 2.1.3.

2.2.8.1.8 На основе критериев, приведенных в пункте 2.2.8.1.6, можно также определить, являются ли свойства какого-либо раствора или какой-либо смеси, указанных по наименованию или содержащих поименно указанное вещество, такими, что на этот раствор или эту смесь не распространяются требования, установленные для этого класса.

⁷ OECD Guidelines for Testing of Chemicals, No. 404 "Acute Dermal Irritation/Corrosion" (1992).
- 242 -

2.2.8.1.9 Вещества, растворы и смеси, которые

- не соответствуют критериям директив 67/548/ЕЕС³ или 1999/45/ЕС⁴ с поправками и поэтому не классифицированы как коррозионные в соответствии с этими директивами с поправками; и
- не оказывают коррозионного воздействия на сталь или алюминий,

могут рассматриваться как вещества, не принадлежащие к классу 8.

ПРИМЕЧАНИЕ: № ООН 1910 кальция оксид и № ООН 2812 натрия алюминат, указанные в Типовых правилах ООН, не подпадают под действие положений ДОПОГ.

2.2.8.2 Вещества, не допускаемые к перевозке

2.2.8.2.1 Химические неустойчивые вещества класса 8 допускаются к перевозке лишь в том случае, если приняты необходимые меры для предотвращения их опасного разложения или полимеризации во время перевозки. Для этого надлежит, в частности, обеспечить, чтобы в сосудах и цистернах не содержалось какого-либо вещества, способного активировать эти реакции.

2.2.8.2.2 К перевозке не допускаются следующие вещества:

- № ООН 1798 КИСЛОТЫ АЗОТНОЙ И КИСЛОТЫ ХЛОРИСТОВОДОРОДНОЙ СМЕСЬ;
- химически неустойчивые смеси отработанной серной кислоты;
- химически неустойчивые нитрующие кислотные смеси или неденитрированные смеси остаточных серной и азотной кислот;
- водный раствор хлорной кислоты, содержащий более 72% чистой кислоты по массе, или смеси хлорной кислоты с любой другой жидкостью, кроме воды.

³ Директива 67/548/ЕЕС Совета от 27 июня 1967 о сближении законов, правил и административных положений, касающихся классификации, упаковки и маркировки опасных веществ (Official Journal of the European Communities No. L 196 of 16.08.1967, page 1).

⁴ Директива 1999/45/ЕС Европейского парламента и Совета от 31 мая 1999 года о сближении законов, правил и административных положений государств-членов, касающихся классификации, упаковки и маркировки опасных препаратов (Official Journal of the European Communities No L 200 of 30 July 1999, pages 1 to 68).

2.2.8.3 *Перечень сводных позиций*

Коррозионные вещества без дополнительной опасности

Обладающие свойствами кислот	неорганические	жидкие C1	2584 АЛКИЛСУЛЬФОКИСЛОТЫ ЖИДКИЕ, содержащие более 5% свободной серной кислоты, или 2584 АРИЛСУЛЬФОКИСЛОТЫ ЖИДКИЕ, содержащие более 5% свободной серной кислоты 2693 БИСУЛЬФИТОВ ВОДНЫЙ РАСТВОР, Н.У.К. 2837 БИСУЛЬФАТОВ ВОДНЫЙ РАСТВОР 3264 КОРРОЗИОННАЯ ЖИДКОСТЬ КИСЛАЯ НЕОРГАНИЧЕСКАЯ, Н.У.К.
		твердые C2	1740 ГИДРОДИФТОРИДЫ ТВЕРДЫЕ, Н.У.К. 2583 АЛКИЛСУЛЬФОКИСЛОТЫ ТВЕРДЫЕ содержащие более 5% свободной серной кислоты, или 2583 АРИЛСУЛЬФОКИСЛОТЫ ТВЕРДЫЕ, содержащие более 5% свободной серной кислоты 3260 КОРРОЗИОННОЕ ВЕЩЕСТВО ТВЕРДОЕ, КИСЛОЕ НЕОРГАНИЧЕСКОЕ, Н.У.К.
C1–C4	органические	жидкие C3	2586 АЛКИЛСУЛЬФОКИСЛОТЫ ЖИДКИЕ, содержащие не более 5% свободной серной кислоты, или 2586 АРИЛСУЛЬФОКИСЛОТЫ ЖИДКИЕ, содержащие не более 5% свободной серной кислоты 2987 ХЛОРСИЛАНЫ КОРРОЗИОННЫЕ, Н.У.К. 3145 АЛКИЛФЕНОЛЫ ЖИДКИЕ, Н.У.К. (включая гомологи C2-C12) 3265 КОРРОЗИОННАЯ ЖИДКОСТЬ КИСЛАЯ ОРГАНИЧЕСКАЯ, Н.У.К.
		твердые C4	2430 АЛКИЛФЕНОЛЫ ТВЕРДЫЕ, Н.У.К. (включая гомологи C2-C12) 2585 АЛКИЛСУЛЬФОКИСЛОТЫ ТВЕРДЫЕ, содержащие не более 5% свободной серной кислоты, или 2585 АРИЛСУЛЬФОКИСЛОТЫ ТВЕРДЫЕ, содержащие не более 5% свободной серной кислоты 3261 КОРРОЗИОННОЕ ВЕЩЕСТВО ТВЕРДОЕ КИСЛОЕ ОРГАНИЧЕСКОЕ, Н.У.К.
Обладающие свойствами оснований	неорганические	жидкие C5	1719 ЩЕЛОЧНАЯ ЖИДКОСТЬ ЕДКАЯ, Н.У.К. 2797 ЖИДКОСТЬ АККУМУЛЯТОРНАЯ ЩЕЛОЧНАЯ 3266 КОРРОЗИОННАЯ ЖИДКОСТЬ ЩЕЛОЧНАЯ НЕОРГАНИЧЕСКАЯ, Н.У.К.
		твердые C6	3262 КОРРОЗИОННОЕ ВЕЩЕСТВО ТВЕРДОЕ ЩЕЛОЧНОЕ НЕОРГАНИЧЕСКОЕ, Н.У.К.
C5–C8	органические	жидкие C7	2735 АМИНЫ ЖИДКИЕ КОРРОЗИОННЫЕ Н.У.К., или 2735 ПОЛИАМИНЫ ЖИДКИЕ КОРРОЗИОННЫЕ, Н.У.К. 3267 КОРРОЗИОННАЯ ЖИДКОСТЬ ЩЕЛОЧНАЯ ОРГАНИЧЕСКАЯ, Н.У.К.
		твердые C8	3259 АМИНЫ ТВЕРДЫЕ КОРРОЗИОННЫЕ, Н.У.К., или 3259 ПОЛИАМИНЫ ТВЕРДЫЕ КОРРОЗИОННЫЕ, Н.У.К. 3263 КОРРОЗИОННОЕ ВЕЩЕСТВО ТВЕРДОЕ ЩЕЛОЧНОЕ ОРГАНИЧЕСКОЕ, Н.У.К.
Другие коррозионные вещества		жидкие C9	1903 ДЕЗИНФИЦИРУЮЩАЯ ЖИДКОСТЬ КОРРОЗИОННАЯ, Н.У.К. 2801 КРАСИТЕЛЬ ЖИДКИЙ КОРРОЗИОННЫЙ, Н.У.К., или 2801 ПОЛУПРОДУКТ СИНТЕЗА КРАСИТЕЛЕЙ ЖИДКИЙ КОРРОЗИОННЫЙ, Н.У.К. 3066 КРАСКА (включая краску, лак, эмаль, краситель, шеллак, олифу, политуру, жидкий наполнитель и жидкую лаковую основу) или 3066 МАТЕРИАЛ ЛАКОКРАСОЧНЫЙ (включая растворитель или разбавитель краски) 1760 КОРРОЗИОННАЯ ЖИДКОСТЬ, Н.У.К.
		твердые ^a C10	3147 КРАСИТЕЛЬ ТВЕРДЫЙ КОРРОЗИОННЫЙ, Н.У.К., или 3147 ПОЛУПРОДУКТ СИНТЕЗА КРАСИТЕЛЕЙ ТВЕРДЫЙ КОРРОЗИОННЫЙ, Н.У.К. 3244 ВЕЩЕСТВА ТВЕРДЫЕ, СОДЕРЖАЩИЕ КОРРОЗИОННУЮ ЖИДКОСТЬ, Н.У.К. 1759 КОРРОЗИОННОЕ ВЕЩЕСТВО ТВЕРДОЕ, Н.У.К.
Изделия		C11	2794 БАТАРЕИ ЖИДКОСТНЫЕ КИСЛОТНЫЕ электрические аккумуляторные 2795 БАТАРЕИ ЖИДКОСТНЫЕ ЩЕЛОЧНЫЕ электрические аккумуляторные 2800 БАТАРЕИ ЖИДКОСТНЫЕ НЕПРОЛИВАЮЩИЕСЯ электрические аккумуляторные 3028 БАТАРЕИ СУХИЕ, СОДЕРЖАЩИЕ КАЛИЯ ГИДРОКСИД ТВЕРДЫЙ, электрические аккумуляторные

(продолж. на след. стр.)

^a *Смеси твердых веществ, не подпадающих под действие положений ДОПОГ, и коррозионных жидкостей могут перевозиться под № ООН 3244 без применения к ним классификационных критериев класса 8 при условии, что во время загрузки вещества или во время закрывания тары, контейнера или транспортной единицы не имеется видимых следов излишка жидкости. Каждая тара должна соответствовать типу конструкции, прошедшему испытание на герметичность для группы упаковки II.*

Коррозионные вещества с дополнительной опасностью

(продолжение)		3470	КРАСКА КОРРОЗИОННАЯ ЛЕГКОВОСПЛАМЕНЯЮЩАЯСЯ (включая краску, лак, эмаль, краситель, шеллак, олифу, политуру, жидкий наполнитель и жидкую лаковую основу) или
		3470	МАТЕРИАЛ ЛАКОКРАСОЧНЫЙ КОРРОЗИОННЫЙ ЛЕГКОВОСПЛАМЕНЯЮЩИЙСЯ (включая растворитель или разбавитель краски)
Легковоспламеняющиеся ^b	жидкие	CF1	2734 АМИНЫ ЖИДКИЕ КОРРОЗИОННЫЕ ЛЕГКОВОСПЛАМЕНЯЮЩИЕСЯ, Н.У.К., или
			2734 ПОЛИАМИНЫ ЖИДКИЕ КОРРОЗИОННЫЕ ЛЕГКОВОСПЛАМЕНЯЮЩИЕСЯ, Н.У.К.
			2986 ХЛОРСИЛАНЫ КОРРОЗИОННЫЕ ЛЕГКОВОСПЛАМЕНЯЮЩИЕСЯ, Н.У.К.
			2920 КОРРОЗИОННАЯ ЖИДКОСТЬ ЛЕГКОВОСПЛАМЕНЯЮЩАЯСЯ, Н.У.К.
CF	твердые	CF2	2921 КОРРОЗИОННОЕ ВЕЩЕСТВО ТВЕРДОЕ ЛЕГКОВОСПЛАМЕНЯЮЩЕЕСЯ, Н.У.К.
Самонагревающиеся			жидкие
CS	Твердые	CS2	
Реагирующие с водой			жидкие ^b
	CW	Твердые	
Окисляющие	Жидкие		CO1
		CO	
Токсичные ^d	жидкие ^c	CT1	3471 ГИДРОФТОРИДОВ РАСТВОР, Н.У.К.
CT	твердые ^c	CT2	2923 КОРРОЗИОННОЕ ВЕЩЕСТВО ТВЕРДОЕ ТОКСИЧНОЕ, Н.У.К.
Легковоспламеняющиеся жидкие токсичные ^d			SFT
Окисляющие токсичные ^{d, e}		SOT	Сводной позиции с этим классификационным кодом не имеется; при необходимости отнесение к той или иной сводной позиции с тем или иным классификационным кодом осуществляется в соответствии с таблицей приоритета опасных свойств, приведенной в пункте 2.1.3.10.

^b Хлорсиланы, которые при соприкосновении с водой или влажным воздухом выделяют легковоспламеняющиеся газы, являются веществами класса 4.3.

^c Хлорформилаты с преобладающими токсичными свойствами являются веществами класса 6.1.

^d Коррозионные вещества с сильной ингаляционной токсичностью, определенные в пунктах 2.2.61.1.4–2.2.61.1.9, являются веществами класса 6.1.

^e № ООН 2505 АММОНИЯ ФТОРИД, № ООН 1812 КАЛИЯ ФТОРИД, ТВЕРДЫЙ, № ООН 1690 НАТРИЯ ФТОРИД, ТВЕРДЫЙ, № ООН 2674 НАТРИЯ ФТОРОСИЛИКАТ, № ООН 2856 ФТОРОСИЛИКАТЫ, Н.У.К., № ООН 3415 НАТРИЯ ФТОРИДА РАСТВОР и № ООН 3422 КАЛИЯ ФТОРИДА РАСТВОР являются веществами класса 6.1.

2.2.9 Класс 9 Прочие опасные вещества и изделия

2.2.9.1 Критерии

2.2.9.1.1 Название класса 9 охватывает вещества и изделия, которые во время перевозки представляют опасность, не охваченную названиями других классов.

2.2.9.1.2 Вещества и изделия класса 9 подразделяются на:

- M1 Вещества, мелкая пыль которых при вдыхании может представлять опасность для здоровья
- M2 Вещества и приборы, которые в случае пожара могут выделять диоксины
- M3 Вещества, выделяющие легковоспламеняющиеся пары
- M4 Литиевые батареи
- M5 Спасательные средства
- M6–M8 Вещества, опасные для окружающей среды:
 - M6 Загрязнитель водной среды жидкий
 - M7 Загрязнитель водной среды твердый
 - M8 Генетически измененные микроорганизмы и организмы
- M9–M10 Вещества при повышенной температуре:
 - M9 Жидкие
 - M10 Твердые
- M11 Прочие вещества, представляющие опасность при перевозке, но не соответствующие определениям других классов.

Определения и классификация

2.2.9.1.3 Вещества и изделия, отнесенные к классу 9, перечислены в таблице А главы 3.2. Отнесение веществ и изделий, не указанных по наименованию в таблице А главы 3.2, к соответствующей позиции этой таблицы или подраздела 2.2.9.3 осуществляется согласно положениям пунктов 2.2.9.1.4–2.2.9.1.14, ниже.

Вещества, мелкая пыль которых при вдыхании может представлять опасность для здоровья

2.2.9.1.4 Вещества, мелкая пыль которых при вдыхании может представлять опасность для здоровья, включают асбесты и смеси, содержащие асбесты.

Вещества и приборы, которые в случае пожара могут выделять диоксины

2.2.9.1.5 Вещества и приборы, которые в случае пожара могут выделять диоксины, включают полихлорированные дифенилы (ПХД), полихлорированные терфенилы (ПХТ), полигалогенированные дифенилы и терфенилы и смеси, содержащие эти вещества, а также приборы, такие как трансформаторы, конденсаторы и устройства, содержащие эти вещества или смеси.

ПРИМЕЧАНИЕ: Положения ДОПОГ не распространяются на смеси, содержащие не более 50 мг/кг ПХД или ПХТ.

Вещества, выделяющие легковоспламеняющиеся пары

2.2.9.1.6 Вещества, выделяющие легковоспламеняющиеся пары, включают полимеры, содержащие легковоспламеняющиеся жидкости с температурой вспышки не выше 55°C.

Литиевые батареи

- 2.2.9.1.7 Термин "литиевая батарея" охватывает все элементы и батареи, содержащие литий в любом виде. Они могут быть отнесены к классу 9, если они отвечают требованиям специального положения 230 главы 3.3. Положения ДОПОГ не распространяются на литиевые элементы и батареи, если они отвечают требованиям специального положения 188 главы 3.3. Они классифицируются в соответствии с процедурами, предусмотренными в разделе 38.3 Руководства по испытаниям и критериям.

Спасательные средства

- 2.2.9.1.8 Спасательные средства включают спасательные устройства и компоненты автотранспортных средств, соответствующие описаниям, содержащимся в специальных положениях 235 или 296 главы 3.3.

Вещества, опасные для окружающей среды

- 2.2.9.1.9 (Исключен)

Загрязнители водной среды

- 2.2.9.1.10 *Вещества, опасные для окружающей среды (водная среда)*

- 2.2.9.1.10.1 Общие определения

- 2.2.9.1.10.1.1 Вещества, опасные для окружающей среды, включают, в частности, жидкие или твердые вещества – загрязнители водной среды, а также растворы и смеси этих веществ (такие, как препараты и отходы).

Для целей пункта 2.2.9.1.10 "вещество" означает химические элементы и их соединения в естественном состоянии или полученные в результате любого технологического процесса, включая любые добавки, необходимые для обеспечения устойчивости продукта, и любые примеси, образовавшиеся в результате технологического процесса, но исключая любой растворитель, который может быть отделен без уменьшения устойчивости вещества или изменения его состава.

- 2.2.9.1.10.1.2 Под водной средой можно понимать водные организмы, живущие в воде, и водную экосистему, частью которой они являются⁸. Таким образом, опасность определяется на основе токсичности данного вещества или смеси в водной среде, хотя эта оценка может меняться с учетом дополнительной информации о разложении и биоаккумуляции.

- 2.2.9.1.10.1.3 Хотя описанная ниже процедура классификации предназначена для применения ко всем веществам и смесям, следует признать, что в некоторых случаях, например в случае металлов или малорастворимых неорганических соединений, понадобятся специальные указания⁹.

- 2.2.9.1.10.1.4 Сокращения или термины, используемые в настоящем разделе, означают следующее:

- ФБК: фактор биоконцентрации;
- БПК: биохимическая потребность в кислороде;

⁸ Этим определением не охватываются загрязнители водной среды, в отношении которых может возникнуть необходимость учета их воздействия, выходящего за границы водной среды, например воздействия на здоровье человека и т.д.

⁹ См. приложение 10 СГС.

- ХПК: химическая потребность в кислороде;
- НЛП: надлежащая лабораторная практика;
- ЭК₅₀: эффективная концентрация вещества, воздействие которой соответствует 50% максимальной реакции;
- ЭсК₅₀: ЭК₅₀ с учетом снижения скорости роста;
- К_{ов}: коэффициент распределения октанол/вода;
- ЛК₅₀ (50-процентная летальная концентрация): концентрация вещества в воде, вызывающая гибель 50% (половины) группы подопытных животных;
- Л(Э)К₅₀: ЛК₅₀ или ЭК₅₀;
- НОЕС: концентрация, не вызывающая видимого эффекта;
- Руководящие принципы испытаний ОЭСР: Руководящие принципы испытаний, опубликованные Организацией экономического сотрудничества и развития (ОЭСР).

2.2.9.1.10.2 Определения и требования в отношении данных

2.2.9.1.10.2.1 Основными элементами классификации веществ, опасных для окружающей среды (водной среды), являются:

- острая токсичность в водной среде;
- способность к биологической аккумуляции или фактическая биологическая аккумуляция;
- разложение (биологическое или небиологическое) применительно к органическим химическим веществам; и
- хроническая токсичность в водной среде.

2.2.9.1.10.2.2 Несмотря на то что предпочтение отдается данным, полученным с помощью методов испытаний, согласованных на международном уровне, на практике можно также использовать данные, полученные с помощью национальных методов, если такие методы считаются равноценными. Как правило, признается, что данные о токсичности для пресноводных и морских видов могут считаться равноценными и такие данные предпочтительно получать на основе использования Руководящих принципов испытаний ОЭСР или равноценных методов в соответствии с принципами надлежащей лабораторной практики (НЛП). Если таких данных не имеется, то классификация должна основываться на наилучших имеющихся данных.

2.2.9.1.10.2.3 Острая токсичность в водной среде обычно определяется с использованием значений ЛК₅₀ для рыб при 96-часовом воздействии (руководящий принцип испытаний ОЭСР 203 или равноценный метод), значений ЭК₅₀ для ракообразных при 48-часовом воздействии (руководящий принцип испытаний ОЭСР 202 или равноценный метод) и/или значений ЭК₅₀ для водорослей при 72- или 96-часовом воздействии (руководящий принцип испытаний ОЭСР 201 или равноценный метод). Эти виды рассматриваются в качестве заменителей всех водных организмов, и могут также учитываться данные о других видах, таких как Lemna, если имеется подходящая методология испытаний.

2.2.9.1.10.2.4 Биоаккумуляция означает чистый результат поглощения, трансформации и элиминации вещества в организме всеми способами воздействия (т. е. через воздух, воду, отложения/почву и пищу).

Способность к биологической аккумуляции обычно определяется с использованием коэффициента распределения октанол/вода, который обычно выражается как $\log K_{ов}$ и определяется в соответствии с руководящим принципом испытаний ОЭСР 107 или 117. Хотя этот коэффициент отражает способность к биоаккумуляции, фактор биоконцентрации (ФБК), полученный экспериментальным путем, является более точным показателем, и, если он имеется, ему должно отдаваться предпочтение. ФБК определяется в соответствии с руководящим принципом испытаний ОЭСР 305.

2.2.9.1.10.2.5 Разложение в окружающей среде может быть биологическим или небιологическим (например, гидролиз), и используемые критерии отражают этот факт. Быстрое биологическое разложение легче всего определяется с помощью испытаний ОЭСР на способность к биоразложению (руководящий принцип испытаний ОЭСР 301 (A–F)). Принятые для этих испытаний показатели быстрого разложения могут считаться действительными для большинства типов среды. Эти испытания проводятся в пресной воде, и поэтому учитываются также результаты, полученные в соответствии с руководящим принципом испытаний ОЭСР 306, который в большей степени подходит для морской среды. Если таких данных не имеется, то свидетельством быстрого разложения считается коэффициент БПК (5 дней)/ХПК, составляющий не менее 0,5.

Небиологическое разложение, например гидролиз, биологическое и небιологическое первичное разложение, разложение в неводной среде и доказанное быстрое разложение в окружающей среде могут комплексно учитываться при определении способности к быстрому разложению¹⁰.

Вещества считаются способными к быстрому разложению в окружающей среде, если удовлетворены следующие критерии:

- a) если в течение 28-дневного периода исследований способности к быстрому биологическому разложению достигнуты следующие уровни разложения:
 - i) при испытаниях, основанных на растворенном органическом углероде: 70%;
 - ii) при испытаниях, основанных на потере кислорода или выделении диоксида углерода: 60% от расчетного максимального уровня.

Эти уровни биологического разложения должны быть достигнуты в течение 10 дней с момента начала разложения, за который принимается момент, когда разложение достигло 10%; или

- b) если, когда имеются данные только о БПК и ХПК, коэффициент $\text{БПК}_5/\text{ХПК} \geq 0,5$; или
- c) если имеются иные убедительные научные данные, свидетельствующие о том, что вещество или смесь подвержены разложению (биологическому и/или небιологическому) в водной среде до уровня $>70\%$ в течение 28-дневного периода.

2.2.9.1.10.2.6 Данные о хронической токсичности имеются в меньшем объеме по сравнению с данными об острой токсичности, и процедуры соответствующих испытаний в меньшей степени стандартизированы. Допускается использование данных, полученных в соответствии с Руководящими принципами испытаний ОЭСР 210 (ранняя стадия жизни рыб) или 211 (размножение дафний) и 201 (торможение роста водорослей). Могут использоваться и другие проверенные и международно

¹⁰ Специальные указания в отношении интерпретации данных содержатся в главе 4.1 и приложении 9 СГС.

признанные испытания. Должны использоваться данные о "концентрациях, не вызывающих видимого эффекта" (NOEC), или другие равноценные данные о Л(Э)К_х.

2.2.9.1.10.3 Категории и критерии классификации веществ

Вещества должны быть классифицированы как "опасные для окружающей среды (водной среды)", если они отвечают критериям для категории острой токсичности 1, категории хронической токсичности 1 или категории хронической токсичности 2 в соответствии с нижеследующими таблицами:

Острая токсичность

Категория: Острая токсичность 1

Острая токсичность:

ЛК ₅₀ при 96-часовом воздействии (для рыб)	≤ 1 мг/л и/или
ЭК ₅₀ при 48-часовом воздействии (для ракообразных)	≤ 1 мг/л и/или
ЭсК ₅₀ при 72- или 96-часовом воздействии (для водорослей и других водных растений)	≤ 1 мг/л

Хроническая токсичность

Категория: Хроническая токсичность 1

Острая токсичность:

ЛК ₅₀ при 96-часовом воздействии (для рыб)	≤ 1 мг/л и/или
ЭК ₅₀ при 48-часовом воздействии (для ракообразных)	≤ 1 мг/л и/или
ЭсК ₅₀ при 72- или 96-часовом воздействии (для водорослей и других водных растений)	≤ 1 мг/л

и вещество не способно к быстрому разложению и/или $\log K_{ов} \geq 4$ (кроме случаев, когда установленный экспериментальным путем ФБК <500).

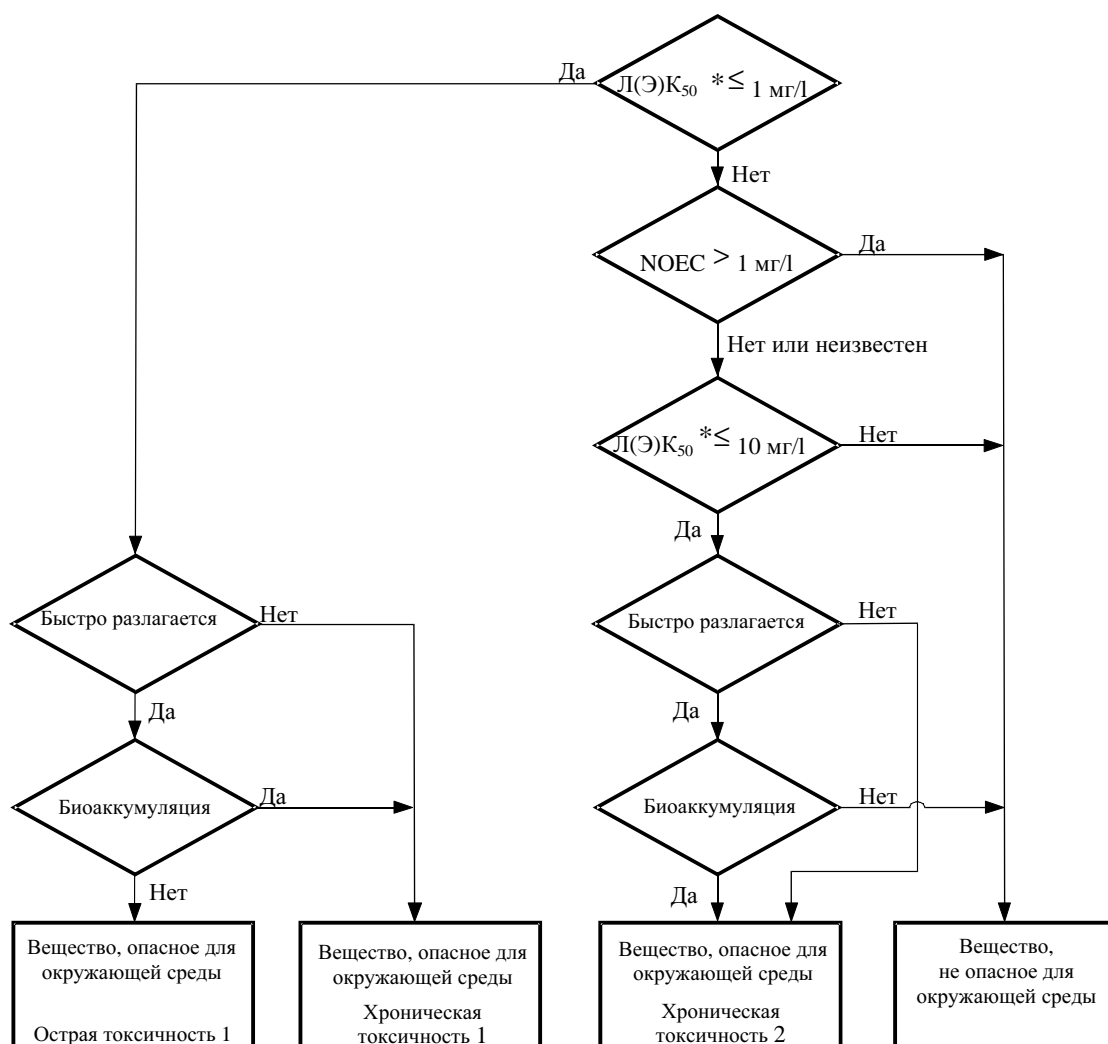
Категория: Хроническая токсичность 2

Острая токсичность:

ЛК ₅₀ при 96-часовом воздействии (для рыб)	от > 1 до ≤ 10 мг/л и/или
ЭК ₅₀ при 48-часовом воздействии (для ракообразных)	от > 1 до ≤ 10 мг/л и/или
ЭсК ₅₀ при 72- или 96-часовом воздействии (для водорослей и других водных растений)	от > 1 до ≤ 10 мг/л

и вещество не способно к быстрому разложению и/или $\log K_{ов} \geq 4$ (кроме случаев, когда установленный экспериментальным путем ФБК <500), за исключением случаев, когда NOEC для хронической токсичности >1 мг/л.

На нижеследующей схеме классификации показана процедура, которой надлежит следовать:



* Наименьшее значение соответственно LK_{50} при 96-часовом воздействии, $ЭК_{50}$ при 48-часовом воздействии или $ЭсK_{50}$ при 72- или 96-часовом воздействии.

2.2.9.1.10.4 Категории и критерии классификации смесей

2.2.9.1.10.4.1 В системе классификации смесей применяются категории классификации, используемые для веществ: категория острой токсичности 1 и категории хронической токсичности 1 и 2. Чтобы использовать все имеющиеся данные для целей классификации свойств смеси, опасных для окружающей водной среды, необходимо исходить из следующего предположения и в надлежащих случаях применять его:

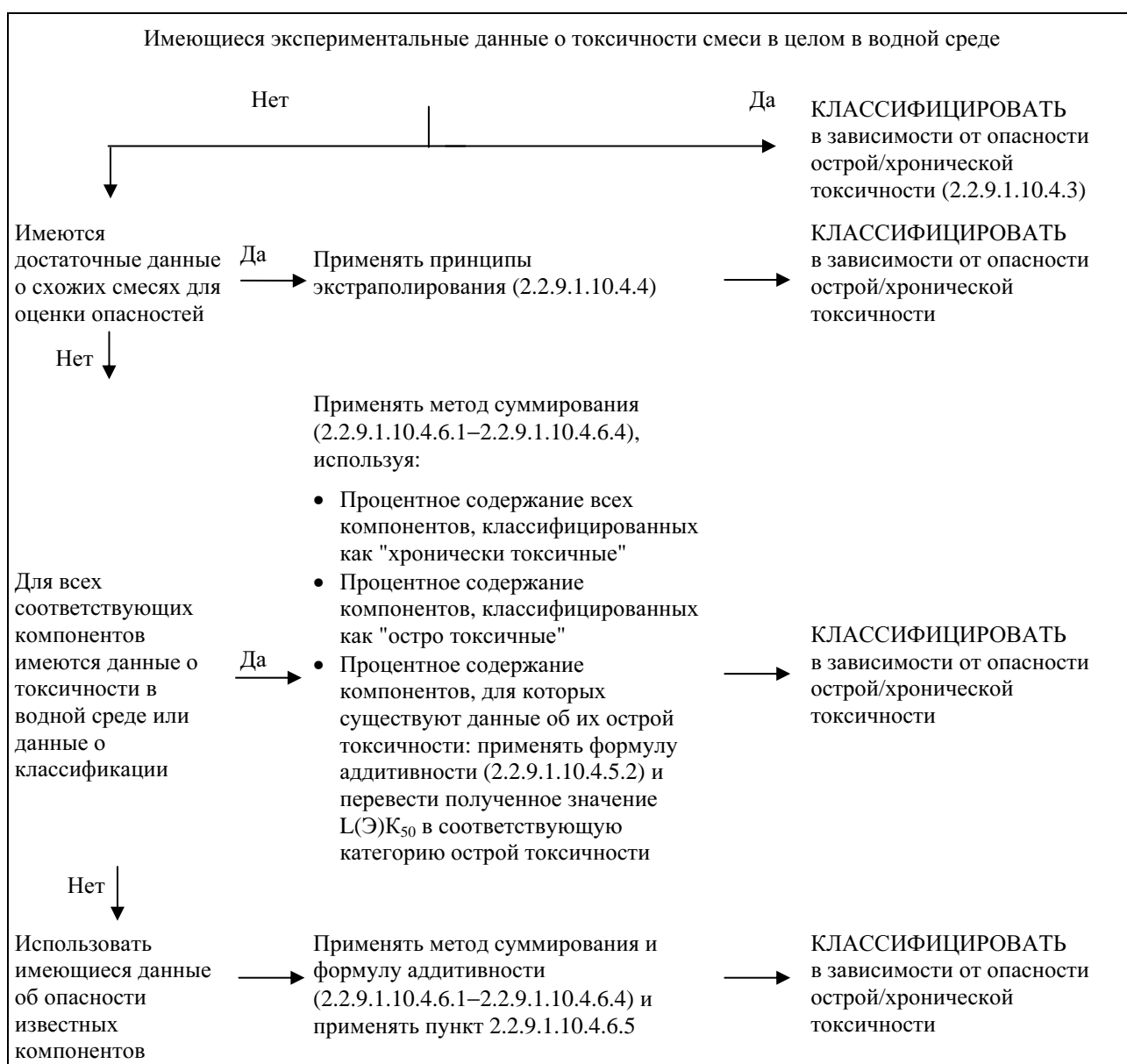
"Соответствующими компонентами" смеси являются компоненты, которые присутствуют в концентрации, равной по меньшей мере 1% (по массе), если нет оснований полагать (например, в случае высокотоксичных компонентов), что компонент, присутствующий в концентрации менее 1%, может, тем не менее, оправдывать классификацию смеси ввиду опасности, которую она представляет для водной среды.

2.2.9.1.10.4.2 Классификация опасностей для водной среды осуществляется по принципу ярусов и зависит от типа имеющейся информации о самой смеси и о ее компонентах. Элементы этого ярусного подхода включают:

- классификацию, основанную на испытанных смесях;
- классификацию, основанную на принципах экстраполяции;
- использование "суммирования классифицированных компонентов" и/или "формулы аддитивности".

На приведенном ниже рис. 2.2.9.1.10.4.2 показана процедура, которой надлежит следовать.

Рисунок 2.2.9.1.10.4.2. Ярусный подход к классификации смесей в зависимости от их острой и хронической токсичности в водной среде



2.2.9.1.10.4.3 Классификация смесей, когда имеются данные о смеси в целом

2.2.9.1.10.4.3.1 Если смесь в целом была испытана для определения ее токсичности для водной среды, то ее следует классифицировать в соответствии с критериями, принятыми для веществ, но только в том, что касается острой токсичности. Эта классификация основывается на данных, касающихся рыб, ракообразных и водорослей/растений. Классифицировать смеси как хронически токсичные, используя данные ЛК₅₀ или ЭК₅₀ для смеси в целом нельзя, так как для этого требуются одновременно данные о токсичности смеси и данные о ее преобразованиях в окружающей среде, тогда как данных о способности смесей в целом к разложению и о их биоаккумуляции не имеется. Применять критерии отнесения к категориям "хроническая токсичность" нельзя, поскольку данные испытаний смесей на способность к разложению и на биоаккумуляцию не поддаются интерпретации; они имеют смысл лишь для отдельных веществ.

2.2.9.1.10.4.3.2 Если имеются экспериментальные данные об острой токсичности (ЛК₅₀ или ЭК₅₀) смеси в целом, то надлежит использовать эти данные и сведения о классификации компонентов как хронически токсичных для окончательной классификации испытанных смесей в соответствии с нижеследующей процедурой. Если имеются также данные о хронической (долгосрочной) токсичности (NOEC), то их также надлежит использовать.

а) Л(Э)К₅₀ (ЛК₅₀ или ЭК₅₀) испытанной смеси ≤1 мг/л, а значение NOEC испытанной смеси ≤1,0 мг/л или неизвестно:

- отнести смесь к категории "острая токсичность 1";
- применять принцип суммирования классифицированных компонентов (см. пункты 2.2.9.1.10.4.6.3 и 2.2.9.1.10.4.6.4) для отнесения смеси к категории "хроническая токсичность" (хроническая токсичность 1 или 2 или не классифицировать смесь как хронически токсичную, если в этом нет необходимости);

б) Л(Э)К₅₀ испытанной смеси ≤1 мг/л, а значение NOEC испытанной смеси >1,0 мг/л:

- отнести смесь к категории "острая токсичность 1";
- применять принцип суммирования классифицированных компонентов (см. пункты 2.2.9.1.10.4.6.3 и 2.2.9.1.10.4.6.4) для отнесения смеси к категории "хроническая токсичность 1". Если смесь не входит в эту категорию, то в этом случае нет необходимости классифицировать ее как хронически токсичную;

в) Л(Э)К₅₀ испытанной смеси >1 мг/л или превышает показатель растворимости в воде, а значение NOEC испытанной смеси ≤1,0 мг/л или неизвестно:

- нет необходимости относить смесь к категории "острая токсичность";
- применять принцип суммирования классифицированных компонентов (см. пункты 2.2.9.1.10.4.6.3 и 2.2.9.1.10.4.6.4) для отнесения смеси к категории "хроническая токсичность" или не классифицировать смесь как хронически токсичную, если в этом нет необходимости;

г) Л(Э)К₅₀ испытанной смеси >1 мг/л или превышает показатель растворимости в воде, а значение NOEC испытанной смеси >1,0 мг/л:

- нет необходимости относить смесь к какой-либо категории острой или хронической токсичности.

2.2.9.1.10.4.4 Принципы экстраполяции

2.2.9.1.10.4.4.1 Если сама смесь не была испытана для определения ее опасности в водной среде, но имеются достаточные данные об отдельных компонентах и о схожих испытанных смесях для правильной оценки опасных свойств этой смеси, то эти данные надлежит использовать в соответствии со следующими принятыми правилами экстраполяции. Это позволяет обеспечить максимальное использование в процессе классификации имеющихся данных для оценки опасных свойств смеси без проведения дополнительных испытаний на животных.

2.2.9.1.10.4.4.2 Разбавление

2.2.9.1.10.4.4.2.1 Если смесь образована путем разбавления другой классифицированной смеси или вещества с помощью разбавителя, который отнесен к равноценной или более низкой категории опасности для водной среды по сравнению с наименее токсичным исходным компонентом и который, как предполагается, не влияет на опасность других компонентов в водной среде, то эта смесь классифицируется как смесь, равноценная исходной смеси или исходному веществу.

2.2.9.1.10.4.4.2.2 Если смесь образована путем разбавления другой классифицированной смеси или вещества с помощью воды или другого совершенно нетоксичного материала, то токсичность этой смеси рассчитывается исходя из токсичности исходной смеси или исходного вещества.

2.2.9.1.10.4.4.3 Различия между партиями продукции

Надлежит исходить из того, что токсичность для водной среды одной партии сложной смеси в основном равноценна токсичности другой партии того же коммерческого продукта, произведенной тем же предприятием-изготовителем или под его контролем, за исключением случаев, когда имеются основания полагать, что существует значительное различие, изменяющее токсичность данной партии для водной среды. В таких случаях требуется проводить новую классификацию.

2.2.9.1.10.4.4.4 Концентрация смесей, отнесенных к наиболее токсичным категориям (хроническая токсичность 1 и острая токсичность 1).

Если смесь отнесена к категориям "хроническая токсичность 1" и/или "острая токсичность 1", а концентрация компонентов смеси, отнесенных к этим же категориям токсичности, повышается, то более концентрированная смесь остается в той же классификационной категории, что и исходная смесь, без проведения дополнительных испытаний.

2.2.9.1.10.4.4.5 Интерполирование внутри одной категории токсичности

Если смеси А и В относятся к одной и той же классификационной категории, а смесь С состоит из токсически активных компонентов в концентрации, промежуточной между концентрацией компонентов смеси А и концентрацией компонентов смеси В, то смесь С следует относить к той же категории, что и смеси А и В. При этом следует отметить, что компоненты всех трех смесей идентичны.

2.2.9.1.10.4.4.6 Существенно схожие смеси

В том случае, если:

- a) имеются две смеси:
 - i) A + B;
 - ii) C + B;
- b) концентрация компонента B является одинаковой в обеих смесях;
- c) концентрация компонента A в смеси i) равна концентрации компонента C в смеси ii);
- d) данные, касающиеся классификации компонентов A и C, имеются в наличии и равноценны, т. е. эти два компонента относятся к одной и той же категории опасности и, как предполагается, не влияют на токсичность компонента B для водной среды,

то нет необходимости испытывать смесь ii), если свойства смеси i) уже определены путем испытаний, и обе смеси должны быть отнесены к одной и той же категории.

2.2.9.1.10.4.5 Классификация смесей, когда имеются данные по всем компонентам или лишь по некоторым компонентам смеси

2.2.9.1.10.4.5.1 Классификация смеси осуществляется на основе суммирования концентраций ее классифицированных компонентов. Процентная доля компонентов, классифицированных как остро токсичные или хронически токсичные, непосредственно вводится в метод суммирования. Подробное описание метода суммирования приводится в пунктах 2.2.9.1.10.4.6.1–2.2.9.1.10.4.6.4.

2.2.9.1.10.4.5.2 Смеси могут состоять как из классифицированных компонентов (категории "острая токсичность 1" и/или "хроническая токсичность 1, 2"), так и из компонентов, по которым имеются достаточные экспериментальные данные. Если имеются достаточные данные о токсичности более одного компонента смеси, то совокупная токсичность этих компонентов рассчитывается с использованием нижеприведенной формулы аддитивности, и рассчитанная таким образом токсичность используется для отнесения этой части смеси к категории "острая токсичность", которая затем используется в методе суммирования:

$$\frac{\sum C_i}{L(E)C_{50m}} = \sum \frac{C_i}{L(E)C_{50i}},$$

где:

- C_i = концентрация компонента i (процент по массе);
 $L(E)C_{50i}$ = ЛК₅₀ или ЭК₅₀ (в мг/л) компонента i;
 n = число компонентов; i составляет от 1 до n;
 $L(E)C_{50m}$ = Л(Э)К₅₀ части смеси, состоящей из компонентов, по которым имеются экспериментальные данные.

2.2.9.1.10.4.5.3 Если формула аддитивности применяется к какой-либо части смеси, то предпочтительно рассчитывать токсичность этой части смеси, используя для каждого вещества значения токсичности, относящиеся к одному и тому же виду (например, рыбы, дафнии или водоросли), а затем использовать наивысшую (самое низкое значение) из полученных токсичностей (т. е. использовать наиболее чувствительный из этих трех видов). Однако в том случае, если данные о токсичности каждого компонента относятся не к одному и тому же виду, значения токсичности каждого компонента должны выбираться таким же образом, как и значения токсичности для классификации веществ, т. е. надлежит использовать

наивысшую токсичность (для наиболее чувствительного подопытного организма). Рассчитанная таким образом острая токсичность используется затем для отнесения этой части смеси к категории "острая токсичность 1" в соответствии с теми же критериями, что и критерии, принятые для веществ.

2.2.9.1.10.4.5.4 Если смесь можно классифицировать несколькими методами, то используется метод, позволяющий дать наиболее консервативную оценку.

2.2.9.1.10.4.6 Метод суммирования

2.2.9.1.10.4.6.1 Процедура классификации

Как правило, более строгая классификация смеси отменяет менее строгую классификацию, например отнесение к категории "хроническая токсичность 1" отменяет отнесение к категории "хроническая токсичность 2". Как следствие, процедура классификации завершается, если она приводит к категории "хроническая токсичность 1". Более строгой классификации, чем категория "хроническая токсичность 1", не существует; поэтому продолжать далее процедуру классификации нет необходимости.

2.2.9.1.10.4.6.2 Отнесение к категории "острая токсичность 1"

2.2.9.1.10.4.6.2.1 Учитываются все компоненты, отнесенные к категории "острая токсичность 1". Если сумма этих компонентов превышает или равна 25%, то вся смесь относится к категории "острая токсичность 1". После получения результата расчетов, позволяющего отнести смесь к категории "острая токсичность 1", процедура классификации завершается.

2.2.9.1.10.4.6.2.2 Классификация смесей в зависимости от их острой токсичности путем суммирования классифицированных компонентов кратко изложена в нижеследующей таблице 2.2.9.1.10.4.6.2.2.

Таблица 2.2.9.1.10.4.6.2.2. Классификация смеси в зависимости от ее острой токсичности путем суммирования классифицированных компонентов

Сумма компонентов, отнесенных к категории:	Смесь относится к категории:
"острая токсичность 1" $\times M^a \geq 25\%$	"острая токсичность 1"

^a Объяснение множителя M см. в пункте 2.2.9.1.10.4.6.4.

2.2.9.1.10.4.6.3 Отнесение к категориям "хроническая токсичность 1 или 2"

2.2.9.1.10.4.6.3.1 Во-первых, учитываются все компоненты, отнесенные к категории "хроническая токсичность 1". Если сумма этих компонентов превышает или равна 25%, то смесь относится к категории "хроническая токсичность 1". После получения результата расчетов, позволяющего отнести смесь к категории "хроническая токсичность 1", процедура классификации завершается.

2.2.9.1.10.4.6.3.2 Если смесь не относится к категории "хроническая токсичность 1", то рассматривается возможность ее отнесения к категории "хроническая токсичность 2". Смесь относится к категории "хроническая токсичность 2", если 10-кратная сумма всех компонентов, отнесенных к категории "хроническая токсичность 1", вместе с суммой всех компонентов, отнесенных к категории "хроническая токсичность 2", превышает или равна 25%. После получения результата расчетов, позволяющего отнести смесь к категории "хроническая токсичность 2", процедура классификации завершается.

2.2.9.1.10.4.6.3.3 Классификация смесей в зависимости от их хронической токсичности путем суммирования классифицированных компонентов кратко изложена в нижеследующей таблице 2.2.9.1.10.4.6.3.3.

Таблица 2.2.9.1.10.4.6.3.3. Классификация смеси в зависимости от ее хронической токсичности путем суммирования классифицированных компонентов

Сумма компонентов, отнесенных к категории:	Смесь относится к категории:
"хроническая токсичность 1" $\times M^a$ $\geq 25\%$	"хроническая токсичность 1"
$(M \times 10 \times \text{"хроническая токсичность 1"}) +$ "хроническая токсичность 2" $\geq 25\%$	"хроническая токсичность 2"

^a Объяснение множителя M см. в пункте 2.2.9.1.10.4.6.4.

2.2.9.1.10.4.6.4 Смесей высокотоксичных компонентов

Компоненты, отнесенные к категории "острая токсичность 1" и оказывающие токсичное воздействие при концентрациях, которые значительно ниже 1 мг/л, могут повлиять на токсичность смеси, и им придается большее значение при применении метода суммирования. Если смесь содержит компоненты, отнесенные к категории "острая токсичность 1" или "хроническая токсичность 1", то применяется ярусный подход, описанный в пунктах 2.2.9.1.10.4.6.2 и 2.2.9.1.10.4.6.3, путем умножения концентраций компонентов, отнесенных к категории "острая токсичность 1", на соответствующий множитель для получения взвешенной суммы, вместо простого сложения процентов. Другими словами, концентрация компонента, отнесенного к категории "острая токсичность 1" в левой колонке таблицы 2.2.9.1.10.4.6.2.2, и концентрация компонента, отнесенного к категории "хроническая токсичность 1" в левой колонке таблицы 2.2.9.1.10.4.6.3.3, умножаются на соответствующий множитель. Множители, применяемые к этим компонентам, определяются с учетом значения токсичности, как это кратко изложено в нижеследующей таблице 2.2.9.1.10.4.6.4. Поэтому для классификации смеси, содержащей компоненты, отнесенные к категориям "острая токсичность 1" и/или "хроническая токсичность 1", классификатор должен знать значение множителя M , чтобы применить метод суммирования. В качестве альтернативы может быть использована формула аддитивности (см. пункт 2.2.9.1.10.4.5.2), когда имеются данные о токсичности всех высокотоксичных компонентов смеси и существуют убедительные доказательства того, что остальные компоненты – включая те из них, по которым не имеется данных об острой токсичности, – малотоксичны или совсем не токсичны и не повышают в значительной мере опасность этой смеси для окружающей среды.

Таблица 2.2.9.1.10.4.6.4. Множители для высокотоксичных компонентов смесей

Значение $L(\text{Э})K_{50}$	Множитель (M)
$0,1 < L(\text{Э})K_{50} \leq 1$	1
$0,01 < L(\text{Э})K_{50} \leq 0,1$	10
$0,001 < L(\text{Э})K_{50} \leq 0,01$	100
$0,0001 < L(\text{Э})K_{50} \leq 0,001$	1 000
$0,00001 < L(\text{Э})K_{50} \leq 0,0001$	10 000
(продолжать с десятичными интервалами)	

2.2.9.1.10.4.6.5 Классификация смесей, содержащих компоненты, по которым не имеется полезной информации

В случае, если по одному или нескольким соответствующим компонентам смеси не имеется полезной информации об их острой и/или хронической токсичности, делается вывод о том, что эта смесь не может быть отнесена к определенной(ым) категории(ям) опасности. В такой ситуации классификация смеси должна осуществляться на основе лишь известных компонентов, и в соответствующем документе делается дополнительная запись следующего содержания: "Данная смесь состоит на х% из компонента(ов), опасность которого(ых) для водной среды неизвестна".

2.2.9.1.10.5 Вещества или смеси, опасные для водной среды, не отнесенные к каким-либо другим позициям, предусмотренным в ДОПОГ

2.2.9.1.10.5.1 Вещества или смеси, опасные для водной среды и не отнесенные к каким-либо другим позициям, предусмотренным в ДОПОГ, должны обозначаться следующим образом:

№ ООН 3077 ВЕЩЕСТВО, ОПАСНОЕ ДЛЯ ОКРУЖАЮЩЕЙ СРЕДЫ, ТВЕРДОЕ, Н.У.К., или

№ ООН 3082 ВЕЩЕСТВО, ОПАСНОЕ ДЛЯ ОКРУЖАЮЩЕЙ СРЕДЫ, ЖИДКОЕ, Н.У.К.

Им назначается группа упаковки III.

2.2.9.1.10.5.2 Несмотря на положения подраздела 2.2.9.1.10,

a) вещества, которые не могут быть отнесены к другим позициям в классе 9, кроме № ООН 3077 и 3082, или к другим позициям в классах 1–8, но которые в директиве 67/548/ЕЕС Совета от 27 июня 1967 года о сближении законов, правил и административных положений, касающихся классификации, упаковки и маркировки опасных веществ¹¹, с поправками, идентифицируются как вещества, для обозначения которых предписана буква N "Опасные для окружающей среды" (R50; R50/53; R51/53); и

b) растворы и смеси веществ (такие, как препараты и отходы), для обозначения которых предписана буква N "Опасные для окружающей среды" (R50; R50/53; R51/53) в директиве 67/548/ЕЕС, с поправками, и для обозначения которых в соответствии с директивой 1999/45/ЕС Европейского парламента и Совета от 31 мая 1999 года о сближении законов, правил и административных положений государств-членов, касающихся классификации, упаковки и маркировки опасных препаратов¹², с поправками, также предписана буква N "Опасные для окружающей среды" (R50; R50/53; R51/53), и которые не могут быть отнесены к другим позициям в классе 9, кроме № ООН 3077 и 3082, или к другим позициям в классах 1–8,

должны быть отнесены к № ООН 3077 или 3082 класса 9 в зависимости от конкретного случая.

Генетически измененные микроорганизмы или организмы

2.2.9.1.11 Генетически измененные микроорганизмы (ГИМО) и генетически измененные организмы (ГИО) являются микроорганизмами и организмами, генетический материал которых был преднамеренно изменен в результате генетической инженерии с

¹¹ Official Journal of the European Communities No. 196, of 16 August 1967, pp. 1-5.

¹² Official Journal of the European Communities No. L 200, of 30 July 1999, pp. 1-68.

помощью процессов, которые не происходят в природе. Им назначается класс 9 (№ ООН 3245), если они не соответствуют определению инфекционных веществ, но способны вызвать у животных, растений или микробиологических веществ такие изменения, которые обычно не являются результатом естественного размножения.

ПРИМЕЧАНИЕ 1: ГИМО и ГИО, являющиеся инфекционными, относятся к веществам класса 6.2, № ООН 2814, 2900 или 3373.

ПРИМЕЧАНИЕ 2: ГИМО или ГИО не подпадают под действие ДОПОГ, если их использование разрешено соответствующими компетентными органами стран происхождения, транзита и назначения¹³.

ПРИМЕЧАНИЕ 3: Живые животные не должны использоваться для перевозки генетически измененных микроорганизмов, отнесенных к классу 9, кроме случаев, когда вещество не может перевозиться другим способом.

2.2.9.1.12 (Исключен)

Вещества при повышенной температуре

2.2.9.1.13 Вещества при повышенной температуре включают вещества, перевозимые или предъявляемые для перевозки в жидком состоянии при температуре не ниже 100°C и – если они имеют температуру вспышки – ниже их температуры вспышки. К ним также относятся твердые вещества, перевозимые или предъявляемые для перевозки при температуре не ниже 240°C.

ПРИМЕЧАНИЕ: Вещества при повышенной температуре могут быть отнесены к классу 9 лишь в том случае, если они не удовлетворяют критериям любого другого класса.

Прочие вещества, представляющие опасность при перевозке, но не соответствующие определениям других классов

2.2.9.1.14 К классу 9 относятся следующие прочие вещества, не соответствующие определениям других классов:

твердые аммиачные соединения с температурой вспышки ниже 60°C;
дитиониты, представляющие незначительную опасность;
жидкости высокой летучести;
вещества, выделяющие ядовитые пары;
вещества, содержащие аллергены;
комплекты химических веществ и комплекты первой помощи.

ПРИМЕЧАНИЕ: Положения ДОПОГ не распространяются на № ООН 1845 углерода диоксид твердый (лед сухой), № ООН 2071 удобрения аммиачно-нитратные, № ООН 2216 муку рыбную (рыбные отходы) стабилизированную, № ООН 2807 материал намагниченный, № ООН 3166 двигатель внутреннего сгорания или транспортное средство, работающее на легковоспламеняющемся газе, или транспортное средство, работающее на легковоспламеняющейся жидкости, № ООН 3171 транспортное средство, работающее на аккумуляторных батареях, или № ООН 3171 оборудование, работающее на аккумуляторных батареях (батареях жидкостных элементов), № ООН 3334 жидкость, перевозка которой по воздуху

¹³ См., в частности, часть С Директивы 2001/18/ЕС Европейского парламента и Совета о преднамеренном привнесении в окружающую среду генетически измененных организмов, аннулирующей Директиву 90/220/ЕЕС Совета (Official Journal of the European Communities, No. L 106, of 17 April 2001, pp. 8-14), в которой установлены процедуры предоставления разрешений для стран Европейского сообщества.

регулирується правилами, н.у.к., № ООН 3335 твердое вещество, перевозка которого по воздуху регулируется правилами, н.у.к., и № ООН 3363 опасные грузы в оборудовании или опасные грузы в приборах, перечисленные в Типовых правилах ООН.

Назначение групп упаковки

2.2.9.1.15 Если в колонке 4 таблицы А главы 3.2 имеется соответствующее указание, веществам и изделиям класса 9 назначается одна из следующих групп упаковки в зависимости от степени опасности, которой они характеризуются:

группа упаковки II: вещества со средней степенью опасности;

группа упаковки III: вещества с низкой степенью опасности.

2.2.9.2 *Вещества и изделия, не допускаемые к перевозке*

К перевозке не допускаются следующие вещества и изделия:

- литиевые батареи, не отвечающие соответствующим требованиям специальных положений 188, 230 или 636 главы 3.3;
- неочищенные порожние контейнеры для приборов, таких как трансформаторы, конденсаторы или гидравлические приборы, содержащие вещества, отнесенные к № ООН 2315, 3151, 3152 или 3432.

2.2.9.3

Перечень сводных позиций

Вещества, мелкая пыль которых при вдыхании может представлять опасность для здоровья	M1	2212 АСБЕСТ ГОЛУБОЙ (кроцидолит) или
		2212 АСБЕСТ КОРИЧНЕВЫЙ (амозит, мизорит) 2590 АСБЕСТ БЕЛЫЙ (хризотил, актинолит, антофиллит, тремолит)
Вещества и приборы, которые в случае пожара могут выделять диоксины	M2	2315 ПОЛИХЛОРИДИФЕНИЛЫ, ЖИДКИЕ 3432 ПОЛИХЛОРИДИФЕНИЛЫ, ТВЕРДЫЕ 3151 ПОЛИГАЛОГЕНИРОВАННЫЕ ДИФЕНИЛЫ ЖИДКИЕ или 3151 ПОЛИГАЛОГЕНИРОВАННЫЕ ТЕРФЕНИЛЫ ЖИДКИЕ 3152 ПОЛИГАЛОГЕНИРОВАННЫЕ ДИФЕНИЛЫ ТВЕРДЫЕ или 3152 ПОЛИГАЛОГЕНИРОВАННЫЕ ТЕРФЕНИЛЫ ТВЕРДЫЕ
		2211 ПОЛИМЕР ВСПЕНИВАЮЩИЙСЯ ГРАНУЛИРОВАННЫЙ, выделяющий легковоспламеняющиеся пары 3314 ПЛАСТИЧНОЕ ФОРМОВОЧНОЕ СОЕДИНЕНИЕ в виде тестообразной массы, в форме листа или полученное путем экструзии жгута, выделяющее легковоспламеняющиеся пары
Литиевые батареи	M4	3090 БАТАРЕИ ЛИТИЙ-МЕТАЛЛИЧЕСКИЕ (включая батареи из литиевого сплава) 3091 БАТАРЕИ ЛИТИЙ-МЕТАЛЛИЧЕСКИЕ, СОДЕРЖАЩИЕСЯ В ОБОРУДОВАНИИ (включая батареи из литиевого сплава), или 3091 БАТАРЕИ ЛИТИЙ-МЕТАЛЛИЧЕСКИЕ, УПАКОВАННЫЕ С ОБОРУДОВАНИЕМ (включая батареи из литиевого сплава) 3480 БАТАРЕИ ИОННО-ЛИТИЕВЫЕ (включая ионно-литиевые полимерные батареи), 3481 БАТАРЕИ ИОННО-ЛИТИЕВЫЕ, СОДЕРЖАЩИЕСЯ В ОБОРУДОВАНИИ (включая ионно-литиевые полимерные батареи), или 3481 БАТАРЕИ ИОННО-ЛИТИЕВЫЕ, УПАКОВАННЫЕ С ОБОРУДОВАНИЕМ (включая ионно-литиевые полимерные батареи)
		2990 СРЕДСТВА СПАСАТЕЛЬНЫЕ САМОНАДУВНЫЕ 3072 СРЕДСТВА СПАСАТЕЛЬНЫЕ НЕСАМОНАДУВНЫЕ, содержащие в качестве оборудования опасные грузы 3268 ГАЗОНАПОЛНИТЕЛЬНЫЕ УСТРОЙСТВА НАДУВНЫХ ПОДУШЕК или 3268 МОДУЛИ НАДУВНЫХ ПОДУШЕК или 3268 УСТРОЙСТВА ПРЕДВАРИТЕЛЬНОГО НАТЯЖЕНИЯ РЕМНЕЙ БЕЗОПАСНОСТИ
Спасательные средства	M5	3082 ВЕЩЕСТВО ЖИДКОЕ, ОПАСНОЕ ДЛЯ ОКРУЖАЮЩЕЙ СРЕДЫ, Н.У.К.
		3077 ВЕЩЕСТВО ТВЕРДОЕ, ОПАСНОЕ ДЛЯ ОКРУЖАЮЩЕЙ СРЕДЫ, Н.У.К.
Вещества, опасные для окружающей среды	загрязнитель водной среды, жидкий	M6
	загрязнитель водной среды, твердый	M7
Вещества при повышенной температуре	генетически измененные микроорганизмы и организмы	M8
	жидкие	M9
Прочие вещества или изделия, представляющие опасность при перевозке, но не соответствующие определениям других классов	твердые	M10
	M11	

Сводной позиции не имеется. Положения для класса 9 распространяются только на следующие вещества, приведенные в таблице А главы 3.2 под этим классификационным кодом:

- 1841 АЦЕТАЛЬДЕГИДАМИАК
- 1931 ЦИНКА ДИТИОНИТ (ЦИНКА ГИДРОСУЛЬФИТ)
- 1941 ДИБРОМДИФТОРМЕТАН
- 1990 БЕНЗАЛЬДЕГИД
- 2969 КАСТОРОВЫЕ БОБЫ, или
- 2969 КАСТОРОВАЯ МУКА, или
- 2969 КАСТОРОВЫЙ ЖМЫХ, или
- 2969 КАСТОРОВЫЕ ХЛОПЬЯ
- 3316 КОМПЛЕКТ ХИМИЧЕСКИХ ВЕЩЕСТВ, или
- 3316 КОМПЛЕКТ ПЕРВОЙ ПОМОЩИ
- 3359 ФУМИГИРОВАННАЯ ЕДИНИЦА

ГЛАВА 2.3

МЕТОДЫ ИСПЫТАНИЙ

2.3.0 Общие положения

Если в главе 2.2 или в настоящей главе не предусмотрено иное, то для классификации опасных грузов используются методы испытаний, изложенные в Руководстве по испытаниям и критериям.

2.3.1 Испытание бризантных взрывчатых веществ типа А на экссудацию

2.3.1.1 Помимо испытаний, указанных в Руководстве по испытаниям и критериям, бризантные ВВ типа А (№ ООН 0081) должны подвергаться описанному ниже испытанию на экссудацию, если они содержат более 40% жидкого азотного эфира.

2.3.1.2 Прибор для испытания бризантных ВВ на экссудацию (рис. 1–3) состоит из полого бронзового цилиндра глубиной 40 мм с внутренним диаметром 15,7 мм, закрытого с одной стороны крышкой из того же металла. На окружности цилиндра имеется 20 отверстий диаметром 0,5 мм (4 ряда по 5 отверстий). Бронзовый поршень с цилиндрической частью длиной 48 мм при общей длине 52 мм может скользить в вертикально расположенном цилиндре. К этому поршню диаметром 15,6 мм прилагается груз массой 2220 г, с тем чтобы давление на основание цилиндра составляло 120 кПа (1,20 бара).

2.3.1.3 Из 5–8 г бризантного ВВ изготавливается небольшой валик длиной 30 мм и диаметром 15 мм; этот валик обертывается в очень тонкую ткань и вводится в цилиндр; затем сверху помещается поршень с грузом так, чтобы бризантное ВВ подвергалось давлению 120 кПа (1,20 бара). Отмечается время, по истечении которого с наружной стороны отверстий в цилиндре появляются первые маслянистые капельки (нитроглицерин).

2.3.1.4 Бризантное ВВ считается удовлетворительным, если до первого просачивания жидкости проходит более 5 минут; испытание проводится при температуре 15°C–25°C.

Испытание бризантных взрывчатых веществ на экссудацию

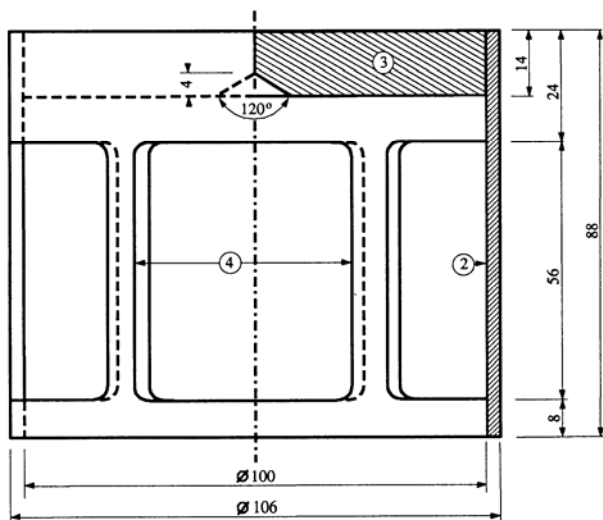


Рис. 1. Колоколообразный груз массой 2220 г, который может подвешиваться к бронзовому поршню

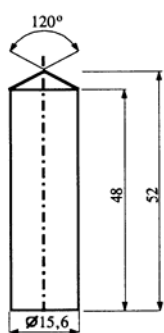


Рис. 2. Цилиндрический бронзовый поршень; размеры в мм

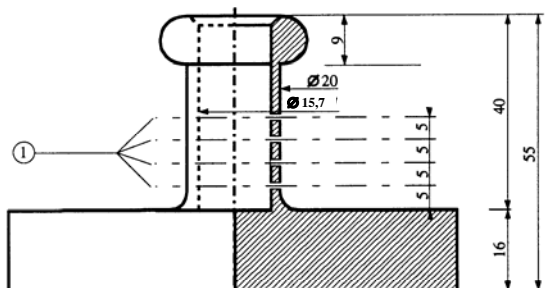


Рис. 3. Полый бронзовый цилиндр, закрытый с одной стороны; чертеж и размеры детали в мм

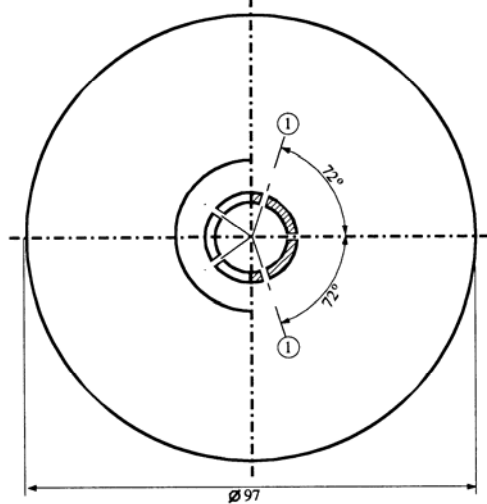


Рис. 1–3

- 1) 4 ряда по пять отверстий $\varnothing 0,5$
- 2) Медь
- 3) Железная пластинка с центральным конусом с нижней стороны
- 4) 4 отверстия размером приблизительно 46×56 , размещенные по окружности через равные промежутки

2.3.2 Испытания нитроцеллюлозных смесей класса 4.1

- 2.3.2.1 Нитроцеллюлоза при нагревании в течение получаса при температуре 132°C не должна выделять видимых коричневато-желтых азотных паров. Температура воспламенения должна превышать 180°C. См. пункты 2.3.2.3–2.3.2.8, 2.3.2.9 а) и 2.3.2.10, ниже.
- 2.3.2.2 3 г пластифицированной нитроцеллюлозы при нагревании в течение одного часа при температуре 132°C не должны выделять видимых коричневато-желтых азотных паров. Температура воспламенения должна превышать 170°C. См. пункты 2.3.2.3–2.3.2.8, 2.3.2.9 б) и 2.3.2.10, ниже.
- 2.3.2.3 В случае расхождения мнений относительно возможности допущения некоторых веществ к дорожной перевозке должны применяться изложенные ниже процедуры испытаний.
- 2.3.2.4 Если при проведении испытаний для проверки условий устойчивости, предписанных выше в этом разделе, используются иные методы или процедуры испытаний, то они должны дать результаты, аналогичные тем, которые могли бы быть получены при применении нижеуказанных методов.
- 2.3.2.5 При проведении описываемых ниже испытаний на устойчивость путем нагревания температура в сушильной камере, содержащей испытываемый образец, не должна отклоняться более чем на 2°C от предписанной температуры; продолжительность испытания – 30 или 60 минут – должна соблюдаться с точностью до 2 минут. Сушильная камера должна быть устроена таким образом, чтобы температура в ней достигала предписываемой величины не позднее чем через 5 минут после помещения в нее образца.
- 2.3.2.6 Перед проведением испытаний, предусмотренных в пунктах 2.3.2.9 и 2.3.2.10, взятые в качестве образца вещества должны сушиться в течение по крайней мере 15 часов при температуре окружающей среды в вакуум-сушилке, содержащей плавленный и зернистый хлорид кальция; вещество должно помещаться тонким слоем; с этой целью непорошкообразные и неволокнистые вещества надлежит либо измельчать, либо протирать, либо дробить на небольшие кусочки. Давление в сушилке должно составлять менее 6,5 кПа (0,065 бара).
- 2.3.2.7 До их сушки в условиях, предусмотренных в пункте 2.3.2.6, выше, вещества, о которых говорится в пункте 2.3.2.2, выше, должны подвергаться предварительной сушке в хорошо вентилируемой сушильной камере при температуре 70°C; предварительная сушка должна продолжаться до тех пор, пока вещество не будет терять за четверть часа менее 0,3% своей первоначальной массы.
- 2.3.2.8 Слабозотированная нитроцеллюлоза, предусмотренная в пункте 2.3.2.1, должна сначала подвергаться предварительной сушке в условиях, указанных в пункте 2.3.2.7, выше; затем для завершения сушки нитроцеллюлоза помещается по крайней мере на 15 часов в сушилку, содержащую концентрированную серную кислоту.

2.3.2.9 Испытание на химическую устойчивость при нагревании

- а) *Испытание вещества, указанного в пункте 2.3.2.1, выше.*
- і) В каждую из двух стеклянных пробирок следующих размеров:
- | | |
|--------------------|--------|
| длина | 350 мм |
| внутренний диаметр | 16 мм |
| толщина стенок | 1,5 мм |

помещается 1 г высушенного на хлориде кальция вещества (в случае необходимости сушка должна производиться после измельчения вещества на кусочки весом не более 0,05 г каждый).

Затем обе пробирки плотно закрываются (но так, чтобы пробка не оказывала сопротивления) и помещаются в сушильную камеру таким образом, чтобы по крайней мере 4/5 их длины оставались видимыми; в сушильной камере они выдерживаются в течение 30 минут при постоянной температуре 132°C. Ведется наблюдение за тем, не происходит ли в течение этого периода выделение азотных газов в виде коричневатожелтых паров, хорошо видимых на белом фоне.

ii) В случае отсутствия таких паров вещество считается устойчивым.

b) *Испытание пластифицированной нитроцеллюлозы (см. пункт 2.3.2.2)*

i) 3 г пластифицированной нитроцеллюлозы помещаются в стеклянные пробирки, аналогичные указанным в подпункте а), которые затем переносятся в сушильную камеру и выдерживаются в ней при постоянной температуре 132°C.

ii) Пробирки, содержащие пластифицированную нитроцеллюлозу, выдерживаются в сушильной камере в течение одного часа. При этом не должны выделяться видимые коричневатожелтые азотные пары. Наблюдение и оценка производятся так же, как предусмотрено в подпункте а).

2.3.2.10 *Температура воспламенения (см. пункты 2.3.2.1 и 2.3.2.2)*

a) Температура воспламенения определяется путем нагревания 0,2 г вещества в стеклянной пробирке, погруженной в ванну из сплава Вуда. Пробирка помещается в ванну, когда температура ванны достигает 100°C. Затем температура ванны постепенно повышается на 5°C в минуту.

b) Пробирки должны быть следующих размеров:

длина	125 мм
внутренний диаметр	15 мм
толщина стенок	0,5 мм.

Их следует погружать на глубину 20 мм.

c) Испытание повторяется три раза, причем каждый раз отмечается температура воспламенения вещества, т. е. медленное или быстрое горение, дефлаграция или детонация.

d) Отмеченная при этих трех испытаниях самая низкая температура является температурой воспламенения.

2.3.3 *Испытания легковоспламеняющихся жидкостей классов 3, 6.1 и 8*

2.3.3.1 *Испытание для определения температуры вспышки*

2.3.3.1.1 Температура вспышки определяется при помощи одного из следующих приборов:

a) прибора системы Абеля;

b) прибора системы Абеля–Пенского;

- c) прибора системы Таг;
- d) прибора системы Пенского–Мартенса;
- e) прибора, предусмотренного в стандарте ISO 3679: 1983 или ISO 3680: 1983.

2.3.3.1.2 Для определения температуры вспышки красок, клеев и аналогичных вязких материалов, содержащих растворители, должны использоваться только приборы и методы испытаний, пригодные для определения температуры вспышки вязких жидкостей, в соответствии со следующими стандартами:

- a) международный стандарт ISO 3679: 1983;
- b) международный стандарт ISO 3680: 1983;
- c) международный стандарт ISO 1523: 1983;
- d) немецкий стандарт DIN 53213: 1978, часть 1.

2.3.3.1.3 Испытание проводится либо по методу равновесия, либо по методу неравновесности.

2.3.3.1.4 Для проведения испытания по методу равновесия, см.:

- a) международный стандарт ISO 1516: 1981;
- b) международный стандарт ISO 3680: 1983;
- c) международный стандарт ISO 1523: 1983;
- d) международный стандарт ISO 3679: 1983.

2.3.3.1.5 Для проведения испытания по методу неравновесности:

- a) с использованием прибора системы Абея, см.:
 - i) английский стандарт BS 2000, часть 170: 1995;
 - ii) французский стандарт NF MO7-011: 1988;
 - iii) французский стандарт NF T66-009: 1969;
- b) с использованием прибора системы Абея–Пенского, см.:
 - i) немецкий стандарт DIN 51755, часть 1: 1974 (для температур от 5°C до 65°C);
 - ii) немецкий стандарт DIN 51755, часть 2: 1978 (для температур ниже 5°C);
 - iii) французский стандарт NF MO7-036: 1984;
- c) с использованием прибора системы Таг, см. американский стандарт ASTM D 56: 1993;
- d) с использованием прибора системы Пенского–Мартенса, см.:
 - i) международный стандарт ISO 2719: 1988;
 - ii) европейский стандарт EN 22719 в каждом из его национальных вариантов (например, BS 2000, часть 404/EN 22719): 1994;

iii) американский стандарт ASTM D 93: 1994;

iv) стандарт Нефтяного института IP 34: 1988.

2.3.3.1.6 Методы испытания, перечисленные в пунктах 2.3.3.1.4 и 2.3.3.1.5, применяются только для диапазонов температуры вспышки, указанных для каждого отдельного метода. При выборе метода испытания необходимо учитывать возможность химических реакций между испытываемым веществом и держателем образца. Согласно правилам техники безопасности прибор должен размещаться в месте, защищенном от сквозняков. В целях безопасности при испытании органических пероксидов и самореактивных веществ (известных также как "энергетические"), а также токсичных веществ надлежит применять метод с использованием небольшого образца (около 2 мл).

2.3.3.1.7 Если температура вспышки, определенная по методу неравновесности согласно пункту 2.3.3.1.5, составляет $23 \pm 2^\circ\text{C}$ или $60 \pm 2^\circ\text{C}$, то результат должен быть проверен для каждого температурного диапазона методом равновесия в соответствии с пунктом 2.3.3.1.4.

2.3.3.1.8 В случае расхождения мнений относительно классификации легковоспламеняющейся жидкости должна быть принята классификация, предложенная грузоотправителем, если при контрольном испытании с целью определения температуры вспышки будет получен результат, не отклоняющийся более чем на 2°C от предельных температур (соответственно, 23°C и 60°C), приведенных в пункте 2.2.3.1. Если разница составляет более 2°C , необходимо провести еще одно контрольное испытание и принять самую низкую температуру по результатам обоих контрольных испытаний.

2.3.3.2 ***Испытание для определения содержания пероксида***

Для определения содержания в жидкости пероксида применяется следующий метод:

В колбу Эрленмейера наливается подлежащая титрованию жидкость в количестве p (около 5 г, взвешенная с точностью до 0,01 г), к которой добавляется 20 см^3 уксусного ангидрида и около 1 г твердого порошкообразного йодида калия; эта смесь взбалтывается и через 10 минут нагревается в течение 3 минут приблизительно до температуры 60°C . В течение 5 минут смесь остывает, а затем к ней добавляется 25 см^3 воды. Смесь выдерживается в течение получаса, а затем освобожденный йод титруется при помощи децинормального раствора тиосульфата натрия без добавления индикатора; полное обесцвечивание свидетельствует об окончании реакции. Если за n принять необходимое число кубических сантиметров раствора тиосульфата натрия, процентное содержание пероксида (исчисляемое в виде H_2O_2) в образце можно рассчитать по формуле:

$$\frac{7n}{100p}$$

2.3.4 **Испытание для определения текучести**

Для определения текучести жидких, вязких или пастообразных веществ и смесей применяется следующий метод испытания.

2.3.4.1 *Испытательное оборудование*

Серийный пенетрометр, соответствующий стандарту ISO 2137:1985, с направляющим стержнем массой $47,5 \text{ г} \pm 0,05 \text{ г}$; сетчатый диск из дюралюминия массой $102,5 \text{ г} \pm 0,05 \text{ г}$ с коническими отверстиями (см. рис. 1); пенетрационный сосуд с внутренним диаметром 72–80 мм, служащий для приема образца.

2.3.4.2 *Процедура испытания*

Образец помещается в пенетрационный сосуд не менее чем за полчаса до измерения. Затем сосуд герметически закрывается и оставляется до начала измерения. Образец в герметически закрытом пенетрационном сосуде подогревается до $35^\circ\text{C} \pm 0,5^\circ\text{C}$ и подается на стол пенетрометра непосредственно перед измерением (не более чем за две минуты). Затем точка S сетчатого диска вводится в соприкосновение с поверхностью жидкости, и измеряется степень проникновения.

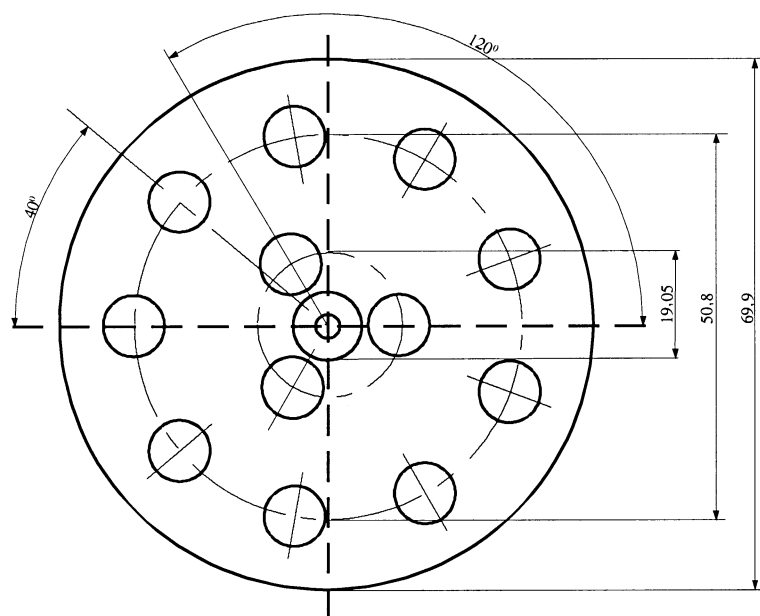
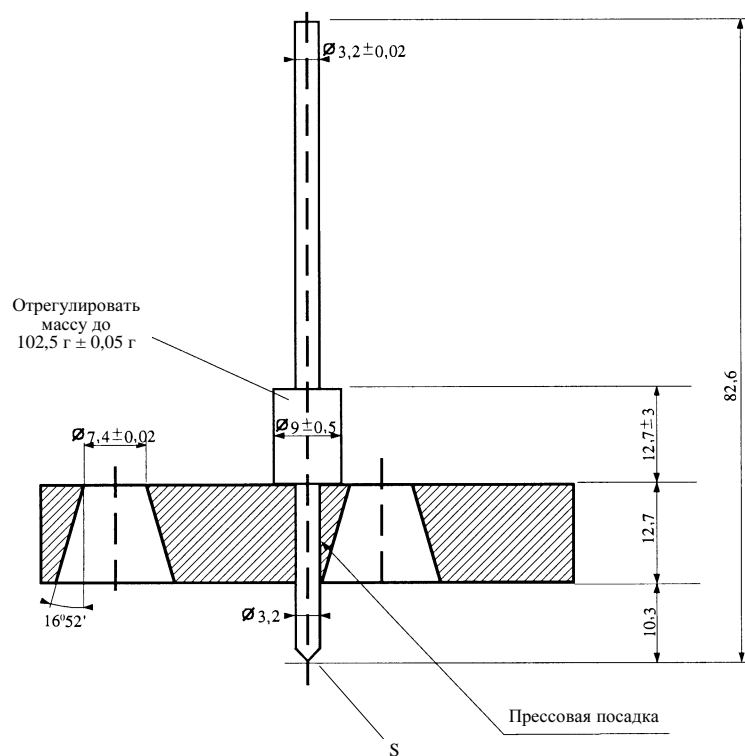
2.3.4.3 *Оценка результатов испытания*

Вещество является пастообразным, если после соприкосновения центра S с поверхностью образца глубина проникновения, показываемая измерительным прибором с круговой шкалой:

- а) после периода погружения, равного $5 \text{ с} \pm 0,1 \text{ с}$, составляет менее $15,0 \text{ мм} \pm 0,3 \text{ мм}$; или
- б) после периода погружения, равного $5 \text{ с} \pm 0,1 \text{ с}$, составляет более $15,0 \text{ мм} \pm 0,3 \text{ мм}$, однако дополнительное проникновение еще через $55 \text{ с} \pm 0,5 \text{ с}$ составляет менее $5,0 \text{ мм} \pm 0,5 \text{ мм}$.

ПРИМЕЧАНИЕ: В случае испытания образцов с определенной температурой текучести зачастую невозможно создать плоскую поверхность в пенетрационном сосуде и, таким образом, обеспечить четкие первоначальные условия для измерения при соприкосновении точки S с поверхностью. Кроме того, при испытании некоторых образцов воздействие сетчатого диска может явиться причиной упругой деформации поверхности и в первые несколько секунд имитировать более глубокое проникновение. Во всех этих случаях может оказаться целесообразным применять оценку согласно пункту б), выше.

Рис. 1. Пенетрометр



Неуказанные допуски составляют $\pm 0,1 \text{ мм}$.

2.3.5

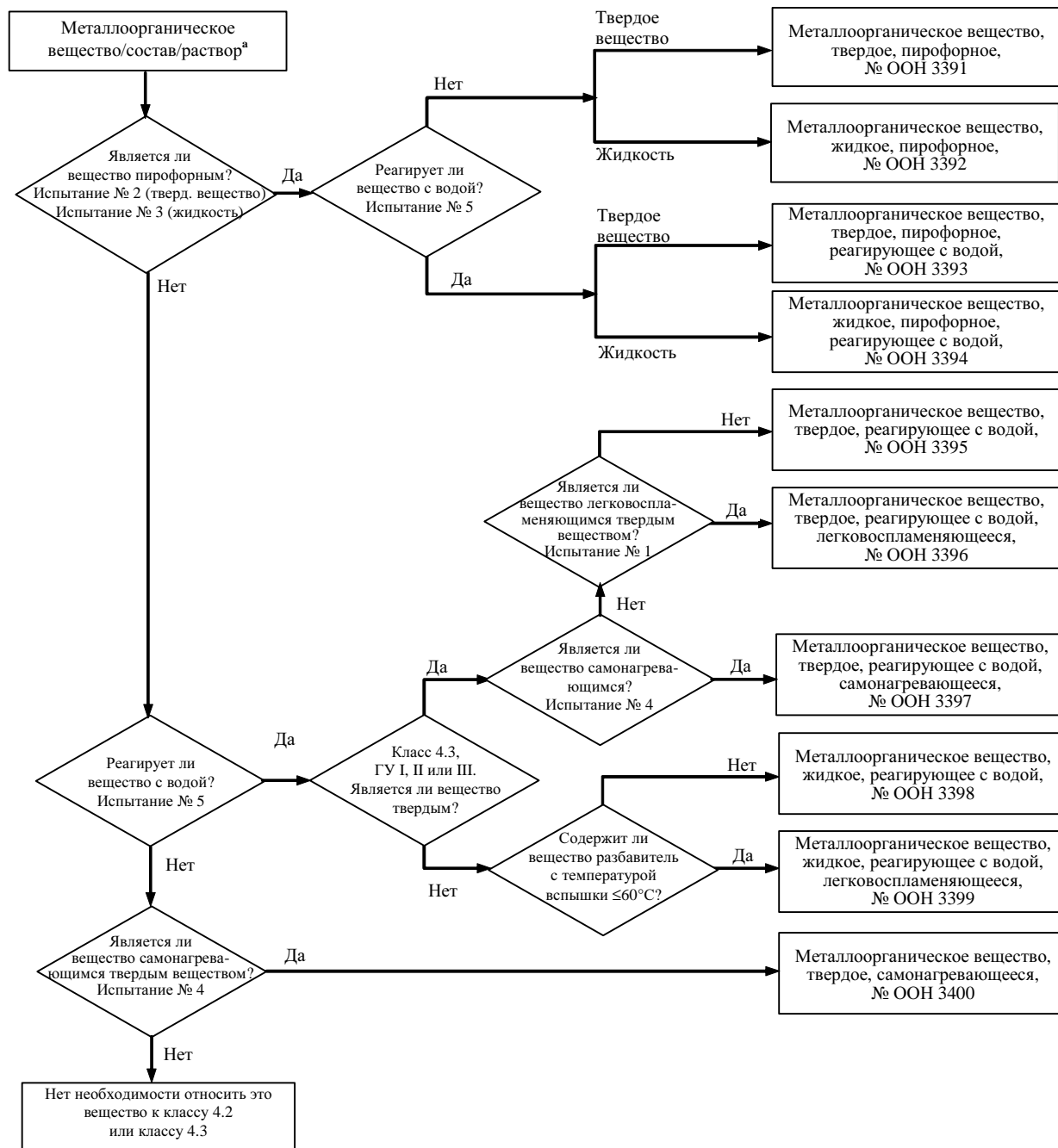
Отнесение металлоорганических веществ к классам 4.2 и 4.3

В зависимости от их свойств, определенных в соответствии с методами испытаний N.1–N.5, изложенными в Руководстве по испытаниям и критериям, часть III, раздел 33, металлоорганические вещества могут быть отнесены, соответственно, к классам 4.2 или 4.3 согласно схеме принятия решения, приведенной на рис. 2.3.5.

ПРИМЕЧАНИЕ 1: В зависимости от присущих им других свойств и от таблицы приоритета опасных свойств (см. пункт 2.1.3.10) металлоорганические вещества могут быть, соответственно, отнесены к другим классам.

ПРИМЕЧАНИЕ 2: Легковоспламеняющиеся растворы с металлоорганическими соединениями в концентрациях, при которых они не способны к самовозгоранию или, в случае соприкосновения с водой, не выделяют легковоспламеняющихся газов в опасных количествах, являются веществами класса 3.

Рис. 2.3.5. Схема принятия решения об отнесении металлоорганических веществ к классам 4.2 и 4.3^b



^a В соответствующих случаях и если с учетом реакционных свойств требуются испытания, необходимо определить, обладает ли вещество свойствами класса 6.1 или класса 8, согласно таблице приоритета опасных свойств в пункте 2.1.3.10.

^b Методы испытаний N.1–N.5 изложены в разделе 33 части III Руководства по испытаниям и критериям.