

附件 4

编制安全数据单指导

附件 4

编制安全数据单(SDS)指导

A4.1 引言

A4.1.1 本附件为编制全球化学品统一分类和标签制度(全球统一制度)要求的安全数据单提供指导。在全球统一制度中,安全数据单是危险公示的一项重要内容,在第 1.5 章中已有说明。使用本指导文件,有助于遵守主管部门的要求,并使安全数据单的编制符合全球统一制度。

A4.1.2 使用本指导文件,取决于进口国对安全数据单的要求。希望随着全球统一制度在世界范围内的采用,最终将实现全面的统一。

A4.1.3 除非另行说明,本附件中所指的所有各章、节和表,均可在全球统一制度的正文中找到。

A4.2 编制安全数据单的一般指导

A4.2.1 范围和应用

凡符合全球统一制度下物理、健康或环境危险统一标准的物质和混合物,以及所含成分符合致癌性、生殖毒性或目标器官毒性标准且浓度超过规定的安全数据单临界极限的所有混合物,均应为之填写安全数据单(见第 1.5 章表 1.5.1)。主管部门还可对虽未达到危险分类标准,但所含危险成分达到某种浓度的混合物,要求填写安全数据单(见第 3.2 章)。主管部门还可对非全球统一制度类别/终端但符合危险分类标准的物质或混合物,要求填写安全数据单。安全数据单是得到广泛接受的提供信息的有效方法,也可用于为不符合或未列入全球统一制度分类标准的物质或混合物传达相关信息。

A4.2.2 一般指导

A4.2.2.1 数据单的填写人务必牢记,安全数据单必须使其读者了解物质或混合物的危险,提供有关物质或混合物安全储存、搬运和处置的信息。安全数据单载有接触物质或混合物可能对健康造成影响的信息,以及如何安全使用的信息。安全数据单还载有在物理化学性质或环境影响方面,使用、储存、搬运该物质或混合物有关的危险信息,以及应急反应措施方面的信息。本指导的目的,是确保在全球统一制度下要求的每项必须填写的栏目,内容一致和准确,使填写的安全数据单能够帮助用户在工作场所采取保护健康和安全的必要措施,以及保护环境的措施。安全数据单上填写的信息,必须简单明了。安全数据单应由胜任的人员填写,尽可能考虑到用户、使用人员的具体需要。在市场上出售有关物质和混合物的人,应确保主管人员定期参加编制安全数据单的进修课或培训课。

A4.2.2.2 在填写安全数据单时,应始终想到工作场所的使用者,提供的信息必须一致、完整。但也应考虑到,安全数据单的全部或部分内容,可用来向工人、雇主、卫生和安全专业人员、急救人员、有关政府机构,及社区人员传达信息。

A4.2.2.3 安全数据单使用的语言应简单、明了和准确,避免行话、简写和缩略语。不得使用含糊不清和误导语言。建议也不要使用“可能有危险”、“不影响健康”、“在大多数情况下使用安全”或“无害”等词语。一些性质的相关信息可能并不重要,或技术上不可能提供;如果是这种情况,必须在每个栏目下清楚地说明原因。如果注明不存在某种危险,安全数据单必须清楚地区分情况:是分类的人不掌握有关资料,还是已知的试验结果为否定。

A4.2.2.4 应注明安全数据单的签发日期,并放在显著位置。签发日期为安全数据单版本的公布日期。这通常在完成安全数据单的批准和发表程序后不久。修订的安全数据单,应注明发表日期,以及版本编号、修订编号、取代日期,或取代哪一版本等其他说明。

A4.2.3 安全数据单的格式

A4.2.3.1 安全数据单中的信息应使用下列 16 个标题，按如下顺序提供(另见 1.5.3.2.1):

1. 标识;
2. 危险标识;
3. 组成/成分信息;
4. 急救措施;
5. 消防措施;
6. 意外释放措施;
7. 搬运和存储;
8. 接触控制/人身保护;
9. 物理和化学特性;
10. 稳定性和反应性;
11. 毒理学信息;
12. 生态学信息;
13. 处置考虑;
14. 运输信息;
15. 管理信息;
16. 其他信息

A4.2.3.2 安全数据单不是长度固定的文件。安全数据单的长短，应与材料的危险和掌握的资料相应。

A4.2.3.3 安全数据单的每一页均应编号，结尾应有某种标记(例如：“3 页之 1”)。也可每页编号并注明是否还有下一页(如“接下页”，或“安全数据单完”)。

A4.2.4 安全数据单的内容

A4.2.4.1 有关安全数据单内容的一般信息，可查阅 1.5.3.3。下文是较为实用的资料。

A4.2.4.2 本附件 A4.3 节列出的最低限度信息，在适用和可得的情况下，¹ 均应收入安全数据单的相关标题下。在无法得到或资料不足的情况下，应明确说明。安全数据单不能留有任何空白。

A4.2.4.3 此外，安全数据单应包括所提供数据的简单摘要/结论，使非本行专家的人也能容易地识别危险物质/混合物的所有危险。

A4.2.4.4 不建议使用缩略语，因为缩略语可能造成混乱或不易理解。

A4.2.5 其他信息要求

A4.2.5.1 编写安全数据单，有一定的信息要求。最低限度的信息要求，见 A4.3。

¹ “适用”是指信息适用于安全数据单中的具体产品。“可得的”(或“掌握的”)是指编制安全数据单的供应商或其他实体可以得到的信息。

A4.2.5.2 除最低限度信息要求外(见 A4.2.4.2), 安全数据单还可包括“补充信息”。如对某种材料还掌握有关其性质和/或使用的其他相关和可获得的信息, 这方面的资料也应收入安全数据单(有关补充信息要求的进一步建议, 见 A4.3.16)。

A4.2.6 单位

数字和数量, 应以产品将发往的地区适用的单位表示。一般而言, 应采用国际单位制。

A4.3 编制安全数据单的信息要求

本节载述全球统一制度对安全数据单的信息要求。主管部门还可要求其他信息。

A4.3.1 第 1 节: 标识

在本节中标明物质或混合物名称, 并提供供应商的名称、使用建议和供应商的详细联系资料, 包括紧急联系办法。

A4.3.1.1 全球统一制度产品标识符

物质或混合物的标识(全球统一制度产品标识符), 应与标签上的完全相同。如果使用一种通用安全数据单涵盖一种物质或混合物的若干轻微变种, 则安全数据单上应列出所有名称和变种, 或在安全数据单上清楚地说明所包含的物质范围。

A4.3.1.2 其他标识办法

在全球统一制度产品标识符之外, 或作为一种选择, 物质或混合物的标识也可使用其他名称、编号、公司产品代码, 或其他特殊的标识。如果适用, 还可提供物质或混合物标签或俗知的其他名称或异名。

A4.3.1.3 化学品使用建议和使用限制

提供物质或混合物的使用建议或指定用途, 包括其实际作用的简要说明, 如阻燃剂, 抗氧化剂等等。供应商应尽可能说明对使用的限制, 包括非法定的建议。

A4.3.1.4 供应商的详细情况

安全数据单应包括供应商的名称、详细地址和电话号码等。

A4.3.1.5 紧急电话号码

所有安全数据单均应包括紧急信息服务的资料。如有任何局限, 如营业时间(如星期一至星期五, 上午 8 时至下午 6 时, 或 24 小时), 或具体信息类型方面的局限(如医疗紧急情况或运输紧急情况), 均应清楚地说明。

A4.3.2 第 2 节: 危险标识

本节说明物质或混合物的危险, 以及与危险相联系的适当警告信息(信号词、危险说明和防护说明)。本节应包括 A4.2.4.3 中要求的有关所提供数据的简单摘要/结论。

A4.3.2.1 物质或混合物的分类

A4.3.2.1.1 本小节表明物质或混合物的危险分类。

A4.3.2.1.2 如物质或混合物是根据全球统一制度第 2、第 3 和/或第 4 部分进行分类的，一般而言，显示的分类应包括表明危险的相应危险种类和类别/子类(例如，易燃液体，第 1 类，皮肤腐蚀，1A 型)。然而，在一个危险类别之内所作的分类，如果只有一个危险说明，则分类还应反映其间的区分。例如，接触途径可对急毒性的分类作如下区分：口服急毒性 1 类、皮肤急毒性 1 类，和吸入急毒性 1 类。如果一种物质或混合物的分类在一个危险种类中可归入一个以上的类别，则应显示所有分类。

A4.3.2.2 全球统一制度的标签要素，包括防护措施说明

A4.3.2.2.1 根据所作的分类，提供相应的标签要素：信号词、危险说明和防护措施说明。

A4.3.2.2.2 象形图(或危险符号)可为黑白两色的符号图形或符号名称，如“火焰”、“骷髅和枯骨”等。

A4.3.2.3 不引起分类的其他危险

提供其他方面的危险信息，这些信息虽不引起分类，但有可能增加材料的总体危险，如在硬化或加工过程中形成空气污染物、尘爆危险、窒息、结冰或环境影响，例如对土壤生物的危险等。在有粉尘爆炸危险的情况下，应当说明：“如果散布开来，有可能形成具有爆炸危险的粉尘-空气混合物”。

A4.3.3 第 3 节：组成/成分信息

在本节中标出产品的成分。这包括标出本身已作分类并影响到物质分类的杂质和稳定添加剂。还可利用本节提供有关复合物质的信息。

注：对于成分方面的信息，主管部门对机密商业情报的规定优先于对产品标识的规定。适用时应注明，省略了有关组成的机密信息。

A4.3.3.1 物质

A4.3.3.1.1 物质的化学名称

物质的名称是其普通化学名称。化学名称可能与全球统一制度的产品标识符完全相同。

注：例如，“普通化学名称”可以是化学文摘社的名称，也可以是理论化学和应用化学联合会的名称，视情况而定。

A4.3.3.1.2 物质的普通名称、同物异名

应根据情况，提供普通名称(俗名)或同物异名。

A4.3.3.1.3 物质的化学文摘社编号和其他特有标识符

化学文摘社登记号码是独特的化学品标识，在已知的情况下应当提供。也可加上具体国家或区域使用的其他特有标识，如欧洲共同体(EC)编号。

A4.3.3.1.4 本身已经分类并影响到物质分类的杂质和稳定添加剂

标出本身已经分类并影响到物质分类的所有杂质和/或稳定添加剂。

A4.3.3.2 混合物

A4.3.3.2.1 对于混合物，在全球统一制度意义下对健康或环境有危险的、存在量超过其临界水平的

所有危险成分，均应提供其化学名称、(A4.3.3.1.3 意义范围内的)识别号码以及浓度或浓度范围。制造商或供应商可选择列出所有成分，包括无危险成分。

A4.3.3.2.2 混合物成分的浓度应如下表示：

- (a)准确的质量或体积百分比，以递减次序排列；或
- (b)质量或体积百分比范围，以递减次序排列，如该范围可为有关国家主管部门接受。

A4.3.3.2.3 在使用比例范围时，如无法得到混合物整体的影响，则健康和环境危险影响应说明每种成分的最高浓度的影响。

注：“比例范围”系指混合物成分的浓度或百分比范围。

A4.3.4 第4节：急救措施

本节说明可由未受过培训的应急人员在不使用尖端设备、且无各种药品可作选择的条件下提供的初步护理。如果需要求医，应清楚地说明，包括紧迫程度。最好按接触途径，提供有关即时效应的信息，并说明应立即作何种处理，可能产生哪些延迟效应，需要何种具体的医疗监护。

A4.3.4.1 说明必要的急救措施

A4.3.4.1.1 按相关的接触途径，列出急救说明。使用小标题注明每一种接触途径(如吸入、皮肤、眼睛和摄入等)采用的程序。注明可能出现的即时和延迟症状。

A4.3.4.1.2 就以下事项提供意见：

- (a)是否需要立即就医，接触后是否可能出现延迟效应；
- (b)是否建议接触者从现场转移到空气新鲜的地方；
- (c)是否建议接触者脱去衣服和鞋并作处理；和
- (d)是否建议急救人员应戴个人防护设备(PPE)。

A4.3.4.2 最重要的急性和延迟症状/效应

提供接触引起的最重要的急性和延迟症状/效应。

A4.3.4.3 必要时注明立即就医及所需的特殊治疗

酌情提供有关延迟效应的临床试验和医疗监测资料、有关解毒药(在已知的情况下)和禁忌的具体详细资料。

A4.3.5 第5节：消防措施

本节涵盖由物质或混合物引起、或在其周围发生火灾时，对灭火的要求。

A4.3.5.1 适当的灭火介质

提供适当灭火介质的信息。此外，还应说明是否在特定情况下有任何灭火介质不适合用于该物质或混合物(例如，应避免使用有可能形成有爆炸性粉尘-空气混合物的高压介质)。

A4.3.5.2 化学品产生的具体危险

提供有关化学品可能产生的具体危险的信息，如物质或混合物燃烧时形成的危险燃烧产物。例

如：

- (a) “燃烧可能产生一氧化碳毒烟”；或
- (b) “燃烧时产生硫和氮的氧化物”。

A4.3.5.3 消防人员的特别保护行动

A4.3.5.3.1 提供有关灭火时必须采取的一切保护行动的信息。例如，“喷水保持货箱冷却”。

A4.3.6 第 6 节：意外释放措施

本节建议对溢漏、泄漏或释放作出适当反应，以防止或最大限度地减小对人员、财产和环境的有害影响。在溢漏的数量对危险有重要影响的情况下，应区分对大量溢漏和少量溢漏作出的反应。控制程序和回收程序可注明需采取不同的做法。

A4.3.6.1 人身防护、保护设备和应急程序

A4.3.6.1.1 为非应急人员

提供与物质或混合物意外溢漏或释放有关的信息，如：

- (a) 穿戴适当的防护设备(包括个人防护设备，见安全数据单第 8 节)，防止皮肤、眼睛和个人衣服的任何沾染；
- (b) 除去点火源和充分通风；和
- (c) 应急程序，如是否需要撤离危险区或征求专家意见。

A4.3.6.1.2 为应急人员

提供适合制作个人防护服的纤维材料方面的建议(如：适宜：丁烯；不宜：聚氯乙烯)。

A4.3.6.2 环境保护措施

提供在物质或混合物意外溢漏或释放的情况下，所有环境保护措施方面的建议，如远离下水管道、地表和地下水等。

A4.3.6.3 控制和清洁方法及材料

A4.3.6.3.1 提供如何控制和清洁溢漏的适当意见。适当的控制办法可包括：

- (a) 筑堤²、覆盖排泄管道；和
- (b) 覆盖措施³。

A4.3.6.3.2 适当的清洁程序可包括：

- (a) 中和技术；
- (b) 净化技术；

² 筑堤，是液体的收集设施，在储存罐或管道工程发生任何泄漏或溢漏的情况下，可完全将存留的液体收集起来，如堤防。筑堤围堵区域应连通一个回收罐，回收罐应安装水和油的分离装置。

³ 即提供覆盖或保护(例如，防止造成破坏或发生溢漏)。

- (c) 吸收材料;
- (d) 清洁技术;
- (e) 真空技术; 和
- (f) 控制/清洁设备(包括酌情使用不产生火花的工具和设备)。

A4.3.6.3.3 与溢漏和释放有关的任何其他问题, 例如, 包括不宜采用的控制或清洁技术方面的建议。

A4.3.7 第 7 节: 搬运和存放

本节提供可最大限度地减小物质或混合物对人、财产和环境的潜在危险的安全搬运做法指南, 应特别强调与物质或混合物的指定用途或独特性质相适应的防护措施。

A4.3.7.1 安全搬运的防护措施

A4.3.7.1.1 提出建议:

- (a) 保证物质或混合物的安全搬运;
- (b) 防止与不相容的物质或混合物一起搬运;
- (c) 提请注意在某些操作和条件下, 有可能改变物质或混合物的特性, 从而造成新的危险, 并提出相应的对策; 和
- (d) 尽量减少物质或混合物释放到环境中。

A4.3.7.1.2 最好提供有关一般卫生要求的建议。例如:

- (a) “工作场所禁止饮食和吸烟”;
- (b) “使用后洗手”; 和
- (c) “进入餐饮区前脱掉污染的服装和防护设备”。

A4.3.7.2 安全存放的条件, 包括一切不相容性

提供的意见必须与安全数据单第 9 节(物理和化学特性)中的物理和化学特性相一致。如有必要, 提供具体的储存要求建议, 包括:

- (a) 如何避免:
 - (一) 爆炸性环境;
 - (二) 腐蚀性条件;
 - (三) 易燃性危险;
 - (四) 不相容的物质或混合物;
 - (五) 蒸发性条件; 和
 - (六) 可能的点火源(包括电气设备)。
- (b) 如何控制以下条件的影响:
 - (一) 天气条件;
 - (二) 环境压力;
 - (三) 温度;

- (四) 日照；
 - (五) 湿度；和
 - (六) 震动。
- (c) 如何利用以下手段保持物质或混合物的完整性：
- (一) 稳定剂；和
 - (二) 抗氧化剂。
- (d) 其他建议，包括：
- (一) 通风要求；
 - (二) 储存空间/容器的具体设计；
 - (三) 在储存条件下的数量限制(如果相关)；和
 - (四) 包装的相容性。

A4.3.8 第 8 节：接触控制/人身保护

在本指导中，“职业接触限值”，是指工作场所空气中的极限值或生物极限值。此外，在本文中，“接触控制”指在使用过程中必须采取的全程特别保护和预防措施，以求最大限度地减少工人和环境的接触。本节中还应包括必须采取的工程控制措施，以求最大限度地减少与物质或混合物的接触，以及相关的危险。

A4.3.8.1 控制参数

A4.3.8.1.1 在已知的情况下，列出物质或混合物每种成分的职业接触限值(工作场所空气中的极限值或生物极限值)，包括计数法。如按规定使用物质或混合物时将形成空气污染物，也应列出已知的这些污染物的职业接触限值。如接收安全数据单的国家或地区已有职业接触限值的规定，也应列出。安全数据单上应注明职业接触限值的出处。在列出职业接触限值时，应使用安全数据单第 3 节(组成/成分信息)规定的化学名称。

A4.3.8.1.2 在已知的情况下，列出物质或混合物每种成分的生物极限值，包括计数法。在可能的情况下，生物极限值应针对接收安全数据单的国家或地区。安全数据单上应注明生物极限值的来源。在列出生物极限值时，应使用安全数据单第 3 节中规定的化学名称。

A4.3.8.1.3 在建议采用带式控制法为具体使用提供保护时，应提供足够的细节，以便有效管理风险。具体分级控制建议，应清楚说明其内容和限制。

A4.3.8.2 适当的工程控制

适当的接触控制措施说明，应针对物质或混合物的指定使用方式。应提供充分信息，以便能够作出正确的风险评估。应说明什么时候需要特殊工程控制，并具体说明哪一类。例子包括：

- (a) “保持空气浓度低于职业接触标准”，必要时采用工程控制；
- (b) “……时，采用局部排放通风”；
- (c) “仅在封闭系统中使用”；
- (d) “只能在喷漆橱或封闭室中使用”；
- (e) “使用机械操作，减少人与材料的接触”；或

(f) “采用爆炸粉尘操作控制”。

此处提供的信息，应补充安全数据单第 7 节(搬运和储存)下提供的信息。

A4.3.8.3 个人保护措施，如个人防护装备(PPE)

A4.3.8.3.1 根据良好的职业卫生规范，个人防护装备应与其他控制措施，如工程控制、通风和隔离等一并使用。具体的防火/化学个人防护装备建议，也见安全数据单第 5 节(消防措施)。

A4.3.8.3.2 标明为最大限度地减小因接触物质或混合物而致病或受伤的可能性所必需的个人保护装备, 包括:

- (a) 防护眼罩/面具: 根据物质或混合物的危险性和接触可能性, 具体说明所需的防护眼罩和/或防护面具类型;
- (b) 皮肤保护: 根据物质或混合物的危险情况及接触可能性, 具体说明必须穿戴的保护装备(例如何种类型的手套、靴子、紧身衣);
- (c) 呼吸系统保护: 根据危险性和接触可能性, 具体说明适当类型的呼吸系统保护, 包括净化空气的防毒面具和适当的净化元件(过滤器或过滤筒), 或呼吸装置; 和
- (d) 高温危险: 在具体说明为防高温危险材料必须穿戴的防护设备时, 应特别考虑到个人防护装备的构造。

A4.3.8.3.3 对防止皮肤、眼睛或肺部接触使用的手套或其他防护衣服, 可能有特殊要求。相关时, 应清楚地说明这类个人防护装备。例如, “聚氯乙烯手套”或“丁腈橡胶手套”, 以及手套材料的厚度和破损时间。对呼吸器也可能有特殊要求。

A4.3.9 第 9 节: 物理和化学特性及安全特征

A4.3.9.1 附件 4 本节为安全数据单的编写人员提供指导, 用作参考。对在安全数据单上如何提供这些信息, 本指导不作规定。本指导分为下文所述的三个表格。

A4.3.9.2 表 A4.3.9.1 为第 1.5 章表 1.5.2 中所列物理和化学特性的指导。安全数据单编写人员应明确描述/指明表 1.5.2 所载的物理和化学特性。如表 1.5.2 所要求的具体物理和化学特性在某个子标题下不适用或无可用数据, 应予以明确说明。

A4.3.9.3 表 A4.3.9.2 载列的特性/安全特征和试验结果不要求标于安全数据单上, 但在将物质或混合物划入相应的物理危险种类时最好予以标示。与某一具体物理危险相关但不足以作为分类依据的数据(例如与标准线接近的否定试验结果), 也不妨予以标示。

A4.3.9.4 表 A4.3.9.3 载列物质或混合物的更多特性/安全特征和试验结果, 这些数据不要求必须标于安全数据单上, 但最好予以标示。表中没有载入的物质或混合物的其他物理特性/安全特征也可能有所帮助, 不妨予以标示。

NOTE: 表 A4.3.9.1、A4.3.9.2 和 A4.3.9.3 中载列的特性可分项列出, 也可不分项(即作为清单)列出。另外, 如认为合适, 也可调整各项特性的顺序。

A4.3.9.5 一般而言, 在安全数据单这一部分提供的信息应当是在标准温度和压强(温度为 20 摄氏度, 绝对压强 101.3 千帕)下获得的。如采用了其他条件, 则应与相应的特性一并载明。

A4.3.9.6 安全数据单上的数据应以适当单位提供。如数据涉及某危险种类, 则计量单位应与该危险种类判定标准的单位相符。

A4.3.9.7 如有助于解释给定的信息或数值, 应说明测量方法(例如, 测量的闪点是用开杯试验还是闭杯试验), 或说明数值是否为计算结果。

A4.3.9.8 对混合物, 如有关于混合物整体的有效数据, 应提供这些数据。如无法提供关于混合物整体的数据, 可提供最相关成分的数据, 并明确说明数据对应哪一(些)成分。

A4.3.9.9 除下文所列内容外, 其他适当的物理或化学参数或安全特征也可收入安全数据单的这一部分。

表 A4.3.9.1：基本物理和化学特性

本表列出了各项基本的物理和化学特性及安全特征。对本表所列的每一项特性，都应视情况说明要求的相关信息，例如简要说明、数值、单位、条件(例如温度和压力)、方法。

如某些特性或安全特征(根据“说明/指导”列的相应适用性信息)不适用，仍应列于安全数据单上，同时附上“不适用”一语。

如某些特性或安全特征没有相关信息，仍应列于安全数据单上，同时说明“无信息”。建议酌情对无可用数据的原因作简短说明，例如“熔化”、“分解”、“溶解”等。

特性	说明/指导
物理状态	<ul style="list-style-type: none"> - 一般为标准条件下 - 气体、液体和固体的定义见第 1.2 章
颜色	<ul style="list-style-type: none"> - 说明所提供物质或混合物的颜色 - 如用一份安全数据单涵盖某种混合物不同颜色的若干变异体，可用“多色”表述颜色(混合物变体的安全数据单，见 A4.3.1.1)
气味	<ul style="list-style-type: none"> - 如气味广为人知或在文献中有所描述，须对气味作定性描述 - 如有可用数据，说明气味阈值(定性或定量)
熔点/凝固点	<ul style="list-style-type: none"> - 对气体不适用 - 标准气压下 - 如熔点高于测量方法的测量范围，则说明直至多少温度还未观察到熔点 - 说明分解或升华是在熔化之前还是熔化期间 - 对蜡状物和糊状物，可说明软化点/范围代替 - 对混合物，说明技术上是否无法确定熔点/凝固点
沸点或初始沸点和沸腾范围	<ul style="list-style-type: none"> - 一般为标准气压下(如沸点极高，或未沸腾就发生分解，则说明较低气压下的沸点) - 如沸点高于测量方法的测量范围，则说明直至多少温度还未观察到沸点 - 说明分解是在沸腾之前还是沸腾期间 - 对混合物，说明技术上是否无法确定沸点或沸腾范围；如是，则另说明沸点最低的成分的沸点
易燃性	<ul style="list-style-type: none"> - 对气体、液体和固体适用 - 说明有关物质或混合物是否可燃(能够起火或被火点燃，即便不划为具有易燃性) - 如有可用信息且适当，可添加进一步信息，例如 <ul style="list-style-type: none"> • 点燃效果是否不同于普通燃烧(例如爆炸) • 非标准条件下的可燃性 - 可依照表 A4.3.9.2，根据相应危险分类说明更具体的易燃性信息。
上下爆炸极限/易燃极限	<ul style="list-style-type: none"> - 对固体不适用 - 对易燃液体，至少说明下爆炸极限： <ul style="list-style-type: none"> • 如闪点约高于 -25 摄氏度，在标准温度下可能无法确定上爆炸极限；这种情况下，建议说明在较高温度下的上爆炸极限 • 如闪点高于+20 摄氏度，则上述情况同时适用于上下爆炸极限 <p>注：世界上一些区域使用“爆炸极限”或“易燃极限”，但意义应当相同。</p>

特性	说明/指导
闪点	<ul style="list-style-type: none"> - 对气体、气雾剂和固体不适用 - 试验方法的有关信息, 见第 2.6 章, 第 2.6.4.2 段 <p><u>对混合物:</u></p> <ul style="list-style-type: none"> - 如有可用信息, 应说明混合物本身的闪点, 否则说明闪点最低的物质的闪点, 因为它们通常是起主要作用的物质
自燃温度	<ul style="list-style-type: none"> - 仅对气体和液体适用 <p><u>对混合物:</u></p> <ul style="list-style-type: none"> - 如有可用信息, 应说明混合物本身的自燃温度, 否则说明自燃温度最低的成分的自燃温度
分解温度	<ul style="list-style-type: none"> - 适用于自反应物质和混合物, 以及有机过氧化物与其他可分解的物质和混合物 - 标明 <ul style="list-style-type: none"> • 自加速分解温度, 一并说明适用的体积, 或 • 起始分解温度 (另见《试验和标准手册》第 20.3.3.3 节) - 说明测出的温度是自加速分解温度还是起始分解温度 - 如未观察到分解, 则说明直至多少温度还未观察到分解, 例如“至 x 摄氏度/华氏度未观察到分解”
pH 值	<ul style="list-style-type: none"> - 对气体不适用 - 适用于水性液体和溶液 (pH 值从定义上就涉及水性介质; 在其他介质中进行试验得不出 pH 值) - 说明试验物质在水中的浓度 - 如 pH 值小于等于 2 或大于等于 11.5, 见表 A4.3.9.3 中关于酸/碱储备的信息
运动黏度	<ul style="list-style-type: none"> - 仅对液体适用 - 宜使用毫米²/秒为单位 (因为“吸入危险”这一危险种类的分类标准使用了这一单位) - 可额外说明剪切黏度。运动黏度可由剪切黏度与密度换算得出: $\text{运动黏度(毫米}^2\text{/秒)} = \frac{\text{剪切黏度(毫帕} \cdot \text{秒)}}{\text{密度(克/厘米}^3\text{)}}$ - 对非牛顿液体, 说明触变行为或震凝行为
可溶性	<ul style="list-style-type: none"> - 一般为标准温度下 - 说明在水中的可溶性 - 可加上在其他(非极性)溶剂中的可溶性 - 对混合物, 说明在水或其他溶剂中是可完全溶解、部分溶解还是可混溶
辛醇-水分配系数 (对数值)	<ul style="list-style-type: none"> - 对无机和离子液体不适用 - 一般对混合物不适用 - 可计算 (使用定量构效关系) - 说明数值是通过试验还是计算得出的
蒸气压	<ul style="list-style-type: none"> - 一般为标准温度下 - 对挥发性流体, 额外说明 50 摄氏度下的蒸气压(以便根据第 1.2 章的定义区分气体和液体) - 如用一通用安全数据单涵盖某液体混合物或液化气体的若干变体, 说明蒸气压的范围

特性	说明/指导
	<ul style="list-style-type: none"> - 对液体混合物或液化气体混合物, 说明蒸气压强的范围, 或至少说明挥发性最强成分的蒸气压, 混合物的蒸气压主要由这一(些)成分确定 - 对液体混合物或液化气体混合物, 可使用各成分的活性系数计算得出蒸气压 - 可额外说明饱和蒸气浓度(SVC)。可按以下方法估算饱和蒸气浓度: $SVC \text{ (毫升 / 米}^3\text{)} = VP(\text{百帕} = \text{毫巴}) \cdot 987.2$ $SVC \text{ (毫克 / 升)} = VP(\text{百帕} = \text{毫巴}) \cdot MW \cdot 0.0412$ <p>式中</p> <ul style="list-style-type: none"> • VP 为蒸气压 • MW 为分子质量
密度和/或相对密度	<ul style="list-style-type: none"> - 仅对液体和固体适用 - 一般为标准条件下 - 视情况说明 <ul style="list-style-type: none"> • 绝对密度和/或 • 以 4 摄氏度的水为参照的相对密度(有时称为比重) - 如密度有可能出现差异, 例如批量生产导致的差异, 或用一通用安全数据单涵盖某物质或混合物的若干变体, 可说明范围 <p>注: 为明晰起见, 安全数据单应说明报告的是绝对密度(说明单位)还是相对密度(没有单位), 或二者兼有。</p>
相对蒸气密度	<ul style="list-style-type: none"> - 仅对气体和液体适用 - 对气体, 说明以 20 摄氏度的空气为参照的相对密度(=MW/29) - 对液体, 说明以 20 摄氏度的空气为参照的相对蒸气密度(=MW/29) - 对液体, 还可额外说明 20 摄氏度下蒸气/空气混合物的相对密度(空气=1)。可按以下方法计算: $D_m = 1 + (34 \cdot VP_{20} \cdot 10^{-6} \cdot (MW - 29))$ <p>式中</p> <ul style="list-style-type: none"> • D_m 为 20 摄氏度下蒸气/空气混合物的相对密度 • VP₂₀ 为 20 摄氏度下的蒸气压, 单位为毫巴 • MW 为分子质量
颗粒特征	<ul style="list-style-type: none"> - 仅对固体适用 - 说明粒度 (中位数和范围) - 如有可用信息且适当, 可额外说明其他特性, 例如 <ul style="list-style-type: none"> • 粒度分布 (范围) • 形状和纵横比 • 比表面积

表 A4.3.9.2: 物理危险种类的相关数据(附加)

本表载列的特性/安全特征和试验结果不要求写入安全数据单,但在将物质或混合物划入相应的物理危险种类时最好予以标示。与某具体物理危险相关但不足以作为分类依据的数据(例如与标准线接近的否定试验结果),也不妨予以标示。可视情况加上简要说明、数值、单位、条件(例如温度和压力)、方法等任何相关信息。

可与数据一并说明其所对应的危险种类名称,但并非必须,因为安全数据单第二节已经说明了分类结果。因此,可按照表 A4.3.9.1 以相同方式载列数据。

除非另作说明,本表所提到的试验方法载于《关于危险货物运输的建议书:试验和标准手册》(下称“《试验和标准手册》”)。

章次	危险种类	特性/安全特征/试验结果和说明/指南
2.1	爆炸物	<ul style="list-style-type: none"> - 说明冲击敏感度,一般由联合国隔板试验:试验 1(a)和/或试验 2(a)测定(《试验和标准手册》第 11.4 或 12.4 节)(至少说明“+”或“-”) - 说明封闭条件下加热的效应,一般由克南试验:试验 1(b)和/或试验 2(b)测定(《试验和标准手册》第 11.5 或 12.5 节)(宜说明极限直径) - 说明封闭条件下点火的效应,一般由试验 1(c)和/或试验 2(c)测定(《试验和标准手册》第 11.6 或 12.6 节)(至少说明“+”或“-”) - 说明撞击敏感度,一般由试验 3(a)测定(《试验和标准手册》第 13.4 节)(宜说明极限撞击能) - 说明摩擦刺激敏感度,一般由试验 3(b)测定(《试验和标准手册》第 13.5 节)(宜说明极限荷重) - 说明热稳定性,一般由试验 3(c)测定(《试验和标准手册》第 13.6 节)(至少说明“+”或“-”) - 此外,该项还适用于根据第 2.1 章第 2.1.3 节注 2 排除在外的物质和混合物,以及在封闭条件下加热表现正效应的物质和混合物 - 根据划分的项目或免除依据,对包件作出说明(物质或混合物的类型、尺寸、净重)
2.2	易燃气体	<p><u>对纯易燃气体:</u></p> <ul style="list-style-type: none"> - 不需要爆炸/可燃极限值数据,因为表 A4.3.9.1 已列有这些数据 - 根据 ISO 10156 的规定,标明 T_{Ci} 值(易燃气体与氮气混合后成为不可燃气体,此时空气中该易燃气体的最大浓度,以百分数表示) - 如果根据气体的基本燃烧速率(通常用 ISO 817:2014 附件 C 中的方法确定),划为第 1B 类,标明该基本燃烧速率 <p><u>对易燃气体混合物:</u></p> <ul style="list-style-type: none"> - 如已做试验,标明爆炸/可燃性极限值,或标明分类和划定的类别是否根据 ISO 10156 所做的计算得出 - 如果根据气体混合物的基本燃烧速率(通常用 ISO 817:2014 附件 C 中的方法确定),划为第 1B 类,标明该基本燃烧速率
2.3	气雾剂	<ul style="list-style-type: none"> - 说明易燃成分的总百分比(按质量计),除非该气雾剂未经过易燃性分类程序但所含易燃成分超过 1% 或燃烧热至少达到 20 千焦/克而被划为第 1 类气雾剂(见第 2.3 章第 2.3.2.2 段注)

章次	危险种类	特性/安全特征/试验结果和说明/指南
2.4	氧化性气体	<p><u>对纯氧化性气体:</u></p> <ul style="list-style-type: none"> 根据 ISO 10156 的规定, 说明 C_i (氧等值系数) <p><u>对氧化性气体混合物:</u></p> <ul style="list-style-type: none"> 对受试混合物标明“第 1 类氧化性气体 (根据 ISO 10156 试验得出)”或说明根据 ISO 10156 计算得出的氧化力
2.5	高压气体	<p><u>对纯气体:</u></p> <ul style="list-style-type: none"> 说明临界温度 <p><u>对气体混合物:</u></p> <ul style="list-style-type: none"> 说明伪临界温度; 可按各成分临界温度的摩尔分数加权均值予以估算, 算式如下: $\sum_{i=1}^n x_i \cdot T_{\text{Crit}i}$ 式中 <ul style="list-style-type: none"> x_i 为成分 i 的摩尔分数 $T_{\text{Crit}i}$ 为成分 i 的临界温度
2.6	易燃液体	<ul style="list-style-type: none"> 不需要额外数据, 因为可根据表 A4.3.9.1 标明沸点和闪点 如根据第 2.6 章第 2.6.2 节注 2 进行的试验 L.2 (《试验和标准手册》第 32.5.2 节) 将有关液体视为非易燃液体, 则说明可持续燃烧信息
2.7	易燃固体	<ul style="list-style-type: none"> 说明燃烧速率 (或金属粉的燃烧时间), 一般由试验 N.1 测定 (《试验和标准手册》第 33.2.1 节) 说明火焰是否经过了湿润段
2.8	自反应物质和混合物	<ul style="list-style-type: none"> 对 SADT (自加速分解温度), 见表 A4.3.9.1 中的分解能一项 说明分解能 (数值和测定方法) 说明起爆特性 (是/部分/否), 相关情况下还说明容器中的起爆特性 说明爆燃特性 (是, 迅速/是, 缓慢/否), 相关情况下还说明容器中的爆燃特性 说明封闭条件下加热的效应 (剧烈/中等/微弱/无), 相关情况下还说明在容器中的情况 适用情况下, 说明爆炸力 (不弱/微弱/无)
2.9	发火液体	<ul style="list-style-type: none"> 说明是否发生自燃或使滤纸变成炭黑, 一般由试验 N.3 测定 (《试验和标准手册》第 33.3.1.5 节) (例如, 说明“该液体在空气中自燃”或“沾有该液体的滤纸在空气中变成炭黑”)
2.10	发火固体	<ul style="list-style-type: none"> 说明该固体在被倒出时或倒出后 5 分钟内是否会自燃, 一般由试验 N.2 测定 (《试验和标准手册》第 33.3.1.4 节) (例如, “该固体在空气中自燃”) 说明发火特性是否会随时间改变, 例如通过缓慢氧化形成保护层
2.11	自热物质和混合物	<ul style="list-style-type: none"> 说明是否发生自燃, 包括可能的甄别数据和/或使用的的方法 (通常为试验 N.4, 《试验和标准手册》第 33.3.1.6 节) 并指出取得的最大温差 如相关且有可用信息, 说明根据第 2.11 章第 2.11.4.2 段进行的甄别试验的结果

章次	危险种类	特性/安全特征/试验结果和说明/指南
2.12	遇水释放易燃气体的物质和混合物	<ul style="list-style-type: none"> - 如已知释放的是哪种气体, 予以说明 - 说明释放的气体是否自燃 - 说明气体释放速度, 一般由试验 N.5 测定 (《试验和标准手册》第 33.4.1.4 节), 除非试验未完成, 例如由于气体自燃
2.13	氧化性液体	<ul style="list-style-type: none"> - 说明与纤维素混合是否会发生自燃, 一般由试验 O.2 测定 (《试验和标准手册》第 34.4.2 节)(例如: “与纤维素的混合物(为试验 O.2 制备)自燃”)
2.14	氧化性固体	<ul style="list-style-type: none"> - 说明与纤维素混合是否会发生自燃, 一般由试验 O.1 或试验 O.3 测定 (《试验和标准手册》第 34.4.1 或 34.4.3 节)(例如: “与纤维素的混合物(为试验 O.1 或 O.3 制备)自燃”)
2.15	有机过氧化物	<ul style="list-style-type: none"> - 对 SADT(自加速分解温度), 见表 A4.3.9.1 中的分解能一项 - 如有可用信息, 说明分解能(数值和测定方法) - 说明起爆特性(是/部分/否), 相关情况下还说明容器中的起爆特性 - 说明爆燃特性(是, 迅速/是, 缓慢/否), 相关情况下还说明容器中的爆燃特性 - 说明封闭条件下加热的效应(剧烈/中等/微弱/无), 相关情况下还说明在容器中的情况 - 适用情况下, 说明爆炸力(不弱/微弱/无)
2.16	金属腐蚀剂	<ul style="list-style-type: none"> - 如有可用信息, 说明有关物质或混合物是否腐蚀了金属(例: “对铝有腐蚀性”或“对钢有腐蚀性”等) - 如有可用信息, 说明腐蚀率, 并说明腐蚀的是钢还是铝, 一般由试验 C.1 测定 (《试验和标准手册》第 37.4 节) - 可视情况提及安全数据单其他章节关于相容或不相容材料的内容(例如, 第 7 节的容器相容性或第 10 节的不相容材料)
2.17	退敏爆炸物	<ul style="list-style-type: none"> - 说明使用的退敏剂种类 - 说明放热分解能 - 说明校正燃烧速率 A_c

表 A4.3.9.3: 其他安全特征 (附加)

本表载列物质或混合物更进一步的特性/安全特征和试验结果, 这些特征和结果不要求列入安全数据单, 但予以标明可能有所帮助。本表中没有列明的物质或混合物的其他物理特性/安全特征, 也不妨予以标示。可视情况加上简要说明、数值、单位、条件(例如温度和压力)、方法等任何相关信息。

安全特征和/或试验结果	说明/指南
机械作用敏感度	<ul style="list-style-type: none"> - 根据《试验和标准手册》附录 6 第 3.3(c)节, 适用于放热分解能大于等于 500 焦耳的含能物质 - 说明撞击敏感度, 一般由试验 3(a)测定 (《试验和标准手册》第 13.4 节) (宜说明极限撞击能) - 说明摩擦刺激敏感度, 一般由试验 3(b)测定 (《试验和标准手册》第 13.5 节) (宜说明极限荷重)
SAPT(自加速聚合温度)	<ul style="list-style-type: none"> - 适用于可自加速聚合产生大量热和气体或蒸气、导致危险的物质和混合物 - 说明自加速聚合温度对应的体积
形成爆炸性粉尘/空气混合物	<ul style="list-style-type: none"> - 对气体和液体不适用 - 对仅含有完全氧化的物质的固体不适用(例如, 二氧化硅) - 如据安全数据单第 2 节显示, 有可能形成爆炸性粉尘/空气混合物, 则可补充说明相关的安全特征, 例如: <ul style="list-style-type: none"> • 下爆炸极限 / 最低爆炸浓度 • 最低点燃能量 • 爆燃指数 (K_{st}) • 最高爆炸气压 - 如有关数据对应的颗粒特征与表 A4.3.9.1 所载不同, 作出说明 <p>注 1: 形成爆炸性粉尘/空气混合物的能力可采用以下方法测定: VDI* 2263-1 “粉尘起火和粉尘爆炸; 危险-评估-保护措施; 确定粉尘安全特征的试验方法” 或 ISO/IEC 80079-20-2 “爆炸性环境-第 20-2 部分: 材料特征-可燃粉尘试验方法” (拟订中)。</p> <p>注 2: 得出的爆炸特征仅适用于受试粉尘, 不适用于其他粉尘, 即便它们与受试粉尘相似。某特定物质的细颗粒粉尘往往比粗颗粒粉尘反应大。</p>
酸/碱预备物	<ul style="list-style-type: none"> - 适用于有极端 pH 值(pH 值小于等于 2 或大于等于 11.5)的物质或混合物 - 在用于评估皮肤和眼睛危险时, 说明酸/碱预备物

A4.3.10 第 10 节: 稳定性和反应性

A4.3.10.1 反应性

A4.3.10.1.1 本节说明物质或混合物的反应性危险。如果已知, 应提供物质或整个混合物的具体试验数据。但提供的信息也可根据化学品类或族的一般数据, 如果这类数据能够充分反映物质或混合物的预期危险。

* VDI 指 “德国工程师协会”

A4.3.10.1.2 如果无法得到混合物的数据，应提供其成分的数据。在确定不相容性时，应考虑物质或混合物在运输、储存和使用过程中可能接触到的物质、容器和污染物。

A4.3.10.2 化学稳定性

说明在正常周围环境下和在预期的储存和搬运温度和压力条件下，物质或混合物是否稳定。说明为保持产品使用或可能需要使用的任何稳定剂。说明产品外观的任何变化有何安全意义。

A4.3.10.3 危险反应的可能性

如果相关，应说明物质或混合物是否会发生反应或聚合，释放过多的压力或热量，或产生其他危险条件。说明在什么条件下可能发生危险反应。

A4.3.10.4 应避免的条件

列出可能导致危险情况的条件，如热、压力、冲击、静电放电、震动或其他物理应力。

A4.3.10.5 不相容材料

列出可能与物质或混合物起反应产生危险情况(如爆炸、释放有毒或易燃材料、放出高热等)的化学品种类或具体物质。

A4.3.10.6 危险分解产物

列出已知和有理由预料会因使用、储存和加热而产生的危险分解产物。危险燃烧产物应列入安全数据单第5节(消防措施)。

A4.3.11 第11节：毒理学信息

A4.3.11.1 本节主要供医务专业人员、职业卫生和安全专业人员和毒理学家使用。简单扼要但完整和易懂地说明各种毒理学(健康)效应和用于确定这些效应的现有数据。在全球统一制度的分类中，应提供相关危险的资料，包括：

- (a) 急毒性；
- (b) 皮肤腐蚀/刺激；
- (c) 严重眼损伤/刺激；
- (d) 呼吸或皮肤致敏；
- (e) 生殖细胞致突变性；
- (f) 致癌性；
- (g) 生殖毒性；
- (h) 特定目标器官毒性——单次接触；
- (i) 特定目标器官毒性——多次接触；和
- (j) 吸入危险。

这些危险必须列在安全数据单上。

A4.3.11.2 列入安全数据单的健康影响，应与物质或混合物分类研究中所讲的一致。

A4.3.11.3 在物质或混合物的试验数据数量较大的情况下，不妨对结果作摘要说明，例如接触途径(见 A4.3.11.1)。

A4.3.11.4 列入本小节的数据，应适用于所使用的物质或混合物。毒理学数据应对混合物做出说明。如无法得到该项资料，应提供在全球统一制度下的分类和各危险成分的毒理学特性。

A4.3.11.5 不能接受一般性用语，如“毒性”，而无佐证资料；或“如使用得当无危险”之类的用语，因为这类用语可能会引起误解，且没有说明健康影响。在健康影响一节使用“不适用”、“不相关”等用语，或留下空白，可能造成混乱或误解，不宜采用。在无法得到健康影响资料的情况下，应作明确说明。应准确地描述健康影响并作出相关的区分。例如，在接触过敏性皮炎与接触刺激性皮炎之间应作出区分。

A4.3.11.6 如果不掌握任何上述危险的数据，应将这些危险列在安全数据单上，并说明尚不掌握有关数据。还应提供相关的否定数据的信息(见 A4.2.2.3)。如果有数据显示物质和混合物不符合分类标准，应在安全数据单上说明，已对物质或混合物进行评估，根据所掌握的数据，物质和混合物不符合分类标准。此外，如果发现物质和混合物由于其他原因而没有进行分类，例如，由于技术上无法取得数据，或无法得到确定的数据，也应在安全数据单清楚地说明。

A4.3.11.7 有关可能的接触途径的信息

提供可能的接触途径的信息，及物质和混合物通过每种可能的接触途径所产生的影响，如通过摄取(吞咽)、吸入或皮肤/眼接触。如果不知道是否有健康影响，应予说明。

A4.3.11.8 与物理、化学和毒理学特性有关的症状

说明接触物质或混合物及其成分或已知的副产品，可能引起的有害健康影响和症状。提供在与指定用途有关的接触后出现的与物质或混合物的物理、化学和毒理学特性有关的症状资料。说明从最低剂量接触最先出现的症状到严重接触的后果；例如，“可能出现头疼和晕眩，发展到昏厥或失去知觉；大剂量可造成昏迷不醒和死亡”。

A4.3.11.9 延迟和即时效应，以及短期和长期接触引起的慢性效应

提供有关在短时间或长期接触后是否可能产生延迟或即时效应的信息。还应提供有关在人类接触物质或混合物后，产生急性和慢性健康影响的信息。在没有人类影响资料的情况下，应摘要提供动物资料，并明确说明物种。安全数据单应注明，毒理学资料是基于人类还是动物资料。

A4.3.11.10 毒性的度量值(如急毒性估计值)

提供可造成有害健康影响的接触剂量、浓度或条件的信息。剂量应酌情与症状和影响联系起来，包括可能造成危害的接触时间。

A4.3.11.11 相互作用的效应

如果相关且方便得到，应当收入有关相互作用的信息。

A4.3.11.12 得不到具体化学品数据的情况

有时可能得不到有关物质或混合物危险性的资料。在得不到具体物质或混合物数据的情况下，可酌情使用该类化学品的数据。在使用类属数据或得不到数据的情况下，应在安全数据单上清楚地注明。

A4.3.11.13 混合物

如果对混合物整体的健康影响尚未作过试验，应提供 A4.3.3.2.1 下列出的每种成分的资料，并应采用全球统一制度规定的程序对混合物进行分类(第 1.3.2.3 节及以后各章)。

A4.3.11.14 混合物与成分信息

A4.3.11.14.1 各种成分之间可能在身体内相互起作用，造成不同的吸收、新陈代谢和排泄速度。因此，毒性作用有可能改变，混合物的总毒性可能不同于其成分的毒性。

A4.3.11.14.2 必须考虑每种成分的浓度是否足以影响混合物的总体健康影响。应列出每种成分的毒性效应信息，但以下情况除外：

- (a) 如果信息重复，则没有必要将其多次列出。例如，如果两种成分均引起呕吐和腹泻，没有必要列出两次。可一并说明，混合物引起呕吐和腹泻；
- (b) 如果存在的浓度不太可能引起有关效应。例如，当轻度刺激物用无刺激性溶液稀释时，在达到某一程度时，混合物总体不太可能引起刺激；
- (c) 很难预测各种成分之间的相互作用，因此，在得不到有关相互作用的资料时，不应作假设，而应分别列出每种成分的健康影响。

A4.3.11.15 其他信息

有害健康影响的其他重要信息，即使全球统一制度分类标准未作出要求，也应包括在内。

A4.3.12 第 12 节：生态信息

A4.3.12.1 本节所提供的信息，可用于评估物质或混合物被释放到环境中时的环境影响。这方面的信息可帮助处理溢漏，评估废物处理措施、控制释放和意外释放的措施，以及便利运输。

A4.3.12.2 应当提供简明但完整、易懂的各种生态毒理学(环境)特性说明，以及用于确定这些特性的现有数据。应当提供有关这些特性的基本数据，包括：

- (a) 毒性；
- (b) 持久性和降解性；
- (c) 生物累积潜力；
- (d) 在土壤中的流动性；
- (e) 其他有害效应。

这些特性必须列入安全数据单。必须清楚地注明物种、媒介、单位、试验时间和试验条件等内容(如果这些特性中有任何数据无法得到，仍应将之列入安全数据单，但注明不掌握相关数据)。

A4.3.12.3 一些生态毒理学特性是物质所特有的，如生物积累、持久性和降解性。因此，在掌握相关资料并且需要的情况下，应提供混合物每种相关成分物质的资料。(例如要求列在安全数据单第 3 部分的资料)。

A4.3.12.4 还应提供 A4.3.12.5 至 A4.3.12.9 段中有关危险分类标准的简要数据资料。在无法得到分类数据的情况下，应在安全数据单上对每个有关的基本特性清楚地加以注明。此外，如果掌握的数据表明物质或混合物不符合分类标准，应在安全数据单上注明，已对物质或混合物进行过评估，根据掌握的数据，物质或混合物不符合分类标准。再者，如果发现物质或混合物由于其他原因而不能进行分类，例如，由于技术上无法获得数据或数据不确定，也应在安全数据单上清楚地注明。

A4.3.12.5 毒性

可利用对水生和/或陆生生物进行试验得到的数据，提供有关毒性的资料。这应包括有关鱼类、甲壳纲动物、藻类和其他水生植物的急性和慢性水生毒性的现有资料。此外，其他生物的毒性资料(包括土壤微生物和大生物体)，如鸟类、蜂类和植物等，如可得到，也应包括在内。如果物质或混合物对微生物的活性有抑制作用，应述及对污水处理厂的可能影响。

A4.3.12.6 持久性和降解性

持久性和降解性是物质或混合物的相关成分在环境中通过生物降解或其他程序降解的可能性，如氧化或水解。在已知的情况下，应提供评估持久性和降解性的相关试验结果。如提供降解半衰期，必须说明这些半衰期是指矿化，还是原降解。还应提及物质或混合物的某些成分在污水处理厂中降解的可能性(也见 A4.3.12.8)。

A4.3.12.7 生物积累潜力

生物积累是物质或混合物的某些成分在生物区内积累的潜力，以及通过食物链积累的可能性。应提供与评估生物积累潜力有关的试验结果。这应包括提及现有的辛醇/水分配系数(K_{ow})和生物富集系数(BCF)。

A4.3.12.8 在土壤中的流动性

在土壤中的流动性，是如果物质或混合物成分排放到环境中，在自然力的作用下流动到地下水或排放地点一定距离以外的潜力。应提供已知的在土壤中流动的潜力。流动性信息可从相关的流动性资料确定，如吸附研究或沥滤研究， K_{oc} 值可从辛醇/水分配系数(K_{ow})推算，沥滤和流动性可利用模型推算。

注：在掌握物质或混合物实际数据的情况下，该数据优先于模型和预测。

A4.3.12.9 其他有害效应

应列入所有已知对环境的其他有害影响的资料，如环境灾难(接触)、臭氧耗竭潜力、光化学臭氧生成潜力、内分泌失调潜力，和/或全球升温潜力等。

A4.3.13 第 13 节：处置考虑

A4.3.13.1 处置方法

A4.3.13.1.1 提供有关物质或混合物和/或其容器的适当处置、再循环或回收的信息，以帮助确定符合国家主管部门要求的安全和无害环境的废物管理办法。有关从事处置、再循环或回收活动人员的安全，请参阅安全数据单第 8 节(接触控制和人身保护)中的信息。

A4.3.13.1.2 具体说明处置容器和方法。

A4.3.13.1.3 说明可影响处置选择方案的物理/化学特性。

A4.3.13.1.4 不鼓励通过下水道处置。

A4.3.13.1.5 酌情说明焚烧或掩埋的任何特别防护措施。

A4.3.14 第 14 节：运输信息

本节提供有关公路、铁路、海上或空中运输危险物质或混合物的基本分类信息。如不掌握资料或资料不相关，应予说明。

A4.3.14.1 联合国编号

提供联合国《规章范本》⁴ 中的联合国编号（即物质或物品的四位数字识别号码）。

A4.3.14.2 联合国正式运输名称

提供联合国《规章范本》⁴ 中的联合国正式运输名称。如物质或混合物没有以全球统一制度产品标识符或国家或区域产品标识符出现，应在本小节中提供联合国正式运输名称。

A4.3.14.3 运输危险分类

提供按照联合国《规章范本》，⁴ 根据物质或混合物的最主要危险性划定的物质或混合物的运输类别(和次要危险性)。

A4.3.14.4 包装类别(如果适用)

如果适用，应提供联合国《规章范本》⁴ 的包装类别编号。包装类别编号是根据一些物质的危险程度为其划定的。

A4.3.14.5 环境危险

注明根据 IMDG Code,⁵ 物质或混合物是否为已知的海洋污染物，如果是，应注明是“海洋污染物”还是“海洋严重污染物”。还应注明根据联合国《规章范本》、⁴ ADR、⁶ RID⁷ 和 AND,⁸ 物质或混合物是否具有环境危险。

A4.3.14.6 用户的特别防护措施

提供用户在运输上应注意或需遵守的任何特别防护措施的信息。

A4.3.14.7 按照海事组织文书运输散货

本小节仅适用于拟按照海事组织文书承运的散装货物：例如，SOLAS⁹的第六或第七章、MARPOL¹⁰附件二或附件五、IBC Code¹¹、IMSBC Code¹²和 IGC Code¹³（或更早的版本，如 EGC Code¹⁴或 GC Code¹⁵）。

对于液体散装货物，提供装运单证要求的产品名称(如名称与 A4.3.1.1 中所列者不同)，名称应符合

⁴ 联合国《规章范本》指联合国出版的《关于危险货物运输的建议书》最新修订版附件《规章范本》。

⁵ *IMDG Code* 指修订的《国际海运危险货物规则》。

⁶ ADR 指经修订的《欧洲危险货物国际公路运输协定》。

⁷ RID 指经修订的《国际危险货物铁路运输规则》。

⁸ ADN 指修订的《欧洲国际内河运输危险货物协定》。

⁹ SOLAS 指修订的《1974 年国际海上人命安全公约》。

¹⁰ *MARPOL* 指经 1978 年议定书修订的《1973 年国际防止船舶造成污染公约》。

¹¹ IBC Code 指《建造和装备运载散装危险化学品船舶国际准则》(国际散装化学品准则)。

¹² *IMSBC Code* 指修订的《国际海运固体散装货物规则》。

¹³ *IGC Code* 指《国际散装运输液化气体船舶构造和设备规则》，包括对核证船只适用的修正案。

¹⁴ *EGC Code* 指《现有船只散装运输液化气体规则》。

¹⁵ *GC Code* 指《散装运输液化气体船舶构造和设备规则》(Gas Carrier Code)。

合 IBC Code 第 17 章或第 18 章，或海事组织 MEPC.2/Circular 最新版本所载产品名称一览表中的名称。说明要求的船舶类型和污染类别。

对于固体散装货物，标明散货运输名称、散货按照 MARPOL 附件五是否被视为有害海洋环境 (HME)、是否按照 IMSBC Code 仅属散装时有较大危险(MHB)，以及应按照 IMSBC 归为哪一类运输。

对于液化气体散货，按照 IGC Code (或早前版本，如：EGC Code 或 GC Code)提供产品名称和船舶类型。

A4.3.15 第 15 节：管理信息

说明安全数据单其他各节没有提供的有关物质或混合物的任何其他管理信息(如物质或混合物是否受《蒙特利尔议定书》、¹⁶《斯德哥尔摩公约》，¹⁷ 或《鹿特丹公约》¹⁸ 的约束)。

A4.3.15.1 专门针对有关产品的安全、卫生和环境规定

提供有关国家和/或区域在相关的安全、卫生和环境条例下对物质或混合物(包括其成分)的管理情况的信息，其中应包括物质在输入国家或地区是否受到任何禁止或限制。

A4.3.16 第 16 节：其他信息

在本节中提供与编制安全数据单有关的信息。这方面的资料应收入不属于安全数据单第 1 至 15 节的其他信息，包括编制和修订安全数据单的信息，如：

- (a) 编制安全数据单最新修订本的日期。如对安全数据单作出修改，除非已另外说明，否则应清楚地说明在哪些地方对上一个版本的安全数据单作了修改。供应商应保留一份修改说明，并随时应要求提供该说明；
- (b) 安全数据单中使用的缩略语和首字母缩写的索引/说明；和
- (c) 编写安全数据单使用的数据的主要参考文献和资料来源。

注：虽然安全数据单中无须罗列参考材料，但如果愿意，可将参考材料列入本节。

¹⁶ 《蒙特利尔议定书》指经过修改和/或修订的《关于消耗臭氧层的物质的蒙特利尔议定书》。

¹⁷ 《斯德哥尔摩公约》指《关于持久性有机污染物的斯德哥尔摩公约》。

¹⁸ 《鹿特丹公约》指《关于在国际贸易中对某些危险化学品和农药采用事先知情同意程序的鹿特丹公约》。

附件 5

基于伤害可能性的消费品标签

附件 5

基于伤害可能性的消费品标签

A5.1 引言

A5.1.1 全球化学品统一分类和标签制度以所涉化学品的内在危险特性评估为基础。然而，已经注意到，一些制度只是在正常使用和可预见的错误使用条件下，考虑到消费者接触可能的更多数据后，才提供有关消费品慢性健康危险的信息。因此，这些制度是根据风险评估结果或者因接触这些产品而受到伤害的可能性提供信息。当这种接触评估和伤害可能性判定结果表明，因预期接触而导致的伤害可能性不大时，慢性健康危害可能就不会出现在供消费者使用的产品标签上。1998 年发表的一份说明全球统一制度范围的文件¹ 确认了这一类制度：

“制度的各个组成部分，在适用时可能因产品类型或使用阶段的不同而有所不同。一但对某种化学品作出分类，便可考虑出现有害影响的可能性，决定对该产品或在特定使用条件下应提供何种信息或采取哪些其他步骤。”

A5.1.2 全球统一制度方面的工作并没有涉及这种方法的统一。因此，使用这种方法的具体程序还有待主管部门制定和实施。然而，考虑到这是一种已经使用的方法，而且将来还会继续使用，因此特增加本附件，对这种方法在实践中如何发挥作用，提供进一步的指导。

A5.1.3 这种方法利用对某些消费品的接触评估，确定在标签上提供哪些信息。管理机关和制造商根据习惯用法或可预见的错误使用情况，获得接触数据或生成假定性接触数据。采用基于危险的方针，这些假设被用来确定是否在消费品标签上注明慢性健康危险，以及应采取哪些防护措施。因此，作出这类决定的依据，是在消费者接触情形中业已发现的危害可能性方面的考量。

A5.1.4 在某些制度中，消费品标签依据的是危险和风险两者。但标签上可能标明急性危险和物理危险，而没有标明基于风险的慢性健康影响。这可能部分是因为这样的预期，即对某些消费品的接触是短时间的，因此可能不致于因这些接触而导致出现慢性健康影响。当消费品(如建筑工人经常使用的油漆和涂胶)用于工作场合时，这些预期可能并不准确。

A5.1.5 化学品的固有危险可为所有部门确定，但有关接触以及相应的风险信息在全球统一制度所包括的各个部门之间却存在着很大的差异。用于将信息传输给用户的载体也有所不同。在某些情况下，特别是消费者背景下，标签是唯一的信息来源；而在其他情况下，特别是在工作场所，它是一整套制度的一部分，以安全数据单和工人培训为补充。在运输中，标签传递主要信息；而补充信息通过运输单证提供。

A5.2 一般原则

A5.2.1 虽然全球统一制度没有论述或统一具体的风险评估办法，但遵循了以下一些一般原则：

- (a) 所有化学品均应根据全球统一制度的分类标准进行分类。

危险分类和信息传达过程中的第一步，应始终是根据全球统一制度的标准对物质和混合物的固有危险进行分类；

- (b) 基于风险的标签只能由主管部门在消费品范围内对化学品的慢性健康危险适用。所有急性健康、环境和物理危险，都应根据固有危险贴标签。

危险分类应直接用于急性健康影响、环境和物理危险标签。涉及风险评估的标签办法只能

¹ 化学品方案关于全球统一制度预期适用的说明和进一步澄清，IFCS/ISG3/98.32B。

用于慢性健康危险，如致癌性、生殖毒性，或者基于重复接触的目标器官毒性。可适用的化学品，只能是在消费品使用条件下一般消费者接触数量和时间有限的化学品；

- (c) 消费者可能的接触和风险，所做的估计应基于保守的、保护性的假设，以最大限度地减少低估接触或风险的可能性。

对接触的评估或估计，应基于数据和/或保守的假设。

对风险的评估和将动物数据外推到人类的方法，也应留出较大的安全余地，包括确定不肯定因素。

A5.2.2 美国消费品安全委员会使用的基于风险的标签办法实例

A5.2.2.1 一般来说，消费者都是依靠产品标签获得有关化学品影响的信息。有些部门有另外一些信息来源(如安全数据单、运输文件)，可更多或更深层地了解产品信息，将风险与所提供的危险信息联系起来，但消费者群体一般做不到这一点。

A5.2.2.2 如上所述，全球统一制度的一般规则是，在所有部门中，标签信息将基于化学品的内在特性(危险)。本文件在前面已经说明全球统一制度中基于危险的标签办法的基本原理，这一基本原理既适用于消费品也可适用于其他部门的产品。

A5.2.2.3 具体而言，用户对于化学品内在危险的“知情权”原则十分重要，这已得到许多利害攸关者的广泛支持。危险信息会鼓励人们选择那些危险性较小的产品使用。精确预测产品使用时的接触情况或许是不可能的，而且消费者的保护措施与其他结构严谨的部门相比也缺少确定性。

A5.2.2.4 另一方面，一些研究表明²⁻⁷，标签上提供过多的所有潜在危害的信息，反倒会转移消费者的注意力。一些证据表明，将警告集中在可能造成伤害的具体危险上，可加强消费者保护。

A5.2.2.5 为确保消费者得到采取适当保护措施的必要信息，基于风险的标签方法分析接触的可能性或接触几率，并传达与实际接触风险有关的信息。因为产品是为具体用途而设计的，因此能够对消费者在使用、可预见的使用和意外事故时发生的接触作出估计。

A5.2.2.6 下列程序还没有完全纳入全球统一制度。它与美国消费品安全委员会的准则⁸和其他有关风险评估的国家和国际准则⁹⁻¹¹是一致的。在美国，对供消费者使用的物质或产品进行慢性危险标签评估，必须通过两部分试验。首先，它必须带有所涵盖的一种慢性危险，即必须根据特定标准按慢性危险分类。其次，必须进行风险评估，确定它是否有可能由于“可合理预见的搬运、使用或由于儿童误食”而导致重大的疾病或伤害。如果风险评估结果表明风险很小，物质或产品不需要在标签上注明具有慢性危险。换句话说，一种特定物质是否需要在标签上注明具有慢性影响，不仅取决于它是否具有危害性，而且取决于接触情况和风险情况。

A5.2.2.7 接触评估的范围取决于危险性。比如，对于一种非癌症慢性终点指标，“可接受的每日摄入量”(ADI)应根据“无观察到的有害效应水平”(NOAEL)来计算。对于保守的接触估计，可以假设消费者在一天中使用整个消费品，并/或假设消费者所接触的整个危险物质/混合物都将被吸收。如果由此引起的接触低于“可接受的每日摄入量”，则不需要危险公示。如果接触水平高于“可接受的每日摄入量”，在最后作出标签与否的决定之前，可进行更细化的定量评估。如果没有现成的、更细化的数据，或者没有进行细化分析，则应在标签上给出危险说明。

A5.2.2.8 对于致癌物来说，因接触致癌物而引起的单位危险性，应以多级模型作为设定模型，通过线性外推法进行计算。全生命周期接触，可通过假设最不利的情况(例如，每次使用时，产品中的所有物质都全部达到目标组织，每天/每周/每月都有接触)计算，也可通过确定使用过程中的实际接触计算，也可将这两种方法结合起来。

A5.2.2.9 主管部门必须确定，在消费品标签上对慢性效应采取这种方法，什么样的危险水平是可以接受的。比如，美国消费品安全委员会建议，如果在“可合理预见的搬运和使用”过程中，因接触而导致的终生过量风险超过百万分之一，那么应在标签中说明致癌危险。

参考文献：

1. ILO. 1999. *Current Sector Uses of Risk Communication*, IOMC/ILO/HC3/99.7.
2. A. Venema, M. Trommelen, and S. Akerboom. 1997. *Effectiveness of labelling of household chemicals*, Consumer Safety Institute, Amsterdam.
3. Leen Petre. 1994. *Safety information on dangerous products: consumer assessment*, COFACE, Brussels, Belgium.
4. European Commission. 1999. *DGIII Study on Comprehensibility of labels based on Directive 88/379/EEC on Dangerous Preparations*.
5. Magat, W.A., W.K. Viscusi, and J. Huber. 1988, Consumer processing of hazard warning information, *Journal of Risk and Uncertainty*, 1, 201-232.
6. Abt Associates, Inc. 1999. *Consumer Labelling Initiative: Phase II Report*, Cambridge, Massachusetts, Prepared for US EPA.
7. Viscusi, W.K. 1991. *Toward a proper role for hazard warnings in products liability cases*, *Journal of Products Liability*, 13, 139-163.
8. US Consumer Product Safety Commission. 2001. *Code of Federal Regulations, Subchapter C – Federal Hazardous Substances Act Regulations*, 16, Part 1500.
9. Saouter, E., G. Van Hoof, C. Pittinger, and T. Feijtel. 2000. *A retrospective analysis of the environmental profile of laundry detergents*, submitted to: *International Journal of life cycle analysis*, October 2000.
10. IPCS. 2001. *Principles for evaluating health risks to reproduction associated with exposure to chemicals*, Environmental Health Criteria No. 225.
11. IPCS. 2000. *Human exposure assessment*, Environmental Health Criteria No. 214.
12. IPCS. 1999. *Principles for assessment of risks to human health from exposure to chemicals*, Environmental Health Criteria No. 210.

附件 6

可理解性测试方法

附件 6

可理解性测试方法¹

A6.1 本方法的目的是，为了提供一套方法，用于评估化学品危险标签和安全数据单是否易于理解。制定这一工具时，考虑的重点是解决发展中国家工人和消费者的需要。提出这种方法的主要目的，是提供一种尽可能具有全球适用性的工具，同时亦考虑到不同的文化水平和文化背景。

A6.2 方法概述

A6.2.1 本方法分为多个不同的模块，本附件对每个模块的用法作了说明。一般说来，本方法包括以下四个组成部分：

- (a) **模块 1**：这是一个核心模块，其主要目的是确保在模块 2 至 11 中所用的方法适合各种不同的文化和背景。建议在所有类别的目标群体中使用这种模块(见下表 A6.2)，但对于文化不同于制做标签和安全数据单背景的工人和社区成员群体来说，必须首先从这种模块开始；
- (b) **模块 2 至 8**：这些模块包括一般问卷(模块 2)，和一组关于标签及安全数据单的问题和练习(模块 3 至 8)。根据调查对象的情况，是否是工人，是否使用安全数据单等，这些模块中的某些元素可能不适用；
- (c) **模块 9**：这是一种模拟练习。有一个版本对象是工人，适用于生产领域中的绝大多数人；另一个版本(模块 9a)适用于消费者的情况；
- (d) **模块 10**：模块 10 包括一份最终的测试后问卷。它适用于所有参加问卷调查(模块 2 至 8)和模拟练习(模块 9)的人。也可用于分组练习的参加人(模块 11)。调查问卷以培训和以往经验为重点，同时也提供机会，让人们在测试过程随意提出反馈和意见；
- (e) **模块 11**：这是供工人使用的分组练习。它吸收了上述模块中的所有元素，目的是在分组学习中测试可理解性。其宗旨是补充模块 2 至模块 10，但测试的对象与模块 1、模块 2 至模块 8 和模块 9 有所不同。

A6.2.3 此外，还建议在可理解性测试后的一个月和 12 个月进行后续测试。这种测试应对参加首次测试的人进行重复测试。根据资源和后勤情况，或许可以避免对在底线完成的所有模块重新进行测试。重复测试对于深入了解危险信息接触的保持力和实际益处十分重要。

A6.2.4 表 A6.1 总结了本方法中使用的模块、各模块的主要活动内容，以及每个模块要实现的目的和结果。

A6.2.5 虽然本测试方法是作为独立的成套测试设计的，但根据当地优先事项和需求，从这套测试中选择模块使用也是可以的。而且，人们认识到，危险公示做法的全球统一是一个不断发展的过程，有可能产生新的测试需求。本方法可以调整，随时吸收新的测试优先事项，在相同的测试形式中，使用经过调整的测试材料(标签和安全数据单)。比如，如果正在考虑新的危险符号图标，可修改模块 4，使之包括新的符号。

¹ 由开普敦大学—多学科小组为国际劳工局(劳工局)危险公示工作组编写，这是促进全球统一危险公示制度的国际努力的一部分。

A6.3 附件 6 和测试方法的使用

A6.3.1 每个模块都是为一组特定的可理解性测试目的而设计的实际测试问卷。模块的设计是这样的：问卷中清楚地标明了针对进行可理解性测试者的使用说明。伴随着每个模块但分别提出的，是一组详细的指导性说明，它们构成了特定模块的使用手册。使用手册还概述了在每个模块中使用的不同标签和/或安全数据单，以及每个模块的产出和时间要求。

A6.3.2 为避免模块过于冗长，模块使用说明在模块正文中保持在最低限度，而在使用手册中给出详尽的说明。如果模块 3 至模块 11 中有关键说明，它们在阴影框中用黑体字列出，以便于实行。在整个模块中用斜体字标出需要读给测试对象听的所有案文。

A6.3.3 某些模块(模块 3、4、6、7、8 和 9)要求随机选择标签和/或安全数据单。为测试者提供了一盒卡片，以提高一个随机标签/安全数据单或一组标签/安全数据单的选择速度。测试者将获得一个特定卡片盒，上面标有每个有关的模块。

A6.3.4 提供了标签和安全数据单，但它们应符合将要应用这种方法的国家所采用的标准风格和表述方式。全球统一制度将使危险公示方法的内容和设计达到一定程度的标准化，但由于当地的传统习惯、风格、大小和喜好不同，也会出现许多变化。测试中使用的标签和安全数据单必须尽可能反映典型的当地使用习惯。因此，虽然在提供样品标签和安全数据单时附有使用手册，但还是鼓励用户在测试设计要求的范围内对测试材料进行修改，使材料让当地测试对象看上去尽可能真实。

A6.3.5 衡量危险公示的可理解性，需要的相对比较复杂的测试程序，尽管我们努力加以简化，但测试工具仍需谨慎使用，并需进行质量控制。因此，对测试人的培训十分重要。模块 1 和 2 的使用手册对此作了更为详细的说明。

表 A6.1: 可理解性测试: 按模块分列的目的和结果

模块	内容	目的	结果
模块 1	核心小组	<p>使研究工具适合特定目标组的背景、语言和文化解释。</p> <p>识别词汇的特定文化含义。</p> <p>测试评级、用颜色划定危险的做法, 以及对非明显变量的定量估计是否在文化上是可转化的。</p> <p>用后面的模块中使用的方略进行测试试验, 看其表面效果如何, 找出其他可选方法。</p> <p>识别在测试条件下因项目使用的文化差异而可能出现的偏差。</p>	<p>对困难词汇提出在文化上具有一致性的解释。</p> <p>使用适合当地情况的颜色。</p> <p>说明有可能使可理解性测试引起偏差的文化因素。</p> <p>确认色盲试验方法。</p> <p>心理测量尺度对非西方大众具有可解释性。</p> <p>前后关系测试。</p> <p>获取工人经验的方法。</p> <p>“虚拟”符号。</p>
模块 2	一般性测试	<p>确定将人口统计学和其他数据作为可理解性分析的基础。</p> <p>阐明某些后续试验所需要的颜色识别能力和视觉敏锐度。</p> <p>收集对于可理解性评估解释至为关键的有关工作经验的数据。</p>	<p>与研究结果和分析有关的人口统计学和其他数据。</p> <p>颜色和视觉敏锐度评估。</p> <p>工作经验在可理解性方面所起的作用。</p>
模块 3	标签和安全数据单的回忆、阅读和可理解性	<p>评估受检对象对标签和安全数据单的熟悉程度。</p> <p>测试受检对象对标签要素的记忆力。</p> <p>评估察看标签要素时采用的顺序。</p> <p>测试信号词、颜色、符号和危险性说明的可理解性。</p> <p>评价标签对受检对象的影响:</p> <ul style="list-style-type: none"> - 对自身、配偶或子女的危险评级; - 使用、保存和处置化学品的意向。 <p>在有关可理解性问题提出后, 评级和报告是否出现变化。</p> <p>受检对象是否能够正确识别有关安全数据单?</p> <p>受检对象是否能够正确识别有关化学品名称、健康危险、物理危险和使用防护服的信息?</p>	<p>识别对标签和安全数据单的熟悉程度。</p> <p>评估不同标签字体的影响。</p> <p>确定不易理解的要素术语。</p> <p>确定最容易理解的说明。</p> <p>危险性评级和由于看到标签而打算采取的行动。</p> <p>将有关可理解性的详细问题对受检对象的危险认识的影响作为替代培训。</p> <p>对霍索恩效应的影响作出评估。</p> <p>比较对自身的危险评级是否不同于对近亲的危险评级。</p> <p>确定受检对象是否能够有意义地将标签得到的数据与有关的安全数据单联系起来。</p>

表 A6.1: 可理解性测试: 按模块分列的目的和结果

模块	内容	目的	结果
模块 4	危险评级与可理解性: 信号词、颜色和符号	<p>测试受检对象对下列内容所表示的危险严重程度的相对评级:</p> <ul style="list-style-type: none"> - 信号词、颜色和符号; - 符号组合和多种符号; - 符号、颜色和信号词的选定组合。 <p>测试对信号词、颜色和符号的理解程度。</p> <p>测试对信号词、颜色和符号能否引人注意的看法。</p> <p>测试受检对象对标签的理解是否会影响他们使用、存贮或处置化学品的原有打算。</p> <p>研究受检对象对标签上为何出现危险要素的看法。</p>	<p>将对信号词、颜色和符号能否表明危险程度, 能否单独理解或组合理解各要素作出评价。</p> <p>对评级的表面效度的质量控制评估。</p> <p>标签要素引人注意的能力。</p> <p>将对引人注意的评级最高的标签的下列能力进行研究:</p> <p>促使受检对象进一步了解信息, 特别是健康危险信息。</p> <p>影响他们所说的安全行事的打算。</p>
模块 5	带有或不带文字的符号的危险符号的可理解性	<p>测试受检对象对代表危险级别的符号的理解。</p> <p>测试受检对象对危险种类概念的理解。</p> <p>确定增加文字说明是否可以提高人们对若干代表危险种类: 生殖、致癌性和致突变性的符号的理解。</p> <p>确定增加信号词是否提高人们对代表危险种类的符号的理解。</p>	<p>识别正确的危险种类符号的能力。</p> <p>确定符号表达效果差的危险种类和确定作为危险种类指标表达效果差的符号。</p> <p>确定解释含混的符号。</p> <p>表示生殖、致癌性和致突变性危险的符号增加文字说明的效果。</p> <p>表示危险种类的符号增加信号词的效果。</p>
模块 6	符号/象形图的大小、布局、背景颜色和边界	<p>测试改变符号大小、边界和布局的影响。</p> <p>测试改变象形图中相对于边界的背景颜色和图标大小的影响。</p>	<p>符号大小、边界和布局对下列各项的影响:</p> <ul style="list-style-type: none"> - 识别化学品名称的能力; - 对危险性的理解; - 记得符号是吸引人们注意符号的代用品; - 记得危险说明作为一种标识, 吸引人们注意力危险说明的代用品; - 报告的行为意向; - 阅读顺序; <p>比较自身的危险评级是否不同于近亲的危险评级。</p>

表 A6.1: 可理解性测试: 按模块分列的目的和结果

模块	内容	目的	结果
模块 7	象形图可理解性——附加测试(农药)	<p>测试受检对象识别下列信息的能力:</p> <ul style="list-style-type: none"> - 化学品名称; - 健康危险; <p>对受检对象的危险评级作出评估。</p> <p>测试受检对象对象形图的理解。</p> <p>对受检对象的阅读顺序作出评估。</p>	<p>对象形图的可理解性: 了解、危险性评级、关注、阅读关键信息。</p> <p>比较自身的危险评级, 是否不同于近亲的危险评级。</p>
模块 8	按数据组织分列的安全数据单的可理解性	<p>测试受检对象从安全数据单中识别安全信息的能力。</p> <p>测试受检对象对安全数据单上的危险信息的理解。</p> <p>对受检对象在安全数据单上阅读了哪些内容, 以及受检对象报告的阅读安全数据单各要素的顺序作出评估。</p> <p>对哪些信息有用、合适和能够理解作出评估。</p> <p>评估安全数据单上的信息是否与安全行事的意向有关联。</p> <p>评价安全数据单信息的不同组织方式对上述各项的影响。</p>	<p>从以下几个方面对安全数据单危险信息的可理解性作出评估:</p> <ul style="list-style-type: none"> (a) 健康危险信息的解释; (b) 信息对他人的可理解性的自我评价; (c) 就受检对象如何向第三方解释危险说明打分; (d) 报告的行为意向; 评价这四种理解措施的一致性。 <p>对以不同方式组织安全数据单信息的影响作出评估。</p> <p>主观评价各个子要素的有用性和适当性, 以确定在安全数据单的补充和完善中需要进一步审查的方面。</p>
模块 9	模拟练习: 标签和安全数据单, 以及标签上的符号和信号词的使用对安全化学品做法的影响	<p>对处理化学品的模拟练习中的安全做法作出评估。</p> <p>对信号词“危险”的存在和/或危险符号(骷髅和交叉骨)的大小是否改进了安全做法作出评价。</p> <p>确定过去与化学品有关的经验, 是否在安全做法以及信号词和符号对安全做法的影响上都发挥着重要的作用。</p>	<p>对在执行任务之前和执行任务过程中观察到的与标签、安全数据单的使用有关的实际行为作出评价。</p> <p>安全行为包括 PPE 的使用和其他预防性卫生做法。</p> <p>改变标签要素(带或不带“危险”字样; 不同大小的危险符号)和安全数据单布局(醒目的健康危险标题和在规定信息下给出的健康危险数据)产生的影响。</p> <p>对理解、做法和试验条件之间的关系进行研究。</p>

表 A6.1: 可理解性测试: 按模块分列的目的和结果

模块	内容	目的	结果
模块 10	测试后/模拟测试后	<p>弄清接触化学品的既往史和培训。</p> <p>测试符号、信号词、颜色和危险说明的简要解释对危险严重程度评级和可理解性的影响。</p> <p>确定受检对象的化学品信息需求。</p>	<p>将从培训和过去经验获得的变量用于对模块 3 至 9 的回答进行分层分析。</p> <p>结果将有助于表明, 从长远看是否需要培训进行更为详细的评价。</p> <p>对化学品信息需求问题的回答, 可能对全球统一制度在化学品安全方面所做的努力有所帮助。</p>
模块 11	分组练习——可理解性	<p>测试在危险信息的学习方面, 分组学习与个人学习之间是否存在差异。</p> <p>测试受检对象作为小组, 在回答同一个问题时, 与被单独问到时给出的答案是否显著不同。</p>	<p>对小组学习与个人单独学习的效果作出质量控制评估。</p> <p>小组的回答与个人的单独回答如果存在显著差异, 则说明测试方法需要改进。</p> <p>对将来如何开展作为危险公示要素的培训的意义的意义。</p>

A6.3.6 同意：在使用本方法中的任何一个模块之前，应先得到参加人的知情同意。为此，应向参加人说明练习的目的，以及要求他们遵循的程序。不得强迫参加人参与，应让他们知道，他们有权在任何时候退出。在同意程序中提供的信息非常普通，不会泄露所测试的明确假设。

A6.3.7 同意程序在模块 1(核心小组)、模块 2(测试开始)和模块 10(模拟练习)的开始部分作了概述。不论同一受测试人是否完成所有的模块，都应按照要求进行所有这三项同意程序。模拟练习的同意程序在很大程度上是一种解释，旨在通过向受测试人讲明练习目的，消除将会产生的明显偏见。

A6.3.8 参加人奖励或补偿政策：参加这项研究的每个答卷人都应为此而得到某种形式的补偿或奖励。应该在参加人同意参加这项试验时告诉他们，在试验研究结束时，将给予他们某种形式的补偿。各国的补偿可能有所差别，这主要取决于文化背景和当地条件。建议补偿形式(根据其他研究)为正餐(午餐)，帽子、杯子、食品(糖、大米、玉米面等)、证书等等。具体的适当补偿政策应由使用这一工具的国家制定。

A6.4 样本采集

A6.4.1 目标人群

A6.4.1.1 目标人群在下表 A6.2 中列出。他们大多数是成年工作人员，属于直接或间接使用、销售或管理化学品的典型群体。儿童是另一个重要的潜在受众。然而，虽然向儿童提供可理解的安全信息被认为是极为重要的，但本手册未能解决这些问题，因为必须采用专业方法进行评估。将来的进一步发展或许有可能将可理解性测试扩大到适合儿童的方法。

A6.4.1.2 手册中模块 1 和模块 2 的部分介绍了获得代表性样本的建议方法。不应使用大学学生，因为在过去的危险公示研究曾广泛使用过这些学生，而这类人不能被视为本研究中确定的具有代表性的目标群体。

A6.4.2 核心小组

A6.4.2.1 考虑到核心小组的宗旨是确保模块 2 至模块 11 使用的方法适合不同的文化和背景，核心小组的参加者应在被评估的目标群体中尽可能具有代表性。重点应放在来自各种文化的工人和社区成员群体上，而这些文化应不同于制作标签和安全数据单的背景。这将主要适用于农业工人、非农业工人和社区/居民/消费者群体，不论他们有没有文化，这些群体的文化和语言背景有可能使危险信息的传达复杂化。下表 A6.2 就核心小组的类别提出了建议。

A6.4.2.2 建议每个类别至少有两个核心小组。然而，如果某一类别(例如，没有文化的农业工人)的核心小组得到的结果看起来非常类似一个相似小组(例如，没有文化的非农业工人)，那么或许有可能省去下面的小组。只有当测试人相信另外的试验不会出现不同的结果时，才能采取这种做法。一般说来，当不同核心小组得到的结果一致时，建议直接进入主评估(从模块 2 起)。但如果测试结果出现显著差异，或者已经得到的信息不够用于了解其余小组的测试结果，则建议继续组建核心小组，直到获得这样的信息为止。在这种情况下，需要进行测试，直到结果一致或清晰为止，可能需要组建比所建议的每个类别 2 个小组更多的小组。

A6.4.2.3 核心小组参加人最好不是参加模块 2 至 11 测试的同一批工人，因为在核心小组内将要组织一些学习。只要可能，各小组都应在语言上具有同源性，因为所有的参加人应该能够至少使用一种共同语言进行交流。

A6.5 问卷和试验设计

A6.5.1 有工作和无工作者的不同子群体经历不同，这会影响他们对危险公示信息的理解。模块 2 至模块 8，以及模块 10 测试不同试验条件下的理解力。对测试人数规模的计算结果，结合后勤支持的

考量，给出了下表 A6.2 所载的最低测试人数。模块 6(标签字体和布局对可理解性的影响)和模块 9(模拟试验)，包括不同标签形式的比较(分别为 8 和 11 层)。因此，对于这些模块来说，需要较多的参加人，以便在每一层内产生足够的案例。其他测试模块(3、4、5、7 和 8)则拥有较少的层(最少 1 层，最多 4 层不等)。因此只需要较少的受测试人。这一方法的使用者可选择将所有模块用于所有的受测试人，在这种情况下，建议的最少受测试人数与表 A6.2 中的模拟 6 和模块 9 建议人数相同。模块 2 和模块 10 则必须按照规定，由所有的参加人完成。

A6.5.2 考虑到全部试验的长度(见表 A6.3)，并出于后勤方面的原因，或许有必要将试验方法进行分解，让不同的受检人只完成某些模块。采取这种方法，就会有更多的人参加试验，但他们只完成评估的某些部分。如果是这样的话，应该记住，所有的受测试人必须完成模块 2 和模块 10，不论他们已经完成了多少个其他模块。比如，全部模块可细分为几组：

- (a) 模块 2、3、8 和 10；
- (b) 模块 2、4 和 10；
- (c) 模块 2、5、6、7 和 10；
- (d) 模块 2 和 11；
- (e) 模块 9、2 和 10。

然而，如果可能的话，最好让参加人完成本方法中所包括的所有试验，并对他们付出的努力给予适当的补偿。

表 A6.2：取样规模——建议人数

类别	子类	核心小组： 模块 1	测试：模块 2、6 和 10；模拟：模块 9	测试：模块 3、 4、5、7 和 8
目标组 1： 工作场所 (a) 管理人员	群体 1：生产经理、工程师、技术人员	任选	30-50 ^a	25
	群体 2： 工业和农业监督管理人员	任选	30-50 ^a	25
(b) 工人	群体： 农业工人	3：有文化	至少一组	100
		4：没有文化	至少一组	100 ^a
	群体： 非农业工人	5：有文化	至少一组	100
		6：没有文化	至少一组	100 ^a
目标组 2：运输	群体 7：运输工人	任选	30-50	25
目标组 3： 社区居民/消费者/普通公众	群体 8：有文化	至少一组	100	50
	群体 9：没有文化	至少一组	100 ^a	50
	群体 10：零售商和分销商	任选	30-50 ^a	25
目标组 4：应急人员	群体 11：保健专业人员、技术推广人员和应急人员	任选	30-50 ^a	25
目标组 5：其他	群体 12：执法人员/管理人员	任选	30-50 ^a	25

^a 鉴于组织模拟试验的实际困难，建议在这些组中，只有在资源允许而且切实可行的情况下，才进行模拟试验。

A6.5.3 只要可能，在选择各分小组时，应采用随机取样的方法选择参加人，以尽可能使他们具有代表性。这对于确保结果的普遍性至关重要。即使由于整个试验长度的原因，从同一个分组选择不同的参加人来完成试验的不同部分，参加人的选择也应突出代表性。然而，业已认识到，在实践中，要做到随机选择是十分困难的。尽管如此，仍应牢记，不论采用什么样的选择方法，都应该尽可能使样本具有代表性。

A6.5.4 请注意，在模块内，随机选择小组内受检人至关重要，对此不能将就。随机性对于确保内部比较的有效性也不可或缺，它不同于样本的随机选择，那是确保研究结果具有普遍性所必需的。

A6.5.5 **模拟研究：**由于模拟研究是一种动用资源相对较多的工作，因此建议模拟研究只能在有限的目标群体内进行，可以是农业和非农业工人，也可以是运输人员和消费者。然而，只要资源允许，这样的模拟研究可方便地根据需要用于其他层。

A.6.5.6 感染和共同介入

A6.5.6.1 测试设计要求控制环境。为此，应避免出现这样的情况，即参加人能够看到或听到另一位参加人的试验资料。当对独立变量的掌控是评估的关键环节时，这种情况将使所做的比较失去意义。出现在试验环境中的这种情况被称为感染。

A6.5.6.2 为避免出现感染，在测试进行过程中，参加人应避免相互接触。这可能需要测试小组付出相当大的努力，以确保受检人不会碰到一起。这虽然很困难，但还是应该尽一切努力，尽可能减少感染的可能性。

A6.5.6.3 一个截然不同而又有关联的问题是共同介入，即两个试验组都遇到在试验情景之外发生的介入。共同介入会出现在这样的時候，比如，工厂中的每名工人在测试开始前一周接受详细的危险安全培训。这有可能导致不同危险公示要素的影响受到掩盖，并有可能导致对标签和安全数据单的不同形式的影响估计不足。如果这种情况无法阻止，应注意出现共同介入的可能性。

A6.5.7 分组学习

模块 11 旨在检测在分组学习条件下的可理解程度。它只适用于工人(上表 A6.2 中的群体 3 至 6)，而且需要没有参加模块 2 至模块 8 的工人参试。总共需要对 10 个小组进行测试，其中包括由工厂工人组成的 5 个小组和由农业工人组成的 5 个小组。各个小组应尽可能做到文化水平均衡，有文化和没有文化小组数目大致相等。每个小组均不应超过 10 人，但不少于 6 人。

A6.5.8 关联性

A6.5.8.1 进行可理解性测试时的背景对于含义和理解的准确评估至关重要。对于那些只接受过一点正规教育、全靠望文生义理解危险信息的工人来说更是如此。为此，本方法的大多数测试使用完整的标签，而不是标签或安全数据单的部分内容。接受过良好教育的受检者可能更容易从概念上理解独立的要素，对这些要素的解释可能也与现实世界的学习情景没有多少的联系。正是由于这个原因，所有测试都应该使用真正的标签和安全数据单。

A6.5.8.2 为尽可能提高真实性，应使用容器上粘贴的标签。要将不同的标签贴到各个容器上可能会增加测试者的不必要负担，因此建议将标签贴在标准容器上，测试完后取下。这一程序如果对测试人是过重的负担，可能需要一名助手的协助。重要的是，应将每一种视觉提示提供给受测试人，以最大限度地提高他们的理解可能性，特别是那些没有受过多少正规教育的工人，他们在很大程度上依赖望文生义。因此，不论在任何时间，标签都应粘贴在容器上。使用维可牢尼龙粘带(Velcro)贴在容器上可使这一程序变得简单一些。

A6.5.8.3 为使理解机会标准化，标签上标识的实际化学品将是假的，虽然他们看上去如同真的一样。这样做的目的是保持关联性，同时又不使不熟悉特定化学品的人处于不利的境地。

A6.5.8.4 如上所述，鼓励用户在试验设计要求的范围内对试验材料进行修改，使材料让当地受检者看上去尽可能可信一些，从而最大限度地提高关联性。

A6.5.9 分项研究的取样数量

分项研究的取样数量是根据双侧 α 误差 0.1 的 0.8 次方计算得出的，但也考虑后勤的可行性进行了调整。对本方法的初步试验已经证实了这种估计。具体而言，考虑了有选择性地对少数受检人和目标组进行模拟练习，这在很大程度上是由于预期的后勤限制。

A6.5.10 翻译

A6.5.10.1 语言是许多危险公示的关键。虽然本方法尽可能考虑到语言差异，但如果翻译不当和不标准，可能使试验出现很大的误差。因此，应该特别注意翻译的准确性。应遵循的程序如下：

- (a) 让两个英语流利(本方法使用的语言)的人独立地将问卷翻译成标引语言(目标组使用的语言)；
- (b) 然后再由另外两名翻译各自独立地将这两个译文翻译回英文，而且这两个人不是最初的两名翻译。

A6.5.10.2 反向翻译的目的是实现第一轮的反向翻译错误少于 5%。对译文中的错误进行澄清，应纠正含糊不清之处。在可能的情况下，应设法将两篇译文中所有正确翻译的内容合并起来并作反向翻译。

A6.5.10.3 如果无法做到后者，可将错误率较低的译文作为首选译文。如果错误率超过 5%，则需要进行第二轮反向翻译。

A6.5.11 测试和核心小组的时间安排

A6.5.11.1 进行测试和组建核心小组，必须选在对被测试者及其雇主(如果适用的话)都方便的时间。在关键的农忙季节(比如播种、耕地、喷洒，或收割)，不应要求农业工人参加测试。测试工人应在工作进行时进行，而且不应让他们因参加测试而遭受经济损失。不建议在没有适当补偿的情况下，让工人利用他们自己的时间(午饭时间或下班以后)参加测试。如果工人同意在午餐期间参加测试，时间长短必须合适，并给予适当的补偿(返回时间，提供午餐等)。

A6.5.11.2 表 A6.3 根据在两个南非工厂中进行的初步试验的结果，给出了完成每个模块所需要的估计时间。取决于模块的不同和模块使用人员的熟练程度，整个测试时间在 20 分钟到 2 个小时不等。如果工人没有什么文化，测试时间需要长一些。

表 A6.3: 危险公示可理解性测试的大致时间

模块	时间(分钟)
1	60 - 120
2	30 - 45
3	45 - 75
4	75 - 105
5	20 - 30
6	20 - 30
7	20 - 30
8	45 - 75
9	30

10	30 - 45
11	120 - 180

A6.5.12 回答评分和编码

A6.5.12.1 可理解性测试的回答评分要求专家对回答的正确性作出判断。过去在津巴布韦的经验表明，当测试人尽可能使他们的方法标准化时，自由回答的内容分析可能是可行的。

A6.5.12.2 本方法要求有一组专家在场，以便对理解程度进行所需要的评分。专家小组应在开始研究之前按下列步骤确定：

- (a) 选择一组有各种经验的专家，包括(一名或多名)雇员、雇主和从业者，以及在编码和评分方面技能熟练的研究人员；
- (b) 召集一次由专家小组参加的讲习班，对每个模块中所列的问题，审查可能做出的回答的性质。审查全球统一制度程序的文件，以便就什么样的回答可归为以下类别达成一致意见：
 - (一) 正确：意思与全球统一制度结构的构想相同或者完全一致。这包括虽不与全球统一制度的意思 100%相同，但足以作为安全行动或防护措施基础的回答；
 - (二) 部分正确：某些意思是正确的，但不足以确保适当的安全行动或防护；
 - (三) 不正确：给出的意思完全错误，或者与全球统一制度要表达的意思风马牛不相及；
 - (四) 意思相反(严重混淆)：给出的意思不仅不正确，而且理解与全球统一制度的意图恰好相反。这种严重混淆有可能导致危险的行为或行动；
 - (五) 不能回答/不知道；
- (c) 在 5 或 10 名受测试人中试行本问卷。对照所选择的标准检查结果；
- (d) 如果结果表明存在显著差异，重复上述过程，直到就标准达成一致为止。

A6.5.12.3 对不同模块中的问题，视情况在每一模块下讨论对回答作进一步编码。

A6.5.13 分析

建议对这些模块进行的分析，是对照不同层进行的比例和办法的简单计算。可进行更为复杂的分析，这些分析见各个模块。可尝试对可理解性进行总体估计，办法是将不同层的受测试人的结果综合在一起，但也应根据不同层的权重和已知影响可理解性的其他人口统计学因素的权重进行调整。

A6.5.14 反馈和后续步骤

应让所有的受测试人有机会看到可理解性评估结果，并对面试和测试程序作出反馈。

A6.5.15 后续评估

应在一个月和一年以后对参加这些评估的受测试人再次进行面试，以考察他们对当时接触到的全球统一制度危险信息还能记住多少，以及所产生的中长期影响。根据资源和后勤情况，可不对在基线完成的所有模块进行重新测试。

附件 7

全球统一制度标签要素安排样例

附件 7

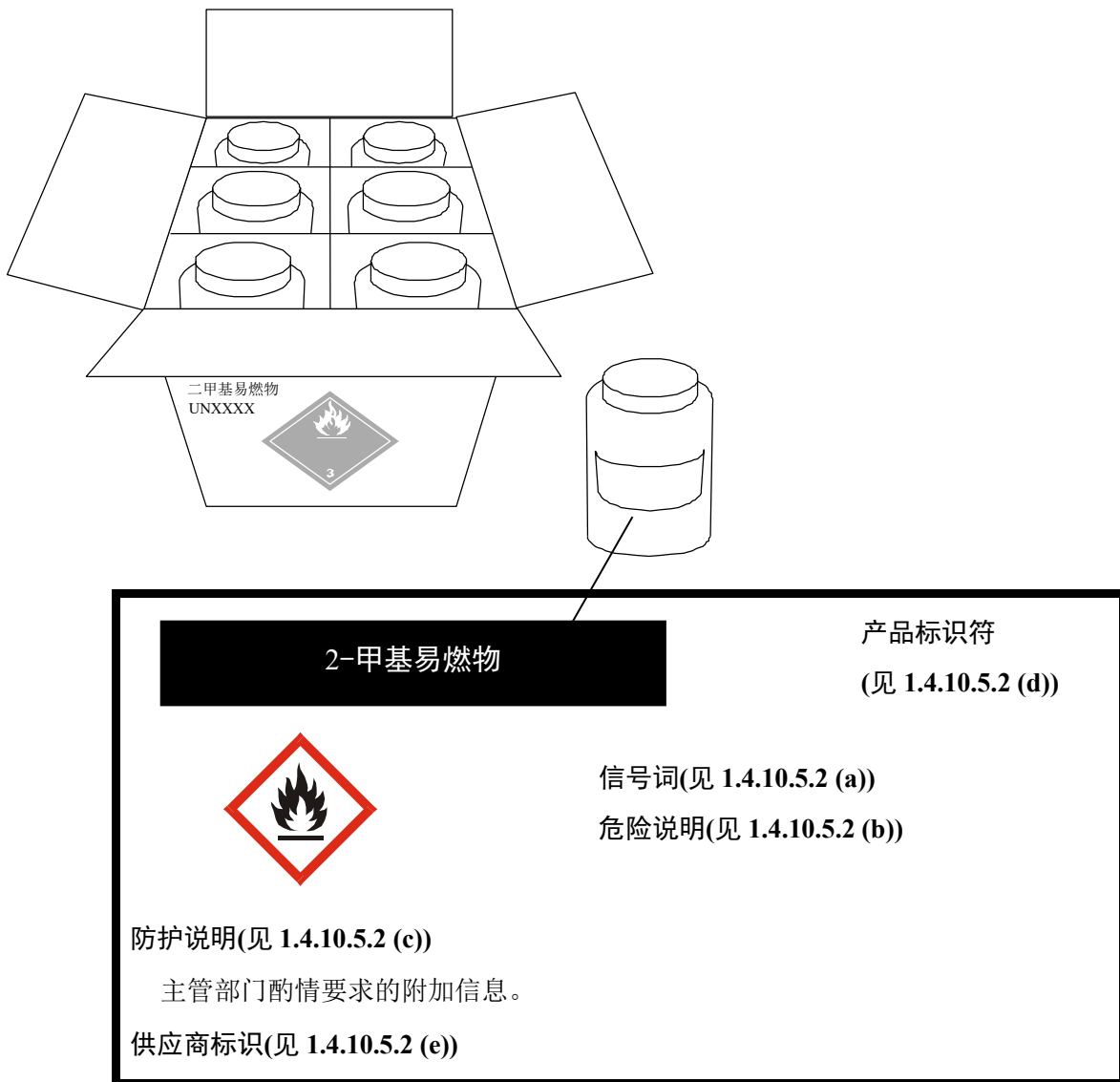
全球统一制度标签要素安排样例

下列样例仅作参考，尚有待全球统一制度小组委员会进一步讨论和审议。

样例 1：第 2 类易燃液体的组合容器

外容器：箱上贴易燃液体运输标签*

内容器：塑料瓶贴全球统一制度的危险警告标签**



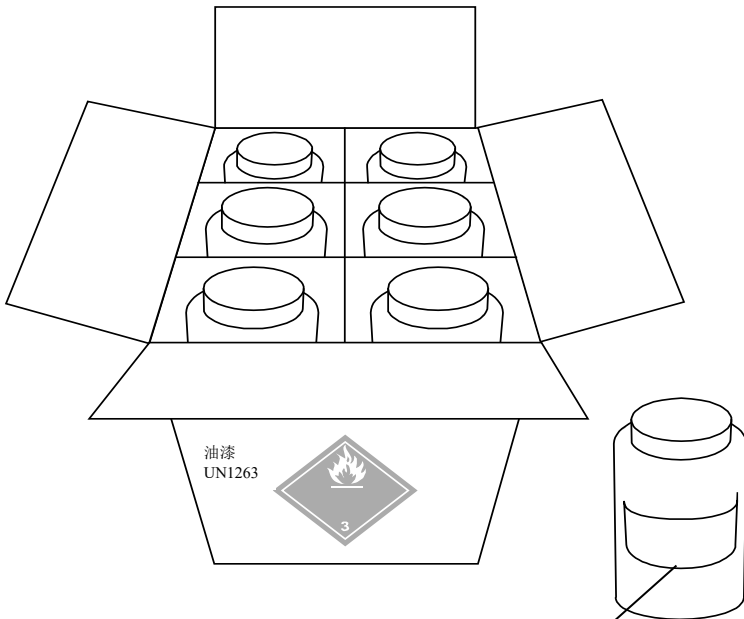
* 外容器仅要求有联合国运输标记和标签。

** 内容器标签可使用《联合国关于危险货物运输的建议书：规章范本》规定的易燃液体象形图替代全球统一制度象形图。

样例 2：第 1 类特定目标器官毒物和第 2 类易燃液体的组合容器

外容器：箱上贴易燃液体运输标签*

内容器：塑料瓶贴全球统一制度的危险警告标签**



油漆 (易燃物、含铅色素)	产品标识符 (见 1.4.10.5.2 (d))
	信号词(见 1.4.10.5.2 (a))
**	
	危险说明(见 1.4.10.5.2 (b))
防护说明(见 1.4.10.5.2 (c))	
主管部门酌情要求的附加信息。	
供应商标识(见 1.4.10.5.2 (e))	

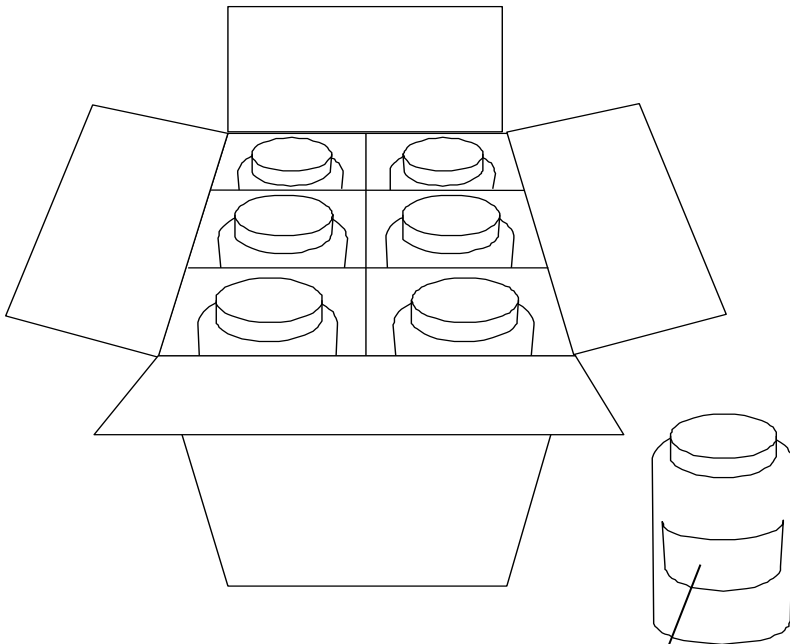
* 外容器仅要求有联合国运输标记和标签。


** 内容器标签可使用《联合国关于危险货物运输的建议书：规章范本》规定的易燃液体象形图替代全球统一制度象形图。

样例 3： 第 2 类皮肤刺激物和第 2A 类眼刺激物的组合容器

外容器：运输时不要求箱上贴标签*

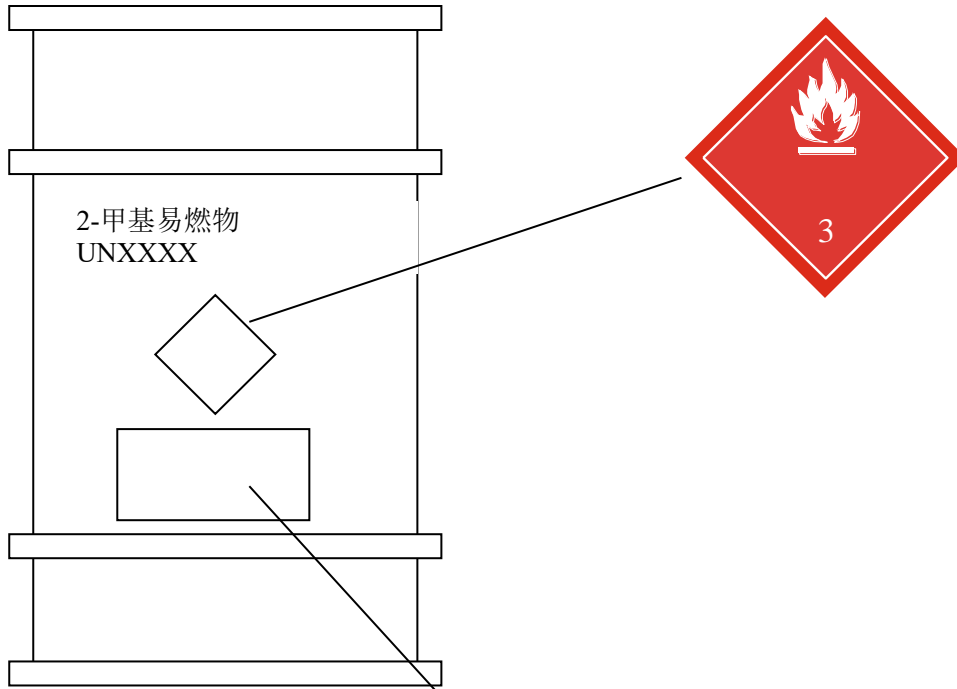
内容器：塑料瓶贴全球统一制度的警告标签



BLAHZENE 溶液	产品标识符 (见 1.4.10.5.2 (d))
	信号词(见 1.4.10.5.2 (a)) 危险说明(见 1.4.10.5.2 (b))
防护说明(见 1.4.10.5.2 (c)) 主管部门酌情要求的附加信息。	
供应商标识(见 1.4.10.5.2 (e))	

* 如果没有运输标签，一些主管当局可能要求在外容器上贴全球统一制度标签。

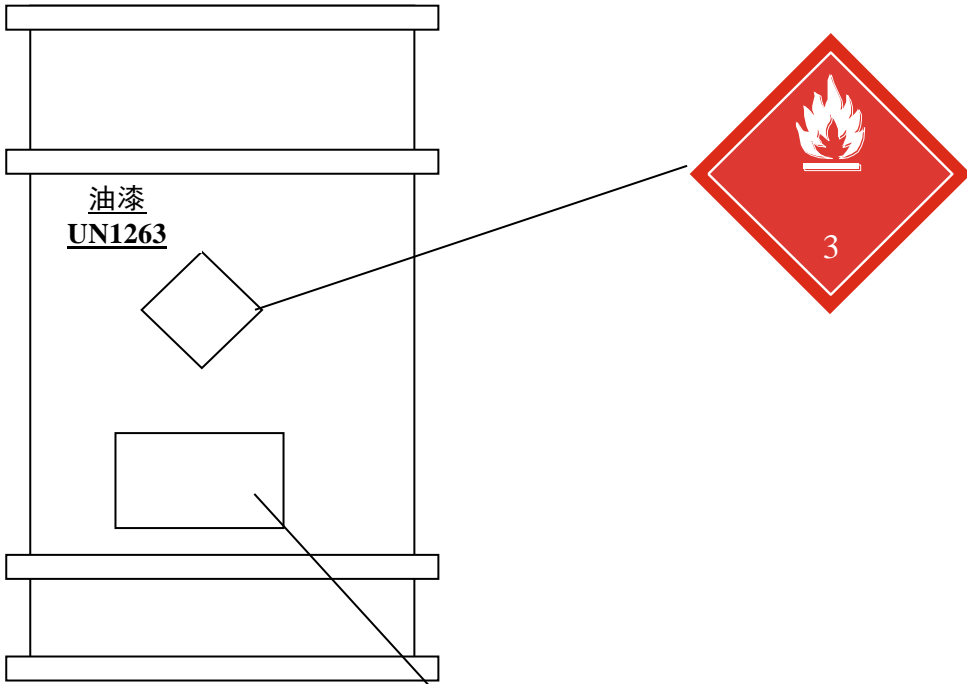
样例 4：第 2 类易燃液体的单容器(200 升桶)




2-甲基易燃物	产品标识 (见 1.4.10.5.2 (d))
信号词(见 1.4.10.5.2 (a))	
危险说明(见 1.4.10.5.2 (b))	
防护说明(见 1.4.10.5.2 (c))	
主管部门酌情要求的附加信息。	
供应商标识(见 1.4.10.5.2 (e))	

注：全球统一制度标签和《联合国关于危险货物运输的建议书：规章范本》所要求的易燃液体象形图及标记，也可以组合形式加贴。

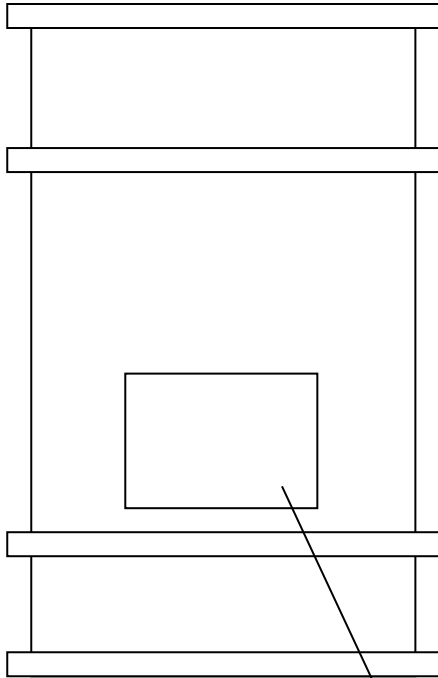
样例 5：第 1 类特定目标器官毒物和第 2 类易燃液体的单容器



<p>油漆(甲基易燃液体, 含铅色素)</p>	产品标识符 (见 1.4.10.5.2 (d))
	信号词(见 1.4.10.5.2 (a)) 危险说明(见 1.4.10.5.2 (b))
防护说明(见 1.4.10.5.2 (c)) 主管部门酌情要求的附加信息。 供应商标识(见 1.4.10.5.2 (e))	

注：全球统一制度标签和《联合国关于危险货物运输的建议书：规章范本》所要求的易燃液体象形图及标记，也可以组合形式加贴。

样例 6：第 2 类皮肤刺激物和第 2A 类眼刺激物的单容器



BLAHZENE 溶液	产品标识符 (见 1.4.10.5.2 (d))
	信号词(见 1.4.10.5.2 (a)) 危险说明(见 1.4.10.5.2 (b))
防护说明(见 1.4.10.5.2 (c)) 主管部门酌情要求的附加信息。	
供应商标识(见 1.4.10.5.2 (e))	

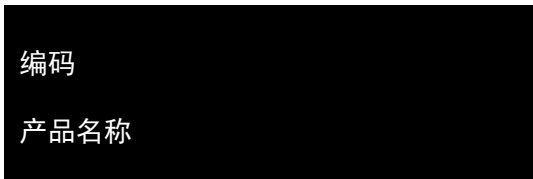
样例 7：运输信息和全球统一制度规定的其他信息同时出现在单容器上时的补充指导

- (a) 在有关运输的信息和全球统一制度规定的其他信息出现在单容器上时(例如一个 200 升的桶)，必须注意确保标签要素的摆放方式可满足不同部门的需要；
- (b) 运输象形图必须在紧急情况下能够即时传达信息。象形图必须从较远的距离，以及在烟雾条件下或容器部分模糊不清的条件下也能看到；
- (c) 与运输有关的象形图，在外观上不同于仅用于非运输目的的象形图，这有助于区分二者；
- (d) 运输象形图可放在全球统一制度标签的另一个面板，将之与其他信息分开，也可放在容器上靠近其他全球统一制度信息的位置；
- (e) 象形图可通过调整其大小加以区分。一般而言，非运输象形图的大小，应与其他标签要素文字说明的大小相当。这一般应小于运输象形图，但这种尺寸的调整，不应影响非运输象形图的清晰和易懂；

以下是这种标签可能的外观样例：

使用 3 个相邻面板表达多种危险的单容器。

产品分类为：(a) 第 2 类易燃液体；(b) 第 4 类吸入急毒性；和(c) 第 2 类特定目标器官毒物——重复接触。

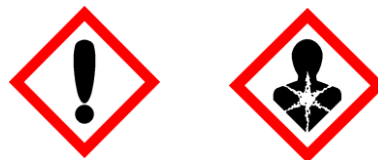


公司名称

街名及号码
国家、州、城市、邮编
电话号码
紧急呼叫电话

使用说明：
XXXXXXXXXXXXXXXXXXXXX
XXXXXXXXXXXXXXXXXXXXX
XXXXXXXXXXXXXXXXXXXXX

装载重量：XXXX 批号：XXXX
毛重：XXXX 装载日期：XXXX
有效期：XXXX



危险
放在儿童接触不到的地方
使用前请读标签

高度易燃液体和蒸气。
吸入有害。
长期或重复接触可造成肝肾损害。

保持容器密闭。
远离热/火花/明火。禁止吸烟。
只能在室外或通风良好处使用。
不得吸入粉尘/烟/气体/气雾/蒸气/喷雾。
戴防护手套/穿防护服/戴防护眼罩/防护面具/听力保护装置/……
容器和接收设备接地/连接。

火灾时，使用[规定材料]灭火。

急救
如误吸入：将人转移到空气新鲜处，保持呼吸舒适体位。
如感觉不适，呼叫中毒急救中心或医生。

置于通风良好处。保持冷却。

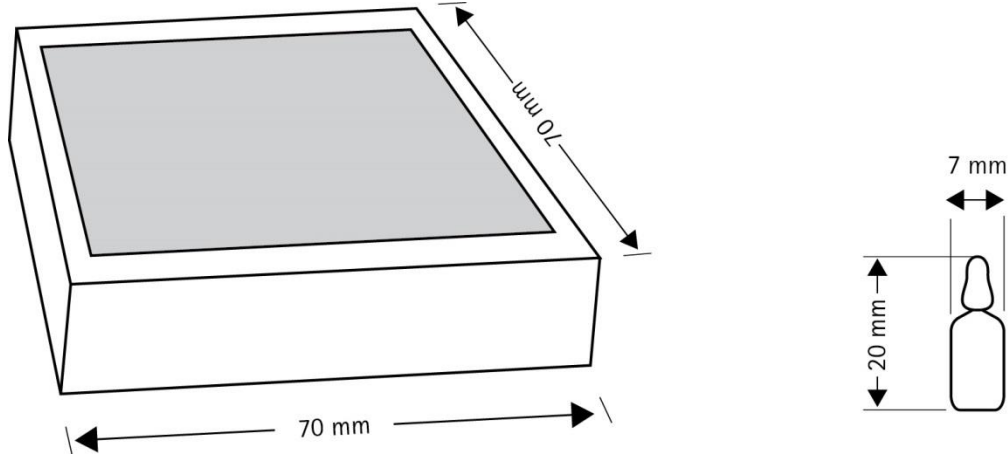


联合国编号
正式运输名称

[通用产品编码(UPC)]

样例 8：小型容器的标签

因本身的形状/尺寸和使用方法等方面的限制而无法加标签的小型直接容器，可装入一个外容器中，而外容器可以标示全球统一制度标签所要求全部信息
装有实验室试剂产品的玻璃安瓿瓶，装在纸盒（箱）内。每个安瓿瓶内含 0.5 克试剂。



试剂工作溶液的制备方法是：掰去安瓿上部，将(装有产品的)下半部分放入规定数量的去离子水中。因此，无法对安瓿本身贴标签，因为标签可能污染工作溶液，进而影响后续反应。由于直接装载容器(即玻璃安瓿)的尺寸和形状，无法将所有适用的全球统一制度标签要素标于其上。

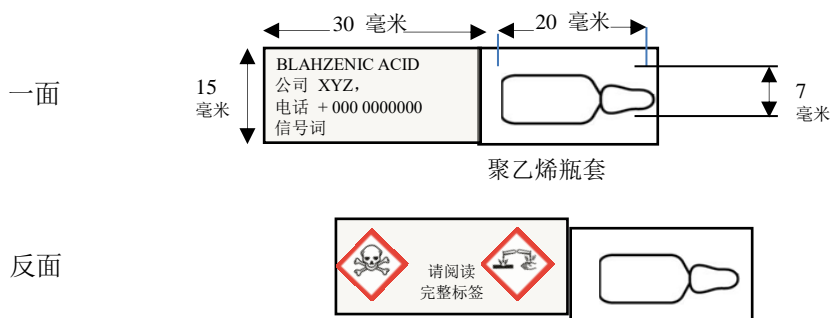
外纸盒（箱）的表面空间足够大，可以清楚、易读地标示要求的全球统一制度标签要素。

无标签的玻璃安瓿用聚乙烯瓶套密封，瓶套上有可用于标签的尾签——仅在按用途使用安瓿，即制备工作溶液时，才将安瓿从聚乙烯瓶套中取出。尾签上可用于标签的空间不足以包括所有要求的标签要素。标签应至少包括：

- 在尾签的一面标示产品标识符、信号词以及供应商名称和电话；
- 在尾签的另一面标示危险象形图。

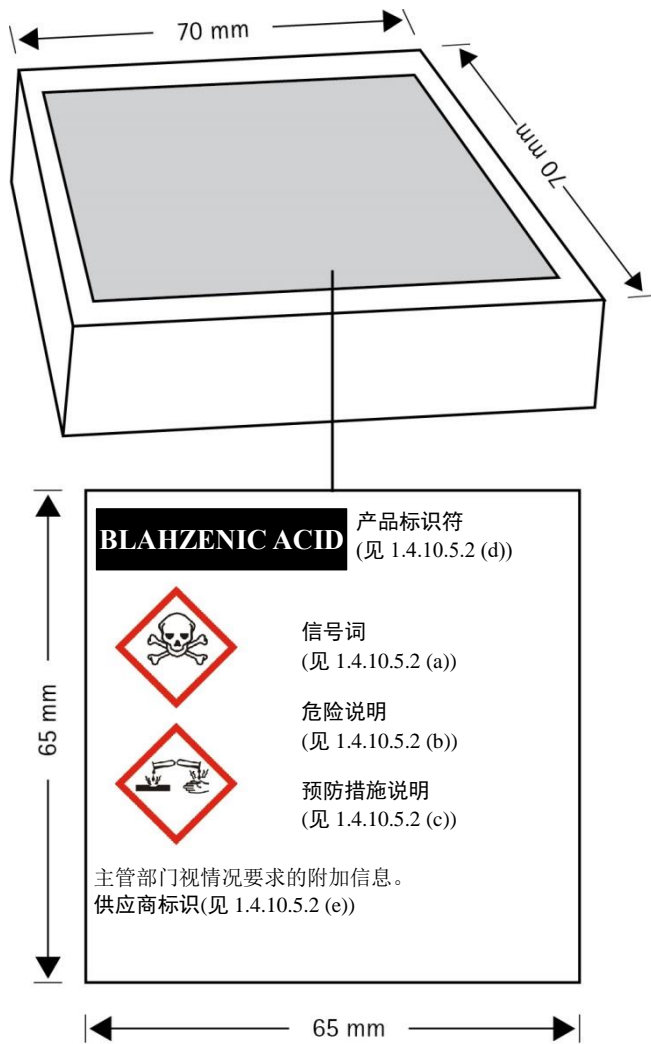
这样能确保用户能够清楚地识别解产品（能够找到相关的安全数据单）、产品危险（说明产品有危险，需要妥善搬运/存放），以及供应商的名称/联系方式等（如果紧急情况下需要）。信号词和象形图不在同一面，以确保尾签两面都有安全信息。

内容器： 带有全球统一制度要求的最基本标签要素的瓶套



外容器

全球统一制度要求的所有要素（包括危险和防护措施说明）均标在外容器上



样例 9: 小容器的标签：褶皱式标签

本样例所示为一种在容器上加标签的方式，用这种标签，是因为生产商/供应商或主管部门确定，容器表面没有足够面积，无法如 1.4.10.5.4.1 的规定将《全球统一制度》要求的象形图、信号词和危险说明全部标示在一起。例如，容器很小，所涉化学品有大量需标注的危险说明，或信息需用多种语文标明，因此无法以易于辨读的大小将信息印在标签上，都可能出现这种情况。

金属容器



褶皱式标签须牢靠地附着在直接接触容器的表面(即褶皱式标签附着之后在可预见的条件下及在使用期内保持始终附着)。褶皱式标签须制作成前端不会与标签其余部分脱离，标签本身可反复展开再折回，不致松脱呈悬挂状。

信息按以下方式编排，适用时以标签所用的所有语文提供信息：

封面页

多层/褶皱式标签首页上的信息应至少包括：

《全球统一制度》信息：

- 产品标识符*
- 危险象形图
- 信号词
- 供应商识别信息 (公司名称、地址和电话号码)

附加信息：

- 用符号向使用者标明可以打开标签，显示内页的补充信息
- 褶皱式标签上使用一种以上语文时：国别代码或语言代码

* 首页和底页上的产品标识符不包括危险成分。如果要求标签上注明危险成分，应以适当语文在文字页上标明。

文字页/里页

《全球统一制度》信息：

- 产品标识符，适用时包括分类时参照的危险成分
- 信号词
- 危险说明
- 防护措施说明
- 其他信息(如使用说明、其他规定所要求的信息等)

附加信息：

- 褶皱式标签上使用一种以上语文时：国别代码或语言代码

底页(附着在直接接触容器表面)：

- 产品标识符*
- 危险象形图
- 信号词
- 供应商识别信息(公司名称、地址和电话号码)

封面页和底页的产品标识符(适用时)和信号词，须以标签所用的所有语文标明。

如果封面页或背页有足够页面，也可用于标示文字。

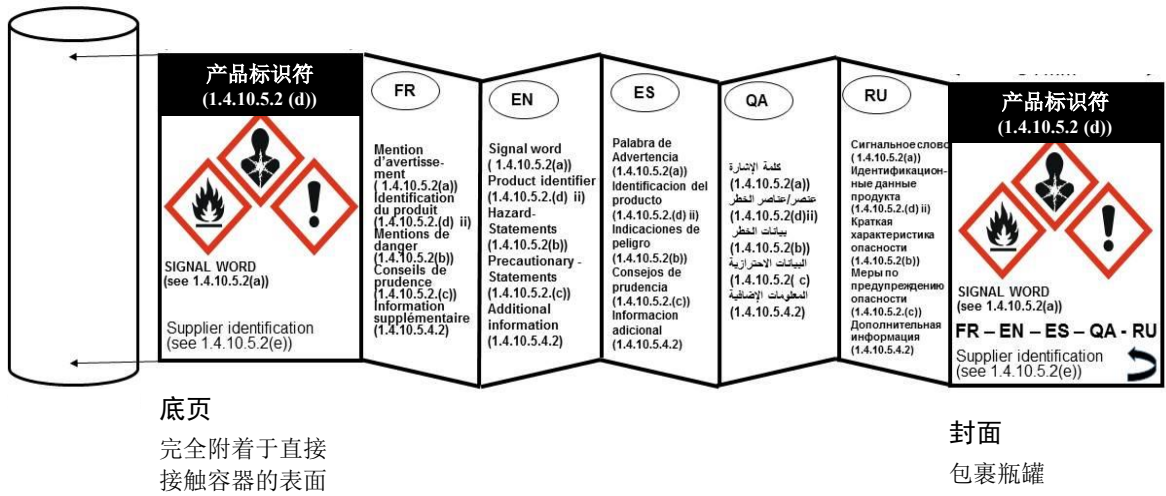
里页(文字页)上的文字在页面不够时可分成多页。一般最好用多页显示文字，不宜缩小字体以致难于辨读。无论如何，都应确保标签内容的清晰度和易读性，除视力矫正镜之外无需借助其他装置即可辨认，并且这种内容的显示应明显不同于危险产品和容器上的任何其他信息。

一些管理制度对于使用多层或多页格式的标签可能会有具体的应用要求(例如杀虫剂)。如遇这种情况，应按照主管部门的要求设置标签。

褶皱式标签的尺寸和褶皱数目应与容器的尺寸保持合理的对应关系。这个要求可能会限定褶皱式标签上可显示的语种。

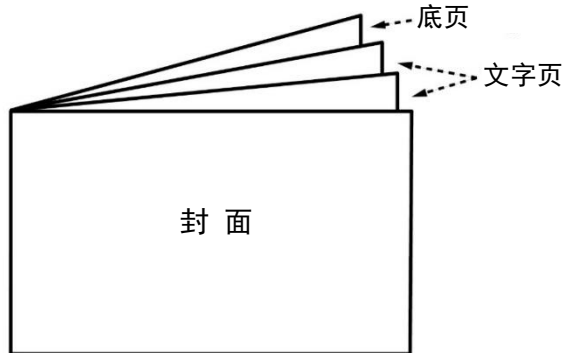
示例:

以下是一种折叠式多语种标签，显示本样例中讨论的标签设置原则的实际应用:

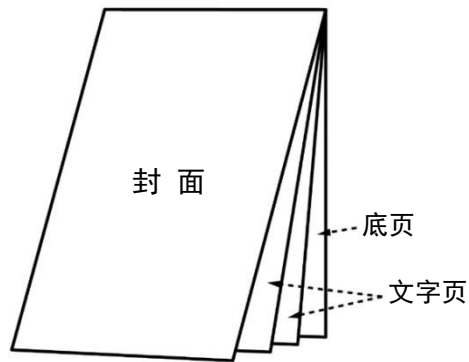


此外，本样例中讨论的标签设置原则也可应用于任何其他标签式样，诸如书籍式样、订单本式样和窗扉式样。

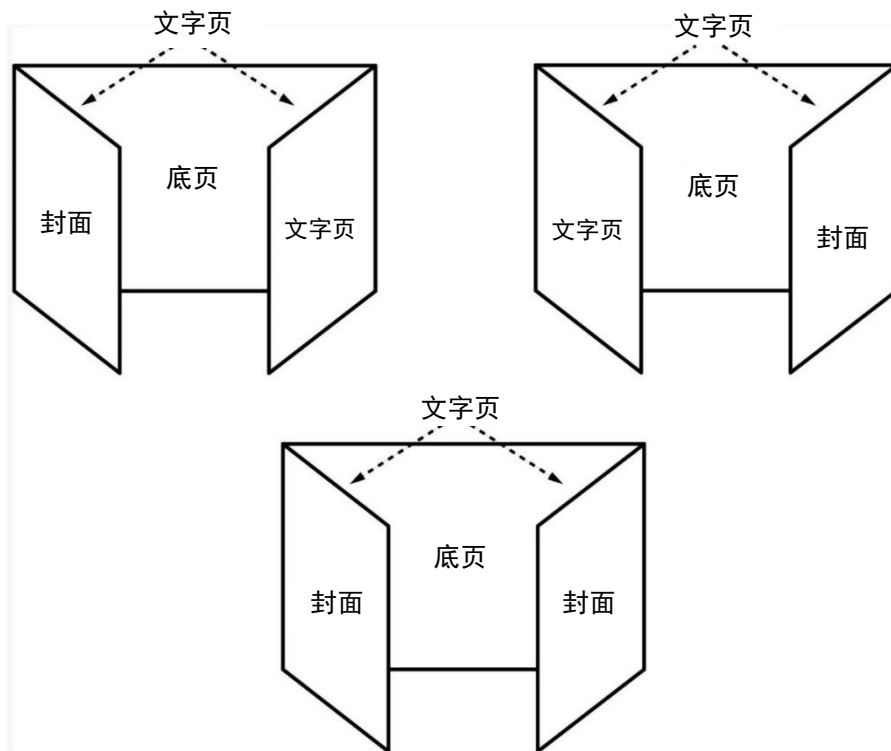
书籍式样



订单本式样



窗扉式样



附件 8

全球统一制度分类实例

附件 8

全球统一制度分类实例

A8.1 分类建议

下列分类建议是根据全球统一制度的标准提出的。文件包含了对每个健康危险种类分类建议的简要说明，以及所有已知科学证据的详细情况。

根据标准的和不标准的动物研究结果，建议对该物质按急毒性和腐蚀性分类。

建议的分类	全球统一制度： 口服急毒性第 4 类 皮肤急毒性第 3 类 皮肤刺激/腐蚀第 1C 类 眼刺激/严重眼损伤第 1 类 易燃液体第 4 类
-------	---

A8.2 物质识别

1.1 EINECS 名称 如果不在 EINECS 内 IUPAC 名称	Globalene Hazexyl Systemol
	CAS No. 999-99-9 EINECS No. 222-222-2
1.2 同物异名 (如果有 ISO 名称, 给出 ISO 名称)	2-Hazanol Globalethylene
1.3 分子式	$C_xH_yO_z$
1.4 结构式	
1.5 纯度(w/w)	
1.6 主要杂质或添加剂	
1.7 已知用途	工业: 表面涂层溶剂和清洁液; Globalexyl UNoxy ILOate 的中间化学 品。 大众: 盥洗室清洁剂

A8.3 物理—化学特性

建议按物理—化学终点指标划为第4类易燃液体。

2.1 物理形态	液体
2.2 分子量	146.2
2.3 熔点/范围(°C)	-45
2.4 初沸点/沸腾范围(°C)	208.3
2.5 分解温度	
2.6 蒸气压(Pa (°C))	7
2.7 相对密度(g/cm ³)	0.887 - 0.890
2.8 蒸气密度(空气=1)	5.04
2.9 油脂可溶性(mg/kg, °C)	
2.10 水溶性(mg/kg, °C)	可轻微溶解(0.99% w/w)
2.11 分配系数(log Pow)	
2.12 易燃性 闪点(°C) 爆炸极限(% , v/v) 自燃温度(°C)	闭杯: 81.7 开杯: 90.6 下限: 1.2 上限: 8.4
2.13 爆炸性	无现成数据
2.14 氧化特性	
2.15 其他物理—化学特性	

A8.4 健康和环境特性**A8.4.1 急毒性****A8.4.1.1 口服**

可划入全球统一制度第4类(300-2000mg/kg)。

物种	LD ₅₀ (mg/kg)	观察结果和说明	参考文献
大鼠	1480	无进一步详细数据。	2
大鼠	1500 (雄性) 740 (雌性)	利用 EGHE 的已知密度 0.89g/cm ³ 从 ml/kg 计算 LD ₅₀ 值 (mg/kg)。	8

A8.4.1.2 吸入

动物暴露在浓度约为 0.5 mg/l 的饱和蒸气中，无死亡或明显中毒迹象，因此，现有数据不支持分类。

物种	LC ₅₀ (mg/l)	接触时间(h)	观察结果和说明	参考文献
大鼠	>83 ppm.(约等于 0.5mg/l)	4	在 83 ppm 浓度下无死亡、临床征象或严重损伤迹象(85 ppm 为室温条件下的饱和蒸气浓度)。	3
大鼠	未说明	6	动物暴露在室温下的饱和蒸气浓度(假定为 85 ppm)。无死亡现象，也未观察到明显的病理学变化。	8
大鼠	未说明	8	暴露在室温下的饱和蒸气浓度(假定为 85 ppm)无死亡现象。	2

A8.4.1.3 皮肤

可划入全球统一制度第 3 类(200-1000 mg/kg)。

物种	LD ₅₀ (mg/kg)	观察结果和说明	参考文献
大鼠	790	无进一步的详细数据。	2
兔子 (5/性别/组)	720(雄性) 830(雌性)	动物暴露在最高 3560mg/kg 的剂量下 24 小时。死亡动物中除 2 只以外，都在施用期间内死亡。在暴露期过后，在一些动物中(未说明数量)报告出现局部毒性症状(红斑、水肿、坏疽和淤斑)，而且在施用后的 14 天观察期内，仍持续存在毒性症状。在观察期末期，还在一些动物中(未说明数量)发现溃疡症状。	8

A8.4.2 皮肤刺激/腐蚀

对于这种物质的刺激性质，目前的报告存在矛盾。在皮肤急毒性研究的同一篇文章中，介绍了一项专项皮肤刺激研究。作者指出，在 6 只做试验的兔子中，有 3 只出现“坏疽”，而且一直持续到观察的最后一天(第 7 天)，同时伴有轻微到中度红斑。此外，在研究过程中还观察到轻微到显著的水肿现象，但在 7 天观察期内消失。鉴于在研究过程中，一只动物没有出现任何皮肤反应迹象，而在其他动物中仅出现轻微到中度皮肤刺激，所以，在 3 只动物身上观察到“坏疽”多少有些出人意料。对兔子进行的一项急性皮肤毒性研究，也报告有皮肤刺激现象，其中包括“坏疽”和溃疡，但没有提及出现这种现象的动物数量。与这些发现形成对照的是，过去发表的一份简要研究报告曾指出，在兔子中只出现很少或者没有出现皮肤刺激现象。

在利用一种密切相关的物质进行的一项研究中，观察到的皮肤刺激结果，也是既有坏疽现象，也有无皮肤刺激现象。此外，二级信息源显示，某些其他类似的物质可引起“中度”皮肤刺激，而且接触这些物质时间过长，有可能造成灼伤。然而，具有短链的类似物质不被认为是皮肤刺激物。

考虑到在急性皮肤和表皮刺激研究中报告的坏疽现象不可忽略，而且与具有类似结构的物质所观察到的现象一起，可作为分类依据。全球统一制度将腐蚀性物质归入 3 个类别。数据虽然不能与标准完全吻合，但类别 1C 是合适的，因为观察到的坏死性损坏出现在接触 4 个小时以后。目前还没有证据显示，大大缩短接触时间会导致皮肤腐蚀。

物种	试验动物数量	接触时间(小时)	浓度(w/w)	敷料(封闭、半封闭、敞开)	观察结果和说明(说明刺激的程度和性质以及可逆性)	参考文献
兔子	6	4	0.5ml 100%	封闭	第一天, 在一只动物身上没有观察到刺激现象, 在另一只动物身上只有轻微的红斑(1级), 但在第7天消失。在去掉敷料后, 在4只动物身上出现轻度至中度红斑(1-2级)和轻微到明显的水肿(1-3级)。在接触期后的第7天, 水肿消失。据报告, 从第一天一直到第7天观察期结束, 在敷用处, 6只兔子中有3只出现“坏疽”症状。在第7天, 6只兔子中有4只出现脱落现象。	8
兔子(白化变种)	5	24	100% (用量未说明)	未说明	在这份不严谨的研究报告中, 观察到的皮肤刺激迹象不多或者没有。	2

A8.4.3 严重眼损伤/眼刺激

在唯一可得的研究中, 兔子接触的试验物质数量比建议的这一终点指标的标准协议低得多。观察到比较严重(如结膜充血3级)但可逆的效应。可以预言, 在标准试验条件下, 对眼睛的影响将非常严重, 因此, 可以划入全球统一制度第1类(对眼造成不可逆影响)。

物种	试验动物数量	浓度(w/w)	观察结果和说明 (说明刺激的严重程度和性质、任何严重的损害以及可逆性)	参考文献
兔子	6	0.005ml 100%	滴注一个小时后观察到结膜充血(3级)和放射(2.8级)现象。24、48和72小时角膜混浊、虹膜、结膜充血、结膜水肿和放射现象的平均记分全部在0.5左右。所有的损害症状在第7天消失。	8
兔子	60	1%和5%	二级文献中有关于观察到兔子出现与滴注未明确说明数量的5%药液有关的眼损伤症状的报告, 无法证实, 因为在所述参考文献中没有找到这一信息。	1

A8.4.4 皮肤和呼吸过敏

没有现成数据。没有更多的担心理由(如结构活性关系), 因此没有提出分类建议。

A8.4.5 单次或多次接触后的特定目标器官毒性

A8.4.5.1 单次接触后的毒性

对于单次接触后这种物质产生特定、非致命性目标器官毒性的可能性, 目前没有可靠资料。因此, 在全球统一分类制度中, 没有提出单次接触的特定目标器官毒性分类。

A8.4.5.2 多次接触后的毒性

A8.4.5.2.1 口服

目前没有口服重复剂量研究结果或人类证据, 因此没有提出分类建议。

A8.4.5.2.2 吸入

在为期 13 周的大鼠吸入研究中，使用 0.43 mg/l 剂量(约 72 ppm)(这一接触水平接近于饱和蒸气浓度)，没有出现有害毒性症状。根据全球统一制度的标准，无需进行分类。

物种	浓度 mg/l	接触时间 (小时)	处理时间	观察结果和说明(说明分组大小、NOEL 和具有重要毒理学意义的效应)	参考文献
大鼠 (F344)20/ 性别/组 (加 10/性 别/组-4 周 恢复组)	0.12、0.24 和 0.425	6	5 天/周， 为期 13 周	没有出现死亡。在大剂量雌雄两性和中剂量雌性动物中观察到体重减轻现象。验血和尿分析参数没有出现具有毒理学意义的变化。大剂量雌性动物试验表明，碱性磷酸酶含量有所增加。大剂量和中剂量雄性动物试验表明，绝对和相对肾重量出现具有统计学意义的增加。在大剂量雌性动物试验中观察到，绝对肝脏重量稍有增加(12%)。然而，在检查的任何器官中都没有发现总体或组织病理学上的变化。	3

A8.4.5.2.3 皮肤

根据报告，兔子的皮肤接触 444 mg/kg 的剂量 11 天后出现血液病学变化，但报告中没有给出量化数值。然而，由于提供的信息有限，无法通过这项研究得出结论，因此无法提出分类建议。

物种	剂量 mg/kg	接触时间 (小时)	处理时间	观察结果和说明(说明分组大小、NOEL 和具有重要毒理学意义的效应)	参考文献
兔子	0、44、222 和 444	6	9 剂量， 施用 11 天	这是在二级文献中报告的一项未发表的研究。在剂量最大的动物试验中观察到，血液病学参数有所降低，但没有给出量化数值，也没有说明局部影响如何。	1

A8.4.6 致癌性(包括慢性毒性研究)

没有现成资料——没有提出分类。

A8.4.7 生殖细胞致突变性

在二级文献中有体外艾姆斯氏试验、细胞遗传学和基因突变试验得到阴性结果的报告。没有现成的体内试验数据。这些数据不支持分类。

体外研究

试验	细胞类型	浓度范围	观察结果和说明	参考文献
艾姆斯氏试验	沙门氏菌属 (未说明菌种)	0.3-15 mg/板	有无新陈代谢活化作用都是 阴性 。这是二级信息源介绍的一项未发表的研究，无进一步资料。	5
IVC	CHO	0.1-0.8 mg/ml(-S9), 0.08-0.4 mg/ml(+S9)	有无新陈代谢活化作用都是 阴性 。这是二级信息源介绍的一项未发表的研究，无进一步资料。	6
基因突变试验	CHO	未说明	阴性 。这是二级信息源介绍的一项未发表的研究，无进一步资料。	7
SCE	CHO	未说明	阴性 。这是二级信息源介绍的一项未发表的研究，无进一步资料。	7

A8.4.8 生殖毒性——生殖能力

没有现成资料——没有提出分类。

A8.4.9 生殖毒性

大鼠或兔子在吸入可诱发轻微母体毒性的剂量水平后，没有出现生殖毒性症状。应指出，虽然较短链的相关物质被归入生殖毒性，但这种毒性随着链长的增加而减小，因此没有证据表明存在这种危险性。没有提出分类。

物种	接触途径	剂量	接触时间	观察结果和说明	参考文献
大鼠	吸入	21、41 和 80 ppm(0.1、0.24 和 0.48 mg/l)	妊娠第 6-15 天	试验物质的最大浓度接近饱和蒸气浓度。在暴露期内在中剂量和大剂量分组中，观察到与食物消耗量减少有关的母鼠体重增加减小现象。没有生殖毒性迹象。	4
兔子	吸入	21、41 和 80 ppm (0.12、0.24 和 0.48 mg/l)	妊娠第 6-18 天	试验物质的最大浓度接近饱和蒸气浓度。在暴露期内，观察到大剂量动物的绝对体重减小。没有生殖毒性的迹象。	4

A8.5 参考文献：

1. Patty, F.(Ed.)(1994).Industrial Hygiene and Toxicology. 4th Ed.pxxxx-xx New York: Wiley-Interscience.
2. Smyth, H.F., Carpenter, C.P., Weil, C.S. and Pozzani, U.S. (1954). Range finding toxicity data. *Arch. Ind.Hyg.Occup.Med.*
3. Fasey, Headrick, Silk and Sundquist (1987). Acute, 9-day , and 13-week vapour inhalation studies on Globalene Hazexyl Systemol. *Fundamental and Applied Toxicology*.
4. Wyeth, Gregor, Pratt and Obadia(1989).Evaluation of the developmental toxicity of Globalene Hazexyl Systemol in Fischer 344 rats and New Zealand White rabbits. *Fundamental and Applied Toxicology*.
5. Etc.

附件 9

水生环境危害指导

附件 9

水生环境危害指导

目录

		页次
A9.1	导言	439
A9.2	统一分类办法	442
	A9.2.1 范围	442
	A9.2.2 分类类别和标准	442
	A9.2.3 基本原理	442
	A9.2.4 应用	443
	A9.2.5 数据有效性	444
	A9.2.6 数据质量	444
A9.3	水生毒性	445
	A9.3.1 导言	445
	A9.3.2 试验说明	445
	A9.3.3 水生毒性概念	447
	A9.3.4 证据权重	449
	A9.3.5 难以进行试验的物质	449
	A9.3.6 数据质量的解释	454
A9.4	降解	454
	A9.4.1 导言	454
	A9.4.2 对可降解性数据的解释	455
	A9.4.3 一般的解释问题	458
	A9.4.4 判定方法	460
A9.5	生物积累	461
	A9.5.1 导言	461
	A9.5.2 生物浓度数据的解释	462
	A9.5.3 需要特别注意 BCF 和 Kow 值的化学品类别	465
	A9.5.4 相互矛盾的数据和缺少数据	467
	A9.5.5 判定方法	467
A9.6	QSAR 的使用	468
	A9.6.1 历史回顾	468
	A9.6.2 导致危险低估的试验的人为因素	468
	A9.6.3 QSAR 模型问题	469
	A9.6.4 在水生分类中使用 QSAR	470

目录(续)

	页次
A9.7 金属和金属化合物分类	472
A9.7.1 导言.....	472
A9.7.2 水生毒性数据和溶解度数据在分类中的应用.....	474
A9.7.3 环境转变的评估.....	475
A9.7.4 生物积累.....	475
A9.7.5 金属和金属化合物分类标准的应用.....	476
附录一 有机物质可降解性的确定.....	481
附录二 影响水生环境可降解性的因素.....	487
附录三 利用试验和估计方法确定有机物质 BCF 和 Kow 值的基本原理.....	491
附录四 外部和内部因素对有机物质生物富集潜力的影响.....	497
附录五 试验准则.....	499
附录六 参考文献.....	505

附件 9

水生环境危害指导¹

A9.1 引言

A9.1.1 在制订水生环境有害物质识别标准时，人们一致认为，正确确定对环境的危害必须掌握详细资料，因而要有一个复杂的系统，并为之制定一些适当的指导。因此，本文件有以下两个目的：

- (a) 描述系统将如何运作，并给予指导；
- (b) 对如何解释适用分类标准时所用的数据给予指导。

A9.1.2 目前制订的危险分类办法，目的在于识别那些由于它们的内在特性而对水生环境具有危险的物质。本文将水生环境视为淡水和海水中的水生生态系统和生活在其中的生物体。对于绝大多数物质来说，现有的大多数数据资料涉及这一子环境。定义的范围有限，因为到目前为止，它既不包括水生沉积物，也不包括位于水生食物链顶端的高等生物体，虽然这些生物体可在一定程度上被选定的标准所覆盖。

A9.1.3 尽管范围有限，但人们普遍承认，这部分环境既脆弱——因为它是许多有害物质的最终接收环境，生活在其中的生物体对这些有害物质又很敏感。这还是一项复杂的工作，因为任何一个设法识别环境危害的制度，都必须设法利用对生态系统的广泛影响，而不仅仅是对一个物种或一个种群中生物个体的影响，来界定危害影响。正如在后面几节中将详细描述的那样，选定了有限的一组物质特性，通过这些特性，可以对危害作最好的描述：水生急毒性；水生慢毒性；缺少可降解性；以及潜在的或实际的生物积累。选用这些数据定义水生危害的基本原理，将在第 A9.2 节作更详细的介绍。

A9.1.4 在现阶段，本附件仅限于对物质适用标准。物质这一术语涉及范围广泛的化学品，其中许多化学品对基于刚性标准的分类制度构成了严重挑战。因此，下面各节将提供一些指导，说明如何根据使用经验和清楚的科学原理来应对这些挑战。统一标准可非常容易地应用于给定结构(见第 1.2 章的定义)的单个物质分类，属于这一类别的某些物质通常被称为“复杂混合物”。在绝大多数情况下，可以将它们描述为具有一定范围的碳链长度/数量或置换度的同系物质。现已提出一些进行试验的特别方法，可提供数据用于评估对水生生物的固有危险、生物积累和可降解性。更具体的指导，见关于这些特性的各节。在本指导文件中，这些物质将被称为“复杂物质”或“多成分物质”。

A9.1.5 这些特性中的每一种(即水生急毒性、水生慢毒性、可降解性和生物积累)，都可能有即使是对专家也在所难免的复杂的解释问题。虽然已有国际公认的试验准则，而且应将这些准则用于得到的任何和所有新数据，但许多可用于分类的数据将不会是根据此类标准试验产生的。即使在标准试验已经使用的情况，当试验结果必须用于分类办法时，某些物质，比如复杂物质、水解不稳定物质、聚合体等，仍会有困难的解释问题。因此，现有数据可用于范围广泛的标准和非标准试验生物体(不论海洋生物还是淡水生物)，它们的持续时间各不相同并利用各种各样的终点指标。降解数据可能是生物的，也可能非生物的，而且在环境相关性上存在差异。生物积累潜力，对于许多有机化学物质来说，可用辛醇水分配系数表示。但它会受到许多其他因素的影响，这些影响因素也应予以考虑。

A9.1.6 全球统一制度的目标很清楚，即在议定一套共同标准后，还应使用一套共同数据，以便一经分类，分类结果即可为全球所接受。为实现这一目标，必须首先对适用标准时可以使用的数据类型形成共同理解，包括类型和质量，然后在对照标准作评估时，对数据有共同的解释。由于这一原因，认为有必要制订一份透明的指导文件，文件寻求扩展和解释这些标准的方法，使人们能够对它们的基本原理有一个共同的理解，并有可能确定共同的数据解释方法。这一点特别重要，因为任何

¹ 经合组织环境、卫生和安全问题出版物，试验和评估系列，第 27 期，经济合作与发展组织环境局，2001 年 4 月。

一个用于“化学品领域”的统一制度，都将在很大程度上依赖于制造商和供货商的自行分类，这种分类必须为各国所接受而不必总是受到管理审查。因此，这一指导文件将试图在许多关键领域知会读者，并产生统一的分类办法，从而确保形成一个真正统一的自动分类系统。

A9.1.7 首先，它将对标准和选择这些标准的基本原理作出详细说明，并阐述这种方法在实际中如何运用(第 A9.2 节)。本节将涉及共同的数据源、采用质量标准的必要性，当数据集不完整或者有大的数据集导致分类不明确时如何分类，以及其他经常遇到的分类问题。

A9.1.8 其次，本指导将对如何解释从现有数据库中得到的数据，包括如何使用非标准数据，以及可能适用于单一特性的具体质量标准，提供详细的专家意见。还将对“困难物质”的数据解释问题作出说明，并提出适当的解决办法。“困难物质”是指标准试验方法或者不适用，或者难以给出恰当解释的物质。重点将放在数据解释，而不是放在试验上。因为本制度将尽可能依靠最好的现有数据，以及为管理目的所需的数据。四种核心特性，即水生急毒性和慢毒性(第 A9.3 节)、可降解性(第 A9.4 节)和生物积累(第 A9.5 节)，将分别论述。

A9.1.9 解释问题的范围可能很广，所以解释总是要依靠负责分类工作的个人的能力和经验。然而，也有可能确定某些经常出现的困难，并提供一种从可接受的专家判断中提炼出来的指导，作为获得可靠和一致结果的辅助手段。这类困难可分为以下几个相互重叠的问题：

- (a) 难以对一些类型的物质适用现行的试验程序；
- (b) 从这些“难以试验”的物质和从其他物质得到的数据难以作出解释；
- (c) 对从范围广泛的各种数据源得到的不同数据集难以作出解释。

A9.1.10 对于许多有机物质，在适用相关经合发组织准则和分类标准时，数据的试验和解释都不会出现问题。然而却存在一些解释问题，这些问题可用正在研究的物质类型描绘。这些物质通常被称为“困难物质”：

- (a) **不易溶解物质：** 这些物质很难进行试验，因为在做水生毒性试验过程中，它们在溶液制备、浓度保持和验证方面会产生问题。此外，有关这些物质的许多现有数据是使用超过水溶解度的“溶液”得到的，因此在为分类目的定义真正的 L(E)C₅₀ 或 NOEC 时产生严重的解释问题。对分隔行为的解释也会遇到问题，因为在水中和在辛醇中的溶解性差，以及在使用分析方法中敏感性不足。水溶解度可能很难确定，而且常常被记录为低于检测极限，给水生毒性和生物积累研究的解释造成问题。在生物降解性研究中，溶解性差有可能导致生物药效率低，从而导致低于预期的生物降解率。因此，具体的试验方法或所用程序的选择十分重要；
- (b) **不稳定物质：** 这种物质在试验系统中可快速降解(或起反应)，在试验和判读方面都引起问题。因此有必要确定是否采用了正确的方法，确定试验的是物质还是降解/反应产物，以及所产生的数据是否与母物质的分类相关；
- (c) **挥发性物质：** 这种物质在开放系统中使用时会产生明显的试验问题，因此须对之进行评估，以保证充分维持接触浓度。在生物降解试验中，在采用某些试验方法时，试验物质的损失不可避免，因此而导致对试验结果作出错误解释；
- (d) **复杂或多组物质：** 这种物质，比如烃类混合物，通常不能溶解于同质溶液中，而多组分使监测不可能进行。因此，应考虑使用从水生毒性容水组分(WAFs)试验中得到的数据，以及将这些数据用于分类办法。当混合物中的每一种成分都表现出不同的行为特征时，生物降解、生物积累、分离行为和水溶性，都会产生一些解释问题；
- (e) **聚合物：** 这种物质通常拥有范围广泛的各种分子团，其中只有一部分具有水溶性。现有一种特殊方法可用于确定水溶性成分，而且，需要将这些数据用于按照分类标准解释试验数据；

- (f) **无机化合物和金属**：这些物质可能与介质相互作用，产生各种水生毒性，这取决于 pH 值和水硬度等因素。对在某些水平上有益的基本元素进行试验时，也会遇到解释问题。对于金属和无机金属化合物来说，适用于有机化合物的降解概念只有有限的意义或根本没有意义。同样，使用生物积累数据时也应小心谨慎；
- (g) **表面活性物质**：这种物质可呈乳状液形态，在这种形态下很难确定生物利用，即使溶液的制备十分认真。胶质粒子的生成可导致对生物有效成分估计过高，即使是在“溶液”很明显地形成的时候。在水溶解性、分配系数、生物积累和水生毒性研究中，都会出现相当大的解释问题；
- (h) **可电离物质**：这种物质可根据介质中抗衡离子的水平，改变电离程度。比如，酸和碱会根据 pH 值的大小，表现出完全不同的分离行为；
- (i) **有色物质**：由于遮挡入射光线，这种物质可在藻类/水生植物试验中造成问题；
- (j) **杂质**：某些物质可能含有杂质。这些杂质可能在不同的生产批次之间会有%含量和化学性质的变化。当杂质的毒性或水溶性或两者都大于母体物质时，会出现解释问题，从而可能对毒性数据造成显著影响。

A9.1.11 这些都是在确定数据的充分性、解释数据，以及将数据用于分类办法时遇到的一些问题。有关如何解决这些问题和其他相关问题的详细指导，将在以下各节阐述。对急性和慢性水生毒性数据的解释，将在第 A9.3 节中阐述。该节将论述上述“困难物质”所遇到的具体解释问题，并就何时和如何将数据用于分类办法提出了一些建议。该节还将对使用的试验数据和适合产生这些数据的试验方法进行一般性介绍。

A9.1.12 现有范围广泛的各类降解数据，必须按照可快速降解性标准作出解释。因此，需要给予指导，说明如何使用通过非标准试验方法获得的这些数据，包括如何利用可得的半衰期、初级降解、土壤降解率，以及其是否适合使用外推法确定水生降解和环境降解率。此外，根据分类标准评估降解性的估计技术，也将作出简要说明。该指导载于第 A9.4 节。

A9.1.13 可用于确定生物积累潜力的方法，将在第 A9.5 节介绍。这一节将说明分配系数标准和生物浓度系数(BCF)之间的关系，并就现有数据的解释，在没有现成试验数据的情况下如何利用 QSAR 估计分配系数，特别是如何解决上述困难物质的特定问题，提供指导。此外，还将讨论涉及到高分子量物质时所遇到的问题。

A9.1.14 另外还有一节，论述在本制度内使用 QSAR 的一般性问题，即对于人们关心的三个特性中每一个特性，它们应该在什么时候使用，以及应该如何使用。作为一种一般方法，人们广泛认为，在有现成的试验数据时，应使用试验数据，而不是 QSAR 数据。因此，QSAR 数据的使用将仅限于不掌握可靠数据的情况下。然而，并不是所有物质都适合使用 QSAR 估计方法，第 A9.6 节中的指导将讨论这一问题。

A9.1.15 最后，还专门有一节阐述与金属及其化合物的分类有关的特殊问题。很明显，对于这些化合物，一些特定标准，如生物降解性和辛醇水分配系数，将无法适用，尽管不经由降解和生物积累破坏的原则仍然是重要的概念。因此，需要选择一种不同的方法。金属和金属化合物能与影响金属离子溶解度、水柱中的分离和水柱中存在的金属离子种类的介质产生相互作用。在水柱中，通常是溶解的金属离子引起人们对毒性的关注。物质与介质之间的相互作用可能增加也可能减少离子水平和由此导致的毒性大小。因此，有必要考虑物质是否可能形成金属离子并溶解于水。如果是这样的话，它们是否能够快速形成，引起人们的关切。如何解释来自这类研究的成果，将在第 A9.7 节说明。

A9.1.16 虽然指导文件提出了一些有用的建议，说明如何将标准用于范围广泛的各种情形，但它仍只是一个指导。不能指望它涵盖分类过程中出现的所有情形。因此，应该将它视为一份活的文件，

一方面是说明制度的基本原则(如基于危害而不是基于风险)和固定标准, 另一方面则必须将它看作是一个储藏室, 收藏在使用本制度中所积累的经验, 包括应如何解释用看起来固定的标准适用于各种各样的非标准的情形。

A9.2 统一分类办法

A9.2.1 范围

在制订标准时, 考虑到了各种现有的危险分类制度, 如欧洲联盟的供货和使用制度、加拿大和美国的农药制度、海事组织/粮农组织/教科文组织—海洋学委员会/气象组织/卫生组织/原子能机构/联合国/环境规划署海洋环境保护的科学方面联合专家组危险评估程序、海事组织海洋污染物控制计划、欧洲公路和铁路运输计划(RID/ADR)和美国陆路运输制度等。这些制度包括化学品的供应和随后的使用、化学品的海上输送, 以及化学品的公路和铁路运输。因此, 统一标准的目的是以统一的方式识别危险化学品, 供所有这些制度使用。为了解决所有不同部门(运输、供货和使用)的需要, 有必要建立两个不同的子类——一个是短期(急性)水生危害子类, 它又包括三个类别; 和一个长期(慢性)水生危害子类, 它又包括四个类别。短期(急性)分类又分为两个短期(急性)危险类别(急性 2 和 3), 在考虑包装物品时通常不需要。对于散装运输的化学品, 由于散货数量方面的考虑, 可能需要作出一些特别的管理方面的决定。对于这些情况, 比如, 在需要对要使用的运输船只类型作出决定时, 所有短期(急性)危险类别和所有长期(慢性)危险类别的考量均十分重要。以下段落详细说明了在确定每一种危险类别时应使用的标准。

A9.2.2 分类类别和标准

急性和慢性水生毒性的危险类别及其相关标准在第 4.1 章 4.1.2.4 段和表 4.1.1 中给出。

A9.2.3 基本原理

A9.2.3.1 统一分类制度确认, 对水生生物的固有危险, 可用物质的急性和慢性或长期毒性来描述; 其相对重要性由采用的具体管理制度确定。由于可在短期(急性)危险和长期(慢性)危险之间作出区分, 因此为这两种特性定义了危险种类, 反映所识别的危险水平等级。很清楚, 慢毒性 1 类所代表的危险, 比慢毒性 2 类的危险更大。但由于急性(短期)危险和长期(慢性)危险代表着完全不同的危险类型, 因此在相对严重性上二者之间没有可比性。这两个子类别必须同时单独应用于物质的分类, 作为所有管理制度的依据。

A9.2.3.2 根据标准确定的主要危险类别, 主要是潜在的长期(慢性)危险。它反映了对环境中的化学品最主要的关切, 即所造成的效应通常是亚致死的, 如对生殖产生影响, 并且是长时间的接触引起的。在承认长期(慢性)危险是人们的主要关切的同时——特别是那些经过包装的物品, 它们对环境中的释放范围有限, 也必须承认, 获得慢毒性数据的成本较高, 很多数物质一般不易获得这方面的数据。而急毒性的数据则通常较易得到, 甚或可以提出高度标准化的试验报告。因此, 如无法得到充分的慢毒性试验数据, 可以使用这种急毒性作为基本特性, 确定急毒性和长期(慢性)危险。然而, 普遍认为, 如果能够得到慢毒性数据, 应优先将之用于确定长期(慢性)危险类别。

A9.2.3.3 慢毒性和本身的归趋特性共同反映了物质的潜在危险。不能快速降解的物质具有更长期接触的可能性, 因此应比可快速降解的物质划入更严格的类别(见 A9.3.3.2.2)。

A9.2.3.4 虽然人们认识到, 急毒性本身并不能够充分准确地预测慢毒性, 不可单独和直接地用来确定危害, 但认为与生物积累潜力(即 $\log K_{ow} \geq 4$, 除非 $BCF < 500$)或者与长期接触潜力(也就是缺少快速降解能力)结合, 它可作为适当的代用因素用于分类目的。显示急毒性并有较高程度生物积累的、可快速生物降解的物质, 这类物质当浓度大大降低时, 常常显示出慢毒性。同样, 不能快速降解的物质有较高的潜力导致长期接触, 从而可能产生长期毒性。因此, 举例而言, 在没有充分的慢毒性试验数据的情况下, 如满足以下任何一项标准, 应归入慢性第 1 类:

- (a) 任何适当水生物种的 $L(E)C_{50} \leq 1$ 毫克/升, 且生物积累潜力($\log K_{ow} \geq 4$, 除非 $BCF < 500$); 或
- (b) 任何适当水生物种的 $L(E)C_{50} \leq 1$ 毫克/升, 且不易快速降解。

A9.2.3.5 本制度各项核心要素的准确定义, 详见第 A9.3、A9.4 和 A9.5 节。

A9.2.3.6 某些不易溶解物质, 即通常认为水溶解度 < 1 毫克/升的物质, 在溶解度范围内进行的毒性试验中显示无急性毒性。然而, 如果这类物质的 $BCF \geq 500$, 或者不存在, $\log K_{ow} \geq 4$ (表示具有生物积累潜力), 而且该物质不快速降解, 必须采用安全网分类, 归入慢性 4 类。对于这些类型的物质, 短期试验的接触时间很可能太短, 物质在试验生物体内的富集无法达到稳定状态。因此, 即使在短期(急性)试验中没有检测到急性毒性, 这种非快速降解并有生物积累性的物质, 仍然很有可能产生长期效应, 特别是因为这样缓慢的降解可能导致在水生环境中的长时间接触。

A9.2.3.7 在确定水生毒性时, 不可能对生活在水生生态系统中的所有物种进行试验。因此, 应选择有代表性的物种, 它们能够覆盖食物链中某些层和生物分类中的某些类别。所选择的分类群, 在大多数危害情况中代表“基本群体”的鱼类、甲壳纲和水生植物, 代表着能充分有效说明危害的最小数据集。通常将最小的现有毒性值用于定义危害类别。由于自然环境中物种的范围很广, 因此试验使用的三各物种只能是拙劣的代用品, 因此, 为谨慎起见, 最小值被用来定义危险类别。在这样做时也认识到, 物种敏感性的分布幅度可能有几个数量级, 因此在自然环境中既存在较为敏感也存在较不敏感的物种。因此, 当数据有限时, 使用最敏感物种的试验数据, 给出谨慎的但可以接受的危害定义。在有些情况下可能不适合将最小毒性值作为分类基础。只有当有可能比一般能够做到的更为准确地定义敏感性分布, 比如在拥有大量的现成数据时, 通常才会出现这种情况。对这种大型数据集的评估, 应小心谨慎。

A9.2.4 应用

A9.2.4.1 一般来说, 在确定一种物质是否需要分类时, 应在有关数据库和其他数据来源中查找下列数据元素:

- (a) 水溶解性;
- (b) 急性水生毒性($L(E)C_{50}$ s);
- (c) 慢性水生毒性($NOEC$ s 和/或等效的 EC_x);
- (d) 已知的可降解性(特别是易于生物降解的证据);
- (e) 在水中的稳定性数据;
- (f) 鱼类生物富集系数(BCF);
- (g) 辛醇/水分配系数($\log K_{ow}$);

水溶解性和稳定性数据虽然不直接用于标准, 但仍然十分重要, 因为它们对于其他特性的数据解释很有帮助(见 A9.1.10 段)。

A9.2.4.2 为进行分类, 首先需要查阅现有水生毒性数据。需要考虑所有的现有数据, 并从中选择满足必要的分类质量标准的那些数据。如果没有现成数据满足国际标准化方法规定的质量标准, 则需要检查任何现有数据, 以确定是否能进行分类。如果数据表明, 可溶性物质的急性水生毒性 $L(E)C_{50} > 100$ 毫克/升, 而慢性水生毒性大于 1 毫克/升, 则不应将该物质归入危险物质。在许多情况下, 试验过程中不会发现任何效应, 在这种情况下, 可将水生毒性记录为大于水溶解度数值, 也就是在试验介质中的水溶解度范围内, 没有急性毒性。当出现这种情况, 而且在试验介质中的水溶解度 ≥ 1 毫克/升时, 也不必进行分类。

A9.2.4.3 如果已掌握慢性水生毒性数据，极限值将取决于物质是否可快速降解。因此，对于不能快速降解的物质和没有降解性资料的物质，极限水平要高于可确认能够快速降解的物质(见第 4.1 章、表 4.1.1 和 4.1.2)。

A9.2.4.4 当最小水生毒性数据低于 100 毫克/升，且不掌握充分的慢毒性数据时，应首先确定毒性属于哪一种危险类别，然后再确定是否需要进行慢性和/或急毒性分类。通过考察现有分配系数数据 $\log K_{ow}$ 和现有降解数据，即可做到这一点。如果 $K_{ow} \geq 4$ ，或者物质不能被认为是可快速降解物质，则应分别作适当的长期(慢性)危险类别和相应的急性(短期)危险类别分类。应当指出，虽然 $\log K_{ow}$ 是表示生物积累可能性的最容易获得的数据，但最好还是使用试验得到的 BCF 数据。在可以得到这一数据的情况下，应使用这一数据而不是分配系数。在这种情况下， $BCF \geq 500$ 将表明，生物积累的情况已足以将其列入适当的长期(慢性)危险类别。如果物质既可快速降解，又有较低的生物积累潜能($BCF < 500$ ，或在无法得到该数值的情况下， $\log K_{ow} < 4$)，则不能被划为长期(慢性)危险类别，除非慢毒性数据显示相反的情况(见 A9.2.4.3)。

A9.2.4.5 对于不易溶解物质，一般说来，在试验介质中的水溶解度 < 1 毫克/升的物质，如果没有发现具有水生毒性，应通过进一步检查确定是否需要划为慢性 4 类。因此，如果物质既不能快速降解，又具有生物积累的可能性($BCF \geq 500$ ，或者在没有的情况下 $\log K_{ow} \geq 4$)，则应划为慢性 4 类。

A9.2.5 数据有效性

用于物质分类的数据可取自为了管理目的所要求的数据，也可取自有关的参考文献，尽管有许多得到国际认可的数据库可作为一个良好的起点。这些数据库在质量和全面性方面存在很大差异，而且任何一个数据库也不太可能拥有分类所需的全部数据资料。有些数据库专门收集水生毒性数据，还有些专门收集环境归趋方面的数据。化学品供应商有义务进行必要的研究和检查，以确定现有数据的范围和质量，并用这些数据划定适当的危险类别。

A9.2.6 数据质量

A9.2.6.1 如何准确地使用现有数据，将在相关段落阐述；但作为一般规则，根据标准国际准则和良好实验室做法生成的数据，应比其他类型的数据优先使用。同样，也应认识到，可根据最好的现有数据进行分类。因此，如果没有现成数据符合上述质量标准，仍可使用被认为并非无效的数据进行分类。为有助于进行这项工作，编制了一份质量评分指南，已在一些论述中广泛采用，一般而言与下述分类是一致的：

- (a) 从得到管理机构认可的官方数据源得到的数据，比如，欧盟水质量专论、美国环保局水质量标准等。这些数据可被认为是有效数据，可供分类使用。然而，不应假设这些是仅有的可得数据，而且应适当考虑相关报告的日期。最新获得的数据可能还没有被考虑；
- (b) 从公认的国际准则(如经合组织准则)或同等质量的国家准则中得到的数据。这些数据可以在考虑到以下各节提出的数据解释问题的情况下用于分类；
- (c) 从试验中得到的、尽管不完全符合上述准则的具体要求，但遵循公认的科学原理和程序，并且/或者在发表前经过同侪审查的数据。对于这些数据，如果没有记录所有的试验细节，需要作出某种判断，以确定是否有效。通常情况下，这样的数据可在分类办法内使用；
- (d) 通过明显偏离标准准则而且被视为不可靠的试验程序获得的数据，不应用于分类；
- (e) QSAR 数据。QSAR 数据的使用环境和有效性在有关各节中讨论；
- (f) 来自二级源，比如来自手册、评论、引用资料等的的数据，这些数据源的数据质量无法直接评估。如果得不到质量 1、2 和 3 的数据，应对这类数据进行审查，以确定是否可用。这样的数据应足够详细，以便于进行质量评估。在确定这些数据是否可用于分类目的时，应适

当考虑试验中的困难，因为在所识别的危害水平方面，它们可能影响到数据的质量以及报告结果的重要性(见 A9.3.6.2.3)。

A9.2.6.2 也可以根据不完整的毒性数据集进行分类，比如，所有三个食物链水平的数据都得不到。在这种情况下，分类可被认为是“临时”的，需要进一步收集信息资料。一般来说，在进行分类之前，对所有的可得数据都应该予以考虑。在没有优质数据的情况下，则需要考虑质量较差的数据。在这种情况下，需要对真实的危害水平作出判断。比如，一个特定物种或分类群如可得到优质数据，应比可能也可得到的质量较差的数据优先使用。但是，对于各级食物链的所有基本数据集来说，优质数据并不是总能得到。因此，对于无法获得优质数据的各层食物链，有必要考虑质量较差的数据。然而，在考虑这些数据的时候，也需要考虑可能对获得有效结果的可能性造成影响的各种困难。比如，试验细节和试验设计可能对评估某些数据的有用性至关重要(比如来自水解不稳定的化学品的数据)，而对于其他化学品则没有这么重要。这些困难将在第 A9.3 节做进一步的论述。

A9.2.6.3 通常，识别危险并从而作出分类，是根据对有关物质进行试验直接得到的信息。然而，在有些情况下，可能会在试验中遇到一些困难，或者得到的结果与常识不符。比如，某些化学品，虽然在瓶内很稳定，但在水中却发生快速(或缓慢)反应，生成可能具有不同性质的降解产物。当降解速度很快时，现有试验数据往往确定降解产物的危害性，因为这些产物是经过试验的。这些数据可用于按正常方式对母体物质进行分类。然而，当降解速度比较缓慢时，有可能对母体物质进行试验，从而按正常方式产生危害数据。随后的降解可在确定短期(急性)还是长期(慢性)危险类别时予以考虑。然而，可能会出现这样的情况，即试验物质可能发生降解，生成具有更大危害性的产物。在这些情况下，母体的分类应充分考虑降解产物的危害性，以及在正常环境条件下形成这种危害的速度。

A9.3 水生毒性

A9.3.1 引言

识别一种物质对水生环境的危害，基础是这种物质的水生毒性。分类是根据对鱼类、甲壳纲和藻类/水生植物的现有毒性数据进行的。这些分类群通常被认为对水生动物群和植物群的危害识别具有代表性。有关这些特定分类群的数据比较有可能找到，因为它们通常被管理机构和化工业所接受。有关降解和生物积累行为的其他信息，可用于更好地描述水生危害。本节介绍了生态毒性的有关试验，提出了用于评价数据和使用组合试验结果进行分类的一些基本概念，总结了处理困难物质的方法，并简要讨论了数据质量的解释问题。

A9.3.2 试验说明

A9.3.2.1 在统一制度中进行物质分类时，可将淡水和海水物种毒性数据视为等价数据。值得注意的是，某些类型的物质，如可离子化有机化学品或有机金属物质，可在淡水和海水环境中表现出不同的毒性。由于分类的目的是确定水生环境中的危害特性，因此应选用表现出最大毒性的结果。

A9.3.2.2 用于确定健康和环境危害的全球统一制度标准，应是不偏向试验方法的标准，允许使用各种不同的方法，前提是根据现行制度中所指的关于人们关切的终点指标的国际程序和标准，它们在科学上是完善和有效的，并且能够产生可共同接受的数据。根据建议的制度(经合组织 1998)：

“急毒性通常利用下列手段确定：鱼类 96 个小时 LC_{50} (经合组织试验准则 203 或同等准则)，甲壳纲动物，48 小时 EC_{50} (经合组织试验准则 202 或同等准则)和/或藻类 72 或 96 小时 EC_{50} (经合组织试验准则 201 或同等准则)。这些物种被认为是所有水生生物体的代用品。如果试验方法得当的话，有关其他物种，如浮萍属植物的数据，也可以考虑。”

一般而言，慢性试验要求在一个较长的时间里不断和持续的接触；时间长短可用从天到年的时间周期表示，或者更长，由根据水生生物的繁殖周期确定。慢性试验可用于评估与生长、存活、繁殖和发育有关的某些终点指标。

“慢毒性数据比急毒性数据要少一些，而且试验程序的标准化也不如急性试验。根据经合组织试验准则 210 (鱼类早期生命阶段)、202 第 2 部分或 211 (水蚤繁殖)和 201 (藻类生长抑制)生成的数据可以接受。其他有效的和在国际上认可的试验，也可以使用。NOEC 或其他等效 L(E)C_x 应当使用。”

经济合作与发展组织的一个文件(OECD 2006)介绍了分析标准化生态毒性试验数据的主要统计学方法。

A9.3.2.3 值得注意的是，被引用作为分类实例的一些经合组织准则目前正在修订或正计划更新。这些修订对试验条件的修改可能并不大。因此，制订分类统一标准的专家小组打算在试验时间甚至使用的试验物种上保持一些灵活性。

A9.3.2.4 关于用鱼类、甲壳纲动物和藻类进行可接受的试验的准则，载于许多来源(经合组织，1999；美国环保局，1996；美国试验材料学会，1999；国际标准化组织；欧盟)。经合组织专著第 11 号“关于工业化学品和杀虫剂的水生毒性试验的详细审查文件”，是一部很好的深海试验方法汇编和试验指导来源。这份文件还提供了许多适当的试验方法。

A9.3.2.5 鱼类试验

A9.3.2.5.1 急性试验

急性试验通常用体重在 0.1 至 5g 的幼鱼进行，试验时间为 96 小时。这些试验的观察目标是死亡率。大于上述范围的鱼类和/或时间短于 96 小时，通常都不那么敏感。然而，对于分类来说，如果没有用较小的鱼进行 96 小时试验得到的可接受数据，或者用不同大小的鱼类或试验时间进行这些试验的结果会影响被划入更危险的类别时，可使用这种数据。应使用符合经合组织试验准则 203(鱼类 96 小时 LC₅₀)或同等准则的试验进行分类。

A9.3.2.5.2 慢性试验

用鱼类进行慢性或长期试验，可从受精卵、胚胎、幼鱼或具有繁殖活力的成年鱼开始。符合经合组织试验准则 210(鱼类早期生命阶段)、鱼类生命周期试验(美国环保局 850.1500)或同等准则的试验，可用于分类办法。试验的时间长短，因试验目的而异，可能存在很大差别(从 7 天到 200 天均有可能)。观察终点指标可包括孵化成功率、生长(身长和重量变化)、产卵成功率和存活率。从技术上讲，经合组织 210 准则(鱼类早期生命阶段)不是“慢性”试验，而是一种对敏感生命阶段进行的亚慢性试验。它作为慢毒性的一个指标，已为人们普遍接受，并被用于统一制度的分类目的。鱼类早期生命阶段的毒性数据比鱼类生命周期或繁殖研究数据更容易获得。

A9.3.2.6 甲壳纲动物试验

A9.3.2.6.1 急性试验

利用甲壳纲动物进行的急性试验，通常始于第一龄期幼虫。对水蚤使用的试验时间为 48 小时。对于其他甲壳纲动物，比如糖虾或其他动物，典型的试验时间为 96 小时。观察终点指标是死亡率，或者用僵化不动作为死亡率的代用指标。僵化不动定义为对轻微的针刺没有反应。符合经合组织试验准则 202 第 1 部分(水蚤急毒性)或美国环保局 OPPTS 850.1035(糖虾急毒性)，或其他同等准则的试验，均可用于分类。

A9.3.2.6.2 慢性试验

利用甲壳纲动物进行慢性试验，通常也是从第一龄期幼虫开始，然后经历发育成熟和繁殖阶段。对于水蚤来说，21 天即可达到成熟，并孵卵 3 次。对于糖虾来说，则需要 28 天。观察终点指标包括第一次产卵的时间、每只雌虫产下的后代数量、成长和存活情况。建议用符合经合组织试验准则 202 第 2 部分(水蚤繁殖)或美国环保局 850.1350 (糖虾慢毒性)，或其他同等准则的试验进行分类。

A9.3.2.7 藻类/植物试验

A9.3.2.7.1 藻类试验

藻类在营养丰富的介质中栽培并接触试验物质。应使用符合经合组织试验准则 201(藻类生长抑制)的试验。标准试验方法采用接种剂内的细胞密度, 以确保在整个试验阶段(通常为 3 至 4 天)的指数增长。

藻类试验是一种既可提供急性又可提供慢性终点指标的短期试验。在此项研究中, 首选的观察终点指标是藻类生长率抑制, 因为它不取决于试验设计, 而生物量既取决于试验物种的生长率和试验时间, 也取决于试验设计的其他要素。如果所报告观察终点指标只是生物量的减少或者没有明确说明, 那么可将该值解释为等效终点指标。

A9.3.2.7.2 水生大型植物试验

在水生毒性试验中最常使用的维管植物是浮萍(*Lemna gibba* 和 *Lemna minor*)。Lemna 试验是一种短期试验; 虽然它可提供急性和亚慢性终点指标值, 但只有急性 EC_{50} 被用于统一制度的分类。试验时间最长 14 天, 可在类似于藻类试验所用的营养丰富的介质中进行, 但可以增强强度。应使用符合经合组织 Lemna 试验准则(在拟订中)和美国环保局 850.4400(水生植物毒性, Lemna)的试验。

A9.3.3 水生毒性概念

本节涉及的是急性和慢毒性数据在分类中的使用, 以及对接触途径、藻类毒性试验和 QSAR 的使用的一些特殊考虑。有关水生毒性概念的更详细讨论, 请参阅 Rand(1996)。

A9.3.3.1 急毒性

A9.3.3.1.1 就分类而言, 急毒性是指物质本身的特性, 短间接接触该物质即可对生物体产生有害作用。急毒性通常用可使 50%的试验生物体致命的浓度(LC_{50})来表示; 急毒性可对 50%的试验生物体产生可测量的有害效应(如水蚤的僵化不动), 或者使试验生物体(经过处理)的反应比对照(未处理)生物体的反应(如藻类生长率)降低 50%。

A9.3.3.1.2 确定急毒性小于百万分之一(1 毫克/升)的物质, 通常被认为是具有很大的毒性。搬运、使用这些物质或将其排放到环境中, 具有很大的危险性, 应将其划为慢性和/或急性 1 类。小数段可被接受为高于这一类的急毒性分类。测得的急毒性为百万分之一至百万分之十(1-10 毫克/升)的物质, 划为急毒性 2 类; 急毒性为百万分之十至百万分之一百(10-100 毫克/升)的物质, 划为急毒性 3 类; 急毒性在百万分之一百以上(>100 毫克/升)的物质, 被认为是实际上无毒性物质。

A9.3.3.2 慢毒性

A9.3.3.2.1 就分类而言, 慢毒性指的是指物质本身的特性, 可对与之接触的水生生物体产生有害影响, 接触时间的长短, 根据生物体的生命周期确定。这种慢性效应通常包括一系列的亚致死终点指标, 一般用未见效应浓度(NOEC), 或相应的 EC_x 来表示。典型的观察终点指标包括存活、生长和/或繁殖。慢毒性接触时间可有很大的不同, 取决于测量的试验终点指标和所用的试验物种。

A9.3.3.2.2 根据慢毒性进行分类, 必须区分易于降解和不易于降解的物质。可快速降解的物质, 确定其慢毒性 ≤ 0.01 毫克/升, 可划为慢性 1 类。对高于这个类别的慢毒性分类, 可以使用十进制。测得物质的慢毒性介于 0.01 至 0.1 毫克/升之间者, 划为慢毒性的慢性第 2 类, 毒性在 0.1 至 1.0 毫克/升之间的, 划为慢毒性的慢性第 3 类, 而慢毒性在 1.0 毫克/升以上者, 视为基本上无毒。对于不能快速降解的物质, 或在不掌握快速降解资料的情况下, 可使用两个慢性类别: 当确定慢毒性 ≤ 0.1 毫克/升时, 为慢性 1 类, 当测得的慢毒性在 0.1 至 1.0 毫克/升之间时, 为慢性 2 类。

A9.3.3.2.3 由于慢毒性数据在某些部门不象急毒性数据那么常见，因此在分类办法中，在没有充分的慢毒性数据情况下，适当综合考虑急毒性、不易降解性和/或潜在或实际的生物积累的特性，确定慢毒性的潜力。然而如果确有充分的慢毒性数据，便应使用这些数据，而不采用结合急毒性加降解性和/或生物积累情况的办法。在这种情况下，应采用下列通用做法：

- (a) 如果已经掌握所有三个营养水平的充分的长期(慢性)毒性数据，可将其直接用于确定适当的慢性危害类别；
- (b) 如果已经掌握一个或两个营养水平的充分的慢毒性数据，应检查是否有其他营养水平的急毒性数据。先对已知营养水平的毒性数据作可能的划分，将之与对其他营养水平的急毒性数据所作的划分进行比较。再按最为严格的结果做出最后分类；
- (c) 使用慢毒性数据取消或降低慢毒性的分类，必须证明，所采用的 NOEC(s)(或相当的 EC_x)，对根据急性数据结合降解性和/或生物积累方面的数据所做分类，足以消除或减少对所有分类群的关注。这通常可通过证明急毒性试验确定的最敏感物种的长期 NOEC 来实现。比如，如果已经根据鱼类的急性 LC_{50} 进行了分类，通常不可能利用无脊椎动物毒性试验的长期 NOEC 来撤消这一分类。在这种情况下，NOEC 通常需要从同一物种或者一个等效或更为敏感的物种的长期鱼类试验中得到。同样，如果分类是根据一个以上分类群的急毒性数据做出的，可能需要每一个分类群的 NOECs。在将一种物质划为慢性第 4 类时，必须提供充分证据，证明每一个分类群的 NOEC 或相当的 EC_x 大于 1 毫克/升或该物质的水溶解度。

A9.3.3.2.4 对海藻/浮萍进行的试验，不能用于取消/或降低分类，因为：

- (a) 海藻和浮萍试验不是长期试验研究；
- (b) 急性与慢性的比值一般比较窄；而且
- (c) 终点指标更接近其他生物体的急性终点指标。

然而，如果所做的分类仅仅根据在单一藻类/水生植物试验中观察到的急毒性($L(E)C_{50}$)，但一系列其他藻类试验却有证据显示，这种分类群的慢毒性(NOECs)属于分类较宽的毒性范围内，或大于 1 毫克/升时，这一证据可用于考虑取消或降低分类。目前，这种方法还不能用于水生植物，因为还没有制订出标准化的慢毒性试验方法。

A9.3.3.3 接触途径

在急性和慢性试验中，包括在淡水和海水介质中进行的，都采用以下 4 种接触条件：静态、静态更新(半静态)、循环和流过。选择使用哪种试验类型，通常取决于试验物质特性、试验时间、试验物种和管理要求。

A9.3.3.4 藻类的试验介质

藻类试验应在营养丰富的介质中进行，常见组分 EDTA 或其他螯合剂的使用应慎重考虑。在试验有机化学品毒性时，在基质的复合微营养物中需要有微量的 EDTA 一类的螯合剂；如果没有的话，藻类生长有可能会显著减慢，从而影响试验的有效性。然而，螯合剂可降低金属试验物质可检测到的毒性。因此，对于金属化合物来说，对采用高浓度螯合剂的试验和/或与铁比较螯合剂化学计量过多的试验得到的数据，应进行严格的评估。自由螯合剂可显著掩盖重金属的毒性，特别是在使用像 EDTA 一类的强螯合剂的时候。然而，在介质中如果没有现成的铁，藻类的生长会受到铁的限制，因此，对没有或较少铁和 EDTA 的试验数据，也应谨慎对待。

A9.3.3.5 QSAR 的使用

为分类目的，在没有试验数据的情况下，可利用 QSAR 预测非电解物质、非亲电物质和其他不起反应物质对鱼类、水蚤和藻类的急毒性(见第 A9.6 节“QSAR 的使用”)。有些物质，如有机磷酸

酯类物质，可通过一些特殊机理起作用，如与生物受体起相互作用的官能团，或可与细胞蛋白质形成硫氢键等，对于这类物质，仍然存在问题。通过基本麻醉机理起作用的化学物质，已经得到可靠的 QSAR。这些化学物质属于低反应性非电解质，如碳氢化合物、酒精、酮和某些脂肪族氯化烃；它们产生的生物效应是其分配系数的函数。每一种有机化学物质都可产生麻醉作用。然而，如果化学物质是一种电解质，或者含有也能导致非麻醉机理的特定官能团，仅仅根据分配系数进行的任何毒性计算，都会严重低估毒性。母化合物急性水生毒性的 QSAR 不能用于预测毒性代谢物或降解产物的效应，如果这些效应在比急性试验期更长的一段时间后产生。

A9.3.4 证据权重

A9.3.4.1 质量最好的数据应作为分类的基础依据。分类最好建立在一级数据源的基础上。明确和完整地说明试验条件十分重要。

A9.3.4.2 在一个分类群已有多项研究的情况下，必须确定哪些是最敏感的、质量最好的。必须针对每一种情况分别作出判断，确定是否用观察更敏感的非良好实验室做法研究替代良好实验室做法研究。根据非标准或非良好实验室做法准则进行的试验表明的强毒性结果，似乎应该能够用于分类，而显示毒性可以忽略不计的研究结果，则需要进行更仔细的考虑。难以进行试验的物质，有可能产生比实际毒性严重程度大或小的表面结果。在这些情况下，分类也需要专家判断。

A9.3.4.3 当同一个分类群有多个可以接受的试验结果时，一般应在分类中使用最敏感的试验结果(L(E)C₅₀ 或 NOEC 最低的试验结果)。然而，这必须针对具体情况分别对待。在同一物种有较大数据集(4 或 4 个以上数值)的情况下，毒性数值的几何平均可作为该物种的代表性毒性数值。在估计平均值的时候，不宜将同一分类群中不同物种，或不同生命阶段，或在不同的试验条件或试验期进行的试验结果综合在一起考虑。

A9.3.5 难以进行试验的物质

A9.3.5.1 有效的水生毒性试验，要求试验物质在试验准则建议的试验条件下溶解在水介质中。此外，生物药效接触浓度应在试验期间保持不变。某些物质很难在水生系统中进行试验，为此编制了帮助对这些物质进行试验的指导(环境部 1996；欧洲生态毒理学和化学品毒理学中心 1996；和美国环保局 1996)。经合组织关于困难物质和混合物的水生毒性试验的指导文件，是有关难以进行试验的物质类型以及确保对这些物质的试验作出有效结论需采取的步骤的良好信息源。

A9.3.5.2 然而，现有的许多试验数据可能使用了这样的试验方法：不符合当今被视为最佳的做法，但仍可产生适合于分类标准应用的信息。这样的数据需要对数据解释提供特殊指导，尽管最终还需要用专家判断来确定数据的有效性。这种难以进行试验的物质可能溶解性很差、易挥发，或者在诸如光转化、水解、氧化或生物降解等过程的作用下快速降解。在对藻类进行试验时，有色物质有可能因削弱细胞生长所需的光线而影响试验终点指标。同样，作为高于溶解度的云状弥散物试验的物质，有可能导致错误的毒性测量结果。用带有试验物质的水柱加载，对于微粒或诸如金属等固体可能是一个问题。在就确定 L(E)C₅₀ 值的适当浓度作出决定时，石油蒸馏物组分也会带来加载问题和困难的解释问题。关于困难物质和混合物的水生毒性试验的指导文件草案介绍了有可能出现试验困难问题的许多物质类型的常见特性。

- (a) **稳定性：**如果试验化学品浓度可能降至正常值的 80%以下，那么为了使试验有效，可能需要可对试验物质进行更新的接触途径。最好是半静态或流通条件。对于藻类试验，标准准则通常要求进行静态试验，因此会产生一些特殊的问题。虽然用其他接触途径对甲壳纲和鱼类动物进行试验时是可能的，这些试验通常按国际议定的准则中规定的静态条件进行。在这些试验中，必须容忍一定水平的降解和其他相关因素，并在计算毒性浓度时给予适当的考虑。有关如何解决这些问题的一些方法在 A9.3.5.6 中介绍。当发生降解

时，考虑降解产物的毒性对试验记录的毒性的影响，也是十分重要的。在决定数据是否可用于分类时，将需要专家作出判断；

- (b) **降解：**当化合物在试验条件下出现分解或降解，应利用专家判断进行用于分类的毒性计算，其中包括是否考虑已知的或可能的分解产物。母物质和所有显著的毒性降解产物的浓度都是需要的。如果预期降解产物相对来说没有什么毒性，则需要采用可更新接触途径，以确保母体化合物能够保持浓度水平；
- (c) **饱和：**对于单一成分物质，分类应只根据在可溶解范围内观察到的毒性反应，而不是根据溶解度之上的总化学载荷。常常有现成的数据显示高于水溶解度水平上的毒性，但这些数据通常被视为无效数据，不过还是有可能作出某种解释的。在对不易溶解物质进行试验时，通常会出现这些问题。有关这类数据应该如何解释的指导载于 A9.3.5.7(另见关于困难物质和混合物的水生毒性试验的指导文件)；
- (d) **试验介质的扰动：**或许需要采取特别措施，以确保难以进行试验物质的溶解度。这些措施不应导致试验介质的显著变化，如果这些变化有可能造成表面毒性的增加或减小，从而相应改变试验物质的分类水平；
- (e) **络合物：**分类办法所涉及的许多物质事实上都是混合物，对于这些物质，接触浓度的测量是很困难的，在某些情况下是不可能的。有些物质，比如石油分馏物、聚合物，以及带有较多杂质的物质，可能会带来一些特殊的问题，因为毒性浓度很难定义，而且几乎无法进行验证。典型的试验方法通常依赖于水溶解成分(WSF)或水容纳成分(WAF)的生成，数据则按负载速率报告。这些数据可在应用分类标准中使用。

A9.3.5.3 对于有机化合物的分类，最好有稳定的、能够进行分析测量的试验浓度。虽然最好能够使用测量的浓度，但如果在某些条件下额定浓度研究结果是仅有的可得有效数据，也可以根据额定浓度研究结果进行分类。如果物质可能明显的降解或者以其他形式从水柱中丢失，在对数据作出解释时必须小心谨慎；而且在相关和可能的情况下，在分类时应考虑到试验过程中损失的毒性物质。此外，金属还有其自身的各种难题，将另外讨论。表 A9.3.1 列出了几种难以进行试验物质的特性和这些特性与分类的相关性。

A9.3.5.4 在最难进行试验的条件下，实际试验浓度很可能低于额定或预期试验浓度。当难以进行试验的物质急性(L(E)C_{50s})估计值<1 毫克/升时，人们可以确信，划为急性第1类(和慢性第1类，如果适用的话)是有理由的。然而，如果估计的急性值大于 1 毫克/升，估计毒性可能低于实际毒性。在这种情况下，需要专家判断来确定难以进行试验物质的试验结果是否可被接受用于分类。如果认为试验的难度在急性估计值大于 1 毫克/升而且试验浓度没有测量的情况下，会对实际试验浓度造成显著影响，那么在分类时使用这种试验应当谨慎。

A9.3.5.5 下面几段将对这些解释问题提供一些详细的指导。在进行这项工作时应牢记，这只是一些指导，不能作为硬性规定使用。许多困难的性质，意味着在确定一项试验是否有足够的信息可以对其有效性作出判断，以及是否可以确定适合在应用分类标准时使用毒性水平时，都必须借助于专家判断。

A9.3.5.6 不稳定物质

A9.3.5.6.1 虽然采用的试验方法最好能最大限度地减少对试验介质不稳定性的影响，但实际上，在某些试验中要在整个试验过程中保持浓度不变几乎是不可能的。造成这种不稳定性的常见原因是氧化、水解、光降解和生物降解。虽然后面几种降解形式可以较为容易地控制，但在许多现有试验中，控制常常并不存在。然而，有些试验，特别是急性和慢性鱼类毒性试验，可以选择接触途径，以最大限度地减少不稳定造成的损失。在确定试验数据的有效性时，应将这一点考虑进去。

A9.3.5.6.2 当不稳定性是确定试验过程中接触水平的一个因素时，作数据解释的一个必要的前提条件是，掌握在整个试验过程中的适当时间点上测量的接触浓度。如果没有至少在试验开始和结束时经过分析测量得到的浓度，则不能作出有效的解释，对于分类而言试验应视为无效。在有测量数据的时候，则可根据数据解释指导考虑一些实际规则：

- (a) 在有试验开始和结束时的测量数据(对于急性水蚤和藻类试验来说是正常的)时，为了分类目的，L(E)C₅₀ 可根据试验开始和结束时浓度的几何平均值计算。当试验结束时的浓度低于分析检测极限时，应将这样的浓度视为检测极限值的一半；
- (b) 在有介质更新期开始和结束时的测量数据(在半静态试验中可得到)时，应计算每个更新期的几何平均值，并根据这些数据计算整个接触期的平均接触值；
- (c) 当毒性可归因于一种降解分解产物，而且已知这种产物的浓度时，用于分类使用的 L(E)C₅₀ 值，可根据降解产物浓度的几何平均值计算，往回推算母物质的浓度值；
- (d) 类似的原则也可用于慢毒性试验的测量数据。

A9.3.5.7 不易溶解物质

A9.3.5.7.1 这些物质通常被认为是在水中的溶解度<1 毫克/升的物质，常常很难在试验介质中溶解，而且在预期的低溶解度条件下，溶解浓度经常很难测量。对于许多物质来说，在试验介质中的真正溶解度是未知的，并经常记录为小于纯净水中的检测极限。然而，这些物质可能表现出毒性，在没有发现毒性时，必须通过判断来确定是否可以认为试验结果有效，可用于分类目的。判断宁可失之谨慎，也不应低估危害性。

A9.3.5.7.2 最好利用适当的溶解技术以及在水溶解范围内准确测量的浓度进行试验。在有这些试验数据的时候，与其他数据相比，应优先选用这样的数据。然而，在一般情况下，特别是在考虑旧数据的时候，发现这种物质的记录毒性水平超过水溶解度，或者溶解水平低于分析方法的检测极限是正常的。因此，在上述两种情况下，都不可能利用测量数据验证实际接触浓度。当这些是唯一可用于分类的数据时，可根据一般指导考虑一些实际规则：

- (a) 在记录的急毒性水平超过水溶解度时，为分类目的，可认为 L(E)C₅₀ 等于或低于测量的水溶解度。在这种情况下，可能应定为慢性 1 类和/或急性 1 类。在作出这一决定的时候，应充分注意过量的不溶解物质对试验生物体造成实际影响的可能性。如果认为这可能是造成所观察到的效应的原因，则应认为试验结果无效，不能用于分类目的；
- (b) 在没有记录到急毒性水平超过水溶解度时，为分类目的，可认为 L(E)C₅₀ 大于测得的水溶解度。在这种情况下，应考虑是否定为慢性 4 类。在作出物质显示无急毒性决定的时候，应考虑到用来达到最大溶解浓度的技术。如果认为这些技术不适当，则应认为试验结果无效，不能用于分类目的；
- (c) 如果物质的水溶解度低于分析方法的检测极限，而且记录到急毒性，为分类目的，可认为 L(E)C₅₀ 小于分析检测极限值。如果没有观察到毒性，为分类目的，可认为 L(E)C₅₀ 大于水溶解度。也应充分考虑上述质量标准；
- (d) 在掌握慢毒性数据的情况下，应采用相同的一般规则。如果对测量浓度的考虑不能证明这些数据有效，则用来达到最大溶解浓度的技术应被视为是适当的。

A9.3.5.8 造成浓度降低的其他因素

其他一些因素也会使浓度降低，其中有些因素可以通过正确的试验设计加以避免，但当这样的因素起作用的时候，经常会有必要对数据作出解释。

- (a) 沉淀：在试验过程中，由于多种原因，可能会产生沉淀。一个常见的解释是，物质并没有真正溶解，尽管看起来颗粒已经不存在了；试验中发生的凝聚会导致沉淀。在这种情况下，为了分类目的，可认为 L(E)C₅₀ 或 NOEC 是基于试验结束时的浓度。同样，通过与介质发生反应也可能出现沉淀。这种现象在上文不稳定性项下考虑；
- (b) 吸收：具有较高吸收特性的物质，比如高 log K_{ow} 物质，可出现这种情况。在出现这种情况的时候，浓度常常会快速降低；接触强度最好用试验结束时的浓度表示；
- (c) 生物积累：物质在试验生物体内积累会出现一些损失。在水溶解度比较低，log K_{ow} 相应比较高的情况下，它具有特别重要的意义。用于分类的 L(E)C₅₀ 或 NOEC 可根据试验开始和结束时的浓度几何平均值计算。

A9.3.5.9 试验介质的扰动

A9.3.5.9.1 强酸和强碱可显示毒性，因为它们可以改变 pH 值。然而，在一般情况下，水生系统中 pH 值的变化通常会受到试验介质中的缓冲系统的阻止。如果没有有关盐的数据可供使用，一般按与阴离子或阳离子一样的方法，将盐划为受到最严格分类的离子。如果影响浓度仅与一种离子有关，在对盐进行分类时，应将分子量的差异考虑进去，即通过乘以比值 $MW_{\text{salt}}/MW_{\text{ion}}$ 来修正影响浓度。

A9.3.5.9.2 聚合物在水生系统中通常是不存在的。可分散聚合物和其他高分子量物质有可能扰乱试验系统，干扰氧的吸收，并产生机械效应或二次效应。在考虑来自这些物质的数据时，应将这些因素考虑进去。然而，许多聚合物的行为有些像络合物，有相当大的低分子量成分可以从整体聚合物中沥出。这一问题将在下面作进一步讨论。

A9.3.5.10 络合物

A9.3.5.10.1 络合物的特点是它具有各种各样的化学结构，常常属于同系物，但水溶解性和其他物理化学特性却有着很大的不同。加到水中后，溶解和不溶解成分之间会达到一种具有物质加载特性的平衡。正是由于这个原因，这种络合物通常作为 WSF 或 WAF 进行试验，而且根据加载或额定浓度记录 L(E)C₅₀。通常没有现成的分析支持数据，因为溶解成分本身将是各种组分的复杂混合物。毒性参数有时候被称为 LL₅₀，与致死投放量有关。来自 WSF 或 WAF 的这一投放水平可直接用于分类标准。

A9.3.5.10.2 聚合物是一种特殊类型的络合物，要求考虑聚合物类型和它们的溶解/分散行为。聚合物本身可以溶解而不会出现变化，(真正的溶解度与粒度有关)，可以分散，或者低分子量成分组成的部分可能进入溶液内。在后一种情况下，聚合物的试验实质上就是检测低分子量物质从整体聚合物中沥出的能力，并确定这种沥出物是否有毒性。因此，可以用对待复杂混合物同样的方式予以考虑，即聚合物的一次投放便能够充分定性所生成的沥出物，从而将毒性与投放联系起来。

表 A9.3.1: 难以进行试验物质的分类

特性	困难的性质	与分类的相关性
不易溶于水	达到/保持所要求的接触浓度。进行接触分析。	当观察到的毒性反应大于视在溶解度时，需要作出专家判断，以确定这些效应是来自化学毒性还是物理效应；如果没有观察到任何效应，则应证明已经达到完全饱和和溶解。
低浓度毒性	达到/保持所要求的接触浓度。进行接触分析。	根据毒性<1 毫克/升进行分类。
挥发性	保持和测量接触浓度。	应根据可靠的浓度测量进行分类。
光降解	保持接触浓度。分解产物的毒性。	分类需要专家判断，根据测量的浓度作出分类。应确定重要分解产物的毒性特点。
水解不稳定性	保持接触浓度。分解产物的毒性。比较降解半衰期与试验中采用的接触途径。	分类需要专家判断，根据测量的浓度作出分类，并需说明重要分解产物的毒性。
易于氧化	达到、保持和测量接触浓度。化学结构改变或分解产物的毒性。比较降解半衰期与试验中采用的接触途径。	分类需要专家判断，根据测量的浓度作出分类，并需说明重要分解产物的毒性。
易于磨蚀/转化 (指金属/金属化合物)	达到、保持和测量接触浓度。比较从水柱隔离的半衰期与试验中采用的接触途径。	分类需要专家判断，根据测量的浓度作出分类，并需说明重要分解产物的毒性。
生物降解	保持接触浓度。分解产物的毒性。比较降解半衰期与试验中采用的接触途径。	分类需要专家判断，根据测量的浓度作出分类，并需说明重要分解产物的毒性。
吸收	保持接触浓度。进行接触分析。因试验物质的可用性降低引起的毒性减轻。	分类应使用可用物质的测量浓度。
螯合	区别介质中的螯合和非螯合成分。	分类应使用生物有效物质的测量浓度。
有色	光线减弱(藻类问题)。	分类必须将毒性效应与由于光线减弱而导致的生长率降低区别开来。
不溶于水	保持恒定的接触浓度。	分类应使用测量的浓度。
离子化	保持接触浓度。分解产物的毒性。比较降解半衰期与试验中采用的接触途径。	分类需要专家判断，根据测量的浓度作出分类，并需说明重要分解产物的毒性。
多组分	准备有代表性的试验批次。	认为与复杂混合物相同。

A9.3.6 数据质量的解释

A9.3.6.1 标准化

许多因素可以影响水生生物毒性的试验结果。这些因素包括试验水的特性、试验设计、试验物质的化学特性和试验生物的生物学特性。因此，在进行水生毒性试验时使用标准化试验方法，以减少这些外在可变性源的影响是十分重要的。试验标准化以及这些标准的国际统一，目的是减少试验的差异性，提高试验结果的精确性、可复制性和一致性。

A9.3.6.2 数据等级制度

A9.3.6.2.1 分类应根据高质量的原始数据。应优先选用那些符合经合组织试验准则或同等准则和良好试验室做法(GLP)的数据。最好使用国际统一试验方法对标准试验物种所做的试验获得的数据，但也可以使用根据普遍公认的国际或国家试验方法或同等方法所做的试验结果，比如 ISO 或 ASTM 方法。在没有相关良好实验室做法数据时，也可使用看上去符合被认可的试验准则但缺乏良好实验室做法规定进行的试验所得到的数据。

A9.3.6.2.2 Pedersen 等人(1995 年)提出的数据质量评分制度，与目前正在使用的许多其他制度是一致的，其中包括美国环保局在它的 AQUIRE 数据库中使用的制度。也可以参阅 Mensink 等人(1995 年)在讨论数据质量时提出的评分制度。Pedersen 等人描述的数据质量评分制度包括一个可靠性排序方法；它可以作为一个模型用于在统一制度办法下的分类。Pedersen 所描述的前三个数据级别是供优先选用的数据。

A9.3.6.2.3 在统一制度下的分类所用的数据应来自原始数据源。然而，由于许多国家和管理部门将利用全球统一制度进行分类，因此，在分类时应允许使用国家主管机关和专家组的审查结果，前提是这些审查结果是以原始数据为基础的。这样的审查应包括试验条件汇总，汇总应足够详细，能够据此判断证据权重并作出分类决定。也可以利用由公认的组织，如可得到原始数据的海事组织/粮农组织/教科文组织—海洋学委员会/气象组织/卫生组织/原子能机构/联合国/环境规划署海洋环境保护的科学方面联合专家组的审查结果。

A9.3.6.2.4 在没有经验试验数据的情况下，可以使用有效的水生毒性定量结构活性关系(QSARs)。只要试验数据是有效的，试验数据应比 QSAR 预测数据优先使用。

A9.4 降解

A9.4.1 导言

A9.4.1.1 可降解性是决定物质对环境潜在危害的重要固有特性之一。非降解物质将在环境中长期存在，并有可能因此而对生物区造成长期的不利影响。相比之下，可降解物质可从下水管道、污水处理厂或环境中消除。

物质分类主要依据它们的固有特性。然而，降解度不仅取决于分子的固有顽抗特性，还取决于接收环境区间的实际条件，比如氧化还原电势、pH 值、存在合适的微生物、物质浓度，以及其他物质的存在和浓度。因此，在水生危险分类范围内对降解特性的解释，要求有一个详细的标准。该标准应能综合考虑物质的固有特性和占主导地位的环境条件，并将它们纳入针对潜在的长期负作用所做的结论性意见中。本节的目的是提供有机物质降解数据解释指导。指导是根据对上述有关水生环境物质降解的各方面所做的分析提出的。根据这一指导，提出了一个将现有降解数据用于分类目的的详细判定方案。本指导文件中涉及的降解数据类型包括：迅速生物降解数据、在水中、水生沉淀物和土壤中转化的模拟数据，以及 BOD₅/COD 数据和用于估计水生环境中可快速降解能力的技术。此外还考虑了厌氧性微生物降解、固有生物降解、污水处理厂模拟试验数据、诸如水解和光解一类的非生物转化数据，诸如挥发一类的消除过程，以及从现场调查和监测研究中得到的数据。

A9.4.1.2 第 4.1 章将降解一词定义为有机分子分解为较小的分子，并最终分解为二氧化碳、水和盐类。适用于有机化合物的可降解概念对于无机化合物和金属来说意义不大，或者没有什么意义。物质可能通过正常的环境过程转化，或者增加或者减小毒性物质的生物可用性。因此，本节将只讨论有机物质和有机金属。来自水柱的环境分区将在第 A9.7 节讨论。

A9.4.1.3 有关物质的降解特性数据，可从标准化试验或其他各种研究结果中得到，或者根据分子结构作出估计。对这种用于分类目的降解数据所做的解释，通常要求对试验数据作出详细的评估。本节将给出指导，更详细的资料见描述现有方法(附录 A9.一)和影响在水生环境中降解的因素(附录 A9.二)的两个段落。

A9.4.2 对可降解性数据的解释

A9.4.2.1 可快速降解性

物质的水生危险分类常常建立在有关其环境特性的现有数据基础上。只有在很少的情况下，产生试验数据的主要目的是有助于分类。人们常常会得到各种各样的试验数据，但这些数据未必可直接适用分类标准。因此，需要给予指导，说明如何从水生危险分类的角度解释现有试验数据。根据统一标准，下面将给出指导，说明如何解释水生环境中“快速降解”一词所包括的三种类型的降解数据(见 A9.1.8、A9.1.9、A9.1.2.3.1 至 A9.2.3.4 和第 4.1 章 4.1.2.11.3 段的定义)。

A9.4.2.2 易于生物降解性

A9.4.2.2.1 经合组织试验准则 301(经合组织 1992)给出了易于生物降解性的定义。所有可降解到比标准的经合组织易于生物降解性试验或类似试验中的合格水平更高一级水平的有机物质，均应被视为易于生物降解，因此也被认为可快速降解。然而，许多文献给出的试验数据并没有具体说明所有的试验条件，而这些条件需要评价，以表明试验是否满足易于生物降解性试验的要求。因此需要在数据用于分类目的之前，对数据的有效性做出专家判断。然而，在对一种试验物质的易于生物降解性做出结论之前，至少应该考虑下列参数。

A9.4.2.2.2 试验物质浓度

在经合组织易于生物降解性试验中，使用浓度相对较高的试验物质(2-100 毫克/升)。然而，在这样高的浓度下，许多物质可能对接种体具有毒性，导致在试验中降解缓慢，尽管物质在较低的非毒性浓度下可能快速降解。利用微生物进行的毒性试验(如经合组织试验准则 209“活性污泥呼吸抑制试验”、ISO 9509 氮化合物抑制试验或 ISO 11348 发光细菌抑制试验)，可以显示试验物质的毒性。如果抑制可能是物质不易于降解的原因，那么在具备利用较低的非毒性试验物质浓度所做的试验结果的情况下，应使用这种试验结果。可针对每一种具体情况考虑将这种试验结果用于快速降解物质分类标准，不过在条件具备的情况下，最好使用利用环境允许的细菌生物量和非毒性低浓度试验物质所做的地表水降解试验数据。

A9.4.2.2.3 时间窗口

统一标准(见 4.1.2.11.3)包括所有易于生物降解性试验在 10 天内达到合格水平的一般要求。这可能不符合经合组织试验准则 301。该试验准则规定经合组织易于生物降解性试验适用为期 10 天的时间窗口，但 MITI I 试验(经合组织试验准则 301C)除外。在封闭瓶试验(经合组织试验准则 301D)中，如果在 10 天后不做测量，可采用为期 14 天的时间窗口。此外，生物降解试验的参考材料中常常只提供有限的信息。因此，作为一种注重实效的方法，如果得不到 10 天时间窗口的信息，则在 28 天后得到的降解百分比数据可直接用于评估易于生物降解性。然而，只有现有试验数据和不适用 10 天时间窗口的试验所得到的数据，才应接受。

如果有充分理由，复杂的、多成分物质可以不坚持 10 天的窗口条件，而适用 28 天的通过水平。这类物质的成分，即使是在它们最纯净的商业形态下，仍可能有不同的链长、等级和/或分支点，或

立体异构体。对每一个单项成分进行试验，可能既昂贵又难以操作。如果对一个复杂的多成分物质进行了试验，并预料发生了单个结构有序的生物降解，则不应适用 10 天的窗口条件解释试验结果。而应进行逐个评估，看对这种物质进行生物降解试验是否能得到关于其降解性的重要信息(例如关于所有成分的降解性信息)，还是需要复杂的对多成分物质，认真选择其中的单个成分，查清其降解性。

A9.4.2.3 BOD₅/COD

只有当没有其他有关降解的测量数据可供使用时，方可将 5 天生化需氧量(BOD₅)信息用于分类目的。这样，应优先使用易于生物降解性试验和有关水生环境中可降解性的模拟研究得到的数据。BOD₅ 试验是一种传统的生物降解试验，现已被易于生物降解性试验所替代。因此，今天不能再为评价物质的易于生物降解性而进行这一试验。然而，在没有其他降解数据可供使用的情况下，仍可使用过去的试验数据。对于化学结构已知的物质，可以计算理论需氧量(ThOD)，并将计算结果代替化学需氧量(COD)来使用。

A9.4.2.4 其他令人信服的科学证据

A9.4.2.4.1 水生环境中的快速降解，也可以用第 4.1 章 4.1.2.11.3 (a)和(b)段中所提到者以外的其他数据来说明。这些数据可以是生物和/或非生物降解数据。只有在证明降解产物不能被定为水生环境危险品，也就是它们不符合分类标准时，方可使用原始降解数据。

A9.4.2.4.2 要符合 4.1.2.11.3 (c)段所述标准，要求物质在水生环境中在 28 天期间内降解到>70%的水平。如果假设一级动力学——这在大多数水生环境中常见的低物质浓度下是合理的假设，则降解率在 28 天试验期内将保持相对稳定。这样，当平均降解率常数 $k > -(\ln 0.3 - \ln 1)/28 = 0.043 \text{ 天}^{-1}$ 的时候，将满足降解要求。这相当于降解半衰期 $t_{1/2} < \ln 2/0.043 = 16$ 天。

A9.4.2.4.3 而且，由于降解过程随着温度的变化而变化，因此，在评估环境中的降解时，也应当考虑这一参数。应使用在实际的环境温度下进行的研究得到的数据进行评价。当需要比较在不同温度条件下进行的研究得到的数据时，可使用传统的 Q10 方法，也就是当温度降低 10°C 时，降解率减小一半。

A9.4.2.4.4 对数据是否符合这一标准的评估，应针对具体情况由专家作出判断。然而，有关对有可能用于表明在水生环境中快速降解的不同类型的数据如何作出解释的指导，将在下面给出。一般说来，人们认为只有水生生物降解模拟试验得到的数据可直接使用。然而，其他环境区间的模拟试验数据也可以考虑，但这些数据在使用之前，一般需要先作出更多的科学判断。

A9.4.2.4.5 水生模拟试验

水生模拟试验是在试验室中进行的试验，但模拟环境条件，而且使用天然样本作为接种体。水生模拟试验结果可直接用于分类目的，如果模拟的是地表水中实际的环境条件，也就是：

- (a) 物质浓度合乎一般水生环境中的实际浓度(通常在低 $\mu\text{g/l}$ 范围内)；
- (b) 来自相关水生环境的接种体；
- (c) 合乎实际的接种体浓度(10^3 - 10^6 细胞/ml)；
- (d) 合乎实际的温度(如 5°C 至 25°C)；而且
- (e) 确定最终降解率(即确定整个生物降解路径中的矿化率或个体降解率)。

在这些条件下在 28 天内至少降解 70%，也就是半衰期 < 16 天的物质，被视为可快速降解。

A9.4.2.4.6 实地调查

与试验室模拟试验平行的是实地调查或 mesocosm 试验。在这种研究中，可以考察化学品在环境或环境封闭域内的正常演化过程和/或效应。来自这种试验的正常演化数据可用于评价快速降解潜力。

然而，这常常是一件很困难的事，因为它要求能够显示最终的降解情况。这可以通过准备质量平衡的方式来证明。质量平衡应表明没有生成不可降解中间产物，而且考虑到由于比如被沉淀物吸附或从水生环境中挥发等其他过程被从水生系统中除去的成分。

A9.4.2.4.7 监测数据

监测数据可显示污染物从水生环境中去除的情况。然而，这些数据很难用于分类目的。在使用这些数据之前，应考虑以下几个方面：

- (a) 这种去除是降解的结果，还是其他过程产生的结果，比如稀释或在环境区间之间的分布(吸附、挥发)?
- (b) 不可降解中间物的生成是否排除在外?

只有在能够证明最终降解结果去除满足快速降解标准时，方可考虑将这些数据用于分类目的。一般来说，监测数据只能作为表明水生环境中的长期存在或者快速降解的支持证据使用。

A9.4.2.4.8 固有生物降解试验

在固有生物降解试验(经合组织试验准则 302)中降解超过 70%的物质，有最终生物降解的潜力。然而，由于在这些试验中具备最佳条件，因此不能假设具有可生物降解固有特性的物质可在环境中快速生物降解。固有生物降解试验的最佳条件刺激了微生物的适应性，从而与自然环境相比，增加了生物降解的潜力。因此，正结果一般不能被解释为在环境中可快速降解的证据²。

A9.4.2.4.9 污水处理厂模拟试验

污水处理厂条件模拟试验(如经合组织试验准则 303)得到的结果，不能用于评估在水生环境中的降解。主要原因是，污水处理厂的微生物生物量与实际环境中的生物量有着明显的差别，物质的组成有显著的差异，而且在污水中存在的快速矿物化有机物质可通过共同新陈代谢作用促进试验物质降解。

A9.4.2.4.10 土壤和沉淀物降解数据

有人认为，土壤和地表水中存在着许多降解率大致相同的非吸附(非亲脂性)物质。对于亲脂性物质来说，由于吸附而产生的局部固定作用，土壤中的降解率一般可能比水中的降解率低。因此，当一种物质在土壤模拟试验中已经表明可快速降解时，它很有可能也会在水生环境中快速降解。因此建议，只要试验确定可在土壤中快速降解，就足以证明会在地表水中快速降解，条件是：

- (a) 没有发生土壤微生物的预接触(预适应)；而且
- (b) 用于试验的物质浓度合乎环境中的实际浓度；而且
- (c) 物质在 28 天内最终降解，半衰期<16 天，相当于降解率>0.043/天⁻¹。

上述论点被认为对在有氧条件下的沉淀物降解数据同样也是有效的。

² 等同于经合组织慢性 4 类统一标准的降解数据，有关的解释问题，欧盟物质的环境危险分类常设工作组现正在讨论，一些生物本身降解能力试验所得到的某些类型的数据，是否可根据具体情况作为评估的基础，对在其他方面满足这一分类标准的物质不做分类。

有关的固有生物降解试验为 Zahn Wellens 试验(OECD TG 302 B)和 MITI II 试验(OECD TG 302 C)。在这方面使用的条件为：

- (a) 试验方法不得使用预接触(预适应)微生物；
- (b) 在每个试验中的适应时间应有限制，试验终点指标应仅仅涉及矿化，合格水平和达到这一水平的水平应分别为：
 - (一) 在 14 天内，MITI II 合格水平>60%；
 - (二) 在 7 天内，Zahn Wellens 试验>70%。

A9.4.2.4.11 厌氧性降解数据

有关厌氧性降解的数据不能用于确定一种物质是否应被视为可快速降解，因为一般认为水生环境是一种水生微生物生活的有氧环境，如作水生危险分类时使用的微生物。

A9.4.2.4.12 水解

只有在 pH 值为 4-9 的范围内确定的最长半衰期 $t_{1/2}$ 小于 16 天时，方考虑将水解数据(比如经合组织试验准则 111)用于分类目的。然而，水解并不是最终的降解，可能生成各种不同的中间降解产物，其中一部分可能只是缓慢降解。只有能够令人满意地证明，生成的水解产物并不满足水生环境有害物质分类标准时，才可以考虑来自水解试验研究的数据。

当物质能够快速水解时(比如 $t_{1/2}$ < 几天)，这一过程将是在生物降解试验中确定的降解的一部分。水解可能是生物降解的初始转化过程。

A9.4.2.4.13 光化学降解

将有关光化学降解的信息(比如经合组织, 1997)用于分类目的是困难的。水生环境中的实际光化学降解度取决于当地条件(比如水深、悬浮固体、混浊度)，降解产物的危害性通常不清楚。可能只在很少的情况下，才会有足够的信息根据光化学降解进行全面评估。

A9.4.2.4.14 降解估计

A9.4.2.4.14.1 现已提出一些 QSAR，用于粗略地预测水解半衰期。只有当没有现成的试验数据时，才可以考虑这些方法。然而，水解半衰期只能十分谨慎地用于分类，因为水解并不涉及最终降解性(见本节“水解”)。此外，到目前为止所提出的 QSAR 的适用性很有限，只能预测少数化学品类别的水解潜力。比如，QSAR 程序 HYDROWIN(1.67 版，锡拉库扎研究公司)，只能预测小于 $1/5^{\text{th}}$ 具有明确(精确)分子结构的现有欧盟物质的水解潜力(Niemelä, 2000)。

A9.4.2.4.14.2 一般而言，目前还没有估算有机物质生物降解程度的定量估计方法(QSAR)能足够准确地预测快速降解。然而，这种方法得到的结果却可以用于预测一种物质不能快速降解。比如，在生物降解可能性程序(如 BIOWIN 3.67 版，锡拉库扎研究公司)中，当线性或非线性方法估计的可能性 < 0.5 时，物质应被视为不可快速降解(经合组织, 1994; Pedersen 等人, 1995 和 Langenberg 等人, 1996)。此外，还可使用其他一些(Q)SAR 方法以及专家判断，比如，当有现成的结构相似化合物的降解数据时，但这种判断应倍加谨慎。一般说来，在不掌握有用的降解数据时，使用 QSAR 预测物质不能快速降解，被认为在分类证据上比采用默认分类更好。

A9.4.2.4.15 挥发性

化学物质通过挥发可以从某些水生环境中去除。固有的挥发潜力可通过物质的亨利定律常数(H)确定。从水生环境中挥发的特性，在很大程度上取决于特定水体的环境条件，比如水深、气体交换系数(取决于风速和水流)和水体分层。由于挥发性只代表化学物质从水相中去除，因此亨利定律常数不能用于评估与水生危险分类有关的物质降解性。然而，对于在环境温度下是气体的物质，可在这方面做进一步的考虑(另见 Pedersen 等人, 1995)。

A9.4.2.5 无降解数据

在不掌握有用的降解数据——通过试验确定的数据或者估计数据——情况下，物质应被视为不可快速降解。

A9.4.3 一般的解释问题

A9.4.3.1 复杂物质

化学品水生环境危险分类的统一标准主要集中在单个物质上。某些类型的固有复杂物质属于多

组分物质。它们一般属于自然起源，偶而需要予以考虑。从矿物油或植物材料中产生或提取的化学品可能属于这种情况。在管理方面，这些复杂化学品通常被视为单一物质。在大多数情况下，在一定的碳链长度和/或置换度范围内，它们被定义为同系物质。在这种情况下，可以预见，在可降解方面不会有显著的差异，因此可根据复杂化学品试验结果，确定可降解度。一个例外情况是当发现边缘状态的降解时，因为在这种情况下，某些单个物质可能会快速降解，而其他物质不会快速降解。这就要求对复杂物质中的单一成分作出更为细致的评价。当非快速降解成分构成复杂物质的主要部分时(如超过 20%，或者对于有害成分而言，甚至更低一些)，应该将该物质视为不可快速降解。

A9.4.3.2 物质的可用性

A9.4.3.2.1 有机物质在环境中的降解，大部分发生在水生环境中，或者发生在土壤或沉淀物的水相中。当然，水解要求有水存在。微生物的活动取决于水的存在。此外，生物降解要求微生物直接与物质接触。因此，物质溶解在包围着微生物的水相中，是细菌、真菌和基质之间最直接的接触途径。

A9.4.3.2.2 研究物质可降解性的现有标准方法是针对易于溶解的试验化合物制定的。然而，许多有机物质在水中只有很小的溶解性。由于标准试验要求使用 2-100 毫克/升试验物质，因此，水溶性低的物质很难达到足够的可用性。对于一些轻微溶解物质，可使用连续混合和/或增加接触时间的试验，或者采用试验物质浓度低于水溶解度的特殊设计的试验。

A9.4.3.3 试验时间小于 28 天

A9.4.3.3.1 间或会有报告说，在标准规定的 28 天试验期结束之前终止的试验中出现降解现象(如 MITI, 1992)。当所得到的降解水平大于或等于合格水平时，这些数据当然可以直接使用。当仅仅达到较低的降解水平时，在解释试验结果时，则应小心谨慎。一种可能性是试验时间太短，化学结构有可能在为期 28 天的生物降解试验中降解。如果在短时间内出现大量的降解现象，可将这种情况与 $BOD_5/COD \geq 0.5$ 标准或者与在 10 天时间窗口内降解的要求进行比较。在这种情况下，可认为物质易于降解(因此可快速降解)，条件是：

- (a) 最终生物降解率在 5 天内 >50%；或者
- (b) 在这段时间内的最终降解率常数 $>0.1/\text{天}^{-1}$ ，相当于半衰期 7 天。

A9.4.3.3.2 提出这些标准的目的是为了确实出现快速矿化现象，虽然试验是在 28 天之前和达到合格水平之前结束的。在解释那些不符合规定的合格水平的试验数据时，必须特别小心。必须考虑低于合格水平的生物降解是否是由于物质的部分降解，而不是完全矿化。如果部分降解是所观察到的生物降解的可能解释，则应将物质视为不能迅速生物降解。

A9.4.3.4 一次生物降解

一些试验只确定了母体化合物的消失(即一次降解)，例如只对试验物质作特定的或特定组分的化学分析监测降解。只有在能够令人满意地显示，所形成的降解产物并不满足水生环境危险分类标准时，才可用一次生物降解数据证明快速降解性。

A9.4.3.5 甄别试验的结果互相矛盾

A9.4.3.5.1 当有较多的同一种物质的降解数据可供使用时，就有可能出现一些相互矛盾的结果。一般说来，利用适当的生物降解试验方法做过多次试验的一种物质，如果出现相互矛盾的结果，可通过“证据权重方法”进行解释。这意味着，如果对一种物质进行的迅速生物降解试验得到的结果既有正结果(比如降解率高于合格水平)也有负结果时，则应将质量水平最高和记录最好的数据用于确定物质的易于生物降解性。然而，在科学质量良好、试验条件记录完整的情况下，即满足了准则标准(包括使用非预接触(非适应)接种体)的情况，应将易于生物降解试验得到的正结果视为有效，而不管负结果如何。各种甄别试验中没有一个是适合于所有类型物质的试验，对于用一种不适合于特定物质的试验方法得到的试验结果，在确定是否可以用它们之前，应先进行认真的评估。

A9.4.3.5.2 因此，有许多因素可以解释甄别试验得到的相互矛盾的生物降解数据：

- (a) 接种体；
- (b) 试验物质毒性；
- (c) 试验条件；
- (d) 试验物质溶解度；以及
- (e) 试验物质挥发特性。

A9.4.3.5.3 接种体对试验物质降解的适合性，取决于是否存在适当的降解促进物及其数量的多少。当接种体取自先前与试验物质接触过的环境时，接种体可能已经适应环境，其证据是这种接种体的降解能力大于来自非接触环境的接种体的降解能力。只要有可能，接种体就必须从未接触环境中采样。但对于被无所不在地大量使用并或多或少地连续广泛释放的有些物质来说，这可能是困难或者不可能的。当得到的结果相互矛盾时，应对接种体来源进行检查，以查明在微生物群体适应性方面存在的差异是否是其原因。

A9.4.3.5.4 如上所述，许多物质在易于生物降解试验中的相对较高浓度下对接种体可能具有毒性，或者有抑制作用。特别是在经过改进的 MITI (D)试验(经合组织试验准则 301 C)和测压呼吸计量试验(经合组织试验准则 301 F)中，规定采用较高的浓度(100 毫克/升)。最低试验物质浓度在封闭瓶试验(经合组织试验准则 301 D)中有明确的规定，浓度为2-10 毫克/升。对毒性效应可能性的评估，可通过在易于生物降解试验中加入毒性控制，或者将试验浓度与微生物毒性试验数据进行比较，比如呼吸抑制试验(经合组织试验准则 209)、硝化抑制试验(ISO 9509)，或者在无其他微生物毒性试验可得时生物发光抑制试验(ISO 11348)。如果发现试验结果相互矛盾，这可能是由于试验物质的毒性造成的。如果物质在接近环境的浓度下没有抑制作用，则可将甄别试验中测量的最大降解值用作分类依据。如果在这种情况下有模拟试验数据可供使用，考虑这些数据可能具有特别重要的意义，因为可能使用了较低的无抑制性物质浓度，从而可以更可靠地显示接近实际环境条件的物质生物降解半衰期。

A9.4.3.5.5 当试验物质的溶解度低于试验中使用的浓度时，该参数可能是测量的实际降解水平的限制因素。在这种情况下，应以采用最低试验物质浓度的试验结果为准，也就是通常是封闭瓶试验(经合组织试验准则 301D)。一般说来，DOC 消沉试验(经合组织试验准则 301A)和经过改进的经合组织甄别试验(经合组织试验准则 301E)，不适合用于不易溶解物质的生物降解试验(比如经合组织试验准则 301)。

A9.4.3.5.6 挥发性物质只能在封闭系统内进行试验，如封闭瓶试验(经合组织试验准则 301D)、MITI I 试验(经合组织试验准则 301C)，和测压呼吸计量试验(经合组织试验准则 301F)。对于其他试验的结果应作出认真评价，只有在能够证明(比如通过质量平衡估计)试验物质的去除不是挥发的结果时，才能考虑它们。

A9.4.3.6 模拟试验数据的变化

一些重要的化学品可能有许多模拟试验数据可得。通常，这种数据可提供在环境介质，如土壤、沉淀物和/或地表水中的半衰期范围。从同一物质的模拟试验中观察到的半衰期差异可能反映试验条件的差异。所有这些可能都与环境有关。分类时，应从这种试验中观察到的半衰期范围的高端选择合适的半衰期，办法是采用证据权重法，将所做试验的切合实际性和与环境条件的相关性考虑进去。一般来说，在评价水生环境中的快速降解性时，地表水模拟试验数据优先于水生沉淀物或土壤试验数据。

A9.4.4 判定方法

下列判定方法可作为一般指导，帮助确定水生环境中的快速降解特性和危害水生环境化学品的分类。

一种物质可被认定为不能快速降解，除非至少满足下列条件之一：

- (a) 物质在为期 28 天的易于生物降解试验中显示可快速生物降解。试验的通过水平(70%DOC 消失或 60%理论需氧量)必须在从生物降解开始之日算起 10 天内达到，如果能够根据现有试验数据对其作出评价的话。如果不能，则应在可能的情况下在 14 天时间窗口内或者在试验结束以后评定通过水平；或者
- (b) 物质在地表水模拟试验³中显示最终降解，半衰期<16 天内(相当于在 28 天内降解 >70%)；或者
- (c) 物质在水生环境中显示一次降解(生物或非生物降解)，半衰期<16 天内(相当于在 28 天内降解>70%)，而且可以证明，降解产物不满足水生环境有害物质分类标准。

在没有这些数据的情况下，如果证明下列条件之一成立，则可认为存在快速降解：

- (d) 物质在水生沉淀物或土壤模拟试验³中显示最终降解，半衰期<16 天内(相当于在 28 天内降解>70%)；或者
- (e) 在只有 BOD₅ 和 COD 数据的情况下，BOD₅/COD 比值≥0.5。同样的标准适用于试验时间少于 28 天的易于生物降解试验，条件是半衰期<7 天。

如果上述各类数据都不具备，可将物质视为不可快速降解物质。这种判定可以由至少满足下列标准之一来支持：

- (一) 物质在固有生物降解性试验中被证明不是固有的可降解；或者
- (二) 科学上有效的 QSAR，比如生物降解概率程序，预测物质可缓慢地生物降解，快速降解分值(线性或非线性模型)<0.5；或者
- (三) 根据间接证据，比如根据对结构类似物质的认识，物质被视为不能快速降解；或者
- (四) 没有其他降解数据可得。

A9.5 生物积累

A9.5.1 导言

A9.5.1.1 生物积累是决定物质对环境潜在危害的重要固有特性之一。一种物质在生物体内的生物积累本身不是危害，但生物浓度和生物积累会导致机体负担，而这可能会、也可能不会导致毒性效应。在关于物质的人类健康和环境影响的统一综合分类制度中(经合组织，1998)，使用了“生物积累潜力”一词。然而，应该在生物降解和生物积累之间有一个明确的区分。此处的生物浓度被定义为一种物质通过以水为媒介的接触，在生物体内吸收、转化和排除的最终结果；而生物积累则包含所有的接触途径(也就是通过空气、水、沉淀物/土壤和食物)。最后，生物富集的定义是，物质通过食物链的积累和转化，导致在营养链高端的生物体内浓度的增加(欧洲委员会，1996)。对于大多数有机化学品来说，从水中摄取(生物浓度)被认为是最主要的摄取途径。只有那些具有较强疏水特性的物质，从食物中摄取才会成为重要途径。此外，统一分类标准使用生物浓缩系数(或辛醇/水分配系数)衡量生物积累潜力。由于这些原因，本指导文件只考虑生物浓度，而不讨论通过食物或其他途径的摄取。

A9.5.1.2 物质的分类主要根据化学物质的固有特性。然而，生物浓度还取决于许多因素，比如生物药效率、试验生物体的生理特性、恒定接触浓度的保持、接触时间、目标生物体内的新陈代谢和从生物体排泄等等。因此，在化学品分类中，生物浓度潜力的解释，要求对物质的固有特性以及确定生物浓缩系数(BCF)的环境条件作出评估。以这一指南为基础，制订了一个将生物浓度或 log K_{ow} 数据用于分类目的

³ 模拟试验应反映实际环境条件，比如较低的化学品浓度、接近实际的温度，以及使用先前没有接触过化学品的环境微生物等。

的判定方法。本节的重点是有机物质和有机金属。金属的生物积累在第 A9.7 节也有讨论。

A9.5.1.3 物质的生物浓度特性数据，可通过标准化试验获得，也可根据其分子结构作出估计。为进行分类对这种生物浓度数据作出解释，通常要求对试验数据作出详细的评价。为便于进行这种评价，附加了两个附录。这两个附录介绍了现有方法(附件 9 附录三)和影响生物浓度潜力的因素(附件 9 附录四)。最后，还开列了用来确定生物浓度和 K_{ow} 值的标准化试验方法清单(附件 9 附录五)和参考文献清单(附件 9 附录六)。

A9.5.2 生物浓度数据的解释

A9.5.2.1 物质的环境危险分类，通常是根据其环境特性的现有数据确定的。只有在很少的情况下，产生试验数据的主要目的才是为了便于分类。人们常常可以得到各种各样的试验数据，但它们并不一定满足分类标准。因此，需要给予指导，说明如何在危险分类中解释现有试验数据。

A9.5.2.2 有机物质的生物浓度，可通过生物浓度试验确定。在试验期间，BCF 是按生物体内浓度与处于稳定状态的水中浓度作比较测量的，或者是利用摄入率常数(k_1)和消除率常数 (k_2)(OECD 305, 1996)作估计。一般说来，有机物质的生物富集潜力与物质的亲油性有很大关系。亲油性的一个测量标准是正辛醇-水分配系数(K_{ow})。亲脂性非离子有机物质在生物体内的最低新陈代谢或生物转化，与生物浓缩系数存在相关关系。因此， K_{ow} 系数常常用于根据 $\log BCF$ 和 $\log K_{ow}$ 之间的经验关系对有机物质的生物浓度作出估计。对于大多数有机物质来说，可用估计方法计算 K_{ow} 。因而，一种物质的生物浓度特性数据可以 (一) 通过试验确定，(二) 根据试验确定的 K_{ow} 系数作出估计，或者 (三) 根据利用定量结构活性关系得到的 K_{ow} 值作出估计。有关如何解释这些数据的指导，将在下面与关于需要特别注意的化学品种类评估的指导一并给出。

A9.5.2.3 生物富集系数(BCF)

A9.5.2.3.1 生物富集系数的定义是，化学物质在生物中的浓度和在稳定状态的周围介质(这里为水)中的浓度之间的重量比。因此，可通过在稳定状态条件下进行的试验，根据测量的浓度得到 BCF。然而，BCF 也可以作为一级摄取和消除率常数之比计算得到；这是一种不需要平衡条件的方法。

A9.5.2.3.2 通过试验确定鱼类生物浓度的各种试验准则已编成文件并受到采纳，其中应用最普遍的是经合组织试验准则(经合组织 305, 1996)。

A9.5.2.3.3 为分类目的，最好使用试验得到的高质量 BCF 值，因为这些数据优于替代数据，如 K_{ow} 。

A9.5.2.3.4 高质量数据定义为这样的数据，即关于所采用的试验方法的有效性标准得到了满足并加以说明；比如，保持恒定接触浓度、氧和温度波动情况，以及达到稳定状态条件的记录等等。如果提供适当的描述(比如，根据良好试验室做法)，能够确认有效性标准得到满足，即可将试验视为高质量研究。此外，还必须采用适当的分析方法，对水中和鱼类组织中的化学物质及其毒性代谢物进行定量分析(详见附录三第 1 节)。

A9.5.2.3.5 如果 BCF 值的质量低或者不可靠，有可能提供虚假和过低的 BCF 值；比如使用试验物质在鱼类和水中的测量浓度，但测量是在没有达到稳定状态条件的很短的接触时间后进行的(参看经合组织 306, 1996 年，有关达到平衡状态的时间估计)。因此，在使用这些数据之前，应对它们进行谨慎评价，并应考虑使用 K_{ow} 值。

A9.5.2.3.6 如果没有鱼类物种的 BCF 值可供使用，可以使用其他物种的高质量 BCF 数据(如根据兰贻贝、牡蛎、扇贝确定的 BCF 值(ASTM E 1022-94))。应谨慎使用报告的微藻类 BCF 数据。

A9.5.2.3.7 对于高亲脂性物质，比如 $\log K_{ow}$ 值大于 6 的物质，试验得到的 BCF 值随着 $\log K_{ow}$ 值的增大而减小。对于这一非线性现象的概念性解释，主要指大分子的膜渗透动力降低或者油脂溶解度减小。因此将会出现这些物质在生物体内较低的生物药效率和摄取。其他因素包括试验中的人为因素，比如，没有达到平衡、因水相中的有机物质吸收而导致生物药效率降低和分析误差等。因此，

在评价高亲脂性物质的 BCF 试验数据时，需要特别谨慎，因为与较低亲脂性物质的 BCF 值相比，这些数据的不确定性高得多。

A9.5.2.3.8 不同试验物种的 BCF

A9.5.2.3.8.1 用于分类目的的 BCF 值，建立在整个机体的测量结果的基础上。如前所述，最佳分类数据是利用经合组织 305 试验方法或国际通用的等效方法得到的 BCF 值。在这些方法中使用的是一些小鱼。由于与较大的生物体相比，较小的生物体有较高的鳃表面与重量之比，所以较小生物体会比较大生物体更快地达到稳定状态条件。因此，如果报告的 BCF 值仅仅建立在达到平衡状态的鱼体内和水中测量浓度的基础上，用于生物浓度试验的生物体(鱼)的大小，要比摄取阶段所用时间更为重要。这样，如果在生物浓度试验研究中使用了大鱼，比如成年鲑鱼，应评价摄取期是否够长，能够达到稳定状态，或者能够准确确定动态摄取率常数。

A9.5.2.3.8.2 此外，在将现有数据用于分类时，BCF 值有可能是从几种不同的鱼类或其他水生生物种(比如蛤)，或从鱼类的不同器官中得到的。因此，要对这些数据进行相互比较并与标准进行比较，需要有一个公认的基础或标准化方法。人们注意到，在鱼类或水生生物中的脂类含量和观测到的 BCF 值之间有着密切的关系。因此，在对各种不同鱼类物种的 BCF 值进行比较，或者将特定器官的 BCF 值转化为整个机体的 BCF 值时，通用方法是用通用的脂类含量来表示 BCF 值。举例而言，如果在文献中查到整个机体的 BCF 值或特定器官的 BCF 值，第一步是利用鱼类或器官内的相对脂肪含量，按脂类百分比%计算 BCF 值(参看有关试验物种典型脂肪含量的文献/试验准则)。第二步，根据常见的默认脂含量，计算典型水生生物体(即小鱼)整个机体的 BCF 值。最常使用的默认值是 5% (Pedersen 等人，1995)，因为这是经合组织 305(1996)中使用的小鱼的平均脂类含量。

A9.5.2.3.8.3 一般而言，使用这一常用脂含量表示的最高有效 BCF 值，确定与统一分类标准的 BCF 临界值 500(见第 4.1 章，表 4.1.1)比较的基于湿重的 BCF 值。

A9.5.2.3.9 放射性同位素示踪物质的使用

A9.5.2.3.9.1 使用放射性同位素示踪物质，可有助于对水和鱼类样本进行分析。然而，除非与特定的分析方法结合起来，总的放射性测量可能反映母体物质以及可能的代谢物和代谢产生的碳的存在。这些物质已经以有机分子的形式与鱼类组织融合在一起。因此，利用放射性同位素示踪的试验物质确定的 BCF 值，常常会被高估。

A9.5.2.3.9.2 在使用放射性同位素示踪物质时，最常见的是在分子的稳定部分做上标记。正是由于这个原因，测量的 BCF 值包含代谢物的 BCF 值。对于某些物质而言，正是代谢物最具毒性，而且有最大的生物富集潜力。因此，母体物质以及代谢物的测量，对于这种物质的水生危害(包括生物富集潜力)的解释具有重要的意义。

A9.5.2.3.9.3 在使用放射性同位素示踪物质进行的试验中，常常在鱼类胆囊中发现较高的放射性同位素标记浓度。对此的解释是，这是由于肝脏内的生物转化和接下来在胆囊内产生的代谢排泄物造成的(Comotto 等人，1979; Wakabayashi 等人，1987; Goodrich 等人，1991; Toshima 等人，1992)。在鱼类不吃东西的时候，胆囊内的物质没有被清空到肠道内，高浓度代谢物可能会在胆囊内积累起来。因此，喂养方式可能对测量的 BCF 值有显著影响。在文献中，有许多研究采用放射性同位素示踪化合物，而且没有给鱼喂食。其结果是，在胆囊内发现高浓度放射性物质。在这些研究中，生物浓度在大多数情况下可能被高估。因此，在评价使用放射性同位素示踪化合物的试验时，有必要也对喂养方式作出评估。

A9.5.2.3.9.4 经合组织准则 305(1996)强烈推荐，如果记录的以放射性同位素示踪残余物质表示的 BCF 值 ≥ 1000 ，则应针对诸如杀虫剂一类的物质，对代表着稳定状态下在鱼类组织中的总残留量 $\geq 10\%$ 的降解产物进行识别和定量。如果没有代谢物的识别和量化数据可供使用，生物浓度评估则应根据测量的放射性同位素标记的 BCF 值。对于生物积累性高的物质($BCF \geq 500$)，如果只有建立在母体化合物和放射性同位

素标记的测量结果上的 BCF 值，那么应将后者用于分类。

A9.5.2.4 辛醇 - 水分离系数(K_{ow})

A9.5.2.4.1 对于有机物质来说，试验得到的高质量 K_{ow} 值，或者评论性刊物中予以评价并被冠以“推荐值”的数值，应优先于其他 K_{ow} 确定值。在没有高质量试验数据可供使用的情况下， $\log K_{ow}$ 值的有效定量结构活性关系可用于分类过程。这种有效的 QSAR 可以在不修改议定标准的情况下使用，但前提是它们仅限于那些对其适用性作出充分描述的化学物质。对于像强酸和强碱一类的化学物质，与洗脱液起反应的物质或表面活性物质，应提供用 QSAR 估计的 K_{ow} 值，或建立在单个正辛醇和水溶解性基础上的估计值，而不是分析确定的 K_{ow} 值(欧洲联盟委员会 A.8, 1992; 经合组织 117, 1989)。在对处于非离子状态的可电离物质(自由酸或自由碱)进行测量时，只能使用一种合适的缓冲剂，其 pH 值应低于自由酸的 pK 值，或者高于自由碱的 pK 值。

A9.5.2.4.2 K_{ow} 系数的试验确定

对于通过试验确定 K_{ow} 值，各种标准指导——如经合组织试验准则 107 (1995)、经合组织试验准则 117 (1989)、欧洲联盟委员会 A.8 (1992)、EPA-OTS (1982)、EPA-FIFRA (1982)和美国试验材料学会 (1993)——介绍了几种不同的方法，包括长颈瓶摇动法和 HPLC 法。当 $\log K_{ow}$ 值在 -2 至 4 范围内时，建议采用长颈瓶摇动法。长颈瓶摇动法只适用于可溶于水和正辛醇的基本上纯净的物质。对于可以缓慢溶解于水的高亲脂性物质，利用缓慢搅拌法得到的数据一般说来更为可靠。此外，由于在长颈瓶摇动试验过程中形成微乳而造成的试验困难，通过缓慢搅拌法可在一定程度上得到克服，因为水、辛醇和试验化合物可在轻轻搅拌的反应器内达到平衡。采用缓慢搅拌法(经合组织试验准则 123)，可准确并精确地确定化合物的 K_{ow} 值， $\log K_{ow}$ 值最高可为 8.2。至于长颈瓶摇动法，缓慢搅拌法只适用于可溶于水和正辛醇的基本上纯净的物质。当 $\log K_{ow}$ 值在 0 至 6 范围内时，建议采用在分析柱上进行的 HPLC 法。与长颈瓶摇动法相比，HPLC 法对试验化合物中存在的杂质不那么敏感。测量 $\log K_{ow}$ 值的另一项技术是发生器柱法(美国环保局，1985)。

由于通过试验方法确定 K_{ow} 值并不总是可能，比如极易溶解于水的物质、亲脂性高的物质和表面活性剂等，所以也可使用从 QSAR 得到的 K_{ow} 值。

A9.5.2.4.3 用 QSAR 确定 $\log K_{ow}$

当找到一个 K_{ow} 估计值时，必须考虑所采用的估计方法。目前已经并将继续推出许多 QSAR，用于估计 K_{ow} 值。在没有试验得到的数据可供使用时，有 4 种可在市面上买到的 PC 程序(CLOGP、LOGKOW (KOWWIN)、AUTOLOGP、SPARC)，经常用于进行风险评估。CLOGP、LOGKOW 和 AUTOLOGP 程序基于基团贡献的加和；而 SPARC 程序建立在更基本的化学结构算法的基础上。只有 SPARC 可一般地用于无机或有机金属化合物。对于表面活性化合物、螯合物和混合物，需要采用特殊方法估计 $\log K_{ow}$ 值。美国环保局/欧盟委员会关于确认 QSAR 估计方法的联合项目建议使用 CLOGP(美国环保局/欧盟委员会，1993)。Pedersen 等人(1995)建议，将 CLOGP 和 LOGKOW 程序用于分类目的，因为它们运行可靠、已商业销售，且使用方便。建议在分类时采用下列估计方法(表 A9.5.1)。

表 A9.5.1: 建议用于估计 K_{ow} 值的 QSAR

模型	$\log K_{ow}$ 值范围	适用物质范围
CLOGP	$0 < \log K_{ow} < 9^a$	本程序计算含有 C、H、N、O、Hal、P 和/或 S 的有机化合物的 $\log K_{ow}$ 值。
LOGKOW (KOWWIN)	$-4 < \log K_{ow} < 8^b$	本程序计算含有 C、H、N、O、Hal、Si、P、Se、Li、Na、K 和/或 Hg 的有机化合物的 $\log K_{ow}$ 值。某些表面活性剂(如脂肪醇乙氧基化物、染料和游离物质), 也可通过这一程序预测。
AUTOLOGP	$\log K_{ow} > 5$	本程序计算含有 C、H、N、O、Hal、P 和 S 的有机化合物的 $\log K_{ow}$ 值。目前正在改进, 以扩大 AUTOLOGP 程序的适用性。
SPARC	可对 $\log K_{ow} > 5$ 的化合物提供比 KOWWIN 和 CLOGP 更好的结果	SPARC 程序是一种基于化学热力学原理的机理模型, 而不是根据从观测数据获得的知识产生的确定性模型。因此, SPARC 不同于利用 QSAR 的模型(即 KOWWIN, CLOGP, AUTOLOGP), 因为一连串的化学物质无需 $\log K_{ow}$ 测量数据。只有 SPARC 程序可普遍地用于无机或有机金属化合物。

^a 一项由 Niemelä 进行的确认研究表明(Niemelä 将试验确定的 $\log K_{ow}$ 值与估计值进行了比较), 该程序可准确地预测相当数量的 $\log K_{ow}$ 值, 从小于 0 至大于 9 ($n = 501, r^2 = 0.967$) 的有机化学品的 $\log K_{ow}$ 值 (TemaNord 1995 : 581)。

^b 根据 $\log K_{ow}$ 估计值与试验值(对 13058 种化合物进行了试验)分布图(锡拉库扎研究公司, 1999)所作的评估表明, LOGKOW 程序对于 $\log K_{ow}$ 值在 -4 至 8 范围的化合物是有效的。

A9.5.3 需要特别注意 BCF 和 KOW 值的化学品类别

A9.5.3.1 某些物理—化学特性可使 BCF 的确定或其测量变得困难。这些物质的生物富集方式可能与它们的其他物理—化学特性不一致 (比如位阻), 或者使描述符的使用不适当 (比如表面活性), 造成难以测量和使用 $\log K_{ow}$ 值。

A9.5.3.2 困难物质

A9.5.3.2.1 有些物质很难在水生系统中进行试验, 为帮助对这些物质进行试验, 现已制定出指导文件(环境部, 1996; 欧洲生态毒理学和化学品毒理学中心, 1996; 美国环保局, 1996; 经合组织, 2000)。经合组织关于困难物质和混合物的水生毒性试验的指导文件(经合组织, 2000), 也是进行生物浓度研究的一个很好的信息源, 其内容涉及那些难以进行试验的物质类型, 以及为确保能够从对这些物质所做的试验中得出有效结论需要采取的步骤。难以进行试验的物质可能是不易溶解、易挥发或由于光转化、水解、氧化或生物降解之类的过程而易于快速降解的物质。

A9.5.3.2.2 为使有机化合物产生生物浓缩, 物质需要能够在油脂中溶解, 存在于水中, 并且能够穿过鱼鳃。改变这种有效性的特性, 将会因此而改变物质的实际生物浓度, 使之与预测值之间有一定的差异。比如, 易于生物降解的物质, 可能在水生环境中只能短时间存在。同样, 挥发性和水解将使浓度降低, 并缩短物质可供生物浓缩的时间。还有一个更重要的参数, 那就是吸收, 它有可能降低物质与微粒物质或一般表面的实际接触浓度。有许多物质已经表明, 它们可在生物体内快速转化, 从而导致 BCF 低于预期值。可形成微团或聚合体的物质, 其生物浓缩程度可能低于根据简单的物理—化学特性预测的水平。疏水物质也是这种情况, 它包含在由于使用分散剂而形成的微团中。因此,

建议不要在生物积累试验中使用分散剂。

A9.5.3.2.3 一般说来，对于难以进行试验的物质，基于母体物质的测量 BCF 和 K_{ow} 值是确定生物浓缩潜力的前提条件。此外，适当的试验浓度记录也是确认 BCF 值有效性的一个前提条件。

A9.5.3.3 不易溶解物质和复杂物质

应特别注意不易溶解物质。通常，这些物质的溶解性被记录为低于检测极限值。这给生物富集潜力的解释带来了一些困难。对于这样的物质，生物富集潜力应基于试验确定的 K_{ow} 值或根据 QSAR 估计的 $\log K_{ow}$ 值。

在多组分物质不能完全溶解于水的情况下，应尽可能确定混合物成分，并考察利用其组分的现有信息确定其生物积累潜力的可能性。当生物积累组分构成复杂物质的重要部分时(比如大于 20%，对于有害组分来说，含量甚至更低)，应将复杂物质视为生物积累物质。

A9.5.3.4 大分子量物质

当大于一定的分子尺寸时，物质的生物积累潜力会降低。这可能是由于物质通过鳃膜时的位阻造成的。有人建议，可采用分子量临界值 700(如欧洲委员会，1996)。然而，这一临界值受到批评，有人提出另外一个临界值 1000，以排除对可能具有间接水生影响的物质的考虑(CSTEE, 1999)。一般说来，应该考虑可能的代谢物或大分子环境降解产物的生物富集。因此，应对有关大分子量的分子生物浓度数据进行认真评估。只有在认为这些数据对于母体化合物及其可能的代谢物和环境降解产物都是完全有效时，方可使用这些数据。

A9.5.3.5 表面活性剂

A9.5.3.5.1 这是一种包含亲脂性(最常见的是烷基链)和亲水性(头部基团)部分的物质。根据首基团所带电荷，表面活性物质可进一步细分为阴离子、阳离子、非离子或两性表面活性物质。由于有各种各样的不同首基团，表面活性物质是一种结构上种类繁多的化合物，各类化合物是根据表面活性而不是根据化学结构定义的。因此，应根据不同的子类(阴离子、阳离子、非离子或两性物质)来考虑表面活性物质的生物积累潜力，而不是将它作为一个整体来考虑。表面活性物质可形成乳状物，在这种乳状物中很难确定生物药效率。微团的形成可导致生物药效成分产生变化，即使在已经明显形成溶液的时候，从而给生物积累潜力的解释带来一些困难。

A9.5.3.5.2 试验得到的生物富集系数

对表面活性物质测量的 BCF 值表明，BCF 值可能会随着烷基链长度的增加而增加，并可能与首基团的连接位置和其他结构特点有关。

A9.5.3.5.3 辛醇—水分配系数(K_{ow})

由于乳状液的形成，表面活性物质的辛醇—水分配系数不能通过长颈瓶摇动法确定或缓慢搅拌法确定。此外，表面活性物质分子将几乎完全以离子态存在于水相中，而它们必须与反离子配对后，才能溶解于辛醇中。因此，试验确定的 K_{ow} 值不能描述离子化表面活性物质的分离特点(Tolls, 1998)。另一方面，已经表明，阴离子和非离子表面活性物质的生物浓度会随着亲脂性的增加而增加(Tolls, 1998)。Tolls (1998)阐明，对于某些表面活性物质来说，利用 LOGKOW 程序估计的 $\log K_{ow}$ 值可代表生物积累潜力；对于其他表面活性物质，则需要利用 Roberts (1989)提出的方法，对 $\log K_{ow}$ 估计值进行“修正”。这些结果说明， $\log K_{ow}$ 估计值与生物富集之间关系的质量取决于所涉及的表面活性物质的种类和具体类型。因此，在基于 $\log K_{ow}$ 值进行生物富集潜力分类时应谨慎。

A9.5.4 相互矛盾的数据和缺少数据

A9.5.4.1 相互矛盾的 BCF 数据

在同一种物质可得到多种 BCF 数据的情况下，有可能出现相互矛盾的结果。一般说来，对于一种物质做过多次适当生物富集试验得到的相互矛盾的结果，应利用“证据权重方法”作出解释。这意味着，如果一种物质通过试验确定的 BCF 数据是相互矛盾的，既 ≥ 500 又 < 500 ，那么应将质量最高、记录最好的数据用于确定该物质的生物富集潜力。如果仍然存在矛盾，在可以得到比如不同鱼类物种的高质量 BCF 数值的情况下，一般应使用最高的有效数值作为分类基础。

在可以得到同一物种和同一生命阶段的较大数据集(4 个或更多数值)时，BCF 数值的几何平均值可作为该物种的代表性 BCF 值使用。

A9.5.4.2 相互矛盾的 $\log K_{ow}$ 数据

在可以得到同一物质的多种 $\log K_{ow}$ 数据的情况下，有可能出现相互矛盾的结果。如果得到的同一种物质的 $\log K_{ow}$ 值既 ≥ 4 又 < 4 ，那么应将质量最高、记录最好的数据用于确定该物质的生物富集潜力。如果仍然存在矛盾，则应优先选用最高的有效数值。在这种情况下，可将用 QSAR 估计的 $\log K_{ow}$ 值作为指导。

A9.5.4.3 专家判断

如果没有试验确定的 BCF 或 $\log K_{ow}$ 数据，也没有预测的 $\log K_{ow}$ 数据可供使用，水生环境中的生物富集潜力可通过专家判断作出评估。评估的依据是比较物质的分子结构与已经掌握的其他分子结构类似物质经试验确定的生物浓度或 $\log K_{ow}$ 值，或者 K_{ow} 的预测值。

A9.5.5 判定方法

A9.5.5.1 根据上述讨论和结论制定了一种判定方法，它可能有助于判定一种物质是否有在水生物种体内生物富集的潜力。

A9.5.5.2 最好将试验得到的高质量 BCF 值用于分类。如果可以得到 $\log K_{ow}$ 数据的话，则不应将质量水平较低或无法确定的 BCF 值用于分类，因为它们有可能产生错误或太低的 BCF 值，比如，由于接触时间太短，稳定状态条件没有达到。如果没有鱼类的 BCF 数据可供使用，也可以使用其他物种(比如贻贝)的高质量 BCF 数据。

A9.5.5.3 对于有机物质来说，应优先使用试验得到的高质量 K_{ow} 值，或者在评论性刊物中作过评估并被冠以“推荐值”的数值。在没有高质量试验数据可供使用的情况下， $\log K_{ow}$ 值的有效定量结构活性关系可用于分类目的。这种有效的 QSAR 可以在不修改分类标准的情况下使用，但前提是仅限于那些对其适用性作出充分描述的化学物质。对于像强酸和强碱、金属络合物和表面活性物质，应提供用 QSAR 估计的 K_{ow} 值，或者根据单一正辛醇和水溶解性估计的数值，而不是通过分析确定的 K_{ow} 值。

A9.5.5.4 如果可以得到有关数据但数据没有得到证实，则应采用专家判断方法。

A9.5.5.5 因此，一种物质是否对水生生物具有生物富集潜力，可根据下列方法判定：

- (a) 有效/高质量的试验确定的 BCF 值 = 有：
 - (一) $BCF \geq 500$ ：物质具有生物富集潜力
 - (二) $BCF < 500$ ：物质不具有生物富集潜力。
- (b) 有效/高质量的试验确定 BCF 值 = 无：
 - 有效/高质量的试验确定的 $\log K_{ow}$ 值 = 有：

- (一) $\log K_{ow} \geq 4$: 物质具有生物富集潜力
 - (二) $\log K_{ow} < 4$: 物质不具有生物富集潜力。
- (c) 有效/高质量的试验确定的 BCF 值 = 无:
有效/高质量的试验确定的 $\log K_{ow}$ 值 = 无:
利用有效的 QSAR 估计 $\log K_{ow}$ 值 = 是:
- (一) $\log K_{ow} \geq 4$: 物质具有生物富集潜力
 - (二) $\log K_{ow} < 4$: 物质不具有生物富集潜力。

A9.6 QSAR 的使用

A9.6.1 历史回顾

A9.6.1.1 水生毒性学中的定量结构活性关系(QSAR)可以追溯到 Overton 在苏黎士(Lipnick, 1986)和 Meyer 在马尔堡所做的工作(Lipnick, 1989a)。他们的工作表明, 物质在蝌蚪和小鱼上生产麻醉作用的效力, 与测量的它们在橄榄油和水之间的分配系数呈正比。Overton 在他 1901 年发表的专著《麻醉研究》中假定, 这一相关关系反映了生物体内某一分子点在标准克分子浓度或克分子体积上出现的毒性(Lipnick, 1991a)。此外, 他还断定, 对于不同的生物体来说, 它对应于相同的浓度或体积, 而不论是从水中摄取还是通过气体吸入。这一相关关系在麻醉界被称为迈耶—欧弗顿原理。

A9.6.1.2 Corwin Hansch 和他在波莫纳学院的合作者提出将正辛醇/水用作标准隔离系统, 并发现这些分配系数具有加和、结构性质, 可根据化学结构直接作出估计。此外, 他们还发现, 回归分析可用于导出 QSAR 模型, 并对结果作了统计分析。利用这种方法, 这些研究人员在 1972 年报告了 137 种形式为 $\log(1/C) = A \log K_{ow} + B$ 的 QSAR 模型。式中 K_{ow} 为正辛醇/水分配系数; C 为化学物质对简单的非电解、无反应有机化合物对整个动物、器官、细胞, 甚至纯酶的效应产生标准生物反应的克分子浓度。5 个公式, 对应于 5 种简单的一羟基醇对 5 种鱼类的毒性作用, 有几乎同样的斜率和截距, 它们事实上几乎与 Könemann 在 1981 年发现的完全相同, 而后者似乎并不知道 Hansch 等人以前所做的工作。Könemann 和其他研究人员证明, 这种简单的无反应、非电解物质, 在急性鱼类毒性试验中都通过麻醉机理起作用, 产生最小的或基线毒性(Lipnick, 1989b)。

A9.6.2 导致危险低估的试验人为因素

A9.6.2.1 其他非电解物质的毒性可能会比这种 QSAR 预测的更大的, 而不是更小, 除非是试验人为因素造成的结果。这种试验人为因素包括从比如在试验过程中容易挥发的碳氢化合物以及疏水特性较强的化合物等化合物得到的数据。在对这种物质做急性试验时, 试验时间可能不足以在水相(玻璃水缸试验溶液)的浓度与麻醉作用的内部疏水位点的浓度之间达到稳定状态的平衡分配。这种简单的无反应、非电解物质按 QSAR 所划的 $\log Kow$ 与 $\log C$ 关系曲线显示一种线性关系, 只要在试验时间内能够建立这种平衡。在这一点之外, 可以观察到一种双线性关系, 最具毒性的化学物质有最大的 $\log Kow$ 值。对于这种 $\log Kow$ 值来说, 这种平衡已经建立起来(Lipnick, 1995)。

A9.6.2.2 另一个试验问题是水溶解度临界值造成的。如果产生效应所需的毒性浓度高于化合物的水溶解度, 将观察不到有什么效应, 即使在水中饱和时。预测毒性浓度接近水溶解度的化合物, 如果试验时间没有长到能够达到平衡分配, 也不会表现出有什么效应。如果预测出现毒性的浓度超过临界微团浓度, 也会从表面活性物质观察到类似的临界值。虽然这种化合物在这些试验条件下单独进行试验时可能显示没有毒性, 但它们对混合物的毒性贡献仍存在。对于具有相同 $\log K_{ow}$ 值的化合物, 水溶解度的差异反映了与熔点有关的熔化热焓的差异。熔点是晶格稳定度的一种反映, 受分子间氢键结合的控制, 缺少构象灵活性和对称性。化合物的晶格越是对称, 熔点越高(Lipnick, 1990)。

A9.6.3 QSAR 模型问题

A9.6.3.1 选择适当的 QSAR 意味着，模型将为未进行试验的化学品的毒性或生物药效率作出可靠的预测。一般说来，可靠性将随着化学结构复杂程度的增加而减小，除非 QSAR 是从狭义定义的一组与候选物质结构类似的化学品得到的。从狭义定义的化学品种类得到的 QSAR 模型，通常用于药品开发，即在一种新的先驱化合物一经鉴别，需要在结构上稍微改造以获得最优活性(并降低毒性)时。总之，目标是通过内插法而不是外推法作出估计。

A9.6.3.2 比如，如果有乙醇、正丁醇、正己醇和正壬醇的黑头鲈鱼 96 小时 LC₅₀ 试验数据可用，就可有一定的信心为 n-丙醇和 n-戊醇的这一终点指标作出预测。相比之下，如果要为甲醇作出这样的预测，就没有这样充足的信心，因为这是外推：甲醇的碳原子数少于任何一种试验化学品。事实上，这种同系物的第一个成员的行为通常是最反常的，不能利用来自同系列中其他成员的数据进行预测。即使是支链乙醇的毒性也可能是不合理的外推，这将取决于有关的终点指标。这种外推将会变得更不可靠，以至在特定终点指标上，毒性与代谢物的产生有关，而不是与母体化合物的特性有关。此外，如果毒性被一种特定的受体结合机理所调节，可能在化学结构有微小变化时观察到显著效应。

A9.6.3.3 最终决定这种预测是否有效的是，为推导特定生物学终点指标的 QSAR 所用的各种化合物通过共同的分子机制起作用的程度。在许多也可能是大多数情况下，QSAR 并不能代表这样的机理模型，而仅仅是一种相关模型而已。一个真正有效的机理模型必须得自一系列全部通过共同的分子机制起作用的化学物质，并且适合于一个使用一个或多个参数的方程。这些参数与有关机理的一个或多个步骤直接有关。这些参数或特性被普遍称为分子描述符。许多这种被普遍使用的分子描述符，可能并没有直接的物理解释，记住这一点十分重要。对于相关模型，数据的统计适应性由于这些限制可能比机理模型的要差。对机理并不一定完全理解，但可能掌握足够的信息，树立使用这种方法的信心。对于相关模型，预测的可靠性会随着每一个被定义范围的缩小而提高。比如像丙烯酸盐这类亲电体，反应度可能类似，可以使用仅基于 log K_{ow} 参数的模型估计一种“新的”化学物质的毒性。

A9.6.3.4 作为一个例子，含有一个与羟基(也就是丙烯基或炔丙基)功能共轭的双键或三键的伯醇和仲醇，比为相应的饱和化合物的 QSAR 预测的毒性更大。这种行为被归为原亲电子机理，这种机理涉及由普遍存在的乙醇脱氢酶到相应的 α -、 β -不饱和醛和酮产生的代谢活化作用，这些不饱和醛和酮可通过 Michael 式接受体机理，起到亲电体的作用(Veith 等人, 1989)。在存在乙醇脱氢酶抑制剂的情况下，这些化合物的行为像其他乙醇一样，不会表现出过大的毒性，这符合机理假设。

A9.6.3.5 在化合物的同系物范围以外时，情况很快变得更为复杂。比如简单的苯衍生物。可认为一系列氯苯类似于一个同系物。三种同质异构二氯代苯的毒性可能没有太大的差别，因而建立在其中一种异构体试验数据基础上的氯苯 QSAR 很可能是适当的。苯环上其他功能组被取代会怎样？与脂肪醇不同，在苯环上增加羟基功能产生的苯酚，不再是中性的，而是一种可离子化的酸性化合物，因为所产生的负电荷具有共振稳定性。由于这一原因，苯酚不具有真正麻醉剂的作用。在苯酚中增加吸电子取代基(如氯原子)，会使这些化合物作为氧化磷酸化物去耦剂(如灭草剂地乐酚)的作用有所改变。醛基被取代会通过亲电子机理导致毒性增加，因为这些化合物与氨基，比如赖氨酸 ϵ -氨基起反应产生希夫氏碱加合物。同样，苯型氯化物作为一种亲电体与巯基形成共价加合物。在对一种未经试验的化合物进行预测时，对这些和许多其他官能团的化学反应特性，以及它们相互之间的交互作用，都应该进行仔细研究，并设法在化学文献中找这些记录(Lipnick, 1991b)。

A9.6.3.6 考虑到在利用 QSAR 进行预测时的这些限制，最好将它作为确定试验优先顺序的手段而不是作为试验替代手段使用，除非未试验化合物本身有一些机理信息可供使用。事实上，在已知环境排放和环境接触的情况下仍无法作出预测，这本身就足以启动试验，或者为需要这种决定的一类化学物质制定新的 QSAR。QSAR 模型可以通过对这样一组数据的统计分析，比如回归分析得到。最常用的分子描述符 log K_{ow} 可成为第一个尝试对象。

A9.6.3.7 相比之下，要得出基于机理的 QSAR 模型，需要对分子机理有所理解或作出工作假设，并确定哪个或哪些参数可适当模拟这些作用。应该记住，这与有关作用模式的假设是不同的，它与生物/生理反应有关，而与分子机理无关。

A9.6.4 在水生分类中使用 QSAR

A9.6.4.1 物质的下列固有特性与涉及水生环境的分类目的相关：

- (a) 正辛醇—水分配系数 $\log K_{ow}$ ；
- (b) 生物富集系数 BCF；
- (c) 可降解性—非生物和生物降解；
- (d) 对鱼类、水蚤和藻类的急性水生毒性；
- (e) 对鱼类和水蚤的慢毒性。

A9.6.4.2 试验数据总是优先于 QSAR 预测数据，但前提是试验数据是有效的，QSAR 用于填补为进行分类缺少的数据。由于现有 QSAR 的可靠性和适用范围有着很大的差别，因此预测每一个终点指标要使用不同的限制条件。但是，如果试验化合物属于一种人们对 QSAR 模型的预测效用有一定信心的化学种类或结构类型(见上文)，那就值得将这一预测结果与试验数据进行比较，因为利用这种方法来检验测量数据中的一些试验人为因素(如挥发、试验时间不够未能达到平衡状态，以及水溶解度临界值)并非少见。这些人为因素常常会导致物质的分类低于其实际毒性。

A9.6.4.3 在有两个或多个 QSAR 模型都可以使用，或者看起来可以使用的情况下，将这些不同模型的预测结果进行比较是有益的，如同将预测结果与测量结果进行比较一样(一如前述)。如果在这些模型之间不存在什么差异，结果有助于提高预测的有效性。当然，这也可能意味着，所有模型的开发都是利用类似化合物的数据和采用类似的统计方法。另一方面，如果预测结果出入很大，则需要对这一结果做进一步的检验。此外，还会存在这样一种可能性，也就是没有哪一种方法可提供有效的预测。作为第一步，对用于得到每一种预测模型的化学物质结构和特性应该进行检验，以确定任何模型所根据的化学物质是否在上述两个方面都与需要预测的化学物质类似。如果一个数据集含有这样一种用于构建模型的类似物质，则应对数据库中该化合物的测量数值与模型预测值的比较进行验证。如果结果与总体模型十分吻合，它很有可能就是可供使用的最可靠的模型。同样，如果没有哪一种模型含有这种类似物质的试验数据，建议对有关化学物质进行试验。

A9.6.4.4 美国环保局最近在它的网站上发表了一份题为“HPV 挑战项目中化学品类别的制定”(Development of Chemical Categories in the HPV Challenge Program)的文件草案，建议利用化学品类别“……针对美国 HPV 清单上的所有化学品，自动编辑一种甄别信息数据集(SIDS)……(以提供)对化学物质的物理化学特性、环境归趋，以及对人类和环境的影响作初步评估所需的基本甄别数据”(美国环保局，1999)。该清单包括“……为制定《毒性物质控制法》1990 年存量更新规则(IUR)而报告的大约 2,800 种 HPV 化学品”。

A9.6.4.5 目前建议的一种方法“……在有科学根据的情况下……应该将有密切关系的化学物质作为一个群体或者一个类别来考虑，而不是作为单个化学物质对它们进行试验。在采用这种类别方法时，不需要为每一个 SIDS 终点指标，对每一种化学物质进行试验”。这种进行有限试验法是正确的，条件是“……最终数据集必须允许人们通过类别成员之间的内插来评价未经试验的终点指标。”建议中对定义这种类别和开发这种数据的过程作了说明。

A9.6.4.6 目前正在考虑的第二种需要数据较少的方法(美国环保局，2000a)，是“……将 SAR 原理用于一种与一个或多个其特性已被清晰描述过的化学物质(“类似物质”)有密切关系的单个化学物质”。第三种推荐方法，是使用“……类似物和类别组合方法……(用于)单个化学物质……(类似于)用于 ECOSAR(美国环保局，2000b)的。这是一种建立在 SAR 基础上的计算机程序，可用于生成生态

毒性值”。该文件还详细说明了在美国环保局新化学品项目中使用 SAR 方法的历史，以及如何着手为采用这种 SAR 方法而收集数据和进行数据分析。

A9.6.4.7 北欧部长理事会发表了一份题为“环境危险分类”的报告(Pederson 等人, 1995), 其中载有有关数据收集和解释的信息, 以及标题为“用 QSAR 估计水溶解度和急性水生毒性”的一节(5.2.8)。该节还讨论了物理化学特性的估计, 其中包括 log Kow 值。为分类目的, 建议用估计法预测“……中性、有机、非反应和不可离子化化合物, 比如乙醇、酮、乙醚、烃基和芳基卤化物”的“最小急性水生毒性, 这种方法也可用于芳香烃、卤化芳香烃和脂肪族烃以及硫化物和二硫化物”。经合组织在早前的一份指导文件提出此法(经合组织, 1995)。北欧的这份文件还包括其中一些方法的计算机应用程序磁盘。

A9.6.4.8 欧洲生态毒理学和化学品毒理学中心(ECETOC)出版了一份题为“QSAR 在环境归趋和化学物质影响评估中的应用”的报告, 其中描述了 QSAR 如何用于“……检查数据有效性或填补数据空缺, 以确定优先次序、进行风险评估和分类”(欧洲生态毒理学和化学品毒理学中心, 1998)。描述了 QSAR 如何用于预测环境归趋和水生毒性。报告指出, “所涉及的用于[终点指标的]连贯一致的数据集……[需要]有着明确规定的化学结构范围(“域”)……从中可以建立一个训练集。”该文件还讨论了基于机理的模型的优点、统计方法在 QSAR 开发中的应用, 以及如何对“异常值”作出评估。

A9.6.4.9 辛醇—水—分配系数(K_{ow})

A9.6.4.9.1 计算机化方法, 比如 CLOGP (美国环保局, 1999)、LOGKOW (美国环保局, 2000a)和 SPARC (美国环保局, 2000b), 可用于根据物质的化学结构直接计算 log Kow 值。CLOGP 和 LOGKOW 是建立在群贡献累加的基础上, 而 SPARC 则是建立在更为基本的化学结构算法的基础上。在将计算值用于可在水中水解或发生其他化学反应的化合物时, 勿须慎重, 因为在解释这种易发生反应的化合物的水生毒性试验数据时, 需要考虑到这些转变。只有 SPARC 可以普遍用于无机或有机金属化合物。在估计表面活性化合物、螯合物和混合物的 log Kow 或水生毒性时, 则需要采用一些特殊方法。

A9.6.4.9.2 离子化状态和非离子化(中性)状态的五氯苯酚和类似化合物的 log Kow 值都可以计算。对某些反应分子(如三氯甲苯), 也有可能计算这些数值, 但也需要考虑反应能力和后续的水解。此外, 对于这种可离子化的苯酚来说, pKa 是第二个参数。在计算有机金属化合物 log Kow 值的时候, 可以使用特定模型, 但在使用这些模型时应谨慎, 因为有些这样的化合物在水中确实是以离子状态存在的。

A9.6.4.9.3 对于具有极高亲脂性的化合物来说, 采用长颈瓶摇动法测量的数值可达到大约 6 至 6.5, 使用缓慢搅拌法时, log Kow 值可向上扩展到 8 左右(Bruijn 等人, 1989)。即使外推到这些方法所能测量的范围以外, 计算也被认为是有用的。当然, 应该时刻记住, 如果 QSAR 毒性模型是建立在具有较低 log Kow 值的化学物质基础上, 预测本身也将是一种外推; 事实上, 人们知道, 在生物富集的情况下, 与 log Kow 值的关系在较高数值时变成非线性关系。对于 log Kow 值较低的化合物, 基群贡献也可以使用, 但对于危害评估目的并不是非常有用, 因为对于这些物质, 特别是 log K_{ow} 值是负数的物质, 进入亲脂区的分配即使有也很少, 而且正如 Overton 报告的那样, 这些物质会通过渗透效应产生毒性(Lipnick, 1986)。

A9.6.4.10 生物浓缩系数 BCF

A9.6.4.10.1 如果可以得到试验确定的 BCF 值, 应将这些数据用于分类目的。生物浓度测量必须使用纯样, 在水溶解度范围内的试验浓度上进行, 而且要经历足够的试验时间, 以使在水中和鱼体组织内的浓度达到稳态平衡。此外, 在长时间的生物富集试验中, 与 log K_{ow} 的相关关系会拉平并最终减小。在环境条件下, 强亲脂性化学物质在生物体内积累是通过食物和水中两种方式摄取的, 当 log $K_{ow} \approx 6$ 时, 将切换到食物摄取方式。否则, log K_{ow} 值可同 QSAR 模型一起用作有机化合物生物积累

潜力的预测手段。与这些 QSAR 的偏差往往反映化学物质在鱼体内新陈代谢程度的差异。因此，某些化学物质，比如邻苯二甲酸盐，在生物体内的积累会显著低于预测值，原因就在于此。此外，在将 BCF 预测值与使用放射性同位素标记的化合物检测值进行比较时，应小心谨慎，因为所检测到的组织内浓度，可能是一种由母体化合物和代谢物甚或是共价键连接的母体或代谢物的混合物。

A9.6.4.10.2 最好使用试验得到的 $\log K_{ow}$ 值。然而，大于 5.5 的比较老的长颈瓶摇动法检测值不太可靠，在许多情况下，最好使用某些计算值平均数，或利用缓慢搅拌法重新测量这些数据(Bruijn 等人，1989)。如果仍然有理由怀疑测量数据的准确性，则应使用 $\log K_{ow}$ 计算值。

A9.6.4.11 可降解性—非生物和生物降解

用于水相中非生物降解的 QSAR，是狭义上描述和反映特定化学物质种类和机理的线性自由能量关系(LFER)。比如，可以得到描述带有不同芳香环取代分子的苄型氯化物(benzylic chlorides)水解过程的 LFER。这种狭义定义的 LFER 模型往往非常可靠，如果能够得到有关取代分子的所需参数的话。光降解，也就是与紫外线起反应生成活性反应组分，可以从大气区间的估计值外推得到。虽然这些非生物过程通常不能导致有机化合物的完全降解，但常常是重要的起点，也可以作为比率极限。用于计算生物降解的 QSAR，要么是针对具体化合物的(经合组织，1995)，要么是像 BIODEG 程序一样的群贡献模型(Hansch 和 Leo，1995；Meylan 和 Howard 1995；Hilal 等人，1994；Howard 等人，1992；Boethling 等人，1994；Howard 和 Meylan 1992；Loonen 等人，1999)。经过验证的特定化合物类别专用模型的应用范围非常有限，而群贡献模型的应用范围要宽得多，但也仅限于含有模型结构的化合物。确认研究显示，目前可以得到的群贡献模型作出的生物降解预测，可用于预测“不易于生物降解”(Pedersen 等人，1995；Langenberg 等人，1996；美国环保局，1993)，从而与水生危险分类“非快速降解”有关。

A9.6.4.12 鱼类、水蚤和藻类的急性水生毒性

无反应、非电解有机化学物质的急性水生毒性(基线毒性)，可很有把握地根据它们的 $\log K_{ow}$ 值预测，前提是没有检测到有亲电体、原亲电体或特殊的机理官能团(见上文)存在。但对于必须预先选择适当 QSAR 的特定毒物来说，仍然存在一些问题。由于目前还缺少简单明了的相关作用模式鉴定标准，所以在选择适用模型的时候，需要专家根据经验作出判断。这样，如果使用的是一种不合适的 QSAR，将有可能导致相差几个数量级的预测错误，而就基线毒性来说，预测的毒性会偏小，而不是偏大。

A9.6.4.13 鱼类和水蚤的长期毒性

鱼类和水蚤的慢毒性计算值，不得用于推翻建立在急毒性试验数据基础上的分类结果。目前只有几种有效的模型可用于计算鱼类和水蚤的长期毒性。这些模型仅以 $\log K_{ow}$ 相关关系为基础，适用范围有限，仅限于无反应、非电解有机化合物，而不适合用于长期接触条件下，具有特殊作用模式的化学物质。慢毒性值的可靠估计，取决于能否正确辨别非特异性和特异性慢毒性机理；否则，预测的毒性将会相差几个数量级。需要注意的是，虽然对于许多化合物来说，在慢毒性试验中过大的毒性⁴与急性试验中过大的毒性之间存在相关关系，但并不总是这样。

A9.7 金属和金属化合物分类

A9.7.1 引言

A9.7.1.1 物质统一分类制度是一种基于危害的制度，危害识别的基础是物质的水生毒性以及有关降解和生物积累行为的信息(经合组织，1998)。由于本文件只涉及与给定物质有关的危害，当这种物质在水柱中溶解的时候，由这种危害源引起的接触会受到该物质在水中的溶解度和在水生环境中生活

⁴ 过剩毒性， $T_e = (\text{预测基线毒性}) / \text{检测到的毒性}$ 。

的物种生物药效率的限制。因此，金属和金属化合物的危险分类办法只适用于有金属和金属化合物可利用时(也就是以溶解的金属离子存在，比如，以 $M-NO_3$ 存在时的 M^+)所引起的危害，而不考虑与没有在水柱中溶解，但仍可能具有生物药效的金属和金属化合物的接触，比如在食物中的金属。本节也不考虑下列金属化合物的非金属离子(比如 CN^-)，它们可能具有毒性，或者可能属于有机物质，并可能导致生物积累或持续危害。对于这些金属化合物，非金属离子的危害也必须考虑。

A9.7.1.2 加入金属和/或金属化合物后可能存在于溶液中的金属离子水平，在很大程度上取决于下列两个过程：一是它能够溶解的程度，也就是它的水溶解度；二是它与介质发生反应转化成水溶性状态的程度。在本指导中被称为“转化”的后一过程，发生的速率和程度，在不同的化合物和金属自身之间可能有很大差别，它们是确定合理的危险分类的重要因素。在可以得到转化数据的情况下，在决定分类时，应将它们考虑进去。附件 10 中给出了用于确定转化速率的试验方案。

A9.7.1.3 一般说来，人们认为，物质溶解速率与确定其固有毒性不相关。然而，对于金属和许多溶解性很差的无机金属化合物而言，要利用正常溶解技术使其溶解是如此困难，以致于溶解和转化这两个过程无法分辨。因此，在化合物的溶解性非常差、采用正常溶解手段所能达到的溶解度水平无法超过可得的 $L(E)C50$ 值的情况下，就必须考虑转化率和转化程度。转化将受到许多因素的影响，特别是与 pH 值、水的硬度、温度等有关的介质特性。除这些特性以外，其他因素，比如试验物质的微粒大小和比表面积，与介质接触时间的长短，当然还包括处于介质中的物质的投入质量或表面积，都对确定水中溶解金属离子水平起一定的作用。因此，在一般情况下，只有按照附件 10 中给出的标准试验方案得到的转化数据，方可认为是可靠的，能够用于分类目的。

A9.7.1.4 该试验方案的目的是，对主要变量进行标准化，使溶解离子的水平与添加物质投入量之间存在直接关系。正是这种投入量产生了与现有 $L(E)C50$ 相等的金属离子水平，然后用它来确定对应于分类目的的危险类别。附件 10 详细介绍了试验方法。在使用根据试验方案得到的数据时应采取的策略，以及应用该策略需要的数据要求，都将予以说明。

A9.7.1.5 在考虑易于溶解和不易溶解的金属和金属化合物分类的时候，有许多因素需要确认。正如在 4.1 章节中定义的那样，“降解”一词指的是有机分子的分解。对于无机化合物和金属来说，很显然，在有机物质中考虑和使用的降解概念意义不大或者根本没有意义。更确切地说，物质可以通过正常的环境过程转化而增加或者减小毒性物种的生物药效率。同样， $\log K_{ow}$ 值不能被视为衡量积累潜力的一个指标。但是，一种物质或一种毒性代谢物/反应产物可能不会从环境中很快消失，和/或可能在生物体内积累起来的观念，既适用于有机物质，也适用于金属和金属化合物。

A9.7.1.6 可溶形态的物种形成可能受到 pH 值、水硬度和其他变量的影响，有可能产生具有更大或更小毒性的特殊形态的金属离子。此外，有许多过程(比如矿化和隔离)可使金属离子从水柱中无法得到。有时候，这些过程可能很快，快到在评估慢性分类时可认为它们与降解过程类似。然而，金属离子从水柱中分离出来进入其他环境介质，并不一定意味着它们不再具有生物药效，也不意味着金属将永远无法再得到。

A9.7.1.7 金属离子从水柱中分离的程度，或者金属已经或能够转变成较小毒性或者无毒性形态的程度，这方面的信息在范围十分广泛的环境相关条件下常常得不到，因此，需要作出一些假设，帮助进行分类。如果可得数据表明与这些假设之间存在出入，可以修改假设。首先，可以假设，金属离子一旦在水中就不会从水柱中很快分离，因此，这些化合物不能满足标准。所根据的是这样一个假设，虽然可以出现物种形成，但原物种在环境相关条件下仍可得到。如前所述，情况不一定总是这样，但对于支持在 28 天试验过程中生物药效出现变化的任何现有证据，都应进行认真审查。金属和无机金属化合物的生物积累是一个复杂过程，在使用生物积累数据时应小心谨慎。生物积累标准的应用，应针对具体情况加以考虑，同时还应充分考虑到所有的现有数据。

A9.7.1.8 可作出的进一步假设是，这是一种谨慎做法，也就是，如没有特定金属化合物的任何溶解

数据，不管是检测数据还是计算数据，假设该物质具有足够的溶解性，可在 $L(E)C_{50}$ 水平产生毒性，因此可按其他可溶解盐的分类办法进行分类。同样，情况显然并不总是这样，所以，生成适当的溶解数据不失为一种明智的做法。

A9.7.1.9 本节讨论的是金属和金属化合物。在这份指导文件里，金属和金属化合物具有如下一些特点，因此，有机金属化合物不在本节讨论范围之内：

- (a) 金属， M^0 ，当处于元素状态时，不能溶解于水，但可以转化成有效状态。这意味着，金属处于元素状态时可与水或一种弱含水电解质发生反应，形成可溶阴离子或阳离子产物，而且在这一过程中，金属将被氧化，或者从中性或零氧化状态转化到较高的状态；
- (b) 在简单的金属化合物中，比如氧化物或硫化物，金属已经处于氧化状态，因此，当化合物进入水介质后，不大可能出现进一步的金属氧化作用。

然而，虽然氧化作用可能不改变，但与介质之间发生的反应可能会产生更多的可溶解形态。很难溶解的金属化合物，可被认为是一种能够计算溶解产物化合物，而且可以通过溶解产生少量有效形态的化合物。但是，应该承认，最终溶解浓度可能受到许多因素的影响，其中包括在转化/溶解试验过程中沉淀下来的某些金属化合物的溶解产物，比如氢氧化铝。

A9.7.2 水生毒性数据和溶解度数据在分类中的应用

A9.7.2.1 水生毒性数据的解释

A9.7.2.1.1 根据公认试验方案进行的水生毒性研究，通常应被视为有效，可用于分类目的。为分类目的在评估水生毒性数据点时经常遇到的一般性问题，还应参考 A9.3 节。

A9.7.2.1.2 金属络合和物种形成

A9.7.2.1.2.1 特定金属在溶液中的毒性，似乎主要取决于(但并不完全限于)溶解的自由金属离子水平。包括碱度、离子强度和 pH 值在内的非生物因素，可能会以下列两种方式影响金属毒性：(一) 影响金属在水中的化学产物形成(并因此影响生物药效)，和(二) 影响生物组织对有效金属的摄取和结合。

A9.7.2.1.2.2 在物种形成具有重要意义的情况下，有可能模拟金属不同形态的浓度，包括可能产生毒性的形态。用于对接触浓度进行定量分析，能够区别一种试验物质的复杂和不复杂成分，但这种方法并不一定可行或划算。

A9.7.2.1.2.3 金属在试验介质和中性环境中经过配位形成的有机和无机配位体，可根据金属形成模型作出估计。金属形成模型(包括 pH 值、硬度、DOC 和无机物质)，比如 MINTEQ (Brown 和 Allison, 1987)、WHAM (Tipping, 1994) 和 CHESS (Santore 和 Driscoll, 1995)，可用于计算金属离子的不复杂和复杂成分。做为一种选择，生物配位体模型(BLM)，可计算在生物体水平上造成毒性效应的金属离子浓度。BLM 模型目前只对为数有限的金属、生物体和终点指标有效(Santore 和 Di Toro, 1999)。用于描述介质中的金属络合物的模型和公式，必须明确报告，以便于将它们转化回到自然环境中(经合组织, 2000)。

A9.7.2.2 可溶解性数据的解释

A9.7.2.2.1 在考虑现有溶解性数据时，应评估它们是否有效和适用，能够用于识别金属化合物的危害。特别是，应该了解生成这些数据的 pH 值。

A9.7.2.2.2 现有数据的评估

现有数据将具有下列三种形式。某些经过充分研究的金属，会有有关各种无机金属化合物的溶度积和/或溶解性数据。也有可能知道溶解性的 pH 值关系。然而，对于许多金属或金属化合物来

说,很有可能现有信息只是描述性的,比如不易溶解。遗憾的是,有关这些描述性词汇所指的溶解度范围指导非常之少(而且不一致)。在这些是唯一可得信息的情况下,或许有必要利用转化/溶解试验方案(附件 10)生成所需要的溶解度数据。

A9.7.2.2.3 评价金属化合物可溶解性的甄别试验

在没有可溶解性数据的情况下,一种建立在 24 小时高投入量基础上的简单的可溶解性评价“甄别试验”,可象转化/溶解试验方案(附件 10)中所描述的用于金属化合物。甄别试验的作用是识别那些或者分解或者快速转化的金属化合物。由于很难将它们与溶解形态区分开来,因此,可根据溶解离子浓度进行分类。在可以从转化和分解试验方案详细描述甄别试验中得到数据的情况下,应使用在试验的整个 pH 值范围内所得到的最大溶解度。如果无法得到整个 pH 值范围内的数据,则应参照适当的热力学物种形成模型或其他适当方法,检查是否已实现这一最大溶解度(见 A9.7.2.1.2.3)。应该指出,这种试验只能用于金属化合物。

A9.7.2.2.4 评价金属和金属化合物溶解性的完全试验

这部分研究的第一步同甄别试验一样,是对试验研究过程中的 pH 值进行评估。在一般情况下,应在溶液中溶解的金属离子浓度达到最大的 pH 值进行完全试验。在这种情况下,可根据为甄别试验给出的同一试验指导选择 pH 值。

根据完全试验得到的数据,有可能在 7 天后,为试验中采用的三种投入量(也就是 1 毫克/升为“低”,10 毫克/升为“中”,100 毫克/升为“高”)中的每一种,生成其金属离子在溶液中的浓度值。如果试验的目的是为了评价一种物质的长期(慢性)危害,则在合适的 pH 值进行的小投入量试验,可以延长到 28 天。

A9.7.2.3 水生毒性数据与溶解性数据的比较

应通过比较水生毒性数据和溶解度数据,作出是否对一种物质进行分类的决定。如果超过 L(E)C₅₀ 值,不论毒性和分解数据是否在同一 pH 值,而且如果这是仅有的可得数据,则应对物质进行分类。如果可以得到其他溶解度数据,表明溶解浓度在整个 pH 值范围内均不会超过 L(E)C₅₀,则不能根据其溶解状态进行分类。这可能需要使用一些来自生态毒性试验或适用的生物药效率影响模型的补充数据。

A9.7.3 环境转变的评估

A9.7.3.1 从金属的一种类型的金属到另一种类型的环境转化,并不构成适用于有机化合物的降解,但可能增加或减少毒性物质的有效性和生物药效率。然而,由于自然发生的地球化学过程造成的结果,金属离子可从水柱中分隔出来。尽管有关水柱滞留时间、水-沉淀物界面上的过程(比如沉淀和活化作用)的数据相当多,但目前还没有将之整合成有意义的数据库。然而,使用上面 A9.7.1 中讨论的原则和假设,有可能将这种方法也用于分类目的。

A9.7.3.2 对这种评估很难给出指导,通常要针对具体情况进行评估。然而,应考虑下列情况:

- (a) 变成非有效形态的物种形成改变,但是,出现相反方向变化的可能性也应考虑;
- (b) 转变为一种比正在考虑的金属化合物的溶解度低得多的金属化合物。

建议小心谨慎,见 A9.7.1.5 和 A9.7.1.6。

A9.7.4 生物积累

A9.7.4.1 虽然 log K_{ow} 可准确预测某些类型的有机化合物,比如无极性有机物质的 BCF 值,但对于无机物质,比如无机金属化合物,则当然没有相关性。

A9.7.4.2 金属的摄取和净化率机理是非常复杂多变的,目前还没有一种一般模型对它进行描述。

因此，应根据分类标准，针对具体情况，通过专家判断，对金属的生物积累作出评价。

A9.7.4.3 虽然 BCF 能够预示生物积累潜力，但在解释金属和无机金属化合物的 BCF 测量值的时候，可能会有多种复杂因素。对于某些金属和无机金属化合物，水浓度和某些水生生物体内的 BCF 值之间是反比关系，因此在使用生物浓度数据的时候，应小心谨慎。这对于生物体所必需的金属来说特别重要。生物体所必需的金属，能够在需要这种金属的生物体内进行主动调节。由于生物体的营养需求可能高于环境浓度，因此，这种主动调节可导致较高的 BCF，以及 BCF 与金属在水中的浓度之间成反比关系。在环境浓度比较低的情况下，较高的 BCF 可能是一种摄取金属物质以满足营养需求的自然结果，在这种情况下，可视为正常现象。此外，如果生物体调节内部浓度，则 BCF 测量值可能随着外部浓度的增加而降低。当外部浓度过高，以至于超过某一个阈值水平，或者抑制了调节机制时，将会对生物体产生有害影响。同样，一种金属可能是一种特定生物体所必需的，但不一定是其他生物体所必需的。因此，在一种金属不是不可少的情况下，或者当一种必不可少的金属浓度高于营养水平时，应对生物积累潜力和环境问题给予特别的考虑。

A9.7.5 金属和金属化合物分类标准的应用

A9.7.5.1 金属和金属化合物分类办法介绍

A9.7.5.1.1 金属和金属化合物分类办法将在下面说明，并以图示形式汇总在图 A9.7.1 中。这种利用数据作出判定的分类办法包括几个不同的阶段。制订分类办法的目的不是生成新数据。在没有有效数据可供使用的情况下，应使用所有的现有数据和专家判断。

在下面几节中，L(E)C₅₀ 指的是用于选择金属或金属化合物分类类别的数据点。

A9.7.5.1.2 在考虑金属化合物的 L(E)C₅₀ 数据时，重要的是确保用作分类根据的数据点应以待分类的金属化合物分子量表示。这被称为分子量修正。所以，举例而言，大多数金属数据都以金属的毫克/升表示，但这一数值需要根据相应的金属化合物重量进行调整。因此：

$$\text{L(E)C}_{50} \text{ 金属化合物} = \text{金属的 L(E)C}_{50} \times (\text{金属化合物分子量} / \text{金属原子量})$$

NOEC 数据也需要根据相应的金属化合物重量进行调整。

A9.7.5.2 金属分类办法

A9.7.5.2.1 当我们所关心的金属离子的 L(E)C₅₀ 值大于 100 毫克/升时，不需要在分类过程中进一步考虑这种金属。

A9.7.5.2.2 当我们所关心的金属离子的 L(E)C₅₀ 值 < 100 毫克/升时，必须考虑与这些离子能够从金属中产生的速率和程度有关的现有数据。这种数据若要有效和有用，就必须是用转化/溶解试验方案(附件 10)获得的。

A9.7.5.2.3 在不掌握这些数据的情况下，也就是没有充分有效、清楚无误的数据，表明不会发生转化为金属离子时，应使用安全网分类(慢性 4 类)，因为已知这些溶解形态具有应作出分类的毒性，会引起充分的关切。

A9.7.5.2.4 在可以得到来自溶解试验方案的数据时，应按下列规则将这些结果用于协助分类：

A9.7.5.2.4.1 7 天转化试验

如果溶解金属离子浓度在 7 天试验期后(也可以早一些)超过 L(E)C₅₀ 水平，应利用下列分类办法取代金属的默认分类：

- (a) 如果低投入量的溶解金属离子浓度 \geq L(E)C₅₀，划为急性 1 类。也划为慢性 1 类，除非有证据表明从水柱中快速隔离，而且没有生物积累；
- (b) 如果中等投入量的溶解金属离子浓度 \geq L(E)C₅₀，划为急性 2 类。也划为慢性 2 类，除非有

证据表明从水柱中快速隔离，而且没有生物积累；

- (c) 如果高投入量的溶解金属离子浓度 $\geq L(E)C_{50}$ ，划为急性 3 类。也划分为慢性 3 类，除非有证据表明从水柱中快速隔离，而且没有生物积累。

A9.7.5.2.4.2 28 天转化试验

如果 A9.7.5.2.4.1 描述的分类过程导致划为慢性 1 类，则不需要作进一步的评估，因为金属的分类不会考虑任何进一步的信息。

在所有其他情况下，进一步的数据可能是通过溶解/转化试验得到的，以便证明分类结果可以修改。如果被划为慢性 2、3 或 4 类的物质，溶解金属离子浓度在低投入量水平上，在总计 28 天的试验期后 \leq 长期 NOEC 值，则分类应该取消。

A9.7.5.3 金属化合物分类办法

A9.7.5.3.1 当所关心的金属离子 $L(E)C_{50}$ 值 >100 毫克/升时，在分类过程中不需要进一步考虑金属化合物。

A9.7.5.3.2 如果溶解度 $\geq L(E)C_{50}$ ，根据可溶解离子进行分类。

A9.7.5.3.2.1 所有水溶解度(可以是测试值，如通过 24 小时溶解甄别试验，也可以估计，如根据溶度积的估计值) \geq 溶解金属离子浓度 $L(E)C_{50}$ 值的金属化合物，均被视为易于溶解的金属化合物。由于溶解度测量条件可能与急毒性测量条件有显著差别，因此对于溶解度接近急毒性值的化合物，应谨慎对待。在这种情况下，最好优先选用溶解甄别试验结果。

A9.7.5.3.2.2 易于溶解的金属化合物根据 $L(E)C_{50}$ 进行分类(需要时可作分子量修正)：

- (a) 如果溶解金属离子的 $L(E)C_{50}$ 值 ≤ 1 毫克/升，划为急性 1 类。也划为慢性 1 类，除非有证据表明从水柱中快速隔离，而且没有生物积累；
- (b) 如果溶解金属离子的 $L(E)C_{50}$ 值 >1 毫克/升，但 ≤ 10 毫克/升，划为急性 2 类。也划为慢性 2 类，除非有证据表明从水柱中快速隔离，而且没有生物积累；
- (c) 如果溶解金属离子的 $L(E)C_{50}$ 值 >10 毫克/升和 ≤ 100 毫克/升，划为急性 3 类。也划为慢性 3 类，除非有证据表明从水柱中快速隔离，而且没有生物积累。

A9.7.5.3.3 如果溶解度 $<L(E)C_{50}$ ，划为默认慢性 4 类

A9.7.5.3.3.1 在分类标准中，将不易溶解金属化合物定义为已知溶解度(可以是测试值，如通过 24 小时溶解甄别试验，也可以估计，如根据溶度积的估计值)小于溶解金属离子的 $L(E)C_{50}$ 值的金属化合物。如果不易溶解金属化合物的金属溶解形态的 $L(E)C_{50}$ 值 ≤ 100 毫克/升，而且该物质可被视为不易溶解，应采用默认安全网分类(慢性 4 类)。

A9.7.5.3.3.2 7 天转化试验

利用默认安全网分类办法分类的不易溶解金属化合物，也可以使用为期 7 天的转化/溶解试验获得的更为详细的数据。这些数据应包括在低、中和高投入量下的转化水平。

如果溶解金属离子浓度在 7 天试验期后(也可以早一些)超过 $L(E)C_{50}$ 的水平，则应利用下列分类办法取代金属的默认分类：

- (a) 如果低投入量的溶解金属离子浓度 $\geq L(E)C_{50}$ ，划为急性 1 类。也划为慢性 1 类，除非有证据表明从水柱中快速隔离，而且没有生物积累；
- (b) 如果中投入量的溶解金属离子浓度 $>L(E)C_{50}$ ，划为急性 2 类。也划为慢性 2 类，除非有证据表明从水柱中快速隔离，而且没有生物积累；

- (c) 如果高投入量的溶解金属离子浓度 $>L(E)C_{50}$ ，划为急性 3 类。也划为慢性 3 类，除非有证据表明从水柱中快速隔离，而且没有生物积累。

A9.7.5.3.3.3 28 天转化试验

如果 A9.7.5.3.3.2 描述的分类过程导致划为慢性 1 类，则不需要作进一步的评估，因为金属化合物的分类不会考虑任何进一步的信息。

在所有其他情况下，进一步的数据可能是通过为期 28 天的溶解/转化试验得到的，以便证明分类结果可以修改。如果被划为慢性 2、3 或 4 类的不易溶解金属化合物，溶解金属离子浓度在低投入量水平上，在总计 28 天的试验期后 \leq 长期 NOEC 值，则分类应该取消。

A9.7.5.4 粒度和表面积

A9.7.5.4.1 粒度，或者还有表面积，是至关重要的参数，因为试验物质粒度或表面积的任何变化，可能引起在给定的时间窗口内释放的金属离子水平的显著变化。因此，在转化试验中粒度或表面积是固定的，以便通过比较作出分类能够完全建立在投入量水平上。在一般情况下，在生成分类数据时，要使用市场上所能得到的最小的颗粒，以确定转化程度。有时也会出现这样的情况，所生成的有关某一特定金属粉末的数据被认为不适用于大块物质的分类。例如，如果能够证明，试验使用的粉末是一种结构上不同的物质(比如不同的结晶结构)，和/或是通过特殊工艺生产的，不能从大块金属生成，在这种情况下，大块物质的分类可根据更具代表性的粒度或表面积进行的试验——如果能够得到这样的数据。粉末可根据从粉末得到的数据另外分类。然而，在正常情况下，不能指望对同一种金属给出两个以上的分类建议。

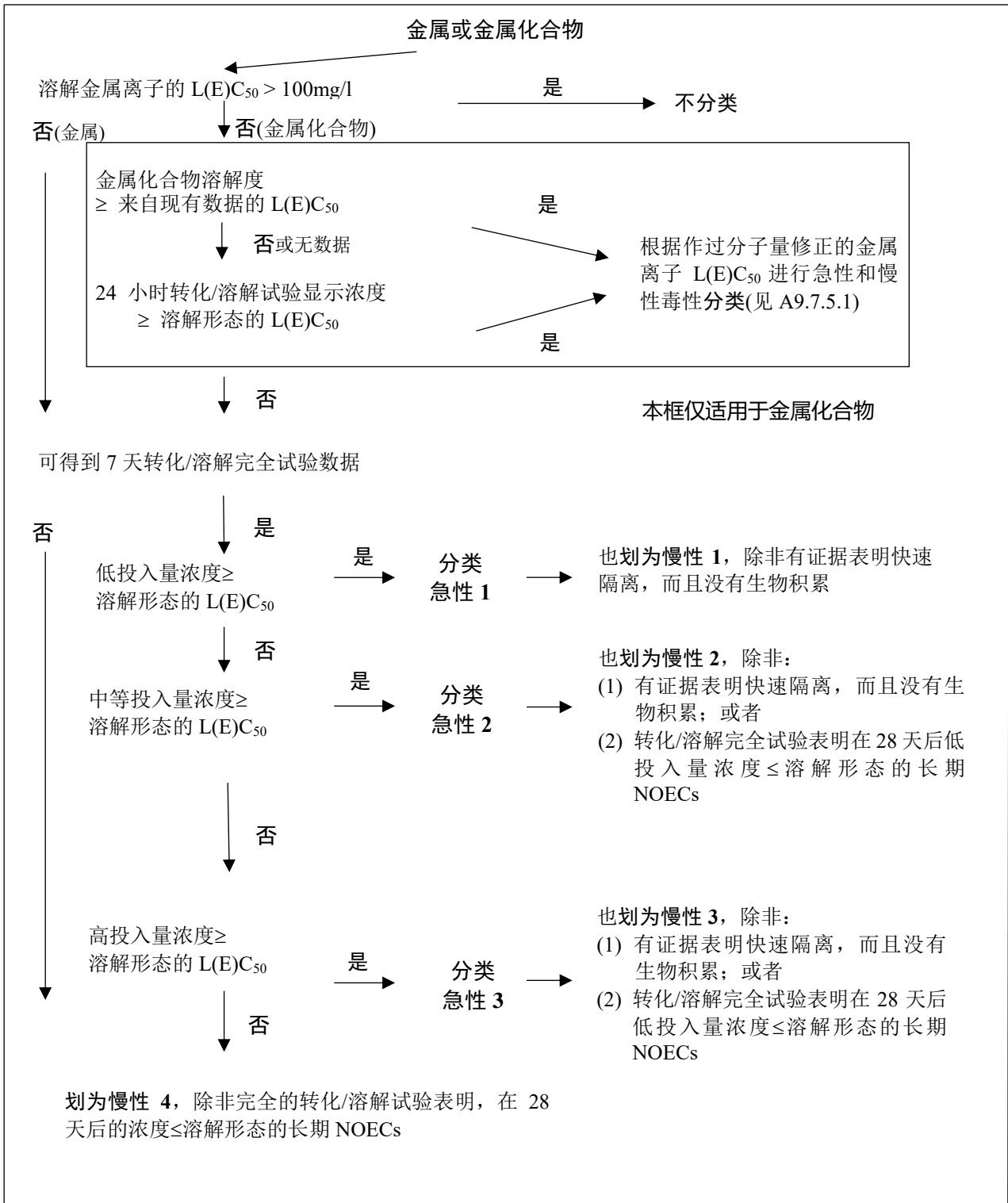
A9.7.5.4.2 对于粒度小于 1 mm 默认直径的金属，可针对具体情况进行试验。通过不同的工艺技术生产的金属粉末，或者粉末比块状物质有更高的溶解率(或反应率)，从而导致更严格分类的情况，就是一个例子。

A9.7.5.4.3 被评估的物质取决于其试验颗粒的大小，如下表所示：

类型	颗粒大小	备注
金属化合物	市场上出售的最小代表性粒度	从不大于 1 mm
金属—粉末	市场上出售的最小代表性粒度	如果产生不同的结晶/形态特性，则需要考虑其他来源
金属—块状物	1 mm	如果有充分的理由，可以改变默认值

A9.7.5.4.4 对于某些金属形态，有可能利用转化/溶解试验方案(经合发组织 2001)，得到规定时间间隔后金属离子浓度之间的相关关系，这一关系用所试验形态的表面积的函数表示。在这种情况下，可使用 Skeaff 等人(2000)推荐的临界表面积方法，估计不同粒度金属的溶解金属离子浓度水平(见附录六第 5 部分“金属和金属化合物”的参考文献)。也就是说，从这种相关关系和与适当毒性数据的联系中，或许可以确定向介质中释放 $L(E)C_{50}$ 的物质的临界表面积，然后再将临界表面积转化为用于危害识别的低、中、高质量负载。虽然这种方法通常不用于分类，但可以为标签和下游判定提供有用信息。

图 A9.7.1：金属和金属化合物分类办法



附件 9

附录一

有机物质可降解性的确定

1. 有机物质可通过非生物或生物过程，或者两者的组合降解。目前有许多确定降解的标准方法或试验。下面将介绍其中一些方法的基本原则。本文不想对降解性试验方法做一个全面的综述，而只想将其中一些方法用于水生危险分类。

2. 非生物可降解性

2.1 非生物降解包括化学转化和光化学转化。通常，非生物转化将产生其他有机化合物，但不会导致完全矿化(Schwarzenbach 等人, 1993)。化学转化被定义为一种在没有光和没有生物体的媒介情况下发生的转化，而光化学转化需要有光。

2.2 在水生环境中的重要化学转化过程包括水解、亲核取代、消失、氧化和还原反应(Schwarzenbach 等人, 1993)。其中，水解常常被视为一种最重要的转化形式，现有国际上的试验准则一般也只有关于这种转化形式的准则。化学物质的非生物降解试验常常采用在标准化条件下确定转化率的形式。

2.3 水解

2.3.1 水解是亲核体(nucleophile) H_2O 或 OH^- 与化学物质发生反应，化学物质的一个(离开)的原子团与一个 OH 基交换。许多化合物，特别是酸的衍生物，容易发生水解。水解既可以是非生物的，也可以是生物的，但对于试验来说，则只考虑非生物水解。水解可在不同的 pH 值通过相同的机理发生，有中性、酸性或碱性催化的水解，而且水解率可能在很大程度与 pH 值有关。

2.3.2 目前，一般有两种评价非生物水解的准则，经合组织试验准则 111 “水解随着 pH 值变化”(相当于 OPPTS 835.2110)和 OPPTS 835.2130 “水解随着 pH 值和温度变化”。在经合组织试验准则 111 中，确定在纯缓冲水中不同 pH 值的总体水解率。试验分为两部分。初步试验用于对水解率未知的化学物质进行试验；详细试验用于对已知是水解不稳定的化学物质或初步试验表明可快速水解的化学物质进行试验。在初步试验中，在 $50^\circ C$ 环境中通常可以检测的 pH 值范围内(pH 值为 4、7 和 9)，在试验 5 天后，检测缓冲液中的化学物质浓度。如果化学物质浓度减小不到 10%，则该物质被认为是水解稳定的，否则可考虑进行详细试验。在详细试验中，通过检测化学物质浓度随时间的变化，确定在三个 pH 值(4、7 和 9)水平上的总体水解率。水解率应在不同温度下确定，以便有可能内插或者外推到与环境相关的温度。OPPTS 835.2130 试验在试验设计方面几乎与经合组织试验准则 111 一样，主要不同之处是对数据的处理。

2.3.3 应该注意的是，除水解以外，试验确定的水解率常数中包括其他所有可能在给定试验条件下在没有光照的情况下发生的非生物转化。现已发现，在自然水和纯水中的水解率在很大程度上是一致的(OPPTS 835.2110)。

2.4 光解作用

2.4.1 根据经合组织关于水生环境直接光解作用的指导文件(经合组织, 1997)所载的定义，水中化合物的光转化可以是一次，也可以是二次光转化的形式。一次光转化(光解)又可进一步细分为直接和间接光解。直接光转化(光解)的情况是化学物质吸收光线后发生转化的直接结果。间接光转化是其他受激物质将能量、电子或 H 原子转移给化学物质，从而导致转化(激活光解)的情况。二次光转化的情况则是化学物质与起反应的短寿命物种之间发生化学反应，比如羟基、过氧基(peroxy radicals)，或在有光照的情况下通过与受激物质，如受激腐殖酸、棕黄酸或硝酸盐反应而产生单态氧。

2.4.2 有关化学物质在水中光转化的现行准则，目前只有 OPPTS 835.2210 “日照作用下的水中直接光解率”、经合组织试验准则 316 “水中化合物的光转化—直接光解”，和 OPPTS 835.5270 “间接光解甄别试验”。OPPTS 835.2210 试验和经合组织试验准则 316 都采用分层法。在第 1 层中，最大直接光解率常数(最小半衰期)，根据测量得到的摩尔吸光系数计算。在第 2 层，分为两个阶段。第 1 阶段，化学物质在日光照射下被光解，得到一个近似的光解率常数。在第 2 阶段，利用一个能够定量测定实际照射到化学物质上的光照强度的曝光表，确定更为准确的光解率常数。从测量参数，可计算在不同温度下和不同纬度上的实际直接光降解率。这种降解率只适用于水体的最上层，比如在水面下 50 cm 以内，而且只适用于饱和空气的纯水。很显然，这在实际环境中是不存在的。然而，利用包括自然水中空气减少和其他相关因数的计算机程序，可将这些结果推广到其他环境条件下。

2.4.3 OPPTS 835.5270 甄别试验，涉及化学物质在含有腐殖质的水中的间接光解。试验原则是，在暴露于日光下的自然水中，测量的光转化率将包括直接和间接光转化，而只有直接光转化才会在纯水中发生。因此，根据附件 9 指导文件所下的定义，在纯水中的直接光降解率和在自然水中的总体光降解率之差，是间接光解和二次光降解之和。在实际试验过程中，从市场上得到的腐殖质用于配制含有腐殖质的人造水，以模拟自然水。应该注意的是，所确定的间接光转化率，只对确定这一转化率时的季节和所在纬度有效，而不能将这些结果照搬到其他季节和纬度上。

3. 生物可降解性

3.1 下面仅对各种试验方法做一个概述。如需更详细的信息，可查阅内容丰富的经合组织生物降解试验详细综述(OECD, 1995)。

3.2 易于生物降解性

3.2.1 现已有多个组织制订了用于确定有机物质易于生物降解性的标准试验方法，其中包括经合组织(经合组织试验准则 301A-F)、欧盟(C.4 试验)、OPPTS (835.3110)和 ISO (9408、9439、10707)。

3.2.2 易于生物降解试验是有严格要求的试验，为生物降解和环境适应提供有限的机会。试验应确保满足下列基本试验条件：

- (a) 较高的试验物质浓度(2-100 毫克/升)；
- (b) 试验物质是唯一的碳和能源；
- (c) 接种体浓度从低到中(10^4 - 10^8 细胞/毫升)；
- (d) 不允许接种体的预适应；
- (e) 28 天试验期(MITI I 方法(经合组织试验准则 301 C)除外)降解发生试验窗口为 10 天；
- (f) 试验温度 $<25^{\circ}\text{C}$ ；并且
- (g) 通过水平为 70%(DOC 去除)或 60%(O_2 需要量或 CO_2 产生量)，表示完全矿化(假设试验物质的残余碳变成不断增长的生物量)。

3.2.3 假设在易于生物降解试验中的一个试验得到的正结果表明物质将在环境中快速降解(经合组织试验准则)。

3.2.4 传统的 BOD_5 试验(比如 EU C.5 试验)也可以表明一种物质是否易于降解。在这种试验中，在为期 5 天的时间内将相对生物化学需氧量与理论需氧量(ThOD)进行比较。如果无法得到理论需氧量，则与化学需氧量(COD)比较。试验在 5 天内完成，因此，建议的危害分类标准确定的 50%通过水平，低于易于生物降解试验的水平。

3.2.5 海水中的生物降解甄别试验(经合组织试验准则 306)，可被视为与易于生物降解试验平行的海水试验。达到经合组织试验准则 306 规定的通过水平(也就是 $>70\%$ DOC 去除量或 $>60\%$ 理论需氧

量)的物质,可被视为易于生物降解物质,因为在海水中的降解潜力通常低于淡水降解试验结果。

3.3 固有生物降解

3.3.1 固有生物降解试验是设计用于评价一种物质是否具有任何生物降解潜力。经合组织试验准则 302A-C 试验、欧盟 C.9 和 C.12 试验,以及 ASTM E 1625-94 试验,都属于这类试验。

3.3.2 有助于评价固有生物降解潜力的基本试验条件包括:

- (a) 试验物质与接种体有较长的接触期,以便于在试验期内产生适应性;
- (b) 较高的微生物浓度;
- (c) 有利的物质/生物量比例。

3.3.3 固有试验得到的正结果表明,试验物质不会在环境中无限期地存在下去,但不能假设会发生快速和完全的生物降解。显示超过 70%矿化的结果表示存在最终生物降解的可能,大于 20%的降解表示存在固有的一次生物降解,而小于 20%的结果则表示物质将长久存在下去。这样,负结果意味着应假设无生物降解性(持续存在)(经合组织试验准则)。

3.3.4 在许多固有生物降解试验中,只测量试验物质的消失。这样的结果仅仅表明存在一次生物降解,而不是完全矿化。因此,有可能形成一些或多或少的持续降解产物。物质的一次降解并不能表明在环境中的最终降解。

3.3.5 经合组织固有生物降解试验的试验方法有很大的不同。特别是 MITI II 试验(经合组织试验准则 302C),采用的接种体浓度只比相应的 MITI I 易于生物降解试验(经合组织试验准则 301C)浓度高 3 倍。Zahn-Wellens 试验(经合组织试验准则 302B)也是相对较“弱”的固有试验。然而,虽然这些试验中的降解潜力并没有比易于生物降解试验中的强很多,但结果不能外推到易于生物降解试验中和水生环境中的条件。

3.4 水生模拟试验

3.4.1 水生模拟试验的目的是模拟在特定水生环境下的生物降解过程。作为标准水生环境降解模拟试验的一个实例,或许可提及采用地表水或地表水/沉淀悬浮液的 ISO/DS14592 长颈瓶摇动分批试验(Nyholm 和 Toräng, 1999)、通过长颈瓶摇动衰减法进行的生物降解 ASTM E 1279-89 (95)试验和类似的 OPPTS 835.3170 试验。这些试验方法通常被称为河流消沉试验。

3.4.2 确保水生环境条件模拟的试验特点:

- (a) 将天然水(和沉淀物)样品用作接种体;并且
- (b) 采用低浓度试验物质(1-100 µg/l),确保一级降解动力。

3.4.3 建议使用放射性同位素示踪试验化合物,因为这有助于确定最终降解。如果通过化学分析方法仅仅确定了试验物质消失,则只确定了一次可降解性。从观察降解动力学,可以得到降解率常数。由于试验物质浓度低,因此可假设一级降解动力将起主导作用。

3.4.4 也可以通过用天然沉淀物模拟沉淀物区间内的条件来进行试验。此外,通过对样本进行消毒,可确定试验条件下的非生物降解。

3.5 STP 模拟试验

目前也有一些试验方法可用于模拟污水处理厂(STP)内的降解过程,比如经合组织试验准则 303A “连接装置”(Coupled Unit)试验、ISO 11733 活性污泥模拟试验和欧盟 C.10 试验。最近,有人提出一种新的采用低浓度有机污染物的模拟试验方法(Nyholm 等人, 1996)。

3.6 厌氧性降解

3.6.1 厌氧性生物降解试验方法可用于确定试验物质在厌氧条件下进行生物降解的固有潜力。ISO 11734: 1995(E)试验、ASTM E 1196-92 试验和 OPPTS 835.3400 试验都属于这种试验。

3.6.2 在最长 8 周的试验中确定厌氧性降解潜力，试验条件如下：

- (a) 在缺氧(最初为纯氮气气氛)密封罐内进行试验；
- (b) 使用经过浸渍的污泥；
- (c) 试验温度保持在 35°C；并且
- (d) 确定顶部空间气体压力(由 CO₂ 和 CH₄ 组成)。

3.6.3 通过确定生成的气体确定最终降解。然而，也可以通过测量残余母体物质确定一次降解。

3.7 土壤和沉淀物中的降解

3.7.1 由于许多物质最终进入土壤或沉淀层内，因此，对它们在这些环境中的降解作出评估具有重要的意义。在标准方法中，可提及经合组织试验准则 304A 关于土壤中固有生物降解的试验。该试验相当于 OPPTS 835.3300 试验。

3.7.2 确保能够确定在土壤中的固有降解性的特殊试验特点为：

- (a) 采用天然土壤样本，无需额外接种；
- (b) 采用放射性同位素示踪试验物质；和
- (c) 确定放射性同位素标记的 CO₂ 变化过程。

3.7.3 确定在沉淀物中的生物降解，标准方法是 OPPTS 835.3180 “沉淀物/水试验微生态系统生物降解试验”。包括沉淀物和水的试验生态系统，从试验现场收集，并在系统中加入试验化合物。母体化合物的消失(即一次生物降解产物)，如果可行，可测量代谢物的生成或最终生物降解产物。

3.7.4 经合组织的两项试验准则对土壤和水生沉积系统中的需氧和厌氧转化试验作出了规定(分别为试验准则 307 和 308)。试验的目的就是确定在接近实际的环境条件下，包括接近实际的试验物质浓度下，试验物质的转化率以及转化产物形成和减少的性质和速率。根据为确定试验物质转化所采用的分析方法，可确定是完全矿化还是一次降解。

3.8 生物降解估计方法

3.8.1 最近几年提出了对物质环境特性作出估计的可能性，其中也包括用于预测有机物质的生物降解潜力的一些方法(比如，锡拉库扎研究公司开发的生物降解概率计算程序 BIOWIN)。经合组织(1993)和 Langenberg 等人(1996)曾就各种方法发表过评论文章。他们认为，群贡献法(group contribution methods)看起来是最成功的方法，而其中，生物降解概率计算程序(BIOWIN)的适用似乎最广泛。它给出在存在各种环境微生物种群的情况下的缓慢或快速生物降解概率定性估计。美国环保局/欧洲联盟委员会(Q)SARs 联合评估项目(经合组织，1994)和 Pedersen 等人(1995)，对该程序的适用性作过评估。下面将对后者做一个简要介绍。

3.8.2 从来自 MITI (1992)的数据中，选择了一组试验确定的生物降解数据确认组，但其中不包括无法得到准确降解数据和已经用于程序开发的那些物质。确认组包括 304 种物质。这些物质的生物降解性用该程序的非线性估计模块(最可靠)估计，然后，将估计结果与测量数据进行比较。根据预测，162 种物质可“快速”降解，但实际上只有 41 种物质(25%)在 MITI 试验中显示出迅速降解特性。根据预测，142 种物质可“缓慢”降解，但 MITI 的试验确认，其中 138 种(97%)物质不具有迅速降解性。因此断定，只有在无法得到试验降解数据和这种程序预测一种物质为“缓慢”降解物质时，才

可将该程序用于分类。在这种情况下，物质可视为不快速降解。

3.8.3 美国环保局/欧洲联盟委员会(Q)SARs 联合评估项目使用欧盟通报的新物质所作的试验和 QSAR 数据，也得出了同样的结论。评估是根据对 115 种新物质的 QSAR 预测进行的分析。这 115 种新物质也进行过易于生物降解试验。在这一分析中，只有 9 种物质易于生物降解。美国环保局/欧洲联盟委员会联合项目的最后报告(经合组织，1994)没有充分描述所采用的 QSAR 方法，但其中的大多数预测很可能是利用以后被纳入生物降解概率计算程序中的那些方法得出的。

3.8.4 此外，欧盟 TGD (欧盟委员会，1996)建议，在使用通过生物降解概率计算程序估计的生物降解性时要保守，也就是说，该程序预测可快速生物降解的结果不应予以考虑，但缓慢生物降解的预测可予以考虑(欧洲联盟委员会，1996)。

3.8.5 因此，以保守地采用生物降解概率计算程序的预测结果，可以满足没有试验降解数据可得的一些物质中的某些物质的生物降解评价需要。

附件 9

附录二

影响水生环境可降解性的因素

1. 引言

1.1 经合组织分类标准仅仅考虑对水生环境的危害。然而，危险分类的主要依据是在试验室条件下进行的试验得到的数据，而只有很少的试验室条件与环境条件类似。因此，应考虑如何解释用于预测水生环境危害的试验室试验数据的问题。

1.2 经合组织生物降解试验详细综述文件(经合组织，1995)，对如何解释有机物质生物降解试验结果进行了考虑。

1.3 环境条件与标准试验系统中的条件通常有很大不同，因此，在通过外推法将试验室试验得到的降解数据用于自然环境时会遇到一些困难。在这些差异中，下列差异对降解性有显著影响：

- (a) 与生物体有关的因素(存在能够发挥作用的微生物)；
- (b) 与基质有关的因素(基质浓度和其他基质的存在)；以及
- (c) 与环境有关的因素(物理化学条件、营养物质的存在、物质的生物利用率)。

下面将对这些问题进行进一步的讨论。

2. 存在能够发挥作用的微生物

2.1 水生环境中的生物降解取决于水生环境中存在数量足够的能够发挥作用的微生物。自然微生物群落包括差异极大的各种生物量，当出现足够高浓度的一种“新”物质时，生物量可能发生自适应，使这种新物质发生降解。通常，微生物群体的自适应是由特定降解成分的增长导致的。这种降解成分天生就具有使物质降解的能力。然而，还有一些其他过程也会参与降解，比如酶诱导、遗传物质交换和耐受性的形成等。

2.2 自适应发生在“迟延”阶段，这是从开始接触到开始出现显著降解的一段时间。很明显，迟延阶段的长短取决于最初存在的能够发挥作用的降解成分。这又取决于微生物群体的历史，也就是这些群体是否在以前曾经与这些物质有过接触。这意味着，如果一种异型生物物质已经使用多年并已四处释放，则发现能够发挥作用的降解成分的可能性就会增加。特别是在接受排放物的环境中，比如生物污水处理厂更是如此。与使用来自未污染水中的接种体的试验相比，使用来自被污染水中的接种体的试验更容易得到一致的降解结果(经合组织，1995；Nyholm 和 Ingerslev, 1997)。

2.3 有许多因素决定水生环境中的自适应潜力是否与试验室试验中的自适应潜力具有可比性。除其他外，自适应能力取决于：

- (a) 在生物量中能够发挥作用的降解成分的初始数量(成分和数量)；
- (b) 存在附着表面；
- (c) 基质的浓度和活性，以及
- (d) 其他基质的存在。

2.4 迟延期长短取决于能够发挥作用的降解成分的初始数量，对于毒性物质来说，还取决于这些成分的生存和再生。在易于生物降解标准试验中，接种体的采样来自污水处理厂。由于污染物负荷通常高于自然环境条件，因此降解成分的成分和数量，都可能高于受到污染较小的水生自然环境。

然而，又很难估计，由于能够发挥作用的降解成分的初始数量可能较低，水生环境中的迟延期会比试验室试验条件下的迟延期长多少。

2.5 在很长一段时间内，能够发挥作用的降解成分的初始浓度就不那么重要，因为当存在足够浓度的合适基质时，它们将会不断生长。然而，如果关心的是在短时间内发生的降解，则应考虑能够发挥作用的降解微生物的初始浓度(Scow, 1982)。

2.6 棉絮、聚集体和附着微生物的存在，也可能因比如带有微生物团的微生物生态位(microbial niches)的形成而增强自适应性。当考虑在污水处理厂、沉淀层和土壤等各种不同环境条件下的自适应能力时，这一点具有重要的意义。然而，在易于生物降解试验中和在水生环境中的微生物总数，是同样的数量级(在易于生物降解试验中为 10^4 - 10^8 细胞/ml；在地表水中为 10^3 - 10^6 细胞/ml 或更多(Scow, 1982)。因此，这一因素可能不那么重要。

2.7 在讨论外推到环境条件时，可能需要区别贫营养和富营养环境。在贫营养条件下生长的微生物能够在较低的浓度下(mg C/L 分数)使有机基质矿化，而且它们通常对基质有较大的亲合力，但与富营养环境下生长的微生物相比，它们的生长率低，生命周期长(经合组织，1995)。此外，贫营养微生物不仅不能在浓度高于 1 毫克/升的条件下降解化学物质，甚至在高浓度条件下会受到抑制。与此相反，富营养微生物则需要在矿化开始之前有较高的基质浓度，而且与贫营养微生物相比，它们可以在较高的浓度下生存。因此，水生环境降解阈值下限，取决于微生物群体是贫营养还是富营养群体。然而，目前还不清楚贫营养和富营养微生物是两个不同物种，还是仅以贫营养和富营养方式生长的同一种微生物(经合组织，1995)。由于大多数污染物质是通过污水排放直接进入水生环境中的，因此，这些受体大多是富营养的。

2.8 从上面的讨论中，可以得出如下结论：在接触较多的环境条件下，比如，在不断接受各种物质的环境中(大批量生产的化学物质比小批量生产的化学物质更常出现)，能够发挥作用的降解成分存在的机率最大。这些环境常常是富营养环境，因此，降解在开始之前可能要求相对较高的物质浓度。另一方面，在纯净水中，能够发挥作用的物质可能很少，特别是能够使化学物质降解的、仅仅作为小批量生产化学物质偶而排放的物质。

3. 与基质有关的因素

3.1 试验物质浓度

3.1.1 在大多数试验室试验中，使用的试验物质浓度很高(2-100 毫克/升)，而水生环境中预期的实际浓度则在较低的 $\mu\text{g/l}$ 范围内。一般说来，当一种基质的浓度低于大约 $10 \mu\text{g/l}$ 的阈值水平时，不会支持微生物的生长。在更低的浓度下，甚至连生存的能量要求都得不到满足(经合组织，1995)。之所以采用这种较低的阈值水平，可能是由于缺少能够启动酶响应的足够的刺激物(Scow, 1982)。这通常意味着，许多物质在水生环境中的浓度水平，只能勉强使它们成为降解微生物的主要基质。

3.1.2 此外，降解动力取决于莫诺方程中所描述的与饱和常数(K_s)相比较的物质浓度(S_0)。饱和常数是导致最大比生长速率 50%的比生长速率的基质浓度。在远低于饱和常数的基质浓度(大多数水生环境的正常情况)下，降解可通过一级或逻辑动力学来描述(经合组织，1995)。当一种低密度微生物(低于 10^3 - 10^5 细胞/ml)占主导地位时(比如在贫营养水中)，种群的增长率将不断降低，这是典型的逻辑动力现象。在较高的微生物密度条件下(比如在富营养水中)，如果基质浓度没有高到能够支持细胞生长的程度，则适用一级动力学，也就是说，降解率与物质浓度成正比。实际上，要区分这两个类型的降解动力学，由于数据的不确定性，几乎是不可能的(经合组织，1995)。

3.1.3 总而言之，低浓度物质(即低于 10 $\mu\text{g/l}$)有可能无法在水生环境中作为主要基质降解。当浓度较高时，易于降解物质有可能在水生环境中作为主要基质降解，降解率或多或少地与物质浓度成正比。物质作为次要基质降解的问题，将在下面讨论。

3.2 其他基质的存在

3.2.1 在标准试验中，试验物质是作为微生物的唯一基质使用的，而在自然环境中，还存在许多其他基质。在天然水中，溶解有机碳的浓度范围常常在 1-10 mg C/L 之间，也就是说，要比污染物高出 1,000 倍。然而，大多数这些有机碳将随着距离海岸越远，持续生存物质数量的增多而相对长久地存在下去。

3.2.2 天然水中的细菌主要靠藻类分泌物来滋养。这些分泌物的矿化速度非常之快(可在几分钟内完成)。这表明，天然微生物群落有很高的降解潜力。因此，在微生物争夺天然水中的各种基质时，各种微生物之间存在的选择压力，导致能够依靠快速矿化基质滋养的机会物种的生长，而特殊性较高的物种则生长受到抑制。隔离能够降解各种异型生物物质的细菌的经验表明，这些生物体的生长速度常常比较缓慢，要依靠复合碳源生存必须与生长速度较快的细菌竞争。在环境中存在能够发挥作用的微生物时，如果特定的异型生物基质不断释放，并在环境中达到足以支持生长的浓度，那它们的数量可能会增加。然而，水生环境中的大多数有机污染物存在的浓度较低，只能作为不支持生长的次要基质降解。

3.2.3 另一方面，浓度较高的快速矿化基质的存在，可能通过共同新陈代谢作用，促进异型生物分子的初始转化。然后，共同新陈代谢产生的物质可用于进一步降解和矿化。这样，其他基质的存在可增加一种物质被降解的可能性。

3.2.4 那么可以得出这样的结论，即天然水中存在各种不同基质以及其中可以快速矿化的基质，一方面可能造成一种抑制能够降解微污染物的微生物生长的选择压力，另一方面可能通过初期的共同新陈代谢，然后进一步矿化促进降解率的提高。在天然条件下，这些过程的相对重要性可能有所不同，这一方面取决于环境条件，另一方面取决于物质。目前尚不能一概而论。

4. 与环境有关的因素

4.1 环境变量控制着一般的微生物活力而不是具体的降解过程。然而，在不同的生态系统和微生物物种之间，这种影响的重要性也不一样(Scow, 1982)。

4.2 氧化还原势

影响降解过程的最重要的环境因素之一，可能就是氧的存在。氧含量和相关的氧化还原势，决定着水生环境中不同类型微生物的存在；其中需氧微生物存在于水相、上层沉淀层和污水处理厂设备中，厌氧微生物存在于沉淀层和污水处理厂设备中。由于在大部分水相中，含氧条件占优势，因此，生物降解性预测应建立在需氧试验结果的基础上。然而，在某些水生环境中，由于超营养作用以及随后产生的有机物质腐烂，氧含量在一年中的某些时段内可能达到很低的水平。在这些时段内，需氧微生物将不能降解化学物质，但厌氧过程却可能出现，前提是化学物质能在缺氧条件下降解。

4.3 温度

另一个重要参数是温度。大多数实验室试验是在 20-25 $^{\circ}\text{C}$ 温度条件下进行的(标准需氧性易于生物降解试验)，但厌氧试验可以在 35 $^{\circ}\text{C}$ 温度下进行，因为这可以更好地模拟污泥反应器内的条件。在温度 0 $^{\circ}\text{C}$ 以下到 100 $^{\circ}\text{C}$ 的环境中可观察到微生物活力。然而，最佳温度可能在 10 $^{\circ}\text{C}$ 至 30 $^{\circ}\text{C}$ 的范围内，在这一范围内，温度每增加 10 $^{\circ}\text{C}$ ，降解率大致翻一番(de Henau, 1993)。在这一最佳温度范围外，虽然某些特殊微生物(嗜热和嗜冷细菌)仍可存活，但降解成分的活力将急剧降低。当从实验室条件外推时，应该考虑到，某些水生环境在一年中的很长时间内都被冰雪覆盖，在寒冷的冬季，降解可能很少甚至根本没有。

4.4 pH 值

在自然环境中的整个 pH 值范围内都有活性微生物存在。然而，细菌作为一个群体，略呈碱性的条件更有利于提高它们的活度，最佳 pH 值范围为 6-8。当 pH 值低于 5 时，细菌体内的新陈代谢活力显著降低。真菌作为一个群体，略呈酸性的条件更有利于提高它们的活度，最佳 pH 值范围为 5-6 (Scow, 1982)。这样，最有利于微生物降解活力的 pH 值范围应为 5 至 8。这正是水生环境中最常见的 pH 值范围。

4.5 营养物质的存在

有无机营养物质(氮和磷)存在常常是微生物的生长所需的。但它们很少成为水生环境中的活力限制因素，其中微生物的生长常常会受到基质的限制。然而，营养物质的存在会影响一次生产性生物的生长，进而影响可迅速矿化的分泌物的出现。

附件 9

附录三

利用试验和估计方法确定有机物质 BCF 和 K_{ow} 值的基本原理

1. 生物富集系数(BCF)

1.1 定义

生物富集系数的定义是，在稳定状态下化学物质在生物区中的浓度与在周围介质中的浓度之比。周围介质在这里指的是水。BCF 可通过试验在稳定状态条件下直接测量，也可以通过一级吸收率常数和消除率常数之比计算得到，这种方法不要求平衡条件。

1.2 试验确定 BCF 的适当方法

1.2.1 试验确定鱼体内生物浓度的各种试验准则，现已形成文件并被采用；其中应用最广泛的是经合组织试验准则(OECD 305, 1996)和美国试验材料学会标准指南(ASTM E 1022-94)。OECD 305 (1996)经过修订，替代了原版本 OECD 305A-E (1981)。虽然最好使用流通试验方法(OECD 305, 1996)，但也允许使用半静态试验方法(ASTM E 1022-94)，条件是能够满足死亡率和维持试验条件的有效性标准。对于亲脂性物质($\log K_{ow} > 3$)，最好使用流通试验方法。

1.2.2 OECD 305 的原则与 ASTM 准则相似，但所描述的试验条件不同，特别是在下列方面：

- (a) 试验用水供给方法(静态、半静态或流通)；
- (b) 进行净化研究的要求；
- (c) 计算 BCF 的数学方法；
- (d) 采样频率：水中测量次数和鱼样本采集数量；
- (e) 测量鱼类脂质含量的要求；
- (f) 摄取阶段的最短时间。

1.2.3 一般而言，试验包括两个阶段：接触(摄取)和接触后(净化)阶段。在摄取阶段，将同一品种的鱼分成几组，分别接触试验物质的至少两种不同的浓度。28 天的试验期必须满足，除非在这段时间内已经达到稳定状态。达到稳定状态条件所需要的时间，可根据 $K_{ow} - k_2$ 相关关系(比如， $\log k_2 = 1.47 - 0.41 \log K_{ow}$ (Spacie 和 Hamelink, 1982)，或 $\log k_2 = 1.69 - 0.53 \log K_{ow}$ (Gobas 等人, 1989))确定。据此，例如，达到 95%稳定状态的预期时间(d)，可利用下式计算： $-\ln(1-0.95)/k_2$ ，前提是生物浓度服从一级动力学。在净化阶段，鱼被转到一种没有试验物质的介质中。在这两个试验阶段中，均应跟踪鱼体内的试验物质浓度。BCF 用鱼的总湿重函数表示。对于许多有机物质来说，在生物浓度潜力和亲脂性之间存在着显著关系，而且在试验鱼体内的脂质含量和观测的这些物质的生物浓度之间也存在相应的关系。因此，要减少高亲脂性物质的试验结果中的这一可变性来源，生物浓度表达式中除了整体重量，也应有脂质含量(OECD 305 (1996)，ECETOC (1995))。上述准则是建立在这样的假设基础上，即生物浓度可以通过一级过程(1-区域模型)作出近似估计，因此 $BCF = k_1/k_2$ (k_1 ：一级摄取率； k_2 ：一级净化率，可用 \log -线性近似描述)。如果净化过程遵循两阶段动力学，也就是可以确定两个不同的净化率，则近似值 k_1/k_2 有可能显著低估 BCF。如果已经表示出一个二阶动力项，则 BCF 可根据下列关系式估计： C_{Fish}/C_{Water} ，前提是鱼—水系统已经达到“稳定状态”。

1.2.4 除了详细的样品制备和存放说明外，还必须提供已知精确度、准确度和敏感度的适当分析方法，用于对试验溶液和生物材料中的物质进行定量分析。如果缺少这些，就不能确定

真正的 BCF。使用放射性同位素示踪试验物质，将有助于对水和鱼的样本进行分析。然而，除非结合一种特定的分析方法，放射性测量总值可能反映母体物质的存在、可能出现的代谢物和可能存在的变形碳；这些东西已经以有机分子的形式融入鱼的组织。要确定真实的 BCF，有必要将母体物质与可能存在的代谢物明确区分开。如果在试验中采用放射性同位素标记物质，将有可能对总体放射性标记(即母体和代谢物)进行分析，或者样本可以被净化，以便能够对母体化合物进行单独分析。

1.2.5 在 $\log K_{ow}$ 值大于 6 的范围内，BCF 检测值将会随着 $\log K_{ow}$ 值的增大而减小。这一非线性现象的概念性解释，主要提到生物转化或者隔膜渗透动力的减小，或者是大分子生物脂质溶解性的降低。其他考虑因素是试验中的人为因素，比如没有达到平衡状态，由于在水相中吸附到有机物质中造成生物利用率降低和分析有误等。此外，在评价 $\log K_{ow}$ 值大于 6 的物质的 BCF 试验数据时，应该谨慎，因为这些数据的不确定性远远大于为 $\log K_{ow}$ 值小于 6 的物质确定的 BCF 值。

2. $\log K_{ow}$

2.1 定义和一般考虑

2.1.1 \log 正辛醇-水分配系数($\log K_{ow}$)，是一种物质的亲脂性衡量指标。同样， $\log K_{ow}$ 也是评价环境归趋的一个关键参数。许多分配过程都是由 $\log K_{ow}$ 驱动的，比如吸附到土壤和沉淀物中，以及生物体内的生物富集。

2.1.2 生物浓度和 $\log K_{ow}$ 关系的基础，是对鱼脂相和水之间的隔离过程与正辛醇和水之间的隔离过程的类比。之所以使用 K_{ow} ，是因为辛醇能够作为鱼组织内的脂类令人满意的替代物。 $\log K_{ow}$ 和物质在鱼肝油和三叶豆甙 (triolin) 中的溶解度之间，存在着极为重要的关系 (Niimi, 1991)。三叶豆甙是在淡水鱼脂质中发现的存量最丰富的甘油三酯中的一种 (Henderson 和 Tocher, 1987)。

2.1.3 确定正辛醇-水分配系数(K_{ow})，是欧盟对新的和重点现有物质要求通报提交的基本数据之一。由于通过试验确定 K_{ow} 值并不总是可能的，例如对于完全水溶性和完全亲脂性物质，所以也可以使用 QSAR 得到的 K_{ow} 值。然而，在将 QSAR 用于无法通过试验确定的物质(比如表面活性物质)时，应该格外谨慎。

2.2 通过试验确定 K_{ow} 值的适当方法

2.2.1 对于如何通过试验确定 K_{ow} 值，一些标准试验准则，比如 OECD 107 (1995)、OECD 117 (1983)、EEC A.8. (1992)、EPA-OTS (1982)、EPA-FIFRA (1982)、ASTM (1993)，介绍了两种不同的方法：长颈瓶摇动法和 HPLC 法。建议不仅仅使用按照标准试验准则通过长颈瓶摇动法或 HPLC 法获得的数据。对于在水中溶解缓慢的高亲脂性物质，通过缓慢搅拌法得到的数据通常更为可靠 (De Bruijn 等人, 1989; Tolls 和 Sijm, 1993; 经合组织试验准则 123)。

2.2.2 长颈瓶摇动法

长颈瓶摇动法的基本原理是检测物质在两种不同的相，即水相和正辛醇相中的溶解度。为确定分配系数，在系统中所有相互作用的各种成分之间，必须先达到平衡状态，然后再确定物质在两种相中的溶解浓度。当 $\log K_{ow}$ 在 -2 至 4 的范围内时，长颈瓶摇动法适用 (OECD 107, 1995)。长颈瓶摇动法只能用于可溶解在水和正辛醇中的基本纯净物质，而且应在 20-25°C 范围内的恒定温度条件下进行 ($\pm 1^\circ\text{C}$)。

2.2.3 HPLC 法

HPLC 法是在分析柱上进行的。分析柱内填满可从市场买到的含有通过化学键与二氧化硅结合的长碳氢链(比如 C8、C18)的固体物质。注入到这种柱体内的化学物质，由于可移动水相和静止碳氢相

之间不同程度的隔离，将以不同的速率沿柱体运动。HPLC 法不适用于强酸和强碱、金属络合物、表面活性物质或与洗脱剂起反应的物质。当 $\log K_{ow}$ 值在 0 至 6 范围内时，可使用 HPLC 法(OECD 117, 1989)。与长颈瓶摇动法相比，HPLC 法对试验化合物中的杂质不太敏感。

2.2.4 缓慢搅拌法

采用缓慢搅拌法，可以精确和准确地确定 $\log K_{ow}$ 值在 8.2 以下的化合物的 K_{ow} 值(De Bruijn 等人, 1989)。对于高亲脂性化合物，长颈瓶摇动法容易受到人为因素影响(微乳的形成)：当采用 HPLC 法时，需要将 K_{ow} 值外推到标定范围以外，以得到 K_{ow} 估计值。

为确定分配系数，水、正辛醇和试验化合物应先达到相互平衡，然后再确定两相中试验化合物的浓度。在长颈瓶摇动试验过程中，因形成微乳而造成的试验困难，可在缓慢搅拌试验中得到一定程度的克服，因为水、辛醇和试验化合物在轻轻搅拌的反应器内可达到平衡。搅拌可或多或少地在辛醇和水之间创造分层流动条件，而且可强化各相之间的交换而不会形成微乳。

2.2.5 发生器塔法

另一种普遍采用测量 $\log K_{ow}$ 值的方法是发生器塔法。在这种方法中，发生器塔法用于隔离辛醇和水相中的试验物质。塔内填有一种固体载体，并吸满了在正辛醇中保持固定浓度的试验物质。试验物质用水从饱含辛醇的发生器塔中洗提出来的。从发生器塔中出来的水溶液代表着从辛醇相分离到水相中的试验物质的平衡浓度。与长颈瓶摇动法相比，发生器塔法的主要优点是它可以完全避免微乳的形成。因此，这种方法对于测量 K_{ow} 值大于 4.5 的物质(Doucette 和 Andren, 1987 和 1988; Shiu 等人, 1988)和 $\log K_{ow}$ 值小于 4.5 的物质特别有用。发生器塔法的一个缺点是它需要复杂的设备。《有毒物质控制法案试验准则》(美国环保局, 1985)对发生器塔法作了详细说明。

2.3 利用 QSAR 确定 $\log K_{ow}$ (另见 A9.6 “QSAR 的使用”)

2.3.1 目前已经和正在开发许多用于估计 K_{ow} 值的 QSAR。常用的几种方法都建立在碎片常数的基础上。碎片法的基础是给定分子的单个分子碎片亲脂特性的简单相加。欧洲联盟委员会的风险评估技术指导文件建议，如果没有现成的试验数据，可使用三种可在市场上买到的 PC 程序(欧洲联盟委员会, 1996, 第三部分)。

2.3.2 CLOGP (日光化学信息系统, 1995)最初是为药品设计而开发的。模型建立在 Hansch 和 Leo 算法(Hansch 和 Leo, 1979)的基础上。该程序用于计算含有 C、H、N、O、Hal、P 和/或 S 的有机化合物的 $\log K_{ow}$ 值。不能计算盐类和带有形式电荷的化合物(硝基化合物和氧化氮除外)的 $\log K_{ow}$ 值。可电离物质，比如苯酚、胺和羧酸的 $\log K_{ow}$ 值计算结果，是中性或未电离形式的值，并且与 pH 值有关。一般说来，程序可在 $\log K_{ow}$ 值为 0 至 5 的范围内给出明确的估计(欧洲联盟委员会, 1996, 第 III 部分)。然而，Niemi (1993)进行过一项有效性研究，他将试验确定的 $\log K_{ow}$ 值与估计值进行了比较。结果表明，该程序可准确预测 $\log K_{ow}$ 值范围在 0 以下至 9 以上的为数很大的有机物质的 $\log K_{ow}$ 值($n=501$, $r^2=0.967$)。在对 7000 多种物质进行的一项类似的有效性研究中，使用 CLOGP 程序(PC 版 3.32, 美国环保局版 1.2)得到的结果是： $r^2=0.89$, $s.d.=0.58$, $n=7221$ 。这些有效性研究表明，当没有试验数据可供使用时，CLOGP 程序可用于估计 $\log K_{ow}$ 值，并可得到可靠的结果。对于螯合化合物和表面活性物质，有报告说，CLOGP 程序只能达到有限的可靠性(经合组织, 1993)。然而，对于阴离子表面活性物质(LAS)，有人建议用一种修正办法来估计经调整的 CLOGP 值(Roberts, 1989)。

2.3.3 LOGKOW 或 KOWWIN (锡拉库扎研究公司)使用结构碎片和校正因子。该程序可用于计算含有 C、H、N、O、Hal、Si、P、Se、Li、Na、K 和/或 Hg 的有机化合物的 $\log K_{ow}$ 值；也可计算带有形式电荷(如硝基化合物和氧化氮)的化合物的 $\log K_{ow}$ 值。一些可电离物质，比如苯酚、胺和羧酸其 $\log K_{ow}$ 值的计算结果是中性或未电离形式的值，因此计算值与 pH 值有关。某些表面活性物质(如脂肪醇乙氧基化物(Tolls, 1998)、染料和溶解物质，也可以用 LOGKOW 程序作出预测(Pedersen 等人, 1995)。一般说来，程序可对 $\log K_{ow}$ 值在 0 至 9 范围内的物质给出明确的估计值(TemaNord 1995)。

581)。同 CLOGP 程序一样，LOGKOW 程序也被证明是有效的(表 2)，并建议用于分类，因为它可靠、容易购买和使用方便。

2.3.4 AUTOLOGP (Devillers 等人, 1995)是从异类数据集中得出的，其中包括从有关文献中收集的 800 种有机化学物质。程序可用于计算含有 C、H、N、O、Hal、P 和 S 的有机化学物质的 log Kow 值，但不能用于计算盐类的 log Kow 值。此外，某些带有形式电荷的化合物，其 log Kow 值也不能计算，但硝基化合物除外。可电离化学物质，比如苯酚、胺和羧酸的 log Kow 值可以计算，尽管应该注意到它们与 pH 值的相关性。目前正在进行改进，以扩大 AUTOLOGP 程序的适用范围。根据目前可以得到的信息，AUTOLOGP 可给出精确计算值，特别是对高亲脂性物质来说(log Kow>5)(欧洲联盟委员会, 1996)。

2.3.5 SPARC。SPARC 模型目前仍在由美国环保局设在佐治亚州阿森斯的环境研究试验室开发，尚未公开发布。SPARC 与其说是一种建立在从观测数据得到的知识基础上的确定性模型，莫如说是建立在化学热力学原理基础上的机械模型。因此，SPARC 不同于使用 QSAR 的模型(即 KOWWIN、LOGP)，因为它不需要将 log Kow 测量值用于化学物质的训练集。有时，如有请求，美国环保局确实为化学文摘社登记号码运行模型。只有当化合物的 log Kow 值大于 5 时，SPARC 才可提供优于 KOWWIN 和 CLOGP 的结果。只有 SPARC 可作为一种通用方式用于无机化合物和有机金属化合物。

本附录表 1 综述了基于碎片方法的各种 log Kow 值估计方法。此外，还有其他一些可用于估计 log Kow 值的方法，但它们只能针对具体情况使用，并需要有适当的科学根据。

表 1.: 根据碎片法估计 $\log K_{ow}$ 值的 QSAR 方法综述
(Howard 和 Meylan (1997))

方法名称	方法原理	统计表
CLOGP Hansch 和 Leo (1979), CLOGP Daylight (1995)	碎片+校正因子	总 n=8942, $r^2=0,917$, $sd=0,482$ 有效性: n= 501, $r^2 =0,967$ 有效性: n=7221, $r^2=0,89$, $sd=0,58$
LOGKOW (KOWWIN) Meylan 和 Howard (1995), SRC	140 个碎片 260 个校正因子	标定: n=2430, $r^2=0,981$, $sd=0,219$, $me=0,161$ 有效性: n=8855, $r^2=0,95$, $sd=0,427$, $me=0,327$
AUTOLOGP Devillers 等人(1995)	来自 Rekker 和 Manhold (1992)的 66 个原子和群贡献(group contributions)	标定: n=800, $r^2=0,96$, $sd=0,387$
SPARC 正在由 EPA, Athens, Georgia 开发	基于基本的化学结构算法	化学物质训练集无需 $\log K_{ow}$ 检测值
Rekker 和 De Kort (1979)	碎片+校正因子	标 定: n=1054, $r^2=0,99$ 有效性: n=20, $r^2 =0,917$, $sd=0,53$, $me=0,40$
Niemi 等人(1992)	MCI	标 定: n=2039, $r^2=0,77$ 有效性: n=2039, $r^2=0,49$
Klopman 等人(1994)	98 碎片+校正因子	标 定: n=1663, $r^2=0,928$, $sd=0,3817$
Suzuki 和 Kudo (1990)	424 个碎片	总: n=1686, $me=0,35$ 有效性: n=221, $me=0,49$
Ghose 等人(1988) ATOMLOGP	110 个碎片	标 定: n=830, $r^2=0,93$, $sd=0,47$ 有效性: n=125, $r^2=0,87$, $sd=0,52$
Bodor 和 Huang (1992)	分子轨函数 (Molecule orbital)	标 定: n=302, $r^2= 0,96$, $sd=0,31$, $me=0,24$ 有效性: n=128, $sd=0,38$
Broto 等人(1984) ProLogP	110 个碎片	标 定: n=1868, $me=ca. 0,4$

附件 9

附录四

外部和内部因素对有机物质生物富集潜力的影响

1. 影响摄取的因素

亲脂性化合物摄取率主要随生物体的大小而变化(Sijm 和 Linde, 1995)。外部因素, 比如分子尺寸、影响生物利用率的因素和不同的环境因素, 也对摄取率有着重要影响。

1.1 生物体大小

由于较大的鱼具有较低的鳃表面与体重比, 因此可以预计, 与小鱼相比, 大鱼的摄取率常数(k1)较低(Sijm 和 Linde, 1995; Opperhuizen 和 Sijm, 1990)。此外, 鱼体内物质的吸收还进一步受到以下因素的控制: 过鳃水流、通过位于鳃上皮的水扩散层的扩散、通过鳃上皮的渗入、过鳃血流率和血液构成成分的粘合能力(ECETOC, 1995)。

1.2 分子尺寸

离子化物质不易穿透薄膜; 因为水的 pH 值可能会影响物质的摄取。可以预计, 当物质具有很大的横截面积(Opperhuizen 等人, 1985; Anliker 等人, 1988), 或很长的链长度时(>4.3 nm)(Opperhuizen, 1986), 将会损失膜通透性。因此, 因分子尺寸而降低膜的通透性, 将导致摄取率的全部损失。分子量对生物富集的影响, 是由于对可减小摄取率常数的物质扩散系数的影响造成的(Gobas 等人, 1986)。

1.3 有效性

在一种物质能够在生物体内生物富集之前, 它需要在水中存在, 并能够穿透鱼鳃进入鱼体内。在自然和试验条件下影响这种有效性的因素, 与 BCF 估计值相比, 将改变实际生物浓度。由于在生物浓度试验研究中给鱼喂食, 因此, 可能出现相对较高浓度的溶解物和微粒有机物质, 从而减少可真正通过鱼鳃直接摄入的化学物质组分。McCarthy 和 Jimenez (1985)已经阐明, 亲脂性物质被吸附到已溶解腐殖质上可降低物质的有效性; 物质的亲脂性越强, 有效性降低幅度越大(Schrap 和 Opperhuizen, 1990)。此外, 吸附到已溶解有机物质或微粒有机物质或一般表面, 可能干扰 BCF (和其它物理化学特性)的测量, 从而给确定 BCF 或适当的描述符造成困难。由于鱼体内的生物富集与水中化学物质的有效组分直接相关, 因此, 高亲脂性物质需要在摄取期间内, 将试验化学物质的有效浓度保持在相对较窄的极限范围内。

易于生物降解的物质只能在试验水中短时间存在, 因而这些物质的生物浓度将无关紧要。同样, 挥发性和水解也将降低浓度并缩短可供生物积累的时间。

1.4 环境因素

影响生物体生理机能的环境参数也会影响物质的摄取。举例来说, 当水中的氧含量降低时, 鱼需要有更多的水通过它们的鳃部, 以满足呼吸需求(McKim 和 Goeden, 1982)。然而, 可能会存在 Opperhuizen 和 Schrap (1987)所说的物种从属性。此外, 业已表明, 温度可能影响亲脂性物质的摄入率常数(Sijm 等人, 1993), 但其他作者还没有发现温度变化会产生任何一贯影响(Black 等人, 1991)。

2. 影响消除率的因素

影响消除率的主要因素是生物体的大小、脂含量、生物体的生物转化过程, 和试验化合物的亲脂性。

2.1 生物体大小

与摄取率一样, 消除率取决于生物体的大小。由于与较大的生物体相比, 较小的生物体(比如幼

鱼)具有更高的鳃表面与体重比,因此已经表明,与鱼的幼年/成年阶段相比,在早期生命阶段达到稳定状态和由此导致的“中毒剂量平衡”所需的时间要更短一些(Petersen 和 Kristensen, 1998)。由于达到稳定状态条件需要的时间取决于 k_2 ,因此,用于生物浓度试验研究的鱼的大小,对于达到稳定状态条件所需要的时间具有重要的意义。

2.2 脂含量

由于隔离关系,在稳定状态条件下,与低脂肪含量生物体相比,高脂肪含量生物体更容易积累较高浓度的亲脂性物质。因此,与“瘦”鱼,如鳕鱼相比,“肥”鱼,比如鳗鲡,常常具有较大的负荷。此外,脂质“池”可能起到存贮高亲脂性物质的作用。饥饿或其他生理变化可能改变脂质平衡,释放这种物质,并导致滞后影响。

2.3 新陈代谢

2.3.1 一般而言,新陈代谢或生物转化可使母体化合物转化为更容易在水中溶解的代谢物。其结果是,与母体化合物相比,亲水性更强的代谢物可能更易于从体内排泄出来。当一种化合物的化学结构改变后,化合物的许多特性将随之出现变化。因此,在组织分布、生物积累、持续性,以及排泄路径和排泄率等方面,代谢物将在生物体内表现出不同的行为特点。生物转化也可以改变一种化合物的毒性。这种毒性变化可能对生物体有利,也可能对生物体有害。生物转化可能防止生物体内的浓度变得太高以致出现中毒反应(解毒)。然而,可能形成一种比母体化合物更具毒性的代谢物(生物活化),比如已知的苯并芘。

2.3.2 陆地生物体有发达的生物转化系统,这种系统一般优于生活在水生环境中的生物体的转化系统。形成这种差异的原因可能是这样一个事实,即异型生物质的生物转化在鳃呼吸的生物体中的意义不大,因为它们可以比较容易地将化合物排泄到水中(Van Den Berg 等人, 1995)。关于水生生物体的生物转化能力,生物转化异型生物质的能力一般按下列规律增长:软体动物<甲壳类动物<鱼类(Wofford 等人, 1981)。

3. 物质的亲脂性

许多作者证明,鱼类的 k_2 (净化常数)和 $\log K_{ow}$ (或 BCF)之间存在着负线性关系(比如, Spacie 和 Hamelink, 1982; Gobas 等人, 1989; Petersen 和 Kristensen, 1998),而 k_1 (摄取率常数)则或多或少与物质的亲脂性无关(Connell, 1990)。因此,结果是 BCF 一般也随着物质亲脂性的增加而增加,也就是说,对于不进行大量新陈代谢的物质来说, $\log BCF$ 和 $\log K_{ow}$ 之间存在着相关关系。

附件 9

附录五

试验准则

1. 上述准则大多可在发布这些准则的组织出版的文件汇编中找到。这些准则的主要参考资料有：
 - (a) 欧洲联盟委员会准则：2008 年 5 月 30 日委员会条例 Commission Regulation (EC) No 440/2008，规定了依照欧洲议会第 1907/2006 号条例和理事会关于化学品注册、评估、许可和限制的法规(REACH)进行试验的方法；
 - (b) 国际标准化组织准则：可向各国家标准化组织或国际标准化组织索取 (主页：<http://www.iso.org/iso/home.htm>)；
 - (c) 经合组织化学品试验准则。经合组织，巴黎，1993 年，定期更新 (主页：<http://www.oecd.org/env/testguidelines>)；
 - (d) 预防、农药和有毒物质办公室准则：美国环保局主页 (<http://www.epa.gov/opptsfrs/home/guidelin.htm>)；
 - (e) 美国试验材料学会：美国试验材料学会的主页(<http://www.astm.org>)。可通过“标准”进一步搜寻。
2. 水生毒性试验指南¹
 - 经合组织试验准则 201 (1984)藻类，生长抑制试验
 - 经合组织试验准则 202 (1984)水蚤 *sp* 急性制动试验和繁殖试验
 - 经合组织试验准则 203 (1992)鱼，急毒性试验
 - 经合组织试验准则 210 (1992)鱼，早期生命阶段毒性试验
 - 经合组织试验准则 211 (1998)水蚤 *magna* 繁殖试验
 - 经合组织试验准则 212 (1998)鱼，短期胚胎和 Sac-Fry 阶段毒性试验
 - 经合组织试验准则 215 (2000)鱼，幼年生长试验
 - 经合组织试验准则 221，*Lemna sp* 生长抑制试验
 - EC C.1：鱼的急毒性(1992)
 - EC C.2：水蚤急毒性(1992)
 - EC C.3：藻类抑制试验(1992)
 - EC C.14：鱼的幼年生长试验(2001)
 - EC C.15：鱼，短期胚胎和 Sac-Fry 阶段毒性试验(2001)
 - EC C.20：水蚤 *Magna* 繁殖试验(2001)
 - OPPTS 关于环境影响的试验准则(850 系列的公开草案)：
 - 850.1000 进行水生环境试验室研究时需要特别考虑的事项

¹ 以下清单需要随着新准则的采用或准则草案的拟订定期更新。

850.1000 进行水生环境试验室研究时需要特别考虑的事项

850.1010 水生无脊椎动物急毒性，试验，淡水水蚤

850.1010 水生无脊椎动物急毒性，试验，淡水水蚤

850.1020 钩虾急毒性试验

850.1020 钩虾急毒性试验

850.1035 糖虾急毒性试验

850.1035 糖虾急毒性试验

850.1045 Penaeid 急毒性试验

850.1045 Penaeid 急毒性试验

850.1075 鱼的急毒性试验，淡水和海水

850.1075 鱼的急毒性试验，淡水和海水

850.1300 Daphnid 慢毒性试验

850.1300 Daphnid 慢毒性试验

850.1350 糖虾慢毒性试验

850.1350 糖虾慢毒性试验

850.1400 鱼的早期生命阶段毒性试验

850.1400 鱼的早期生命阶段毒性试验

850.1500 鱼的生活周期毒性

850.1500 鱼的生活周期毒性

850.1730 鱼的 BCF

850.1730 鱼的 BCF

850.4400 利用 *Lemna spp* 的水生植物毒性试验，第一和第二层

850.4400 利用 *Lemna spp* 的水生植物毒性试验，第一和第二层

850.4450 水生植物现场试验研究，第三层

850.4450 水生植物现场试验研究，第三层

850.5400 藻类毒性，第一和第二层

850.5400 藻类毒性，第一和第二层

3. 生物和非生物降解试验指南²

ASTM E 1196-92

ASTM E 1279-89 (95)用长颈瓶摇动消沉法进行的生物降解标准试验方法

ASTM E 1625-94 确定有机化学物质在半连续活性污泥中生物降解的标准试验方法(SCAS)

² 以下清单需要随着新准则的采用或准则草案的拟订定期更新。

- EC C.4. A 至 F: 确定易于生物降解性。第 67/548/EEC 号指令, 附件五(1992)
- EC C.5. 降解: 生物化学需氧量。第 67/548/EEC 号指令, 附件五(1992)
- EC C.7. 降解: 非生物降解: 随 pH 值变化的水解。第 67/548/EEC 号指令, 附件五(1992)
- EC C.9. 生物降解: Zahn-Wellens 试验。第 67/548/EEC 号指令, 附件五(1988)
- EC C.10. 生物降解: 活性污泥模拟试验。第 67/548/EEC 号指令, 附件五(1998)
- EC C.11. 生物降解: 活性污泥呼吸抑制试验。第 67/548/EEC 号指令, 附件五(1988)
- EC C.12. 生物降解: 经过改进的 SCAS 试验。第 67/548/EEC 号指令, 附件五(1998)
- ISO 9408 (1991), 水质 — 有机化合物在水介质中“最终”生物降解评估 — 封闭呼吸计中需氧量确定法
- ISO 9439 (1990), 水质 — 有机化合物在水介质中“最终”生物降解评估 — 释放二氧化碳分析法
- ISO 9509 (1996), 水质 — 化学物质和废水抑制活性污泥微生物硝化作用评价方法
- ISO 9887 (1992), 水质 — 有机化合物在水介质中的需氧性生物降解评估 — 半连续活性污泥法(SCAS)
- ISO 9888 (1991), 水质 — 有机化合物在水介质中的需氧性生物降解评估 — 静态试验法 (Zahn-Wellens 法)
- ISO 10707 (1994), 水质 — 有机化合物在水介质中“最终”生物降解评估 — 生物化学需氧量分析法(封闭瓶试验)
- ISO 11348 (1997), 水质 — 确定水样本对 *Vibrio fischeri* 光发射的抑制作用(发光细菌试验)
- ISO 11733 (1994), 水质 — 有机化合物在水介质中的消失和生物降解评估 — 活性污泥模拟试验
- ISO 11734 (1995), 水质 — 有机化合物在菌致分解污泥中“最终”厌氧性生物降解评估 — 沼气生产量检测法
- ISO/DIS 14592(1999), 水质 — 水中低浓度有机化合物需氧性生物降解评估, 第 1 部分: 采用地表水或地表水/沉淀悬浮物的长颈瓶摇动批量试验(22.11.1999)
- 经合组织试验准则 111 (1981), 随 pH 值变化的水解, 经合组织化学品试验准则
- 经合组织试验准则 209 (1984), 活性污泥, 呼吸抑制试验, 经合组织化学品试验准则
- 经合组织试验准则 301 (1992), 易于生物降解性, 经合组织化学品试验准则
- 经合组织试验准则 302A (1981), 固有生物降解: 经过改进的 SCAS 试验。经合组织化学品试验准则
- 经合组织试验准则 302B (1992), Zahn-Wellens/EMPA 试验。经合组织化学品试验准则
- 经合组织试验准则 302C (1981), 固有生物降解: 经过改进的 MITI 试验(二)。经合组织化学品试验准则
- 经合组织试验准则 303A (1981), 模拟试验 — 需氧污水处理: 联结装置试验。经合组织化学品试验准则
- 经合组织试验准则 304A (1981), 土壤中的固有生物降解。经合组织化学品试验准则
- 经合组织试验准则 306 (1992), 海水中的生物降解。经合组织化学品试验准则

经合组织试验准则 307: 土壤中的需氧和厌氧转化。经合组织化学品试验准则

经合组织试验准则 308: 水生沉积系统中的需氧和厌氧转化。经合组织化学品试验准则

经合组织试验准则 309: 地表水中的需氧矿化——模拟生物降解试验。经合组织化学品试验准则

OPPTS 835.2110 随 pH 值变化的水解

OPPTS 835.2130 随 pH 值和温度变化的水解

OPPTS 835.2210 日光作用下的水中直接光解率

OPPTS 835.3110 易于生物降解性

OPPTS 835.3170 长颈瓶摇动消沉试验

OPPTS 835.3180 沉淀物/水微生态系统生物降解试验

OPPTS 835.3200 Zahn-Wellens/EMPA 试验

OPPTS 835.3210 经过改进的 SCAS 试验

OPPTS 835.3300 土壤生物降解

OPPTS 835.3400 有机化学物质的厌氧性生物降解

OPPTS 835.5270 间接光解甄别试验: 含有溶解腐殖质的水中日光光解作用

4. 生物积累试验准则³

ASTM, 1993. 美国试验材料学会水生毒性和危害评估标准, 由美国试验材料学会委员会主持, E-47 生物学影响和环境归趋。美国试验和材料协会。地址: 1916 Race Street, Philadelphia, PA 19103. ASTM PCN: 03-547093-16., ISBN 0-8032-1778-7

ASTM E 1022-94. 1997, 鱼类和海产双壳贝类软体动物生物浓度试验标准指南, 美国试验材料学会

EC, 1992, EC A.8. 分配系数, 附件五(第 67/548/EEC 号指令), 物理化学特性、毒性和生态毒性确定方法

EC, 1998. EC.C.13 生物浓度: 鱼的流通试验

EPA-OTS, 1982. 环境影响试验准则和支持文件。化学品归趋试验准则和支持文件。美国环境保护局, 农药和有毒物质办公室, 地址: Washington, D.C. 20960. EPA 560/6-82-002。(1982 年 8 月和增补版), 另见《联邦法规汇编》。环境保护第 790 部分至结尾, 修订版截至 1993 年 7 月 1 日。有关这些试验准则的最新增补的在线信息: 美国国家技术信息系统

EPA-FIFRA, 1982. 《联邦杀虫剂、杀真菌剂和灭鼠剂法》。农药评估准则, N 分项: 化学: 环境归趋; 和 E、J 和 L 分项: 危害评估。农药项目办公室。美国环境保护局。首都华盛顿(1982 版和增补版)。有关这些试验准则的最新增补的在线信息: 美国国家技术信息系统

经合组织试验准则 107, 1995. 经合组织化学品试验准则, 分配系数(正辛醇/水): 长颈瓶摇动法

经合组织试验准则 117, 1989. 经合组织化学品试验准则, 分配系数(正辛醇/水), 高性能液体层析法(HPLC)

经合组织试验准则 305, 1996. 生物浓度: 鱼的流通试验, 经合组织化学品试验准则

³ 以下清单需要随着新准则的采用或准则草案的拟订定期更新。

经合组织试验准则 305 A-E, 1981. 生物积累, 经合组织化学品试验准则

经合组织试验准则 123: 分配系数(正辛醇-水): 缓慢搅拌法。经合组织化学品试验准则

附件 9

附录六

参考文献

1. 水生毒性

APHA 1992. Standard Methods for the Examination of Water and Wastewater. 18th edition. American Public Health Association, Washington, D.C.

ASTM 1999. Annual Book of ASTM standards, Vol. 11.04. American Society for Testing and Materials, Philadelphia, PA

DoE 1996. Guidance on the Aquatic Toxicity Testing of Difficult Substances. United Kingdom Department of the Environment, London

ECETOC 1996. Aquatic Toxicity Testing of Sparingly Soluble, Volatile and Unstable Substances. ECETOC Monograph No. 26, ECETOC, Brussels

Lewis, M. A. 1995. Algae and vascular plant tests. In: Rand, G. M. (ed.) 1995. Fundamentals of Aquatic Toxicology, Second Edition. Taylor & Francis, Washington, D.C. pp. 135-169

Mensink, B. J. W. G., M. Montforts, L. Wijkhuizen-Maslankiewicz, H. Tibosch, and J.B.H.J. Linders 1995. Manual for Summarising and Evaluating the Environmental Aspects of Pesticides. Report No. 679101022 R.VM, Bilthoven, The Netherlands

OECD 1998. Harmonized Integrated Hazard Classification System for Human Health and Environmental Effects of Chemical Substances. OECD, Paris. (Document ENV/JM/MONO(2001)6)

OECD 1999. Guidelines for Testing of Chemicals. Organisation for Economic Co-operation and Development, Paris

OECD 2000. Guidance Document on Aquatic Toxicity Testing of Difficult Substances and Mixtures, Series on Testing and Assessment No.23, OECD, Paris

OECD 2006. "Current approaches in the statistical analysis of ecotoxicity data: A guidance to application", OECD Environment Health and Safety Publications Series Testing and Assessment N.54

Pedersen, F., H.Tyle, J. R. Niemeldi, B. Guttman, L. Lander, and A. Wedebrand 1995. Environmental Hazard Classification - data collection and interpretation guide. TemaNord 1995: 581

US EPA 1996. Ecological Effects Test Guidelines – OPPTS 850.1000. Special Considerations for Conducting Aquatic Laboratory Studies. Public Draft, EPA 712-C-96-113. United States Environmental Protection Agency. <http://www.epa.gov/opptsfrs/home/testmeth.htm>

OECD Monograph 11, Detailed Review Paper on Aquatic Toxicity Testing for Industrial Chemicals and Pesticides

Rand, Gary M., Fundamentals of Aquatic toxicology: Effects, Environmental Fate, and Risk Assessment

2. 生物和非生物降解

Boesten J.J.T.I. & A.M.A. van der Linden (1991). Modeling the influence of sorption and transformation on pesticide leaching and persistence. *J. Environ. Qual.* 20, 425-435

Boethling R.S., P.H. Howard, J.A. Beauman & M.E. Larosche (1995). Factors for intermedia extrapolation in biodegradability assessment. *Chemosphere* 30(4), 741-752

de Henau H. (1993). Biodegradation. In: P. Calow. Handbook of Ecotoxicology vol. I. Blackwell Scientific Publications, London. Chapter 18, pp. 355-377

EC (1996). Technical guidance documents in support of the Commission Directive 93/67/EEC on risk assessment for new notified substances and the Commission Regulation (EC) No. 1488/94 on risk assessment for existing substances. European Commission, Ispra

ECETOC (1998): QSARs in the Assessment of the Environmental Fate and Effects of Chemicals, Technical report No. 74. Brussels, June 1998

Federle T.W., S.D. Gasior & B.A. Nuck (1997). Extrapolating mineralisation rates from the ready CO₂

- screening test to activated sludge, river water, and soil. *Environmental Toxicology and Chemistry* 16, 127-134
- Langenberg J.H., W.J.G.M. Peijnenburg & E. Rorije (1996). On the usefulness and reliability of existing QSBRs for risk assessment and priority setting. *SAR and QSAR in Environmental Research* 5, 1-16
- Loonen H., F. Lindgren, B. Hansen & W. Karcher (1996). Prediction of biodegradability from chemical structure. In: Peijnenburg W.J.G.M. & J. Damborsky (eds.). *Biodegradability Prediction*. Kluwer Academic Publishers
- MITI (1992). Biodegradation and bioaccumulation data on existing data based on the CSCL Japan. Japan chemical industry, Ecology-toxicology & information center. ISBN 4-89074-101-1
- Niemelä J (2000). Personal communication to OECD Environment Directorate, 20 March 2000
- Nyholm N., U.T. Berg & F. Ingerslev (1996). Activated sludge biodegradability simulation test. Danish EPA, Environmental Report No. 337
- Nyholm N.& F. Ingerslev (1997). Kinetic biodegradation tests with low test substance concentrations: Shake flask test with surface water and short term rate measurement in activated sludge. In: Hales S.G. (ed.). *Biodegradation Kinetics: Generation and use of data for regulatory decision making*. From the SETAC-Europe Workshope. Port-Sunlight. September 1996. pp. 101-115. SETAC-Europe, Brussels
- Nyholm N. & L. Toräng (1999). Report of 1998/1999 Ring-test: Shake flask batch test with surface water or surface water / sediment suspensions. ISO/CD 14592-1 Water Quality- Evaluation of the aerobic biodegradability of organic compounds at low concentrations, ISO/TC 147/ SC5/WG4 Biodegradability
- OECD (1993). *Structure-Activity Relationships for Biodegradation*. OECD Environment Monographs No. 68. Paris 1993
- OECD (1994): "US EPA/EC Joint Project on the Evaluation of (Quantitative) Structure Activity Relationships." OECD Environment Monograph No. 88. Paris
- OECD (1995). Detailed Review Paper on Biodegradability Testing. OECD Environmental Monograph No. 98. Paris
- OECD (1997). Guidance document on direct phototransformation of chemical in water. OECD/GD(97)21. Paris
- OECD (1998). Harmonized integrated hazard classification system for human health and environmental effects of chemical substances. Paris. (Document [ENV/JM/MONO\(2001\)6](#))
- Pedersen F., H. Tyle, J. R. Niemelä, B. Guttmann, L. Lander & A. Wedebrand (1995). Environmental Hazard Classification – data collection and interpretation guide for substances to be evaluated for classification as dangerous for the environment. Nordic Council of Ministers. 2nd edition. TemaNord 1995: 581, 166 pp
- Schwarzenbach R.P., P.M. Gschwend & D.M. Imboden (1993). *Environmental organic chemistry*, 1st ed. John Wiley & Sons, Inc. New York
- Scow K.M. (1982). Rate of biodegradation. In: Lyman W.J., W.F. Reehl & D.H. Rosenblatt (1982): *Handbook of Chemical Property Estimation Methods Environmental Behaviour of Organic Compounds*. American Chemical Society. Washington, D.C. (ISBN 0-8412-1761-0). Chapter 9
- Struijs J. & R. van den Berg (1995). Standardized biodegradability tests: Extrapolation to aerobic environments. *Wat. Res.* 29(1), 255-262
- Syracuse Research Corporation. Biodegradation Probability Program (BIOWIN). Syracuse. N.Y. <http://esc.syrres.com/~esc1/biodeg.htm>
- Westermann P., B.K. Ahring & R.A. Mah (1989). Temperature compensation in *Methanosarcina barkeri* by modulation of hydrogen and acetate affinity. *Applied and Environmental Microbiology*, 55(5). 1262-1266

3. 生物积累

- Anliker, R., Moser, P., Poppinger D. 1988. Bioaccumulation of dyestuffs and organic pigments in fish. Relationships to hydrophobicity and steric factors. *Chem.* 17(8): 1631-1644
- Bintein, S.; Devillers, J. and Karcher, W. 1993. Nonlinear dependence of fish bioconcentration on *n*-octanol/water partition coefficient. *SAR and QSAR in Environmental Research*. Vol.1. pp.29-39
- Black, M.C., Millsap, D.S., McCarthy, J.F. 1991. Effects of acute temperature change on respiration and toxicant uptake by rainbow trout, *Salmo gairdneri* (Richardson). *Physiol. Zool.* 64: 145-168

- Bodor, N., Huang, M.J. 1992. J. Pharm. Sci. 81: 272-281
- Broto, P., Moreau, G., Vandycke, C. 1984. Eur. J. Med. Chem. 19: 71-78
- Chiou, T. 1985. Partition coefficients of organic compounds in lipid-water systems and correlations with fish bioconcentration factors. Environ. Sci. Technol 19: 57-62
- CLOGP. 1995. Daylight Chemical Information Systems, Inf. Sys. Inc. Irvine, Ca
- CSTEE (1999): DG XXIV Scientific Committee for Toxicity and Ecotoxicity and the Environment Opinion on revised proposal for a list of Priority substances in the context of the water framework directive (COMMs Procedure) prepared by the Fraunhofer-Institute, Germany, Final report opinion adopted at the 11th CSTEE plenary meeting on 28th of September 1999
- Comotto, R.M., Kimerle, R.A., Swisher, R.D. 1979. Bioconcentration and metabolism of linear alkylbenzenesulfonate by Daphnids and Fathead minnows. L.L. Marking, R.A. Kimerle. Eds., Aquatic Toxicology (ASTM, 1979), vol. ASTM STP 667
- Connell, D.W., Hawker, D.W. 1988. Use of polynomial expressions to describe the bioconcentration of hydrophobic chemicals by fish. Ecotoxicol. Environ. Saf. 16: 242-257
- Connell, D.W. 1990. Bioaccumulation of xenobiotic compounds, Florida: CRC Press, Inc. pp.1-213
- De Bruijn, J., Busser, F., Seinen, W. & Hermens, J. 1989. Determination of octanol/water partition coefficients with the "slow stirring" method. Environ. Toxicol. Chem. 8: 499-512
- Devillers, J., Bintein, S., Domine, D. 1996. Comparison of KBK models based on log P. Chemosphere 33(6): 1047-1065
- DoE, 1996. Guidance on the aquatic toxicity testing of difficult substance. Unites Kingdom Department of the Environment, London
- Doucette, W.J., Andren, A.W. 1987. Correlation of octanol/water partition coefficients and total molecular surface area for highly hydrophobic aromatic compounds. Environ. Sci. Technol., 21, pages 821-824
- Doucette, W.J., Andren, A.W. 1988. Estimation of octanol/water partition coefficients: evaluation of six methods for highly hydrophobic aromatic compounds. Chemosphere, 17, pages 345-359
- Driscoll, S.K., McElroy, A.E. 1996. Bioaccumulation and metabolism of benzo(a)pyrene in three species of polychaete worms. Environ. Toxicol. Chem. 15(8): 1401-1410
- ECETOC, 1995. The role of bioaccumulation in environmental risk assessment: The aquatic environment and related food webs, Brussels, Belgium
- ECEOOC, 1996. Aquatic toxicity testing of sparingly soluble, volatile and unstable substances. ECETOC Monograph No. 26, ECETOC, Brussels
- European Commission, 1996. Technical Guidance Document in support of Commission Directive 93/96/EEC on Risk Assessment for new notified substances and Commission Regulation (EC) No 1488/94 on Risk Assessment for Existing Substances. Brussels
- Chose, A.K., Protchet, A., Crippen, G.M. 1988. J. Computational Chem. 9: 80-90
- Gobas, F.A.P.C., Opperhuizen, A., Hutzinger, O. 1986. Bioconcentration of hydrophobic chemicals in fish: Relationship with membrane permeation. Environ. Toxicol. Chem. 5: 637-646
- Gobas, F.A.P.C., Clark, K.E., Shiu, W.Y., Mackay, D. 1989. Bioconcentration of polybrominated benzenes and biphenyls and related superhydrophobic chemicals in fish: Role of bioavailability and elimination into feces. Environ. Toxicol. Chem. 8: 231-245
- Goodrich, M.S., Melancon, M.J., Davis, R.A., Lech J.J. 1991. The toxicity, bioaccumulation, metabolism, and elimination of dioctyl sodium sulfosuccinate DSS in rainbow trout (*Oncorhynchus mykiss*) Water Res. 25: 119-124
- Hansch, C., Leo, A. 1979. Substituent constants for correlation analysis in chemistry and biology. Wiley, New York, NY, 1979
- Henderson, R.J., Tocher, D.R. 1987. The lipid composition and biochemistry of freshwater fish. Prog. Lipid. Res. 26: 281-347
- Howard, P.H. and Meyland, W.M., 1997. Prediction of physical properties transport and degradation for environmental fate and exposure assessments, QSAR in environmental science VII. Eds. Chen, F. and

Schüürmann, G. pp. 185-205

Kimerle, R.A., Swisher, R.D., Schroeder-Comotto, R.M. 1975. Surfactant structure and aquatic toxicity, Symposium on Structure-Activity correlations in Studies on Toxicity and Bioconcentration with Aquatic Organisms, Burlington, Ontario, Canada, pp. 22-35

Klopman, G., Li, J.Y., Wang, S., Dimayuga, M. 1994. Computer automated log P calculations based on an extended group contribution approach. J. Chem. Inf. Comput. Sci. 34: 752-781

Knezovich, J.P., Lawton, M.P., Inoue, L.S. 1989. Bioaccumulation and tissue distribution of a quaternary ammonium surfactant in three aquatic species. Bull. Environ. Contain. Toxicol. 42: 87-93

Knezovich, J.P., Inoue, L.S. 1993. The influence of sediment and colloidal material on the bioavailability of a quaternary ammonium surfactant. Ecotoxicol. Environ. Safety. 26: 253-264

Kristensen, P. 1991. Bioconcentration in fish: Comparison of KBKs derived from OECD and ASTM testing methods; influence of particulate matter to the bioavailability of chemicals. Danish Water Quality Institute

Mackay, D. 1982. Correlation of bioconcentration factors. Environ. Sci. Technol. 16: 274-278

McCarthy, J.F., Jimenez, B.D. 1985. Reduction in bioavailability to bluegills of polycyclic aromatic hydrocarbons bound to dissolved humic material. Environ. Toxicol. Chem. 4: 511-521

McKim, J.M., Goeden, H.M. 1982. A direct measure of the uptake efficiency of a xenobiotic chemical across the gill of brook trout (*Salvelinus fontinalis*) under normoxic and hypoxic conditions. Comp. Biochem. Physiol. 72C: 65-74

Meylan, W.M. and Howard, P.H., 1995. Atom/Fragment Contribution Methods for Estimating Octanol-Water Partition Coefficients. J. Pharm. Sci. 84, 83

Niemelä, J.R. 1993. QTOXIN-program (ver 2.0). Danish Environmental Protection Agency

Niemi, G.J., Basak, S.C., Veith, G.D., Grunwald, G. Environ. Toxicol. Chem. 11: 893-900

Niimi, A.J. 1991. Solubility of organic chemicals in octanol, triolin and cod liver oil and relationships between solubility and partition coefficients. Wat. Res. 25: 1515-1521

OECD, 1993. Application of structure activity relationships to the estimation of properties important in exposure assessment. OECD Environment Directorate. Environment Monograph No. 67

OECD, 1998. Harmonized integrated hazard classification system for human health and environmental effects of chemical substances. As endorsed by the 28th joint meeting of the chemicals committee and the working party on chemicals in November 1998

OECD, 2000. Guidance Document on Aquatic Toxicity Testing of Difficult Substances and Mixtures, OECD, Paris

Opperhuizen, A., Van der Velde, E.W., Gobas, F.A.P.C., Liem, A.K.D., Van der Steen, J.M.D., Hutzinger, O. 1985. Relationship between bioconcentration in fish and steric factors of hydrophobia chemicals. Chemosphere 14: 1871-1896

Opperhuizen, A. 1986. Bioconcentration of hydrophobic chemicals in fish. In: Poston T.M., Purdy, R. (eds), Aquatic Toxicology and Environmental Fate: Ninth Volume, ASTM STP 921. American Society for Testing and Materials, Philadelphia, PA, 304-315

Opperhuizen, A., Schrap, S.M. 1987. Relationship between aqueous oxygen concentration and uptake and elimination rates during bioconcentration of hydrophobia chemicals in fish. Environ. Toxicol. Chemosphere 6 : 335-342

Opperhuizen, A., Sijm, D.T.H.M. 1990. Bioaccumulation and biotransformation of polychlorinated dibenzo-p-dioxins and dibenzofurans in fish. Environ. Toxicol. Chem. 9: 175-186

Pedersen, F., Tyle, H., Niemelä, J.R., Guttman, B., Lander, L. and Wedebrand, A., 1995. Environmental Hazard Classification – data collection and interpretation guide (2nd edition). TemaNord 1995 : 581

Petersen, G.I., Kristensen, P. 1998. Bioaccumulation of lipophilic substances in fish early life stages. Environ. Toxicol. Chem. 17(7): 1385-1395

Rekker, R.F., de Kort, H.M. 1979. The hydrophobic fragmental constant: An extension to a 1000 data point set. Eur. J. Med. Chem. – Chim. Ther. 14: 479-488

Roberts D.W. 1989. Aquatic toxicity of linear alkyl benzene sulphonates (LAS) – a QSAR analysis. *Comunicaciones Presentadas a las Jornadas del Comité Espanol de la Detergencia*, 20 (1989) 35-43. Also in J.E. Turner, M.W. England, T.W. Schultz and N.J. Kwaak (eds.) *QSAR 88. Proc. Third International Workshop on Qualitative Structure-Activity Relationships in Environmental Toxicology*, 22-26 May 1988, Knoxville, Tennessee, pp. 91-98. Available from the National Technical Information Service, US Dept. of Commerce, Springfield, VA

Schrap, S.M., Opperhuizen, A. 1990. Relationship between bioavailability and hydrophobicity: reduction of the uptake of organic chemicals by fish due to the sorption of particles. *Environ. Toxicol. Chem.* 9: 715-724

Shiu, WY, Doucette, W., Gobas, FAPC., Andren, A., Mackay, D. 1988. Physical-chemical properties of chlorinated dibenzo-p-dioxins. *Environ. Sci. Technol.* 22: pages 651-658

Sijm, D.T.H.M., van der Linde, A. 1995. Size-dependent bioconcentration kinetics of hydrophobic organic chemicals in fish based on diffusive mass transfer and allometric relationships. *Environ. Sci. Technol.* 29: 2769-2777

Sijm, D.T.H.M., Pärt, P., Opperhuizen, A. 1993. The influence of temperature on the uptake rate constants of hydrophobic compounds determined by the isolated perfused gill of rainbow trout (*Oncorhynchus mykiss*). *Aquat. Toxicol.* 25: 1-14

Spacie, A., Hamelink, J.L. 1982. Alternative models for describing the bioconcentration of organics in fish. *Environ. Toxicol. Chem.* 1: 309-320

Suzuki, T., Kudo, Y.J. 1990. *J. Computer-Aided Molecular Design* 4: 155-198

Syracuse Research Corporation, 1999.

Tas, J.W., Seinen, W., Opperhuizen, A. 1991. Lethal body burden of triphenyltin chloride in fish: Preliminary results. *Comp. Biochem. Physiol.* 100C(1/2): 59-60

Tolls J. & Sijm, D.T.H.M., 1993. Bioconcentration of surfactants, RITOX, the Netherlands (9. Nov. 1993). Procter and Gamble Report (ed.: M.Stalmans)

Tolls, J. 1998. Bioconcentration of surfactants. Ph.D. Thesis. Utrecht University, Utrecht, The Netherlands

Toshima, S., Moriya, T., Yoshimura, K. 1992. Effects of polyoxyethylene (20) sorbitan monooleate on the acute toxicity of linear alkylbenzenesulfonate (C₁₂-LAS) to fish. *Ecotoxicol. Environ. Safety* 24: 26-36

US EPA 1985. U.S. Environmental Protection Agency. Office of Toxic Substances. Toxic Substances Control Act Test Guidelines. 50 FR 39252

US EPA/EC, 1993. US EPA/EC Joint Project on the Evaluation of (Quantitative) Structure Activity Relationships

US EPA, 1996. Ecological effects test guidelines – OPPTS 850.1000. Special considerations for conducting aquatic laboratory studies. Public Draft, EPA712-C-96-113. United States Environmental Protection Agency. <http://www.epa.gov/opptsfrs/home/testmeth.htm>

Van Den Berg, M., Van De Meet, D., Peijnenburg, W.J.G.M., Sijm, D.T.H.M., Struijs, J., Tas, J.W. 1995. Transport, accumulation and transformation processes. In: *Risk Assessment of Chemicals: An Introduction*. van Leeuwen, C.J., Hermens, J.L.M. (eds). Dordrecht, NL. Kluwer Academic Publishers, 37-102

Wakabayashi, M., Kikuchi, M., Sato, A. Yoshida, T. 1987. Bioconcentration of alcohol ethoxylates in carp (*Cyprinus carpio*), *Ecotoxicol. Environ. Safety* 13, 148-163

Wofford, H.W., C.D. Wilsey, G.S. Neff, C.S. Giam & J.M. Neff (1981): Bioaccumulation and metabolism of phthalate esters by oysters, brown shrimp and sheepshead minnows. *Ecotox. Environ. Safety* 5: 202-210, 1981

4. QSAR 参考文献

Boethling, R.S., Howard, P.M., Meylan, W.M. Stiteler, W.M., Beauman, J.A., and Tirado, N. (1994). Group contribution method for predicting probability and rate of aerobic biodegradation. *Envir. Sci. Technol.*, 28, 459-465

- De Bruijn, J., Busser, F., Seinen, W., and Hermens, J. (1989). Determination of octanol/water partition coefficients for hydrophobic organic chemicals with the "slow-stirring method", *Environ. Toxicol. Chem.*, 8, 499-512
- ECETOC (1998), QSARs in the Assessment of the Environmental Fate and Effects of Chemicals, Technical report No 74
- Hansch, C. and A. Leo (1995), *Exploring QSAR*, American Chemical Society
- Hilal, S. H., L. A. Carreira and S. W. Karickhoff (1994), *Quantitative Treatments of Solute/solvent Interactions, Theoretical and Computational Chemistry, Vol. 1*, 291-353, Elsevier Science
- Howard, P.H., Boethling, R.S, Stiteler, W.M., Meylan, W.M., Hueber, A.E., Beaumen, J.A. and Larosche, M.E. (1992). Predictive model for aerobic biodegradation developed from a file of evaluated biodegradation data. *Envir. Toxicol. Chem.* 11, 593-603
- Howard, P. and Meylan, W.M. (1992). Biodegradation Probability Program, Version 3, Syracuse Research Corp., NY
- Langenberg, J.H., Peijnenburg, W.J.G.M. and Rorije, E. (1996). On the usefulness and reliability of existing QSARs for risk assessment and priority setting. *SAR QSAR Environ. Res.*, 5, 1-16
- R.L. Lipnick (1986). Charles Ernest Overton: Narcosis studies and a contribution to general pharmacology. *Trends Pharmacol. Sci.*, 7, 161-164
- R.L. Lipnick (1989a). Hans Horst Meyer and the lipid theory of narcosis, *Trends Pharmacol. Sci.*, 10 (7) July, 265-269; Erratum: 11 (1) Jan (1990), p. 44
- R.L. Lipnick (1989b). Narcosis, electrophile, and proelectrophile toxicity mechanisms. Application of SAR and QSAR. *Environ. Toxicol. Chem.*, 8, 1-12
- R.L. Lipnick (1990). Narcosis: Fundamental and Baseline Toxicity Mechanism for Nonelectrolyte Organic Chemicals. In: W. Karcher and J. Devillers (eds.) *Practical Applications of Quantitative Structure-Activity Relationships (OSAR) in Environmental Chemistry and Toxicology*, Kluwer Academic Publishers, Dordrecht, The Netherlands, pp. 129-144
- R.L. Lipnick (ed.) (1991a). *Charles Ernest Overton: Studies of Narcosis and a Contribution to General Pharmacology*; Chapman and Hall, London, and Wood Library-Museum of Anesthesiology
- R.L. Lipnick (1991b). Outliers: their origin and use in the classification of molecular mechanisms or toxicity, *Sci. Tot. Environ.*, 109/110 131-153
- R.L. Lipnick (1995). Structure-Activity Relationships. In: *Fundamentals of Aquatic Toxicology*, 2nd edition, (G.R. Rand. ed.), Taylor & Francis, London, 609-655
- Loonen, H., Lindgren, F., Hansen, B., Karcher, W., Niemela, J., Hiromatsu, K., Takatsuki, M., Peijnenburg, W., Rorije, E., and Struijs, J. (1999). Prediction of biodegradability from chemical structure: modeling of ready biodegradation test data. *Environ. Toxicol. Chem.*, 18, 1763-1768
- Meylan, W. M. and P. H. Howard (1995). *J. Pharm. Sci.*, 84, 83-92
- OECD (1993), Structure-Activity Relationships for Biodegradation. OECD Environment Monograph No. 68 OECD, Paris, France
- OECD (1995), Environment Monographs No. 92. Guidance Document for Aquatic Effects Assessment. OECD, Paris
- F. Pedersen, H. Tyle, J. R. Niemelä, B. Guttmann, L. Lander, and A. Wedebrand (1995), *Environmental Hazard Classification: Data Collection and Interpretation Guide for Substances to be Evaluated for Classification as Dangerous for the Environment*, 2nd Edition, TemaNord 1995: 581, Nordic Council of Ministers, Copenhagen, January
- US EPA (1999) Development of Chemical Categories in the HPV Challenge Program, <http://www.epa.gov/HPV/pubs/general/categuid.htm>
- US EPA (2000a), The Use of Structure-Activity Relationships (SAR) in the High Production Volume Chemicals Challenge Program, <http://www.epa.gov/hpv/pubs/general/sarfin1.htm>
- US EPA (2000b), ECOSAR, <http://www.epa.gov/oppt/newchems/tools/21ecosar.htm>

US EPA/EC (1993): US EPA Joint Project on the Evaluation of (Quantitative) Structure Activity Relationships, Commission of European Communities, Final Report, July

G.D. Veith, R.L. Lipnick, and C.L. Russom (1989). The toxicity of acetylenic alcohols to the fathead minnow, *Pimephales promelas*. Narcosis and proelectrophile activation. *Xenobiotica*, 19(5), 555-565

5. 金属和金属化合物

Brown, D.S. and Allison, J.D. (1987). MINTEQA1 Equilibrium Metal Speciation Model: A user's manual. Athens, Georgia, USEPA Environmental Research Laboratory, Office of Research and Development

OECD (1998). Harmonized Integrated Hazard Classification System for Human Health and Environmental Effects of Chemical Substances (Document [ENV/JM/MONO\(2001\)6](#))

OECD (2000). Guidance Document on Aquatic Toxicity Testing of Difficult Substances and Mixtures

OECD (2001). Guidance Document on Transformation/Dissolution of Metals and Metals Compounds in Aqueous Media

Santore, R.C. and Driscoll, C.T. (1995). The CHESS Model for Calculating Chemical Equilibria in Soils and Solutions, Chemical Equilibrium and Reaction Models. The Soil Society of America, American Society of Agronomy

Santore, R.C. and Di Toro, D.M. et al (1999). A biotic ligand model of the acute toxicity of metals. II. Application to fish and daphnia exposure to copper. *Environ. Tox. Chem.* Submitted

Skeaff, J., Delbeke, K., Van Assche, F. and Conard, B. (2000) A critical surface area concept for acute hazard classification of relatively insoluble metal-containing powders in aquatic environments. *Environ. Tox. Chem.* 19: 1681-1691

Tipping, E. (1994). WHAM – A computer equilibrium model and computer code for waters, sediments, and soils incorporating discrete site/electrostatic model of ion-binding by humic substances. *Computers and Geoscience* 20 (6): 073-1023

附件 10

金属和金属化合物在水生介质中的 转化/溶解指导

附件 10

金属和金属化合物在水生介质中的转化/溶解指导¹

A10.1 引言

A10.1.1 制订本试验指导的目的，是确定金属和微溶金属化合物在代表着自然界常见环境状况的标准实验室条件下的水生介质中，形成溶解离子和其他可溶性含金属物质的比率和程度。一经确定，该信息即可用于评价产生可溶性物质的金属或微溶金属化合物的短期和长期水生毒性。本试验指导是经合组织领导下制订金属和微溶无机金属化合物(SSIMs)水生毒性试验和数据解释方法的国际努力的结果(参考文献 1、本附件和附件 9 第 A9.7 节)。通过最近在经合组织和欧盟内召开的会议和开展的讨论，开展了作为本试验指导之基础的多种金属和金属化合物的试验工作，并就此提出了报告(本附件参考文献 5 至 11)。

A10.1.2 评价金属和微溶金属化合物的短期和长期水生毒性，通过比较 (a) 在标准水生介质中转化或溶解时产生的溶液中金属离子浓度，和 (b) 通过溶解金属盐确定的适当标准生态毒性数据(急性和慢性毒性值)完成。本文件就如何进行转化/溶解试验给予了指导。利用溶解/转化试验方案取得的结果制定环境危害分类的策略，不在本指导文件的范围之内，但可参阅附件 9，第 A9.7 节。

A10.1.3 对于本试验指导，金属和微溶金属化合物的转化在试验条件下的定义和特性如下：

- (a) 金属 M^0 ，在其元素状态下，不能溶解于水，但可以通过转化形成有效形态。这意味着，一种元素状态的金属可与介质发生反应，形成可溶解阳离子或阴离子产物，并且在这一过程中，金属将发生氧化或转化，从中性或零氧化状态转变为高一状态；
- (b) 在一种简单的金属化合物内，比如在金属氧化物或硫化物内，金属已经以氧化状态存在，因此，当化合物进入水生介质后，不太可能出现进一步的金属氧化。然而，虽然氧化状态可能没有改变，但与介质的相互作用有可能产生更多的可溶解形态。可将微溶金属化合物视为一种可对其溶解性产物进行计算，而且将通过溶解产生少量有效形态的化合物。然而，应该认识到，最终溶解浓度可能受到多种因素的影响，其中包括某些金属化合物的溶解产物在转化/溶解试验中沉淀，比如氢氧化铝。

A10.2 基本原理

A10.2.1 本试验指导是作为标准实验室转化/溶解试验方案制定的，而它所依据的是一种简单的试验方法，即在某一 pH 值缓冲水介质中搅拌不同量的试验物质，并在规定的时间间隔进行采样和分析，以确定溶解金属离子在水中的浓度。下面将介绍两种不同类型的试验：

A10.2.2 甄别转化/溶解试验——微溶金属化合物

A10.2.2.1 对于微溶金属化合物，总溶解金属的最大浓度可通过金属化合物溶解极限确定，或者根据甄别转化/溶解试验确定。在一次投放下进行的甄别试验的目的，是识别发生溶解或快速转化，以致它们的生态毒性潜力与溶解形态很难区别的那些化合物。

A10.2.2.2 将从市场上可能买到的具有最小典型粒度的微溶金属化合物一次投放到 100 毫克/升的水介质中。将要发生的这种溶解，可在 24 小时试验时间内，通过搅拌方法得到。经过 24 小时搅拌后，测量溶解金属离子的浓度。

A10.2.3 完全转化/溶解试验——金属和微溶金属化合物

A10.2.3.1 完全转化/溶解试验的目的，是确定金属和金属化合物在水相的不同投入量下，

¹ 经合组织环境、健康和安全问题出版物，试验和评估系列，第 29 期，经济合作与发展组织环境局，2001 年 4 月。

在一定时间后的溶解或转化水平。通常是将块状和/或粉状试验物质，以 1、10 和 100 毫克/升三种不同的投入量加到水介质中。如果不预期溶解金属物质会大量释放，可以只选用 100 毫克/升这一单一投入量。转化/溶解是通过标准化搅拌方法得到的，不会导致颗粒物磨损。短期转化/溶解试验的终点指标是根据在为期 7 天的转化/溶解试验后所得到的溶解金属离子浓度得到的。而长期转化/溶解试验的终点指标，是使用 1 毫克/升的单一投入在为期 28 天的转化/溶解试验期间中得到的。

A10.2.3.2 由于 pH 值对转化/溶解有着显著影响，因此原则上，甄别试验和完全试验都应该在可获得溶液中最大溶解金属离子浓度的 pH 值条件下进行。根据在自然环境中经常出现的酸碱度条件，除 28 天完全试验以外，必须将 pH 值控制在 6 至 8.5 之间。在进行 28 天完全试验时，应将 pH 值控制在 5.5 至 8.5 之间，以便将可能对酸性湖产生的长期影响考虑进去。

A10.2.3.3 此外，由于试验样本中颗粒物表面积的大小对转化/溶解比率和程度都会产生显著的影响，所以应采用从市场上买到的具有最小典型粒度的粉剂进行试验，而在进行块状物质试验时，则应采用在正常处理和使用中具有代表性的粒度尺寸。在没有这方面资料的情况下，应使用默认的粒度直径 1 mm。对于块状金属，必须有充分理由，方可超过这一默认尺寸。此外，还应确定比表面积，以便对类似样品进行描述和比较。

A10.3 试验的适用性

本试验适用于所有的金属和微溶无机金属化合物。例外情况必须提出理由，例如某些与水起反应的金属。

A10.4 有关试验物质的信息

应从市场买到的物质用于转化/溶解试验。为正确解释试验结果，获得有关试验物质的下列信息资料十分重要：

- (a) 物质名称、化学分子式和在市面上的用途；
- (b) 物理-化学制备方法；
- (c) 试验所用物质的生产批次标识；
- (d) 化学特性：全纯度(%)和单位杂质含量(%或 ppm)；
- (e) 密度(g/cm³)或比重；
- (f) 测量的比表面积(m²/g) — 通过 BET N₂ 吸收 — 吸附法或类似方法测量；
- (g) 存放期，有效期；
- (h) 已知的溶解性数据和溶解产物；
- (i) 危险标识和安全搬运方法；
- (j) 材料安全数据单或类似文件。

A10.5 试验方法说明

A10.5.1 设备和试剂

A10.5.1.1 为进行试验，需要使用下列设备和试剂：

- (a) 经过预清洗和酸冲洗的封闭式玻璃样品瓶(A10.5.1.2)；
- (b) 转化/溶解介质(ISO 6341) (A10.5.1.3)；
- (c) 试验溶液缓冲装置(A10.5.1.4)；

- (d) 搅拌设备：轨道式震动器、径向叶轮、试验室震动器或等效设备(A10.5.1.5)；
- (e) 适当的过滤器(如 0.2 μm Acrodisc)，或离心式固体—液体分离器(A10.5.1.7)，acrodisc 过滤器应用新的过滤材料至少冲洗三次，以避免试样在零时带有过高的痕量金属；
- (f) 将反应罐的温度控制在 20°C 至 23°C \pm 1.5°C 范围内的装置，如温度控制柜或水浴装置；
- (g) 注射器和/或自动吸液管；
- (h) 在+ 0.2 pH 单位内显示可接受结果的 pH 值测定计；
- (i) 具有温度显示功能的溶解氧测定计；
- (j) 温度计或热电偶；以及
- (k) 精度可以接受的金属分析设备(如原子吸收光谱仪、感应式偶合轴向等离子光谱仪)，最低检测量(LOQ)最好低于慢性生态毒性最低参考值的五倍。

A10.5.1.2 必须按试验室标准做法认真清洗所有的玻璃试验容器，然后再进行酸洗(比如 HCl)，最后用去离子水冲洗。试验容器的容量和配置(1 升或 2 升反应罐)应足以装下 1 升或 2 升水介质，而不会在规定的搅拌过程中溢出。如需采用空气缓冲方法(在 pH 值等于 8 的条件下进行试验)，建议加大顶部空间/液体比例(比如在 2.8 升长颈瓶内装 1 升介质)，以便增加介质的空气缓冲能力。

A10.5.1.3 应使用基于 ISO 6341 标准的再生标准水²作为标准转化/溶解介质。介质在用于试验之前必须通过过滤(0.2 μm)方法进行消毒。下面是标准转化/溶解介质的化学成分(用于在 pH 值等于 8 的条件下进行的试验)：

NaHCO ₃ :	65.7 毫克/升
KCl:	5.75 毫克/升
CaCl ₂ ·2H ₂ O:	294 毫克/升
MgSO ₄ ·7H ₂ O:	123 毫克/升

在较低或较高 pH 值条件下进行的试验，A10.5.1.7 给出了调整后的化学成分。

A10.5.1.4 有机碳在介质中的总浓度不得超过 2.0 毫克/升。

A10.5.1.5 除淡水介质外，当海水的较高氯化物含量或其他特殊化学特性可能会显著影响金属化合物的溶解或转化，而且可以得到有关海洋物种的毒性试验数据时，也可以考虑使用标准化海水试验介质。在考虑使用海水时，标准化海水介质的化学成分应满足下列要求：

NaF:	3 毫克/升
SrCl ₂ ·6H ₂ O:	20 毫克/升
H ₃ BO ₃ :	30 毫克/升
KBr:	100 毫克/升
KCl:	700 毫克/升
CaCl ₂ ·2H ₂ O:	1.47 克/升

² 为进行危险分类，应将溶解/转化试验方案的结果与金属和金属化合物的现有生态毒性数据进行比较。然而，对于数据校验，可能会出现这样情况，即可将来自完全转化试验的水介质直接用于 OECD 202 和 203 水蚤和鱼类生态毒性试验。如果转化介质的 CaCl₂·2H₂O 和 MgSO₄·7H₂O 浓度减少到 ISO 6341 介质的五分之一，完全转化介质也可用于 OECD 201 藻类生态毒性试验(但需要加入微营养素)。

Na ₂ SO ₄ :	4.0 克/升
MgCl ₂ ·6H ₂ O:	10.78 克/升
NaCl:	23.5 克/升
Na ₂ SiO ₃ ·9H ₂ O:	20 毫克/升
NaHCO ₃ :	200 毫克/升

含盐量应达到 34±0.5g/kg, pH 值应为 8.0±0.2。还应去除再生盐水中的微量金属元素(来自 ASTM E 729-96)。

A10.5.1.6 转化/溶解试验应在规定 pH 范围内可使溶液中溶解金属离子浓度达到最高的 pH 值条件下进行。对于筛检试验和 7 天完全试验, pH 值必须在 6 至 8.5 范围内; 对于 28 天完全试验, pH 值必须在 5.5 至 8.5 范围内(A10.2.3.2)。

A10.5.1.7 在 pH 值为 8 的缓冲可通过与空气的平衡建立。在这种条件下, CO₂ 浓度可提供一种自然缓冲能力, 足以使 pH 值在为期一周的试验期间内, 其平均波动幅度保持±0.2pH 范围内(附件 10 参考文献 7)。可通过增大顶部空间/液体比的方法, 改善介质的空气缓冲能力。

对 pH 值作调节和缓冲, 下至 7 和 6 上至 8 和 8.5 之间, 表 A10.1 给出了介质的化学成分推荐值, 以及通过顶部空间的空气中的 CO₂ 浓度值, 和在这种条件下的 pH 计算值。

表 A10.1: 试验介质化学成分推荐值

试验介质化学成分	NaHCO ₃	6.5 毫克/升	12.6 毫克/升	64.75 毫克/升	194.25 毫克/升
	KCl	0.58 毫克/升	2.32 毫克/升	5.75 毫克/升	5.74 毫克/升
	CaCl ₂ ·2H ₂ O	29.4 毫克/升	117.6 毫克/升	294 毫克/升	29.4 毫克/升
	MgSO ₄ ·7H ₂ O	12.3 毫克/升	49.2 毫克/升	123.25 毫克/升	123.25 毫克/升
试验容器中的 CO ₂ 浓度 (其余成分为空气)		0.50%	0.10%	0.038%(air)	0.038%(air)
pH 计算值		6.09	7.07	7.98	8.5

注 1: pH 值是利用 FACT(化学热力学分析设备)系统计算的(<http://www.crct.polymtl.ca/fact/fact.htm>)。

注 2: 虽然试验方案只对 pH 值在 6.0-8.0 范围内验证有效, 但本表并不妨碍达到 pH 5.5。pH 8.5 的合成物在含有金属的情况下, 尚未经过试验确认。

A10.5.1.8 也可以使用其他等效缓冲方法, 如果所使用的缓冲器对化学物种形成和溶解金属成分转化率的影响很小。试验中不得使用酸或碱调整酸碱度(pH)。

A10.5.1.9 在完全转化/溶解试验过程中, 所采用的搅拌方法, 应足以保持水介质不断流过试验物质, 同时保持试验物质表面和在试验过程中形成的任何固体反应产物覆盖层的完整性。对于 1 升水介质, 可通过下列装置进行搅拌:

- 径向叶轮以 200 r.p.m. 的速度旋转: 叶片配置在离 1 升反应罐底部 5 cm 处。径向叶轮由一根钢轴和装在轴上的两个固定式聚丙烯叶片组成。钢轴直径为 8 mm, 长度为 350 mm, 表面覆有一层 PVC 塑料包层; 叶片宽度为 40 mm, 长度为 15 mm; 或者
- 一个 1.0 至 3.0 升长颈瓶, 上面塞有一个橡皮塞, 装在一个轨道式振荡器或试验室振荡器

上，以 100 r.p.m 的转速震荡搅拌。

也可以使用其他温和搅拌方法，前提是它们能够满足表面完整性和溶液均匀性标准。

A10.5.1.10 是否选择固-液分离方法，取决于溶解金属离子是否吸附到过滤器上，以及 A10.5.1.9 规定的搅拌方法是否会形成悬浮物，这又取决于粒度分布和颗粒密度。对于密度大于 6g/cm³ 和 50% 的粒径 < 8 μm 这样低的粒度分布的固体物质，经验表明，A10.5.1.9 规定的温和搅拌法不大可能产生悬浮物。所以，利用样品过滤方法，比如选用 25 mm 直径 0.2 μm 亲水聚乙醚砜膜注射筒过滤器(作为一种可选做法，可覆盖一层 0.8 μm 预滤器)，可使溶液基本上不存在固体物质。

然而，当出现悬浮物时，不妨在提取样本之前停止搅拌，使悬浮物沉淀大约 5 分钟。

A10.5.2 前提条件

A10.5.2.1 分析方法

适当有效的总溶解金属物质分析方法对试验研究必不可少。分析检测极限值应低于相应的外毒性试验慢性或长期值。

在报告中至少要说明下列分析确认结果：

- (a) 分析方法的检测和量化极限；
- (b) 在适用分析范围内的分析线性范围；
- (c) 包括转化介质在内的对照试验(可在试验过程中进行)；
- (d) 转化介质对溶解金属离子的基体效应；
- (e) 转化试验完成后的质量平衡(%)；
- (f) 分析的可再现性；
- (g) 可溶性金属离子在过滤器上的吸附特性(如果过滤器用于将可溶形态从固体金属离子分离出来)。

A10.5.2.2 适当的溶解介质 pH 值的确定

如果没有相应的文献数据可供使用，则需要进行初步甄别试验，以确保试验是在 A10.2.3.2 和 A10.5.1.6 所述的 pH 值范围内选择的可使转化/溶解率最大化的 pH 值条件下进行的。

A10.5.2.3 转化数据的可再现性

A10.5.2.3.1 对于有 3 个复制试验容器的标准试验配置，每次采样每个试验容器采集两个复制样本，可以合理地预期，对于一种在较窄的粒度(比如 37 至 44 μm)和总表面积范围内试验的物质，当试验物质投入量恒定时，每个试验容器得到的转化数据差异应 < 10%，不同试验容器之间的差异应 < 20% (参考文献 5，本附件)。

A10.5.2.3.2 为估计转化试验的可再现性，下面提供了一些指导。其结果是通过调整最终试验配置，改变复制试验容器数量和/或复制试样数量，或进一步筛检颗粒，最终提高试验的可再现性。初步试验也可对试验物质转化率作出初步评估，并可用来确定采样频率。

A10.5.2.3.3 在制备转化/溶解介质时，应先搅拌大约半小时，使水介质与缓冲气体达到平衡状态，从而将介质的 pH 值调整到理想值范围内(空气缓冲或 CO₂ 缓冲)。在加入物质之前至少应从试验介质中采集三个试样(比如 10 至 15ml)，并进行溶解金属浓度检测，作为对照和背景资料。

至少使用五个试验容器，内装金属或金属化合物(比如 100 mg 固体物质/1 介质)，按

A10.5.1.9 所述方法，在 20 至 23°C±1.5°C 的温度范围内进行搅拌；在 24 小时后，用注射器从每个试验容器内采集三个试样。按 A10.5.1.10 所述方法，利用薄膜过滤器将固体与溶液分离，再用一两滴痕量金属级的 HNO₃ 将溶液进行酸化处理，达到 pH 1，然后分析溶解金属的总浓度。

A10.5.2.3.4 分别计算每个试验容器和不同试验容器测量的溶解金属浓度平均值和差异系数。

A10.5.2.3.5 为了确保转化数据的可再现性，建议：

- (a) 新的实验室使用一套训练集；
- (b) 一种有特定表面条件的金属粉末，用于控制标准；和
- (c) 一或两个实验室负责参考化学品。

可能需要检查粉末的特定表面。

A10.5.3 试验操作

A10.5.3.1 溶解甄别试验——微溶金属化合物

A10.5.3.1.1 溶解介质制备后，将介质加入到至少三个试验容器内(试验容器数量取决于初步试验中确定的可再现性)。经过半个小时的搅拌，使水介质与气体或缓冲系统达到平衡(A10.5.1.6 至 A10.5.1.8)，测量介质的 pH 值、温度和溶解 O₂ 浓度。然后，从试验介质中至少采集两个 10 至 15 ml 试样 (在加入固体之前)，并测量溶解金属浓度作为对照和背景资料。

A10.5.3.1.2 将金属化合物加入试验容器内，投放量为 100 毫克/升，然后盖上试验容器盖，并进行快速而剧烈的搅拌。经过 24 小时搅拌后，在每个试验容器内进行 pH 值、温度和溶解 O₂ 浓度测量，并用注射器从每个试验容器内采集两三个溶液试样。然后按前面 A10.5.1.10 所述方法，让溶液通过薄膜过滤器。对溶液进行酸化处理，如使用 1% 的 HNO₃，分析溶液中的溶解金属总浓度。

A10.5.3.2 完全试验——金属和金属化合物

A10.5.3.2.1 重复 A10.5.3.1.1 所述步骤

A10.5.3.2.2 对于 7 天试验，将试验物质分别按 1、10 和 100 毫克/升的投放量加入到装有水介质的试验容器内(试验容器数量取决于按 A10.5.2.3 小节确定的可再现性)。然后将试验容器密封，并按 A10.5.1.9 所述方法进行搅拌。如需进行 28 天试验，投放量为 1 毫克/升的试验可延续到 28 天，条件是对于 7 天和 28 天的试验选择相同的 pH 值。然而，由于 7 天试验只在 pH 值范围大于等于 6 的条件下进行，因此，还需要另外进行 28 天试验，以覆盖 pH 值在 5.5 至 6 的范围。可能还需要同时进行一项不加入任何试验物质的对照试验(比如空白试验溶液)。在规定的时间内(比如 2 小时、6 小时、1 天、4 天和 7 天)，测量每个试验容器内的温度、pH 值和溶解 O₂ 浓度，并用注射器从每个试验容器内至少采集两个试样(比如 10 至 15 ml)。按上面 A10.5.1.10 所述方法，将固体和溶解组分分离。再对溶液进行酸化处理(比如加入 1% 的 HNO₃)，分析溶解金属的浓度。在第一个 24 小时过后，加入体积等于已采集介质的新溶解介质，以补足溶解体积。随后采样也应重复上述步骤。从试验溶液中提取的最大总量，不应超过原始试验溶液体积的 20%。当随后三次测量的总溶解金属浓度数据差异不超过 15% 时，即可停止试验。10 和 100 毫克/升投入量的最长试验时间为 7 天(短期试验)，1 毫克/升试验介质的最长试验时间为 28 天(长期试验)。

A10.5.4 试验条件

A10.5.4.1 转化/溶解试验应在恒定的环境温度下进行，温度控制在 20 至 23°C±1.5°C 的范围内。

A10.5.4.2 转化/溶解试验应在 A10.2.3.2 和 A10.5.1.6 规定的 pH 值范围内进行。应在每隔一段时间进行溶液取样时，记录试验溶液的 pH 值。在大多数试验期间，pH 值可能都会保持恒定不变(±0.2

单位), 不过由于物质在微粒状态下的固有特性, 在活性物质细粉的投放量为 100 毫克/升时, 也出现过一些短期 pH 值波动现象(本附件参考文献 7)。

A10.5.4.3 在水介质的上方, 反应容器所提供的顶部空间在大多数情况下应足以将溶解氧浓度维持在大约 6.0 mg/l 以上, 即 8.5 mg/l 饱和水平的 70%。然而, 在某些情况下, 反应动力可能不是受到溶液上方顶部空间内的分子氧的存量限制, 而是受到溶解氧转到以及反应产物离开固-液两相界面的限制。在这种情况下, 除了等待恢复平衡以外, 没有什么别的办法。

A10.5.4.4 为减少化学和生物污染及蒸发, 在可能的情况下, 转化/溶解动态过程必须在封闭容器内和黑暗中进行。

A10.6 试验结果的处理

A10.6.1 甄别试验

计算 24 小时溶解金属平均浓度(在置信区间内)。

A10.6.2 完全试验: 确定转化/溶解程度

A10.6.2.1 短期试验

将不同的短期(7 天)试验中测量的溶解金属浓度值, 按时间坐标绘制成曲线, 如果可能的话, 即可确定转化/溶解动力。下列动力学模型可用于描述转化/溶解曲线:

(a) 线性模型:

$$C_t = C_0 + k_t, \text{ 毫克/升}$$

式中:

$$C_0 = \text{时间 } t=0 \text{ 时的初始总溶解金属浓度(毫克/升);}$$

$$C_t = \text{在时间 } t \text{ 的总溶解金属浓度(毫克/升);}$$

$$k = \text{线性速率常数, 毫克/升一天。}$$

(b) 一阶模型:

$$C_t = A(1 - e^{-kt}), \text{ 毫克/升}$$

式中:

$$A = \text{表观平衡时的极限溶解金属浓度(毫克/升)=常数;}$$

$$C_t = \text{在时间 } t \text{ 的总溶解金属浓度(毫克/升);}$$

$$k = \text{一阶速率常数, 1/天。}$$

(c) 二阶模型:

$$C_t = A(1 - e^{-at}) + B(1 - e^{-bt}), \text{ 毫克/升}$$

式中:

$$C_t = \text{在时间 } t \text{ 的总溶解金属浓度(毫克/升);}$$

$$a = \text{一阶速率常数, 1/天;}$$

$$b = \text{二阶速率常数, 1/天;}$$

$$C = A + B = \text{极限溶解金属浓度(毫克/升)。}$$

(d) 反应动力方程式：

$$C_t = a[1 - e^{-bt} - (c/n)\{1 + (b e^{-nt} - n e^{-bt})/(n-b)\}], \text{ 毫克/升}$$

式中：

C_t = 在时间 t 的总溶解金属浓度(毫克/升)；

a = 回归系数(毫克/升)；

b 、 c 、 d = 回归系数(1/天)；

n = $c+d$ 。

也可以使用其他反应动力学方程式(本附件参考文献 7 和 8)。

对于转化试验中的每个复制试验容器，应通过回归分析法估计这些模型参数。这种方法可避免在同一复制试验容器前后两次测量结果之间可能出现相关关系的问题。如果至少使用了三个复制试验容器，可利用标准方差分析方法对系数的平均值进行比较。对决定系数 r^2 ，作为判断模型是否“拟合良好”的指标进行估计。

A10.6.2.1 长期试验

将 28 天试验中从投放量为 1 毫克/升的溶液测得的溶解金属浓度值，按时间坐标绘成曲线，如果可能的话，按 A10.6.1 和 A10.6.2 所述方法，确定转化/溶解动力。

A10.7 试验报告

试验报告应包括(但不限于)下列信息(另见 A10.4 和 A10.5.2.1)：

- (a) 主办人身份和试验设施；
- (b) 说明试验物质；
- (c) 说明再生试验介质和金属投入量；
- (d) 说明所采用的试验介质缓冲系统和所用的 pH 值确认法(按照 A10.2.3.2 以及 A10.5.1.6 至 A10.5.1.8)，说明所用的分析方法；
- (e) 详细说明试验设备和程序；
- (f) 标准金属溶液制备方法；
- (g) 方法确认结果；
- (h) 金属浓度、pH 值、温度和含氧量分析结果；
- (i) 不同时间间隔的试验和分析日期；
- (j) 不同时间间隔的平均溶解金属浓度(及置信区域)；
- (k) 转化曲线(总溶解金属量随时间变化情况)；
- (l) 转化/溶解动力分析结果(如已确定)；
- (m) 估计的反应动力学方程(如已确定)；
- (n) 研究计划偏差，如果有的话，说明出现的原因；
- (o) 有可能影响试验结果的任何环境情况；以及
- (p) 记录和原始数据的参考文献。

附件 10

附录

参考文献

1. "Draft Report of the OECD Workshop on Aquatic Toxicity Testing of Sparingly Soluble Metals, Inorganic Metal Compounds and Minerals", Sept. 5-8, 1995, Ottawa
2. OECD Metals Working Group Meeting, Paris, June 18-19, 1996
3. European Chemicals Bureau. Meeting on Testing Methods for Metals and Metal Compounds, Ispra, February 17-18, 1997
4. OECD Metals Working Group Meeting, Paris, October 14-15, 1997
5. LISEC¹ Staff. "Final report "transformation/dissolution of metals and sparingly soluble metal compounds in aqueous media - zinc", LISEC no. BO-015 (1997)
6. J.M. Skeaff² and D. Paktunc, "Development of a Protocol for Measuring the Rate and Extent of Transformations of Metals and Sparingly Soluble Metal Compounds in Aqueous Media. Phase I. Task 1: Study of Agitation Method." Final Report. January 1997. Mining and Mineral Sciences Laboratories Division Report 97-004(CR)/Contract No. 51545
7. Jim Skeaff and Pierrette King, "Development of a Protocol For Measuring the Rate and Extent of Transformations of Metals and Sparingly Soluble Metal Compounds in Aqueous Media. Phase 1, Tasks 3 and 4: Study of pH and of Particle Size/Surface Area." Final Report, December 1997. Mining and Mineral Sciences Laboratories Division Report 97-071(CR)/Contract No. 51590
8. Jim Skeaff and Pierrette King, Development of Data on the Reaction Kinetics of Nickel Metal and Nickel Oxide in Aqueous Media for Hazard Identification. Final Report. January 1998. Mining and Mineral Sciences Laboratories Division Report 97-089(CR)/Contract No. 51605
9. LISEC Staff. "Final report "transformation/dissolution of metals and sparingly soluble metal compounds in aqueous media - zinc oxide", LISEC no. BO-016 (January, 1997)
10. LISEC Staff. "Final report "transformation/dissolution of metals and sparingly soluble metal compounds in aqueous media- cadmium", LISEC no. WE-14-002 (January, 1998)
11. LISEC Staff. "Final report "transformation/dissolution of metals and sparingly soluble metal compounds in aqueous media- cadmium oxide". LISEC no. WE-14-002 (January, 1998)

参考书目

1. OECD Guideline for testing of chemicals, Paris (1984). Guideline 201 Alga. Growth Inhibition test
2. OECD Guideline for testing of chemicals, Paris (1984). Guideline 202:Daphnia sp. Acute im mobilisation test and Reproduction Test
3. OECD Guideline for testing of chemicals, Paris (1992). Guideline 203: Fish. Acute Toxicity Test
4. OECD Guideline for testing of chemicals. Paris (1992). Guideline 204: Fish. Prolonged Toxicity Test: 14-Day study³
5. OECD Guideline for testing of chemicals. Paris (1992). Guideline 210: Fish. Early-Life Stage Toxicity Test
6. International standard ISO 6341 (1989 (E)). Determination of the inhibition of the mobility of Daphnia magna Straus (Cladocera. Crustacea)

¹ LISEC, Craenevenne 140, 3600 Genk, Belgium.

² CANMET, Natural Resources Canada, 555 Booth St., Ottawa, Canada K1A 0G1.

³ This Test Guideline has been cancelled but may continue to be used until 2 April 2014.

全球化学品统一分类和标签制度

全球化学品统一分类和标签制度(全球统一制度), 是国际劳工组织(劳工组织)、经济合作与发展组织(经合发组织)和联合国合作, 根据 1992 年在里约热内卢召开的联合国环境与发展会议(环发会议)通过的《21 世纪议程》规定的任务制定的。

全球统一制度按危险类型对化学品进行分类, 并提出了统一的危险公示要素, 包括标签和安全数据单。全球统一制度的目的, 是确保提供说明化学品物理危险和毒性的信息, 以便在装卸、运输和使用这些化学品的过程中更好地保护人的健康和环境。全球统一制度也为各国以及在区域和全球范围内统一有关化学品的规则 and 规定提供了基础, 而这也是促进贸易的一个重要因素。

本文件主要为各国政府、区域机构和国际组织编写, 但其中也含有针对业界人士的充分的背景知识和指导, 因为他们才是所通过的各项规定的最终执行者。

全球统一制度于 2002 年 12 月由联合国危险货物运输和全球化学品统一分类和标签制度专家委员会通过, 根据执行过程中取得的经验, 定期进行更新、修订和改进。2002 年在约翰内斯堡通过的《可持续发展问题世界首脑会议执行计划》, 鼓励各国尽快执行全球统一制度。

全球统一制度第七修订版收入了一些新的或修改的规定, 主要有: 修订的第一类易燃气体分类标准; 一些杂项修订, 旨在明确部分健康危险类别的定义; 对扩大安全数据单第 14 节涵盖范围的补充指导, 使之适用于所有按国际海事组织相关文书运输的散装货物, 无论其物理状态如何; 修订并进一步简化了附件 3 中的防护措施说明; 和附件 7 中的一个新样例, 关于小容器使用褶展式标签的要求。