

# المرفق ٧

## أمثلة لوضع عناصر النظام المنسق عالمياً على بطاقة الوسم



## المرفق ٧

### أمثلة لوضع عناصر النظام المنسق عالمياً على بطاقة الوسم

تقدم الأمثلة التالية لأغراض التوضيح، وستكون موضع المزيد من المناقشة والبحث في لجنة الخبراء الفرعية المعنية

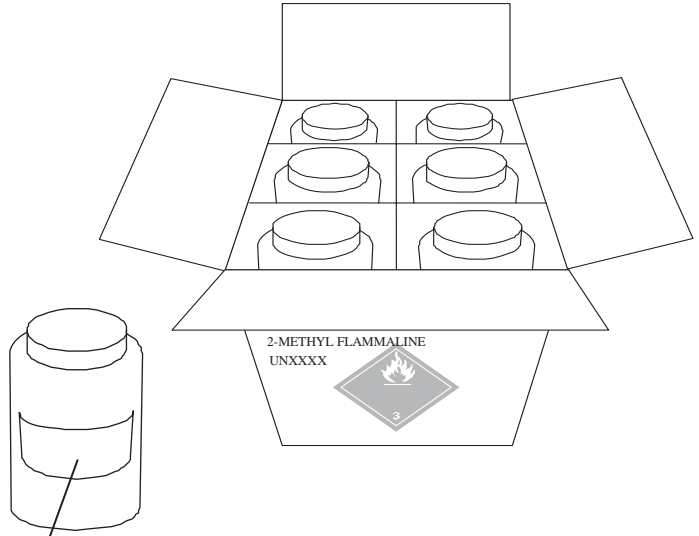
بالنظام المنسق عالمياً.

عبوة مجمعة لسائل هوب (قابل للاشتعال) من الفئة ٢

المثال ١:

العبوة الخارجية: صندوق يحمل بطاقة وسم لنقل السوائل الالهوية\*

العبوة الداخلية: قوارير بلاستيكية تحمل بطاقة تحذير بشأن الخطورة وفقاً للنظام المنسق عالمياً\*\*



**٢ - ميثيل فلامالين**

بيان المنتج  
(انظر ١-٤-١٠-٥-٢ (د))

كلمة التنبيه (انظر ١-٤-١٠-٥-٢ (أ))

بيانات الخطورة (انظر ١-٤-١٠-٥-٢ (ب))

البيانات التحذيرية (انظر ١-٤-١٠-٥-٢ (ج))

بيانات إضافية تشترطها السلطة المختصة حسب الاقتضاء.

بيانات المورد (انظر ١-٤-١٠-٥-٢ (ه))

لا يشترط للعبوات الخارجية سوى العلامات وبطاقات الوسم التي أوصت بها الأمم المتحدة في مجال النقل. \*

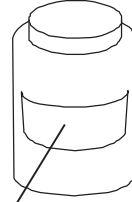
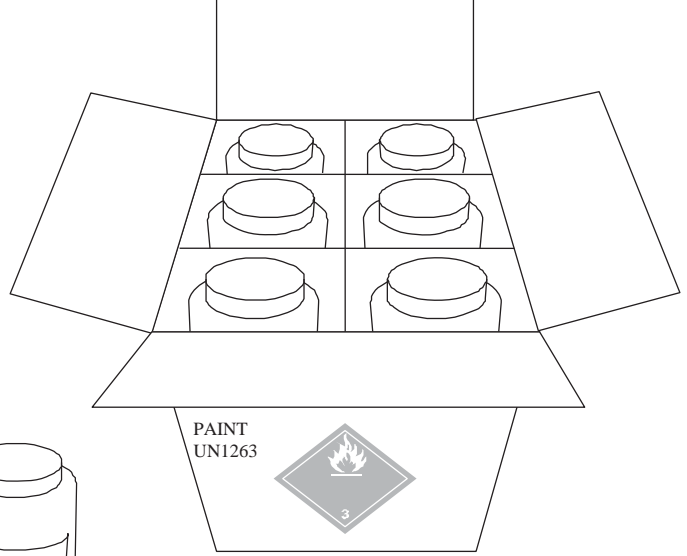
قد يستخدم رسم تخطيطي للسائل الهوب كما هو مبين في "توصيات الأمم المتحدة بشأن نقل البضائع الخطرة، اللائحة التنظيمية النموذجية" بدلاً من الرسم التخطيطي الذي يقتضيه النظام المنسق عالمياً، المبين على بطاقة وسم العبوة الداخلية. \*\*

عبوة مجمعة لمادة سمية من الفئة ١ ذات سمية شاملة لأعضاء مستهدفة محددة وسائل لهوب من الفئة ٢

المثال ٢:

العبوة الخارجية: صندوق يحمل بطاقة وسم لنقل السوائل اللهوية\*

العبوة الداخلية: قوارير بلاستيكية تحمل بطاقة تحذير بشأن الخطورة وفقاً للنظام المنسق عالمياً\*\*



بيان المنتج

(انظر ١-٤-١٠-٥-٢ (د))

طلاء (فلامالين، كروم رصاص)

كلمة التنبيه (انظر ١-٤-١٠-٥-٢ (أ))



بيانات الخطورة (انظر ١-٤-١٠-٥-٢ (ب))



البيانات التحذيرية (انظر ١-٤-١٠-٥-٢ (ج))

بيانات إضافية تشترطها السلطة المختصة حسب الاقتضاء.

بيانات المورد (انظر ١-٤-١٠-٥-٢ (ه))

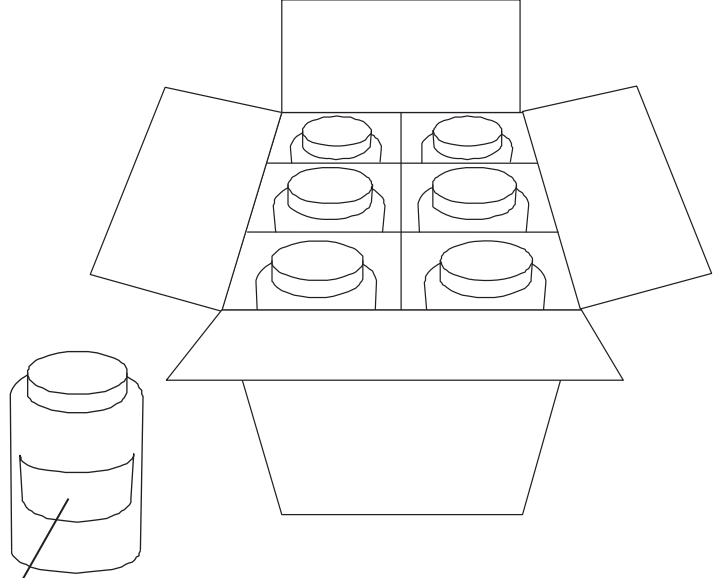
لا يشترط للعبوات الخارجية سوى العلامات وبطاقات الوسم التي أوصت بها الأمم المتحدة في مجال النقل. \*  
قد يستخدم رسم تخطيطي للسائل اللهب كما هو مبين في "توصيات الأمم المتحدة بشأن نقل البضائع الخطرة، اللائحة التنظيمية النموذجية" بدلاً من الرسم التخطيطي الذي يقتضيه النظام المنسق عالمياً، المبين على بطاقة وسم العبوة الداخلية. \*\*

عبوة مجمعة لمادة مهيجة للجلد من الفئة ٢ ومهيجة للعينين من الفئة ٢ ألف

المثال ٣:

العبوة الخارجية: صندوق بدون بطاقة وسم خاصة بالنقل\*

العبوة الداخلية: قوارير بلاستيكية تحمل بطاقة تحذير بشأن الخطورة وفقاً للنظام المنسق عالمياً



بيان المنتج

(انظر ٢-٥-١٠-٤-١ (د))

محلول بلازيم

كلمة التنبيه (انظر ٢-٥-١٠-٤-١ (أ))

بيانات الخطورة (انظر ٢-٥-١٠-٤-١ (ب))



البيانات التحذيرية (انظر ٢-٥-١٠-٤-١ (ج))

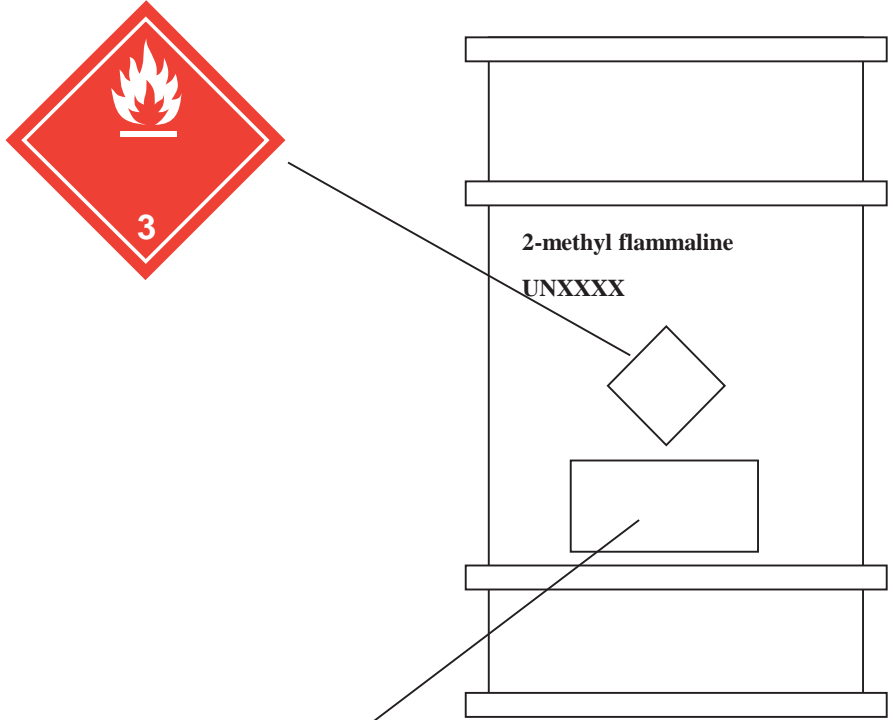
بيانات إضافية تشترطها السلطة المختصة حسب الاقتضاء.

بيانات المورد (انظر ٢-٥-١٠-٤-١ (ه))

\* قد تقتضي بعض السلطات المختصة وضع بطاقة وسم وفقاً للنظام المنسق عالمياً على العبوة الخارجية في حالة عدم وجود بطاقة وسم بشأن النقل.

عبوة مفردة (أسطوانة ٢٠٠ لتر) لسائل لهوب من الفئة ٢

المثال ٤:



بيان المنتج

(انظر ١-٤-١٠-٥-٢ (د))

٢ - ميثيل فلامالين

كلمة التنبيه (انظر ١-٤-١٠-٥-٢ (أ))

بيانات الخطورة (انظر ١-٤-١٠-٥-٢ (ب))

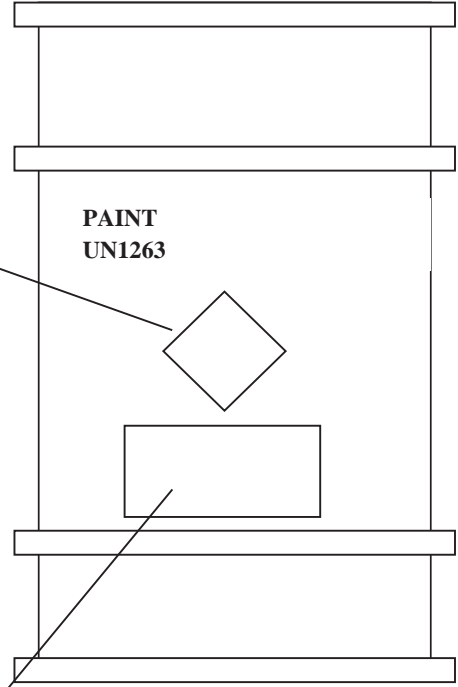
البيانات التحذيرية (انظر ١-٤-١٠-٥-٢ (ج))

بيانات إضافية تشترطها السلطة المختصة حسب الاقتضاء.

بيانات المورد (انظر ١-٤-١٠-٥-٢ (هـ))

ملاحظة: قد توضع أيضاً في شكل مجمع بطاقة وسم وفقاً للنظام المنسق عالمياً والرسم التخطيطي للسائل لهوب والعلامات التي تقتضيها "توصيات الأمم المتحدة بشأن نقل البضائع الخطرة، اللائحة التنظيمية النموذجية".

المثال ٥: عبوة مفردة لمادة ذاتسمية شاملة لأعضاء مستهدفة محددة من الفئة ١ وسائل لهوب من الفئة ٢



بيان المنتج  
طلاء (مثل فلماين، كروم رصاص)  
(انظر ١-٤-١٠-٥-٢ (د))

كلمة التنبيه (انظر ١-٤-١٠-٥-٢ (أ))

بيانات الخطورة (انظر ١-٤-١٠-٥-٢ (ب))

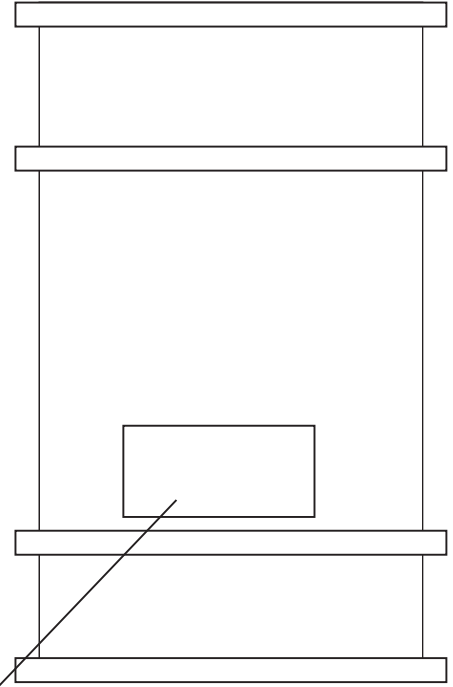
البيانات التحذيرية (انظر ١-٤-١٠-٥-٢ (ج))

بيانات إضافية تشترطها السلطة المختصة حسب الاقتضاء.

بيانات المورد (انظر ١-٤-١٠-٥-٢ (ه))

ملاحظة: قد توضع أيضاً في شكل مجمع بطاقة وسم وفقاً للنظام المنسق عالمياً والرسم التخطيطي للسائل اللهب والعلامات التي تقتضيها "توصيات الأمم المتحدة بشأن نقل البضائع الخطرة، اللائحة التنظيمية النموذجية".

المثال ٦: عبوة مفردة لمادة مهيجة للجلد من الفئة ٢ ومهيجة للعينين من الفئة ٢ ألف



بيان المنتج

(انظر ١-٤-١٠-٥-٢ (د))

محلول بلازيم

كلمة التنبيه (انظر ١-٤-١٠-٥-٢ (أ))

بيانات الخطورة (انظر ١-٤-١٠-٥-٢ (ب))



البيانات التحذيرية (انظر ١-٤-١٠-٥-٢ (ج))

بيانات إضافية تشترطها السلطة المختصة حسب الاقتضاء.

بيانات المورد (انظر ١-٤-١٠-٥-٢ (ه))



المثال ٧:

توجيهات إضافية عندما تظهر معلومات النقل ومعلومات النظام المنسق عالمياً الأخرى على عبوة مفردة

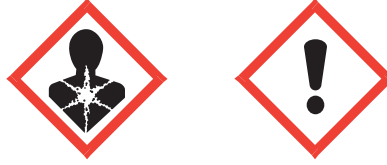
- (أ) حيثما تظهر معلومات النقل ومعلومات النظام المنسق عالمياً الأخرى على عبوة مفردة (مثل أسطوانة سعة ٢٠٠ لتر)، يجب إيلاء اعتبار لضمان وضع عناصر الوسم بشكل يلي احتياجات القطاعات المختلفة؛
- (ب) يجب أن تبين الرسوم التخطيطية الخاصة المتصلة بالنقل المعلومات المتصلة بمواجهة الطوارئ فوراً. ولا بد أن تكون مرئية عن بعد، وكذلك في ظروف الدخان أو الظروف التي تجعل العبوة غير واضحة جزئياً على نحو آخر؛
- (ج) تختلف الرسوم التخطيطية الخاصة بالنقل في مظهرها عن الرسوم التخطيطية المتوخاة فقط لأغراض أخرى غير النقل مما يساعد في تمييزها؛
- (د) يجوز وضع الرسوم التخطيطية الخاصة المتعلقة بالنقل على لوحة منفصلة عن بطاقة وسم النظام المنسق عالمياً، بغية تمييزها عن المعلومات الأخرى، أو قد توضع مجاورة لمعلومات النظام المنسق عالمياً الأخرى الملصقة على العبوة؛
- (هـ) يجوز تمييز الرسوم التخطيطية بتعديل حجمها. وينبغي عموماً أن يتناسب حجم الرسم التخطيطي لغير غرض النقل مع حجم نص عناصر الوسم الأخرى. وتكون بطاقة الوسم عموماً أصغر من الرسوم التخطيطية الخاصة بالنقل. لكن ينبغي ألا تؤثر هذه التغييرات في الأحجام في وضوح أو إمكانية فهم الرسوم التخطيطية لغير أغراض النقل.
- وفيما يلي مثال للمظهر الممكن لبطاقة وسم كهذه:

عبوة مفردة باستخدام ٣ لوحات متجاورة لتبليغ معلومات أوجه خطورة متعددة.

منتج مصنّف كما يلي: (أ) سائل لهوب من الفئة ٢؛ (ب) سميّة حادة (بالاستنشاق) من الفئة ٤؛ (ج) سميّة شاملة لأعضاء مستهدفة محددة من الفئة ٢، بعد تعرض متكرر.



رقم الأمم المتحدة  
الاسم الرسمي للنقل



خطر  
يحفظ بعيداً عن متناول الأطفال  
تقرأ بطاقة الوسم قبل الاستعمال.



اسم الشركة

العنوان  
المدينة، الولاية، الرمز البريدي، البلد  
رقم الهاتف  
رقم هاتف الطوارئ  
توجيهات الاستعمال:

XXXXXXXXXXXXXXXXXXXX  
XXXXXXXXXXXXXXXXXXXX  
XXXXXXXXXXXXXXXXXXXX

شديد القابلية للاشتعال كسائل أو بخار.  
ضار إذا استنشق.

قد يسبب تلف الكبد والكلى من خلال التعرض الطويل الأمد والمتكرر.

يحفظ الوعاء محكم الإغلاق.  
يحفظ بعيداً عن الحرارة، والسطوح الساخنة، والشرر، واللهب المكشوف، وغير ذلك من مصادر الإشعال - ممنوع التدخين.  
لا يستخدم إلا في الهواء الطلق أو في منطقة جيدة التهوية.  
ممنوع استنشاق الغبار/الدخان/الغاز/الضباب/البخار/الرذاذ.  
تلبس قفازات للحماية/ملابس للحماية/وقاء للعينين/لوجه/وقاء للأذنين  
يؤرض ويربط الوعاء ومعدات الاستقبال.

[الرمز العالمي للمنتج (UPC)]

في حالة الحريق: يستخدم [على النحو المحدد] للإطفاء

الإسعاف الأولي  
إذا استنشق: ينقل الشخص إلى الهواء الطلق ويظل في مكان مريح للتنفس.  
الاتصال بمركز السموم/الطبيب في حالة الشعور بتوعك.

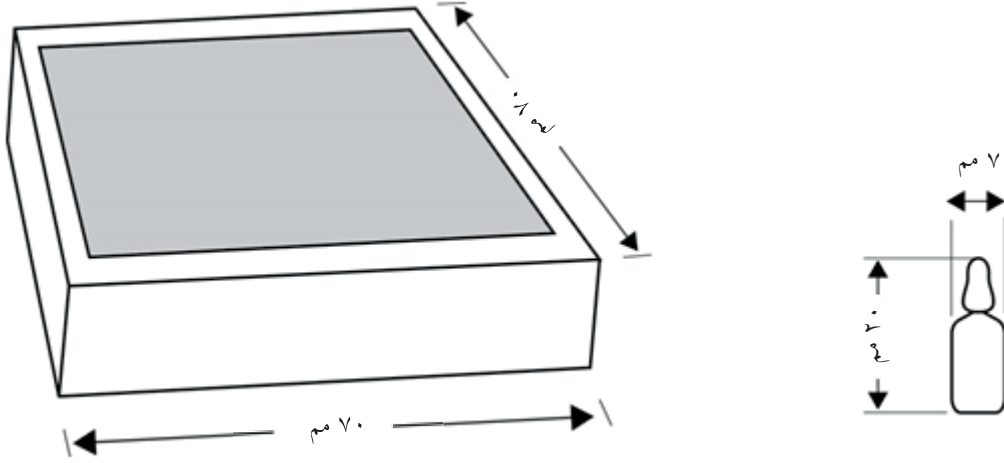
يخزن في مكان جيد التهوية. يحفظ بارداً.

وزن المحتويات: XXXX  
الوزن الإجمالي: XXXX  
رقم الدفعة: XXXX  
تاريخ التعبئة: XXXX  
تاريخ انتهاء الصلاحية: XXXX

## المثال ٨: مثال على وسم العبوات الصغيرة

الوعاء المباشر الصغير الذي لا يمكن وسمه استناداً إلى الشكل/الحجم والقيود المتعلقة بطريقة الاستخدام، والموجود في عبوة خارجية يمكنها أن تعرض المعلومات المطلوبة على بطاقة الوسم التي يحددها النظام المنسق عالمياً

صندوق من الورق المقوى يحتوي على أمبولات زجاجية للمنتج المستخدم ككاشف مخبري. تحتوي كل أمبولة على ٠,٥ غ.



يحضر المحلول الجاهز للكاشف بنزع غطاء الأمبولة ووضع النصف الأسفل (الذي يحتوي على المنتج) في الكمية اللازمة من الماء المزال التآين. وتبعاً لذلك لا يمكن وضع بطاقات الوسم على الأمبولات الفعلية لأنها قد تلوث المحلول الجاهز، ما قد يؤثر على التفاعلات اللاحقة. ويستحيل وضع جميع عناصر بطاقة الوسم التي يحددها النظام المنسق عالمياً على الوعاء المباشر (أي الأمبولة الزجاجية) بسبب حجمه أو شكله.

وتكون المساحة المتاحة على الصندوق الخارجي من الكرتون المقوى كبيرة بما يكفي لوضع نسخة مقروءة من العناصر المطلوبة لبطاقة الوسم التي يحددها النظام المنسق عالمياً.

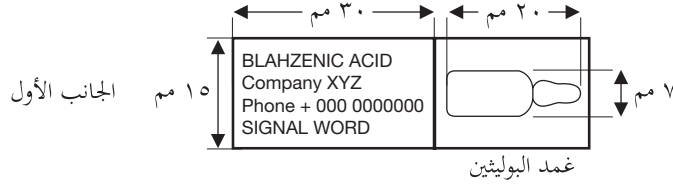
تلحم الأمبولة الزجاجية غير الموسومة في غمد من البولييتين مزود بلسان طرفي مخصص لبطاقة الوسم - لا تنزع الأمبولة من غمد البولييتين إلا في المكان المقرر للاستخدام، أي تحضير المحلول الجاهز. ولا تكون المساحة المتاحة لبطاقة الوسم على اللسان الطرفي كافية لإدراج جميع العناصر المطلوبة لبطاقة الوسم. ويشمل الوسم على الأقل ما يلي:

- تعريف المنتج، وكلمات التنبيه، واسم المورد ورقم هاتفه على جانب واحد من اللسان الطرفي؛
- الرسوم التخطيطية للخطورة على الجانب الآخر للسان.

يضمن ذلك أن يكون المستخدم مدركاً لهوية المنتج (ويمكن من تحديد صحيفة بيانات السلامة المرتبطة به)، وخطورته (يبيّن أن المنتج خطر ويجب مناوئته/تخزينه بطريقة ملائمة)، واسم المورد أو بيانات الاتصال الخاصة به (إذا لزم في حالة طارئة). ولا توضع كلمات التنبيه والرسوم التخطيطية على الجانب نفسه لضمان أن تكون المعلومات المتعلقة بالسلامة على كلا جانبي اللسان الطرفي.

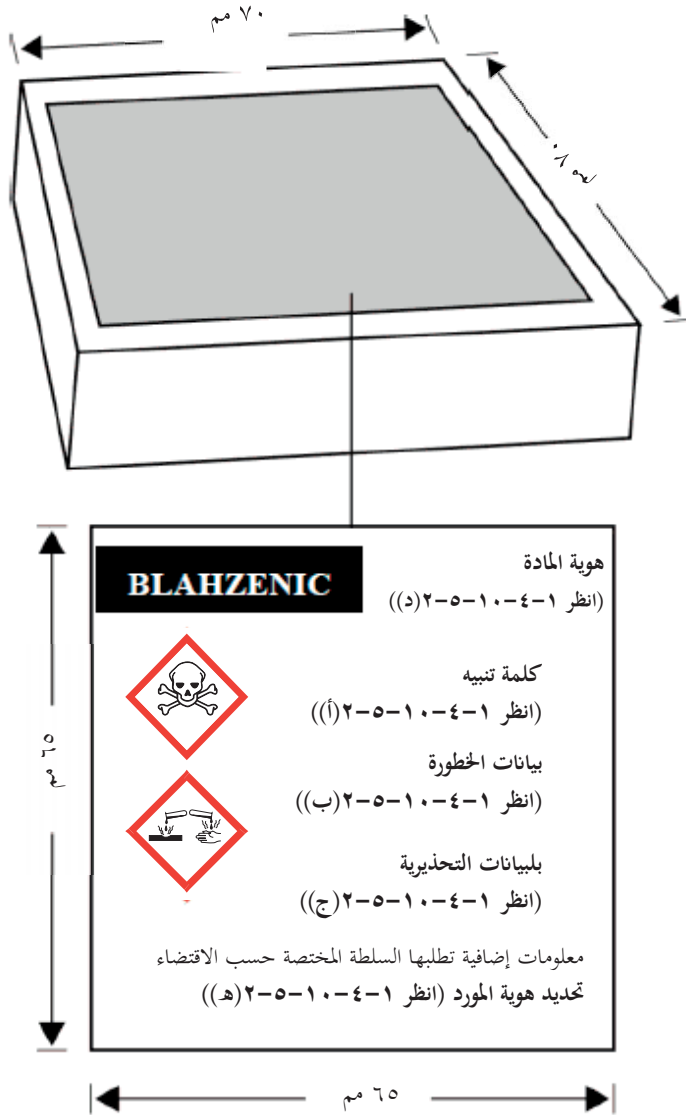
### العبوة الداخلية

غمد مع العناصر المطلوبة لبطاقة الوسم التي يحددها النظام المنسق عالمياً



### العبوة الخارجية

تظهر جميع العناصر المطلوبة لبطاقة الوسم التي يحددها النظام المنسق عالمياً (بما في ذلك بيانات الخطورة والبيانات التحذيرية) على العبوة الخارجية



## بطاقات الوسم المطوية

المثال ٩

يوضح هذا المثال إحدى طرق وسم الحاويات عندما يحكّم الصانع/المورد أو السلطة المختصة بعدم كفاية الحيز المخصص على سطح الحاوية لوضع الرسم التخطيطي أو الرسوم التخطيطية للنظام المنسق عالمياً، وكلمة التنبيه وبيان أو بيانات التحذير معاً، على النحو المنصوص عليه في ١-٤-١٠-٥-٤-١. وقد يحدث ذلك، على سبيل المثال، عندما تكون الحاوية صغيرة، أو في حالة وجود عدد كبير من البيانات التحذيرية المسندة إلى المادة الكيميائية، أو في حالة ما إذا تعين عرض المعلومات بلغات متعددة، بحيث لا تمكن طباعة المعلومات على بطاقة الوسم بحجم تسهل قراءته.

## حاوية معدنية



تُثبت بطاقة الوسم المطوية مباشرة على الحاوية (أي أن بطاقة الوسم المطوية تلتصق بحيث تظل مثبتة في مكانها في الظروف المتوقعة وطوال فترة الاستخدام المتوقعة). تُصنع بطاقة الوسم المطوية بحيث لا ينفصم جزء منها عن قاعدتها، وبحيث يسهل فتحها وإغلاقها مراراً وتكراراً دون أن يتبدل منها جزء.

وتنظم المعلومات في بطاقة الوسم على النحو التالي، وتعرض، حسب الاقتضاء، بكافة اللغات المستخدمة للوسم:

## الصفحة الأولى

ينبغي أن تتضمن المعلومات المعروضة على الصفحة الأولى من بطاقة الوسم المطوية/المتعددة اللغات، على الأقل

ما يلي:

## معلومات النظام المنسق عالمياً:

- عناصر تعريف المنتج\*؛
- الرسم التخطيطي (الرسوم التخطيطية) للخطورة؛
- كلمة التنبيه؛
- تحديد المورد (الاسم والعنوان ورقم هاتف الشركة).

\* لا تتضمن عناصر تعريف المنتج في الصفحة الأولى والأخيرة عناصر خطرة. وإذا كانت عناصر الخطورة ضرورية لبطاقة الوسم، تعرض باللغات المناسبة في الصفحات السردية.

## معلومات إضافية

- رمز ينبه المستخدم إلى أن بطاقة الوسم يمكن فتحها، وينبه إلى وجود مزيد من المعلومات في الصفحات الداخلية؛
- وفي حالة استخدام أكثر من لغة في بطاقة الوسم المطوية: يذكر رمز البلدان أو اللغات.

## الصفحات السردية/الصفحات الداخلية

### معلومات النظام المنسق عالمياً:

- عناصر تحديد المنتج بما في ذلك، حسب الاقتضاء، عناصر الخطورة المساهمة في التصنيف؛
- كلمة التنبيه؛
- بيانات الخطورة؛
- البيانات التحذيرية؛
- معلومات إضافية (مثل إرشادات الاستخدام، والمعلومات المطلوبة بمقتضى لوائح أخرى، وما إلى ذلك).

### معلومات إضافية:

- وفي حالة استخدام أكثر من لغة في بطاقة الوسم المطوية: يذكر رمز البلدان أو اللغات.

## الصفحة الأخيرة (مثبتة مباشرة على الحاوية):

- عناصر تعريف المنتج\*؛
- الرسم التخطيطي (الرسم التخطيطية) للخطورة؛
- كلمة التنبيه؛
- تحديد المورد (الاسم والعنوان ورقم هاتف الشركة).

تعرض عناصر تحديد المنتج (عند الاقتضاء) وكلمة التنبيه في الصفحة الأولى والصفحة الخلفية بجميع اللغات المستخدمة في بطاقة الوسم.

ويمكن أيضاً أن تستخدم الصفحتان الأولى أو الأخيرة، إن كان بهما مساحة كافية، لعرض النص السردية.

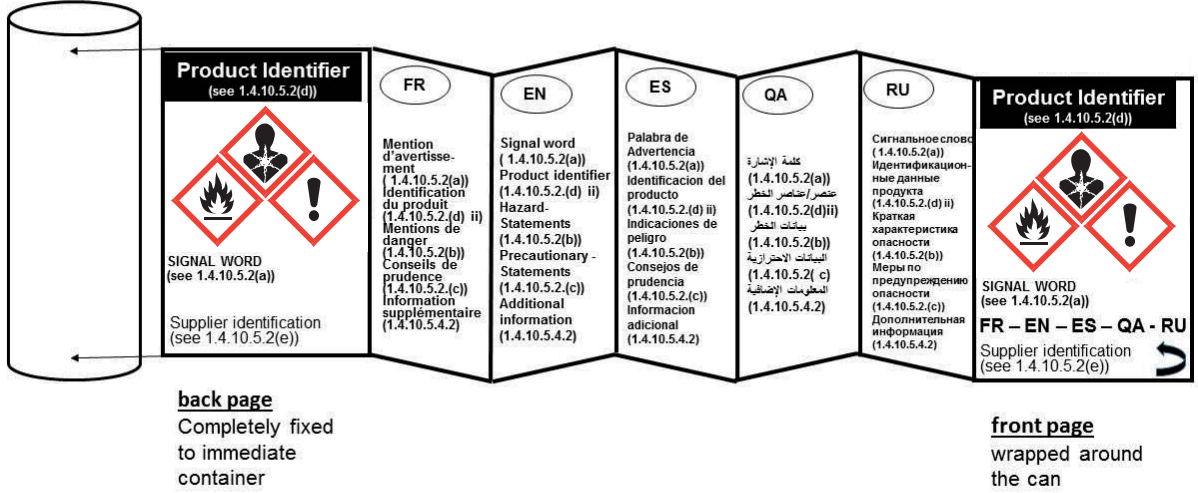
ويمكن أيضاً توزيع النص الوارد في الصفحات الداخلية (الصفحات السردية) على أكثر من صفحة، إذا لم تكن المساحة الموجودة كافية. وتوزيع النص على أكثر من صفحة واحدة يفضل إجمالاً على عرضه بأحرف أصغر حجماً تجعل النص صعب القراءة. وفي جميع الحالات، ينبغي الحرص على إبراز عناصر بطاقة الوسم وسهولة قراءتها دونما حاجة إلى اللجوء إلى أي معين سوى عدسات لتصحيح النظر، ويجب إبرازها مقابل أية معلومات أخرى عن المنتج الخطر أو الحاوية نفسها.

ومن المسلم به أن بعض النظم التنظيمية (مثل مبيدات الآفات) قد تكون لها اشتراطات محددة بشأن بطاقات الوسم التي تستخدم شكلاً متعدد الثنايا أو شكل كتيبات. وحيثما يكون الأمر على ذلك الحال، يلزم أن يطابق الوسم اشتراطات السلطات المختصة.

وينبغي أن يتناسب بصورة معقولة حجم بطاقة الوسم المطوية وعدد ثناياها مع حجم الحاوية نفسها. وربما يحد ذلك من عدد اللغات التي يمكن أن تعرض على بطاقة الوسم المطوية.

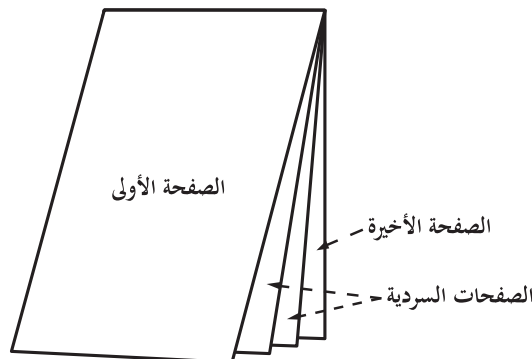
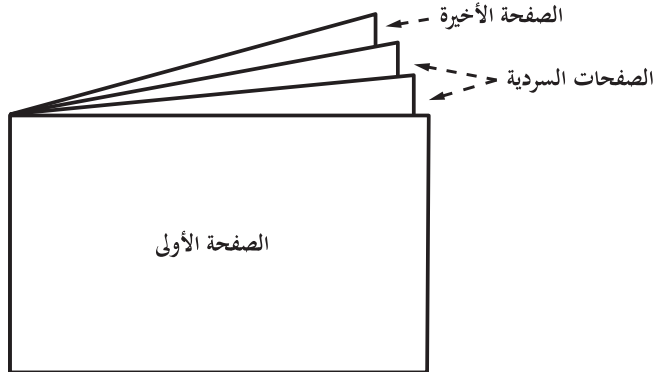
نماذج:

تطبيق مبادئ الوسم التي نوقشت في هذا المثال موضحة في بطاقة وسم متعددة اللغات بأسلوب مرن أدناه:



وعلاوةً على ذلك، فإن مبادئ التوسيم التي نوقشت في هذا المثال يمكن أيضاً أن تطبق على أية أساليب أخرى لبطاقات الوسم المطوية مثل أسلوب الكتاب، وأسلوب دفتر الطلبات وأسلوب النافذة.

### أسلوب الكتاب



## أسلوب النافذة

