

ЧАСТЬ 5

ПРОЦЕДУРЫ ОТПРАВЛЕНИЯ

ГЛАВА 5.1

ОБЩИЕ ПОЛОЖЕНИЯ

5.1.1 Применение и общие положения

5.1.1.1 В настоящей части излагаются положения по процедурам отправления опасных грузов, касающиеся разрешений на отправку и предварительных уведомлений, маркировки, знаков опасности, документирования [ручным методом, а также с помощью методов электронной обработки информации (ЭОИ) или электронного обмена данными (ЭОД)] и информационных табло.

5.1.1.2 Если в настоящих Правилах не предусмотрено иное, опасные грузы могут предъявляться к перевозке только тогда, когда они надлежащим образом маркированы, снабжены знаками опасности и информационными табло, описаны и удостоверены в транспортном документе и во всех иных отношениях подготовлены к перевозке в соответствии с требованиями этой части.

5.1.2 Использование транспортных пакетов

5.1.2.1 На транспортный пакет должны быть нанесены маркировочные надписи в виде слов "ТРАНСПОРТНЫЙ ПАКЕТ" с указанием надлежащего отгрузочного наименования и номера ООН, а также знаки опасности в соответствии с требованиями главы 5.2, касающимися упаковок, в отношении каждого содержащегося в пакете опасного груза, если не видны маркировочные надписи и знаки опасности, в целом характеризующие все опасные грузы, содержащиеся в данном пакете.

5.1.2.2 Каждая содержащаяся в пакете упаковка с опасными грузами должна отвечать всем применимым положениям настоящих Правил. Маркировка в виде надписи "транспортный пакет" свидетельствует о соблюдении этого требования. Пакетирование не должно наносить ущерба предназначению каждой отдельной упаковки.

5.1.3 Порожня тара

5.1.3.1 Тара, в которой ранее содержался опасный груз, за исключением грузов класса 7, должна быть идентифицирована, маркирована, снабжена знаками опасности и информационными табло точно так же, как это требуется для данного опасного груза, если только не были приняты соответствующие меры по устранению любой возможной опасности, такие как очистка, продувка или повторная загрузка неопасными веществами.

5.1.3.2 Цистерны и контейнеры средней грузоподъемности для массовых грузов, используемые для перевозки радиоактивного материала, не должны использоваться для хранения или перевозки других грузов, если только они не очищены от бета- и гамма-излучателей и альфа-излучателей низкой токсичности ниже уровня $0,4 \text{ Бк/см}^2$ и от всех других альфа-излучателей ниже уровня $0,04 \text{ Бк/см}^2$.

5.1.4 Совместная упаковка

Если два или более опасных грузов помещаются в одну и ту же наружную тару, то упаковка должна быть снабжена знаками опасности и маркировочными надписями, которые требуются для каждого из веществ. Знаки дополнительной опасности наносить не обязательно, если знак основной опасности уже указывает на это же опасное свойство груза.

5.1.5 Общие положения для класса 7

5.1.5.1 Требования, подлежащие выполнению перед перевозкой

5.1.5.1.1 Первая перевозка упаковки

Перед первой перевозкой любой упаковки должны выполняться следующие требования:

- а) если проектное давление системы защитной оболочки превышает 35 кПа (манометрическое), должно обеспечиваться соответствие системы защитной оболочки каждой упаковки утвержденным проектным требованиям, имеющим отношение к способности данной системы сохранять целостность при данном давлении;

- b) для каждой упаковки типа В(U), типа В(М) и типа С, а также для каждой упаковки, содержащей делящийся материал, эффективность ее радиационной защиты и защитной оболочки и, при необходимости, характеристики теплопередачи и эффективность системы локализации должны находиться в пределах, применимых или указанных для утвержденной конструкции;
- c) для упаковок, содержащих делящийся материал, которые в целях соблюдения требований пункта 6.4.11.1 специально оснащаются поглотителями нейтронов в виде элементов упаковки, должны проводиться проверки с целью подтверждения наличия и распределения этих поглотителей нейтронов.

5.1.5.1.2

Каждая перевозка

Перед каждой перевозкой любой упаковки должны выполняться следующие требования:

- a) для любой упаковки должно обеспечиваться выполнение всех требований, изложенных в соответствующих положениях настоящих Правил;
- b) подъемные приспособления, не удовлетворяющие требованиям пункта 6.4.2.2, должны быть сняты или иным образом приведены в состояние, не позволяющее использовать их для подъема упаковки, согласно пункту 6.4.2.3;
- c) для каждой упаковки типа В(U), типа В(М) и типа С, а также для каждой упаковки, содержащей делящийся материал, должно обеспечиваться выполнение всех требований, указанных в сертификатах об утверждении;
- d) каждая упаковка типа В(U), типа В(М) и типа С должна быть выдержана до тех пор, пока не будут достигнуты равновесные условия, достаточно близкие к соответствующим требованиям по температуре и давлению, если только эти требования не были сняты в порядке одностороннего утверждения;
- e) для каждой упаковки типа В(U), типа В(М) и типа С должны быть обеспечены путем проверки и/или соответствующих испытаний надлежащее закрытие всех затворов, клапанов и других отверстий в системе защитной оболочки, через которые может произойти утечка радиоактивного содержимого, и, при необходимости, их герметизация таким способом, чтобы было наглядно подтверждено выполнение требований пунктов 6.4.8.7 и 6.4.10.3;
- f) для каждого радиоактивного материала особого вида должно обеспечиваться выполнение всех требований, указанных в сертификате об утверждении, и соответствующих положений настоящих Правил;
- g) для упаковок, содержащих делящийся материал, в соответствующих случаях должны проводиться измерения, указанные в пункте 6.4.11.4 b), и проверки с целью подтверждения закрытия каждой упаковки согласно требованиям пункта 6.4.11.7;
- h) для каждого радиоактивного материала с низкой способностью к рассеянию должно обеспечиваться выполнение всех требований, указанных в сертификате об утверждении, и соответствующих положений настоящих Правил.

5.1.5.2 *Утверждение перевозок и уведомление*

5.1.5.2.1 *Общие сведения*

Помимо утверждения конструкций упаковок, описанного в главе 6.4, при определенных обстоятельствах требуется также многостороннее утверждение перевозок (пункты 5.1.5.2.2 и 5.1.5.2.3). При некоторых обстоятельствах необходимо также уведомлять о перевозке компетентные органы (пункт 5.1.5.2.4).

5.1.5.2.2 *Утверждения перевозок*

Многостороннее утверждение должно быть обязательным для:

- a) перевозки упаковок типа (В(М)), которые не отвечают требованиям пункта 6.4.7.5 или в конструкции которых не предусмотрена возможность контролируемого периодического вентилирования или сброса избыточного давления;
- b) перевозки упаковок типа В(М), содержащих радиоактивный материал с активностью более 3000 А₁ или 3000 А₂, в зависимости от случая, либо 1000 ТБк, в зависимости от того, какое из значений меньше;
- c) перевозки упаковок, содержащих делящиеся материалы, если сумма индексов безопасности по критичности упаковок превышает 50; и
- d) программ радиационной защиты при перевозках на судах специального назначения согласно пункту 7.2.3.2.2;

за исключением случаев, когда компетентный орган может разрешить транспортировку на территорию или через территорию своей страны без утверждения перевозки, включив специальное положение об этом в документ об утверждении конструкции (см. пункт 5.1.5.3.1).

5.1.5.2.3 *Утверждение перевозок в специальных условиях*

Компетентный орган может утверждать положения, в соответствии с которыми груз, не отвечающий всем применимым требованиям настоящих Правил, может перевозиться в специальных условиях (см. пункт 1.1.2.4).

5.1.5.2.4 *Уведомления*

Уведомление компетентных органов требуется в следующих случаях:

- a) до первой перевозки любой упаковки, требующей утверждения компетентным органом, грузоотправитель должен обеспечить представление копий каждого действующего сертификата, выдаваемого компетентным органом на конструкцию упаковки, компетентному органу каждой страны, через территорию или на территорию которой транспортируется груз. Грузоотправитель не обязан ждать подтверждения от компетентного органа о получении сертификата, а компетентный орган не обязан давать такое подтверждение;
- b) для каждого из следующих видов перевозок:
 - i) упаковки типа С, содержащие радиоактивный материал с активностью, превышающей 3000 А₁ или 3000 А₂, в зависимости от случая, либо 1000 ТБк, в зависимости от того, какое из значений меньше;
 - ii) упаковки типа В(У), содержащие радиоактивный материал с активностью, превышающей 3000 А₁ или 3000 А₂, в зависимости от случая, либо 1000 ТБк, в зависимости от того, какое из значений меньше;
 - iii) упаковки типа В(М);
 - iv) перевозка в специальных условиях,

грузоотправитель уведомляет компетентный орган каждой страны, через территорию или на территорию которой транспортируется груз. Такое уведомление должно быть получено каждым компетентным органом до начала перевозки, причем, желательно, не менее чем за семь суток до ее начала;

- c) грузоотправитель не обязан посылать отдельное уведомление, если требуемая информация была включена в заявку на утверждение перевозки;
- d) в уведомлении о грузе должны содержаться:
 - i) информация, достаточная для идентификации данной упаковки или упаковок, включая все соответствующие номера сертификатов и опознавательные знаки;
 - ii) информация о дате перевозки, ожидаемой дате прибытия и предполагаемом маршруте;
 - iii) названия радиоактивных материалов или нуклидов;
 - iv) описание физической и химической формы радиоактивного материала или запись о том, что он представляет собой радиоактивный материал особого вида или радиоактивный материал с низкой способностью к рассеянию; и
 - v) сведения о максимальной активности радиоактивного содержимого во время перевозки, выраженной в беккерелях (Бк) с соответствующей приставкой СИ (см. пункт 1.2.2.1). Для делящегося материала вместо активности может быть указана масса делящегося материала, выраженная в граммах (г) или кратных грамму единицах.

5.1.5.3 Сертификаты, выдаваемые компетентным органом

5.1.5.3.1 Сертификаты, выдаваемые компетентным органом, необходимы в отношении:

- a) конструкций:
 - i) радиоактивного материала особого вида;
 - ii) радиоактивного материала с низкой способностью к рассеянию;
 - iii) упаковок, содержащихся 0,1 кг или более гексафторида урана;
 - iv) всех упаковок, содержащих делящийся материал, если на них не распространяется освобождение согласно пункту 6.4.11.2;
 - v) упаковок типа В(U) и типа В(M);
 - vi) упаковок типа С;
- b) специальных условий;
- c) некоторых перевозок (см. пункт 5.1.5.2.2).

Сертификаты должны подтверждать соответствие применимым требованиям, а применительно к утверждениям конструкции в сертификатах, конструкции должен присваиваться опознавательный знак.

Сертификаты об утверждении на конструкцию упаковки и на перевозку могут быть объединены в единый сертификат.

Сертификаты и заявки на эти сертификаты должны соответствовать требованиям пункта 6.4.23.

5.1.5.3.2 Грузоотправитель должен располагать копией каждого применимого сертификата. Прежде чем приступить к перевозке согласно условиям сертификатов, грузоотправитель должен располагать также копией любых инструкций в отношении надлежащего закрытия упаковки и любых других мероприятий по подготовке к перевозке.

5.1.5.3.3 В случае конструкций упаковок, для которых не требуется выдачи компетентным органом сертификата об утверждении, грузоотправитель должен по запросу предоставлять для инспекции соответствующему компетентному органу документальное подтверждение соответствия конструкции данной упаковки всем применимым требованиям.

ГЛАВА 5.2

МАРКИРОВКА И ЗНАКИ ОПАСНОСТИ

5.2.1 Маркировка

5.2.1.1 Если в настоящих Правилах не предусмотрено иное, на каждой упаковке с грузом должна быть нанесена маркировка, указывающая надлежащее отгрузочное наименование перевозимого опасного груза, как это определено в разделе 3.1.2, и соответствующий номер ООН, которому предшествуют буквы "UN". В случае неупакованных изделий маркировка наносится на само изделие, его опору или его транспортно-загрузочное приспособление либо на его устройство для хранения или запуска. При перевозке грузов подкласса 1.4, группы совместимости S, должна также наноситься маркировка, указывающая номер подкласса и букву группы совместимости, если не используется знак опасности для подкласса 1.4S. Обычно упаковка маркируется следующим образом:

Коррозионная жидкость кислая органическая, н.у.к. (каприлилхлорид) UN 3265.

5.2.1.2 Все маркировочные надписи на упаковке, требуемые в соответствии с пунктом 5.2.1.1:

- a) должны быть ясно видимыми и разборчивыми;
- b) должны быть способны выдерживать воздействие любых погодных условий без существенного снижения их качества;
- c) должны наноситься на наружную поверхность (упаковки) контрастного цвета; и
- d) не должны размещаться рядом с другими имеющимися на упаковке маркировочными надписями, способными существенно уменьшить эффективность выполнения их функции.

5.2.1.3 На аварийной таре должна быть, кроме того, проставлена дополнительная маркировка в виде слова "АВАРИЙНАЯ".

5.2.1.4 На контейнерах средней грузоподъемности для массовых грузов вместимостью более 450 л маркировка должна наноситься на две противоположные боковые стороны.

5.2.1.5 *Специальные положения, касающиеся маркировки грузов класса 7*

5.2.1.5.1 Каждая упаковка должна иметь на внешней поверхности упаковочного комплекта четкую и несмываемую маркировку с указанием либо грузоотправителя, либо грузополучателя, либо и того, и другого.

5.2.1.5.2 Применительно к каждой упаковке, кроме освобожденных упаковок, на внешней поверхности упаковочного комплекта должна быть нанесена четкая и несмываемая маркировка с указанием номера Организации Объединенных Наций, которому предшествуют буквы "ООН" (UN), а также надлежащего транспортного наименования. В случае освобожденных упаковок требуется только номер Организации Объединенных Наций, которому предшествуют буквы "ООН" (UN).

5.2.1.5.3 Каждая упаковка с массой брутто более 50 кг должна иметь на внешней поверхности упаковочного комплекта четкую и несмываемую маркировку с указанием ее допустимой массы брутто.

5.2.1.5.4 Каждая упаковка, которая соответствует:

- a) конструкции упаковки типа ПУ-1, упаковки типа ПУ-2 или упаковки типа ПУ-3, должна иметь на внешней стороне упаковочного комплекта четкую и несмываемую маркировку, гласящую, соответственно, "ТИП ПУ-1" (TYPE IP-1), "ТИП ПУ-2" (TYPE IP-2) или "ТИП ПУ-3" (TYPE IP-3);
- b) конструкции упаковки типа А, должна иметь на внешней стороне упаковочного комплекта четкую и несмываемую маркировку "ТИП А" (TYPE A);

- с) конструкции упаковки типа ПУ-2, упаковки типа ПУ-3 или упаковки типа А, должна иметь на внешней стороне упаковочного комплекта четкую и несмываемую маркировку с указанием международного регистрационного кода транспортного средства (кода VRI) страны, в которой была разработана конструкция, а также названия фирмы-изготовителя или другую идентификацию упаковочного комплекта, определенную компетентным органом.

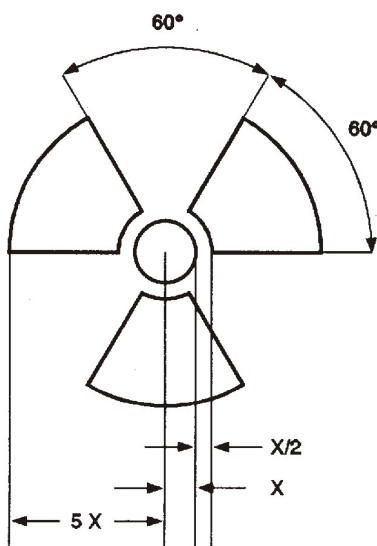
5.2.1.5.5 Каждая упаковка, которая соответствует конструкции, утвержденной компетентным органом, должна иметь на внешней поверхности упаковочного комплекта четкую и несмываемую маркировку в виде:

- а) опознавательного знака, установленного компетентным органом для данной конструкции;
- б) серийного номера для индивидуального обозначения каждого упаковочного комплекта, соответствующего данной конструкции;
- с) для конструкции упаковки типа В(У) или упаковки типа В(М) – надписи "ТИП В(У)" [TYPE В(У)] или "ТИП В(М)" [TYPE В(М)]; и
- д) для конструкции упаковки типа С – надпись "ТИП С" (TYPE С).

5.2.1.5.6 Каждая упаковка, которая соответствует конструкции упаковок типа В(У), типа В(М) или типа С, должна иметь на наружной поверхности самой внешней емкости, стойкой к воздействию огня и воды, четкую маркировку, нанесенную методом чеканки, штамповки и другим стойким к воздействию огня и воды способом, с изображением знака радиационной опасности в виде трилистника, показанного на приводимом ниже рисунке:

Рисунок 5.2.1

Основной знак радиационной опасности в виде трилистника, который строится вокруг центральной окружности с радиусом X .
Минимальный допустимый размер X равен 4 мм.



5.2.1.5.7 Если материалы НУА-I или ОПРЗ-I содержатся в емкостях или в упаковочных материалах и транспортируются в условиях исключительного использования согласно положениям пункта 4.1.9.2.3, на наружную поверхность этих емкостей или упаковочных материалов может быть нанесена, соответственно, маркировка "РАДИОАКТИВНО, НУА-I" (RADIOACTIVE LSA-I) или "РАДИОАКТИВНО, ОПРЗ-I" (RADIOACTIVE SCO-I).

5.2.2 Знаки опасности

5.2.2.1 Положения, касающиеся нанесения знаков опасности

ПРИМЕЧАНИЕ: Эти положения касаются главным образом знаков опасности. Однако при необходимости на упаковку можно наносить дополнительную маркировку или символы, указывающие на те меры предосторожности, которые должны приниматься при обработке или хранении упаковки (например, изображение зонтика означает, что упаковку следует хранить в сухом месте).

5.2.2.1.1 Знаки, идентифицирующие основные и дополнительные виды опасности, должны соответствовать образцам № 1–9, приведенным в пункте 5.2.2.2. Знак дополнительной опасности "ВЗРЫВЧАТОЕ ВЕЩЕСТВО" соответствует образцу № 1.

5.2.2.1.2 Если изделия или вещества конкретно указаны в Перечне опасных грузов, то знак основной опасности класса должен наноситься в соответствии с видом опасности, указанным в колонке 3 Перечня, а знак дополнительной опасности должен наноситься в соответствии с любым видом опасности, указанным посредством номера класса или подкласса в колонке 4 Перечня, если только в каком-либо специальном положении не содержится иных указаний. В некоторых случаях на необходимость использования знака дополнительной опасности может также указывать специальное положение, предусмотренное в колонке 6 Перечня.

5.2.2.1.3 За исключением случаев, предусмотренных в пункте 5.2.2.1.3.1, если вещество, отвечающее определением более чем одного класса, не указано конкретно по его наименованию в Перечне опасных грузов, содержащемся в главе 3.2, для определения основного вида (класса) опасности груза надлежит руководствоваться положениями главы 2.0. В дополнение к знаку основной опасности должны применяться знаки дополнительной опасности, указанные в Перечне опасных грузов.

5.2.2.1.3.1 Для упаковок, содержащих вещества класса 8, знак дополнительной опасности образца № 6.1 не требуется, если токсичность проявляется только в разрушающем воздействии на живую ткань. Для упаковок, содержащих вещества подкласса 4.2, знак дополнительной опасности образца № 4.1 не требуется.

5.2.2.1.4 Знаки для газов класса 2 с одним или несколькими видами дополнительной опасности

| Подкласс | Вид(ы) дополнительной опасности, указанные в главе 2.2 | Знак основной опасности | Знак(и) дополнительной опасности |
|----------|--|-------------------------|----------------------------------|
| 2.1 | Нет | 2.1 | Нет |
| 2.2 | Нет | 2.2 | Нет |
| | 5.1 | 2.2 | 5.1 |
| 2.3 | Нет | 2.3 | Нет |
| | 2.1 | 2.3 | 2.1 |
| | 5.1 | 2.3 | 5.1 |
| | 5.1, 8 | 2.3 | 5.1, 8 |
| | 8 | 2.3 | 8 |
| | 2.1, 8 | 2.3 | 2.1, 8 |

5.2.2.1.5 Для класса 2 предусмотрены три отдельных знака опасности: один для легковоспламеняющихся газов подкласса 2.1 (красный), один для невоспламеняющихся нетоксичных газов подкласса 2.2 (зеленый) и один для токсичных газов подкласса 2.3 (белый). Если в Перечне опасных грузов указано, что тот или иной газ класса 2 характеризуется одним или несколькими видами дополнительной опасности, то знаки опасности должны применяться в соответствии с таблицей, приведенной в пункте 5.2.2.1.4.

5.2.2.1.6 За исключением случаев, когда применяются требования, предусмотренные в пункте 5.2.2.1.2, все знаки:

- a) должны быть размещены на одной и той же поверхности упаковки рядом с надлежащим отгруппочным наименованием, если размеры упаковки позволяют это;

- b) должны быть размещены на упаковке таким образом, чтобы никакие часть или компонент тары и никакой другой знак или другая маркировка не закрывали и не загромождали их; и
- c) если требуются знаки основной и дополнительной опасности, – должны быть размещены рядом друг с другом.

Если упаковка имеет неправильную форму или малые размеры, которые не позволяют удовлетворительным образом разместить на ней знак опасности, то в этом случае знак может быть помещен на упаковку с помощью прочно прикрепленной этикетки или иным подходящим способом.

5.2.2.1.7 На контейнерах средней грузоподъемности для массовых грузов вместимостью более 450 л знаки должны размещаться с двух противоположных боковых сторон.

5.2.2.1.8 Знаки опасности должны размещаться на поверхности контрастного цвета.

5.2.2.1.9 *Специальные положения, касающиеся знаков опасности для самореактивных веществ*

Знак дополнительной опасности "ВЗРЫВЧАТОЕ ВЕЩЕСТВО" (образец № 1) требуется для самореактивных веществ типа В, если только компетентный орган не разрешил не различать этот знак на конкретной упаковке на том основании, что, согласно результатам испытаний, данное самореактивное вещество в такой упаковке не проявляет взрывчатых свойств.

5.2.2.1.10 *Специальные положения, касающиеся знаков опасности для органических пероксидов*

На упаковках, содержащих органические пероксиды типов В, С, D, E или F, должен иметься знак опасности подкласса 5.2 (образец № 5.2). Этот знак опасности также подразумевает, что данный продукт может быть легковоспламеняющимся, и поэтому знак дополнительной опасности "ЛЕГКОВОСПЛАМЕНЯЮЩАЯСЯ ЖИДКОСТЬ" (образец № 3) не требуется. Кроме того, должны применяться следующие знаки дополнительной опасности:

- a) знак дополнительной опасности "ВЗРЫВЧАТОЕ ВЕЩЕСТВО" (образец № 1) требуется для органических пероксидов типа В, если только компетентный орган не разрешил не размещать этот знак на конкретной упаковке на том основании, что, согласно результатам испытаний, данный органический пероксид в такой упаковке не проявляет взрывчатых свойств;
- b) знак дополнительной опасности "КОРРОЗИОННОЕ ВЕЩЕСТВО" (образец № 8) требуется в том случае, если вещество отвечает критериям для отнесения к группе упаковки I или II класса 8.

5.2.2.1.11 *Специальные положения, касающиеся знаков опасности для упаковок с инфекционными веществами*

В дополнение к знаку основной опасности (образец № 6.2) на упаковках с инфекционными веществами должны иметься все другие знаки опасности, которые требуются с учетом свойств содержимого.

5.2.2.1.12 *Специальные положения, касающиеся знаков опасности для радиоактивных материалов*

5.2.2.1.12.1 Кроме случаев, предусмотренных для больших грузовых контейнеров и резервуаров в соответствии с пунктом 5.3.1.1.5.1, каждая упаковка, каждый транспортный пакет и каждый грузовой контейнер, содержащие радиоактивный материал, должны иметь по меньшей мере два знака опасности согласно образцам № 7А, 7В и 7С в зависимости от того, что применимо, в соответствии с категорией (см. пункт 2.7.8.4) этой упаковки, транспортного пакета или грузового контейнера. Знаки опасности должны крепиться к двум противоположным внешним поверхностям упаковки или к внешним поверхностям всех четырех сторон грузового контейнера. Каждый транспортный пакет, содержащий радиоактивный материал, должен иметь по меньшей мере два знака опасности на противоположных внешних поверхностях транспортного пакета. Кроме того, каждая упаковка, каждый транспортный пакет и каждый грузовой контейнер, содержащие делящийся материал, за исключением делящегося материала, освобожденного в соответствии с пунктом 6.4.11.2, должны иметь знаки опасности согласно образцу № 7Е; такие знаки опасности в надлежащих случаях должны крепиться рядом со знаками опасности для радиоактивных материалов. Эти знаки опасности не должны закрывать маркировку, указанную в главе 5.2. Любые знаки опасности, не связанные с содержимым, удаляются или закрываются.

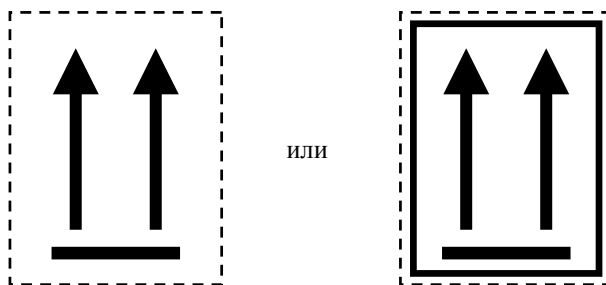
5.2.2.1.12.2 На каждом знаке опасности, соответствующем образцам № 7А, 7В и 7С, должна быть указана следующая информация:

- a) Содержимое:
 - i) название(я) радионуклида(ов), взятое(ые) из таблицы 2.7.7.2.1, с использованием рекомендованного там символа, за исключением материала НУА-I. В случае смесей радионуклидов должны быть указаны, насколько это позволяет размер строки, нуклиды, в отношении которых действуют наибольшие ограничения. После названия(ий) радионуклида(ов) должна быть указана группа НУА или ОПРЗ. Для этой цели должны использоваться термины "НУА-II" (LSA-II), "НУА-III" (LSA-III), "ОПРЗ-I" (SCO-I) и "ОПРЗ-II" (SCO-II);
 - ii) для материалов НУА-I достаточно только термина "НУА-I" (LSA-I); названия радионуклида не требуется.
- b) Активность: максимальная активность радиоактивного содержимого во время перевозки, выраженная в беккерелях (Бк) с соответствующей приставкой СИ (см. пункт 1.2.2.1). Для делящегося материала вместо активности может быть указана масса делящегося материала в граммах (г) или кратных грамму единицах.
- c) В случае транспортных пакетов и грузовых контейнеров записи в графах "содержимое" и "активность" на знаке опасности должны содержать информацию, требующуюся согласно положениям, соответственно, подпунктов 5.2.2.1.12.2 а) и 5.2.2.1.12.2 б), и суммированную по всему содержимому транспортного пакета или грузового контейнера, однако на знаках опасности на транспортных пакетах или грузовых контейнерах, содержащих смешанную загрузку упаковок с различными радионуклидами, может делаться запись "См. транспортные документы".
- d) Транспортный индекс: см. пункты 2.7.6.1.1 и 2.7.6.1.2. (Проставлять транспортный индекс для категории I-БЕЛАЯ не требуется.)

5.2.2.1.12.3 На каждом знаке опасности, соответствующем образцу № 7Е, должен быть указан индекс безопасности по критичности (ИБК), определенный в выдаваемом компетентным органом сертификате об утверждении для специальных условий или в сертификате об утверждении для данной конструкции упаковки.

5.2.2.1.12.4 В случае транспортных пакетов и грузовых контейнеров в индексе безопасности по критичности (ИБК) на знаке опасности должна быть указана требующаяся в соответствии с положениями пункта 5.2.2.1.12.3 информация, суммированная по всему делящемуся содержимому транспортного пакета или грузового контейнера.

5.2.2.1.13 На двух противоположных сторонах криогенных сосудов, предназначенных для перевозки охлажденных сжиженных газов, должен быть нанесен следующий знак, указывающий, в каком положении должен находиться сосуд. Этот знак должен быть прямоугольной формы и иметь стандартный формат А7 (74 × 105 мм). Если этого требуют габариты упаковки, размеры знака могут быть уменьшены при условии, что он по-прежнему будет четко видимым.



Две черные или красные стрелы на белом или подходящем контрастном фоне

5.2.2.2 *Положения, касающиеся знаков опасности*

5.2.2.2.1 Знаки опасности должны удовлетворять положениям этого раздела и должны – по цвету, символам и общей форме – соответствовать образцам, приведенным в пункте 5.2.2.2.2.

5.2.2.2.1.1 Знаки опасности должны иметь форму квадрата, повернутого под углом 45° (в форме ромба), с минимальными размерами 100 × 100 мм, за исключением упаковок, размеры которых позволяют наносить только знаки меньших размеров, а также за исключением случаев, предусмотренных в пункте 5.2.2.2.1.2. Знаки должны иметь линию такого же цвета, как и символ, проведенную параллельно кромке на расстоянии 5 мм от нее.

5.2.2.2.1.2 Баллоны для класса 2 могут – с учетом их формы, расположения и защитных устройств, предусмотренных для целей перевозки, – иметь знаки, повторяющие знаки, указанные в этом разделе, однако уменьшенные в соответствии со стандартом ISO 7225:1994 для целей их нанесения на нецилиндрическую (суживающуюся) часть этих баллонов. Знаки могут перекрывать друг друга в той мере, в какой это допускается стандартом ISO 7225:1994 "Газовые баллоны – предупредительные знаки", однако во всех случаях знаки основной опасности и цифры, указанные на любом знаке, должны оставаться полностью видимыми, а символы – хорошо распознаваемыми.

5.2.2.2.1.3 Знаки опасности делятся на две половины. За исключением знаков для подклассов 1.4, 1.5 и 1.6, верхняя половина знака используется для символа, а нижняя – для текста и номера класса или подкласса, а также для соответствующей буквы группы совместимости.

5.2.2.2.1.4 За исключением знаков для подклассов 1.4, 1.5 и 1.6, в нижней части знаков опасности для класса 1 указываются номер подкласса и буква группы совместимости вещества или изделия. Для подклассов 1.4, 1.5 и 1.6 в верхней половине знака опасности указывается номер подкласса, а в нижней – буква группы совместимости. Для подкласса 1.4, группа совместимости S, знак опасности, как правило, не требуется. Однако в том случае, если для таких грузов наличие знака считается необходимым, он должен основываться на образце № 1.4.

5.2.2.2.1.5 На знаках опасности для других классов, кроме знаков для материалов класса 7, содержание текста под символом (кроме номера класса или подкласса) должно ограничиваться только указанием вида опасности и мер предосторожности, которые надлежит принимать при обработке груза.

5.2.2.2.1.6 Символы, текст и цифры должны быть черного цвета на всех знаках опасности, кроме:

- a) знаков опасности для класса 8, где текст (если таковой имеется) и номер класса должны быть белого цвета;
- b) знаков опасности с полностью зеленым, красным или синим фоном, где они могут быть белого цвета; и
- c) знаков опасности для подкласса 2.1 на баллонах и газовых баллончиках для сжиженных нефтяных газов, где они могут быть размещены непосредственно на самом сосуде, если цвет его поверхности обеспечивает достаточно контрастный фон.

5.2.2.2.1.7 Все знаки опасности должны быть способны выдерживать воздействие любых погодных условий без существенного ухудшения их качества.

КЛАСС 1

Взрывчатые вещества и изделия



(№ 1)

Подклассы 1.1, 1.2 и 1.3

Символ (взрывающаяся бомба): черный; фон: оранжевый; цифра "1" в нижнем углу



(№ 1.4)

Подкласс 1.4



(№ 1.5)

Подкласс 1.5



(№ 1.6)

Подкласс 1.6

Фон: оранжевый; цифры: черные; числовые обозначения должны быть высотой около 30 мм и толщиной около 5 мм (для знака с размерами 100 мм × 100 мм); цифра "1" в нижнем углу

** Место для указания подкласса – остается незаполненным, если дополнительным видом опасности является взрывоопасность

* Место для указания группы совместимости – остается незаполненным, если дополнительным видом опасности является взрывоопасность

КЛАСС 2

Газы



(№ 2.1)

Подкласс 2.1

Легковоспламеняющиеся газы

Символ (пламя): черный или белый

[за исключением случаев, предусмотренных в п. 5.2.2.2.1.6 с)]

фон: красный; цифра "2" в нижнем углу



(№ 2.2)

Подкласс 2.2

Невоспламеняющиеся, нетоксичные газы

Символ (газовый баллон): черный или белый;

фон: зеленый; цифра "2" в нижнем углу



КЛАСС 3

Легковоспламеняющиеся жидкости



(№ 2.3)

Подкласс 2.3

Токсичные газы

Символ (череп и скрещенные кости): черный;

фон: белый; цифра "2" в нижнем углу



(№ 3)

Символ (пламя): черный или белый;

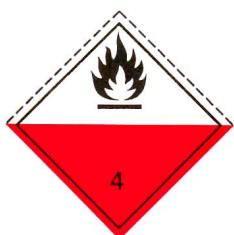
фон: красный; цифра "3" в нижнем углу



КЛАСС 4



(№ 4.1)
Подкласс 4.1
Легковоспламеняющиеся
твердые вещества
Символ (пламя): черный;
фон: белый с семью
вертикальными
красными полосами;
цифра "4" в нижнем углу



(№ 4.2)
Подкласс 4.2
Вещества, способные
к самовозгоранию
Символ (пламя): черный;
фон: верхняя половина белая,
нижняя – красная;
цифра "4" в нижнем углу



(№ 4.3)
Подкласс 4.3
Вещества, выделяющие
легковоспламеняющиеся газы
при соприкосновении с водой
Символ (пламя): черный или белый;
фон: синий;
цифра "4" в нижнем углу



КЛАСС 5



(№ 5.1)
Подкласс 5.1
Окисляющие вещества
Символ (пламя над окружностью): черный; фон: желтый;
цифры "5.1" в нижнем углу



(№ 5.2)
Подкласс 5.2
Органические пероксиды
Символ (пламя над окружностью): черный; фон: желтый;
цифры "5.2" в нижнем углу

КЛАСС 6



(№ 6.1)
Подкласс 6.1
Токсичные вещества
Символ (череп и скрещенные кости): черный;
фон: белый; цифра "6" в нижнем углу



(№ 6.2)
Подкласс 6.2
Инфекционные вещества
В нижней половине знака могут иметься надписи "ИНФЕКЦИОННОЕ ВЕЩЕСТВО"
и "В случае повреждения или утечки немедленно уведомить органы здравоохранения";
Символ (три полумесяца, наложенные на окружность) и надписи: черные; фон: белый; цифра "6" в нижнем углу

КЛАСС 7

Радиоактивные материалы



(№ 7А)

Категория I – Белая

Символ (трилистник): черный;
фон: белый;

Текст (обязательный): черный в нижней
половине знака:

"РАДИОАКТИВНО"

"СОДЕРЖИМОЕ..."

"АКТИВНОСТЬ..."

За словом "РАДИОАКТИВНО" должна
следовать одна красная вертикальная
полоса;

цифра "7" в нижнем углу



(№ 7В)

Категория II – Желтая

Символ (трилистник): черный;

фон: верхняя половина – желтая с белой каймой;
нижняя – белая;

Текст (обязательный): черный в нижней половине знака:

"РАДИОАКТИВНО"

"СОДЕРЖИМОЕ..."

"АКТИВНОСТЬ..."

В черном прямоугольнике: "ТРАНСПОРТНЫЙ ИНДЕКС"

За словом "РАДИОАКТИВНО"

должны следовать две красные
вертикальные полосы;

цифра "7" в нижнем углу



(№ 7С)

Категория III – Желтая

Символ (трилистник): черный;

фон: верхняя половина – желтая с белой каймой;
нижняя – белая;

Текст (обязательный): черный в нижней половине знака:

"РАДИОАКТИВНО"

"СОДЕРЖИМОЕ..."

"АКТИВНОСТЬ..."

В черном прямоугольнике: "ТРАНСПОРТНЫЙ ИНДЕКС"

За словом "РАДИОАКТИВНО"

должны следовать три красные
вертикальные полосы;

цифра "7" в нижнем углу



(№ 7Е)

Делящийся материал класса 7

Фон: белый;

Текст (обязательный): черный в верхней половине знака:
"ДЕЛЯЩИЙСЯ";

В черном прямоугольнике в нижней половине знака:
"ИНДЕКС БЕЗОПАСНОСТИ ПО КРИТИЧНОСТИ";

цифра "7" в нижнем углу

КЛАСС 8

Коррозионные вещества



(№ 8)

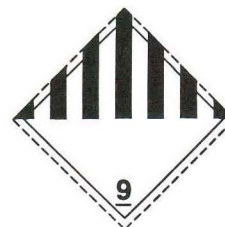
Символ (жидкости, выливающиеся из двух
пробирок и поражающие руку или металл): черный;

фон: верхняя половина белая,
нижняя – черная с белой каймой;

цифра "8" белая в нижнем углу

КЛАСС 9

Прочие опасные вещества и изделия



(№ 9)

Символ (семь вертикальных полос
в верхней половине): черный;

фон: белый;

подчеркнутая цифра "9" в нижнем углу

ГЛАВА 5.3

РАЗМЕЩЕНИЕ ИНФОРМАЦИОННЫХ ТАБЛО И МАРКИРОВКИ НА ТРАНСПОРТНЫХ ЕДИНИЦАХ

5.3.1 Размещение информационных табло

5.3.1.1 Положения, касающиеся размещения информационных табло

5.3.1.1.1 Определение

Для целей этой главы:

Термин "транспортные единицы" охватывает автоцистерны и грузовые автомобили, железнодорожные вагоны-цистерны и товарные вагоны, а также грузовые контейнеры и переносные цистерны, предназначенные для смешанных перевозок.

5.3.1.1.2 Табло должны размещаться на наружной поверхности транспортных единиц с целью предупреждения о том, что в транспортной единице находятся грузы, представляющие опасность. Табло должны соответствовать основному виду опасности груза, содержащегося в транспортной единице, за исключением следующих случаев:

- a) табло не требуются на транспортных единицах, в которых перевозится любое количество взрывчатых веществ подкласса 1.4, группа совместимости S, опасные грузы в ограниченных количествах или освобожденные упаковки с радиоактивными материалами (класс 7); и
- b) на транспортных единицах, в которых перевозятся вещества и изделия более чем одного подкласса класса 1, требуется размещать только табло, указывающие наибольшую опасность.

5.3.1.1.3 Табло, указывающие на дополнительные виды опасности веществ или изделий, должны выставляться в соответствии с теми дополнительными видами опасности, которые перечислены в колонке 4 Перечня опасных грузов. Однако на транспортных единицах, содержащих грузы более чем одного класса, не требуется устанавливать табло дополнительной опасности, если опасность, изображаемая на этом табло, уже указана на табло основной опасности.

5.3.1.1.4 На транспортных единицах, перевозящих опасные грузы, и на неочищенных цистернах или порожних неочищенных контейнерах для массовых грузов с остатками опасных грузов должны размещаться ясно видимые табло, расположенные по крайней мере на двух противоположных боковых сторонах транспортных единиц и в любом случае таким образом, чтобы они были хорошо видны лицам, занятым в погрузочно-разгрузочных операциях. Если транспортная единица представляет собой цистерну с несколькими отсеками, в которых перевозятся два или более вида опасных грузов и/или остатков опасных грузов, то соответствующие табло должны размещаться на боковой каждой стороне цистерны в том месте, где расположены соответствующие отсеки.

5.3.1.1.5 Специальные положения для класса 7

5.3.1.1.5.1 Большие грузовые контейнеры, в которых перевозятся упаковки, за исключением освобожденных упаковок, и резервуары должны иметь четыре табло, соответствующие образцу 7D на рис. 5.3.1. Табло должны быть прикреплены вертикально на каждой боковой стороне и на передней и задней стенках большого грузового контейнера или резервуара. Любые знаки, не связанные с содержимым, должны быть сняты. Вместо параллельного использования знаков и табло в качестве альтернативы разрешается использовать только увеличенные знаки, соответствующие образцам № 7A, 7B и 7C и, где это применимо, 7E, с размерами, указанными для табло на рис. 5.3.1.

5.3.1.1.5.2 Железнодорожные и автодорожные транспортные средства, на которых перевозятся упаковки, транспортные пакеты или грузовые контейнеры, снабженные любым из знаков, приведенных в пункте 5.2.2.2 как образцы № 7A, 7B, 7C или 7E, или транспортируются грузы в условиях исключительного использования, должны иметь приведенное на рис. 5.3.1 (образец 7D) табло на каждой из:

- a) двух внешних боковых стенок в случае железнодорожного транспортного средства;
- b) двух внешних боковых стенок и на внешней задней стенке в случае автодорожного транспортного средства.

В случае, если транспортное средство не имеет боковых стенок, табло могут прикрепляться непосредственно к модулю, несущему груз, при условии, что они легко различимы; применительно к резервуарам или грузовым контейнерам больших размеров достаточно наличие табло на самих этих резервуарах или контейнерах. В случае, если конфигурация транспортного средства не позволяет устанавливать табло более крупных размеров, размеры табло, приведенного на рис. 5.3.1, могут быть уменьшены до 100 мм. Любые табло, не связанные с содержимым, должны быть сняты.

5.3.1.2 Технические характеристики информационных табло

5.3.1.2.1 За исключением случаев, предусмотренных в пункте 5.3.1.2.2 в отношении табло для грузов класса 7, табло должны:

- a) иметь размеры не менее 250×250 мм, с линией того же цвета, что и символ, проходящий параллельно кромке на расстоянии 12,5 мм от нее;
- b) соответствовать знаку опасности класса перевозимого опасного груза в отношении цвета и символа; и
- c) показывать номер класса или подкласса (а для веществ класса 1 – букву группы совместимости) перевозимого опасного груза способом, предписанным в пункте 5.2.2.2 для соответствующего знака опасности, с помощью цифр высотой не менее 25 мм.

5.3.1.2.2 Для класса 7 табло должно иметь минимальные общие размеры 250×250 мм (за исключением случаев, предусмотренных в пункте 5.3.1.1.5.2) и черную линию, проходящую в 5 мм с внутренней стороны от кромки и параллельно ей, а в остальных отношениях оно должно соответствовать образцу, показанному на рис. 5.3.1, ниже. В случае использования иных размеров следует выдерживать соответствующие пропорции. Высота цифры "7" должна быть не менее 25 мм. Цвет фона верхней половины табло должен быть желтым, а нижней половины – белым, цвет трилистника и других компонентов знака должен быть черным. Использование слова "РАДИОАКТИВНО" (RADIOACTIVE) в нижней половине не обязательно, что позволяет применять это табло для изображения соответствующего номера ООН для груза.

Рисунок 5.3.1

Табло для радиоактивных материалов класса 7



(№ 7D)

Символ (трилистник): черный; фон: верхняя половина – желтая с белой каймой, нижняя – белая;

В нижней половине должны иметься слово "РАДИОАКТИВНО" или, в качестве альтернативы, когда требуется (см. подраздел 5.3.2.1), соответствующий номер ООН; в нижнем углу – цифра "7"

5.3.2 Размещение маркировки

5.3.2.1 Указание номеров ООН

5.3.2.1.1 За исключением грузов класса 1, номер ООН должен указываться согласно требованиям этого раздела на партиях грузов, содержащих:

- a) твердые вещества, жидкости или газы, перевозимые в транспортных единицах-цистернах, в том числе на каждом отсеке транспортной единицы-цистерны, состоящей из нескольких отсеков;
- b) твердые вещества в контейнерах для массовых грузов;
- c) однородные опасные грузы в упаковках, составляющие полную загрузку транспортной единицы;
- d) неупакованные материалы НУА-1 или ОПРЗ-1 класса 7 в транспортном средстве или на нем, либо в грузовом контейнере, либо в цистерне; и
- e) упакованный радиоактивный материал с одним номером ООН, транспортируемый в условиях исключительного использования в транспортном средстве или на нем либо в грузовом контейнере.

5.3.2.1.2 Номер ООН должен указываться в виде цифр черного цвета высотой не менее 65 мм:

- a) либо на белом фоне в нижней половине каждого табло (см. рис. 5.3.1 и 5.3.2);
- b) либо на оранжевой прямоугольной табличке высотой не менее 120 мм и шириной не менее 300 мм, с черной окантовкой шириной 10 мм; такая табличка помещается непосредственно рядом с каждым табло (см. рис. 5.3.3).

5.3.2.1.3 *Примеры указания номеров ООН*

Рисунок 5.3.2



- * место для указания номера класса или подкласса
- ** место для указания номера ООН

Рисунок 5.3.3



5.3.2.2 *Вещества, перевозимые при повышенной температуре*

Транспортные единицы, содержащие вещество, которое перевозится или предъявляется к перевозке в жидком состоянии при температуре, равной или превышающей 100°C, или в твердом состоянии при температуре, равной или превышающей 240°C, должны иметь на каждой боковой стороне и каждой торцевой стенке маркировочный знак, показанный на рис. 5.3.4. Этот знак треугольной формы должен иметь стороны размером не менее 250 мм и должен быть красного цвета.

Рисунок 5.3.4
Маркировочный знак для перевозки при повышенной температуре



ГЛАВА 5.4

ДОКУМЕНТАЦИЯ

Вступительное примечание

ПРИМЕЧАНИЕ: Настоящие Правила не исключают применения, в дополнение к документации, выполненной на бумаге, таких методов передачи информации, как электронная обработка информации (ЭОИ) и электронный обмен данными (ЭОД).

5.4.1 Транспортный документ на опасные грузы

5.4.1.1 Общие положения

За исключением случаев, когда предусмотрено иное, грузоотправитель, предъявляющий для перевозки опасные грузы, должен представить описание опасных грузов в транспортном документе, а также дополнительную информацию и документацию, предусмотренные в настоящих Правилах.

5.4.1.2 Форма транспортного документа

5.4.1.2.1 Транспортный документ на опасные грузы может быть составлен в любой форме при условии, что в нем содержится вся информация, требуемая настоящими Правилами.

5.4.1.2.2 Если в одном документе указаны как опасные, так и неопасные грузы, то опасные грузы должны указываться в первую очередь или же выделяться каким-либо иным образом.

5.4.1.2.3 Количество страниц

Транспортный документ на опасные грузы может состоять из более чем одной страницы при условии, что страницы последовательно пронумерованы.

5.4.1.2.4 Отображенная в транспортном документе на опасные грузы информация должна быть легко различимой, разборчивой и нестираемой.

5.4.1.2.5 Пример транспортного документа на опасные грузы

Форма, приведенная на рис. 5.4.1 в конце настоящей главы, представляет собой пример транспортного документа на опасные грузы¹.

5.4.1.3 Грузоотправитель, грузополучатель и дата

В транспортный документ на опасные грузы должны быть включены названия и адреса грузоотправителя и грузополучателя опасных грузов. В этом документе должна быть указана дата составления или передачи первому перевозчику транспортного документа на опасные грузы или его электронной копии.

¹ Стандартные формуляры см. также в соответствующих рекомендациях Рабочей группы ЕЭК ООН по упрощению процедур международной торговли, и в частности в Рекомендации № 1 (Формуляр-образец Организации Объединенных Наций для внешнеторговых документов) (ECE/TRADE/137, издание 96.1), Рекомендации № 11 (Вопросы документации при международной перевозке опасных грузов) (ECE/TRADE/204, издание 96.1) и Рекомендации № 22 (Формуляр-образец для стандартных транспортных инструкций) (ECE/TRADE/168, издание 96.1). См. Справочник элементов внешнеторговых данных, том III, Рекомендации по упрощению процедур торговли [Trade Data Elements Directory, Volume III, Trade Facilitation Recommendations (ECE/TRADE/200)(United Nations publication sales No. E.96.II.E.13)].

5.4.1.4 *Информация, подлежащая указанию в транспортном документе на опасные грузы*

5.4.1.4.1 *Описание опасных грузов*

Транспортный документ на опасные грузы должен содержать следующие элементы информации по каждому опасному веществу, материалу или изделию, предъявляемым к перевозке:

- a) номер ООН, которому предшествуют буквы "UN";
- b) надлежащее отгрузочное наименование в соответствии с разделом 3.1.2;
- c) класс или, если таковой назначен, подкласс груза, включая – в случае грузов класса 1 – букву группы совместимости. Номер (номера) любого присвоенного класса или подкласса дополнительной опасности указывается после цифры, обозначающей класс или подкласс опасности, и заключается в скобки. Перед цифрами, указывающими номер класса или подкласса основной или дополнительной опасности, могут быть включены слова "класс" или "подкласс";
- d) группа упаковки вещества или изделия, если таковая назначена; ей может предшествовать обозначение "ГУ" (например, "ГУ II").

5.4.1.4.2 *Последовательность указания элементов описания опасных грузов*

Требуемые согласно пункту 5.4.1.4.1 элементы описания опасных грузов должны указываться в порядке расположения подпунктов a), b), c), d) или в последовательности b), c), a), d), без какой-либо дополнительной информации, если настоящими Правилами не предусмотрено иное. Примерами таких разрешенных описаний опасных грузов являются следующие:

**"UN 1098 СПИРТ АЛЛИЛОВЫЙ 6.1 (3) I" или
"СПИРТ АЛЛИЛОВЫЙ, 6.1 (3), UN 1098, I"**

ПРИМЕЧАНИЕ: В дополнение к требованиям настоящих Правил, компетентный орган или некоторые виды транспорта могут требовать указания и других элементов информации (например, температуру вспышки – в случае морской перевозки). Если настоящими Правилами не разрешено или не предусмотрено иное, дополнительная информация приводится после описания опасных грузов.

5.4.1.4.3 *Информация, дополняющая надлежащее отгрузочное наименование в описании опасных грузов*

Надлежащее отгрузочное наименование в описании опасных грузов дополняется следующими элементами:

- a) *Технические наименования для описаний "н.у.к." и других обобщенных описаний:* Надлежащие отгрузочные наименования, для которых в колонке 6 Перечня опасных грузов указано специальное положение 274, должны дополняться их техническими или химическими групповыми наименованиями в соответствии с положениями раздела 3.1.2.8;
- b) *Порожняя неочищенная тара, порожние неочищенные контейнеры для массовых грузов и порожние неочищенные цистерны:* Порожние средства удержания продукта (включая тару, КСГМГ, порожние неочищенные контейнеры для массовых грузов, переносные цистерны, автоцистерны и железнодорожные цистерны), содержащие остатки опасных грузов, за исключением грузов класса 7, должны обозначаться в качестве таковых, например путем включения перед надлежащим отгрузочным наименованием или после него слов "**ПОРОЖНЯЯ НЕОЧИЩЕННАЯ**" или "**ОСТАТКИ ПОСЛЕДНЕГО ПЕРЕВОЗИВШЕГОСЯ ГРУЗА**";
- c) *Отходы:* Применительно к отходам опасных грузов (за исключением радиоактивных отходов), которые перевозятся для целей удаления или обработки перед удалением, перед надлежащим отгрузочным наименованием должно быть включено слово "**ОТХОДЫ**", если оно уже не фигурирует как часть надлежащего отгрузочного наименования;

- d) *Вещества, перевозимые при повышенной температуре:* Если в надлежащем отгрузочном наименовании вещества, которое перевозится или предъявляется к перевозке в жидком состоянии при температуре, равной или превышающей 100°С, или в твердом состоянии при температуре, равной или превышающей 240°С, не содержится указания на то, что вещество перевозится при повышенной температуре (например, путем использования в качестве части надлежащего отгрузочного наименования таких слов, как "**В РАСПЛАВЛЕННОМ СОСТОЯНИИ**" или "**ПРИ ПОВЫШЕННОЙ ТЕМПЕРАТУРЕ**"), то надлежащему отгрузочному наименованию должно непосредственно предшествовать следующее указание: "**ПРИ ВЫСОКОЙ ТЕМПЕРАТУРЕ**".

5.4.1.5 *Информация, требуемая в дополнение к описанию опасных грузов*

В дополнение к описанию опасных грузов в транспортный документ на опасные грузы после описания опасных грузов должна быть включена следующая информация.

5.4.1.5.1 *Общее количество опасных грузов*

За исключением случаев перевозки порожней неочищенной тары, должны указываться общее количество опасных грузов, охватываемых описанием (соответственно, по объему или массе) каждого опасного груза, имеющего иное надлежащее отгрузочное наименование, иной номер ООН или иную группу упаковки. Для опасных грузов класса 1 таким количеством является чистая масса взрывчатого вещества. Для опасных грузов, перевозимых в аварийных упаковках, должно указываться оценочное количество опасных грузов. Должно также указываться количество и вид (например, барабан, ящик и т. д.) упаковок. Для обозначения единицы измерения общего количества могут использоваться сокращения.

5.4.1.5.2 *Ограниченные количества*

Если опасные грузы перевозятся в соответствии с предписаниями, касающимися освобождения опасных грузов, упакованных в ограниченных количествах (которые предусмотрены в колонке 7 Перечня опасных грузов и в главе 3.4) от действия правил, то должны быть включены слова "**ограниченное количество**" или "**ОГР. К-ВО**".

5.4.1.5.3 *Аварийная тара*

В случае опасных грузов, перевозимых в аварийной таре, должны быть включены слова "**АВАРИЙНАЯ УПАКОВКА**".

5.4.1.5.4 *Вещества, стабилизируемые путем регулирования температуры*

Если составной частью надлежащего отгрузочного наименования является слово "**СТАБИЛИЗИРОВАННЫЙ**" (см. также пункт 3.1.2.6), при условии, что стабилизация осуществляется посредством регулирования температуры, то в транспортном документе должна указываться контрольная и аварийная температура (см. пункт 7.1.4.3.1) в следующем виде:

"Контрольная температура: ...°С Аварийная температура: ...°С".

5.4.1.5.5 *Самореактивные вещества и органические пероксиды*

В случае самореактивных веществ подкласса 4.1 и органических пероксидов, требующих регулирования температуры в ходе перевозки, в транспортном документе на опасные грузы должна указываться контрольная и аварийная температура (см. пункт 7.1.4.3.1) в следующем виде:

"Контрольная температура: ...°С Аварийная температура: ...°С".

5.4.1.5.5.1 Если для тех или иных самореактивных веществ подкласса 4.1 и органических пероксидов подкласса 5.2 компетентный орган разрешил не наносить на конкретную упаковку знак дополнительной опасности "**ВЗРЫВЧАТОЕ ВЕЩЕСТВО**" (образец № 1), то в этом случае должна быть сделана соответствующая запись.

5.4.1.5.5.2 Если органические пероксиды и самореактивные вещества перевозятся в условиях, требующих соответствующего утверждения (в отношении органических пероксидов см. пункты 2.5.3.2.5, 4.1.7.2.2, 4.2.1.13.1 и 4.2.1.13.3; в отношении самореактивных веществ см. 2.4.2.3.2.4 и 4.1.7.2.2), то в транспортном документе на опасные грузы должна быть сделана соответствующая запись. Копия утверждения классификации и условий перевозки не перечисленных в Перечне органических пероксидов и самореактивных веществ должна прилагаться к транспортному документу на опасные грузы.

5.4.1.5.5.3 Если перевозится образец органического пероксида (см. пункт 2.5.3.2.5.1) или самореактивного вещества [см. пункт 2.4.2.3.2.4 b)], то в транспортном документе на опасные грузы должна быть сделана соответствующая запись.

5.4.1.5.6 *Инфекционные вещества*

В транспортном документе должны быть указаны полный адрес грузополучателя, а также фамилия ответственного лица и номер его телефона.

5.4.1.5.7 *Радиоактивный материал*

5.4.1.5.7.1 В транспортные документы, прилагаемые к каждому грузу класса 7, должна включаться соответствующая информация в приведенной ниже последовательности:

- a) название или символ каждого радионуклида или, в случае смесей радионуклидов, соответствующее общее описание или перечень радионуклидов, в отношении которых действуют наибольшие ограничения;
- b) описание физической и химической формы материала или запись о том, что данный материал представляет собой радиоактивный материал особого вида или радиоактивный материал с низкой способностью к рассеянию. Для химической формы допустимо общее химическое описание;
- c) максимальная активность радиоактивного содержимого во время перевозки, выраженная в беккерелях (Бк) с соответствующей приставкой СИ (см. пункт 1.2.2.1). Для делящегося материала вместо активности может быть указана масса делящегося материала, выраженная в граммах (г) или соответствующих кратных грамм единицах;
- d) категория упаковки, т. е. "I-БЕЛАЯ" (I-WHITE), "II-ЖЕЛТАЯ" (II-YELLOW), "III-ЖЕЛТАЯ" (III-YELLOW);
- e) транспортный индекс (только для категорий "II-ЖЕЛТАЯ" и "III-ЖЕЛТАЯ");
- f) для грузов, содержащих делящийся материал, кроме грузов, подпадающих под освобождение по пункту 6.4.11.2, – индекс безопасности по критичности;
- g) опознавательный знак для каждого сертификата об утверждении компетентного органа (радиоактивный материал особого вида, радиоактивный материал с низкой способностью к рассеянию, специальные условия, конструкция упаковки или перевозка), применимый для данного груза;
- h) для грузов, состоящих из нескольких упаковок, информация, предусмотренная в пунктах 5.4.1.4.1 a)–c) и 5.4.1.5.7.1 a)–g), должна представляться по каждой упаковке. В случае упаковок, содержащихся в транспортном пакете, грузовом контейнере или перевозочном средстве, должна указываться подробная информация о содержимом каждой упаковки, находящейся в транспортном пакете, грузовом контейнере или перевозочном средстве, и, при необходимости, о содержимом каждого транспортного пакета, грузового контейнера или перевозочного средства. Если в пункте промежуточной разгрузки упаковки предстоит извлекать из транспортного пакета, грузового контейнера или перевозочного средства, то должны быть подготовлены соответствующие транспортные документы.
- i) если груз требуется перевозить в условиях исключительного использования, то делается запись: "ПЕРЕВОЗКА В УСЛОВИЯХ ИСКЛЮЧИТЕЛЬНОГО ИСПОЛЬЗОВАНИЯ" (EXCLUSIVE USE SHIPMENT); и

- ж) для НУА-II, НУА-III, ОПРЗ-I и ОПРЗ-II – полная активность груза в виде значения, кратного A_2 .

5.4.1.5.7.2 Транспортный документ должен включать указание о действиях, если они необходимы, которые обязан предпринять перевозчик. Такое указание должно быть сделано на языках, которые перевозчик или соответствующие органы считают необходимыми, и должно включать как минимум следующие элементы:

- a) дополнительные требования в отношении погрузки, укладки, перевозки, обработки и разгрузки упаковки, транспортного пакета или грузового контейнера, включая любые специальные предписания в отношении укладки для обеспечения безопасного отвода тепла (см. пункт 7.1.7.3.2), или уведомление о том, что таких требований не предусматривается;
- b) ограничения в отношении вида транспорта или перевозочного средства и любые необходимые инструкции в отношении маршрута;
- c) мероприятия на случай аварии для данного груза.

5.4.1.5.7.3 Действующие сертификаты, выдаваемые компетентным органом, не обязательно должны следовать вместе с грузом. Грузоотправитель должен предоставить их в распоряжение перевозчика(ов) до погрузки и разгрузки.

5.4.1.5.8 *Перевозка твердых веществ в контейнерах для массовых грузов*

В случае контейнеров для массовых грузов, за исключением грузовых контейнеров, в транспортном документе должна быть сделана следующая запись (см. пункт 6.8.4.6):

"Контейнер для массовых грузов ВК(х), утвержденный компетентным органом..."

5.4.1.6 *Сертификация*

5.4.1.6.1 Транспортный документ на опасные грузы должен содержать сертификат или декларацию о том, что предъявленный груз может быть принят к перевозке и что он надлежащим образом упакован, маркирован, снабжен знаками опасности и находится в должном состоянии для целей перевозки в соответствии с применимыми правилами. Декларация составляется по следующей форме:

"Настоящим заявляю, что содержимое данной партии груза полностью и точно описано выше надлежащим отгрузочным наименованием и что содержимое классифицировано, упаковано, маркировано, снабжено знаками опасности/табло и во всех отношениях находится в должном состоянии для перевозки в соответствии с применимыми международными и национальными правительственными правилами".

Декларация должна быть подписана грузоотправителем с указанием даты. Факсимильные подписи допускаются в тех случаях, когда соответствующими законами и правилами признается юридическая сила факсимильных подписей.

5.4.1.6.2 Если документация на перевозку опасных грузов передается перевозчику методом электронной обработки информации (ЭОИ) или методом электронного обмена данными (ЭОД), подпись(и) может (могут) заменяться указанием фамилии(й) (заглавными буквами) лица или лиц, имеющего(их) право подписи.

5.4.2 Свидетельство о загрузке контейнера/транспортного средства

5.4.2.1 Когда опасные грузы упаковываются или грузятся в любой контейнер² или транспортное средство, предназначенный(ое) для перевозки морем, лица, ответственные за загрузку контейнера или транспортного средства должны составить "свидетельство о загрузке контейнера/транспортного средства", в котором указывается(ются) опознавательный(ые) номер(а) контейнера/транспортного средства и подтверждается, что операция выполнена в соответствии с нижеследующими условиями:

- a) контейнер/транспортное средство были чистыми, сухими и по внешнему виду годными для приема груза;
- b) упаковки, которые необходимо разделять в соответствии с действующими требованиями о разделении, не были уложены совместно в данный контейнер/данное транспортное средство;
- c) все упаковки были осмотрены на предмет отсутствия внешних повреждений, и были погружены лишь неповрежденные упаковки;
- d) все грузы были должным образом уложены и, при необходимости, закреплены с помощью соответствующего материала с учетом вида(ов) транспорта, который(е) предусмотрен(ы) для данной перевозки;
- e) грузы, погруженные насыпью/навалом, были равномерно распределены внутри контейнера/транспортного средства;
- f) для партий грузов, включающих грузы класса 1, кроме подкласса 1.4, контейнер/транспортное средство конструктивно пригоден (пригодно) в соответствии с положениями пункта 7.1.3.2.1;
- g) контейнер/транспортное средство и упаковки должным образом маркированы и снабжены знаками опасности и табло;
- h) если в качестве хладагента используется твердый диоксид углерода (СО₂-сухой лед), контейнер/транспортное средство имеет снаружи на видном месте, например на двери, маркировку или знак со следующей надписью: "ВНУТРИ ОПАСНО: СО₂ (СУХОЙ ЛЕД). ПЕРЕД ВХОДОМ ТЩАТЕЛЬНО ПРОВЕТРИТЬ"; и
- i) для каждой партии опасных грузов, загруженных в контейнер/транспортное средство, получен указанный в пункте 5.4.1.1 транспортный документ на опасные грузы.

ПРИМЕЧАНИЕ: Свидетельство о загрузке контейнера/транспортного средства не требуется для цистерн.

5.4.2.2 Информация, требуемая в транспортном документе на опасные грузы и в свидетельстве о загрузке контейнера/транспортного средства, может быть сведена в единый документ; в противном случае эти документы должны прилагаться друг к другу. Если информация сводится в единый документ, то в этом документе должна содержаться подписанная декларация следующего содержания: "Настоящим заявляется, что загрузка контейнера/транспортного средства произведена в соответствии с действующими правилами". В документе должны быть указаны дата подписания декларации и фамилия лица, подписавшего декларацию.

² Контейнер означает предмет транспортного оборудования, имеющий постоянный характер и в силу этого достаточно прочный, чтобы служить для многократного использования; специально сконструированный для облегчения перевозки грузов одним или несколькими видами транспорта без промежуточной перегрузки; сконструированный таким образом, чтобы его можно было легко закреплять и/или загружать и разгружать и снабженный приспособлениями, облегчающими его обработку, и утвержденный в соответствии с Международной конвенцией о безопасных контейнерах (КБК), 1972 год, с изменениями. Термин "контейнер" не включает ни транспортные средства, ни тару. Вместе с тем этот термин охватывает контейнеры, установленные и перевозимые на шасси.

5.4.3

Информация о мерах, принимаемых в чрезвычайных ситуациях

В отношении партий грузов, при перевозке которых, согласно настоящим Правилам, требуется наличие транспортного документа на опасные грузы, должна иметься – для непосредственного использования в любой момент времени – надлежащая информация об экстренных мерах, которые должны приниматься в случае аварий и инцидентов, связанных с перевозкой этих опасных грузов. Такая информация должна храниться отдельно от упаковок с опасными грузами и должна быть легко доступна в случае аварии или инцидента. Для выполнения этого требования используются следующие методы:

- a) включение соответствующих записей в транспортный документ; или
- b) обеспечение наличия отдельного документа, такого как аварийная карточка; или
- c) обеспечение наличия отдельного документа, такого как "Инструкции по аварийным мероприятиям в случае инцидентов с воздушными судами, перевозящими опасные грузы" Международной организации гражданской авиации (ИКАО) или "Аварийные мероприятия на судах, перевозящих опасные грузы" и "Руководство по оказанию первой медицинской помощи в случае аварий, связанных с перевозкой опасных грузов" Международной морской организации (ИМО) для использования совместно с транспортным документом.

ГЛАВА 5.5

СПЕЦИАЛЬНЫЕ ПОЛОЖЕНИЯ

5.5.1 Специальные положения, касающиеся перевозки инфекционных веществ

5.5.1.1 За исключением случаев, когда инфекционное вещество не может быть отправлено каким-либо другим способом, живые позвоночные или беспозвоночные животные не должны использоваться для перевозки такого вещества. Зараженные животные должны транспортироваться в соответствии с условиями, установленными компетентным органом.

5.5.2 Документирование и идентификация фумигированных транспортных единиц

5.5.2.1 В транспортных документах на перевозку грузов в фумигированных транспортных единицах должна указываться дата фумигации, а также тип и количество использованного фумиганта. Кроме того, должны быть включены инструкции по удалению любых остатков фумиганта, включая устройства для фумигации (если таковые использовались).

5.5.2.2 На каждой фумигированной транспортной единице должен иметься предупреждающий знак, указанный в пункте 5.5.2.3; он должен быть размещен в месте, в котором будет хорошо виден для лиц, намеревающихся проникнуть внутрь транспортной единицы. Когда фумигированная единица проветрена с целью удаления вредных концентраций фумигирующего газа, предупреждающий знак должен сниматься.

5.5.2.3 Предупреждающий о фумигации знак должен иметь прямоугольную форму с основанием не менее 300 мм и высотой не менее 250 мм. Надписи выполняются черным цветом на белом фоне при высоте букв не менее 25 мм. Пример такого знака приводится на рис. 5.5.1.

Рисунок 5.5.1: Знак, предупреждающий о фумигации

