

الجزء الخامس

إجراءات الإرسال

الفصل ٥-١

أحكام عامة

١-١-٥ التطبيق والأحكام العامة

١-١-١-٥ يبين هذا الجزء الأحكام المتعلقة بشحنات البضائع الخطرة فيما يتصل بتراخيص الإرسال والإخطارات المسبقة ووضع العلامات، وبطاقات الوسم، والمستندات (بالوسائل اليدوية أو الإلكترونية لمعالجة البيانات، أو وسائل تبادل البيانات الإلكتروني)، ولوحات الإعلان الخارجية.

٢-١-١-٥ باستثناء ما يرد بخلاف ذلك في هذه اللائحة، لا يجوز أن يقدم أي شخص بضائع خطرة للنقل ما لم يتم بطريقة سليمة وضع العلامات وبطاقات الوسم ولوحات الإعلان الخارجية، والوصف والاعتماد بمسند النقل، وما لم تكن في حالة مناسبة للنقل بالشروط المبينة في هذا الجزء.

٢-١-٥ استخدام العبوات الشاملة

١-٢-١-٥ تحمل العبوة المجمعة عبارة "عبوة شاملة (OVERPACK)"، وكذلك تحمل لكل سلعة خطرة تحتويها الاسم الرسمي للنقل، ورقم الأمم المتحدة، وبطاقات الوسم المطلوبة للطرود المبينة في الفصل ٥-٢، ما لم تكن العلامات وبطاقات الوسم الممثلة لجميع البضائع الخطرة التي تحتويها العبوة الشاملة ظاهرة للعيان.

٢-٢-١-٥ تستوفي كل عبوة من عبوات البضائع الخطرة الموحدة في العبوة الشاملة جميع الأحكام المبينة في هذه اللائحة. وتعتبر علامة "عبوة شاملة" إشارة إلى استيفاء هذا الشرط. ولا تتأثر الوظيفة المتوخاة لكل عبوة بوضع الطرود في العبوة الشاملة.

٣-٢-١-٥ كل العبوات التي تحمل علامات الاتجاه المبينة في ٥-٢-١-٧ من هذه اللائحة والتي تكون معبأة أو موضوعة في عبوة كبيرة، يكون اتجاهها وفقاً لعلامات الاتجاه المذكورة.

٣-١-٥ العبوات الفارغة

١-٣-١-٥ بخلاف ما ينطبق على الرتبة ٧، تميز العبوة التي كانت تحتوي سلعة خطرة من قبل بوضع علامات، وبطاقات وسم، ولوحات إعلان خارجية عليها وفقاً للاشتراطات المنصوص عليها لتلك البضائع الخطرة، ما لم تتخذ خطوات مثل التنظيف أو التطهير من الغازات أو إعادة الملء بمادة غير خطرة لإبطال أي مخاطر.

٢-٣-١-٥ لا تستخدم في تخزين أو نقل البضائع الأخرى صهاريج وحوسات استخدمت في نقل مواد مشعة، ما لم يتم خفض التلوث فيها إلى أقل من ٠,٤ بكريل/سم^٢ لبواعث بيتا وغاما وبواعث ألفا المنخفضة السمية، وإلى ٠,٠٤ بكريل/سم^٢ لجميع بواعث ألفا الأخرى.

٤-١-٥ العبوات المختلطة

عند تعبئة سلعتين أو أكثر من البضائع الخطرة في عبوة خارجية واحدة، توضع بطاقات الوسم والعلامات على الطرود وفقاً لاشتراطات نقل كل مادة. ولا يتطلب الأمر وضع بطاقات وسم للمخاطر الإضافية إذا كان الخطر ممثلاً ببطاقة خطر أساسي.

٥-١-٥ أحكام عامة للرتبة ٧

١-٥-١-٥ اشتراطات ما قبل الشحن

١-١-٥-١-٥ الشحن الأول للطرد

قبل الشحن الأول لأي طرد، تستوفي الاشتراطات التالية:

(أ) إذا كان الضغط المصمم لنظام الاحتواء يتجاوز ٣٥ كيلوباسكال (ضغط مانومتري)، يلزم التأكد من أن نظام احتواء كل طرد يستوفي اشتراطات التصميم المعتمدة بشأن قدرة ذلك النظام على الاحتفاظ بسلامته تحت ذلك الضغط؛

(ب) أي طرد من الأنواع B(U) و B(M) و C وأي طرد يحتوي مواد انشطارية، يلزم التأكد من أن كفاءة تدريعه واحتوائه، وحيثما يلزم خصائص انتقال الحرارة وكفاءة نظام الحصر، تقع في الحدود المنطبقة أو المحددة في التصميم المعتمد؛

(ج) في حالة الطرود التي تحتوي مواد انشطارية، وتوضع فيها بغرض استيفاء الاشتراطات المبينة في ٦-٤-١١-١ مواد ماصة (سموم) للنيوترونات كمكونات في الطرد، تجرى مراجعات للتأكد من وجود هذه المواد السامة للنيوترونات ومن توزيعها.

٢-١-٥-١-٥ اشتراطات تنطبق على كل شحن

قبل كل شحن لأي طرد، تستوفي الاشتراطات التالية:

(أ) في أي طرد، يلزم التأكد من أن جميع الاشتراطات المبينة في الأحكام ذات الصلة بهذه اللائحة مستوفاة؛

(ب) يلزم التأكد من أن ملحقات الرفع التي لا تستوفي اشتراطات ٦-٤-٢-٢ قد نزعت أو أبطل استخدامها لرفع الطرد وفقاً للقسم الفرعي ٦-٤-٢-٣؛

(ج) في أي طرد يقتضي اعتماداً من السلطة المختصة، يلزم التأكد من استيفاء جميع الاشتراطات المبينة في شهادات الاعتماد؛

(د) يحتجز أي طرد من الأنواع B(U) و B(M) و C إلى أن يتم الاقتراب من ظروف الاتزان بدرجة كافية لتأكيد استيفاء اشتراطات درجة الحرارة والضغط، ما لم يتم الحصول على موافقة من طرف واحد على الاستثناء من هذه الاشتراطات؛

(هـ) في أي طرد من الأنواع B(U) و B(M) و C، يلزم التأكد عن طريق الفحص و/أو الاختبارات المناسبة من أن جميع وسائل الإغلاق والصمامات وغيرها من الفتحات في نظام الاحتواء التي يمكن أن تتسرب منها المحتويات المشعة مغلقة بطريقة سليمة، ومختومة حيثما يلزم بطريقة تم بها تأكيد استيفاء اشتراطات ٦-٤-٨-٨ و ٦-٤-١٠-٣؛

(و) بالنسبة لأية مادة مشعة ذات شكل خاص، يلزم التأكد من أن جميع الاشتراطات المبينة في شهادة الموافقة على الشكل الخاص والأحكام ذات الصلة في هذه اللائحة قد استوفيت؛

(ز) في حالة الطرود التي تحتوي مواد انشطارية، يجري، حيثما ينطبق ذلك، القياس المبين في ٤-٦-١١-٤ (ب) والاختبارات اللازمة لاثبات إغلاق كل طرد على النحو المبين في ٤-٦-١١-٧؛

(ح) بالنسبة لأية مادة مشعة منخفضة التشتت، يلزم التأكد من أن جميع الاشتراطات المبينة في شهادة الاعتماد، والأحكام ذات الصلة في هذه اللائحة قد استوفيت.

٢-٥-١-٥ الموافقة على الشحنات والإخطار

١-٢-٥-١-٥-٥ عموميات

بالإضافة إلى الموافقة على تصاميم الطرود المبينة في الفصل ٤-٦، يلزم أيضاً الحصول على موافقة متعددة الأطراف على الشحن في ظروف معينة (١-٥-١-٢-٥ و ١-٥-١-٢-٥). وفي بعض الحالات، يلزم أيضاً إخطار السلطات المختصة بعملية الشحن (١-٥-١-٢-٥).

٢-٢-٥-١-٥-٥ الموافقة على الشحنات

يقتضى الحصول على موافقة متعددة الأطراف بشأن ما يلي:

(أ) شحن طرود من النوع B(M) لا تستوفي اشتراطات ٤-٦-٧-٥ أو مصممة لإتاحة تنفيس متقطع محكوم؛

(ب) شحن طرود من النوع B(M) تحتوي مواد مشعة ذات نشاط أكبر من ٣٠٠٠ مثل قيمة A_1 أو ٣٠٠٠ مثل قيمة A_2 ، حسب الاقتضاء، أو ١٠٠٠ تيرابكريل، أيهما أقل؛

(ج) شحن طرود تحتوي مواد انشطارية إذا كان مجموع مؤشرات أمان الحرجية للعبوات في حاوية شحن واحدة أو في وحدة نقل واحدة يتجاوز ٥٠. وتستثنى من هذا الحكم الشحنات المنقولة بسفن في البحار إذا لم يتجاوز مجموع مؤشرات أمان الحرجية ٥٠ في أي حوض أو عنبر أو منطقة مخصصة على ظهر السفينة، وإذا روعيت مسافة ٦ أمتار بين مجموعات الطرود أو العبوات الشاملة وفقاً لما هو مبين في الجدول ١-٧-١-٨-٤-٢؛ و

(د) برامج الحماية الإشعاعية للشحن بالسفن ذات الاستخدام الخاص وفقاً ل ٢-٢-٣-٢-٧؛

باستثناء ما يجوز للسلطة المختصة الترخيص بنقله إلى بلدها أو عبر بلدها بدون موافقة على الشحن، بناء على حكم محدد ينص عليه في موافقتها على التصميم (انظر ١-٥-١-٣-٥).

٣-٢-٥-١-٥-٥ الموافقة على الشحن بترتيب خاص

قد تعتمد سلطة مختصة أحكاماً يجوز بموجبها نقل شحنة لا تستوفي جميع الاشتراطات المنطبقة في هذه اللائحة، وذلك بموجب ترتيب خاص (انظر ١-١-٤-٢-٤).

يطلب إرسال إخطار إلى السلطات المختصة على النحو التالي:

(أ) قبل الشحن الأول لأي طرد يتطلب موافقة السلطة المختصة، يكفل المرسل إرسال نسخ من كل شهادة تصدرها السلطة المختصة تنطبق على تصميم ذلك الطرد إلى السلطة المختصة في كل بلد تنقل الرسالة عبره أو إليه. ولا يطلب من المرسل انتظار إبلاغ بالاستلام من السلطة المختصة، ولا يطلب من السلطة المختصة أن تبلغ باستلام الشهادة؛

(ب) لكل نوع من أنواع الشحنات التالية:

١` طرود النوع C التي تحتوي مواد مشعة يتجاوز نشاطها ٣ ٠٠٠ مثل قيمة A_1 أو ٣ ٠٠٠ مثل قيمة A_2 (النشاط الإشعاعي النوعي)، حسب الاقتضاء، أو ١ ٠٠٠ تيرا بكريل، أيهما أقل؛

٢` طرود النوع B(U) التي تحتوي مواد مشعة يتجاوز نشاطها ٣ ٠٠٠ مثل قيمة A_1 أو ٣ ٠٠٠ مثل قيمة A_2 (النشاط الإشعاعي النوعي)، حسب الاقتضاء، أو ١ ٠٠٠ تيرا بكريل، أيهما أقل؛

٣` طرود النوع B(M)؛

٤` الشحن بموجب ترتيب خاص.

ويخطر المرسل السلطة المختصة لكل بلد تنقل الرسالة عبره أو إليه. ويصل الإخطار لكل سلطة مختصة قبل بدء الشحن، ويفضل قبل ٧ أيام على الأقل من الشحن؛

(ج) لا يطلب من المرسل إرسال إخطار منفصل إذا كانت المعلومات مدرجة في طلب الموافقة على الشحن؛

(د) يتضمن إخطار الإرسال ما يلي:

١` معلومات كافية تمكن من معرفة الطرد أو الطرود، بما في ذلك جميع أرقام الشهادات المنطبقة وعلامات التمييز؛

٢` معلومات عن تاريخ الشحن، والتاريخ المتوقع للوصول والمسار المقترح؛

٣` أسماء المواد المشعة أو النويدات المشعة؛

٤` وصف للأشكال الفيزيائية والكيميائية للمواد المشعة، أو ما إذا كانت مادة مشعة ذات شكل خاص، أو مادة مشعة منخفضة التشتت؛

٥` أقصى نشاط للمحتويات المشعة أثناء النقل معبراً عنه بوحدات البكريل مع إضافة رمز السايقة المناسب في النظام الدولي للوحدات (SI). (انظر ١-٢-٢-١).

وفي حالة المواد الانشطارية، يمكن استخدام كتلة المادة الانشطارية بالغمات (غم) (g)، أو مضاعفاتها بدلاً من النشاط.

٣-٥-١-٥ الشهادات التي تصدرها السلطة المختصة

١-٣-٥-١-٥ يلزم الحصول على شهادات تصدرها السلطة المختصة بشأن ما يلي:

(أ) تصاميم ما يلي:

`١` المواد المشعة ذات الشكل الخاص؛

`٢` المواد المشعة المنخفضة التشتت؛

`٣` الطرود التي تحتوي ١,٠ كغم أو أكثر من سادس فلوريد اليورانيوم؛

`٤` جميع الطرود التي تحتوي مواد انشطارية ما لم تكن مستثناة بموجب ٦-٤-١١-٢؛

`٥` طرود النوع B(U) وطرود النوع B(M)؛

`٦` طرود النوع C؛

(ب) الترتيبات الخاصة؛

(ج) شحنات معينة (انظر ١-٥-١-٥-٢-٢).

وتؤكد الشهادات أن الاشتراطات المنطبقة مستوفاة، وتحدد الموافقات على التصاميم علامة

مميزة للتصميم.

ويمكن جمع شهادات الموافقة على تصميم الطرد والموافقة على الشحنة في شهادة واحدة.

تكون الشهادات وطلبات استصدارها مستوفية للاشتراطات المبينة في ٦-٤-٢٣.

٢-٣-٥-١-٥ تكون في حوزة المرسل نسخة من كل شهادة منطبقة. وتكون لدى المرسل أيضا نسخة من أي

تعليمات تتعلق بالإغلاق السليم للطرد وأية تهمة للشحن قبل إرسال أية شحنة بموجب نصوص الشهادات.

٣-٣-٥-١-٥ في حالة تصاميم الطرود التي لا يشترط أن تصدر السلطة المختصة شهادة بشأنها، يقدم المرسل،

بناء على طلب، أدلة وثائقية على استيفاء تصميم الطرد لجميع الاشتراطات المنطبقة، وذلك لفحصها من جانب السلطة المختصة.

الفصل ٥-٢

وضع العلامات وبطاقات الوسم

١-٢-٥ وضع العلامات

١-١-٢-٥ ما لم ينص على خلاف ذلك في هذه اللائحة، يوضع على كل طرد الاسم الرسمي المستخدم في نقل البضائع الخطرة وفقاً لـ ٢-١-٣، ورقم الأمم المتحدة المقابل يسبقه الحرفان "UN". وفي حالة السلع غير المعبأة، توضع العلامات على كل سلعة، على حملتها أو مقبضها، أو وسيلة تخزينها أو إطلاقها. وفي حالة بضائع الشعبة ١-٤، مجموعة التوافق S، توضع أيضاً علامة الشعبة والحرف الذي يدل على مجموعة التوافق، ما لم توضع على العبوة بطاقة الوسم 1-4S. وفيما يلي مثال لعلامات الطرود.

.Corrosive liquid, acidic, organic, n.o.s. (Caprylyl chloride) UN 3265

(سائل أكّال، حمضي، عضوي، غ م أ (كلوريد كابروليل) رقم الأمم المتحدة ٣٢٦٥).

٢-١-٢-٥ تتصف جميع علامات الطرود المطلوبة في ١-١-٢-٥ بما يلي:

(أ) تكون ظاهرة للعيان بسهولة وأن تكون مقروءة؛

(ب) تكون قادرة على تحمل التعرض للطقس المكشوف بدون انخفاض محسوس في كفاءتها؛

(ج) تكون مكتوبة على أرضية بلون متباين على السطح الخارجي للطرود؛

(د) لا تكون موضوعة في نفس المكان مع علامات طرود أخرى يمكن أن تقلل بدرجة كبيرة من كفاءتها.

٣-١-٢-٥ توضع على عبوات الإنقاذ العلامة الإضافية "إنقاذ" "SALVAGE".

٤-١-٢-٥ توضع علامات على الحوسات التي تتجاوز سعتها ٤٥٠ لتراً والعبوات الكبيرة على جانبيين متقابلين.

٥-١-٢-٥ أحكام خاصة بوضع علامات الرتبة ٧

١-٥-١-٢-٥ توضع على كل طرد علامة مقروءة وثابتة على السطح الخارجي للعبوة مع تحديد المرسل أو المرسل إليه أو كليهما.

٢-٥-١-٢-٥ توضع على السطح الخارجي للعبوة في كل طرد، بخلاف الطرود المستثناة، علامة مقروءة وثابتة عبارة عن رقم الأمم المتحدة مسبقاً بالحرفين "UN"، والاسم الرسمي المستخدم في النقل. وفي حالة الطرود المستثناة، يلزم بيان رقم الأمم المتحدة وحسب، مسبقاً بالحرفين "UN".

٣-٥-١-٢-٥ توضع على كل طرد يتجاوز وزنه الإجمالي ٥٠ كغم علامة مقروءة وثابتة على السطح الخارجي للعبوة تبين الكتلة الإجمالية المسموح بها.

٤-٥-١-٢-٥ تُستوفى في كل طرد المواصفات التالية:

(أ) في الطرود من النوع ١ (IP-1)، أو طرد من النوع ٢ (IP-2)، أو طرد من النوع ٣ (IP-3)، توضع على الطرد علامة مقروءة وثابتة على السطح الخارجي للعبوة تحمل الوصف "TYPE IP-1" أو "TYPE IP-2" أو "TYPE IP-3" حسب الاقتضاء؛

(ب) في الطرود من النوع A، توضع على الطرد علامة مقروءة وثابتة على السطح الخارجي للعبوة تحمل الوصف "TYPE A"؛

(ج) في الطرود من النوع ٢، أو النوع ٣، أو النوع A، توضع على الطرد علامة مقروءة وثابتة على السطح الخارجي للعبوة تحمل شفرة التسجيل الدولي للمركبة (VRI Code) لبلد التصميم وإما اسم الصانع، أو أي علامة أخرى تميز للعبوة تحددها السلطة المختصة لبلد منشأ التصميم.

٥-٥-١-٢-٥ توضع على كل طرد يستوفي مواصفات تصميم وافقت عليه السلطة المختصة علامة مقروءة وثابتة على السطح الخارجي للعبوة تبين ما يلي:

(أ) العلامة المميزة التي خصبتها السلطة المختصة لذلك التصميم؛

(ب) رقم مسلسل لتمييز كل عبوة مستوفية لمواصفات ذلك التصميم بطريقة لا لبس فيها؛

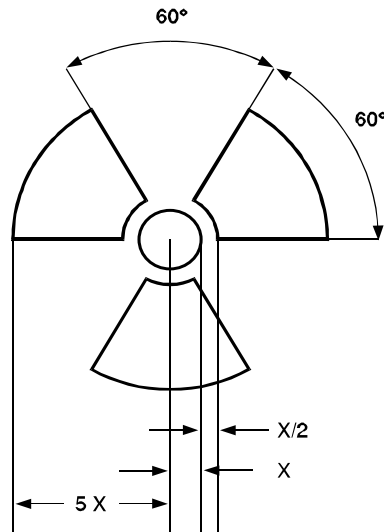
(ج) في حالة تصميم طرد من النوع B(U) أو B(M)، توضع علامة "TYPE B(U)" أو "TYPE B(M)";

(د) في حالة تصميم طرد من النوع C، توضع علامة "TYPE C";

٦-٥-١-٢-٥ في كل طرد يستوفي مواصفات تصميم الطرود من النوع B(U) أو B(M) أو C، توضع على السطح الخارجي للوعاء الخارجي المقاوم لتأثيرات الحريق والماء علامة واضحة بالنقش البارز أو الكبس أو بوسيلة أخرى مقاومة لتأثيرات الحريق والماء تحمل رمز ورقة البرسيم المبين في الشكل التالي.

الشكل ٥-٢-١

الرمز الأساسي الثلاثي الوريقات وتقوم أبعاده على دائرة مركزية بنصف قطر x . ويكون الحجم الأدنى المسموح به لقيمة x هو ٤ مم



٧-٥-١-٢-٥ حيثما تكون مادة LSA-I أو SCO-I موجودة داخل أوعية أو مواد تغليف وتنقل بموجب الاستخدام الحصري على النحو المرخص به في ٤-١-٩-٢-٣، توضع على السطح الخارجي لهذه الأوعية أو مواد التغليف علامة المادة المشعة "RADIOACTIVE LSA-I" أو "RADIOACTIVE SCO-I"، حسب الاقتضاء.

٨-٥-١-٢-٥ في حالة النقل الدولي لطرود تقتضي اعتماداً للتصميم أو الشحن من السلطة المختصة، وتنطبق عليها أنواع اعتماد مختلفة في البلدان المعنية المختلفة، يلزم أن تكون العلامات متفقة مع شهادة اعتماد بلد منشأ التصميم.

٦-١-٢-٥ أحكام خاصة للعلامات للمواد التي تتسم بمخاطر بيئية

١-٦-١-٢-٥ الطرود التي تحتوي مواد خطيرة على البيئة، التي تفي بمعايير القسم ٢-٩-٣ (رقما الأمم المتحدة ٣٠٧٧ و ٣٠٨٢)، تحمل بصورة دائمة علامة "مادة خطيرة على البيئة"، باستثناء العبوات البسيطة والعبوات المجمعة التي تتضمن عبوات داخلية ذات سعة:

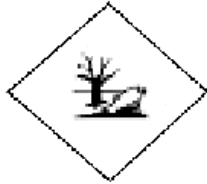
- ٥ لترات أو أقل للسوائل، أو

- ٥ كغم للمواد الصلبة.

٢-٦-١-٢-٥ توضع علامة المادة الخطرة بيئياً إلى جانب العلامات المطلوبة في ١-١-٢-٥. وتستوفي شروط ٢-١-٢-٥ و ٤-١-٢-٥.

٣-٦-١-٢-٥ تكون علامة "مادة خطيرة على البيئة" مطابقة للعلامة المبينة في الشكل ٢-٢-٥. وتكون أبعاد العلامة على العبوات ١٠٠ مم × ١٠٠ مم، ما عدا في الطرود التي تفرض أبعادها وضع علامة أصغر. وتكون أبعاد العلامة التي توضع على وحدات النقل (انظر ١-٣-٢-٣-٥) ٢٥٠ مم × ٢٥٠ مم على الأقل.

الشكل ٢-٢-٥



الرمز (سمكة وشجرة): أسود على أرضية بيضاء أو أرضية متباينة مناسبة

٧-١-٢-٥ أسهم الاتجاه

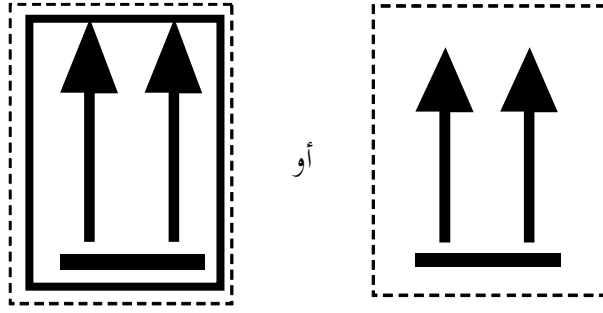
١-٧-١-٢-٥ باستثناء ما ورد في ٢-٧-١-٢-٥، فإن

- العبوات المجمعة التي تحتوي عبواتها الداخلية بضائع خطيرة سائلة؛ و

- العبوات المفردة المزودة بصمامات تنفيس؛ و

- أوعية التبريد المكشوفة المخصصة لنقل غازات مسيلة مبردة.

تميز بوضوح بأسهم اتجاه مماثلة للشكل المبين أدناه، أو بأسهم تفي بمواصفات المعيار ISO 780:1985. وتظهر أسهم الاتجاه على جانبيين قائمين متقابلين من جوانب الطرد، وتكون متجهة إلى أعلى بشكل صحيح. وترسم أسهم الاتجاه على مساحة مستطيلة، وبجسم مناسب يجعلها تقرأ بوضوح ومناسب لحجم الطرد. علماً بأن رسم إطار حول مساحة المستطيل أمر اختياري.



سهمان أسودان أو أحمران على أرضية بيضاء أو أرضية متباينة مناسبة.
رسم إطار مستطيل اختياري

٢-٧-١-٢-٥ لا يشترط وضع أسهم الاتجاه على الطرود التي تحتوي ما يلي:

(أ) أوعية ضغط؛ أو

(ب) بضائع خطيرة في عبوات داخلية لا تتجاوز سعتها ١٢٠ مل ومجهزة بمادة ماصة كافية بين العبوات الداخلية والخارجية بما يكفي لامتصاص كامل المحتويات السائلة؛ أو

(ج) مواد المعدية من الشعبة ٦-٢ في أوعية أولية بسعة لا تتجاوز ٥٠ مل؛ أو

(د) مادة مشعة بالرتبة ٧ في طرد من النوع B(U) أو B(M) أو C؛ أو

(هـ) سلع محكمة ضد التسرب في جميع أوضاع الاتجاه (مثل الكحول أو الزئبق في الترمومترات واسطوانات الأيروسول، إلخ).

٣-٧-١-٢-٥ لا توضع على الطرد الذي يميز بعلامات وفقا لهذا القسم الفرعي أسهم لأغراض أخرى بخلاف بيان الاتجاه الصحيح للطرد.

٢-٢-٥ بطاقات الوسم

١-٢-٢-٥ أحكام وضع بطاقات الوسم

ملحوظة: تتعلق هذه الأحكام أساساً ببطاقات وسم الخطر. غير أنه يمكن عند الاقتضاء وضع علامات أو رموز إضافية تبين الاحتياطات التي تتخذ أثناء مناولة أو تخزين الطرد (كاستخدام رمز على شكل مظلة لبيان ضرورة المحافظة على الطرد جافاً).

١-١-٢-٢-٥ تكون بطاقات الوسم التي تبين المخاطر الأساسية والمخاطر الإضافية مستوفية لمواصفات النماذج ١ إلى ٩ المبينة في ٢-٢-٢-٢-٥. وبطاقة وسم المخاطر الإضافية المشار إليها بعبارة "مادة متفجرة" "EXPLOSIVE" - هي النموذج ١.

٢-١-٢-٢-٥ حيثما ترد سلع أو مواد بشكل محدد في قائمة البضائع الخطرة، تثبت عليها بطاقة وسم لرتبة الخطر تبين الخطر المبين في العمود ٣، وتثبت أيضاً بطاقة وسم لخطر إضافي لأي خطر مبين برقم رتبة أو شعبة في العمود ٤ من قائمة البضائع الخطرة. غير أن الأحكام الخاصة المبينة في العمود ٦ قد تقتضي أيضاً بطاقة خطر

إضافي حيثما لا يرد في العمود ٤ خطر إضافي أو قد تعفي من اقتضاء بطاقة خطر إضافي حيثما يبين هذا الخطر في قائمة البضائع الخطرة.

٥-٢-٢-١-٣ باستثناء ما ورد في ٥-٢-٢-١-٣-١، حيثما لا يرد الاسم المحدد لمادة تستوفي تعريف أكثر من رتبة في قائمة البضائع الخطرة المبينة في الفصل ٣-٢، تستخدم أحكام الفصل ٢-٠ لتعيين رتبة الخطر الأساسي للبضائع. وبالإضافة إلى بطاقة الوسم المطلوبة لرتبة الخطر الأساسي، تستخدم بطاقات وسم للمخاطر الإضافية أيضاً على النحو المبين في قائمة البضائع الخطرة.

٥-٢-٢-١-٣-١ لا يلزم وسم بخطر إضافي طبقاً للنموذج ٦-١ للطرود التي تحتوي مواد الرتبة ٨ إذا كانت السمية تنشأ فقط من التأثير المدمر في الأنسجة. ولا يلزم وضع بطاقة خطر إضافي طبقاً للنموذج ٤-١ على الطرود التي تحتوي مواد الشعبة ٤-٢.

٥-٢-٢-١-٤ بطاقات وسم غازات الرتبة ٢ ذات المخاطر الإضافية

الشعبة	الخطر الإضافي أو المخاطر الإضافية المبينة في الفصل ٢-٢	بطاقة وسم الخطر الأساسي	بطاقات وسم الخطر الإضافي أو المخاطر الإضافية
١-٢	لا شيء	١-٢	لا شيء
٢-٢	لا شيء	٢-٢	لا شيء
	١-٥	٢-٢	١-٥
٣-٢	لا شيء	٣-٢	لا شيء
	١-٢	٣-٢	١-٢
	١-٥	٣-٢	١-٥
	٨، ١-٥	٣-٢	٨، ١-٥
	٨	٣-٢	٨
	٨، ١-٢	٣-٢	٨، ١-٢

٥-٢-٢-١-٥ خصصت ثلاث بطاقات منفصلة للرتبة ٢، واحدة للغازات اللهبية في الشعبة ١-٢ (حمراء)، وواحدة للغازات غير اللهبية غير السمية في الشعبة ٢-٢ (خضراء) وواحدة للغازات السمية في الشعبة ٣-٢ (بيضاء). وحيثما تبين قائمة البضائع الخطرة أن أحد غازات الرتبة ٢ يتسم بخطر أو عدة مخاطر إضافية، تستخدم بطاقات وسم وفقاً للجدول المبين في ٥-٢-٢-١-٤.

٥-٢-٢-١-٦ باستثناء ما ورد في ٥-٢-٢-١-٢-٢-١ تستوفي كل بطاقة وسم الاشتراطات التالية:

(أ) توضع على نفس سطح الطرد بالقرب من الاسم الرسمي المستخدم في النقل، إذا كانت أبعاد الطرد كافية لذلك؛

(ب) توضع على العبوة بحيث لا يغطيها أو يحجبها أي جزء أو ملحق بالعبوة أو أي بطاقة أو علامة أخرى؛

(ج) توضع بطاقة الوسم المطلوبة للخطر الأساسي والخطر الإضافي جنباً إلى جنب.

وحيثما يكون الطرد غير منتظم الشكل أو صغير الحجم بحيث لا يمكن تثبيت بطاقة الوسم عليه بطريقة مُرضية، يمكن ربط بطاقة الوسم بالطرد بطريقة مأمونة بشرائط أو أية وسيلة مناسبة أخرى.

٧-١-٢-٢-٥ توضع بطاقات وسم الحوسبات التي تتجاوز سعتها ٤٥٠ لترا والعبوات الكبيرة على جانبيين متقابلين منها.

٩-١-٢-٢-٥ أحكام خاصة لوسم عبوات المواد الذاتية التفاعل

توضع بطاقة دالة على خطر إضافي يكتب عليها "مادة متفجرة" ("EXPLOSIVE") (النموذج ١) في حالة المواد الذاتية التفاعل من النوع `باء` (B) ما لم تسمح السلطة المختصة بالاستغناء عن هذه البطاقة في عبوة محددة لأن بيانات الاختبار أثبتت أن المادة الذاتية التفاعل في هذه العبوة ليس لها سلوك انفجاري.

١٠-١-٢-٢-٥ أحكام خاصة لوضع بطاقات الوسم للأكاسيد الفوقية العضوية

تثبت بطاقة وسم الشعبة ٢-٥ (النموذج ٢-٥) على الطرود التي تحتوي أكاسيد فوقية عضوية مصنفة في الأنواع باء، أو جيم، أو دال، أو هاء، أو واو (B, C, D, E or F). وتعني هذه البطاقة أيضاً أن المادة قد تكون لهوبة، ولذلك لا يلزم وضع بطاقة وسم تحمل علامة الخطر الإضافي "سائل لهوب" "FLAMABLE LIQUID" (النموذج ٣). وبالإضافة إلى ذلك، توضع بطاقات المخاطر الإضافية التالية:

(أ) بطاقة الخطر الإضافي "مادة متفجرة" "EXPLOSIVE" (النموذج ١) للأكاسيد الفوقية العضوية من النوع `باء` (B)، ما لم تسمح السلطة المختصة بعدم وضعها على طرد محدد لأن بيانات الاختبار قد أثبتت أن الأكاسيد الفوقية العضوية ليس له سلوك انفجاري في هذه العبوة؛

(ب) بطاقة الخطر الإضافي "أكال" "CORROSIVE" (النموذج رقم ٨) عند استيفاء معايير مجموعة التعبئة `١` أو `٢` للرتبة ٨.

١١-١-٢-٢-٥ أحكام خاصة لبطاقات وسم طرود المواد المعدنية

بالإضافة إلى بطاقة الخطر الأساسي (النموذج ٦-٢)، تحمل طرود المواد المعدنية أية بطاقة وسم أخرى تقتضيها طبيعة محتويات الطرد.

١٢-١-٢-٢-٥ أحكام خاصة لوضع بطاقات وسم المواد المشعة

١-١٢-١-٢-٢-٥ باستثناء الأحكام المتعلقة بمحاويات الشحن والصهاريج الكبيرة وفقاً ل ١-٣-٥-١-٥، توضع على كل طرد وعبوة مجمعة وحاوية شحن تحتوي مواد مشعة بطاقتا تعريف على الأقل تستوفيان مواصفات النماذج ٧ ألف و٧ باء و٧ جيم (7A, 7B, 7C)، حسب الاقتضاء، حسب فئة الطرد أو العبوة المجمعة أو حاوية الشحن (انظر ٢-٧-٨-٤). وتثبت بطاقات الوسم على جانبيين متقابلين على السطح الخارجي للطرد أو على السطح الخارجي لجميع الجوانب الأربعة لحاوية الشحن. وتوضع على كل عبوة مجمعة تحتوي مادة مشعة بطاقتا تعريف على الأقل على جانبيين متقابلين على السطح الخارجي للعبوة المجمعة. وبالإضافة إلى ذلك، توضع على كل طرد أو عبوة مجمعة أو حاوية شحن تحتوي مواد انشطارية، بخلاف المواد الانشطارية المستثناة بموجب ٦-٤-١١-٢، بطاقات وسم مستوفية لمواصفات النموذج ٧ هاء (7E)؛ وتثبت هذه البطاقات، حيثما ينطبق ذلك، بجوار بطاقات

المادة المشعة. ويجب ألا تغطي بطاقات الوسم العلامات المبينة في ٥-٢. وتُترع أو تُغطى أية بطاقات وسم لا تتصل بالمحتويات.

٥-٢-١-١٢-٢ تستكمل كل بطاقة وسم مطابقة للنماذج ٧ ألف و٧ باء و٧ جيم (7A, 7B, 7C) بالمعلومات التالية:

(أ) المحتويات:

١٠ اسم (أسماء) النويدات المشعة مأخوذة من الجدول ٢-٧-٢-١، باستثناء المواد LSA-I، مع استخدام الرموز المبينة في الجدول. وفي حالة مخالط النويدات المشعة، تدرج النويدات الأشد تقييداً بقدر ما يسمح حيز الكتابة. وتوضح مجموعة المواد المنخفضة النشاط النوعي (LSA) أو الأجسام الملوثة السطح (SCO) بعد اسم (أسماء) النويدات المشعة. وتستخدم لهذا الغرض المصطلحات "LSA-II" و"LSA-III" و"SCO-I" و"SCO-II"؛

٢٠ في حالة المواد المنخفضة النشاط النوعي من المجموعة الأولى LSA-I، يكون الاختصار "LSA-I" هو كل ما يلزم ببيان؛ وبيان اسم النويدات المشعة غير ضروري؛

(ب) النشاط: أقصى نشاط للمحتويات المشعة أثناء النقل معبراً عنه بوحدات البكريل مع رمز السابقة المناسب في النظام الدولي للوحدات (SI) (انظر ١-٢-٢-١). وفي حالة المواد الانشطارية، قد تستخدم بدلاً من النشاط كتلة المادة الانشطارية بوحدات الغرام (g)، أو مضاعفاتهما؛

(ج) للعبوات المجمعّة وحاويات الشحن، يجب أن يتضمن بندا "المحتويات" و"النشاط" المبينين على بطاقة الوسم المعلومات المطلوبة في (أ) و(ب) أعلاه، على التوالي، وتجمع معاً للمحتويات الإجمالية للعبوة المجمعّة أو حاوية الشحن، عدا أنه يمكن أن تكتب على بطاقات وسم العبوات المجمعّة أو حاويات الشحن التي تحتوي حمولات مختلطة من طرود تحتوي نويدات مشعة مختلفّة عبارة "انظر مستندات النقل" "See Transport Documents"؛

(د) مؤشر النقل: انظر ٢-٧-٦-١-١ و ٢-٧-٦-١-٢. (لا يلزم بيان مؤشر للنقل في حالة الفئة I-WHITE).

٥-٢-١-١٢-٣ تستكمل كل بطاقة وسم مطابقة للنموذج ٧ هاء (7E) ببيان مؤشر أمان الحرجية (CSI) الوارد في شهادة اعتماد الترتيب الخاص، أو شهادة اعتماد تصميم الطرد التي تصدرها السلطة المختصة.

٥-٢-١-١٢-٤ فيما يخص العبوات المجمعّة وحاويات الشحن، يجب أن يتضمن مؤشر أمان الحرجية (CSI)، المبين على بطاقة الوسم، المعلومات المطلوبة في ٥-٢-١-١٢-٣ مجموعة معاً للمحتويات الانشطارية في العبوات المجمعّة أو حاويات الشحن.

٥-٢-١-١٢-٥ في حالة النقل الدولي للطرود الذي يشترط اعتماد التصميم أو الشحن من قبل السلطات المختصة، والذي تنطبق عليه أنواع اعتماد مختلفة في البلدان المعنية المختلفة، يكون الوسم وفقاً لشهادة اعتماد بلد منشأ التصميم.

٥-٢-٢-٢-٥ أحكام تتعلق ببطاقات الموسم

٥-٢-٢-٢-٢-٥ تستوفي بطاقات الموسم أحكام هذا القسم، كما تطابق من حيث اللون والرموز والشكل العام، نماذج البطاقات المبينة في ٥-٢-٢-٢-٢-٥.

ملحوظة: عند الاقتضاء، تحدد بطاقات الموسم المبينة في ٥-٢-٢-٢-٢-٥ بخط خارجي متقطع حسبما يرد في ٥-٢-٢-٢-٢-٥-١. ولا يشترط ذلك عندما يرسم الموسم على أرضية بلون متباين.

٥-٢-٢-٢-٢-١ تكون بطاقات الموسم على شكل مربع مرسوم بزاوية ٤٥° (على شكل معين)، الحد الأدنى لأبعاده ١٠٠ مم × ١٠٠ مم، باستثناء البطاقات التي توضع على طرود لا تسمح أبعادها إلا بحمل بطاقات أصغر وعلى النحو المبين في ٥-٢-٢-٢-٢-١-٢. ويرسم الموسم على أرضية بلون متباين، أو يحدد بخط خارجي متقطع أو مستمر.

٥-٢-٢-٢-٢-١ يجوز أن تحمل الاسطوانات المحددة للرتبة ٢، بحكم شكلها واتجاهها ووسائل تثبيتها لتأمين نقلها، بطاقات مائلة للبطاقات المبينة في هذا القسم، ولكن بحجم أصغر وفقاً للمعيار الدولي ISO 7225:1994 لوضعها على الجزء غير الاسطواني (الكتف) في هذه الاسطوانات. ويجوز أن تتراكب بطاقات الموسم إلى الحد الذي يسمح به المعيار الدولي ISO 7225:1994 المتعلق "باسطوانات الغاز - بطاقات التحذير"، غير أنه في جميع الحالات تبقى بطاقات الموسم التي تمثل الخطر الرئيسي والأرقام ظاهرة كلياً للعيان والرموز واضحة.

٥-٢-٢-٢-٢-٣ تقسم البطاقات إلى نصفين. وباستثناء الشعب ١-٤ و ١-٥ و ١-٦، يخصص النصف الأعلى من البطاقة للرمز التصويري، والنصف الأسفل لكتابة النص ورقم الرتبة أو الشعبة والحرف الدال على مجموعة التوافق حسب الاقتضاء.

٥-٢-٢-٢-٢-٤ باستثناء الشعب ١-٤ و ١-٥ و ١-٦، يكتب في النصف الأسفل من بطاقات وسم الرتبة ١ رقم الشعبة والحرف الدال على مجموعة التوافق للمادة أو للسلعة. أما بطاقات الشعب ١-٤ و ١-٥ و ١-٦ فإنها تبين في النصف الأعلى رقم الشعبة وفي النصف الأسفل الحرف الدال على مجموعة التوافق. ولا يشترط الموسم في مجموعة التوافق ق (S) في الشعبة ١-٤. ولكن في حالة اشتراط وضع بطاقة لهذه البضائع، فإن هذه البطاقة تكون مطابقة للنموذج ١-٤.

٥-٢-٢-٢-٢-٥ في جميع البطاقات، بخلاف بطاقات مواد الرتبة ٧، يقتصر أي نص يدرج في الفراغ الموجود تحت الرمز (بخلاف رقم الرتبة أو الشعبة) على التفاصيل التي توضح طبيعة المخاطر والاحتياطات الواجبة أثناء المناولة.

٥-٢-٢-٢-٢-٦ تكون الرموز والنصوص والأرقام باللون الأسود في جميع البطاقات باستثناء:

- (أ) بطاقات مواد الرتبة ٨، حيث يكتب النص (إن وجد) ورقم الرتبة باللون الأبيض؛
- (ب) البطاقات التي تكون خلفيتها كلها خضراء أو حمراء أو زرقاء، وبالتالي يمكن أن تكون الرموز والكتابة باللون الأبيض؛
- (ج) بطاقات مواد الشعبة ٢-١، الموضوع على الاسطوانات والخراطيش الزجاجية لغازات النفط المسيلة، حيث يجوز أن تبين بلون خلفية الوعاء إذا كان التباين كافياً.

٥-٢-٢-٢-٢-٧ تكون جميع البطاقات قادرة على تحمل التعرض للظروف الجوية دون أن ينخفض مستوى كفاءتها بدرجة ملحوظة.

الرتبة ١ المواد والسلع المتفجرة



(النموذج ١) الشعب ١-١ و ٢-١ و ٣-١
الرمز (قنبلة متفجرة): أسود على أرضية برتقالية اللون يكتب الرقم ١ في الركن الأسفل



(النموذج ٤-١)
الشعبة ٤-١



(النموذج ٥-١)
الشعبة ٥-١



(النموذج ٦-١)
الشعبة ٦-١

الأرقام سوداء على أرضية برتقالية. تكون مقاساتها نحو ٣٠ مم ارتفاع و ٥٥ مم سماكة (في حالة استخدام بطاقة ١٠٠ مم × ١٠٠ مم)؛ يكتب الرقم ١ في الركن الأسفل

مكان كتابة رقم الشعبة - يترك شاغراً إذا كانت المادة التي تشكل الخطر الإضافي مادة متفجرة "explosive" **
مكان كتابة رقم مجموعة التوافق - يترك شاغراً إذا كانت المادة التي تشكل الخطر الإضافي مادة متفجرة "explosive" *

الرتبة ٢ الغازات



(النموذج ١-٢)
الشعبة ١-٢

غازات لهوية، الرمز (لهب): أسود أو أبيض على أرضية حمراء؛ يكتب الرقم ٢ في الركن الأسفل



(النموذج ٢-٢)
الشعبة ٢-٢

غازات غير لهوية، غير سمية الرمز (اسطوانة غاز) أسود أو أبيض على أرضية حمراء؛ يكتب الرقم ٢ في الركن الأسفل



الرتبة ٣ السوائل اللهبوية



(النموذج ٣-٢)
الشعبة ٣-٢

غازات سمية الرمز (مجمعة على عظمتين): أسود على أرضية بيضاء؛ يكتب الرقم ٢ في الركن الأسفل



(النموذج ٣)

الرمز (لهب) أسود أو أبيض على أرضية حمراء؛ يكتب الرقم ٣ في الركن الأسفل



الرتبة ٤



(النموذج ١-٤)
الشعبة ١-٤

المواد الصلبة اللهبوية الرمز (لهب):
أسود على أرضية بيضاء مخططة
بالأحمر؛ يكتب الرقم '٤' في
الركن الأسفل



(النموذج ٢-٤)
الشعبة ٢-٤

المواد الذاتية الاشتعال، الرمز (لهب):
أسود على أرضية بيضاء (النصف
الأعلى) وحمراء (النصف الأسفل)
يكتب الرقم '٤' في الركن الأسفل



(النموذج ٣-٤)
الشعبة ٣-٤

مواد تطلق غازات لهوية إذا لامست
الماء، الرمز (لهب): أسود أو أبيض
على أرضية زرقاء يكتب الرقم '٤' في
الركن الأسفل



الرتبة ٥



(النموذج ١-٥)
الشعبة ١-٥

مواد مؤكسدة
الرمز (لهب فوق دائرة): أسود على
أرضية صفراء يكتب الرقم ١-٥ في
الركن الأسفل



(النموذج ٢-٥)
الشعبة ٢-٥

أكاسيد فوقية عضوية
الرمز (لهب) أسود أو أبيض الأرضية: النصف
العلوي أحمر؛ النصف السفلي أصفر يكتب الرقم
٢-٥ في الركن الأسفل



الرتبة ٦



(النموذج ١-٦)
الشعبة ١-٦

مواد سامة
الرمز (الجمجمة والعظمتان المقاطعتان: أسود، الأرضية
بيضاء، يكتب الرقم '٦' في الركن الأسفل



(النموذج ٢-٦)
الشعبة ٢-٦

مواد معدية
النص السفلي من النموذج قد يكتب فيه: 'مادة معدية'، و'في حالة الضرر أو التسرب تُبلغ سلطات
الصحة العامة فوراً'، الرمز (ثلاثة أهلة في دائرة) والكتابة باللون الأسود؛ الأرضية: بيضاء؛ يكتب
الرقم '٦' في الركن الأسفل

الرتبة ٧ المواد المشعة



(النموذج ٧ ألف)

الفئة ١ - بطاقة بيضاء

الرمز (ورقة الرسم) أسود على أرضية بيضاء؛

يكتب نص (إجباري) بالأسود في النصف الأسفل:

'RADIOACTIVE' (مواد مشعة)

'CONTENTS....' (المحتويات)

'ACTIVITY....' (النشاط)

يرسم شريط رأسي أحمر بعد كلمة "RADIOACTIVE"

يكتب الرقم `٧` في الركن الأسفل



(النموذج ٧ باء)

الفئة ٢ - بطاقة صفراء

الرمز (ورقة الرسم): أسود على أرضية صفراء وحافة بيضاء (النصف الأعلى) وبيضاء (النصف الأسفل)؛

يكتب نص (إجباري) بالأسود في النصف الأسفل:

'RADIOACTIVE' (مواد مشعة)

'CONTENTS....' (المحتويات)

'ACTIVITY....' (النشاط)

تكتب عبارة 'Transport Index'؛ (دليل النقل) داخل إطار أسود

يرسم بعد كلمة 'RADIOACTIVE'

ترسم بعد كلمة 'RADIOACTIVE'

شريطان رأسيان باللون الأحمر

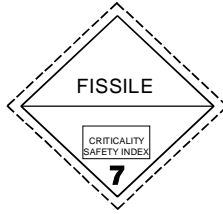
ثلاثة أشطر رأسية باللون الأحمر

يكتب الرقم `٧` في الركن الأسفل



(النموذج ٧ جيم)

الفئة ٣ - بطاقة صفراء



(النموذج ٧ هاء - "7E")

مواد انشطارية بالرتبة ٧

الأرضية: بيضاء؛ النص (إجباري): بالأسود في النص الأعلى:

"مادة انشطارية" 'FISSILE'؛ في إطار محدد بالأسود في النصف الأسفل: "مؤشر أمان الحرجية"

'CRITICALITY SAFETY INDEX'

يكتب الرقم `٧` في الركن الأسفل

الرتبة ٨ المواد الأكلة



(النموذج ٨)

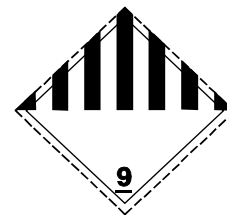
الرمز (سوائل تنسكب من أنبوبتين زجاجيتين تسقط على

يد وقطعة معدنية)؛ أسود على أرضية بيضاء: (النصف

الأعلى) وأسود مع إطار أبيض (النصف الأسفل)؛

يكتب الرقم `٨` في الركن الأسفل

الرتبة ٩ مواد أو سلع خطرة متنوعة



(النموذج ٩)

الرمز (سبعة شرائط رأسية في النصف الأعلى):

أسود على أرضية بيضاء؛

يكتب الرقم `٩` وتحت خط في الركن الأسفل

الفصل ٥-٣

وضع لوحات الإعلان الخارجية ووضع العلامات على وحدات النقل

١-٣-٥ وضع لوحات الإعلان الخارجية

١-١-٣-٥ أحكام لوحات الإعلان الخارجية

١-١-٣-٥ تعريف

لأغراض هذا الفصل:

تشمل وحدات النقل مركبات النقل البرية الصهرجية ومركبات نقل البضائع، وعربات السكك الحديدية الصهرجية وعربات السكك الحديدية لنقل البضائع، وحاويات البضائع المتعددة الوسائط والصهاريج النقالة.

٢-١-٣-٥ تثبت لوحات الإعلان الخارجية على السطح الخارجي لوحات النقل لتوفير تحذير بأن محتويات الوحدة هي بضائع خطيرة وتمثل مخاطر معينة. وتبين لوحات الإعلان الخطر الأساسي للبضائع التي تحتويها وحدة النقل باستثناء ما يلي:

(أ) لوحات الإعلان الخارجية غير مطلوبة على وحدات النقل التي تحمل متفجرات الشعبة ١-٤، أو مواد وسلع مجموعة التوافق ق (S)، أو البضائع الخطرة المعبأة بكميات محدودة، أو طرود المواد المشعة المستثناة (الرتبة ٧)؛

(ب) يلزم تثبيت لوحات إعلان خارجية تبين أعلى خطر فقط على وحدات النقل التي تحمل مواد وسلعاً تنتمي إلى أكثر من شعبة في الرتبة ١.

وتوضع لوحات الإعلان الخارجية على أرضية متباينة، أو تحدد بخط خارجي متقطع أو متصل.

٣-١-٣-٥ توضع أيضاً لوحات إعلان خارجية للمخاطر الإضافية التي يشترط وضع وسم لخطر إضافي عليها وفقاً لما ورد في ٢-١-٢-٢-٥. غير أنه لا يلزم وضع لوحة إعلان خارجية للخطر الإضافي على وحدات النقل التي تحتوي بضائع تنتمي لأكثر من رتبة إذا كان الخطر الذي تمثله تلك اللوحة ممثلاً بلوحة إعلان لخطر أساسي.

٤-١-٣-٥ وحدات النقل التي تحمل بضائع خطيرة أو مخلفات بضائع خطيرة في صهاريج لم يتم تنظيفها بعد أو في حاويات للسوائل فارغة لم يتم تنظيفها بعد، يتعين أن تحمل لوحات إعلان خارجية ظاهرة بوضوح على جانبيين متقابلين على الأقل من الوحدات، وعلى أي حال في مكان يمكن أن يراه جميع العاملين المعنيين بعملية التحميل أو التفريغ. وحيثما تحتوي وحدة النقل على صهرج مؤلف من عدة حجيرات ويحمل بضاعتين خطرتين أو أكثر و/أو مخلفات بضائع خطيرة، توضع لوحات إعلان خارجية مناسبة على كل جانب في مكان الحجيرات ذات الصلة.

٥-١-٣-٥ أحكام خاصة تتعلق بالرتبة ٧

١-٥-١-٣-٥ تحمل حاويات الشحن الكبيرة التي تنقل طروداً بخلاف الطرود المستثناة، والصهاريج، أربع لوحات إعلان خارجية مطابقة للنموذج ٧دال المبين في الشكل ١-٣-٥. وتثبت لوحات الإعلان في اتجاه رأسي

على كل حدار جانبي و جدار طرفي لحاوية الشحن الكبيرة أو الصهريج. وتترع أية لوحات ليست لها صلة بالمحتويات. وبدلاً من استخدام كل من بطاقات الوسم ولوحات الإعلان الخارجية، يسمح كبديل باستخدام بطاقات وسم مكبرة وحسب، كما هو مبين في نماذج بطاقات الوسم ٧ ألف و ٧ باء و ٧ جيم، وحيثما ينطبق النموذج ٧ هاء، وفقاً للأبعاد المطلوبة في لوحة الإعلان الخارجية المبينة في الشكل ٥-٣-١.

٥-٣-١-١-١-٢-٥ توضع على عربات السكك الحديدية ومركبات الطرق البرية التي تنقل طروداً أو عبوات مجمعة أو حاويات شحن تحمل أياً من بطاقات الوسم المبينة في ٥-٢-٢-٢-٢-٥ لأي من النماذج ٧ ألف (7A) أو ٧ باء (7B) أو ٧ جيم (7C) أو ٧ هاء (7E) أو التي تنقل رسالات في إطار استخدام حصري، لوحة الإعلان الخارجية المبينة في الشكل ٥-٣-١ (النموذج ٧ دال-7D) على كل من:

(أ) الجدارين الجانبيين الخارجيين في حالة عربات السكك الحديدية؛

(ب) الجدارين الجانبيين الخارجيين والجدار الخلفي الخارجي في حالة المركبة البرية.

ويمكن في حالة المركبة التي ليست لها جوانب تثبيت لوحات الإعلان مباشرة على الوحدة التي تحمل الشحنة شريطة أن تكون مرئية بسهولة؛ وفي حالة الصهاريج الضخمة أو حاويات الشحن، تعتبر لوحات الإعلان الموضوعية عن الصهاريج أو حاويات الشحن كافية. وفي حالة المركبات التي لا توجد عليها مساحة كافية لتثبيت لوحات إعلان أكبر، يمكن تقليل أبعاد لوحة الإعلان المبينة في الشكل ٥-٣-١ إلى ١٠٠ مم. وتترع أية لوحات إعلان خارجية لا تتعلق بالمحتويات.

٥-٣-١-٢-٥ مواصفات لوحات الإعلان الخارجية

٥-٣-١-٢-٥ باستثناء ما نص عليه في ٥-٣-١-٢-٥ بشأن لوحات الإعلان المتعلقة بالرتبة ٧، تستوفي لوحات الإعلان الخارجية ما يلي:

(أ) لا تقل أبعادها عن ٢٥٠ مم × ٢٥٠ مم، مع رسم خط بنفس لون الرمز على بعد ١٢,٥ مم من الحافة ويكون موازياً لها؛

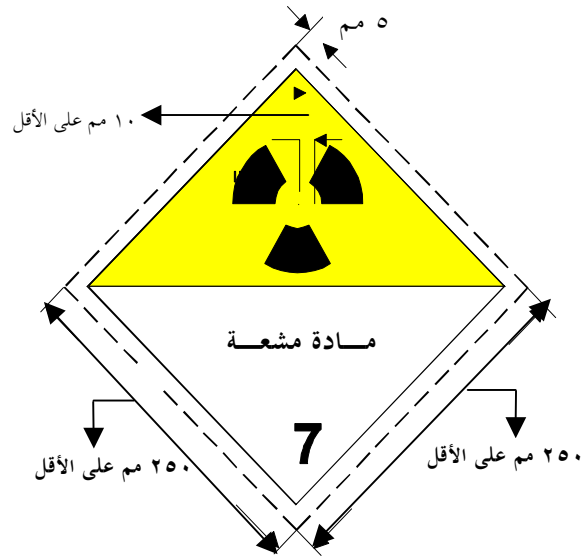
(ب) تتطابق مع بطاقة وسم رتبة البضائع الخطرة المعنية بشأن اللون والرمز؛

(ج) تبين رقم رتبة أو شعبة (وحرف مجموعة التوافق في حالة بضائع الرتبة ١) البضائع الخطرة المعنية على النحو المبين في ٥-٢-٢-٢-٥ في بطاقة الوسم المقابلة، مكتوباً بأرقام لا يقل ارتفاعها عن ٢٥ مم.

٥-٣-١-٢-٥ فيما يخص الرتبة ٧، تكون الأبعاد الكلية الدنيا للوحة الإعلان ٢٥٠ مم × ٢٥٠ مم (باستثناء ما يسمح به البند ٥-٣-١-١-٢-٥) مع رسم خط أسود على مسافة ٥ مم من داخل الحافة وموازياً لها، وإلا فإنها تكون مماثلة لما هو مبين في الشكل ٥-٣-١ أدناه. وفي حالة استخدام أبعاد مختلفة، تحفظ الأبعاد النسبية. ولا يقل ارتفاع الرقم ٧ عن ٢٥ مم. ويكون لون الخلفية في النصف الأعلى من لوحة الإعلان أصفر، وفي النصف الأسفل أبيض، ولون الوريقات الثلاث والطباعة أسود. واستخدام كلمة "RADIOACTIVE" "مادة مشعة" في النصف الأسفل اختياري للسماح باستخدام لوحة الإعلان هذه لبيان رقم الأمم المتحدة المناسب للرسالة.

الشكل ٥-٣-١

لوحة إعلان خارجية للمواد المشعة من الرتبة ٧



(رقم ٧ دال - 7D)

الرمز (ورقة البرسيم): اللون أسود؛ الأرضية: النصف الأعلى أصفر بحافة بيضاء، والنصف الأسفل أبيض؛ يبين النصف الأسفل كلمة "RADIOACTIVE" "مادة مشعة" أو كبدليل، حسب الاقتضاء (انظر ٥-٣-٢-١)، رقم الأمم المتحدة المناسب، والرقم `٧` في الركن الأسفل

٥-٣-٢ وضع العلامات

٥-٣-٢-١ وضع أرقام الأمم المتحدة

٥-٣-٢-١-١ باستثناء بضائع الرتبة ١، يوضع رقم الأمم المتحدة على النحو الذي يقتضيه هذا القسم على الشحنات التالية:

- (أ) المواد الصلبة أو السوائل أو الغازات التي تنقل في وحدات نقل صهريجية كما يوضع على كل مكون من مكونات وحدة النقل الصهريجية المتعددة الحجيرات؛
- (ب) المواد الصلبة في حاويات السوائب؛
- (ج) البضائع الخطرة المعبأة من سلعة واحدة والتي تشكل الحمولة الكاملة لوحدة النقل؛
- (د) المواد المنخفضة النشاط النوعي LSA-1 أو الأجسام الملوثة السطح SCO-1 من الرتبة ٧ ، داخل مركبة أو عليها، أو في حاوية شحن أو في صهريج؛
- (هـ) المواد المشعة المعبأة والمحدد لها رقم وحيد من أرقام الأمم المتحدة، على أساس استخدام حصري، داخل مركبة أو عليها أو في حاوية شحن.

٢-١-٢-٣-٥ يوضع رقم الأمم المتحدة بأرقام سوداء لا يقل ارتفاعها عن ٦٥ مم:

(أ) إما على أرضية بيضاء في النصف الأسفل من كل لوحة إعلان (انظر الشكلين ١-٣-٥ و ٢-٣-٥)؛ أو

(ب) على لوحة مستطيلة باللون البرتقالي لا يقل ارتفاعها عن ١٢٠ مم وعرضها عن ٣٠٠ مم، وبخافة سوداء عرضها ١٠ مم، وتوضع اللوحة المستطيلة بجانب كل لوحة إعلان (انظر الشكل ٣-٣-٥).

٣-١-٢-٣-٥ أمثلة لوضع أرقام الأمم المتحدة

الشكل ٢-٣-٥



الشكل ٣-٣-٥



* مكان كتابة رقم الرتبة أو الشعبة
** مكان كتابة رقم الأمم المتحدة

٢-٢-٣-٥ المواد التي تنقل في درجة حرارة مرتفعة

وحدات النقل التي تحتوي مادة تنقل أو تقدم للنقل في حالة سائلة عند درجة حرارة تساوي أو تتجاوز ١٠٠°س، أو في حالة صلبة عند درجة حرارة تساوي أو تتجاوز ٢٤٠°س، تحمل على كل جانب وكل طرف العلامة المبينة في الشكل ٤-٣-٥. ولا تقل أبعاد أضلاع المثلث عن ٢٥٠ مم، وأن يكون المثلث باللون الأحمر.

الشكل ٤-٣-٥

علامة النقل في درجات حرارة مرتفعة



٣-٢-٣-٥ علامات المواد الخطرة على البيئة

١-٣-٢-٣-٥ توضع العلامات على وحدة النقل التي تحتوي بضائع خطيرة على البيئة تستوفي المعايير الواردة في ٣-٩-٢ (رقما الأمم المتحدة ٣٠٧٧ و ٣٠٨٢) على جانبيين متقابلين على الأقل من الوحدة، وعلى أي حال في وضع يمكن من رؤيتها من قبل جميع القائمين بعمليات التحميل أو التفريغ، مع تثبيت علامة المادة الخطرة على البيئة وفقا للأحكام الواردة في ٤-١-١-٣-٥ بشأن لوحات الإعلان الخارجية.

الفصل ٥-٤

المستندات

ملحوظة تمهيدية

ملحوظة: لا تستبعد هذه اللائحة إمكانية استخدام أساليب الإرسال بالمعالجة الإلكترونية للبيانات وتبادل البيانات الإلكترونية كوسائل مساعدة للمستندات الورقية.

١-٤-٥ مستندات نقل البضائع الخطرة

١-١-٤-٥-٥ عموميات

على المرسل الذي يقدم بضائع خطرة للنقل أن يقدم وصفا لها في مستند نقل ويوفر معلومات إضافية ومستندات على النحو المبين في هذه اللائحة، باستثناء الحالات التي يوجد بشأنها نص خلاف ذلك.

٢-١-٤-٥-٥ شكل مستند النقل

١-٢-١-٤-٥-٥ يجوز أن يتخذ مستند نقل البضائع الخطرة أي شكل شريطة أن يتضمن جميع المعلومات المطلوبة بموجب هذه اللائحة.

٢-٢-١-٤-٥-٥ في حالة إدراج بضائع خطرة وبضائع غير خطرة في مستند واحد، تنصدر البضائع الخطرة القائمة أو يتم التشديد عليها بطريقة أخرى.

٣-٢-١-٤-٥-٥ ترقيم صفحات المستند

يجوز أن يضم مستند نقل البضائع الخطرة أكثر من صفحة واحدة شريطة أن ترقم الصفحات بالترتيب.

٤-٢-١-٤-٥-٥ تكون المعلومات المقدمة في مستند نقل البضائع الخطرة سهلة التمييز ومقروءة وطويلة البقاء.

٥-٢-١-٤-٥-٥ مثال لمستند نقل البضائع الخطرة

الاستمارة المبينة في الشكل ١-٤-٥-٥ في نهاية هذا الفصل هي مثال لمستند نقل البضائع الخطرة^(١).

(١) للاطلاع على المزيد من المعلومات عن الاستمارات الموحدة، انظر أيضاً ما جاء بشأنها في توصيات فرقة العمل التابعة للجنة الاقتصادية الأوروبية UN/ECE عن تسهيل إجراءات التجارة الدولية، ولا سيما التوصية رقم ١ (دليل الأمم المتحدة لتصميم مستندات التجارة (United Nations Lay-out Key for Trade Documents (ECE/TRADE/137, edition 96.1)، والتوصية رقم ١١ (الجوانب المتعلقة بمستندات النقل الدولي للبضائع الخطرة) (Documentary Aspects of the International Transport of Dangerous Goods) (ECE/TRADE/204, edition 96.1) والتوصية رقم ٢٢ (دليل تصميم توجيهات الإرسال الموحدة) (Lay-out Key for standard Consignment Instructions) (ECE/TRADE/168, edition 96.1). ويرجع إلى دليل عناصر بيانات التجارة، المجلد الثالث، توصيات لتسهيل التجارة (Trade Data Elements Directory, Volume III, Trade (Facilitation Recommendations (ECE/TRADE/200) (United Nations publication sales No. E.96.II.E.13).

يتضمن مستند نقل البضائع الخطرة اسم وعنوان المرسل والمرسل إليه. كما يتضمن التاريخ الذي حرر فيه مستند نقل البضائع الخطرة أو نسخة إلكترونية منه تم إعدادها وتسليمها لمؤسسة النقل الأولى التي استهلت عملية النقل.

٤-١-٤-٥ المعلومات المطلوبة في مستند نقل البضائع الخطرة

١-٤-١-٤-٥ وصف البضائع الخطرة

يتضمن مستند نقل البضائع الخطرة المعلومات التالية عن كل مادة أو سلعة خطرة مقدمة للنقل:

- (أ) رقم الأمم المتحدة مسبقاً بالحرفين "UN"؛
- (ب) الاسم الرسمي المستخدم في النقل، المحدد على النحو المبين في ٣-١-٢، بما في ذلك الاسم التقني محصوراً بين قوسين، حسب الاقتضاء (انظر ٣-١-٢-٨)؛
- (ج) رتبة الخطر الرئيسي للبضائع، أو الشعبة عندما تكون محددة، بما في ذلك الحرف الدال على مجموعة التوافق في حالة الرتبة ١. ويجوز إدراج كلمة "الرتبة" "Class" أو "الشعبة" "Division" قبل أرقام الرتبة أو الشعبة الدالة على الخطر الرئيسي؛
- (د) يدرج بعد اسم رتبة أو شعبة الخطر الرئيسي رقم أو أرقام رتب أو شعب الأخطار الإضافية، عندما تكون هذه الأخطار محددة، وفقاً لبطاقة أو بطاقات وسم الأخطار الإضافية التي يشترط استخدامها، وتوضع هذه الأرقام بين قوسين. ويجوز إدراج كلمة "الرتبة" "Class" أو "الشعبة" "Division" قبل أرقام الرتبة أو الشعبة الدالة على الخطر الإضافي.
- (هـ) مجموعة التعبئة المعينة للمادة أو السلعة، إذا كانت محددة. ويجوز أن تسبقها الحروف "PG" (مجموعة التعبئة) (مثال: "PG II" (مجموعة التعبئة ٢)).

٢-٤-١-٤-٥ ترتيب وصف البضائع الخطرة

تكتب العناصر الخمسة لوصف البضائع الخطرة المبين في ١-٤-١-٤-٥ بالترتيب الموضح أعلاه أي (أ)، (ب)، (ج)، (د)، (هـ)، دون إدخال أو إضافة أي عناصر معلومات إلا ما تنص عليه هذه اللائحة. وفيما يلي أمثلة لوصف بضاعة خطرة:

UN 1098 ALLYL ALCOHOL 6.1 (3) I

UN1098, ALLYL ALCOHOL, Division 6.1, (Class 3), PG I

ملحوظة: بالإضافة إلى اشتراطات هذه اللائحة، قد توضع عناصر معلومات أخرى تقتضيها السلطة المختصة أو تكون لازمة لوسائل نقل معينة (مثل نقطة الوميض في حالة النقل البحري). وتوضع المعلومات الإضافية بعد وصف البضائع الخطرة ما لم تسمح هذه اللائحة بغير ذلك أو تقتضيه.

٥-٤-١-٤-٥ معلومات مكتملة للاسم الرسمي المستخدم في وصف البضائع الخطرة

يُستكمل الاسم الرسمي للنقل، المستخدم في وصف البضائع الخطرة بما يلي:

- (أ) الأسماء التقنية للوصف "غ م ا" والأوصاف النوعية الأخرى: تستكمل الأسماء الرسمية المستخدمة في النقل، المحدد لها الحكم الخاص ٢٧٤ في العمود ٦ في قائمة البضائع الخطرة بأسماء مجموعاتها التقنية أو الكيميائية على النحو الوارد في ٣-١-٢-٨؛
- (ب) العبوات والصهاريج وحاويات السوائل الفارغة التي لم يتم تنظيفها: وسائل الاحتواء الفارغة (بما فيها العبوات والحاويات والصهاريج النقالة والمركبات الصهرجية والعربات الصهرجية بالقطارات) التي تحتوي مخلفات بضائع خطرة من رتب غير الرتبة ٧، يذكر وصفها على هذا النحو، مثلاً بإدراج عبارة "فارغة، لم يتم تنظيفها" **"EMPTY UNCLEANED"** أو "مخلفات محتويات سابقة" **"RESIDUE LAST CONTAINED"** قبل أو بعد الاسم الرسمي المستخدم في النقل؛
- (ج) النفايات: في حالة نفايات البضائع الخطرة (غير النفايات المشعة) التي يتم نقلها للتخلص منها أو لمعالجتها من أجل التخلص منها، تسبق الاسم الرسمي المستخدم في النقل كلمة "نفايات" **"WASTE"** إلا إذا كانت هذه الكلمة جزءاً من الاسم الرسمي أصلاً؛
- (د) المواد المنقولة في درجات حرارة مرتفعة: تسبق الاسم الرسمي المستخدم في النقل مباشرة كلمة "ساخن" **(HOT)** إذا لم يبين الاسم الرسمي المستخدم للمادة المنقولة أو المقدمة للنقل في الحالة السائلة بدرجة حرارة لا تقل عن ١٠٠°س، أو في الحالة الصلبة بدرجة حرارة لا تقل عن ٢٤٠°س أن درجة حرارة المادة المنقولة مرتفعة (مثلاً باستخدام عبارة "مصهور" **"MOLTEN"** أو "درجة حرارة مرتفعة" **"ELEVATED TEMPERATURE"**، كجزء من الاسم الرسمي المستخدم في النقل).

٥-١-٤-٥ المعلومات المطلوبة بالإضافة إلى وصف البضائع الخطرة

يتضمن مستند نقل البضائع الخطرة المعلومات التالية بالإضافة إلى وصف البضائع بعد الوصف مباشرة.

١-٥-١-٤-٥ كمية البضائع الخطرة الإجمالية

باستثناء العبوات الفارغة التي لم يتم تنظيفها، تدرج كمية البضائع الخطرة الإجمالية التي يشملها الوصف (بالحجم أو الكتلة، حسب الاقتضاء) مع وصف لكل بند من بنودها يحمل اسماً رسمياً مختلفاً أو رقماً مختلفاً من أرقام الأمم المتحدة أو مجموعة تعبئة مختلفة. وفي حالة البضائع الخطرة المدرجة في الرتبة ١، يعبر عن كميتها بكتلة المتفجر الصافية. ويذكر تقدير لكمية البضائع الخطرة في حالة نقلها في عبوات إنقاذ. كما يذكر عدد الطرود ونوعها (مثل اسطوانة، صندوق، إلخ). ولا تستخدم رموز التعبئة التي تحددها الأمم المتحدة إلا لتكملة وصف نوع الطرد (مثال: صندوق واحد (4G)). وقد تستخدم المختصرات لبيان وحدة قياس الكمية الكلية للبضائع الخطرة.

٢-٥-١-٤-٥ الكميات المحدودة

تدرج عبارة "كمية محدودة" **"limited quantity"** أو **"LTD QTY"** عندما تنقل بضائع خطرة وفقاً لاستثناءات البضائع الخطرة المعبأة بكميات محدودة على النحو الوارد في العمود ٧ في قائمة البضائع الخطرة وفي الفصل ٣-٤.

تدرج عبارة "عبوة إنقاذ" "SALVAGE PACKAGE" في حالة نقل البضائع الخطرة في عبوات إنقاذ.

٤-٥-١-٤-٥ تثبيت المواد عن طريق تنظيم درجة الحرارة

إذا كانت عبارة "مادة مبيّنة" جزءاً من الاسم الرسمي المستخدم في النقل (انظر أيضاً ٣-١-٢-٦) عندما يتم تحقيق استقرار المادة بتنظيم درجة الحرارة، تذكر درجة حرارة الضبط ودرجة حرارة الطوارئ (انظر ١-٧-١-٣-٥) في مستند النقل على النحو التالي:

"درجة حرارة الضبط: ... °س؛ درجة حرارة الطوارئ... °س"
"Control temperature: ... °C Emergency temperature: ... °C"

٥-٥-١-٤-٥ المواد الذاتية التفاعل والأكاسيد الفوقية العضوية

تذكر درجة حرارة الضبط ودرجة حرارة الطوارئ (انظر ١-٧-١-٣-٥) في مستند نقل البضائع الخطرة للمواد الذاتية التفاعل بالشعبة ٤-١ والأكاسيد الفوقية العضوية، التي تقتضي ضبط درجة الحرارة أثناء النقل، وذلك على النحو التالي:

"درجة حرارة الضبط: ... °س؛ درجة حرارة الطوارئ... °س"
"Control temperature: ... °C Emergency temperature: ... °C"

١-٥-٥-١-٤-٥ عندما تسمح السلطة المختصة بالاستغناء عن وضع بطاقة الخطر الإضافي "متفجر" "EXPLOSIVE" (النموذج ١) على عبوة محددة في حالة بعض المواد الذاتية التفاعل من الشعبة ٤-١ والأكاسيد الفوقية العضوية من الشعبة ٥-٢، يدرج بيان بذلك.

٢-٥-٥-١-٤-٥ في حالة نقل أكاسيد فوقية عضوية ومواد ذاتية التفاعل بشروط تقتضي موافقة خاصة (للأكاسيد الفوقية العضوية انظر ٥-٢-٣-٥-٢ و ٤-١-٧-٢-٢ و ٤-١-٣-١-٢-٤ و ٤-١-٣-١-٢-٤؛ وللمواد الذاتية التفاعل انظر ٤-٢-٣-٢-٤ و ٤-١-٧-٢-٢)، يتضمن مستند نقل البضائع الخطرة بياناً بذلك، وترفق به نسخة من الموافقة الخاصة بالتصنيف وشروط النقل للأكاسيد الفوقية العضوية والمواد الذاتية التفاعل غير المصنفة.

٣-٥-٥-١-٤-٥ يتضمن مستند نقل البضائع الخطرة - في حالة نقل عينة من أكسيد فوقي عضوي (انظر ١-٥-٢-٣-٥-٢) أو من مادة ذاتية التفاعل (انظر ٤-٢-٣-٢-٤-٢) بياناً بذلك.

٦-٥-١-٤-٥ المواد المعدية

يتضمن مستند النقل عنوان المرسل إليه بالكامل مع اسم شخص مسؤول ورقم هاتفه.

٧-٥-١-٤-٥ المواد المشعة

١-٧-٥-١-٤-٥ تدرج المعلومات التالية عن كل رسالة من مواد الرتبة ٧، حسب الانطباق، بالترتيب المبين أدناه:

(أ) اسم أو رمز كل نويدة مشعة، أو وصف عام مناسب أو قائمة بأكثر النويدات تقييداً في حالة محاليط النويدات المشعة؛

(ب) وصف لشكل المادة الفيزيائي والكيميائي، أو بيان أن المادة مشعة ذات شكل خاص أو منخفضة التشتت. ويقبل الوصف الكيميائي العام بدلاً من الشكل الكيميائي؛

(ج) أقصى نشاط للمحتويات المشعة أثناء النقل معبراً عنه بوحدات البكريل (Bq) مع رمز بادئة مناسبة من النظام الدولي للوحدات (SI) (انظر ١-٢-٢-١). ويجوز أن تستخدم بدلاً من النشاط، في حالة المواد الانشطارية، كتلة المادة الانشطارية بالغمات (غم) أو مضاعفاتها المناسبة؛

(د) فئة الطرد، أي I-WHITE, II-YELLOW, III-YELLOW؛

(هـ) مؤشر النقل (للفئتين II-YELLOW و III-YELLOW فقط)؛

(و) مؤشر أمان الحرجية للرسالة التي تحتوي مادة انشطارية باستثناء الرسائل المعفاة بموجب ٦-٤-١١-٢؛

(ز) العلامة المميزة لكل شهادة موافقة صادرة عن السلطة المختصة (بشأن المواد المشعة ذات الشكل الخاص، أو المواد المشعة المنخفضة التشتت، أو الترتيبات الخاصة، أو تصميم العبوة، أو الشحن) ومنطبقة على الرسالة؛

(ح) في حالة الرسائل التي تحتوي أكثر من طرد واحد، تعطى المعلومات الواردة في ٥-٤-١-٤-٥ (أ) إلى (ج) وفي ٥-٤-١-٥-٧-١ (أ) إلى (ز) لكل طرد على حدة. وفي حالة الطرود المرسله في عبوات مجمعة أو حاويات شحن يعطى بيان تفصيلي عن محتويات كل طرد داخل العبوة المجمعة أو حاوية الشحن أو وسيلة النقل. وبيان عن كل عبوة مجمعة أو حاوية شحن في الرسالة عند الاقتضاء. وإذا اقتضى الأمر إزاحة العبوات من العبوة المجمعة أو من حاوية الشحن في محطة تفريغ وسطية، تقدم مستندات نقل مناسبة؛

(ط) بيان الشحن في إطار "استخدام حصري" "EXCLUSIVE USE SHIPMENT" إذا اقتضى الأمر شحن رسالة على هذا النحو؛

(ي) النشاط الكلي للرسالة معبراً عنه بمضاعفات قيمة النشاط الإشعاعي النوعي "A₂" في حالة المواد المنخفضة النشاط النوعي LSA-II و LSA-III، والأجسام الملوثة السطح SCO-I و SCO-II.

٥-٤-١-٥-٧-٢ يتضمن مستند النقل بياناً بالإجراءات التي قد يستلزم الأمر أن يتخذها الناقل. ويكتب المستند باللغات التي قد يراها الناقل أو السلطات المعنية ضرورية، ويتضمن المستند النقاط التالية على الأقل:

(أ) التدابير الإضافية المقتضاة بشأن تحميل وتستيف ونقل ومناولة وتفريغ الطرود أو العبوات المجمعة أو حاويات الشحن، بما في ذلك أي أحكام خاصة بالتستيف بهدف تبديد الحرارة بطريقة جيدة (انظر ٧-١-٨-٣-٢)، أو بيان بأن هذه الاشتراطات غير ضرورية؛

(ب) القيود المفروضة على واسطة النقل أو الناقل، وأي توجيهات ضرورية بشأن المسار المقرر؛

(ج) ترتيبات الطوارئ المناسبة مع مراعاة طبيعة الرسالة.

٥-٤-١-٥-٧-٣ في حالة النقل الدولي للطرود الذي يتطلب اعتماد التصميم والشحن من قبل السلطة المختصة، والذي تنطبق عليه أنواع اعتماد مختلفة في البلدان المعنية المختلفة، تكون بيانات رقم الأمم المتحدة والاسم الرسمي للنقل، المقتضاة في ٥-٤-١-٤-١، مطابقة لبيانات شهادة بلد منشأ التصميم.

٤-٥-١-٥-٧-٤ لا يلزم أن ترافق الرسالة شهادات السلطة المختصة التي تنطبق عليها، غير أن المرسل يكون مستعداً لإرسال هذه الشهادات للناقل (لناقلين) قبل التحميل والتفريغ.

٤-٥-١-٥-٨ نقل المواد الصلبة في حاويات السوائل

في حالة حاويات السوائل خلاف حاويات الشحن، تظهر العبارة التالية في مستند النقل (انظر ٦-٤-٨-٦):

"حاوية سوائب وافقت عليها السلطة المختصة ل ..."

"Bulk container BK(x) approved by the competent authority of ..."

٤-٥-١-٦ إصدار الشهادات

٤-٥-١-٦-١ يتضمن مستند نقل البضائع الخطرة شهادة أو إعلاناً بأن الرسالة مقبولة للنقل وبأن البضائع معبأة بشكل مناسب وقد وضعت عليها العلامة والبطاقة، وبأنها بحالة مناسبة للنقل وفقاً للائحة المنطبقة. وفيما يلي نص هذه الشهادة:

"أقرّ بموجب هذا أن محتويات هذه الرسالة قد وصفت أعلاه وصفاً تاماً ودقيقاً بالاسم الرسمي المستخدم في النقل، وأنها مصنفة ومعبأة وتحمل العلامات وبطاقات الوسم/اللوحات، وأنها في حالة سليمة من جميع النواحي ومناسبة للنقل وفقاً للوائح الدولية والحكومية الوطنية المنطبقة".

ويوقع المرسل على الشهادة ويؤرخها. وتقبل التوقيعات بالفاكس في حالة اعتراف القوانين واللوائح السارية بصحة التوقيع بالفاكس من الناحية القانونية.

٤-٥-١-٦-٢ إذا قدم مستند البضائع الخطرة إلى الناقل عن طريق المعالجة الإلكترونية للبيانات أو أساليب تبادل البيانات الإلكتروني عن طريق الإرسال، يجوز أن يحمل محل التوقيعات أسماء الأشخاص المرخص لهم بالتوقيع (بجروف كبيرة).

٤-٥-٢ شهادة تعبئة الحاويات/المركبات

٤-٥-٢-١ في حالة تعبئة البضائع الخطرة في حاوية^(٢) أو مركبة لنقلها عن طريق البحر، يقدم المسؤولون عن عملية التعبئة "شهادة بشأن تعبئة الحاوية/المركبة" يحددون فيها رقم (أرقام) تمييز الحاوية/المركبة، ويشهدون فيها بأن العملية تمت وفقاً لما يلي:

(أ) تم التأكد من أن الحاوية/المركبة نظيفة وجافة وتبدو مناسبة لحمل البضائع؛

(ب) ولم توضع معاً في حاوية/مركبة واحدة أي طرود تستلزم اشتراطات الفصل السارية فصلها؛

(٢) يقصد بالحاوية جزء ثابت من معدات النقل، وبالتالي تكون متينة بحيث تلائم استخدامها على نحو متكرر. وتصمم بشكل خاص لتيسير نقل البضائع بواسطة (أو عدة وسائط) نقل بدون إعادة تحميل وسيطة. كما تصمم بحيث يمكن تأمينها و/أو مناولتها بسهولة بفضل تزويدها بوسائل مساعدة لهذه الأغراض. وهي معتمدة وفقاً للاتفاقية الدولية لسلامة الحاويات، (CSC)، ١٩٧٢، بصيغتها المعدلة. ولا يشمل مصطلح "الحاوية" المركبة أو العبوة. ولكنه يشمل أية حاوية منقولة على هيكل معدني.

(ج) وتم فحص جميع الطرود من الخارج للتأكد من عدم وجود تلف والتأكد من تحميل الطرود السليمة فقط؛

(د) وتم تحميل جميع البضائع بطريقة سليمة، كما تم تستيفها وتسنيدها بأساليب تأمين وافية تتناسب مع وسائط النقل المزمع استخدامها في الرحلة، حيثما اقتضى الأمر ذلك؛

(هـ) وتم توزيع البضائع المحملة في شكل سائب داخل الحاوية/المركبة توزيعاً متساوياً؛

(و) وتم التأكد من أن الحاوية/المركبة المستخدمة لرسالات بضائع الرتبة ١، خلاف المدرجة في الشعبة ١-٤، تستوفي الشروط من الناحية التركيبية وفقاً ل ٧-١-٣-٢-١؛

(ز) وتم وضع العلامات وبطاقات الوسم ولوحات الإعلان الخارجية اللازمة على الحاويات/المركبات والعبوات حسب الاقتضاء؛

(ح) ووضعت على السطح الخارجي للحاوية/المركبة في حالة استخدام ثاني أكسيد الكربون الصلب (ثاني أكسيد الكربون - جليد جاف) لأغراض التبريد علامة أو بطاقة في مكان بارز، مثلاً على طرف الباب، تحمل العبارة التالية: "ثاني أكسيد كربون خطر (جليد جاف) بالداخل. تكفل تهوية تامة قبل الدخول" "DANGEROUS CO₂ (DRY ICE) INSIDE. VENTILATE THOROUGHLY BEFORE ENTERING"؛

(ط) وتم استلام مستند نقل البضائع الخطرة على النحو المبين في ١-١-٤-٥ بشأن كل رسالة بضائع خطرة محمولة في الحاوية/المركبة.

ملحوظة: لا يشترط تقديم شهادة تعبئة الحاويات/المركبات في حالة الصهاريج.

٢-٢-٤-٥ يمكن أن تدمج في مستند واحد المعلومات المطلوبة في مستند نقل البضائع الخطرة وشهادة تعبئة الحاويات/المركبات. وفي حالة عدم دمجها، يمكن إلحاق إحدى الوثيقتين بالأخرى. وإذا أدمجت المعلومات في مستند واحد، فإن المستند يتضمن إقراراً موقفاً، من قبيل: "هذا إقرار بأن تعبئة البضائع في الحاوية/المركبة قد تمت وفقاً للأحكام المنطبقة". ويؤرخ هذا الإقرار، كما تحدد في المستند هوية الشخص الذي وقعه.

٣-٤-٥ المعلومات المتعلقة بمواجهة الطوارئ

في حالة الرسالات التي تقتضي هذه اللائحة تقديم مستند نقل البضائع الخطرة بشأنها، تقدم فوراً المعلومات المناسبة في جميع الأوقات لاستخدامها في حالات الطوارئ لمواجهة الحوادث والأحداث التي تتعلق ببضائع خطرة منقولة. وتكون المعلومات متاحة بعيداً عن الطرود التي تحتوي البضائع الخطرة لتيسير الوصول إليها في حالة وقوع حادث أو حدث. وتشمل أساليب الالتزام ما يلي:

(أ) إدراج البنود المناسبة في مستند النقل؛ أو

(ب) توفير مستند مستقل على شكل صحيفة عن بيانات الأمان؛ أو

(ج) توفير مستند مستقل يستخدم مع مستند النقل مثل وثيقة منظمة الطيران المدني الدولي المعنونة "توجيهات للتصدي لطوارئ أحداث الطائرات المنطوية على بضائع خطرة" أو وثيقتي المنظمة البحرية الدولية "إجراءات الطوارئ للسفن الناقلة لبضائع خطرة"، و"دليل الإسعافات الطبية الأولية في حالات الحوادث المنطوية على بضائع خطرة".

نموذج استمارة نقل البضائع الخطرة المتعدد الوسائط

١- الشاحن/المرسل		٢- رقم مستند النقل	
٣- الصفحة ١ من صفحة		٤- رقم الإحالة لدى الشاحن	
٥- رقم الإحالة لدى وكيل الشحن		٦- المرسل إليه	
٧- الناقل (تتملاً بمعرفة الناقل)		٨- هذه الشحنة تقع في نطاق الحدود المقررة ل: (يشطب ما لا ينطبق) طائرات الركاب والشحن	
إعلان الشاحن أقر بموجب هذا أن محتويات هذه الرسالة قد وصفت أدناه وصفاً كاملاً ودقيقاً بالاسم الرسمي للنقل. وأنها مصنفة ومعبأة وتحمل العلامات وبطاقات الوسم/اللوحات. وأنها في حالة سليمة من جميع النواحي ومناسبة للنقل وفقاً للوائح الدولية والحكومية الوطنية المطبقة			
٩- معلومات إضافية عن المناولة		١٠- رقم السفينة/الرحلة الجوية والتاريخ	
١١- ميناء/مكان التحميل		١٢- ميناء/مكان التفريغ	
١٣- المكان المقصود		١٤- علامات الشحن *عدد ونوع الطرود؛ وصف البضائع الوزن الإجمالي (كغم) الوزن الصافي متر مكعب (م ^٣)	
١٥- الرقم المميز للحاوية/ رقم تسجيل المركبة			
١٦- رقم الحاوية/المركبة			
١٧- حجم ونوع الحاوية/المركبة			
١٨- وزن الفارغ (كغم)			
١٩- الوزن الإجمالي الكلي (بما في ذلك وزن الفارغ) (كغم)			
٢٠- اسم الشركة		٢١- إيصال المنظمة المستلمة استلمت العدد المبين أعلاه من الطرود/الحاويات/المقطورات بترتيب وحالة جيدة ظاهرياً ما لم يذكر على هذا المستند: ملاحظات المنظمة المستلمة:	
٢٢- اسم الشركة (الناقل) الذي أعد هذه (المذكرة)		٢٣- اسم السائق	
اسم وصفة المعلن		رقم تسجيل المركبة	
المكان والتاريخ		التوقيع والتاريخ	
توقيع المعلن		توقيع السائق	

* لأغراض هذه اللائحة التنظيمية النموذجية انظر ١-٤-٥-٢-١.

نموذج استمارة نقل البضائع الخطرة المتعدد الوسائط (تابع)

٢- رقم مستند النقل		١- الشاحن/المرسل
٤- رقم الإحالة لدى الشاحن	٣- الصفحة ١ من صفحة	
٥- رقم الإحالة لدى وكيل الشحن		
١٤- علامات الشحن * عدد ونوع الطرود؛ وصف البضائع الوزن الإجمالي (كغم) الوزن الصافي متر مكعب (م ^٣)		

الفصل ٥-٥

أحكام خاصة

١-٥-٥ أحكام خاصة تنطبق على إرسال المواد المعدية

١-١-٥-٥ ما لم تكن هناك وسيلة أخرى لإرسال مادة من المواد المعدية، لا تستخدم الحيوانات الحية الفقارية أو اللافقارية لنقل هذه المادة. وتنقل الحيوانات المصابة بالعدوى وفقاً للشروط التي تحددها السلطة المختصة.

٢-٥-٥ المستندات المتعلقة بوحدات النقل المدخنة وتمييزها

١-٢-٥-٥ تبين مستندات النقل المرافقة لوحدات النقل المدخنة تاريخ إجراء عملية التدخين ونوع ومادة التدخين وكميتها. وبالإضافة إلى ذلك، تعطى توجيهات بشأن طريقة التخلص من مخلفات مادة التدخين، بما في ذلك أجهزة التدخين (في حالة استخدامها).

٢-٢-٥-٥ توضع علامة تحذير على النحو المبين في ٣-٢-٥-٥ على كل وحدة نقل مدخنة بحيث يراها بسهولة الأشخاص الذين يحاولون دخول الوحدة. وعندما تتم تهوية وحدة النقل المدخنة لإزالة تركيزات غاز التدخين الضارة، تترع علامة التحذير.

٣-٢-٥-٥ تكون علامة التحذير الخاصة بالوحدة المدخنة مستطيلة الشكل، لا يقل عرضها عن ٣٠٠ مم ولا يقل ارتفاعها عن ٢٥٠ مم. وتكون العلامات باللون الأسود على أرضية بيضاء، ولا يقل ارتفاع الحروف عن ٢٥ مم. وترد علامة التحذير في الشكل ١-٥-٥.

الشكل ١-٥-٥ علامة تحذير بشأن وحدات النقل المدخنة

