

## **PARTIE 5**

# **PROCÉDURES D'EXPÉDITION**



## CHAPITRE 5.1

### DISPOSITIONS GÉNÉRALES

#### 5.1.1 Application et dispositions générales

5.1.1.1 La présente partie énonce les dispositions relatives à l'expédition de marchandises dangereuses en ce qui a trait aux autorisations d'expédition et notifications préalables, au marquage, à l'étiquetage, à la documentation (par des techniques manuelles, par traitement électronique de l'information (TEI) ou par échange de données informatisé (EDI)) et au placardage.

5.1.1.2 Sauf s'il en est disposé autrement dans le présent Règlement, personne ne peut présenter des marchandises dangereuses au transport à moins que celles-ci ne soient convenablement marquées, étiquetées, munies de plaques-étiquettes et décrites dans un document de transport accompagné d'une déclaration, et qu'elles ne répondent aux autres conditions prescrites dans la présente partie pour le transport.

#### 5.1.2 Emploi de suremballages

5.1.2.1 Un suremballage doit porter une marque indiquant le mot "SUREMBALLAGE", la désignation officielle de transport et le numéro ONU, ainsi que les étiquettes prévues pour les colis au chapitre 5.2, pour chacune des marchandises dangereuses qu'il contient, à moins que les marques et les étiquettes représentatives de toutes les marchandises dangereuses contenues dans le suremballage soient visibles, excepté lorsque cela est requis au 5.2.2.1.12.

5.1.2.2 Chaque colis de marchandises dangereuses contenu dans un suremballage doit être conforme à toutes les dispositions applicables du présent Règlement. La marque "suremballage" est une indication de conformité à la présente prescription. La fonction prévue de chaque colis ne doit pas être compromise par le suremballage.

5.1.2.3 Chaque colis portant les marques d'orientation prescrites au 5.2.1.7 du présent Règlement et qui est suremballé ou placé dans un grand emballage doit être orienté conformément à ces marques.

#### 5.1.3 Emballages vides

5.1.3.1 Sauf en ce qui concerne la classe 7, un emballage qui a contenu précédemment des marchandises dangereuses reste soumis aux mêmes prescriptions en matière d'identification, de marquage, d'étiquetage et de placardage que s'il était rempli des marchandises dangereuses en question, à moins que des mesures telles qu'un nettoyage, la purge des vapeurs ou un remplissage avec une matière non dangereuse n'aient été prises pour supprimer tout danger.

5.1.3.2 Les emballages, y compris les grands récipients pour vrac, et les citernes utilisés pour le transport de matières radioactives ne doivent pas servir à l'entreposage ou au transport d'autres marchandises à moins d'avoir été décontaminés de telle façon que le niveau d'activité soit inférieur à 0,4 Bq/cm<sup>2</sup> pour les émetteurs bêta et gamma et des émetteurs alpha de faible toxicité et à 0,04 Bq/cm<sup>2</sup> pour tous les autres émetteurs alpha.

#### 5.1.4 Emballage en commun

Lorsque deux ou plusieurs marchandises dangereuses sont emballées en commun dans un même emballage extérieur, le colis doit être étiqueté et marqué comme prescrit pour chaque matière. Il n'est pas nécessaire d'apposer des étiquettes de risque subsidiaire si le danger subsidiaire est déjà représenté par l'étiquette de risque principal.

## **5.1.5 Dispositions générales relatives à la classe 7**

### **5.1.5.1 *Approbation des expéditions et notification***

#### **5.1.5.1.1 *Généralités***

Outre l'agrément des modèles de colis décrit au chapitre 6.4, l'approbation multilatérale des expéditions est aussi requise dans certains cas (5.1.5.1.2 et 5.1.5.1.3). Dans certaines circonstances, il est aussi nécessaire de notifier l'expédition aux autorités compétentes (5.1.5.1.4).

#### **5.1.5.1.2 *Approbation des expéditions***

Une approbation multilatérale est requise pour :

- a) l'expédition de colis du type B(M) non conformes aux prescriptions énoncées au 6.4.7.5 ou spécialement conçus pour permettre l'aération intermittente prescrite ;
- b) l'expédition de colis du type B(M) contenant des matières radioactives ayant une activité supérieure à 3 000 A<sub>1</sub> ou à 3 000 A<sub>2</sub>, suivant le cas, ou à 1 000 TBq, la plus faible des deux valeurs étant retenue ;
- c) l'expédition de colis contenant des matières fissiles si la somme des indices de sûreté-criticité des colis dans un seul conteneur ou dans un seul moyen de transport dépasse 50. Sont exclus de la présente prescription les expéditions par navire, si la somme des indices de sûreté-criticité ne dépasse pas 50 dans toute cale, tout compartiment ou toute zone réservée du pont et que la distance de 6 m entre les groupes de colis ou de suremballages, comme requis dans le tableau 7.1.8.4.2, est respectée ; et
- d) les programmes de protection radiologique pour les expéditions par bateau d'utilisation spéciale, conformément au 7.2.3.2.2 ;

L'autorité compétente peut toutefois autoriser le transport sur le territoire relevant de sa compétence sans approbation de l'expédition, par une disposition explicite de l'agrément du modèle (voir sous 5.1.5.2.1).

#### **5.1.5.1.3 *Approbation des expéditions par arrangement spécial***

Une autorité compétente peut approuver des dispositions en vertu desquelles un envoi qui ne satisfait pas à toutes les prescriptions applicables du présent Règlement peut être transporté en application d'un arrangement spécial (voir 1.1.2.4).

#### **5.1.5.1.4 *Notifications***

Une notification aux autorités compétentes est exigée :

- a) avant la première expédition d'un colis nécessitant l'approbation de l'autorité compétente, l'expéditeur doit veiller à ce que des exemplaires de chaque certificat d'autorité compétente s'appliquant à ce modèle de colis aient été soumis à l'autorité compétente du pays d'origine de l'envoi et à l'autorité compétente de chacun des pays sur le territoire desquels l'envoi doit être transporté. L'expéditeur n'a pas à attendre d'accusé de réception de la part de l'autorité compétente et l'autorité compétente n'a pas à accuser réception du certificat ;

- b) pour toute expédition des types suivants :
- i) colis du type C contenant des matières radioactives ayant une activité supérieure à la plus faible des valeurs ci-après : 3 000 A<sub>1</sub> ou 3 000 A<sub>2</sub>, suivant le cas, ou 1 000 TBq ;
  - ii) colis du type B(U) contenant des matières radioactives ayant une activité supérieure à la plus faible des valeurs ci-après : 3 000 A<sub>1</sub> ou 3 000 A<sub>2</sub>, suivant le cas, ou 1 000 TBq ;
  - iii) colis du type B(M) ;
  - iv) expédition sous arrangement spécial,
- l'expéditeur doit adresser une notification à l'autorité compétente du pays d'origine de l'envoi et à l'autorité compétente de chacun des pays sur le territoire desquels l'envoi doit être transporté. Cette notification doit parvenir à chaque autorité compétente avant le début de l'expédition et, de préférence, au moins sept jours à l'avance ;
- c) l'expéditeur n'est pas tenu d'envoyer une notification séparée si les renseignements requis ont été inclus dans la demande d'approbation de l'expédition ;
- d) la notification d'envoi doit comprendre :
- i) suffisamment de renseignements pour permettre l'identification du ou des colis, et notamment tous les numéros et cotes de certificats applicables ;
  - ii) des renseignements sur la date de l'expédition, la date prévue d'arrivée et l'itinéraire prévu ;
  - iii) le(s) nom(s) de la (des) matière(s) radioactive(s) ou du (des) nucléides ;
  - iv) la description de l'état physique et de la forme chimique des matières radioactives ou l'indication qu'il s'agit de matières radioactives sous forme spéciale ou de matières radioactives faiblement dispersables ; et
  - v) l'activité maximale du contenu radioactif pendant le transport exprimée en becquerels (Bq) avec le symbole du préfixe SI approprié (voir 1.2.2.1). Pour les matières fissiles, la masse de matière fissile (ou la masse de chaque nucléide fissile pour les mélanges le cas échéant) en grammes (g), ou en multiples du gramme, peut être indiquée au lieu de l'activité.

### **5.1.5.2** *Certificats délivrés par l'autorité compétente*

5.1.5.2.1 Des certificats délivrés par l'autorité compétente sont requis pour :

- a) les modèles utilisés pour
- i) les matières radioactives sous forme spéciale ;
  - ii) les matières radioactives faiblement dispersables ;
  - iii) les colis contenant 0,1 kg ou plus d'hexafluorure d'uranium ;
  - iv) tous les colis contenant des matières fissiles sous réserve des exceptions prévues au 6.4.11.2 ;
  - v) les colis du type B(U) et les colis du type B(M) ;
  - vi) les colis du type C ;

- b) les arrangements spéciaux ;
- c) certaines expéditions (voir sous 5.1.5.1.2).

Les certificats doivent confirmer que les prescriptions pertinentes sont satisfaites et, pour les agréments de modèle, doivent attribuer une marque d'identification du modèle.

Les certificats d'agrément de modèle de colis et l'autorisation d'expédition peuvent être combinés en un seul certificat.

Les certificats et les demandes de certificat doivent se conformer aux prescriptions du 6.4.23.

5.1.5.2.2 L'expéditeur doit avoir en sa possession un exemplaire de chacun des certificats requis.

5.1.5.2.3 Pour les modèles de colis pour lesquels un certificat d'agrément de l'autorité compétente n'est pas requis, l'expéditeur doit, sur demande, soumettre à l'examen de l'autorité compétente des documents prouvant que le modèle de colis est conforme aux prescriptions applicables.

### 5.1.5.3 Détermination de l'indice de transport (TI) et de l'indice de sûreté-criticité (CSI)

5.1.5.3.1 Le TI pour un colis, un suremballage ou un conteneur de transport ou pour des matières LSA-I ou des objets SCO-I non emballés est le nombre obtenu de la façon suivante :

- a) On détermine l'intensité de rayonnement maximale en millisieverts par heure (mSv/h) à une distance de 1 m des surfaces externes du colis, du suremballage ou du conteneur, ou des matières LSA-I et des objets SCO-I non emballés. Le nombre obtenu doit être multiplié par 100 et le nombre qui en résulte constitue l'indice de transport. Pour les minerais et les concentrés d'uranium et de thorium, l'intensité de rayonnement maximale en tout point situé à 1 m de la surface externe du chargement peut être considérée comme égale à :
  - 0,4 mSv/h pour les minerais et les concentrés physiques d'uranium et de thorium ;
  - 0,3 mSv/h pour les concentrés chimiques de thorium ;
  - 0,02 mSv/h pour les concentrés chimiques d'uranium autres que l'hexafluorure d'uranium ;
- b) Pour les citernes et les conteneurs, et les matières LSA-I et les objets SCO-I non emballés, le nombre obtenu à la suite de l'opération a) doit être multiplié par le facteur approprié du tableau 5.1.5.3.1 ;
- c) Le nombre obtenu à la suite des opérations a) et b) ci-dessus doit être arrondi à la première décimale supérieure (par exemple 1,13 devient 1,2), sauf qu'un nombre égal ou inférieur à 0,05 peut être ramené à zéro.

**Tableau 5.1.5.3.1 : Facteurs de multiplication pour les citernes, les conteneurs et les matières LSA-I et objets SCO-I non emballés**

Dimensions du chargement <sup>a</sup>	Facteur de multiplication
Jusqu'à 1 m <sup>2</sup>	1
De plus de 1 à 5 m <sup>2</sup>	2
De plus de 5 à 20 m <sup>2</sup>	3
Plus de 20 m <sup>2</sup>	10

<sup>a</sup> Aire de la plus grande section du chargement.

5.1.5.3.2 L'indice de transport pour chaque suremballage, conteneur ou moyen de transport est déterminé soit en additionnant les indices de transport pour l'ensemble des colis contenus, soit en mesurant directement l'intensité de rayonnement, sauf dans le cas des suremballages non rigides pour lesquels le TI doit être déterminé seulement en additionnant les TI de tous les colis.

5.1.5.3.3 Le CSI de chaque suremballage ou conteneur doit être déterminé en additionnant les CSI de tous les colis contenus. La même procédure doit être appliquée pour la détermination de la somme totale des CSI dans un envoi ou à bord d'un moyen de transport.

5.1.5.3.4 Les colis et les suremballages doivent être classés dans l'une des catégories I-BLANCHE, II-JAUNE ou III-JAUNE, conformément aux conditions spécifiées au tableau 5.1.5.3.4 et aux prescriptions ci-après :

- a) Pour déterminer la catégorie dans le cas d'un colis ou d'un suremballage, il faut tenir compte à la fois du TI et de l'intensité de rayonnement en surface. Lorsque d'après le TI le classement devrait être fait dans une catégorie, mais que d'après l'intensité de rayonnement en surface le classement devrait être fait dans une catégorie différente, le colis ou le suremballage est classé dans la plus élevée des deux catégories. À cette fin, la catégorie I-BLANCHE est considérée comme la catégorie la plus basse ;
- b) Le TI doit être déterminé d'après les procédures spécifiées aux 5.1.5.3.1 et 5.1.5.3.2 ;
- c) Si l'intensité de rayonnement en surface est supérieure à 2 mSv/h, le colis ou le suremballage doit être transporté sous utilisation exclusive et compte tenu des dispositions du 7.2.3.1.3 a) et des 7.2.3.2.1 ou 7.2.3.3.3, suivant le cas ;
- d) Un colis dont le transport est autorisé par arrangement spécial doit être classé dans la catégorie III-JAUNE sauf suivant les prescriptions du 5.1.5.3.5 ;
- e) Un suremballage dans lequel sont rassemblés des colis transportés sous arrangement spécial doit être classé dans la catégorie III-JAUNE sauf suivant les prescriptions du 5.1.5.3.5.

**Tableau 5.1.5.3.4 : Catégories de colis et de suremballages**

Conditions		
TI	Intensité de rayonnement maximale en tout point de la surface externe	Catégorie
0 <sup>a</sup>	Pas plus de 0,005 mSv/h	I-BLANCHE
Plus de 0 mais pas plus de 1 <sup>a</sup>	Plus de 0,005 mSv/h mais pas plus de 0,5 mSv/h	II-JAUNE
Plus de 1 mais pas plus de 10	Plus de 0,5 mSv/h mais pas plus de 2 mSv/h	III-JAUNE
Plus de 10	Plus de 2 mSv/h mais pas plus de 10 mSv/h	III-JAUNE <sup>b</sup>

<sup>a</sup> Si le TI mesuré n'est pas supérieur à 0,05, sa valeur peut être ramenée à zéro, conformément au 5.1.5.3.1c).

<sup>b</sup> Doivent aussi être transportés sous utilisation exclusive.

5.1.5.3.5 Dans tous les cas de transport international de colis dont le modèle doit être agréé ou l'expédition approuvée par l'autorité compétente et pour lesquels différentes modalités d'agrément ou d'approbation s'appliquent dans les divers pays concernés par l'expédition, la catégorisation doit être conforme au certificat du pays d'origine du modèle.

**5.1.5.4**        *Dispositions applicables aux colis exceptés*

5.1.5.4.1        Les colis exceptés doivent porter sur la surface externe de l'emballage, inscrits de manière lisible et durable :

- a)    le numéro ONU précédé des lettres "UN";
- b)    l'identification de l'expéditeur ou du destinataire ou des deux à la fois ; et
- c)    l'indication de sa masse brute admissible si celle-ci est supérieure à 50 kg.

5.1.5.4.2        Les prescriptions relatives à la documentation qui figurent au chapitre 5.4 ne s'appliquent pas aux colis exceptés de matières radioactives, si ce n'est que le numéro ONU précédé des lettres "UN" doit figurer sur un document de transport tel que connaissance, lettre de transport aérien ou tout autre document analogue.



## CHAPITRE 5.2

### MARQUAGE ET ÉTIQUETAGE

#### 5.2.1 Marquage

5.2.1.1 Sauf s'il en est disposé autrement dans le présent Règlement, la désignation officielle de transport de la marchandise dangereuse déterminée conformément au 3.1.2, et le numéro ONU correspondant précédé des lettres "UN", doivent figurer sur chaque colis. Dans le cas d'objets non emballés la marque doit figurer sur l'objet, sur son berceau ou sur son dispositif de manutention, de stockage ou de lancement. Pour les marchandises de la division 1.4, groupe de compatibilité S, la division et la lettre du groupe de compatibilité doivent aussi être marquées, à moins que l'étiquette pour marchandises 1.4S n'ait été apposée. Exemple de marquage :

Liquide organique corrosif, acide, n.s.a. (chlorure de caprylyle) UN 3265.

5.2.1.2 Toutes les marques prescrites au 5.2.1.1 :

- a) doivent être facilement visibles et lisibles ;
- b) doivent pouvoir être exposées aux intempéries sans dégradation notable ;
- c) doivent être apposées sur un fond de couleur contrastante sur la surface extérieure du colis ;
- d) ne doivent pas être mêlées à d'autres marques d'emballage pouvant en réduire sensiblement l'efficacité.

5.2.1.3 Les emballages de secours doivent en outre porter la marque "SECOURS".

5.2.1.4 Les grands récipients pour vrac d'une capacité supérieure à 450 l et les grands emballages doivent porter les marques sur deux côtés opposés.

#### 5.2.1.5 *Dispositions supplémentaires pour le marquage des marchandises de la classe 7*

5.2.1.5.1 Chaque colis doit porter sur la surface externe de l'emballage l'identification de l'expéditeur ou du destinataire ou des deux à la fois, inscrite de manière lisible et durable.

5.2.1.5.2 Le marquage des colis exceptés doit être tel que prescrit au 5.1.5.4.1.

5.2.1.5.3 Chaque colis d'une masse brute supérieure à 50 kg doit porter sur la surface externe de l'emballage l'indication de sa masse brute admissible de manière lisible et durable.

5.2.1.5.4 Chaque colis conforme à :

- a) un modèle de colis du type IP-1, du type IP-2 ou du type IP-3 doit porter sur la surface externe de l'emballage la mention "TYPE IP-1", "TYPE IP-2" ou "TYPE IP-3", selon le cas, inscrite de manière lisible et durable ;
- b) un modèle de colis du type A doit porter sur la surface externe de l'emballage la mention "TYPE A" inscrite de manière lisible et durable ;

- c) un modèle de colis du type IP-2, du type IP-3 ou du type A doit porter sur la surface externe de l'emballage, inscrits de manière lisible et durable, l'indicatif de pays attribué pour la circulation internationale des véhicules au pays d'origine du modèle et, soit le nom du fabricant, soit tout autre moyen d'identification de l'emballage spécifié par l'autorité compétente.

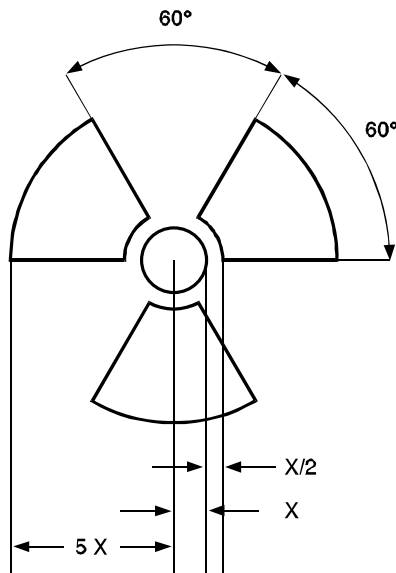
5.2.1.5.5 Chaque colis conforme à un modèle agréé par l'autorité compétente doit porter sur la surface externe de l'emballage, inscrits de manière lisible et durable :

- a) la cote attribuée à ce modèle par l'autorité compétente ;
- b) un numéro de série propre à chaque emballage conforme à ce modèle ;
- c) dans le cas des modèles de colis du type B(U) ou du type B(M), la mention "TYPE B(U)" ou "TYPE B(M)" ; et
- d) dans le cas des modèles de colis du type C, la mention "TYPE C".

5.2.1.5.6 Chaque colis conforme à un modèle de colis du type B(U), du type B(M) ou du type C doit porter sur la surface externe du récipient extérieur résistant au feu et à l'eau, d'une manière apparente, le symbole du trèfle illustré par la figure suivante gravé, estampé ou reproduit par tout autre moyen de manière à résister au feu et à l'eau.

**Figure 5.2.1**

Trèfle symbolique. Les proportions sont basées sur un cercle central de rayon  $X$ . La longueur minimale admissible de  $X$  est 4 mm.



5.2.1.5.7 Lorsque des matières LSA-I ou des objets SCO-I sont contenus dans des récipients ou des matériaux d'emballage et sont transportés sous utilisation exclusive conformément au 4.1.9.2.3, la surface externe de ces récipients ou matériaux d'emballage peut porter la mention "RADIOACTIVE LSA-I" ou "RADIOACTIVE SCO-I", selon le cas.

5.2.1.5.8 Dans tous les cas de transport international de colis dont le modèle doit être agréé ou l'expédition approuvée par l'autorité compétente et pour lesquels différentes modalités d'agrément ou d'approbation s'appliquent dans les divers pays concernés par l'expédition, le marquage doit être conforme au certificat du pays d'origine du modèle.

#### **5.2.1.6 Dispositions spéciales pour le marquage des matières dangereuses pour l'environnement**

5.2.1.6.1 Les colis renfermant des matières dangereuses pour l'environnement satisfaisant aux critères du 2.9.3 (Nos ONU 3077 et 3082) doivent porter, de manière durable, la marque "matière dangereuse pour l'environnement", sauf s'il s'agit d'emballages simples ou d'emballages combinés ayant, par emballage simple ou par emballage intérieur d'emballage combiné suivant le cas :

- une quantité nette inférieure ou égale à 5 l pour les liquides ; ou
- une masse nette inférieure ou égale à 5 kg pour les solides.

5.2.1.6.2 La marque "matière dangereuse pour l'environnement" doit être apposée à côté des marques prescrites au 5.2.1.1. Les prescriptions des 5.2.1.2 et 5.2.1.4 doivent être satisfaites.

5.2.1.6.3 La marque "matière dangereuse pour l'environnement" doit être telle que celle qui est représentée à la figure 5.2.2. Pour les emballages, les dimensions doivent être de 100 mm × 100 mm, sauf pour les colis dont les dimensions obligent à apposer des marques plus petites. Pour les engins de transport (voir 5.3.2.3.1), les dimensions minimales doivent être de 250 mm × 250 mm.

**Figure 5.2.2**



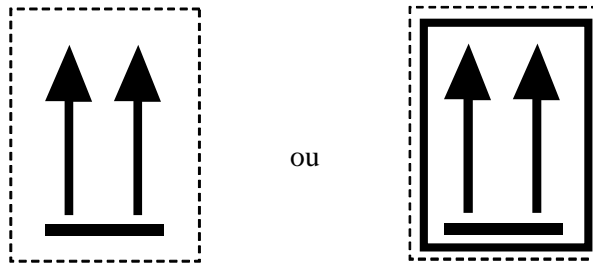
Signe conventionnel (poisson et arbre): noir sur blanc ou fond contrasté adapté

#### **5.2.1.7 Flèches d'orientation**

5.2.1.7.1 Sous réserve des dispositions du 5.2.1.7.2 :

- les emballages combinés comportant des emballages intérieurs contenant des marchandises dangereuses liquides ;
- les emballages simples munis d'évents ; et
- les récipients cryogéniques conçus pour le transport des gaz liquéfiés réfrigérés,

doivent être clairement marqués par des flèches d'orientation similaires à celles indiquées ci-après ou à celles conformes aux prescriptions de la norme ISO 780:1997. Elles doivent être apposées sur les deux côtés verticaux opposés du colis et pointer correctement vers le haut. Elles doivent s'inscrire dans un cadre rectangulaire et être de dimensions les rendant clairement visibles en fonction de la taille du colis. Les représenter dans un tracé rectangulaire est facultatif.



Deux flèches noires ou rouges sur un fond de couleur blanche  
ou d'une autre couleur suffisamment contrastée.  
Le cadre rectangulaire est facultatif.

5.2.1.7.2 Les flèches d'orientation ne sont pas exigées sur les colis contenant :

- a) des récipients à pression, à l'exception des récipients cryogéniques ;
- b) des marchandises dangereuses placées dans des emballages intérieurs d'une capacité maximale de 120 ml et comportant entre l'emballage intérieur et l'emballage extérieur suffisamment de matière absorbante pour absorber totalement le contenu liquide ;
- c) les matières infectieuses de la division 6.2 placées dans des récipients primaires d'une capacité maximale de 50 ml ;
- d) des matières radioactives de la classe 7 dans des colis de type IP-2, de type IP-3, de type A, de type B(U), de type B(M) ou de type C ;
- e) des objets qui sont étanches quelle que soit leur orientation (par exemple des thermomètres contenant de l'alcool ou du mercure, des aérosols, etc.) ; ou
- f) des emballages combinés contenant des emballages intérieurs hermétiquement fermés contenant chacun au plus 500 ml.

5.2.1.7.3 Des flèches placées à d'autres fins que pour indiquer l'orientation correcte du colis ne doivent pas être apposées sur un colis dont le marquage est conforme à la présente sous-section.

#### **5.2.1.8 *Marque pour quantités exceptées***

Les colis contenant des quantités exceptées de marchandises dangereuses doivent porter une marque conforme aux dispositions du 3.5.4.

### **5.2.2 *Étiquetage***

#### **5.2.2.1 *Dispositions relatives à l'étiquetage***

**NOTA :** *Ces dispositions s'appliquent essentiellement aux étiquettes de danger. Toutefois, des marques supplémentaires ou des signes conventionnels indiquant les précautions à prendre lors de la manutention ou du stockage d'un colis (par exemple un symbole représentant un parapluie, indiquant qu'un colis doit être maintenu à l'abri de l'humidité) peuvent être apposées sur un colis en cas de besoin.*

5.2.2.1.1 Les étiquettes de risque principal et de risque subsidiaire doivent être conformes aux modèles Nos 1 à 9 qu'illustre le 5.2.2.2.2. L'étiquette de risque subsidiaire de MATIÈRE EXPLOSIBLE est du modèle No 1.

5.2.2.1.2 Lorsque les matières ou objets sont spécifiquement énumérés dans la Liste des marchandises dangereuses, une étiquette de classe de risque doit être apposée pour le risque indiqué dans la colonne 3 de la liste et une étiquette de risque subsidiaire pour tout risque indiqué par un numéro de classe ou de division dans la colonne 4 de la liste, à moins qu'une disposition spéciale n'apporte des réserves à ces dispositions.

Dans certains cas, la nécessité d'apposer une étiquette de risque subsidiaire peut aussi être signalée par une disposition spéciale indiquée dans la colonne 6 de la liste.

5.2.2.1.3 Sauf si le 5.2.2.1.3.1 en dispose autrement, si une matière qui répond à la définition de plus d'une classe n'est pas expressément répertoriée dans la Liste des marchandises dangereuses du chapitre 3.2, la classe de risque principal des marchandises doit être déterminée selon les dispositions du chapitre 2.0. Outre l'étiquette requise pour cette classe de risque principal, le colis doit également porter les étiquettes de risque subsidiaire indiquées dans la Liste des marchandises dangereuses.

5.2.2.1.3.1 Pour les colis contenant des matières de la classe 8, l'étiquette de risque subsidiaire du modèle No 6.1 n'est pas nécessaire lorsque la toxicité est uniquement due à l'effet destructeur sur les tissus. Pour les colis contenant des matières de la division 4.2, il n'est pas nécessaire d'apposer une étiquette de risque subsidiaire du modèle No 4.1.

5.2.2.1.4 *Étiquettes pour les gaz de la classe 2 présentant un (des) risque(s) subsidiaire(s)*

Division	Risque(s) subsidiaire(s) indiqué(s) au Chapitre 2.2	Étiquette de risque principal	Étiquette(s) de risque(s) subsidiaire(s)
2.1	Aucun	2.1	Aucune
2.2	Aucun	2.2	Aucune
	5.1	2.2	5.1
2.3	Aucun	2.3	Aucune
	2.1	2.3	2.1
	5.1	2.3	5.1
	5.1, 8	2.3	5.1, 8
	8	2.3	8
	2.1, 8	2.3	2.1, 8

5.2.2.1.5 Trois étiquettes distinctes ont été prévues pour la classe 2, une pour les gaz inflammables de la division 2.1 (rouge), une pour les gaz non inflammables et non toxiques de la division 2.2 (verte) et une pour les gaz toxiques de la division 2.3 (blanche). Lorsque, d'après la Liste des marchandises dangereuses, un gaz de la classe 2 présente un ou plusieurs risques subsidiaires, il faut utiliser les étiquettes conformément au tableau du 5.2.2.1.4.

5.2.2.1.6 Sous réserve des dispositions du 5.2.2.2.1.2, toutes les étiquettes :

- a) doivent être apposées sur la même surface du colis, près de la marque indiquant la désignation officielle de transport, si les dimensions du colis le permettent ;
- b) doivent être placées sur le colis de façon telle qu'elles ne soient ni couvertes ni masquées par une partie ou un élément quelconque de l'emballage ou par toute autre étiquette ou marque ;
- c) doivent être placées l'une à côté de l'autre, lorsque des étiquettes de risque principal et subsidiaire sont nécessaires.

Lorsqu'un colis est de forme trop irrégulière ou trop petit pour qu'une étiquette puisse être apposée de manière satisfaisante, celle-ci peut être attachée fermement au colis au moyen d'un cordon ou de tout autre moyen approprié.

5.2.2.1.7 Les grands récipients pour vrac d'une capacité supérieure à 450 l et les grands emballages doivent porter des étiquettes sur deux côtés opposés.

5.2.2.1.8 Les étiquettes doivent être apposées sur un fond de couleur contrastante.

5.2.2.1.9 *Dispositions spéciales pour l'étiquetage des matières autoréactives*

Une étiquette de risque subsidiaire de "MATIÈRE EXPLOSIBLE" (modèle No 1) doit être apposée pour les matières autoréactives de type B, à moins que l'autorité compétente n'accorde une dérogation pour l'emballage utilisé, parce qu'elle juge que, d'après les résultats des épreuves la matière autoréactive, dans cet emballage, ne présente pas de risque d'explosion.

5.2.2.1.10 *Dispositions spéciales pour l'étiquetage des peroxydes organiques*

L'étiquette de la division 5.2 (modèle No 5.2) doit être apposée sur les colis contenant des peroxydes organiques des types B, C, D, E ou F. Cette étiquette indique en elle-même que le produit transporté peut être inflammable, et une étiquette de risque subsidiaire de "LIQUIDE INFLAMMABLE" (modèle No 3) n'est donc pas nécessaire. Par contre, les étiquettes de risque subsidiaire ci-après doivent être apposées dans les cas suivants :

- a) une étiquette de risque subsidiaire de "MATIÈRE EXPLOSIBLE" (modèle No 1) pour les peroxydes organiques du type B, à moins que l'autorité compétente n'accorde une dérogation pour l'emballage utilisé, parce qu'elle juge que, d'après les résultats d'épreuve, le peroxyde organique, dans cet emballage, n'a pas un comportement explosif ;
- b) une étiquette de risque subsidiaire de "MATIÈRE CORROSIVE" (modèle No 8) si la matière répond aux critères des groupes d'emballage I ou II pour la classe 8.

5.2.2.1.11 *Dispositions spéciales pour l'étiquetage des colis de matières infectieuses*

Outre l'étiquette de risque principal (modèle No 6.2), les colis de matières infectieuses doivent porter toutes les autres étiquettes exigées par la nature du contenu.

5.2.2.1.12 *Dispositions spéciales pour l'étiquetage des matières radioactives*

5.2.2.1.12.1 Chaque colis, suremballage et conteneur renfermant des matières radioactives, excepté lorsque des modèles agrandis d'étiquettes sont utilisés conformément au 5.3.1.1.5.1, doit porter des étiquettes conformes aux modèles Nos 7A, 7B et 7C, selon la catégorie de cet emballage, suremballage ou conteneur (voir 5.1.5.3.4). Les étiquettes doivent être apposées à l'extérieur sur deux côtés opposés pour un colis et sur les quatre côtés pour un conteneur. Chaque suremballage contenant des matières radioactives doit porter au moins deux étiquettes apposées à l'extérieur sur deux côtés opposés. En outre, chaque emballage, suremballage et conteneur renfermant des matières fissiles autres que des matières fissiles exceptées selon le 6.4.11.2 doit porter des étiquettes conformes au modèle No 7E ; ces étiquettes doivent, le cas échéant, être apposées à côté des étiquettes de matières radioactives. Les étiquettes ne doivent pas recouvrir les marques décrites au 5.2.1. Toute étiquette qui ne se rapporte pas au contenu doit être enlevée ou couverte.

5.2.2.1.12.2 Chaque étiquette conforme aux modèles Nos 7A, 7B et 7C doit porter les renseignements suivants :

- a) Contenu :
  - i) sauf pour les matières LSA-I, le(s) nom(s) du (des) radionucléide(s) indiqué(s) au tableau 2.7.2.2.1, en utilisant les symboles qui y figurent. Dans le cas de mélanges de radionucléides, on doit énumérer les nucléides les plus restrictifs, dans la mesure où l'espace disponible sur la ligne le permet. La catégorie de LSA ou de SCO doit être indiquée à la suite du (des) nom(s) du (des) radionucléide(s). Les mentions "LSA-II", "LSA-III", "SCO-I" et "SCO-II" doivent être utilisées à cette fin ;
  - ii) pour les matières LSA-I, seule la mention "LSA-I" est nécessaire ; il n'est pas obligatoire de mentionner le nom du radionucléide ;

- b) Activité : l'activité maximale du contenu radioactif pendant le transport exprimée en becquerels (Bq) avec le symbole du préfixe SI approprié (voir 1.2.2.1). Pour les matières fissiles, la masse de matière fissile (ou la masse de chaque nucléide fissile pour les mélanges le cas échéant) en grammes (g), ou en multiples du gramme, peut être indiquée au lieu de l'activité ;
- c) Pour les suremballages et les conteneurs, les rubriques "contenu" et "activité" figurant sur l'étiquette doivent donner les renseignements requis aux a) et b) ci-dessus, respectivement, additionnés pour la totalité du contenu du suremballage ou du conteneur, si ce n'est que, sur les étiquettes des suremballages et conteneurs où sont rassemblés des chargements mixtes de colis de radionucléides différents, ces rubriques peuvent porter la mention "Voir les documents de transport" ;
- d) Indice de transport (TI) : le numéro déterminé conformément aux 5.1.5.3.1 et 5.1.5.3.2 (la rubrique "Indice de transport" n'est pas requise pour la catégorie I-BLANCHE).

5.2.2.1.12.3 Chaque étiquette conforme au modèle No 7E doit porter l'indice de sûreté-criticité (CSI) indiqué dans le certificat d'approbation de l'arrangement spécial ou le certificat d'agrément du modèle de colis délivré par l'autorité compétente.

5.2.2.1.12.4 Pour les suremballages et les conteneurs, l'indice de sûreté-criticité (CSI) figurant sur l'étiquette doit donner les renseignements requis au 5.2.2.1.12.3 additionnés pour la totalité du contenu fissile du suremballage ou du conteneur.

5.2.2.1.12.5 Dans tous les cas de transport international de colis dont le modèle doit être agréé ou l'expédition approuvée par l'autorité compétente et pour lesquels différentes modalités d'agrément ou d'approbation s'appliquent dans les divers pays concernés par l'expédition, l'étiquetage doit être conforme au certificat du pays d'origine du modèle.

## **5.2.2.2 Dispositions relatives aux étiquettes**

5.2.2.2.1 Les étiquettes doivent satisfaire aux dispositions de cette section et être conformes, pour la couleur, les signes conventionnels et la forme générale, aux modèles d'étiquettes illustrés au 5.2.2.2.2.

**NOTA :** *Dans certains cas, les étiquettes du 5.2.2.2.2 sont montrées avec une bordure extérieure en trait discontinu, comme prévu au 5.2.2.2.1.1. Cette bordure n'est pas nécessaire si l'étiquette est appliquée sur un fond de couleur contrastante.*

5.2.2.2.1.1 Toutes les étiquettes doivent avoir la forme d'un carré mis sur la pointe (en losange) ; elles doivent avoir des dimensions minimales de 100 mm × 100 mm, sauf sur les colis dont les dimensions obligent à utiliser des étiquettes plus petites et comme en dispose le 5.2.2.2.1.2. Elles portent une ligne tracée à 5 mm du bord. Dans la moitié supérieure de l'étiquette la ligne doit avoir la même couleur que le signe conventionnel et dans la moitié inférieure elle doit avoir la même couleur que le chiffre dans le coin inférieur. Les étiquettes doivent être appliquées sur un fond de couleur contrastante, ou être entourées d'une bordure en trait continu ou discontinu.

5.2.2.2.1.2 Les bouteilles contenant des gaz de la classe 2 peuvent, lorsque cela est nécessaire à cause de leur forme, de leur position ou de leur système de fixation pour le transport, porter des étiquettes semblables à celles prescrites dans la présente section, mais de dimension réduite conformément à la norme ISO 7225:2005, pour pouvoir être apposées sur la partie non cylindrique (ogive) de ces bouteilles. Les étiquettes peuvent se chevaucher dans les limites prévues par la norme ISO 7225:2005 "Bouteilles à gaz – Étiquettes de risque" ; toutefois, dans tous les cas, les étiquettes de risque primaire et les numéros figurant sur chaque étiquette doivent rester entièrement visibles et les signes conventionnels reconnaissables.

5.2.2.2.1.3 Sauf pour les étiquettes des divisions 1.4, 1.5 et 1.6 de la classe 1, la moitié supérieure des étiquettes doit contenir le signe conventionnel, et la moitié inférieure doit contenir le numéro de classe ou de division 1, 2, 3, 4, 5.1, 5.2, 6, 7, 8 ou 9, selon le cas. Les étiquettes peuvent contenir du texte comme le numéro ONU ou des mots décrivant la classe de risque (par exemple "inflammable") conformément au 5.2.2.2.1.5 à condition que ce texte ne masque pas ou ne diminue pas l'importance des autres informations devant figurer sur l'étiquette.

5.2.2.2.1.4 De plus, sauf pour les divisions 1.4, 1.5 et 1.6, les étiquettes de la classe 1 doivent porter dans leur moitié inférieure, au-dessus du numéro de la classe, le numéro de la division et la lettre du groupe de compatibilité de la matière ou de l'objet. Les étiquettes des divisions 1.4, 1.5 et 1.6 doivent porter dans leur moitié supérieure le numéro de la division, et dans leur moitié inférieure le numéro de la classe et la lettre du groupe de compatibilité. Généralement, aucune étiquette n'est requise pour la division 1.4, groupe de compatibilité S, mais si une étiquette est tenue pour nécessaire pour ces marchandises, elle doit être conçue selon le modèle 1.4.

5.2.2.2.1.5 Sur les étiquettes autres que celles de la classe 7, l'espace situé au-dessous du signe conventionnel ne doit pas contenir, en dehors du numéro de la classe ou de la division, d'autre texte que des indications sur la nature du risque et les précautions à prendre pour la manutention.

5.2.2.2.1.6 Les signes conventionnels, le texte et les numéros doivent figurer en noir sur toutes les étiquettes, sauf pour :

- a) l'étiquette de la classe 8, sur laquelle le texte et le numéro de la classe doivent figurer en blanc ;
- b) les étiquettes à fond vert, rouge ou bleu, sur lesquelles le texte et le numéro de la classe peuvent figurer en blanc ;
- c) l'étiquette de la division 5.2, sur laquelle le signe conventionnel peut figurer en blanc ;  
et
- d) l'étiquette de la division 2.1 apposée sur les bouteilles et cartouches à gaz pour gaz de pétrole liquéfiés, sur laquelle ils peuvent figurer dans la couleur du récipient si le contraste est satisfaisant.

5.2.2.2.1.7 Toutes les étiquettes doivent pouvoir être exposées aux intempéries sans dégradation notable.



5.2.2.2.2 Modèles d'étiquettes

**CLASSE 1**

**Matières et objets explosibles**



(No 1)

Divisions 1.1, 1.2 et 1.3

Signe conventionnel (bombe explosant): noir sur fond orange; chiffre '1' dans le coin inférieur



(No 1.4)  
Division 1.4



(No 1.5)  
Division 1.5



(No 1.6)  
Division 1.6

Chiffres noirs sur fond orange. Ils doivent mesurer environ 30 mm de haut et 5 mm d'épaisseur (pour une étiquette de 100 mm x 100 mm); chiffre '1' dans le coin inférieur

\*\* Indication de la division - à laisser en blanc si les propriétés explosives constituent le risque subsidiaire

\* Indication du groupe de compatibilité - à laisser en blanc si les propriétés explosives constituent le risque subsidiaire

**CLASSE 2**

**Gaz**



(No 2.1)  
Division 2.1  
Gaz inflammables

Signe conventionnel (flamme): noir ou blanc sur fond rouge (sauf selon 5.2.2.2.1.6 d); chiffre '2' dans le coin inférieur



(No 2.2)  
Division 2.2

Gaz ininflammables, non toxiques  
Signe conventionnel (bouteille à gaz): noir ou blanc sur fond vert; chiffre '2' dans le coin inférieur



**CLASSE 3**

**Liquides inflammables**



(No 2.3)  
Division 2.3  
Gaz toxiques

Signe conventionnel (tête de mort sur deux tibias): noir sur fond blanc; chiffre '2' dans le coin inférieur



(No 3)

Signe conventionnel (flamme): noir ou blanc sur fond rouge; chiffre '3' dans le coin inférieur



**CLASSE 4**



(No 4.1)  
Division 4.1

Matières solides inflammables  
Signe conventionnel (flamme):  
noir sur fond blanc, barré de  
sept bandes verticales rouges;  
chiffre '4' dans le coin inférieur



(No 4.2)  
Division 4.2

Matières sujettes à l'inflammation  
spontanée  
Signe conventionnel (flamme): noir  
sur fond blanc (moitié supérieure)  
et rouge (moitié inférieure);  
chiffre '4' dans le coin inférieur



(No 4.3)  
Division 4.3

Matières qui, au contact de l'eau,  
dégagent des gaz inflammables;  
Signe conventionnel (flamme):  
noir ou blanc, sur fond bleu;  
chiffre '4' dans le coin inférieur



**CLASSE 5**



(No 5.1)  
Division 5.1

Matières comburantes  
Signe conventionnel (flamme au-dessus d'un cercle):  
noir sur fond jaune;  
chiffre '5.1' dans le coin inférieur



(No 5.2)  
Division 5.2

Peroxydes organiques  
Signe conventionnel (flamme):  
noir ou blanc sur fond rouge (moitié supérieure)  
et jaune (moitié inférieure)  
chiffre '5.2' dans le coin inférieur



**CLASSE 6**



(No 6.1)  
Division 6.1  
Matières toxiques

Signe conventionnel (tête de mort sur deux tibias):  
noir sur fond blanc; chiffre '6' dans le coin inférieur



(No 6.2)  
Division 6.2  
Matières infectieuses

La moitié inférieure de l'étiquette peut porter les mentions: 'Matières infectieuses'  
et 'En cas de dommage ou de fuite avertir immédiatement les autorités de la santé publique'  
Signe conventionnel (trois croissants sur un cercle) et mentions noirs sur fond blanc; chiffre '6' dans le coin inférieur

## CLASSE 7

### Matières radioactives



(No 7A)

Catégorie I - Blanche

Signe conventionnel (trèfle): noir sur fond blanc;

Texte (obligatoire): en noir dans la moitié inférieure de l'étiquette:

'RADIOACTIVE'

'CONTENTS ...'

'ACTIVITY ...'

Le mot 'RADIOACTIVE' doit être suivi

d'une barre verticale rouge ;

chiffre '7' dans le coin inférieur



(No 7B)

Catégorie II - Jaune

Signe conventionnel (trèfle): noir sur fond jaune avec bordure blanche (moitié supérieure) et blanc (moitié inférieure);

Texte (obligatoire): en noir dans la moitié inférieure de l'étiquette:

'RADIOACTIVE'

'CONTENTS .....'

'ACTIVITY .....'

Dans une case à bord noir: 'TRANSPORT INDEX'.

Le mot 'RADIOACTIVE' doit être suivi de deux barres

verticales rouges;

chiffre '7' dans le coin inférieur



(No 7C)

Catégorie III - Jaune

Signe conventionnel (trèfle):

noir sur fond jaune avec bordure blanche (moitié supérieure)

et blanc (moitié inférieure);

Texte (obligatoire): en noir dans la moitié inférieure de l'étiquette:

'RADIOACTIVE'

'CONTENTS .....'

'ACTIVITY .....'

Dans une case à bord noir: 'TRANSPORT INDEX'.

Le mot 'RADIOACTIVE' doit

être suivi de trois barres

verticales rouges;

chiffre '7' dans le coin inférieur



(No 7E)

Matières fissiles de la classe 7

fond blanc;

Texte (obligatoire): en noir dans la partie supérieure de l'étiquette: 'FISSILE'

Dans un encadré noir à la partie inférieure de l'étiquette: 'CRITICALITY SAFETY INDEX';

chiffre '7' dans le coin inférieur

## CLASSE 8

### Matières corrosives



(No 8)

Signe conventionnel (liquides déversés de deux tubes à

essai en verre et attaquant une main et un métal):

noir sur fond blanc (moitié supérieure);

et noir avec bordure blanche (moitié inférieure);

chiffre '8' en blanc dans le coin inférieur

## CLASSE 9

### Matières et objets dangereux divers, y compris les matières dangereuses pour l'environnement



(No 9)

Signe conventionnel (sept lignes verticales

dans la moitié supérieure): noir sur fond blanc;

chiffre '9' souligné dans le coin inférieur



## CHAPITRE 5.3

### PLACARDAGE ET MARQUAGE DES ENGIN DE TRANSPORT

#### 5.3.1 Placardage

##### 5.3.1.1 *Dispositions relatives au placardage*

###### 5.3.1.1.1 *Supprimé.*

5.3.1.1.2 Des plaques-étiquettes doivent être apposées sur les parois extérieures des engins de transport pour signaler que les marchandises qu'ils contiennent sont des marchandises dangereuses qui présentent certains risques. Les plaques-étiquettes doivent correspondre au risque principal des marchandises contenues dans l'engin de transport, sauf que :

- a) les plaques-étiquettes ne sont pas exigées pour les engins transportant des explosifs de la division 1.4, des matières ou objets du groupe de compatibilité S, des marchandises dangereuses emballées en quantités limitées ou des colis exemptés de matières radioactives (classe 7) ;
- b) seules les plaques-étiquettes indiquant le risque le plus élevé sont à apposer sur les engins transportant des matières et des objets de plus d'une division de la classe 1.

Les plaques-étiquettes doivent être appliquées sur un fond de couleur contrastante, ou être entourées d'une bordure en trait continu ou discontinu.

5.3.1.1.3 Des plaques-étiquettes doivent également être apposées pour les risques subsidiaires pour lesquels une étiquette de risque subsidiaire est prescrite conformément au 5.2.2.1.2. Toutefois, il n'est pas nécessaire d'apposer de plaque-étiquette de risque subsidiaire sur les engins de transport qui contiennent des marchandises appartenant à plus d'une classe si le risque qui correspond à cette plaque-étiquette est déjà indiqué par une plaque-étiquette de risque principal.

5.3.1.1.4 Les engins transportant des marchandises dangereuses ou des résidus de telles marchandises dans des citernes non nettoyées ou dans des conteneurs pour vrac vides non nettoyés doivent porter des plaques-étiquettes bien visibles au moins sur deux côtés opposés de l'engin, et en tout cas en des emplacements tels qu'ils puissent être vus de tous ceux qui prennent part au chargement ou au déchargement. Lorsque l'engin de transport a un réservoir à plusieurs compartiments et transporte plusieurs marchandises dangereuses et/ou des résidus de telles marchandises, il doit porter les plaques-étiquettes correspondantes de chaque côté des compartiments en cause.

###### 5.3.1.1.5 *Dispositions spéciales relatives aux marchandises de la classe 7*

5.3.1.1.5.1 Les grands conteneurs où sont rassemblés des colis autres que des colis exceptés et les citernes doivent porter quatre plaques-étiquettes conformes au modèle No 7D illustré par la figure 5.3.1. Les plaques-étiquettes doivent être apposées verticalement sur chacune des parois latérales, sur la paroi avant et sur la paroi arrière de chaque conteneur ou citerne. Les plaques-étiquettes qui n'ont pas de rapport avec le contenu doivent être enlevées. Au lieu d'utiliser une étiquette et une plaque-étiquette, on a la possibilité d'utiliser seulement des modèles agrandis des étiquettes correspondant aux Nos 7A, B, C et, le cas échéant, 7E, avec les dimensions minimales indiquées à la figure 5.3.1.

5.3.1.1.5.2 Les véhicules ferroviaires et routiers transportant des colis, des suremballages ou des conteneurs portant l'une quelconque des étiquettes des modèles Nos 7A, 7B, 7C ou 7E illustrés au 5.2.2.2.2, ou transportant des envois sous utilisation exclusive, doivent porter la plaque-étiquette illustrée par la figure 5.3.1 (modèle No 7D) sur chacune :

- a) des deux parois latérales externes dans le cas d'un véhicule ferroviaire ;
- b) des deux parois latérales externes et de la paroi arrière externe dans le cas d'un véhicule routier.

Lorsque le véhicule n'a pas de paroi, les plaques-étiquettes peuvent être apposées directement sur le conteneur, à condition qu'elles soient bien visibles ; dans le cas des grandes citernes ou des grands conteneurs, les plaques-étiquettes apposées sur la citerne ou le conteneur sont suffisantes. Dans le cas des véhicules sur lesquels il n'y aurait pas suffisamment de place pour apposer des plaques-étiquettes de plus grande taille, les dimensions de la plaque-étiquette illustrée par la figure 5.3.1 peuvent être ramenées à 100 mm. Les plaques-étiquettes qui n'ont pas de rapport avec le contenu doivent être enlevées.

### **5.3.1.2** *Caractéristiques des plaques-étiquettes*

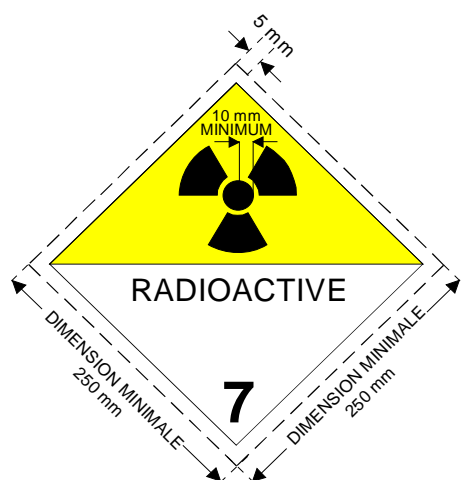
5.3.1.2.1 Sauf en ce qui concerne la classe 7, comme indiqué au 5.3.1.2.2, une plaque-étiquette doit :

- a) avoir au moins 250 mm sur 250 mm, avec une ligne de bordure en retrait de 12,5 mm et parallèle au côté. Dans la moitié supérieure de l'étiquette la ligne doit avoir la même couleur que le signe conventionnel et dans la moitié inférieure elle doit avoir la même couleur que le chiffre dans le coin inférieur ;
- b) correspondre à l'étiquette de la classe pour la marchandise dangereuse en question en ce qui concerne la couleur et le signe conventionnel ; et
- c) porter le numéro de la classe et de la division (et, pour les marchandises de la classe 1, la lettre du groupe de compatibilité) des marchandises dangereuses en question, en chiffres d'au moins 25 mm de haut, comme il est prescrit au 5.2.2.2 pour l'étiquette correspondante.

5.3.1.2.2 Pour la classe 7, la plaque-étiquette doit avoir 250 mm sur 250 mm au moins (sauf indication contraire au 5.3.1.1.5.2) avec une ligne de bordure noire en retrait de 5 mm et parallèle au côté et, pour le reste, l'aspect représenté par la figure 5.3.1 ci-dessous. Lorsque d'autres dimensions sont retenues, les proportions doivent être respectées. Le chiffre "7" doit avoir une hauteur minimale de 25 mm ; le fond de la moitié supérieure de la plaque-étiquette est jaune et celui de la moitié inférieure est blanc ; le trèfle et le texte sont noirs. L'emploi du mot "RADIOACTIVE" dans la moitié inférieure est facultatif, de sorte que cet espace peut être utilisé pour apposer le numéro ONU relatif à l'envoi.

**Figure 5.3.1**

Plaque-étiquette pour matières radioactives de la classe 7



(No 7D)

Signe conventionnel (trèfle) : noir ; fond : moitié supérieure jaune, avec bordure blanche, moitié inférieure blanc ; le mot RADIOACTIVE ou, à sa place, lorsqu'il est prescrit (voir 5.3.2.1) le numéro ONU approprié doit figurer dans la moitié inférieure ;  
chiffre "7" dans le coin inférieur

## 5.3.2 Marquage

### 5.3.2.1 Apposition des numéros ONU

5.3.2.1.1 Sauf pour les marchandises de la classe 1, le numéro ONU doit être apposé comme prescrit dans cette section sur les envois :

- de matières solides, matières liquides ou gaz transportés dans des engins-citernes y compris sur chaque compartiment des engins-citernes à compartiments multiples ;
- de matières solides dans des conteneurs pour vrac ;
- d'une même marchandise dangereuse particulière emballée constituant un chargement complet de l'engin de transport ;
- de matières LSA-1 ou d'objets SCO-1 de la classe 7 non emballées, dans ou sur un véhicule ou dans un conteneur ou une citerne ; et
- de matières radioactives emballées portant un seul numéro ONU, devant être transportées sous usage exclusif, dans ou sur un véhicule ou dans un conteneur.

5.3.2.1.2 Le numéro ONU des marchandises doit apparaître, en chiffres noirs d'au moins 65 mm de haut,

- soit sur un fond blanc dans l'espace compris entre le signe conventionnel et le numéro de la classe et de la division (et, pour les marchandises de la classe 1, la lettre du groupe de compatibilité) d'une manière qui ne masque pas ou ne diminue pas l'importance des autres informations devant figurer sur la plaque-étiquette (voir les figures 5.3.1 et 5.3.2) ;

- b) soit sur un panneau rectangulaire de couleur orange d'au moins 120 mm de hauteur et 300 mm de largeur, avec une bordure noire de 10 mm, qui doit être placé immédiatement à côté de chaque plaque-étiquette (voir la figure 5.3.3).

#### 5.3.2.1.3 Exemples d'apposition de numéros ONU

**Figure 5.3.2**



- \* Place du numéro de classe ou de division
- \*\* Place du numéro ONU

**Figure 5.3.3**



#### 5.3.2.2 Matières transportées à température élevée

Les engins de transport contenant une matière transportée ou présentée au transport à l'état liquide à une température égale ou supérieure à 100 °C, ou à l'état solide à une température égale ou supérieure à 240 °C doivent porter de chaque côté et à leurs extrémités la marque représentée à la figure 5.3.4. Cette marque de forme triangulaire doit avoir des côtés de 250 mm au moins et doit figurer en rouge.

**Figure 5.3.4**

Marque pour le transport à température élevée



#### 5.3.2.3 Marque "matière dangereuse pour l'environnement"

5.3.2.3.1 Un engin de transport contenant des matières dangereuses pour l'environnement satisfaisant aux critères du 2.9.3 (Nos ONU 3077 et 3082) doit porter la marque "matière dangereuse pour l'environnement" apposée conformément aux dispositions du 5.3.1.1.4 relatives aux plaques-étiquettes, au moins sur deux côtés opposés de l'engin, et en tout cas en des emplacements tels qu'elles puissent être vues de tous ceux qui prennent part au chargement ou au déchargement.



## CHAPITRE 5.4

### DOCUMENTATION

#### *Nota liminaire*

**NOTA :** *Le présent Règlement n'exclut pas l'utilisation de techniques de transmission fondées sur le traitement électronique de l'information (TEI) et l'échange de données informatisé (EDI) au lieu de la documentation sur papier. Dans le présent chapitre, toute mention du "document de transport de marchandises dangereuses" laisse entendre que les informations requises peuvent aussi être fournies au moyen des techniques de transmission fondées sur le TEI et l'EDI.*

#### **5.4.1 Informations relatives au transport des marchandises dangereuses**

##### **5.4.1.1 Généralités**

5.4.1.1.1 Sauf disposition contraire prévue par ailleurs, l'expéditeur qui offre au transport des marchandises dangereuses doit fournir au transporteur les informations applicables à ces marchandises, y compris les renseignements et la documentation supplémentaires le cas échéant comme indiqué dans le présent Règlement. Ces informations peuvent être fournies au moyen d'un document de transport de marchandises dangereuses ou, avec l'accord du transporteur, par les techniques du TEI et de l'EDI.

5.4.1.1.2 Lorsqu'on utilise un document sur papier, l'expéditeur doit donner au transporteur initial une copie du document de transport de marchandises dangereuses, rempli et signé, comme indiqué dans le présent chapitre.

5.4.1.1.3 Lorsque les informations relatives aux marchandises dangereuses sont fournies au transporteur à l'aide des techniques du TEI ou de l'EDI, l'expéditeur doit pouvoir produire sans délai ces informations sous forme de document sur papier, où elles apparaîtront suivant l'ordre prescrit dans le présent chapitre.

##### **5.4.1.2 Forme du document de transport**

5.4.1.2.1 Un document de transport de marchandises dangereuses peut avoir une forme quelconque à condition de contenir tous les renseignements qu'exige le présent Règlement.

5.4.1.2.2 Si des marchandises dangereuses et des marchandises non dangereuses sont inscrites sur un même document, les marchandises dangereuses doivent être citées en premier, ou mises en évidence d'une autre manière.

##### **5.4.1.2.3 Page consécutive**

Un document de transport de marchandises dangereuses peut compter plusieurs pages à condition que celles-ci soient numérotées dans l'ordre.

5.4.1.2.4 Les informations figurant sur un document de transport de marchandises dangereuses doivent être faciles à identifier, lisibles et durables.

5.4.1.2.5 *Exemple de document de transport de marchandises dangereuses*

La formule-cadre que montre la figure 5.4.1 à la fin du présent chapitre est un exemple de document de transport de marchandises dangereuses <sup>1</sup>.

**5.4.1.3** *Expéditeur, destinataire et date*

Le nom et l'adresse de l'expéditeur et du destinataire des marchandises dangereuses doivent figurer sur le document de transport de marchandises dangereuses. Sera également indiquée la date à laquelle le document de transport de marchandises dangereuses ou une copie informatisée en a été faite ou remise au transporteur initial.

**5.4.1.4** *Renseignements qui doivent figurer sur le document de transport de marchandises dangereuses*

5.4.1.4.1 *Description des marchandises dangereuses*

Le document de transport de marchandises dangereuses doit fournir les renseignements suivants pour chaque matière ou objet dangereux présenté au transport :

- a) Le numéro ONU précédé des lettres "UN" ;
- b) La désignation officielle de transport, libellée conformément au 3.1.2, y compris le nom technique indiqué entre parenthèses, le cas échéant (voir 3.1.2.8) ;
- c) La classe de risque primaire ou, si elle existe, la division des marchandises et, pour la classe 1, la lettre du groupe de compatibilité. Les mots "classe" ou "division" peuvent précéder les numéros de la classe ou de la division de risque primaire ;
- d) Le ou les numéros de classe ou de division de risque subsidiaire éventuellement attribués correspondant à l'étiquette ou aux étiquettes de risque devant être employées, doivent figurer après le numéro de la classe ou de la division de risque primaire et doivent être placés entre parenthèses. Les mots "classe" ou "division" peuvent précéder les numéros de la classe ou de la division de risque subsidiaire ;
- e) Le cas échéant, le groupe d'emballage attribué à la matière ou à l'objet, pouvant être précédé des lettres "GE" (par exemple, "GE II").

---

<sup>1</sup> Pour des formats normalisés, voir également les recommandations pertinentes du Centre des Nations Unies pour la facilitation du commerce et les transactions électroniques (CEFACT-ONU), en particulier la Recommandation No 1 (Formule-cadre des Nations Unies pour les documents commerciaux) (ECE/TRADE/137, édition 81.3) et son annexe d'information "UN Layout Key for Trade Documents - Guidelines for Applications" (ECE/TRADE/270, édition 2002), la version révisée de la Recommandation No 11 (Aspects documentaires du transport international des marchandises dangereuses) (ECE/TRADE/C/CEFACT/2008/8) et la Recommandation No 22 (Formule-cadre pour les instructions d'expédition normalisées) (ECE/TRADE/168, édition 1989). Voir également le Résumé des recommandations du CEFACT-ONU concernant la facilitation du commerce (ECE/TRADE/346, édition 2006) et la publication "United Nations Trade Data Elements Directory" (UNTDED) (ECE/TRADE/362, édition 2005).

5.4.1.4.2 *Ordre dans lequel doivent figurer les éléments de la description des marchandises dangereuses*

Les cinq éléments de la description des marchandises dangereuses prescrits au 5.4.1.4.1 doivent être présentés dans l'ordre indiqué ci-dessus (à savoir : a), b), c), d), e)), sans éléments d'information intercalés, sauf ceux prévus dans le présent Règlement. Exemples de description de marchandise dangereuse :

**UN 1098, ALCOOL ALLYLIQUE 6.1 (3) I**  
**UN 1098, ALCOOL ALLYLIQUE, division 6.1, (classe 3), GE I**

**NOTA :** *Outre les prescriptions du présent Règlement, d'autres éléments d'information peuvent être demandés par l'autorité compétente ou être exigés pour certains modes de transport (par exemple, le point d'éclair pour le mode maritime). Les renseignements supplémentaires doivent être placés après la description des marchandises dangereuses, sauf si le présent Règlement autorise ou prescrit le contraire.*

5.4.1.4.3 *Renseignements qui complètent la désignation officielle de transport dans la description des marchandises dangereuses*

La désignation officielle de transport dans la description des marchandises dangereuses doit être complétée comme suit :

- a) Noms techniques pour la désignation "N.S.A." et les autres désignations génériques : Les désignations officielles de transport auxquelles est affectée la disposition spéciale 274 dans la colonne 6 de la Liste des marchandises dangereuses doivent être complétées par leurs noms techniques ou leurs noms de groupe chimique comme décrit au 3.1.2.8 ;
- b) Emballages, conteneurs pour vrac et citernes vides, non nettoyés : Les moyens de confinement (y compris les emballages, les conteneurs pour vrac, les GRV, les citernes mobiles, les véhicules-citernes et les wagons-citernes) qui contiennent des résidus de marchandises dangereuses autres que ceux de la classe 7, doivent être décrits comme tels, par exemple en ajoutant les mots "**EMBALLAGE VIDE NON NETTOYÉ**" ou "**RÉSIDUS, CONTENU ANTÉRIEUR**" avant ou après la description des marchandises dangereuses prescrite au 5.4.1.4.1 a) à e) ;
- c) Déchets : Pour les déchets de marchandises dangereuses (autres que les déchets radioactifs), qui sont transportés en vue de leur élimination ou de leur traitement aux fins d'élimination, la désignation officielle de transport doit être précédée du mot "**DÉCHETS**", sauf si celui-ci fait déjà partie de la désignation officielle de transport ;
- d) Matières transportées à température élevée : Si la désignation officielle de transport pour une matière transportée ou présentée au transport à l'état liquide à une température égale ou supérieure à 100 °C, ou à l'état solide à une température égale ou supérieure à 240 °C, n'indique pas qu'il s'agit d'une matière transportée à température élevée (par exemple, par la présence des termes "**FONDU(E)**" ou "**TRANSPORTÉ À CHAUD**" dans la désignation de transport), la mention "**À HAUTE TEMPÉRATURE**" doit figurer juste après la désignation officielle de transport.

5.4.1.5 *Renseignements qui sont exigés en plus de la description des marchandises dangereuses*

En plus de la description des marchandises dangereuses, les renseignements suivants doivent figurer dans le document de transport de marchandises dangereuses après ladite description.

#### 5.4.1.5.1 *Quantité totale de marchandises dangereuses*

Sauf pour les emballages vides non nettoyés, la quantité totale de marchandises dangereuses à laquelle s'applique la description (volume ou masse, selon le cas) doit être indiquée pour toutes les marchandises dangereuses, chaque marchandise dangereuse ayant son numéro ONU, sa désignation officielle de transport et son groupe d'emballage propres. Pour les marchandises dangereuses de la classe 1, la quantité doit représenter la masse nette de matière explosible. Pour les marchandises dangereuses transportées dans des emballages de secours, une estimation de la quantité de marchandises dangereuses doit être indiquée. Le nombre et le type de colis (par exemple fût, caisse, etc.) doivent aussi être indiqués. Les codes d'emballage de l'ONU ne peuvent être utilisés que pour compléter la description de la nature du colis (par exemple une caisse (4G)). Des abréviations peuvent être employées pour indiquer le type d'emballage et les unités de mesure de la quantité totale de marchandises dangereuses.

**NOTA :** *Il n'est pas nécessaire d'indiquer le nombre, le type et la contenance de chaque emballage intérieur contenu dans l'emballage extérieur d'un emballage combiné.*

#### 5.4.1.5.2 *Quantités limitées*

Lorsque des marchandises dangereuses sont transportées conformément aux exemptions pour marchandises dangereuses emballées en quantités limitées signalées dans la colonne 7a de la Liste des marchandises dangereuses et au chapitre 3.4, les mots "**en quantité limitée**" doivent être ajoutés.

#### 5.4.1.5.3 *Emballages de secours*

Pour les marchandises dangereuses qui sont transportées dans un emballage de secours, les mots "**COLIS DE SECOURS**" doivent être ajoutés.

#### 5.4.1.5.4 *Matières stabilisées par régulation de température*

Si le mot "**STABILISÉ**" fait partie de la désignation officielle de transport (voir également 3.1.2.6), lorsque la stabilisation est obtenue par régulation de température, la température de régulation et la température critique (voir 7.1.5.3.1) doivent être indiquées sur le document de transport comme suit :

**"Température de régulation : ... °C Température critique : ... °C".**

#### 5.4.1.5.5 *Matières autoréactives et peroxydes organiques*

Pour les matières autoréactives de la division 4.1 et pour les peroxydes organiques qui doivent faire l'objet d'une régulation de température au cours du transport, la température de régulation et la température critique (voir 7.1.5.3.1) doivent être indiquées dans le document de transport comme suit :

**"Température de régulation : ... °C, Température critique : ... °C".**

5.4.1.5.5.1 Si certaines matières autoréactives et apparentées de la division 4.1 et des peroxydes organiques de la division 5.2 ont été exemptées par l'autorité compétente de l'étiquette de risque subsidiaire de "**MATIÈRE EXPLOSIBLE**" (modèle No 1) pour l'emballage utilisé, une mention dans ce sens doit figurer dans le document de transport.

5.4.1.5.5.2 Si des peroxydes organiques et des matières autoréactives sont transportés dans des conditions qui nécessitent un agrément (pour les peroxydes organiques, voir 2.5.3.2.5, 4.1.7.2.2, 4.2.1.13.1 et 4.2.1.13.3 ; pour les matières autoréactives, voir 2.4.2.3.2.4 et 4.1.7.2.2), une mention dans ce sens doit figurer dans le document de transport de marchandises dangereuses. Une copie de l'agrément de classement et des conditions de transport des peroxydes organiques et des matières autoréactives non inscrits doit être jointe au document de transport de marchandises dangereuses.

5.4.1.5.5.3 Lorsqu'un échantillon de peroxyde organique (voir 2.5.3.2.5.1) ou d'une matière autoréactive (voir 2.4.2.3.2.4 b)) est transporté, une mention dans ce sens doit figurer dans le document de transport de marchandises dangereuses.

5.4.1.5.6 *Matières infectieuses*

Le document doit indiquer l'adresse complète du destinataire ainsi que le nom d'une personne responsable et son numéro de téléphone.

5.4.1.5.7 *Matières radioactives*

5.4.1.5.7.1 Les renseignements suivants doivent figurer dans le document de transport pour tout envoi de matières de la classe 7, selon le cas, dans l'ordre indiqué :

- a) le nom ou le symbole de chaque radionucléide ou, pour les mélanges de radionucléides, une description générale appropriée ou une liste des nucléides auxquels correspondent les valeurs les plus restrictives ;
- b) la description de l'état physique et de la forme chimique de la matière, ou l'indication qu'il s'agit d'une matière radioactive sous forme spéciale ou d'une matière radioactive faiblement dispersable. Une désignation chimique générique est suffisante pour la forme chimique ;
- c) l'activité maximale du contenu radioactif pendant le transport exprimée en becquerels (Bq) avec le symbole du préfixe SI approprié (voir 1.2.2.1). Pour les matières fissiles, la masse de matière fissile (ou la masse de chaque nucléide fissile pour les mélanges le cas échéant) en grammes (g), ou en multiples du gramme, peut être indiquée au lieu de l'activité ;
- d) la catégorie du colis, c'est-à-dire I-BLANC, II-JAUNE, III-JAUNE ;
- e) l'indice de transport (seulement pour les catégories II-JAUNE et III-JAUNE) ;
- f) pour les envois de matières fissiles autres que les envois exemptés en vertu du 6.4.11.2, l'indice de sûreté-criticité ;
- g) la marque d'identification pour chaque certificat d'agrément d'une autorité compétente (matière radioactive sous forme spéciale, matière radioactive faiblement dispersable, arrangement spécial, modèle de colis ou expédition) applicable à l'envoi ;
- h) pour les envois de plusieurs colis, les informations visées aux 5.4.1.4.1 a) à c) et 5.4.1.5.7.1 a) à g) doivent être fournies pour chaque colis. Pour les colis dans un suremballage, un conteneur ou un moyen de transport, une déclaration détaillée du contenu de chaque colis se trouvant dans le suremballage, le conteneur ou le moyen de transport et, le cas échéant, de chaque suremballage, conteneur ou moyen de transport doit être jointe. Si des colis doivent être retirés du suremballage, du conteneur ou du moyen de transport à un point de déchargement intermédiaire, des documents de transport appropriés doivent être fournis ;
- i) lorsqu'un envoi doit être expédié sous usage exclusif, la mention "**EXPÉDITION SOUS USAGE EXCLUSIF**" ; et
- j) pour les matières à faible activité spécifique (LSA-II et LSA-III) et les objets contaminés superficiellement (SCO-I et SCO-II), l'activité totale de l'envoi exprimée sous la forme d'un multiple de  $A_2$ . Pour une matière radioactive pour laquelle la valeur de  $A_2$  est illimitée, le multiple de  $A_2$  est zéro.

5.4.1.5.7.2 Le document de transport doit comprendre une déclaration concernant les mesures devant être prises, le cas échéant, par le transporteur. La déclaration doit être rédigée dans les langues que le transporteur ou les autorités concernées jugent nécessaires et doit donner au moins les renseignements suivants :

- a) mesures supplémentaires prescrites pour le chargement, l'arrimage, le transport, la manutention et le déchargement du colis, du suremballage ou du conteneur, y compris, le cas échéant, les dispositions spéciales à prendre en matière d'arrimage pour assurer une bonne dissipation de la chaleur (voir 7.1.8.3.2) ; au cas où de telles prescriptions ne seraient pas nécessaires, une déclaration doit l'indiquer ;
- b) restrictions concernant le mode ou le moyen de transport et éventuellement instructions sur l'itinéraire à suivre ;
- c) dispositions à prendre en cas d'urgence compte tenu de la nature de l'envoi.

5.4.1.5.7.3 Dans tous les cas de transport international de colis dont le modèle doit être agréé ou l'expédition approuvée par l'autorité compétente et pour lesquels différentes modalités d'agrément ou d'approbation s'appliquent dans les divers pays concernés par l'expédition, le numéro ONU et la désignation officielle de transport requis au 5.4.1.4.1 doivent être conformes au certificat du pays d'origine du modèle.

5.4.1.5.7.4 Les certificats de l'autorité compétente ne doivent pas nécessairement accompagner l'envoi. L'expéditeur doit, toutefois, être prêt à les communiquer au(x) transporteur(s) avant le chargement et le déchargement.

#### 5.4.1.5.8 *Transport de matières solides dans des conteneurs pour vrac*

Dans le cas des conteneurs pour vrac autres que les conteneurs, l'indication ci-après doit figurer sur le document de transport (voir 6.8.4.6):

**"Conteneur pour vrac BK(x) agréé par l'autorité compétente de ..."**

#### 5.4.1.5.9 *Transport de GRV ou de citernes mobiles après la date d'expiration de la validité de la dernière épreuve ou inspection périodique.*

Pour les transports conformément au 4.1.2.2 b), 6.7.2.19.6 b), 6.7.3.15.6 b) ou 6.7.4.14.6 b), le document de transport doit porter la mention suivante : "Transport conformément au 4.1.2.2 b)", "Transport conformément au 6.7.2.19.6 b)", "Transport conformément au 6.7.3.15.6 b)" ou "Transport conformément au 6.7.4.14.6 b)", selon le cas.

#### **5.4.1.6 *Attestation***

5.4.1.6.1 Le document de transport de marchandises dangereuses doit inclure une attestation ou déclaration selon laquelle l'envoi peut être accepté pour le transport et les marchandises sont correctement emballées, marquées et étiquetées, et dans l'état qui convient pour le transport aux termes des règlements applicables. Le texte de cette attestation est le suivant :

"Je déclare que le contenu de ce chargement est décrit ci-dessus de façon complète et exacte par la désignation officielle de transport et qu'il est convenablement classé, emballé, marqué, étiqueté, muni de plaques-étiquettes et à tous égards bien conditionné pour être transporté conformément aux réglementations internationales et nationales applicables."

L'attestation doit être signée et datée par l'expéditeur. Les signatures en fac-similé sont autorisées lorsque les lois et les réglementations applicables leur reconnaissent une validité juridique.

5.4.1.6.2 Lorsque la documentation relative aux marchandises dangereuses est présentée au transporteur à l'aide de techniques de transmission fondées sur le TEI ou l'EDI, la ou les signatures peuvent être une ou des signatures électroniques ou être remplacées par le ou les noms (en majuscules) de la ou des personnes qui ont le droit de signer.

5.4.1.6.3 Lorsque les informations relatives au transport de marchandises dangereuses sont fournies à un transporteur à l'aide des techniques du TEI ou de l'EDI et que, par la suite, ces marchandises dangereuses sont remises à un transporteur qui exige un document de transport de marchandises dangereuses sur papier, ce transporteur doit s'assurer que le document sur papier comporte la mention "Original reçu par voie électronique" et le nom du signataire doit figurer en majuscules.

## **5.4.2 Certificat d'empotage du conteneur ou du véhicule**

5.4.2.1 Lorsque des colis contenant des marchandises dangereuses sont chargés ou emballés dans un conteneur<sup>2</sup> ou un véhicule pour le transport par voie maritime, les responsables de l'empotage du conteneur ou du véhicule doivent fournir un "certificat d'empotage du conteneur ou du véhicule" indiquant le ou les numéros d'identification du conteneur ou du véhicule et attestant que l'opération a été menée conformément aux conditions suivantes :

- a) le conteneur ou le véhicule était propre et sec et il paraissait en état de recevoir les marchandises ;
- b) des colis à séparer conformément aux dispositions de séparation applicables n'ont pas été emballés ensemble sur ou dans le conteneur ou le véhicule ;
- c) tous les colis ont été examinés extérieurement en vue de déceler tous dégâts ; seuls des colis en bon état ont été chargés ;
- d) toutes les marchandises ont été chargées de manière appropriée et, le cas échéant, convenablement calées par des matériaux de protection adéquats, compte tenu du ou des modes de transport prévus ;
- e) les marchandises chargées en vrac ont été uniformément réparties dans le conteneur ou dans le véhicule ;
- f) pour les envois comprenant des marchandises de la classe 1 autres que celles de la division 1.4, le conteneur ou le véhicule est structurellement propre à l'emploi conformément au 7.1.3.2.1 ;
- g) le conteneur ou le véhicule et les colis sont marqués, étiquetés et munis de plaques-étiquettes de manière appropriée ;
- h) lorsque du dioxyde de carbone solide (CO<sub>2</sub> - neige carbonique) est employé aux fins de réfrigération, le conteneur ou le véhicule porte la mention ci-après, marquée ou étiquetée extérieurement à un endroit visible, par exemple sur la porte arrière : "DANGER, CONTIENT DU CO<sub>2</sub> (NEIGE CARBONIQUE), AÉRER COMPLÈTEMENT AVANT D'ENTRER" ; et

---

<sup>2</sup> Par conteneur, on entend un engin de transport de nature durable et en conséquence suffisamment résistant pour être utilisé de façon répétée ; il est conçu spécialement pour faciliter le transport des marchandises, par un ou plusieurs modes de transport, sans autre chargement intermédiaire ; il est également conçu pour être arrimé et facile à manipuler, disposant d'accessoires à ces fins, et agréé selon la Convention internationale sur la sécurité des conteneurs (CSC) de 1972, telle que modifiée. Le mot "conteneur" ne désigne ni un véhicule ni un emballage, mais cette définition recouvre les conteneurs transportés sur châssis.

- i) le document de transport des marchandises dangereuses prescrit au 5.4.1.1 a été reçu pour chaque envoi de marchandises dangereuses chargé dans le conteneur ou dans le véhicule.

*NOTA : Le certificat d'emportage du conteneur ou du véhicule n'est pas exigé pour les citernes.*

5.4.2.2 Un document unique peut rassembler les renseignements devant figurer dans le document de transport des marchandises dangereuses et dans le certificat d'emportage du conteneur ou du véhicule ; sinon, ces documents doivent être attachés les uns aux autres.

Lorsque les renseignements sont contenus dans un document unique, celui-ci doit comporter une déclaration signée, telle que "Il est déclaré que l'emballage des marchandises dans le conteneur ou dans le véhicule a été effectué conformément aux dispositions applicables". L'identité du signataire et la date doivent être indiquées sur le document. Les signatures en fac-similé sont autorisées lorsque les lois et les réglementations applicables leur reconnaissent une validité juridique.

5.4.2.3 Lorsque la documentation relative aux marchandises dangereuses est présentée au transporteur à l'aide de techniques de transmission fondées sur le TEI ou l'EDI, la ou les signatures peuvent être une ou des signatures électroniques ou être remplacées par le ou les noms (en majuscules) de la ou des personnes qui ont le droit de signer.

5.4.2.4 Lorsque les informations relatives au transport de marchandises dangereuses sont fournies à un transporteur à l'aide des techniques du TEI ou de l'EDI et que, par la suite, ces marchandises dangereuses sont remises à un transporteur qui exige un document de transport de marchandises dangereuses sur papier, ce transporteur doit s'assurer que le document sur papier comporte la mention "Original reçu par voie électronique" et le nom du signataire doit figurer en majuscules.

### **5.4.3 Renseignements sur les mesures d'urgence**

S'agissant d'envois de marchandises pour lesquelles un document de transport de marchandises dangereuses est prescrit dans le présent Règlement, des informations pertinentes doivent être accessibles immédiatement et à tout moment afin de permettre les interventions d'urgence nécessaires à la suite d'accidents ou d'incidents impliquant des marchandises dangereuses transportées. Ces informations doivent être disponibles à distance des colis contenant les marchandises dangereuses et être immédiatement accessibles en cas d'incident ou accident. À cet égard, il faut prévoir :

- a) des rubriques pertinentes dans le document de transport ;
- b) un document distinct, tel qu'une fiche de sécurité ; ou
- c) un document distinct, tel que les "Éléments indicatifs sur les interventions d'urgence en cas d'incident d'aviation concernant des marchandises dangereuses", de l'Organisation de l'aviation civile internationale (OACI), ou les "Consignes d'urgence pour les navires transportant des marchandises dangereuses" et le "Guide des soins médicaux d'urgence à donner en cas d'accidents dus à des marchandises dangereuses", de l'Organisation maritime internationale (OMI), à utiliser conjointement avec le document de transport.

### **5.4.4 Conservation des informations relatives au transport de marchandises dangereuses**

5.4.4.1 L'expéditeur doit conserver une copie du document de transport de marchandises dangereuses et les renseignements et la documentation supplémentaires comme indiqué dans le présent Règlement, pendant une période minimale de trois mois.

5.4.4.2 Lorsque les documents sont conservés par des moyens électroniques ou dans un système informatique, l'expéditeur doit pouvoir les reproduire sous forme imprimée.

**Figure 5.4.1 : Formule-cadre pour le transport des marchandises dangereuses (page suivante)**







## CHAPITRE 5.5

### DISPOSITIONS SPÉCIALES

**5.5.1** *Supprimé.*

**5.5.2** **Dispositions spéciales applicables aux engins de transport sous fumigation (No ONU 3359)**

**5.5.2.1** *Généralités*

5.5.2.1.1 Les engins de transport sous fumigation (No ONU 3359) ne contenant pas d'autres marchandises dangereuses ne sont pas soumis à d'autres dispositions du présent Règlement que celles qui figurent dans la présente section.

5.5.2.1.2 Lorsque l'engin de transport sous fumigation est chargé avec des marchandises dangereuses en plus de l'agent de fumigation, les dispositions du présent Règlement applicables à ces marchandises (y compris en ce qui concerne le placardage, le marquage et la documentation) s'appliquent en plus des dispositions de la présente section.

5.5.2.1.3 Seuls les engins de transport qui peuvent être fermés de façon à réduire au minimum les fuites de gaz peuvent être utilisés pour le transport de marchandises sous fumigation.

**5.5.2.2** *Formation*

Les personnes ayant à s'occuper de la manutention des engins de transport sous fumigation doivent avoir reçu une formation adaptée à leurs responsabilités.

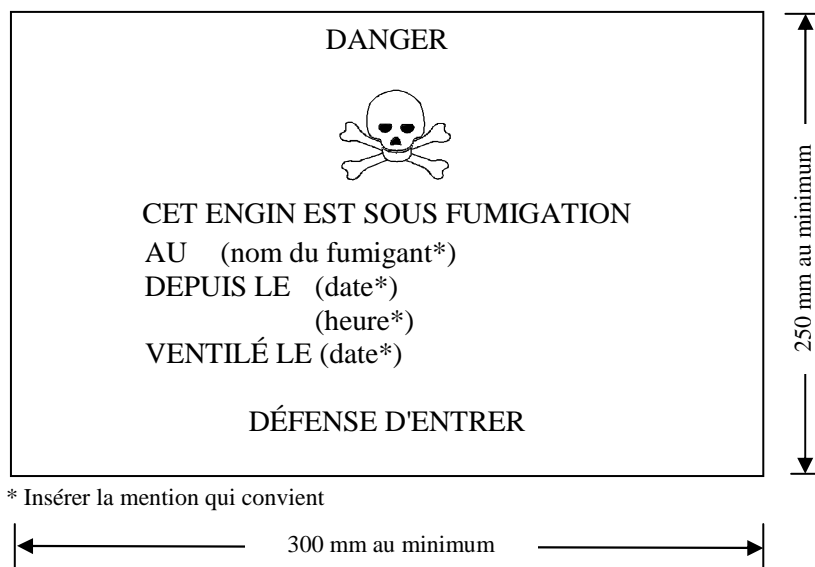
**5.5.2.3** *Marquage et placardage*

5.5.2.3.1 Une marque de mise en garde conforme au 5.5.2.3.2 doit être placée sur chacun des points d'accès de l'engin sous fumigation, à un emplacement où elle sera vue facilement par les personnes ouvrant l'engin de transport ou entrant à l'intérieur. Cette marque doit rester apposée sur l'engin de transport jusqu'à ce que les dispositions suivantes aient été satisfaites :

- a) l'engin de transport sous fumigation a été ventilé pour éliminer les concentrations nocives de gaz de fumigation ; et
- b) les marchandises ou matériaux ayant été soumis à la fumigation ont été déchargés.

5.5.2.3.2 La marque de mise en garde pour les engins sous fumigation doit être de forme rectangulaire et mesurer au moins 300 mm de large et 250 mm de haut. Le marquage doit être noir sur fond blanc et les lettres doivent mesurer au moins 25 mm de hauteur. Cette marque est illustrée à la figure 5.5.1.

**Figure 5.5.1 : Marque de mise en garde pour les engins sous fumigation**



5.5.2.3.3 Si l'engin de transport sous fumigation a été complètement ventilé soit par ouverture des portes de l'engin soit par ventilation mécanique après la fumigation, la date de ventilation doit être indiquée sur la marque de mise en garde.

5.5.2.3.4 Lorsque l'engin de transport sous fumigation a été ventilé et déchargé, la marque de mise en garde pour les engins sous fumigation doit être enlevée.

5.5.2.3.5 Il n'est pas nécessaire d'apposer une plaque-étiquette de la classe 9 (modèle No 9, voir 5.2.2.2.2) sur les engins de transport sous fumigation, sauf lorsque ce placardage est requis pour d'autres matières ou objets de la classe 9 contenus dans l'engin de transport.

#### **5.5.2.4 Documentation**

5.5.2.4.1 Les documents associés au transport d'engins de transport qui ont subi un traitement de fumigation et qui n'ont pas été complètement ventilés avant le transport, doivent comporter les indications suivantes :

- UN 3359, engin de transport sous fumigation, 9, ou UN 3359, engin de transport sous fumigation, classe 9 ;
- la date et l'heure de la fumigation ; et
- le type et la quantité d'agent de fumigation utilisé.

5.5.2.4.2 Le document de transport peut avoir une forme quelconque à condition de contenir tous les renseignements exigés au 5.5.2.4.1. Ces renseignements doivent être faciles à identifier, lisibles et durables.

5.5.2.4.3 Des instructions doivent être données sur la manière d'éliminer les résidus d'agents de fumigation, y compris les appareils de fumigation utilisés (le cas échéant).

5.5.2.4.4 Un document n'est pas nécessaire si l'engin de transport qui a subi un traitement de fumigation a été complètement ventilé et si la date à laquelle il a été ventilé figure sur la marque de mise en garde (voir les paragraphes 5.5.2.3.3 et 5.5.2.3.4).