

Distr.
GÉNÉRALE

TRANS/WP.29/GRE/2002/36
17 juillet 2002

FRANÇAIS
Original: ANGLAIS

COMMISSION ÉCONOMIQUE POUR L'EUROPE
COMITÉ DES TRANSPORTS INTÉRIEURS

Forum mondial de l'harmonisation des Règlements
concernant les véhicules (WP.29)

Groupe de travail de l'éclairage et de la signalisation lumineuse (GRE)
(Quarante-neuvième session, 30 septembre-4 octobre 2002,
point 7.8 de l'ordre du jour)

PROPOSITION DE PROJET D'AMENDEMENTS
AU RÈGLEMENT N° 37

(Lampes à incandescence)

Communication de l'expert du Groupe de travail «Bruxelles 1952» (GTB)

Note: Le texte reproduit ci-dessous, établi par l'expert du GTB, vise à incorporer au Règlement n° 37 les lampes à incandescence émettant une lumière rouge des catégories suivantes: PR21W, PR21/4W, PR21/5W, RR5W, RR10W, WR5W, PR27/7W, PR19W, PSR19W, PR24W, PSR24W.

Le projet de proposition est fondé sur:

- le texte de la version Rev.3 du Règlement;
- y compris les (projets de) compléments 21 et 22;

ainsi que sur:

- les limites de la zone de tolérance pour la couleur rouge ainsi que précisé dans le document TRANS/WP.29/GRE/2002/17 (projets collectifs d'amendement aux Règlements n^{os} 3, 7, 38, 50, 77 et 91);
- le rectificatif proposé dans le document TRANS/WP.29/GRE/2002/23.

Note: Le présent document est distribué uniquement aux experts de l'éclairage et de la signalisation lumineuse.

GE.02-22903 (F) 130902 230902

A. PROPOSITIONTable des matières, annexes,Annexe 1, modifier la liste comme suit:

«...		
Feuille	R5W et RR5W	(seulement pour les feux-signalisation)
Feuille	R10W, RY10W et RR10W	(seulement pour les feux-signalisation)
...		
Feuille	W5W, WY5W et WR5W	(seulement pour les feux-signalisation)
...		
Feuille	P27/7W	(seulement pour les feux-signalisation)
Feuilles	H21W	(seulement pour les feux-signalisation)
...		
Feuilles	P19W, PY19W, PR19W PS19W, PSY19W et PSR19W	(seulement pour les feux-signalisation)
Feuilles	P24W, PY24W, PR24W PS24W, PSY24W et PSR24W	(seulement pour les feux-signalisation)».

Annexe 1, ajouter comme suit à la fin de la liste:

«...		
Feuille	PR21W	(seulement pour les feux-signalisation)
Feuille	PR21/4W	(seulement pour les feux-signalisation)
Feuille	PR21/5W	(seulement pour les feux-signalisation)
Feuille	PR27/7W	(seulement pour les feux-signalisation)».

Texte du Règlement,Paragraphe 3.1.5, modifier comme suit:

«3.1.5 Lampe à incandescence-étalon: une lampe à incandescence émettant une lumière blanche, jaune-auto ou rouge à tolérance dimensionnelle réduite et servant...».

Paragraphe 3.6.2, ajouter à la fin:

«...
Lampes à incandescence finies émettant une lumière rouge:
Limite vers le jaune: $Y \leq 0,335$
Limite vers le violet: $Y \leq 0,980 - x$ ».

Paragraphe 3.6.3, note de bas de page 5/, modifier comme suit:

«5/ Afin de satisfaire aux exigences relatives à la conformité de production, en ce qui concerne les couleurs jaune-auto et rouge uniquement...».

Paragraphe 3.10, modifier comme suit:

«...»

En ce qui concerne les lampes à incandescence-étalons émettant une lumière jaune-auto ou rouge, les changements de température de l'ampoule ne doivent pas affecter le flux lumineux qui pourrait, dans ce cas, altérer les mesures photométriques des dispositifs de signalisation. En outre, en ce qui concerne les lampes à incandescence-étalons émettant une lumière jaune-auto, la couleur doit se situer dans la partie inférieure de l'intervalle de tolérance.»

Annexe 1, feuille PY21W/1,

Dans le tableau, remplacer «Ampoule incolore» par «Lumière blanche»;

Dans le tableau, remplacer «Ampoule jaune-auto» par «Lumière jaune-auto».

Modifier comme suit la note de bas de page 4/:

«4/ La lumière émise par les lampes à incandescence-étalons doit être blanche ou jaune-auto.»

Annexe 1, feuille WY21W/1,

Dans le tableau, remplacer «Ampoule incolore» par «Lumière blanche»;

Dans le tableau, remplacer «Ampoule jaune-auto» par «Lumière jaune-auto».

Modifier comme suit la note de bas de page 4/:

«4/ La lumière émise par les lampes à incandescence-étalons doit être blanche ou jaune-auto.»

Annexe 1, feuille WY2.3W/1,

Dans le tableau, remplacer «Ampoule incolore» par «Lumière blanche»;

Dans le tableau, remplacer «Ampoule jaune-auto» par «Lumière jaune-auto».

Modifier comme suit la note de bas de page 3/:

«3/ La lumière émise par les lampes à incandescence-étalons doit être blanche ou jaune-auto.»

Annexe 1, feuille WP21W/1,

Dans le tableau, remplacer «Ampoule incolore» par «Lumière blanche»;

Dans le tableau, remplacer «Ampoule jaune-auto» par «Lumière jaune-auto».

Modifier comme suit la note de bas de page 4/:

«4/ La lumière émise par les lampes à incandescence de fabrication courante doit être blanche ou jaune-auto (voir aussi la note 5/)».

Ajouter une nouvelle note de bas de page 5/, rédigée comme suit:

«5/ La lumière émise par les lampes à incandescence-étalons doit être blanche ou jaune-auto.»

Annexe 1,

Feuille P21W/2,

Remplacer par la nouvelle feuille P21W/2.

Feuille R5W,

Remplacer par la nouvelle feuille R5W et RR5W.

Feuille R10W et RY10W,

Remplacer par la nouvelle feuille R10W, RY10W et RR10W.

Feuille W5W et feuille WY5W,

Remplacer par la nouvelle feuille W5W, WY5W et WR5W.

Feuilles PY27/7W,

Remplacer par la nouvelle feuille PY27/7W.

Feuilles P19W, PS19W, PY19W et PSY19W,

Remplacer par les nouvelles feuilles P19W, PY19W, PR19W, PS19W, PSY19W et PSR19W.

Feuilles P24W, PS24W, PY24W et PSY24W,

Remplacer par les nouvelles feuilles P24W, PY24W, PR24W, PS24W, PSY24W et PSR24W.

Ajouter à la fin les nouvelles feuilles de données,

PR21W, PR21/4W, PR21/5W et PR27/7W ainsi conçues:

(voir les pages jointes en annexe).

Annexe 2, point 9, modifier comme suit:

«...

Couleur de la lumière émise: blanc/jaune-sélectif/jaune-auto/rouge 2/».

* * *

B. JUSTIFICATION

Le projet d'amendements proposé concerne l'ajout de lampes à incandescence émettant une lumière rouge conçues uniquement pour les feux-signalisation. Les limites de couleur (harmonisées) ont été précisées comme dans les Règlements relatifs aux feux-signalisation.

Les feuilles de données proposées concernent les versions lumière rouge des catégories de lampes à incandescence qui sont précisées dans l'annexe 1 mais émettent une lumière blanche et/ou jaune-auto.

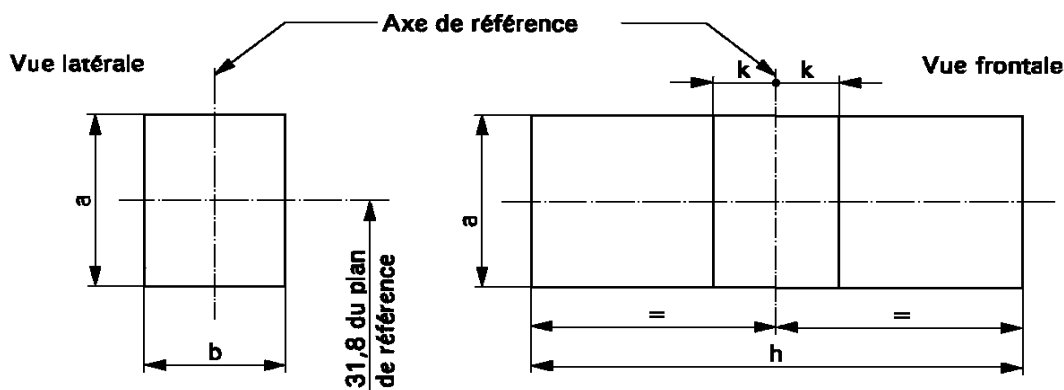
Bien qu'il ne s'agisse pas d'aspects techniques, une réorganisation de l'annexe 1 au moyen d'un autre amendement pourrait être demandée ultérieurement pour veiller à ce que les feuilles de données de cette annexe soient plus ou moins énumérées dans l'ordre chronologique et ajoutées à la fin de l'annexe.

Plus précisément,

- * Des modifications rédactionnelles ont été apportées sur la feuille P21W/2 pour que des renvois à celle-ci puissent être faits dans les feuilles de données relatives aux versions lumière jaune-auto et lumière rouge.
 - * Des données relatives à la version lumière rouge ont été ajoutées sur la feuille R5W.
 - * Les feuilles R10W et RY10W ont été réunies en une seule et des données relatives à la version lumière rouge y ont été ajoutées.
 - * Les feuilles W5W et WY5W ont été réunies en une seule et des données relatives à la version lumière rouge y ont été ajoutées.
 - * La feuille PY27/7W/1 a été remplacée par la nouvelle feuille PY27/7W/1 et les feuilles .../2 et .../3 ont été supprimées. Le «box system» pour P27/7W est le même que pour PY27/W. La feuille .../1 comprend un renvoi au «box system» de la version lumière blanche.
 - * Des données relatives à la version lumière rouge ont été ajoutées sur les feuilles P19W, PS19W, PY19W et PSY19W.
 - * Des données relatives à la version lumière rouge ont été ajoutées sur les feuilles P24W, PS24W, PY24W et PSY24W.
 - * Les feuilles PR21W, PR21/4W, PR21/5W et PR27/7W ont été ajoutées; des renvois sont faits aux «box systems» des versions lumière rouge.
 - * Une partie du texte de certaines notes de bas de page a été supprimée parce qu'elle figure dans la version révisée du paragraphe 3.10.
 - * Des limites de couleur ont été introduites pour la lumière rouge.
 - * L'expression «ampoule incolore» a été remplacée par «lumière blanche».
-

Prescriptions pour l'écran de contrôle

Cet essai permet de déterminer si une lampe à incandescence satisfait aux exigences en contrôlant que le filament est positionné correctement par rapport à l'axe de référence et au plan de référence et a un axe perpendiculaire, à $\pm 15^\circ$ près, au plan passant par l'axe des ergots (P21W) ou de l'ergot de référence (PY21W et PR21W) et l'axe de référence.



Référence	a	b	h	k
Dimension	3,5	3,0	9,0	1,0

Méthode d'essai et prescriptions

1. La lampe à incandescence est placée dans une douille pouvant tourner autour de son axe, cette douille ayant soit un cadran gradué, soit des butées fixes correspondant aux limites tolérées du déplacement angulaire. La douille est alors tournée de telle sorte qu'une vue en bout du filament soit obtenue sur l'écran, sur lequel l'image du filament est projetée. La vue en bout du filament doit être obtenue dans les limites tolérées du déplacement angulaire.
2. Vue latérale

La lampe à incandescence étant placée culot en bas avec l'axe de référence vertical, et le filament vu en bout: la projection du filament doit être située entièrement à l'intérieur d'un rectangle de hauteur «a» et largeur «b» dont le centre est placé à la position théorique du centre du filament.
3. Vue frontale

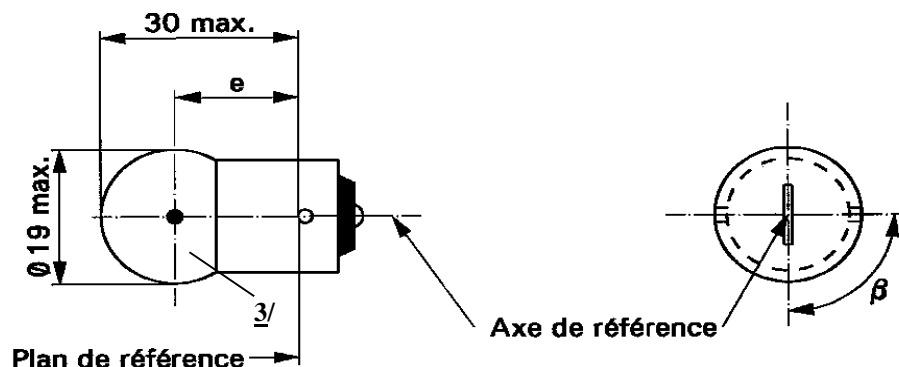
La lampe à incandescence étant placée culot en bas avec l'axe de référence vertical et étant vue suivant une direction perpendiculaire à l'axe du filament:

 - 3.1 La projection du filament doit être située entièrement à l'intérieur d'un rectangle de hauteur «a» et largeur «h» centré sur la position théorique du centre du filament;
 - 3.2 Le centre du filament ne doit pas s'écarter de l'axe de référence d'une distance supérieure à «k».

CATÉGORIE R5W

Feuille R5W/1

Les dessins ont pour seul but d'illustrer les principales dimensions (en mm) de la lampe à incandescence



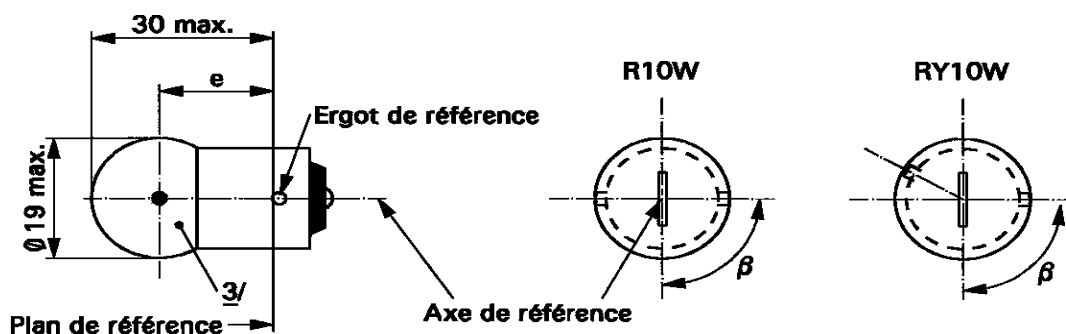
Dimensions en mm	Lampe à incandescence de fabrication courante			Lampe à incandescence-étalon	
	min.	nom.	max.	<u>4/</u>	
e	17,5	19,0	20,5	19,0 ± 0,3	
Déviat ion latérale <u>2/</u>			1,5	0,3 max.	
β	60°	90°	120°	90° ± 5°	
Culot: R5W: BA15s RR5W: BAW15s	suivant la Publication 60061 de la CEI			(feuille 7004-11A-9) <u>1/</u> (feuille 7004-...-1)	
CARACTÉRISTIQUES ÉLECTRIQUES ET PHOTOMÉTRIQUES					
Valeurs nominales	Volts	6 <u>5/</u>	12	24	12
	Watts	5			5
Tension d'essai	Volts	6,75	13,5	28,0	13,5
Valeurs normales	Watts	5,5 max.		7,7 max.	5,5 max.
	Flux lumineux	R5W	50 ± 20 %		
RR5W		<u>5/</u>	12 ± 25 %		
Flux lumineux de référence à 13,5 V environ	Lumière blanche:	50 lm			
	Lumière rouge:	12 lm			

- 1/ Les lampes à incandescence à culot BA15d peuvent être utilisées pour des buts spéciaux; elles ont les mêmes dimensions.
- 2/ Déviat ion latérale maximale du centre du filament par rapport à deux plans mutuellement perpendiculaires contenant l'axe de référence et dont l'un des plans comprend l'axe de l'ergot de référence.
- 3/ La lumière émise par les lampes à incandescence de fabrication courante doit être blanche pour la catégorie R5W et rouge pour la catégorie RR5W (voir aussi la note 4/).
- 4/ La lumière émise par les lampes à incandescence-étalons doit être blanche pour la catégorie R5W et blanche ou rouge pour la catégorie RR5W.
- 5/ Dans la catégorie RR5W, aucune tension nominale de 6 V n'est spécifiée.

CATÉGORIES R10W, RY10W ET RR10W

Feuille R10W/1

Les dessins ont pour seul but d'illustrer les principales dimensions (en mm) de la lampe à incandescence



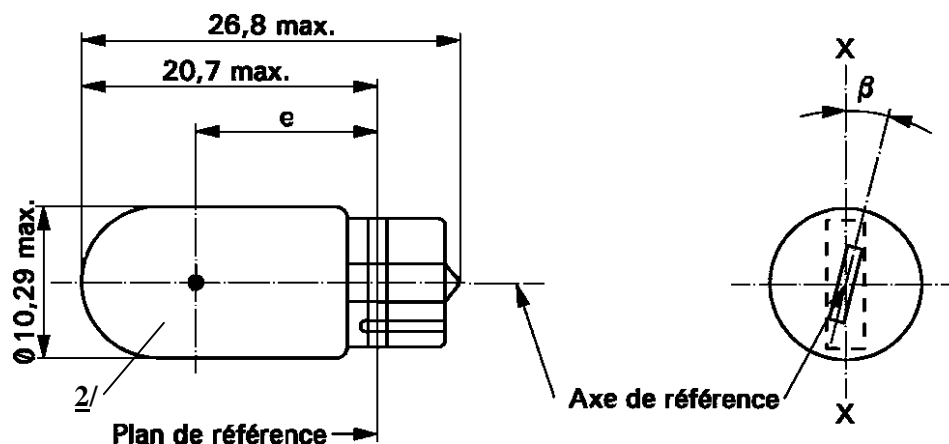
Dimensions en mm		Lampe à incandescence de fabrication courante			Lampe à incandescence-étalon	
		min.	nom.	max.	4/	
e		17,5	19,0	20,5	19,0 ± 0,3	
Déviation latérale 2/				1,5	0,3 max.	
β		60°	90°	120°	90° ± 5°	
Culot		R10W: BA 15s RY10W: BAU 15s RR10W: BAW 15s	suivant la Publication 60061 de la CEI		(feuille 7004-11A-9) 1/ (feuille 7004-19-1) (feuille 7004-...-1)	
CARACTÉRISTIQUES ÉLECTRIQUES ET PHOTOMÉTRIQUES						
Valeurs nominales		Volts	6 5/	12	24	12
		Watts	10			10
Tension d'essai		Volts	6,75	13,5	28,0	13,5
Valeurs normales	Watts	R10W	11 max.		14 max.	11 max.
		RY10W	11 max.			
	Flux lumineux	R10W	125 ± 20 %			
		RY10W	75 ± 20 %			
RR10W		5/	30 ± 25 %			
Flux lumineux de référence à 13,5 V environ		Lumière blanche:	125 lm			
		Lumière jaune-auto:	75 lm			
		Lumière rouge:	30 lm			

- 1/ Les lampes à incandescence R10W à culot BA15d peuvent être utilisées pour des buts spéciaux; elles ont les mêmes dimensions.
- 2/ Déviation latérale maximale du centre du filament par rapport à deux plans perpendiculaires l'un à l'autre contenant l'axe de référence et dont l'un des plans comprend l'axe de l'ergot de référence.
- 3/ La lumière émise par les lampes à incandescence de fabrication courante doit être blanche pour la catégorie R10W, jaune-auto pour la catégorie RY10W et rouge pour la catégorie RR10W (voir aussi la note 4/).
- 4/ La lumière émise par les lampes à incandescence-étalons doit être blanche pour la catégorie R10W, blanche ou jaune-auto pour la catégorie RY10W et blanche ou rouge pour la catégorie RR10W.
- 5/ Dans la catégorie RR10W, aucune tension nominale de 6 V n'est spécifiée.

CATÉGORIES W5W, WY5W ET WR5W

Feuille W5W/1

Les dessins ont pour seul but d'illustrer les principales dimensions (en mm) de la lampe à incandescence



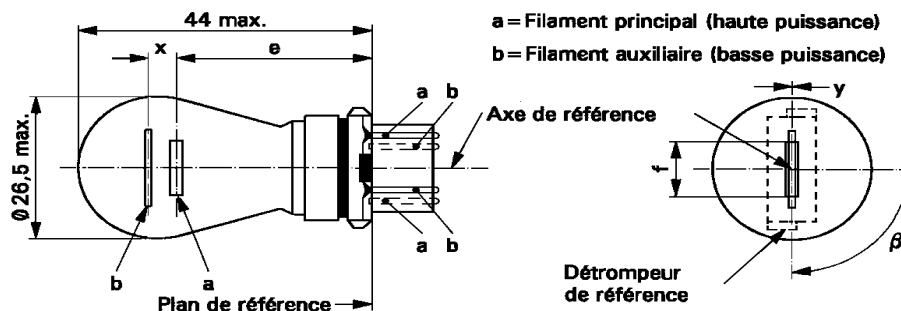
Dimensions en mm		Lampe à incandescence de fabrication courante			Lampe à incandescence-étalon
		min.	nom.	max.	<u>3/</u>
e		11,2	12,7	14,2	12,7 ± 0,3
Déviat. latérale	<u>1/</u>			1,5	0,5 max.
β		- 15°	0°	+ 15°	0° ± 5°
Culot W2.1x9.5d suivant la Publication 60061 de la CEI (feuille 7004-91-3)					
CARACTÉRISTIQUES ÉLECTRIQUES ET PHOTOMÉTRIQUES					
Valeurs nominales	Volts	6 <u>4/</u>	12	24	12
	Watts	5			5
Tension d'essai	Volts	6,75	13,5	28,0	13,5
Valeurs normales	Watts	5,5 max.		7,7 max.	5,5 max.
	Flux lumineux	W5W	50 ± 20 %		
		WY5W	30 ± 20 %		
		WR5W	<u>4/</u>	12 ± 25 %	
Flux lumineux de référence à 13,5 V environ		Lumière blanche:	50 lm		
		Lumière jaune-auto:	30 lm		
		Lumière rouge:	12 lm		

- 1/ Déviation latérale maximale du centre du filament par rapport à deux plans mutuellement perpendiculaires contenant l'axe de référence et dont l'un des plans comprend l'axe X-X.
- 2/ La lumière émise par les lampes à incandescence de fabrication courante doit être blanche pour la catégorie W5W, jaune-auto pour la catégorie WY5W et rouge pour la catégorie WR5W (voir aussi la note 3/).
- 3/ La lumière émise par les lampes à incandescence-étalons doit être blanche pour la catégorie W5W, blanche ou jaune-auto pour la catégorie WY5W et blanche ou rouge pour la catégorie WR5W.
- 4/ Dans la catégorie WR5W, aucune tension nominale de 6 V n'est spécifiée.

CATÉGORIE PY27/7W

Feuille PY27/7W/1

Les dessins ont pour seul but d'illustrer les principales dimensions (en mm) de la lampe à incandescence

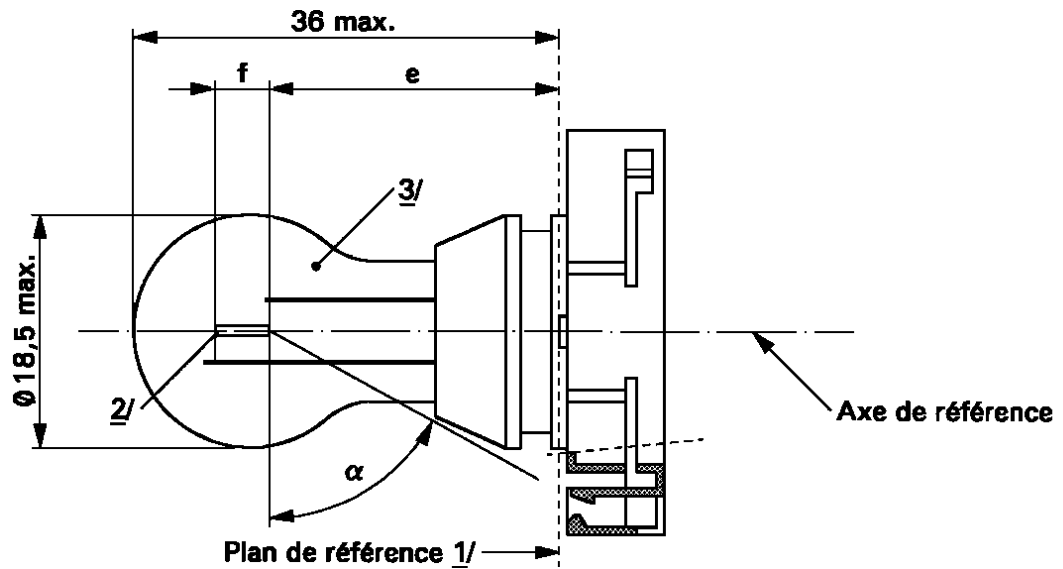


Dimensions en mm	Lampe à incandescence de fabrication courante			Lampe à incandescence-étalon		
	min.	nom.	max.	6/		
e		27,9 3/		27,9 ± 0,3		
f			9,9	9,9 + 0/ - 2		
Déviat ion latérale 2/			3/	0,0 ± 0,4		
x 4/		5,1 3/		5,1 ± 0,5		
y 4/		0,0 3/		0,0 ± 0,5		
β	75° 3/	90°	105° 3/	90° ± 5°		
Culot WX2.5x16q suivant la Publication 60061 de la CEI (feuille 7004-104A-1)						
CARACTÉRISTIQUES ÉLECTRIQUES ET PHOTOMÉTRIQUES						
Valeurs nominales	Volts	12			12	
	Watts	27		7	27	7
Tension d'essai	Volts	13,5			13,5	
Valeurs normales	Watts	32,1 max.		8,5 max.	32,1 max.	8,5 max.
	Flux lumineux	280 ± 15 %		21 ± 15 %		
Flux lumineux de référence à 13,5 V environ		Lumière blanche:	475 et 36 lm			
		Lumière jaune-auto:	280 et 21 lm			

- 1/ L'axe de référence est défini par rapport aux détrompeurs de référence et se situe sur une ligne perpendiculaire au plan de référence.
- 2/ Déviat ion latérale maximale du centre du filament principal par rapport à deux plans perpendiculaires l'un à l'autre contenant l'axe de référence et dont l'un des plans comprend l'axe passant par les détrompeurs de référence.
- 3/ À contrôler par un «box system», feuilles PY27/7W/2 et 3.
- 4/ «x» et «y» indiquent le décalage de l'axe du filament auxiliaire (basse puissance en watts) par rapport à l'axe du filament principal (haute puissance en watts).
- 5/ La lumière émise par les lampes à incandescence de fabrication courante doit être jaune-auto (voir aussi la note 6/).
- 6/ La lumière émise par les lampes à incandescence-étalons doit être blanche ou jaune-auto.

CATÉGORIES P19W, PY19W, PR19W, PS19W, PSY19W ET PSR19W **Feuille P19W/1**

Les dessins ont pour seul but d'illustrer les principales dimensions (en mm) de la lampe à incandescence



- 1/ Le plan de référence est le plan déterminé par les points de contact de l'assemblage culot-douille.
- 2/ Il n'y a pas d'exigences actuellement pour le diamètre du filament mais l'objectif est d max. = 1,1 mm.
- 3/ La lumière émise par les lampes de fabrication courante doit être blanche pour les catégories P19W et PS19W, jaune-auto pour les catégories PY19W et PSY19W, et rouge pour les catégories PR19W et PSR19W (voir également la note 8/).

CATÉGORIES P19W, PY19W, PS19W ET PSY19W

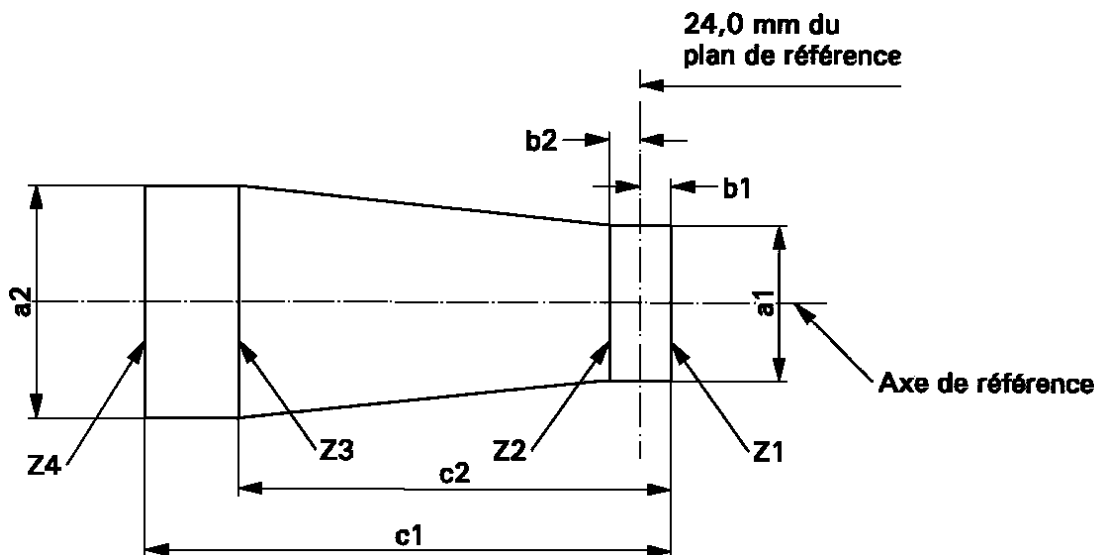
Feuille P19W/2

Dimensions en mm ^{4/}		Lampe à incandescence de fabrication courante			Lampe à incandescence-étalon ^{8/}	
		min.	nom.	max.		
e	^{5/} ^{6/}		24,0		24,0	
f	^{5/} ^{6/}		4,0		4,0 ± 0,2	
α	^{7/}	61,5°			61,5° min.	
P19W	Culot PGU20-1	suivant la Publication 60061 de la CEI (feuille 7004-127-1)				
PY19W	Culot PGU20-2					
PR19W	Culot PGU20-5					
PS19W	Culot PG20-1					
PSY19W	Culot PG20-2					
PSR19W	Culot PG20-5					
CARACTÉRISTIQUES ÉLECTRIQUES ET PHOTOMÉTRIQUES						
Valeurs nominales	Volts	12			12	
	Watts	19			19	
Tension d'essai	Volts	13,5			13,5	
Valeurs normales	Watts	20 max.			20 max.	
	Flux lumineux	P19W PS19W	350 ± 15 %			
		PY19W PSY19W	215 ± 20 %			
		PR19W PSR19W	80 ± 20 %			
Flux lumineux de référence à 13,5 V environ		Lumière blanche:	350 lm			
		Lumière jaune-auto:	215 lm			
		Lumière rouge:	80 lm			

- ^{4/} Pour les catégories PS19W, PSY19W et PSR19W, les dimensions doivent être contrôlées avec le joint torique enlevé.
- ^{5/} À contrôler par un «box system», feuille P19W/3.
- ^{6/} Les extrémités du filament sont définies comme les points où la projection de la partie extérieure des spires terminales coupe l'axe du filament; la direction de visée étant perpendiculaire au plan défini par les entrées de courant, comme indiqué sur la figure de la feuille P19W/1.
- ^{7/} Aucune partie du culot au-delà du plan de référence ne doit faire intersection avec l'angle α. L'ampoule doit être exempte de distorsion optique à l'intérieur de l'angle 2α + 180°.
- ^{8/} La lumière émise par les lampes à incandescence-étalons doit être blanche pour les catégories P19W et PS19W, blanche ou jaune-auto pour les catégories PY19W et PSY19W, et blanche ou rouge pour les catégories PR19W et PSR19W.

Prescriptions pour l'écran de contrôle

Cet essai permet de déterminer si une lampe à incandescence satisfait aux exigences en contrôlant que le filament est positionné correctement par rapport à l'axe de référence et au plan de référence.



	a_1	A_2	b_1, b_2	c_1	c_2
Lampe à incandescence de fabrication courante	2,9	3,9	0,5	5,2	3,8
Lampe à incandescence-étalon	1,5	1,7	0,25	4,7	3,8

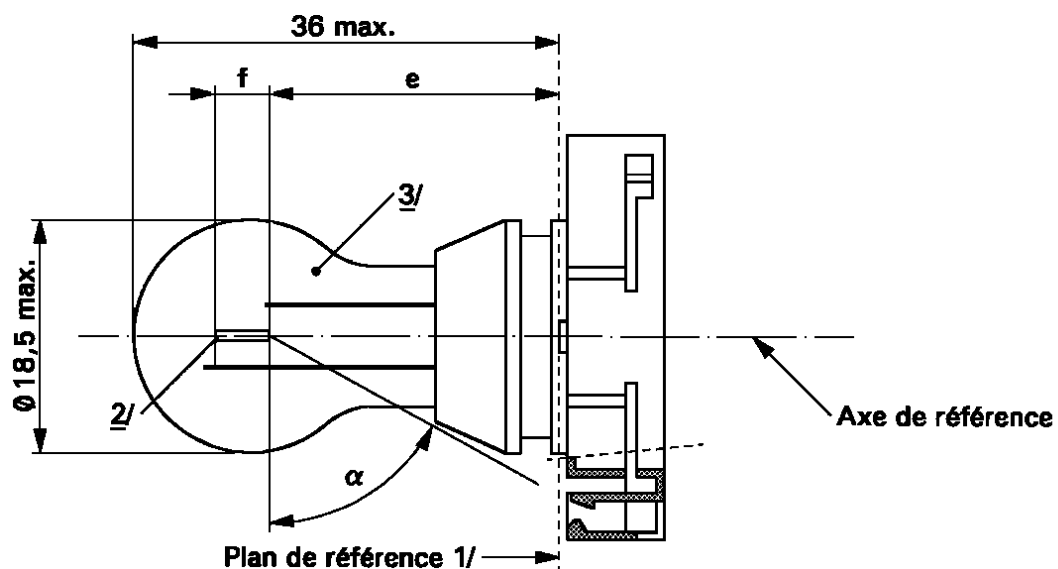
La position du filament est contrôlée seulement dans deux plans perpendiculaires l'un à l'autre; un de ces plans étant le plan défini par les entrées de courant.

Les extrémités du filament comme définies sur la feuille P19W/2, note 6/ doivent se trouver entre Z_1 et Z_2 , et entre Z_3 et Z_4 .

Le filament doit être situé entièrement à l'intérieur des limites indiquées.

CATÉGORIES P24W, PY24W, PR24W, PS24W, PSY24W ET PSR24W **Feuille P24W/1**

Les dessins ont pour seul but d'illustrer les principales dimensions (en mm) de la lampe à incandescence



- 1/ Le plan de référence est le plan déterminé par les points de contact de l'assemblage culot-douille.
- 2/ Il n'y a pas d'exigences actuellement pour le diamètre du filament mais l'objectif est $d_{max.} = 1,1$ mm.
- 3/ La lumière émise par les lampes de fabrication courante doit être blanche pour les catégories P24W et PS24W, jaune-auto pour les catégories PY24W et PSY24W, et rouge pour les catégories PR24W et PSR24W (voir également la note 8/).

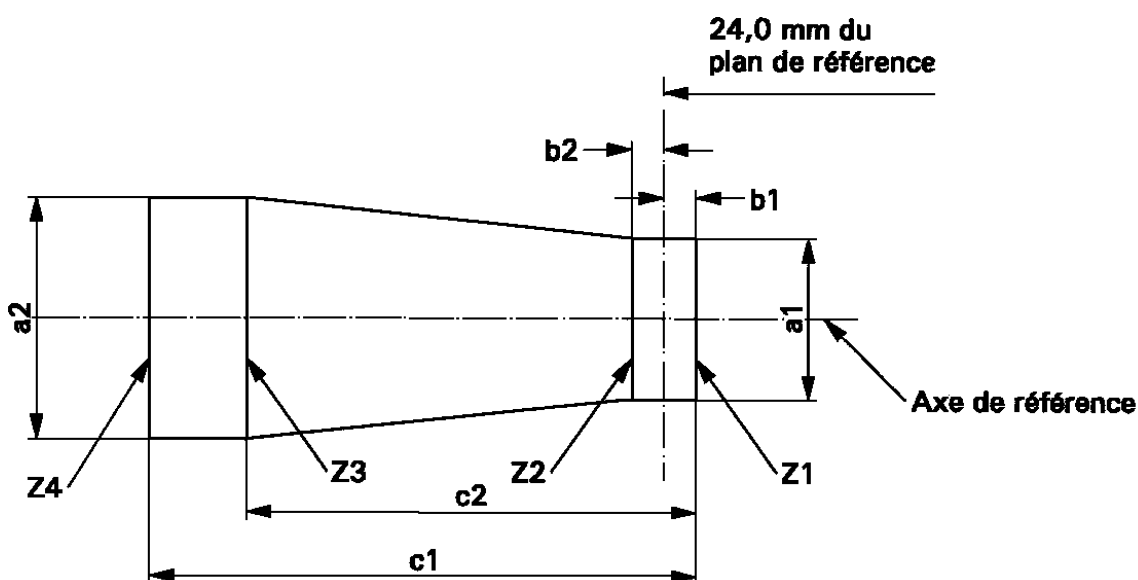
CATÉGORIES P24W, PY24W, PR24W, PS24W, PSY24W ET PSR24W Feuille P24W/2

Dimensions en mm <u>4/</u>		Lampe à incandescence de fabrication courante			Lampe à incandescence-étalon <u>8/</u>	
		min.	nom.	max.		
e	<u>5/</u> <u>6/</u>		24,0		24,0	
f	<u>5/</u> <u>6/</u>		4,0		4,0 ± 0,2	
α	<u>7/</u>	61,5°			61,5° min.	
P24W	Culot PGU20-3	suivant la Publication 60061 de la CEI (feuille 7004-127-1)				
PY24W	Culot PGU20-4					
PR24W	Culot PGU20-6					
PS24W	Culot PG20-3					
PSY24W	Culot PG20-4					
PSR24W	Culot PG20-6					
CARACTERISTIQUES ELECTRIQUES ET PHOTOMETRIQUES						
Valeurs nominales	Volts	12			12	
	Watts	24			24	
Tension d'essai	Volts	13,5			13,5	
Valeurs normales	Watts	25 max.			25 max.	
	Flux lumineux	P24W PS24W	500 + 10/-20 %			
		PY24W PSY24W	300 +15/-25 %			
		PR24W PSR24W	115 + 15/-25 %			
Flux lumineux de référence à 13,5 V environ		Lumière blanche: 500 lm Lumière jaune-auto: 300 lm Lumière rouge: 115 lm				

- 4/ Pour les catégories PS24W, PSY24W et PSR24W, les dimensions doivent être contrôlées avec le joint torique enlevé.
- 5/ A contrôler par un «box system», feuille P24W/3.
- 6/ Les extrémités du filament sont définies comme les points où la projection de la partie extérieure des spires terminales coupe l'axe du filament; la direction de visée étant perpendiculaire au plan défini par les entrées de courant, comme indiqué sur la figure de la feuille P24W/1.
- 7/ Aucune partie du culot au-delà du plan de référence ne doit faire intersection avec l'angle α. L'ampoule doit être exempte de distorsion optique à l'intérieur de l'angle 2α + 180°.
- 8/ La lumière émise par les lampes à incandescence-étalons doit être blanche pour les catégories P24W et PS24W, blanche ou jaune-auto pour les catégories PY24W et PSY24W, et blanche ou rouge pour les catégories PR24W et PSR24W.

Prescriptions pour l'écran de contrôle

Cet essai permet de déterminer si une lampe à incandescence satisfait aux exigences en contrôlant que le filament est positionné correctement par rapport à l'axe de référence et au plan de référence.



	a1	a2	b1, b2	c1	c2
Lampe à incandescence de fabrication courante	2,9	3,9	0,5	5,2	3,8
Lampe à incandescence-étalon	1,5	1,7	0,25	4,7	3,8

La position du filament est contrôlée seulement dans deux plans perpendiculaires l'un à l'autre; un de ces plans étant le plan défini par les entrées de courant.

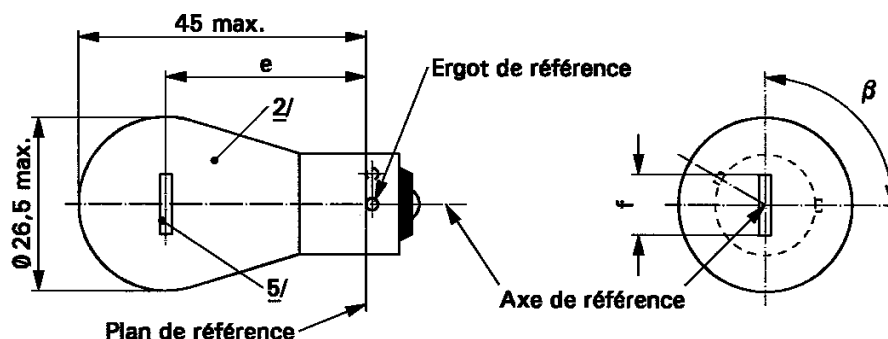
Les extrémités du filament comme définies sur la feuille P24W/2, note 6/ doivent se trouver entre Z_1 et Z_2 et entre Z_3 et Z_4 .

Le filament doit être situé entièrement à l'intérieur des limites indiquées.

CATÉGORIE PR21W

Feuille PR21W/1

Les dessins ont pour seul but d'illustrer les principales dimensions (en mm) de la lampe à incandescence



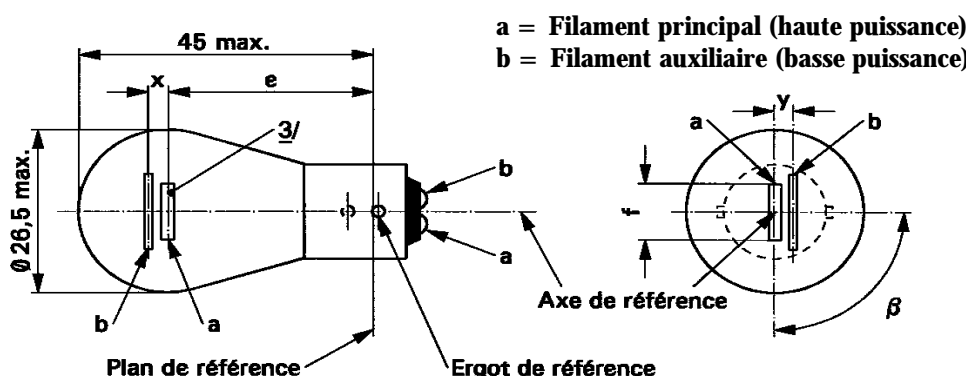
Dimensions en mm		Lampe à incandescence de fabrication courante			Lampe à incandescence-étalon
		min.	nom.	max.	4/
e	12 V		31,8 3/		31,8 ± 0,3
	24 V	30,8	31,8	32,8	
f	12 V	5,5	6,0	7,0	6,0 ± 0,5
Déviation latérale 1/	12 V			3/	0,3 max.
	24 V			1,5	
β		75°	90°	105°	90° ± 5°
Culot BAW 15s suivant la Publication 60061 de la CEI (feuille 7004-...-1)					
CARACTÉRISTIQUES ÉLECTRIQUES ET PHOTOMÉTRIQUES					
Valeurs nominales	Volts	12	24	12	
	Watts	21			21
Tension d'essai	Volts	13,5	28,0		
Valeurs normales	Watts	26,5 max.	29,7 max.	26,5 max.	
	Flux lumineux	110 ± 20 %			
Flux lumineux de référence à 13,5 V environ		Lumière blanche: 460 lm		Lumière rouge: 110 lm	

- 1/ Déviation latérale maximale du centre du filament par rapport à deux plans mutuellement perpendiculaires contenant l'axe de référence et dont l'un des plans comprend l'axe de l'ergot de référence.
- 2/ La lumière émise par les lampes de fabrication courante doit être rouge (voir aussi la note 4/).
- 3/ Ces dimensions doivent être contrôlées au moyen d'un «box system», feuille P21W/2.
- 4/ La lumière émise par les lampes de fabrication courante doit être blanche ou rouge.
- 5/ Dans cette vue le filament du type 24 V peut être droit ou en V. Ceci doit être indiqué dans la demande d'homologation. Dans le cas où le filament est droit, les prescriptions pour l'écran de contrôle de la feuille P21W/2 s'appliquent. Dans le cas où il est en V, les extrémités du filament doivent être à la même distance du plan de référence à ± 3 mm.

CATÉGORIE PR21/4W

Feuille PR21/4W/1

Les dessins ont pour seul but d'illustrer les principales dimensions (en mm) de la lampe à incandescence



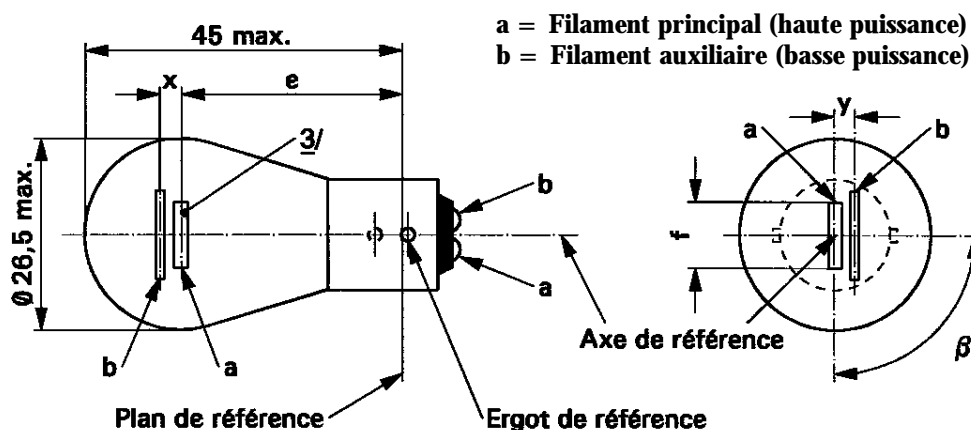
Dimensions en mm	Lampe à incandescence de fabrication courante <u>5/</u>			Lampe à incandescence-étalon		
	min.	nom.	max.	<u>6/</u>		
e		31,8 <u>1/</u>		31,8 ± 0,3		
f			7,0	7,0 + 0/ - 2		
Déviations latérales			<u>1/</u>	0,3 max. <u>2/</u>		
x, y	<u>1/</u>			2,8 ± 0,5		
β	75° <u>1/</u>	90° <u>1/</u>	105° <u>1/</u>	90° ± 5°		
Culot BAU15d suivant la Publication 60061 de la CEI (feuille 7004-19-2)						
CARACTÉRISTIQUES ÉLECTRIQUES ET PHOTOMÉTRIQUES						
Valeurs nominales	Volts	12		24 <u>4/</u>		12
	Watts	21	4	21	4	21/4
Tension d'essai	Volts	13,5		28,0		13,5
Valeurs normales	Watts	26,5 max.	5,5 max.	29,7 max.	8,8 max.	26,5/5,5 max.
	Flux lumineux ± %	105	4	105	5	
Flux lumineux de référence à 13,5 V environ		Lumière blanche:		440 et 15 lm		
		Lumière rouge:		105 et 4 lm		

- 1/ Ces dimensions doivent être contrôlées au moyen d'un «box system» en fonction des dimensions et tolérances indiquées ci-dessus. «x» et «y» renvoient au filament principal (haute puissance) et non à l'axe de référence. Les moyens d'accroître la précision du positionnement du filament et de l'assemblage culot-douille sont à l'étude.
- 2/ Déviations latérales maximales du centre du filament principal par rapport à deux plans perpendiculaires entre eux contenant l'axe de référence et dont l'un des plans comprend l'axe de l'ergot de référence.
- 3/ Le «box system» est le même que pour la lampe à incandescence P21/5W.
- 4/ La lampe à incandescence de 24 volts n'est pas recommandée pour l'avenir.
- 5/ La lumière émise par les lampes de fabrication courante doit être rouge (voir aussi la note 6/).
- 6/ La lumière émise par les lampes à incandescence-étalons doit être blanche ou rouge.

CATÉGORIE PR21/5W

Feuille PR21/5W/1

Les dessins ont pour seul but d'illustrer les principales dimensions (en mm) de la lampe à incandescence



Dimensions en mm		Lampe à incandescence de fabrication courante			Lampe à incandescence-étalon	
		min.	nom.	max.	<u>5/</u>	
e	12 V		31,8 <u>1/</u>		31,8 ± 0,3	
	24 V	30,8	31,8	32,8		
f	12 V			7,0	7,0 + 0/- 2	
Déviation latérale <u>2/</u>	12 V			<u>1/</u>	0,3 max.	
	24 V			1,5		
x, y	12 V		<u>1/</u>		2,8 ± 0,3	
x	24 V <u>3/</u>	-1,0	0	1,0		
y	24 V <u>3/</u>	1,8	2,8	3,8		
β		75°	90°	105°	90° ± 5°	
Culot BAW15d selon la Publication 60061 de la CEI (feuille 7004-...-1)						
CARACTÉRISTIQUES ÉLECTRIQUES ET PHOTOMÉTRIQUES						
Valeurs nominales	Volts	12		24		12
	Watts	21	5	21	5	21/5
Tension d'essai	Volts	13,5		28,0		13,5
Valeurs normales	Watts	26,5 max.	6,6 max.	29,7 max.	11,0 max.	26,5 et 6,6 max.
	Flux lumineux ± %	105	8	105	10	
Flux lumineux de référence à 13,5 V environ		Lumière blanche:		440 et 35 lm		
		Lumière rouge:		105 et 8 lm		

1/ Voir la note de bas de page 1/ de la feuille P21/5W/2.

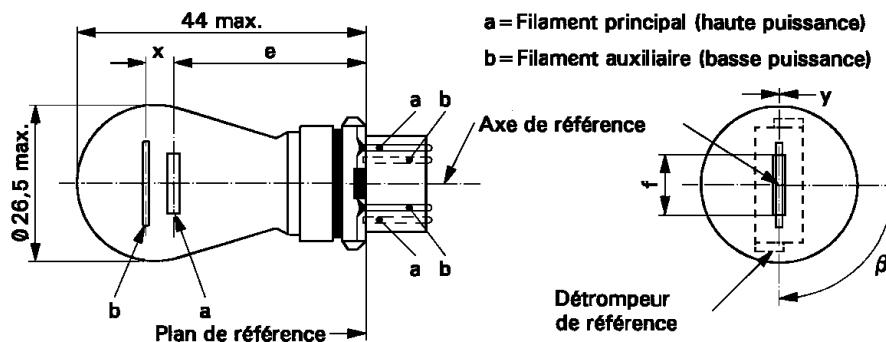
2/ Voir la note de bas de page 2/ de la feuille P21/5W/2.

3/ Voir la note de bas de page 3/ de la feuille P21/5W/2.

4/ La lumière émise par les lampes de fabrication courante doit être rouge (voir aussi la note 5/).

5/ La lumière émise par les lampes à incandescence-étalons doit être blanche ou rouge.

Les dessins ont pour seul but d'illustrer les principales dimensions (en mm) de la lampe à incandescence



Dimensions en mm	Lampe à incandescence de fabrication courante			Lampe à incandescence-étalon	
	min.	nom.	max.	6/	
e		27,9 <u>3/</u>		27,9 ± 0,3	
f			9,9	9,9 + 0/ - 2	
Déviat. latérale <u>2/</u>			<u>3/</u>	0,0 ± 0,4	
x <u>4/</u>		5,1 <u>3/</u>		5,1 ± 0,5	
y <u>4/</u>		0,0 <u>3/</u>		0,0 ± 0,5	
β	75° <u>3/</u>	90°	105° <u>3/</u>	90° ± 5°	
Culot WU2.5x16 suivant la Publication 60061 de la CEI (feuille 7004-...-1)					
CARACTÉRISTIQUES ÉLECTRIQUES ET PHOTOMÉTRIQUES					
Valeurs nominales	Volts	12		12	
	Watts	27	7	27	7
Tension d'essai	Volts	13,5		13,5	
Valeurs normales	Watts	32,1 max.	8,5 max.	32,1 max.	8,5 max.
	Flux lumineux	110 ± 20 %	9 ± 20 %		
Flux lumineux de référence à 13,5 V environ		Lumière blanche: 475 et 36 lm Lumière rouge: 110 et 9 lm			

- 1/ L'axe de référence est défini par rapport aux détrompeurs de référence et se situe sur une ligne perpendiculaire au plan de référence.
- 2/ Déviat. latérale maximale du centre du filament principal par rapport à deux plans perpendiculaires l'un à l'autre contenant l'axe de référence et dont l'un des plans comprend l'axe passant par les détrompeurs de référence.
- 3/ À contrôler par un «box system», feuilles P27/7W/2 et 3.
- 4/ «x» et «y» indiquent le décalage de l'axe du filament auxiliaire (basse puissance en watts) par rapport à l'axe du filament principal (haute puissance en watts).
- 5/ La lumière émise par les lampes de fabrication courante doit être rouge (voir aussi la note 6/).
- 6/ La lumière émise par les lampes à incandescence-étalons doit être blanche ou rouge.
