



**Conseil Économique  
et Social**

Distr.  
GENERAL

TRANS/WP.29/2003/13  
17 décembre 2002

FRANÇAIS  
Original: ANGLAIS et FRANÇAIS

---

**COMMISSION ÉCONOMIQUE POUR L'EUROPE**

**COMITÉ DES TRANSPORTS INTÉRIEURS**

Forum mondial de l'harmonisation des Règlements concernant les véhicules (WP.29)  
(Cent vingt-neuvième session, 11-14 mars 2003,  
point 4.2.5 de l'ordre du jour)

**PROPOSITION DE PROJET DE COMPLÉMENT 8 À LA SÉRIE 03  
D'AMENDEMENTS AU RÈGLEMENT No 36**

(Véhicules de grande capacité pour le transport des voyageurs)

Communication du Groupe de travail des dispositions générales de sécurité (GRSG)

Note : Le texte reproduit ci-après a été adopté par le GRSG à sa quatre-vingt-troisième session et il est transmis pour examen au WP.29 et à l'AC.1. Il a été établi sur la base des documents TRANS/WP.29/GRSG/2002/4 et TRANS/WP.29/GRSG/2002/5, sans modification (TRANS/WP.29/GRSG/62, par. 4).

---

Le présent document est un document de travail distribué pour examen et commentaires. Quiconque l'utilise à d'autres fins en porte l'entière responsabilité. Les documents sont également disponibles via INTERNET :

<http://www.unece.org/trans/main/welcwp29.htm>

Paragraphe 2.13, modifier comme suit:

"2.13 par "allée", l'espace permettant aux voyageurs d'accéder à partir d'un siège ou d'une rangée de sièges quelconque à tout autre siège ou rangée de sièges ou à tout passage d'accès desservant une porte de service quelconque et tout espace réservé aux voyageurs debout; elle ne comprend pas:"

Paragraphe 2.13.2, modifier comme suit:

"2.13.2 La surface au-dessus de toute marche ou escalier aux portes;"

Paragraphe 5.7.5.1, supprimer le groupe de mots "de transport en commun".

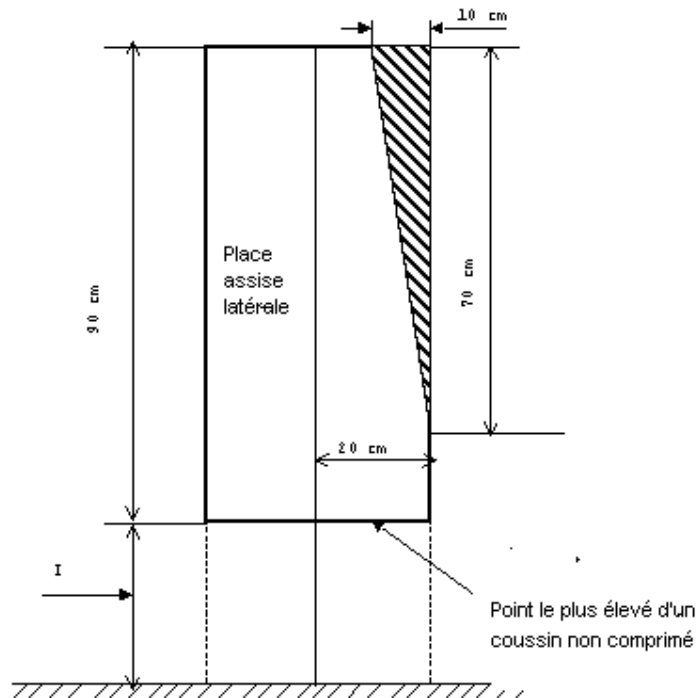
Paragraphe 5.7.8.6.2.2, modifier comme suit:

"5.7.8.6.2.2 Intrusion d'un élément de structure, sous réserve que celui-ci s'inscrive dans un triangle dont un sommet est situé à 70 cm au-dessous du toit, et dont la base opposée, large de 10 cm, est située dans la partie haute de l'espace considéré et est adjacente à la paroi latérale du véhicule (fig. 10 de l'annexe 3);"

Annexe 3, figure 10, modifier comme suit:

"Figure 10

INTRUSION AUTORISÉE D'UN ÉLÉMENT DE STRUCTURE  
(voir le paragraphe 5.7.8.6.2.2)



	I (cm) min.
Classe I	40 à 50
Classe II	(35 cm min. aux passages de roue et au compartiment moteur)
Classe III	

"