



**Conseil Économique
et Social**

Distr.
GÉNÉRALE

TRANS/WP.29/2003/38
7 avril 2003

FRANÇAIS
Original : ANGLAIS et FRANÇAIS

COMMISSION ÉCONOMIQUE POUR L'EUROPE

COMITÉ DES TRANSPORTS INTÉRIEURS

Forum mondial de l'harmonisation des règlements
concernant les véhicules (WP.29)
(Cent trentième session, 24-27 juin 2003,
point 4.2.11. de l'ordre du jour)

**PROPOSITION DE PROJET DE COMPLÉMENT 5 A LA SÉRIE 03 D'AMENDEMENTS
AU RÈGLEMENT No 44**

(Dispositifs de retenue pour enfants)

Transmis par le Groupe de travail de la sécurité passive (GRSP)

Note: Le texte reproduit ci-après a été adopté par le GRSP à sa trente deuxième session et il est transmis pour examen au WP.29 et à l'AC.1. Il a été établi sur la base du document TRANS/WP.29/GRSP/2001/16Rev.2, tel qu'il a été modifié. Une décision reste à prendre concernant une section du texte dans le paragraphe 7.1.4.10.1.2. (TRANS/WP.29/GRSP/32, par. 28 et annexe 4.

Le présent document est un document de travail distribué pour examen et commentaires. Quiconque l'utilise à d'autres fins en porte l'entière responsabilité. Les documents sont également disponibles via INTERNET :
<http://www.unece.org/trans/main/welcwp29.htm>

Paragraphe 2.1., modifier comme suit :

"..., en limitant les déplacements du corps;

"ISOFIX" est un système pour la fixation des dispositifs de retenue pour enfants aux véhicules, composé de deux ancrages rigides sur le véhicule, de deux attaches rigides correspondantes sur le dispositif de retenue pour enfants, et d'un moyen permettant de limiter la rotation du dispositif de retenue pour enfants."

Insérer un nouveau paragraphe 2.1.1.6., comme suit :

"2.1.1.6. Les dispositifs de retenue pour enfants ISOFIX sont classés en 7 classes de taille ISOFIX décrites dans le Règlement No 16 annexe 17, appendice 2 :

- A - ISO/F3 : DRE grande hauteur face à la route
- B - ISO/F2 : DRE hauteur réduite face à la route
- C - ISO/R3 : DRE grande taille dos à la route
- D - ISO/R2 : DRE taille réduite dos à la route
- E - ISO/R1 : DRE nourrisson dos à la route
- F – ISO/L1 : DRE latéral gauche (nacelle)
- G - ISO/L2 : DRE latéral droite (nacelle)

Groupe de masse	Classe de taille ISOFIX	SIRE Gabarit
groupe 0 jusqu'à 10 kg	F	ISO/L1
	G	ISO/L2
	E	ISO/R1
group 0+ jusqu'à 13 kg	C	ISO/R3
	D	ISO/R2
	E	ISO/R1
group I de 9 à 18 kg	A	ISO/F3
	B	ISO/F2
	C	ISO/R3
	D	ISO/R2

"

Paragraphe 2.1.2.1., modifier comme suit :

"2.1.2.1. La catégorie "universelle" destinée à être utilisée dans les conditions définies aux paragraphes 6.1.1, 6.1.3.1. et 6.1.3.2. à la plupart des places assises d'un véhicule, en particulier celles qui sont à considérer selon le Règlement No 16, comme étant compatibles avec cette catégorie de dispositif de retenue pour enfants."

Insérer nouveaux paragraphes 2.14.2. à 2.14.5., comme suit :

- 2.14.2. par "ancrage inférieur ISOFIX", une barre ronde horizontale de 6 mm de diamètre, dépassant de la structure du véhicule ou du siège, permettant la fixation et la retenue d'un dispositif de retenue pour enfants ISOFIX équipé d'attaches ISOFIX.
- 2.14.3. par "système d'ancrages ISOFIX", un système composé de deux ancrages inférieurs ISOFIX, conformes au Règlement 14, et destiné à attacher un dispositif de retenue pour enfants ISOFIX associé à un système anti-rotation.
- 2.14.4. "Système anti-rotation",
- a) Un système anti-rotation pour un dispositif de retenue pour enfants ISOFIX universel consiste en un ancrage pour fixation supérieure ISOFIX.
 - b) Un système anti-rotation pour un dispositif de retenue pour enfants ISOFIX semi-universel consiste en un ancrage pour fixation supérieure ISOFIX, ou la planche de bord du véhicule, ou une jambe de force visant à limiter la rotation du dispositif de retenue lors d'un choc frontal.
 - c) Pour des dispositifs de retenue pour enfants ISOFIX, universel et semi-universel, le siège du véhicule en lui-même ne constitue pas un système anti-rotation."
- 2.14.5. par "Ancrage pour fixation supérieure ISOFIX", un dispositif, conforme aux exigences du Règlement No 14, comme une barre, située dans une zone définie, destiné à recevoir un connecteur de sangle d'ancrage supérieur ISOFIX et à transférer son effort de rétention sur la structure du véhicule."

Insérer un nouveau paragraphe 2.20.5., comme suit :

- 2.20.5. Par "position ISOFIX" un système qui permet d'installer :
- a) soit un dispositif de retenue pour enfants ISOFIX face à la route universel tel que défini au présent Règlement,
 - b) soit un dispositif de retenue pour enfants ISOFIX face à la route semi-universel tel que défini au présent Règlement,
 - c) soit un dispositif de retenue pour enfants ISOFIX dos à la route semi-universel tel que défini au présent Règlement,
 - d) soit un dispositif de retenue pour enfants ISOFIX latéral semi-universel tel que défini au présent Règlement,
 - e) soit un dispositif de retenue pour enfants ISOFIX spécifique à un véhicule tel que défini au présent Règlement."

Insérer nouveaux paragraphes 2.28. à 2.36., comme suit :

- "2.28. par "attache ISOFIX", un des deux systèmes de connexion, satisfaisant aux exigences du paragraphe 6.3.2. du présent Règlement, dépassant de la structure du dispositif de retenue pour enfants ISOFIX, et compatible avec un ancrage inférieur ISOFIX.
- 2.29. par "dispositif de retenue pour enfants ISOFIX", un dispositif de retenue pour enfants qui doit être fixé à un système d'ancrages ISOFIX conforme au Règlement No 14.
- 2.30. par "jonction dossier - coussin", la zone près de l'intersection entre les surfaces de l'assise et du dossier du siège du véhicule.
- 2.31. par "appareil de siège véhicule (ASV)", un gabarit, correspondant aux classes de taille ISOFIX définies au paragraphe 2.1.1.7 et dont les dimensions sont données aux figures 1 à 6 de l'annexe 17 appendice 2 du Règlement No 16, utilisé par le fabricant de dispositif de retenue pour enfants pour déterminer les dimensions appropriées d'un dispositif de retenue pour enfants ISOFIX et de la localisation de ses attaches ISOFIX.
- 2.32. par "connecteur d'ancrage supérieur ISOFIX ", un dispositif destiné à être fixé à un ancrage pour fixation supérieure ISOFIX.
- 2.33. par "crochet d'ancrage pour fixation supérieure ISOFIX", un connecteur d'ancrage supérieur ISOFIX utilisé spécialement pour attacher une sangle de fixation supérieure ISOFIX à un ancrage pour fixation supérieure ISOFIX tel que défini à la figure 3 du Règlement No 14.
- 2.34. par "sangle de fixation supérieure ISOFIX", une sangle (ou équivalent) qui s'étend du haut du dispositif de retenue pour enfants ISOFIX à l'ancrage pour fixation supérieure ISOFIX, et qui est équipée d'un système de réglage, d'un système de relâchement de la tension, et d'un connecteur pour fixation supérieure ISOFIX.
- 2.35. par "attache de fixation supérieure ISOFIX", un moyen pour assujettir la sangle de fixation supérieure ISOFIX au dispositif de retenue pour enfants ISOFIX.
- 2.36. par "système de relâchement de la tension", un système qui permet de libérer le système qui règle et maintient la tension dans la sangle de fixation supérieure ISOFIX."

Insérer un nouveau paragraphe 4.9., comme suit :

"4.9. Marquage ISOFIX

Si le produit inclut les attaches ISOFIX, les informations suivantes doivent être visibles de façon permanente par toute personne installant le dispositif de retenue dans un véhicule :

Le logo ISO - ISOFIX – suivi de la(des) lettre(s) identifiant la(les) classe(s) de taille ISOFIX à laquelle appartient le produit. Au minimum, un symbole consistant en un cercle de 13 mm de diamètre minimum et contenant un pictogramme, le pictogramme devant contraster avec le fond du cercle. Le pictogramme doit être clairement visible, soit à l'aide de couleurs contrastantes soit à l'aide de relief adéquat, moulé ou embossé.



B, C et F

Les informations suivantes peuvent être fournies sous forme de pictogramme et/ou de texte. Le marquage doit indiquer :

- a) Les étapes essentielles nécessaires à l'installation du siège. Par exemple, la méthode d'extension des attaches ISOFIX peut être expliquée.
- b) La position, la fonction et l'interprétation de tout témoin de bon fonctionnement doit être expliqué.
- c) La position et si nécessaire le trajet de la sangle de fixation supérieure, ou de tout autre système anti-rotation du siège nécessitant l'action de l'utilisateur, doit être indiquée en utilisant de façon adéquate les symboles suivants.



- d) Le réglage des attaches ISOFIX et de la sangle de fixation supérieure ou de tout autre système anti-rotation du DRE nécessitant l'action de l'utilisateur, doit être expliquée.
- e) Le marquage doit être attaché de façon permanente et visible par un utilisateur qui installe le siège.
- f) Si nécessaire, référence sera faite aux instructions du manuel d'utilisation du siège, et à l'emplacement dudit document en utilisant le symbole ci-dessous.



Paragraphe 5.4.1.1., la note en bas de page 1/, modifier comme suit :

" 10 pour la Serbie et Monténégro, "

Paragraphe 6.1.3., modifier comme suit :

"6.1.3. Selon la catégorie à laquelle il appartient, le dispositif de retenue pour enfants devra être assujéti à la structure du véhicule ou du siège."

CONFIGURATIONS POSSIBLES POUR APPROVATION
TABLEAU DES GROUPES PAR CATEGORIE

Catégorie Groupe		Universel (1)		Semi-universel (2)		Usage restreint		Spécifique à un véhicule	
		DRE	DRE ISOFIX	DRE	DRE ISOFIX	DRE	DRE ISOFIX	DRE	DRE ISOFIX
0	nacelle	A	NA	A	A	A	NA	A	A
	Dos à la route	A	NA	A	A	A	NA	A	A
0+	Dos à la route	A	NA	A	A	A	NA	A	A
I	Dos à la route	A	NA	A	A	A	NA	A	A
	Face à la route (intégral)	A	A	A	A	A	NA	A	A
	Face à la route (non intégral)	A	NA	A	A	A	NA	A	A
II	Face à la route (intégral)	A	NA	A	NA	A	NA	A	A
	Face à la route (non intégral)	A	NA	A	NA	A	NA	A	A
III	Face à la route (intégral)	A	NA	A	NA	A	NA	A	A
	Face à la route (non intégral)	A	NA	A	NA	A	NA	A	A

Avec :

DRE : Dispositif de retenue pour enfants

A : Applicable

NA : Non Applicable

(1) Un DRE ISOFIX universel est un dispositif de retenue pour enfants faisant face à la route pour utilisation dans des véhicules avec des positions ISOFIX munies d'un ancrage de fixation supérieure ISOFIX.

(2) Un DRE ISOFIX semi universel est :

- Un dispositif de retenue pour enfants face à la route équipé d'une jambe de force, ou
- Un dispositif de retenue pour enfants dos à la route équipé d'une jambe de force ou d'une sangle de fixation supérieure ISOFIX, pour utilisation dans des véhicules avec des positions ISOFIX munies d'un ancrage de fixation supérieure ISOFIX si nécessaire, ou
- Un dispositif de retenue pour enfants dos à la route, appuyé sur la planche de bord du véhicule, pour utilisation sur le siège passager avant équipé d'un système d'ancrages ISOFIX, ou
- Un dispositif de retenue pour enfants latéral équipé si besoin d'un dispositif anti-rotation, pour utilisation dans des véhicules avec des positions ISOFIX munies d'un ancrage de fixation supérieure si nécessaire."

Paragraphe 6.1.3.1., modifier comme suit :

"6.1.3.1. Pour les catégories "universelle" et "usage restreint", uniquement au moyen d'une ceinture de sécurité pour adultes (avec ou sans rétracteur) satisfaisant aux prescriptions du Règlement No 16 (ou d'une norme équivalente) et fixée à des ancrages conformes aux dispositions du Règlement No 14 (ou d'une norme équivalente).

Insérer un nouveau paragraphe 6.1.3.2., comme suit :

"6.1.3.2. Pour les dispositifs de retenue pour enfants ISOFIX de catégorie "universelle", au moyen des attaches ISOFIX et de la sangle de fixation supérieure ISOFIX satisfaisant aux exigences du présent Règlement, fixés à un système d'ancrages ISOFIX et à un ancrage de fixation supérieure ISOFIX répondant aux exigences du Règlement No 14."

Re-numéroter comme paragraphe 6.1.3.3. l'ancien paragraphe 6.1.3.2.

Insérer un nouveau paragraphe 6.1.3.4., comme suit :

"6.1.3.4. Pour les dispositifs de retenue pour enfants ISOFIX de catégorie "semi-universelle", au moyen des attaches ISOFIX et de la sangle de fixation supérieure ISOFIX ou d'une jambe de force ou de la planche de bord, satisfaisant aux exigences du présent Règlement, fixés à un système d'ancrages ISOFIX et si nécessaire à un ancrage de fixation supérieure, satisfaisant aux exigences du Règlement No 14."

Re-numéroter comme paragraphes 6.1.3.5. et 6.1.3.6. les anciens paragraphes 6.1.3.3. et 6.1.3.4.

Paragraphe 6.1.6., la référence au document "TRANS/WP.29/78/Rev.1, paragraphe 1.42", devient "TRANS/WP.29/78/Rev.1, paragraphe 1.20."

Paragraphes 6.1.8. et 6.1.9., modifier comme suit :

"6.1.8. Dans le cas de dispositifs de retenue pour enfants de la catégorie "universelle", à l'exception des dispositifs de retenue pour enfants ISOFIX, le point de contact principal qui supporte la charge entre ledit dispositif et la ceinture de sécurité pour adultes ne doit pas être à moins de 150 mm de l'axe Cr, ces mesures devant être effectuées lorsque le dispositif de retenue pour enfants est placé sur le banc d'essai dynamique....

6.1.9. Si la ceinture de sécurité pour adultes est utilisée pour assujettir un dispositif de retenue pour enfants de la catégorie "universelle", sa longueur maximale utilisée sur le banc d'essai dynamique est définie en annexe 13 du présent Règlement.

Pour vérifier la conformité à ces prescriptions,..."

Insérer des nouveaux paragraphes 6.3. à 6.3.4., comme suit :

"6.3. Spécifications des dispositifs de retenue ISOFIX

6.3.1. Caractéristiques générales

6.3.1.1. Dimensions

Les dimensions maximum latérale, vers le bas et vers l'arrière pour le dispositif de retenue pour enfants ISOFIX et l'emplacement des systèmes d'ancrages ISOFIX, ancrages auxquels les attaches doivent s'enclencher, sont définies pour le fabricant du dispositif de retenue pour enfants ISOFIX par l'appareil de siège véhicule (ASV)" défini au paragraphe 2.31. du présent Règlement.

6.3.1.2. Masse

La masse du dispositif de retenue pour enfants ISOFIX des catégories universelle et semi-universelle et des groupes de masse 0, 0+, 1 ne devra pas excéder 15 kg.

6.3.2. Attaches ISOFIX

6.3.2.1. Type

Les attaches ISOFIX peuvent correspondre aux exemples montrés à la figure 0 (a), ou à tout autre conception appropriée faisant partie d'un mécanisme rigide et réglable, dont la nature est déterminée par le fabricant du dispositif de retenue pour enfants ISOFIX.

Dimensions en mm

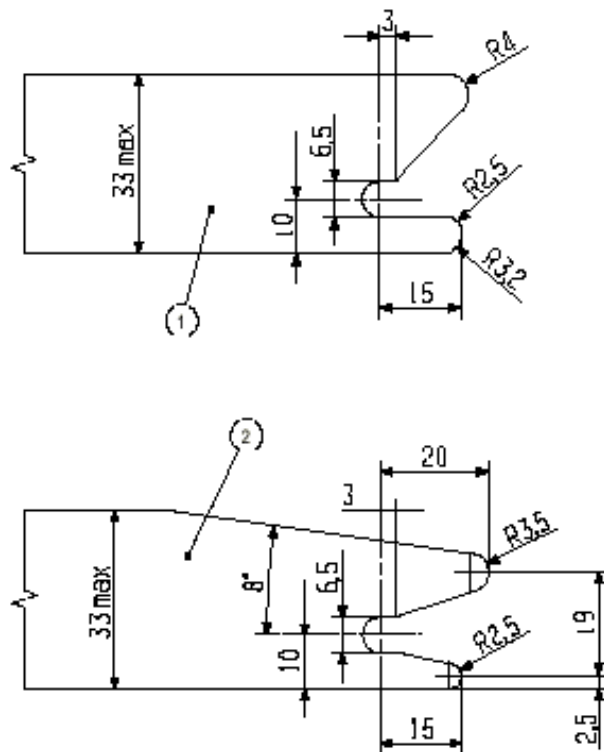


Figure 0 (a)

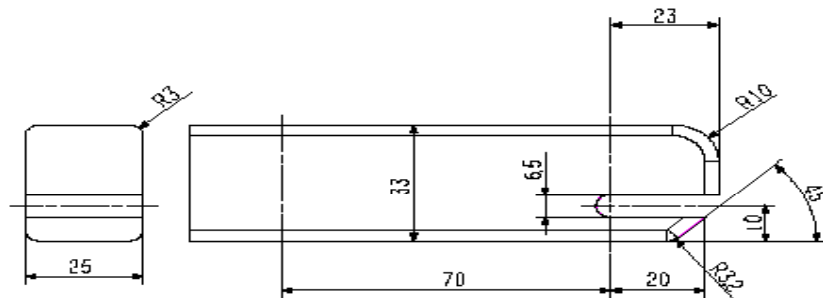
Légende :

- 1 Attaches de dispositif de retenue pour enfants ISOFIX - exemple 1
- 2 Attaches de dispositif de retenue pour enfants ISOFIX - exemple 2

6.3.2.2.

Dimensions

Les dimensions de la partie des attaches du dispositif de retenue pour enfants ISOFIX qui s'enclenche dans le système d'ancrages ISOFIX ne doivent pas excéder les dimensions maximum données à la figure 0 (b)



Dimensions en mm

Figure 0 (b)

6.3.2.3. Indicateur de verrouillage incomplet

Le dispositif de retenue pour enfants ISOFIX doit comprendre un moyen permettant d'indiquer clairement que les deux attaches ISOFIX sont complètement verrouillées à l'ancrage inférieur ISOFIX correspondant. L'indication doit être audible ou tactile ou visuelle ou une combinaison de deux ou plus. En cas d'indication visuelle, elle doit être détectable dans toutes les conditions normales de luminosité et d'éclairage.

6.3.3. Spécifications de la sangle de fixation supérieure ISOFIX

6.3.3.1. Connecteur d'ancrage supérieur ISOFIX

Le connecteur d'ancrage supérieur ISOFIX sera un crochet de fixation supérieure ISOFIX représenté à la figure 0 (c), ou un système similaire entrant dans l'enveloppe représentée à la figure 0 (c).

6.3.3.2. Caractéristiques de la sangle de fixation supérieure ISOFIX

La sangle de fixation supérieure ISOFIX sera réalisée par une sangle (ou équivalent) équipée d'un dispositif de réglage et de relâchement de la tension.

6.3.3.2.1. Longueur de la sangle de fixation supérieure ISOFIX

La longueur de la sangle de fixation supérieure des dispositifs de retenue pour enfants ISOFIX doit être au moins de 2000 mm.

6.3.3.2.2. Indicateur de force minimale

La sangle de fixation supérieure ISOFIX ou le système de retenue pour enfant ISOFIX devra être équipé d'un dispositif indiquant que la sangle est tendue. Ce dispositif peut faire partie du dispositif de réglage et de relâchement de la tension.

6.3.3.2.3. Dimensions

Les dimensions enveloppe des crochets de fixation supérieure ISOFIX sont représentées à la figure 0 (c).

Dimensions en millimètres

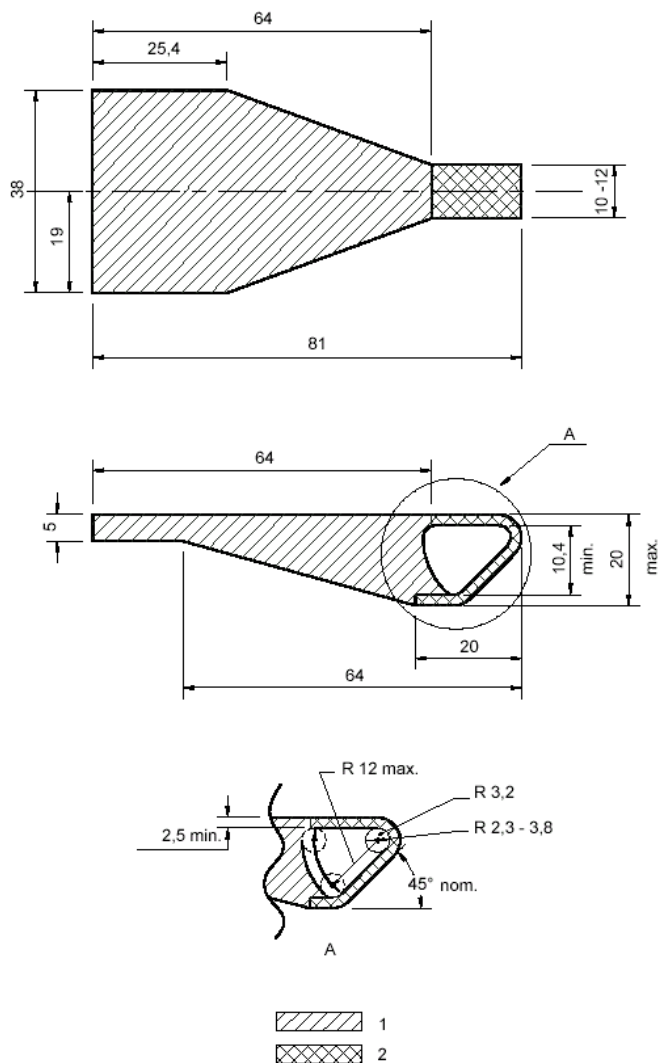


Figure 0 (c) : Dimensions du connecteur d'ancrage supérieur ISOFIX (type à crochet)

6.3.4. Réglages

Les attaches ISOFIX, ou le dispositif de retenue pour enfants ISOFIX lui-même, doivent être réglables pour pouvoir être installés à tous les emplacements d'ancrages ISOFIX décrits dans le Règlement No 14."

Insérer un nouveau paragraphe 7.1.4.1.9., comme suit :

"7.1.4.1.9. Un dispositif de retenue pour enfants ISOFIX équipé d'une jambe de force sera testé selon les conditions suivantes :

- a) Pour la catégorie semi-universelle les essais seront effectués avec la jambe de force réglée à ses longueurs maximale et minimale compatibles avec le positionnement du chariot. Pendant les essais la jambe de force doit être en appui sur le plancher du chariot, comme décrit à l'annexe 6.
- b) Si la jambe de force se situe en dehors du plan de symétrie, le service technique choisira la configuration la plus défavorable pour les essais.
- c) Pour la catégorie " spécifique à un véhicule " la jambe de force sera réglée selon les indications du fabricant du dispositif de retenue pour enfants."

Insérer un nouveau paragraphe 7.1.4.1.10., comme suit :

"7.1.4.1.10. Les essais dynamiques sur les dispositifs de retenue pour enfants utilisant les systèmes d'ancrages ISOFIX et un système anti-rotation seront effectués sous les deux conditions suivantes

7.1.4.1.10.1. Pour les dispositifs de retenue pour enfant des classes de taille A et B :

7.1.4.1.10.1.1. avec le système anti-rotation en fonctionnement

7.1.4.1.10.1.2. avec le système anti-rotation inhibé. Cette préconisation ne s'applique pas lorsque le système anti-rotation est une jambe de force inamovible et non-réglable.

[NOTE : Le test supplémentaire décrit au paragraphe 7.1.4.1.10.1.2 [qui ne devrait pas créer de précédent pour une introduction plus large de tests spéciaux dans les règlements pour vérifier les modes dégradés de façon générale], sera sujet à révision 5 ans après l'entrée en application du présent supplément 5 à la série 03 d'amendements au Règlement No 44, et d'une possible révision.]

7.1.4.1.10.2. Pour les dispositifs de retenue pour enfant des autres classes de taille, avec le système anti-rotation en fonctionnement

Paragraphe 7.1.4.4.1.1., figure 1, insérer un renvoi à une note 5/ à la dimension 550, et insérer la note 5/ correspondante, pour lire :

"5/ Pour le test spécifié au paragraphe 7.1.4.1.10.1.1, la dimension devra être de 500 mm."

Insérer un nouveau paragraphe 7.2.6., comme suit :

"7.2.6. Spécifications des attaches ISOFIX

Les attaches ISOFIX et les indicateurs de verrouillage doivent pouvoir résister à des utilisations répétées et, avant l'essai dynamique prévu au paragraphe 8.1.3., subir un test consistant en 2000 ± 5 cycles d'ouverture et de fermeture dans des conditions normales d'utilisation."

Insérer un nouveau paragraphe 8.1.3.7.8., comme suit :

"8.1.3.7.8 Si le dispositif de retenue pour enfants ISOFIX doit utiliser un ancrage pour fixation supérieure ISOFIX, un essai sera effectué avec le plus petit mannequin et la longueur de sangle de fixation supérieure la plus courte (ancrage point G1). Un second essai sera effectué avec le mannequin le plus lourd avec la longueur de sangle de fixation supérieure la plus longue (ancrage point G2). Régler la sangle de fixation supérieure ISOFIX pour atteindre une charge de 50 ± 5 N."

Insérer un nouveau paragraphe 8.1.3.7.9., comme suit :

"8.1.3.7.9. L'essai spécifié au paragraphe 7.1.4.1.9.2. sera effectué seulement avec le mannequin le plus grand pour lequel le dispositif de retenue pour enfants est prévu."

Paragraphe 8.2.4.3.4., re-numéroter la référence à la note 5/, et la note 5/ en 6/.

Insérer un nouveau paragraphe 14.2.11., comme suit :

"14.2.11. Pour un dispositif de retenue pour enfants ISOFIX l'étiquette représentée ci-après doit être clairement visible au point de vente sans ôter l'emballage :

NOTE

1. Ceci est un DISPOSITIF DE RETENUE POUR ENFANTS ISOFIX. Il est homologué suivant le Règlement No 44, série 04 d'amendements pour une utilisation dans un véhicule équipé de systèmes d'ancrages ISOFIX.
2. Il pourra être installé dans les véhicules disposant de places homologuées comme étant des positions ISOFIX (voir le manuel d'utilisation du véhicule), selon la catégorie du dispositif de retenue pour enfants et du gabarit.
3. Le groupe de masse et la classe de taille ISOFIX pour lesquels ce dispositif convient est :

"

Paragraphe 14.3.1., modifier comme suit :

"14.3.1. Les groupes de masse et le gabarit pour lesquels le dispositif est prévu."

Insérer un nouveau paragraphe 14.3.14., comme suit :

"14.3.18. Pour un dispositif de retenue pour enfants ISOFIX, les instructions d'utilisation doivent indiquer de lire le manuel d'utilisation du véhicule."

Annexe 6,

Paragraphe 1.1., modifier comme suit :

"1.1. Pour les essais de dispositifs de retenue pour enfants, la masse du chariot
Pour les essais de dispositifs de retenue pour enfants de la catégorie "spécifique à un véhicule " la masse du chariot avec "

Insérer de nouveaux paragraphes 3.3 à 3.3.1.5., comme suit :

"3.3 Plancher du chariot

3.3.1. Le plancher du chariot sera constitué d'une plaque de métal d'épaisseur et de matériau uniformes, voir figure 2 de l'appendice 3 de la présente annexe.

3.3.1.1. Le plancher sera monté de façon rigide sur le chariot. Sa hauteur par rapport au point de projection de l'axe Cr, dimension X 2/ de la figure 2, sera réglée pour satisfaire aux exigences du paragraphe 7.1.4.1.9.

3.3.1.2. Le plancher sera conçu de telle sorte que la dureté de sa surface ne soit pas inférieure à 120 HB, selon la norme EN ISO 6506-1:1999.

3.3.1.3. Le plancher devra supporter une charge verticale concentrée de 5 kN sans que cela cause un mouvement vertical de plus de 2 mm par rapport à l'axe Cr, ni une déformation permanente.

3.3.1.4. La rugosité de la surface du plancher ne devra pas excéder 6.3 Ra selon la norme ISO 4287:1997.

3.3.1.5. Le plancher sera conçu de telle sorte qu'aucune déformation permanente ne se produise lors d'un essai dynamique de dispositif de retenue pour enfants, selon le présent Règlement.

2/ La dimension X devra être de 210 mm avec un réglage de ± 70 mm."

Annexe 6, appendice 3,

Paragraphe 1., modifier comme suit :

"1. Les ancrages sont disposés selon les indications des figures 1, 2 et 3 ci-dessous."

Paragraphe 2.1. et 2.2., modifier comme suit :

"2.1. Pour les dispositifs de retenue utilisant les ceintures de sécurité sous-abdominales, les points A et B;

2.2. Pour les dispositifs de retenue utilisant les ceintures diagonales et sous-abdominales, les points A, BO et C."

Insérer un nouveau paragraphe 2.3., comme suit :

"2.3. Pour les dispositifs de retenue pour enfants utilisant les attaches ISOFIX, le point le plus en arrière H1 et H2."

Paragraphe 3. et 4., modifier comme suit :

"3. Les ancrages A, B et/ou H1 H2 (le plus en arrière) et D seront utilisés ancrage supérieur.

4. Les ancrages A, B et/ou H1 H2 (le plus en arrière), E et F seront utilisés ancrages supérieurs."

Paragraphe 8., modifier comme suit :

"8. Pour l'essai des dispositifs de retenue pour enfants

- a) Des catégories "universelle" et "usage restreint", une ceinture à enrouleur normalisé, conforme aux dispositions de l'annexe 13,
- b) De la catégorie ISOFIX "universelle", un système d'ancrages ISOFIX et un ancrage de fixation supérieure ISOFIX décrits aux paragraphes 5.2.3.1. et 5.2.4.4. du Règlement 14,
- c) De la catégorie ISOFIX "semi-universelle" un système d'ancrages ISOFIX et un ancrage de fixation supérieure ISOFIX décrits aux paragraphes 5.2.3.1. et 5.2.4.4. du Règlement 14, ou la planche de bord du véhicule et le plancher décrit dans l'annexe 6, paragraphes 3.2. et 3.3."

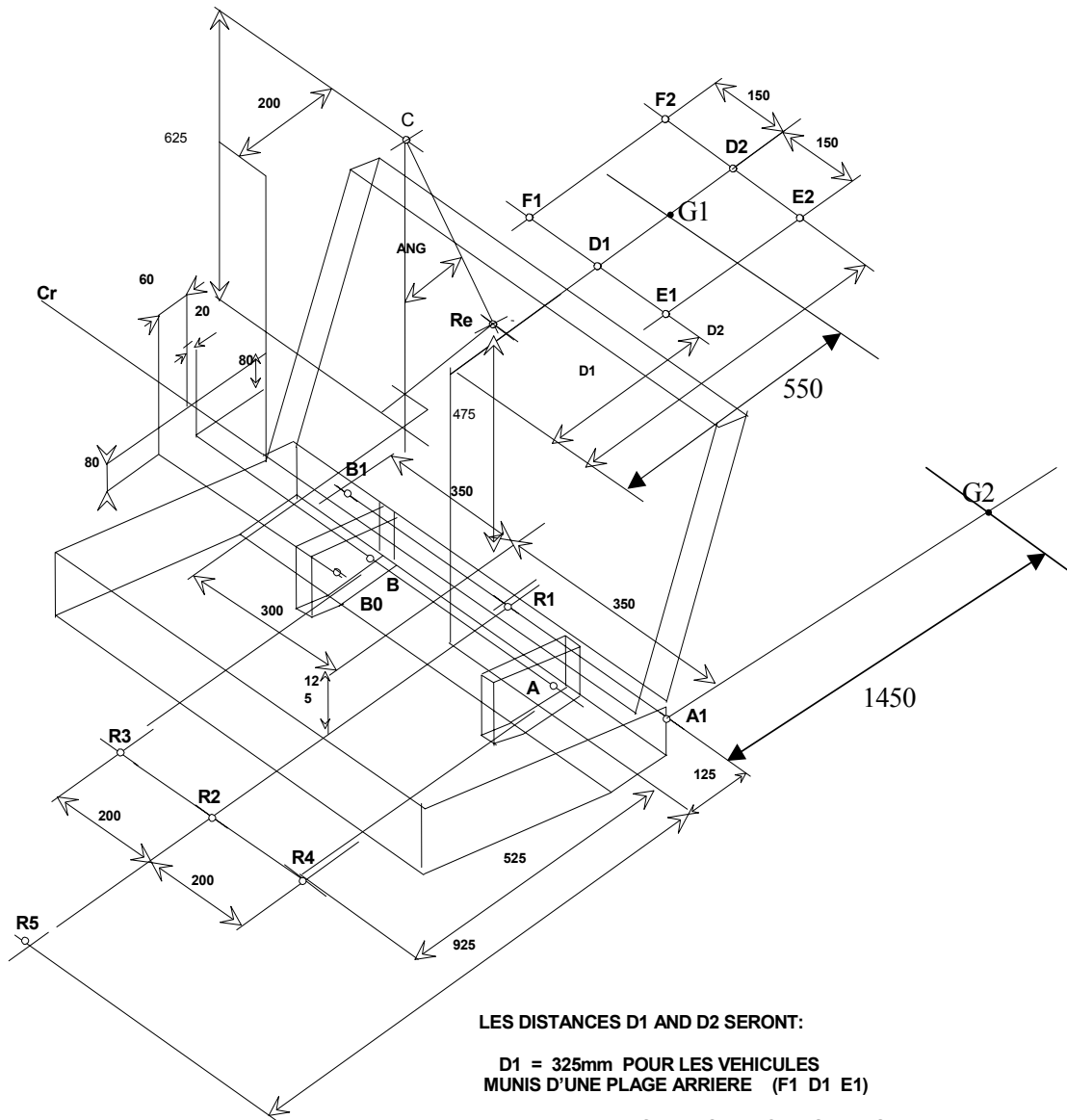
Insérer un nouveau paragraphe 9., comme suit :

"9. Pour l'essai des dispositifs de retenue pour enfants avec fixation supérieure ISOFIX, on utilisera l'ancrage G1 ou G2."

Insérer un nouveau paragraphe 10., comme suit :

"10. Pour les dispositifs de retenue pour enfants utilisant une jambe de force, le service technique devra choisir les ancrages à utiliser suivant les paragraphes 2, 3, 4 ou 5, et avec la jambe de force réglée selon les prescriptions du paragraphe 7.1.4.1.9. ci-dessus."

Figure 1, modifier comme suit :



LES DISTANCES D1 AND D2 SERONT:

D1 = 325mm POUR LES VEHICULES
MUNIS D'UNE PLAGE ARRIERE (F1 D1 E1)

D1 = 1025mm POUR LES VEHICULES MUNIS
DE SIEGES ARRIERES A DOSSIER RABATTABLE
(TYPE BREAK) (F2 D2 E2)

LES DIMENSIONS SE REFERRANT A CR
ONT UNE TOLERANCE DE ± 2 mm SAUF POUR
LA DISTANCE DU PLANCHER A Cr ± 10 mm

DISTANCE C - Re = 550mm
ANGLE "ANG" = 30° MAXIMUM

Figure 1"

Figure 2, modifier comme suit :

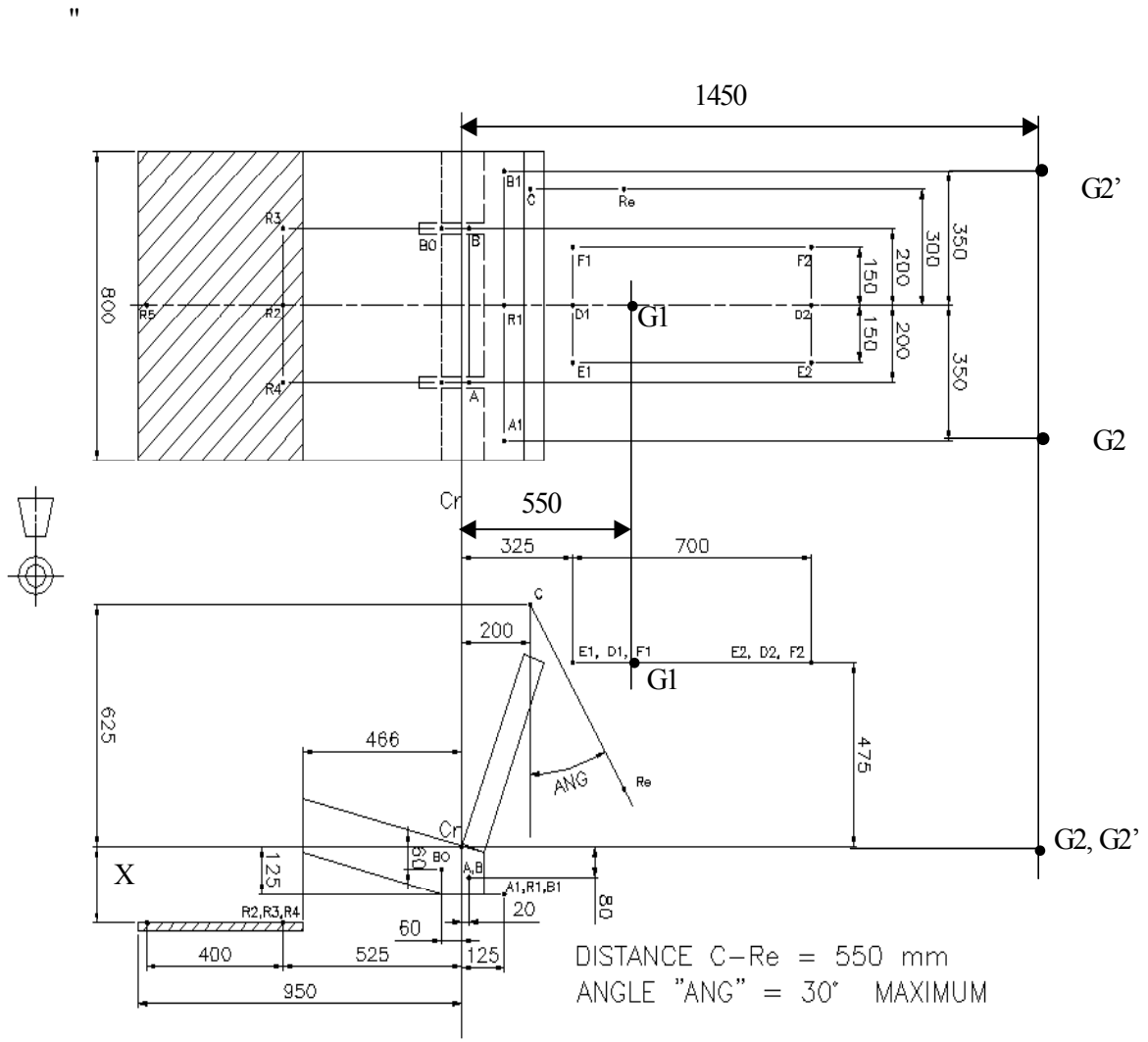


Figure 2

La zone du plancher est hachurée

"

Insérer une nouvelle figure 3, ainsi conçue :

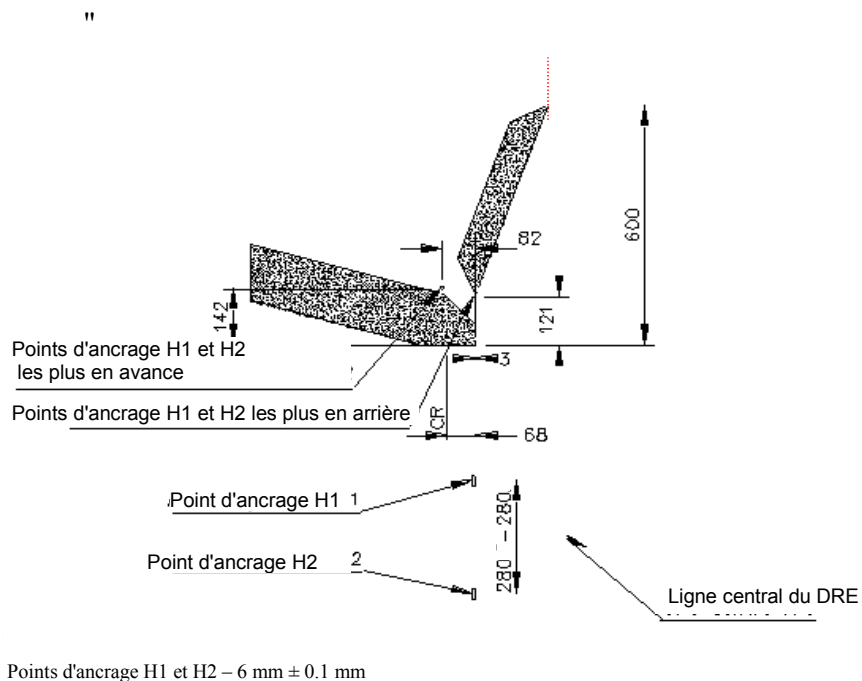


Figure 3"

Annexe 8, appendice 3, paragraphe 3.2.1., tableau 2, insérer la ligne manquante 13, comme suit :

"

13	Largeur du cou	65
----	----------------	----

....."

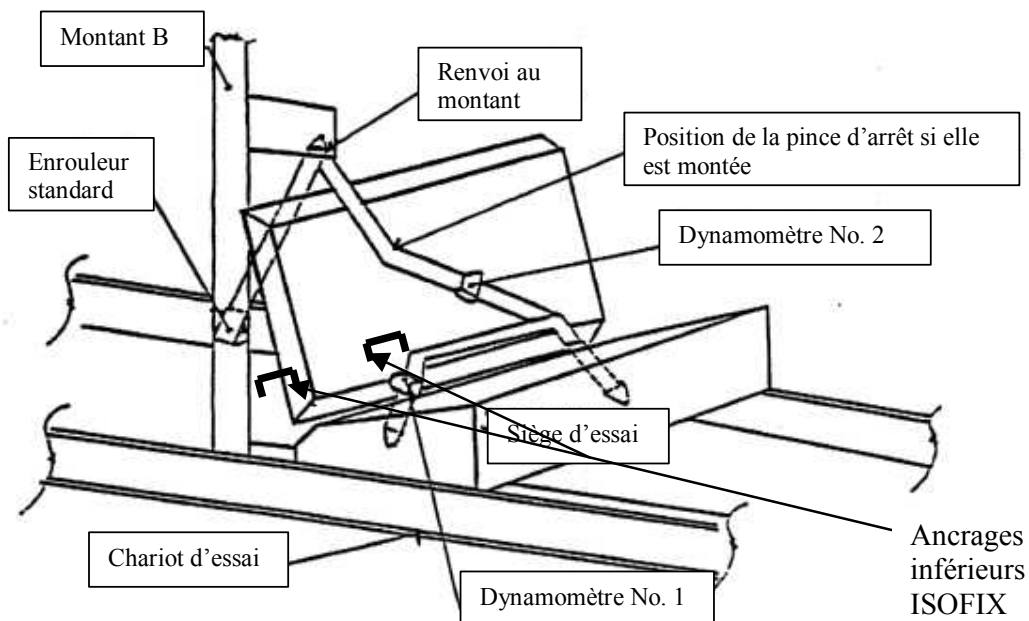
Annexe 11, note 1/, modifier comme suit :

"1/ voir texte du Règlement No 16."

Annexe 21,

Figure, modifier pour lire :

"



Paragraphe 1.2.3., modifier comme suit :

"1.2.3. Sortir toute la sangle de l'enrouleur et laisser la tension entre l'enrouleur et le renvoi tomber jusqu'à la force de tension produite par l'enrouleur lui-même. L'enrouleur doit être verrouillé avant l'essai dynamique."

Insérer un nouveau paragraphe 1.3., comme suit :

"1.3. Attaches ISOFIX

Pour un dispositif de retenue pour enfants ISOFIX avec des attaches ISOFIX réglables. Attacher le dispositif de retenue pour enfants ISOFIX non contraint sur les ancrages inférieurs ISOFIX H1-H2 dans la position requise pour l'essai. Laisser les mécanismes de verrouillage des attaches ISOFIX tirer sur le dispositif de retenue pour enfants ISOFIX vide vers la jonction dossier - coussin. Appliquer une force additionnelle de 135 ± 15 N dans un plan parallèle à la surface du coussin de la banquette d'essai dans la direction de la jonction dossier - coussin, pour supprimer les forces de friction entre le dispositif de retenue pour enfants ISOFIX et le coussin du siège, en assistant les effets d'auto-tension du mécanisme de verrouillage. La force doit être appliquée au centre (ou à peu près) du dispositif

de retenue pour enfants ISOFIX et 100 mm maximum au-dessus de la surface du coussin de la banquette d'essai. Si besoin, régler la sangle de fixation supérieure ISOFIX pour atteindre une charge de tension de 50 ± 5 N. */ Placer le mannequin de test adéquat dans le dispositif de retenue pour enfants ISOFIX quand ce dernier a été ajusté.

*/ Dans le cas de dispositifs de retenue équipés de systèmes visant à augmenter la tension de la sangle de fixation supérieure ISOFIX, la méthode d'essai sera la suivante :
Installer le dispositif de retenue pour enfants ISOFIX de la manière indiquée dans cette annexe puis activer le système de tension de la façon préconisée par le fabricant. Si le dispositif ne peut pas être installé à cause d'une tension excessive, alors ce dispositif n'est pas acceptable."

Note 1, modifier comme suit :

"1. La mise en place est exécutée après l'installation du mannequin dans le dispositif pour les paragraphes 1.1. et 1.2."
