



**Conseil Économique
et Social**

Distr.
GÉNÉRALE

TRANS/WP.29/2003/78
30 juillet 2003

FRANÇAIS
Original : ANGLAIS et FRANÇAIS

COMMISSION ÉCONOMIQUE POUR L'EUROPE

COMITÉ DES TRANSPORTS INTÉRIEURS

Forum mondial de l'harmonisation des règlements
concernant les véhicules (WP.29)

(Cent-trente et unième session, 11-14 novembre 2003,
point 4.2.10 de l'ordre du jour)

**PROJET DE RECTIFICATIF 1 AU COMPLÉMENT 15 A LA SÉRIE 04 D'AMENDEMENTS
AU RÈGLEMENT No 16**

(Ceintures de sécurité)

Transmis par le Groupe de travail de la sécurité passive (GRSP)

Note: Le texte reproduit ci-après a été adopté par le GRSP à sa trente-troisième session et il est transmis pour examen au WP.29 et à l'AC.1. Il a été établi sur la base du document TRANS/WP.29/GRSP/2001/15/Rev.2/Corr.1, non modifié (TRANS/WP.29/GRSP/33, par. 37).

Le présent document est un document de travail distribué pour examen et commentaires. Quiconque l'utilise à d'autres fins en porte l'entière responsabilité. Les documents sont également disponibles via INTERNET :
<http://www.unece.org/trans/main/welcwp29.htm>

Paragraphe 4, modifier comme suit:

" ...

...

...

B – ISO/F2: Dispositif ... de hauteur réduite

B1 – ISO/F2X : Dispositif de retenue pour jeunes enfants, orienté vers l'avant et de hauteur réduite

C – ISO/R3: Dispositif ... de dimensions normales

...

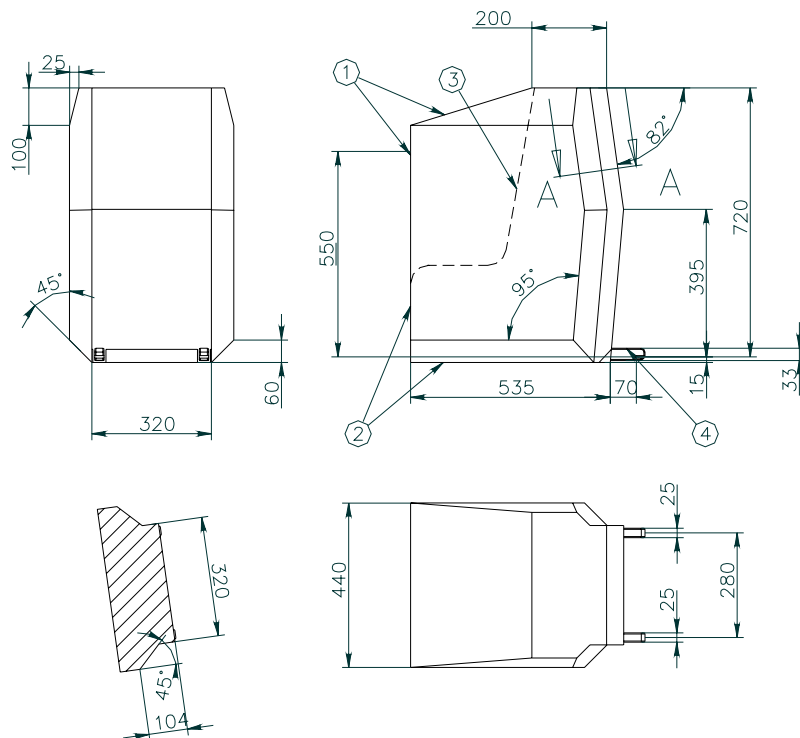
G – ISO/L2: Dispositif de retenue pour enfants, orienté vers le côté droit (nacelle)

Groupe de masse	Classe ISOFIX	Gabarit
0 – jusqu'à 10 kg	F	ISO/L1
	G	ISO/L2
	E	ISO/R1
0+ – jusqu'à 13 kg	C	ISO/R3
	D	ISO/R2
	E	ISO/R1
I – 9 à 18 kg	A	ISO/F3
	B	ISO/F2
	B1	ISO/F2X
	C	ISO/R3
	D	ISO/R2

"

Paragraphe 4.1 et 4.2, modifier comme suit:

"4.1 Enveloppe de dispositif de retenue pour jeunes enfants, orienté vers l'avant et de hauteur normale

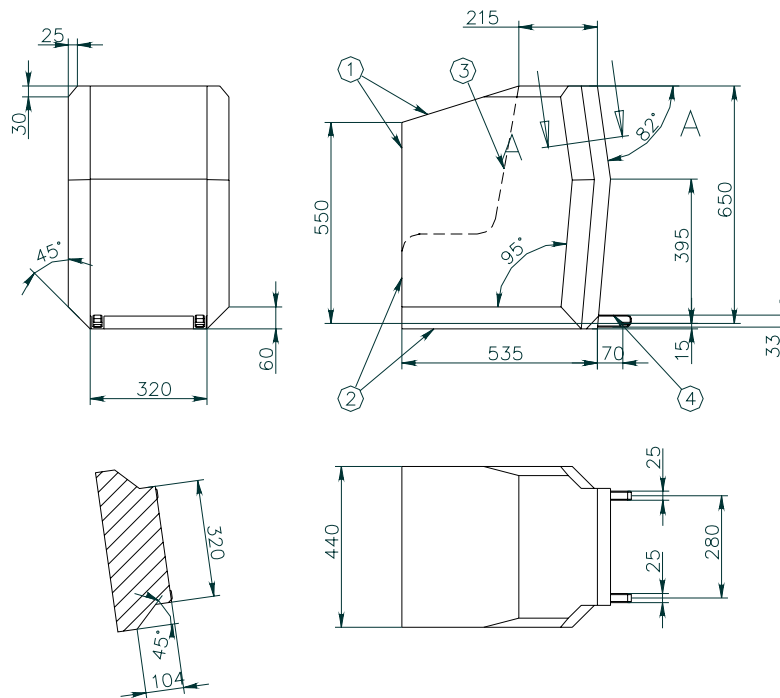


Légende

1. Limites vers l'avant et vers le haut
2. La ligne tiretée marque la zone où une béquille ou un élément similaire peut faire saillie
3. Non disponible
4. D'autres spécifications relatives à la zone d'accrochage figurent dans le Règlement n° 44

Figure 1 – Dimensions de l'enveloppe ISO/F3 pour un dispositif de retenue pour jeunes enfants, orienté vers l'avant et de hauteur normale (720 mm) – SYSTÈME ISOFIX classe A

4.2 Enveloppe de dispositif de retenue pour jeunes enfants, orienté vers l'avant et de hauteur réduite



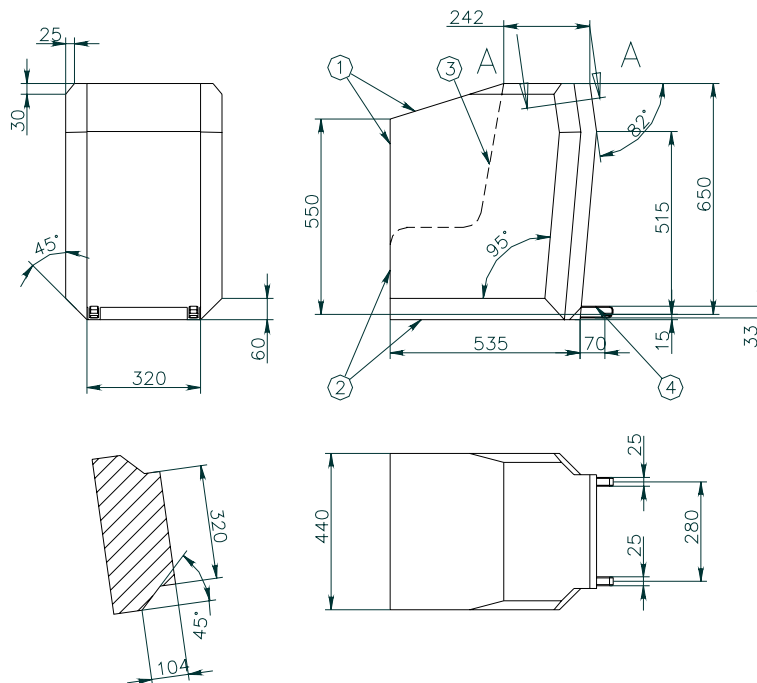
Légende

1. Limites vers l'avant et vers le haut
2. La ligne tiretée marque la zone où une béquille ou un élément similaire peut faire saillie
3. Non disponible
4. D'autres spécifications relatives à la zone d'accrochage figurent dans le Règlement n° 44

Figure 2 – Dimensions de l'enveloppe ISO/F2 pour un dispositif de retenue pour jeunes enfants, orienté vers l'avant et de hauteur réduite (650 mm) – SYSTÈME ISOFIX classe B"

Ajouter un nouveau paragraphe 4.3, ainsi conçu:

"4.3 Enveloppe de dispositif de retenue pour jeunes enfants, orienté vers l'avant, de hauteur réduite et à face arrière de deuxième version



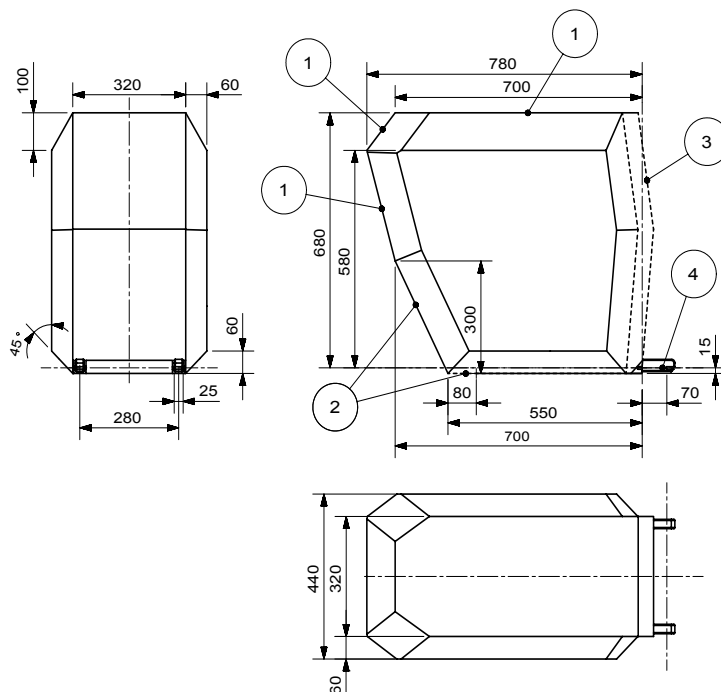
Légende

1. Limites vers l'avant et vers le haut
2. La ligne tiretée marque la zone où une béquille ou un élément similaire peut faire saillie
3. Non disponible
4. D'autres spécifications relatives à la zone d'accrochage figurent dans le Règlement n° 44

Figure 3 – Dimensions de l'enveloppe ISO/F2X pour un dispositif de retenue pour jeunes enfants, orienté vers l'avant, de hauteur réduite (650 mm) et à face arrière de deuxième version – SYSTÈME ISOFIX classe B1"

Les paragraphes 4.3 à 4.6 deviennent les paragraphes 4.4 à 4.7, et ils sont modifiés comme suit:

"4.4 Enveloppe de dispositif de retenue pour jeunes enfants, orienté vers l'arrière et de dimensions normales

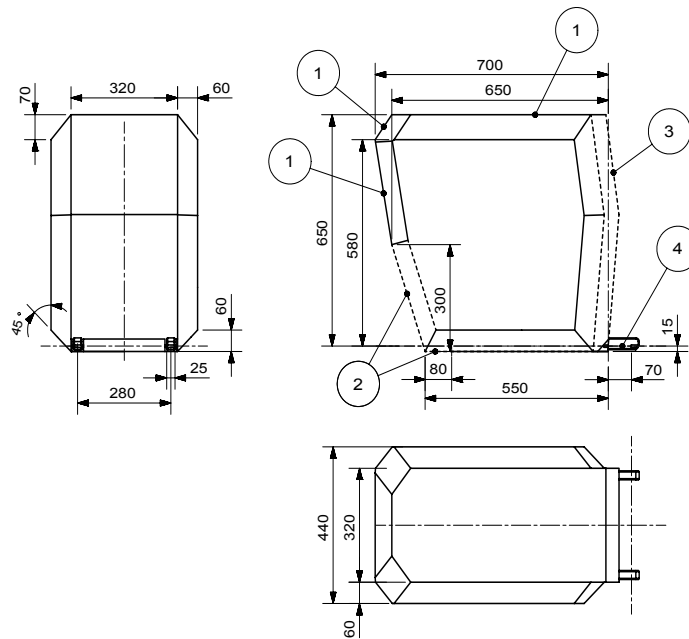


Légende

1. Limites vers l'arrière et vers le haut
2. La ligne tiretée marque la zone où une béquille ou un élément similaire peut faire saillie
3. La limite vers l'arrière (à droite dans la figure) correspond à l'enveloppe orientée vers l'avant de la figure 2
4. D'autres spécifications relatives à la zone d'accrochage figurent dans le Règlement n° 44

Figure 4 – Dimensions de l'enveloppe ISO/R3 pour un dispositif de retenue pour jeunes enfants, orienté vers l'arrière et de dimensions normales – SYSTÈME ISOFIX classe C

4.5 Enveloppe de dispositif de retenue pour jeunes enfants, orienté vers l'arrière et de dimensions réduites



Légende

1. Limites vers l'arrière et vers le haut
2. La ligne tiretée marque la zone où une béquille ou un élément similaire peut faire saillie
3. La limite vers l'arrière (à droite dans la figure) correspond à l'enveloppe orientée vers l'avant de la figure 2
4. D'autres spécifications relatives à la zone d'accrochage figurent dans le Règlement n° 44

Figure 5 – Dimensions de l'enveloppe ISO/R2 pour un dispositif de retenue pour jeunes enfants, orienté vers l'arrière et de dimensions réduites – SYSTÈME ISOFIX classe D

4.6 Enveloppe de dispositif de retenue pour bébés, orienté vers l'arrière

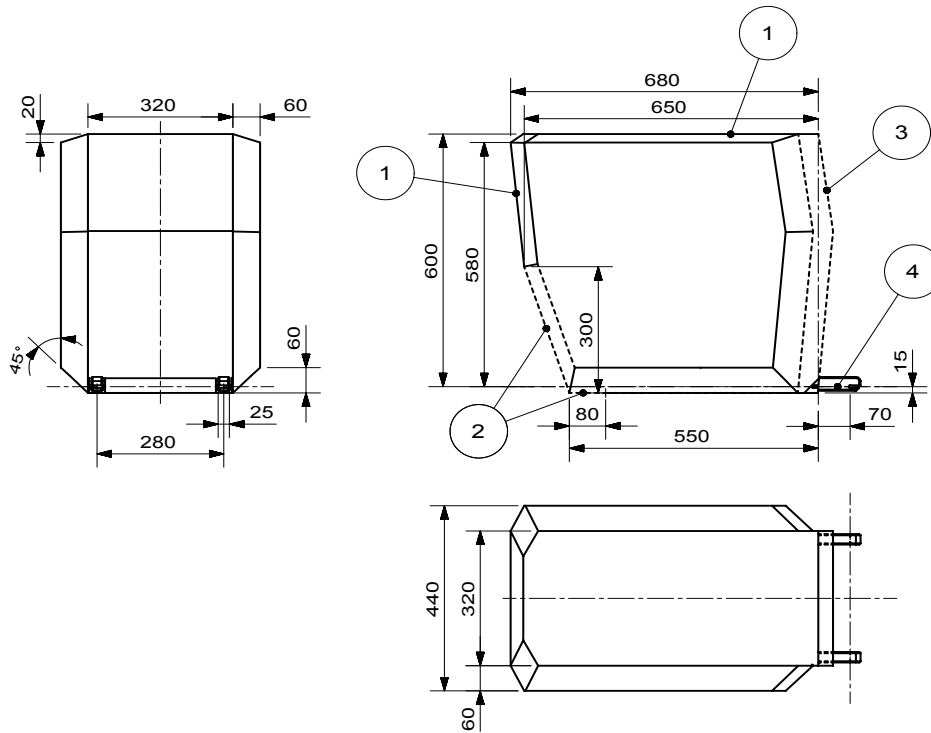


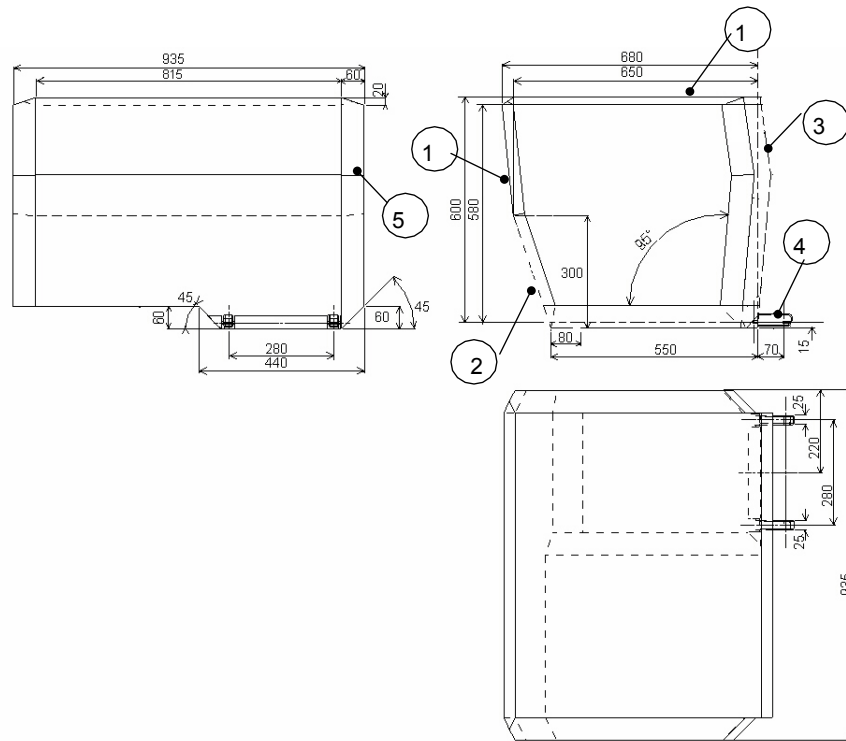
Figure 3 RF 1 Révisée

Légende

- 1 Limites vers l'arrière et vers le haut
- 2 La ligne tiretée marque la zone où une béquille ou un élément similaire peut faire saillie
- 3 La limite vers l'arrière (à droite dans la figure) correspond à l'enveloppe orientée vers l'avant de la figure 2
- 4 D'autres spécifications relatives à la zone d'accrochage figurent dans le Règlement n° 44

Figure 6 – Dimensions de l'enveloppe ISO/R1 pour un dispositif de retenue pour bébés, orienté vers l'arrière – SYSTÈME ISOFIX classe E

4.7 Enveloppe de dispositif de retenue pour enfants, orienté vers le côté



Légende

1. Limites vers l'arrière et vers le haut
2. La ligne tiretée marque la zone où une béquille ou un élément similaire peut faire saillie
3. La limite vers l'arrière (à droite dans la figure) correspond à l'enveloppe orientée vers l'avant de la figure 2
4. On trouvera d'autres spécifications relatives à la zone d'accrochage aux figures 2 et 3 de la norme ISO 13216-1

Figure 7 – Dimensions de l'enveloppe ISO/L1 pour un dispositif de retenue pour enfants, orienté vers le côté – SYSTÈME ISOFIX classe F ou dimension ISO/L2 pour un dispositif symétrique – SYSTÈME ISOFIX classe G"

Annexe 17, appendice 3 (nouveau), tableau 2, modifier comme suit (il reste à insérer la note (1) et la légende):

"Tableau 2

TABLEAU D'INFORMATION DU MANUEL DU VÉHICULE SUR
L'INSTALLATION DES DISPOSITIFS ISOFIX DE RETENUE
POUR ENFANTS, AUX DIFFÉRENTES PLACES ISOFIX

Groupe de masse	Classe de dimension	Gabarit	Places assises ISOFIX dans le véhicule					
			passage r avant	latérale arrière	médiane arrière	latérale intermédiaire	médiane intermédiaire	autres
Nacelle	F	ISO/L1						
	G	ISO/L2						
		(1)						
0 – jusqu'à 10 kg	E	ISO/R1						
		(1)						
0+ – jusqu'à 13 kg	E	ISO/R1						
	D	ISO/R2						
	C	ISO/R3						
		(1)						
I – 9 à 18 kg	D	ISO/R2						
	C	ISO/R3						
	B	ISO/F2						
	B1	ISO/F2X						
	A	ISO/F3						
		(1)						
II – 15 à 25 kg		(1)						
III – 22 à 36 kg		(1)						

"