



ЭКОНОМИЧЕСКИЙ
И СОЦИАЛЬНЫЙ СОВЕТ

Distr.
GENERAL

TRANS/WP.15/AC.1/2005/19/Rev.1
20 June 2005

RUSSIAN
Original: ENGLISH

ЕВРОПЕЙСКАЯ ЭКОНОМИЧЕСКАЯ КОМИССИЯ

КОМИТЕТ ПО ВНУТРЕННЕМУ ТРАНСПОРТУ

Рабочая группа по перевозкам опасных грузов

Совместное совещание Комиссии МПОГ
по вопросам безопасности и Рабочей группы
по перевозкам опасных грузов
(Берн, 13-23 сентября 2005 года)

ЦИСТЕРНЫ

Глава 3.2/6.8.4 - Перевозка сжиженных газов в цистернах, в корпус которых
утоплена клапанная коробка

Передано правительством Соединенного Королевства*

РЕЗЮМЕ	
Существо предложения:	Настоящее предложение направлено на то, чтобы разрешить использовать для перевозки № ООН 1017 цистерны, штуцера которых расположены ниже уровня жидкости, утоплены в корпус и защищены клапанной коробкой.
Предлагаемое решение:	Включить новое специальное положение ТExх, чтобы разрешить расположение наливных и сливных систем ниже уровня жидкости; применить новое специальное положение ТExх к ХЛОПУ (№ ООН 1017) путем указания ТExх в колонке 13 таблицы А главы 3.2.
Справочные документы:	TRANS/WP.15/AC.1/98, пункт 19 TRANS/WP.15/AC.1/2005/19 (Соединенное Королевство) TRANS/WP.15/AC.1/94/Add.8, пункт 9 TRANS/WP.15/AC.1/2003/65 (Соединенное Королевство) TRANS/WP.15/AC.1/86, пункт 72 TRANS/WP.15/AC.1/2001/46 (Соединенное Королевство).

* Распространено Центральным бюро международных железнодорожных перевозок (ЦБМЖП) в качестве документа OСТI/RID/GT-III/2005/19/Rev.1.

История вопроса

На сессии Совместного совещания в сентябре 2001 года Соединенное Королевство представило документ TRANS/WP.15/AC.1/2001/46, содержащий предложение о том, чтобы разрешить оборудовать цистерны, содержащие ХЛОП (№ ООН 1017) или ДИОКСИД СЕРЫ (№ ООН 1079) утопленными в корпусе клапанными коробками ниже уровня жидкости. После состоявшегося на этой сессии обсуждения Соединенное Королевство представило на сессии Совместного совещания в сентябре/октябре 2003 года более подробное предложение TRANS/WP.15/AC.1/2003/65.

После всестороннего обсуждения Рабочая группа по цистернам согласилась с тем, что предложение о расположении наливных и сливных отверстий ниже поверхностного уровня жидкости, но в утопленной в корпус коробке не ведет к снижению уровня безопасности по сравнению с нынешней практикой. Совместное совещание рекомендовало Соединенному Королевству представить на одном из следующих совещаний новое предложение с доводами против концепции расположения клапанов сверху цистерны, чтобы обсудить его на пленарных заседаниях.

На Совместном совещании в марте 2005 года было отмечено, что в целом ряде европейских стран хлор в основном перевозится не по автомобильным, а по железным дорогам и что в предложениях должны учитываться особенности перевозки как автомобильным, так и железнодорожным транспортом. Соединенному Королевству было поручено представить новое предложение.

Соединенное Королевство считает, что представленные им предложения по ХЛОПУ (№ ООН 1017) уже готовы к утверждению Совместным совещанием, но при этом признает, что, возможно, остается еще ряд неурегулированных вопросов, касающихся ДИОКСИДА СЕРЫ (№ ООН 1079), и позднее представит соответствующие предложения.

Обоснование

Предложение Соединенного Королевства относительно сливной системы в утопленной коробке ниже уровня жидкости действительно оспаривает нынешний подход, согласно которому разрешается иметь отверстия только выше уровня жидкости. Однако, как поясняется в документе TRANS/WP.15/AC.1/2003/65, Соединенное Королевство считает, что при перевозке ХЛОПА в соответствии с этим предложением обеспечивается такой же уровень безопасности, как и в случае других системам клапанов на цистернах, причем эта точка зрения получила поддержку Рабочей группы по цистернам во время сессии Совместного совещания в сентябре/октябре 2003 года.

В обоснование системы утепленной в корпусе клапанной коробки ниже уровня жидкости приводятся следующие аргументы:

- При серьезной аварии, когда автоцистерна не остается в исходном вертикальном положении, клапаны, размещенные в клапанной коробке, расположенной с торцевой стороны цистерны, остаются защищенными от удара при опрокидывании.
- Если после опрокидывания автоцистерны из нее необходимо удалить содержимое, клапаны, установленные в клапанной коробке, расположенной с задней части торцевой стороны цистерны, будут доступны и будут оставаться в исправном рабочем состоянии.
- Клапаны, установленные внутри коробки с дверцами, надежно защищены от других видов удара, поскольку они установлены внутри корпуса цистерны и тем самым защищены в силу своего расположения. Дверцы будут обеспечивать дополнительную защиту.
- Утепленная в корпус клапанная коробка может располагаться на низком уровне, тем самым обеспечивая безопасные рабочие условия для подсоединения и проверки шлангов.
- При перевозке большинства жидких химических веществ пробой цистерны над поверхностью жидкости не приведет к их утечке и во многих случаях может не причинить никакого вреда. Но ХЛОР (№ ООН 1017) представляет собой сжиженный газ и перевозится под давлением. При пробое цистерны, хотя такая ситуация и маловероятна, выброс хлора произойдет даже в том случае, если пробоина будет находиться над поверхностью жидкости.
- В таблице А главы 3.2 для ХЛОРА (№ ООН 1017) указан код цистерны P22DH (M). Сжиженный газ, схожий по свойствам с хлором, но не указанный по наименованию в правилах, был бы отнесен к позиции "ГАЗ СЖИЖЕННЫЙ ТОКСИЧНЫЙ, КОРРОЗИОННЫЙ, Н.У.К.", № ООН 3308. Этой позиции назначен код цистерны PxBH (M). В колонке 13 таблицы А для № ООН 3308 указано специальное положение TU6, которое гласит: "Не допускается к перевозке в цистернах, транспортных средствах-батареях и МЭГК, если ЛК50 меньше 200 млн.-л". В таблице P200 главы 4.1 для ХЛОРА (№ ООН 1017) указано значение ЛК50 равное 293 млн.-л. В связи с этим

трудно объяснить, почему к хлору применяются более жесткие требования, если к более опасному химическому веществу, которое перевозится как "ГАЗ СЖИЖЕННЫЙ ТОКСИЧНЫЙ КОРРОЗИОННЫЙ, Н.У.К.", под № ООН 3308, могут применяться менее жесткие требования.

- При перевозке ХЛОРА (№ ООН 1017) несложно обеспечить надлежащую герметизацию путем использования клапанов, расположенных ниже уровня жидкости. Во время перевозки некоторые наружные фланцевые соединения на всех цистернах с хлором, вероятно, окажутся ниже поверхностного уровня жидкости, например при подъеме или спуске с небольшим уклоном или при перемещении продукта внутри цистерны под действием сил, обычно возникающих при перевозке. Это не создает значительной опасности, поскольку, как свидетельствует практика, герметизация таких соединений является удовлетворительной.
- Независимо от расположения отверстий, трубы, находящиеся внутри цистерн, всегда подают жидкий хлор к сливному клапану, и повреждение сливного клапана может привести к выпуску хлора. Это происходит при любой конструктивной схеме, и безопасность надежно обеспечивается за счет использования уже предусмотренных трех запорных устройств.
- В нескольких странах, где уже используется такая система клапанной коробки, достигнут образцовый уровень безопасности.
- В настоящем предложении весьма точно оговаривается конструкция, которую можно использовать, а традиционные донные выпускные отверстия, если они не расположены в клапанной коробке, по-прежнему запрещаются.
- См. также приложение к настоящему предложению, в котором приводятся более подробные сведения о конструктивных особенностях автоцистерн для перевозки хлора, используемых в Соединенном Королевстве.

Предложение

Добавить "ТЕхх" в колонку 13 таблицы А главы 3.2 для позиции "ХЛОР" № ООН 1017.

Включить новое специальное положение ТЕхх в пункт 6.8.4 b):

С согласия компетентного органа страны использования корпуса цистерн могут иметь наливные или сливные отверстия ниже поверхностного уровня жидкости при условии, что клапаны не выступают за контуры корпуса и защищены коробкой. Эта клапанная коробка должна иметь дверцы, обеспечивающие защиту клапанов от внешних повреждений, по меньшей мере равноценную защите, обеспечиваемой корпусом цистерны. Дверцы должны быть способны надежно закрываться во время перевозки.

Последствия для безопасности

Обеспечивается эквивалентный уровень безопасности благодаря наличию утопленной в корпус клапанной коробки, которая вряд ли будет повреждена в случае аварии. В настоящем предложении весьма точно оговаривается конструкция, которую можно использовать, а традиционные донные выпускные отверстия, если они не расположены в клапанных коробках, будут по-прежнему запрещены.

Практическая осуществимость

Никаких проблем не предвидится.

Возможность обеспечения соблюдения

Сохраняется возможность использования существующих конструкций с расположением штуцеров выше поверхности жидкости. В этом отношении настоящее предложение не предусматривает никаких изменений. Таким образом, никаких проблем не предвидится.

Приложение

Перевозка хлора в автодорожных цистернах, в корпус которых утоплена клапанная коробка

Инструктивный документ

Конструкция автоцистерн

Конструкция этих автоцистерн, предназначенных для перевозки сжиженных газов, чрезвычайно прочна и соответствует рекомендациям Еврохлора (см. рисунок в добавлении 1 и фотографию в добавлении 2). Их конструкция включает прочную внешнюю защиту. Во время разработки конструкции этих автоцистерн была также проведена оценка наилучшего способа защиты клапанов.

Наиболее значительная опасность, связанная с клапаном автоцистерны, бывает двух видов:

а) Утечка через клапан

Признано, что через клапан может просачиваться лишь жидкость, присутствующая на удерживающей стороне клапана. Жидкость, присутствующая на удерживающей стороне клапана, полностью зависит от того, что имеется в трубе, подсоединенной к этому клапану, и, следовательно, от того, что поступает в трубу с другого конца. Это совершенно не зависит от расположения клапанов. В любой автоцистерне штуцер газовой фазы должен всегда вести к верхней точке цистерны, а штуцер жидкостной фазы - к ее самой низкой точке (см. добавление 4). Между возможными типами конструкции автоцистерн не может быть никакого различия в этом отношении, и, таким образом, эта конструктивная особенность свойственна всем автоцистернам. Поэтому последствия утечки через клапан абсолютно одинаковы для всех типов конструкции автоцистерн. Опасность утечки можно уменьшить путем использования нескольких клапанов и герметизирующих колпаков для них во время перевозки в соответствии со стандартами Еврохлора и ДОПОГ.

б) Внешнее повреждение клапанов

Внешнее повреждение клапанов может привести к значительной неконтролируемой потере содержимого автоцистерны. Поэтому было сочтено, что существенно важное значение имеет как можно более эффективная защита клапанов. Для этого требовалось

повысить уровень их защищенности. Добиться этого можно, разместив клапаны внутри корпуса цистерны, для чего их нужно, в свою очередь, установить в клапанной коробке. Такая защита позволяет избежать их повреждения при любой аварии. Клапанную коробку нельзя монтировать внутри верхней части цистерны, так как в этом случае в ней собиралась бы вода, вызывающая коррозию и, следовательно, потерю удерживающей способности цистерны. Однако расположение клапанной коробки с торцевой стороны цистерны (спереди или сзади) делает возможным ее самодренаж. В результате клапанные штуцера будут находиться ниже уровня жидкости, однако герметизация соединений при перевозке жидкого хлора не является сложной операцией и ее технология хорошо известна заводам-изготовителям. Клапаны помещаются в коробку, которая утоплена в днище автоцистерны. Автоцистерны такой конструкции в Соединенном Королевстве безотказно используются уже более 35 лет, не создавая никаких проблем.

Эта конструкция автоцистерн признана приемлемой Еврохлором - европейским промышленным органом по вопросам коммерциализации хлора (см. в добавлении 6 соответствующие выдержки из GEST 96/221 "Protection of Road Tankers for the Carriage of Chlorine", Section 3.6 Valve Protection, Subsection (a) ("Защита автоцистерн для перевозки хлора", раздел 3.6 Защита клапанов, подраздел а)).

Типы клапанов и штуцера

Для наполнения и опорожнения автоцистерн требуется подсоединение к ним двух шлангов или туб. Это требование одинаково для всех цистерн.

- **Штуцер жидкостной фазы** - используется для перекачки жидкого продукта в цистерну и из нее. Он соединен с внутренним трубопроводом, ведущим к самой низкой точке, находящейся в задней части автоцистерны.
- **Штуцер газовой фазы** - используется для удаления/перемещения газа во время наполнения цистерны и для закачки сжатого газа (обычно сухого воздуха) с целью вытеснения жидкого продукта во время опорожнения цистерны. Эти внутренние трубопроводы показаны на рисунке в добавлении 1 пунктирной чертой (скрытые детали), а на рисунке в добавлении 4 - схематически.

Штуцера смонтированы в углублении (в клапанной коробке) внутри выпуклого днища автоцистерны. Клапанная коробка снабжена прочными наружными дверцами, которые закрываются, когда не производятся операции по наполнению или опорожнению

цистерны. Таким образом, клапаны защищены от внешнего удара как самим их расположением внутри корпуса, так и прочными защитными дверцами (см. добавление 3).

Автоцистерны, в которых использован этот принцип защиты клапанов, находятся в эксплуатации уже по меньшей мере 35 лет, и за это время не произошло ни одного случая утечки хлора из автоцистерны.

В наполненном состоянии в резервуаре автоцистерны над уровнем продукта остается совсем небольшое паро-воздушное пространство, и поэтому клапанная коробка находится ниже уровня поверхности перевозимой жидкости.

На каждой автоцистерне для перевозки хлора имеется несколько запорных устройств - по два на каждой соединительной линии, что соответствует требованиям ДОПОГ и Еврохлора (см. добавление 4). Каждое соединение состоит из:

- открытого, с пружинным запорным механизмом, блока, включающего внутренний и внешний клапаны (см. добавление 5). Они являются первыми двумя барьерами, препятствующими выпуску продукта в атмосферу. Каждый такой блок включает два отдельных клапана. Эти комбинированные клапаны производятся в соответствии с конструктивной схемой для клапанов хлорных автоцистерн, разработанной Еврохлором. На рисунке, приведенном в добавлении 5, видно, что клапан соединен с резервуаром через сифон, что является хорошо зарекомендовавшей себя конструкцией для герметизации сжиженных газов. Каждый блок, состоящий из внутреннего и внешнего клапанов, включает:
 - обычный пневматический угловой клапан, который установлен сверху..;
 - внутренний предохранительный клапан, который можно открыть лишь путем открытия внешнего клапана, и который, следовательно, обеспечивает герметизацию даже в случае срыва наружного клапана.
- Свободный конец каждого соединительного трубопровода затем полностью закрывается в ходе перевозки с помощью прочной заглушки, обеспечивающей третий уровень герметизации на каждом трубопроводе.

Таким образом, каждое соединительное отверстие герметизировано двумя седлами клапанов и одной заглушкой. Вероятность утечки через два клапана и замыкающее запорное устройство считается ничтожно малой. Это подтверждается накопленным эксплуатационным опытом.

Последствия для безопасности

Все перевозки хлора в Соединенном Королевстве осуществляются с помощью автоцистерн. Автоцистерны этой конструкции используются в Соединенном Королевстве для перевозки хлора в качестве наливного груза в течение более 35 лет. За это время иногда происходили дорожно-транспортные происшествия, однако целостность резервуаров с этими продуктами ни разу не была поставлена под угрозу. Транспортная компания Соединенного Королевства, использующая автоцистерны этой конструкции, является крупнейшим автомобильным перевозчиком жидкого хлора в Европе и одним из самых крупных (если не самым крупным) в мире. Поэтому накопленный ею положительный опыт является убедительным аргументом.

Считается, что наиболее вероятным дорожно-транспортным происшествием, способным привести к высвобождению продукта, является достаточно серьезная авария, при которой происходит опрокидывание автоцистерны. Происшествия, при которых автоцистерна не опрокидывается, вряд ли могут привести к отказу системы удержания груза. Если автоцистерна заваливается на бок или опрокидывается, то клапаны во всех случаях окажутся ниже уровня жидкости, независимо от их расположения при вертикальном положении транспортного средства. Таким образом, предлагаемая конструктивная схема в этом отношении ничем не отличается от той, которая в настоящее время является официально разрешенной.

Если клапаны и заглушка оказываются разгерметизированными, то место их расположения не имеет никакого значения. Под давлением паров продукт вырвется через трубу в атмосферу. Нарушение герметизации клапанов и заглушки приведет к утечке химического вещества независимо от расположения клапанов.

Фланцевые соединения используются на заводах по производству хлора уже свыше ста лет. Создание соответствующей уплотнительной прокладки для таких фланцев является простым, широко распространенным и чрезвычайно надежным технологическим процессом. Заводские фланцы используются при широком диапазоне температур, давлений, циклических режимов и режимов вибрации. Таким образом, оснащение автоцистерны надежной герметизацией не считается сложным делом. В течение десятилетий герметизация успешно обеспечивалась и в условиях гораздо более

напряженных режимов. Поэтому это не должно служить причиной для запрета на размещение фланцев ниже уровня жидкости. Кроме того, в случае серьезной аварии автоцистерна не обязательно удержится в вертикальном положении, поэтому фланцы клапанов, где бы они ни располагались, окажутся ниже уровня жидкости как раз в тот самый момент, когда клапаны подвергаются наибольшей угрозе повреждения. Между тем герметизация указанных фланцев не является сложной задачей даже в такой тяжелой ситуации.

Предлагаемая конструкция выбрана потому, что, как мы считали (и продолжаем считать), она является наиболее безопасной для автоцистерны. Считается, что основную опасность для сохранения удерживающей способности клапанов автоцистерн представляет их ударное повреждение в результате аварийного опрокидывания цистерны. Поэтому данное соображение было основным при проектировании их расположения, и с учетом этого клапаны были помещены внутрь специальной коробки, что предохраняет их от удара при любых обстоятельствах.

Если автоцистерна получила повреждение в результате серьезной аварии, то из предосторожности ее можно опорочить, прежде чем передвигать. Для перекачки продукта из автоцистерны необходим доступ к ее клапанам с целью их подсоединения и управления ими. Вероятнее всего соответствующий доступ к клапанам будет обеспечен, если они будут находиться в клапанной коробке, установленной в днище корпуса автоцистерны.

Весьма важно отметить, что конструкция с таким расположением клапанов полностью отличается от конструкции, в которой используются нижние разгрузочные устройства. Общеизвестно, что обычные схемы с нижним размещением разгрузочных устройств, при котором они выступают за контуры корпуса, не подходят для перевозки хлора из-за их уязвимости к внешним ударам и возможности образования высоких концентраций трихлорида азота. Нередко высказывается мнение о том, что все клапанные штуцера, если они не находятся выше уровня жидкости в автоцистерне, должны соответственно располагаться в нижней части резервуара. Отнюдь не так обстоит дело с автоцистернами предлагаемой конструкции, где клапаны размещены в днище, а не в нижней (или верхней) части автоцистерны.

Обоснование

Обеспечиваются следующие преимущества:

1. Клапан, установленный внутри коробки, приваренной к выпуклому днищу с внутренней стороны, не подвергается прямому воздействию удара и поэтому имеет весьма высокую степень защиты от удара в силу своего расположения.
2. Другое преимущество предлагаемой схемы заключается в том, что клапаны не подвергаются прямому воздействию веса цистерны или ее инерции, поскольку всякая возможность такого воздействия на клапаны исключена.
3. В случае серьезной аварии автоцистерна обычно не остается в исходном вертикальном положении, так что при любой конструкции автоцистерны клапаны оказываются ниже уровня жидкости. Таким образом, в момент наивысшей опасности повреждения системы клапанов на автоцистернах любой конструкции клапаны оказываются ниже уровня жидкости. В этом смысле в случае серьезного дорожно-транспортного происшествия исчезают всякие различия между предлагаемой схемой и нынешней: в обоих случаях клапаны оказываются ниже уровня жидкости.
4. При серьезном происшествии, в результате которого автоцистерна заваливается набок или опрокидывается, целесообразно, по-видимому, сначала опорожнить цистерну, прежде чем передвигать ее или пытаться вернуть ее в исходное вертикальное положение. Для этого ее содержимое перекачивается в другую автоцистерну или абсорбционную установку. Если клапаны, смонтированы в клапанной коробке в днище цистерны, то к ним будет легко обеспечиваться доступ, они не будут повреждены, а значит ими можно будет управлять.
5. Низкий уровень расположения клапанов обеспечивает более безопасные рабочие условия для подсоединения и проверки шлангов. Падения с автоцистерны являются одной из основных причин травматизма среди работников, занимающихся доставкой и перекачиванием продукта. Если доступ к ним находится на низком уровне, то всякое падение обычно заканчивается легким ушибом. Хотя предпринимаются немалые усилия для уменьшения опасности падений с автоцистерны, они тем не менее происходят, и поэтому необходимо сделать все возможное для того, чтобы свести к минимуму травмирование в результате падения.

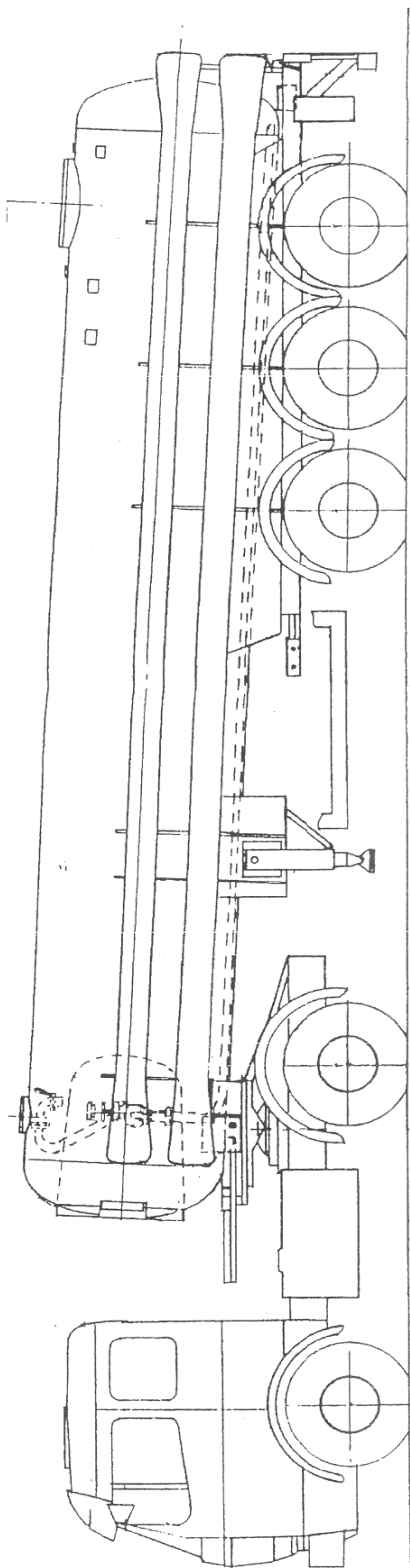
6. Хлор легко герметизируется. Богатый опыт эксплуатации - как в условиях перевозки, так и в статических условиях - свидетельствует о том, что надлежащей герметизации добиться несложно. По этим соображениям нет оснований для того, чтобы запрещать расположение соединений ниже уровня жидкости.

7. С давних времен существует два вида автоцистерн: с разгрузочными отверстиями сверху или снизу резервуара. Предполагается, что автоцистерна, не имеющая верхних штуцеров, снабжена такими соединениями снизу, причем они выступают за контуры корпуса. Предлагаемая конструкция отличается от обеих этих схем и обеспечивает такой же уровень безопасности, что и нынешняя конструктивная схема согласно ДОПОГ, но гораздо более высокий ее уровень, чем традиционные транспортные средства для перевозки хлора с нижним расположением разгрузочных устройств.

8. Система клапанной коробки используется уже в течение десятилетий, и при этом достигнут образцовый уровень безопасности. Автомобильные перевозки хлора в Соединенном Королевстве составляют весьма значительную долю всех европейских перевозок хлора по автомобильным дорогам, так что накопленный положительный опыт подтверждается статистическими данными.

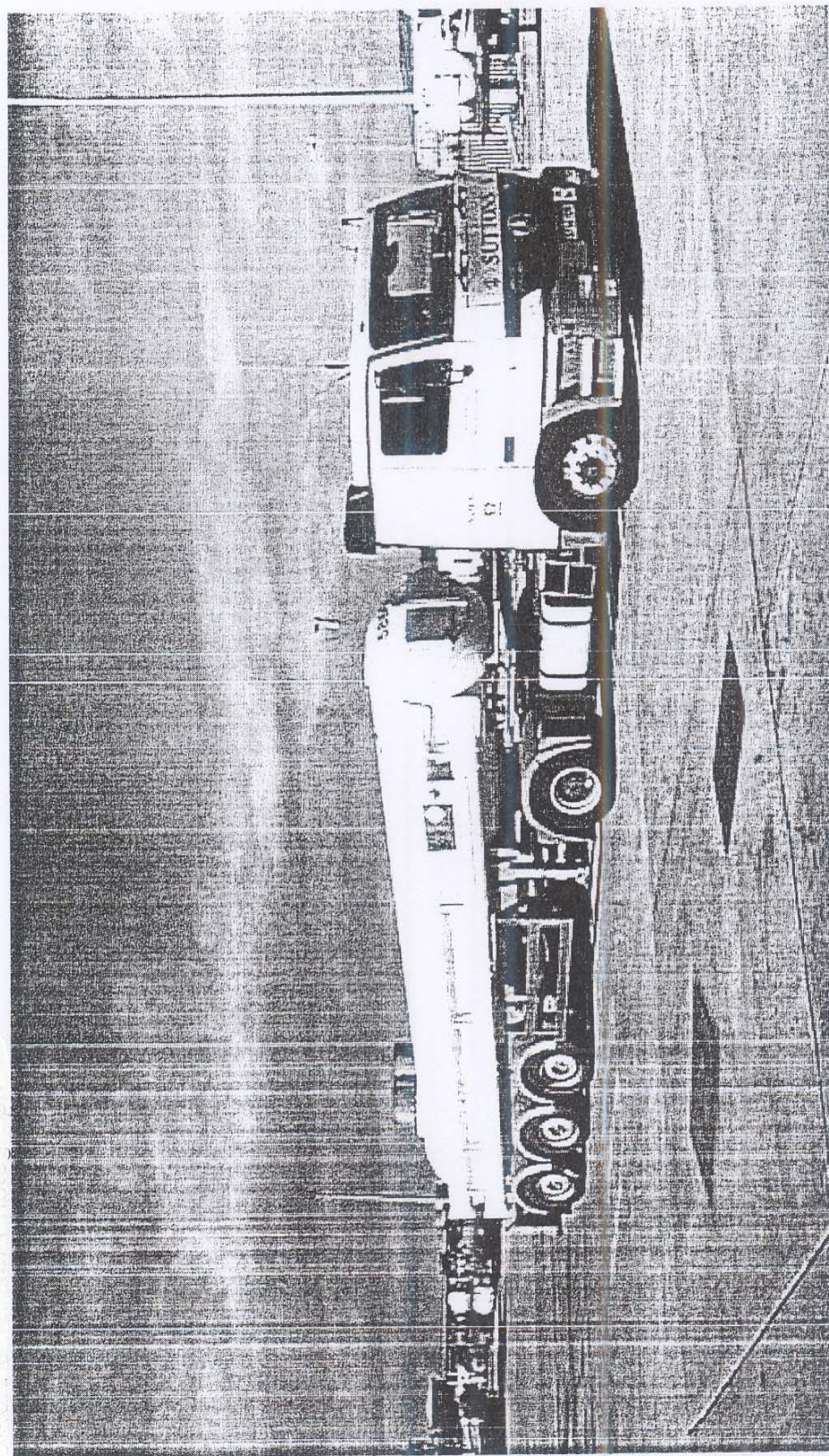
Добавление 1

Конструкция автоцистерны для перевозки хлора



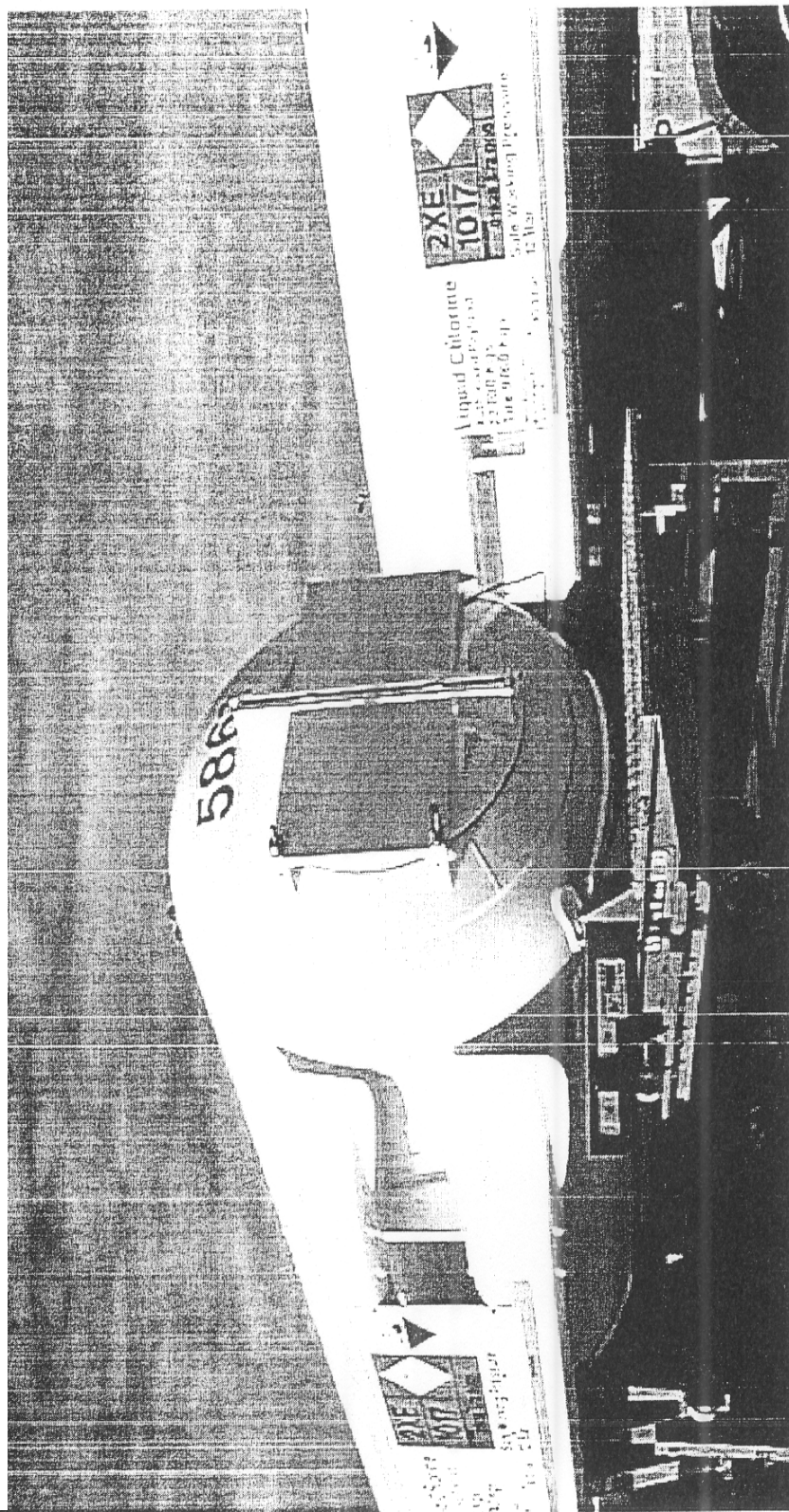
Добавление 2

Фотография автоцистерны для перевозки хлора



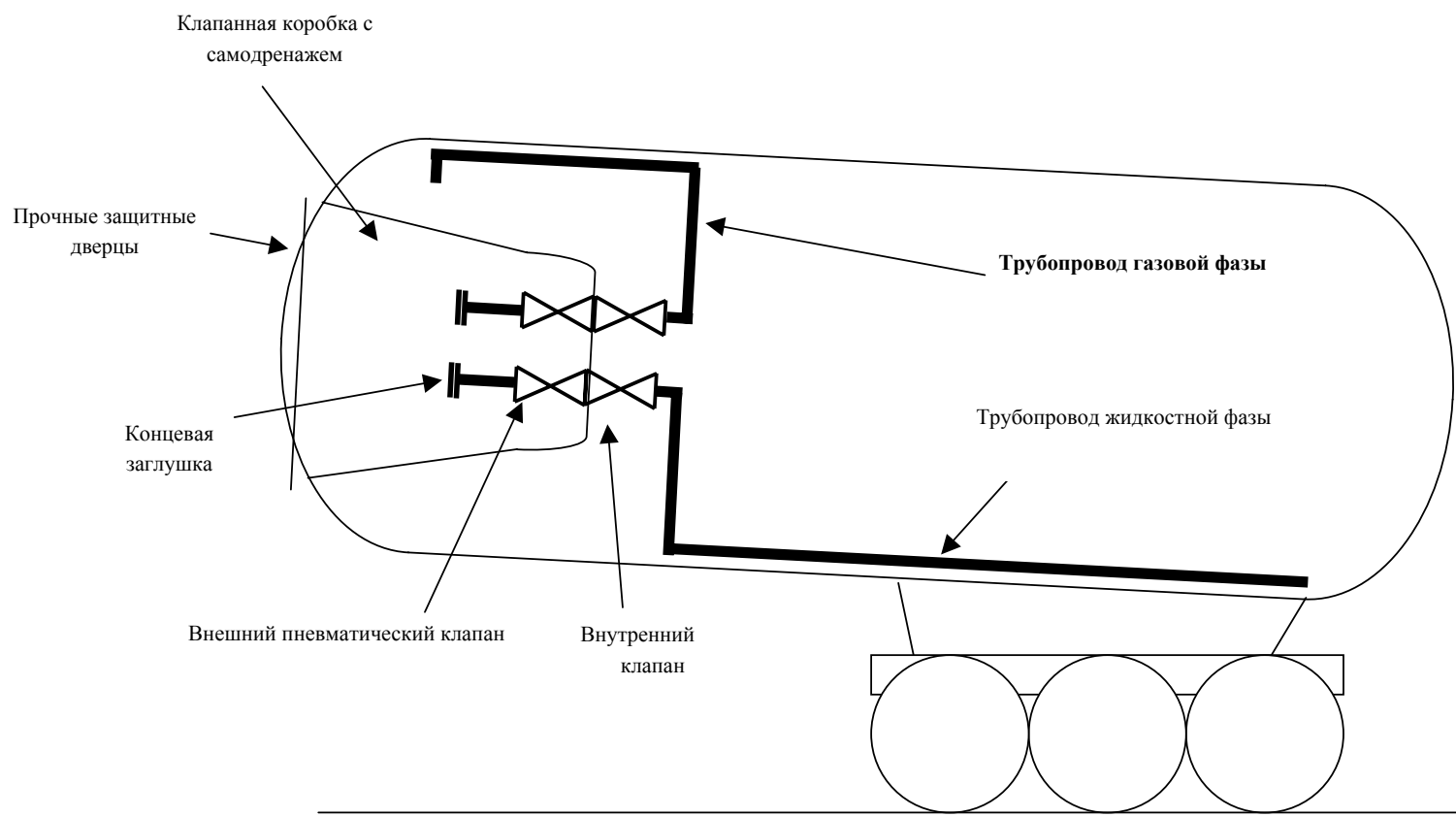
Добавление 3

Дверцы клапанной коробки на автоцистерне



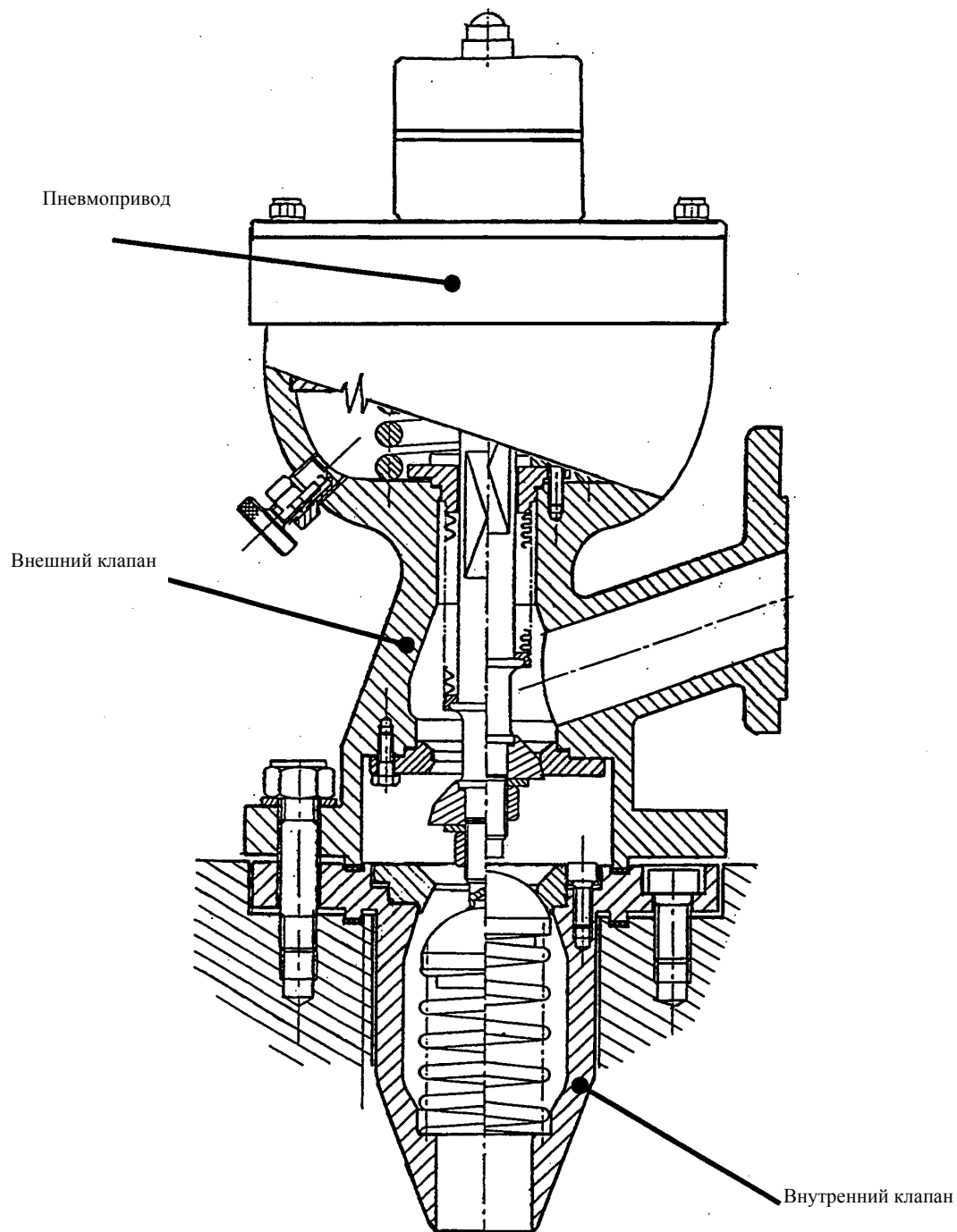
Добавление 4

Примерная схема расположения клапанов резервуара автоцистерны и внутренних трубопроводов



Добавление 5

Блок внутреннего и внешнего клапанов



Добавление 6

Выдержки из документа GEST 96/221 Еврохлора - Защита автоцистерн для перевозки хлора

3.6 ЗАЩИТА КЛАПАНОВ

Наливные/сливные клапаны автоцистерн для перевозки хлора должны быть защищены от повреждения во время дорожно-транспортных происшествий одним из следующих двух способов.

а) Защита клапанов обеспечивается за счет клапанной коробки, утопленной в корпус цистерны. Идеальным местом расположения этой коробки служит передняя часть цистерны сзади кабины водителя. Клапанная коробка должна иметь подходящую прочную дверцу, которая должна быть способна надежно закрываться во время перевозки.

б) Клапаны монтируются снаружи корпуса резервуара и защищаются с помощью прочного предохранительного колпака, который должен быть способен надежно закрываться во время перевозки. Крепление колпака к автоцистерне должно быть достаточно надежным, чтобы он не мог открыться или оторваться во время аварии. Это имеет особо важное значение для конструкций, в которых клапаны установлены снаружи резервуара и могут быть сорваны в случае открытия или отрыва предохранительного колпака.

Система защиты должна быть сконструирована таким образом, чтобы она не могла нанести повреждения резервуару под действием сил, возникающих во время аварии.
