

CONSEIL ÉCONOMIQUE ET SOCIAL

COMITÉ DES TRANSPORTS INTÉRIEURS

Groupe de travail du transport des denrées périssables

Soixante-cinquième session

Genève, 27-30 octobre 2009

Point 6 de l'ordre du jour provisoire

MANUEL ATP

Addition à l'Annexe 1, Appendice 2 du Manuel ATP des schémas de l'emplacement des dispositifs détecteurs de la température à l'intérieur et l'extérieur des engins-citernes à un, trois et plus de compartiments lors des essais de détermination du coefficient global de transmission thermique (coefficient K)

Présenté par la Fédération de Russie

RESUME

Contenu de la proposition:

Les paragraphes a) et b) de l'article 21 de l'Annexe 1, Appendice 2 de l'ATP contiennent une description textuelle des dispositions relatives à l'emplacement des dispositifs détecteurs de la température ambiante à l'intérieur et l'extérieur des engins-citernes (ci-après désigné par citernes) à un et plusieurs compartiments lors des essais de détermination du coefficient K.

L'absence dans le Manuel ATP d'illustrations graphiques sous forme de schémas de l'emplacement des dispositifs détecteurs de la température à l'intérieur et l'extérieur des citernes à un et plusieurs compartiments lors des essais de citernes de détermination du coefficient K complique la perception des descriptions textuelles énoncées dans les paragraphes a) et b) de l'article 21 de l'Annexe 1, Appendice 2 de l'ATP, à la suite de quoi elles peuvent être mal comprises ou interprétées.

Solution proposée:

Compléter l'Annexe 1, Appendice 2 du Manuel ATP avec des schémas de l'emplacement des dispositifs détecteurs de la température ambiante à l'intérieur et l'extérieur des citernes à un, trois et plus de compartiments lors des essais de citernes de détermination du coefficient K.

Références:

Aucune.

Préambule

1. Lors de la 64^{ème} session du Groupe de travail du transport des denrées périssables (WP.11) la Fédération de Russie a présente le document non-officiel n^o 4 contenant la proposition d'ajouter au Manuel ATP des schémas démontrant l'emplacement des dispositifs détecteurs de la température ambiante à l'intérieur et l'extérieur des citernes à un et trois compartiments lors des essais de telles citernes de détermination du coefficient K.

2. Lors de la 64^{ème} session le WP.11 a examiné la proposition de la Fédération de Russie, l'a approuvé dans l'ensemble et a demandé à la Fédération de Russie de présenter à la 65^{ème} session du WP.11 un document officiel prenant en considération les suivantes remarques faites pendant les discussions à la 64^{ème} session du WP.11:

- prévoir la possibilité où la citerne comporte plus de trois compartiments et la représenter dans les illustrations graphiques;
- traduire les légendes en anglais.

3. La Fédération de Russie a satisfait la demande du Groupe de travail et soumet à l'examen le document officiel correspondant.

Proposition

4. Ajouter à la version courante du Manuel ATP des commentaires aux paragraphes a) et b) de l'article 21 de l'Annexe 1, Appendice 2 de l'ATP dans la formulation suivante:

Commentaire au paragraphe a) de l'article 21 de l'Annexe 1, Appendice 2 de l'ATP:

Le schéma de l'emplacement des dispositifs détecteurs de la température ambiante à l'intérieur et l'extérieur de la citerne à un compartiment est donné dans la figure 1 ;

Commentaire au paragraphe b) de l'article 21 de l'Annexe 1, Appendice 2 de l'ATP:

Le schéma de l'emplacement des dispositifs détecteurs de la température ambiante à l'intérieur et l'extérieur de la citerne à trois et plus de compartiment est donné dans la figure 2.

5. Les figures mentionnées sont données ci-dessous.

6. Changer le numérotage des figures subséquentes dans le Manuel ATP.

Justification

7. De l'avis de la Fédération de Russie il est extrêmement important d'obtenir l'observation coordonnée des dispositions de l'ATP par toutes les Parties contractantes. Les spécialistes des stations d'essais des Parties contractantes doivent avoir pleine conscience de toutes les dispositions de l'ATP relatives aux essais des citernes à un, trois et plus de compartiment pour déterminer le coefficient K.

8. Après l'introduction des additions au Manuel ATP proposées par la Fédération de Russie nul doute doit rester en ce qui concerne l'emplacement des dispositifs détecteurs de la température ambiante à l'intérieur et l'extérieur des citernes à un, trois et plus de compartiments lors des essais de citernes de détermination du coefficient K.

Simplification

9. L'introduction des additions au Manuel ATP proposées par la Fédération de Russie simplifiera la compréhension des dispositions de l'ATP relatives à l'emplacement des dispositifs détecteurs de la température ambiante à l'intérieur et l'extérieur des citernes à un, trois et plus de

compartiment ainsi que la formation des spécialistes effectuant les essais des citernes de conformité à l'ATP.

Frais

10. Nul.

Faisabilité

11. Les additions proposées doivent permettre les spécialistes des stations d'essais des Parties contractantes de l'ATP d'obtenir une interprétation uniforme des dispositions de l'ATP relatives à l'emplacement des dispositifs détecteurs de la température ambiante à l'intérieur et l'extérieur des citernes à un, trois et plus de compartiment lors des essais de détermination du coefficient K des citernes à un, trois et plus de compartiments.

Possibilité d'assurer l'application

12. Pas de difficulté d'assurance d'application est attendue.

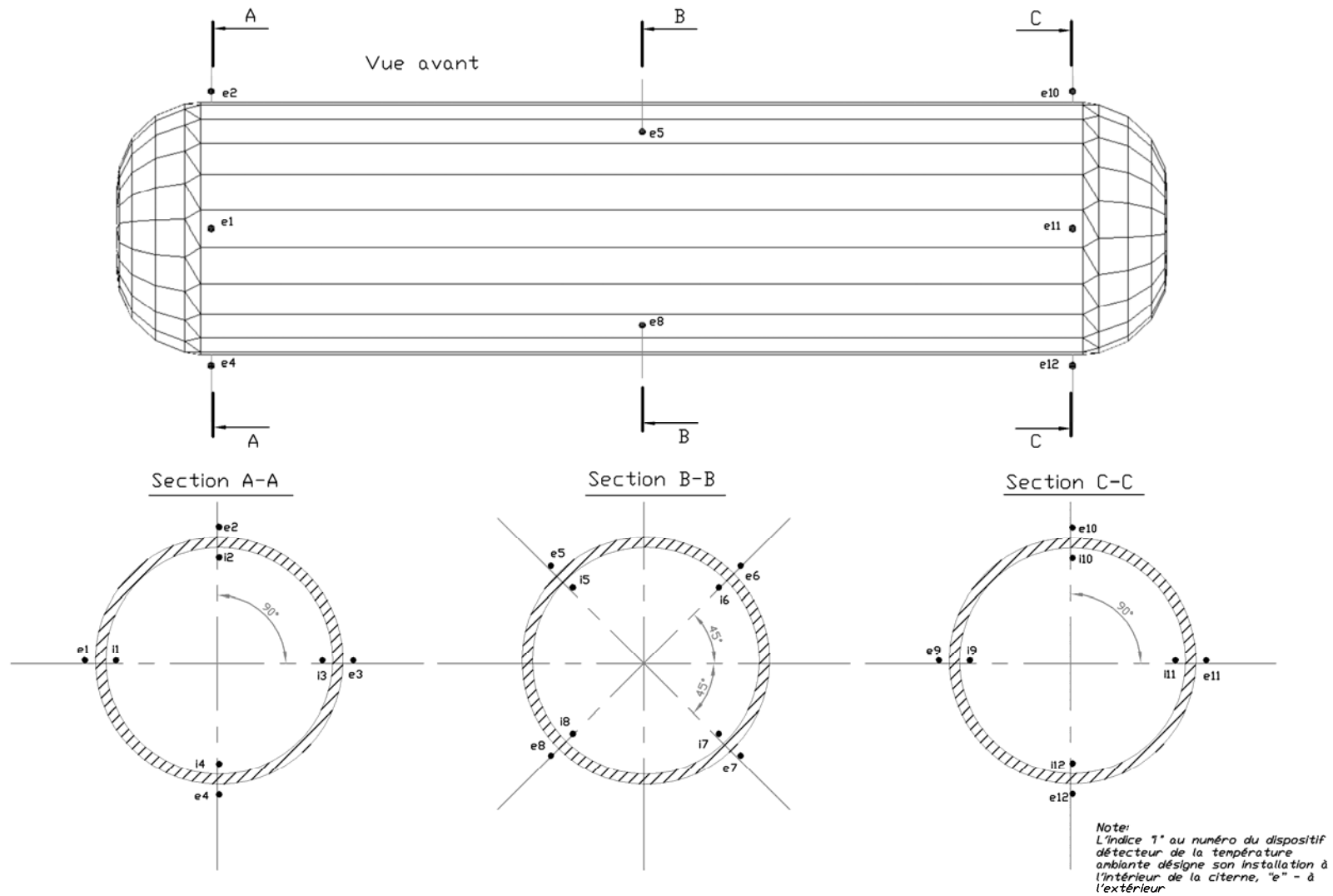


Fig. 1

Schéma de l'emplacement des dispositifs détecteurs de la température à l'intérieur et l'extérieur de la citerne à un compartiment

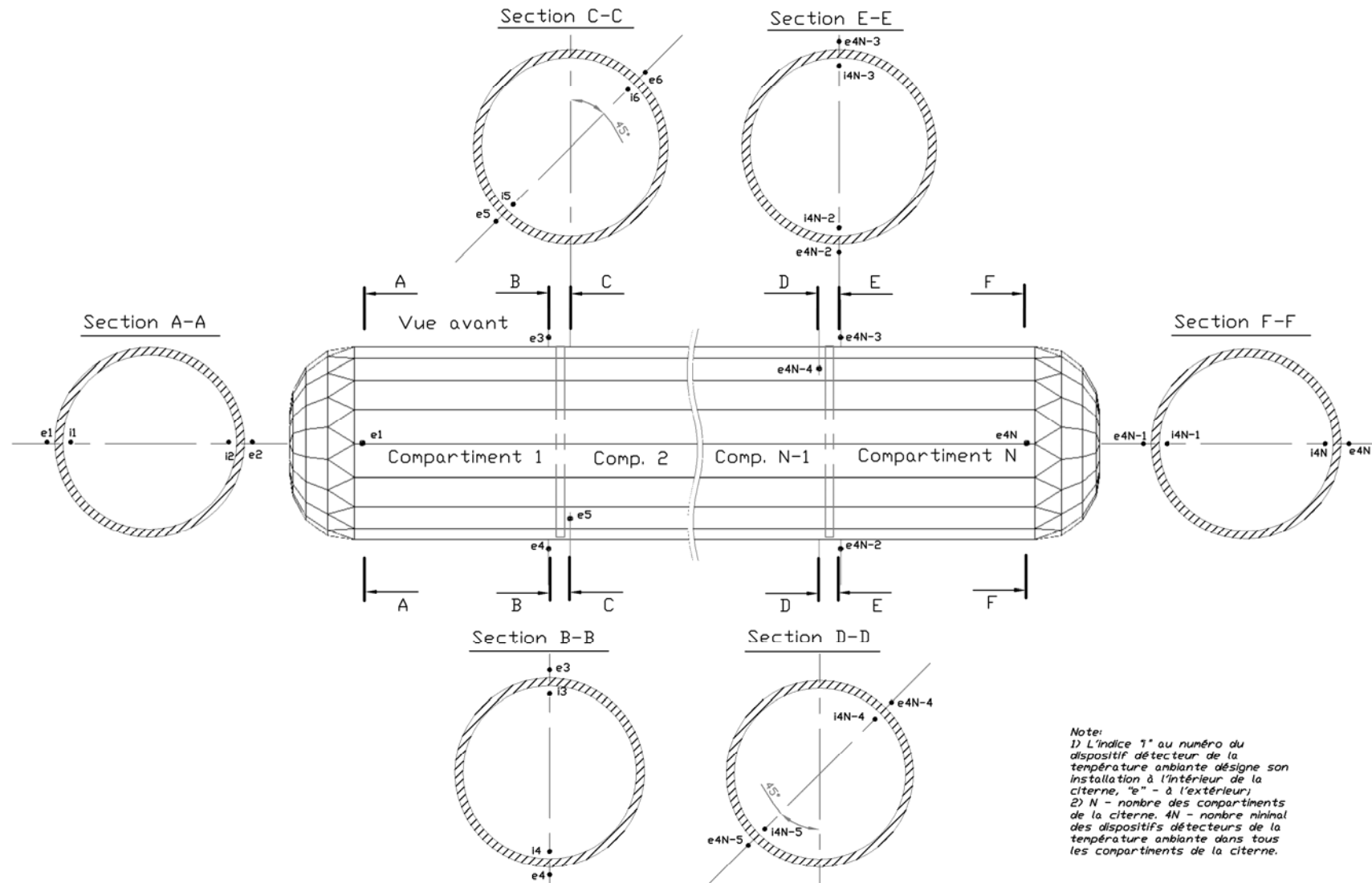


Fig. 2.

Schéma de l'emplacement des dispositifs détecteurs de la température à l'intérieur et à l'extérieur de la citerne à trois et plus de compart.