



---

## **Европейская экономическая комиссия**

### **Комитет по внутреннему транспорту**

#### **Всемирный форум для согласования правил в области транспортных средств**

**Сто пятьдесят вторая сессия**

Женева, 9–12 ноября 2010 года

Пункт 4.9.2 предварительной повестки дня

**Соглашение 1958 года – Рассмотрение проектов  
исправлений к действующим правилам,  
предложенных GRPE**

### **Предложение по исправлению 1 к поправкам серии 06 к Правилам № 83 (выбросы из транспортных средств категорий M<sub>1</sub> и N<sub>1</sub>)**

#### **Представлено Рабочей группой по проблемам энергии и загрязнения окружающей среды\***

Воспроизведенный ниже текст был принят Рабочей группой по проблемам энергии и загрязнения окружающей среды (GRPE) на ее шестидесятой сессии для разъяснения, корректировки и обновления элементов положений приложения 4а к Правилам № 83. В его основу положен документ ECE/TRANS/WP.29/GRPE/2010/8 без поправок. Этот текст передается Всемирному форуму для согласования правил в области транспортных средств (WP.29) и Административному комитету (AC.1) для рассмотрения (ECE/TRANS/WP.29/GRPE/60, пункт 19).

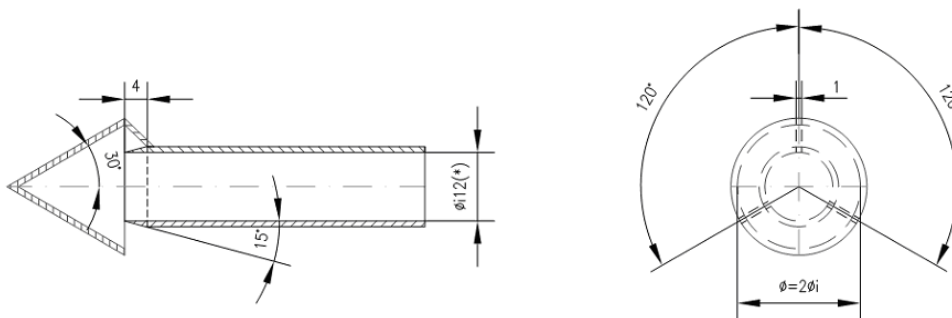
---

\* В соответствии с программой работы Комитета по внутреннему транспорту на 2006–2010 годы (ECE/TRANS/166/Add.1, подпрограмма 02.4) Всемирный форум будет разрабатывать, согласовывать и обновлять правила в целях улучшения характеристик транспортных средств. Настоящий документ представлен в соответствии с этим мандатом.

Приложение 4а, добавление 4, рисунок 13 изменить следующим образом:

"Рисунок 13

**Конфигурация пробоотборника частиц**



- (\*) Минимальный внутренний диаметр  
Толщина стенок: приблизительно 1 мм  
Материал: нержавеющая сталь

"

Приложение 4а, добавление 5

Включить новый пункт 1.3.3.3 следующего содержания:

- "1.3.3.3 обеспечивать контроль за этапами подогрева для поддержания постоянных значений номинальной рабочей температуры в диапазоне, обозначенном в пункте 1.3.3.2, с допуском  $\pm 10$  С; указывать, являются ли надлежащими значения рабочей температуры на этапах подогрева".

Пункты 1.3.3.3 и 1.3.3.4 (прежние), изменить нумерацию на 1.3.3.4 и 1.3.3.5.

Включить новый пункт 1.3.5 следующего содержания:

- "1.3.5 Если значения давления и/или температуры в точке, где регулируется расход потока PNC, не поддерживаются на известном постоянном уровне, то значения давления и/или температуры на входе в PNC должны измеряться и сообщаться для целей корректировки процедур измерения концентрации твердых частиц в соответствии со стандартными условиями".

Пункт 1.3.5 (прежний), изменить нумерацию на 1.3.6.

Пункт 1.4.4, внести следующие исправления:

- "1.4.4 Отделитель летучих частиц (VPR)

VPR состоит из первого разбавителя частиц (PND<sub>1</sub>), испарительного патрубка и второго разбавителя частиц (PND<sub>2</sub>), подсоединяемых последовательно. Функция разбавления имеет целью снизить количественную концентрацию пробы, поступающей в блок измерения концентрации частиц, до уровня, который ниже верхнего предела измерения в каждом отдельном режиме работы PNC, и предотвратить образование в пробе центров кристаллизации. VPR указывает, являются ли надлежащими значения рабочей температуры PND1 и испарительного патрубка.

VPR должен обеспечивать путем нагревания и понижения парциального давления тетраоктана испарение частиц тетраоктана ( $\text{C}_4\text{H}_{10}$ ) размером 30 нм на уровне  $> 99,0\%$  при концентрации на входе  $\geq 10\,000/\text{см}^3$ . Он должен также обеспечивать применительно к обладающим электрической подвижностью частицам диаметром 30 нм и 50 нм коэффициент уменьшения концентрации ( $f_r$ ), который не более чем на 30% и 20%, соответственно, выше и не более чем на 5% ниже по сравнению с таким коэффициентом для обладающих электрической подвижностью частиц диаметром 100 нм; данное требование применяется ко всей системе отделителя VPR".

Пункты 1.4.4.1 и 1.4.4.2, внести следующие исправления:

"1.4.4.1 Первый разбавитель частиц (PND<sub>1</sub>)

Конструкция первого устройства для разбавления частиц специально приспособлена для разбавления частиц в высокой концентрации и функционирования при температуре (стенок) 150 °C – 400 °C. Заданное значение температуры стенок должно поддерживаться на уровне постоянных значений номинальной рабочей температуры в пределах этого диапазона с допуском  $\pm 10$  °C и не должно превышать температуру стенок патрубка ЕТ (пункт 1.4.4.2). Разбавляющий воздух, пропускаемый через фильтр НЕРА, подается в разбавитель, который должен быть в состоянии обеспечивать 10–200-кратный коэффициент разбавления.

1.4.4.2 Испарительный патрубок

По всей длине патрубка ЕТ обеспечивается контролируемая температура стенок, которая должна быть не ниже данного параметра для первого разбавителя частиц, при поддержании температуры стенок на фиксированном уровне номинального рабочего значения в пределах от 300 °C до 400 °C с допуском  $\pm 10$  °C".

Пункт 2, сноска 1, внести следующее исправление:

"1/ С примерами различных методик калибровки/подтверждения соответствия можно ознакомиться по следующему адресу в Интернете: <http://www.unece.org/trans/main/wp29/wp29wgs/wp29grpe/pmpFCP.html>"

Пункт 2.1.3, внести следующие исправления:

"2.1.3 Калибровка производится в соответствии со стандартными методами калибровки:

- a) путем сопоставления показаний калибруемого счетчика PNC с показаниями калиброванного аэрозольного электрометра при одновременном отборе проб калибровочных частиц, дифференцированных по электростатическому заряду; или
- b) путем сопоставления показаний калибруемого счетчика PNC с показаниями второго PNC, калиброванного непосредственно указанным выше методом.

При использовании электрометра калибровка производится минимум по шести точкам, соответствующим стандартным значениям концентрации, распределенным как можно более равномерно по всему диапазону измерения PNC. В число этих точек входит точка,

показывающая номинальную нулевую концентрацию и полученная путем установки на вход каждого прибора фильтров HEPA, относящихся по крайней мере к классу H13 согласно стандарту EN 1822:2008 или имеющих эквивалентные характеристики. Замеренные значения концентрации, полученные без применения к калибруемому счетчику PNC коэффициента калибровки, должны соответствовать стандартной концентрации при каждом значении регулировки (исключая нулевую точку) с допустимым отклонением  $\pm 10\%$ ; в противном случае калибруемый счетчик PNC признается непригодным. Рассчитывается и регистрируется градиент линейной регрессии обоих наборов данных. К калибруемому счетчику PNC применяется коэффициент калибровки, равный обратной величине этого градиента. Линейная чувствительность рассчитывается путем возведения в квадрат коэффициента мгновенной корреляции Пирсона ( $R^2$ ) применительно к обоим наборам данных и должна составлять не менее 0,97. При расчете как градиента, так и коэффициента  $R^2$  линия регрессии должна проходить через точку начала отсчета (значение нулевой концентрации на обоих приборах).

При использовании эталонного счетчика PNC калибровка производится минимум по шести точкам, соответствующим стандартным значениям концентрации, по всему диапазону измерения PNC. Не менее трех точек должны соответствовать значениям концентрации ниже  $1\ 000/\text{см}^3$ , а остальные - быть линейно разнесены в диапазоне от  $1\ 000/\text{см}^3$  до верхнего предела измерения в каждом отдельном режиме работы счетчика PNC. В число этих точек входит точка, показывающая номинальную нулевую концентрацию и полученная путем установки на вход каждого прибора фильтров HEPA, относящихся по крайней мере к классу H13 согласно стандарту EN 1822:2008 или имеющих эквивалентные характеристики. Замеренные значения концентрации, полученные без применения к калибруемому счетчику PNC коэффициента калибровки, должны соответствовать стандартной концентрации при каждом значении регулировки (исключая нулевую точку) с допустимым отклонением  $\pm 10\%$ ; в противном случае калибруемый счетчик PNC признается непригодным. Рассчитывается и регистрируется градиент линейной регрессии обоих наборов данных. К калибруемому счетчику PNC применяется коэффициент калибровки, равный обратной величине этого градиента. Линейная чувствительность рассчитывается путем возведения в квадрат коэффициента мгновенной корреляции Пирсона ( $R^2$ ) применительно к обоим наборам данных и должна составлять не менее 0,97. При расчете как градиента, так и коэффициента  $R^2$  линия регрессии должна проходить через точку начала отсчета (значение нулевой концентрации на обоих приборах)".

*Пункт 2.2.1, внести следующие исправления:*

- "2.2.1 Проведение калибровки отделителя VPR при различных коэффициентах уменьшения концентрации и рабочих температурах, рекомендуемых изготовителем устройства, по всему диапазону значений регулировки коэффициента разбавления требуется в случае использования нового прибора и после любого капитального технического обслуживания. Требование относительно периодического подтверждения соответствия отделителя VPR при определенном

коэффициенте уменьшения концентрации сводится к проверке при единичном значении регулировки, обычно применяемом при замерах на транспортных средствах, оснащенных дизельным сажевым фильтром. Техническая служба обеспечивает наличие калибровочного сертификата или свидетельства о соответствии отделителя летучих частиц в сроки, не превышающие 6 месяцев до проведения испытания на выбросы. Если конструкцией отделителя летучих частиц предусматривается использование сигнальных датчиков температуры, то для целей подтверждения соответствия допускается 12-месячный интервал.

Параметры отделителя VPR снимаются для коэффициента уменьшения концентрации обладающих электрической подвижностью твердых частиц диаметром 30, 50 и 100 нм. Применительно к обладающим электрической подвижностью частицам диаметром 30 нм и 50 нм коэффициенты уменьшения концентрации ( $f_r(d)$ ) должны быть не более чем на 30% и 20%, соответственно, выше и не более чем на 5% ниже по сравнению с таким коэффициентом для обладающих электрической подвижностью частиц диаметром 100 нм. Для целей подтверждения соответствия средний коэффициент уменьшения концентрации должен равняться среднему коэффициенту ( $\overline{f_r}$ ), определенному при первоначальной калибровке VPR, с допустимым отклонением  $\pm 10\%$ .

Пункт 2.2.2, внести следующие исправления:

"2.2.2 Используемый для этих замеров испытательный аэрозоль состоит из обладающих электрической подвижностью твердых частиц диаметром 30, 50 и 100 нм при минимальной концентрации в 5 000 частиц на  $\text{см}^3$  на входном отверстии VPR. Значения концентрации частиц измеряются перед элементами системы и за ними.

Коэффициент уменьшения концентрации для частиц каждого размера рассчитывается следующим образом:

$$f_r(d_i) = \frac{N_{\text{вход}}(d_i)}{N_{\text{выход}}(d_i)},$$

где:

$N_{\text{вход}}(d_i)$  – количественная концентрация частиц диаметром  $d_i$  на входе;

$N_{\text{выход}}(d_i)$  – количественная концентрация частиц диаметром  $d_i$  на выходе; и

$d_i$  – диаметр обладающих электрической подвижностью частиц (30, 50 или 100 нм).

$N_{\text{вход}}(d_i)$  и  $N_{\text{выход}}(d_i)$  корректируются по таким же условиям.

Средний коэффициент уменьшения концентрации ( $\overline{f_r}$ ) при данном значении регулировки коэффициента разбавления рассчитывается следующим образом:

$$\overline{f_r} = \frac{f_r(30\text{нм}) + f_r(50\text{нм}) + f_r(100\text{нм})}{3}$$

Для целей калибровки и подтверждения соответствия отделитель VPR рекомендуется рассматривать как комплектный узел."

*Пункт 2.3.1*, внести следующие исправления:

- "2.3.1 Перед началом каждого испытания счетчик частиц должен показывать значения замеренной концентрации, составляющие менее 0,5 частицы на см<sup>-3</sup>, при установленном на входе всей системы отбора проб частиц (VPR и PNC) фильтре HEPA, относящемся по крайней мере к классу H13 согласно стандарту EN 1822:2008 или имеющему эквивалентные характеристики".

*Пункты 2.3.3 - 2.3.5*, внести следующие исправления:

- "2.3.3 На суточной основе счетчик частиц – после установки на входе PNC фильтра HEPA, относящегося по крайней мере к классу H13 согласно стандарту EN 1822:2008 или имеющего эквивалентные характеристики, - должен показывать значения концентрации, составляющие  $\leq 0,2/\text{см}^{-3}$ . При снятом фильтре, т.е. в условиях воздействия окружающего воздуха, показываемые счетчиком частиц значения замеренной концентрации должны увеличиваться минимум до 100 частиц на см<sup>-3</sup>; по возвращении же фильтра HEPA на место они должны возвращаться к уровню  $\leq 0,2/\text{см}^{-3}$ .
- 2.3.4 До начала каждого испытания подтверждается, что – согласно показаниям системы измерения – температура в испарительном патрубке, если он установлен в системе, достигла надлежащего рабочего давления.
- 2.3.5 До начала каждого испытания подтверждается, что – согласно показаниям системы измерения – температура в разбавителе PND<sub>1</sub> достигла надлежащего рабочего значения".