



Commission économique pour l'Europe

Comité des transports intérieurs

**Forum mondial de l'harmonisation des Règlements
concernant les véhicules**154^e session

Genève, 21–24 juin 2011

Point 4.14.1 de l'ordre du jour provisoire

**Accord de 1958 – Considération des projets de rectificatifs
aux Règlements existants soumis par le GRE****Proposition de rectificatif 1 à la série 04 d'amendements au
Règlement n° 10 (Compatibilité électromagnétique)****Communication du Groupe de travail de l'éclairage et de la
signalisation lumineuse***

Le texte reproduit ci-après a été adopté par le groupe de travail d'éclairage et de la signalisation lumineuse (GRE), vise à mettre à jour quelques figures du document ECE/TRANS/WP.29/2011/8. Il a été établi sur la base du document informel WP.29-153-15, tel qu'il a été distribué au cours de la 153^e session WP.29 (ECE/TRANS/WP.29/1089, par. 56). Il est transmis pour examen au Forum mondial de l'harmonisation des Règlements concernant les véhicules (WP.29) et au Comité Administratif (AC.1).

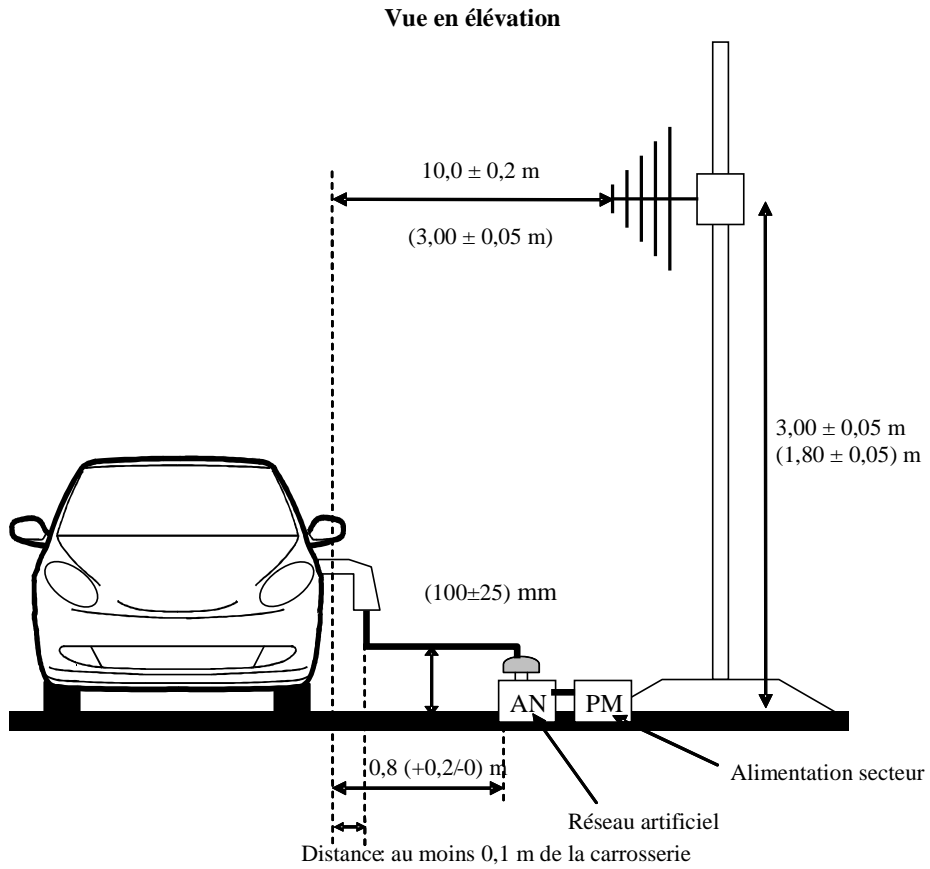
* Conformément au programme de travail pour 2010-2014 du Comité des transports intérieurs (ECE/TRANS/208, para. 106 and ECE/TRANS/2010/8, activité 02.4), le Forum mondial élabore, harmonise et actualise les Règlements, afin d'améliorer les caractéristiques fonctionnelles des véhicules. Le présent document est soumis en vertu de ce mandat.

Annexe 4 – Appendice

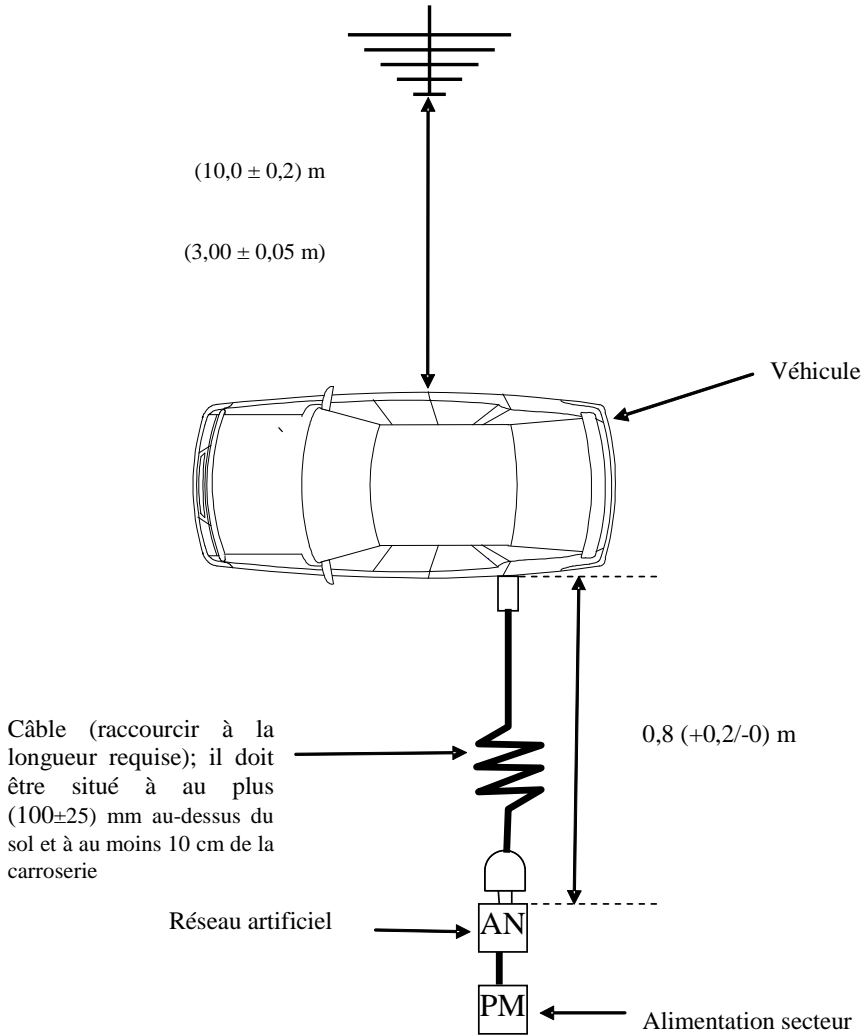
Figure 3, modifier comme suit:

«Figure 3

Véhicule en configuration «mode recharge du SRSE sur le réseau électrique»



Vue en plan



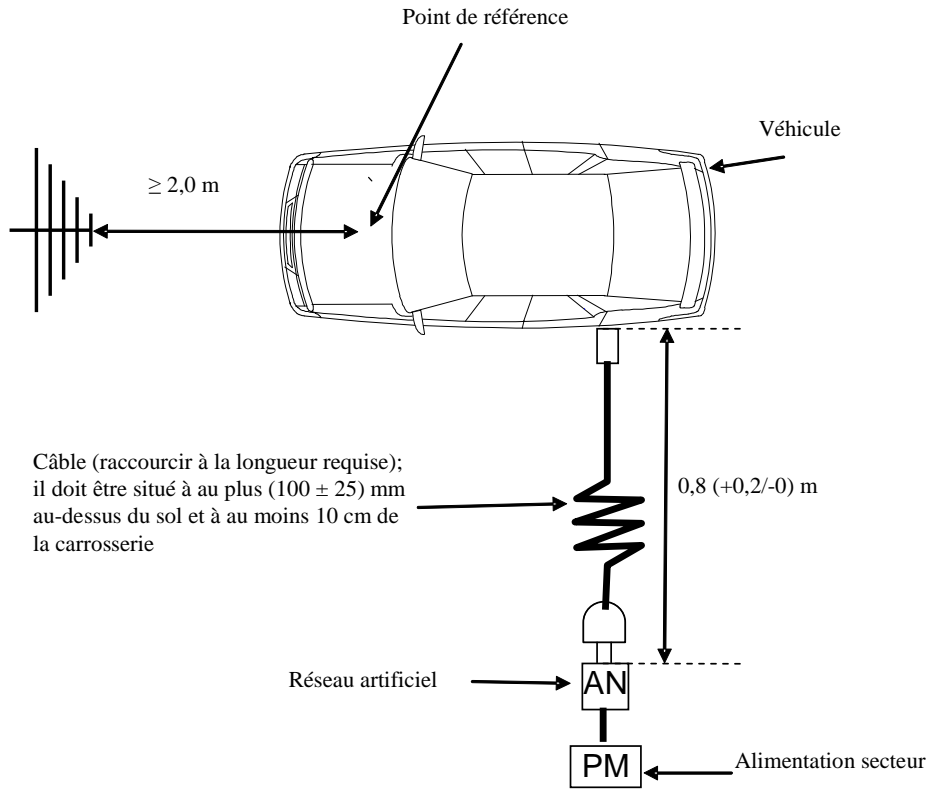
».

Annexe 6 – Appendice

Figure 4, modifier comme suit:

«Figure 4

Véhicule en configuration «mode recharge du SRSE sur le réseau électrique»

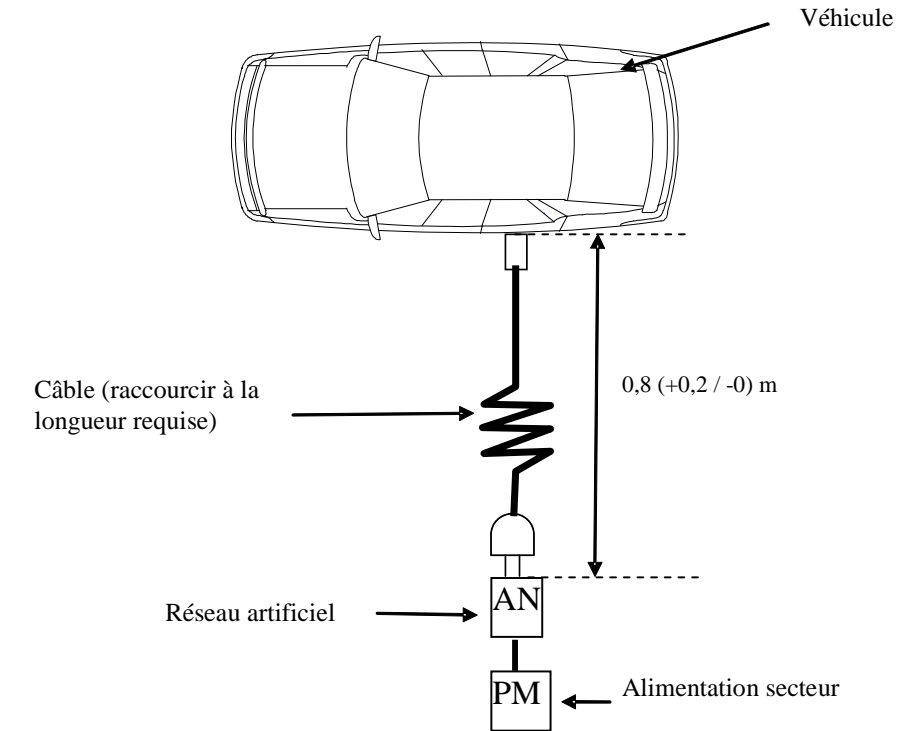


».

Annexe 13 – Appendice 1

Figure 1, modifier comme suit:

«Figure 1

Véhicule en configuration «mode recharge du SRSE sur le réseau électrique»

».

Annexe 14 – Appendice 1

Figure 1, modifier comme suit:

«Figure 1

Véhicule en configuration «mode recharge du SRSE sur le réseau électrique»

