

**Conseil économique et social**

Distr. générale
14 juin 2012
Français
Original: anglais

Commission économique pour l'Europe

Comité des transports intérieurs

**Forum mondial de l'harmonisation
des Règlements concernant les véhicules**

Groupe de travail du bruit

Cinquante-sixième session

Genève, 3-5 septembre 2012

Point 7 b) de l'ordre du jour provisoire

Amendements collectifs aux Règlements n^{os} 9 et 63**Proposition de série 02 d'amendements au Règlement n^o 63
(Prescriptions uniformes relatives à l'homologation
des cyclomoteurs à deux roues en ce qui concerne le bruit)****Communication des experts de l'Association internationale
des constructeurs de motocycles***

Le texte ci-après a été établi par l'expert de l'Association internationale des constructeurs de motocycles (IMMA), à titre de synthèse; il aligne les méthodes d'essai sur celles qui ont été intégrées dans le Règlement n^o 41. La présente proposition est fondée sur le document informel GRB-55-03, distribué à l'occasion de la quarante-cinquième session du Groupe de travail du bruit (GRB) (voir le document ECE/TRANS/WP.29/GRB/53, par. 19). Les modifications qu'il est proposé d'apporter au texte actuel du Règlement de l'ONU sont indiquées en caractères gras pour les ajouts et en caractères biffés pour les suppressions.

* Conformément au programme de travail du Comité des transports intérieurs pour la période 2010-2014 (ECE/TRANS/2010/8, activité 02.4), le Forum mondial a pour mission d'élaborer, d'harmoniser et de mettre à jour les Règlements en vue d'améliorer les caractéristiques fonctionnelles des véhicules. Le présent document est soumis dans le cadre de ce mandat.

I. Proposition

Règlement n° 63

Prescriptions uniformes relatives à l'homologation des cyclomoteurs à deux roues en ce qui concerne le bruit

Table des matières

	<i>Page</i>
1. Domaine d'application	3
2. Définitions	3
3. Demande d'homologation	4
4. Inscriptions	4
5. Homologation.....	5
6. Spécifications	6
7. Modification et extension de l'homologation du type de motocycle ou du type de dispositifs d'échappement ou de silencieux	7
8. Conformité de la production	8
9. Sanction pour non-conformité de la production.....	8
10. Dispositions transitoires	8
11. Arrêt définitif de la production.....	9
12. Noms et adresses des services techniques chargés des essais d'homologation et des autorités compétentes en matière d'homologation.....	9
 Annexes	
1. Communication concernant l'homologation ou l'extension ou le refus ou le retrait d'une homologation ou l'arrêt définitif de la production d'un type de véhicule en ce qui concerne le bruit, en application du Règlement n° 63	10
2. Exemples de marques d'homologation.....	12
3. Méthodes et appareils de mesure du bruit émis par les motocycles	13
4. Limites maximales du niveau sonore (cyclomoteurs neufs).....	29
5. Caractéristiques de la piste d'essai	30

1. Domaine d'application

Le présent Règlement s'applique au bruit produit par les véhicules de la catégorie L₁¹.

2. Définitions

Au sens du présent Règlement, on entend par

- 2.1 «homologation d'un cyclomoteur», l'homologation d'un type de cyclomoteur en ce qui concerne le niveau de bruit et le dispositif d'échappement d'origine en tant qu'entité technique d'un type de cyclomoteur à deux roues;
- 2.2 «type du cyclomoteur», les cyclomoteurs ne présentant pas entre eux de différences essentielles, ces différences pouvant porter, notamment, sur les points suivants:
 - 2.2.1 le type du moteur (deux temps ou quatre temps, à piston alternatif ou rotatif, nombre et volume des cylindres, nombre et type de carburateurs ou type du système d'injection, disposition des soupapes, puissance nette maximale et régime de rotation correspondant).
Pour les moteurs à piston rotatif, la cylindrée à considérer est de deux fois le volume de la chambre de combustion;
 - 2.2.2 le nombre des rapports et leur démultiplication;
 - 2.2.3 le nombre, le type et la disposition des dispositifs d'échappement;
 - 2.2.3.1 «**dispositif d'échappement ou silencieux**», un jeu complet d'éléments nécessaires pour atténuer le bruit provoqué par le moteur du cyclomoteur et par son échappement;
 - 2.2.3.2 «dispositif d'échappement ou silencieux d'origine», un dispositif du même type que celui qui équipait le véhicule lors de son homologation ou de l'extension de son homologation. Il peut être soit de première monte soit de remplacement.
 - 2.2.3.3 «dispositif d'échappement ou silencieux non d'origine», un dispositif d'un type différent de celui qui équipait le véhicule lors de son homologation ou de l'extension de son homologation. Il peut être utilisé seulement comme dispositif d'échappement ou silencieux de remplacement.
- 2.3 «dispositif d'échappement ou silencieux», un jeu complet d'éléments nécessaires pour atténuer le bruit provoqué par un cyclomoteur et par son échappement;
- 2.4 «silencieux de types différents», des dispositifs présentant entre eux des différences essentielles, ces différences pouvant porter, notamment, sur les points suivants:
 - 2.4.1 dispositifs dont les éléments portent des marques de fabrique ou de commerce différentes;

¹ Telle que définie au paragraphe 2 de la Résolution d'ensemble sur la construction des véhicules (R.E.3) (document ECE/TRANS/WP.29/78/Rev.2).

- 2.4.2 dispositifs pour lesquels les caractéristiques des matériaux constituant un élément quelconque sont différentes ou dont les éléments ont une forme ou une taille différente;
- 2.4.3 dispositifs pour lesquels les principes de fonctionnement d'un élément au moins sont différents;
- 2.4.4 dispositifs dont les éléments sont combinés différemment;
- 2.5 «élément d'un dispositif d'échappement», un des composants isolés dont l'ensemble forme le dispositif d'échappement (par exemple tuyau d'échappement ou silencieux) et le cas échéant, le dispositif d'admission (filtre à air).

Si le moteur est équipé d'un dispositif d'admission (filtre à air et/ou silencieux d'admission indispensable pour respecter les valeurs limites du niveau sonore), celui-ci doit être considéré comme un élément ayant la même importance que le dispositif d'échappement proprement dit, figurer sur la liste mentionnée au paragraphe 3.2.2 et porter le marquage prescrit au paragraphe 4.1.

3. Demande d'homologation

- 3.1 La demande d'homologation d'un type de motorcycle en ce qui concerne le bruit produit par les motorcycles est présentée par le constructeur du motorcycle ou son représentant dûment accrédité.
- 3.2 Elle sera accompagnée des pièces mentionnées ci-après, en triple exemplaire, et des indications suivantes:
 - 3.2.1 description du type de motorcycle en ce qui concerne les points mentionnés au paragraphe 2.2 ci-dessus. Les numéros et/ou les symboles caractérisant le type du moteur et celui du motorcycle doivent être indiqués;
 - 3.2.2 liste des éléments dûment identifiés, formant le dispositif d'échappement ou le silencieux;
 - 3.2.3 dessin de l'ensemble du dispositif d'échappement ou du silencieux et indication de sa position sur le motorcycle;
 - 3.2.4 dessins détaillés relatifs à chaque élément afin d'en permettre facilement le repérage et l'identification et indication des matériaux employés.
- 3.3 À la demande du service technique chargé des essais d'homologation, le constructeur du motorcycle devra, en outre, présenter un échantillon du dispositif d'échappement ou du silencieux.
- 3.4 Un motorcycle représentatif du type de motorcycle à homologuer est présenté au service technique chargé des essais d'homologation.

4. Incriptions

- 4.1 Les éléments du dispositif d'échappement ou du silencieux doivent porter **au moins les indications suivantes**:
 - 4.1.1 la marque de fabrique ou de commerce du fabricant du dispositif d'échappement ou du silencieux et de ses éléments; ~~et~~

- 4.1.2 l'appellation commerciale donnée par le fabricant.
- 4.1.3 ~~Tout colis contenant des dispositifs d'échappement ou des silencieux d'origine doit porter de façon lisible la mention «pièces d'origine» ainsi que la marque et les références du type. Les numéros d'identification des éléments; et~~
- 4.1.4 **Pour tous les silencieux d'origine, la marque «E» suivie du numéro du pays qui a accordé l'homologation de type à cet élément.**
- 4.1.5 **Tout colis contenant des dispositifs d'échappement ou des silencieux d'origine doit porter de façon lisible la mention «pièces d'origine» ainsi que la marque et les références du type intégré à la marque «E» et la référence du pays d'origine.**
- 4.1.6 **Ces inscriptions doivent être indélébiles, clairement lisibles mais aussi visibles, à l'emplacement auquel elles doivent être apposées sur le cyclomoteur.**
- 4.2 ~~Ces marques doivent être bien lisibles et indélébiles.~~

5. Homologation

- 5.1 Lorsque le type de motocycle présenté à l'homologation en application du présent Règlement satisfait aux prescriptions des paragraphes 6 et 7 ~~et après~~, l'homologation pour ce type de motocycle est accordée.
- 5.2 À chaque type homologué est attribué un numéro d'homologation dont les deux premiers chiffres ~~(actuellement 01 pour la série 01 d'amendements entrant en vigueur le...)~~ indiquent la série d'amendements comprenant les plus récentes modifications techniques majeures apportées au Règlement à la date de la délivrance de l'homologation. Une même Partie contractante ne peut attribuer ce numéro au même type de motocycle équipé d'un autre type **de dispositif d'échappement ou** de silencieux.
- 5.3 L'homologation, l'extension ou le refus d'homologation d'un type de motocycle en application du présent Règlement sera notifié aux Parties à l'Accord appliquant le présent Règlement, au moyen d'une fiche conforme au modèle de l'annexe 1 ~~du présent Règlement~~ et de dessins du dispositif d'échappement ou du silencieux (fournis par le demandeur de l'homologation) au format maximal A4 (210 x 297 mm) ou pliés à ce format et à une échelle appropriée.
- 5.4 Sur tout motocycle conforme à un type de motocycle homologué en application du présent Règlement, il sera apposé de manière visible, en un endroit facilement accessible et indiqué sur la fiche d'homologation, une marque d'homologation internationale composée:
- 5.4.1 d'un cercle à l'intérieur duquel est placée la lettre «E» suivie du numéro distinctif du pays ayant délivré l'homologation²;
- 5.4.2 du numéro du présent Règlement, suivi de la lettre «R», d'un tiret et du numéro d'homologation, placé à la droite du cercle prévu au paragraphe 5.4.1.

² La liste des numéros distinctifs des Parties contractantes à l'Accord de 1958 est reproduite à l'annexe 3 de la Résolution d'ensemble sur la construction des véhicules (R.E.3) (document ECE/TRANS/WP.29/78/Rev.2).

- 5.5 Si le motocycle est conforme à un type de motocycle homologué en application d'un ou de plusieurs règlements joints en annexe à l'Accord, dans le pays qui a accordé l'homologation en application du présent Règlement, il n'est pas nécessaire de répéter le symbole prévu au paragraphe 5.4.1; en pareil cas, les numéros et symboles additionnels de tous les Règlements pour lesquels l'homologation est accordée dans le pays ayant accordé l'homologation en application du présent Règlement seront inscrits **l'un au-dessous de l'autre** à droite du symbole prévu du paragraphe 5.4.1.
- 5.6 La marque d'homologation doit être nettement lisible et indélébile.
- 5.7 La marque d'homologation est placée sur la plaque signalétique du motocycle ou à proximité de celle-ci.
- 5.8 L'annexe 2 ~~au présent Règlement~~ donne des exemples de marques d'homologation.

6. Spécifications

- 6.1 Spécifications générales
- 6.1.1 Le cyclomoteur, son moteur et son dispositif d'échappement ou silencieux doivent être conçus, construits et montés de telle façon que, dans des conditions normales d'utilisation et en dépit des vibrations auxquelles ils peuvent être soumis, le cyclomoteur puisse satisfaire aux prescriptions du présent Règlement.
- 6.1.2 Le **dispositif d'échappement ou le silencieux** doit être conçu, construit et monté de telle façon qu'il puisse résister aux phénomènes de corrosion auxquels il est exposé.
- 6.1.3 **Les renseignements suivants doivent être apposés sur le cyclomoteur en un endroit facilement accessible mais pas nécessairement visible immédiatement:**
- a) **Nom du constructeur;**
 - b) **Régime moteur recherché et résultat final de l'essai à l'arrêt définis au paragraphe 3.2 de l'annexe 3 au présent Règlement.**
- 6.2 Spécifications relatives aux niveaux sonores
- 6.2.1 Méthodes de mesure
- 6.2.1.1 La mesure du bruit émis par le type de cyclomoteur présenté à l'homologation est effectuée conformément à chacune des deux méthodes décrites à l'annexe 3 ~~du présent Règlement~~ pour le cyclomoteur en marche et pour le cyclomoteur à l'arrêt, respectivement³. **Dans le cas d'un cyclomoteur sur lequel il n'y a pas de moteur à combustion interne en fonctionnement lorsqu'il est à l'arrêt, le bruit émis doit être mesuré uniquement lorsque le cyclomoteur est en marche.**
- 6.2.1.2 Les deux valeurs mesurées selon les prescriptions du paragraphe 6.2.1.1 ~~ci-dessus~~ doivent figurer dans le procès-verbal et sur la fiche conforme au modèle de l'annexe 1 ~~du présent Règlement~~.

³ On exécute un essai sur cyclomoteur à l'arrêt pour déterminer une valeur de référence à l'intention des administrations qui utilisent cette méthode pour le contrôle des cyclomoteurs en service.

- 6.2.1.3 La valeur du niveau sonore, mesurée conformément à la méthode décrite au paragraphe 3.1 de l'annexe 3 ~~du présent Règlement~~, lorsque le cyclomoteur est en marche, ne doit pas dépasser (pour les cyclomoteurs neufs et les dispositifs d'échappement ou silencieux neufs) les limites prescrites à l'annexe 4 ~~du présent Règlement~~ s'agissant de la catégorie à laquelle le cyclomoteur appartient.
- 6.3 Prescriptions supplémentaires relatives à une utilisation non autorisée et aux dispositifs d'échappement ou silencieux multimodes réglables manuellement**
- 6.3.1 Tous les types de dispositifs d'échappement et de silencieux doivent être conçus de telle sorte qu'il soit difficile d'en retirer les chicanes ou les cônes de sortie, ainsi que toute pièce servant principalement à atténuer le bruit. Les pièces indispensables doivent être fixées de telle sorte qu'elles ne puissent être enlevées facilement (par exemple être boulonnées) et que leur absence causerait des dégâts irréversibles pour l'ensemble.**
- 6.3.2 Les dispositifs d'échappement ou les silencieux équipés de modes multiples réglables manuellement doivent satisfaire aux prescriptions dans tous les modes de fonctionnement. Les valeurs de bruit mesurées doivent correspondre à celles obtenues avec le mode le plus bruyant.**
- 6.3.3 Le constructeur du cyclomoteur n'a pas le droit de modifier, régler ou introduire intentionnellement un dispositif ou une procédure à seule fin de satisfaire aux prescriptions relatives aux émissions sonores du présent Règlement, car ils ne pourront pas être utilisés en conditions réelles de circulation.**

7. Modification et extension de l'homologation du type de motorcycle ou du type de dispositifs d'échappement ou de silencieux

- 7.1 Toute modification du type de motorcycle ou du type de dispositif d'échappement ou de silencieux doit être notifiée **à l'autorité compétente en matière d'homologation** qui a accordé l'homologation de type de motorcycle, **laquelle** peut alors:
- 7.1.1 Soit considérer que les modifications apportées ne risquent pas d'avoir une incidence défavorable notable;
- 7.1.2 Soit demander un nouveau procès-verbal d'essai au service technique chargé des essais.
- 7.2 La confirmation de l'homologation ou son refus avec indication des modifications sont notifiés aux Parties à l'Accord appliquant le présent Règlement selon la procédure définie au paragraphe 5.3 ~~ci-dessus~~.
- 7.3 L'autorité compétente qui a délivré l'extension d'homologation attribue un numéro de série à ladite extension, qu'elle communique aux autres Parties à l'Accord de 1958 appliquant le présent Règlement, au moyen d'une fiche de communication conforme au modèle présenté à l'annexe 1 ~~du présent Règlement~~.

8. Conformité de la production

La procédure de contrôle de la conformité de la production doit être conforme à celle qui est décrite dans l'appendice 2 de l'Accord (E/ECE/324-E/ECE/TRANS/505/Rev.2), et en particulier satisfaire aux dispositions suivantes:

- 8.1 Tout motorcycle portant une marque d'homologation en application du présent Règlement doit être conforme au type de motorcycle homologué, être équipé du dispositif d'échappement ou du silencieux avec lequel il a été homologué et satisfaire aux exigences du paragraphe 6 ~~ci-dessus~~.
- 8.2 Afin de vérifier la conformité exigée au paragraphe 8.1 ~~ci-dessus~~, on prélèvera dans la série un motorcycle portant la marque d'homologation en application du présent Règlement. On considérera que la production est conforme aux dispositions du présent Règlement si les niveaux mesurés par la méthode décrite au paragraphe 3.1 de l'annexe 3 ne dépassent pas de plus de 3 dB(A) la valeur mesurée lors de l'homologation, ni de plus de 1 dB(A) les limites prescrites à l'annexe 4 ~~du présent Règlement~~.

9. Sanctions pour non-conformité de la production

- 9.1 L'homologation délivrée pour un type de motorcycle, en application du présent Règlement, peut être retirée si les conditions énoncées au paragraphe 8.1 ~~ci-dessus~~ ne sont pas respectées ou si ce motorcycle n'a pas subi avec succès les vérifications prévues au paragraphe 8.2 ~~ci-dessus~~.
- 9.2 Au cas où une Partie à l'Accord appliquant le présent Règlement retirerait une homologation qu'elle a précédemment accordée, elle en informera aussitôt les autres Parties contractantes à l'Accord de 1958 appliquant le présent Règlement, au moyen d'une fiche de communication conforme au modèle figurant à l'annexe 1 ~~du présent Règlement~~.

10. Dispositions transitoires

- 10.1 À compter de la date officielle d'entrée en vigueur de la série **02** d'amendements, aucune Partie contractante qui applique le présent Règlement ne peut refuser de délivrer une homologation de la Commission économique pour l'Europe conformément au présent Règlement modifié par la série **02** d'amendements.
- 10.2 À compter de la date d'entrée en vigueur de la série **02** d'amendements, les Parties contractantes qui appliquent le présent Règlement ne doivent délivrer des homologations de la Commission économique pour l'Europe que si le type de motorcycle à homologuer satisfait aux prescriptions du présent Règlement modifié par la série **02** d'amendements.
- 10.3 Les Parties contractantes qui appliquent le présent Règlement ne peuvent refuser de délivrer des extensions d'homologations accordées conformément aux séries d'amendements antérieures au présent Règlement.
- 10.4 Les Parties contractantes qui appliquent le présent Règlement doivent continuer de délivrer des homologations aux motorcycles qui sont conformes aux prescriptions du présent Règlement modifié par les séries d'amendements antérieures, jusqu'à la date d'entrée en vigueur de la série **02** d'amendements.

- 10.5 Les homologations de la Commission économique pour l'Europe délivrées conformément au présent Règlement avant la date d'entrée en vigueur de la série **02** d'amendements et toutes les extensions desdites homologations, y compris celles qui concernent une série antérieure d'amendements au présent Règlement délivrées ultérieurement, restent valables indéfiniment. Lorsque le type de motocycle homologué conformément aux séries d'amendements antérieures satisfait aux prescriptions du présent Règlement modifié par la série **02** d'amendements, la Partie contractante qui a délivré l'homologation en informe les autres Parties contractantes qui appliquent le présent Règlement.
- 10.6 Aucune Partie contractante qui applique le présent Règlement ne peut refuser une homologation nationale à un type de motocycle homologué conformément à la série **02** d'amendements au présent Règlement ou qui satisfait à ses prescriptions.
- 10.7 À compter du **jj mm aaaa**, les Parties contractantes qui appliquent le présent Règlement peuvent refuser une première immatriculation nationale (première mise en circulation) à un motocycle qui ne répond pas aux prescriptions de la série **02** d'amendements au présent Règlement.

11. Arrêt définitif de la production

Si le titulaire d'une homologation arrête définitivement la production d'un type de cyclomoteur homologué conformément au présent Règlement, il en informe l'autorité qui a délivré l'homologation, laquelle, à son tour, en avise les autres Parties à l'Accord de 1958 appliquant le présent Règlement, au moyen d'une fiche de communication conforme au modèle de l'annexe 1.

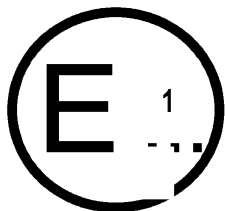
12. Noms et adresses des services techniques chargés des essais d'homologation et des autorités compétentes en matière d'homologation

Les Parties à l'Accord appliquant le présent Règlement communiquent au Secrétariat de l'Organisation des Nations Unies les noms et adresses des services techniques chargés des essais d'homologation et des **autorités compétentes en matière d'homologation** qui délivrent l'homologation et auxquels doivent être envoyées les fiches d'homologation, d'extension, de refus ou de retrait d'homologation ou arrêt définitif de la production émises dans les autres pays.

Annexe 1

Communication

(format maximal: A4 (210 x 297 mm))



Émanant de: Nom de l'administration:

.....

concernant:²

- DÉLIVRANCE D'UNE HOMOLOGATION
- EXTENSION D'HOMOLOGATION
- REFUS D'HOMOLOGATION
- RETRAIT D'HOMOLOGATION
- ARRÊT DÉFINITIF DE LA PRODUCTION

d'un type de véhicule en ce qui concerne le bruit, en application du Règlement n° 63.

No. d'homologation:..... No. d'extension:

1. Marque de fabrique ou de commerce du cyclomoteur
2. Type du cyclomoteur
3. Variante(s) (le cas échéant):.....
4. Version(s) (le cas échéant):
5. Nom et adresse du constructeur
6. Nom et adresse du mandataire du constructeur (le cas échéant)
7. Type(s) du (des) dispositif(s) d'échappement d'origine
8. Type(s) du (des) dispositif(s) d'admission (si indispensable(s) pour respecter les limites du niveau sonore):.....
9. **Type** du moteur³
10. Cycles: deux temps ou quatre temps (s'il y a lieu)⁴
11. Cylindrée.....
- 11.1. Alésage:mm
- 11.2. Course:mm
12. Puissance du moteur (préciser la méthode de mesure)
13. Régime de puissance maximale(min⁻¹)

¹ Numéro distinctif du pays qui a accordé/étendu/refusé/retiré l'homologation (voir les dispositions relatives à l'homologation dans le Règlement).

² Biffer les mentions inutiles.

³ S'il s'agit d'un moteur spécial, prière de l'indiquer.

⁴ Biffer les mentions inutiles.

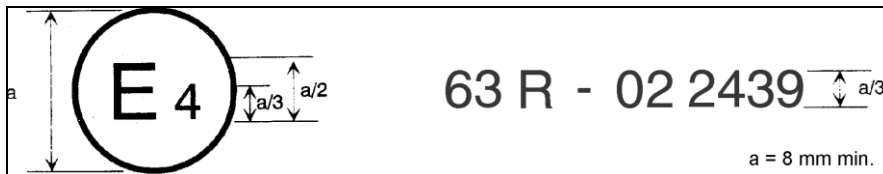
14. Nombre de rapports de la boîte de vitesses
- 14.1 Rapports de la boîte de vitesses utilisés
- 14.2 Rapport(s) de pont.....
15. Type et dimensions des pneumatiques
16. Poids total autorisé en charge..... kg
17. Vitesse maximale par construction (indiquée par le constructeur)
18. Essai du véhicule à l'arrêt: position et orientation du microphone (selon les diagrammes de l'appendice de l'annexe 3).....
19. Valeurs du niveau sonore:.....
- Cyclomoteur en marchedB(A)
- à la vitesse d'approche de la ligne A-A' dekm/h
- Régime (**min**⁻¹)
- Cyclomoteur à l'arrêt.....dB(A)
- le moteur tournant à.....(**min**⁻¹)
20. Écarts enregistrés lors de l'étalonnage du sonomètre
21. Cyclomoteur présenté à l'homologation le
22. Service technique chargé des essais d'homologation.....
23. Date du procès-verbal délivré par ce service
24. Numéro du procès-verbal délivré par ce service.....
25. L'homologation est accordée/étendue/refusée/retirée⁵.....
26. Emplacement sur le cyclomoteur de la marque d'homologation
27. Lieu.....
28. Date.....
29. Signature
30. Sont annexées à la présente communication les pièces suivantes, qui portent le numéro d'homologation indiqué ci-dessus:
- a) dessins, schémas et plans du moteur et du dispositif silencieux;
 - b) photographies du moteur et du dispositif silencieux;
 - c) bordereau des éléments, dûment identifiés, formant le dispositif d'échappement ou le silencieux.

⁵ Biffer les mentions inutiles.

Annexe 2

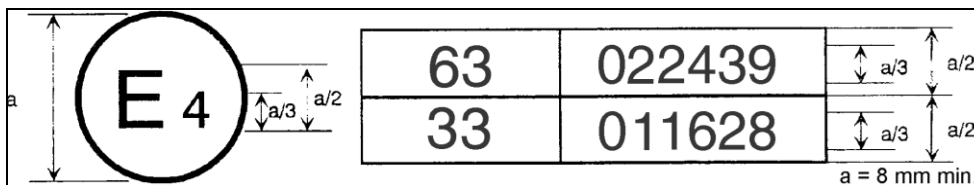
Exemples de marques d'homologation

Modèle A
(Voir par. 5.4 du présent Règlement)



La marque d'homologation ci-dessus, apposée sur un cyclomoteur, indique que le type de ce cyclomoteur a été homologué aux Pays-Bas (E4), en ce qui concerne le bruit, en application du Règlement n° 63, et qu'il lui a été attribué le numéro d'homologation **022439**. Le numéro indique que l'homologation a été délivrée conformément aux dispositions du Règlement n° 63 tel qu'il a été modifié par la série d'amendements **02**.

Modèle B
(Voir par. 5.5 du présent Règlement)



La marque d'homologation ci-dessus, apposée sur un cyclomoteur, indique que le type de ce cyclomoteur a été homologué aux Pays-Bas (E4), en application des Règlements n°s 63 et 33¹. Les numéros d'homologation signifient qu'aux dates où les homologations respectives ont été délivrées, le Règlement n° 63 comprenait déjà la série **02** d'amendements et que le Règlement n° 33 avait été aussi modifié par la série 01 d'amendements.

¹ Ce dernier numéro n'est donné qu'à titre d'exemple.

Annexe 3

Méthodes et appareils de mesure du bruit émis par les motocycles

1. Appareils de mesure

1.1 Mesures acoustiques

~~1.1.1 L'appareil de mesure acoustique utilisé doit être un sonomètre de précision d'un modèle identique à celui décrit dans la publication n° 179 «Sonomètres de précision», deuxième édition, de la Commission électrotechnique internationale (CEI).~~

~~1.1.2 Pour les mesures, on utilise le mode de réponse «rapide» du sonomètre ainsi que la courbe de pondération «A» décrite dans ladite publication.~~

1.1.1 Considérations générales

Le niveau sonore doit être mesuré au moyen d'un sonomètre ou d'un appareil de mesure équivalent conforme aux prescriptions des instruments de classe 1 (y compris du pare-vent recommandé, le cas échéant). Ces prescriptions sont définies dans la norme de la CEI 61672-1:2002. Les mesures doivent être effectuées en utilisant la courbe «F» de pondération en fonction du temps de l'instrument de mesure acoustique et la courbe de pondération de fréquence «A» qui est elle aussi définie dans la norme CEI 61672-1:2002. Si l'appareil utilisé permet la surveillance périodique du niveau de pression acoustique pondéré A, la lecture des résultats devrait se faire à des intervalles ne dépassant pas 30 ms. Les appareils doivent être entretenus et étalonnés conformément aux instructions de leur fabricant.

~~1.1.3 Au début et à la fin de chaque série de mesures, le sonomètre est étalonné selon les indications du fabricant au moyen d'une source sonore appropriée (par exemple un pistonphone).~~

1.1.2 Étalonnage

Au début et à la fin de chaque séance de mesure, la totalité du système de mesure acoustique doit être vérifiée au moyen d'un appareil d'étalonnage conforme aux prescriptions des appareils de la classe 1, conformément à la norme CEI 60942:2003. Sans aucun réglage ultérieur, la différence entre les valeurs obtenues ne doit pas dépasser 0,5 dB(A). Si tel n'est pas le cas, les valeurs obtenues après la dernière vérification satisfaisante ne sont pas prises en considération.

1.1.3 Vérification de la conformité

La conformité de l'appareil d'étalonnage avec les prescriptions de la norme CEI 60942:2003 doit être vérifiée une fois par an. La conformité des appareils de mesure avec les prescriptions de la norme CEI 61672-1:2002 doit être vérifiée au moins tous les deux ans. Toutes ces

vérifications doivent être effectuées par un laboratoire agréé pour procéder à des étalonnages conformément aux normes appropriées.

~~1.1.4 Si les erreurs du sonomètre lors de ces étalonnages varient de plus de 1 dB au cours d'une série de mesurages, l'essai doit être considéré comme non valable.~~

1.2 ~~Mesure du régime moteur et de la vitesse du véhicule~~ **Instruments de mesure du régime moteur et de la vitesse du véhicule**

~~Le régime du moteur et la vitesse du cyclomoteur sur le parcours d'essai sont déterminés avec une précision de $\pm 3\%$.~~

Le régime moteur doit être mesuré au moyen d'un instrument d'une exactitude d'au moins $\pm 2\%$ aux régimes moteur prescrits pour les mesures.

La vitesse du véhicule doit être mesurée au moyen d'instruments d'une exactitude d'au moins $\pm 0,5$ km/h en mesure continue. Si la mesure de la vitesse est effectuée à l'aide d'appareils distincts, ceux-ci doivent être conformes aux spécifications dans la limite de $\pm 0,2$ km/h¹.

1.5 **Appareils de mesure météorologiques**

Les appareils de mesure météorologiques utilisés pendant l'essai doivent satisfaire aux prescriptions suivantes:

± 1 °C au maximum pour les appareils servant à mesurer la température;

$\pm 1,0$ m/s pour les appareils servant à mesurer la vitesse du vent;

± 5 hPa pour les appareils servant à mesurer la pression atmosphérique;

$\pm 5\%$ pour les appareils servant à mesurer l'humidité relative.

2. Conditions de mesure

2.1 Terrain d'essai

2.1.1 Le terrain d'essai se compose d'une piste d'accélération centrale entourée d'une zone d'essai pratiquement plane. La piste d'accélération doit être horizontale; son revêtement doit être sec et conçu de façon que le bruit de roulement reste faible.

Sur le terrain d'essai, les variations d'un champ acoustique libre entre la source sonore au centre de la piste d'accélération et le microphone sont maintenues dans un écart de moins de 1 dB(A). Cette condition est considérée comme remplie s'il n'y a pas d'objets volumineux réfléchissant le son, tels que clôture, rocher, pont ou bâtiment, à moins de 50 m du centre de la piste d'accélération.

Aucun obstacle ne doit pouvoir perturber le champ acoustique au voisinage du microphone et personne ne doit se trouver entre le microphone et la source

¹ On entend par mesure distincte de la vitesse l'utilisation de deux appareils ou davantage pour mesurer les valeurs de v_{AA} ' et v_{BB} '. À l'inverse, un radar permet d'obtenir tous les renseignements requis concernant la vitesse avec le même appareil.

sonore. L'observateur chargé de faire les mesures doit se placer de façon à ne pas influencer les valeurs indiquées par l'appareil de mesure.

2.1.2 Le revêtement de la piste d'essai doit être conforme aux prescriptions de l'annexe 5.

2.1.3 Dispositions diverses

Les mesures ne doivent pas être effectuées dans de mauvaises conditions atmosphériques. ~~On doit veiller à ce que les résultats ne soient pas faussés par des rafales de vent.~~ **Les essais ne doivent pas être effectués si la vitesse du vent, y compris en rafale, dépasse 5 m/s pendant la mesure du bruit.**

Pour les mesures, le niveau sonore pondéré (A) des sources acoustiques du véhicule à l'essai et le niveau sonore résultant de l'effet du vent doivent être inférieurs d'au moins 10 dB(A) au niveau sonore produit par le véhicule. Le microphone peut être doté d'un pare-vent approprié, à condition que son influence sur la sensibilité et les caractéristiques directionnelles du microphone soient prises en considération.

Si la différence entre le bruit ambiant et le bruit à mesurer est comprise entre 10 et 16 dB(A), il convient de réduire en conséquence la valeur enregistrée par le sonomètre, conformément au graphique ci-dessous: 15 dB(A), il convient de corriger en conséquence les valeurs données par le sonomètre, **comme indiqué au tableau 1**, pour calculer le résultat des essais.

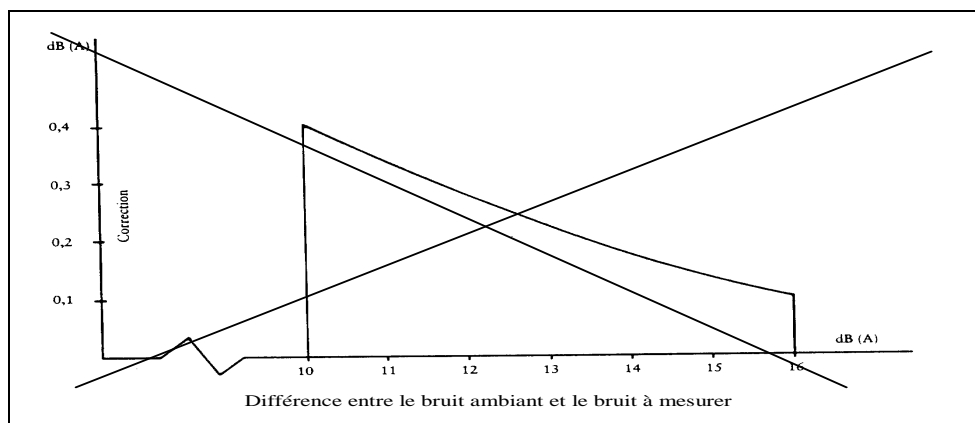


Tableau 1
Correction appliquée aux valeurs d'essai mesurées

Différence entre la pression acoustique du bruit de fond et la pression acoustique mesurée (en dB)	10	11	12	13	14	≥ 15
Correction (en dB(A))	0,5	0,4	0,3	0,2	0,1	0,0

2.2 Cyclomoteur

2.2.1 Le poids combiné du conducteur et de l'équipement d'essai utilisé sur le cyclomoteur ne doit pas dépasser 90 kg, ni être inférieur à 70 kg. Des poids sont ajoutés sur le cyclomoteur si ce minimum de 70 kg n'est pas atteint. Durant les mesures, le cyclomoteur doit être à son poids en ordre de marche (avec liquide de refroidissement, lubrifiants, carburant, trousse à outils et conducteur).

- 2.2.2 ~~Les pneumatiques du cyclomoteur doivent être de dimensions prescrites et gonflés à la pression (aux pressions) convenant pour le cyclomoteur non chargé.~~

Choix et état des pneumatiques

Les pneumatiques doivent être adaptés au véhicule et gonflés à la pression recommandée par le fabricant en fonction de la masse d'essai du cyclomoteur.

Les pneumatiques doivent être choisis par le fabricant et correspondre à une des dimensions et à un des types fixés pour le cyclomoteur par le constructeur. La profondeur des sculptures doit être d'au moins 80 % de la profondeur d'origine.

- 2.2.3 Avant qu'il soit procédé aux mesures, le moteur sera porté à ses conditions normales de fonctionnement en ce qui concerne:
- 2.2.3.1 les températures;
 - 2.2.3.2 les réglages;
 - 2.2.3.3 le carburant;
 - 2.2.3.4 les bougies, le(s) carburateur(s) etc., (selon qu'il convient).
- 2.2.4 Si le motocycle est équipé de dispositifs qui ne sont pas nécessaires à sa propulsion mais sont utilisés quand le motocycle est en circulation normale sur route, ces dispositifs devront être en fonctionnement conformément aux spécifications du fabricant.

3. Méthode d'essai

- 3.1 Mesure du bruit des motocycles en marche
- 3.1.1 Conditions générales d'essai
 - 3.1.1.1 Deux mesures au moins seront effectuées de chaque côté du motocycle.
Des mesures préliminaires de réglage peuvent être faites, mais ne seront pas prises en considération.
 - 3.1.1.2 ~~Le microphone sera placé à 1,2 m \pm 0,1 m au-dessus du sol et à une distance de 7,5 m \pm 0,2 m de l'axe de marche du motocycle, mesurée suivant la perpendiculaire PP' à cet axe (voir la figure 1 de l'appendice).~~
La distance entre le microphone et la ligne CC', sur la ligne PP' du microphone, elle-même perpendiculaire à la ligne de référence CC' sur la piste d'essai (voir la figure 1 de l'appendice), doit être égale à 7,5 m \pm 0,05 m.
Les microphones doivent être situés à 1,2 m \pm 0,02 m au-dessus du niveau du sol. En conditions de champ libre (voir la norme CEI 61672-1:2002), les microphones doivent être placés horizontalement et orientés perpendiculairement à l'axe de déplacement CC' du motocycle.
 - 3.1.1.3 Deux lignes AA' et BB', parallèles à la ligne PP' et situées respectivement à 10 m en avant et en arrière de cette ligne, seront tracées sur la piste d'essai. Le cyclomoteur est amené, à la vitesse stabilisée définie ci-dessous, jusqu'à

la ligne AA'. Dès que l'avant du cyclomoteur franchit cette ligne, le papillon des gaz est ouvert à fond aussi rapidement que possible et maintenu dans cette position jusqu'à ce que l'arrière du véhicule dépasse la ligne BB', puis ramené aussi rapidement que possible à la position du ralenti.

Pour toutes les mesures, le cyclomoteur est conduit en ligne droite sur la piste d'essai de telle manière que le plan longitudinal médian du cyclomoteur suive d'aussi près que possible la ligne CC'.

3.1.1.4 L'intensité maximale du son relevée constitue le résultat de la mesure. Les mesures sont considérées comme valables si l'écart entre les deux mesures consécutives d'un même côté du cyclomoteur n'est pas supérieur à 2 dB(A).

3.1.2 Détermination de la vitesse d'approche

3.1.2.1 Vitesse d'approche

Le cyclomoteur s'approche de la ligne AA' à une vitesse stabilisée égale à sa vitesse maximale si celle-ci est inférieure ou égale à 30 km/h. Si elle est supérieure à 30 km/h, le véhicule s'approche de AA' à une vitesse stabilisée égale à 30 km/h.

3.1.2.2 Si le cyclomoteur est muni d'une boîte de vitesses à commande manuelle, on choisit le rapport le plus élevé permettant de franchir la ligne AA', à un régime moteur supérieur ou égal à la moitié du régime de puissance maximale.

3.1.2.3 Si le cyclomoteur est muni d'une transmission automatique, il est conduit aux vitesses indiquées sous 3.1.2.1.

3.2 Mesure du bruit émis par les cyclomoteurs à l'arrêt (conditions et méthode de mesure pour le contrôle des véhicules en circulation)

En outre, afin de faciliter le contrôle ultérieur des cyclomoteurs en circulation, le niveau de pression acoustique est mesuré à proximité de la sortie du dispositif d'échappement (silencieux) conformément aux prescriptions ci-après, et la valeur relevée est consignée dans le procès-verbal d'essai établi en vue de la délivrance du document visé à l'annexe 1.

Les mesures sont effectuées à l'aide d'un sonomètre de précision, conformément aux prescriptions du paragraphe 1 **de l'annexe 3**.

3.2.1 ~~Mesure du bruit émis par les cyclomoteurs à l'arrêt~~ Nature du terrain d'essai – conditions d'environnement (voir la figure 2 de l'appendice)

3.2.1.1 Les mesures ont lieu sur le cyclomoteur à l'arrêt dans une zone ne présentant pas de perturbation importante du champ sonore.

3.2.1.2 On considère comme zone de mesure appropriée tout site de plein air, constitué par une aire plane recouverte de béton, d'asphalte ou d'un autre matériau dur à fort pouvoir de réflexion, à l'exclusion des surfaces en terre, battue ou non, et sur laquelle on puisse tracer un rectangle dont les côtés se trouvent à **3 m** au moins des extrémités du cyclomoteur et à l'intérieur duquel ne se trouve aucun obstacle notable; en particulier, on évite de placer le cyclomoteur à moins de 1 m d'une bordure de trottoir lorsqu'on mesure le bruit d'échappement.

- 3.2.1.3 Aucune personne ne doit se trouver dans la zone de mesure, à l'exception de l'observateur et du conducteur, dont la présence ne doit pas perturber le résultat de la mesure.
- 3.2.2 Bruits parasites et influence du vent
Les niveaux de bruit ambiant en chaque point de mesure doivent être au moins de 10 dB(A) en dessous des niveaux mesurés aux mêmes points au cours de l'essai.
- 3.2.3 Méthode de mesure
- 3.2.3.1 Nature et nombre des mesures
Le niveau sonore maximal exprimé en décibels (dB) pondérés (A) est mesuré pendant l'opération indiquée au paragraphe 3.2.3.3.2.1 ~~plus bas~~.
Trois mesures au moins sont effectuées en chaque point de mesure.
- 3.2.3.2 Position et préparation du cyclomoteur
Avant le début des mesures, le moteur du cyclomoteur est porté à sa température de fonctionnement normale. Si le cyclomoteur est doté de ventilateurs à commande automatique, leurs réglages ne doivent pas être modifiés pour la mesure du niveau sonore.
Durant les mesures, la commande de la boîte de vitesses est au point mort. Dans le cas où il est impossible de désaccoupler la transmission, on doit faire en sorte que la roue motrice du cyclomoteur puisse tourner à vide, par exemple en mettant ce dernier sur sa béquille.
- 3.2.3.3 Mesure du bruit à proximité de l'échappement (~~voir la figure 2 de l'appendice~~)
- 3.2.3.3.1 Positionnement du microphone
- ~~3.2.3.3.1.1 La hauteur du microphone au dessus du sol doit être égale à celle de l'orifice de sortie des gaz d'échappement, mais est limitée de toute façon à une valeur minimale de 0,2 m.~~
- ~~3.2.3.3.1.2 La membrane du microphone doit être orientée vers l'orifice de sortie des gaz et placée à une distance de 0,5 m de ce dernier.~~
- ~~3.2.3.3.1.3 L'axe de sensibilité maximale du microphone doit être parallèle au sol et faire un angle de $45^\circ \pm 10^\circ$ avec le plan vertical où s'inscrit la direction de sortie des gaz. On doit respecter les instructions du fabricant du sonomètre concernant cet axe. Par rapport au plan vertical, le microphone doit être placé de façon à obtenir la distance maximale à partir du plan longitudinal moyen du cyclomoteur. En cas de doute, on choisit la position qui donne la distance maximale entre le microphone et le contour du cyclomoteur.~~
- ~~3.2.3.3.1.4 Dans le cas d'échappements à deux ou plusieurs sorties distantes entre elles de moins de 0,3 m, on fait une seule mesure, la position du microphone étant déterminée par rapport à la sortie la plus proche du côté extérieur du cyclomoteur ou à défaut, par rapport à la sortie la plus haute au dessus du sol.~~

3.2.3.3.1.5 — Pour les cyclomoteurs dont l'échappement est muni de sorties dont les axes sont distants de 0,3 m, on fait une mesure pour chaque sortie, comme si elle était unique, et on relève le niveau maximal.

Le microphone doit être placé à une distance de $0,5 \pm 0,01$ m du point de référence du tuyau d'échappement, défini à la figure 4, et selon un angle de $45 \pm 5^\circ$ par rapport au plan vertical situé dans l'axe du flux de l'extrémité du tube d'échappement. Le microphone doit se trouver à la hauteur du point de référence, mais au minimum à 0,2 m au-dessus du plan du sol. L'axe de référence du microphone doit être situé dans un plan parallèle au plan du sol et doit être dirigé vers le point de référence de la sortie de l'échappement.

Le point de référence doit être le point situé le plus haut satisfaisant aux conditions ci-après:

- a) Être situé à l'extrémité du tuyau d'échappement; et
- b) Être situé dans le plan vertical comprenant le centre de la sortie du tuyau d'échappement et l'axe du flux des gaz d'échappement.

Si le microphone peut être placé à deux emplacements, c'est l'emplacement situé le plus loin latéralement de l'axe longitudinal du véhicule qui est retenu.

Si l'axe du flux de l'extrémité du tuyau d'échappement fait un angle de $90 \pm 5^\circ$ avec l'axe longitudinal du véhicule, le microphone doit être placé au point le plus éloigné du moteur.

Si le véhicule possède deux sorties d'échappement ou davantage espacées de moins de 0,3 m et raccordées au même silencieux, une seule mesure est effectuée.

Le microphone est placé devant la sortie la plus éloignée de l'axe longitudinal du véhicule ou, si celle-ci n'existe pas, devant la sortie la plus haute.

Sur les véhicules dont l'échappement est constitué de plusieurs sorties espacées de plus de 0,3 m, une mesure est effectuée à chaque sortie comme si elles étaient uniques et c'est la valeur acoustique la plus élevée qui est retenue. Aux fins des contrôles routiers, le point de référence peut être déplacé à l'extérieur de la carrosserie.

3.2.3.3.2 Conditions de fonctionnement du moteur

3.2.3.3.2.1 Le régime du moteur est stabilisé à l'une des valeurs suivantes:

$\frac{1}{2}$ S si S est supérieur à 5 000 ~~t/min~~ (min^{-1}),

$\frac{3}{4}$ S si S est inférieur ou égal à 5 000 ~~t/min~~ (min^{-1}),

«S» étant le régime nominal de puissance maximale du moteur.

Pour les véhicules incapables d'atteindre, à l'arrêt, le régime moteur recherché défini ci-dessus, cette valeur est remplacée par 95 % du régime moteur maximum qu'il est capable d'atteindre à l'arrêt.

~~3.2.3.3.2.2 Dès que le régime stabilisé est atteint, la commande des gaz est rapidement ramenée à la position de ralenti. Le niveau sonore est mesuré pendant un bref maintien du régime stabilisé ainsi que toute la durée de la décélération.~~

Le régime moteur est progressivement augmenté pour passer du ralenti au régime recherché et ensuite maintenu constant dans une fourchette de ± 5 %. Ensuite, la commande des gaz est relâchée rapidement de façon que le régime revienne au ralenti. La pression acoustique est mesurée alors que le moteur tourne à régime constant pendant au moins 1 s et pendant la totalité de la décélération. C'est la valeur acoustique la plus élevée qui est retenue.

Une mesure est considérée comme valable à condition que le régime du moteur pendant l'essai ne s'écarte pas du régime recherché de ± 5 % pendant au moins 1 s.

3.2.3.3.2.3 Système d'échappement à modes multiples

Les véhicules équipés d'un système d'échappement à modes multiples réglable manuellement doivent être soumis à des essais pour tous les modes.

3.2.3.3.3 Résultats

~~Les valeurs, arrondies au décibel le plus proche, sont relevées sur l'appareil de mesure. Si la première décimale est comprise entre 0 et 4, le total est arrondi au chiffre inférieur et si elle est comprise entre 5 et 9 au chiffre supérieur.~~

~~Seules sont retenues les valeurs obtenues de trois mesures consécutives et ne différant pas de plus de 2 dB(A).~~

~~La valeur retenue est le niveau sonore maximum constaté lors de ces trois mesures.~~

3.2.3.3.3.1 Les mesures doivent être effectuées alors que le microphone se trouve à l'emplacement ou aux emplacements prescrits ci-dessus. La pression acoustique maximale pondérée A relevée pendant l'essai doit être consignée, après en avoir arrondi la valeur à la première décimale. L'essai se prolonge jusqu'à obtenir trois valeurs consécutives séparées au maximum de 2,0 dB(A) l'une de l'autre, à chaque sortie d'échappement.

Pour chacune des sorties d'échappement, le résultat est la moyenne arithmétique des trois valeurs valables obtenues, arrondie au chiffre entier le plus proche.

3.2.3.3.3.2 Sur les véhicules équipés de sorties d'échappement multiples, la valeur de la pression acoustique retenue est celle relevée sur la sortie présentant la pression acoustique moyenne la plus élevée.

3.2.3.3.3.3 Sur les véhicules équipés d'un système d'échappement à modes multiples et ceux équipés d'une commande manuelle de mode, la valeur de la pression acoustique retenue est celle obtenue sur le mode présentant la pression acoustique moyenne la plus élevée.

4. Interprétation des résultats pour les véhicules en marche

Les valeurs lues sont arrondies au décibel le plus proche. Si la première décimale est comprise entre 0 et 4, le total est arrondi au chiffre inférieur et si elle est comprise entre 5 et 9 au chiffre supérieur.

Seules sont retenues les valeurs obtenues à l'issue de deux mesures consécutives d'un même côté du véhicule et ne différant pas de plus de 2 dB(A).

Pour tenir compte de l'imprécision des mesures, on prend comme résultat de chaque mesure la valeur obtenue, diminuée de 1 dB(A).

Si la moyenne des quatre résultats de mesure est inférieure ou égale au niveau maximal admissible pour la catégorie à laquelle appartient le véhicule à l'essai, la limite fixée au paragraphe 6.2.1.3 est considérée comme respectée. La valeur moyenne mesurée est prise comme résultat de l'essai.

Figure 1

Positions pour l'essai des cyclomoteurs en marche

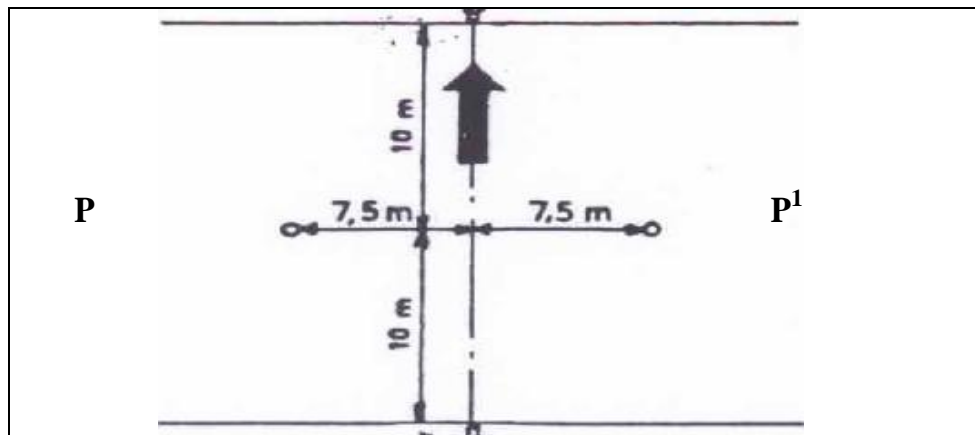
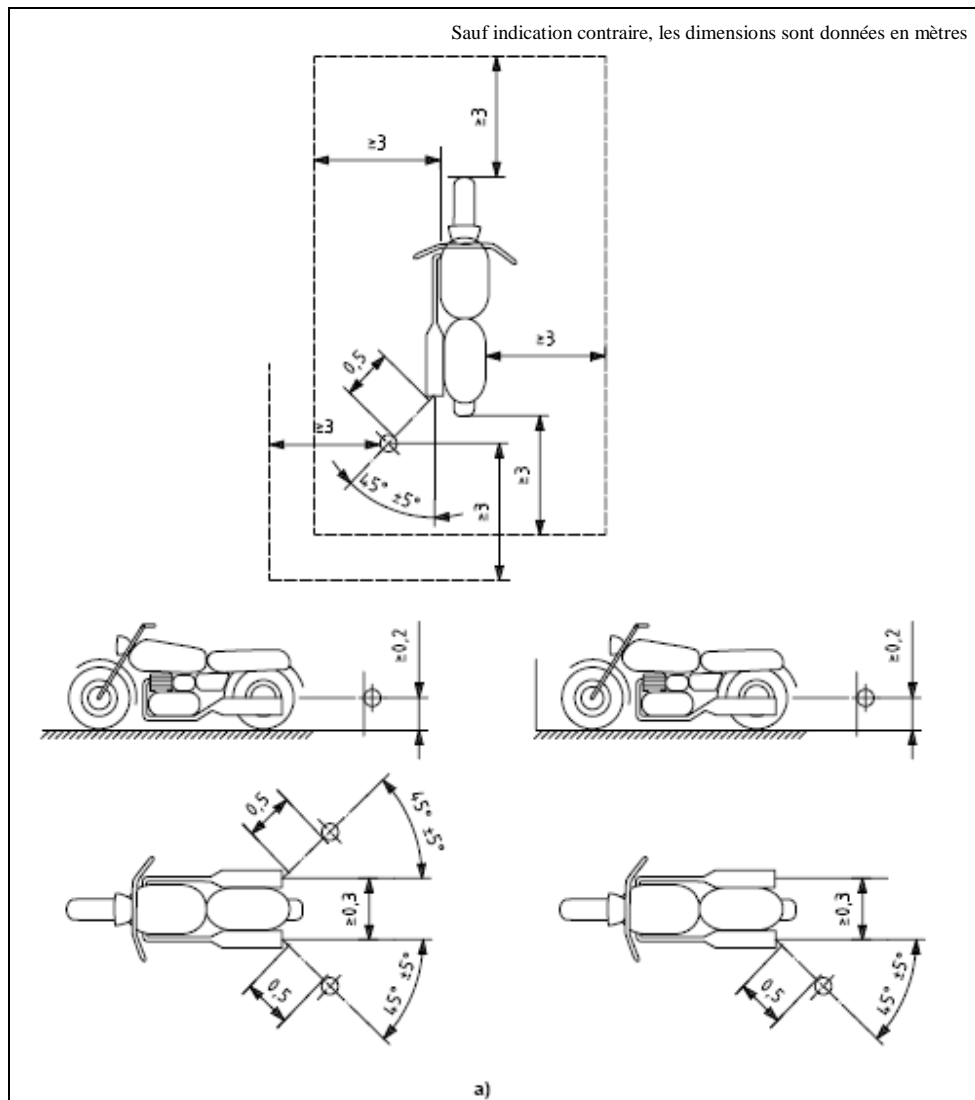


Figure 2
Positions pour l'essai des cyclomoteurs à l'arrêt



5. Dispositif d'échappement (silencieux) d'origine

- 5.1 Prescriptions applicables aux silencieux contenant des matériaux absorbants fibreux.
 - 5.1.1 Les matériaux absorbants fibreux ne doivent pas contenir d'amiante et ne peuvent être utilisés dans la construction du silencieux que si des dispositifs appropriés garantissent le maintien en place de ces matériaux pendant toute la durée d'utilisation du silencieux et si les prescriptions énoncées à l'un des paragraphes 5.1.2, 5.1.3 ou 5.1.4 sont respectées.
 - 5.1.2 Le niveau sonore doit satisfaire aux prescriptions de l'annexe 4 après que les matériaux fibreux ont été enlevés.

- 5.1.3 Les matériaux absorbants fibreux ne doivent pas être placés dans les parties du silencieux traversées par les gaz d'échappement et ils doivent répondre aux conditions suivantes:
- 5.1.3.1 Lorsque les matériaux sont chauffés dans un four à une température de 650 ± 5 °C pendant 4 h, il ne doit pas y avoir réduction de la longueur moyenne des fibres, de leur diamètre ou de leur densité en vrac;
- 5.1.3.2 Après chauffage dans un four à une température de 650 ± 5 °C pendant 1 h, au moins 98 % du matériau doivent être retenus par un tamis ayant un maillage nominal de 250 µm conforme à la norme ISO 3310/1:1990, lorsqu'il a été essayé conformément à la norme ~~2599~~ **2559:2000**.
- 5.1.3.3 La perte du poids du matériau ne doit pas excéder 10,5 % après immersion pendant 24 h à 90 ± 5 °C dans un condensat de synthèse ayant la composition suivante:
- 1 N acide bromhydrique (HBr): 10 ml;
- 1 N acide sulfurique (H₂SO₄): 10 ml;
- Eau distillée: jusqu'à 1 000 ml;
- ~~Note:~~ Le matériau doit être lavé avec de l'eau distillée et séché à 105 °C pendant 1 h avant pesage.
- 5.1.4 Avant que le dispositif d'échappement soit essayé conformément au paragraphe 3.1, il doit être conditionné par l'une des méthodes suivantes:
- 5.1.4.1 Conditionnement par conduite continue sur route
- 5.1.4.1.1 La distance minimale à parcourir pendant le cycle de conditionnement est de 2 000 km.
- 5.1.4.1.2 50 % \pm 10 % de ce cycle de conditionnement doit être effectué en conduite urbaine et le reste en conduite sur longs trajets à grande vitesse; il peut être remplacé par un conditionnement sur piste d'essai.
- 5.1.4.1.3 On doit alterner les deux types de conduite au moins six fois.
- 5.1.4.1.4 Le programme d'essais complet doit être interrompu au minimum 10 fois pendant au moins 3 h, afin de simuler les effets du refroidissement et de la condensation.
- 5.1.4.2 Conditionnement par pulsations
- 5.1.4.2.1 Le dispositif d'échappement ou ses éléments doivent être montés sur le cyclomoteur ou sur le moteur.
- Dans le premier cas, le cyclomoteur doit être placé sur un banc à rouleaux. Dans le deuxième, le moteur doit être placé sur un banc d'essai.
- L'appareil d'essai, dont un schéma détaillé est présenté à la figure 3, est raccordé à la sortie d'échappement. Il peut être remplacé par tout autre appareil donnant des résultats équivalents.
- 5.1.4.2.2 L'appareil d'essai doit être réglé de façon telle que le flux des gaz d'échappement soit alternativement interrompu et rétabli 2 500 fois par une soupape à action rapide.

- 5.1.4.2.3 La soupape doit s'ouvrir lorsque la contrepression des gaz d'échappement, mesurée au moins à 100 mm en aval de la bride d'entrée, atteint une valeur comprise entre 0,35 et 0,40 bar. Si, à cause des caractéristiques du moteur, cette valeur ne peut être atteinte, la soupape doit s'ouvrir lorsque la contrepression des gaz atteint une valeur égale à 90 % de la valeur maximale qui peut être mesurée avant que le moteur ne s'arrête. La soupape doit se refermer quand cette pression ne diffère pas de plus de 10 % de sa valeur stabilisée lorsque la soupape est ouverte.
- 5.1.4.2.4 Le relais temporisé doit être réglé pour la durée des gaz d'échappement résultant des prescriptions figurant au paragraphe 5.1.4.2.3 ~~ci-dessus~~.
- 5.1.4.2.5 Le régime moteur doit être égal à 75 % du régime de puissance maximale (S).
- 5.1.4.2.6 La puissance indiquée par le dynamomètre doit être égale à 50 % de la puissance mesurée à pleine charge à 75 % du régime de puissance maximale (S).
- 5.1.4.2.7 Tout trou de purge doit être bouché pendant l'essai.
- 5.1.4.2.8 L'essai complet ne doit pas prendre plus de 48 h. Si nécessaire, une pause de refroidissement doit être observée toutes les heures.
- 5.1.4.3 Conditionnement sur banc d'essai
- 5.1.4.3.1 Le dispositif d'échappement doit être monté sur un moteur représentatif du type équipant le cyclomoteur pour lequel le dispositif est conçu, après quoi le moteur est monté sur le banc d'essai.
- 5.1.4.3.2 Le conditionnement comprend trois cycles d'essais.
- 5.1.4.3.3 Afin de reproduire les effets du refroidissement et de la condensation, chaque cycle sur banc d'essai doit être suivi d'une interruption d'au moins six heures.
- 5.1.4.3.4 Chaque cycle au banc d'essai comprend six phases, dont les modalités sont définies ci-dessous:

<i>Phase</i>	<i>Conditions</i>	<i>Durée de chaque phase (en min)</i>
1	Ralenti	6
2	25 % de charge à 75 % S	40
3	50 % de charge à 75 % S	40
4	100 % de charge à 75 % S	30
5	50 % de charge à 100 % S	12
6	25 % de charge à 100 % S	22
Durée totale		2 h 30

- 5.1.4.3.5 Pendant cette procédure de conditionnement, le moteur et le silencieux peuvent, à la demande du constructeur, être refroidis de telle manière que la température enregistrée en un point situé à une distance maximale de 100 mm de la sortie des gaz d'échappement ne soit pas supérieure à celle enregistrée lorsque le cyclomoteur roule à 75 % de S, sur le rapport le plus élevé. La vitesse du cyclomoteur et le régime moteur doivent être mesurés avec une précision de ± 3 %.

- 5.2 Schéma et marquage
- 5.2.1 Un schéma et une coupe cotée du silencieux doivent être joints en annexe au document visé à l'annexe 1.
- ~~5.2.2 Tout dispositif silencieux d'origine doit porter une indication de marque et de type bien lisible et indélébile.~~
- ~~5.2.3 Tout emballage des pièces de rechange d'origine pour dispositif d'échappement ou silencieux doit porter de façon lisible la mention «pièce d'origine» et l'indication de la marque et du type groupées avec la marque «E» et l'indication du pays d'origine.~~
- 5.3 Silencieux d'admission
- Si l'admission doit être équipée d'un filtre à air et/ou d'un silencieux d'admission pour pouvoir satisfaire au niveau sonore admissible, ce filtre et/ou ce silencieux sont considérés comme faisant partie du dispositif silencieux et les prescriptions des paragraphes 5.1 et 5.2 leur sont aussi applicables.

Annexe 3 – Appendice

Positions pour l'essai des cyclomoteurs en marche

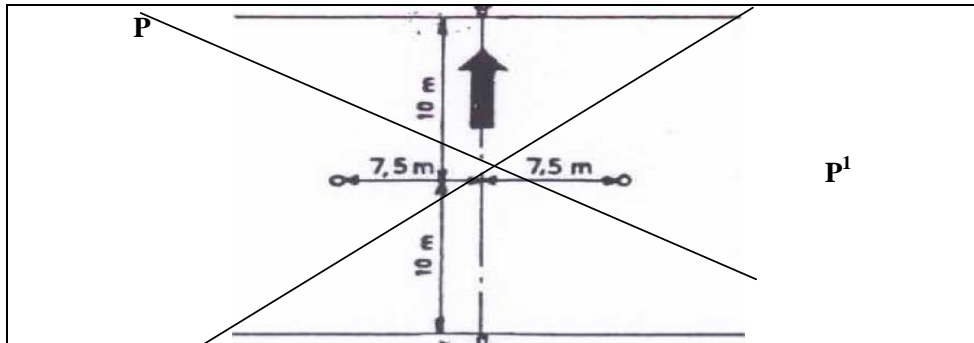


Fig.1

Positions pour l'essai des cyclomoteurs à l'arrêt

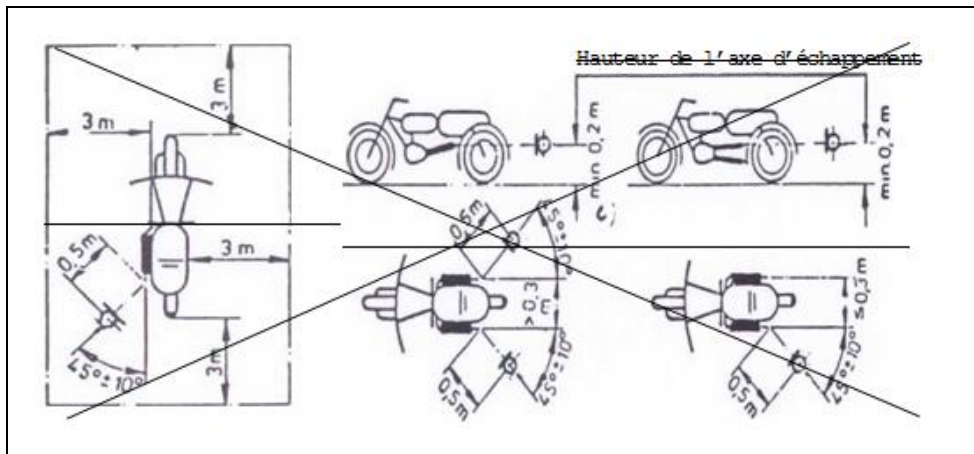
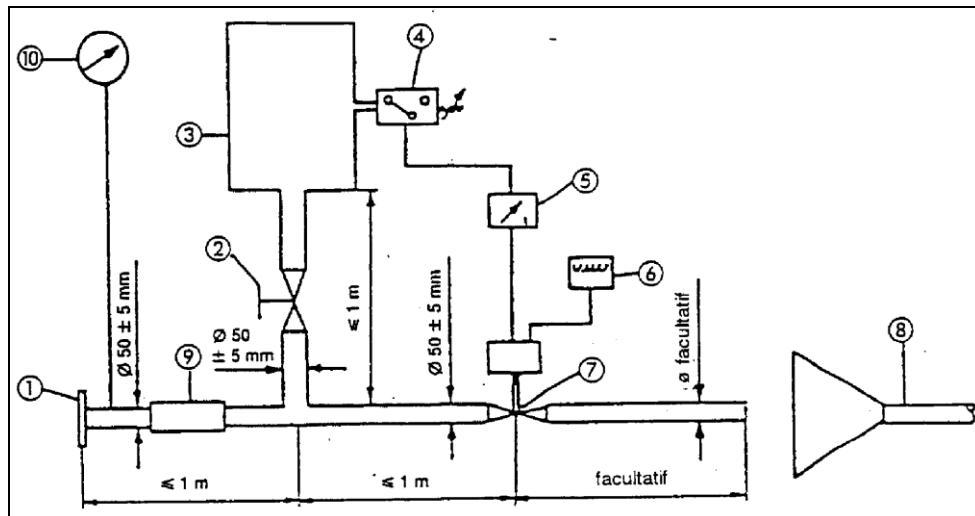


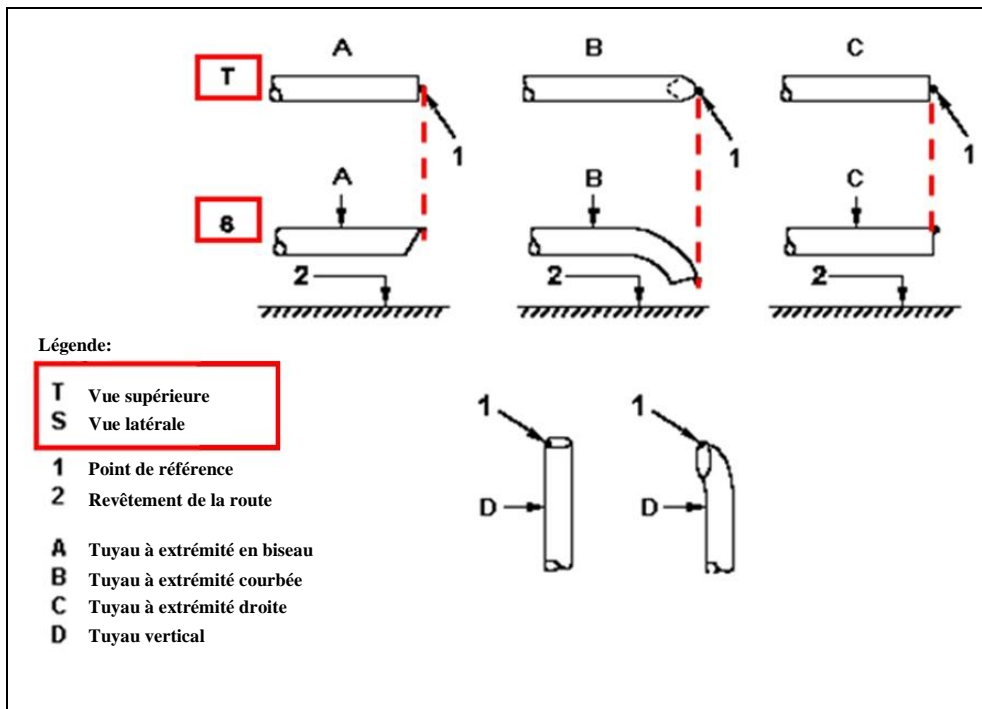
Fig.2

Figure 3
Appareillage d'essai de conditionnement par pulsations



1. Bride ou manchon d'entrée à raccorder à la sortie du dispositif d'échappement à essayer.
2. Vanne de réglage à commande manuelle.
3. Réservoir de compensation ayant une capacité maximale de 40 l et une durée minimale de remplissage de 1 s.
4. Manocontact ayant une plage de fonctionnement de ~~0,05 à 2,5 bar~~ **5 à 250 kPa**.
5. Relais temporisé.
6. Compteur de pulsations.
7. Soupape à fermeture rapide d'un diamètre de 60 mm, commandée par un vérin pneumatique d'une force de 120 N sous ~~4 bar~~ **400 kPa**. Le temps de réponse, tant à l'ouverture qu'à la fermeture, ne doit pas excéder 0,5 s.
8. Aspiration des gaz d'échappement.
9. Tuyau flexible.
10. Manomètre de contrôle.

Figure 4
Point de référence



Annexe 4

Limites maximales du niveau sonore (cyclomoteurs neufs)

<i>Catégorie de cyclomoteur à 2 roues</i>	<i>Valeurs limites du niveau sonore exprimées en dB(A)</i>
≤ 25 km/h	66
> 25 km/h	71

Annexe 5

Caractéristiques de la piste d'essai

1. Introduction

La présente annexe énonce les prescriptions concernant les caractéristiques physiques et la construction de la piste d'essai. Ces prescriptions, établies sur la base d'une norme¹, précisent les caractéristiques physiques requises ainsi que les méthodes de contrôle de celles-ci.

2. Prescriptions applicables au revêtement

Un revêtement est considéré comme conforme au présent Règlement si sa texture et son indice de vides ou son coefficient d'absorption acoustique satisfont aux [à toutes les] prescriptions énoncées aux paragraphes 2.1 à 2.4 ~~ci-après~~, et si l'aire d'essai satisfait aux prescriptions concernant la conception (paragraphe 3.2).

2.1 Indice de vides

L'indice de vides, V_C , du mélange utilisé pour le revêtement de la piste d'essai ne doit pas dépasser 8 %. Pour la procédure de mesurage, se reporter au paragraphe 4.1.

2.2 Coefficient d'absorption acoustique

Si le revêtement ne satisfait pas à la prescription relative à l'indice de vides, il n'est considéré comme acceptable que si son coefficient d'absorption acoustique, α , est inférieur ou égal à 0,10. Voir le paragraphe 4.2 pour la procédure de mesurage. Les prescriptions énoncées aux paragraphes 2.1 et 2.2 sont considérées comme respectées si l'absorption acoustique α , seule, a été mesurée et a été trouvée inférieure ou égale à 0,10.

Note: Le critère le plus significatif est manifestement le coefficient d'absorption acoustique, mais l'indice de vides est une notion plus familière aux constructeurs de routes, de sorte que l'absorption acoustique n'est mesurée que si le revêtement ne satisfait pas aux prescriptions concernant cette dernière caractéristique. On ne doit pas perdre de vue que la mesure de l'indice de vides est relativement imprécise et qu'un revêtement peut être refusé à tort parce qu'il ne satisfait pas à ce critère.

2.3 Profondeur de texture

La profondeur de texture (PT) mesurée conformément à la méthode volumétrique (voir ~~le paragraphe 4.3 ci-après~~) s'établit comme suit:

$TD \geq 0,4$ mm.

¹ ISO 10844:1994.

- 2.4 Homogénéité du revêtement
- Tout doit être fait pour que le revêtement de l'aire d'essai soit aussi homogène que possible. Ceci vaut autant pour la texture que pour l'indice de vides, mais il convient également d'observer que si le roulage est plus efficace à certains endroits, la texture peut présenter des différences et le manque d'uniformité peut aller jusqu'à produire des bosses.
- 2.5 Périodicité des contrôles
- Pour s'assurer que le revêtement reste conforme aux prescriptions en matière de texture et d'indice de vides ou d'absorption acoustique stipulées dans le présent Règlement, il doit être soumis à des contrôles périodiques selon les modalités suivantes:
- a) Pour l'indice de vides ou l'absorption acoustique:

lorsque le revêtement est neuf; si le revêtement satisfait aux prescriptions quand il est neuf, aucun autre contrôle périodique n'est nécessaire. ~~En revanche, s'il ne satisfait pas aux prescriptions quand il est neuf, il se peut qu'il le fasse ultérieurement étant donné que les revêtements tendent à se colmater et à se compacter avec le temps.~~
 - b) Pour la profondeur de texture (PT):

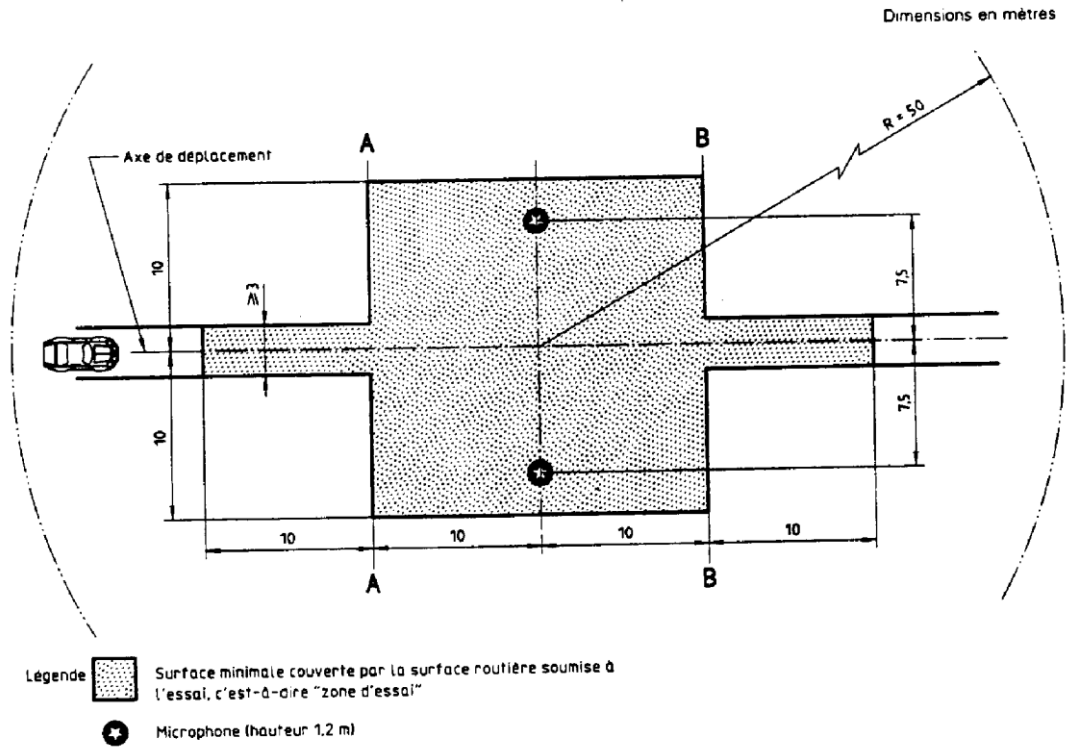
lorsque le revêtement est neuf; au début des essais de bruit (~~N.B.~~ **Note:** mais ~~quatre~~ **4** semaines au moins après la pose du revêtement); ensuite, tous les 12 mois.

3. Conception de l'aire d'essai

3.1 Aire d'essai

Lors de la conception de l'aire d'essai, il est important de s'assurer à titre d'exigence minimale que la piste empruntée par les véhicules soumis à l'essai est recouverte du revêtement d'essai prescrit, avec des marges appropriées pour une conduite sûre et commode. Ceci exige que la largeur de la piste soit d'au moins 3 m et que sa longueur dépasse les lignes AA et BB de 10 m au moins à chaque extrémité. La figure 1 représente le plan d'une aire d'essai appropriée et indique quelle est au minimum la partie qui doit être recouverte du revêtement d'essai prescrit posé et compacté à la machine. Conformément au paragraphe 3.1.1.1 de l'annexe 3, le mesurage doit être effectué des deux côtés du véhicule. Pour ce faire, il faut utiliser soit deux microphones (un de chaque côté de la piste), le véhicule se déplaçant dans un seul sens, soit un seul microphone placé d'un côté de la piste, mais le véhicule se déplaçant alors dans les deux sens. Si l'on utilise la seconde méthode, il n'existe aucune prescription relative au revêtement du côté de la piste dépourvu de microphone.

Figure 1
Prescriptions minimales concernant l'«aire d'essai» (zone ombrée)



NOTE — Il ne doit pas y avoir de grands objets provoquant une réflexion acoustique importante dans ce rayon.

3.2 Conception et préparation du revêtement

3.2.1 Prescriptions fondamentales de conception

Le revêtement d'essai doit satisfaire à quatre prescriptions de conception:

3.2.1.1 Il doit être en béton bitumineux dense.

3.2.1.2 Le calibre maximal des gravillons doit être de 8 mm (soit entre 6,3 et 10 mm, compte tenu des tolérances).

3.2.1.3 L'épaisseur de la couche de roulement doit être ≥ 30 mm.

3.2.1.4 Le liant doit être un bitume à pénétration directe non modifié.

3.2.2 Valeurs guides

La courbe granulométrique des granulats illustrée sur la figure 2 donne au constructeur les caractéristiques souhaitées du revêtement. En outre, le tableau 1 fournit des indications pour obtenir la texture et la durabilité souhaitées. La courbe granulométrique répond à la formule suivante:

$$P (\% \text{ de passant}) = 100 \cdot (d/d_{\max})^{1/2}$$

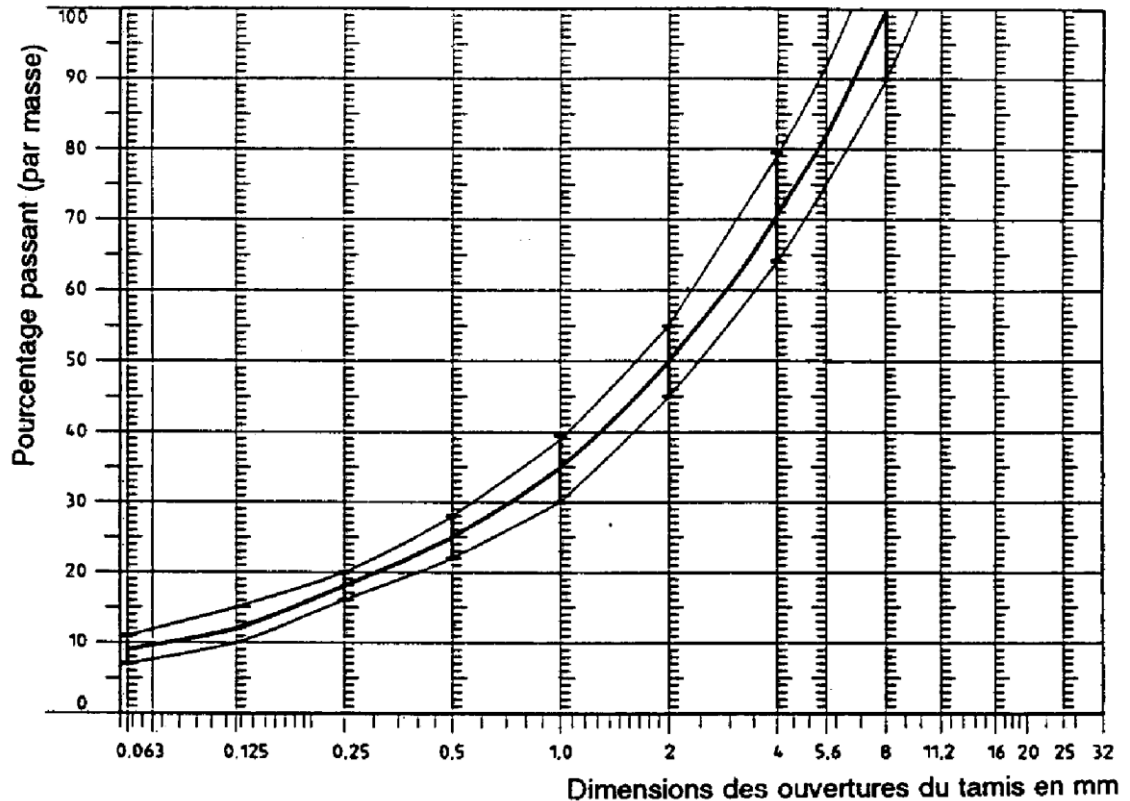
où

d = maillage carré du tamis en mm

d_{max} = 8 mm pour la courbe moyenne

d_{\max} = 10 mm pour la courbe de tolérance inférieure
 d_{\max} = 6,3 mm pour la courbe de tolérance supérieure.

Figure 2
 Courbe granulométrique des granulats enrobés, avec tolérances



Aux conseils ci-dessus, on peut ajouter les recommandations suivantes:

- a) La fraction de sable (0,063 mm < maillage carré du tamis < 2 mm) doit comprendre au plus 55 % de sable naturel et au moins 45 % de sable de concassage;
- b) La couche de base et la couche de fondation doivent être à la fois stables et homogènes, conformément aux meilleures pratiques de construction routière;
- c) Les gravillons doivent être concassés (100 % de faces concassées) et être constitués d'un matériau offrant une résistance élevée au concassage;
- d) Les gravillons utilisés dans le mélange doivent être lavés;
- e) Aucun gravillon supplémentaire ne doit être ajouté en surface;
- f) La dureté du liant exprimée en valeur PEN devrait être de 40-60, de 60-80, ou même de 80-100 selon les conditions climatiques du pays considéré. La règle est que le liant utilisé doit être aussi dur que possible, à condition que ceci soit en conformité avec la pratique courante;

- g) La température des enrobés avant cylindrage doit être choisie en fonction de l'indice de vides prescrit. Pour que le revêtement ait les meilleures chances de satisfaire aux prescriptions des paragraphes 2.1 à 2.4 ~~ci-dessus~~, il faut judicieusement choisir non seulement la température d'enrobage, mais aussi le nombre de passes et l'engin de compactage.

Tableau 1
Valeurs guides

	Valeurs visées		Tolérances
	En pourcentage de la masse d'enrobés	En pourcentage de la masse de granulats	
Pierres (maille carrée du tamis > 2 mm)	47,6 %	50,5 %	± 5
Sable (0,063 < maille carrée < 2 mm)	38,0 %	40,2 %	± 5
Matière de charge (maille carrée < 0,063 mm)	8,8 %	9,3 %	± 2
Liant (bitume)	5,8 %	N.D.	± 0,5
Dimension maximale des gravillons	8 mm		6,3 - 10
Dureté du liant	(voir le paragraphe 3.2.2 f))		-
Coefficient de polissage accéléré (CPA)	> 50		-
Compacité (essai Marshall)	98 %		-

4. Méthode de contrôle

4.1 Mesure de l'indice de vides

Pour cette mesure, des carottes doivent être prélevées en au moins quatre points également répartis sur l'aire d'essai entre les lignes AA et BB (voir figure 1). Pour ne pas nuire à l'homogénéité et à la régularité du revêtement sur le trajet des roues, les carottes ne devraient pas être prélevées à cet endroit mais à côté. Deux carottes au minimum devraient être prélevées à côté du trajet des roues et une carotte (au minimum) à mi-chemin environ entre celui-ci et le (les) microphone(s).

En cas de doute sur l'homogénéité du revêtement (voir le paragraphe 2.4), des carottes supplémentaires doivent être prélevées en d'autres points de la piste d'essai. L'indice de vides est déterminé pour chaque carotte, après quoi on calcule la moyenne pour s'assurer qu'elle est conforme aux prescriptions du paragraphe 2.1. Une prescription additionnelle est qu'aucune carotte ne doit avoir un indice de vides supérieur à 10 %. Il faut rappeler au constructeur du revêtement le problème que peut poser pour le carottage la présence dans le sol de tuyaux de chauffage ou de fils électriques. Les plans des installations de cette nature doivent être soigneusement établis pour tenir compte des endroits où seront prélevées les carottes. Il est recommandé de prévoir plusieurs zones d'environ 200 x 300 mm où ne passeront ni tuyaux de chauffage ni fils électriques, ou alors de placer ceux-ci à une profondeur les mettant à l'abri du carottage.

- 4.2 Coefficient d'absorption acoustique
- Le coefficient d'absorption acoustique (incidence normale) doit être mesuré par la méthode du tube d'impédance selon la procédure définie dans la norme ISO/DIS 10534:1994 «*Acoustique – Détermination du facteur d'absorption acoustique et de l'impédance des tubes d'impédance*».
- En ce qui concerne les éprouvettes, les mêmes prescriptions doivent être satisfaites pour l'indice de vides (voir **le paragraphe 4.1**).
- L'absorption acoustique doit être mesurée dans les plages comprises entre 400 et 800 Hz et entre 800 et 1 600 Hz (au moins aux fréquences centrales des bandes de tiers d'octave), et les valeurs maximales déterminées pour ces deux plages de fréquence. On fera ensuite la moyenne de ces valeurs, pour toutes les carottes d'essai, pour obtenir le résultat final.
- 4.3 Mesure volumétrique de la profondeur de texture
- Aux fins du présent Règlement, la profondeur de texture doit être mesurée en 10 points au moins, régulièrement répartis le long du trajet des roues, la valeur moyenne étant retenue pour être comparée à la valeur minimale prescrite. Voir la norme ISO 10844:1994 pour la description de la procédure.
- 5. Stabilité dans le temps et entretien**
- 5.1 Vieillessement
- Comme pour tout autre revêtement, il est à prévoir que les niveaux de bruit de roulement sur le revêtement d'essai augmenteront légèrement pendant les 6 ou 12 premiers mois.
- Le revêtement ne présentera les caractéristiques requises qu'après quatre semaines au moins à partir de sa construction. ~~L'influence du vieillissement est généralement moins sensible sur le bruit émis par les camions que sur le bruit émis par les voitures particulières.~~
- La stabilité dans le temps dépend essentiellement de l'effet de polissage et de compactage dû au passage des véhicules. Elle doit être vérifiée périodiquement comme prescrit au paragraphe 2.5.
- 5.2 Entretien du revêtement
- Le revêtement doit être balayé de tous débris ou poussières susceptibles de diminuer de façon significative la profondeur de texture effective. Dans les pays où les hivers sont froids, le sel parfois utilisé pour le déneigement peut altérer la qualité du revêtement temporairement, voire de manière permanente, et le rendre plus bruyant. Le salage n'est donc pas recommandé.
- 5.3 Réfection de la piste d'essai
- En cas de réfection, il suffit généralement de refaire la bande de revêtement de la piste d'essai (d'une largeur de 3 m sur la figure 1), empruntée par les véhicules à condition que le reste de l'aire d'essai ait satisfait à la prescription relative à l'indice de vides ou à l'absorption acoustique lors de son mesurage.

6. Documentation concernant le revêtement d'essai et les contrôles effectués sur celui-ci

- 6.1 Document concernant le revêtement
- Les données suivantes décrivant le revêtement doivent être consignées dans un document:
- 6.1.1 Emplacement de la piste d'essai.
- 6.1.2 Type et dureté du liant, type de granulats, densité théorique maximale du béton (D_R), épaisseur de la couche de roulement et courbe granulométrique définie à partir des carottes prélevées sur la piste d'essai.
- 6.1.3 Méthode de compactage (par exemple type de rouleau, masse du rouleau, nombre de passes).
- 6.1.4 Température du mélange, température de l'air ambiant et vitesse du vent pendant la pose du revêtement.
- 6.1.5 Date à laquelle le revêtement a été posé et nom de l'entrepreneur.
- 6.1.6 Résultats de tous les contrôles ou, au minimum, du contrôle le plus récent, et notamment:
- 6.1.6.1 Indice de vides pour chaque carotte.
- 6.1.6.2 Points de la piste d'essai où ont été prélevées les carottes pour le mesurage de l'indice de vides.
- 6.1.6.3 Coefficient d'absorption acoustique pour chaque carotte (s'il est mesuré). Indiquer les résultats pour chaque carotte et chaque plage de fréquences, ainsi que la moyenne générale.
- 6.1.6.4 Points de la piste d'essai où ont été prélevées les carottes pour le mesurage de l'absorption acoustique.
- 6.1.6.5 Profondeur de texture, y compris le nombre de contrôles et l'écart type.
- 6.1.6.6 Établissement responsable des contrôles effectués au titre des paragraphes 6.1.6.1 et 6.1.6.2 et type de matériel utilisé.
- 6.1.6.7 Date du ou des contrôles et date à laquelle les carottes ont été prélevées sur la piste d'essai.
- 6.2 Procès-verbal de contrôle
- Le procès-verbal de contrôle doit indiquer si toutes les prescriptions du présent Règlement ont été satisfaites ou non. Il doit renvoyer au document établi conformément aux dispositions du paragraphe 6.1 qui en fournit la preuve.

II. Justification

1. On trouvera dans la présente proposition d'amendements au Règlement n° 63 une version de synthèse du Règlement CEE dans laquelle les méthodes d'essai ont été alignées sur celles qui ont été intégrées au Règlement n° 41.

2. La présente révision comprend:

L'amendement 1 à la série 01 d'amendements, additif 62 – Date d'entrée en vigueur: 8 mars 1999;

L'amendement 1, Rectificatif 1 à la série 01 d'amendements, additif 62 – Date d'entrée en vigueur: 6 août 1999;

L'amendement 1, Rectificatif 2 à la série 01 d'amendements, additif 62 – Date d'entrée en vigueur: 5 juin 2001;

L'amendement 2, Complément 1 à la série 01 d'amendements, additif 62 – Date d'entrée en vigueur: 10 octobre 2006.
