



Секретариат

Distr.: General
15 February 2013
Russian
Original: English and French

Комитет экспертов по перевозке опасных грузов и Согласованной на глобальном уровне системе классификации опасности и маркировки химической продукции

Доклад Комитета экспертов по перевозке опасных грузов и Согласованной на глобальном уровне системе классификации опасности и маркировки химической продукции о работе его шестой сессии,

состоявшейся в Женеве 14 декабря 2012 года

Добавление

Приложение II

Поправки к пятому пересмотренному изданию Рекомендаций по перевозке опасных грузов, Руководство по испытаниям и критериям (ST/SG/AC.10/11/Rev.5)

Раздел 1

1.6.1 В начале пятого предложения включить следующий текст: "Если не указано иное,".

Часть I

Раздел 17

Изменить подпункт b) пункта 17.5.1.2 следующим образом:

"b) брикет диаметром 95 мм, длиной 95 мм и плотностью $1\,600\text{ кг/м}^3 \pm 50\text{ кг/м}^3$ из пентолита 50/50 или циклотриметилентринитрамина/парафина 95/5;".

Изменить подпункт c) пункта 17.5.1.2 следующим образом:

"c) стальная бесшовная трубка с внешним диаметром $95,0 \pm 7,0$ мм, толщиной стенок $9,75 \pm 2,75$ мм, внутренним диаметром $73,0 \pm 7,0$ мм и длиной 280 мм;".

Изменить подпункт e) пункта 17.5.1.2 следующим образом:

"e) полиметилметакрилатовая (ПММА) прутковая заготовка диаметром 95 мм и длиной 70 мм;".

Изменить подпункт f) пункта 17.5.1.2 следующим образом:

"f) пластина из мягкой стали размером 200 мм x 200 мм x 20 мм;".

Исключить подпункт g) пункта 17.5.1.2 и обозначить существующий подпункт h) пункта 17.5.1.2 как подпункт g).

Раздел 18

18.4.1.2.5 Изменить формулу следующим образом: " $L = \ln 2 \times (C_p / t_{1/2})$ ".

18.4.1.2.6 Изменить следующим образом:

"18.4.1.2.6 Для проведения испытаний пригодны сосуды Дьюара, заполненные 400 мл инертного вещества, с теплоотдачей 100 мВт/кг·К или меньше."

18.5.1.2.1 Изменить подпункт b) следующим образом:

"b) брикет диаметром 95 мм, длиной 95 мм и плотностью $1\,600\text{ кг/м}^3 \pm 50\text{ кг/м}^3$ из пентолита 50/50 или циклотриметилентринитрамина/парафина 95/5;".

18.5.1.2.1 Изменить подпункт c) следующим образом:

"c) стальная бесшовная трубка с внешним диаметром $95,0 \pm 7,0$ мм, толщиной стенок $9,75 \pm 2,75$ мм, внутренним диаметром $73,0 \pm 7,0$ мм и длиной 280 мм;".

18.5.1.2.1 Изменить подпункт е) следующим образом:

"е) полиметилметакрилатовая (ПММА) прутковая заготовка диаметром 95 мм и длиной 70 мм. При длине зазора 70 мм аварийное ударное давление на границе раздела ЭНА составляет в пределах от 3,5 до 4 ГПа в зависимости от используемого типа донора (см. таблицу 18.5.1.1 и рис. 18.5.1.2);".

18.5.1.2.1 Изменить подпункт f) следующим образом:

"f) пластина из мягкой стали размером 200 мм x 200 мм x 20 мм;".

Исключить подпункт g) пункта 18.5.1.2.1 и обозначить существующий подпункт h) пункта 18.5.1.2.1 как подпункт g).

Изменить таблицу 18.5.1.1 следующим образом:

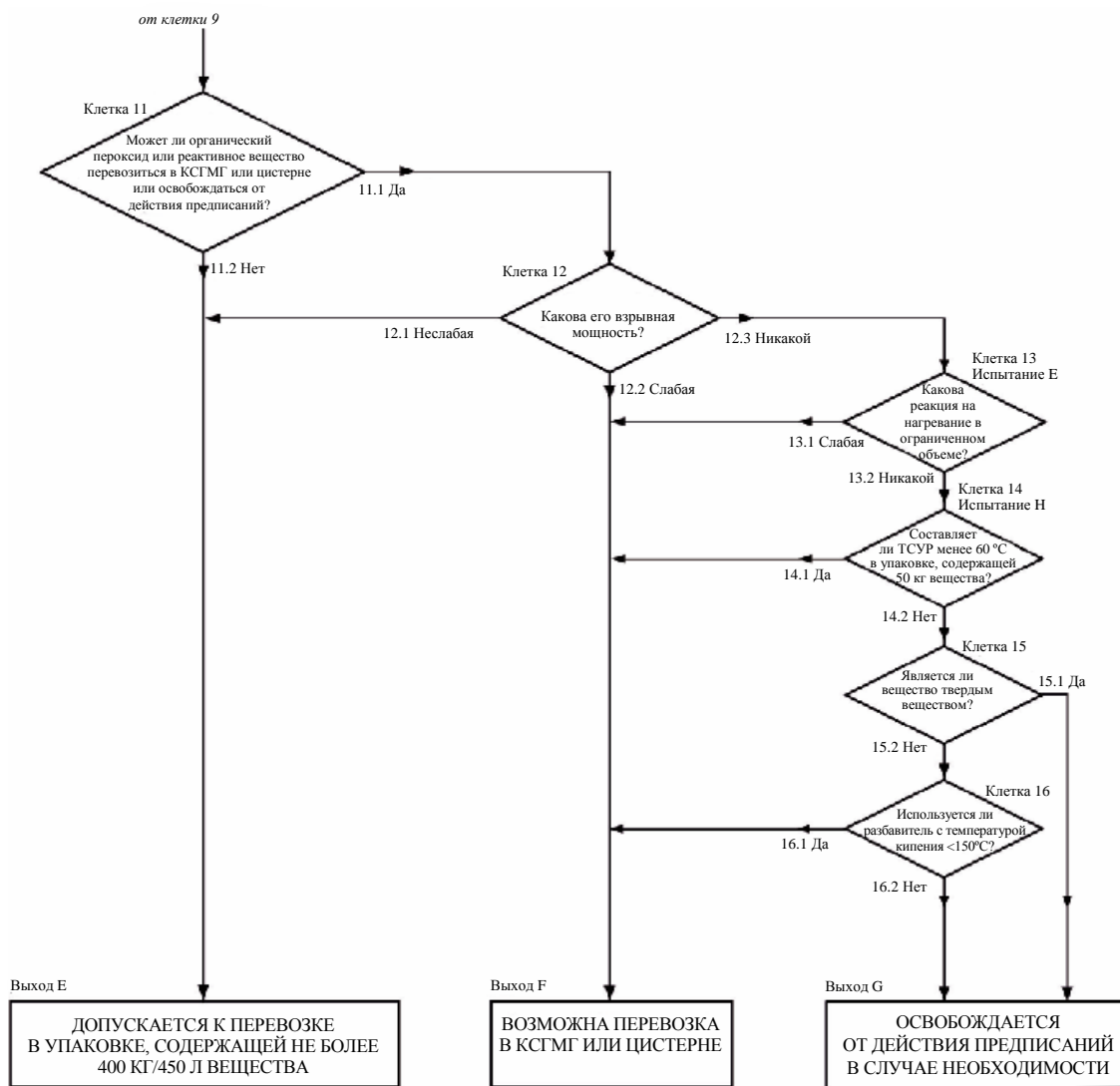
В колонке "ДОНОР: ПЕНТОЛИТ 50/50" в столбце "Давление в зазоре" заменить "4,76" на "4,91" для длины зазора 55 мм.

В колонке "ДОНОР: ПЕНТОЛИТ 50/50" в столбце "Давление в зазоре" заменить "4,31" на "4,51" для длины зазора 60 мм.

Часть II

Раздел 20

Изменить рис. 20.1 б) следующим образом:



20.3.3.3 В первом предложении исключить "и энергия экзотермического разложения". Включить новое второе предложение следующего содержания: "Энергия экзотермического разложения может быть установлена путем использования соответствующего калориметрического метода, например дифференциальной сканирующей калориметрии".

Раздел 28

28.3.5 Изменить формулу следующим образом: " $L = \ln 2 \times (C_p / t_{1/2})$ ".

Часть III

В содержании части III в начале текста примечания 2 включить "Если не указано иное,".

В содержании части III в конце раздела 34 включить следующее:

"34.4.3 Испытание О.3 Испытание окисляющих твердых веществ гравиметрическим методом (ООН)".

Раздел 32

32.3.1.4–32.3.1.7 Исключить.

Раздел 34

34.3.1 Во втором предложении изменить "Рекомендуемый метод испытания излагается" на "Рекомендуемые методы испытания излагаются".

Включить новый подраздел 34.4.3 следующего содержания:

"34.4.3 *Испытание О.3: испытание окисляющих твердых веществ гравиметрическим методом*

34.4.3.1 *Введение*

Цель настоящего метода испытания – определить потенциальную способность твердого вещества увеличивать скорость горения или повышать интенсивность горения горючего вещества при их тщательном смешивании друг с другом. Испытания подвергаются смеси испытуемого вещества с высушенной волокнистой целлюлозой, приготовленные в двух пропорциях: 1:1 и 4:1 (по массе). Скорость горения каждой смеси сравнивается со скоростью горения эталонной смеси пероксида кальция с целлюлозой, приготовленной в пропорции 1:2 (по массе). Потеря массы смесей во время горения определяется с использованием весов, соединенных с подходящей системой регистрации данных, и регистрируется как функция времени. Если скорость горения (г/с) равна скорости горения эталонной смеси для отнесения к группе упаковки III или превышает ее, то тогда эту скорость горения сравнивают с соответствующими показателями эталонных смесей для отнесения к группам упаковки I и II (см. таблицу 34.4.3.4).

В Согласованной на глобальном уровне системе классификации опасности и маркировки химической продукции (СГС) Организации Объединенных Наций содержится ссылка на это испытание для целей классификации в рамках вида опасности "Окисляющие твердые вещества". Для целей ранжирования по окислительной способности в СГС используются три класса, в точности соответствующие группам упаковки, используемым в правилах перевозки опасных грузов. Таким образом, предусмотренные СГС классы 1, 2 и 3 прямо совпадают с группами упаковки I, II и III соответственно.

Перед проведением испытания целесообразно ознакомиться с предварительной информацией о любых потенциальных взрывоопасных свойствах вещества; процедуры предварительной проверки изложены в приложении 6. Это испытание не используется в случае веществ, являющихся взрывчатыми или легковоспламеняющимися, а также в случае органических пероксидов.

34.4.3.2 *Материалы*

34.4.3.2.1 В качестве эталонного окислителя необходимо использовать технически чистый пероксид кальция в виде тонкоизмельченного порошка концентрации $75\% \pm 0,5\%$. Концентрация примесей, таких как хлориды или соединения, образующие воду во время горения, должна быть низкой, поскольку примеси могут влиять на поведение эталонных горючих при горении. Пероксид кальция, соответствующий приведенной ниже спецификации, может использоваться без дальнейшей предварительной обработки¹.

CaO ₂ :	75% ± 0,5%
Ca(OH) ₂ :	20%–25%
CaCO ₃ :	0%–5%
Хлорид:	макс. 500 млн. ⁻¹
Размеры частиц:	мин. 99% < 75 мкм, из которых мин. 50% < 20 мкм

34.4.3.2.2 В качестве горючего вещества используется высушенная волокнистая целлюлоза с длиной волокна от 50 до 250 мкм и средним диаметром 25 мкм. Разложенная слоем толщиной не более 25 мм она высушивается до постоянной массы (в течение не менее четырех часов) при температуре 105 °С и затем помещается в сушильный шкаф, где она хранится (вместе с влагопоглотителем) вплоть до своего охлаждения и использования. Содержание воды в ней должно составлять менее 0,5% по массе (по сравнению с сухим весом). Если это требование не выполнено, высушивание необходимо продлить. Объемная плотность целлюлозы, используемой при испытании, должна быть такой (достаточно высокой), чтобы испытываемая смесь для отнесения к группе упаковки III (30,0 г ± 0,1 г) могла быть полностью помещена в воронку.

34.4.3.2.3 Испытуемое вещество исследуют в том виде, в каком оно предъявлено, с целью определить, содержатся ли в нем частицы с диаметром менее 500 мкм. Если эти частицы составляют более 10% от общей массы или если вещество легко порошкуются, весь образец следует размолоть в мелкий порошок с размером частиц менее 500 мкм до проведения испытаний с целью учесть возможное уменьшение размера частиц во время погрузо-разгрузочных операций и перевозки. Поскольку размер частиц влияет на окисляющие свойства вещества, крупнозернистый окислитель может быть отнесен к группе упаковки III, в то время как то же вещество с меньшими размерами частиц может демонстрировать более высокую скорость горения, в результате чего различные формы одного и того же вещества могут быть по-разному классифицированы в СГС и могут быть отнесены к разным группам упаковки.

¹ Можно получить в национальном контактном органе Германии (см. приложение 4).

34.4.3.3 Приборы²

34.4.3.3.1 Требуются надлежащие весы с подходящим диапазоном измерения, точностью и возможностью передачи данных, оборудованные интерфейсом (например, USB или RS232) для получения данных. Требуемые данные (время, масса) регистрируются, предпочтительно с частотой не менее пяти в секунду. Можно использовать любое подходящее программное обеспечение, способное регистрировать данные измерений весов. Рекомендуется проверить синхронизацию программного обеспечения, и целесообразно контролировать время с помощью хронометра.

34.4.3.3.2 Необходимо иметь источник зажигания в виде контура токопроводящего провода из инертного металла, присоединенного к источнику электроэнергии, способному поддерживать указанное ниже рассеяние мощности. Электрическое сопротивление зависит от материала провода. Рекомендуется использовать провод из никель-хромового или хромоалюминиевого сплава, имеющий следующие характеристики:

- a) длина = 30 см ± 1 см;
- b) диаметр менее 1 мм;
- c) электрическая мощность, рассеянная по проводу = 150 Вт ± 7 Вт.

Контур должен иметь конфигурацию, показанную на рис. 34.4.3.2. Крайне важно, чтобы соединение источника питания с нагревательным проводом было достаточно гибким во избежание любого влияния на надлежащее функционирование весов.

34.4.3.3.3 Для образования горок испытуемой смеси в форме усеченного конуса используется разогретая до 60 °С воронка, имеющая внутренний диаметр 70 мм и закупоренная со стороны своего узкого отверстия. Эти горки с диаметром основания 70 мм ссыпаны на холодную непроницаемую пластину с малой теплопроводностью.

34.4.3.3.4 Необходима также изолирующая испытательная пластина, чтобы избежать потерь энергии вследствие тепловой проводимости. С этой целью можно использовать, например, квадратную пластину толщиной 6 мм с длиной стороны 150 мм и удельной теплопроводностью (при 0 °С) 0,23 Вт/(м⁻¹·К⁻¹) или меньше. Могут использоваться и другие пластины, если они обладают такой же удельной теплопроводностью. Для того чтобы увеличить срок службы испытательной пластины, она может быть покрыта тонким слоем керамики столь же малой теплопроводности.

34.4.3.3.5 Необходимо иметь вытяжной шкаф или другое подходящее вентилируемое помещение, однако скорость воздушного потока там не должна превышать 0,5 м/с. **Отводящая система должна быть приспособлена к улавливанию всех токсичных газов.**

34.4.3.3.6 Для изготовления подставки для испытания на горючесть, проводимого на весах, требуются опорная пластина из твердого материала (стали или другого подходящего материала), установочная пластина из огнеупорного материала (рекомендуется использовать тот же материал, что и для испытательной пластины) и направляющие стержни.

² Техническую информацию о подходящей конструкции и видеоподготовку можно получить в национальном контактном органе Германии (см. приложение 4).

34.4.3.3.7 Необходимо не допустить, чтобы воздушный поток, образующийся в процессе вентиляции, оказывал влияние на весы и тем самым изменял результаты испытания. Для этого предпочтительно использовать ветрозащитный кожух, защищающий все испытательное оборудование от воздушных потоков, образующихся в результате вентиляции или поступающих из окружающей среды.

34.4.3.3.8 Коническая горка должна всегда насыпаться обязательно по центру весов. Важно также обеспечить защиту весов от воздействия тепла и горящих частиц во время испытания. Для этой цели рекомендуется следующая общая конфигурация (указанные в скобках буквы относятся к рис. 34.4.3.1):

a) чтобы обеспечить неизменное положение весов и их защиту, используются две пластины. Опорная пластина (H) шире весов и выполняется из твердого материала. Для уменьшения вибраций, передаваемых из окружающей среды, рекомендуется использовать амортизаторы, прикрепленные к нижней поверхности этой пластины. К нижней пластине крепятся два–четыре металлических направляющих стержня (G), как показано на рис. 34.4.3.1, для обеспечения неизменного положения установочной пластины (F) и испытательной пластины (C) на весах во время испытания. Нижняя пластина должна быть достаточно жесткой, чтобы постоянно удерживать направляющие стержни в устойчивом положении (например, должна быть изготовлена из стали толщиной 4 мм или полиамида толщиной 16 мм). Весы должны всегда располагаться по центру нижней пластины;

b) установочная пластина (F) выполняется из огнеупорного материала низкой проводимости, схожего по свойствам с материалом испытательной пластины (см. пункт 34.4.3.3.4). Отверстия для стержней, просверленные в установочной пластине, должны быть на 8 мм больше в диаметре, чем сами стержни;

c) стержни должны всегда устанавливаться в центре отверстий для предотвращения любого контакта между установочной пластиной (F) и стержнями, чтобы не оказывать влияния на работу весов. На установочной пластине (F) следует сделать отметки для установки испытательной пластины (C) в правильном положении по центру весов;

d) электрическое соединение между источником электроэнергии и нагревательным проводом должно быть достаточно гибким, чтобы не создавать помех свободному движению чаши весов вследствие сопротивления или перемещения. Для этого можно использовать гибкий кабель и опору, установленную вблизи испытательной пластины. Дополнительную гибкость может обеспечить свертывание кабеля в спираль между опорой и испытательной пластиной;

e) ветрозащитный кожух (D) может составлять одно целое с нижней пластиной или может быть размещен вокруг всего испытательного оборудования. Между ветрозащитным кожухом и нижней пластиной не должно быть зазоров. Сам ветрозащитный кожух должен быть замкнутым, и его высота должна быть на 10 см больше высоты оборудования, чтобы препятствовать проникновению воздушных потоков сверху.

34.4.3.4 *Процедура*

Необходимы следующие образцы:

<i>Образец</i>	<i>Компоненты</i>	<i>Соотношение компонентов смеси по массе</i>
Смесь испытуемого вещества 1:1	Испытуемое вещество и целлюлоза	1:1
Смесь испытуемого вещества 4:1	Испытуемое вещество и целлюлоза	4:1
Эталонная смесь для отнесения к группе упаковки I	Эталонное вещество и целлюлоза	3:1
Эталонная смесь для отнесения к группе упаковки II	Эталонное вещество и целлюлоза	1:1
Эталонная смесь для отнесения к группе упаковки III	Эталонное вещество и целлюлоза	1:2

34.4.3.4.1 Каждая из эталонных смесей и обе смеси испытуемого вещества дозируются по $30,0 \text{ г} \pm 0,1 \text{ г}$. Каждая смесь тщательно перемешивается механически в течение по меньшей мере одной минуты, но без чрезмерных усилий. Каждая смесь должна готовиться отдельно, использоваться как можно быстрее и не отбираться от более крупной дозы.

34.4.3.4.2 С помощью воронки формируют коническую горку смеси с диаметром основания 70 мм. Горку формируют путем легкого постукивания по воронке после наполнения; затем поверх воронки укладывают испытательную пластину – со слоем керамики (если таковой имеется) – и переворачивают их. Перед тем как снять воронку, необходимо слегка постучать по ней. Теперь горка должна покрывать контур зажигания, помещенный на испытательную пластину. Испытание проводится при атмосферном давлении и температуре окружающего воздуха $20 \text{ }^\circ\text{C} \pm 5 \text{ }^\circ\text{C}$ и относительной влажности менее 60%, с тем чтобы уменьшить поглощение влаги целлюлозой во время операций с ней.

34.4.3.4.3 Весы, помещенные в вентилируемую зону, как указано выше, устанавливаются на ноль. Через провод зажигания пропускается электрический ток; провод остается под напряжением в ходе всего испытания или в течение трех минут при отсутствии воспламенения и горения смеси. Сбор данных начинают за несколько секунд до включения питания и продолжают до окончания реакции или до того момента, когда потеря массы в течение одной минуты составляет менее 1 г. Если происходит разрыв нагревательного провода, то испытание следует повторить, чтобы удостовериться в том, что преждевременный разрыв провода не влияет на результат испытания.

34.4.3.5 *Критерии испытания и метод оценки результатов*

34.4.3.5.1 Для оценки результатов следует исходить из:

- а) сопоставления средней скорости горения со средней скоростью горения эталонных смесей;
- б) факта воспламенения и горения смеси испытуемого вещества с целлюлозой.

34.4.3.5.2 Процесс горения конической горки можно разделить на три периода:

- a) начальный период: от 0% до 20% общей потери массы;
- b) основной период горения: от 20% до 80% общей потери массы; и
- c) окончание реакции: от 80% потери массы до окончания реакции.

В течение основного периода горения потеря массы за единицу времени составляет относительно постоянную величину. По этой причине для проверки качества собранных данных можно использовать линейную регрессию (основанную на методе наименьших квадратов).

34.4.3.5.3 Скорость горения (BR) зависит от интенсивности горения и количества целлюлозы в смеси. Поэтому она определяется как частное от деления 60% общего количества целлюлозы в конической горке на время основного горения t_{20-80} . Значение t_{20-80} – это время, необходимое для потери от 20% до 80% общей потери массы. Общая потеря массы представляет собой разницу между массой до воспламенения и массой после окончания основной реакции, когда скорость потери массы составляет менее 1 г в минуту.

Скорость горения BR_{20-80} рассчитывается поэтому на основе следующего уравнения:

$$BR_{20-80} = \frac{0,6 \times m_{\text{cellulose}}}{t_{20-80}},$$

где:

BR_{20-80} = скорость горения от 20% до 80% в г/с;

$m_{\text{cellulose}}$ = масса целлюлозы в смеси в граммах;

t_{20-80} = время горения от 20% до 80% общей потери массы в секундах.

Картина каждого испытания на горение должна быть изучена путем построения кривой зависимости потери массы от времени. Этот график можно также использовать для принятия решения и следует использовать в случае возникновения сомнений. Коэффициент корреляции (R^2) кривой массы в каждом испытании на горючесть должен составлять по меньшей мере 0,95 в диапазоне от 20% до 80% потери массы, в противном случае испытание на горение необходимо повторить. С каждой из эталонных смесей и смесей испытуемого вещества следует провести по пять испытаний с действительными результатами. Стандартное отклонение скорости горения в рамках этих пяти испытаний не должно превышать в совокупности 10%.

34.4.3.5.4 Критериями испытания для определения групп упаковки для целей перевозки на основе окисляющих свойств вещества являются следующие:

Группа упаковки I: Любое вещество, которое, будучи смешанным в пропорции 4:1 или 1:1 (по массе) с целлюлозой, имеет среднюю скорость горения, которая больше средней скорости горения пероксида кальция с целлюлозой, смешанных в пропорции 3:1 (по массе).

Группа упаковки II: Любое вещество, которое, будучи смешанным в пропорции 4:1 или 1:1 (по массе) с целлюлозой, имеет среднюю скорость горения, которая равна или больше средней скорости горения пероксида кальция с целлюлозой, смешанных в пропорции 1:1 (по массе), и которое не удовлетворяет критериям отнесения к группе упаковки I.

Группа упаковки III: Любое вещество, которое, будучи смешанным в пропорции 4:1 или 1:1 (по массе) с целлюлозой, имеет среднюю скорость горения, которая равна или больше средней скорости горения пероксида кальция с целлюлозой, смешанных в пропорции 1:2 (по массе), и которое не удовлетворяет критериям отнесения к группам упаковки I и II.

Не включается в подкласс 5.1: Любое вещество, которое, будучи смешанным в пропорции 4:1 и 1:1 (по массе) с целлюлозой, никогда не воспламеняется и не горит или имеет среднюю скорость горения, которая меньше средней скорости горения пероксида кальция с целлюлозой, смешанных в пропорции 1:2 (по массе).

В случае веществ, характеризующихся дополнительной опасностью, например токсичностью или коррозионной активностью, применяются положения раздела 2.0.3 Типовых правил.

Согласно терминологии, используемой в СГС, критерии испытания для определения классификации на основе окисляющих свойств твердого вещества аналогичны критериям, используемым для целей перевозки:

Класс 1: Любое вещество, которое, будучи смешанным в пропорции 4:1 или 1:1 (по массе) с целлюлозой, имеет среднюю скорость горения, которая больше средней скорости горения пероксида кальция с целлюлозой, смешанных в пропорции 3:1 (по массе).

Класс 2: Любое вещество, которое, будучи смешанным в пропорции 4:1 или 1:1 (по массе) с целлюлозой, имеет среднюю скорость горения, которая равна или больше средней скорости горения пероксида кальция с целлюлозой, смешанных в пропорции 1:1 (по массе), и которое не удовлетворяет критериям отнесения к классу 1.

Класс 3: Любое вещество, которое, будучи смешанным в пропорции 4:1 или 1:1 (по массе) с целлюлозой, имеет среднюю скорость горения, которая равна или больше средней скорости горения пероксида кальция с целлюлозой, смешанных в пропорции 1:2 (по массе), и которое не удовлетворяет критериям отнесения к классам 1 и 2.

Не является окисляющим твердым веществом: Любое вещество, которое, будучи смешанным в пропорциях 4:1 и 1:1 (по массе) с целлюлозой, никогда не воспламеняется и не горит или имеет среднюю скорость горения, которая меньше средней скорости горения пероксида кальция с целлюлозой, смешанных в пропорции 1:2 (по массе).

34.4.3.5.5 Если получен, как предполагается, ошибочный положительный результат, то при толковании результатов должны также учитываться результаты, полученные при испытании смеси вещества с инертным материалом и/или при испытании в инертной среде.

34.4.3.5.6 Если форма кривой потери массы указывает на недействительность испытания, то необходимо проверить процедуру смешивания или удостовериться в том, что испытательная установка не препятствует свободному перемещению чаши весов.

34.4.3.6 Примеры результатов

ПРИМЕЧАНИЕ: Приведенные в настоящей таблице результаты следует рассматривать лишь как примеры, так как результаты испытания конкретного окислителя зависят от размера частиц и т.д. Результаты испытаний, указанные в примерах, не призваны служить основой для классификации (см. также пункт 2.14.4.2.1 главы 2.14 части 2 СГС и пункт 2.5.2.1.1 главы 2.5 Типовых правил соответственно).

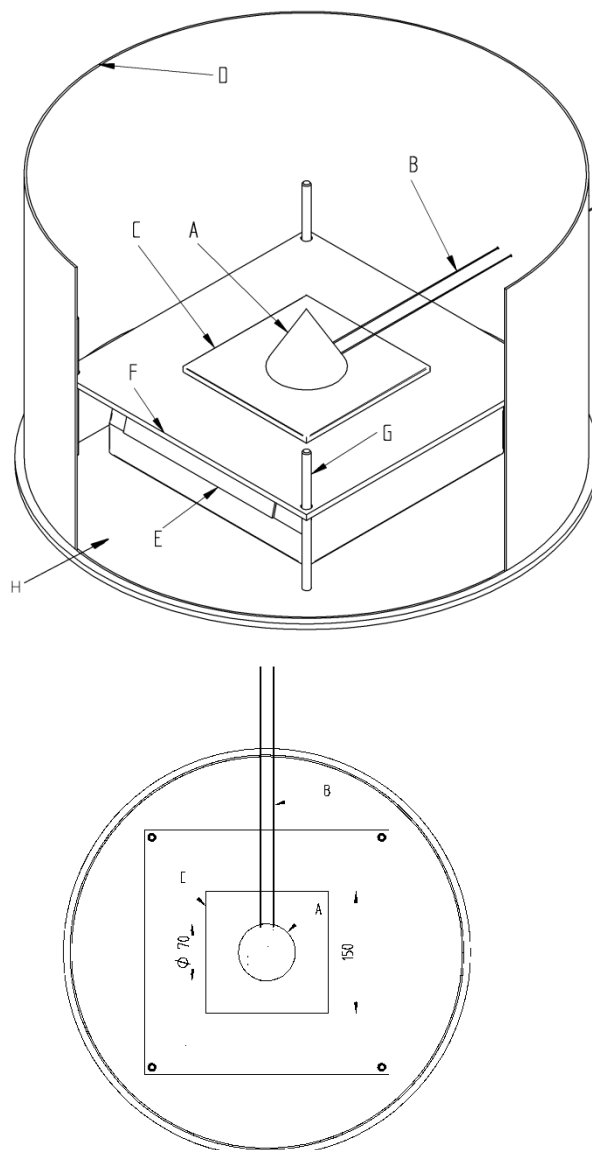
Вещество	Размер частиц, среднее значение(D50 [мкм])	Группа упаковки
Аммония дихромат	300	III ¹
Кальция нитрат (тетрагидрат)	1 050	III ¹
Кобальта нитрат (гексагидрат)	1 200	Не относится к подклассу 5.1 ¹
Никеля нитрат	1 200	Не относится к подклассу 5.1 ¹
Калия нитрат	200	I ^{2, a}
Калия перхлорат	220	II ¹
Калия перхлорат	30	II ²
Калия перманганат	200	I ^{1, 2, a}
Натрия хлорат	220	I ^{2, a}
Натрия нитрит	320	II ^{1, b}
Натрия нитрат	200	II ^{1, b}
Стронция нитрат (безводный)	250	Не относится к подклассу 5.1 ¹

^a В настоящее время относится к ГУ II.

^b В настоящее время относится к ГУ III.

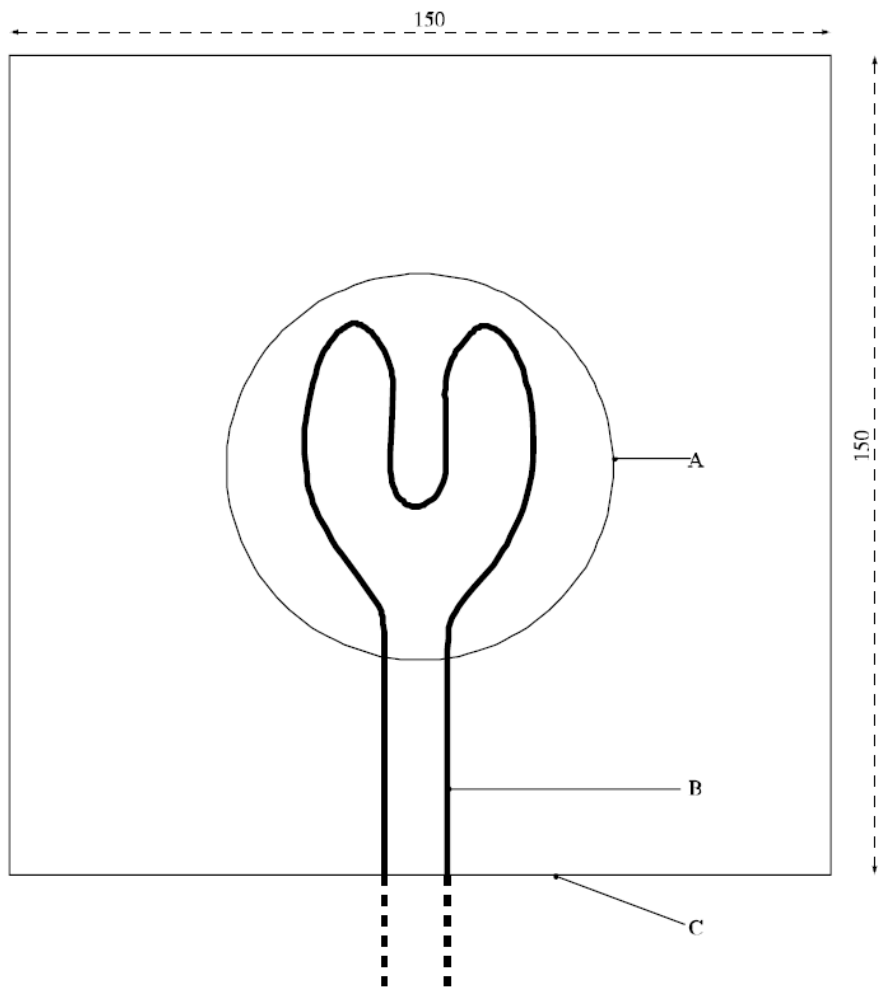
¹ Сольве.

² ВАР.



-
- (A) Коническая горка
 - (B) Нагревательный провод
 - (C) Испытательная пластина
 - (D) Ветрозащитный кожух
 - (E) Весы с интерфейсом
 - (F) Установочная пластина
 - (G) Стержни для фиксирования установочной пластины (F) и испытательной пластины (C) в определенном положении на весах
 - (H) Опорная пластина
-

Рис. 34.4.3.1: Схема конфигурации испытания ООН О.3



- (A) Коническая горка (основание)
(B) Нагревательный провод
(C) Испытательная пластина

Рис. 34.4.3.2: "Испытательная пластина и провод зажигания".

Раздел 38

38.3.4.6.2 В заголовке заменить "диаметром более 20 мм" на "диаметром не менее 18,0 мм".

38.3.4.6.3 В заголовке заменить "диаметром не более 20 мм" на "диаметром менее 18,0 мм".

После заголовка в пунктах 38.3.4.6.2 и 38.3.4.6.3 добавить новое примечание следующего содержания:

"ПРИМЕЧАНИЕ: В данном контексте под диаметром имеется в виду расчетный параметр (например, диаметр элементов 18650 равен 18,0 мм)".