



---

## **Европейская экономическая комиссия**

### **Комитет по внутреннему транспорту**

#### **Всемирный форум для согласования правил в области транспортных средств**

##### **159-я сессия**

Женева, 12–15 марта 2013 года

Пункт 4.6.3 предварительной повестки дня

**Соглашение 1958 года – Рассмотрение проектов поправок  
к существующим правилам, представленных GRB**

### **Предложение по поправкам серии 02 к Правилам № 63 (шум, производимый мопедами)**

#### **Представлено Рабочей группой по вопросам шума\***

Приводимый ниже текст был принят Рабочей группой по вопросам шума (GRB) на ее пятьдесят шестой сессии в качестве сводного варианта Правил и в целях согласования методов испытания с методами, введенными в Правилах № 41. В его основу положен документ ECE/TRANS/WP.29/GRB/2012/14 с поправками, содержащимися в приложении IV к докладу (ECE/TRANS/WP.29/GRB/54, пункт 23). Этот текст представлен на рассмотрение Всемирному форуму для согласования правил в области транспортных средств (WP.29) и Административному комитету AC.1.

---

\* В соответствии с программой работы Комитета по внутреннему транспорту на 2010–2014 годы (ECE/TRANS/2010/8, подпрограмма 02.4) Всемирный форум будет разрабатывать, согласовывать и обновлять правила в целях улучшения характеристик транспортных средств. Настоящий документ представлен в соответствии с этим мандатом.

## Правила № 63

### Единообразные предписания, касающиеся официального утверждения двухколесных мопедов в связи с производимым ими шумом

#### Содержание

	<i>Стр.</i>
Правила	
1. Область применения .....	3
2. Определения .....	3
3. Заявка на официальное утверждение .....	4
4. Маркировка .....	4
5. Официальное утверждение .....	5
6. Технические требования .....	6
7. Модификация типа мопеда или типа системы (систем) выпуска или глушителя и распространение официального утверждения .....	8
8. Соответствие производства .....	8
9. Санкции, налагаемые за несоответствие производства .....	9
10. Переходные положения .....	9
11. Окончательное прекращение производства .....	10
12. Названия и адреса технических служб, уполномоченных проводить испытания для официального утверждения, и органов по официальному утверждению типа .....	10
Приложения	
1 Сообщение .....	11
2 Схемы знаков официального утверждения .....	14
3 Методы и приборы, используемые для измерения шума, производимого мопедами .....	15
4 Максимальные пределы уровня звука (новые мопеды) .....	28
5 Требования к испытательной площадке .....	29

## 1. Область применения

Настоящие Правила применяют к транспортным средствам категории L<sub>1</sub><sup>1</sup> в отношении шума.

## 2. Определения

Для целей настоящих Правил:

- 2.1 "*официальное утверждение мопеда*" означает официальное утверждение типа мопеда в связи с производимым им шумом и в отношении оригинальной системы выпуска как технического элемента двухколесного мопеда того или иного типа;
- 2.2 "*тип мопеда*" означает категорию мопедов, не имеющих различий в таких важных аспектах, как:
- 2.2.1 тип двигателя (двухтактный или четырехтактный, поршневой или роторный, количество и объем цилиндров, количество и тип карбюраторов или систем впрыска, расположение клапанов, максимальная полезная мощность и соответствующая частота вращения двигателя).
- Для роторно-поршневых двигателей рабочий объем должен в два раза превышать объем камеры;
- 2.2.2. количество передач и передаточные числа;
- 2.2.3 количество, тип и расположение систем выпуска;
- 2.2.3.1 "*система выпуска или глушителя*" означает полный комплект элементов, необходимых для снижения шума, производимого двигателем мопеда и его выхлопными газами;
- 2.2.3.2 "*оригинальная система выпуска или глушителя*" означает систему такого типа, которой транспортное средство было оснащено в момент официального утверждения или распространения официального утверждения. Она может быть оригинальной или сменной;
- 2.2.3.3 "*неоригинальная система выпуска или глушителя*" означает систему, отличную от системы того типа, которой транспортное средство было оснащено в момент официального утверждения или распространения официального утверждения. Она может использоваться только в качестве сменной системы выпуска или глушителя;
- 2.3 "*система выпуска или глушителя*" означает полный комплект элементов, необходимых для снижения шума, производимого мопедом и его выхлопными газами;
- 2.4 "*системы глушителя различных типов*" означает системы глушителя, имеющие между собой следующие существенные различия:
- 2.4.1 их элементы имеют различные фабричные или торговые марки;

---

<sup>1</sup> В соответствии с определениями, содержащимися в Сводной резолюции о конструкции транспортных средств (СР.3), документ ECE/TRANS/WP.29/78/Rev.2, пункт 2.

- 2.4.2 характеристики материалов, из которых изготовлен какой-либо элемент, отличаются от исходных или элементы имеют иную форму или размер;
- 2.4.3 принципы работы хотя бы одного элемента являются иными;
- 2.4.4 элементы системы соединяются разными способами;
- 2.5 "*элемент системы выпуска*" означает одну из составных частей, из которых состоит система выпуска (например, выпускные трубопроводы, собственно глушитель), и в соответствующих случаях выпускное устройство (воздушный фильтр).  
  
Если двигатель снабжен впускным устройством (воздушным фильтром и/или глушителем шума впуска воздуха, необходимым для соблюдения предписанных пределов уровня шума), то это устройство является таким же важным элементом, что и собственно система выпуска; оно должно быть указано в перечне, упомянутом в пункте 3.2.2, и иметь маркировку, предписанную в пункте 4.1.

### **3. Заявка на официальное утверждение**

- 3.1 Заявку на официальное утверждение типа мопеда в связи с производимым им шумом подает изготовитель мопеда или его надлежащим образом уполномоченный представитель.
- 3.2 К заявке должны быть приложены перечисленные ниже документы в трех экземплярах и следующие данные:
  - 3.2.1 описание типа мопеда в отношении характеристик, упомянутых в пункте 2.2 выше. Должны быть указаны номера и/или обозначения, характеризующие тип двигателя и тип мопеда;
  - 3.2.2 перечень надлежащим образом идентифицированных элементов, из которых состоит система выпуска или глушителя;
  - 3.2.3 чертеж системы выпуска или глушителя в сборе с указанием места ее размещения на мопеде;
  - 3.2.4 подробные чертежи каждого элемента, позволяющие без труда идентифицировать его и определить его местоположение, а также сведения об использованных материалах.
- 3.3 По просьбе технической службы, уполномоченной проводить испытания для официального утверждения, изготовитель мопеда должен, кроме того, представить образец системы выпуска или глушителя.
- 3.4 Технической службе, уполномоченной проводить испытания для официального утверждения, должен быть представлен мопед типа, подлежащего официальному утверждению.

### **4. Маркировка**

- 4.1 На элементах системы выпуска или глушителя должны проставляться по крайней мере следующие идентификационные знаки:

- 4.1.1 фабричная или торговая марка изготовителя системы выпуска или глушителя и ее элементов;
- 4.1.2 присвоенное изготовителем торговое обозначение;
- 4.1.3 идентификационные номера деталей; и
- 4.1.4 на всех оригинальных глушителях – буква "Е", за которой следует идентификационный номер страны, которая предоставила официальное утверждение для данного элемента.
- 4.1.5 На любой упаковке оригинальных сменных систем выпуска или глушителя должны быть проставлены удобочитаемая надпись "оригинальная часть", маркировка, включающая марку, тип и букву "Е", а также должна быть указана страна происхождения.
- 4.1.6 Такие маркировочные надписи должны быть нестираемыми, четкими и хорошо видимыми в местах их нанесения на мопед.

## **5. Официальное утверждение**

- 5.1 Если тип мопеда, представленный на официальное утверждение на основании пункта 3 настоящих Правил, отвечает требованиям пунктов 6 и 7, то данный тип мопеда подлежит официальному утверждению в связи с производимым им шумом.
- 5.2 Каждому официально утвержденному типу мопеда присваивают номер официального утверждения, первые две цифры которого указывают на серию поправок (в настоящее время 02), включающую самые последние основные технические изменения, внесенные в Правила на момент предоставления официального утверждения. Одна и та же Договаривающаяся сторона не может присвоить один и тот же номер типу мопеда, оборудованного другим типом системы выпуска или глушителя, или другому типу мопеда.
- 5.3 Стороны Соглашения, применяющие настоящие Правила, уведомляются об официальном утверждении или об отказе в официальном утверждении типа мопеда на основании настоящих Правил посредством карточки, соответствующей образцу, приведенному в приложении 1 к настоящим Правилам, и чертежей системы выпуска или глушителя, предоставляемых предприятием, подавшим заявку на официальное утверждение, максимального формата А4 (210 x 297 мм) или формата, кратного ему, и в соответствующем масштабе.
- 5.4 На каждом мопеде, соответствующем типу мопеда, официально утвержденному на основании настоящих Правил, должен быть проставлен на видном и легкодоступном месте, указанном в регистрационной карточке официального утверждения, международный знак официального утверждения, состоящий из:

- 5.4.1 круга с проставленной в нем буквой "E", за которой следует отличительный номер страны, предоставившей официальное утверждение<sup>2</sup>;
- 5.4.2 номера настоящих Правил, за которым следуют буква "R", тире и номер официального утверждения, проставленные справа от круга, предусмотренного в пункте 5.4.1.
- 5.5 Если мопед соответствует типу, официально утвержденному на основании других приложенных к Соглашению правил в той же стране, которая предоставила официальное утверждение на основании настоящих Правил, то не следует повторять обозначение, предусмотренное в пункте 5.4.1; в этом случае номера правил и официального утверждения и дополнительные обозначения всех правил, на основании которых предоставляется официальное утверждение в стране, предоставившей официальное утверждение на основании настоящих Правил, должны быть расположены в вертикальных колонках, помещенных справа от обозначения, предусмотренного в пункте 5.4.1.
- 5.6 Знак официального утверждения должен быть четким и нестираемым.
- 5.7 Знак официального утверждения помещается рядом с прикрепленной изготовителем табличкой, на которой приведены характеристики мопедов, или наносится на эту табличку.
- 5.8 Примеры схем знаков официального утверждения приведены в приложении 2 к настоящим Правилам.

## **6. Технические требования**

- 6.1 Общие технические требования
- 6.1.1 Мопед, его двигатель и его система выпуска или глушителя должны быть спроектированы, изготовлены и собраны таким образом, чтобы при нормальных условиях эксплуатации и несмотря на вибрацию, которой они могут при этом подвергаться, мопед соответствовал предписаниям настоящих Правил.
- 6.1.2 Система выпуска или глушителя должна быть спроектирована, изготовлена и собрана таким образом, чтобы она была устойчивой к коррозии, воздействию которой она подвергается.
- 6.1.3 На мопеде в легкодоступном, но необязательно видимом месте должна быть указана следующая информация:
- a) название изготовителя;
  - b) целевая частота вращения двигателя и конечный результат стационарного испытания в соответствии с пунктом 3.2 приложения 3 к настоящим Правилам.

---

<sup>2</sup> Отличительные номера Договаривающихся сторон Соглашения 1958 года указаны в приложении 3 к Сводной резолюции о конструкции транспортных средств (CP.3), документ ECE/TRANS/WP.29/78/Rev.2.

- 6.2 Требования, касающиеся уровня звука
- 6.2.1 Методы измерения
- 6.2.1.1 Измерение шума, производимого представленным на официальное утверждение типом мопеда, проводят двумя методами, описание которых содержится в приложении 3 к настоящим Правилам, для мопеда, находящегося в движении, и для мопеда, находящегося в неподвижном состоянии<sup>3</sup>. В случае мопеда, у которого в неподвижном состоянии двигатель внутреннего сгорания не работает, производимый им шум измеряют только в движении.
- 6.2.1.2 Оба значения, измеренные согласно предписаниям пункта 6.2.1.1, должны быть указаны в протоколе и на карточке, соответствующей образцу, который содержится в приложении 1 к настоящим Правилам.
- 6.2.1.3 Уровень звука, измеренный в соответствии с методом, описанным в пункте 3.1 приложения 3 к настоящим Правилам, когда мопед находится в движении, не должен превышать пределов, предписанных (для новых мопедов и новых систем выпуска или глушителя) в приложении 4 к настоящим Правилам для той категории, к которой относится данный мопед.
- 6.3 Дополнительные предписания в отношении несанкционированных конструктивных изменений и систем выпуска или глушителя с различными режимами работы, регулируемые вручную.
- 6.3.1 Конструкция всех систем выпуска или глушителя не должна допускать беспрепятственного удаления перегородок, конических накопителей и других деталей, служащих прежде всего составляющими элементами шумопонижающих/расширительных камер. Если использование такой детали неизбежно, то метод ее крепления должен быть таким, чтобы не допускать ее свободного демонтажа (как, например, при использовании обычных болтовых соединений) и чтобы при попытке ее демонтажа всей сборке наносился постоянный/невосполнимый ущерб.
- 6.3.2 Системы выпуска или глушителя с многочисленными, переключаемыми вручную режимами работы должны отвечать всем требованиям во всех режимах работы. Регистрации подлежат показатели, полученные при использовании режима работы с максимальными уровнями шума.
- 6.3.3 Изготовитель мопеда не имеет права исключительно в целях соблюдения требований по шуму, предусмотренных в настоящих Правилах, преднамеренно изменять, регулировать или применять те или иные устройства либо процессы, которые не будут задействованы в условиях обычной дорожной эксплуатации.

---

<sup>3</sup> Испытание мопеда, находящегося в неподвижном состоянии, проводят для установления контрольного значения, необходимого административным органам, применяющим этот метод для контроля мопедов, находящихся в эксплуатации.

## **7. Модификация типа мопеда или типа системы (систем) выпуска или глушителя и распространение официального утверждения**

- 7.1 Любое изменение типа мопеда или системы выпуска или глушителя доводят до сведения того органа по официальному утверждению типа, который предоставил официальное утверждение данному типу мопеда. Данный орган в этом случае может:
- 7.1.1 либо счесть, что внесенные изменения не будут иметь заметного отрицательного влияния;
- 7.1.2 либо потребовать от технической службы, уполномоченной проводить испытания, предоставления нового протокола испытания.
- 7.2 Подтверждение официального утверждения или отказ в официальном утверждении направляется вместе с перечнем изменений Сторонам Соглашения, применяющим настоящие Правила, в соответствии с процедурой, указанной в пункте 5.3.
- 7.3 Компетентный орган, распространивший официальное утверждение, присваивает такому распространению соответствующий серийный номер и уведомляет об этом другие Стороны Соглашения 1958 года, применяющие настоящие Правила, посредством карточки сообщения, соответствующей образцу, приведенному в приложении 1 к настоящим Правилам.

## **8. Соответствие производства**

Процедуры проверки соответствия производства должны соответствовать процедурам, изложенным в добавлении 2 к Соглашению (E/ECE/324-E/ECE/TRANS/505/Rev.2), с учетом следующих требований:

- 8.1 Каждый мопед, имеющий знак официального утверждения на основании настоящих Правил, должен соответствовать официально утвержденному типу, должен быть снабжен системой выпуска или глушителя, с которой он был официально утвержден, и должен удовлетворять требованиям пункта 6.
- 8.2 Для проверки соответствия, требуемого в пункте 8.1, из серии мопедов выбирают один мопед с проставленным на нем знаком официального утверждения на основании настоящих Правил. Соответствие производства требованиям настоящих Правил считают обеспеченным, если уровень шума, измеренный в соответствии с методом, описываемым в пункте 3.1 приложения 3 к настоящим Правилам, превышает не более чем на 3 дБ(А) значение, полученное при испытании для официального утверждения, и не более чем на 1 дБ(А) предельные значения, указанные в приложении 4 к настоящим Правилам.



## **9. Санкции, налагаемые за несоответствие производства**

- 9.1 Официальное утверждение типа мопеда, предоставленное на основании настоящих Правил, может быть отменено, если не соблюдаются требования, изложенные в пункте 8.1, или если мопед не выдержал проверок, предусмотренных в пункте 8.2.
- 9.2 Если какая-либо Договаривающаяся сторона Соглашения, применяющая настоящие Правила, отменяет предоставленное ею ранее официальное утверждение, она немедленно уведомляет об этом другие Стороны Соглашения 1958 года, применяющие настоящие Правила, посредством карточки сообщения, соответствующей образцу, приведенному в приложении 1 к настоящим Правилам.

## **10. Переходные положения**

- 10.1 Начиная с официальной даты вступления в силу поправок серии 02 ни одна Договаривающаяся сторона, применяющая настоящие Правила, не отказывает в предоставлении или в признании официальных утверждений типа на основании настоящих Правил с внесенными в них поправками серии 02.
- 10.2 По истечении 24 месяцев после даты вступления в силу поправок серии 02 Договаривающиеся стороны, применяющие настоящие Правила, предоставляют официальные утверждения типа только в том случае, если тип транспортного средства, подлежащий официальному утверждению, соответствует предписаниям настоящих Правил с внесенными в них поправками серии 02.
- 10.3 Договаривающиеся стороны, применяющие настоящие Правила, не отказывают в распространении официальных утверждений на существующие типы, предоставленных на основании поправок предыдущих серий к настоящим Правилам.
- 10.4 До истечения 24 месяцев после даты вступления в силу поправок серии 02 к настоящим Правилам ни одна Договаривающаяся сторона, применяющая настоящие Правила, не отказывает в национальном или региональном официальном утверждении типа транспортного средства, официально утвержденного на основании поправок предыдущих серий к настоящим Правилам.
- 10.5 По истечении 24 месяцев после даты вступления в силу поправок серии 02 к настоящим Правилам Договаривающиеся стороны, применяющие настоящие Правила, не обязаны принимать – для целей национального или регионального официального утверждения типа – транспортные средства, тип которых официально утвержден на основании поправок предыдущих серий к настоящим Правилам.
- 10.6 Независимо от переходных положений, изложенных выше, Договаривающиеся стороны, для которых применение настоящих Правил вступает в силу после даты вступления в силу самой последней серии поправок, не обязаны признавать официальные утверждения типа, которые были предоставлены в соответствии с какой-либо предыдущей серией поправок к настоящим Правилам, и обязаны

признавать только официальное утверждение типа, которое было предоставлено в соответствии с поправками серии 02.

## **11. Окончательное прекращение производства**

Если держатель официального утверждения окончательно прекращает производство типа мопеда, официально утвержденного на основании настоящих Правил, он должен информировать об этом орган, предоставивший официальное утверждение, который в свою очередь уведомляет другие Стороны Соглашения 1958 года, применяющие настоящие Правила, посредством карточки сообщения, соответствующей образцу, приведенному в приложении 1 к настоящим Правилам.

## **12. Названия и адреса технических служб, уполномоченных проводить испытания для официального утверждения, и органов по официальному утверждению типа**

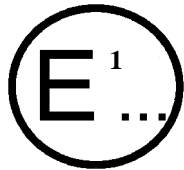
Стороны Соглашения, применяющие настоящие Правила, сообщают в Секретариат Организации Объединенных Наций названия и адреса технических служб, уполномоченных проводить испытания для официального утверждения, и органов по официальному утверждению типа, которые предоставляют официальное утверждение и которым следует направлять выдаваемые в других странах регистрационные карточки официального утверждения, распространения официального утверждения, отказа в официальном утверждении, отмены официального утверждения или окончательного прекращения производства.

## Приложение 1

### Сообщение

(максимальный формат: А4 (210 x 297 мм))

направленное: Название административного органа  
 .....  
 .....  
 .....



касающееся<sup>2</sup>: предоставления официального утверждения  
 распространения официального утверждения  
 отказа в официальном утверждении  
 отмены официального утверждения  
 окончательного прекращения производства

типа транспортного средства в связи с производимым им шумом на основании  
 Правил № 63.

Официальное утверждение № .....      Распространение № .....

1.            Фабричная или торговая марка мопеда .....
2.            Тип мопеда .....
3.            Модификация(и) (в соответствующих случаях) .....
4.            Комплект(ы) поставки (в соответствующих случаях) .....
5.            Название и адрес изготовителя .....
6.            Фамилия и адрес представителя изготовителя  
(в соответствующих случаях) .....
7.            Тип(ы) оригинальной(ых) системы (систем) выпуска.....
8.            Тип(ы) впускного(ых) устройства (устройств) (если они требуются  
для соблюдения предписанных пределов уровня шума).....
9.            Тип двигателя<sup>3</sup> .....
10.          Циклы: двухтактный или четырехтактный  
(в соответствующих случаях)<sup>2</sup> .....
11.          Объем цилиндров.....

<sup>1</sup> Отличительный номер страны, которая предоставила/распространила/отменила официальное утверждение или отказала в официальном утверждении (см. положения Правил, касающиеся официального утверждения).

<sup>2</sup> Ненужное вычеркнуть.

<sup>3</sup> Указать, используется ли несерийный двигатель.

- 11.1 Диаметр цилиндра ..... мм
- 11.2 Ход поршня ..... мм
12. Мощность двигателя (указать метод измерения).....
13. Частота вращения двигателя при максимальной мощности ..... мин<sup>-1</sup>
14. Количество передач.....
- 14.1 Используемые передаточные числа.....
- 14.2 Передаточное(ые) число(а) конечной передачи.....
15. Тип и размеры шин.....
16. Максимально допустимая общая масса ..... кг
17. Максимальная расчетная скорость (указанная изготовителем)..... км/ч
18. Для испытаний мопеда, находящегося в неподвижном состоянии: расположение и направление микрофона (со ссылкой на диаграммы в добавлении к приложению 3 к настоящим Правилам)
19. Уровни звука:.....
- при движении мопеда..... дБ(А)
- при скорости приближения (линия А-А1)..... км/ч
- при частоте вращения двигателя..... (мин<sup>-1</sup>)
- при нахождении мопеда в неподвижном состоянии..... дБ(А)
- при частоте вращения двигателя..... (мин<sup>-1</sup>)
20. Отклонения в градуировке шумомера.....
21. Мопед представлен на официальное утверждение (дата).....
22. Техническая служба, уполномоченная проводить испытания для официального утверждения.....
23. Дата протокола, выданного этой службой.....
24. Номер протокола, выданного этой службой.....
25. Официальное утверждение предоставлено/в официальном утверждении отказано/официальное утверждение распространено/официальное утверждение отменено<sup>2</sup>.....
26. Место проставления на мопеде знака официального утверждения.....
27. Место.....
28. Дата.....
29. Подпись.....
30. К настоящему сообщению прилагают следующие документы, на которых должен быть указан приведенный выше номер официального утверждения:

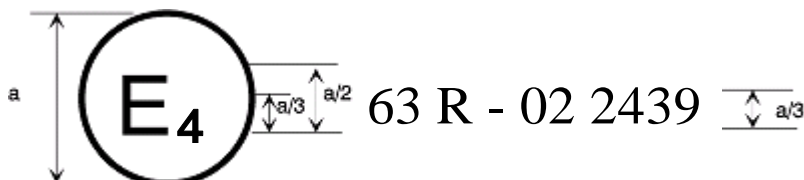
- a) чертежи, схемы и планы двигателя и системы выпуска или глушителя;
- b) фотографии двигателя и системы выпуска или глушителя;
- c) перечень надлежащим образом идентифицированных элементов, из которых состоит система выпуска или глушителя.

## Приложение 2

### Схемы знаков официального утверждения

Образец А

(См. пункт 5.4 настоящих Правил)

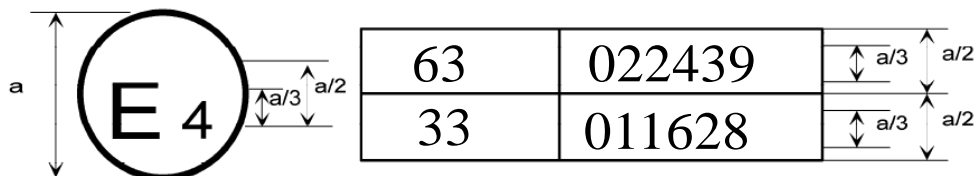


$a = 8$  мм мин.

Приведенный выше знак официального утверждения, проставленный на транспортном средстве, указывает, что этот тип транспортного средства официально утвержден в Нидерландах (E4) в отношении шума на основании Правил № 63 под номером официального утверждения 022439. Номер официального утверждения указывает, что официальное утверждение было предоставлено в соответствии с требованиями Правил № 63 с поправками серии 02.

Образец В

(См. пункт 5.5 настоящих Правил)



$a = 8$  мм мин.

Приведенный выше знак официального утверждения, проставленный на транспортном средстве, указывает, что этот тип транспортного средства официально утвержден в Нидерландах (E4) на основании Правил № 63 и Правил № 33<sup>1</sup>. Первые две цифры номера официального утверждения указывают, что в момент предоставления соответствующих официальных утверждений Правила № 63 включали поправки серии 02, а Правила № 33 – поправки серии 01.

<sup>1</sup> Второй номер приведен только в качестве примера.

## Приложение 3

### Методы и приборы, используемые для измерения шума, производимого мопедами

#### 1. Измерительные приборы

##### 1.1 Акустические измерения

##### 1.1.1 Общие положения

В качестве приборов для измерения уровня шума используют шумомеры или аналогичные измерительные системы, соответствующие требованиям, предъявляемым к приборам класса 1 (включая ветрозащитный экран, если он применяется). Эти требования изложены в IEC 61672 1:2002. Измерения проводят с использованием временного взвешивания "F" акустического измерительного прибора и кривой частоты нагрузки "A", описание которых также приведено в IEC 61672-1:2002. При использовании системы, включающей периодический контроль уровня давления звука, взвешенного по шкале "A", показания следует снимать не реже чем через 30 мс. Приборы обслуживают и калибруют в соответствии с инструкциями изготовителя этих приборов.

##### 1.1.2 Калибровка

В начале и конце каждой серии измерений измерительную систему проверяют при помощи калибратора звука, удовлетворяющего требованиям, предъявляемым к калибраторам звука класса 1 точности в соответствии с IEC 60942:2003. Без какой-либо дополнительной регулировки разность показаний в ходе двух последовательных проверок должна составлять не более 0,5 дБ(А). При превышении этого значения результаты измерений, полученные после предыдущей удовлетворительной проверки, не учитывают.

##### 1.1.3 Соответствие требованиям

Соответствие калибратора звука требованиям, изложенным в IEC 60942:2003, проверяют один раз в год. Соответствие контрольно-измерительной системы требованиям, изложенным в IEC 61672-1:2002, проверяют по крайней мере каждые два года. Все проверки на соответствие должны проводиться лабораторией, уполномоченной производить калибровку с соблюдением надлежащих стандартов.

##### 1.2 Приборы для измерения скорости

Частоту вращения двигателя измеряют с помощью прибора с точностью  $\pm 2\%$  или выше при требуемой для проведения измерений частоте вращения двигателя.

Техническую скорость транспортного средства измеряют с помощью приборов с точностью  $\pm 0,5$  км/ч или выше, если используется устройство непрерывного измерения. Если в ходе испытаний про-

изводят независимые измерения скорости, то точность этих приборов должна составлять по крайней мере  $\pm 0,2$  км/ч<sup>1</sup>.

## 1.5 Метеорологические приборы

Метеорологические приборы, используемые для наблюдения за окружающими условиями в ходе проведения испытания, должны отвечать следующим требованиям относительно погрешностей:

$\pm 1$  °С или менее для устройства измерения температуры;

$\pm 1,0$  м/с для устройств измерения скорости ветра;

$\pm 5$  гПа для устройств измерения атмосферного давления;

$\pm 5\%$  для устройств измерения относительной влажности.

## 2. Условия проведения измерений

### 2.1 Испытательная площадка

#### 2.1.1 Испытательная площадка должна состоять из центральной части для разгона, вокруг которой поверхность должна быть практически горизонтальной. Испытательная площадка должна быть горизонтальной; покрытие испытательной площадки должно быть сухим и таким, чтобы шины не производили чрезмерного шума.

Испытательная площадка должна быть такой, чтобы в условиях свободного звукового поля помехи между источником звука, помещенным в середину участка разгона, и микрофоном не превышали 1 дБ. Это условие считают выполненным, если на расстоянии 50 м от центральной части участка разгона нет крупных звукоотражающих объектов, таких как ограждения, скалы, мосты или здания.

Вблизи микрофона, а также между микрофоном и источником звука не должно быть никаких преград, которые могут оказать влияние на звуковое поле. Наблюдатель, проводящий измерения, должен находиться в таком месте, в котором его присутствие не оказывает влияния на показания измерительных приборов.

#### 2.1.2 Поверхность испытательной площадки должна соответствовать требованиям, изложенным в приложении 5 к настоящим Правилам.

#### 2.1.3 Прочее

Измерения не должны проводиться при плохих погодных условиях. Испытания не проводят, если скорость ветра, включая его порывы на высоте микрофона, превышает 5 м/с во время измерения уровня звука.

Для целей измерений уровень шума, соответствующий кривой А, от источников звука на испытуемом транспортном средстве, а также уровень шума воздействия ветра должны быть не менее чем на 10 дБ(А) ниже уровня шума, производимого транспортным

<sup>1</sup> Измерения скорости являются независимыми в том случае, если значения  $v_{AA'}$  и  $v_{BB'}$  определяются с помощью двух или более отдельных приборов. Устройство для постоянного измерения, такое как радар, позволит определить всю необходимую информацию о скорости с помощью одного прибора.



средством. При использовании соответствующего ветрозащитного экрана следует учитывать его влияние на чувствительность и характеристики направленности микрофона.

Если разница между уровнями фонового шума и измеренного шума составляет от 10 до 16 дБ(А), то из значения, полученного при помощи шумомера, вычитают соответствующее значение согласно следующей диаграмме: 15 дБ(А) – для определения результата испытания из показаний шумомера вычитают соответствующий поправочный коэффициент, указанный в таблице 1.

Таблица 1

**Поправочный коэффициент, применяемый к индивидуальному значению, полученному в ходе испытания**

Разница между уровнем фонового звукового давления и измеренным уровнем звукового давления в дБ	10	11	12	13	14	≥ 15
Поправочный коэффициент в дБ(А)	0,5	0,4	0,3	0,2	0,1	0,0

2.2 Мопед

2.2.1 Общая масса водителя и испытательного оборудования, используемого на мопеде, должна быть не более 90 кг и не менее 70 кг. Если минимальная масса мопеда не достигает 70 кг, на мопеде необходимо разместить соответствующий груз. Во время измерений мопед должен находиться в нормальном снаряженном состоянии (с охлаждающей жидкостью, маслом, топливом, комплектом инструментов, запасным колесом и водителем).

2.2.2 Выбор шин и их состояние

Шины должны соответствовать мопеду и должны быть накачаны до давления, рекомендованного изготовителем мопеда для его испытательной массы.

Шины выбираются изготовителем мопеда и должны соответствовать одному из размеров и типов, указанных для мопеда его изготовителем. Минимальная глубина рисунка протектора должна составлять не менее 80% первоначальной глубины рисунка протектора.

2.2.3 До начала измерений двигатель доводят до нормальных условий работы в отношении:

2.2.3.1 температуры,

2.2.3.2 регулировки,

2.2.3.3 заправки,

2.2.3.4 свечей зажигания, карбюратора(ов) и других агрегатов (в случае необходимости).

2.2.4 Если мопед оборудован устройствами, которые не нужны для его движения, но используются при его эксплуатации в нормальных дорожных условиях, эти устройства должны быть приведены в действие в соответствии со спецификациями изготовителя.

### 3. Методы испытания

- 3.1 Измерение шума, производимого движущимися мопедами
- 3.1.1 Общие условия проведения испытаний
- 3.1.1.1 С каждой стороны мопеда производят не менее двух измерений.  
Могут быть проведены предварительные регулировочные измерения, но их результаты во внимание не принимают.
- 3.1.1.2 Микрофоны устанавливают на линии PP', перпендикулярной осевой линии CC', проходящей по испытательной площадке (см. добавление, рис. 1), на расстоянии  $7,5 \pm 0,05$  м от линии CC'.  
Микрофоны размещают на высоте  $1,2 \pm 0,02$  м от поверхности земли. Исходная ось в условиях свободного поля (см. IEC 61672-1:2002) должна быть горизонтальной и перпендикулярной линии CC' мопеда.
- 3.1.1.3 На испытательной площадке проводят две линии AA' и BB', параллельные линии микрофона PP' и расположенные соответственно в 10 м впереди и 10 м позади этой линии. Мопед приближается к линии AA' на первоначальной постоянной скорости, указанной ниже. В момент пересечения мопедом линии AA' должна быть полностью и как можно скорее открыта дроссельная заслонка, которая остается в таком положении до тех пор, пока задняя часть мопеда не пересечет линию BB', после чего ее необходимо как можно быстрее закрыть.  
При всех измерениях мопед должен двигаться по прямой линии вдоль испытательной площадки таким образом, чтобы средняя продольная плоскость мопеда находилась как можно ближе к линии CC'.
- 3.1.1.4 Отмеченное при каждом измерении максимальное значение звука представляет собой результат данного измерения. Измерения считают действительными, если отклонение между двумя последовательными измерениями с одной и той же стороны мопеда не превышает 2 дБ(А).
- 3.1.2 Определение скорости приближения мопеда
- 3.1.2.1 Скорость приближения  
Мопед должен приближаться к линии AA' на постоянной скорости, равной его максимальной скорости, если эта максимальная скорость меньше или равна 30 км/ч. Если максимальная скорость выше 30 км/ч, то мопед должен приближаться к линии AA' на постоянной скорости 30 км/ч.
- 3.1.2.2 Если мопед оборудован коробкой передач с ручным управлением, то выбирают высшую передачу, которая позволит мопеду пересечь линию AA' при частоте вращения двигателя, составляющей более половины частоты вращения двигателя, при которой он развивает максимальную мощность, либо равна ей.
- 3.1.2.3 Если мопед оборудован автоматической коробкой передач, то он должен двигаться со скоростями, указанными в пункте 3.1.2.1.

- 3.2 Измерение шума, производимого мопедами, находящимися в неподвижном состоянии (условия и метод измерения для испытания транспортных средств, находящихся в эксплуатации)
- Кроме того, для облегчения последующих испытаний мопедов, находящихся в эксплуатации, уровень звукового давления измеряют вблизи выходного отверстия системы выпуска (глушителя) в соответствии с приводимыми ниже требованиями, а показания приборов заносят в протокол испытания, составляемый для выдачи документа, указанного в приложении 1 к настоящим Правилам.
- Измерения проводят с использованием прецизионного шумомера, соответствующего требованиям пункта 1 приложения 3 к настоящим Правилам.
- 3.2.1 Испытательная площадка – местные условия (см. добавление, рис. 2)
- 3.2.1.1 Измерения проводят на неподвижном мопеде в месте, которое не оказывает значительного влияния на звуковое поле.
- 3.2.1.2 Любое открытое пространство считают местом, пригодным для проведения испытаний, если оно представляет собой ровную площадку, покрытую бетоном, асфальтом или другим твердым материалом, имеющим высокую отражательную способность, за исключением утрамбованных или других земляных поверхностей, на которой можно начертить прямоугольник, стороны которого расположены на расстоянии не менее 3 м от наиболее выступающих точек мопеда и внутри которого нет заметных препятствий; при измерении шума, вызываемого выпуском двигателя, необходимо, в частности, чтобы мопед находился на расстоянии не менее 1 м от края площадки.
- 3.2.1.3 В процессе испытаний на испытательной площадке не должно быть посторонних лиц, за исключением наблюдателя и водителя, присутствие которых не должно оказывать влияния на показания приборов.
- 3.2.2 Акустические помехи и влияние ветра
- Шумовой фон в каждой точке измерения должен быть не менее чем 10 дБ(А) ниже уровней шума, измеренных в тех же точках во время испытаний.
- 3.2.3 Метод измерений
- 3.2.3.1 Характер и число измерений
- Максимальный уровень шума, выражаемый в децибелах при частотной коррекции, соответствующей шкале А (дБ(А)), измеряют в ходе проведения операции, изложенной в пункте 3.2.3.2.1.
- В каждой точке измерения проводят не менее трех измерений.
- 3.2.3.2 Расположение и подготовка мопеда
- До начала измерений двигатель мопеда доводят до нормальной рабочей температуры. Если мопед оборудован вентиляторами с автоматическим приводом, то во время измерений уровня шума корректировку на них не делают.

Во время измерений рычаг переключения коробки передач должен находиться в нейтральном положении. Если передача не может быть отключена, то нужно обеспечить условия для вращения ведущего колеса мопеда в режиме холостого хода, например посредством установки мопеда на станину.

### 3.2.3.3 Измерение шума вблизи выпускной трубы

#### 3.2.3.3.1 Расположение микрофона

Микрофон располагают на расстоянии  $0,5 \pm 0,01$  м от контрольной точки выпускной трубы, обозначенной на рис. 4, под углом  $45^\circ \pm 5^\circ$  к вертикальной плоскости, через которую проходит ось потока газа из выходного отверстия трубы. Микрофон должен находиться на высоте контрольной точки, но не ниже 0,2 м над уровнем грунта. Исходная ось микрофона должна находиться в плоскости, параллельной поверхности грунта, и должна быть направлена к контрольной точке выходного отверстия выпускной трубы.

Контрольная точка должна быть самой высокой точкой, соответствующей следующим условиям:

- a) контрольная точка находится на оконечности выпускной трубы,
- b) контрольная точка находится в вертикальной плоскости, на которой находится центр выпускной трубы и через которую проходит ось потока газа из выходного отверстия трубы.

Если возможны два места установки микрофона, то должно использоваться то из них, которое соответствует наибольшему боковому удалению от продольной оси мопеда. Если ось потока газа из выпускной трубы находится под углом  $90^\circ \pm 5^\circ$  к продольной оси мопеда, то микрофон устанавливают в точке, которая наиболее удалена от двигателя.

Если мопед имеет два или более выходных отверстия выпускных труб, расстояние между которыми составляет менее 0,3 м и которые подсоединены к одному глушителю, то проводят только одно измерение.

Положение микрофона определяют по отношению к тому выходному отверстию, которое наиболее удалено от продольной оси мопеда, или если такого выходного отверстия нет, то по отношению к выходному отверстию, которое находится выше над поверхностью грунта.

В случае мопедов, в которых выходные отверстия выпускных труб находятся на расстоянии более 0,3 м друг от друга, проводят одно измерение для каждого отверстия, как если бы оно было единственным, причем регистрируют наиболее высокий уровень давления звука. Для целей проверки в дорожных условиях контрольная точка может быть перенесена на внешнюю поверхность корпуса мопеда.

#### 3.2.3.3.2 Режим работы двигателя

##### 3.2.3.3.2.1 Частота вращения двигателя должна быть постоянной и равна одному из следующих значений:

$\frac{1}{2} S$ , если  $S$  превышает 5 000 мин<sup>-1</sup>,

$\frac{3}{4} S$ , если  $S$  не превышает 5 000 мин<sup>-1</sup>,

где  $S$  – частота вращения двигателя, при которой он развивает максимальную мощность.

Для мопеда, который в условиях испытания в неподвижном состоянии не может достичь целевой частоты вращения двигателя, определенной выше, вместо целевой частоты вращения двигателя используют 95% максимальной частоты вращения двигателя, достигаемой при проведении испытания в неподвижном состоянии.

- 3.2.3.3.2.2 Частоту вращения двигателя постепенно увеличивают с холостого хода до целевой частоты вращения без превышения предела допуска в  $\pm 5\%$  от целевой частоты вращения двигателя и удерживают в постоянном режиме. Затем дроссельная заслонка быстро опускается, а частота вращения двигателя возвращается в режим холостого хода. Уровень давления звука измеряют в период работы, состоящий из работы при постоянной частоте вращения двигателя в течение не менее 1 с и в течение всего периода замедления. Результатом измерения считают максимальное показание шумомера.

Измерения считают действительными, если частота вращения двигателя при испытании не отклоняется от целевой частоты вращения двигателя более чем на  $\pm 5\%$  в течение не менее 1 с.

- 3.2.3.3.2.3 Система выпуска с различными режимами работы

Мопеды, оснащенные регулируемой вручную системой выпуска с различными режимами работы, испытывают во всех режимах.

- 3.2.3.3.3 Результаты

- 3.2.3.3.3.1 Измерения проводят в предписанной(ых) выше точке(ах) расположения микрофона(ов). Полученный в ходе испытания максимальный уровень давления звука, взвешенный по шкале "А", регистрируют с округлением до первого знака после запятой (например, 92,45 регистрируют как 92,5, а 92,44 – как 92,4). Испытание продолжают до тех пор, пока не будут получены три последовательных результата измерений с разбросом не более 2,0 дБ(А) на каждом выходном отверстии.

Результатом для каждого из выходных отверстий является среднеарифметическое значение трех действительных измерений, округленное до ближайшего целого числа (например, 92,5 округляют до 93, а 92,4 – до 92).

- 3.2.3.3.3.2 В случае мопедов, оснащенных системой выпуска с несколькими выходными отверстиями, регистрации подлежат данные по тому отверстию, на котором был зафиксирован самый высокий средний уровень давления звука.

- 3.2.3.3.3.3 В случае мопедов, оснащенных системой выпуска с различными режимами работы и устройством ручного переключения режимов выпуска, полученные данные регистрируют по тому режиму, в котором был зафиксирован самый высокий средний уровень давления звука.

#### 4. Толкование результатов в случае движущихся транспортных средств

Полученные значения округляют до ближайшего полного децибела. Если после запятой, отделяющей целый децибел от его десятой части, стоят цифры 0–4, то общее значение округляют до предыдущего числа, а если 5–9, то – до следующего числа.

Допускаются только значения показаний, полученных в результате двух последовательных измерений с одной и той же стороны транспортного средства и не различающиеся более чем на 2 дБ(А).

С учетом погрешностей показаний приборов результатом каждого измерения считают полученное значение минус 1 дБ(А).

Если среднее значение четырех показателей не превышает максимального допустимого уровня, предусмотренного для категории, к которой относится испытуемое транспортное средство, то считают, что предел, указанный в пункте 6.2.1.3, не превышен. Это среднее значение считают результатом испытания.

Рис. 1

Положения для измерений для движущихся мопедов

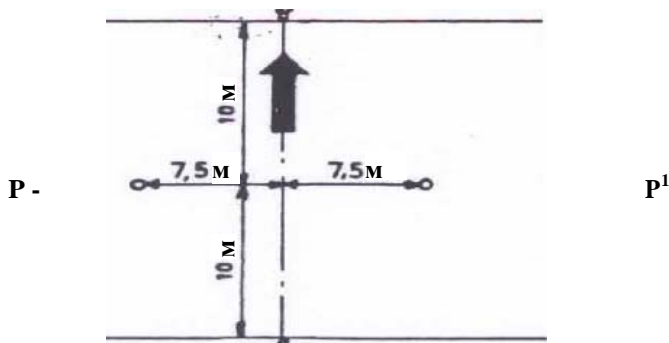
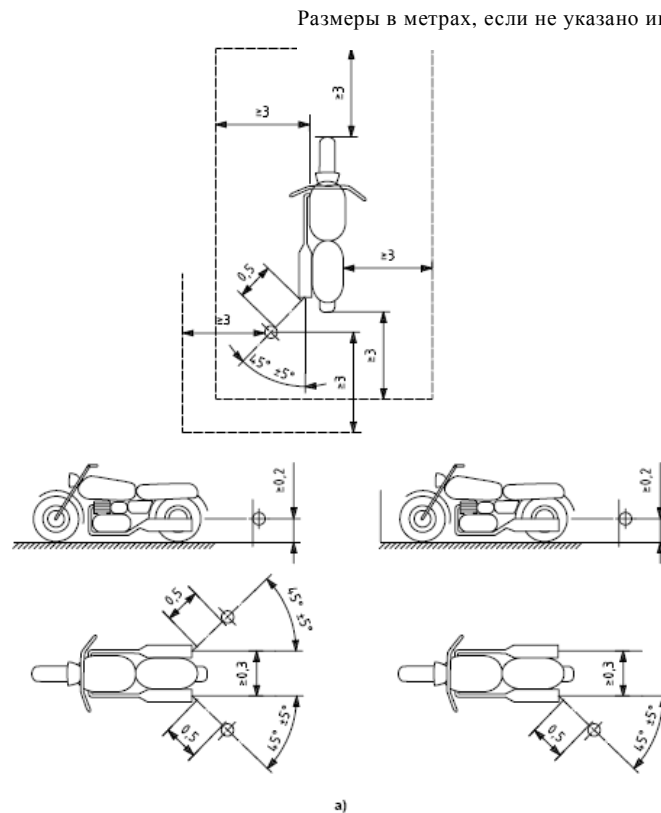


Рис. 2  
**Положения для измерений для неподвижных мопедов**



## 5. Оригинальная система выпуска (глушителя)

- 5.1 Требования к глушителям, содержащим волокнистые звукопоглощающие материалы
- 5.1.1 Волокнистый звукопоглощающий материал не должен содержать асбеста, и использование его в конструкции глушителей допускается только при наличии надлежащих устройств, обеспечивающих удержание волокнистого звукопоглощающего материала на месте в течение всего срока эксплуатации глушителя, и если он отвечает требованиям любого из пунктов 5.1.2, 5.1.3 или 5.1.4.
- 5.1.2 После удаления волокнистого материала уровень звука должен соответствовать требованиям приложения 4 к настоящим Правилам.
- 5.1.3 Волокнистый звукопоглощающий материал не допускается помещать внутрь тех частей глушителя, через которые проходят отработавшие газы, и должен соответствовать следующим требованиям:
- 5.1.3.1 Материал подвергают термической обработке в печи при температуре  $650 \pm 5$  °C в течение четырех часов, причем средняя длина, диаметр или объемная плотность волокна не должны уменьшаться;
- 5.1.3.2 После термической обработки в печи при температуре  $650 \pm 5$  °C в течение одного часа в сетчатом фильтре с номинальным размером

отверстий 250 мкм должно остаться не менее 98% материала согласно стандарту ISO 3310/1:1990 при проведении испытаний в соответствии со стандартом ISO 2559:2000;

- 5.1.3.3 Потери материала в массе не должны превышать 10,5% после вымачивания в течение 24 часов при температуре  $90 \pm 5$  °C в синтетическом конденсате, имеющем следующий состав:
- |  |       |
|--|-------|
| 1 N бромистоводородная кислота (HBr)                 | 10 мл |
| 1 N серная кислота (H <sub>2</sub> SO <sub>4</sub> ) | 10 мл |
- Дистиллированная вода для приготовления до 1 000 мл раствора
- Перед взвешиванием материал необходимо промыть в дистиллированной воде и высушить в течение одного часа при температуре 105 °C.
- 5.1.4 До проведения испытания в соответствии с пунктом 3.1 система должна быть приведена в нормальное рабочее состояние для дорожного движения одним из следующих методов:
- 5.1.4.1 Кондиционирование методом непрерывной эксплуатации в условиях дорожного движения
- 5.1.4.1.1 Минимальное расстояние пробега для целей такого кондиционирования – 2 000 км.
- 5.1.4.1.2 50 ± 10% этого цикла кондиционирования составляет вождение в городских условиях, а остальную часть – длительные пробеги; непрерывная эксплуатация в условиях дорожного движения может быть заменена соответствующей программой испытаний на испытательной площадке.
- 5.1.4.1.3 Двухскоростной режим поочередно меняют не менее шести раз.
- 5.1.4.1.4 Полная программа испытаний должна включать как минимум 10 интервалов движения продолжительностью не менее трех часов для воспроизведения условий воздействия охлаждения и конденсации.
- 5.1.4.2 Кондиционирование методом пульсации
- 5.1.4.2.1 Систему выпуска или ее элементы устанавливают на мопеде или на двигателе.
- В первом случае мопед устанавливают на вращающемся динамометре. Во втором случае двигатель устанавливают на испытательном стенде.
- Испытательное оборудование, подробная схема которого приведена на рис. 3, устанавливают на выходе системы выпуска. Допускается использование любого другого оборудования, обеспечивающего получение эквивалентных результатов.
- 5.1.4.2.2 Испытательное оборудование должно быть отрегулировано таким образом, чтобы поток отработавших газов попеременно прерывался и восстанавливался при помощи быстродействующего клапана в течение 2 500 циклов.
- 5.1.4.2.3 Клапан должен открываться, когда противодействие отработанных газов, измеряемое на расстоянии не менее 100 мм от впускного



фланца по направлению струи, достигает 35–40 кПа. Если характеристики двигателя не позволяют достичь такого значения, то клапан должен открываться, когда противодействие отработавших газов достигает уровня, эквивалентного 90% от максимального значения, которое может быть измерено до остановки двигателя. Он должен закрываться, когда это давление не отличается более чем на 10% от своего стабилизированного значения при открытом клапане.

- 5.1.4.2.4 Реле времени должно быть установлено на продолжительность выпуска отработавших газов, рассчитанную согласно требованиям пункта 5.1.4.2.3.
- 5.1.4.2.5 Частота вращения двигателя должна составлять 75% от частоты вращения (S), при которой двигатель развивает максимальную мощность.
- 5.1.4.2.6 Мощность, указанная на динамометре, должна составлять 50% мощности, измеряемой при полностью открытом дросселе при 75% частоты вращения двигателя (S).
- 5.1.4.2.7 Во время испытания любые сливные отверстия должны быть закрыты.
- 5.1.4.2.8 Все испытание проводят за 48 часов. При необходимости через каждый час допускается охлаждать двигатель.
- 5.1.4.3 Кондиционирование на испытательном стенде
- 5.1.4.3.1 Систему выпуска устанавливают на двигателе, типичном для двигателя, которым оснащаются мопеды, для которых предназначена эта система, и помещают на испытательный стенд.
- 5.1.4.3.2 Кондиционирование состоит из трех циклов.
- 5.1.4.3.3 Каждый цикл испытаний на стенде проводят с интервалом не менее шести часов для воспроизведения условий воздействия охлаждения и конденсации.
- 5.1.4.3.4 Каждый цикл испытаний на стенде состоит из шести этапов. Параметры работы двигателя и продолжительность каждого этапа указаны ниже:

<i>Этап</i>	<i>Параметры</i>	<i>Продолжительность этапа (в минутах)</i>
1	Холостой ход	6
2	25% нагрузки при 75% S	40
3	50% нагрузки при 75% S	40
4	100% нагрузки при 75% S	30
5	50% нагрузки при 100% S	12
6	25% нагрузки при 100% S	22
Общее время		2 ч. 30 м.

- 5.1.4.3.5 В ходе такой процедуры кондиционирования по просьбе изготовителя двигатель и глушитель допускается охлаждать, чтобы температура, регистрируемая в точке, расположенной на расстоянии не более 100 мм от выпускного отверстия для отработавших газов,

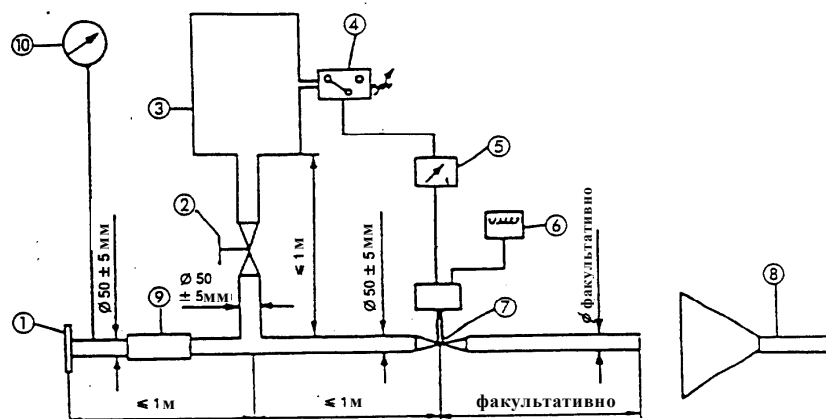
не превышала температуру, измеряемую при движении мопеда при 75% S на высшей передаче. Частоту вращения двигателя и/или скорость мопеда определяют с точностью  $\pm 3\%$ .

- 5.2 Схема и маркировка
- 5.2.1 Схема глушителя и объемный чертеж его поперечного сечения должны быть приложены к документу, упомянутому в приложении 1 к настоящим Правилам.
- 5.3 Глушители шума всасывания

Если воздухозаборник двигателя должен оснащаться воздушным фильтром и/или глушителем шума всасывания для соблюдения допустимого уровня шума, то фильтр и/или глушитель рассматривают в качестве элемента глушителя и к ним также применяют требования пунктов 5.1 и 5.2.

Рис. 3

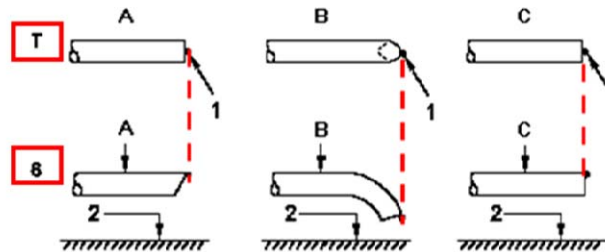
### Испытательное устройство для кондиционирования методом пульсации



1. Впускной фланец или патрубок для подсоединения к задней части испытуемой системы выпуска.
2. Регулирующий клапан с ручным управлением.
3. Компенсационная емкость с максимальным объемом 40 л, время заполнения которой составляет не менее 1 с.
4. Реле давления с рабочим интервалом 5–250 кПа.
5. Реле времени.
6. Счетчик импульсов.
7. Клапан быстрого действия, например выпускной пневматический клапан диаметром 60 мм, приводимый в действие пневматическим цилиндром с выходной мощностью 120 Н при давлении 400 кПа. Время срабатывания как при открытии, так и при закрытии не должно превышать 0,5 с.

8. Отвод для выпуска газа.
9. Гибкая трубка.
10. Манометр.

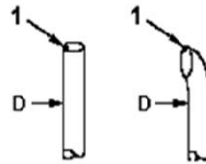
Рис. 4

**Контрольная точка**

Условные обозначения:

T – вид сверху  
S – вид сбоку

- 1 – контрольная точка
- 2 – поверхность дороги
- A – труба с косым срезом
- B – загнутая вниз труба
- C – прямая труба
- D – вертикальная труба



## Приложение 4

### Максимальные пределы уровня звука (новые мопеды)

<i>Категория двухколесных мопедов</i>	<i>Максимальные значения уровня шума в дБ(А)</i>
$\leq 25$ км/ч	66
$> 25$ км/ч	71

## Приложение 5

### Требования к испытательной площадке

#### 1. Введение

В настоящем приложении приведены требования, касающиеся физических характеристик и строительства испытательной площадки. Эти требования, в основу которых положен специальный стандарт<sup>1</sup>, содержат нормативные физические характеристики, а также методы испытаний в отношении этих характеристик.

#### 2. Нормативные характеристики покрытия

Считают, что покрытие соответствует этому стандарту, если глубина текстуры и пористость или коэффициент звукопоглощения были измерены и признаны отвечающими всем требованиям пунктов 2.1–2.4 и если были выполнены все требования в отношении состава (пункт 3.2).

##### 2.1 Остаточная пористость

Остаточная пористость  $V_C$  смеси, используемой для строительства покрытия испытательной площадки, не должна превышать 8%. Процедуру измерения см. в пункте 4.1.

##### 2.2 Коэффициент звукопоглощения

Если покрытие не соответствует требованию к остаточной пористости, то оно является приемлемым только в том случае, если коэффициент звукопоглощения покрытия  $\alpha \leq 0,10$ . Процедуру измерения см. в пункте 4.2. Требование пунктов 2.1 и 2.2 считают выполненным также в том случае, если был измерен только коэффициент звукопоглощения, и он составляет  $\alpha \leq 0,10$ .

Примечание: Наиболее значимой характеристикой является коэффициент звукопоглощения, хотя остаточная пористость является более широко используемой характеристикой в сфере дорожного строительства. Тем не менее коэффициент звукопоглощения должен измеряться только в том случае, если покрытие не соответствует требованию к пористости. Это обусловлено тем, что последняя характеристика связана с довольно существенными неопределенностями как в плане измерений, так и в плане значимости, и, следовательно, если проводят только измерение остаточной пористости, то некоторые покрытия могут быть ошибочно признаны неприемлемыми.

##### 2.3 Глубина текстуры

<sup>1</sup> ISO 10844:1994.

Глубина текстуры (ГТ), измеренная методом объемного анализа (см. пункт 4.3), должна составлять:

$$ГТ \geq 0,4 \text{ мм}$$

2.4 Однородность покрытия

Должны быть предприняты все усилия для обеспечения максимально возможной однородности покрытия в зоне испытания. Это относится к текстуре и пористости, однако следует также принимать во внимание, что в случае неравномерной укатки текстура в разных местах может быть различной и могут также появиться неровности, вызывающие толчки.

2.5 Периодичность испытаний

Для проверки соответствия покрытия требованиям к текстуре и пористости или звукопоглощению, предусмотренным данным стандартом, проводят периодические испытания покрытия со следующими интервалами:

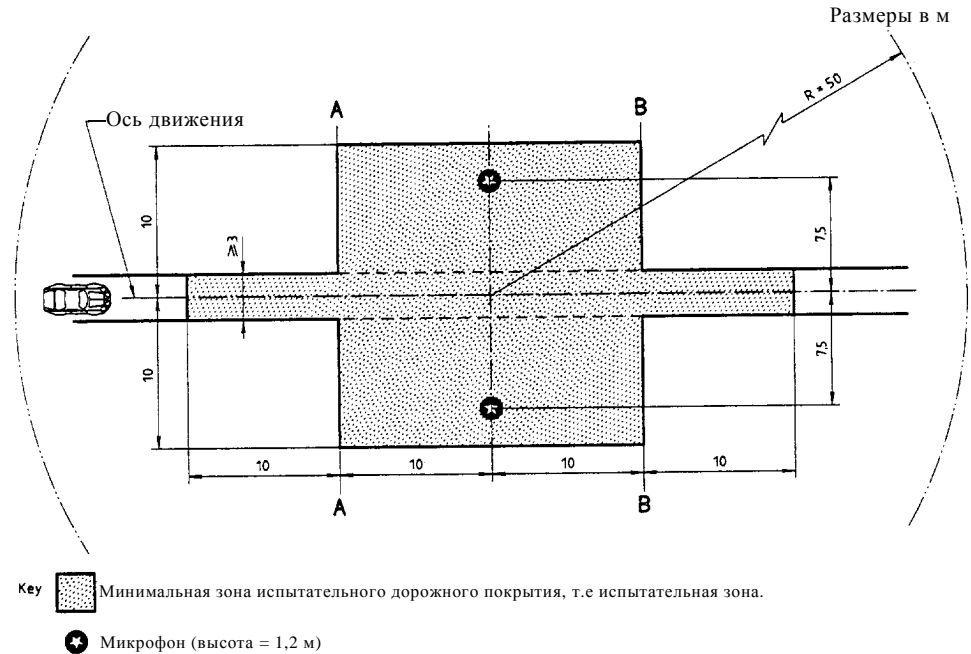
- a) в отношении остаточной пористости или звукопоглощения:  
после укладки нового покрытия; если новое покрытие соответствует требованиям, то последующие периодические испытания не требуются;
- b) в отношении глубины текстуры (ГТ):  
после укладки нового покрытия; перед началом испытания в отношении шума (Примечание: не ранее чем через 4 недели после укладки); впоследствии через каждые 12 месяцев.

### 3. Концепция испытательного покрытия

3.1 Испытательная зона

При проектировании испытательной площадки важно обеспечить, чтобы по крайней мере зона, пересекаемая транспортными средствами, движущимися по испытательному участку, была покрыта оговоренным испытательным материалом и имела надлежащий запас по ширине для обеспечения безопасности и удобства вождения. Для этого необходимо, чтобы ширина площадки составляла не менее 3 м и чтобы по длине она выходила за линии AA и BB не менее чем на 10 м с каждой стороны. На рис. 1 приведен план надлежащей испытательной площадки и указана минимальная зона, которая должна иметь покрытие из испытательного материала, уложенное и укатанное механизированным способом. В соответствии с пунктом 3.1.1.1 приложения 3 к настоящим Правилам измерения проводят с каждой стороны транспортного средства. Они могут проводиться либо в двух точках расположения микрофонов (по одной с каждой стороны площадки) при движении транспортного средства в одном направлении, либо при помощи микрофона, расположенного лишь с одной стороны площадки, но при последовательном движении транспортного средства в обоих направлениях. Если используется последний метод, то к покрытию той стороны площадки, где не установлен микрофон, никаких требований не предъявляют.

Рис. 1  
**Минимальные требования к зоне с испытательным дорожным покрытием. Затемненная часть называется "испытательной зоной"**



ПРИМЕЧАНИЕ: В данном радиусе не должно быть крупных звукоотражающих объектов.

### 3.2 Состав покрытия и его подготовка

#### 3.2.1 Основные требования к составу покрытия

Испытательное покрытие должно отвечать следующим четырем требованиям к составу:

3.2.1.1 оно должно быть из плотного асфальтобетона;

3.2.1.2 максимальный размер щебня должен быть 8 мм (с приемлемыми допусками 6,3–10 мм);

3.2.1.3 толщина слоя износа должна быть  $\geq 30$  мм;

3.2.1.4 в качестве вяжущего материала должен использоваться немодифицированный битум, обеспечивающий прямую пропитку.

#### 3.2.2 Требования к составу

В качестве руководства для строителей покрытия на рис. 2 показана гранулометрическая кривая, отражающая состав скелетного материала, который обеспечит нужные характеристики. Кроме того, в таблице 1 приведены некоторые целевые параметры для обеспечения требуемой текстуры и износостойкости. Гранулометрическую кривую определяют по следующей формуле:

$$P (\% \text{ прохождения}) = 100 \cdot (d/d_{\max})^{1/2},$$

где:

$d$  = размер квадратного отверстия сита, мм

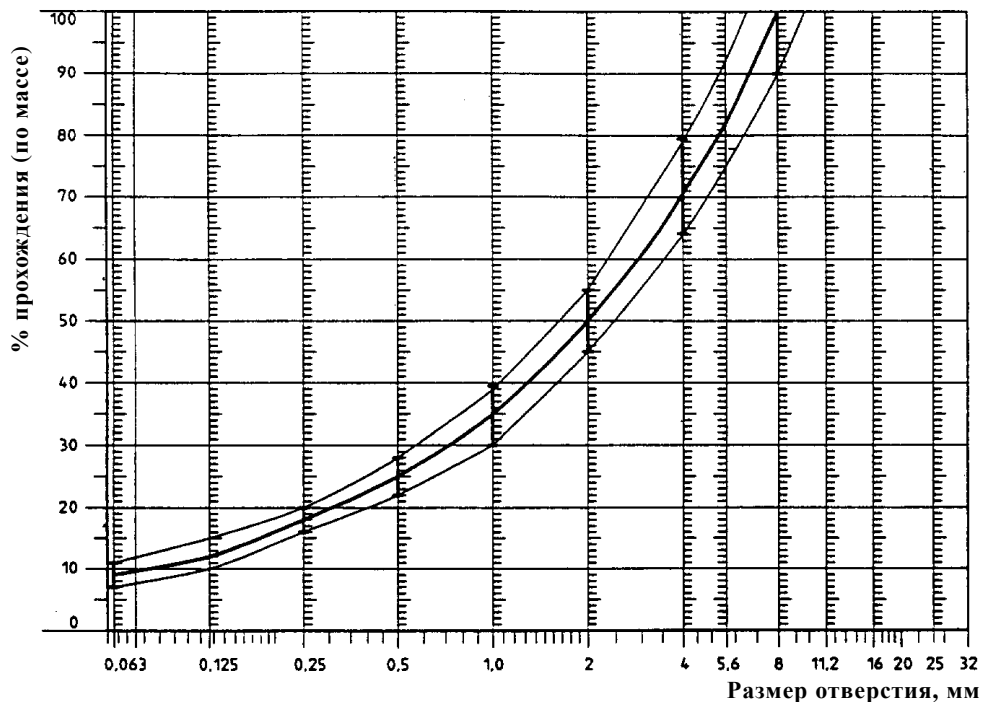
$d_{\max} = 8$  мм для средней кривой

$d_{\max} = 10$  мм для нижней кривой допуска

$d_{\max} = 6,3$  мм для верхней кривой допуска

Рис. 2

**Гранулометрическая кривая, отражающая состав скелетного материала асфальтобетонной смеси, с допусками**



В дополнение к изложенному выше предлагаются следующие рекомендации:

- фракция песка ( $0,063$  мм < размера квадратного отверстия сита <  $2$  мм) должна содержать не более 55% природного песка и по крайней мере 45% дробленого песка;
- основание и подстилающий слой должны обеспечивать надлежащую прочность и ровность в соответствии с передовыми нормативами в области дорожного строительства;
- щебень должен быть дробленным (100-процентное дробление наружной поверхности) и обладать высокой устойчивостью к дроблению;
- щебень, используемый в смеси, должен быть промытым;
- на поверхности не должно быть никаких дополнительных добавок щебня;
- твёрдость вяжущего материала, выраженная в единицах PEN, должна быть 40–60, 60–80 или даже 80–100 в зависимости от климатических условий страны. Как правило, должен использо-



ваться наиболее твердый вяжущий материал при условии, что это соответствует обычной практике;

- g) температура смеси до укатки должна быть такой, чтобы в результате последующей укатки достигалась требуемая пористость. В целях повышения вероятности выполнения требований пунктов 2.1–2.4 плотность должна обеспечиваться не только за счет надлежащего выбора температуры смеси, но и за счет определения надлежащего числа проходов и типа катка.

Таблица 1  
Требования к составу покрытия

<i>Количество</i>	<i>Целевые значения</i>		<i>Допуски</i>
	<i>От общей массы смеси</i>	<i>От массы скелетного материала</i>	
Масса щебня, размер квадратного отверстия сита (SM) > 2 мм	47,6%	50,5%	±5
Масса песка 0,063 < SM < 2 мм	38,0%	40,2%	±5
Масса минерального порошка, SM < 0,063 мм	8,8%	9,3%	±2
Масса вяжущего материала (битума)	5,8%	–	±0,5
Максимальный размер щебня	8 мм		6,3–10
Твердость вяжущего материала	(см. пункт 3.2.2 f))		–
Коэффициент полирования в слое износа (КПИ)	>50		–
Плотность относительно плотности Маршалла	98%		–

## 4. Метод испытания

### 4.1 Измерение остаточной пористости

Для целей этого измерения образцы покрытия площадки должны быть высверлены не менее чем в четырех разных точках, равномерно распределенных в рамках испытательной зоны между линиями AA и BB (см. рис. 1). Для исключения неточностей, связанных с неоднородностью и неровностью покрытия на участках следов колес, образцы покрытия должны быть высверлены не в самих следах колес, а рядом с ними. Два образца (как минимум) должны быть высверлены рядом со следами колес и один образец (как минимум) – приблизительно посередине между следами колес и каждой точкой расположения микрофона.

Если существует подозрение относительно выполнения условия однородности (см. пункт 2.4), то образцы должны быть высверлены в большем числе точек в пределах испытательной зоны. Остаточную пористость определяют для каждого образца, затем вычисляют среднее значение для всех образцов, которое сравнивают с указанным в пункте 2.1. Кроме того, ни один образец не должен иметь пористость более 10%. Строителям испытательного покрытия следует помнить о проблеме, которая может возникнуть в случае, если испытательная зона подогревается трубами или электрическими кабелями и если в этой зоне нужно высверливать образцы. Расположение такого оборудования должно быть тщательно спланирова-

но с учетом будущих точек высверливания образцов. Рекомендуется оставлять несколько участков размером приблизительно 200 x 300 мм, где нет кабелей/труб или они расположены достаточно глубоко, что позволит избежать их повреждения при высверливании образцов из покрытия.

#### 4.2 Коэффициент звукопоглощения

Коэффициент звукопоглощения (нормальное падение) определяют трубочным методом расчета сопротивления в соответствии с процедурой, изложенной в ISO/DIS 10 534:1994 *"Акустика – определение коэффициента звукопоглощения и сопротивления трубочным методом"*.

Испытуемые образцы должны соответствовать тем же требованиям, что и в отношении остаточной пористости (см. пункт 4.1).

Коэффициент звукопоглощения измеряют в диапазонах 400–800 Гц и 800–1 600 Гц (по крайней мере на центральных частотах полос третьей октавы), и для обоих из этих диапазонов частот определяют максимальные значения.

Затем на их основе вычисляют среднее значение для всех испытуемых образцов, которое считают окончательным результатом.

#### 4.3 Измерение глубины текстуры

Для целей этого стандарта измерения глубины текстуры проводят в 10 точках, равномерно расположенных по всей длине следов колес на испытательном участке, и среднее значение сравнивают с установленной минимальной глубиной текстуры. Описание процедуры см. в стандарте ISO 10844:1994.

## 5. Стабильность характеристик во времени и содержание

#### 5.1 Возраст покрытия

Предполагается, что, как и на любом другом покрытии, уровень шума, возникающего в результате трения между колесом и поверхностью на испытательном покрытии, может незначительно увеличиваться в течение первых 6–12 месяцев после строительства.

Покрытие приобретет требуемые характеристики не ранее чем через четыре недели после окончания строительства.

Стабильность во времени определяют главным образом с учетом сглаживания и уплотнения покрытия в результате движения транспортных средств. Ее периодически проверяют, как это указано в пункте 2.5.

#### 5.2 Содержание покрытия

С покрытия должны быть удалены мусор и пыль, которые могут привести к существенному уменьшению рабочей глубины текстуры. В странах с холодным климатом для борьбы с обледенением иногда применяют соль. Воздействие соли может привести к временному или даже постоянному изменению характеристик покры-

тия, в результате чего повышается уровень шума, поэтому ее использование не рекомендуется.

5.3 Замена покрытия испытательной зоны

При необходимости замены покрытия испытательной площадки, как правило, заменяют покрытие только испытательной полосы (шириной 3 м, как показано на рис. 1), по которой движутся транспортные средства, при условии, что при проведении соответствующих измерений испытательная зона за пределами этой полосы соответствует требованиям к остаточной пористости или звукопоглощению.

## 6. Документация, касающаяся испытательного покрытия и проведенных на нем испытаний

6.1 Документация, касающаяся испытательного покрытия

В документе на испытательное покрытие должны быть приведены следующие данные:

- 6.1.1 расположение испытательной площадки;
- 6.1.2 тип вяжущего материала, твердость вяжущего материала, тип скелетного материала, максимальная теоретическая плотность бетона ( $D_R$ ), толщина слоя износа и гранулометрическая кривая, определенная по результатам анализа образцов покрытия испытательной площадки;
- 6.1.3 метод уплотнения (например, тип катка, масса катка, число проходов);
- 6.1.4 температура смеси, температура окружающей среды и скорость ветра во время укладки покрытия;
- 6.1.5 дата укладки покрытия и подрядчик;
- 6.1.6 результаты всех или по крайней мере последних испытаний, в том числе:
  - 6.1.6.1 остаточная пористость каждого образца;
  - 6.1.6.2 точки испытательной зоны, в которых были высверлены образцы для измерения пористости;
  - 6.1.6.3 коэффициент звукопоглощения каждого образца (в случае проведения измерений). Указать результаты по каждому образцу и по каждому диапазону частот, а также общее среднее значение;
  - 6.1.6.4 точки испытательной зоны, в которых были высверлены образцы для измерения коэффициента звукопоглощения;
  - 6.1.6.5 глубина текстуры, включая число испытаний и стандартное отклонение;
  - 6.1.6.6 учреждение, ответственное за проведение испытаний в соответствии с пунктами 6.1.6.1 и 6.1.6.2, и тип использованного оборудования;

6.1.6.7 дата проведения испытания(й) и дата отбора образцов покрытия испытательной площадки.

6.2 Документация по результатам испытаний транспортных средств в связи с производимым ими шумом, проведенных на покрытии

В документе с описанием испытания(й) транспортных средств в связи с производимым ими шумом должно быть указано, были ли выполнены все требования настоящего стандарта. Должен быть также указан документ, оговоренный в пункте 6.1, в котором приведены подтверждающие это результаты.

---