



## Conseil économique et social

Distr. générale  
26 juillet 2013  
Français  
Original: anglais

---

### Commission économique pour l'Europe

#### Comité des transports intérieurs

##### Forum mondial de l'harmonisation des Règlements concernant les véhicules

##### 161<sup>e</sup> session

Genève, 12-15 novembre 2013

Point 14.1 de l'ordre du jour provisoire

##### Examen et vote par l'AC.3 concernant des projets de règlements techniques mondiaux de l'ONU et/ou des projets d'amendements à des Règlements techniques mondiaux de l'ONU existants

### Proposition de règlement technique mondial sur les essais de choc latéral contre un poteau

#### Communication du Groupe de travail de la sécurité passive (GRSP)\*

Le texte ci-après a été approuvé par le Groupe de travail de la sécurité passive (GRSP) à sa cinquante-troisième session en tant que projet de règlement technique mondial (RTM-ONU) sur les essais de choc latéral contre un poteau. Il est fondé sur le document ECE/TRANS/WP.29/GRSP/2013/7, tel que modifié par l'annexe II du rapport (ECE/TRANS/WP.29/GRSP/53, par. 11) et par le document WP.29-160-36-Rev.1 (ECE/TRANS/WP.29/1104, par. 116). Il est soumis au Forum mondial de l'harmonisation des Règlements concernant les véhicules (WP.29) et au Comité exécutif (AC.3) de l'Accord mondial de 1998 pour examen et vote à leurs sessions de novembre 2013 en même temps que le rapport final de situation (ECE/TRANS/WP.29/2013/121) et la proposition d'élaboration du projet de RTM-ONU présentée dans le document ECE/TRANS/WP.29/AC.3/28.

---

\* Conformément au programme de travail du Comité des transports intérieurs pour la période 2010-2014 (ECE/TRANS/208, par. 106, et ECE/TRANS/2010/8, activité 02.4), le Forum mondial a pour mission d'élaborer, d'harmoniser et de mettre à jour les Règlements en vue d'améliorer les caractéristiques fonctionnelles des véhicules. Le présent document est soumis dans le cadre de ce mandat.

## Table des matières

	<i>Page</i>
I. Exposé des motifs techniques et justification .....	3
A. Introduction et historique.....	3
B. La question de la sécurité .....	5
C. Règlements et normes internationales non contraignantes en vigueur .....	12
D. Mannequin pour essai de choc latéral (WorldSID) .....	14
E. Principaux éléments du RTM.....	16
F. Incidences sur la réglementation et analyse coûts-avantages .....	29
G. Énoncé des questions à examiner lors de la seconde phase.....	35
H. Délai de mise en œuvre .....	36
II. Texte du Règlement .....	37
1. Objet.....	37
2. Domaine d'application .....	37
3. Définitions .....	37
4. Prescriptions .....	38
 Annexes	
1. Procédure de l'essai dynamique de choc latéral contre un poteau .....	41
2. Prescriptions relatives au réglage des sièges et à l'installation du mannequin WorldSID homme du 50 <sup>e</sup> centile.....	47
3. Description du mannequin 3-D H .....	58
4. Ligne de référence de l'impact.....	61
5. Angle d'impact.....	62
6. Marques de référence des angles de tangage et de roulis.....	63
7. Détermination des critères de résultats du mannequin WorldSID homme du 50 <sup>e</sup> centile .....	64

## I. Exposé des motifs techniques et justification

### A. Introduction et historique

1. À la 150<sup>e</sup> session du Forum mondial de l'harmonisation des Règlements concernant les véhicules (WP.29), en mars 2010, le représentant de l'Australie a soumis le document WP.29-150-11, qui propose l'élaboration d'un règlement technique mondial sur les essais de choc latéral contre un poteau. Il s'articule autour de cinq arguments principaux, à savoir:

a) Un grand nombre de décès sont dus à un choc latéral contre des obstacles ayant une face d'impact étroite, c'est le cas principalement des poteaux télégraphiques, des poteaux indicateurs ou des arbres, mais aussi d'autres obstacles, en Australie comme dans les autres pays;

b) Les modalités des essais sont très différentes, selon qu'il s'agit d'essais de choc latéral contre un poteau ou d'autres essais de choc latéral aussi bien dans les règlements que dans les normes non contraignantes;

c) La grande variété des modèles de mannequins utilisés dans les essais de choc et des interrogations concernant leurs caractéristiques de biofidélité amènent à se poser des questions sur leur utilité réelle pour la prévision réaliste des blessures;

d) La mise au point, du mannequin WorldSID<sup>1</sup> homme du 50<sup>e</sup> centile, grâce à un bon degré de biofidélité, a permis d'améliorer la fiabilité des essais de choc latéral et, avec l'élaboration d'un RTM sur les essais de choc latéral contre un poteau, d'améliorer la sécurité des usagers mais aussi de permettre des économies aux consommateurs et aux constructeurs; et

e) L'existence d'une norme unique d'essais de choc latéral contre un poteau devrait être bénéfique pour réduire les conséquences des chocs latéraux en général en rendant possible une meilleure protection de la tête.

2. Le Comité exécutif de l'Accord de 1998 (AC.3) a chargé le secrétariat du WP.29 de faire distribuer le document WP.29-150-11 sous une cote officielle, aux fins d'examen et de vote à sa session de juin 2010. Il a été décidé de transmettre le WP.29-150-11 au Groupe de travail de la sécurité passive (GRSP) aux fins d'examen à sa session de mai 2010, et d'évaluer la nécessité de créer un groupe de travail informel.

3. À sa quarante-septième session, en mai 2010, le GRSP a examiné une proposition officielle présentée par l'expert de l'Australie (ECE/TRANS/WP.29/2010/81), ainsi qu'un nouveau document sans cote (GRSP-47-28) qui contenait une proposition de liste de travaux (transformée ensuite en mandat), et entériné la création d'un groupe de travail informel présidé par l'Australie, sous réserve de l'acceptation de l'AC.3.

4. Lors de la 151<sup>e</sup> session du WP.29, en juin 2010, l'AC.3 a examiné une proposition officielle soumise par le représentant de l'Australie et a accepté l'idée d'élaborer un RTM et d'établir le groupe de travail informel. L'AC.3 a en outre décidé que les principales tâches qui seraient confiées au groupe de travail informel seraient les suivantes:

a) Confirmer la nécessité, du point de vue de la sécurité, d'élaborer un RTM compte tenu du nombre croissant de véhicules équipés d'un système de stabilité électronique; et

---

<sup>1</sup> Mannequin pour essais de choc latéral (World Side Impact Dummy).

b) Dans le même temps, évaluer les éventuelles normes à inclure dans le futur RTM. La proposition a été incluse dans la liste des propositions d'élaboration de RTM, adoptée par l'AC.3 (ECE/TRANS/WP.29/AC.3/28).

5. Ensuite, il convient de signaler qu'à la 154<sup>e</sup> session du WP.29, en juin 2011, l'AC.3 a adopté le mandat du groupe de travail informel ainsi que son premier rapport d'activité (ECE/TRANS/WP.29/2011/87).

6. À la 157<sup>e</sup> session du WP.29, en juin 2012, l'AC.3 a adopté le deuxième rapport d'activité du groupe de travail informel, ainsi qu'une modification de son mandat, afin de prévoir, dans un deuxième temps, l'inclusion dans le RTM du mannequin WorldSID femme du 5<sup>e</sup> centile (ECE/TRANS/WP.29/2012/59).

7. À la cinquante et unième session du GRSP, en mai 2012, le groupe de travail informel avait soumis l'avant-projet de la partie II du RTM (GRSP-51-16). À la cinquante-deuxième session, en décembre 2012, il a soumis l'avant-projet de la partie I et le projet de la partie II (GRSP-52-07).

8. Pour élaborer le RTM, le groupe de travail informel a mené un vaste programme de travail qui se décompose comme suit:

a) Examen des travaux précédemment effectués, notamment les travaux concernant la protection contre les chocs latéraux menés par le Programme de recherche international harmonisé (IHRA), le Side Impact Working Group, le Comité européen du véhicule expérimental (CEVE), le Programme de recherche des systèmes de protection avancés (APROSYS) et, aux États-Unis, l'amendement visant à modifier la Norme fédérale sur la sécurité des véhicules automobiles n° 214 (FMVSS 214) pour y ajouter des essais de choc latéral oblique contre un poteau, publié en 2007;

b) Travaux intensifs de recherche préliminaire, notamment concernant les programmes d'essais de choc entrepris par l'Australie et le Canada (y compris conjointement), la France, le Japon, les États-Unis d'Amérique et la République de Corée. Ces travaux ont été largement décrits lors des réunions du groupe de travail informel et des informations à ce sujet peuvent être consultées sur le site Web du groupe à l'adresse suivante: <https://www2.unece.org/wiki/pages/viewpage.action?pageId=3178630><sup>2</sup>;

c) Examen des travaux par le groupe de travail informel de l'harmonisation des mannequins pour essais de choc latéral (voir sect. D pour plus de détails); et

d) Travaux de recherche confiés par l'intermédiaire de l'Australie au Centre d'accidentologie de l'Université de Monash (MUARC) sur l'efficacité et les coûts et les avantages du RTM<sup>3</sup> et son utilité pour la sécurité.

---

<sup>2</sup> Les documents examinés lors des réunions du groupe de travail informel sont repérés dans le document au moyen du sigle PSI, suivi du numéro de la réunion et du numéro d'ordre du document sur le site Web.

<sup>3</sup> Fitzharris *et al.*, Évaluation de la nécessité et des avantages éventuels d'une amélioration de la protection contre les chocs latéraux, grâce à l'élaboration d'un Règlement technique mondial sur les essais de choc latéral contre un poteau, Centre d'accidentologie de l'Université de Monash (2013). Le rapport en question contenait essentiellement des données communiquées par l'Australie mais aussi des données concernant le Royaume-Uni et l'Allemagne par l'intermédiaire du Ministère britannique des transports, du Laboratoire de recherche sur les transports et de l'Institut fédéral de recherche sur les routes (BAST).

## B. La question de la sécurité

9. Les mesures de sécurité passive que devrait entraîner l'application d'un RTM sur les essais de choc latéral contre un poteau (c'est-à-dire très probablement l'introduction de rideaux gonflables et de coussins gonflables latéraux de siège) devraient réduire le risque de blessure dans les chocs latéraux contre un poteau ainsi que dans les autres types de choc latéral, notamment les collisions latérales graves entre véhicules et/ou les accidents où se produisent des lésions à la tête, qui ne sont pas actuellement prévus dans les essais sous leur forme actuelle, en raison d'incompatibilités géométriques entre les véhicules. Lors de l'élaboration du mandat du groupe de travail informel, on a souligné que ces améliorations pourraient aussi être bénéfiques pour les accidents par retournement.

10. Pour commencer, le groupe de travail informel a entrepris de vastes recherches sur le nombre d'occupants de véhicules tués ou gravement blessés lors d'un choc latéral contre un poteau, d'un autre type de choc latéral ou d'un retournement, dans les Parties contractantes. On trouvera dans le tableau 1 des données détaillées pour l'année 2009.

Tableau 1

### Décès et blessures graves lors d'un choc latéral contre un poteau, d'un autre type de choc latéral ou d'un retournement (2009)

<i>Pays</i>	<i>Population (en millions)</i>	<i>Nombre total de tués</i>	<i>Nombre de véhicules à quatre roues tués</i>	<i>Nombre de tués lors d'un choc latéral contre un poteau</i>	<i>Nombre de tués lors d'un autre type de choc latéral</i>	<i>Nombre de tués lors d'un retournement du véhicule</i>	<i>Nombre total de blessés graves</i>	<i>Nombre d'occupants de véhicules à quatre roues gravement blessés</i>	<i>Blessures graves lors d'un choc latéral contre un poteau</i>	<i>Blessures graves lors d'un autre type de choc latéral</i>	<i>Blessures graves lors d'un retournement du véhicule</i>
<b>Allemagne</b>	82,0	4 152	2 318	396	632	53	68 567	32 443	2 372	10 893	921
Pourcentage du nombre total de tués et de blessés graves				9,54 %	15,22 %	1,28 %			3,46 %	15,89 %	1,34 %
Pourcentage du nombre de tués et de blessés graves parmi les occupants de véhicules à quatre roues				17,08 %	27,26 %	2,29 %			7,31 %	33,58 %	2,84 %
Pour 100 000 habitants		5,06	2,83	0,48	0,77	0,06	83,62	39,56	2,89	13,28	1,12
<b>Australie</b>	21,8	1 507	1 049	155	152	208	69 709	48 162	1 640	5 190	2 517
Pourcentage du nombre total de tués et de blessés graves				10,29 %	10,09 %	13,80 %			2,35 %	7,45 %	3,61 %
Pourcentage du nombre de tués et de blessés graves parmi les occupants de véhicules à quatre roues				14,78 %	14,49 %	19,83 %			3,41 %	10,78 %	5,23 %
Pour 100 000 habitants		6,92	4,82	0,71	0,70	0,96	320,08	221,14	7,53	23,83	11,56

<i>Pays</i>	<i>Population (en millions)</i>	<i>Nombre total de tués</i>	<i>Nombre d'occupants de véhicules à quatre roues tués</i>	<i>Nombre de tués lors d'un choc latéral contre un poteau</i>	<i>Nombre de tués lors d'un autre type de choc latéral</i>	<i>Nombre de tués lors d'un retournemen t du véhicule</i>	<i>Nombre total de blessés graves</i>	<i>Nombre d'occupants de véhicules à quatre roues gravement blessés</i>	<i>Blessures graves lors d'un choc latéral contre un poteau</i>	<i>Blessures graves lors d'un autre type de choc latéral</i>	<i>Blessures graves lors d'un retournement du véhicule</i>
<b>Canada</b>	32,9	2 217	1 513	60	215	203	11 501	7 671	161	720	835
Pourcentage du nombre total de tués et de blessés graves				2,71 %	9,70 %	9,16 %			1,40 %	6,26 %	7,26 %
Pourcentage du nombre de tués et de blessés graves parmi les occupants de véhicules à quatre roues				3,97 %	14,21 %	13,42 %			2,10 %	9,39 %	10,89 %
Pour 100 000 habitants		6,73	4,59	0,18	0,65	0,62	34,92		0,49	2,19	2,54
<b>États-Unis d'Amérique</b>	307,0	33 808	23 885	1 371	4 872	8 794	216 769	166 734	3 813	45 695	29 894
Pourcentage du nombre total de tués et de blessés graves				4,06 %	14,41 %	26,01 %			1,76 %	21,08 %	13,79 %
Pourcentage du nombre de tués et de blessés graves parmi les occupants de véhicules à quatre roues				5,74 %	20,40 %	36,82 %			2,29 %	27,41 %	17,93 %
Pour 100 000 habitants		11,01	7,78	0,45	1,59	2,86	70,61	54,31	1,24	14,88	9,74
<b>France</b>	64,5	4 273	2 399	181	333	201	33 323	15 191	325	1474	877
Pourcentage du nombre total de tués et de blessés graves				4,24 %	7,79 %	4,70 %			0,98 %	4,42 %	2,63 %
Pourcentage du nombre de tués et de blessés graves parmi les occupants de véhicules à quatre roues				7,54 %	13,88 %	8,38 %			2,14 %	9,70 %	5,77 %
Pour 100 000 habitants		6,63	3,72	0,28	0,52	0,31	51,67	23,55	0,50	2,29	1,36
<b>Grande- Bretagne</b>	60,0	2 222	1 123	122	353	255	24 690	10 965	484	3 769	1 668
Pourcentage du nombre total de tués et de blessés graves				5,49 %	15,89 %	11,48 %			1,96 %	15,27 %	6,76 %

<i>Pays</i>	<i>Population (en millions)</i>	<i>Nombre total de tués</i>	<i>Nombre d'occupants de véhicules à quatre roues tués</i>	<i>Nombre de tués lors d'un choc latéral contre un poteau</i>	<i>Nombre de tués lors d'un autre type de choc latéral</i>	<i>Nombre de tués lors d'un retournemen t du véhicule</i>	<i>Nombre total de blessés graves</i>	<i>Nombre d'occupants de véhicules à quatre roues gravement blessés</i>	<i>Blessures graves lors d'un choc latéral contre un poteau</i>	<i>Blessures graves lors d'un autre type de choc latéral</i>	<i>Blessures graves lors d'un retournement du véhicule</i>
Pourcentage du nombre de tués et de blessés graves parmi les occupants de véhicules à quatre roues				10,86 %	31,43 %	22,71 %			4,41 %	34,37 %	15,21 %
Pour 100 000 habitants		3,70	1,87	0,20	0,59	0,43	41,15	18,28	0,81	6,28	2,78
<b>Japon</b>	127,5	5 772	1 778	37	287	11	52 892	14 474	52	2 131	63
Pourcentage du nombre total de tués et de blessés graves				0,64 %	4,97 %	0,19 %			0,10 %	4,03 %	0,12 %
Pourcentage du nombre de tués et de blessés graves parmi les occupants de véhicules à quatre roues				2,08 %	16,14 %	0,62 %			0,36 %	14,72 %	0,44 %
Pour 100 000 habitants		4,53	1,39	0,03	0,23	0,01	41,48	11,35	0,04	1,67	0,05
<b>Pays-Bas</b>	16,5	644	316	21	57	n.d.	1 513	415	22	79	n.d.
Pourcentage du nombre total de tués et de blessés graves				3,26 %	8,85 %				1,45 %	5,22 %	
Pourcentage du nombre de tués et de blessés graves parmi les occupants de véhicules à quatre roues				6,65 %	18,04 %				5,30 %	19,04 %	
Pour 100 000 habitants		3,91	1,92	0,13	0,35		9,18		0,13	0,48	
<b>République de Corée</b>	48,6	5 870	1 978	204	1 024	190	126 378	251 964	1 985	148 442	1 987
Pourcentage du nombre total de tués et de blessés graves				3,48 %	17,44 %	3,24 %			n.d.	n.d.	n.d.
Pourcentage du nombre de tués et de blessés graves parmi les occupants de véhicules à quatre roues				10,31 %	51,77 %	9,61 %			0,79 %	58,91 %	0,79 %

Pays	Population (en millions)	Nombre total de tués	Nombre d'occupants de véhicules à quatre roues tués	Nombre de tués lors d'un choc latéral contre un poteau	Nombre de tués lors d'un autre type de choc latéral	Nombre de tués lors d'un retournemen t du véhicule	Nombre total de blessés graves	Nombre	Blessures	Blessures	Blessures
								d'occupants de véhicules à quatre roues gravement blessés	graves lors d'un choc latéral contre un poteau	graves lors d'un autre type de choc latéral	graves lors d'un retournement du véhicule
Pour 100 000 habitants		12,08	4,07	0,42	2,11	0,39	518,37	4,08	305,39	4,09	

Notes: 1. La définition d'un blessé grave est très variable selon les pays; on trouvera quelques définitions ci-dessous. 2. Les catégories de véhicules pour lesquelles des données sont disponibles sont variables selon les pays; la catégorie de véhicules au sujet de laquelle les pays ont communiqué le plus de données sont les véhicules à quatre roues. Les données contenues dans le tableau ci-dessus portent donc sur ce type de véhicules, lorsque les données sont disponibles. Lorsque tel n'est pas le cas, cela est indiqué en regard du pays concerné. 3. Notes relatives aux données communiquées, pays par pays: **Allemagne** – Population au 31 décembre 2008; les blessés graves sont des personnes qui ont été immédiatement transportées à l'hôpital et qui y sont restées au moins vingt-quatre heures; comme seuls les accidents de véhicules de type M<sub>1</sub> ont été recensés, les pourcentages de décès sont probablement sous-estimés. **Australie** – Les chiffres concernant les décès sont des estimations qui s'appuient sur les données communiquées par les États de Victoria et du Queensland. Quant aux chiffres concernant les blessés graves, il s'agit d'estimations fondées sur le nombre de blessés admis à l'hôpital dans l'État de Victoria. **Canada** – les chiffres concernant les décès et les blessés graves sont des estimations concernant deux provinces seulement. Étant donné que les chiffres concernant les chocs latéraux contre un poteau, les autres chocs latéraux et les retournements portent uniquement sur des véhicules des catégories M<sub>1</sub> et N<sub>1</sub>, les chiffres sont probablement sous-évalués. Les blessures graves correspondent à des blessures classées AIS3+. **États-Unis** – On entend par blessures graves les blessures susceptibles de causer une incapacité. **France** – par blessures graves on entend des blessures classées AIS3+. **Grande-Bretagne** – Les chiffres ne comprennent pas l'Irlande du Nord. Par blessés graves on entend des personnes qui ont été effectivement hospitalisées ou qui souffrent des blessures suivantes, avec ou sans hospitalisation: brûlures (à l'exclusion des brûlures par frottement), commotion cérébrale, contusions, fractures, lésions internes, graves coupures, état de choc nécessitant un traitement médical ainsi que toutes les blessures entraînant la mort trente jours ou davantage après l'accident. La distinction entre blessé grave et blessé léger est faite par la police sur la base des renseignements disponibles tout de suite après l'accident. Cette distinction, qui n'est généralement pas étayée par un examen médical, peut être influencée par l'éventuelle hospitalisation du blessé. Les procédures d'hospitalisation varient selon les régions. **Japon** – Les chiffres concernant les chocs latéraux contre un poteau ne comprennent pas les chocs contre un arbre qui, eux, sont classés parmi les autres chocs latéraux. Par blessés graves, on entend les blessés qui mettent au moins trente jours à se rétablir. Comme les chiffres concernant les chocs latéraux contre un poteau, les autres chocs latéraux et les retournements portent sur des véhicules dont le PTC ne dépasse pas 3,5 tonnes, ils sont peut-être sous-évalués. **Pays-Bas** – Les chiffres concernant tous les types d'accidents portent uniquement sur les véhicules des catégories M<sub>1</sub> et N<sub>1</sub> (uniquement les fourgonnettes de livraison). Les chiffres concernant les décès sont probablement sous-évalués. Aucun chiffre n'est disponible pour les accidents par renversement. Les blessures graves sont classées AIS3+. **République de Corée** – On entend par blessés graves des blessés qui séjournent plus de trois semaines à l'hôpital. Comme les chiffres concernant les blessés graves sont des chiffres globaux, on ne connaît pas les pourcentages respectifs de chaque type d'accident.

11. En 2009, dans les neuf pays figurant dans le tableau, en moyenne plus de 5 % des décès ont été dus à un choc latéral contre un poteau et plus de 12 % à un autre type de choc latéral, ce qui représente en moyenne respectivement plus de 9 % et plus de 23 % des décès d'occupants de véhicules.

12. L'évaluation de la gravité des blessures dues à un choc latéral contre un poteau ou à un autre type de choc latéral varie selon les pays figurant dans le tableau 1, de sorte que les chiffres qui s'y trouvent devraient être examinés avec prudence.

13. Cependant, d'après les données communiquées par le Canada, la France et les Pays-Bas, on relève entre 1,0 et 2,6 blessures classées AIS3+ pour chaque décès dû à un choc latéral contre un poteau et entre 1,4 et 4,4 blessures de même gravité pour chaque décès dû à un choc latéral. Quant aux données communiquées par la République de Corée, elles indiquent 9,7 blessures pour chaque décès dû à un choc latéral contre un poteau et 145 blessures pour chaque décès dû à un autre type de choc latéral.

14. Comme on peut le constater, les accidents par choc latéral provoquent un grand nombre de décès mais aussi de blessures. Bien que les accidents par choc latéral contre un



poteau soient relativement rares, ils sont proportionnellement responsables d'un grand nombre de décès et de blessures classées AIS3+.

15. L'analyse de la cause des décès par type de lésion permet de dégager un certain nombre de tendances claires, comme le montre le tableau 2 en Australie, entre 2001 et 2006.

Tableau 2

**Causes officielles des décès dus à un choc avant, un choc latéral contre un poteau ou un autre type de choc latéral, d'occupants de véhicules des catégories 1-1 et 2 (poids total en charge ne dépassant pas 3,5 t) (2001-2006)**

Cause officielle du décès	Véhicules de la catégorie 1-1			Véhicules de la catégorie 2		
	Choc latéral Choc avant contre un poteau		Autre type de choc latéral	Choc latéral contre un poteau		Autre type de choc latéral
	Pourcentage sur 1 071 occupants	Pourcentage sur 566 occupants	Pourcentage sur 735 occupants	Pourcentage sur 201 occupants	Pourcentage sur 50 occupants	Pourcentage sur 60 occupants
Lésions à la tête	43,1	54,1	47,3	41,8	56,0	53,3
Lésions au visage	13,4	10,1	5,9	6,5	8,0	10,0
Lésions à la nuque	8,5	8,3	9,4	7,5	4,0	10,0
Lésions au thorax	41,8	36,2	43,1	43,3	38,0	41,7
Lésions à l'abdomen ou au bassin	21,8	25,3	26,3	25,4	22,0	21,7
Lésions à la colonne vertébrale	10,3	7,6	10,7	7,5	6,0	13,3
Extrémité supérieure	9,8	10,6	7,5	14,9	16,0	8,3
Extrémité inférieure	16,1	11,1	9,0	18,4	10,0	8,3
Lésions externes	4,5	1,8	1,4	6,5	4,0	0
Lésions multiples	35,9	37,1	36,1	41,3	46,0	36,7
Lésions non précisées	3,2	2,7	2,4	1,0	0	0

Source: Fitzharris *et al.*, p. 64. Le décès a souvent été causé par des blessures mortelles en plusieurs endroits du corps. «Lésions multiples» signifie que la partie du corps touchée n'a pas été précisée.

16. La principale cause de décès, aussi bien par choc latéral contre un poteau que par un autre type de choc latéral (qui viennent bien avant les chocs avant), est les lésions à la tête, suivies par les lésions au thorax, à l'abdomen/bassin et à la colonne vertébrale. Cela vaut aussi bien pour les véhicules de la catégorie 1-1 que pour ceux de la catégorie 2, même si les pourcentages n'ont pas été les mêmes (par exemple, les lésions à la tête ont été une cause de décès plus importante pour les véhicules de la catégorie 2).

17. Dans le tableau 3, les données concernant les blessures classées AIS1+ et AIS3+ sont relativement contrastées. La principale cause de blessures classées AIS3+, aussi bien dans les chocs latéraux contre un poteau que dans les autres types de chocs latéraux, est les blessures au thorax, suivies par les blessures à la tête (qui, elles, sont plus souvent mortelles), à l'abdomen et/ou au bassin et à la colonne vertébrale.

Tableau 3  
**Lésions subies par les occupants (côté choc) de véhicules de la catégorie 1-1 (année-modèle 2000 et suiv.) lors d'un choc latéral entre 2000 et 2010, dans l'État de Victoria (Australie)**

Région lésée	AIS1+				AIS3+			
	Choc latéral contre un poteau		Choc entre véhicules		Choc latéral contre un poteau		Choc entre véhicules	
	Nombre	Pourcentage	Nombre	Pourcentage	Nombre	Pourcentage	Nombre	Pourcentage
Tête	121	57,1	321	37,1	25	11,8	48	5,5
Visage	45	21,2	70	8,1	0 %	0	0 %	0
Cou	2	0,9	3	0,3	0 %	0	0 %	0
Thorax	76	35,8	276	31,9	45	21,2	75	8,7
Abdomen/bassin	80	37,7	281	32,5	14	6,6	17	2,0
Colonne vertébrale	63	29,7	286	33,1	3	1,4	6	0,7
Extrémité supérieure	107	50,5	294	34,0	2	0,9	0 %	0
Extrémité inférieure	67	31,6	213	24,6	18	8,5	11	1,3

Source: Fitzharris *et al.*, p. 83. Le tableau a été établi à partir des données communiquées par les assurances dans l'État de Victoria, pour des véhicules datant au plus tard de l'an 2000 (c'est-à-dire après l'entrée en vigueur du Règlement n° 95), entre 2000 et 2010. On a dénombré 865 accidents entre véhicules contre 212 accidents par choc latéral contre un poteau.

18. Ces chiffres seront utiles pour examiner les critères de blessure exposés ci-dessous dans la perspective de l'établissement du RTM. Cependant, la prédominance des lésions à la tête aussi bien dans les chocs latéraux contre un poteau que dans les autres types de chocs latéraux souligne la nécessité de prendre des mesures de sécurité et doit être prise en considération dans l'évaluation des avantages. En Australie par exemple, la plus récente évaluation met la valeur statistique de la vie à 4,9 millions de dollars australiens<sup>4</sup> (soit 5,1 millions de dollars É.-U.)<sup>5</sup>. D'après les données communiquées par les assurances, on a estimé le coût pour la société (dans le cas de soins à vie) d'une grave lésion au cerveau (AIS4+) à 4,8 millions de dollars australiens et d'une lésion modérée au cerveau (AIS3) à 3,7 millions de dollars australiens<sup>6</sup>.

## 1. Véhicules de la catégorie 2

19. En général, la majorité des données figurant dans le tableau 1 soit portent uniquement sur les véhicules de la catégorie 1 soit ne sont pas ventilées par catégorie de véhicules, de sorte que l'évaluation des besoins en matière de sécurité est plus difficile pour les véhicules de la catégorie 2 que pour les véhicules de la catégorie 1.

20. Aux États-Unis d'Amérique, l'étude d'impact finale (publiée en 2007) prônant l'introduction d'un essai de choc latéral oblique contre un poteau était basée sur une agrégation entre les véhicules de la catégorie 1 et ceux de la catégorie 2. L'essai s'applique aussi bien aux véhicules de la catégorie 1 qu'aux véhicules de la catégorie 2 (qui comprennent normalement les pick-ups), avec quelques exceptions.

21. L'Australie a communiqué au groupe de travail informel, lors de diverses réunions, des données qui indiquent que, dans le cas d'un choc latéral contre un poteau ou d'un autre

<sup>4</sup> Sans objet en français.

<sup>5</sup> Fitzharris *et al.*, p. 134. Taux de conversion du 5 février 2013.

<sup>6</sup> Fitzharris *et al.*, p. 134.

type de choc latéral, le nombre de décès parmi les occupants de véhicules de la catégorie 2 (PTC ne dépassant pas 3,5 t) a été presque le même que parmi les occupants de véhicules de la catégorie 1-1 (PSI-01-7; PSI-04-06; PSI-06-07). Il faut cependant préciser qu'en Australie la grande majorité des décès et des blessés graves parmi les occupants des véhicules de la catégorie 2 (PTC ne dépassant pas 3,5 t) concernent des véhicules utilitaires conçus sur une base de voiture particulière, des pick-ups châssis-cabine à deux roues motrices et des pick-ups châssis-cabine à quatre roues motrices.

22. Ce type de véhicule est de plus en plus utilisé comme voiture particulière et, dans de nombreux cas, échappe aux prescriptions du Règlement n° 95 étant donné que la hauteur de référence de leurs sièges est supérieure à 700 mm.

23. À la huitième réunion du groupe de travail informel, la France a présenté une évaluation comparative des avantages offerts par un essai de choc latéral pour des véhicules de la catégorie 1-1 et de la catégorie 2 (PTC ne dépassant pas 3,5 t) (PSI-08-10). Le rapport coûts-avantages pour des véhicules de la catégorie 1-1 était sensiblement plus élevé que pour des véhicules de la catégorie 2, d'où l'on pouvait conclure que l'application du RTM aux véhicules de la catégorie 2 en France ne se justifierait pas.

24. Les données pour la France et pour l'Australie font ressortir le fait que la composition des parcs de véhicules, et par conséquent les besoins en mesures de sécurité au sein de la catégorie 2, seront probablement très variables d'un pays à l'autre. Cette question sera étudiée de plus près lorsque l'on abordera l'examen de l'applicabilité du RTM dans la section E ci-après.

## 2. Contrôle électronique de stabilité

25. Le groupe de travail informel a examiné dans quelle mesure les systèmes de contrôle électronique de stabilité pourraient être un facteur améliorant la sécurité dans les chocs latéraux contre un poteau ou les autres chocs latéraux. En améliorant nettement la stabilité du véhicule et l'efficacité du freinage, l'ESC contribue à éviter les accidents ou à réduire la vitesse de l'impact si l'accident est inévitable.

26. D'une manière générale, on constate que de plus en plus de véhicules automobiles sont équipés de ce dispositif, qui deviendra obligatoire en Europe pour les catégories 1, 1-2 et 2 d'ici à 2013. Le groupe de travail informel a en outre examiné les travaux de recherche présentés par l'Institut fédéral de recherche routière (BAST), l'Administration nationale de la sécurité de la circulation routière (NHTSA) et du MUARC, qui montrent une réduction des accidents, comme suit:

a) BAST – réduction du nombre total de tués et de blessés graves en supposant que tous les véhicules sont équipés d'un ESC – environ 40 % (PSI-01-08);

b) NHTSA – accidents d'un véhicule seul par sortie de route: -35 % pour les voitures particulières et -67 % pour les véhicules tout-terrains de loisirs (SUV) (soit une réduction de 41 % des accidents mortels et de 35 % des blessés graves) (PSI-01-16);

c) MUARC: pour les accidents d'un véhicule seul, -24 % pour les voitures particulières, -54 % pour les véhicules de la catégorie 1-1 à quatre roues motrices et -45 % pour les véhicules de la catégorie 2 (PTC ne dépassant pas 3,5 t)<sup>7</sup>.

27. Malgré ces réductions notables, et même dans les cas où les véhicules seraient équipés du contrôle électronique de stabilité, il reste encore une forte proportion d'accidents par choc latéral non évités. En outre, l'ESC est beaucoup moins efficace dans les accidents multivéhicules, qui représentent la majorité des accidents par choc latéral. Les recherches

<sup>7</sup> Fitzharris *et al.*, p. 126 et 127.

récemment menées par le MUARC indiquent que dans ce genre d'accident les avantages de l'ESC sont négligeables, voire nuls<sup>8</sup>. L'efficacité de l'ESC devrait être évaluée en tenant aussi compte du sexe et de l'âge du conducteur et des circonstances de l'accident. Pour ce qui est de l'âge, l'expérience montre que les jeunes ont plus d'accidents par choc latéral contre un poteau que leurs aînés<sup>9</sup>.

28. Les arguments énoncés dans l'étude d'impact finale de la NHTSA (publiée en 2007) en faveur de l'inclusion d'essais de choc latéral contre un poteau étaient fondés sur l'hypothèse où la totalité du parc automobile serait équipée d'ESC, mais où l'essai apporterait des gains importants. D'après les estimations contenues dans l'ouvrage cité en référence (MUARC), les avantages devraient être nombreux pour l'Australie même en supposant que tous les véhicules des catégories 1 et 2 soient intégralement équipés de ce dispositif (voir sect. F).

29. Le groupe de travail informel a en outre examiné les avantages que pourraient présenter d'autres systèmes de sécurité actifs, par exemple les systèmes anticollision, afin de réduire le nombre de tués et de blessés graves dans les accidents par choc latéral. Les avantages de ces systèmes restent en grande partie à démontrer alors que la proposition de RTM répond à des besoins immédiats en matière de sécurité. Quoiqu'il en soit, les Parties contractantes auront toujours la possibilité d'examiner un renforcement de la sécurité active lorsqu'elles examineront l'inclusion du RTM dans leur législation intérieure.

### 3. Accidents par retournement

30. Dans le tableau 1, les pays ont fourni des données indiquant qu'une forte proportion de décès et de blessés graves était due à un retournement. Même s'il est raisonnable de penser qu'une partie de ces décès et blessures graves pourrait être évitée grâce au RTM, on ne sait pas exactement quelle est la corrélation entre les accidents par renversement et les accidents par choc latéral. On ne sait pas exactement non plus dans quelle mesure les dispositions contenues dans le RTM auront une incidence sur les accidents par retournement. Le principal avantage de ces dispositions pour protéger les occupants des véhicules serait de les empêcher d'être éjectés par les vitres latérales. Cela ne serait possible que dans certains accidents car les capteurs doivent détecter le retournement sans choc latéral (sauf si le retournement commence par un choc latéral) et que le rideau de protection doit recouvrir la fenêtre suffisamment longtemps pour éviter que les occupants ne soient éjectés hors du véhicule.

31. On peut aussi faire remarquer que ce sont les véhicules de la catégorie 2 qui seraient les mieux protégés contre les retournements grâce à l'ESC. Il appartiendra aux Parties contractantes de déterminer dans quelle mesure le RTM permettra de réduire le nombre de tués et de blessés graves en cas de retournement compte tenu des circonstances de chaque accident, au moment d'adopter le RTM.

## C. Règlements et normes internationales non contraignantes en vigueur

32. Comme indiqué dans le tableau 4, les procédures d'essai de choc latéral contre un poteau, qu'elles fassent partie d'un règlement ou d'une norme non contraignante, sont très variables selon les pays.

---

<sup>8</sup> Fitzharris *et al.*, p. 127.

<sup>9</sup> *Idem.*

Tableau 4  
**Procédures actuelles d'essai de choc latéral contre un poteau**

	<i>Angle d'impact</i>	<i>Vitesse d'impact</i>	<i>Mannequin</i>	<i>Observation</i>
<b>Règlements</b>				
FMVSS 201 <sup>10</sup> (États-Unis d'Amérique)	90°	24 à 29 km/h	SID H3 (mannequin homme du 50 <sup>e</sup> centile)	Les constructeurs sont dispensés d'appliquer cette norme (essai à 90°), si le véhicule satisfait officiellement à la norme FMVSS 214
FMVSS 214 (États-Unis d'Amérique) (Version mise à jour)	75°	32 km/h maximum	ES-2re <sup>11</sup> (mannequin homme du 50 <sup>e</sup> centile)	26 à 32 km/h par étapes, jusqu'au 31 août 2014 puis 32 km/h maximum <sup>12</sup>
	75°	32 km/h maximum	SID-IIs (mannequin femme du 5 <sup>e</sup> centile)	26 à 32 km/h par étapes, jusqu'au 31 août 2014 puis 32 km/h maximum <sup>12</sup>
<b>Normes non contraignantes – Programmes d'évaluation des nouveaux véhicules (NCAP)</b>				
NCAP (États-Unis d'Amérique)	75°	32 km/h	SID-IIs (mannequin femme du 5 <sup>e</sup> centile)	
NCAP (Europe)	90°	29 km/h	ES-2 (mannequin homme du 50 <sup>e</sup> centile)	
NCAP (République de Corée)	90°	29 km/h	ES-2 (mannequin homme du 50 <sup>e</sup> centile)	
NCAP (Australie)	90°	29 km/h	ES-2 (mannequin homme du 50 <sup>e</sup> centile)	
NCAP (Japon)	Pas d'essai			
NCAP (Amérique latine)	Pas d'essai			
NCAP (Chine)	Pas d'essai			
NCAP (pays de l'ASEAN)	Pas d'essai			

33. Comme l'indique le tableau ci-dessus, les États-Unis d'Amérique sont le seul pays à avoir instauré une norme relative aux essais de choc latéral contre un poteau qui soit contraignante. La première norme, la FMVSS 201, prévoyait un essai de choc latéral à 90° (comme alternative aux essais avec tête d'essai dans la partie haute de l'habitacle lorsque des coussins gonflables de protection de la tête sont montés); elle est progressivement

<sup>10</sup> Peut être remplacé par l'essai à 24 km/h au moyen de la tête d'essai libre en tous axes. Les constructeurs qui optent pour l'essai contre un poteau peuvent effectuer l'essai à vitesse réduite (19 km/h).

<sup>11</sup> Mannequin pour choc latéral extension 2 côtes (ES-2re).

<sup>12</sup> Sauf exceptions.

remplacée par la norme FMVSS 214 qui prévoit des essais de choc latéral oblique. En Europe, ainsi que dans un certain nombre de pays d'autres régions, des essais de choc latéral contre un poteau sont organisés dans le cadre de programmes d'évaluation des nouveaux véhicules (NCAP), bien que les modalités d'essai soient variables. Dans de nombreux pays membres du WP.29, il n'existe aucun règlement ni aucune norme non contraignante prévoyant un essai de choc latéral contre un poteau.

## **D. Mannequin pour essai de choc latéral (WorldSID)**

### **1. Biofidélité**

34. Le mannequin WorldSID homme du 50<sup>e</sup> centile, mis au point conjointement par des organismes publics et des organismes techniques, a fait preuve de caractéristiques de biofidélité globalement supérieures à celles des instruments actuellement employés pour les essais de choc latéral. Le mannequin WorldSID homme du 50<sup>e</sup> centile offre plusieurs avantages, notamment une plus grande amplitude des mouvements de l'épaule (qui sont en outre plus faciles à mesurer), une mobilité des épaules et du thorax plus proche de celle d'un être humain, de meilleures caractéristiques de biofidélité en cas de choc oblique et la possibilité de mesurer le déplacement de l'abdomen.

35. À l'heure actuelle, le mannequin EuroSID 2 (ES-2) homme du 50<sup>e</sup> centile est utilisé dans les essais de choc contre un poteau dans le cadre d'un certain nombre de programmes NCAP, alors que le mannequin ES-2re homme du 50<sup>e</sup> centile est réservé aux essais de choc latéral contre un poteau prescrits dans la norme FMVSS 214. Toutefois, l'équipe spéciale du WorldSID et la NHTSA ont mené des recherches qui ont montré que le mannequin WorldSID homme du 50<sup>e</sup> centile présentait des caractéristiques de biofidélité bien meilleures que les mannequins ES-2 et ES-2re. Sur l'échelle graduée de 0 à 10 de la norme ISO TR9790, il est apparu que le mannequin WorldSID homme du 50<sup>e</sup> centile arrivait à 8, le mannequin ES-2 homme du 50<sup>e</sup> centile à 4,7 et le mannequin ES-2re homme du 50<sup>e</sup> centile à 4,2. Par ailleurs, l'épaule du mannequin ES-2 présente des caractéristiques de biofidélité nettement inférieures à celles du mannequin WorldSID homme du 50<sup>e</sup> centile. L'épaule joue un rôle capital à cause de l'interaction poteau/coussin gonflable latéral, et ses caractéristiques de biofidélité sont extrêmement importantes lors d'un choc contre des obstacles à face d'impact étroite car la marge entre blessure légère et blessure grave voire entre blessure grave et blessure mortelle est relativement faible<sup>13</sup>.

36. Le groupe de travail informel estime que, comme le mannequin WorldSID est le mannequin d'essai qui présente le plus d'avantages, c'est celui qui devrait permettre de concevoir des mesures propres à mieux protéger les occupants des véhicules en cas de choc latéral. Le groupe de travail informel recommande donc expressément que le RTM prescrive l'utilisation du WorldSID.

### **2. Préparation du WorldSID pour les essais réglementaires**

37. Lors de la 151<sup>e</sup> session du WP.29, en juin 2010, l'AC.3 a décidé de créer un groupe de travail informel de l'harmonisation des mannequins pour essai de choc latéral, présidé par les États-Unis d'Amérique, avec pour principal objectif de préparer le mannequin WorldSID

<sup>13</sup> On trouvera davantage de détails sur les évaluations des caractéristiques de biofidélité menées par le groupe de travail de l'ISO sur le mannequin WorldSID dans la norme ISO 15830\_1:2013 et dans le document 09-0505 de la Conférence sur l'amélioration de la sécurité des véhicules. Quant à la comparaison des caractéristiques de biofidélité du mannequin WorldSID homme du 50<sup>e</sup> centile et du mannequin ES-2re, elle est résumée dans le document 09-0563 de ladite conférence.

pour les essais. Au même moment, l'AC.3 a décidé de créer un groupe de travail informel du RTM et, ainsi que le souhaitait l'AC.3, les deux groupes ont travaillé en étroite collaboration.

38. Lors de la 158<sup>e</sup> session du WP.29, en novembre 2012, l'AC.3 a adopté une proposition de Résolution mutuelle (ECE/TRANS/WP.29/2012/124, telle qu'amendée par le WP.29-158-19), visant à définir les procédures relatives aux dessins, à l'étalonnage et à l'entretien des instruments d'essai prescrits dans les Règlements ONU et les RTM.

39. L'additif 2 de la Résolution mutuelle n° 1 (M.R.1) est réservé pour les spécifications techniques du mannequin WorldSID homme du 50<sup>e</sup> centile, y compris les plans de fabrication détaillés, prescriptions de certification et procédures de montage/démontage. En conséquence, la partie II du RTM inclut des références à l'additif 2 de la M.R.1. Pour chacune de ces références, le texte est mis entre crochets pour indiquer que cet additif est en cours d'élaboration et qu'il devra encore être adopté par l'AC.3. Il est prévu que le groupe de travail informel de l'harmonisation des mannequins pour essai de choc latéral s'efforcera de conclure un accord avec l'ISO sur la disponibilité des spécifications techniques du mannequin WorldSID homme du 50<sup>e</sup> centile dans l'additif 2 de la M.R.1.

### 3. Approche en deux phases

40. Les dessins, les opérations d'étalonnage et le carnet d'entretien du mannequin WorldSID homme du 50<sup>e</sup> centile devraient être disponibles pour inclusion dans le RTM en 2013 (qui ferait référence à un additif sur le sujet annexé à la Résolution mutuelle), alors que, pour le mannequin WorldSID femme du 5<sup>e</sup> centile, il faudra probablement attendre 2014, voire davantage.

41. Le souhait exprimé par certaines Parties contractantes de mettre en œuvre dès que possible le RTM en utilisant le mannequin WorldSID homme du 50<sup>e</sup> centile a suscité un débat animé au sein du groupe de travail informel sur la nécessité et la manière d'aborder la protection des occupants de petite taille dans le RTM, étant entendu que les États-Unis d'Amérique ne pourraient pas accepter un RTM moins sévère à un égard quelconque que la norme FMVSS 214 qui, comme on l'a vu, fixe des prescriptions pour le mannequin femme du 5<sup>e</sup> centile (SID-IIs).

42. Le groupe de travail informel a en outre noté que la NHTSA avait estimé que les occupants de petite taille (163 cm ou moins) représentaient 25 % de tous les tués et blessés graves lors de chocs latéraux aux États-Unis, entre 2002 et 2004. La NHTSA, calculant les avantages résultant de la modification de la norme FMVSS 214 pour inclure un essai de choc latéral contre un poteau, a estimé qu'en utilisant un mannequin SID-IIs femme du 5<sup>e</sup> centile on pourrait sauver 78 vies de plus par an (PSI-01-10).

43. En conséquence, le groupe de travail informel a opté pour une méthode en deux phases, solution qui a été entérinée par le GRSP et l'AC.3, afin de permettre aux Parties contractantes d'appliquer une norme relative aux essais de choc latéral contre un poteau en utilisant un mannequin WorldSID homme du 50<sup>e</sup> centile et, sous réserve d'autorisation, d'appliquer ensuite une norme de même nature qui utilise un mannequin WorldSID femme du 5<sup>e</sup> centile.

44. Comme indiqué dans l'introduction et l'historique (par. 6), le mandat du groupe de travail informel a été modifié pour y inclure la seconde phase de l'élaboration du RTM, c'est-à-dire l'incorporation du mannequin WorldSID femme du 5<sup>e</sup> centile.

45. La partie II du présent RTM comprend des dispositions en vue de la seconde phase des travaux en réservant des emplacements pour le futur texte concernant le mannequin WorldSID femme du 5<sup>e</sup> centile, et formule explicitement des dispositions permettant aux Parties contractantes d'appliquer toute prescription préexistante concernant les essais de choc latéral contre un poteau pour les mannequins femme du 5<sup>e</sup> centile utilisés pour les

essais de choc latéral, avant que le mannequin WorldSID femme du 5<sup>e</sup> centile ne soit disponible.

## **E. Principaux éléments du RTM**

### **1. Champ d'application**

46. Les prescriptions du présent RTM devraient être appliquées, dans toute la mesure du possible, sur la base de la classification et des définitions révisées concernant les véhicules figurant dans la Résolution spéciale n° 1 (S.R.1) de l'Accord mondial de 1998, qui concerne les définitions communes des catégories de véhicules, de leurs masses et de leurs dimensions.

47. Le groupe de travail informel a décidé de recommander une large application du RTM en ce qui concerne les catégories de véhicules, plus particulièrement qu'il vise tous les véhicules de la catégorie 1-1, les véhicules de la catégorie 1-2 dont le poids total en charge ne dépasse pas 4 500 kg et les véhicules de la catégorie 2 dont le PTC ne dépasse pas 4 500 kg.

48. Cette solution offre le maximum de possibilités aux pays pour prendre leur décision en fonction des caractéristiques propres à leurs parcs de véhicules. Il importe cependant de noter que les Parties contractantes ont latitude pour exclure du champ d'application du RTM certains types de véhicules qui ne présentent pas de réel risque pour la sécurité ou qui ne peuvent se prêter aux essais prescrits dans le RTM. Si une Partie contractante décide que sa réglementation nationale ou les besoins en matière de sécurité sont tels qu'une application intégrale est inadaptée, elle pourrait restreindre le champ d'application du RTM à certaines catégories de véhicules, par exemple en fonction de leur masse. Une Partie contractante pourrait aussi décider d'appliquer les prescriptions du RTM à certains véhicules de façon progressive. Une note de bas de page a été ajoutée au chapitre «Champ d'application» de la partie II du RTM pour indiquer clairement que les Parties contractantes peuvent décider de limiter le champ d'application du RTM. Cela revient à reconnaître que chaque Partie contractante est le mieux placée pour décider si une catégorie de véhicules qui lui est propre doit être ou non visée par le RTM, sans que cela empêche d'autres Parties contractantes d'imposer une réglementation aux véhicules en question. Lorsqu'une Partie contractante envisage de transposer le RTM dans sa législation nationale, elle est tenue de donner des preuves raisonnables de son intention d'en respecter les prescriptions.

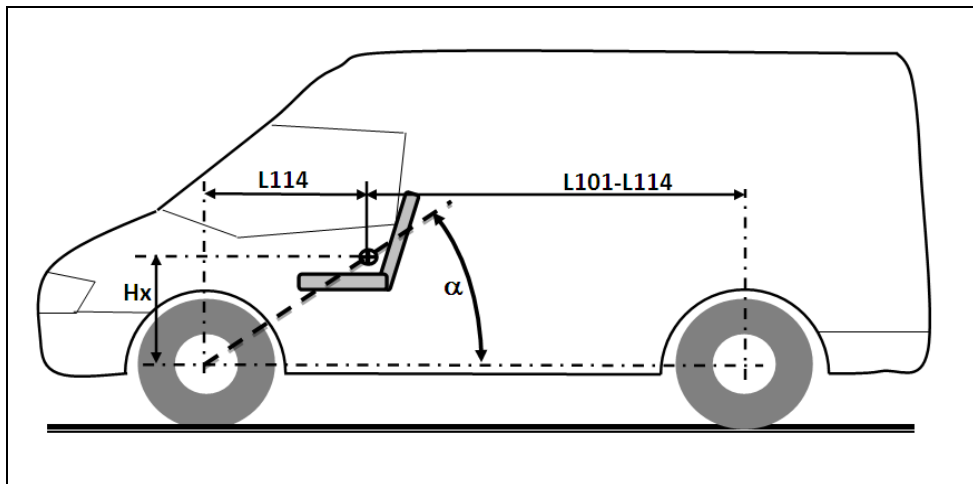
49. Les statistiques d'accidents concernant certaines régions indiquent que certains véhicules, notamment les véhicules utilitaires comme les fourgons, sont rarement impliqués dans un choc latéral contre un obstacle rigide à surface d'impact étroit, comme des poteaux ou des arbres. De plus, comme dans nombre de ces véhicules les places assises sont hautes, les occupants sont moins exposés à des lésions à la tête et au thorax lors d'autres chocs latéraux. Dans un choc latéral entre plusieurs véhicules, les lésions à la tête des occupants placés du côté choc sont dues le plus souvent à un choc contre le capot ou le coffre de l'autre véhicule, contre un élément de l'habitacle (par exemple le montant milieu) ou encore contre la tête de l'occupant assis juste à côté. Quant aux lésions du thorax subies par les occupants se trouvant du côté choc lors d'accidents entre plusieurs véhicules, elles sont le plus souvent causées par la force exercée rapidement par le montant milieu, l'accoudoir ou la garniture de porte. Normalement, les occupants de véhicules dont les places assises sont hautes risquent moins d'être blessés à la tête à cause d'un choc contre le capot de l'autre véhicule ou d'être blessés à la tête ou au thorax par la pénétration à grande vitesse d'éléments internes (par exemple montant milieu ou accoudoir) de leur propre véhicule.

50. Par ailleurs, il faut comprendre que les fourgonnettes, les minibus et les camions légers sont généralement conduits et utilisés d'une autre façon que les voitures particulières et les pick-ups. La façon dont les premiers sont conduits et les raisons de leur utilisation



font qu'ils sont moins exposés à des accidents par choc latéral contre un poteau ou par un autre type de choc latéral pouvant causer la mort ou des blessures graves.

51. Le groupe de travail informel du RTM a donc décidé d'inclure des critères qui permettront aux Parties contractantes, compte tenu de leur situation en matière de sécurité routière, d'exempter certains véhicules des catégories 1-2 et 2 des prescriptions du RTM au moment de sa transposition dans leur réglementation nationale. Il s'agit *grosso modo* des véhicules sur lesquels l'angle  $\alpha$ , c'est-à-dire l'angle formé par le segment de droite reliant le centre des deux essieux et la demi-droite reliant le centre de l'essieu avant au point R du siège, est d'au moins  $22^\circ$ , et le rapport entre la distance entre le point R du siège du conducteur et le centre de l'essieu arrière (L101-L114) et la distance entre le centre de l'essieu avant et le point R du siège du conducteur (L114) est au moins égal à 1,3.



52. À la septième session du groupe de travail informel, l'expert de l'OICA a soumis le document PSI-07-08, dans lequel il analyse en détail les dimensions des véhicules en montrant comment celles-ci permettent de définir avec précision le type de véhicule. En fixant la valeur de l'angle  $\alpha$  à au moins  $22^\circ$ , on exclut d'emblée les minibus, les fourgonnettes et les camionnettes, dans lesquels les places assises sont hautes (tout comme les points de référence) et/ou les occupants sont assis au-dessus de l'essieu, mais non les pick-ups. En fixant le rapport entre la distance entre le point R du siège du conducteur et le centre de l'essieu arrière (L101-L114) et la distance entre le centre de l'essieu avant et le point R (L114) à au moins 1,3, on fait forcément référence à des véhicules qui présentent un grand volume de chargement et un centre de gravité situé bien en arrière du point R du siège du conducteur.

## 2. Angle d'impact

53. Le groupe de travail informel a envisagé pour les essais, trois configurations différentes, à savoir:

a) L'angle oblique, actuellement utilisé dans l'essai de choc contre un poteau de la norme FMVSS 214, le poteau étant aligné avec le centre de gravité de la tête du mannequin;

b) Un angle perpendiculaire, comme c'est le cas dans un certain nombre d'essais de choc latéral contre un poteau menés par des programmes d'évaluation des nouveaux véhicules (NCAP), notamment le Programme de l'Union européenne et le Programme de l'Australie, le poteau étant aligné avec le centre de gravité de la tête du mannequin; et

c) Un angle perpendiculaire, le poteau étant décalé de 100 mm en avant par rapport au centre de gravité de la tête.

54. Le groupe de travail informel a rapidement écarté la configuration c) parce qu'elle s'éloigne trop, sans nécessité, des procédures actuellement utilisées, sans apporter d'avantage démontré, alors qu'il faudra déjà procéder à de nombreux changements pour intégrer le mannequin WorldSID dans une procédure d'essai.

55. Il restait donc l'impact selon un angle droit et l'impact selon un angle oblique, le poteau étant aligné dans les deux cas avec le centre de gravité de la tête. Le groupe de travail informel a été guidé par deux préoccupations, premièrement l'angle d'impact lors d'un choc latéral contre un poteau et deuxièmement les résultats recherchés.

56. À la lumière de ces deux critères, l'angle oblique a finalement été retenu. Les données en provenance des États-Unis d'Amérique (RD02; PSI-02-14), d'Allemagne (PSI-03-10) et d'Australie (PSI-04-08) indiquent que la plupart du temps les chocs latéraux contre un poteau se produisent selon un angle oblique (les études antérieures du CEVE indiquant que les chocs à angle droit étaient plus courants avaient été réalisées avec une marge de plus ou moins 15°, ce qui en fait ne contredit pas cette constatation).

57. De tous les autres points de vue, les essais à angle oblique étaient au moins aussi intéressants que les essais à angle droit, voire plus. En effet, ils avaient l'avantage de soumettre le thorax du mannequin WorldSID à des forces mieux représentatives (PSI-01-15; PSI-02-09; PSI-03-03; PSI-04-03; PSI-05-05; PSI-06-04; et PSI 07-03), de favoriser (de l'avis des constructeurs) l'utilisation de capteurs plus robustes, de présenter de bonnes caractéristiques de répétabilité (PSI 07-03), contrairement aux inquiétudes précédemment exprimées, et enfin, que l'impact oblique avait des chances d'être de plus en plus courant avec le nombre croissant de véhicules équipés d'un système de contrôle électronique de stabilité (PSI-02-18).

58. Chose plus importante encore, les essais à angle oblique devraient en outre permettre de produire des résultats plus rigoureux en ce qui concerne les lésions à la tête, de favoriser une zone de couverture plus large par les coussins gonflables protégeant la tête, et être moins sensibles à la position du siège et à l'angle d'inclinaison du dossier (RD02).

59. En résumé, compte tenu d'un certain nombre de ces points, l'étude d'impact finale NHTSA (RD02) proposant l'introduction éventuelle d'un essai de choc à angle oblique contre un poteau (publiée en 2007) estimait que cette mesure permettrait de sauver au moins 87 vies par an supplémentaires par rapport à un essai à angle droit (PSI-03-06).

### 3. Vitesse d'essai

60. À part l'exception mentionnée ci-dessous, le RTM stipule que «le véhicule d'essai ... sera percuté à une vitesse ne dépassant pas 32 km/h, par un poteau fixe». Ce libellé permet aux autorités d'autohomologation et d'homologation de type de mettre en œuvre le RTM comme elles ont l'habitude de le faire. Par exemple, la norme FMVSS 214 autorise que les essais soient effectués à une vitesse comprise entre 26 et 32 km/h (pour les véhicules construits au plus tard le 31 août 2014) ou à une vitesse maximale de 32 km/h (pour les véhicules construits à partir du 1<sup>er</sup> septembre 2014); cette approche resterait autorisée par le RTM. L'autorité d'homologation de type, pour sa part, aura pouvoir de prescrire que la vitesse d'essai doit être de 32 km/h dans tous les cas.

61. Le groupe de travail informel s'est demandé si l'autorité d'homologation de type pourrait définir des vitesses d'essai à l'intérieur d'une certaine plage. Il a cependant été admis que cela risquerait d'obliger les constructeurs à procéder à de nombreux essais, à des vitesses différentes selon le marché visé. Par contre, afin de répondre aux besoins des autorités d'autohomologation, les constructeurs pourront décider de recourir aux

instruments appropriés, y compris les modèles de simulation pour vérifier qu'ils peuvent satisfaire à tous les essais de vitesse éventuels.

62. Le groupe de travail informel est convenu qu'il serait souhaitable que l'autorité d'homologation de type fixe la vitesse d'essai à 32 km/h avec une tolérance de plus ou moins 1 km/h, ce qui laisserait une marge raisonnable de part et d'autre de la vitesse maximum à laquelle les Parties contractantes pourraient prescrire qu'un véhicule doit satisfaire aux prescriptions du RTM. Il faut signaler que cette tolérance n'obligerait pas nécessairement les constructeurs à obtenir une homologation de type pour des vitesses supérieures à 32 km/h. Cela veut simplement dire qu'une vitesse d'essai de 32 km/h  $\pm$  1 km/h serait acceptée aux fins de l'homologation de type. Si la tolérance devait être plus serrée, par exemple  $\pm 0,5$  km/h, comme cela a été exigé des installations d'essai EuroNCAP, les essais d'homologation de type pourraient être systématiquement effectués avec cette tolérance sans que les constructeurs soient obligés de prouver qu'ils respectent les prescriptions du RTM même lorsque la vitesse d'essai dépasse 32 km/h.

#### 4. Exception pour les véhicules de faible largeur

63. L'exception à la prescription selon laquelle «le véhicule d'essai ... doit être percuté à une vitesse ne dépassant pas 32 km/h, par un poteau fixe», est formulée à l'annexe 1, paragraphe 7.2, de la partie II, et se lit comme suit:

«La vitesse d'essai maximum peut être ramenée à 26 km/h pour les véhicules dont la largeur ne dépasse pas 1,50 m. Les Parties contractantes qui choisissent cette option doivent en informer le Secrétaire général, par écrit, lorsqu'elles soumettent la notification prescrite par l'article 7.2 de l'Accord concernant l'établissement de règlements techniques mondiaux applicables aux véhicules à roues, ainsi qu'aux équipements et pièces qui peuvent être montés et/ou utilisés sur les véhicules à roues».

64. Cette disposition a été approuvée par le groupe de travail informel à la suite de la requête de l'expert du Japon, qui souhaitait qu'une dispense temporaire soit accordée aux véhicules étroits (dont la largeur ne dépasse pas 1,50 m et qui sont classés dans la catégorie des petits véhicules) dans le RTM. En acceptant d'accorder cette exception, le groupe de travail informel a estimé qu'il était préférable que les véhicules étroits restent expressément inclus dans le champ d'application du RTM plutôt que de relever de dérogations au RTM accordées dans la législation nationale. À cet égard, le groupe de travail informel ne perdait pas de vue que les véhicules de faible largeur sont fabriqués sur d'autres marchés et qu'ils sont appelés à devenir plus nombreux sur le marché mondial.

65. Le Japon a apporté un certain nombre d'arguments en faveur de sa demande. Dans le document PSI-05-06, par exemple, le Japon a indiqué que les accidents de véhicules étroits (par exemple, les kei-cars japonais) lorsqu'ils ne concernent qu'un véhicule seul, se produisent généralement à des vitesses inférieures à celles auxquelles se produisent les accidents des voitures de taille normale. En outre, d'après une étude menée sur les accidents par choc latéral contre un poteau au Japon, la vitesse seuil de danger dans les accidents de kei-cars est inférieure à ce qu'elle est pour les véhicules de taille normale d'environ 5 à 7 km/h aux alentours de la marge du 70<sup>e</sup> centile. On peut donc dire qu'une vitesse d'essai de 26 km/h pour les accidents de kei-cars correspond à un taux équivalent à une vitesse de 32 km/h pour les autres véhicules.

66. En outre, dans le cas des véhicules de faible largeur (largeur ne dépassant pas 1,50 m), la proximité entre le panneau extérieur de la portière et le centre du siège fait qu'il est difficile de satisfaire aux critères de blessure à une vitesse d'essai de 32 km/h, compte tenu des dispositifs actuels de protection contre les chocs.

67. Certaines Parties contractantes faisant partie du groupe de travail informel ont souligné cependant que cette exception devrait être supprimée (c'est-à-dire que les véhicules étroits devraient subir des essais à une vitesse de 32 km/h) lorsque les véhicules étroits seraient capables techniquement de satisfaire à toutes les prescriptions du RTM.

68. C'est la raison pour laquelle cette exception devrait être régulièrement réexaminée, y compris lors de la seconde phase.

69. En acceptant l'exception, le groupe de travail informel a en outre décidé qu'il appartiendrait à chaque Partie contractante de décider si les véhicules étroits soumis à des essais à 26 km/h pourraient être admis sur son marché. Il a été noté que ce principe pourrait être pris en compte dans la transposition du RTM dans un Règlement ONU (Accord de 1958).

## 5. Critères de blessure

70. Pour la formulation de critères de blessure applicables au mannequin WorldSID homme du 50<sup>e</sup> centile, le groupe de travail informel a pris en considération les courbes de risque de blessure adoptées par le Groupe de travail 6 de l'ISO (ISO WG6)<sup>14</sup> pour l'épaule, le thorax, l'abdomen et le bassin, ces données étant ajustées pour un homme de 45 ans (WS-08-04 et WS-09-07)<sup>15</sup>.

71. Le groupe de travail informel a en outre pris en considération l'âge relativement jeune des occupants de véhicules victimes d'un choc latéral contre un poteau (plusieurs études mentionnent un âge médian d'environ 24 ans), même s'il a aussi été constaté par ailleurs que l'âge des occupants des véhicules victimes d'un autre type de choc latéral était supérieur (âge médian d'environ 45 ans)<sup>16</sup>. Fixer les critères de blessure sur la base des courbes de blessure pour des personnes de 45 ans permet d'offrir une meilleure protection aux occupants, étant donné que les victimes sont généralement plus jeunes et donc normalement plus robustes. Cette manière de procéder devrait permettre un gain additionnel de sécurité routière et être prise en considération dans l'évaluation des avantages.

72. Le groupe de travail informel a aussi constaté que la norme FMVSS 214 prenait en compte quatre critères de blessure pour le mannequin ES-2re homme du 50<sup>e</sup> centile (45 ans) pour les essais de choc latéral contre un poteau, qui concernent la tête, le thorax, l'abdomen et le bassin.

73. À la cinquième réunion du groupe de travail informel, les États-Unis ont fait savoir qu'il leur serait possible d'approuver les courbes de risque de blessure dans les limites de temps imparties pour la phase 1 du RTM, mais qu'ils pourraient ne pas être en mesure d'approuver les valeurs de risque de blessure en respectant les dates limites. Ils ont suggéré que compte tenu du fait que les avantages et coûts pouvaient varier en fonction des parcs de véhicules entre différents pays, le RTM devrait inclure seulement les courbes de risque, les Parties contractantes pouvant choisir des valeurs de référence d'évaluation des blessures (IARV) appropriées lors de la mise en œuvre dans la législation nationale. Comme

<sup>14</sup> ISO/SC12/TC22/WG6 (Critères de blessure) – Il a travaillé en collaboration avec l'équipe spéciale chargée des mannequins de l'Association européenne des constructeurs d'automobile (ACEA), des spécialistes appartenant au monde universitaire, des organismes gouvernementaux et des constructeurs.

<sup>15</sup> Il s'agit de documents de séance du groupe de travail informel de l'harmonisation des mannequins pour choc latéral. Les courbes de risque de blessure mises au point pour évaluer la protection des occupants en cas de choc latéral sont régulièrement publiées dans la norme ISO/TR 12350.

<sup>16</sup> Fitzharris *et al.*, *passim*. Dans l'État de Victoria, entre 1999 et 2010, 77 % de toutes les personnes décédées dans un accident par choc latéral contre un poteau étaient âgées de moins de 45 ans, alors que seulement 52 % de toutes celles décédées lors d'un accident par choc latéral entre plusieurs véhicules étaient âgées de moins de 45 ans.

mentionné au paragraphe 32, les États-Unis sont dans une position particulière du fait qu'ils sont le seul pays à avoir un règlement sur un essai dynamique de choc latéral contre poteau. Pour cette raison, ils tiennent à ce que les avantages apportés par leur règlement actuel d'essai de choc latéral contre poteau soient à tout le moins maintenus.

74. Le groupe de travail informel, tout en rejetant la suggestion d'inclure seulement les courbes de risque, a noté que les États-Unis allaient effectuer une étude approfondie sur les résultats de l'utilisation des IARV et sur d'autres aspects du RTM au niveau de la phase 2. Ils prévoyaient d'effectuer des essais sur des parcs de véhicules avec des mannequins WorldSID pour vérifier qu'il n'y a aucune régression du point de vue des avantages. Ils étudieraient aussi des améliorations quantitatives éventuelles, telles que les effets de l'abaissement des valeurs seuils de blessure et l'addition de plus de critères dans le cadre de la phase 2. Ces efforts pourraient avoir pour retombées de futures recommandations tendant à ajuster les valeurs de risque de blessure et d'autres aspects du présent RTM.

## **6. Critères de blessure à la tête**

75. Comme noté précédemment, une forte proportion des décès et des blessures classées AIS3+ survenant lors d'un choc latéral contre un poteau ou d'un autre type de choc latéral sont dus à des chocs à la tête, principalement au cerveau. Le groupe de travail informel a décidé que l'efficacité de la protection de la tête devrait être fondée sur le critère de blessure à la tête HIC36, compte tenu de la capacité du HIC à évaluer le risque de blessure grave ou mortelle à la tête lors des accidents de véhicules automobiles.

76. Le groupe de travail informel a décidé que le HIC36 ne devait pas dépasser 1 000, ce qui correspond environ à un risque de 50 % de blessure à la tête classée AIS3+ pour un homme de 45 ans.

77. Le groupe de travail informel a en outre examiné le critère de blessure au cerveau (BRIC) actuellement en cours de mise au point par les États-Unis. Bien que les critères de blessure à la tête exprimés en fonction de l'accélération translationnelle de la tête (par exemple le HIC) aient réellement contribué à réduire les blessures à la tête, les traumatismes au cerveau (TBI) restent fréquents dans les accidents de véhicules automobiles. La poursuite des recherches concernant les processus physiques et biomécaniques qui se produisent lors de ce type de traumatisme a permis de mettre en évidence que la rotation de la tête contribuait peut-être aux traumatismes du cerveau. Un critère de blessure à la tête par rotation (BRIC) est actuellement en cours de mise au point à l'aide de données concernant la tête du mannequin en vue de déterminer la probabilité de blessures au cerveau dues à la rotation. Des recherches supplémentaires, qui devraient s'achever en 2013, permettront de mettre au point des méthodes de calcul du BRIC et des risques de blessure.

78. Le groupe de travail informel a décidé que les progrès réalisés dans la mise au point du BRIC et son éventuelle inclusion dans le RTM devraient être étudiés lors de la deuxième phase. La Partie II prévoit précisément l'emplacement où seraient incluses des prescriptions concernant le futur BRIC.

## **7. Blessures à l'épaule**

79. Les définitions de l'AIS de 2005 prévoient très peu de blessures des extrémités supérieures classées AIS3. Contrairement aux blessures à la tête et au thorax, qui peuvent être classées AIS6, les blessures des extrémités supérieures ne dépassent pas le niveau AIS2 sauf lorsqu'elles causent une fracture ouverte, un écrasement ou une amputation au niveau de l'épaule ou en dessous, ou des blessures occasionnant une perte de sang importante (>20 % volume).

80. Le WG.6/ISO a mis au point des courbes de risques de blessure à l'épaule de niveau AIS2+ pour le mannequin WorldSID homme du 50<sup>e</sup> centile en fonction de la déformation maximum des côtes supérieures et de la force maximum exercée sur l'épaule. Il est important de constater que seules des blessures à l'épaule classées AIS1 et AIS2 avaient été constatées lors des essais pratiqués sur des cadavres par le WG.6 pour mettre au point les courbes de risques de blessure du mannequin WorldSID homme du 50<sup>e</sup> centile. Les courbes de blessure à l'épaule de gravité AIS3 n'ont donc pas pu être définies.

81. Lors d'un choc latéral violent contre un poteau, l'occupant est forcément soumis à une force. Afin de réduire le risque de décès et de blessures graves (AIS3+) lors de ce type de choc, il est important de laisser au constructeur suffisamment de souplesse pour pouvoir optimiser la protection des régions du corps où se produisent le plus de blessures lors d'accidents. Afin d'assurer la meilleure protection possible des occupants, il peut s'avérer nécessaire d'orienter les forces d'impact vers des régions du corps le mieux à même de les supporter (par exemple l'épaule), afin d'atténuer la force exercée sur des régions plus fragiles comme le thorax.

82. Limiter le critère de blessure à l'épaule à AIS2 risquerait d'empêcher les constructeurs d'assurer la meilleure protection possible du thorax. Le groupe de travail informel a donc décidé que les courbes de risques de blessure de gravité AIS2 mises au point par le WG.6 ne devraient pas être utilisées pour définir le seuil du critère de blessure à l'épaule à insérer dans le RTM.

83. Le groupe de travail informel a néanmoins décidé qu'il fallait éviter d'exercer des forces excessives (non conformes du point de vue de la biofidélité) sur le mannequin WorldSID homme du 50<sup>e</sup> centile.

84. Le critère limite de blessure à l'épaule est fondé sur les recherches présentées dans les documents PSI-07-13, WS-06-05e et PSI-07-05. La réaction du mannequin WorldSID homme du 50<sup>e</sup> centile a été analysée dans plusieurs essais de simulation. Il a été montré que la courbe de déformation des côtes supérieures était comparable dans tous les essais. Aucune corrélation linéaire entre la force exercée et la déformation n'a pu être mise en évidence pour les côtes supérieures. La courbe de déformation est dégressive et se stabilise entre 2,0 et 2,5 kN pour une déformation comprise entre 40 et 70 mm.

85. À condition que les côtes supérieures ne soient pas soumises à des forces entraînant des déformations supérieures aux déformations pour lesquelles elles ont été conçues, l'épaule du mannequin WorldSID homme du 50<sup>e</sup> centile devrait offrir des caractéristiques de transmission biomécaniques satisfaisantes.

86. Le groupe de travail informel a décidé que la force latérale maximum exercée sur l'épaule ne devrait pas dépasser 3,0 kN (soit 20 % de plus que la force exercée lors des essais expérimentaux), afin d'éviter que toute force excessive exercée sur l'épaule ne se reporte sur le thorax.

87. Le système de mesure de la déformation proposé pour l'épaule du mannequin WorldSID homme du 50<sup>e</sup> centile a une amplitude maximum de 65 à 70 mm. Lorsque les déformations atteignent cette valeur ou la dépassent, le système atteint ses limites et risque d'être endommagé. Étant donné que le critère de blessure à l'épaule est censé détecter les forces irréalistes, le groupe de travail informel a cherché d'autres moyens de mesurer la déformation de l'épaule. Un nouveau mannequin a été proposé, équipé d'un «limiteur» à la place de l'instrument de mesure linéaire. Ce limiteur devrait être conçu de telle sorte qu'il n'ait aucune incidence sur les caractéristiques de biofidélité de l'épaule, mais que le contact entre les côtes supérieures et le limiteur produise un maximum facilement mesurable en cas de déformation irréaliste. Le groupe a décidé qu'une modification de la conception du mannequin ne se justifiait pas pendant la première phase du RTM mais que cette question pourrait être à nouveau examinée lors de la seconde phase.

## 8. Blessures au thorax

88. Une forte proportion des décès et des blessures classées AIS3+ qui surviennent lors de chocs latéraux contre un poteau ou d'autres chocs latéraux est causée par des blessures au thorax.

89. Le groupe de travail informel a décidé que la déformation maximum des côtes thoraciques ne devait pas dépasser 55 mm, ce qui correspond approximativement à un risque de 50 % de lésion de la cage thoracique de gravité AIS3+ pour un homme de 45 ans.

90. Au début, le groupe de travail informel s'est demandé si l'utilisation d'une courbe de risque applicable aux hommes de 45 ans ne risquait pas de pénaliser les occupants plus âgés, d'autant plus que dans de nombreux pays la population est vieillissante. Et pourtant, étant donné que l'âge médian des victimes d'un choc latéral contre un poteau est nettement inférieur à 45 ans (et encore plus bas pour les victimes d'un autre type de choc latéral), il a été décidé que la protection du thorax des occupants plus âgés serait mieux assurée par une mise à jour des prescriptions applicables aux essais de choc contre une barrière déformable. Par exemple, la courbe de risque de blessure au thorax pour une personne de 67 ans (qui est l'âge moyen des cadavres utilisés dans les essais servant à la mise au point des risques de courbe de blessure) pourrait servir à définir le seuil de déformation de la cage thoracique si les prescriptions applicables aux essais contre une barrière déformable étaient révisées.

91. Le groupe de travail informel a par ailleurs envisagé d'inclure un critère de blessure maximum aux viscères du thorax mais il a renoncé à cette idée, en tout cas pendant la première phase d'élaboration du RTM, étant donné que le WG.6 de l'ISO n'a pas encore élaboré de courbe de risque de blessure classée AIS3+ aux viscères du thorax suffisamment fiable.

92. Il convient tout de même de noter que de nombreuses Parties contractantes ont, pendant un certain temps, utilisé dans une réglementation nationale et/ou régionale, un critère de blessure aux viscères du thorax, aux fins des essais de choc latéral contre une barrière mobile déformable. Plusieurs Parties contractantes à l'Accord de 1958 ont noté que ce critère avait été utilisé avec succès sur les mannequins EuroSID 1 et ES-2 pendant plus de dix ans dans le cadre des essais prescrits dans le Règlement n° 95. Plusieurs Parties contractantes souhaiteraient donc que les courbes de risque de blessure utilisées pour ce critère fassent l'objet d'un complément d'examen car elles souhaiteraient utiliser ou continuer à utiliser ce critère dans les futurs essais de choc latéral avec le mannequin WorldSID homme du 50<sup>e</sup> centile. Ce critère biomécanique, parce qu'il varie en fonction de la force exercée, devrait inciter les constructeurs à davantage soigner la conception des portes notamment pour qu'elles résistent mieux à la pénétration du poteau. En effet, en ralentissant la pénétration du poteau dans la porte, on protège efficacement les occupants en cas de choc latéral. C'est la raison pour laquelle le paramètre de la vitesse de pénétration a été incorporé dans les méthodes d'essai sur chariot mises au point pour le nouveau Règlement ONU sur les systèmes de retenue pour enfants. L'examen de la question de la mise au point d'un critère de blessure maximum aux viscères du thorax devrait donc être poursuivi lors de la seconde phase de l'élaboration du RTM, éventuellement pour insertion dans de futures normes sur les essais de choc latéral.

93. Le RTM renvoie à l'additif 2 de la Résolution mutuelle. L'additif en question contient les plans et le mode d'emploi du mannequin WorldSID homme du 50<sup>e</sup> centile de stature F. Ce mannequin est équipé d'un instrument de mesure de la déformation de la cage thoracique à deux dimensions (2D-IRTRACC), bien qu'à ce stade le critère de blessure au thorax du RTM ne comprenne qu'un seuil de déformation à une seule dimension. Cela vient du fait que les courbes de risque de blessure au thorax mises au point jusqu'à présent sont à une seule dimension et conviennent pour les essais de choc latéral au cours desquels le thorax du mannequin subit une force principalement latérale (c'est-à-dire ce qui se produit

dans la majorité des essais de choc latéral contre un poteau en oblique à 75°). L'utilisation d'un système de mesure à deux dimensions permet d'obtenir des critères de blessure par déformation du thorax (et de l'abdomen) à deux dimensions qui seront utilisables à l'avenir sans avoir à modifier le système de mesure de la déformation de la cage thoracique du mannequin.

## 9. Blessures à l'abdomen

94. Une proportion moins importante mais tout de même notable des décès et des blessures classées AIS3+ survenant lors d'un choc latéral contre un poteau ou un autre type de choc latéral est due à des blessures de l'abdomen et/ou du bassin.

95. En ce qui concerne les risques de blessure à l'abdomen classées AIS3+, une déformation de l'abdomen de 65 mm sur un mannequin WorldSID homme du 50<sup>e</sup> centile équivaut à une force totale (somme des forces avant, centrale et arrière) de 2,5 kN, ce qui correspond au seuil de critère de blessure de l'abdomen pour le mannequin ES-2 dans le Règlement n° 95, et le mannequin ES-2re dans la norme FMVSS 214.

96. Le WG.6 a déterminé que le risque 50 % du seuil de risques de blessure de l'abdomen de gravité AIS2+, en fonction de la déformation maximum de l'abdomen, était de 79,8 mm pour un homme de 45 ans. Et pourtant, les côtes du mannequin WorldSID ne peuvent pas se comprimer autant. Les côtes abdominales du mannequin WorldSID homme du 50<sup>e</sup> centile se superposent en partie aux côtes thoraciques flottantes d'un adulte de taille moyenne. Afin de protéger à la fois la cage thoracique et les viscères de l'abdomen, le groupe de travail informel a décidé que la déformation maximum de l'abdomen ne devrait pas dépasser 65 mm.

97. Le groupe de travail informel a en outre décidé que l'accélération subie par le bas de la colonne vertébrale ne devrait pas dépasser 75 g (1 g étant égal à l'accélération gravitationnelle, soit 9,81 m/s<sup>2</sup>), sauf pendant de courts laps de temps dont la durée cumulée ne doit pas dépasser 3 ms.

98. Bien que le WG.6 ait recommandé que la déformation des côtes abdominales soit le meilleur moyen d'évaluer les risques de blessure des viscères de l'abdomen, le groupe de travail informel utilise aussi le critère d'accélération du bas de la colonne vertébrale car il peut permettre, dans certaines circonstances particulières, de détecter des forces exercées sur le bas du thorax et l'abdomen qu'un simple critère de déformation de l'abdomen dans une seule dimension ne permettrait pas de détecter. Ce problème pourrait être réglé à l'avenir par l'utilisation de critères de déformation à deux dimensions, mais en attendant, ce critère fondé sur l'accélération permettrait de détecter des forces inhabituelles, par exemple les forces excessives exercées par les coussins gonflables depuis l'arrière du mannequin, sans nécessiter de modifications de la conception du véhicule pour retrouver des forces de valeur normale.

99. Cette préoccupation découle de l'analyse d'un essai de choc latéral contre un poteau menée en Australie et au Canada à l'aide de capteurs multipoints (PSI-06-13). D'une manière générale, il a été constaté que les différences entre les valeurs de déformation à une seule dimension enregistrées et la déformation moyenne sur l'axe des y (c'est-à-dire la moitié de la déformation du thorax du mannequin WorldSID) étaient la plupart du temps négligeables, notamment dans le cas de chocs latéraux contre un poteau selon un angle oblique. Cependant, il a été constaté lors d'un essai que la force subie par le thorax et/ou l'abdomen depuis l'arrière du fait d'un coussin gonflable latéral avait provoqué une forte rotation des côtes vers l'avant. De la sorte, la valeur de déformation théorique à une dimension obtenue lors de cet essai était nettement inférieure à la déformation maximum obtenue sur l'axe des y à l'aide du capteur multipoints. Cependant, l'accélération



subie par le bas de la colonne vertébrale pendant 3 ms était nettement supérieure à 75 g (120+) mais cette valeur n'a été obtenue que lors de ce seul essai.

100. D'autres essais de choc latéral contre un poteau menés conjointement par l'Australie et le Canada ont montré qu'il fallait au moins une déformation maximum de l'abdomen de 60 mm avec des forces normales pour produire une accélération du bas de la colonne vertébrale supérieure à 75 g pendant 3 ms.

#### **10. Lésions du bassin (symphyse pubienne)**

101. Pour la protection du bassin, le groupe de travail informel a décidé que la force maximum qui s'exerce sur la symphyse pubienne ne doit pas dépasser 3,36 kN, ce qui équivaut approximativement à 50 % de risque de blessure classée AIS3+ pour un homme de 45 ans.

#### **11. Lésions du bassin (os sacro-iliaque)**

102. Les risques de lésion du bassin entier du mannequin WorldSID sont fondés sur la force subie par la symphyse pubienne et sur l'accélération subie par le bassin. Étant donné que la force subie par la symphyse pubienne est mesurée sur la partie antérieure du bassin, le bassin peut, comme on l'a constaté, subir des lésions dans sa partie postérieure qui ne sont pas décelées par le capteur placé sur la symphyse pubienne. De fait, l'arrière du bassin du mannequin WorldSID est équipé d'un capteur placé sur l'articulation sacro-iliaque qui ne possède aucune fonction d'évaluation du risque de blessure. Des recherches sont en cours pour déterminer les interactions entre l'articulation sacro-iliaque et la symphyse pubienne afin de définir si des critères de blessure peuvent être déterminés de façon indépendante pour la symphyse pubienne et pour l'articulation sacro-iliaque. L'examen de cette question pourra être poursuivi lors de la seconde phase.

#### **12. Prescriptions applicables au réglage et à l'installation des sièges**

103. L'ISO a créé le groupe de travail WG.1 (ISO/TC22/SC10/WG.1) pour qu'il mette au point des procédures d'essai de choc. Le groupe de travail en question a mis au point un projet de procédure d'installation (ISO/DIS 17949:2012) du mannequin WorldSID homme du 50<sup>e</sup> centile sur les places avant latérales, afin d'uniformiser la procédure d'installation dans le monde entier. Dans un souci d'harmonisation des normes internationales, le groupe de travail informel a décidé que, chaque fois que cela serait possible, il faudrait aligner les prescriptions en matière de réglage et d'installation des sièges pour les essais avec le mannequin WorldSID homme du 50<sup>e</sup> centile de l'annexe 2 du RTM sur les procédures pertinentes mises au point et/ou recommandées par le WG.1.

104. Les prescriptions de réglage applicables aux supports lombaires et autres supports faisant partie des sièges, aux appuie-tête, aux ancrages des ceintures de sécurité, au volant de direction et aux pédales ont été alignées sur le projet de norme ISO/DIS 17949 mis au point par le WG.1.

105. La procédure d'établissement de la position d'essai d'une assise de siège réglable est fondée sur une procédure analogue mise au point par le WG.1 pour le projet de norme ISO/DIS 17949:2012.

106. La «procédure de détermination du point H du mannequin et de l'angle réel de torse» a été adaptée à partir des procédures de détermination de ces deux paramètres dans le RTM n° 7 et les Règlements n<sup>os</sup> 94 et 95. Les prescriptions relatives au réglage de l'angle d'inclinaison du dossier ont été alignées sur celles du projet de norme ISO/DIS 17949:2012.

107. Le mannequin servant à déterminer le point H et l'angle réel de torse est celui défini et utilisé dans la norme SAE J826 1995. Ce gabarit correspond à celui utilisé dans le RTM n° 7 et à celui décrit dans la norme ISO 6549:1999.

108. Il a été envisagé d'incorporer les caractéristiques – notamment des tolérances plus détaillées – du mannequin dans un additif à la Résolution mutuelle (sur les instruments d'essai). Il a cependant été décidé que cette question ne relevait pas du groupe de travail informel mais d'autres RTM, ainsi que d'un certain nombre de Règlements.

109. La procédure d'installation du mannequin contenue dans le RTM a été alignée sur celle mise au point par le WG.1 pour le projet de norme ISO/DIS 17949:2012.

110. Le groupe de travail informel note avec gratitude le rôle qu'a joué l'ISO dans la mise au point de la norme ISO/DIS 17949 et remercie cette organisation pour sa coopération dans l'élaboration de ce projet de norme qui devrait être utile pour l'élaboration de l'annexe 2 du RTM. L'ISO est titulaire du droit d'auteur sur la norme ISO/DIS 17949 mais une copie originale peut en être obtenue auprès des membres de l'ISO ou auprès de l'ISO directement ([www.iso.org](http://www.iso.org)).

### 13. Tolérances concernant l'alignement sur le point d'impact

111. Le groupe de travail informel a examiné le résultat des recherches entreprises par l'Australie (PSI-05-10), qui montraient qu'un simple déplacement de l'alignement du point d'impact de 100 mm pouvait modifier la déformation maximum de la cage thoracique du mannequin WorldSID homme du 50<sup>e</sup> centile autant qu'un déplacement de l'angle de choc de 15°.

112. Dans leurs procédures d'essai de choc latéral contre un poteau, la norme FMVSS 214 et la norme EuroNCAP prévoient une tolérance de l'alignement sur le point d'impact de  $\pm 38$  mm (soit une zone possible d'impact de 76 mm). Cependant, une analyse des alignements sur le point d'impact utilisés dans les essais du choc latéral contre un poteau en Australie et au Canada ainsi que dans les essais NCAP de l'Australie et NCAP des États-Unis montre qu'il est possible de rester aligné sur le point d'impact avec une tolérance de 15 mm.

113. Le groupe de travail informel a donc opté pour une tolérance de  $\pm 25$  mm, de sorte que les homologations de type seront fondées sur des essais de rigueur comparable.

### 14. Tolérances concernant la masse d'essai

114. Le RTM stipule que la masse du véhicule d'essai, qui comprend la masse du dispositif anthropomorphe et des éléments de lestage, doit être égale à  $+0/-10$  kg près à la masse en charge définie à l'annexe 1. Les Parties contractantes sont tenues de respecter cette tolérance lors des contrôles de conformité qu'ils font subir aux modèles de véhicules commercialisés sur leur territoire. Le groupe de travail informel a reconnu qu'il faudrait, dans les pays où le RTM est utilisé pour les homologations de type, veiller à ce que les essais puissent être appliqués à toute une série de modèles. Les Parties contractantes ne sont donc pas tenues de transposer cette prescription à la lettre dans leur législation régionale ou nationale et d'effectuer des essais sur le modèle le moins favorable et/ou sur un modèle suffisamment représentatif pour attester de la conformité des autres modèles.

115. Par exemple, le Règlement n° 95, qui regroupe tous les textes faisant foi jusqu'à la série 03 d'amendements (E/ECE/324-E/ECE/TRANS/505/Rev.1/Add.94/Rev.1), contient une section sur la modification du type du véhicule qui se lit comme suit:

«Toute modification relative à la structure, au nombre et au type de sièges, aux garnitures ou à l'aménagement intérieur, à la position des organes de commande du véhicule ainsi qu'aux organes mécaniques susceptibles d'avoir une influence sur

la capacité d'absorption d'énergie du côté du véhicule, est portée à la connaissance de l'autorité d'homologation qui peut alors:

a) Soit considérer que les modifications apportées ne risquent pas d'avoir une incidence défavorable notable et que, dans tous les cas, le véhicule satisfait encore aux prescriptions;

b) Soit exiger un nouveau procès-verbal du service chargé des essais.

Toute modification du véhicule portant sur sa structure générale ou toute variation de la masse de référence supérieure à 8 % qui, de l'avis de l'autorité d'homologation, aurait une incidence marquée sur les résultats de l'essai, nécessite que l'on recommence l'essai...».

116. Le groupe de travail informel a estimé que l'on devait pouvoir retenir la variante la plus défavorable et appliquer les résultats des essais grandeur nature de toute une série de variantes au moment de la transposition du RTM dans les systèmes d'homologation de type. De la sorte, les constructeurs pourraient obtenir l'homologation de toute une série de modèles auxquels s'applique l'essai, ce qui limiterait le coût des essais sans réduire le niveau de protection des occupants.

#### **15. Frein de stationnement/transmission**

117. Les procédures d'essai de choc latéral contre un poteau en vigueur contiennent des prescriptions concernant à la fois le frein de stationnement et la transmission. Ces prescriptions ont été examinées par le groupe de travail informel, qui a estimé que la fonction principale de ces prescriptions était de limiter le mouvement du véhicule avant le choc contre un poteau et donc d'optimiser la précision du point d'impact. Étant donné que le RTM contient une prescription relative à la précision de l'alignement sur le point d'impact, le groupe a décidé qu'il était inutile de prévoir des prescriptions concernant le frein de stationnement et la transmission. Cependant, afin de maintenir une certaine uniformité entre les essais et de réduire le plus possible le problème que posent ceux-ci, il a décidé que le frein de stationnement devait être serré. En ce qui concerne la transmission, le groupe de travail a estimé que des prescriptions ne seraient pas pertinentes et ne pourraient s'appliquer à la transmission de certains véhicules modernes. Le groupe de travail informel a décidé que le fait que la transmission soit en prise ou pas ne devrait pas avoir d'effet sur les résultats de l'essai.

#### **16. Accélération maximum du véhicule**

118. Le RTM prévoit une limitation de l'accélération du véhicule d'essai à  $1,5 \text{ m/s}^2$ . Cette limite a pour but de limiter les déplacements du mannequin à l'intérieur du véhicule pendant la phase d'accélération, avant le choc contre le poteau. Les prescriptions du RTM concernant la façon dont le mannequin doit être installé sont très précises car la position du mannequin est très importante pour la répétabilité des résultats d'essai. Une accélération trop rapide du véhicule en direction du poteau risquerait de compromettre la répétabilité de l'essai car le mannequin risquerait de bouger entre le moment où il a été placé sur son siège et le choc avec le poteau. Cette limite a en outre l'avantage de limiter le risque de mouvement du véhicule sur un chariot d'essai si c'est cette méthode qui est utilisée. On peut penser que la majorité des laboratoires procéderont aux essais de choc latéral contre un poteau en plaçant un véhicule d'essai sur un chariot, étant donné que cette méthode est la meilleure pour obtenir un alignement parfaitement précis. Cette méthode suppose un frottement minimum entre les pneumatiques du véhicule et la surface du chariot afin de garantir que l'élan donné au chariot ne modifie pas les résultats de l'essai. Pour y parvenir, on utilise généralement des patins antifrottement que l'on place à la fois sur les pneus du véhicule et sur le chariot. En plus de cette précaution, il faut limiter

l'accélération du véhicule afin d'éviter tout mouvement de ce dernier sur le chariot juste avant le choc contre le poteau. Le RTM ne prescrit pas ce type d'essai étant donné que d'autres types d'essai permettent tout aussi bien de satisfaire aux prescriptions du Règlement.

#### 17. Mesures indicatives de l'angle de tangage et de l'angle de roulis

119. Le RTM utilise des lignes de référence fixes pour surveiller le comportement du véhicule d'essai. Ces lignes de référence servent à mesurer l'angle de tangage de chaque côté du véhicule et l'angle de roulis à l'avant et à l'arrière. Les valeurs obtenues pour l'angle de tangage et l'angle de roulis doivent être comprises entre les valeurs obtenues lorsque le véhicule est à vide et celles obtenues lorsqu'il est en charge. La question de l'angle de tangage et de l'angle de roulis est aussi traitée à l'annexe 6. Les deux figures ci-après représentent, de façon exagérée, la façon dont l'angle de tangage ( $\theta_p$ ) et l'angle de roulis ( $\theta_r$ ) sont mesurés par rapport à un plan de référence horizontal.

Figure 1

**Représentation (amplifiée) de l'angle de tangage par rapport au bord inférieur de la porte avant gauche**

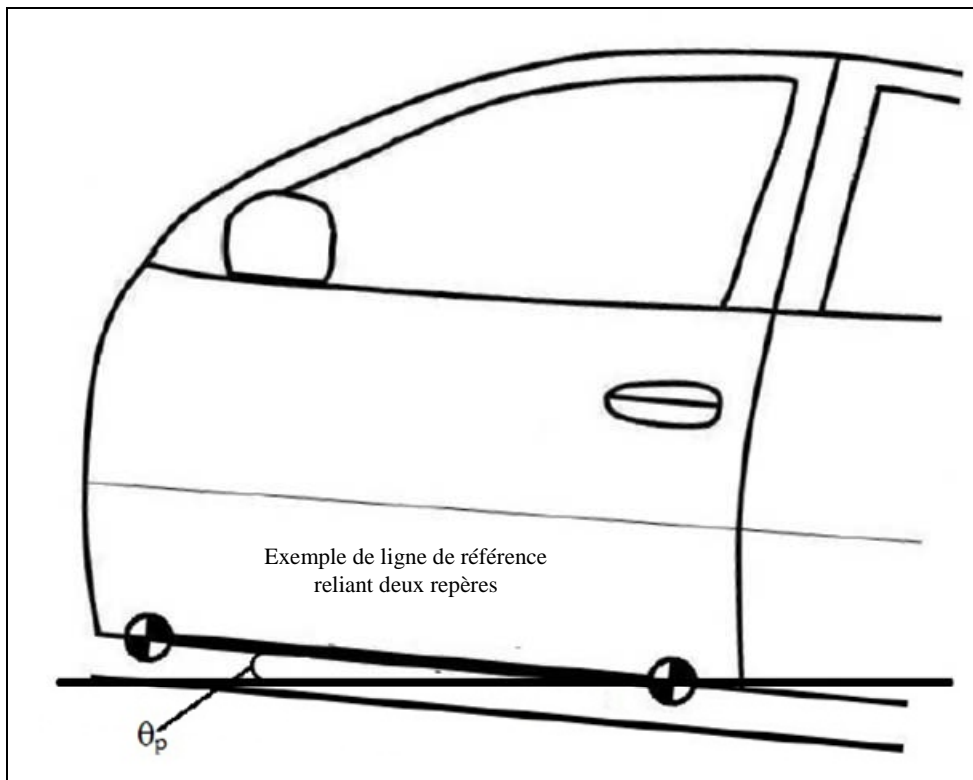
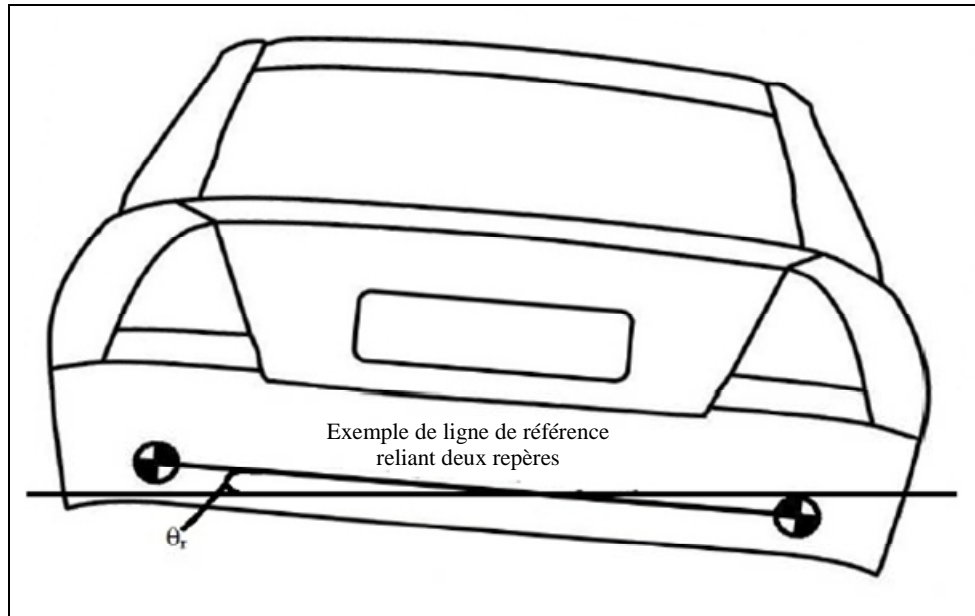


Figure 2

**Représentation (amplifiée) de l'angle de roulis à l'arrière du véhicule****18. Sécurité électrique**

120. Le groupe de travail informel a noté que l'AC.3 avait décidé d'élaborer une proposition de RTM sur la sécurité électrique des véhicules et qu'un groupe informel avait été créé pour mettre ce RTM au point. Il a été décidé de ne pas inclure de prescriptions en matière de sécurité électrique dans le projet de règlement relatif aux essais de chocs latéraux contre un poteau pour l'instant, en attendant une éventuelle nouvelle proposition. Les progrès dans ces domaines pourront être examinés dans le cadre de la seconde phase.

**19. Déblocage des portes**

121. Les membres du groupe de travail informel se sont demandé s'il faudrait prévoir dans le RTM une disposition rendant obligatoire le déblocage des portes après le choc. Il a été décidé que cette question pourrait être réexaminée dès qu'une proposition sérieuse verrait le jour à la suite d'un cas concret. L'examen de cette question pourrait être poursuivi dans le cadre de la seconde phase.

**F. Incidences sur la réglementation et analyse coûts-avantages**

122. Les coûts et les avantages que les Parties contractantes retireront de la mise en œuvre du RTM seront très variables d'un pays à l'autre, et dépendront de facteurs tels que les prescriptions applicables aux essais de choc latéral contre un poteau déjà en vigueur, que ce soit dans le cadre d'un Règlement ou d'un NCAP, les types de véhicules composant la flotte, le nombre actuel et futur de véhicules équipés d'un ESC et de coussins gonflables latéraux, le type de coussin gonflable monté sur les véhicules et enfin le nombre de décès et de blessés graves enregistré lors d'un choc latéral contre un poteau ou d'un autre type de choc latéral, notamment le type et la gravité des blessures. L'analyse successive de l'efficacité, des avantages et des coûts ci-dessous a pour but d'aider les Parties contractantes à choisir les facteurs à prendre en considération, en citant l'exemple de certains pays et les résultats d'analyses déjà entreprises. Et pourtant, il appartiendra à chaque Partie contractante ou groupement régional de comparer soigneusement les coûts et

les avantages d'une instauration du RTM. D'une manière générale, on peut dire que si les inconvénients sont nombreux, ils devraient normalement être compensés par des avantages non moins importants (par exemple, dans les pays où peu de véhicules sont déjà équipés de coussins gonflables latéraux).

## 20. Efficacité

123. Comme indiqué précédemment, les dispositifs de sécurité passive que le RTM devrait imposer aux véhicules (très vraisemblablement rideaux gonflables et coussins gonflables de siège mais aussi, dans certains cas, aménagements de structure) devraient réduire le risque de blessure en cas de choc latéral contre un poteau ou de tout autre type de choc latéral, y compris les chocs entre plusieurs véhicules. L'efficacité du RTM dépendra de la mesure dans laquelle ces mesures de sécurité passive ont déjà été prises dans les pays, ce qui dépendra des prescriptions obligatoires et des normes non contraignantes en vigueur.

124. Dans le cadre de ses travaux sur le besoin de sécurité et sur l'efficacité et les coûts-avantages du RTM, le MUARC a analysé des études publiées entre 2003 et 2011 sur l'efficacité des coussins gonflables latéraux. Il en conclut que l'installation de rideaux gonflables et de coussins gonflables de siège devrait faire baisser le nombre de décès de 32 % et le nombre de blessés de 34 %<sup>17</sup>; il faut préciser que le MUARC prend comme point de départ une situation dans laquelle aucun véhicule ne serait équipé de ces dispositifs.

125. Le MUARC a ensuite examiné les améliorations que le RTM exigera probablement d'apporter aux coussins gonflables, notamment en Australie, où les essais de choc latéral contre un poteau sont effectués à angle droit. Le MUARC a noté que, de par sa nature même, l'essai prescrit dans le RTM nécessiterait des modifications fondamentales de la conception actuelle des coussins gonflables et de leurs détecteurs. Collectivement, ces modifications devraient améliorer l'efficacité des coussins gonflables latéraux en assurant une meilleure protection à un plus grand nombre d'occupants et dans un plus grand nombre d'angles d'impact correspondant à des accidents réels<sup>18</sup>.

126. Le MUARC a noté que de nombreux coussins gonflables de siège devraient se déployer légèrement plus vers l'avant. En effet, lors des essais de choc en oblique prescrits par le RTM, l'impact se produit plus en avant et donc plus près du siège et du thorax du mannequin que lors des essais de choc à angle droit. En outre, lors d'un essai de choc selon un angle oblique, le mannequin a tendance à avancer légèrement sur son siège (en direction du poteau).

127. Le MUARC a en outre noté que de nombreux modèles de coussins gonflables de siège devront être agrandis pour mieux protéger d'autres régions du corps comme l'épaule et le bassin, ce qui pourrait contribuer à mieux répartir les forces pour éviter qu'elles ne se concentrent sur le thorax, qui est une zone fragile. Ces coussins gonflables de grande taille devraient pouvoir absorber une plus grande proportion de l'énergie cinétique du mannequin (afin que le critère maximum de blessure au thorax prescrit dans le RTM ne soit pas dépassé), ce qui réduirait la quantité d'énergie devant être absorbée par déformation par le thorax du mannequin (ou le thorax de l'occupant dans les accidents de la route).

128. Ces modifications devraient améliorer l'efficacité des coussins gonflables de siège pour toute une série de tailles d'occupants et d'angles d'impact. À ce propos, le groupe de travail informel a fait remarquer qu'un véhicule vendu sur le marché australien, même s'il offre les meilleures garanties de sécurité (cinq étoiles selon la classification de la MCAP de l'Australie) ne satisferait pas à la norme FMVSS 214 des États-Unis (PSI-07-03).

<sup>17</sup> Fitzharris *et al.*, p. 22.

<sup>18</sup> Fitzharris *et al.*, p. 124.

129. Le MUARC a en outre fait remarquer qu'une amélioration de la protection pourrait aussi venir du fait que le RTM nécessiterait, pour les essais de choc selon un angle oblique, la mise au point et l'installation de systèmes de détection du choc plus perfectionnés, ce qui aurait une grande incidence sur le déploiement du coussin gonflable en cas de choc. Des capteurs plus fiables, c'est-à-dire mieux à même de détecter un choc latéral et donc de déclencher un meilleur déploiement des coussins gonflables latéraux, devraient atténuer la gravité de bon nombre d'accidents de la route.

130. Le MUARC a en outre constaté que l'utilisation du mannequin WorldSID homme du 50<sup>e</sup> centile devrait permettre d'évaluer le risque de blessures avec plus de précision, grâce à de meilleures caractéristiques de biofidélité et de meilleures caractéristiques anthropométriques que celles de tous les mannequins utilisés pour les essais de choc latéral contre un poteau. L'idéal serait que le mannequin «se comporte» comme un occupant. Les caractéristiques dimensionnelles du mannequin WorldSID homme du 50<sup>e</sup> centile permettraient de mieux aligner les coussins gonflables et les places assises afin de protéger mieux encore la tête des occupants.

131. Compte tenu de tous ces éléments, le MUARC estime que le RTM devrait permettre d'améliorer de 30 % l'efficacité des rideaux gonflables et des coussins gonflables de siège, et du même coup de réduire de 41,6 % le nombre de décès et de 44,2 % le nombre de blessés graves.

132. Ces chiffres sont conformes aux résultats de l'analyse entreprise par la NHTSA qui, elle, a estimé la réduction du nombre de décès à 47 %<sup>19</sup>.

133. L'efficacité du RTM devrait encore être accrue par le fait que les courbes utilisées pour définir les critères de blessure ont été calculées pour des hommes de 45 ans, qui sont plus exposés que de jeunes occupants, notamment en cas de choc latéral contre un poteau.

## 21. Avantages

134. Les avantages qu'un pays pourra retirer du RTM dépendent directement de l'efficacité du RTM dans le pays en question. Par exemple, cette efficacité sera nettement plus grande dans un pays où il existe ni réglementation ni normes non contraignantes concernant les chocs latéraux contre un poteau que dans un pays comme les États-Unis, où celles-ci existent, ou encore dans les pays européens, la République de Corée ou l'Australie, qui appliquent eux aussi des normes non contraignantes.

135. Un autre facteur déterminant pour connaître les avantages du RTM est le nombre de décès et de blessés graves, c'est-à-dire la population cible. Comme le montre le tableau 1, même en pourcentage d'une population de 100 000 habitants, les taux peuvent varier très sensiblement d'un pays à l'autre. Quel que soit le pays, la population cible a de fortes chances de diminuer avec le temps grâce à l'installation de coussins gonflables latéraux, quels qu'ils soient, mais aussi du contrôle électronique de stabilité et de tout autre dispositif de sécurité active. Les Parties contractantes devront prendre ces éléments en considération au moment d'intégrer le RTM dans leur législation nationale. Les Parties contractantes souhaiteront peut-être aussi tenir compte des possibilités qu'offre le RTM de réduire le nombre de décès et de blessés en cas de renversement, notamment grâce à l'ESC, particulièrement efficace pour éviter ce genre d'accident, possibilités qui n'ont pas encore été évaluées. Il faudra en outre tenir compte d'autres facteurs pour évaluer les avantages du RTM, notamment les caractéristiques actuelles et futures de la flotte de véhicules des Parties contractantes.

<sup>19</sup> Fitzharris *et al.*, p. 123.

136. Une fois qu'elles auront bien pris la mesure du problème, et déterminé l'efficacité du RTM, les Parties contractantes connaîtront le nombre de décès et de blessés qu'elles pourront éviter et les économies qui en découleront. Pour mémoire, en Australie, d'après l'évaluation la plus récente (2010), la valeur statistique de la vie est de 4,9 millions de dollars australiens, celle d'une blessure grave de 804 000 dollars et celle d'une blessure légère de 30 000 dollars.

137. Ces valeurs seront évidemment uniformes entre les pays. Le groupe de travail informel a relevé le grand nombre de lésions au cerveau dans les chocs latéraux, notamment dans les chocs latéraux contre un poteau, où les lésions au cerveau sont encore plus graves. D'après les chiffres communiqués par les assurances, on estime qu'en Australie le coût pour la société, dans le cas de soins à vie, d'une grave lésion au cerveau (classée AIS4+) s'élève à 4,8 millions de dollars et une lésion modérée (classée AIS3) à 3,7 millions de dollars (2009). Il a en outre été estimé qu'en cas de paraplégie, ce montant est de 5 millions de dollars par cas. Encore une fois, si les valeurs sont variables selon les pays, toute évaluation des avantages du RTM doit prendre en considération le type de blessures qu'il permettrait d'éviter, notamment les lésions au cerveau et à la moelle épinière, comme le montrent les données communiquées par l'Australie.

## 22. Coûts

138. L'Australie s'est efforcée d'obtenir des représentants des constructeurs siégeant au sein du groupe de travail informel des estimations détaillées et actualisées des coûts qu'entraînerait le RTM sur les essais de choc latéral contre un poteau. L'OICA a fait savoir que ses représentants ne pourraient communiquer des estimations actualisées des coûts car cela entraînerait des sociétés concurrentes à partager des données concernant leurs coûts internes et que cette pratique risquerait d'être considérée dans certains pays comme une violation de la loi antimonopole. Le groupe de travail informel a donc décidé de se fonder sur les résultats de précédentes analyses entreprises par la NHTSA.

139. Le groupe de travail informel a aussi envisagé de prendre pour base une étude effectuée par le Comité européen du véhicule expérimental (CEVE), analysant les avantages sociétaux pouvant être retirés de l'introduction d'un essai de choc latéral contre un poteau dans le règlement. Le rapport avait été finalisé en 2010 et ses résultats avaient été présentés durant la première réunion du groupe de travail informel (PSI-01-17). Les coûts estimatifs de la mise aux normes de véhicules de différentes catégories pour leur permettre de satisfaire aux prescriptions d'un essai de choc latéral contre un poteau variaient de 98 euros à 506 euros selon la catégorie du véhicule et le niveau de sécurité déjà offert par celui-ci. Les Parties contractantes représentées au sein du groupe de travail informel ont jugé que ces coûts estimatifs de la mise aux normes des véhicules à cette fin étaient trop élevés et elles ont donc décidé de ne pas poursuivre cette approche en vue de l'analyse des coûts aux fins du RTM.

140. L'étude d'impact finale relative à la norme FMVSS 214, qui concluait à la nécessité d'ajouter un essai de choc latéral contre un poteau (publiée en 2007), contenait une estimation du coût qui comprendrait un système de retenue en cas de choc latéral (en dollars É.-U. de 2004) à partir d'études sur des véhicules démontés. Tous ces coûts étaient considérés comme des coûts pour le consommateur, et étaient obtenus par multiplication du coût de fabrication de ces systèmes de retenue latéraux indiqué dans ces études par un facteur de 1,51.

141. Ces coûts peuvent être convertis en dollars des États-Unis de 2012 en utilisant un coefficient d'inflation établi à partir des indices des prix à la consommation des États-Unis (toutes zones urbaines confondues). En valeur annuelle, l'indice des prix à la consommation aux États-Unis est passé de 188,9 en 2004 à 229,6 en 2012. Le facteur de



conversion utilisé pour passer des dollars de 2004 aux dollars de 2012 est par conséquent de 1,22.

142. La NHTSA a estimé que le coût moyen d'un module de commande de coussin gonflable avant (en dollars de 2004) était de 177,31 dollars, ce qui donne, en dollars de 2012, 216 dollars.

143. La NHTSA a ensuite estimé le coût de plusieurs systèmes de coussins gonflables latéraux (c'est-à-dire coussins gonflables, capteurs et modules de commande). Les coûts des principaux modèles de systèmes de coussins gonflables latéraux en dollars de 2004, estimé par la NHTSA, sont résumés dans le tableau 5 ci-dessous. Ces mêmes coûts ont été convertis en dollars de 2012 en utilisant le facteur de conversion indiqué ci-dessus. La NHTSA distingue les coussins gonflables de type «courant» (c'est-à-dire les modèles qui équipaient les véhicules des États-Unis d'Amérique aux environs de 2004, avant l'obligation de procéder à des essais de choc latéral contre un poteau selon un angle oblique prescrits par la FMVSS 214) des coussins gonflables «larges». On a supposé que les constructeurs installeraient des coussins gonflables «larges», afin de satisfaire aux prescriptions des essais de choc latéral contre un poteau selon un angle oblique. Dans le tableau ci-dessous, on distingue les coussins gonflables «étroits» des coussins gonflables «larges».

Tableau 5

**Estimation du coût de l'installation de coussins gonflables/systèmes de retenue latéraux sur les véhicules déjà équipés d'un coussin gonflable avant**

<i>Type de système</i>	<i>Coût de l'installation d'un système de retenue latéral</i>	
	<i>En dollars de 2004</i>	<i>En dollars de 2012</i>
Coussin gonflable mixte étroit, avec un capteur périphérique de chaque côté	116	141
Rideau gonflable étroit, coussin gonflable de siège étroit, avec un capteur périphérique de chaque côté	235	287
Coussin gonflable mixte étroit, avec un capteur périphérique de chaque côté	126	154
Rideau gonflable large, coussin gonflable de siège large, avec un capteur périphérique de chaque côté	243	296
Rideau gonflable large, coussin gonflable de siège large, avec deux capteurs périphériques de chaque côté	280	342

144. Étant donné que l'on peut supposer que les constructeurs préféreront les coussins gonflables latéraux «larges» afin de satisfaire aux prescriptions des essais de choc latéral contre un poteau selon un angle oblique, on trouvera au tableau 5 ce qu'il en coûtera en plus par véhicule par rapport à ce qu'aurait coûté l'installation de coussins gonflables latéraux étroits ou de coussins gonflables avant. Le tableau 6 donne aussi quelques exemples de coûts supplémentaires.

Tableau 6  
**Coûts supplémentaires pour les véhicules déjà équipés de coussins gonflables avant mais devant être équipés de coussins gonflables latéraux larges afin de satisfaire aux prescriptions concernant les chocs latéraux contre un poteau selon un angle oblique**

	<i>Coûts supplémentaires en dollars (2012)</i>	
	<i>Rideau gonflable large et coussin gonflable de siège large, avec capteur périphérique de chaque côté</i>	<i>Rideau gonflable large et coussin gonflable de siège large, avec deux capteurs périphériques de chaque côté</i>
Pas de coussin gonflable latéral	296	342
Coussin gonflable mixte étroit, avec un capteur périphérique de chaque côté	155	201
Rideau gonflable étroit et coussin gonflable étroit de siège avec un capteur périphérique de chaque côté	9	55

145. Il convient de remarquer que les coûts libellés en dollars des États-Unis de 2004 initialement indiqués par la NHTSA dans l'étude d'impact relative à la FMVSS 214 ont été obtenus en convertissant les coûts libellés en dollars de 1999 en dollars de 2004. Pourtant, il est incontestable que le coût réel des nouvelles technologies diminue, au fur et à mesure que la demande et la production augmentent avec le temps. Autrement dit, le coût des systèmes de retenue latéraux obtenu en convertissant des dollars de 1999 en dollars de 2012 risque d'être en dessous de la vérité.

146. Le coût supplémentaire par véhicule dû à la mise en œuvre du RTM sur les essais de choc latéral contre un poteau dépendra des mesures que les pays ou les régions ont l'habitude de prendre pour mieux protéger les occupants lors de ce type de choc au moment de convertir le RTM dans leur législation nationale. Il appartiendra donc à chaque Partie contractante de faire ses propres calculs.

147. Dans les pays ou les régions où il existe des programmes non contraignants d'évaluation des nouveaux véhicules (NCAP) et où le taux d'installation de coussins gonflables latéraux est élevé, le coût supplémentaire de l'installation d'un système de retenue latéral consécutif à l'entrée en vigueur du RTM devrait se situer, sur la base des coûts estimés par la NHTSA, à un niveau compris entre 9 et 55 dollars des États-Unis par véhicule en suivant le scénario prévu dans le tableau 6.

148. Le MUARC a pu se procurer des renseignements auprès d'un expert qui a indiqué que le coût de l'entrée en vigueur du RTM pour un véhicule actuellement en circulation en Australie serait d'environ 20 dollars australiens pour les améliorations de la conception et ne dépasserait probablement pas 50 dollars pour les pièces supplémentaires comme des capteurs, des coussins gonflables se déployant plus vers l'avant et des générateurs de gaz légèrement plus grands. Cette dernière somme est parfaitement conforme aux 55 dollars des États-Unis qui figurent dans le tableau 620.

149. Il convient de remarquer que les prescriptions fonctionnelles contenues dans le RTM ne rendent pas nécessairement obligatoire que tous les véhicules soient équipés de coussins gonflables latéraux. Les constructeurs sont libres de choisir les mesures de protection qu'ils souhaitent à condition que leur véhicule satisfasse aux prescriptions fonctionnelles prévues

<sup>20</sup> Fitzharris *et al.*, p. 136.

dans le RTM. Cela dit, les coussins gonflables latéraux sont le principal dispositif utilisé pour absorber l'énergie qui s'exerce sur le mannequin et obtenir de meilleurs résultats en cas de choc latéral contre un poteau avec les véhicules fabriqués depuis les dix ou quinze dernières années. Les véhicules qui satisfont aux prescriptions de la norme FMVSS 214 en matière de choc latéral contre un poteau selon un angle oblique et les véhicules qui ont obtenu cinq étoiles au classement NCAP sont tous équipés de coussins gonflables latéraux. Il est probable que pour satisfaire aux prescriptions du RTM, de nombreux véhicules devront être équipés de coussins gonflables à moins que les constructeurs ne trouvent d'autres dispositifs qui ne coûtent pas plus cher à produire et/ou qui donnent des résultats comparables voire meilleurs et qui en outre sont acceptés par les consommateurs.

150. La NHTSA n'a pas tenu compte des coûts liés à la modification de la conception des véhicules et à l'installation de nouvelles pièces dans l'étude d'impact relative à la norme FMVSS 214. Au contraire, elle a estimé que ces coûts seraient faibles dans la mesure où ils pourraient intervenir au moment d'une modification de la conception normale. C'est la raison pour laquelle les prescriptions contenues dans la norme FMVSS 214 concernant les essais de choc latéral contre un poteau selon un angle oblique prévoient une application progressive à toutes les catégories ou types de véhicules fabriqués entre le 1er septembre 2010 et le 31 août 2015.

151. Les essais de choc latéral contre un poteau effectués sur des véhicules en circulation en Amérique du Nord sortis en 2010 ou plus tard par la NHTSA (PSI-06-12), l'Australie (PSI-05-05) et le Canada (PSI-07-03) indiquent qu'une majorité des véhicules censés satisfaire aux prescriptions de la norme FMVSS 214 en ce qui concerne les essais de choc contre un poteau à l'aide du mannequin ES-2re satisfait aussi aux prescriptions fonctionnelles du RTM. Bien que la conformité ne soit pas garantie pour tous les modèles, les mesures de protection qu'il faudra généralement prendre (pour une majorité de véhicules) pour qu'ils satisfassent au RTM sont semblables à celles actuellement en vigueur pour satisfaire aux prescriptions de la norme FMVSS 214 concernant les essais de choc latéral contre un poteau selon un angle oblique.

## **G. Énoncé des questions à examiner lors de la seconde phase**

152. Dans le texte ci-dessus, il a été indiqué qu'un certain nombre de questions seraient examinées pendant la seconde phase. Ces questions sont énumérées ci-dessous:

- a) Inclusion du mannequin WorldSID femme du 5<sup>e</sup> centile dans le RTM;
- b) Essais à vitesse réduite pour les véhicules étroits;
- c) Installation d'un limiteur de force pour l'épaule ou inclusion d'une déformation maximum de la côte supérieure dans les critères d'efficacité du RTM;
- d) Progrès réalisés dans la définition du critère de lésion au cerveau (BRIC) et insertion éventuelle de celui-ci dans le RTM;
- e) Progrès réalisés dans la définition d'un critère maximum de blessure aux viscères du thorax;
- f) Progrès réalisés dans la définition d'un critère de blessure à l'articulation sacro-iliaque;
- g) Prescriptions en matière de sécurité électrique; et
- h) Inclusion éventuelle dans le RTM d'une prescription concernant le déverrouillage des portes après le choc.

## **H. Délai de mise en œuvre**

153. Il convient de remarquer que les prescriptions du projet de RTM sont généralement plus sévères que celles de la législation en vigueur, voire que celles des normes non contraignantes au moment de l'adoption du RTM. En outre, de nombreux pays n'ont pas encore adopté de prescriptions applicables aux essais de choc latéral contre un poteau, que ce soit sous la forme de règlements ou de normes non contraignantes.

154. Il est par conséquent recommandé que les Parties contractantes appliquant le RTM prévoient un délai suffisamment long avant d'imposer une application intégrale de ses dispositions, compte tenu du temps qu'il faut pour concevoir un véhicule et du cycle de vie des produits.

155. Il convient en outre de noter que les Parties contractantes pourraient voter pour l'inscription du RTM dans le Registre mondial, sans être tenues de lancer le processus d'adoption de celui-ci dans leur législation nationale ou régionale jusqu'à ce que l'additif 2 de la Résolution mutuelle n° 1 soit adopté.

## II. Texte du Règlement

### 1. Objet

Le présent Règlement a pour objet de réduire le risque de blessures graves ou mortelles des occupants en cas de choc latéral, en limitant les forces, les accélérations et les déformations mesurées par des appareils d'essai anthropomorphes lors d'essais de choc latéral contre un poteau ou par d'autres moyens. Ces données peuvent venir en complément d'autres essais de choc latéral.

Une Partie contractante peut continuer à appliquer toute prescription nationale préexistante concernant les essais de choc latéral contre un poteau avec un mannequin femme du 5<sup>e</sup> centile<sup>1</sup>.

### 2. Domaine d'application

Le présent Règlement s'applique à tous les véhicules de la catégorie 1-1, et aux véhicules des catégories 1-2 et 2, respectivement, dont le poids total en charge ne dépasse pas 4 500 kg<sup>2</sup>.

### 3. Définitions

Aux fins du présent Règlement, on entend par:

- 3.1 «*Porte arrière*», une porte ou un système de porte situé à l'arrière d'un véhicule automobile (hayon par exemple), par lesquels les passagers peuvent entrer ou sortir ou encore charger ou décharger des marchandises, à l'exclusion:
- a) du couvercle de coffre,
  - b) ou de toute porte ou fenêtre entièrement constituée de vitrage et dont les serrures et/ou les charnières sont fixées directement sur le vitrage;
- 3.2 «*Système de fermeture d'une porte*», l'ensemble composé au minimum d'une serrure et d'une gâche;
- 3.3 «*Fuite du carburant de lestage*», la perte, l'écoulement ou le suintement du carburant de lestage du véhicule, à l'exclusion de toute trace d'humidité due à la capillarité;
- 3.4 «*Position de fermeture complète*», l'état de la serrure lorsque la porte est complètement fermée;
- 3.5 «*Charnière*», la pièce servant à positionner la porte par rapport à la carrosserie et à limiter l'amplitude de l'ouverture de celle-ci pour le passage des occupants;

<sup>1</sup> On entend par prescription préexistante les règlements ou les normes en vigueur dans la législation nationale au moment où le Règlement technique mondial est inscrit au Registre mondial.

<sup>2</sup> Une Partie contractante peut, si elle le juge approprié, restreindre, dans sa législation nationale, le domaine d'application des prescriptions. Pour plus de détails, prière de se reporter à la partie I du présent RTM.

- 3.6 «*Serrure*», le dispositif servant à maintenir la porte en position fermée et pouvant être ouvert volontairement;
- 3.7 «*Position de fermeture*», tout état de la serrure, qu'il s'agisse d'une position de fermeture complète, d'une position de fermeture intermédiaire ou d'une position intermédiaire entre les deux précédentes;
- 3.8 «*Habitacle*», l'espace conçu pour accueillir les occupants, qui est limité par le toit, le plancher, les cloisons latérales, les portes, les vitrages extérieurs, la cloison avant et enfin le plan de la cloison du compartiment arrière ou le plan de l'élément de soutien de la banquette arrière;
- 3.9 «*Position de fermeture intermédiaire*», l'état de la serrure lorsqu'elle maintient la porte dans une position partiellement fermée;
- 3.10 «*Gâche*», le dispositif auquel vient s'accrocher la serrure pour maintenir la porte en position de fermeture complète ou intermédiaire;
- 3.11 «*Couvercle de coffre*», un panneau de carrosserie mobile qui donne accès depuis l'extérieur du véhicule à un espace entièrement séparé de l'habitacle au moyen d'une cloison fixe ou d'un dossier de siège rabattable (lorsque la banquette est occupée).

#### **4. Prescriptions**

- 4.1 Les véhicules soumis aux essais prévus à l'annexe 1 avec un mannequin WorldSID homme du 50<sup>e</sup> centile<sup>3</sup> doivent satisfaire aux prescriptions des paragraphes 4.2, 4.4 et 4.5.
- 4.2 Prescriptions concernant les résultats avec le mannequin WorldSID homme du 50<sup>e</sup> centile
- 4.2.1 Les critères de résultats mesurés avec un mannequin WorldSID homme du 50<sup>e</sup> centile installé sur le siège avant extérieur du côté choc, d'un véhicule soumis à des essais conformément à l'annexe 1, doivent satisfaire aux prescriptions des paragraphes 4.2.2 à 4.2.6.
- 4.2.2 Critères de blessure à la tête
- 4.2.2.1 Le critère de blessure à la tête HIC 36 ne doit pas dépasser 1 000 lorsqu'il est calculé conformément au paragraphe 1 de l'annexe 7.
- 4.2.3 Critères de résultats au niveau de l'épaule
- 4.2.3.1 La force maximum latérale exercée sur l'épaule ne doit pas dépasser 3,0 kN lorsqu'elle est calculée conformément au paragraphe 3.1 de l'annexe 7.
- 4.2.4 Critères de résultats au niveau du thorax
- 4.2.4.1 La déformation maximum des côtes de la cage thoracique ne doit pas dépasser 55 mm lorsqu'elle est calculée conformément au paragraphe 4.1 de l'annexe 7.

---

<sup>3</sup> Les caractéristiques techniques, les figures détaillées et les prescriptions de réglage concernant le mannequin WorldSID homme du 50<sup>e</sup> centile sont définies à l'additif 2 de la Résolution mutuelle n° 1.

- 4.2.5 Critères de résultats au niveau de l'abdomen
- 4.2.5.1 La déformation maximum des côtes abdominales ne doit pas dépasser 65 mm lorsqu'elle est calculée conformément au paragraphe 5.1 de l'annexe 7.
- 4.2.5.2 L'accélération résultante de la partie inférieure de la colonne vertébrale ne doit pas dépasser 75 g (1 g = accélération gravitationnelle, soit 9,81 m/s<sup>2</sup>), sauf pendant de brefs instants dont la durée totale ne doit pas dépasser 3 ms, lorsqu'elle est calculée conformément au paragraphe 5.2 de l'annexe 7.
- 4.2.6 Critères de résultats au niveau du bassin
- 4.2.6.1 La force maximum exercée sur la symphyse pubienne ne doit pas dépasser 3,36 kN lorsqu'elle est calculée conformément au paragraphe 6.1 de l'annexe 7.
- 4.3 Réservé
- 4.4 Prescriptions concernant l'intégrité des systèmes de fermeture et de fixation des portes
- 4.4.1 Aucune porte latérale heurtée par le poteau ne doit se détacher complètement du véhicule.
- 4.4.2 Toute porte (y compris une porte arrière à l'exclusion du couvercle de coffre) qui n'est pas heurtée par le poteau et n'est pas entièrement séparée de l'habitacle par une cloison fixe ou un dossier de siège rabattable (lorsque la banquette est occupée) doit satisfaire aux prescriptions suivantes:
- 4.4.2.1 La porte doit rester fermée;
- 4.4.2.2 La serrure ne doit pas se détacher de la gâche;
- 4.4.2.3 Les éléments de la charnière ne doivent pas se détacher les uns des autres ni du véhicule; et
- 4.4.2.4 Ni la gâche ni les éléments de la charnière ne doivent sortir de leurs ancrages.
- 4.5 Prescriptions applicables à l'intégrité du système d'alimentation en carburant
- 4.5.1 Sur les véhicules fonctionnant avec un carburant dont le point d'ébullition est supérieur à 0 °C, toute fuite de carburant de lestage du ou des systèmes d'alimentation en carburant<sup>4</sup> préparés conformément au paragraphe 4.1 de l'annexe 1 ne doit pas dépasser:
- 4.5.1.1 Un total de 142 g pendant les 5 min qui suivent immédiatement le premier contact du véhicule avec le poteau; et
- 4.5.1.2 Un total de 28 g lors de chaque période suivante de 1 min, dans les 5 à 30 min au maximum qui suivent le premier contact du véhicule avec le poteau.
- 4.5.2 Dans le cas d'un véhicule fonctionnant à l'hydrogène:
- 4.5.2.1 Le véhicule doit satisfaire aux prescriptions relatives à l'intégrité du système d'alimentation après un choc, énoncées au paragraphe 5.2.2 du Règlement technique mondial sur les véhicules à hydrogène et à pile à combustible (ECE/TRANS/180/Add.13); et

---

<sup>4</sup> Afin que toute fuite du système d'alimentation en carburant puisse être facilement détectée, les liquides des autres systèmes du véhicule peuvent être remplacés par du lest de masse équivalente (voir par. 4.3 de l'annexe 1).

- 4.5.2.2 Une Partie contractante peut décider (dans sa législation nationale) que les véhicules équipés d'un système de stockage d'hydrogène liquide doivent satisfaire aux prescriptions facultatives du paragraphe 7 du Règlement technique mondial sur les véhicules à hydrogène et à pile à combustible (ECE/TRANS/180/Add.13).



## Annexe 1

### Procédure de l'essai dynamique de choc latéral contre un poteau

#### 1. Objet

Démontrer la conformité avec les prescriptions du paragraphe 4 du présent Règlement.

#### 2. Définitions

Aux fins de la présente annexe on entend par:

- 2.1 «*Carburant de lestage*», de l'eau, du solvant Stoddard ou tout autre liquide homogène ayant une masse spécifique de  $1,0 + 0/-0,25$  et une viscosité dynamique de  $0,9 \pm 0,05$  mPa·s à 25 °C.
- 2.2 «*Poids total en charge*», la définition contenue dans la Résolution spéciale n° 1;
- 2.3 «*Ligne de référence du point d'impact*», est la droite qui, du côté choc sur le véhicule d'essai, marque l'intersection entre la surface extérieure du véhicule et un plan vertical passant par le centre de gravité de la tête du mannequin, installé conformément aux dispositions de l'annexe 2, à la place assise avant extérieure du côté choc. Le plan vertical doit former un angle de 75° avec l'axe longitudinal du véhicule. Cet angle est mesuré conformément aux dispositions de l'annexe 4, figure 4-1 pour un choc à gauche ou figure 4-2 pour un choc à droite.
- 2.4 «*Vecteur de la vitesse d'impact*», la quantité géométrique qui définit à la fois la vitesse et le sens dans lequel se déplace le véhicule au moment du choc avec le poteau. Le vecteur de la vitesse d'impact va dans le sens de la marche du véhicule. Il a son origine au centre de gravité du véhicule et sa valeur (longueur) est proportionnelle à la vitesse du choc.
- 2.5 «*Assiette en charge*», les angles statiques de tangage et de roulis du véhicule d'essai lorsqu'il se trouve sur une surface plane, tous les pneus étant installés et gonflés conformément aux préconisations du constructeur et le véhicule étant en charge. Le véhicule d'essai est lesté au moyen d'une masse de 136 kg ou d'une masse équivalente à sa charge utile (si la seconde est moins élevée), placée dans l'espace de chargement ou dans le coffre, et centrée par rapport à l'axe longitudinal du véhicule. La masse du dispositif de mesure anthropomorphe est placée sur la place assise avant extérieure du côté choc. Les sièges avant sont positionnés conformément aux dispositions de l'annexe 2.
- 2.6 «*Masse en charge*», la masse du véhicule à vide, augmentée de 136 kg ou de la masse nominale du chargement et/ou des bagages (si celle-ci a une valeur inférieure), plus la masse du dispositif anthropomorphe d'essai.

- 2.7 «*Angle d'assiette*», l'angle formé par une ligne de référence fixe reliant deux repères sur le bord inférieur de la porte gauche ou droite (selon le cas), et une surface plane ou un plan de référence horizontal. On trouvera, à la figure 6-1 de l'annexe 6, un exemple de ligne de référence fixe servant à mesurer l'angle de tangage.
- 2.8 «*Poteau*», un obstacle en métal rigide, orienté verticalement, d'un diamètre extérieur de  $254 \text{ mm} \pm 6 \text{ mm}$  sur toute sa hauteur, dont la limite inférieure se trouve au maximum à 102 mm au-dessus du point le plus bas des pneumatiques du côté choc, le véhicule étant en charge, et dont la limite supérieure se trouve au moins au niveau du point le plus haut du toit du véhicule d'essai.
- 2.9 «*Masse nominale du chargement et des bagages*», la capacité de chargement de marchandises et de bagages du véhicule, c'est-à-dire la masse obtenue en soustrayant la masse du véhicule à vide et la masse nominale des occupants du poids total en charge du véhicule.
- 2.10 «*Masse nominale des occupants*», la masse obtenue en multipliant le nombre total de places assises par 68 kg.
- 2.11 «*Angle de roulis*» l'angle formé par une ligne de référence fixe reliant deux repères de l'un ou l'autre côté de l'axe longitudinal du véhicule, à l'avant ou à l'arrière (selon le cas) du véhicule, et une surface plane ou un plan de référence horizontal. On trouvera, à la figure 6-2 de l'annexe 6, un exemple de ligne de référence fixe servant à mesurer l'angle de roulis.
- 2.12 «*Masse volumique*», la densité d'un liquide de référence exprimée par un rapport entre la densité de l'eau (par exemple  $\rho_{\text{liquide}}/\rho_{\text{eau}}$ ), à une température de 25 °C, et une pression de référence de 101,325 kPa.
- 2.13 «*Solvant Stoddard*», un distillat de pétrole homogène et transparent obtenu à partir d'un mélange d'hydrocarbures raffinés ( $C_7-C_{12}$ ) ayant un point d'éclair d'au moins 38 °C, une masse volumique de  $0,78 \pm 0,03$  et une viscosité dynamique de  $0,9 \pm 0,05 \text{ mPa}\cdot\text{s}$  à 25 °C.
- 2.14 «*Assiette d'essai*», les angles statiques de tangage et de roulis du véhicule d'essai devant percuter le poteau.
- 2.15 «*Assiette à vide*», les angles statiques de tangage et de roulis du véhicule à vide lorsqu'il est situé sur une surface horizontale, tous les pneumatiques étant installés et gonflés selon les recommandations du constructeur.
- 2.16 «*Masse à vide*», la définition donnée dans la Résolution spéciale n° 1.
- 2.17 «*Capacité utile du réservoir de carburant*», la contenance du réservoir de carburant indiquée par le constructeur.
- 2.18 «*Commutateur de contact du véhicule*», le dispositif permettant de faire passer le système électronique du véhicule de la position désactivée lorsque le véhicule est stationné et en l'absence du conducteur, à la position normale de fonctionnement.
- 2.19 «*Carburant du véhicule*», le carburant optimal recommandé par le constructeur pour le système d'alimentation du véhicule.

### **3. Équipement d'essai**

- 3.1 Local de préparation du véhicule d'essai
  - 3.1.1 Le local de préparation doit être fermé et maintenu à température contrôlée afin de stabiliser la température du mannequin avant l'essai.
- 3.2 Poteau
  - 3.2.1 Le poteau doit satisfaire à la définition du paragraphe 2.8 de la présente annexe, et doit être décalé par rapport à son embase de montage, telle qu'une barrière ou toute autre structure, de manière que le véhicule d'essai ne puisse pas la toucher au cours des 100 ms suivant le moment où il entre en contact avec le poteau.
- 3.3 Dispositifs d'essai anthropomorphes
  - 3.3.1 Le mannequin doit être un mannequin WorldSID homme du 50<sup>e</sup> centile conforme à l'additif 2 de la Résolution mutuelle n° 1, équipé (au minimum) de tous les instruments nécessaires pour obtenir les chaînes de mesure servant à déterminer les critères de résultats énumérés au paragraphe 4.2 du présent Règlement<sup>1</sup>.

### **4. Préparation du véhicule**

- 4.1 Les systèmes d'alimentation en carburant conçus pour un carburant dont le point d'ébullition est supérieur à 0 °C doivent être préparés conformément aux paragraphes 4.1.1 et 4.1.2.
  - 4.1.1 Le réservoir de carburant doit être rempli d'un carburant de lestage<sup>2</sup> dont la masse est:
    - 4.1.1.1 Supérieure ou égale à la masse du carburant nécessaire pour remplir à 90 % la capacité utile du réservoir de carburant; et
    - 4.1.1.2 Inférieure ou égale à la masse de carburant nécessaire pour remplir à 100 % la capacité utile du réservoir de carburant.
  - 4.1.2 Le carburant de lestage doit être utilisé pour remplir intégralement le système d'alimentation en carburant, depuis le réservoir de carburant jusqu'au système d'injection.
- 4.2 Les systèmes d'alimentation en hydrogène doivent être préparés conformément aux procédures pertinentes relatives à l'intégrité de ces systèmes après un choc, énoncées dans le Règlement technique mondial sur les véhicules à hydrogène et à pile à combustible (ECE/TRANS/180/Add.13).
- 4.3 Les autres systèmes du véhicule contenant des liquides (autres que des carburants) peuvent être vides, auquel cas la masse des liquides qui y sont normalement contenus (par exemple liquide de frein, liquide de

---

<sup>1</sup> L'additif 2 de la Résolution mutuelle n° 1 est en cours d'élaboration. Pour connaître le stade atteint par l'additif 2, se reporter au site UNECE du Groupe de travail de la sécurité passive (GRSP), à l'adresse [www.unece.org/trans/main/welcwp29.html](http://www.unece.org/trans/main/welcwp29.html).

<sup>2</sup> Pour des raisons de sécurité, il est déconseillé d'utiliser comme carburant de lestage des liquides inflammables dont le point d'éclair est inférieur à 38 °C.

refroidissement, liquide pour transmission) doit être remplacée par une masse équivalente de lestage.

- 4.4 La masse du véhicule d'essai, y compris la masse du dispositif anthropomorphe d'essai ainsi que la masse de lestage nécessaire, doit être égale à  $\pm 10$  kg près à la masse en charge définie au paragraphe 2.6 de la présente annexe.
- 4.5 L'angle statique de tangage, mesuré à gauche et à droite du véhicule à son assiette d'essai, doit être compris entre sa valeur correspondante (à gauche et à droite selon le cas) lorsque le véhicule est à vide et sa valeur lorsqu'il est en charge.
- 4.6 Toute ligne de référence utilisée pour mesurer l'angle statique de tangage véhicule à vide, en charge et à son assiette d'essai, à gauche et à droite du véhicule conformément au paragraphe 4.5 ci-dessus, doit relier les mêmes repères fixes situés sur le seuil de la porte droite ou gauche (selon le cas).
- 4.7 L'angle statique de roulis, mesuré à l'avant et à l'arrière du véhicule à son assiette d'essai, doit être compris entre sa valeur correspondante (à gauche et à droite selon le cas) lorsque le véhicule est à vide et sa valeur lorsque le véhicule est en charge.
- 4.8 Toutes les lignes de référence utilisées pour mesurer l'angle de roulis, véhicule à vide, en charge ou à son assiette d'essai, à l'avant et à l'arrière du véhicule conformément au paragraphe 4.7 ci-dessus doivent relier les mêmes repères témoins fixes à l'avant et à l'arrière (selon le cas) du véhicule.

## 5. Éléments réglables de l'habitacle

- 5.1 Sièges avant réglables
- 5.1.1 Tous les éléments réglables, notamment l'assise, le dossier, les accoudoirs, le soutien lombaire et l'appuie-tête d'un siège avant extérieur du côté choc doivent être réglés comme prescrit à l'annexe 2.
- 5.2 Ancrages réglables de ceinture de sécurité avant
- 5.2.1 Les ancrages réglables de la ceinture de sécurité d'un siège avant extérieur du côté choc doivent être réglés comme prescrit à l'annexe 2.
- 5.3 Volant de direction réglable
- 5.3.1 Le volant de direction réglable doit être réglé conformément à l'annexe 2.
- 5.4 Toit amovible
- 5.4.1 Le toit des véhicules décapotables ou découvrables doit être en position fermée, c'est-à-dire habitacle couvert.
- 5.5 Portes
- 5.5.1 Les portes, y compris la porte arrière (hayon par exemple), doivent être en position de fermeture complète, mais non verrouillées.
- 5.6 Frein de stationnement
- 5.6.1 Le frein de stationnement doit être serré.
- 5.7 Système électrique
- 5.7.1 Le commutateur de contact doit être sur la position «activé».

- 5.8 Pédales
- 5.8.1 Toutes les pédales réglables doivent être réglées conformément à l'annexe 2.
- 5.9 Fenêtres, aérateurs et toits vitrés
- 5.9.1 Les fenêtres et les aérateurs situés du côté choc doivent être en position complètement fermée.
- 5.9.2 Le toit vitré, s'il existe, doit être placé en position complètement fermée.

## **6. Préparation et positionnement du mannequin**

- 6.1 Un mannequin WorldSID homme du 50<sup>e</sup> centile conforme au paragraphe 3.3.1 de la présente annexe doit être installé conformément à l'annexe 2, sur la place assise avant latérale située du côté choc.
- 6.2 Le mannequin doit être configuré et instrumenté pour un choc du côté le plus proche du côté du véhicule heurté par le poteau.
- 6.3 La température stabilisée du mannequin au moment de l'essai doit être comprise entre 20,6 et 22,2 °C.
- 6.4 Avant l'essai, on stabilise la température du mannequin par conditionnement dans une atmosphère à des températures ambiantes contrôlées dans la fourchette prescrite au paragraphe 6.3 ci-dessus.
- 6.5 La température stabilisée du mannequin doit être enregistrée au moyen d'un capteur de température situé dans la cavité thoracique du mannequin.

## **7. Essai de choc latéral véhicule contre poteau**

- 7.1 Sous réserve des dispositions du paragraphe 7.2 ci-dessous, le véhicule d'essai préparé conformément aux paragraphes 4, 5 et 6 de la présente annexe doit percuter, à une vitesse ne dépassant pas 32 km/h, un poteau fixe<sup>3</sup>.
- 7.2 La vitesse d'essai maximum peut être ramenée à 26 km/h pour les véhicules dont la largeur ne dépasse pas 1,5 m<sup>4</sup>.
- 7.3 Le véhicule d'essai doit se déplacer de telle sorte que, lorsqu'il entre en contact avec le poteau, son axe de déplacement forme un angle de  $75^{\circ} \pm 3^{\circ}$  avec l'axe longitudinal du véhicule.
- 7.4 L'angle défini au paragraphe 7.3 ci-dessus doit être mesuré entre l'axe longitudinal du véhicule et un plan vertical parallèle au vecteur de vitesse d'impact, comme indiqué à l'annexe 5, figure 5-1 pour un choc à gauche ou figure 5-2 pour un choc à droite.

<sup>3</sup> Prière de se reporter à la partie I pour savoir comment cette prescription (à une vitesse ne dépassant pas 32 km/h) devrait être appliquée dans le cadre d'un Règlement ONU (Accord de 1958) ou dans la législation nationale d'une Partie contractante appliquant ce règlement dans le cadre d'un système d'homologation de type.

<sup>4</sup> Les Parties contractantes qui choisissent cette solution doivent en aviser le Secrétaire général par écrit au moment de soumettre la notification prescrite par l'article 7.2 de l'Accord de 1998.

- 7.5 La ligne de référence du point d'impact doit être alignée avec l'axe médian de la surface rigide du poteau, vue dans le sens du déplacement du véhicule, de sorte que, lorsque le véhicule entre en contact avec le poteau, l'axe médian de la surface du poteau touche la zone du véhicule comprise entre deux plans verticaux parallèles à la ligne de référence du point d'impact, et situés respectivement 25 mm en avant et 25 mm en arrière de cette ligne.
- 7.6 Pendant la phase d'accélération qui précède le premier contact du véhicule et du poteau, l'accélération du véhicule d'essai ne doit pas dépasser  $1,5 \text{ m/s}^2$ .

## Annexe 2

### Prescriptions relatives au réglage des sièges et à l'installation du mannequin WorldSID homme du 50<sup>e</sup> centile

#### 1. Objet

Définir des conditions reproductibles pour l'installation sur le siège avant du mannequin WorldSID homme du 50<sup>e</sup> centile, à une place et dans une attitude représentative d'un homme adulte de taille moyenne.

#### 2. Définitions

Aux fins de la présente annexe, on entend par:

- 2.1 «*Angle réel de torse*», l'angle formé par la ligne verticale passant par le point H et la ligne de torse, mesuré à l'aide du secteur d'angle du dos du mannequin 3-D H.
- 2.2 «*Plan médian de l'occupant (PMO)*», le plan médian du mannequin 3-D H installé à chaque place assise. Il est représenté par la coordonnée du point H sur l'axe des y dans le système de coordonnées de référence du véhicule. À chaque place assise, le plan médian vertical du siège coïncide avec le plan médian de l'occupant. Pour le siège du conducteur, le plan médian de l'occupant coïncide avec le centre géométrique du moyeu du volant de direction. Pour les autres places assises, le plan médian de l'occupant est défini par le constructeur.
- 2.3 «*Angle nominal de cage thoracique*», l'angle nominal (théorique) que font les côtes thoraciques moyennes et inférieures et les côtes abdominales du mannequin WorldSID homme du 50<sup>e</sup> centile avec une surface horizontale ou le plan de référence horizontal, tel qu'il est défini par le constructeur pour le réglage final du siège sur lequel doit être installé le mannequin. L'angle nominal de cage thoracique correspond en théorie à l'angle nominal de torse moins 25°.
- 2.4 «*Angle nominal de torse*», l'angle que forment une ligne verticale passant par le point H du mannequin et la ligne de torse dans une position correspondant à la position nominale du dossier pour un occupant homme adulte du 50<sup>e</sup> centile définie par le constructeur du véhicule.
- 2.5 «*Point H du mannequin*», le point situé à mi-chemin entre les points de mesure de l'instrument servant à déterminer l'emplacement du point H, situés de part et d'autre du bassin du mannequin<sup>1</sup>.

---

<sup>1</sup> Pour plus de renseignements concernant l'instrument servant à déterminer le point H, notamment des dessins, des dimensions et un mode d'emploi, prière de se reporter à l'additif 2 de la Résolution mutuelle n° 1.

- 2.6 «*Angle de cage thoracique du mannequin*», l'angle que forment les côtes thoraciques moyennes et inférieures et les côtes abdominales du mannequin par rapport à une surface horizontale ou à un plan de référence horizontal, tel qu'il est donné par le clinomètre sur l'axe des y. L'angle de cage thoracique du mannequin correspond théoriquement à l'angle réel de torse moins 25°.
- 2.7 «*Points repères*», des repères matériels (trous, surfaces planes, marques ou encoches) sur la carrosserie du véhicule.
- 2.8 «*Jambe (aux fins de l'installation du mannequin)*», la partie inférieure de la jambe complète qui va du pied au genou et qui inclut ces deux éléments.
- 2.9 «*Point H du mannequin 3-D H*», l'axe de pivot du tronc et les cuisses du mannequin 3-D H lorsqu'il est installé sur un siège du véhicule conformément au paragraphe 6 de la présente annexe. Le point H du gabarit est situé au centre de l'axe du dispositif, entre les boutons de visée du point H, de part et d'autre du gabarit. Une fois déterminé son emplacement conformément à la procédure décrite au paragraphe 6 de la présente annexe, le point H est considéré comme fixe par rapport à la structure de l'assise du siège et comme se déplaçant avec celui-ci lors de son réglage.
- 2.10 «*Plan sagittal médian*», le plan médian du mannequin situé à mi-chemin entre les côtés de la boîte simulant la colonne vertébrale du mannequin et parallèle à ceux-ci.
- 2.11 «*Mousseline de coton*» un tissu de coton comptant 18,9 nœuds par cm<sup>2</sup> et pesant 0,228 kg/m<sup>2</sup>, ou encore un tissu tricoté ou non tissé présentant des caractéristiques comparables.
- 2.12 «*Ligne de référence de l'assise du siège*», une ligne qui longe le côté de l'assise du siège et qui passe par le point de référence de l'assise du siège défini au paragraphe 2.14 de la présente annexe. La ligne de référence de l'assise du siège peut être marquée sur le côté de la structure de l'assise du siège et sa position peut être définie au moyen d'un repère supplémentaire. La projection de la ligne de référence de l'assise du siège sur un plan longitudinal vertical est linéaire (c'est-à-dire droite).
- 2.13 «*Angle de la ligne de référence de l'assise du siège*», l'angle que fait la projection de la ligne de référence de l'assise du siège sur un plan vertical longitudinal par rapport à une surface plane ou un plan de référence horizontal.
- 2.14 «*Point de référence de l'assise du siège*» (PRAS), le point de mesure indiqué, placé ou marqué sur le côté extérieur de la structure de l'assise du siège en vue de mesurer le déplacement longitudinal (vers l'avant ou vers l'arrière) et le déplacement vertical de l'assise d'un siège réglable.
- 2.15 «*Plan médian de l'épaule*», un plan divisant l'articulation de l'épaule gauche ou droite (selon le cas) en deux sections symétriques antérieure/postérieure. Le plan médian de l'épaule est perpendiculaire à l'axe médian du pivot d'épaule et parallèle à l'axe des y de la cellule de charge de l'épaule (ou d'un axe orienté de manière équivalente d'une cellule de charge de l'épaule de remplacement).
- 2.16 «*Cuisse (aux fins de l'installation du mannequin)*», la partie charnue supérieure distale de la jambe complète entre le genou et le bassin, mais à l'exclusion de ceux-ci.



- 2.17 «*Mannequin 3-D H*», le dispositif utilisé pour la détermination du point H et de l'angle réel de torsion. Il est décrit à l'annexe 3.
- 2.18 «*Ligne de torsion*», l'axe de la tige du mannequin 3-D H lorsque la tige témoin est rabattue à fond vers l'arrière.
- 2.19 «*Assiette de mesure du véhicule*», la position de la carrosserie du véhicule définie par les coordonnées d'au moins trois points repères, suffisamment espacés sur les axes longitudinal (x), transversal (y) et vertical (z) du système de coordonnées de référence du véhicule, qui sert à obtenir un alignement précis sur les axes de mesure d'une machine de mesure des coordonnées. L'assiette de mesure du véhicule est obtenue en parquant le véhicule d'essai sur une surface horizontale et en réglant cette assiette de telle sorte que le plan longitudinal médian soit parallèle au plan longitudinal vertical zéro et que les angles statiques de tangage des seuils des portes avant gauche et droite satisfassent aux prescriptions relatives à l'assiette du véhicule d'essai énoncées au paragraphe 4.5 de l'annexe 1.
- 2.20 «*Système de coordonnées de référence du véhicule*», un système de coordonnées orthogonal à trois axes: un axe longitudinal (x), un axe transversal (y) et un axe vertical (z). Les axes des x et des y sont situés dans le même plan horizontal tandis que l'axe des z passe par l'intersection des axes x et y. L'axe des x est parallèle à l'axe longitudinal du véhicule.
- 2.21 «*Plan vertical longitudinal*», un plan vertical, parallèle à l'axe longitudinal du véhicule.
- 2.22 «*Plan longitudinal vertical zéro*», un plan vertical longitudinal passant par l'origine du système de coordonnées de référence du véhicule.
- 2.23 «*Plan vertical*», un plan vertical, qui n'est ni nécessairement perpendiculaire ni nécessairement parallèle à l'axe longitudinal du véhicule.
- 2.24 «*Plan vertical transversal*», un plan vertical qui est perpendiculaire à l'axe longitudinal du véhicule.
- 2.25 «*Point H WS50M*», le point situé à 20 mm dans le système de coordonnées de référence du véhicule, en avant du point H du mannequin, déterminé conformément au paragraphe 6 de la présente annexe.

### **3. Réglage des éléments de confort du siège et de l'appui-tête**

- 3.1 Si nécessaire, les réglages du siège d'essai définis aux paragraphes 3.1.1 à 3.1.3 doivent être effectués sur le siège sur lequel sera installé le mannequin.
- 3.1.1 Soutiens lombaires réglables
- 3.1.1.1 Le ou les soutiens lombaires réglables doivent être réglés de telle sorte qu'ils se trouvent dans la position la plus basse, la plus effacée ou la moins saillante.
- 3.1.2 Autres parties réglables du siège
- 3.1.2.1 Toutes les autres parties réglables du siège, comme l'assise du siège qui est réglable en longueur et les systèmes de soutien des jambes, doivent être réglées dans la position la plus en arrière ou la plus effacée.

- 3.1.3 Appuie-tête
- 3.1.3.1 L'appuie-tête doit être réglé dans la position prévue par le constructeur pour un occupant homme adulte du 50<sup>e</sup> centile ou, s'il n'existe pas de position nominale, dans la position la plus haute.

#### **4. Réglages d'éléments de l'habitacle**

- 4.1 Si nécessaire, le réglage défini au paragraphe 4.1.1 de la présente annexe et, dans le cas où le mannequin doit être installé sur le siège du conducteur, les réglages définis aux paragraphes 4.1.2 et 4.1.3 de la présente annexe doivent être effectués sur le véhicule.
  - 4.1.1 Ancrages réglables des ceintures de sécurité
    - 4.1.1.1 Tous les ancrages réglables des ceintures de sécurité du siège où doit être installé le mannequin doivent être placés dans la position nominale prévue par le constructeur pour un occupant homme adulte du 50<sup>e</sup> centile ou, à défaut, dans la position la plus haute.
    - 4.1.2 Volant de direction réglable
      - 4.1.2.1 S'il est réglable, le volant de direction doit être réglé dans la position de conduite la plus haute, compte tenu de toutes les positions de réglage en inclinaison et en profondeur<sup>2</sup>.
    - 4.1.3 Pédales réglables
      - 4.1.3.1 Toutes les pédales réglables doivent être placées dans la position la plus en avant (c'est-à-dire vers l'avant du véhicule).

#### **5. Procédure de détermination de la position d'essai d'une assise de siège réglable**

- 5.1 Un point de référence de l'assise du siège (PRAS) doit être utilisé pour mesurer et enregistrer les réglages effectués sur les assises de siège équipées de commandes de réglage longitudinal (avant/arrière) et/ou vertical.
- 5.2 Le point de référence de l'assise du siège doit être situé sur une partie de l'armature latérale qui est fixe par rapport au reste de l'assise du siège.
- 5.3 Une ligne de référence de l'assise du siège doit être utilisée pour mesurer et enregistrer les réglages angulaires effectués sur les assises dont l'inclinaison est réglable.
- 5.4 Sur les assises de siège dont l'inclinaison est réglable, l'emplacement du point de référence de l'assise de siège (PRAS) doit être aussi proche que possible de l'axe de rotation de l'armature supportant l'assise du siège (par exemple vers l'arrière).

---

<sup>2</sup> Le volant de direction ne devrait normalement pas influencer la force supportée par le mannequin; la position la plus haute est prescrite afin de laisser le maximum de place aux jambes et au thorax du mannequin.

- 5.5 La position de réglage de l'assise du siège sur lequel doit être installé le mannequin doit être déterminée (si nécessaire compte tenu de la conception de l'assise) conformément à la séquence d'étapes définies aux paragraphes 5.6 à 5.13 de la présente annexe, le véhicule étant réglé à l'assiette de mesure définie au paragraphe 2.19 de la présente annexe.
- 5.6 Utiliser la commande servant principalement à déplacer le siège dans le sens de la hauteur afin de régler le point de référence de l'assise du siège en position la plus haute possible.
- 5.7 Utiliser la commande servant principalement à déplacer le siège d'avant en arrière pour régler le point de référence de l'assise du siège dans la position la plus en arrière.
- 5.8 Déterminer et enregistrer (en mesurant l'angle de la ligne de référence de l'assise du siège) l'amplitude angulaire maximum de réglage de l'inclinaison du siège et, à l'aide du ou des seules commandes qui règlent cette inclinaison, choisir une inclinaison moyenne.
- 5.9 Utiliser la commande servant principalement à déplacer l'assise du siège dans le sens de la hauteur pour régler le point de référence de l'assise du siège dans la position la plus basse. Vérifier que l'assise du siège se trouve toujours dans la position la plus reculée. Enregistrer la position longitudinale (axe des x) de ce point dans le système de coordonnées de référence du véhicule.
- 5.10 Utiliser la commande servant principalement à déplacer le siège d'avant en arrière pour régler le point de référence de l'assise du siège dans la position la plus avancée. Enregistrer la position longitudinale (axe des x) de ce point dans le système de coordonnées de référence du véhicule.
- 5.11 Déterminer la position sur l'axe des x du véhicule d'un plan vertical transversal 20 mm en arrière d'un point situé à mi-distance entre les positions longitudinales (axe des x) enregistrées conformément aux dispositions des paragraphes 5.9 et 5.10 ci-dessus (c'est-à-dire 20 mm en arrière de la position à mi-course).
- 5.12 Utiliser la commande servant principalement à déplacer le siège d'avant en arrière pour régler le point de référence de l'assise du siège dans la position longitudinale (axe des x) déterminée conformément au paragraphe 5.11 (-0/+2 mm) ou, à défaut, dans la première position de réglage en arrière de la position définie au paragraphe 5.11.
- 5.13 Enregistrer la position longitudinale (axe des x) du point de référence de l'assise du siège (PRAS) dans le système de coordonnées de référence du véhicule et mesurer l'angle de la ligne de référence pour un usage futur. Sous réserve des dispositions du paragraphe 7.4.6 de la présente annexe, c'est cette dernière position qui est retenue pour le réglage final de l'assise du siège pour l'installation du mannequin<sup>3</sup>.

---

<sup>3</sup> Sur certains sièges, les réglages définis aux paragraphes 5.9 à 5.12 risquent de modifier automatiquement l'inclinaison de l'assise du siège, qui avait été placée à mi-course conformément au paragraphe 5.8, ce qui est tout à fait acceptable.

## **6. Procédure de détermination du point H et de l'angle réel de torsion du mannequin**

- 6.1 Le véhicule d'essai doit être conditionné à une température de  $20\text{ °C} \pm 10\text{ °C}$ , afin que le matériau du siège soit porté à la température du local d'essai en vue de l'installation du mannequin 3-D H.
- 6.2 Les soutiens lombaires réglables et les autres parties réglables du siège doivent être placés dans les positions de réglage définies aux paragraphes 3.1.1 et 3.1.2 de la présente annexe.
- 6.3 Les coordonnées du point H du mannequin et l'angle réel du torse final doivent être déterminés pour le siège sur lequel le mannequin doit être installé conformément à la séquence d'étapes définies aux paragraphes 6.4 à 6.24 de la présente annexe, le véhicule étant réglé à l'assiette de mesure définie au paragraphe 2.19 de la présente annexe.
- 6.4 Recouvrir la partie de l'assise du siège sur laquelle doit reposer le mannequin 3-D H d'une étoffe de mousseline de coton suffisamment grande et placer le mannequin sur le siège.
- 6.5 Placer l'assise du siège dans la position de réglage enregistrée conformément au paragraphe 5.13 de la présente annexe.
- 6.6 À l'aide de la ou des commandes servant principalement à régler l'inclinaison du dossier du siège indépendamment de l'inclinaison de l'assise du siège, régler l'inclinaison du dossier suivant une des méthodes ci-après:
- 6.6.1 Placer le dossier réglable dans la position de conduite nominale d'un occupant adulte du 50<sup>e</sup> centile prévue par le constructeur, en suivant ses instructions.
- 6.6.2 Si le constructeur ne préconise pas de position nominale de réglage de l'inclinaison du dossier:
- 6.6.2.1 Placer le dossier du siège sur le premier cran 25° en arrière de la verticale.
- 6.6.2.2 S'il n'existe pas de cran permettant de placer le dossier à 25° en arrière de la verticale, le placer dans la position de réglage la plus inclinée.
- 6.7 Placer l'ensemble assise-dos du mannequin 3-D H de façon que le plan médian de l'occupant (PMO) coïncide avec le plan médian du mannequin 3-D H.
- 6.8 Régler les éléments inférieurs des jambes à la longueur du 50<sup>e</sup> centile (417 mm) et la barre des cuisses à la longueur du 10<sup>e</sup> centile (408 mm).
- 6.9 Fixer les ensembles pieds et éléments inférieurs de jambes à l'assise du gabarit, soit séparément, soit en utilisant l'ensemble barre en T et éléments inférieurs de jambes. La droite passant par les boutons de visée du point H doit être parallèle au sol et perpendiculaire au plan médian longitudinal du siège.
- 6.10 Régler les pieds et les jambes du mannequin comme suit:
- 6.10.1 Les deux ensembles jambe-pied doivent être avancés de telle façon que les pieds prennent des positions naturelles sur le plancher, entre les pédales si nécessaire. Les deux pieds sont positionnés autant que possible de façon qu'ils soient situés approximativement à la même distance du plan médian du gabarit. Le niveau vérifiant l'orientation transversale du gabarit doit être

ramené à l'horizontale par réajustement de l'assise du gabarit si nécessaire, ou de l'ensemble jambe-pied vers l'arrière. La droite passant par les boutons de visée du point H doit rester perpendiculaire au plan médian longitudinal du siège.

- 6.10.2 Si la jambe gauche ne peut pas être maintenue parallèle à la jambe droite, et si le pied gauche ne peut pas reposer sur la structure, déplacer le pied gauche jusqu'à ce qu'il soit supporté. L'alignement des boutons de visée doit être maintenu.
- 6.11 Mettre en place les masses de cuisses et masses de jambes et mettre à niveau le mannequin 3-D H.
- 6.12 Incliner l'élément dos en avant jusqu'à la butée et éloigner le mannequin 3-D H du dossier en utilisant la barre en T. Repositionner le mannequin sur le siège à l'aide de l'une des méthodes suivantes:
  - 6.12.1 Si le mannequin 3-D H a tendance à glisser vers l'arrière, utiliser la procédure suivante: le laisser glisser vers l'arrière jusqu'à ce qu'aucune force de traction horizontale vers l'avant sur la barre en T ne soit nécessaire pour empêcher le mouvement, c'est-à-dire jusqu'à ce que l'assise du gabarit touche le dossier. S'il le faut, repositionner la jambe inférieure.
  - 6.12.2 Si le mannequin 3-D H n'a pas tendance à glisser vers l'arrière, utiliser la procédure suivante: faire glisser le mannequin en exerçant sur la barre en T une force horizontale dirigée vers l'arrière jusqu'à ce que l'assise du mannequin entre en contact avec le dossier (voir figure 3-2 de l'annexe 3).
- 6.13 Appliquer une force de  $100 \pm 10$  N à l'ensemble assise-dos du mannequin à l'intersection des secteurs circulaires de hanche et du logement de la barre en T. La direction de la force doit coïncider avec une ligne passant par l'intersection ci-dessus et un point situé juste au-dessus du logement de la barre de cuisses (voir figure 3-2 de l'annexe 3). Rabattre ensuite avec précaution le dos du mannequin 3-D H contre le dossier du siège. Prendre des précautions dans la suite de la procédure pour éviter que le mannequin ne glisse vers l'avant.
- 6.14 Mettre en place les masses de fesses droite et gauche et ensuite, alternativement, les huit masses de torse. Maintenir le mannequin 3-D H à niveau.
- 6.15 Incliner l'élément de dos du mannequin vers l'avant pour supprimer toute pression sur le dossier du siège. Balancer le mannequin d'un côté vers l'autre sur un arc de  $10^\circ$  ( $5^\circ$  de chaque côté du plan médian vertical) durant trois cycles complets afin de supprimer toute tension entre le mannequin et le siège.
  - 6.15.1 Durant ce balancement, la barre en T du gabarit peut avoir tendance à s'écarter des alignements verticaux et horizontaux prescrits. Cette barre en T doit donc être freinée par l'application d'une force latérale appropriée durant les mouvements de bascule. En tenant la barre en T et en balançant le mannequin, s'assurer qu'aucune force extérieure verticale ou d'avant en arrière n'est appliquée accidentellement.
  - 6.15.2 Les pieds du mannequin ne doivent pas être freinés ou maintenus à ce stade. Si les pieds changent de position, les laisser dans leur nouvelle position pour le moment.

- 6.16 Rabattre l'élément de dos du mannequin 3-D H avec précaution contre le dossier du siège et vérifier les deux niveaux. S'il y a eu déplacement des pieds durant le balancement du mannequin 3-D H, ceux-ci doivent être repositionnés comme suit:
- 6.16.1 Soulever alternativement chaque pied de la hauteur minimale nécessaire pour éviter tout mouvement additionnel du pied. Durant cette opération, les pieds doivent être libres en rotation; de plus, aucune force latérale ou vers l'avant ne doit être appliquée. Quand chaque pied est replacé dans la position basse, le talon doit être au contact de la structure prévue à cet effet.
- 6.17 Vérifier le niveau transversal; si nécessaire, exercer une force latérale suffisante sur le haut du dos pour mettre à niveau l'assise du mannequin 3-D H sur le siège.
- 6.18 En maintenant la barre en T afin d'empêcher le mannequin de glisser vers l'avant sur le coussin du siège, procéder comme suit:
- 6.18.1 Rabattre l'élément de dos du mannequin contre le dossier du siège;
- 6.18.2 Appliquer à plusieurs reprises une force horizontale inférieure ou égale à 25 N vers l'arrière sur la barre d'angle du dos à une hauteur correspondant approximativement au centre des masses de torse jusqu'à ce que le secteur circulaire d'angle de la hanche indique qu'une position stable est obtenue après avoir relâché la force. Veiller à s'assurer qu'aucune force extérieure latérale ou vers le bas ne s'applique sur le mannequin 3-D H. Si un nouveau réglage de niveau du mannequin est nécessaire, basculer vers l'avant l'élément de dos du mannequin, remettre à niveau et recommencer la procédure depuis le paragraphe 6.15 de la présente annexe.
- 6.19 Utiliser le secteur circulaire d'angle du dos du mannequin, de telle façon que le palpeur de hauteur libre soit le plus en arrière possible, pour mesurer l'angle réel de torse.
- 6.20 Le cas échéant, utiliser seulement la ou les commandes servant principalement à régler l'angle d'inclinaison du dossier indépendamment de l'angle d'inclinaison de l'assise pour régler l'angle réel de torse et l'angle nominal de torse  $\pm 1$  défini par le constructeur.
- 6.21 Si le constructeur n'a pas défini d'angle nominal de torse:
- 6.21.1 Utiliser uniquement la ou les commandes servant principalement à régler l'angle d'inclinaison du dossier indépendamment de l'angle d'inclinaison de l'assise pour régler l'angle réel de torse à une valeur de  $23^\circ \pm 1^\circ$ .
- 6.22 Si le constructeur n'a pas défini d'angle nominal de torse et qu'aucune position de réglage de l'inclinaison du dossier ne produit un angle réel de torse dans une fourchette de  $23^\circ \pm 1^\circ$ :
- 6.22.1 Utiliser uniquement la ou les commandes qui servent principalement à régler l'angle d'inclinaison du dossier indépendamment de l'angle d'inclinaison de l'assise et régler l'angle réel de torse aussi près que possible de  $23^\circ$ .
- 6.23 Enregistrer l'angle réel de torse final pour un usage futur.
- 6.24 Mesurer et enregistrer les coordonnées du point H (x, y et z) du mannequin dans le système de coordonnées de référence du véhicule pour un usage futur.
- 6.25 Sous réserve des dispositions du paragraphe 7.4.6 de la présente annexe, les coordonnées enregistrées conformément au paragraphe 6.24 ci-dessus

définissent l'emplacement du point H lorsque l'assise et le dossier du siège sont placés dans la position finalement retenue pour l'installation du mannequin.

- 6.26 En cas de nouvelle installation du mannequin 3-D H, l'ensemble siège-dos doit être laissé au repos pendant au moins 30 min avant la réinstallation. Le mannequin 3-D H ne doit rester posé sur le siège que le temps nécessaire pour l'essai.

## **7. Prescriptions concernant l'installation du mannequin WorldSID homme du 50<sup>e</sup> centile**

- 7.1 Les soutiens lombaires réglables, les autres éléments réglables des sièges et les appuie-tête réglables doivent être réglés conformément aux dispositions du paragraphe 3 de la présente annexe.
- 7.2 Les éléments de l'habitacle réglables doivent être placés dans la position définie au paragraphe 4 de la présente annexe.
- 7.3 Le mannequin d'essai doit être installé en suivant dans l'ordre les étapes définies au paragraphe 7.4 ci-dessous, le véhicule étant réglé à l'assiette de mesure définie au paragraphe 2.19 de la présente annexe.
- 7.4 Procédure d'installation du mannequin
- 7.4.1 Placer le mannequin d'essai sur le siège d'essai de telle sorte que le plan sagittal médian coïncide avec le PMO et que le thorax repose contre le dossier du siège<sup>4</sup>.
- 7.4.2 Balancer le mannequin d'avant en arrière et de gauche à droite pour que le bassin soit calé contre le dossier<sup>5</sup>.
- 7.4.3 Là où le coupleur de côte abdominale et/ou la bande extérieure de chaque ensemble de côte abdominale inférieure entre en contact avec la partie charnue de l'abdomen, veiller à ce que les surfaces en contact du coupleur de côte abdominale et de la bande extérieure de chaque côte abdominale inférieure soient positionnées en retrait de la paroi abdominale intérieure, et non pas en dessus de la paroi abdominale.
- 7.4.4 Placer l'ensemble assise-dossier du siège et du mannequin dans la position de réglage final servant à déterminer le point H du mannequin et l'angle réel de torse, conformément aux dispositions du paragraphe 6 de la présente annexe.
- 7.4.5 S'assurer que le point H du mannequin est suffisamment proche ( $\pm 10$  mm) du point H WS50M défini au paragraphe 2.25 de la présente annexe. Si tel n'est pas le cas, répéter la procédure définie aux paragraphes 7.4.2 à 7.4.4. S'il est toujours impossible d'obtenir un écart répondant à cette condition, enregistrer l'écart et passer à l'étape suivante.
- 7.4.6 S'il n'est pas possible de régler les sièges comme prévu parce que les genoux touchent, déplacer le siège en arrière cran par cran jusqu'à atteindre la

<sup>4</sup> Des repères de centrage peuvent être utilisés pour déterminer la position du PMO et faciliter l'installation du mannequin.

<sup>5</sup> Pour garantir l'obtention d'un positionnement répétable et stable du bassin, il est recommandé, une fois exécutée cette opération, de vérifier que le bassin est en contact avec l'assise du siège sur toute la longueur du bassin.

première position laissant un espace d'au moins 5 mm pour les genoux. Enregistrer la position du point de référence (PRAS) et modifier en conséquence les coordonnées du point H du mannequin et du point H WS50M.

- 7.4.7 Pour le siège du conducteur:
- 7.4.7.1 Étendre la jambe droite sans décoller la cuisse de l'assise du siège jusqu'à ce que la plante du pied vienne toucher la pédale d'accélérateur. Le talon doit toucher le plancher.
- 7.4.7.2 Étendre la jambe gauche sans décoller la cuisse de l'assise du siège jusqu'à ce que la plante du pied touche le repose-pied. Le talon doit toucher le plancher. Si le tibia touche, reculer le pied (en direction du siège) jusqu'à obtenir un espace de 5 mm.
- 7.4.8 Pour le siège du passager:
- 7.4.8.1 Étendre chaque jambe sans déplacer la cuisse de l'assise.
- 7.4.8.2 Laisser la plante du pied droit reposer sur le plancher dans le prolongement (c'est-à-dire dans le même plan vertical) de la cuisse. Le talon doit toucher le plancher. Si la configuration du plancher ne permet pas de poser le pied sur une surface plane, déplacer ce dernier de 5 mm en 5 mm jusqu'à trouver une surface plane.
- 7.4.8.3 Laisser la plante du pied gauche reposer sur le plancher dans le prolongement (c'est-à-dire dans le même plan vertical) de la cuisse et dans la même position longitudinale que le pied droit. Le talon doit toucher le plancher. Si la configuration du plancher ne permet pas de poser le pied sur une surface plane, déplacer ce dernier de 5 mm en 5 mm jusqu'à trouver une surface plane.
- 7.4.9 Positionner le point H du mannequin de façon qu'il coïncide avec les coordonnées du point H WS50M (définies au paragraphe 2.25 de la présente annexe) avec une tolérance de  $\pm 5$  mm. La priorité devrait être donnée aux coordonnées de l'axe des x.
- 7.4.10 Régler l'angle de la cage thoracique comme suit:
- 7.4.10.1 Placer le mannequin de sorte que la valeur de l'angle indiquée par le capteur d'inclinaison du thorax (sur l'axe des y) soit conforme à  $\pm 1^\circ$  près à l'angle nominal de cage thoracique prescrit par le constructeur.
- 7.4.10.2 Si le constructeur n'a pas fixé d'angle nominal de cage thoracique et que l'angle réel de torse final déterminé conformément au paragraphe 6 de la présente annexe est de  $23^\circ \pm 1^\circ$ , déplacer le mannequin jusqu'à ce que le capteur d'inclinaison du thorax indique  $-2^\circ$  (c'est-à-dire  $2^\circ$  vers le bas)  $\pm 1^\circ$  (sur l'axe des y).
- 7.4.10.3 Si le constructeur n'a pas fixé d'angle nominal de cage thoracique et que l'angle réel de torse finalement enregistré conformément au paragraphe 6 de la présente annexe n'est pas égal à  $23^\circ \pm 1^\circ$ , aucun nouveau réglage de l'angle de cage thoracique du mannequin n'est nécessaire.
- 7.4.11 Régler l'articulation de la nuque du mannequin de façon à placer la tête aussi près que possible de  $0^\circ$  (valeur mesurée grâce au capteur d'inclinaison placé dans la tête, sur l'axe des y).



- 7.4.12 Finaliser le positionnement des jambes et des pieds en répétant les étapes définies au paragraphe 7.4.7 de la présente annexe s'il s'agit du siège du conducteur, ou les étapes définies au paragraphe 7.4.8 de la présente annexe s'il s'agit du siège du passager.
- 7.4.13 Vérifier que le point H du mannequin et l'angle de cage thoracique sont encore conformes respectivement aux paragraphes 7.4.9 et 7.4.10 de la présente annexe. Si tel n'est pas le cas, répéter étape par étape la procédure définie aux paragraphes 7.4.9 de la présente annexe et suivants.
- 7.4.14 Mesurer et enregistrer la dernière position du point H du mannequin dans le système de coordonnées de référence du véhicule et enregistrer le dernier angle de cage thoracique et l'angle indiqué par le capteur d'inclinaison de la tête.
- 7.4.15 Placer les deux bras au cran de positionnement correspondant à 48°. Dans cette position, le plan de symétrie de l'os du demi-bras doit former un angle de  $48^\circ \pm 1^\circ$  avec le plan médian d'épaule adjacent (gauche ou droit selon le cas).
- 7.5 Notes et recommandations concernant l'installation du mannequin
- 7.5.1 Aucune prescription ne concerne l'espace libre devant les genoux mais les conditions suivantes devraient être respectées:
- 7.5.1.1 Les genoux et/ou les jambes devraient être espacés de l'habillage de la colonne de direction et de la console centrale d'au moins 5 mm;
- 7.5.1.2 Les pieds et les chevilles devraient se trouver dans une position stable; et
- 7.5.1.3 Les jambes devraient être aussi parallèles que possible au plan sagittal médian.
- 7.6 Ceintures de sécurité
- 7.6.1 Le mannequin installé conformément au paragraphe 7.4 de la présente annexe doit être retenu au moyen de la ceinture de sécurité prévue par le constructeur, comme suit:
- 7.6.1.1 Positionner correctement la sangle devant le mannequin et verrouiller la ceinture normalement.
- 7.6.1.2 Tendre la sangle abdominale jusqu'à ce qu'elle vienne s'appliquer sur le bassin du mannequin, mais sans tension excessive. Une force minimale devrait être appliquée à la sangle pour la tendre. Le trajet de la sangle devrait être aussi naturel que possible.
- 7.6.1.3 Mettre un doigt sous la sangle diagonale à la hauteur du sternum du mannequin et tirer la sangle horizontalement vers l'avant puis, à la seule force de l'enrouleur, laisser la sangle repartir dans la direction de l'ancrage supérieur. Renouveler l'opération trois fois.

## Annexe 3

### Description du mannequin 3-D H<sup>1</sup>

#### 1. Éléments de dos et d'assise

Les éléments de dos et d'assise sont faits de matière plastique armée et de métal; ils simulent le torse humain et les cuisses et s'articulent mécaniquement autour du point H. Un secteur circulaire est fixé à la tige témoin articulée autour du point H pour mesurer l'angle réel de torse. Une barre de cuisses réglable, attachée à l'assise du gabarit, représente l'axe de la cuisse et sert de ligne de référence pour le secteur circulaire de l'angle de la hanche.

#### 2. Éléments de corps et de jambes

Les éléments inférieurs des jambes sont reliés à l'assise du gabarit au niveau de la barre en T joignant les genoux, qui est elle-même l'extension latérale de la barre de cuisses réglable. Des secteurs circulaires sont incorporés aux éléments inférieurs de jambes afin de mesurer l'angle des genoux. Les ensembles pied-chaussure sont gradués pour mesurer l'angle du pied. Deux niveaux à alcool permettent de positionner le dispositif dans l'espace. Des éléments de masses du corps sont placés aux différents centres de gravité correspondants en vue de réaliser un enfoncement du siège équivalent à celui d'un homme adulte de 76 kg. Il est nécessaire de vérifier que toutes les articulations du mannequin jouent librement et sans frottement notable.

---

<sup>1</sup> Pour tous renseignements sur le mannequin 3-D H, s'adresser à la Society of Automotive Engineers (SAE), 400 Commonwealth Drive, Warrendale, Pennsylvania 15096, États-Unis d'Amérique (SAE J826, version 1995). Ce gabarit correspond à celui décrit dans la norme ISO 6549: 1999.

Figure 3-1  
 Désignation des éléments du mannequin 3-D H

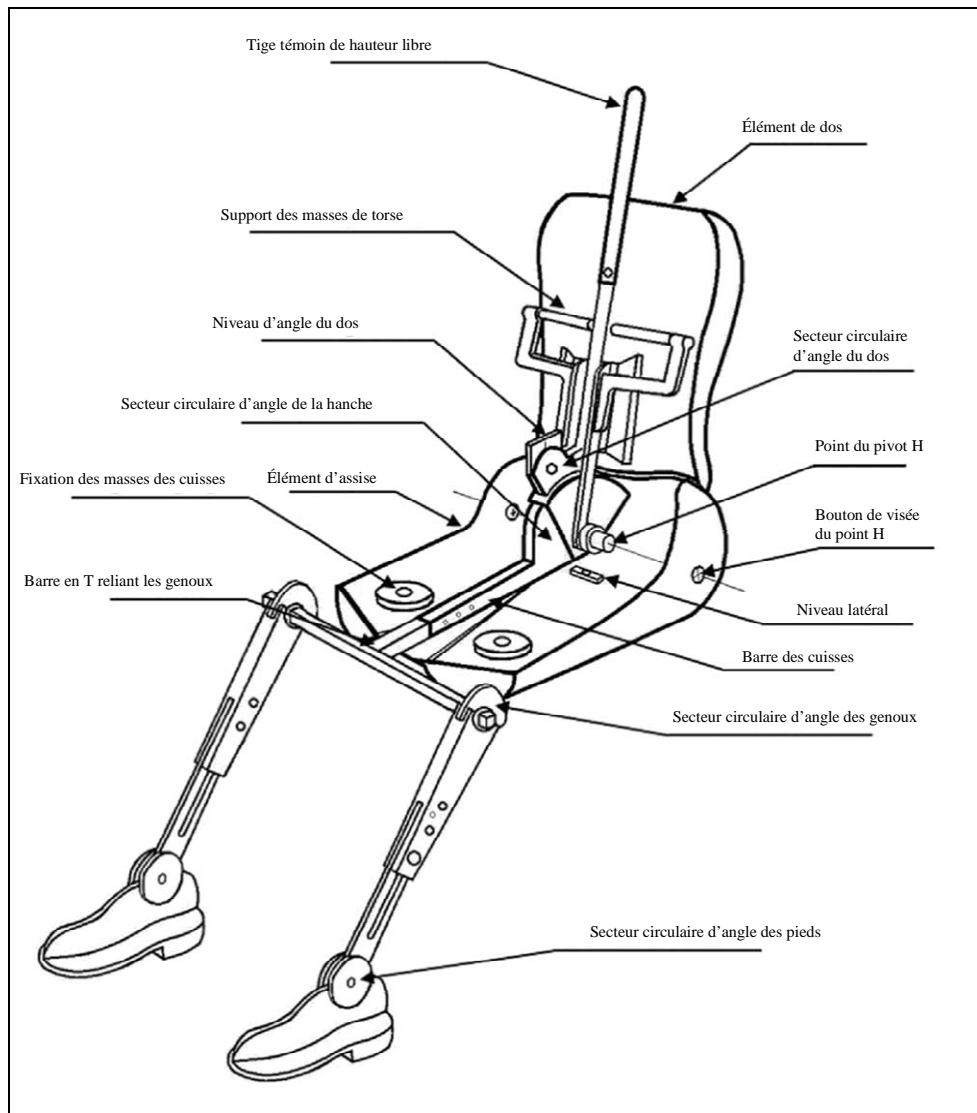
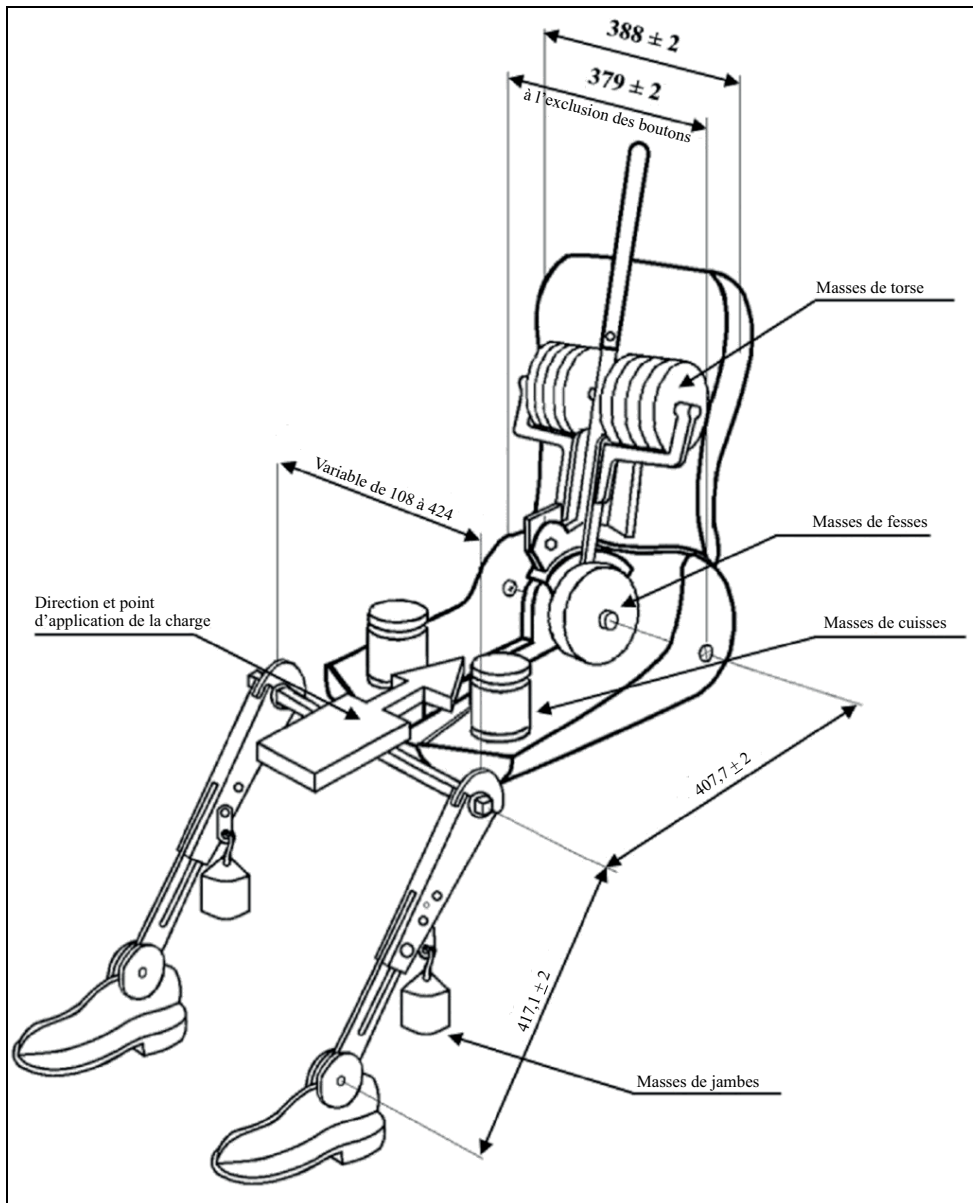


Figure 3-2  
**Dimensions des éléments du mannequin 3-D H et emplacement des masses**  
 (Dimensions en mm)



## Annexe 4

## Ligne de référence de l'impact

Figure 4-1  
Choc latéral côté gauche (vue de dessus)

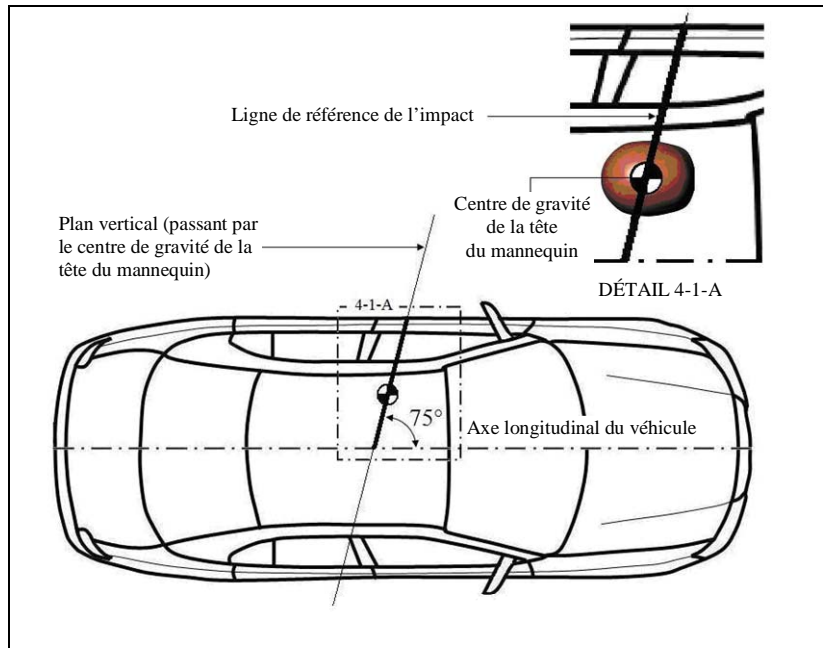
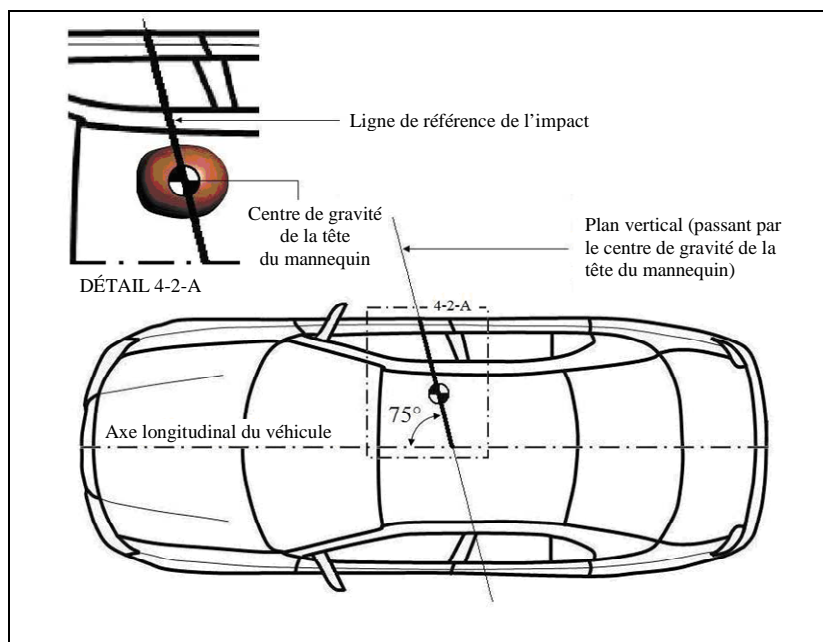


Figure 4-2  
Choc latéral côté droit (vue de dessus)



## Annexe 5

### Angle d'impact

Figure 5-1  
Choc latéral côté gauche (vue de dessus)

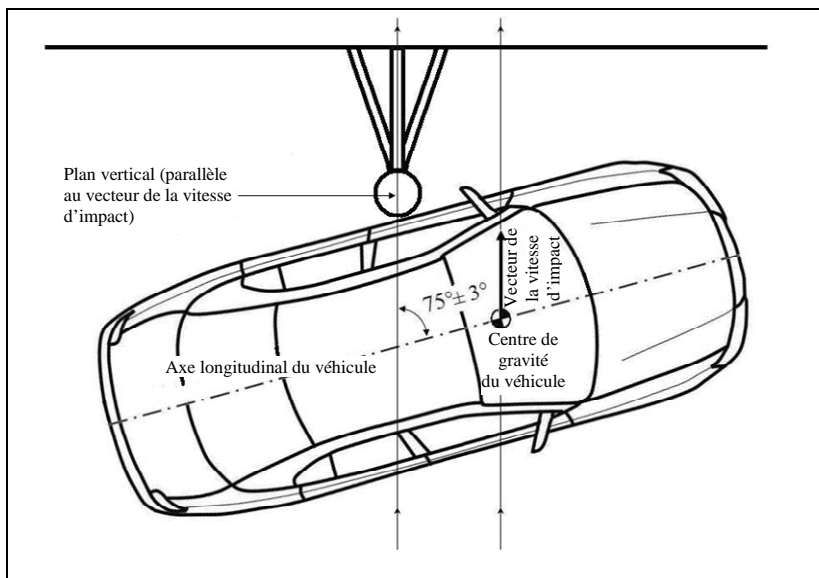
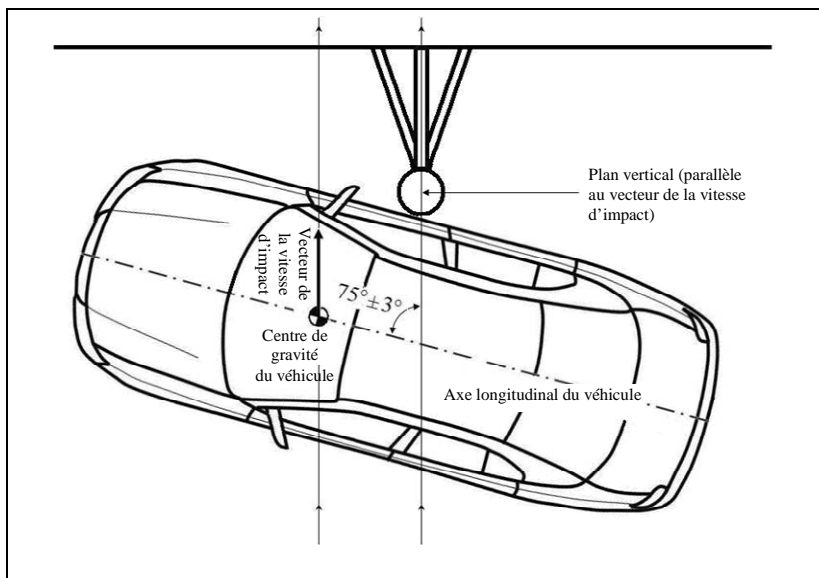


Figure 5-2  
Choc latéral côté droit (vue de dessus)



## Annexe 6

### Marques de référence des angles de tangage et de roulis

Figure 6-1

**Exemple de ligne de référence reliant deux marques témoins sur le seuil de la porte avant gauche**

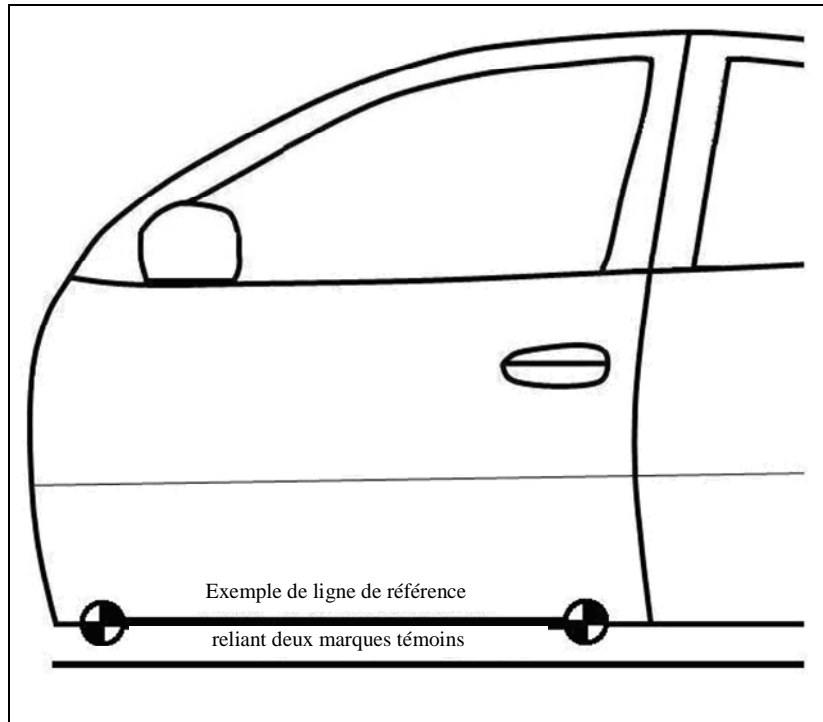
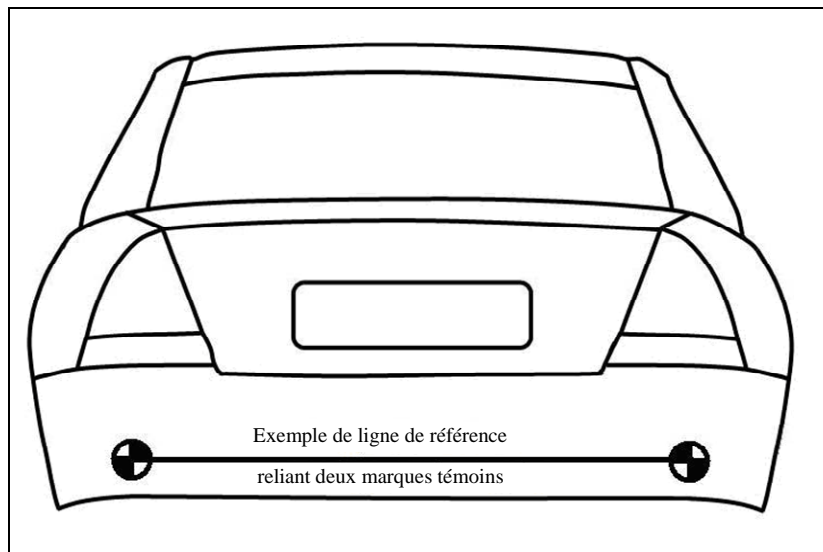


Figure 6-2

**Exemple de ligne de référence reliant deux marques témoins à l'arrière du véhicule**



## Annexe 7

### Détermination des critères de résultats du mannequin WorldSID homme du 50<sup>e</sup> centile

#### 1. Critère de blessure à la tête (HIC36)

- 1.1 Le critère de blessure à la tête est la valeur maximum obtenue avec la formule:

$$\text{HIC36} = \left[ \frac{1}{(t_2 - t_1)} \int_{t_1}^{t_2} a_R dt \right]^{2.5} (t_2 - t_1)$$

où:

$a_R$ : accélération translationnelle résultante au centre de gravité de la tête du mannequin par rapport au temps, exprimée en unités d'accélération gravitationnelle,  $g$  ( $1 g = 9,81 \text{ m/s}^2$ ); et

$t_1$  et  $t_2$  sont deux points du temps au cours de l'événement, espacés au maximum de 36 ms, dont  $t_1$  est inférieur à  $t_2$ .

- 1.2 L'accélération résultante au centre de gravité de la tête du mannequin s'obtient au moyen de la formule ci-dessous:

$$a_R = \sqrt{a_X^2 + a_Y^2 + a_Z^2}$$

où:

$a_X$ : accélération longitudinale (axe des x au centre de gravité de la tête du mannequin, par rapport au temps, filtrée à une CFC<sup>1</sup> de 1 000 Hz;

$a_Y$ : accélération latérale (axe des y) au centre de gravité de la tête du mannequin par rapport au temps, filtrée à une CFC de 1 000 Hz; et

$a_Z$ : accélération verticale (axe des z) au centre de gravité de la tête du mannequin par rapport au temps, filtrée à une CFC de 1 000 Hz.

#### 2. Réserve

#### 3. Critère de blessure à l'épaule

- 3.1 La force latérale (axe des y) maximum subie par l'épaule est la force latérale maximum mesurée par la cellule de charge placée entre l'articulation de l'épaule et le doublage de la côte supérieure. La force mesurée est filtrée à une CFC de 600 Hz.

<sup>1</sup> Pour plus de détails sur la chaîne de mesure (CFC), se reporter à la pratique recommandée J211/1 de la SAE (dernière révision décembre 2003).



#### 4. Critère de blessure au thorax

- 4.1 La déformation maximum de la cage thoracique est la déformation maximum de n'importe quelle côte thoracique (supérieure, moyenne ou inférieure), déterminée d'après les mesures de tension enregistrées par le capteur de déformation placé entre le support de montage de l'accéléromètre de cage thoracique et le support de montage de la boîte de colonne vertébrale à l'intérieur de chaque côte thoracique située côté choc, filtrée à une CFC de 600 Hz.

#### 5. Critère de blessure à l'abdomen

- 5.1 La déformation maximum des côte abdominales est la déformation maximum de n'importe quelle côte abdominale (supérieure ou inférieure), déterminée d'après les mesures de tension enregistrées par le capteur de déformation placé entre le support de montage de l'accéléromètre de l'abdomen et le support de montage de la boîte de colonne vertébrale à l'intérieur de chaque côte abdominale située côté choc, filtrée à une CFC de 600 Hz.
- 5.2 La valeur de l'accélération résultante  $a_R$  de la partie inférieure de la colonne vertébrale (T12), dépassée pendant plus de 3 ms au total (sur une ou plusieurs crêtes), s'obtient à l'aide de la formule ci-dessous:

$$a_R = \sqrt{a_X^2 + a_Y^2 + a_Z^2}$$

où:

$a_X$ : accélération longitudinale (axe des x) de la partie inférieure de la colonne vertébrale du mannequin en fonction du temps, filtrée à une CFC de 180 Hz;

$a_Y$ : accélération latérale (axe des y) de la partie inférieure de la colonne vertébrale du mannequin en fonction du temps, filtrée à une CFC de 180 Hz;  
et

$a_Z$ : accélération verticale (axe des z) de la partie inférieure de la colonne vertébrale du mannequin en fonction du temps, filtrée à une CFC de 180 Hz.

#### 6. Critère de blessure au bassin

- 6.1 La force maximum subie par la symphyse pubienne est la force maximum enregistrée par le capteur à cet endroit du bassin, filtrée à une CFC de 600 Hz.