



**Comité d'experts du transport des marchandises dangereuses
et du Système général harmonisé de classification
et d'étiquetage des produits chimiques****Sous-Comité d'experts du Système général harmonisé
de classification et d'étiquetage des produits chimiques****Vingt-septième session**

Genève, 2-4 juillet 2014

Point 4 b) de l'ordre du jour provisoire

**Questions relatives à la communication des dangers:
étiquetage des petits emballages****Étiquetage des petits emballages****Communication de l'expert du Conseil européen de l'industrie
chimique (CEFIC) au nom du groupe de correspondance¹**

1. À sa vingt-sixième session, le Sous-Comité a approuvé en principe l'exemple proposé dans le document informel INF.17, qui illustre certains des principes généraux applicables à l'étiquetage des petits emballages décrits au paragraphe 1.4.10.5.4.4 du SGH.
2. Il a été suggéré de tenir compte des quelques observations reçues concernant la mise en forme de l'exemple et de soumettre un document officiel pour examen à la session suivante.
3. L'exemple ci-après est proposé pour insertion dans le SGH (à l'annexe 7 ou dans une autre section plus appropriée).
4. On trouvera en annexe au présent document des informations sur les différentes solutions envisagées par le groupe de correspondance, qui n'ont pas vocation à être incluses dans le SGH.

¹ Conformément au programme de travail du Sous-Comité pour la période 2013-2014, adopté par le Comité à sa sixième session (voir ST/SG/AC.10/40, par. 14, et ST/SG/AC.10/C.4/48, annexe IV, point 2 a)).

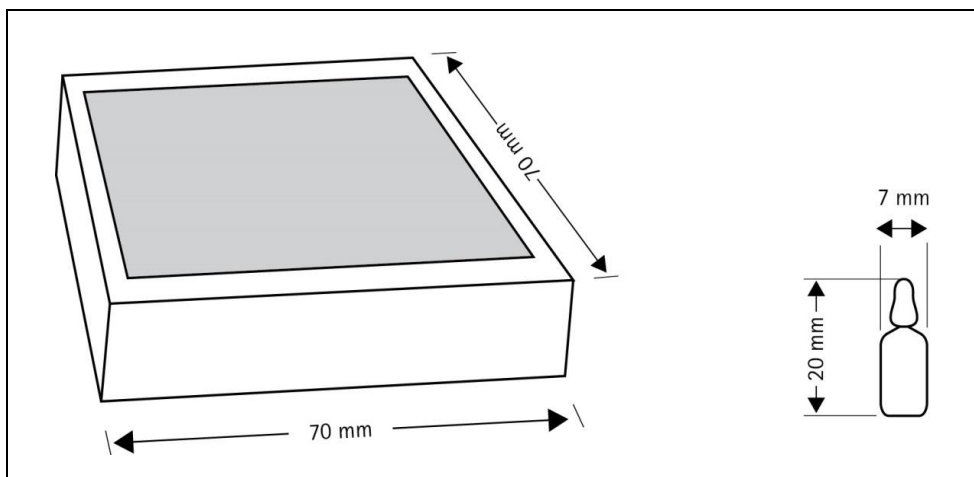


Exemple proposé

Récipient primaire de petite taille placé dans un emballage extérieur permettant d'afficher l'ensemble des informations requises sur l'étiquette

Récipient primaire sur lequel il n'est pas possible d'apposer une étiquette en raison de contraintes de forme ou de taille et de restrictions liées à la méthode d'utilisation: caisse en carton contenant 5 ampoules

- i) **Substance**
Acide blazénique
- ii) **Utilisation**
Réactif de laboratoire – utilisation professionnelle
- iii) **Description et taille de l'emballage**
Caisse en carton contenant 5 ampoules en verre. Chaque ampoule contient 0,5 grammes d'acide blazénique



iv) **Problèmes d'étiquetage rencontrés**

La solution de travail de ce réactif est préparée en retirant la partie supérieure de l'ampoule et en plaçant la partie inférieure (qui contient la substance) dans la quantité requise d'eau désionisée. Il est donc impossible d'apposer des étiquettes sur les ampoules elles-mêmes car elles pourraient contaminer la solution de travail, ce qui pourrait avoir par la suite une incidence sur les réactions obtenues. Il est impossible de placer tous les éléments d'étiquetage prescrits par le SGH sur le récipient primaire (à savoir, l'ampoule en verre) en raison de sa taille et de sa forme.

La surface disponible sur la caisse en carton extérieure est suffisamment grande pour accueillir une version lisible des éléments d'étiquetage du SGH requis dans une seule langue. La lisibilité est réduite si un étiquetage en plusieurs langues officielles est requis. La question de la lisibilité se pose également en cas d'étiquetage de l'ampoule en verre.

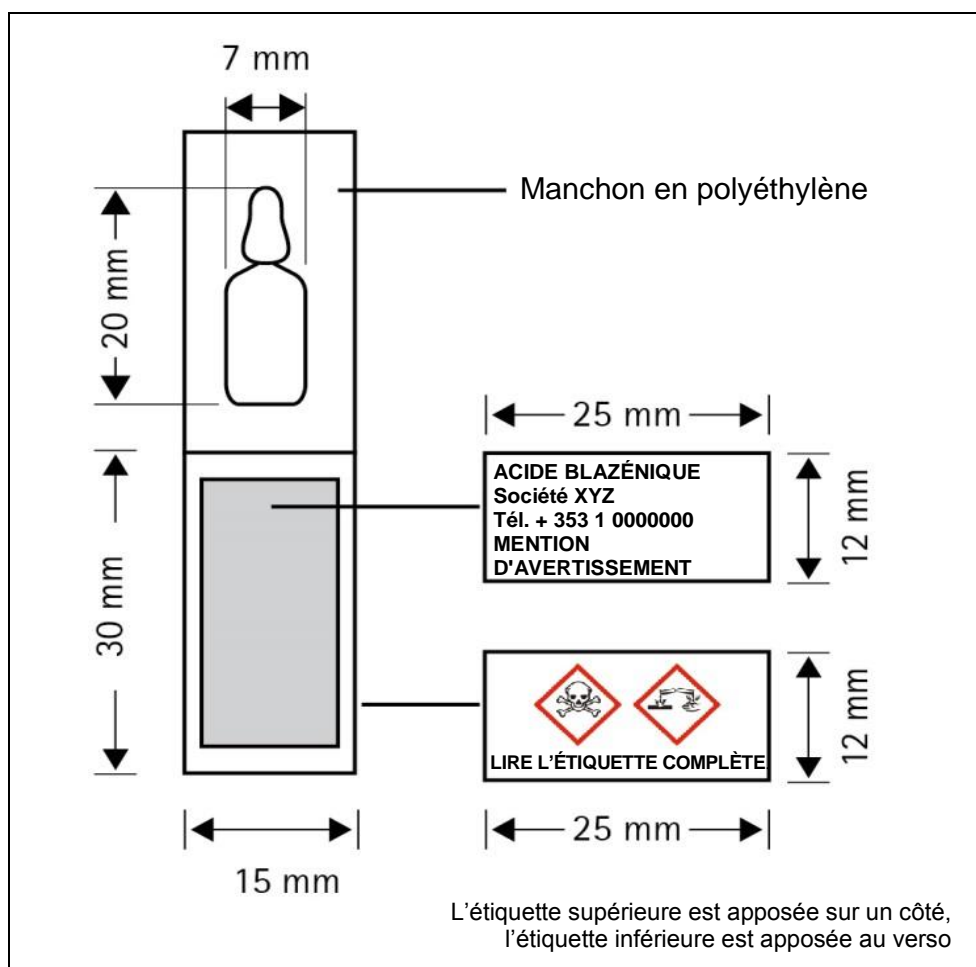
v) **Solution proposée/suggérée****Réceptif primaire**

L'ampoule en verre sans étiquette est enfermée hermétiquement dans un manchon en polyéthylène portant en son extrémité une étiquette; l'ampoule n'est retirée du manchon qu'au moment de son utilisation prévue, à savoir la préparation de la solution de travail. La surface disponible sur l'étiquette à l'extrémité du manchon n'est pas suffisante pour placer tous les éléments d'étiquetage requis. L'étiquetage proposé comprend au moins les éléments suivants:

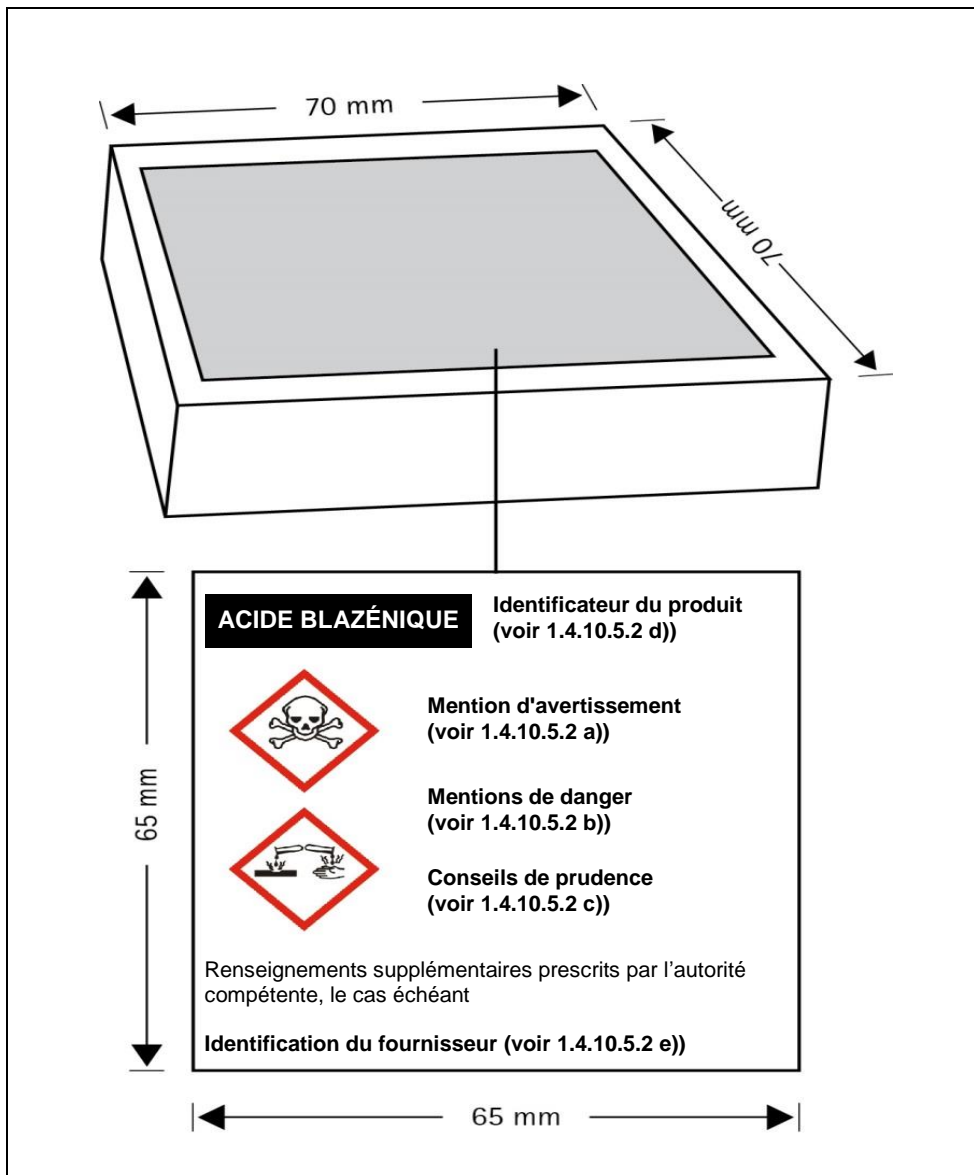
- L'identificateur du produit (nom de la substance), la mention d'avertissement, et le nom et le numéro de téléphone du fournisseur sur un côté de l'étiquette;
- Les pictogrammes sur l'autre côté de l'étiquette.

Grâce à cet étiquetage, l'utilisateur peut identifier la substance (permet de trouver la fiche de données de sécurité correspondante) et connaître les risques associés (indique que la substance est dangereuse et qu'elle doit être manipulée/entreposée de manière adaptée) ainsi que le nom et les coordonnées du fournisseur (en cas d'urgence). La mention d'avertissement et le pictogramme ne figurent pas sur le même côté de l'étiquette afin qu'il y ait des informations relatives à la sécurité sur les deux côtés.

Tous les éléments d'étiquetage requis (y compris les mentions de risque et les conseils de prudence) seraient apposés sur l'emballage extérieur.



Emballage extérieur



Annexe

Informations relatives aux options envisagées avant l'adoption de la solution décrite dans l'exemple

Définition de l'«étiquette» figurant dans le SGH (chap. 1.2)

On entend par:

«*Étiquette*, un ensemble d'éléments d'information écrits, imprimés ou graphiques concernant un produit dangereux, choisis en raison de leur pertinence pour le(s) secteur(s) visé(s), qui sont apposés ou imprimés sur le récipient renfermant un produit dangereux ou sur son emballage extérieur, ou qui y sont fixés.».

Principes généraux auxquels doit répondre l'étiquetage des petits emballages (chap. 1.4 du SGH, par. 1.4.10.5.4.4)

- a) Tous les éléments d'étiquetage requis conformément au SGH devraient, dans la mesure du possible, figurer sur le récipient primaire contenant une substance ou un mélange dangereux;
- b) Lorsqu'il n'est pas possible de placer tous les éléments d'étiquetage requis sur le récipient lui-même, il convient d'employer d'autres méthodes pour communiquer l'intégralité des informations sur les dangers, conformément à la définition de l'«étiquette» figurant dans le SGH. Les facteurs entrant en ligne de compte sont notamment:
 - i) La sorte, la forme ou la dimension du récipient primaire;
 - ii) Le nombre d'éléments d'étiquetage à inclure, notamment lorsque la substance ou le mélange satisfait aux critères de classement dans plusieurs classes de danger;
 - iii) La nécessité de libeller les éléments d'étiquetage en plusieurs langues officielles;
- c) Lorsque la quantité de substance ou de mélange dangereux est faible, que le fournisseur dispose de données prouvant qu'il n'existe aucune probabilité de nuire à la santé humaine ou à l'environnement, et que l'autorité compétente a abouti aux mêmes conclusions, on peut omettre les éléments d'étiquetage sur le récipient primaire;
- d) Les autorités compétentes peuvent autoriser l'omission de certains éléments d'étiquetage sur le récipient primaire pour certaines classes ou catégories de danger lorsque la quantité de matière ou de mélange dangereux est inférieure à une certaine valeur;
- e) Il se peut que certains éléments d'étiquetage figurant sur le récipient primaire doivent rester accessibles tout au long de la vie du produit, par exemple pour l'usage en continu de travailleurs ou de consommateurs.

<i>Problème</i>	<i>Solutions potentielles</i>	<i>Observations</i>
L'étiquette ne peut pas être apposée ou imprimée directement sur le récipient primaire (à savoir l'ampoule en verre) car elle pourrait contaminer la solution de travail, ce qui pourrait avoir une incidence sur les réactions obtenues	Faire figurer les éléments d'étiquetage sur une étiquette dépliant	Solution peu pratique, l'étiquette dépliant ne pouvant pas être fixée directement sur l'ampoule en verre (pour éviter toute contamination de la solution de travail)
	Faire figurer les éléments d'étiquetage sur une étiquette volante	Solution peu pratique, l'étiquette volante ne pouvant pas être fixée directement sur l'ampoule en verre (pour éviter toute contamination de la solution de travail)
	Faire figurer les éléments d'étiquetage sur un emballage extérieur	Il n'est pas acceptable de faire figurer des éléments d'étiquetage uniquement sur l'emballage extérieur; en vertu des principes généraux, tous les éléments requis doivent, dans la mesure du possible, figurer sur le récipient primaire; en outre, il peut être nécessaire que certains éléments d'étiquetage figurant sur le récipient primaire soient accessibles aux utilisateurs pendant toute la durée de vie du produit
Il n'est pas possible de placer tous les éléments d'étiquetage requis en vertu du SGH sur le récipient primaire (à savoir l'ampoule en verre) en raison de sa taille et de sa forme	Placer l'ampoule dépourvue d'étiquette dans un manchon en polyéthylène hermétique doté d'une étiquette à son extrémité; l'ampoule n'est retirée du manchon qu'au moment de son utilisation prévue, à savoir la préparation de la solution de travail	
	Imprimer l'étiquette directement sur les deux côtés du manchon en polyéthylène	La surface totale disponible sur le manchon n'est pas suffisante pour placer l'ensemble des mentions requises de manière lisible mais on peut y faire figurer des mentions minimum (par exemple, au moins les pictogrammes de danger, l'identificateur du produit, et le nom et le numéro de téléphone du fournisseur) Problèmes de lisibilité (difficulté à lire un texte imprimé sur les deux côtés d'un manchon transparent) et de production (le manchon devrait être préimprimé et il pourrait être nécessaire de ralentir les chaînes de production pour que chaque ampoule soit accompagnée de l'intégralité des mentions requises) L'utilisation de manchons opaques pourrait régler les problèmes de lisibilité

<i>Problème</i>	<i>Solutions potentielles</i>	<i>Observations</i>
La surface disponible sur le manchon en polyéthylène n'est pas suffisante pour placer tous les éléments d'étiquetage requis	L'étiquette fixée à l'extrémité du manchon (recto-verso si nécessaire) devrait contenir au minimum les pictogrammes de danger, l'identificateur du produit et le nom et le numéro de téléphone du fournisseur; tous les éléments d'étiquetage requis devraient figurer sur l'emballage extérieur	<p>Possibilité d'utiliser les deux côtés de l'étiquette si nécessaire</p> <p>Matériellement difficile d'augmenter la taille de l'étiquette à l'extrémité du manchon (nécessité d'éviter l'utilisation d'un emballage plus grand)</p> <p>Les exigences linguistiques (par exemple, produit commercialisé dans un pays comptant plusieurs langues officielles) peuvent limiter la quantité d'information d'étiquetage pouvant figurer sur l'étiquette</p> <p>Points en question:</p> <ul style="list-style-type: none"> • Éléments d'étiquetage minimums requis sur une étiquette lorsqu'il n'est pas possible d'inclure tous les éléments, même en utilisant une étiquette dépliant; • Taille minimum des pictogrammes ou des mentions permettant d'assurer la lisibilité de l'information; • Disposition des pictogrammes (contigus ou séparés); • Possibilité d'utiliser un symbole générique simple ou des pictogrammes de dangers prépondérants
	Apposer une étiquette dépliant sur l'extrémité du manchon en polyéthylène	Points en question: prescriptions pour les étiquettes dépliantes (par exemple, quels éléments doivent figurer sur la page de couverture et quels éléments peuvent figurer sur les pages intérieures)
	Apposer une étiquette dépliant sur l'ensemble de la surface du manchon en polyéthylène	Problèmes de production: impossibilité de fixer l'étiquette après que l'ampoule a été insérée dans le manchon (pour éviter d'endommager l'ampoule)
Tous les éléments d'étiquetage figurent sur l'emballage extérieur. Cependant, il peut ne pas être possible de produire une étiquette lisible pour l'emballage extérieur si le pays d'utilisation du produit compte plusieurs langues officielles	S'il est nécessaire de libeller les éléments d'étiquetage en plusieurs langues officielles, une étiquette dépliant pourrait être solidement fixée à la caisse en carton extérieur	Évite l'utilisation d'un emballage plus grand (considérations environnementales)

<i>Problème</i>	<i>Solutions potentielles</i>	<i>Observations</i>
		<p>Points en question: prescriptions pour les étiquettes dépliantes (par exemple, quels éléments doivent figurer sur la page de couverture et quels éléments peuvent figurer sur les pages intérieures)</p> <p>Par exemple, les pictogrammes de danger, la mention d'avertissement, les mentions de danger (dans les langues officielles requises) et les coordonnées du fournisseur figurent sur la page de couverture de l'étiquette, tandis que les conseils de prudence et les renseignements supplémentaires figurent sur les pages intérieures. L'étiquette dépliant est produite de telle sorte que la page de couverture ne peut pas être détachée du reste de l'étiquette ou de l'emballage extérieur</p>
