

ECONOMIC COMMISSION FOR EUROPE

15 July 2014

INLAND TRANSPORT COMMITTEE

Working Party on the Transport of Dangerous Goods
Joint Meeting of Experts on the Regulations annexed to the
European Agreement concerning the International Carriage
of Dangerous Goods by Inland Waterways (ADN)
(ADN Safety Committee)

Twenty-fifth session
Geneva, 25-29 August 2014
Agenda item 4 (b)

**Proposals for amendments to the Regulations annexed to ADN:
Other proposals**

Flexible bulk containers (FBC) - test methodology and test report

**Transmitted by the International Dangerous Goods and Containers
Association (IDGCA)**



Федеральное государственное унитарное предприятие
«Крыловский государственный научный центр»

Экз. 2

УТВЕРЖДАЮ
Начальник 3 отделения
к.т.н.



В.М. Шапошников
В.М. Шапошников
"2" 04 2014 г.

**Мягкие контейнеры.
Испытания контейнера МК-14-10 на опрокидывание,
наклон, разрыв и штабелирование
Методика**

ИМЯН 31-406-14 МИ

Согласовано

Главный метролог

к.т.н.

В.Д. Морозов

"18" 04 2014 г.

Свидетельство об аттестации
методики № 406/3-14

Санкт-Петербург
2014 г.

СОДЕРЖАНИЕ

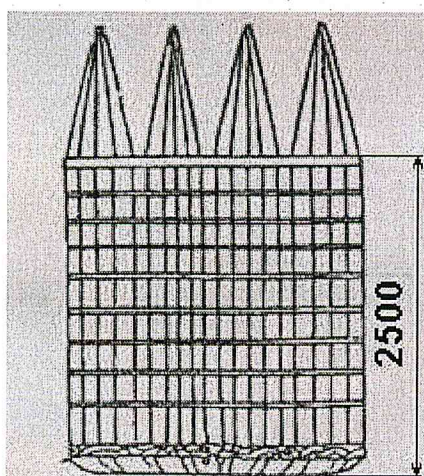
1. ОБЛАСТЬ ПРИМЕНЕНИЯ И ЦЕЛИ ИСПЫТАНИЙ.....	3
2. ОБЪЕКТЫ ИСПЫТАНИЙ.....	3
3. ОПРЕДЕЛЯЕМЫЕ ХАРАКТЕРИСТИКИ.....	4
4. ТРЕБОВАНИЯ ТЕХНИКИ БЕЗОПАСНОСТИ И ОХРАНЫ ОКРУЖАЮЩЕЙ СРЕДЫ.....	4
5 УСЛОВИЯ ПРОВЕДЕНИЯ ИСПЫТАНИЙ.....	5
6. СРЕДСТВА ИСПЫТАНИЙ.....	5
7. ПОРЯДОК ПРОВЕДЕНИЯ ИСПЫТАНИЙ . КРИТЕРИИ ОЦЕНКИ ИХ РЕЗУЛЬТАТОВ.....	6
8. ОПРЕДЕЛЕНИЕ РЕЗУЛЬТАТОВ ИСПЫТАНИЙ	11
ПРИЛОЖЕНИЕ А (СПРАВОЧНОЕ).....	12

1. Область применения и цели испытаний

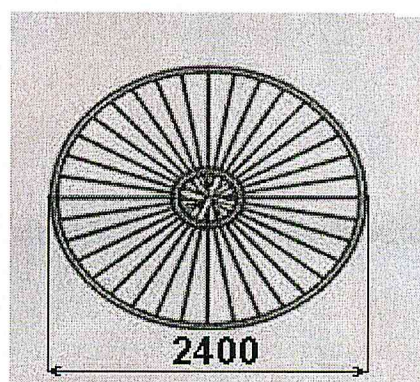
Настоящая «Методика испытаний мягких контейнеров (в дальнейшем МИ) является руководящим документом при организации и проведении в ФГУП «Крыловский государственный научный центр» испытаний мягких контейнеров типа МК-14-10, изготовленных ЗАО «Новые технологии в перевозках».

Цель настоящей испытаний – проверка прочности упомянутого контейнера на соответствие требованиям главы 6.8.5 Рекомендации ООН по перевозке опасных грузов (Model Regulations, 17-е пересмотренное издание и более позднее издание) в части испытаний на опрокидывание (Tumble test), испытаний на наклон (Righting test), испытаний на разрыв (Tear test) и испытаний на штабелирование (Stacking test), а также разделом 6.9.1 ППОГ (IMDG Code, издание 2012 года).

2. Объекты испытаний



Вид сбоку



Вид снизу

Рис. 1. Характеристики испытываемого контейнера

Объект испытаний – мягкий контейнер типа МК-14-10, внешний вид которого показан на рис.А1, представляет собой силовую сетку с подъемными петлями, верхним и нижним крепежными каркасами.

Испытаниям подвергаются два контейнера. Первый испытывается на штабелирование и разрыв. Второй контейнер проходит испытания на опрокидывание и на подъем из горизонтального положения в вертикальное положение.

Доставка контейнеров, загруженных не менее, чем на 95 % их вместимости и до максимально допустимой массы брутто (14 тонн) во ФГУП КГНЦ обеспечивается Потребителем. Приемка контейнеров оформляется двусторонним актом.

Информация о всех обнаруженных дефектах в оболочке и грузоподъемных устройствах контейнера заносится в специальный акт входного контроля. В нем должно быть сформулировано однозначное мнение о принятии контейнеров на испытания.

Если обнаруженные дефекты окажутся существенными, то, по согласованию с Потребителем, контейнер не допускается к испытаниям.

3. Определяемые характеристики

Все характеристики, подлежащие определению и измерению в процессе испытаний контейнера, делятся на две основные группы.

К первой группе относятся характеристики, обеспечивающие выполнение процедур, обеспечивающих подготовку и проведение испытаний в соответствии с существующими условиями и требованиями. В эту группу входят внешние усилия, прикладываемые к элементам конструкции контейнера при его нагружении.

Вторая группа характеристик - это характеристики объекта, подлежащие определению и контролю при этих испытаниях. Сюда прежде всего относятся визуальные освидетельствования контейнера в процессе испытаний. Перечень этих характеристик в зависимости от видов испытаний дан в разделе 4 настоящей методики.

Расширенная неопределенность измерений (силы) нагрузки силы (при коэффициенте охвата 2) должна быть не более $\pm 3\%$ относительно измеряемой величины.

Расширенная неопределенность взвешивания загруженного контейнера и нажимного диска (при коэффициенте охвата 2) должна быть не более $\pm 3\%$ относительно измеряемой величины.

Расширенная неопределенность измерения высоты сбрасывания при испытании на опрокидывание (при коэффициенте охвата 2) должна быть не более ± 20 мм.

Расширенная неопределенность измерения длины разреза при испытании на разрыв (при коэффициенте охвата 2) должна быть не более ± 5 мм.

Расширенная неопределенность измерения времени выдержки контейнера под нагрузкой при испытании на штабелирование (при коэффициенте охвата 2) должна быть не более ± 15 минут.

Расширенная неопределенность измерения времени выдержки контейнером под нагрузкой при испытании на разрыв (при коэффициенте охвата 2) должна быть не более ± 60 секунд.

4. Требования техники безопасности и охраны окружающей среды

Испытания контейнеров, проводимые по настоящей методике, не требуют каких-либо особых условий. Поэтому разрабатывать специальные требования по обеспечению безопасности персонала при проведении этих испытаний нет необходимости. Достаточно руководствоваться уже существующими инструкциями по технике безопасности для обслуживающего персонала.

Проведение указанных испытаний не связано с использованием или применением материалов и средств, загрязняющих окружающую среду. В связи с этим формулировать какие-либо требования в части экологии, соблюдение которых должно быть обязательно в процессе подготовки и проведения этих испытаний, нет необходимости.

5 Условия проведения испытаний

При проведении испытаний по настоящей МИ необходимо, чтобы температура окружающей среды находилась в диапазоне от плюс 15 до плюс 25 °С, кроме того, площадка, на которой проводятся испытания, должна быть:

- целостной, с достаточно массивной, чтобы оставаться неподвижной;
- плоской, с поверхностью, свободной от местных дефектов, способных повлиять на результаты испытаний;
- достаточно жесткой, чтобы оставаться недеформированной;
- достаточно прочной, чтобы не быть поврежденной при испытаниях;
- достаточно большого размера, чтобы контейнер полностью упал на ее поверхность.

6. Средства испытаний

6.1. Нагружение контейнера осуществляется четырьмя каналами измерения силы, состоящими из системы «ViCont» и силоизмерительных датчиков типа ДСТУ. Расширенная неопределенность измерений силы (при коэффициенте охвата 2) должна составлять не более ± 3 % относительно измеряемой величины.

6.2. Взвешивание загруженного контейнера, а также взвешивание нажимного диска осуществляется с помощью каналов измерения силы, состоящих из системы «ViCont» и силоизмерительных датчиков типа ДСТУ соответствующего номинала. Расширенная погрешность измерения силы (при коэффициенте охвата 2) должна составлять не более ± 3 % относительно измеряемой величины.

6.3. Измерение высоты сбрасывания при испытаниях на опрокидывание, а также длины разреза контейнера выполняется с помощью рулетки измерительной металлической с пределами измерения от 0 до 10000 мм и ценой деления 1 мм.

6.4. Измерение времени выдержки контейнера под нагрузкой при испытаниях на разрыв осуществляется с помощью секундомера типа СОСпр. Для него максимальная погрешность в интервале 0-60 минут не более $\pm 1,1$ с.

6.5. Измерение времени выдержки контейнера под нагрузкой при испытаниях на штабелирование осуществляется с помощью механически часов – будильника «Слава» с механизмом 5671.Н.1 ТУ 25-1619.0023-91. Погрешность суточного хода эти часов при температуре (20 ± 5) °С составляет не более ± 120 с.

6.6. Используемые при испытаниях средства измерений должны иметь действующие сертификаты (документы) о калибровке (поверке).

6.7. При проведении испытаний могут быть использованы другие средства измерений, метрологические характеристики которых не хуже, приведенных выше.

7. Порядок проведения испытаний . Критерии оценки их результатов

В настоящем разделе МИ дано описание схем и процедуры нагружения контейнера при проведении различных видов испытаний, предусмотренных методикой. Здесь же приведены критерии успешности их проведения.

7.1 Подготовка контейнера к испытаниям

В соответствии в п. 2МИ Потребитель поставляет на испытания 2 контейнера, заполненные имитатором груза не менее, чем на 95 % его вместимости, и до его максимально допустимой массы брутто M_k , составляющей 14 тонн.

Подготовка контейнера к испытаниям в лаборатории состоит в проведении его контрольного взвешивания с помощью специального канала измерения силы (см.п.6.2 МИ). При этом величина массы контейнера M_k связана с показаниями канала измерения силы G соотношением

$$G = M_k g,$$

где g - ускорение силы тяжести.

При необходимости, масса имитатора груза должна быть скорректирована.

7.2 Испытания на штабелирование (*Stacking test*)

7.2.1. Контейнер, подготовленных в соответствии с положениями п.7.1 МИ, установить вертикально на испытательной площадке.

7.2.2. Смонтировать нажимное приспособление в соответствии со схемой, приведенной на рис.2

7.2.3. Внутри контейнера с помощью подъемного крана опустить нажимной диск.

7.2.4. К верху контейнера приложить распределенную нагрузку, которая в 4 раза превышает его максимально допустимую массу брутто ($4M_k = 56$ тонн). Величину суммарного усилия, создаваемого гидроцилиндрами P_1 , определить из соотношения

$$P_1 = g(4M_k - M_{н.д.}),$$

где $M_{н.д.}$ – масса нажимного диска, определенная путем его взвешивания с помощью канала измерения силы.

7.2.5. Выдержать контейнер под нагрузкой (см.п.7.4.5) в течение 24 часов. Контроль величины усилия, развиваемого гидроцилиндрами, проводить через каждый час выдержки.

7.2.6. После истечения времени испытаний снять нагрузку и осмотреть контейнер.

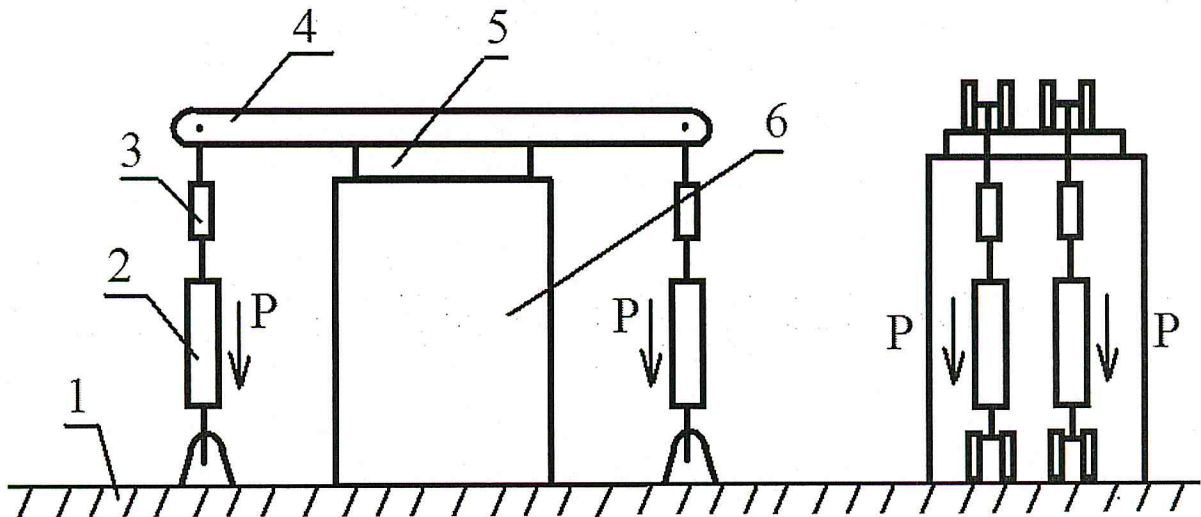


Рисунок 2- Схема нагружения контейнера при испытаниях на штабелирование и разрыв.

При испытаниях на разрыв в средней части контейнера под углом 45° с его главной оси делается сквозной разрез длиной (300 ± 5) мм.

- 1 – испытательная площадка
- 2 – гидроцилиндр
- 3 – динамометр
- 4 – траверса
- 5 – нажимной диск
- 6 – контейнер

7.2.7. Критерий успешного проведения испытания:

- отсутствие потери содержимого при испытании или после снятия нагрузки.

7.3. Испытание на разрыв (Tear test)

7.3.1. Испытанию на разрыв подвергается контейнер, прошедший испытание на штабелирование, или новый контейнер, подготовленный в соответствии с положениями п.7.1 МИ.

7.3.2. Если испытаниям подвергается новый контейнер, то установить его на испытательной площадке в вертикальном положении и опустить в него нагрузочное устройство.

7.3.3. На боковой поверхности испытываемого контейнера на равном удалении от днища и верхнего уровня содержимого (имитатора груза) под углом 45° к его главной оси сделать разрез, полностью проникающий сквозь все слои. Длина разреза должна быть (300 ± 5) мм.

7.3.4. Нагрузить контейнер сверху равномерно распределенной нагрузкой, равной удвоенной максимальной допустимой массе брутто ($2M_k = 28$ тонны). Величину суммарного усилия, создаваемого гидроцилиндрами P_2 определить по формуле

$$P_2 = g(2M_k - M_{НД}),$$

где $M_{НД}$ – масса нажимного диска, определенная путем его взвешивания с помощью канала измерения силы.

7.3.5. Выдержать контейнер под нагрузкой не менее 15 минут и снять нагрузку.

7.3.6. Поднять с помощью подъемного крана контейнер с отрывом от пола и оставить его в таком положении в течение не менее 15 минут. Затем нагрузку снять, поставить контейнер на пол и осмотреть его.

7.3.7. Критерий успешного прохождения испытания:

- первоначальная длина разреза не должна увеличиться более, чем на 25 %.

7.4 Испытание на опрокидывание (Tumble test)

7.4.1. После выполнения контрольного взвешивания имитатор груза закрывается специальной имеющейся в контейнере резиновой диафрагмой. Резиновая диафрагма прижимается к имитатору груза путем перекрестного соединения четырех грузовых петель.

7.4.2. Подготовленный к испытаниям контейнер установить на край поворотной площадки, расположенной на специальном основании, так, как это показано на рис.3. Высота верхней поверхности поворотной площадки относительно пола должна составлять $(0,8 \pm 0,02)$ м, а сама площадка должна иметь порожек.

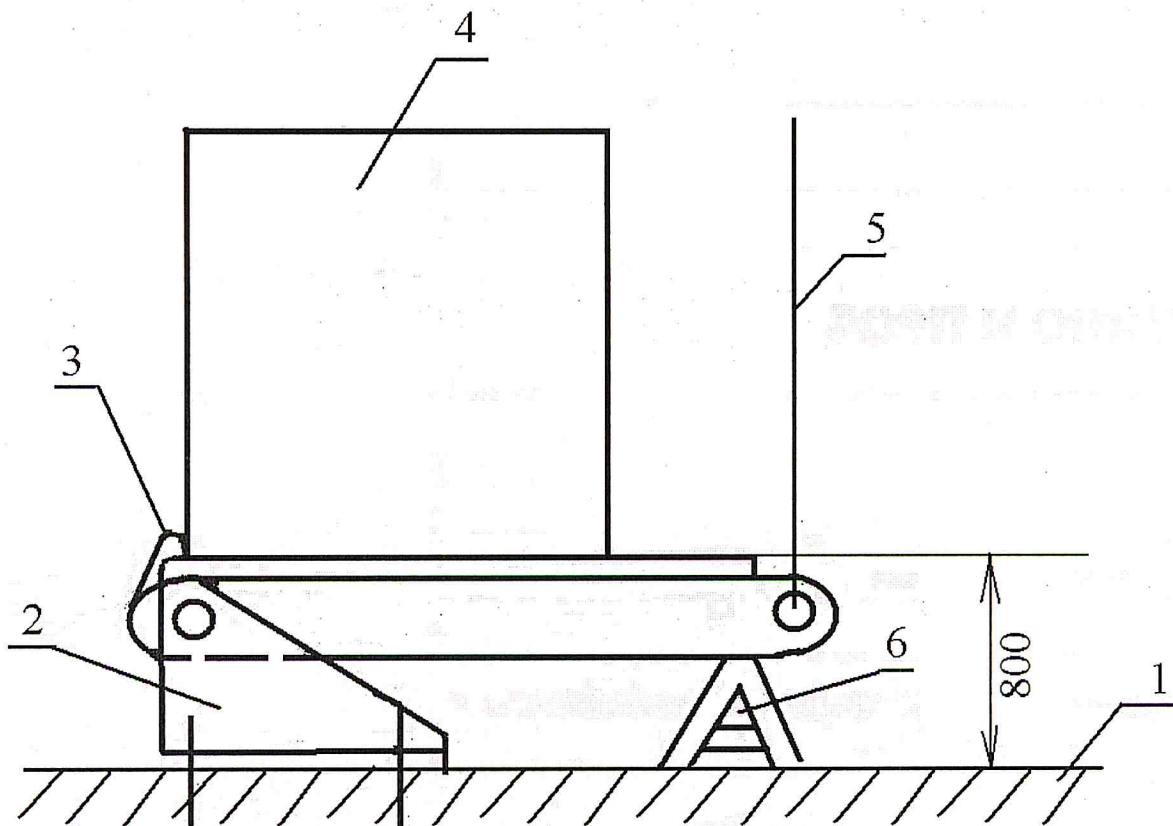


Рисунок 3 - Схема нагружения контейнера при испытании на опрокидывание.

- 1 – испытательная площадка
- 2 – опора, относительно которой производится поворот испытательной площадки
- 3 – порожек
- 4 – контейнер
- 5 – строп крана
- 6 – техническая опора

7.4.3. С той стороны основания, куда предполагается опрокидывать контейнер, положить металлический лист.

7.4.4. С помощью подъемного крана поднять край поворотной площадки (см.рис.А2) обеспечив этим опрокидывание контейнера на металлический лист.

7.4.5. Металлический лист с контейнером сместить в сторону.

7.4.6. На крюк подъемного крана завести по указанию Руководителя испытаний согласованному с представителями Потребителя и надзирающего органа, две подъемные петли контейнера.

7.4.7. С помощью подъемного крана поднять контейнер, не отрывая его от листа, и установить его в вертикальном положении.

7.4.8. Критерий успешности проведения испытания:

- отсутствие потери содержимого; незначительный выброс при ударе, например, через запоры или отверстия прошивки швов, не следует считать недостатком контейнера, если утечка не продолжается.

7.5. Испытание на подъем из горизонтального положения в вертикальное положение (Righting test).

7.5.1. Контейнер, подготовленный в соответствии с п.7.1 МИ, положить на испытательную площадку боковой поверхностью.

7.5.2. На крюк подъемного крана по указанию Руководителя испытаний, согласованному с представителями Потребителя и надзирающего органа, завести четыре грузовых петли.

7.5.3. Поднять контейнер до вертикального положения с отрывом от пола. Скорость подъема контейнера должна быть не менее 0,1 м/с.

7.5.4. Критерий успешности прохождения испытания:

- отсутствие повреждений контейнера или его грузоподъемных устройств, которые сделают мягкий контейнер небезопасным для перевозки или грузовых операций.

8. Определение результатов испытаний

По результатам испытаний Поставщиком оформляется протокол испытаний в соответствии с положениями, содержащимися в СТП ИМЯН.083-2013 «Система менеджмента качества. Метрологическое обеспечение работ. Методика испытаний».

Старший научный сотрудник,
к.т.н., доц.



Е.А. Шишенин

Начальник 314 сектора



С.А. Дмитриев

Начальник лаборатории
к.т.н.



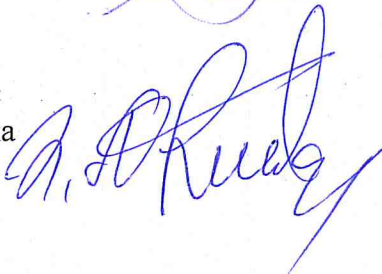
А.В. Александров

Руководитель МСЗ
к.т.н.



Ю.А. Зимницкий

Представитель Заказчика



Э.А. Ахундов

Приложение А

(справочное)

Обоснование погрешности воспроизведения заданных параметров

Основными параметрами, точность воспроизведения или измерения которых может существенно повлиять на результаты испытаний мягкого контейнера, являются:

- вес загруженного контейнера и вес нажимного диска;
- величины испытательных нагрузок;
- внести сбрасывание при испытании на опрокидывание;
- длина разреза на боковой поверхности контейнера до и после испытания на разрыв;
- время выдержки под нагрузкой;
- скорость подъема груза.

1 Вес загруженного контейнера, а также вес нажимного диска определяется с помощью каналов измерения силы, состоящих из системы «ViCont» и силоизмерительных датчиков типа ДСТУ соответствующего номинала. Для проведения испытаний канал калибруется в требуемом диапазоне измерения силы по методике ИМЯН 307-80-07 МИ. К испытаниям допускается лишь тот канал, для которого границы относительной погрешности измерения силы при доверительной вероятности 0,95 не превосходят $\pm 2,5\%$.

Таким образом, требования Методики по погрешности взвешивания загруженного контейнера и нажимного диска ($\pm 3\%$) выполняется.

2 Испытательная нагрузка прикладываемая к контейнеру, складывается из веса нажимного диска и усилий, создаваемых гидроцилиндрами. Эти усилия измеряются с помощью специальных каналов воспроизведения силы, состоящих из системы «ViCont» и силоизмерительных датчиков ДСТУ. Каналы перед испытаниями калибруются (см.п.1 настоящего Приложения) и к ним предъявляются такие же требования по погрешности измерения, как в п.1.

В п.1 настоящего приложения показано, что относительная погрешность взвешивания нажимного диска не превосходит $\pm 2,5\%$. Погрешность измерения усилий, развиваемых гидроцилиндрами, как это следует из изложенного выше не более $\pm 2,5\%$. В этих условиях относительная погрешность воспроизведения испытательной нагрузки не может быть более $\pm 2,5\%$.

Таким образом, требование методики по относительной погрешности воспроизведения испытательной нагрузки ($\pm 3,0\%$) выполняется.

3 Измерение линейных размеров (высоты сбрасывания при испытаниях на опрокидывание и длины разреза при испытании на разрыв) выполняется с помощью рулетки измерительной металлической с диапазоном измерения от 0 до 10000 м. Рулетка № ЭР/1 калибрована в ЦЛИТ предприятия (сертификат № 2014409, действителен до 25.03.15) и признана годной к применению.

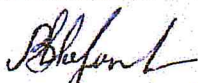
В соответствии с ГОСТ 7502-98 погрешность измерения расстояний до 1 м для такой рулетки не превосходит $\pm 0,3$ мм. Таким образом, требование МИ в части погрешности измерения высоты сбрасывания и длины разрыва (± 20 и ± 5 мм) выполняется.

4. Для измерения времени выдержки контейнера под нагрузкой при испытаниях на штабелирование используются механические часы-будильник «Слава» с механизмом 567.Н.1 ТУ25-1619.0023-91. Погрешность суточного хода часов при температуре $(20 \pm 5)^\circ\text{C}$ составляет не более ± 120 с.

Для измерения времени выдержки под нагрузкой при испытаниях на разрыв используется секундомер типа СОСпр. Для него максимальная погрешность в интервале (0-60) минут не более $\pm 1,5$ с.

Таким образом, требования МИ в части погрешности измерения интервалов времени при проведении испытаний (± 15 мин и ± 1 мин) выполняются.

Главный метролог



В. Д. Морозов

Руководитель МС-3



Ю. А. Зимницкий

ЛИСТ РЕГИСТРАЦИИ ИЗМЕНЕНИЙ

Изм.	Номера страниц				Номер документа	Подпись	Дата	Срок введения изменения
	измененных	замененных	новых	Аннулированных				

Krylov State Research Center

196158, St. Petersburg
44 Moscovskoye Shosse,
Fax (812) 727-96-32
Tel. (812) 727-95-93

Copy No. 1



APPROVED BY

M. Shaposhnikov
M. Shaposhnikov
Head of Strength &
Structure Division

April 30, 2014

Test report No. AR-107-P.4

**Certification tests for structural type and safety of soft specialized
container of MK-14-10 grade**

Made in 3 copies.

Экз. No. 1 – to Customer

Экз. No. 2 – RMRS.

Экз. No. 3 – Laboratory Archives

Test results refer to the tested
entity only..

Reproduction of the report and its parts
without written permission of
Krylov State Research Center is
forbidden.

St. Petersburg
2014

Table of contents

1. General	3
2. Test equipment and instrumentation.....	4
3. Documents	4
4. Test procedure.....	4
5. Stacking tests	5
6. Tear tests	8
7. Receipt inspection report AR – AR107 P.4-1.....	11
8. Report AR – AR107 P.4-2 The soft container mass evaluation	12
9. Certificate on calibrating instrumentation	13
10. Certificate of soft container MK 14-10.....	15

1. General

1.1. A soft container of MK-14-10 grade having the following characteristics was tested.

Material	Rubbered cloth reinforced with grid of belt bands
Maximum carrying capacity, kgf (Q_{max})	14,000
Maximum holding capacity, m ³	15.0
Top structure	Closed with loading arm
Bottom structure	Flat blind with discharging arm
Lifting device (quantity of lifting eyes)	8
Presence of insert	No
Total quantity of layers when piling	4
Overall dimensions, cm	240×240×280
Package group	III
Registration number	10414360

1.2 Test types:

- stacking tests;
- tear tests.

1.3 Basis for the testing – Contract No. 331-31/13 dated 31.01.14 with CJSC New Technologies in Transportation

1.4. The following attended the testing:

From SJSC “New Technologies in Transportation” – Emil A. Akhiundov,

From CJSC MFRI – Evgeny B. Karpovich

From DNV GL – Boris A. Vishniakov

From CJSC Russian Register - Igor G. Sannikov



1.5 The test entity was supplied to the laboratory on April 21, 2014

1.6. The tests were conducted on April 22, 2014 – April 29.2014

2. Test equipment and instrumentation

Force metering channel DSTU -200-20 consisting of:

- Vi Cont system
- Force-measuring transducer 1798 DSTU-2I-200-No.20, bridge No.1, Certificate No. 1804/314-14 valid up to February 07, 2015.

3. Documents

3.1. Test program for the structural type and safety of soft specialized container of MK-14-10 grade.

3.2. Methodology IMAN 31-406-14 MI “Soft containers. Topple, Righting, Tear and Stacking Tests of Container MK-14-10. Test Methodology”.

3.3. Methodology IMAN 31-258-00 MI “Soft containers. Strength Characteristics. Test Methodology”.

3.4. Certification of Automatic Loading Channels for SNPK2000-300 System. Methodology IMAN 307-310-00MA.

4. Test procedure

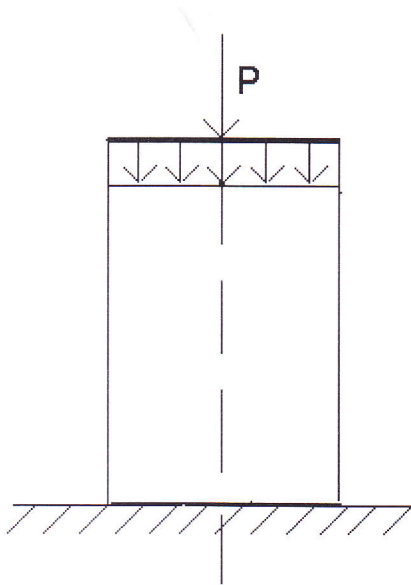
Actions for the container preparation for the testing are explained in the methodology IMAN 31-406-14 MI “Soft containers. Topple, Righting, Tear and Stacking Tests of Container MK-14-10. Test Methodology.”

(Information required in the test report is given below for each test type on individual pages).

5. Stacking tests

5.1 Container registration number is 10414360.

5.2 Test date is April 28 to 29, 2014.



5.3 Test conditions

Container loading – not lesser than by 95% of the container capacity and up to the maximum gross mass (14 t);

Maximum load P κН - 549.4;

Air temperature T C⁰ - 10 to 16;

Test beginning 16:00 April 28, 2014
hour, minm, date

Test completion 16:00 April 29, 2014
hour, minm, date

Load hold time, hours 24.00

Fig.5.1 Test diagram

During the testing four used hydraulic cylinders were connected by the equal pressure scheme. The pressure was controlled with one dynamometer. The load time history curve is shown in Fig. 5.5.

5.4 Deviations

There were no deviations from the agreed test methodology during the tests.

5.5 Test results

The container shell was not damaged. No container contents were lost.

5.6 Conclusion

The container passed the stacking test.

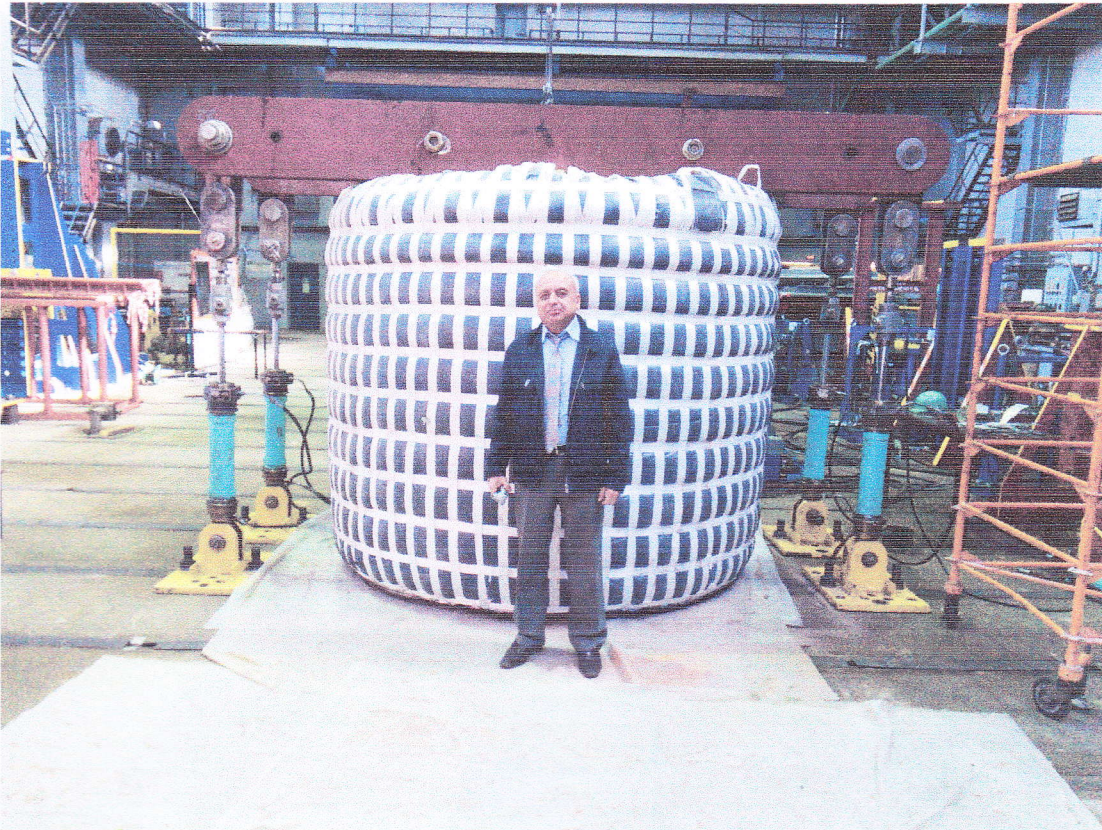


Fig. 5.2. Container on test bench under load at test beginning



Fig. 5.3. Container on test bench after stacking test (top view) beginning

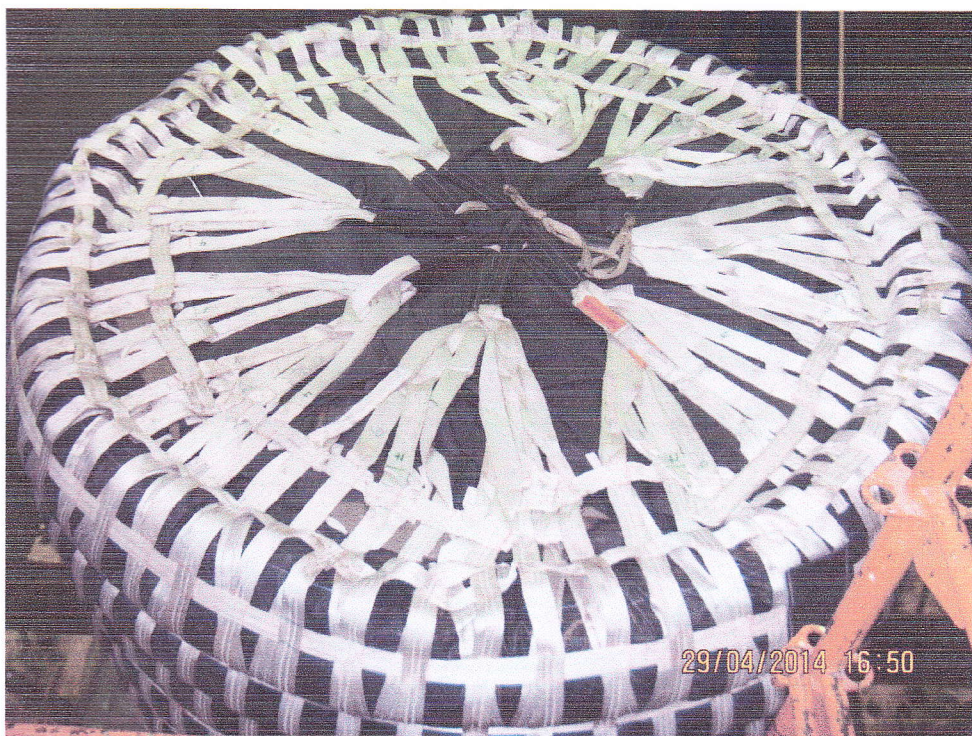


Fig. 5.4. Container with removed pressure disk

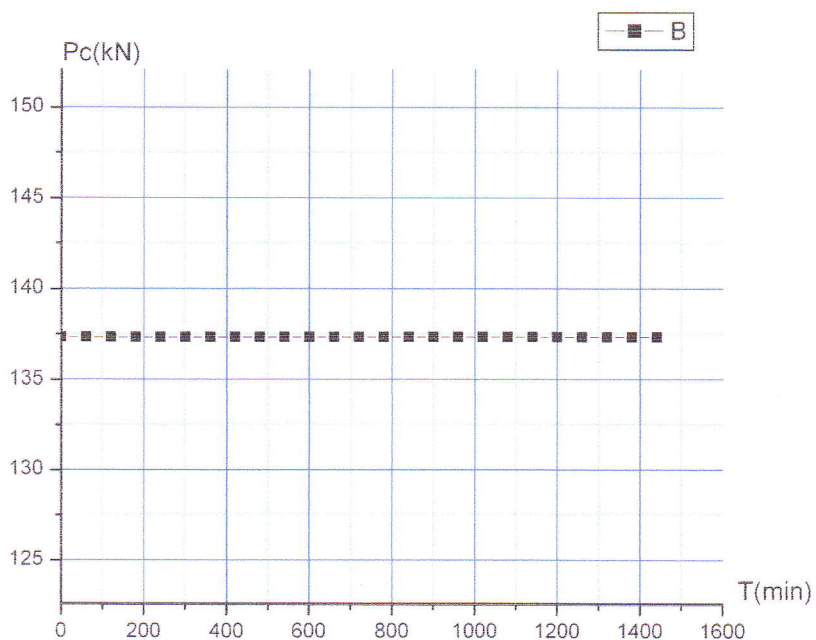


Fig. 5.5. Load time history during testing

Test Manager

E. A. Shishenin

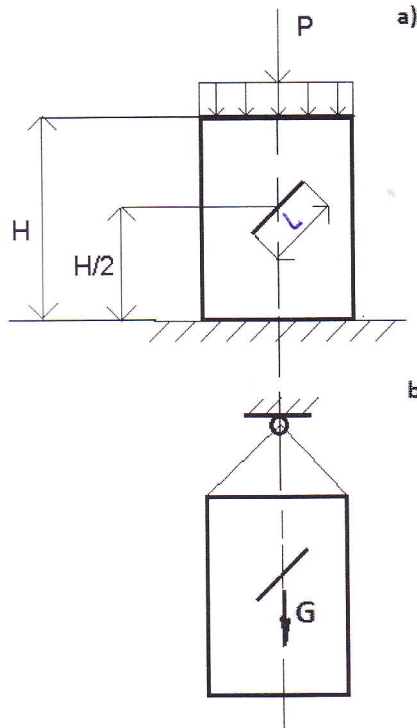
Deputy Head of Laboratory 31

A.V. Aleksandrov

6. Tear tests

6.1 Container registration number is 10414360.

6.2 Test date is April 29, 2014.



6.3 Test conditions

Container loading – not lesser than by 95% of the container capacity and up to the maximum gross mass (14 t)

Load P, κH	-	274.7
Load G, κH	-	140.0
Air temperature T C ⁰	-	16
Test beginning	16:05 hour, minm,	April 29, 2014 date

Test completion	17:20 hour, minm,	April 29, 2014 date
-----------------	----------------------	------------------------

Initial cut length L ₀ mm	-	300
Hold time under load P, min.		15.00
(see Fig.6.1a)		
Hold time under load G, min.		15.00
(see Fig.6.1b).		

Fig.6.1 Test diagram

6.4 Deviations

There were no deviations from the agreed test methodology during the tests.

6.5 Test results

The cut length after the testing was L = 305 mm.

The cut length increase after the testing was $\frac{L - L_0}{L_0} \cdot 100 = 1.6 \%$

6.6 Conclusion

The container passed the tear test.



Fig. 6.1 Container under load 28 tf before tear testing

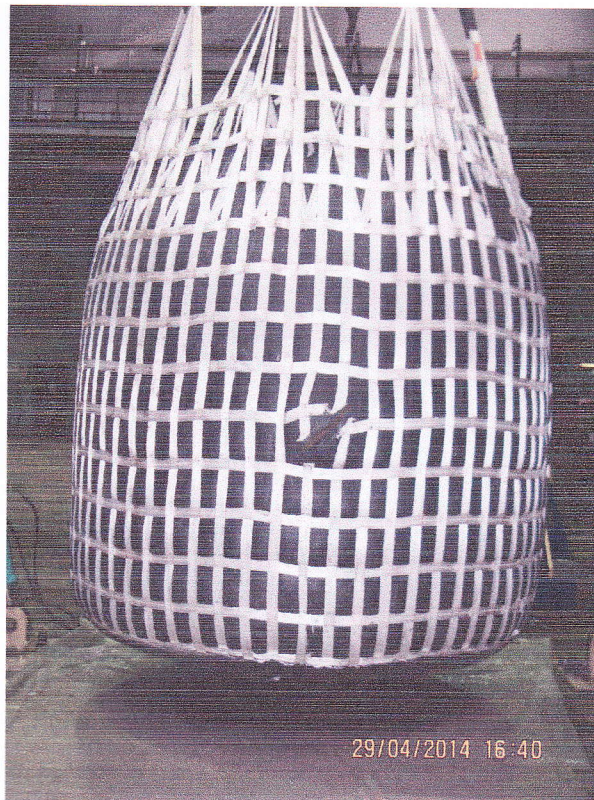


Fig. 6.2 Container under load 14 tf during tear testing



Fig. 6.2 Container after tear testing

Test Manager

E. A. Shishenin

Deputy Head of Laboratory 31

A.V. Aleksandrov

7. Receipt inspection report AR – AR107 P.4-1

St.Petersburg

April 28, 2014.

The soft container of MK-14-10 grade was manufactured in JCSC “New Technologies in Transportation” (Moscow) by Specification 2297-001-56579756-06, approved by Federal Agency “Roszheldor” and JSCo Russian Railways.

Container registration number is 10414360.

Container visual examination and measurement of main dimensions demonstrated the container structure compliance with the drawings. No damage was found in the container shell and loading grippers.

Conclusion: admit the container for the testing.

Test Manager
Senior Research Fellow



E.A. Shishenin

Lead Engineer of Section 314



S.G. Vagengeim

8. Report AR – AR107 P.4-2 The soft container mass evaluation

Report

Mass evaluation for the soft container of MK-14-10 grade during the stacking testing

St.Petersburg

April 28, 2014

We, undersigned, have compiled this report that we have weighted the soft container of MK-14-10 grade using the “Force metering channel No. DSTU-200-20”. Container registration number is 10414360.

In the result of direct measurement it was established that the container mass with the pressure disk was equal to (14000 ± 200) kg. The mass evaluation error complied with RMRS requirements to the accuracy, with which the container mass is to be evaluated.

Test Manager
Senior Research Fellow



E.A. Shishenin

Lead Engineer of Section 314



S.G. Vagengeim

9. Certificate on calibrating instrumentation

ФЕДЕРАЛЬНОЕ ГОСУДАРСТВЕННОЕ УНИТАРНОЕ ПРЕДПРИЯТИЕ
"КРЫЛОВСКИЙ ГОСУДАРСТВЕННЫЙ НАУЧНЫЙ ЦЕНТР"

Метрологическая служба

СЕРТИФИКАТ № 1804/314-14
о калибровке средства измерения

Срок действия до
« 07 » февраля 2015 г.

Канал измерения силы № ДСТУ-200-20 (314 сектор) в составе:

1. Система "ViCont",
2. Датчик силоизмерительный 1798 ДСТУ 2И-200 № 20, мост № 1 (со стороны шильдика).
(наименование средства измерения, состав)

РЕЗУЛЬТАТ КАЛИБРОВКИ

Диапазон измерения силы 20–200 кН (растяжение)

Границы относительной погрешности измерения силы при доверительной вероятности
0,95 (расширенная неопределенность с коэффициентом охвата 2) равны $\pm 1,0 \%$

Условия проведения калибровки: температура окружающего воздуха $+18^\circ\text{C}$;
атмосферное давление 98 кПа; относительная влажность воздуха 70 %.

Калибровка выполнена в соответствии с требованиями методики ИМЯН 307-82-02 МК

ЗАКЛЮЧЕНИЕ: Канал измерения силы № ДСТУ-200-20 на основании результатов
калибровки (протокол № 547 от 07.02.14 г.) допускается к
применению в качестве рабочего средства при проведении
прочностных испытаний
(допускается, не допускается к применению)

Ведущий инженер 314 сектора
(должность специалиста, проводившего калибровку)

(подпись)

А.А. Дудин
(и.о. фамилия)

ГЛАВНЫЙ МЕТРОЛОГ

(подпись)

В. Д. Морозов
(и.о. фамилия)



07 » февраля 2014 г.

10. Certificate of soft container MK 14-10

ПАСПОРТ

мягкого контейнера **МК-14-10** «17» 04 2014

Изготовитель: ЗАО «Новые технологии в перевозках»

Адрес изготовителя: 125009, Россия, Москва,

Малый Гнезниковский пер., дом 12, стр. 4,

Тел./Факс: (495) 629-69-01

• Заводской номер контейнера (соответствует номеру сетки)	10414360
• Дата изготовления	17.04.14
• Чертеж	0-20954.00
• Технические условия	ТУ 2297-001-565797565-06
• Грузоподъемность	14000кг
• Коэффициент безопасности	6:1
• Сертификаты соответствия контейнера:	
- Госстандарта России	РОСС RU.АЯ02.Н42220
- Lloyd's Register	Сертификат № 7/00005
• Вес порожнего контейнера, не более	70кг

Назначение: Для транспортирования и временного хранения сыпучих продуктов при температуре окружающей среды от минус 40 до плюс 60°C. Эксплуатировать контейнеры в соответствии с «Руководством по эксплуатации 26469-01РЭ».

Гарантии изготовителя: Изготовитель гарантирует соответствие контейнера требованиям технических условий ТУ 2297-001-565797565-06 при соблюдении потребителем условий эксплуатации, транспортирования и хранения.

Гарантийный срок службы контейнера устанавливается 1 год со дня изготовления, включая время хранения, транспортирования и эксплуатации. Срок эксплуатации может быть продлен по результатам экспресс испытания на остаточную прочность по методике №МИ-009.

Руководитель предприятия Колос / Э. А. Ахундов /

Контролер ОТК Иванченко

CJSC "New Technology in Transportation"
Mr. Emil Akhundov
12, bld.4, Maliy Gnezdnikovsky per.,
125009 Moscow
Russia

Your Sign:

Your letter dd.:

Our Sign:
BAM 3.2/JW
Direct Call
+4930 8104 3908
Fax
+4930 8104 1327
E-Mail:
jan.werner@bam.de
Date:
03.04.2014

Ø
INTERNATIONAL
DANGEROUS GOODS & CONTAINERS ASSOCIATION
General Director Mikhail Ognev
business-center "Resurs", office: 431

35A, Marshal Govorov str.
198095 St. Petersburg
Russia

FBC UN-Tests – Top-Lift Tests

Our Visit and Observation of FBC-Top-Lift Test

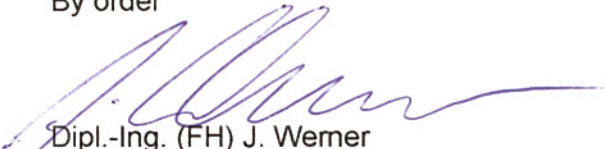
Dear Mr. Akhundov, dear Mr. Ognev,

Enclosed you will find our observation report of the Top-Lift Test at Krylov State Research Center.

You will receive the invoice by different letter.

If you have any further questions please do not hesitate to contact us.

Best regards
By order



Dipl.-Ing. (FH) J. Werner
Technischer Regierungsamtmann

Observation Report

1 Summary

A „Top Lift Test“ according to the Recommendations on the Transport of Dangerous Goods (UN Model Regulations) 6.8.5.3.6. on a Flexible Bulk Container (FBC) was observed at Krylov State Research Center, Moskovskoye Shosse 44 in St. Petersburg (RU) by an independent expert of the Federal Institute for Materials Research and -Testing (BAM) . Two objective loads were tested. Case 1 (84.000 kg) passed the test obviously, case 2 (118.000 kg) could not be completed due to premature failure of the containers bottom.

2 Origination

Background of the attendance by the BAM was the wish of the International Dangerous Goods Container Association (IDGCA) of a neutral observation as well as documentation of the test.

This Observation Report should confirm the correct performance of the test.

It can be added to the Test Report AR-107-P as of 18th march 2014 and given to the members of the RID/ADR/AND Joint Meeting as well as to the members of RID-Committee of Experts, WP.15 and ADN Safety Committee.

3 Observation

The observation occurred in the Krylov State Research Center.

A photo-documentation was not possible because it was prohibited to take own pictures of the test. Only the pictures taken by the IDGCA itself are available. It is not possible to give a statement of the authenticity of those pictures.

3.1 General

All values are seen as correct but could not be verified.

The values are all extracted from the „Test report No. AR-107-P Certification tests for structural type and safety of soft specialized container of MK-14-10 grade“, respectively were taken from the readouts of the measurement instruments.

3.2 Test Setup

The test setup was made as shown in 3.2.4.

3.2.1 Hydraulic system/measurement of forces

To reach the postulated load (case 1: 84.000 kg, case 2: 118.000 kg) four hydro cylinders were applied. They were mounted between a cross-piece bracket arm and a pressure disk. The force of one of them was recorded.

Also the four paths of the hydro cylinders were recorded by computers.

3.2.2 Preload (Grit)

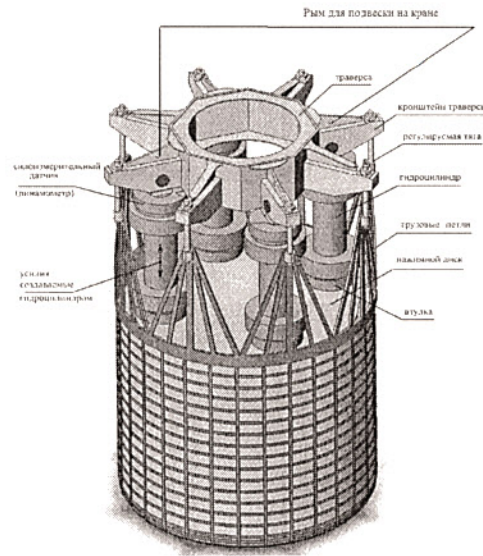
Under the present test report AR-107-P the FBC was preloaded with 18.750 kg of Grit.

3.2.3 Specimen

The specimen (FBC) was fixed with all eight straps to the cross-piece bracket arm. As mentioned in the Test Report AR-107-P as of 18th march 2014 the FBC had the following parameters:

Material	Rubbered cloth reinforced with grid of belt bands
Maximum carrying capacity, kg (Q_{max})	14,000
Maximum holding capacity, m ³	15.0
Top structure	Closed with loading arm
Bottom structure	Flat blind with discharging arm
Lifting device (quantity of lifting eyes)	8
Presence of insert	No
Total quantity of layers when piling	4
Overall dimensions, cm	240×240×280
Package group	III
Registration number	11213691

3.2.4 Picture of test setup



3.3 Test Performance

3.3.1 Objective Load

- a) Case 1: 84.000 kg
- b) Case 2: 118.000 kg

3.3.2 Load Regime

The forces/loads were mustered as shown in table 1:

Table 1 (Load Regime):

No.	Cylinder load P_{cl} (tf)	Sling load P_s (tf)	Rod travel; 1 st cyl. (mm)	Rod travel; 2 nd cyl. (mm)	Rod travel; 3 rd cyl. (mm)	Rod travel; 4 th cyl. (mm)	Average travel (mm)	Notes
1	0	18.75	0.1	0.1	0.1	0.1	0.1	
2	2.72	29.63	16.1	18.3	17.9	16.4	24.58	
3	5.44	40.51	64.9	73.0	73.9	66.5	69.57	
4	8.16	51.39	131.6	145.2	145.0	129.5	137.8	
5	10.88	62.27	196.4	214.1	211.7	192.2	203.6	
6	13.6	73.15	257.8	278.2	275.1	252.8	265.97	
7	16.32	84.0	314.2	337.6	330.4	307.2	322.4	Holding for 5 minutes
8	16.32	84.0	335	359	352	328	343.5	
9	17.06	87.0						Failure of bottom ring framework without container loss

The FBC was detached from the floor at any time of the test.

3.4 Result

Case 1 (84.000 kg) was passed by the specimen and was holded for five minutes.

Case 2 (118.000 kg) was not conducted because of ring framework failure under sling load 87.000 kg.

3.5 Interpretation/Comment

The FBC-straps could not be tested (for load case 2) finally because of failure of ring framework. But the test carried out can only be seen as a fictive loading condition. In real lifting the bottom structure would never have been stressed higher than the straps.

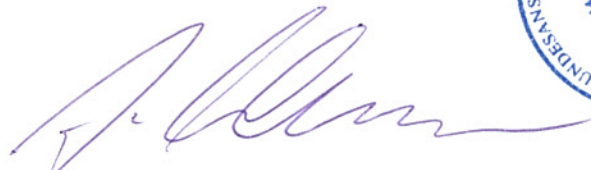
Those 118.000 kg demanded, results only out of the safety factor of 1.4 coming from the angel of 45° (demanded worst case for lifting without traverse).

The bottom structure would never be stressed (in testing) with more than 84.000 kg.

Under reservation of the correct adjustment of all values and parameters we hereby confirm the performance of the test in compliance with the Recommendations on the Transport of Dangerous Goods (UN Model Regulations) 6.8.5.3.6.

Berlin, 03.April 2014

On behalf of



Dipl.-Ing. (FH) J. Werner

Division 3.2

Tanks for Dangerous Goods and Accident Mechanics

Federal Institute for Materials Research and Testing (BAM)

Krylov State Research Center

196158, St. Petersburg
44 Moscovskoye Shosse,
Fax (812) 727-96-32
Tel. (812) 727-95-93

Copy No. 1



APPROVED BY

M. Shaposhnikov
M. Shaposhnikov
Head of Strength &
Structure Division

April 30, 2014

Test report No. AR-107-P.4

**Certification tests for structural type and safety of soft specialized
container of MK-14-10 grade**

Made in 3 copies.

Экз. No. 1 – to Customer

Экз. No. 2 – RMRS.

Экз. No. 3 – Laboratory Archives

Test results refer to the tested
entity only..

Reproduction of the report and its parts
without written permission of
Krylov State Research Center is
forbidden.

St. Petersburg
2014

Table of contents

1. General	3
2. Test equipment and instrumentation.....	4
3. Documents	4
4. Test procedure.....	4
5. Stacking tests	5
6. Tear tests	8
7. Receipt inspection report AR – AR107 P.4-1.....	11
8. Report AR – AR107 P.4-2 The soft container mass evaluation	12
9. Certificate on calibrating instrumentation	13
10. Certificate of soft container MK 14-10.....	15

1. General

1.1. A soft container of MK-14-10 grade having the following characteristics was tested.

Material	Rubbered cloth reinforced with grid of belt bands
Maximum carrying capacity, kgf (Q_{max})	14,000
Maximum holding capacity, m ³	15.0
Top structure	Closed with loading arm
Bottom structure	Flat blind with discharging arm
Lifting device (quantity of lifting eyes)	8
Presence of insert	No
Total quantity of layers when piling	4
Overall dimensions, cm	240×240×280
Package group	III
Registration number	10414360

1.2 Test types:

- stacking tests;
- tear tests.

1.3 Basis for the testing – Contract No. 331-31/13 dated 31.01.14 with CJSC New Technologies in Transportation

1.4. The following attended the testing:

From SJSC “New Technologies in Transportation” – Emil A. Akhiundov,

From CJSC MFRI – Evgeny B. Karpovich

From DNV GL – Boris A. Vishniakov

From CJSC Russian Register - Igor G. Sannikov



1.5 The test entity was supplied to the laboratory on April 21, 2014

1.6. The tests were conducted on April 22, 2014 – April 29.2014

2. Test equipment and instrumentation

Force metering channel DSTU -200-20 consisting of:

- Vi Cont system
- Force-measuring transducer 1798 DSTU-2I-200-No.20, bridge No.1, Certificate No. 1804/314-14 valid up to February 07, 2015.

3. Documents

3.1. Test program for the structural type and safety of soft specialized container of MK-14-10 grade.

3.2. Methodology IMAN 31-406-14 MI “Soft containers. Topple, Righting, Tear and Stacking Tests of Container MK-14-10. Test Methodology”.

3.3. Methodology IMAN 31-258-00 MI “Soft containers. Strength Characteristics. Test Methodology”.

3.4. Certification of Automatic Loading Channels for SNPK2000-300 System. Methodology IMAN 307-310-00MA.

4. Test procedure

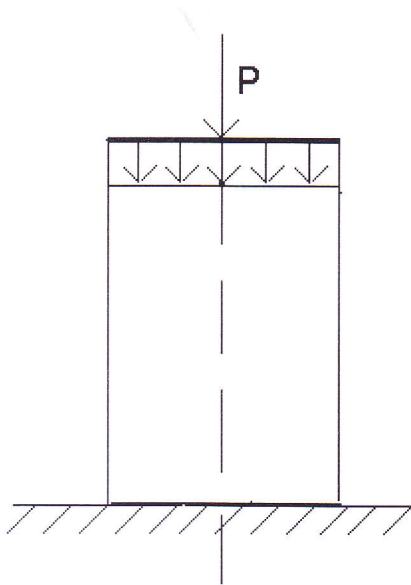
Actions for the container preparation for the testing are explained in the methodology IMAN 31-406-14 MI “Soft containers. Topple, Righting, Tear and Stacking Tests of Container MK-14-10. Test Methodology.”

(Information required in the test report is given below for each test type on individual pages).

5. Stacking tests

5.1 Container registration number is 10414360.

5.2 Test date is April 28 to 29, 2014.



5.3 Test conditions

Container loading – not lesser than by 95% of the container capacity and up to the maximum gross mass (14 t);

Maximum load P κH - 549.4;

Air temperature T C⁰ - 10 to 16;

Test beginning 16:00 April 28, 2014
hour, minm, date

Test completion 16:00 April 29, 2014
hour, minm, date

Load hold time, hours 24.00

Fig.5.1 Test diagram

During the testing four used hydraulic cylinders were connected by the equal pressure scheme. The pressure was controlled with one dynamometer. The load time history curve is shown in Fig. 5.5.

5.4 Deviations

There were no deviations from the agreed test methodology during the tests.

5.5 Test results

The container shell was not damaged. No container contents were lost.

5.6 Conclusion

The container passed the stacking test.

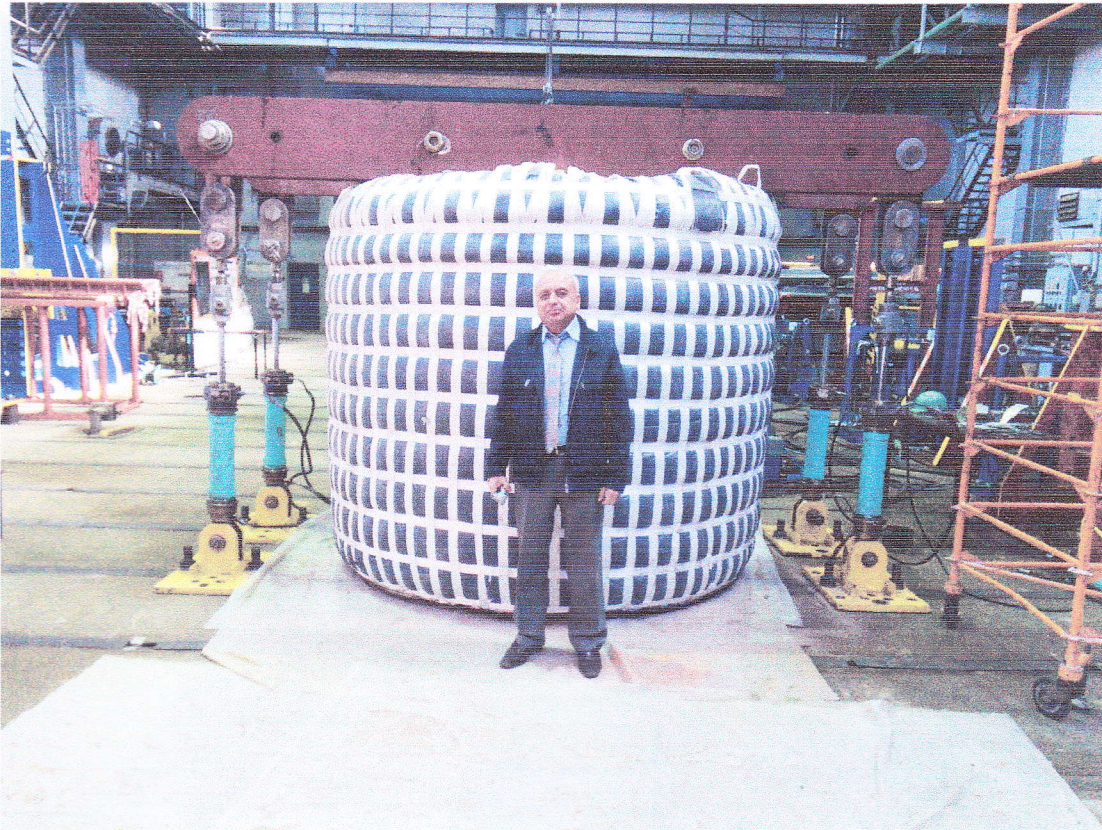


Fig. 5.2. Container on test bench under load at test beginning



Fig. 5.3. Container on test bench after stacking test (top view) beginning

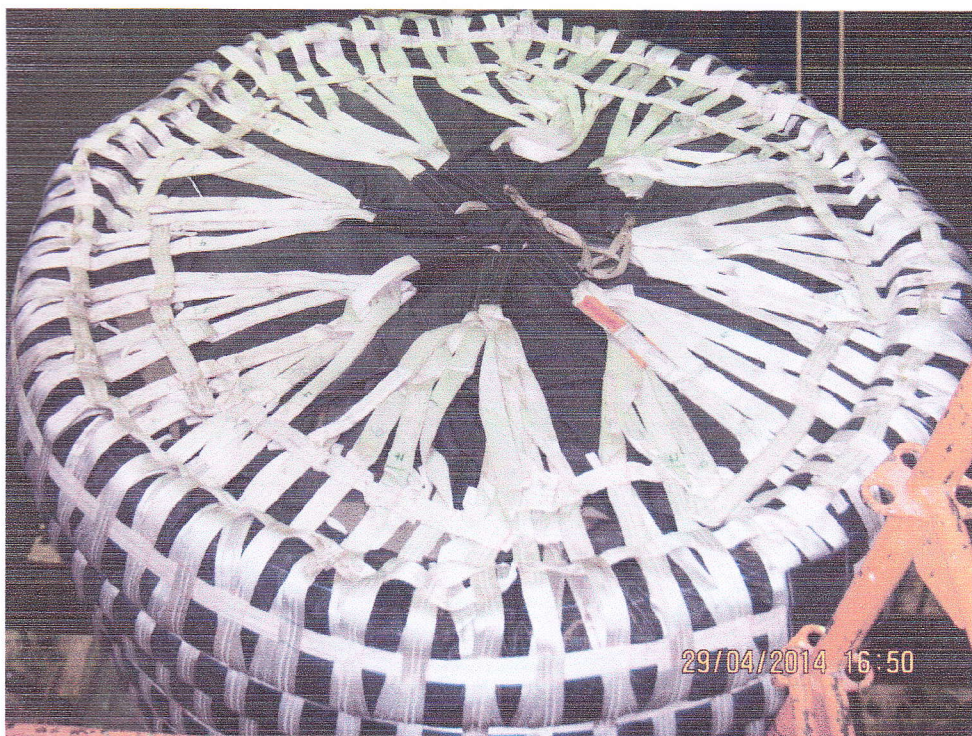


Fig. 5.4. Container with removed pressure disk

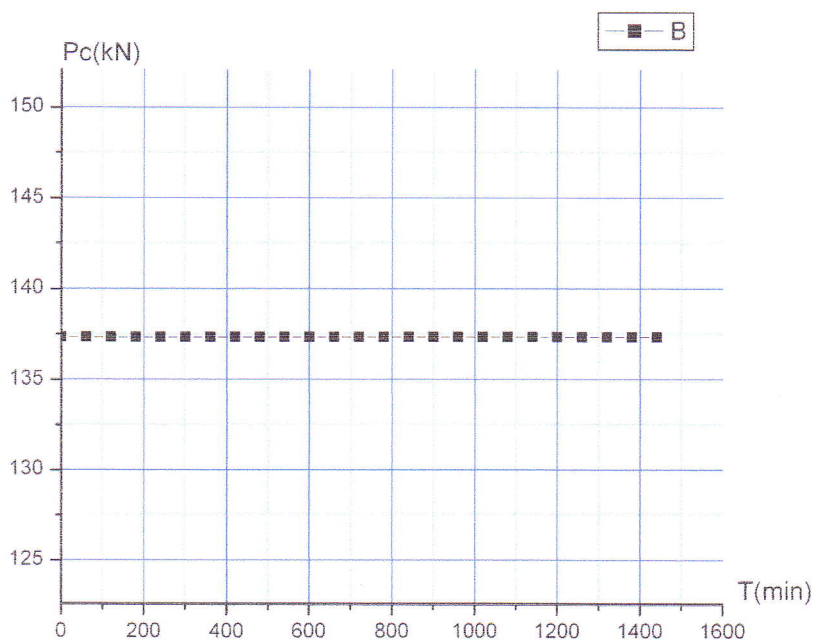


Fig. 5.5. Load time history during testing

Test Manager

E. A. Shishenin

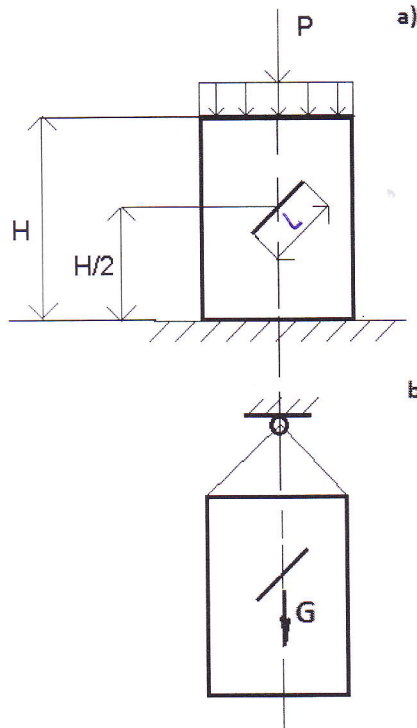
Deputy Head of Laboratory 31

A.V. Aleksandrov

6. Tear tests

6.1 Container registration number is 10414360.

6.2 Test date is April 29, 2014.



6.3 Test conditions

Container loading – not lesser than by 95% of the container capacity and up to the maximum gross mass (14 t)

Load P, κH	-	274.7
Load G, κH	-	140.0
Air temperature T C ⁰	-	16
Test beginning	16:05 hour, minM,	April 29, 2014 date
Test completion	17:20 hour, minM,	April 29, 2014 date

Initial cut length L ₀ mm	-	300
Hold time under load P, min.		15.00
(see Fig.6.1a)		
Hold time under load G, min.		15.00
(see Fig.6.1b).		

Fig.6.1 Test diagram

6.4 Deviations

There were no deviations from the agreed test methodology during the tests.

6.5 Test results

The cut length after the testing was L = 305 mm.

The cut length increase after the testing was $\frac{L - L_0}{L_0} \cdot 100 = 1.6 \%$

6.6 Conclusion

The container passed the tear test.



Fig. 6.1 Container under load 28 tf before tear testing

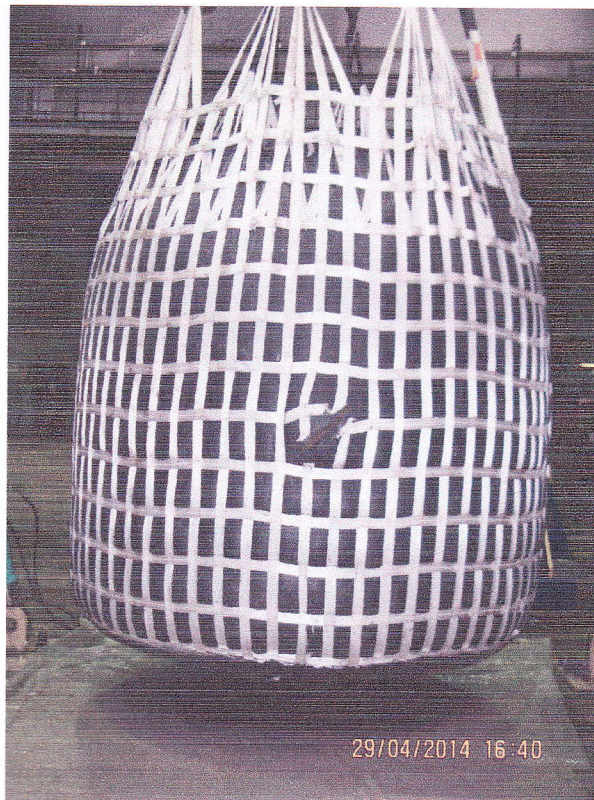


Fig. 6.2 Container under load 14 tf during tear testing



Fig. 6.2 Container after tear testing

Test Manager

E. A. Shishenin

Deputy Head of Laboratory 31

A.V. Aleksandrov

7. Receipt inspection report AR – AR107 P.4-1

St.Petersburg

April 28, 2014.

The soft container of MK-14-10 grade was manufactured in JCSC “New Technologies in Transportation” (Moscow) by Specification 2297-001-56579756-06, approved by Federal Agency “Roszheldor” and JSCo Russian Railways.

Container registration number is 10414360.

Container visual examination and measurement of main dimensions demonstrated the container structure compliance with the drawings. No damage was found in the container shell and loading grippers.

Conclusion: admit the container for the testing.

Test Manager
Senior Research Fellow



E.A. Shishenin

Lead Engineer of Section 314



S.G. Vagengeim

8. Report AR – AR107 P.4-2 The soft container mass evaluation

Report

Mass evaluation for the soft container of MK-14-10 grade during the stacking testing

St.Petersburg

April 28, 2014

We, undersigned, have compiled this report that we have weighted the soft container of MK-14-10 grade using the “Force metering channel No. DSTU-200-20”. Container registration number is 10414360.

In the result of direct measurement it was established that the container mass with the pressure disk was equal to (14000 ± 200) kg. The mass evaluation error complied with RMRS requirements to the accuracy, with which the container mass is to be evaluated.

Test Manager
Senior Research Fellow



E.A. Shishenin

Lead Engineer of Section 314



S.G. Vagengeim

9. Certificate on calibrating instrumentation

ФЕДЕРАЛЬНОЕ ГОСУДАРСТВЕННОЕ УНИТАРНОЕ ПРЕДПРИЯТИЕ
"КРЫЛОВСКИЙ ГОСУДАРСТВЕННЫЙ НАУЧНЫЙ ЦЕНТР"

Метрологическая служба

СЕРТИФИКАТ № 1804/314-14
о калибровке средства измерения

Срок действия до
« 07 » февраля 2015 г.

Канал измерения силы № ДСТУ-200-20 (314 сектор) в составе:

1. Система "ViCont",
2. Датчик силоизмерительный 1798 ДСТУ 2И-200 № 20, мост № 1 (со стороны шильдика).
(наименование средства измерения, состав)

РЕЗУЛЬТАТ КАЛИБРОВКИ

Диапазон измерения силы 20–200 кН (растяжение)

Границы относительной погрешности измерения силы при доверительной вероятности
0,95 (расширенная неопределенность с коэффициентом охвата 2) равны $\pm 1,0 \%$

Условия проведения калибровки: температура окружающего воздуха $+18^\circ\text{C}$;
атмосферное давление 98 кПа; относительная влажность воздуха 70 %.

Калибровка выполнена в соответствии с требованиями методики ИМЯН 307-82-02 МК

ЗАКЛЮЧЕНИЕ: Канал измерения силы № ДСТУ-200-20 на основании результатов
калибровки (протокол № 547 от 07.02.14 г.) допускается к
применению в качестве рабочего средства при проведении
прочностных испытаний
(допускается, не допускается к применению)

Ведущий инженер 314 сектора
(должность специалиста, проводившего калибровку)

(подпись)

А.А. Дудин
(и.о. фамилия)

ГЛАВНЫЙ МЕТРОЛОГ

(подпись)

В. Д. Морозов
(и.о. фамилия)



07 » февраля 2014 г.

10. Certificate of soft container MK 14-10

ПАСПОРТ

мягкого контейнера МК-14-10 «17» 04 2014

Изготовитель: ЗАО «Новые технологии в перевозках»

Адрес изготовителя: 125009, Россия, Москва,

Малый Гнезниковский пер., дом 12, стр. 4,

Тел./Факс: (495) 629-69-01

• Заводской номер контейнера (соответствует номеру сетки)	10414360
• Дата изготовления	17.04.14
• Чертеж	0-20954.00
• Технические условия	ТУ 2297-001-565797565-06
• Грузоподъемность	14000кг
• Коэффициент безопасности	6:1
• Сертификаты соответствия контейнера:	
- Госстандарта России	РОСС RU.АЯ02.Н42220
- Lloyd's Register	Сертификат № 7/00005
• Вес порожнего контейнера, не более	70кг

Назначение: Для транспортирования и временного хранения сыпучих продуктов при температуре окружающей среды от минус 40 до плюс 60°C. Эксплуатировать контейнеры в соответствии с «Руководством по эксплуатации 26469-01РЭ».

Гарантии изготовителя: Изготовитель гарантирует соответствие контейнера требованиям технических условий ТУ 2297-001-565797565-06 при соблюдении потребителем условий эксплуатации, транспортирования и хранения.

Гарантийный срок службы контейнера устанавливается 1 год со дня изготовления, включая время хранения, транспортирования и эксплуатации. Срок эксплуатации может быть продлен по результатам экспресс испытания на остаточную прочность по методике №МИ-009.

Руководитель предприятия Колос / Э. А. Ахундов /

Контролер ОТК Иванченко

CJSC "New Technology in Transportation"
Mr. Emil Akhundov
12, bld.4, Maliy Gnezdnikovsky per.,
125009 Moscow
Russia

Your Sign:

Your letter dd.:

Our Sign:
BAM 3.2/JW
Direct Call
+4930 8104 3908
Fax
+4930 8104 1327
E-Mail:
jan.werner@bam.de
Date:
03.04.2014

Ø
INTERNATIONAL
DANGEROUS GOODS & CONTAINERS ASSOCIATION
General Director Mikhail Ognev
business-center "Resurs", office: 431

35A, Marshal Govorov str.
198095 St. Petersburg
Russia

FBC UN-Tests – Top-Lift Tests

Our Visit and Observation of FBC-Top-Lift Test

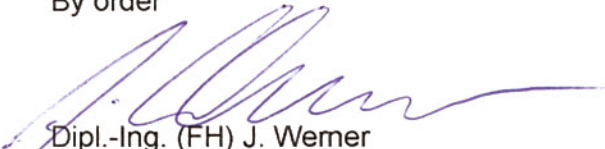
Dear Mr. Akhundov, dear Mr. Ognev,

Enclosed you will find our observation report of the Top-Lift Test at Krylov State Research Center.

You will receive the invoice by different letter.

If you have any further questions please do not hesitate to contact us.

Best regards
By order



Dipl.-Ing. (FH) J. Werner
Technischer Regierungsamtmann

Observation Report

1 Summary

A „Top Lift Test“ according to the Recommendations on the Transport of Dangerous Goods (UN Model Regulations) 6.8.5.3.6. on a Flexible Bulk Container (FBC) was observed at Krylov State Research Center, Moskovskoye Shosse 44 in St. Petersburg (RU) by an independent expert of the Federal Institute for Materials Research and -Testing (BAM) . Two objective loads were tested. Case 1 (84.000 kg) passed the test obviously, case 2 (118.000 kg) could not be completed due to premature failure of the containers bottom.

2 Origination

Background of the attendance by the BAM was the wish of the International Dangerous Goods Container Association (IDGCA) of a neutral observation as well as documentation of the test.

This Observation Report should confirm the correct performance of the test.

It can be added to the Test Report AR-107-P as of 18th march 2014 and given to the members of the RID/ADR/AND Joint Meeting as well as to the members of RID-Committee of Experts, WP.15 and ADN Safety Committee.

3 Observation

The observation occurred in the Krylov State Research Center.

A photo-documentation was not possible because it was prohibited to take own pictures of the test. Only the pictures taken by the IDGCA itself are available. It is not possible to give a statement of the authenticity of those pictures.

3.1 General

All values are seen as correct but could not be verified.

The values are all extracted from the „Test report No. AR-107-P Certification tests for structural type and safety of soft specialized container of MK-14-10 grade“, respectively were taken from the readouts of the measurement instruments.

3.2 Test Setup

The test setup was made as shown in 3.2.4.

3.2.1 Hydraulic system/measurement of forces

To reach the postulated load (case 1: 84.000 kg, case 2: 118.000 kg) four hydro cylinders were applied. They were mounted between a cross-piece bracket arm and a pressure disk. The force of one of them was recorded.

Also the four paths of the hydro cylinders were recorded by computers.

3.2.2 Preload (Grit)

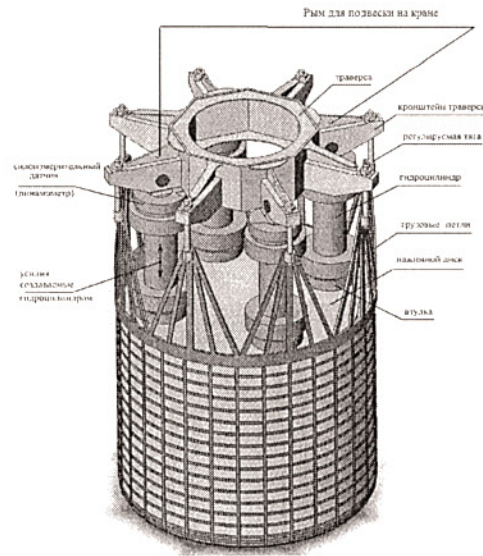
Under the present test report AR-107-P the FBC was preloaded with 18.750 kg of Grit.

3.2.3 Specimen

The specimen (FBC) was fixed with all eight straps to the cross-piece bracket arm. As mentioned in the Test Report AR-107-P as of 18th march 2014 the FBC had the following parameters:

Material	Rubbered cloth reinforced with grid of belt bands
Maximum carrying capacity, kg (Q_{max})	14,000
Maximum holding capacity, m ³	15.0
Top structure	Closed with loading arm
Bottom structure	Flat blind with discharging arm
Lifting device (quantity of lifting eyes)	8
Presence of insert	No
Total quantity of layers when piling	4
Overall dimensions, cm	240×240×280
Package group	III
Registration number	11213691

3.2.4 Picture of test setup



3.3 Test Performance

3.3.1 Objective Load

- a) Case 1: 84.000 kg
- b) Case 2: 118.000 kg

3.3.2 Load Regime

The forces/loads were mustered as shown in table 1:

Table 1 (Load Regime):

No.	Cylinder load P_{cl} (tf)	Sling load P_s (tf)	Rod travel; 1 st cyl. (mm)	Rod travel; 2 nd cyl. (mm)	Rod travel; 3 rd cyl. (mm)	Rod travel; 4 th cyl. (mm)	Average travel (mm)	Notes
1	0	18.75	0.1	0.1	0.1	0.1	0.1	
2	2.72	29.63	16.1	18.3	17.9	16.4	24.58	
3	5.44	40.51	64.9	73.0	73.9	66.5	69.57	
4	8.16	51.39	131.6	145.2	145.0	129.5	137.8	
5	10.88	62.27	196.4	214.1	211.7	192.2	203.6	
6	13.6	73.15	257.8	278.2	275.1	252.8	265.97	
7	16.32	84.0	314.2	337.6	330.4	307.2	322.4	Holding for 5 minutes
8	16.32	84.0	335	359	352	328	343.5	
9	17.06	87.0						Failure of bottom ring framework without container loss

The FBC was detached from the floor at any time of the test.

3.4 Result

Case 1 (84.000 kg) was passed by the specimen and was holded for five minutes.

Case 2 (118.000 kg) was not conducted because of ring framework failure under sling load 87.000 kg.

3.5 Interpretation/Comment

The FBC-straps could not be tested (for load case 2) finally because of failure of ring framework. But the test carried out can only be seen as a fictive loading condition. In real lifting the bottom structure would never have been stressed higher than the straps.

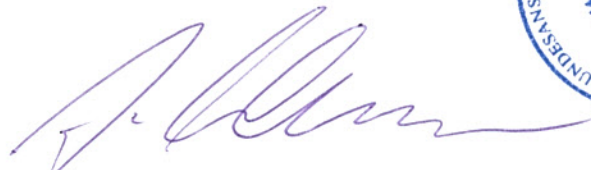
Those 118.000 kg demanded, results only out of the safety factor of 1.4 coming from the angel of 45° (demanded worst case for lifting without traverse).

The bottom structure would never be stressed (in testing) with more than 84.000 kg.

Under reservation of the correct adjustment of all values and parameters we hereby confirm the performance of the test in compliance with the Recommendations on the Transport of Dangerous Goods (UN Model Regulations) 6.8.5.3.6.

Berlin, 03.April 2014

On behalf of



Dipl.-Ing. (FH) J. Werner

Division 3.2

Tanks for Dangerous Goods and Accident Mechanics

Federal Institute for Materials Research and Testing (BAM)