

**Conseil économique et social**

Distr. générale  
25 août 2014  
Français  
Original: anglais

**Commission économique pour l'Europe****Comité des transports intérieurs****Forum mondial de l'harmonisation  
des Règlements concernant les véhicules****164<sup>e</sup> session**

Genève, 11-14 novembre 2014

Point 4.8.3 de l'ordre du jour provisoire

**Accord de 1958 – Examen de projets d'amendements  
à des Règlements existants, proposés par le GRSP**

**Proposition de complément 9 à la série 04 d'amendements  
au Règlement n° 44 (Dispositifs de retenue pour enfants)****Communication du Groupe de travail de la sécurité passive\***

Le texte reproduit ci-après a été adopté par le Groupe de travail de la sécurité passive (GRSP) à sa cinquante-cinquième session (ECE/TRANS/WP.29/GRSP/55, par. 24). Il est fondé sur les documents GRSP-55-01-Rev.1, GRSP-55-02 et GRSP-55-33, tels que reproduits dans l'annexe IV du rapport. Il est soumis au Forum mondial de l'harmonisation des Règlements concernant les véhicules (WP.29) et au Comité d'administration (AC.1) pour examen.

\* Conformément au programme de travail du Comité des transports intérieurs pour la période 2012-2016 (ECE/TRANS/224, par. 94, et ECE/TRANS/2012/12, activité 02.4), le Forum mondial a pour mission d'élaborer, d'harmoniser et de mettre à jour les Règlements en vue d'améliorer les caractéristiques fonctionnelles des véhicules. Le présent document est soumis en vertu de ce mandat.

GE.14-14585 (F) 041114 041114



\* 1 4 1 4 5 8 5 \*

Merci de recycler



*Paragraphe 2.7*, modifier comme suit:

«2.7 “Bouclier d’impact”, un dispositif fixé devant l’enfant, destiné à répartir les forces de retenue sur la plus grande partie du haut du corps de l’enfant en cas de choc frontal.

Les dispositifs de ce type sont répartis dans deux classes (voir le paragraphe 2.1.3):

Classe A: intégrale;

Classe B: non intégrale.».

*Paragraphes 6.1.5 et 6.1.6*, modifier comme suit:

«6.1.5 Le fabricant du dispositif de retenue pour enfants doit déclarer par écrit que la toxicité des matériaux utilisés pour fabriquer les éléments placés à la portée de l’enfant attaché est conforme aux dispositions pertinentes de la norme EN 71:2009, troisième partie. Les autorités chargées de délivrer l’homologation se réservent le droit de vérifier l’exactitude de la déclaration. Le présent paragraphe ne s’applique pas aux dispositifs de retenue pour enfants des groupes II et III.

6.1.6 Le fabricant du dispositif de retenue doit déclarer par écrit que l’inflammabilité des matériaux utilisés pour fabriquer le dispositif est conforme aux dispositions pertinentes de la norme EN 71:2009, deuxième partie. Les autorités chargées de délivrer l’homologation se réservent le droit de vérifier l’exactitude de la déclaration.».

*Paragraphe 6.1.12*, modifier comme suit:

«6.1.12 Les systèmes de retenue pour enfants du groupe I doivent appartenir à la classe intégrale, à moins d’être équipés d’un bouclier d’impact de la classe B, tel que défini au paragraphe 2.7 du présent Règlement.».

*Paragraphe 7.1.4.1.8*, modifier comme suit:

«7.1.4.1.8 Lors d’un essai dynamique, la ceinture de sécurité normalisée utilisée pour installer un dispositif intégral de retenue pour enfants ne doit pas sortir d’un quelconque guide ou dispositif de verrouillage employé pour l’essai.

Lors d’un essai dynamique, la ceinture de sécurité normalisée utilisée pour installer un dispositif non intégral de retenue pour enfants ne doit pas sortir d’un quelconque guide ou dispositif de verrouillage employé pour l’essai; toutefois, pour la partie de ladite ceinture au niveau de l’épaule, cette prescription doit être vérifiée jusqu’au moment où le déplacement horizontal maximum de la tête du mannequin est atteint. En outre, lors d’un essai dynamique d’un dispositif non intégral de retenue pour enfants, la limite de déplacement acceptable de la ceinture au niveau de l’épaule est telle que le bord inférieur de la partie à l’épaule de la ceinture normalisée ne se trouve pas en dessous du coude du mannequin au moment où le déplacement horizontal maximum de la tête du mannequin est atteint.».

*Paragraphe 7.1.4.1.2.3*, modifier comme suit:

«7.1.4.1.2.3 Dispositifs de retenue pour enfants autres que ceux du groupe 0 non appuyés contre la planche du bord:

La tête du mannequin ne doit pas dépasser les plans FD, FG et DE, tels qu’ils sont présentés à la figure 4 ci-dessous, et ne doit pas entrer en contact avec la barre. Cette prescription doit être vérifiée jusqu’à 300 ms ou jusqu’au

moment où le mannequin s'est définitivement arrêté de bouger, selon ce qui se présente en premier.

Si le système de retenue...».

*Paragraphe 8.1.3.7.6*, modifier comme suit:

«8.1.3.7.6 Si le dispositif de retenue pour enfants est utilisable pour plusieurs groupes de masses, les essais doivent être exécutés avec les mannequins les plus légers et les plus lourds spécifiés ci-dessus pour chacun des groupes visés.».

*Paragraphe 8.1.3.7.10*, modifier comme suit:

«8.1.3.7.10 L'essai prescrit au paragraphe 7.1.4.1.10.1.2 ci-dessus doit être effectué seulement avec le mannequin le plus grand pour lequel le dispositif de retenue pour enfants est prévu. Dans le cas où plusieurs configurations sont possibles pour le dispositif de retenue (droit ou incliné, par exemple), il convient de choisir pour l'essai celle qui produit le moindre déplacement horizontal de la tête.».

*Paragraphe 11.2*, modifier comme suit:

«11.2 Qualification de la production des dispositifs de retenue pour enfants

La production de...

À cette fin, le service technique ayant réalisé les essais d'homologation ou un service technique désigné par l'autorité d'homologation ou encore cette autorité elle-même prélève au hasard cinq dispositifs de retenue pour enfants dans le premier lot de production.

Six dispositifs de retenue peuvent être prélevés de façon aléatoire dans le cas où la condition du 7.1.4.4.1.2.3 ci-dessus est choisie comme condition pour l'exécution de l'essai décrit au 11.2.1.1.

Par premier lot...».

*Paragraphe 11.2.1.1*, modifier comme suit:

«11.2.1.1 Cinq dispositifs de retenue pour enfants sont soumis à l'essai dynamique décrit au paragraphe 8.1.3. Le service technique ayant réalisé les essais d'homologation de type doit choisir les conditions ayant provoqué le déplacement horizontal maximum de la tête lors des essais dynamiques d'homologation, à l'exclusion des conditions décrites au paragraphe 7.1.4.4.1.2.3 ci-dessus, correspondant à la configuration d'essai sans barre de 100 mm seulement, et au paragraphe 7.1.4.1.10.1.2 ci-dessus. Les cinq dispositifs de retenue pour enfants doivent être soumis à l'essai dans les mêmes conditions.

Si le dispositif de retenue pour enfants touche la barre durant l'un des essais effectués, un essai supplémentaire doit être exécuté dans la condition énoncée au paragraphe 7.1.4.4.1.2.3, c'est-à-dire sans barre de 100 mm. Cet essai supplémentaire ne doit pas être exécuté pour le calcul décrit au paragraphe 11.2.1.3 a)».

*Annexe 13*,

*Paragraphe 2 et 3*, modifier comme suit:

«2. La ceinture trois points à enrouleur comprend les pièces rigides suivantes: un rétracteur (R), un renvoi au montant (P), deux points d'ancrage (A1 et A2) (voir la figure 1b)...

3. ...

Sur la figure 1b ci-dessous, la valeur de X...».

Paragraphes 5 et 6, modifier comme suit:

«5. La ceinture à deux points fixe décrite à la figure 1a est composée de...

6. ...La valeur de Y (fig. 1a) est...».

Figure 1, modifier comme suit:

«Figures 1a et 1b

**Configurations des ceintures de sécurité normalisées**

Figure 1a

**Ceinture à deux points fixe**

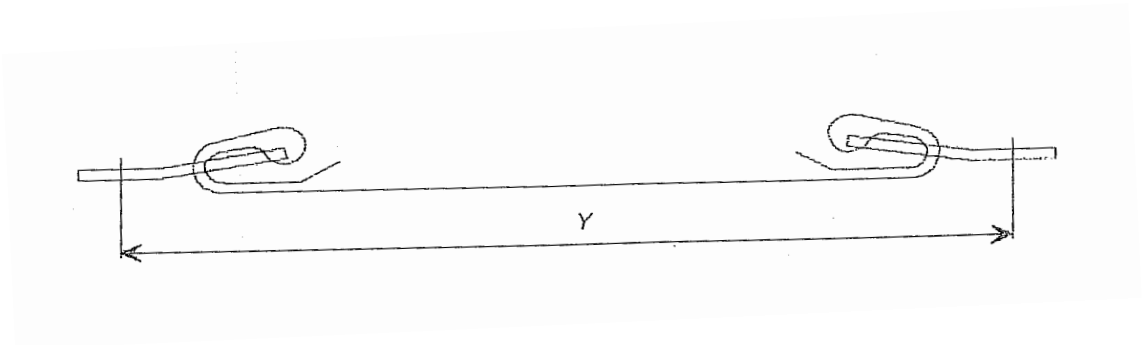
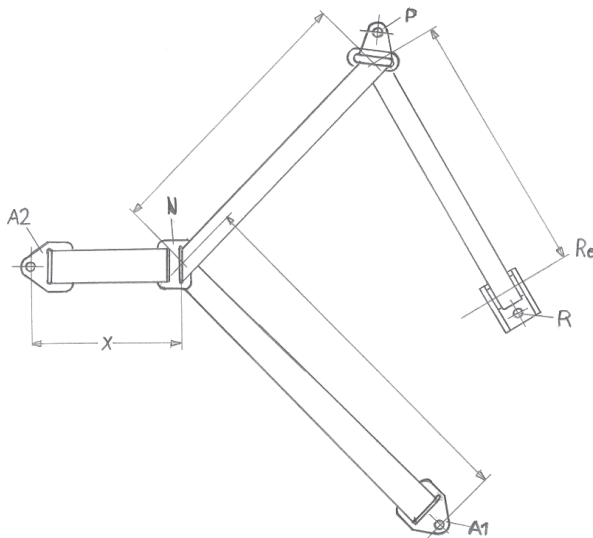


Figure 1b

**Ceinture trois points à enrouleur**



».