



Европейская экономическая комиссия

Комитет по внутреннему транспорту

**Всемирный форум для согласования правил
в области транспортных средств**

**Рабочая группа по вопросам торможения
и ходовой части**

Семьдесят девятая сессия

Женева, 16–20 февраля 2015 года

Пункт 10 d) предварительной повестки дня

**Международное официальное утверждение типа комплектного
транспортного средства (МОУТКТС) – Правила № 64 и система
контроля давления в шинах (СКДШ)**

**Предложение по поправкам к Правилам № 64
(Единообразные предписания, касающиеся официального
утверждения транспортных средств в отношении их
оборудования, которое может включать запасное колесо
в сборе для временного пользования, шины, пригодные
для эксплуатации в спущенном состоянии, и/или систему
эксплуатации шин в спущенном состоянии)**

**Представлено экспертами от Международной организации
предприятий автомобильной промышленности***

Воспроизведенный ниже текст был подготовлен экспертами от Международной организации предприятий автомобильной промышленности (МОПАП). В его основу положены существующие Правила ООН № 64. Он преследует цель выделить положения, касающиеся системы контроля за давлением в шинах, в отдельные правила.

* В соответствии с программой работы Комитета по внутреннему транспорту на 2012–2016 годы (ECE/TRANS/224, пункт 94, и ECE/TRANS/2012/12, подпрограмма 02.4) Всемирный форум будет разрабатывать, согласовывать и обновлять правила в целях улучшения характеристик транспортных средств. Настоящий документ представлен в соответствии с этим мандатом.



I. Предложение

"Правила № 64

Единообразные предписания, касающиеся официального утверждения транспортных средств в отношении их оборудования, которое может включать запасное колесо в сборе для временного пользования, шины, пригодные для эксплуатации в спущенном состоянии, и/или систему эксплуатации шин в спущенном состоянии

Содержание

Стр.

1.	Область применения	
2.	Определения	
3.	Заявка на официальное утверждение	
4.	Официальное утверждение	
5.	Технические требования и испытания	
6.	Дополнительная информация	
7.	Модификации и распространение официального утверждения типа транспортного средства	
8.	Соответствие производства	
9.	Санкции, налагаемые за несоответствие производства	
10.	Окончательное прекращение производства	
11.	Названия и адреса технических служб, уполномоченных проводить испытания для официального утверждения, и органов по официальному утверждению типа	
12.	Переходные положения	

Приложения

1.	Сообщение, касающееся официального утверждения (отказа в официальном утверждении, распространения официального утверждения, отмены официального утверждения или окончательного прекращения производства) типа транспортного средства в отношении его оборудования запасным колесом в сборе для временного пользования на основании Правил № 64	
2.	Схема знака официального утверждения	
3.	Испытание на торможение и на отклонение от линии движения транспортных средств, оборудованных запасными колесами в сборе для временного пользования	
4.	Требования к испытанию системы предупреждения о спущенном состоянии шины (СПСС)	

1. Область применения

1. Настоящие Правила применяются для официального утверждения транспортных средств категорий M₁ и N₁¹, когда они оборудованы:

- a) запасным колесом в сборе для временного пользования; и/или
- b) шинами, пригодными для эксплуатации в спущенном состоянии, и/или системами эксплуатации шин в спущенном состоянии.

Для целей настоящих Правил запасное колесо и заменители колеса в сборе в виде шин, пригодных для эксплуатации в спущенном состоянии, либо системы эксплуатации шины в полностью спущенном состоянии надлежит рассматривать в качестве запасных колес в сборе для временного пользования, определение которых приведено в пункте 2.10 настоящих Правил.

2. Определения

Для целей настоящих Правил

- 2.1 "*Официальное утверждение транспортного средства*" означает официальное утверждение типа транспортного средства в отношении его запасного колеса для временного пользования с надетой на него шиной.
- 2.2 "*Тип транспортного средства*" означает категорию транспортных средств, не имеющих между собой значительных различий в таких существенных аспектах, как:
 - 2.2.1 "*тип транспортного средства в отношении его запасного колеса в сборе для временного пользования*":
 - 2.2.1.1 максимальная нагрузка на ось транспортного средства, как это определено в пункте 2.10;
 - 2.2.1.2 характеристики запасного колеса для временного пользования с надетой на него шиной;
 - 2.2.1.3 привод (передний привод, задний привод, четыре ведущих колеса);
 - 2.2.1.4 подвеска;
 - 2.2.1.5 тормозная система;
 - 2.2.1.6 размер колес/размер шин;
 - 2.2.1.7 вылет колеса.
 - 2.3 "*Колесо*" означает узел, состоящий из обода и колесного диска.
 - 2.3.1 "*Обозначение размера колеса*" – это обозначение, указывающее по меньшей мере номинальный диаметр обода, номинальную ширину обода и вертикальное сечение обода.

¹ В соответствии с определениями, содержащимися в приложении 7 к Сводной резолюции о конструкции транспортных средств (СР.3) (TRANS/WP.29/78/Rev.1/Amend.2 с последними поправками на основании Amend.4).

- 2.3.2 "*Вылет колеса*" означает расстояние между поверхностью втулки колеса и осевой линией обода.
- 2.4 "*Шина*" означает пневматическую шину, которая представляет собой укрепленную гибкую оболочку, поставленную вместе с колесом, на которое она надевается, либо образующую вместе с этим колесом сплошную, главным образом тороидальную, закрытую камеру, содержащую газ (обычно воздух) либо газ и жидкость, и которая предназначена для использования, как правило, под давлением, превышающим атмосферное давление. Она может быть:
- 2.4.1 "*обычной шиной*", являющейся шиной, пригодной для любых обычных условий эксплуатации на автодороге;
- 2.4.2 "*запасной шиной для временного пользования*", являющейся шиной, конструкция которой конкретным образом отличается от конструкции обычной шины и которая предназначена только для временной эксплуатации при ограниченных условиях вождения;
- 2.4.3 "*шиной, пригодной для эксплуатации в спущенном состоянии*", или "*самонесущей шиной*", под которой подразумевается конструкция пневматической шины, предполагающая любые технические решения (например, укрепленные боковины и т.д.), позволяющие эксплуатировать пневматическую шину, установленную на соответствующем колесе транспортного средства при отсутствии любого дополнительного элемента, в соответствии с ее основными функциями на скорости по крайней мере 80 км/ч (50 миль в час) и в пределах 80 км в режиме эксплуатации шины в спущенном состоянии;
- 2.4.4 "*системой эксплуатации шины в спущенном состоянии*" или "*системой увеличенной мобильности*", под которой подразумевается набор конкретных функционально зависимых элементов, включая шину, которые в совокупности обеспечивают конкретные эксплуатационные характеристики, определяющие основные функции шины, т.е. способность ее движения по крайней мере со скоростью 80 км/ч (50 миль в час) и в пределах 80 км в режиме эксплуатации шины в спущенном состоянии.
- 2.5 "*Режим эксплуатации шины в спущенном состоянии*" означает состояние шины, которая в основном сохраняет свою конструктивную целостность в процессе ее использования при давлении в диапазоне от 0 до 70 кПа.
- 2.6 "*Основная функция шины*" означает обычную способность накачанной шины выдерживать заданную нагрузку при движении с заданной скоростью и передавать на поверхность, по которой она движется, силу тяги, а также поворотное и тормозное усилие.
- 2.7 "*Обозначение размера шины*" означает сочетание цифр, представляющее собой единственное в своем роде обозначение геометрического размера шины, включающее номинальную ширину профиля, номинальное отношение высоты профиля к его ширине и номинальный диаметр. С точными определениями этих элементов можно ознакомиться в Правилах № 30.
- 2.8 "*Конструкция шины*" означает технические характеристики каркаса шины. Речь может идти о диагональной шине (или шине с диагональным расположением корда), диагонально опоясанной, ради-

альной шине либо шине, пригодной для использования в спущенном состоянии, в соответствии с определениями, содержащимися в Правилах № 30.

- 2.9 "Запасное стандартное колесо в сборе" означает колесо и надетую на него шину, которые с точки зрения обозначений размера колеса и шины, вылета колеса и конструкции шины идентичны колесу и надетой на него шине на той же оси и пригодны для обычной эксплуатации на транспортном средстве конкретной модели либо конкретной модификации, включая колесо, изготовленное из иного материала, например из стали, а не из алюминиевого сплава, с которыми могут использоваться иные конструкции гаек и болтов, предназначенных для его крепления, но которое в остальных отношениях идентично колесу, предназначенному для обычной эксплуатации.
- 2.10 "Запасное колесо в сборе для временного пользования" означает любое колесо с надетой на него шиной, которое не подпадает под определение "стандартного колеса в сборе", приведенное в пункте 2.9. Могут эксплуатироваться запасные колеса в сборе для временного пользования следующих типов:
- 2.10.1 *тип 1*
колесо с надетой на него шиной, являющейся запасной шиной для временного пользования, определенной в пункте 2.4.2;
- 2.10.2 *тип 2*
колесо с надетой на него шиной, у которого вылет отличается от вылета колеса, установленного в том же положении на оси для обычной эксплуатации транспортного средства;
- 2.10.3 *тип 3*
колесо с надетой на него шиной, конструкция которой отличается от шины, установленной в том же положении на оси для обычной эксплуатации транспортного средства;
- 2.10.4 *тип 4*
колесо с надетой на него шиной, которая является обычной шиной, определенной в пункте 2.4.1, но у которой обозначение размера колеса или/и шины отличается от обозначений, нанесенных на колесо или шину, которые установлены в том же положении на оси для обычной эксплуатации транспортного средства;
- 2.10.5 *тип 5*
колесо и надетая на него шина, которые соответствуют пункту 2.4.3 или 2.4.4 и установлены на транспортном средстве для обычной долгосрочной эксплуатации на автодороге, но в экстренном случае используются в полностью спущенном состоянии.
- 2.11 "Максимальная масса" означает технически допустимую максимальную массу транспортного средства, объявленную изготовителем (эта масса может быть больше "максимальной допустимой массы", устанавливаемой национальным компетентным органом).

- 2.12 "Максимальная нагрузка на ось" означает указанное изготовителем максимальное значение общей вертикальной силы, с которой шины одной оси действуют на контактную поверхность и которая представляет собой часть массы транспортного средства, приходящейся на данную ось; эта нагрузка может быть больше "разрешенной нагрузки на ось", установленной национальным компетентным органом. Общая нагрузка на ось может быть больше величины, соответствующей общей массе транспортного средства.
- 2.13 "Система предупреждения о спущенном состоянии шины" – это система, информирующая водителя о том, что шина функционирует в спущенном состоянии.

3. Заявка на официальное утверждение

- 3.1 Заявка на официальное утверждение типа транспортного средства в отношении его оснащения запасным колесом в сборе для временного пользования (включая, когда это применимо, систему предупреждения о спущенном состоянии шины) подается изготовителем транспортного средства или его надлежащим образом уполномоченным представителем.
- 3.2 К этой заявке прилагают (в трех экземплярах) описание типа транспортного средства с указанием данных, предусмотренных в приложении 1 к настоящим Правилам.
- 3.3 Органу по официальному утверждению типа или технической службе, уполномоченной проводить испытания для официального утверждения типа, представляют одно транспортное средство, являющееся репрезентативным для типа транспортного средства, подлежащего официальному утверждению.
- 3.4 До предоставления официального утверждения типа орган по официальному утверждению типа должен удостовериться, что приняты надлежащие меры по обеспечению эффективного контроля за соответствием производства.

4. Официальное утверждение

- 4.1 Если транспортное средство, представленное на официальное утверждение на основании настоящих Правил, удовлетворяет всем предписаниям пункта 5 ниже, то данный тип транспортного средства считают официально утвержденным.
- 4.2 Каждому официально утвержденному типу присваивают номер официального утверждения, первые две цифры которого (в настоящее время 02, что соответствует поправкам серии 02) указывают серию поправок, включающую самые последние важные технические изменения, внесенные в Правила к моменту предоставления официального утверждения. Одна и та же Договаривающаяся сторона не может присваивать этот же номер другому типу транспортного средства.

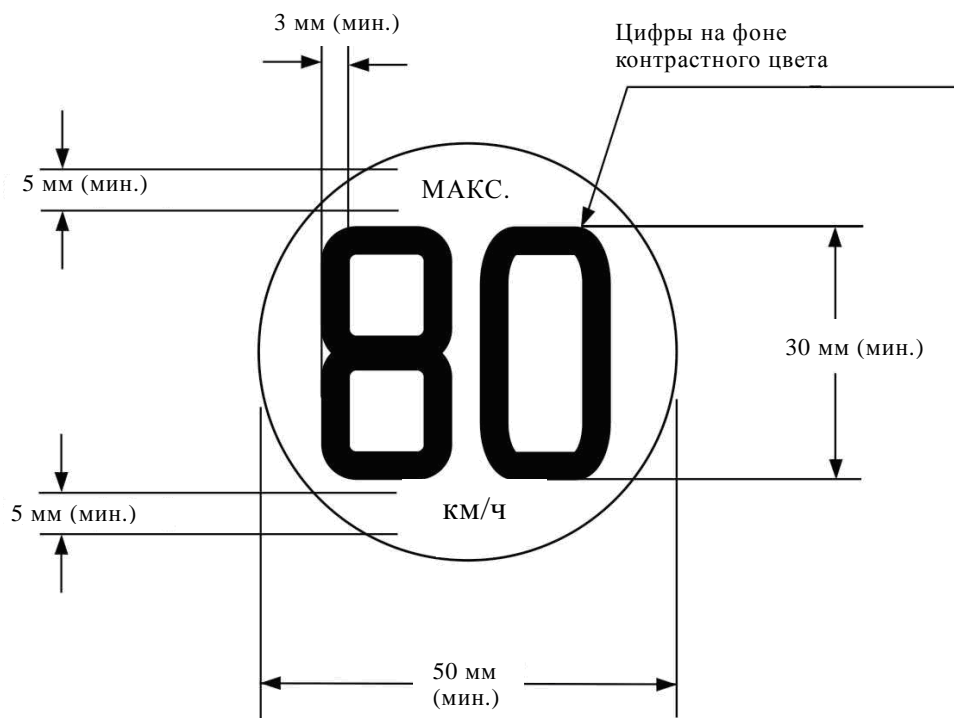
- 4.3 Стороны Соглашения, применяющие настоящие Правила, уведомляются об официальном утверждении, распространении официального утверждения или об отказе в официальном утверждении типа транспортного средства на основании настоящих Правил посредством карточки, соответствующей образцу, приведенному в приложении 1 к настоящим Правилам.
- 4.4 На каждом транспортном средстве, соответствующем типу транспортного средства, официально утвержденному на основании настоящих Правил, на видном и легкодоступном месте, указанном в регистрационной карточке официального утверждения, проставляют международный знак официального утверждения, состоящий из:
- 4.4.1 круга с проставленной в нем буквой "E", за которой следует отличительный номер страны, предоставившей официальное утверждение²;
- 4.4.2 номера настоящих Правил, за которым следуют буква "R", тире и номер официального утверждения, расположенные справа от круга, предписанного в пункте 4.4.1.
- 4.5 Если транспортное средство соответствует типу транспортного средства, официально утвержденному на основании одного или нескольких прилагаемых к Соглашению правил в той стране, которая предоставила официальное утверждение на основании настоящих Правил, то повторять обозначение, предписанное в пункте 4.4.1, не нужно; в таком случае номера Правил и официального утверждения и дополнительные обозначения всех правил, на основании которых было выдано официальное утверждение в стране, предоставившей официальное утверждение на основании настоящих Правил, должны быть расположены в вертикальных колонках справа от обозначения, предписанного в пункте 4.4.1.

² 1 – Германия, 2 – Франция, 3 – Италия, 4 – Нидерланды, 5 – Швеция, 6 – Бельгия, 7 – Венгрия, 8 – Чешская Республика, 9 – Испания, 10 – Сербия, 11 – Соединенное Королевство, 12 – Австрия, 13 – Люксембург, 14 – Швейцария, 15 (не присвоен), 16 – Норвегия, 17 – Финляндия, 18 – Дания, 19 – Румыния, 20 – Польша, 21 – Португалия, 22 – Российская Федерация, 23 – Греция, 24 – Ирландия, 25 – Хорватия, 26 – Словения, 27 – Словакия, 28 – Беларусь, 29 – Эстония, 30 (не присвоен), 31 – Босния и Герцеговина, 32 – Латвия, 33 (не присвоен), 34 – Болгария, 35 (не присвоен), 36 – Литва, 37 – Турция, 38 (не присвоен), 39 – Азербайджан, 40 – бывшая югославская Республика Македония, 41 (не присвоен), 42 – Европейское сообщество (официальные утверждения предоставляются его государствами-членами с использованием их соответствующего условного обозначения ЕЭК), 43 – Япония, 44 (не присвоен), 45 – Австралия, 46 – Украина, 47 – Южно-Африканская Республика, 48 – Новая Зеландия, 49 – Кипр, 50 – Мальта, 51 – Республика Корея, 52 – Малайзия, 53 – Таиланд, 54 и 55 (не присвоены), 56 – Черногория, 57 (не присвоен) и 58 – Тунис. Последующие порядковые номера присваивают другим странам в хронологическом порядке ратификации ими Соглашения о принятии единообразных технических предписаний для колесных транспортных средств, предметов оборудования и частей, которые могут быть установлены и/или использованы на колесных транспортных средствах, и об условиях взаимного признания официальных утверждений, выдаваемых на основе этих предписаний, или в порядке их присоединения к этому Соглашению; и присвоенные им таким образом номера сообщаются Генеральным секретарем Организации Объединенных Наций Договаривающимся сторонам Соглашения.

- 4.6 Знак официального утверждения должен быть четким и нестираемым.
- 4.7 Знак официального утверждения помещают рядом с прикрепляемой изготовителем табличкой, на которой приведены характеристики транспортного средства, или проставляют на этой табличке.
- 4.8 В приложении 2 к настоящим Правилам приведен пример знака официального утверждения.

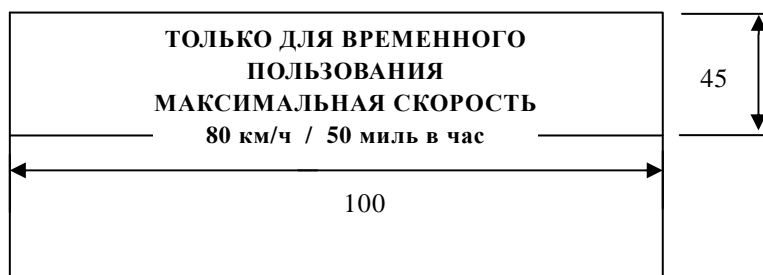
5. Технические требования и испытания

- 5.1 Общие положения
 - 5.1.1 Шины, предназначенные для использования в качестве части запасного колеса в сборе для временного пользования, в соответствии с определением, приведенным в пункте 2.10, официально утверждают на основании правил № 30 или 54.
 - 5.1.2 Для транспортных средств, имеющих не менее четырех колес, несущая способность запасного колеса в сборе для временного пользования должна составлять не менее половины наивысшей из максимальных нагрузок на ось транспортного средства; если использование колеса ограничено конкретной осью, упомянутой в инструкциях, указанных в пункте 6 ниже, то его несущая способность должна составлять не менее половины максимальной нагрузки на данную ось.
 - 5.1.3 Расчетная скорость движения на запасном колесе в сборе для временного пользования должна составлять не менее 120 км/ч в случае типов 1, 2 и 3.
 - 5.1.4 Запасное колесо в сборе для временного пользования должно иметь следующие характеристики:
 - 5.1.4.1 на наружной стороне колеса в заметном месте должен быть нанесен постоянный знак, предупреждающий о том, что максимальная скорость должна составлять 80 км/ч, в соответствии с приведенным ниже рисунком.



В случае транспортных средств, предназначенных для реализации в странах, где применяются единицы британской системы мер и весов, на наружной стороне колеса в заметном месте должен наноситься дополнительный постоянный предупреждающий знак, идентичный описанному выше знаку, за исключением того, что вместо значения "80 км/ч" используют значение "50 миль в час".

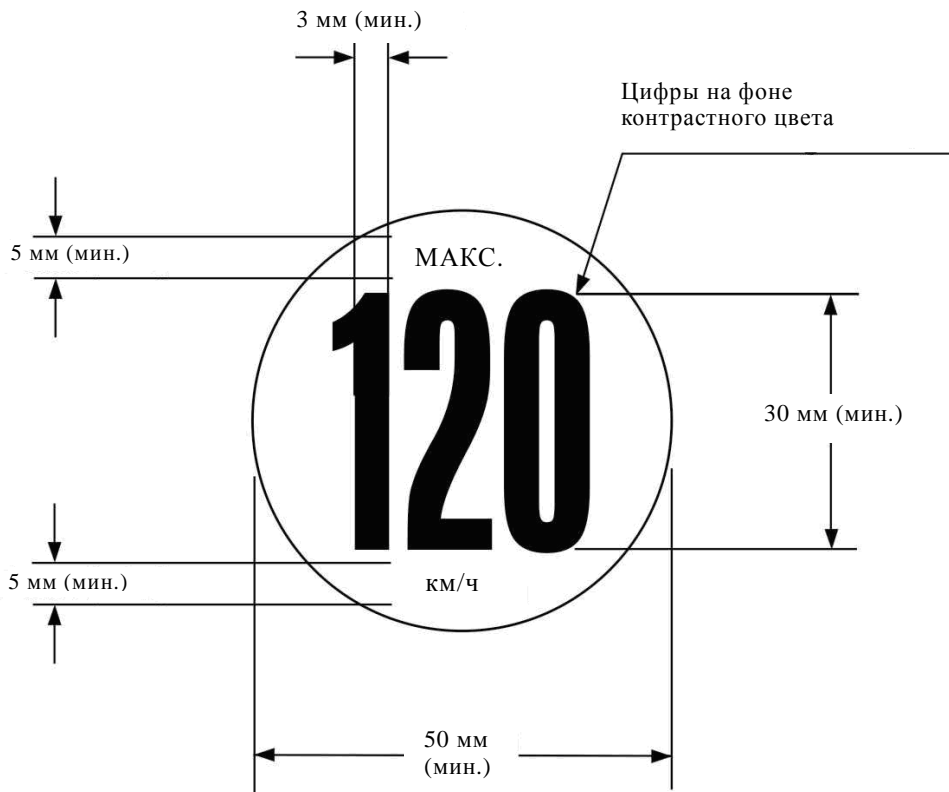
В противном случае в соответствии с приведенным ниже рисунком на наружной стороне колеса в заметном месте наносят единый постоянный предупреждающий знак.



Высота заглавных букв должна составлять не менее 5 мм, а чисел "80" и "50" – не менее 20 мм, причем толщина каждой цифры должна быть не менее 3 мм. Высота строчных букв должна составлять не менее 5 мм. Весь текст должен быть помещен в рамку, причем его цвет должен контрастировать с цветом фона.

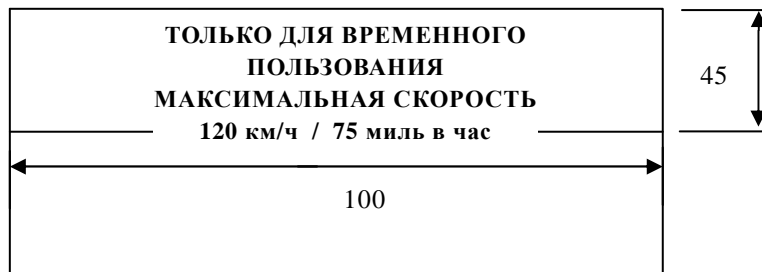
Требования настоящего пункта применяют в отношении запасного колеса в сборе для временного пользования типов 1, 2 и 3, определения которых приведены в пунктах 2.10.1, 2.10.2 и 2.10.3.

5.1.4.1.1 На наружной стороне колеса в заметном месте должен быть нанесен постоянный знак, предупреждающий о том, что максимальная скорость должна составлять 120 км/ч, в соответствии с приведенным ниже рисунком.



В случае транспортных средств, предназначенных для реализации в странах, где применяются единицы британской системы мер и весов, на наружной стороне колеса в заметном месте должен наноситься дополнительный постоянный предупреждающий знак, идентичный описанному выше знаку, за исключением того, что вместо значения "120 км/ч" используют значение "75 миль в час".

В противном случае в соответствии с приведенным ниже рисунком на наружной стороне колеса в заметном месте наносят единый постоянный предупреждающий знак.



Высота заглавных букв должна составлять не менее 5 мм, а чисел "120" и "75" – не менее 20 мм, причем толщина каждой цифры должна быть не менее 3 мм. Высота строчных букв должна составлять не менее 5 мм. Весь текст должен быть помещен в рамку, причем его цвет должен контрастировать с цветом фона.

В случае запасного колеса в сборе для временного пользования типа 4, определение которого приведено в пункте 2.10.4, по просьбе изготовителя транспортного средства применяют требования настоящего пункта либо требования пункта 5.1.4.1.

- 5.1.4.2 При установке на транспортное средство наружная сторона колеса и/или шины для временного пользования должна иметь окраску, заметно отличающуюся от окраски (окрасок) серийного колеса в сборе. Если на колесе в сборе для временного пользования может быть установлен колпак, то он не должен закрывать отличительную окраску.
- 5.1.5 За исключением тех случаев, когда речь идет о шинах, пригодных для эксплуатации в спущенном состоянии/самонесущих шинах, либо о системе эксплуатации шины в спущенном состоянии/системе увеличенной мобильности, допускается оснащение транспортного средства только одним запасным колесом в сборе для временного пользования.
- 5.1.6 Если транспортное средство оснащено шинами, пригодными для эксплуатации в спущенном состоянии/самонесущими шинами либо системой эксплуатации шины в спущенном состоянии/системой увеличенной мобильности, то это транспортное средство также оснащают системой предупреждения о спущенном состоянии шины (определение которой приведено в пункте 2.13), способной функционировать в диапазоне скоростей от 40 км/ч до максимальной расчетной скорости транспортного средства и соответствующей предписаниям пунктов 5.1.6.1–5.1.6.6. Вместе с тем, если транспортное средство оснащено системой контроля за давлением в шинах, соответствующей предписаниям правил № ..., касающихся СКДШ, то дополнительной установки системы предупреждения о спущенном состоянии шины не требуется.
- 5.1.6.1 Предупреждение осуществляют посредством оптического сигнала желтого цвета.
- 5.1.6.2 Предупреждающий сигнал должен подаваться, когда переключатель зажигания (пусковой переключатель) находится в положении "включено" (контрольное включение ламп).
- 5.1.6.3 Водитель должен предупреждаться при помощи предупреждающего сигнала, указанного в пункте 5.1.6.1, не позднее чем в момент выявления спущенного состояния одной из шин.
- 5.1.6.4 Водитель должен информироваться о несрабатывании электрооборудования либо о нарушении в работе датчика, которое негативным образом отражается на системе предупреждения о спущенном состоянии шины, включая неисправность источника электроэнергии, устройства подачи или передачи внешнего сигнала, посредством оптического сигнала желтого цвета, указывающего на спущенное состояние шины. Если предупреждающий сигнал, описанный в

пункте 5.1.6.1, используется для указания как спущенного состояния шины, так и неисправности системы предупреждения о спущенном состоянии шины, то предупреждающий сигнал должен мигать для указания неисправности системы, когда переключатель зажигания (пусковой переключатель) находится в положении "включено". После непродолжительного периода времени предупреждающий сигнал должен оставаться включенным, не мигая, до тех пор, пока существует неисправность и переключатель зажигания (пусковой переключатель) находится в положении "включено". До устранения неисправности последовательность режимов мигания и немигания должна повторяться всякий раз, когда переключатель зажигания (пусковой переключатель) приводится в положение "включено".

- 5.1.6.5 После повторной установки системы вручную в соответствии с инструкциями изготовителя транспортного средства положения, содержащиеся в пунктах 5.1.6.3 и 5.1.6.4, могут не применяться.
- 5.1.6.6 Предупреждающий сигнал, указанный в пунктах 5.1.6.2–5.1.6.4, должен функционировать в соответствии с требованиями приложения 4.
- 5.1.7 Если транспортное средство оснащено запасным колесом в сборе для временного пользования, которое хранится в спущенном состоянии, то на борту транспортного средства должно быть предусмотрено устройство, позволяющее в течение не более 10 минут накачать шину до указанного для временного пользования давления.
- 5.2 Испытание на торможение
- 5.2.1 Транспортные средства, подлежащие оснащению запасными колесами в сборе для временного пользования, должны отвечать требованиям приложения 3 к настоящим Правилам.

6. Дополнительная информация

- 6.1 Если транспортное средство оснащено запасным колесом в сборе для временного пользования, то руководство по эксплуатации транспортного средства должно содержать по меньшей мере нижеследующую информацию.
 - 6.1.1 Указания о риске, связанном с использованием запасного колеса в сборе для временного пользования в условиях, для которых колесо не предназначено, в том числе при необходимости указания об ограничениях, допускающих использование колеса только на конкретной оси.
 - 6.1.2 Указание о необходимости осторожно управлять транспортным средством, причем на скорости, не превышающей допустимую максимальную скорость 80 км/ч (50 миль в час), когда установлено запасное колесо в сборе для временного пользования типа 1, 2 или 3, определения которых содержатся в пунктах 2.10.1, 2.10.2 и 2.10.3, а также о необходимости вновь установить при первой же возможности стандартное колесо в сборе. Должно быть четко обозначено, что это указание относится также к запасному колесу с надетой на

него шиной для временного пользования типа 5, определение которого приведено в пункте 2.10.5 и которое используется в спущенном состоянии.

- 6.1.2.1 Указание о необходимости осторожно управлять транспортным средством, причем на скорости, не превышающей допустимую максимальную скорость 120 км/ч (75 миль в час), когда установлено запасное колесо в сборе для временного пользования типа 4, определение которого содержится в пункте 2.10.4, а также о необходимости вновь установить при первой же возможности стандартное колесо в сборе.
- 6.1.3 Указание о недопустимости эксплуатации транспортного средства с установленным на нем более чем одним запасным колесом в сборе для временного пользования; это требование применяется только к запасным колесам в сборе для временного пользования типов 1, 2 и 3, определения которых содержатся в пунктах 2.10.1, 2.10.2 и 2.10.3.
- 6.1.4 Четкое указание давления в шине, установленного изготовителем транспортного средства для данного типа колеса в сборе для временного пользования.
- 6.1.5 Для транспортных средств, оснащенных запасным колесом в сборе для временного пользования с надетой на него шиной, находящейся в спущенном состоянии, – описание порядка накачки шины до давления, указанного для временного пользования, при помощи приспособления, упомянутого в пункте 5.1.7 выше.
- 6.2 Если транспортное средство оснащено системой предупреждения о спущенном состоянии шины, то в руководстве по эксплуатации транспортного средства должна содержаться по меньшей мере следующая информация:
- 6.2.1 сообщение о том, что транспортное средство оснащено такой системой (и информация о том, как перенастроить эту систему, если конкретная система включает такую функцию);
- 6.2.2 изображение обозначения контрольного сигнала, описанного в пункте 5.1.6.1 (и изображение обозначения для несрабатывания контрольного сигнала, если для обеспечения этой функции используется специальный контрольный сигнал).
- 6.3 Если транспортное средство не снабжается никаким руководством по эксплуатации, то информацию, предписанную в пункте 6.1 и/или 6.2 выше, наносят на транспортном средстве в заметном месте.

7. Модификации и распространение официального утверждения типа транспортного средства

- 7.1 Каждая модификация типа транспортного средства, определенного в пункте 2.2 настоящих Правил, доводится до сведения органа по официальному утверждению типа, который предоставил офици-

альное утверждение данного типа транспортного средства. В таком случае этот орган по официальному утверждению типа может:

- 7.1.1 либо прийти к заключению, что произведенные модификации не оказывают отрицательного воздействия на условия предоставления официального утверждения, и предоставить распространение официального утверждения;
- 7.1.2 либо прийти к заключению, что произведенные модификации оказывают отрицательное воздействие на условия предоставления официального утверждения, и, прежде чем предоставлять распространение официального утверждения, потребовать проведения дальнейших испытаний или дополнительных проверок.
- 7.2 Сообщение о подтверждении официального утверждения или об отказе в официальном утверждении с указанием внесенных изменений направляют Договаривающимся сторонам Соглашения, применяющим настоящие Правила, в соответствии с процедурой, предусмотренной в пункте 4.3 выше.
- 7.3 Орган по официальному утверждению типа уведомляет о распространении другие Договаривающиеся стороны посредством карточки сообщения, приведенной в приложении 1 к настоящим Правилам. Он присваивает каждому распространению серийный номер, который считается номером распространения.

8. Соответствие производства

- 8.1 Процедуры контроля за соответствием производства должны соответствовать процедурам, изложенным в добавлении 2 к Соглашению (E/ECE/234-E/ECE/TRANS/505/Rev.2), с учетом следующих предписаний:
- 8.2 орган по официальному утверждению типа, предоставивший официальное утверждение по типу конструкции, может в любое время проверить методы контроля за соответствием производства, применяемые на каждом производственном объекте. Обычно такие проверки проводят с периодичностью не реже одного раза в год.

9. Санкции, налагаемые за несоответствие производства

- 9.1 Официальное утверждение типа транспортного средства, предоставленное на основании настоящих Правил, может быть отменено, если не соблюдаются предписания, изложенные в пункте 8.
- 9.2 Если какая-либо Сторона Соглашения, применяющая настоящие Правила, отменяет предоставленное ею ранее официальное утверждение, она немедленно уведомляет об этом другие Договаривающиеся стороны, применяющие настоящие Правила, посредством копии карточки официального утверждения, на которой внизу крупными буквами делают отметку: "ОФИЦИАЛЬНОЕ УТВЕРЖДЕНИЕ ОТМЕНЕНО" и проставляют подпись и дату.

10. Окончательное прекращение производства

Если держатель официального утверждения полностью прекращает производство типа транспортного средства, официально утвержденного на основании настоящих Правил, то он информирует об этом компетентный орган, предоставивший официальное утверждение. По получении соответствующего сообщения этот компетентный орган информирует об этом другие Стороны Соглашения, применяющие настоящие Правила, посредством копии карточки официального утверждения, на которой внизу крупными буквами делают отметку: "ПРОИЗВОДСТВО ПРЕКРАЩЕНО" и проставляют подпись и дату.

11. Названия и адреса технических служб, уполномоченных проводить испытания для официального утверждения, и органов по официальному утверждению типа

Стороны Соглашения, применяющие настоящие Правила, сообщают в Секретариат Организации Объединенных Наций названия и адреса технических служб, уполномоченных проводить испытания для официального утверждения, а также органов по официальному утверждению типа, которые представляют официальное утверждение и которым надлежит направлять выдаваемые в других странах карточки, подтверждающие официальное утверждение, распространение официального утверждения, отказ в официальном утверждении или отмену официального утверждения.

12. Переходные положения

- 12.1 Начиная с официальной даты вступления в силу поправок серии 01 ни одна из Договаривающихся сторон, применяющих настоящие Правила, не отказывается в предоставлении официального утверждения на основании настоящих Правил с внесенными в них поправками серии 01.
- 12.2 По истечении 36 месяцев после даты вступления в силу поправок серии 01 Договаривающиеся стороны, применяющие настоящие Правила в отношении запасных колес/шин для временного пользования, шин, пригодных для использования в спущенном состоянии, либо системы эксплуатации шины в спущенном состоянии, предоставляют официальные утверждения только в том случае, если тип транспортного средства, подлежащий официальному утверждению, соответствует предписаниям настоящих Правил с внесенными в них поправками серии 01.
- 12.3 Договаривающиеся стороны, применяющие настоящие Правила, не отказывают в распространении официальных утверждений, предоставленных на основании настоящих Правил с внесенными в них поправками предыдущих серий.

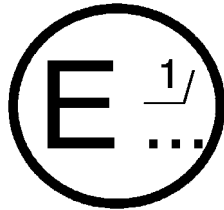
- 12.4 Договаривающиеся стороны, применяющие настоящие Правила, продолжают предоставлять официальные утверждения тем типам транспортных средств, которые удовлетворяют предписаниям настоящих Правил с внесенными в них поправками предыдущих серий, в течение периода продолжительностью 36 месяцев, исчисляемого с даты вступления в силу поправок серии 01.
- 12.5 Начиная с официальной даты вступления в силу поправок серии 02 к настоящим Правилам ни одна из Договаривающихся сторон, применяющих настоящие Правила, не отказывает в предоставлении официального утверждения на основании настоящих Правил с внесенными в них поправками серии 02.
- 12.6 Начиная с 1 ноября 2012 года Договаривающиеся стороны, применяющие настоящие Правила, могут отказывать в предоставлении национального или регионального официального утверждения типа транспортных средств категорий M_1 (до максимальной массы 3 500 кг) и N_1 , у которых (в обоих случаях) все оси оснащены одинарными шинами, если данный тип транспортных средств не отвечает требованиям поправок серии 02 к настоящим Правилам.
- 12.7 Начиная с 1 ноября 2014 года Договаривающиеся стороны, применяющие настоящие Правила, могут отказывать в первоначальной национальной или региональной регистрации (первоначальном вводе в эксплуатацию) транспортных средств категорий M_1 (до максимальной массы 3 500 кг) и N_1 , у которых (в обоих случаях) все оси оснащены одинарными шинами, если данный тип транспортных средств не отвечает требованиям поправок серии 02 к настоящим Правилам.
- 12.8 Независимо от переходных положений, приведенных выше, Договаривающиеся стороны, в которых настоящие Правила вступают в силу после даты вступления в силу самой последней серии поправок, не обязаны признавать официальные утверждения, которые были предоставлены на основании настоящих Правил с внесенными в них поправками любой предыдущей серии.
- [12.9 ...]

Приложение 1

Сообщение

(максимальный формат: А4 (210 x 297 мм))

направленное: название административного органа



касающееся²:

ОФИЦИАЛЬНОГО УТВЕРЖДЕНИЯ
 РАСПРОСТРАНЕНИЯ ОФИЦИАЛЬНОГО
 УТВЕРЖДЕНИЯ
 ОТКАЗА В ОФИЦИАЛЬНОМ УТВЕРЖДЕНИИ
 ОТМЕНЫ ОФИЦИАЛЬНОГО УТВЕРЖДЕНИЯ
 ОКОНЧАТЕЛЬНОГО ПРЕКРАЩЕНИЯ
 ПРОИЗВОДСТВА

типа транспортного средства в отношении его оборудования, которое может включать запасное колесо в сборе для временного пользования, шины, пригодные для эксплуатации в спущенном состоянии, и/или систему эксплуатации шин в спущенном состоянии², на основании Правил № 64.

Официальное утверждение №: Распространение №:

1. Торговое наименование или товарный знак транспортного средства:

2. Тип транспортного средства (в соответствующих случаях, включая модификации):
3. Название и адрес изготовителя:
4. В соответствующих случаях, фамилия и адрес представителя изготовителя:
5. Транспортное средство представлено на официальное утверждение (дата):
6. Техническая служба, уполномоченная проводить испытания для официального утверждения:
7. Дата протокола испытаний:

¹ Отличительный номер страны, которая предоставила/распространила/отменила официальное утверждение/отказала в официальном утверждении (см. положения Правил, касающиеся официального утверждения).

² Ненужное зачеркнуть.

8. Номер протокола испытаний:
9. Краткое описание типа транспортного средства:
- 9.1 Масса транспортного средства во время испытания:
 Передняя ось:
 Задняя ось:
 Всего:
- 9.2 Маркировка и размер(ы) обода стандартного колеса в сборе:
- 9.3 Подробная информация о запасном колесе в сборе для временного пользования, включая обозначения размеров колеса и шины и маркировку, нагрузку на шину и индекс скорости, возможность эксплуатации в спущенном состоянии, а также максимальное расстояние вылета колеса (если эти данные отличаются от стандартного колеса в сборе).
- 9.4 Транспортное средство оснащено системой предупреждения о спущенном состоянии шины да/нет²
 Если ответ на указанный выше вопрос является утвердительным, то система предупреждения о спущенном состоянии шины соответствует предписаниям пунктов 5.1.6–5.1.6.6/соответствует предписаниям правил № ..., касающихся СКДШ²
- 9.5 Краткое описание системы предупреждения о спущенном состоянии шины, когда это применимо
10. Результаты испытаний:

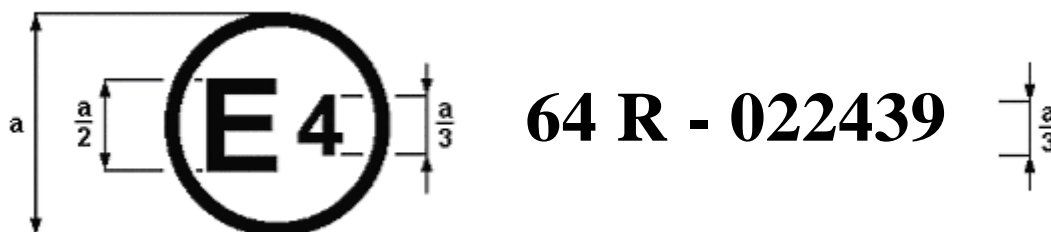
	Измеренное время для предупреждения (мин, сек)
["Испытание на пробой"]	
["Диффузионное испытание"]	
"Испытание на выявление неисправности"	

11. Место проставления знака официального утверждения:
12. Основание(я) для распространения (если это применимо):
13. Официальное утверждение предоставлено/в официальном утверждении отказано/официальное утверждение распространено/официальное утверждение отменено²
14. Место:
15. Дата:
16. Подпись:
17. Список документов, представленных органу по официальному утверждению типа, который предоставил официальное утверждение, прилагается к настоящему сообщению и может быть получен по запросу.

Приложение 2

Схема знака официального утверждения

(см. пункт 4.4 настоящих Правил)



$a = 8 \text{ мм мин.}$

Приведенный выше знак официального утверждения, проставленный на транспортном средстве, указывает, что этот тип транспортного средства официально утвержден в Нидерландах (E 4) в отношении оснащения запасным(и) колесом(ами) в сборе для временного пользования на основании Правил № 64 под номером официального утверждения 022439. Номер официального утверждения указывает, что официальное утверждение было предоставлено в соответствии с предписаниями Правил № 64 с поправками серии 02.

Приложение 3

Испытание на торможение и на отклонение от линии движения транспортных средств, оборудованных запасными колесами в сборе для временного пользования

1. Общие положения
 - 1.1 Участок, на котором проводят испытание, должен быть горизонтальным и иметь покрытие, обеспечивающее хорошее сцепление.
 - 1.2 Испытания проводят при отсутствии ветра, который может повлиять на их результаты.
 - 1.3 Транспортное средство нагружают до его максимальной массы, как указано в пункте 2.9 настоящих Правил.
 - 1.4 Нагрузка на ось, обусловленная загрузкой транспортного средства в соответствии с пунктом 1.3 настоящего приложения, должна быть пропорциональна максимальной нагрузке на ось, определенной в пункте 2.10 настоящих Правил.
 - 1.5 Шины, за исключением пригодных для использования в спущенном состоянии, накачивают до давления, рекомендованного изготовителем транспортного средства для данного типа транспортного средства и соответствующего условиям загрузки. Шины, пригодные для использования в спущенном состоянии, испытывают в полностью спущенном состоянии.
2. Испытание на торможение и отклонение от линии движения
 - 2.1 Это испытание проводят с использованием запасного колеса в сборе для временного пользования, которое поочередно устанавливается вместо переднего и вместо заднего колеса. Однако если запасное колесо в сборе для временного пользования предназначено для использования только на одной конкретной оси, то испытание проводят лишь с запасным колесом, установленным на данной оси.
 - 2.2 Испытание проводят с использованием системы рабочего тормоза на начальной скорости в 80 км/ч при выключенном двигателе.
 - 2.3 Эффективность торможения должна соответствовать процедуре испытания, указанной в Правилах [№ 13 или 13-Н, соответственно] для транспортных средств категорий M₁ и N₁, в случае испытаний типа О в неразогретом состоянии при выключенном двигателе, и основывается на значениях тормозного пути и среднего устойчивого замедления. Эффективность транспортного средства определяют посредством измерения тормозного пути по отношению к предписанной скорости транспортного средства и/или посредством измерения среднего полного замедления в ходе испытания.
 - 2.3.1 В случае транспортных средств категории M₁, официально утвержденных на основании Правил № 13, которые оснащены запасными колесами в сборе для временного пользования типа(ов) 1, 2, 3

и 5, определения которых приведены в пунктах 2.10.1, 2.10.2, 2.10.3 и 2.10.5, и которые испытаны на предписанной скорости в 80 км/ч:

тормозной путь при максимальной силе давления на педаль в 500 Н не должен превышать 50,7 м; и

среднее полное замедление (d_m) рассчитывают в качестве замедления, усредненного по отношению к пути, пройденному в интервале v_b-v_e , в соответствии с указанной ниже формулой, и оно должно составлять не менее $5,8 \text{ м/с}^{-2}$:

$$d_m = \frac{v_b^2 - v_e^2}{25,92 (s_e - s_b)},$$

где:

- v_o – первоначальная скорость транспортного средства в начальный момент торможения в км/ч,
- v_b – скорость транспортного средства при $0,8 v_o$ в км/ч,
- v_e – скорость транспортного средства при $0,1 v_o$ в км/ч,
- s_b – путь, пройденный в промежутке между v_o и v_b в метрах,
- s_e – путь, пройденный в промежутке между v_o и v_e в метрах.

2.3.1.1 В случае транспортных средств категории N_1 , официально утвержденных на основании Правил № 13, которые оснащены запасными колесами в сборе для временного пользования типа(ов) 1, 2, 3 и 5, определения которых приведены в пунктах 2.10.1, 2.10.2, 2.10.3 и 2.10.5, и которые испытаны на предписанной скорости в 80 км/ч:

тормозной путь при максимальной силе давления на педаль в 700 Н не должен превышать 61,2 м; и

среднее полное замедление (d_m) рассчитывают в качестве замедления, усредненного по отношению к пути, пройденному в интервале v_b-v_e , в соответствии с формулой, приведенной в пункте 2.3.1, и оно должно составлять не менее $5,0 \text{ м/с}^{-2}$.

2.3.1.2 В случае транспортных средств категории M_1 , официально утвержденных на основании Правил № 13, которые оснащены запасным колесом в сборе типа 4, определение которого приведено в пункте 2.10.4, и которое испытано на предписанной скорости в 120 км/ч:

тормозной путь при максимальной силе давления на педаль в 500 Н не должен превышать 108 м; и

среднее полное замедление (d_m) рассчитывают в качестве замедления, усредненного по отношению к пути, пройденному в интервале v_b-v_e , в соответствии с формулой, приведенной в пункте 2.3.1, и оно должно составлять не менее $5,8 \text{ м/с}^{-2}$.

2.3.1.3 В случае транспортных средств категории N_1 , официально утвержденных на основании Правил № 13, которые оснащены запасным колесом в сборе типа 4, определение которое приведено в пунк-

- те 2.10.4, и которое испытано на предписанной скорости в 120 км/ч:
- тормозной путь при максимальной силе давления на педаль в 700 Н не должен превышать 128,8 м; и
- среднее полное замедление (d_m) рассчитывают в качестве замедления, усредненного по отношению к пути, пройденному в интервале v_b-v_e , в соответствии с формулой, приведенной в пункте 2.3.1, и оно должно составлять не менее $5,0 \text{ м/с}^{-2}$.
- 2.3.1.4 В случае транспортных средств категорий M_1 или N_1 , официально утвержденных на основании Правил № 13-Н, которые оснащены запасными колесами в сборе для временного пользования типа(ов) 1, 2, 3 и 5, определения которых приведены в пунктах 2.10.1, 2.10.2, 2.10.3 и 2.10.5, и которые испытаны на предписанной скорости в 80 км/ч:
- тормозной путь при максимальной силе давления на педаль в 500 Н ± 50 Н не должен превышать 46,4 м; и
- среднее полное замедление (d_m) рассчитывают в качестве замедления, усредненного по отношению к пути, пройденному в интервале v_b-v_e , в соответствии с формулой, приведенной в пункте 2.3.1, и оно должно составлять не менее $6,43 \text{ м/с}^{-2}$.
- 2.3.1.5 В случае транспортных средств категорий M_1 и N_1 , официально утвержденных на основании Правил № 13-Н, которые оснащены запасным колесом в сборе для временного пользования типа 4, определение которого приведено в пункте 2.10.4, и которое испытано на предписанной скорости в 120 км/ч:
- тормозной путь при максимальной силе давления на педаль в 500 Н ± 50 Н не должен превышать 98,4 м; и
- среднее полное замедление (d_m) рассчитывают в качестве замедления, усредненного по отношению к пути, пройденному в интервале v_b-v_e , в соответствии с формулой, приведенной в пункте 2.3.1, и оно должно составлять не менее $6,43 \text{ м/с}^{-2}$.
- 2.4 Испытания проводят применительно ко всем случаям установки запасного колеса в сборе для временного пользования, как указано в пункте 2.1 настоящего приложения.
- 2.5 Предписываемая эффективность торможения должна быть достигнута без блокировки колес, отклонения транспортного средства от намеченной линии движения, чрезмерной вибрации, чрезмерного износа шины в ходе испытания либо чрезмерной коррекции движения транспортного средства с помощью рулевого управления.

Приложение 4

Требования к испытанию системы предупреждения о спущенном состоянии шины (СПСС)

1. Условия проведения испытания
 - 1.1 Температура окружающей среды
Температура окружающей среды должна составлять от 0 °С до 40 °С.
 - 1.2 Поверхность дороги при испытании
Поверхность дороги при испытании должна быть сухой и гладкой.
 - 1.3 Место проведения испытания
Место проведения испытания не должно находиться в зоне действия радиопомех, например сильного электрического поля.
 - 1.4 Условия проведения испытания транспортного средства в стационарном состоянии
Во время стоянки транспортного средства его шины должны быть защищены от воздействия прямых солнечных лучей.
2. Порядок проведения испытания
 - 2.1 Процедуры испытания на выявление спущенного состояния шины
В этом случае должны быть выполнены требования пункта 2.1.1 или пункта 2.1.2.
 - 2.1.1 Испытание 1
 - 2.1.1.1 Шины накачивают до давления, рекомендованного изготовителем транспортного средства.
 - 2.1.1.2 Когда транспортное средство находится в стационарном состоянии и переключатель зажигания (пусковой переключатель) переведен в положение "выключено", переключатель зажигания (пусковой переключатель) переводят в положение "включено" либо, если это применимо, в надлежащее положение поворачивают ключ в замке зажигания. Подтверждают включение предупреждающего сигнала.
 - 2.1.1.3 Зажигание отключают, и давление в любой из шин снижают до тех пор, пока скорректированное давление в шине не будет на 100 кПа ниже рекомендуемого давления в холодном состоянии.
 - 2.1.1.4 В течение пяти минут после уменьшения давления в шине транспортное средство обычно прогоняют на скорости 40–100 км/ч.
 - 2.1.1.5 Испытание завершается, когда:
 - а) включается система предупреждения о спущенном состоянии шины, описанная в пункте 5.1.6.1; или
 - б) проходит 5-минутный период, определяемый в соответствии с пунктом 2.3, с момента достижения испытательной скорости

сти. Если предупреждение не подается, то результаты испытания считают неудовлетворительными.

Транспортное средство останавливают и зажигание отключают.

- 2.1.1.6 В случае включения предупреждающего сигнала в соответствии с требованием пункта 2.1.1.5 зажигание включают через 5 минут; сигнал должен включиться вновь и оставаться включенным до тех пор, пока переключатель зажигания находится в положении "включено".
- 2.1.1.7 Процесс, описанный в пунктах 2.1.1.1–2.1.1.6, повторяют на испытательной скорости 130 км/ч или выше. Все соответствующие требования должны выполняться на обеих испытательных скоростях.
- 2.1.2 Испытание 2
- 2.1.2.1 Шины накачивают до давления, рекомендованного изготовителем транспортного средства.
- 2.1.2.2 Когда транспортное средство находится в стационарном состоянии и переключатель зажигания (пусковой переключатель) переведен в положение "выключено", переключатель зажигания (пусковой переключатель) переводят в положение "включено" либо, если это применимо, в надлежащее положение поворачивают ключ в замке зажигания. Подтверждают включение предупреждающего сигнала. Зажигание отключают.
- 2.1.2.3 Давление в одной из шин постепенно понижают со скоростью 10–20 кПа/мин.
- 2.1.2.4 Транспортное средство прогоняют на любой скорости свыше 25 км/ч.
- 2.1.2.5 Требование, предъявляемое к испытанию, считается выполненным, если к моменту снижения давления на 100 кПа система подает предупреждающий сигнал.
- 2.2 Процедуры испытания на выявление несрабатывания системы предупреждения о спущенном состоянии шины
- 2.2.1 На транспортном средстве, находящемся в условиях обычной эксплуатации, имитируют несрабатывание системы предупреждения о спущенном состоянии шины. Это может быть сделано, например, путем разъединения разъемов проводов, по которым подается энергия от источника энергии, либо проводов, подсоединенных к входным/выходным элементам системы предупреждения.
- 2.2.2 При имитации неисправности транспортное средство обычно прогоняют на скорости 40–100 км/ч.
- 2.2.3 Когда:
- включается указанный в пункте 5.1.6.4 сигнал несрабатывания, свидетельствующий о спущенном состоянии шины; или
 - проходит 5-минутный период, определяемый в соответствии с пунктом 2.3, с момента достижения испытательной скорости (если предупреждение не подается, то результаты испытания считают неудовлетворительными),

транспортное средство останавливают и зажигание отключают.

- 2.2.4 В случае включения предупреждающего сигнала в соответствии с требованием пункта 2.2.3 зажигание включают через 5 минут; сигнал должен включиться вновь и оставаться включенным до тех пор, пока переключатель зажигания находится в положении "включено".

- 2.3 Расчет продолжительности времени

Время, используемое для определения соответствия требованиям пунктов 2.1.1.5 и 2.2.3, – это общая продолжительность времени прогонки транспортного средства на испытательной скорости от 40 км/ч до 100 км/ч.

Эту продолжительность рассчитывают в режиме непрерывного движения, однако на протяжении всего испытания транспортное средство необязательно должно двигаться в диапазоне испытательной скорости. Когда скорость транспортного средства, снижаясь, выходит за пределы диапазона испытательной скорости, любой промежуток времени, соответствующий данному обстоятельству, не рассматривают в качестве части общего времени, затраченного на проведение испытания.

Орган по официальному утверждению типа должен убедиться в том, что система предупреждения о спущенном состоянии шины регистрирует время в рамках диапазона испытательной скорости на основе суммарного учета и вновь не начинает его отсчет, если скорость транспортного средства, снижаясь, выходит за пределы диапазона испытательной скорости".