



Европейская экономическая комиссия

Комитет по внутреннему транспорту

Всемирный форум для согласования правил в области транспортных средств

172-я сессия

Женева, 20–23 июня 2017 года

Пункт 4.6.2 предварительной повестки дня

**Соглашение 1958 года: Рассмотрение проектов поправок
к действующим правилам, представленных GRSP**

Предложение по дополнению 9 к поправкам серии 06 к Правилам № 16 (ремни безопасности)

Представлено Рабочей группой по пассивной безопасности*

Воспроизведенный ниже текст был принят Рабочей группой по пассивной безопасности (GRSP) на ее шестидесятой сессии (ECE/TRANS/WP.29/GRSP/60, пункт 17). В его основу положен документ ECE/TRANS/WP.29/GRSP/2016/21 с поправками, содержащимися в приложении IV к докладу. Он представляется Всемирному форуму для согласования правил в области транспортных средств (WP.29) и Административному комитету AC.1 для рассмотрения на их сессиях в июне 2017 года.

* В соответствии с программой работы Комитета по внутреннему транспорту на 2016–2017 годы (ECE/TRANS/254, пункт 159, и ECE/TRANS/2016/28/Add.1, направление работы 3.1) Всемирный форум будет разрабатывать, согласовывать и обновлять правила в целях улучшения характеристик транспортных средств. Настоящий документ представлен в соответствии с этим мандатом.

GE.17-05457 (EXT)



* 1 7 0 5 4 5 7 *

Просьба отправить на вторичную переработку



Дополнение 9 к поправкам серии 06 к Правилам № 16 (ремни безопасности)

Содержание

Приложение 17, включить новое добавление 5 следующего содержания:

«Приложение 17 Предписания по установке ремней безопасности и удерживающих систем для водителей и взрослых пассажиров механических транспортных средств, занимающих сиденья, устанавливаемых в направлении движения, и по установке детских удерживающих систем ISOFIX и детских удерживающих систем размера i. ...

Добавление 5: Установка фиксирующих приспособлений бустерных сидений».

Текст Правил,

Пункт 2.30 изменить следующим образом:

«2.30 «*Детская удерживающая система ISOFIX*» означает детскую удерживающую систему, отвечающую предписаниям Правил № 44 или Правил № 129, которая должна монтироваться на системе крепления ISOFIX, отвечающей предписаниям Правил № 14».

Пункт 2.38 изменить следующим образом:

«2.38 «*Фиксирующее приспособление детского удерживающего устройства*» (ФПДУУ) означает фиксирующее приспособление, которое соответствует одному из классов размера ISOFIX, определенных в пункте 4 добавления 2 к приложению 17 к настоящим Правилам, и размеры которого указаны, в частности, на чертежах 1–8 в упомянутом выше пункте 4. Эти фиксирующие приспособления детского удерживающего устройства (ФПДУУ) применяются в настоящих Правилах в целях уточнения тех классов габаритных размеров детских удерживающих систем ISOFIX, упомянутых в Правилах № 44 или в Правилах № 129, которые могут использоваться при монтаже ISOFIX на транспортном средстве. Кроме того, одно из ФПДУУ, так называемое ISO/F2, которое изображено на чертеже 2 в упомянутом выше пункте 4, используется в Правилах № 14 для проверки местоположения и возможности доступа к любой системе креплений ISOFIX;

или фиксирующее приспособление, которое соответствует одному из двух фиксирующих приспособлений «бустерного сиденья», определенных в добавлении 5 к настоящим Правилам и размеры которого указаны, в частности, на чертежах 2 и 3 в добавлении 5 к приложению 17. Эти фиксирующие приспособления применяются в настоящих Правилах для уточнения тех габаритных размеров бустерных сидений, упомянутых в Правилах № 129, которые могут использоваться в транспортном средстве на местах для сидения, если это применимо».

Пункт 2.40 изменить следующим образом:

«2.40 «*сидячее место размера i*» означает сидячее место (если какое-либо из сидячих мест определено изготовителем транспортного

средства), предназначенное для установки детских удерживающих систем размера *i*, определенных в Правилах № 129 и отвечающих предписаниям, определенным в настоящих Правилах».

Пункт 6.4.1.4.1.2 изменить следующим образом:

«6.4.1.4.1.2 В случае любого пассажира контакт головы или груди с любой иной жесткой частью транспортного средства впереди манекена не допускается. Кроме того, не допускается контакт головы манекена с его коленями.

При оценке выполнения этого требования считается, что сиденье с испытуемым манекеном и, в случае применимости, сиденье впереди манекена находятся в тех положениях, которые указаны в пункте 7.7.1.6 ниже. За исключением развернутой конструкции подушки безопасности в сборе, определенной в пункте 2.8, нежесткий материал твердостью <50 единиц по Шору А можно снять с целью подтвердить, что в ходе испытания контакт головы или груди манекена с покрытием или обитыми жесткими частями отсутствовал».

Пункт 8.2.1 изменить следующим образом:

«8.2.1 Ремни безопасности, удерживающие системы, детские удерживающие системы ISOFIX, а также детские удерживающие системы размера *i*, соответствующие добавлению 3 к приложению 17, должны фиксироваться на креплениях, соответствующих техническим требованиям Правил № 14, касающимся, например, конструкции и габаритов, количества креплений и прочности; это же относится и к детским удерживающим системам размера *i*, для установки которых используется контактная поверхность пола транспортного средства».

Пункт 8.2.2 изменить следующим образом:

«8.2.2 Ремни безопасности, удерживающие системы и детские удерживающие системы, рекомендованные изготовителем в соответствии с добавлением 3 к приложению 17, устанавливаются так, чтобы они функционировали удовлетворительно и снижали опасность телесных повреждений в случае дорожно-транспортного происшествия. В частности, их устанавливают таким образом, чтобы: ...»

Пункт 8.2.2.3 изменить следующим образом:

«8.2.2.3 опасность повреждения лямки ремня при соприкосновении с острыми элементами конструкции транспортного средства или сиденья и детских удерживающих систем, рекомендованных изготовителем в соответствии с добавлением 3 к приложению 17, была минимальной».

Пункт 8.3.5 изменить следующим образом:

«8.3.5 Для информирования пользователя(ей) транспортного средства о предписаниях, касающихся перевозки детей, транспортные средства категорий M_1 , M_2 , M_3 и N_1 должны отвечать требованиям к информации, приведенным в приложении 17. Любое транспортное средство категории M_1 должно быть рассчитано на установку сидений ISOFIX согласно соответствующим предписаниям, содержащимся в Правилах № 14.

Первое положение ISOFIX должно допускать монтаж по крайней мере одного из трех фиксирующих приспособлений удерживающих устройств, устанавливаемых в направлении движения транспортного средства, как это определено в добавлении 2 к приложению 17; во втором положении ISOFIX должен допускаться монтаж по крайней мере одного из фиксирующих приспособлений удерживающих устройств, устанавливаемых против направления движения транспортного средства, как это определено в добавлении 2 к приложению 17. Что касается этого второго положения ISOFIX, то в том случае, если на втором ряду сидений транспортного средства невозможно смонтировать фиксирующее приспособление удерживающего устройства, устанавливаемого против направления движения, ввиду особенностей его конструкции, допускается монтаж одного приспособления в любом положении на транспортном средстве».

Пункт 8.3.6 изменить следующим образом:

«8.3.6 Любое место для сиденья размера *i* должно допускать установку фиксирующих приспособлений детского удерживающего устройства ISOFIX «ISO/F2X», «ISO/R2» и соответствовать оценочному объему пространства для установки опоры, определенному в добавлении 2 к приложению 17, а также фиксирующих приспособлений бустерного сиденья «ISO/B2», определенного в добавлении 5 к приложению 17, без креплений ISOFIX (см. деталь В). Необходимо предусмотреть возможность сидения на всех смежных сиденьях размера *i*. Это требование считается подтвержденным, если вертикальные средние плоскости отдельных смежных сидений расположены друг от друга на расстоянии не менее 440 мм».

Включить новый пункт 15.3.9 следующего содержания:

«15.3.9 До 1 сентября 2018 года ни одна из Договаривающихся сторон, применяющих настоящие Правила, не должна отказывать в предоставлении официального утверждения типа на основании поправок серии 06 без учета дополнения 9 к поправкам серии 06».

Приложение 17,

Пункт 1.1 изменить следующим образом:

«1.1 Изготовитель транспортного средства ...

...

Помимо указанной выше информации для пользователя транспортного средства, изготовители транспортных средств предоставляют информацию, определенную в добавлении 3 к настоящему приложению. Например, эту информацию можно включить в отдельные приложения к руководству по эксплуатации транспортного средства или в технические описания транспортного средства либо разместить на специальной веб-странице. Место доступа к этой информации указывается в руководстве по эксплуатации транспортного средства».

Пункт 1.2 изменить следующим образом:

«1.2 Детская удерживающая система универсальной категории означает детское удерживающее устройство, официально утвержденное в

качестве «универсальной» категории на основании дополнения 5 к поправкам серии 03 к Правилам № 44 (или на основании последующих поправок).

Сиденья, которые указаны изготовителем транспортного средства в качестве пригодных для установки детских удерживающих систем универсальной категории, должны соответствовать предписаниям добавления 1 к настоящему приложению».

Пункт 1.3 изменить следующим образом:

- «1.3 Детское удерживающее устройство ISOFIX означает детское удерживающее устройство, официально утвержденное на основании дополнения 5 к поправкам серии 03 к Правилам № 44 или на основании Правил № 129 (или последующих поправок). Сиденья, указанные изготовителем транспортного средства в качестве пригодных для установки детских удерживающих систем ISOFIX, должны соответствовать положениям добавления 2 к настоящему приложению».

Пункт 1.4 изменить следующим образом:

- «1.4 Детское удерживающее устройство размера i означает Сиденья, которые указаны изготовителем транспортного средства в качестве пригодных для установки детских удерживающих систем размера i, должны соответствовать положениям добавления 2 и добавления 5 к настоящему приложению».

Добавление 2,

Пункт 2.3 изменить следующим образом:

- «2.3 При необходимости спинку и подушку сиденья накрывают хлопчатобумажной тканью».

Пункт 3.1 изменить следующим образом:

- «3.1 Должна быть обеспечена возможность установки ФПДУУ с учетом или без учета оценочного объема пространства для установки опоры размера i без нарушения целостности интерьера транспортного средства. Основание ФПДУУ должно находиться под углом $15^\circ \pm 10^\circ$ к горизонтальной плоскости, проходящей через систему креплений ISOFIX. В целях облегчения проверки на отсутствие помех крепления ISOFIX можно регулировать (см. деталь Y на рис. 1–9) в продольном направлении в пределах от -10 мм до $+70$ мм. На рисунках показаны максимально удаленные положения».

Пункт 3.3 изменить следующим образом:

- «3.3 Если вышеупомянутые предписания не выполняются... Эти альтернативные положения должны указываться в руководстве по эксплуатации транспортного средства с указанием дополнительной информации, включенной в таблицу 2 и/или 3 добавления 3 к настоящему приложению. ...»

Пункт 4 изменить следующим образом:

- «4. Габариты креплений детских удерживающих устройств системы ISOFIX:

- ISO/F3: Полноразмерная ДУС для детей младшего возраста, устанавливаемая в направлении движения
- ISO/F2: ДУС уменьшенной высоты для детей младшего возраста, устанавливаемая в направлении движения
- ISO/F2X: ДУС уменьшенной высоты для детей младшего возраста, устанавливаемая в направлении движения
- ISO/R3: Полногабаритная ДУС для детей младшего возраста, устанавливаемая против направления движения
- ISO/R2: ДУС уменьшенной высоты для детей младшего возраста, устанавливаемая против направления движения
- ISO/R2X: ДУС уменьшенной высоты для детей младшего возраста, устанавливаемая против направления движения
- ISO/R1: ДУС для младенцев, устанавливаемая против направления движения
- ISO/L1: ДУС, устанавливаемая в боковом положении слева (переносная)
- ISO/L2: ДУС, устанавливаемая в боковом положении справа (переносная)

Конструкция фиксирующих приспособлений, указанных выше, должна весить от 10 до 13 кг ± 1 кг и должна быть достаточно прочной и жесткой с целью удовлетворять техническим требованиям в соответствии с таблицей ниже:

<i>ФПДУУ</i>	<i>Масса (кг)</i>	<i>Допуск (кг)</i>
R1 ^a	10	± 1
R2 / R2X ^a	10	± 1
R3	13	± 1
L1 / L2	13	± 1
F2 / F2X ^a	13	± 1
F3	13	± 1

^a С учетом массы основания ISOFIX.

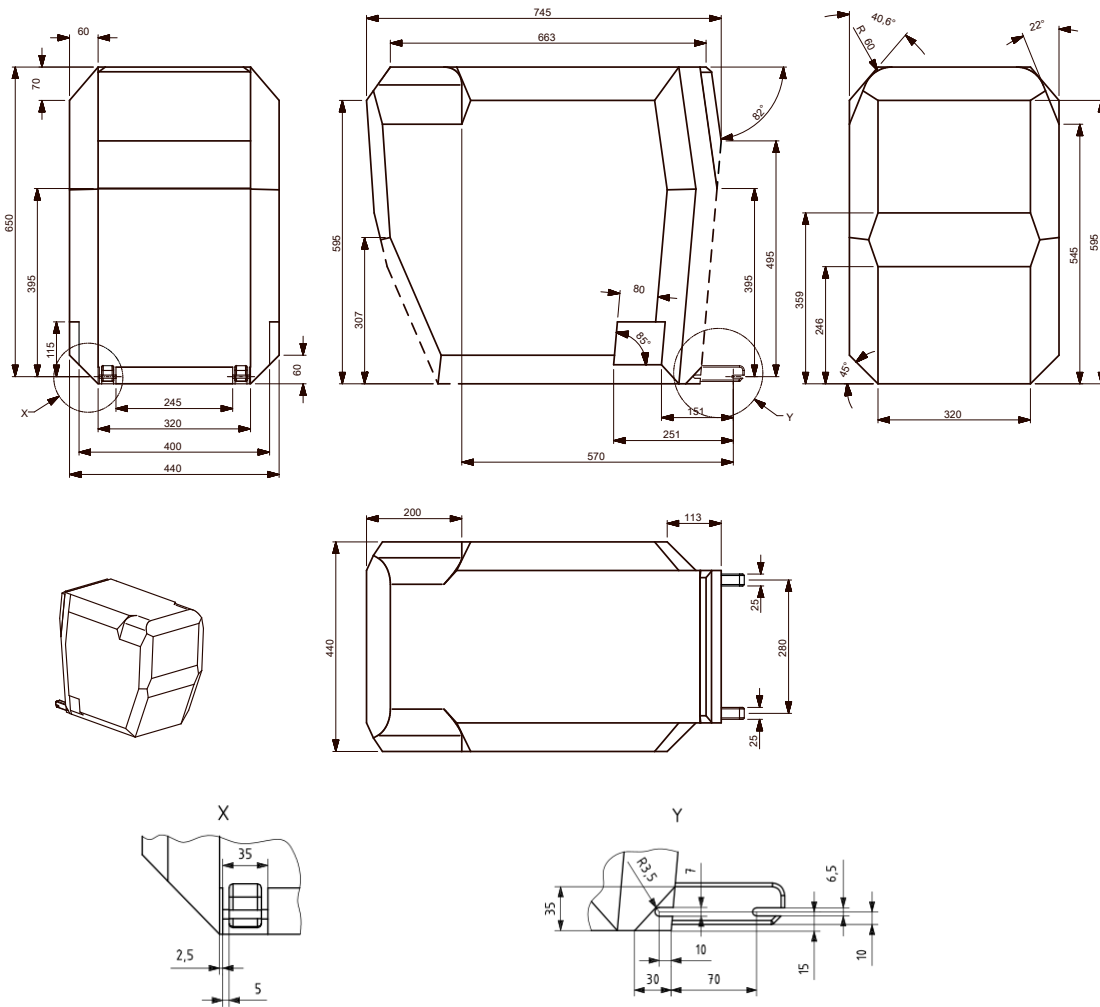
»

Добавление 2, включить новый пункт 4.7 и новый рис. 7 следующего содержания:

«4.7 Габариты детской удерживающей система для детей младшего возраста, устанавливаемой против направления движения, ISO/R2X

Рис. 7

Габаритные размеры модифицированной ДУС уменьшенной высоты для детей младшего возраста, устанавливаемой против направления движения, в целях повышения совместимости с интерьером транспортного средства



(все размеры в миллиметрах)

Спецификация

- 1 Ограничение перемещения в направлении назад и вверх.
- 2 Пунктиром отмечена допустимая зона выступа устройства, препятствующего угловому перемещению, или аналогичного устройства (например, эластичного элемента).
- [3 Ограничение перемещения в направлении назад (справа на чертеже) указано на чертеже 2 системы, устанавливаемой в направлении движения]
- 4 Дополнительные спецификации зоны расположения соединения, см. деталь Y и ISO 13216-1:1999, рис. 2 и 3».

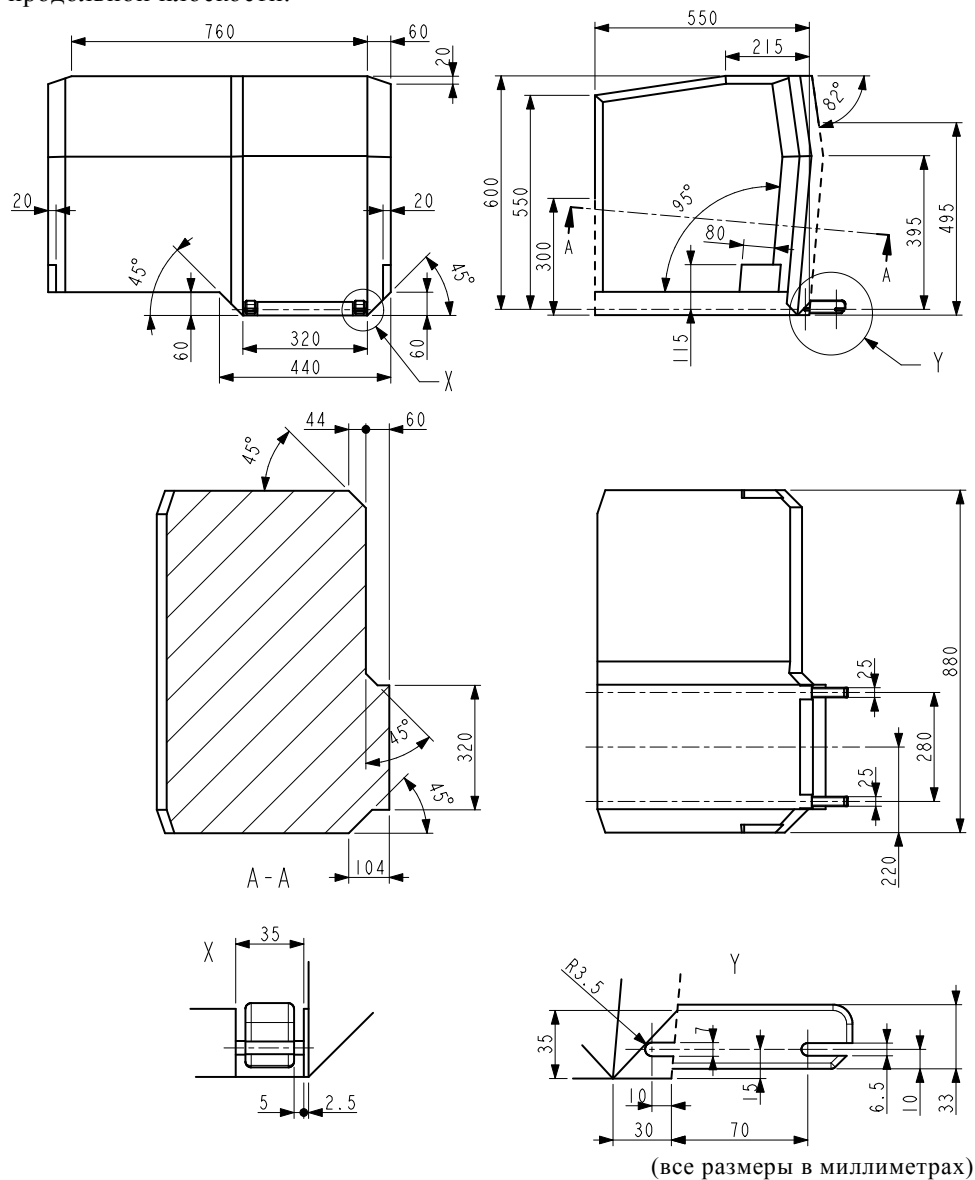
Добавление 2, пункт 4.7 (прежний), изменить нумерацию на 4.8, а текст изменить следующим образом:

«4.8 Габариты детской удерживающей системы, устанавливаемой в боковом положении

Рис. 8

Габаритные размеры ДУС, устанавливаемой в боковом положении, - ISO/L1- или симметрично с противоположной стороны - ISO/L2 (показано на рисунке)

Примечание: Габаритные размеры ДУС для младенцев, устанавливаемой слева в боковом положении, симметричны ISO/L2 по отношению к промежуточной продольной плоскости.



Спецификация

- 1 Ограничение перемещения в направлении назад и вверх.
- 2 Пунктиром отмечена зона допустимого выступа устройства, препятствующего угловому перемещению, или аналогичного устройства (например, эластичного элемента)».

Рис.8 и 9, изменить нумерацию на 9 и 10.

Добавление 3, таблица 1, изменить следующим образом:

«...»

Нумерация сидений	Сиденья								
	1	2	3	4	5	6	7	8	9
Место для сидения, пригодное для универсальной категории с ремнем (да/нет)									
Сиденье размера i (да/нет)									
Сиденье, пригодное для использования бокового фиксирующего приспособления (L1/ L2)									
Наиболее крупное из пригодных фиксирующих приспособлений, установленных против направления движения (R1/ R2X/ R2/ R3)									
Наиболее крупное из пригодных фиксирующих приспособлений, установленных в направлении движения (F1/ F2X /F2/ F3)									
Наиболее крупное из пригодных фиксирующих приспособлений для бустерных сидений (B2/B3)									

...»

Приложение 17, включить новое добавление 5 следующего содержания:

«Приложение 17 – Добавление 5

Положения, касающиеся установки детских удерживающих систем типа «бустерное сиденье» «универсальной» категории и категории «для конкретных транспортных средств», устанавливаемых в направлении движения на обычные сиденья или на сиденья размера i транспортных средств

1. Общие положения
 - 1.1 Процедура испытания и предписания настоящего добавления позволяют определить пригодность сидений для установки фиксиру-

ющих приспособлений бустерных сидений детских удерживающих устройств ISO/B2 или ISO/B3 без креплений ISOFIX. Если изготовитель транспортного средства указал, что на данном(ых) месте(ах) ISOFIX будет установлено какое-либо особое ФПДУУ, то считается, что на нем также могут быть установлены ФПДУУ меньших размеров с той же ориентацией.

- 1.2 Испытания можно проводить на транспортном средстве или на соответствующей части транспортного средства. Соответствие данному требованию может быть доказано посредством физического испытания либо компьютерного моделирования или основных чертежей.
2. Процедура испытаний

Сиденья размера *i* в транспортном средстве, определенные изготовителем данного транспортного средства, проверяют с целью убедиться в том, что на нем могут быть установлены фиксирующие приспособления ISO/B2, перечисленные в пункте 4 настоящего добавления, по меньшей мере без креплений ISOFIX.

 - 2.1 Сиденье устанавливают в крайнее заднее положение на минимальной высоте.
 - 2.2 Спинку сиденья устанавливают под углом, соответствующим положению, предусмотренному изготовителем. При отсутствии какого-либо особого технического требования спинку следует установить под углом 25° к вертикали или в ближайшем фиксируемом положении спинки сиденья.
 - 2.3 При проверке установки ФПДУУ на заднем сиденье транспортного средства находящееся перед ним заднее сиденье можно регулировать в продольной плоскости в направлении движения не далее среднего положения между наиболее выдвинутым вперед и наиболее отодвинутым назад положениями. Угол наклона спинки сиденья также можно регулировать, однако ее не следует устанавливать под большим углом, чем соответствующий наклон туловища под углом 15°. Если переднее сиденье регулируется по высоте, его устанавливают в соответствии с техническими требованиями изготовителя. При отсутствии каких-либо технических требований переднее сиденье устанавливают по высоте в среднее положение или в положение, ближайшее к середине.
 - 2.4 В случае необходимости подголовники можно отрегулировать или, если это возможно, снять.
 - 2.5 Плечевое крепление устанавливают в положение, определенное изготовителем.
 - 2.6 В случае необходимости на спинку и подушку сиденья следует положить хлопчатобумажную ткань.
 - 2.7 Снять крепления ISOFIX с ДУС или убрать их таким образом, чтобы они были полностью внутри за линией спинки (исходная линия E, рис. 2 или 3).

- 2.8 Фиксирующее приспособление (описание которого приводится на рис. 2 и 3 настоящего добавления) устанавливается на сиденье транспортного средства. Верхняя часть фиксирующего приспособления может касаться крыши. Для установки этого приспособления в нужное положение допускается сдавливание подушки.
- 2.9 Пропустить ремень безопасности через ДУС приблизительно так, чтобы он занимал правильное положение, и застегнуть пряжку. Убедиться в том, что ремень не провисает. Фиксирующее приспособление будет натянуто ремнем безопасности транспортного средства.
- 2.10 Убедиться в том, что фиксирующее приспособление установлено таким образом, что его осевая линия проходит по предполагаемой осевой линии места для сидения ± 25 мм, причем эта осевая линия должна быть параллельна осевой линии сиденья транспортного средства. Угол наклона α (см. рис. 1) должен находиться в пределах $0^\circ \pm 5^\circ$.
- 2.11 Надавить в центре передней части фиксирующего приспособления в направлении назад и параллельно его нижней поверхности с усилием $100 \text{ Н} \pm 10 \text{ Н}$ и затем снять это усилие.
- 2.12 По возможности, надавить в центре верхней поверхности фиксирующего приспособления вертикально вниз с усилием $100 \text{ Н} \pm 10 \text{ Н}$ и затем снять это усилие.
3. Предписания
- 3.1 Необходимо предусмотреть возможность закрепить фиксирующее приспособление на сиденье с помощью ремня безопасности с креплением в трех точках и застегнуть пряжку.
- 3.2 Угол наклона α , показанный на рис. 1, должен быть равным 5° или менее.
- 3.3 Основание фиксирующего приспособления должно соприкасаться с подушкой сиденья, а задняя часть этого приспособления должна соприкасаться со спинкой сиденья или подголовником. Полный контакт с сиденьем не нужен: как показано стрелками на рис. 1, допускаются «зазоры», обусловленные контурами сидений транспортного средства. Конструкция бустерного сиденья оснащена регулируемой спинкой. Совместимость с сиденьем транспортного средства должна обеспечиваться, как минимум, в одном положении в диапазоне регулировки, показанном на рис. 2 и рис. 3.
- 3.4 Если вышеупомянутые требования не соблюдаются после регулировки, предусмотренной в пунктах 2.1–2.12 выше, то сиденье, спинку сиденья и крепления ремня безопасности можно установить в другом положении, которое указано изготовителем для нормального использования и в котором еще раз повторяют описанную выше процедуру установки и вновь проверяют соответствие вышеупомянутым требованиям. Это альтернативное положение должно быть описано в соответствии с пунктом 1.1 приложения 17 и отражено в детальной технической информации, указанной в добавлении 3.

4. Фиксирующие приспособления детской удерживающей системы типа «бустерное сиденье»:
- a) ISO/B2: бустерное сиденье с уменьшенным габаритом шириной 400 мм (рис. 2);
 - b) ISO/B3: полногабаритное бустерное сиденье шириной 520 мм (рис. 3).

Конструкция фиксирующих приспособлений, указанных выше, должна весить 7 кг +/-0,2 кг и должна быть достаточно прочной и жесткой в соответствии с техническими требованиями.

Рис. 1
Положение на сиденье

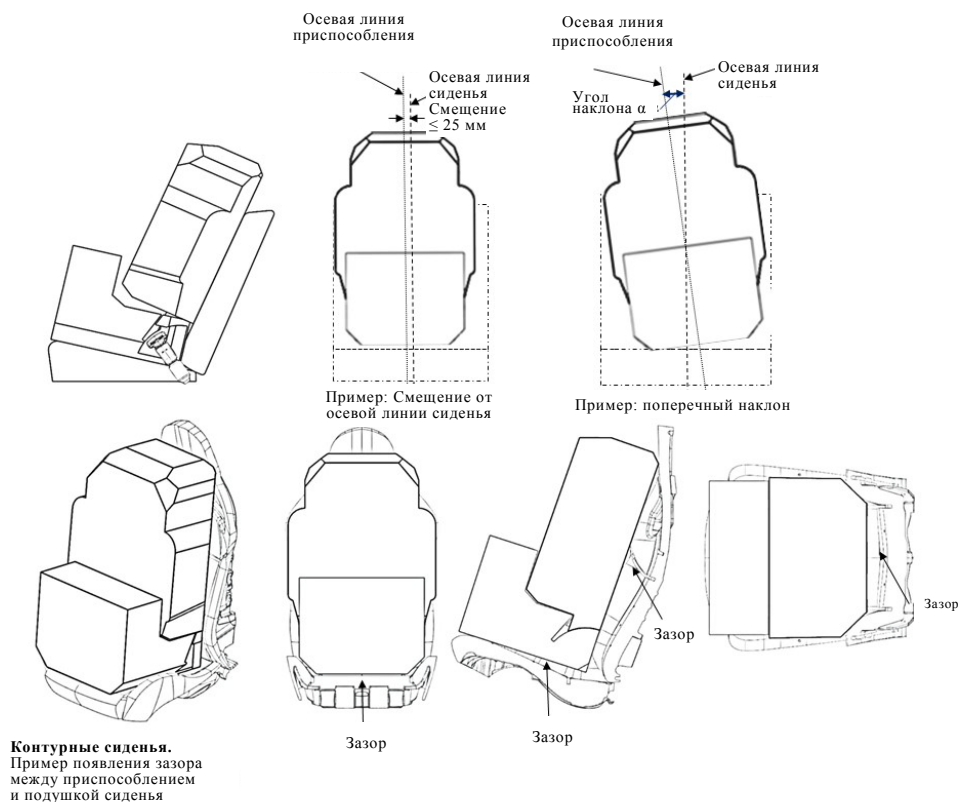
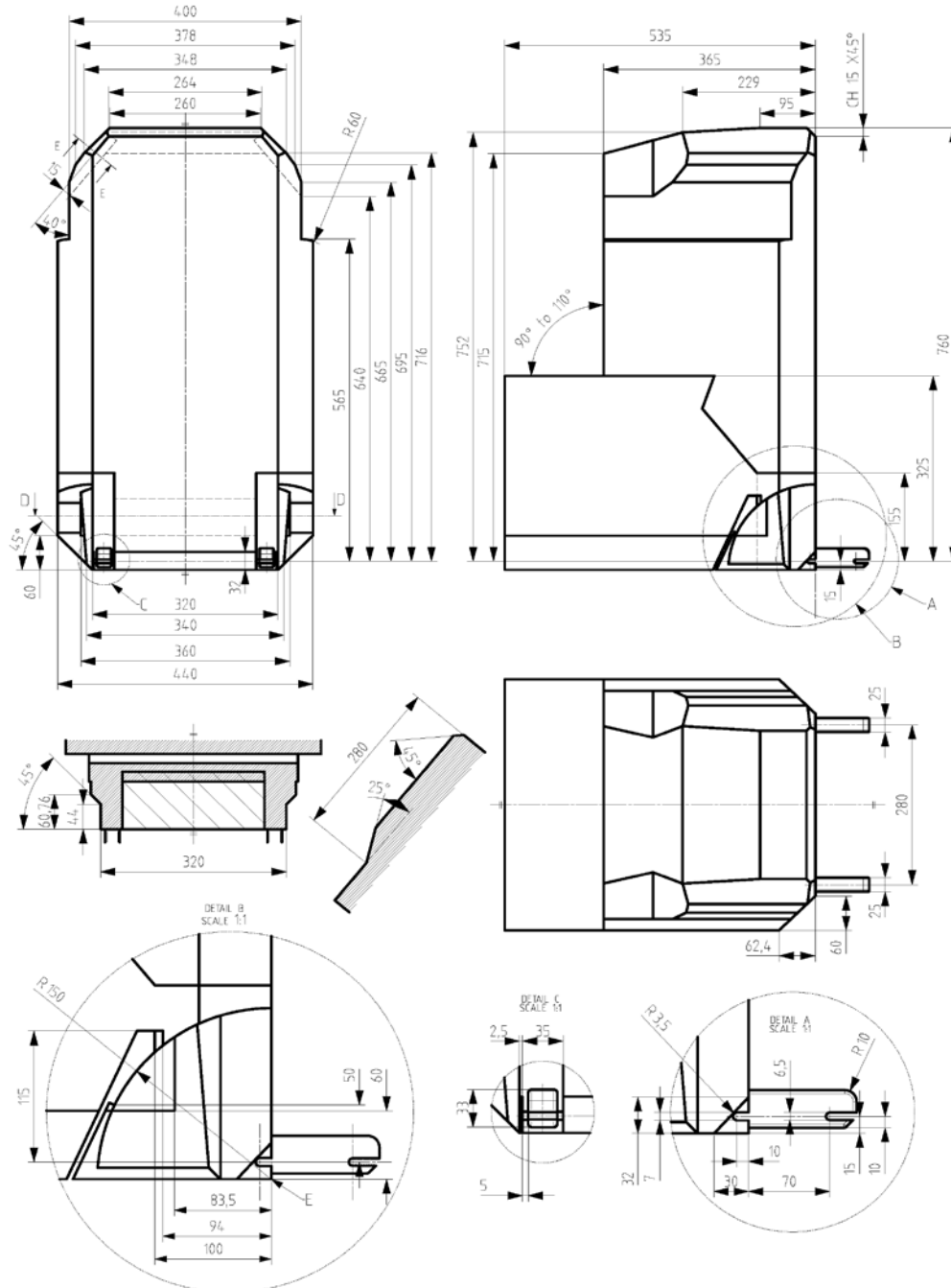


Рис. 2

ISO/B2: Габаритные размеры бустерного сиденья с уменьшенным габаритом шириной 440 мм – без ISOFIX или с соединительными устройствами, снятыми или убранными таким образом, чтобы они были полностью внутри фиксирующих приспособлений (за линией E, как показано на детали B)

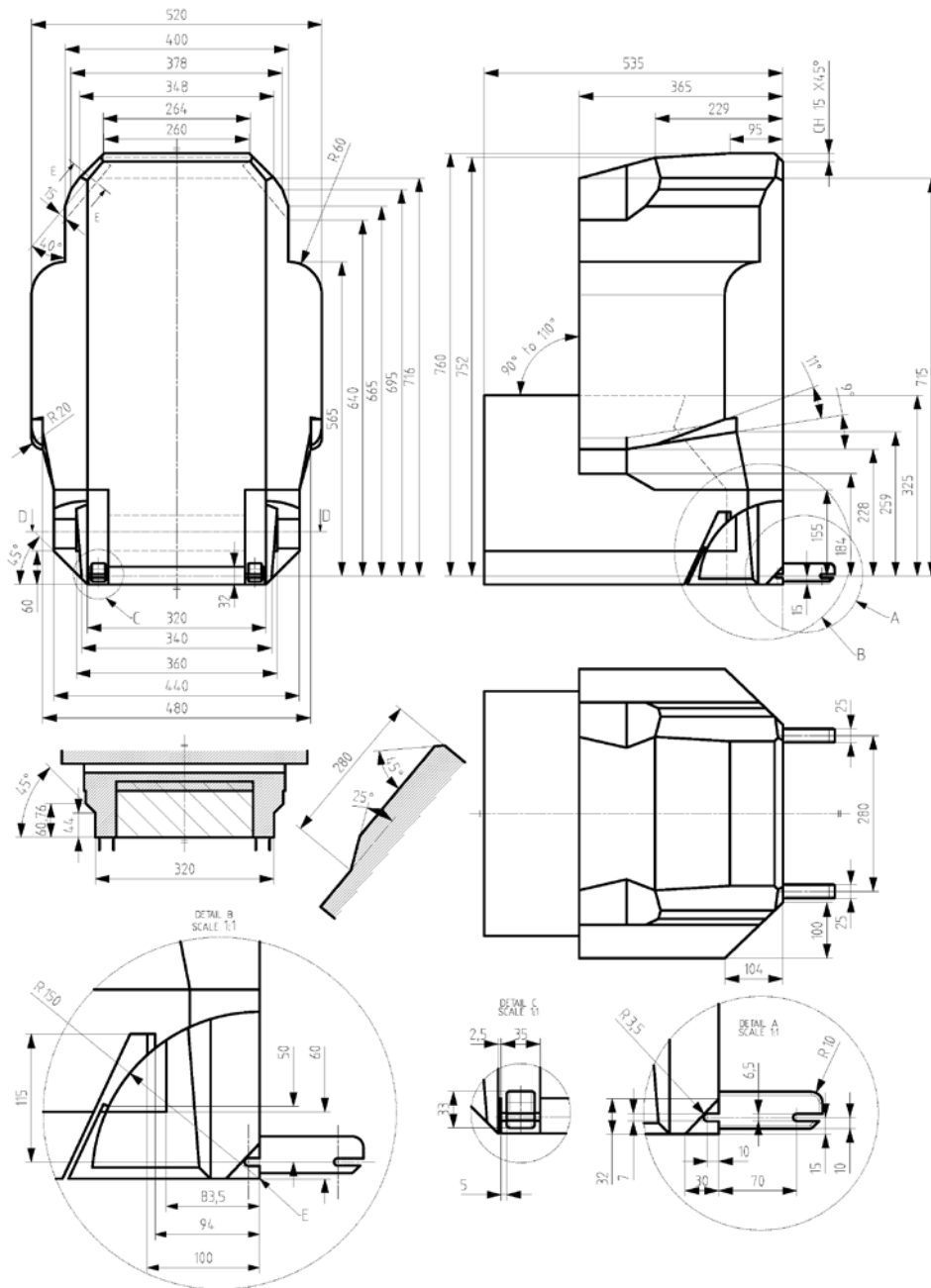


(все размеры в миллиметрах)

Спецификация

E – Исходная ось поворота спинки (с 90° до 110°) и исходная линия в сложенном/убранном положении ISOFIX.

Рис. 3
ISO/B3 - Габаритные размеры полногабаритного бустерного сиденья шириной 520 мм – без ISOFIX или с соединительными устройствами, снятыми или убранными таким образом, чтобы они были полностью внутри фиксирующих приспособлений (за линией E, как показано на детали B)



(все размеры в миллиметрах)

Спецификация

E – Исходная ось поворота спинки (с 90° до 110°) и исходная линия в сложенном/убранном положении ISOFIX».