



---

**Commission économique pour l'Europe**

Comité des transports intérieurs

**Forum mondial de l'harmonisation  
des Règlements concernant les véhicules**

Groupe de travail de la sécurité passive

Soixante et unième session

Genève, 8-12 mai 2017

Point 13 de l'ordre du jour provisoire

**Règlement n° 44 (Dispositifs de retenue pour enfants)****Proposition de complément 13 à la série 04 d'amendements  
au Règlement n° 44 (Dispositifs de retenue pour enfants)****Communication de l'expert des Pays-Bas\***

Le texte reproduit ci-dessous, établi par l'expert des Pays-Bas, vise à exclure des interprétations divergentes en ce qui concerne les dispositifs de retenue pour enfants dans le Règlement n° 44. Il est fondé sur les documents ECE/TRANS/WP.29/GRSP/2016/14 et ECE/TRANS/WP.29/2016/18 distribués lors des cinquante-neuvième et soixantième sessions du GRSP respectivement. Les modifications qu'il est proposé d'apporter au texte actuel du Règlement figurent en caractères gras pour les ajouts et biffés pour les suppressions.

---

\* Conformément au programme de travail du Comité des transports intérieurs pour la période 2016-2017 (ECE/TRANS/254, par. 159, et ECE/TRANS/2016/28/Add.1, module 3.1), le Forum mondial a pour mission d'élaborer, d'harmoniser et de mettre à jour les Règlements en vue d'améliorer les caractéristiques fonctionnelles des véhicules. Le présent document est soumis en vertu de ce mandat.



## I. Proposition

*Paragraphe 6.1.8, modifier comme suit :*

- « 6.1.8 Les dispositifs de retenue pour enfants de la catégorie “universelle”, à l’exception des dispositifs de retenue pour enfants ISOFIX, doivent avoir un point de contact principal qui supporte la charge entre le dispositif et **la sangle de** la ceinture de sécurité pour adultes. Ce point ne doit pas être **à moins de 65 mm à la verticale du coussin du banc d’essai et** à moins de 150 mm de l’axe Cr, les mesures devant être effectuées lorsque le dispositif de retenue pour enfants est placé sur le banc d’essai dynamique installé conformément à l’annexe 21 du présent Règlement, sans mannequin. **Les mesures doivent être effectuées dans un plan longitudinal en utilisant la configuration d’une ceinture de sécurité normalisée utilisée pour la séance d’essai décrite à la figure 1C de l’annexe 13.** Cette condition doit être respectée dans toutes les configurations de réglage.

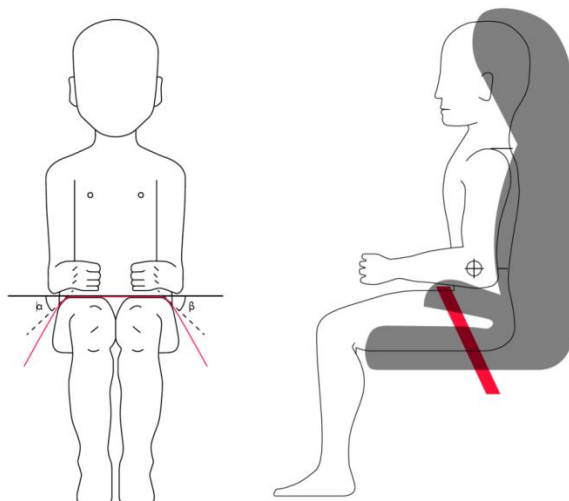
Les sangles à trajet variable sont autorisées. Dans ce cas, le fabricant doit faire spécialement mention du trajet variable dans les instructions pour l’utilisateur, selon le paragraphe 15. Lorsqu’on l’essaie en utilisant cette (ces) autre(s) formule(s) de ceinture, le dispositif de retenue doit être conforme à toutes les dispositions du présent Règlement. ~~à l’exception du présent paragraphe.~~ ».

*Paragraphe 6.2.2, modifier comme suit :*

- « 6.2.2 En ce qui concerne les groupes I, II et III, tous les dispositifs de retenue comprenant une “sangle sous-abdominale” doivent la maintenir en position **des deux côtés** de telle sorte que les forces transmises par cette sangle soient supportées par le bassin. L’ensemble ne doit pas soumettre à des forces excessives les parties vulnérables du corps de l’enfant (abdomen, entrejambe, etc.). **L’orientation dynamique des charges vers le bassin doit être réalisée dès que l’enfant est installé ; la sangle abdominale doit passer sur le haut des cuisses et être seulement en contact avec le pli du bassin. Les angles  $\alpha$  et  $\beta$  entre la tangente selon laquelle la ceinture touche les cuisses et l’horizontale doivent être supérieurs à 10°.**

L’ensemble ne doit pas soumettre à des forces excessives les parties vulnérables du corps de l’enfant (abdomen, entrejambe, etc.). ».

## Figures représentant l'enfant attaché



Paragraphe 6.2.12, modifier comme suit :

« 6.2.12 En cas d'utilisation de ~~coussins d'appoint~~ **dispositifs de retenue pour enfants de classe non intégrale**, il faudra vérifier si les sangles et la languette d'une ceinture de sécurité pour adultes passent facilement dans les points d'attache. ~~Cela vaut plus particulièrement pour les coussins conçus pour être installés sur les sièges avant des automobiles, dont l'assise peut être longue et semi-rigide.~~ La boucle fixe + la languette ne doivent pas pouvoir passer à travers les points d'attache des sièges d'appoint ou permettre une position de la ceinture totalement différente de celle du chariot d'essai.

**Cela doit faire l'objet d'une séance d'essai distincte sur le banc d'essai, après le remplacement de la partie centrale de la ceinture de sécurité normalisée (fig. 3 de l'annexe 13) constituant la plaque d'ancrage A2 et de sa sangle souple, respectivement par une languette et une boucle générique attachées à une sangle souple d'une longueur adaptée, de sorte que l'ensemble formé de la plaque d'ancrage A2, de la sangle souple, de la boucle et de la languette adaptées dépasse le point Cr de 150 mm vers l'extérieur. ».**

Paragraphe 7.2.1.1, modifier comme suit :

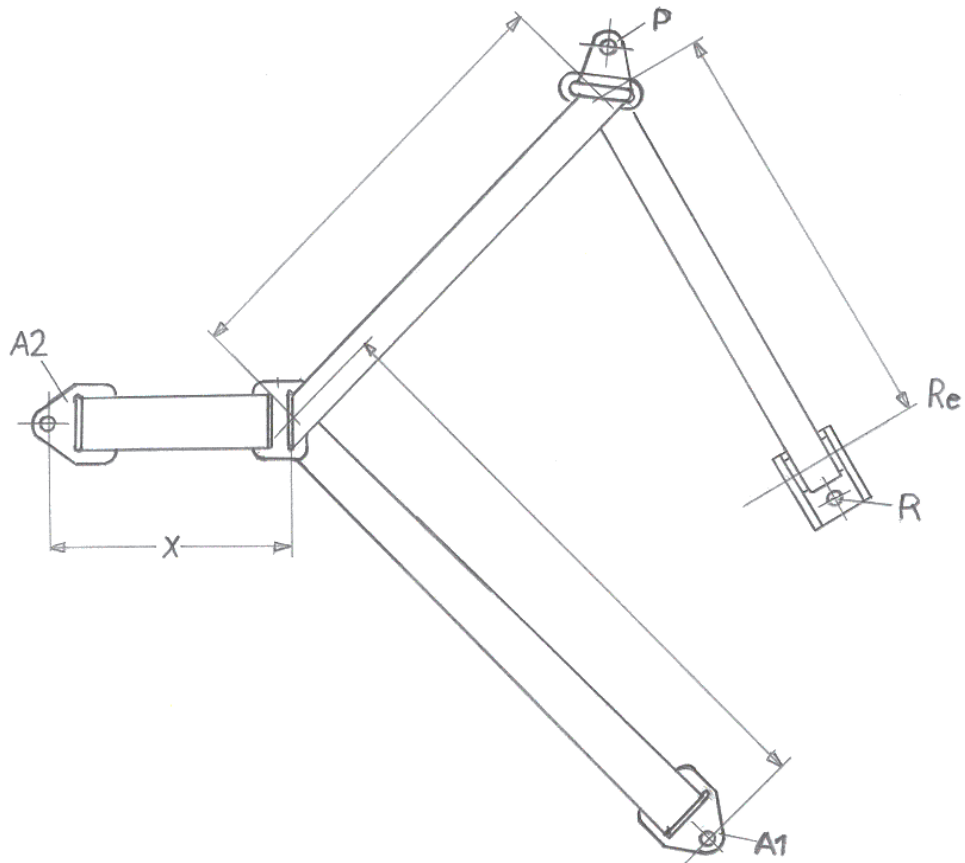
« 7.2.1.1 La boucle doit être conçue de manière à exclure toute possibilité de fausse manœuvre. Elle ne doit donc pas pouvoir, notamment, demeurer en position semi-fermée ; il ne doit pas être possible d'invertir les parties de la boucle par inadvertance au moment de la verrouiller ; la boucle doit se verrouiller seulement lorsque toutes les parties sont enclenchées. Aux endroits où la boucle **et/ou la languette sont** ~~est~~ en contact avec le corps de l'enfant, elles ne doivent pas être plus étroites que la largeur minimum de sangle spécifiée au paragraphe 7.2.4.1.1 ci-dessous. Le présent paragraphe ne s'applique pas aux ceintures déjà homologuées conformément au Règlement CEE-n° 16 ou à toute autre disposition équivalente en vigueur. Dans le cas d'un "dispositif de retenue spécial", seule la boucle du moyen de retenue principal doit satisfaire aux dispositions des paragraphes 7.2.1.1 à 7.2.1.9 inclus. ».

Annexe 13,

Figure 1B, modifier comme suit :

« Figure 1B

**Essai dynamique de la ceinture à enrouleur trois points**

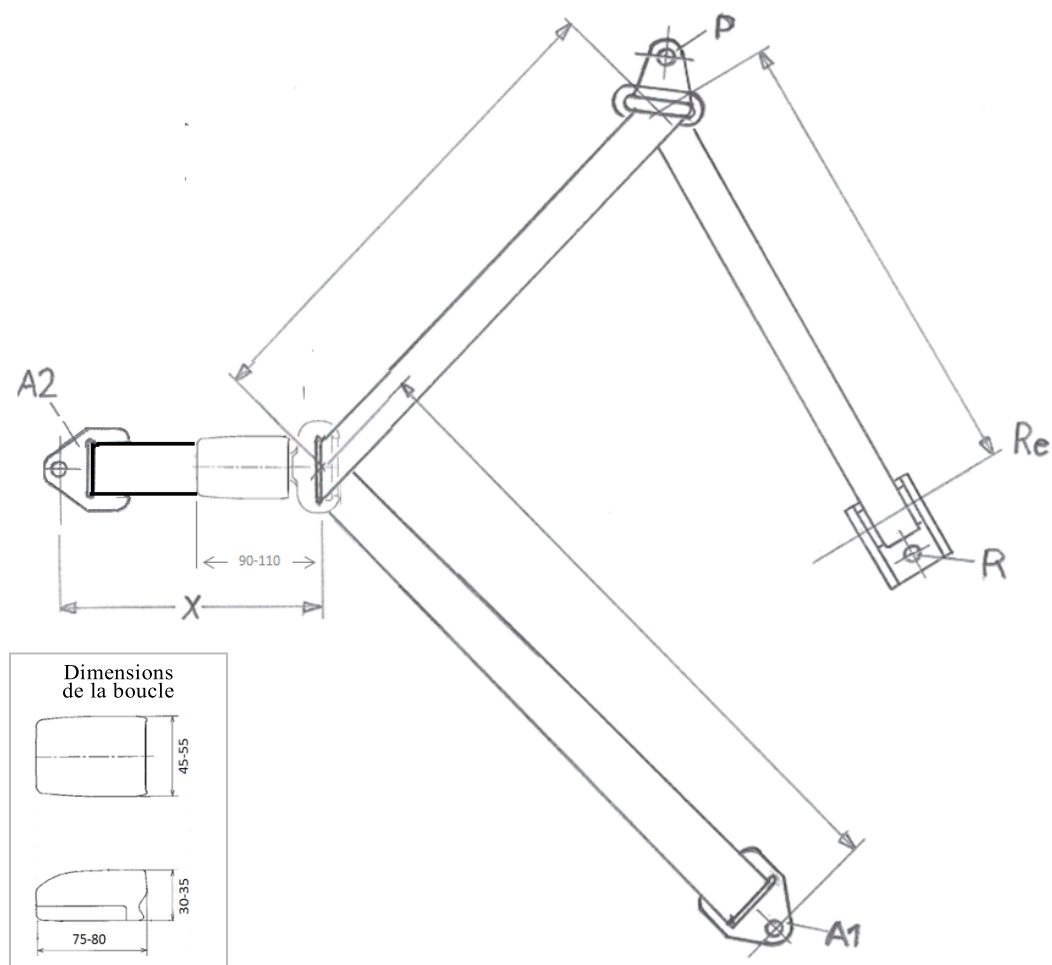


».

Ajouter une nouvelle figure 1C, comme suit :

« Figure 1C

**Configuration d'une ceinture de sécurité normalisée, pour la séance d'essai du paragraphe 6.2.12**



».

## II. Justification

1. Les prescriptions imposées aux constructeurs automobiles (l'appendice 1 de l'annexe 17 du Règlement n° 16 autorise une certaine zone) sont incompatibles avec les prescriptions imposées aux fabricants de systèmes de retenue pour enfants (le paragraphe 6.2.12 du Règlement n° 44 prescrit une zone différente). En outre, la notion de « point de contact principal supportant la charge » nécessite d'être plus précisément définie afin d'éviter des difficultés avec divers concepts nouveaux.

2. L'administration néerlandaise chargée de l'homologation de type se voit soumettre des systèmes de retenue pour enfants dans lesquels on observe d'emblée un mouvement vers l'avant excessif du bassin de l'enfant avant que le processus de mise en tension du bassin ait réellement commencé ; cela contrarie l'objectif de la stratégie employée par les constructeurs automobiles eu égard aux prétensionneurs.

3. L'administration néerlandaise chargée de l'homologation de type a eu affaire à un système de retenue pour enfants obligeant à configurer la ceinture pour adultes dans une voiture réelle de manière complètement différente de sa configuration sur le chariot d'essai. Le Règlement n° 44 permet un contrôle en prescrivant l'utilisation de boucles, mais ne précise rien d'autre qui permettrait un contrôle approprié. En vue d'éviter des incompatibilités avec les voitures réelles, le paragraphe concerné vise à introduire un meilleur contrôle.

4. Il faut éviter que les enfants soient blessés par suite d'une pression locale élevée. De telles blessures peuvent être causées par des boucles torsadées, mais aussi par des languettes torsadées. Par conséquent, le paragraphe pertinent est amélioré sur ce point.

---