



Европейская экономическая комиссия**Комитет по внутреннему транспорту****Всемирный форум для согласования правил
в области транспортных средств****176-сессия**

Женева, 13–16 ноября 2018 года

Пункт 4.12.3 предварительной повестки дня

Соглашение 1958 года:**Рассмотрение предложений по новым правилам ООН,
представленных вспомогательными рабочими группами
Всемирного форума****Предложение по новым правилам ООН, касающимся
светоотражающих устройств (СОУ)****Представлено Рабочей группой по вопросам освещения
и световой сигнализации***

Воспроизведенный ниже текст был принят Рабочей группой по вопросам освещения и световой сигнализации (GRE) на ее семьдесят девятой сессии (ECE/TRANS/WP.29/GRE/79, пункт 8). В его основу положены документ ECE/TRANS/WP.29/GRE/2018/4 и приложения II и VIII к докладу. Секретариатом также были внесены некоторые незначительные редакционные исправления. Этот документ представлен Всемирному форуму для согласования правил в области транспортных средств (WP.29) и Административному комитету AC.1 для рассмотрения на их сессиях в ноябре 2018 года.

* В соответствии с программой работы Комитета по внутреннему транспорту на 2018–2019 годы (ECE/TRANS/274, пункт 123, и ECE/TRANS/2018/21/Add.1, направление деятельности 3.1) Всемирный форум будет разрабатывать, согласовывать и обновлять правила ООН в целях улучшения характеристик транспортных средств. Настоящий документ представлен в соответствии с этим мандатом.



**Правила ООН о единообразных предписаниях,
касающихся официального утверждения
светоотражающих устройств и маркировки
для механических транспортных средств и их прицепов**

Содержание

	<i>Стр.</i>
1. Область применения	4
2. Определения	5
3. Административные положения.....	7
4. Общие требования.....	15
5. Конкретные технические требования.....	18
6. Переходные положения	43

Приложения

1 Сообщение	44
2 Минимальные требования для процедур контроля за соответствием производства	46
3 Минимальные требования в отношении отбора образцов, производимого инспектором ...	48
4 Измерения фотометрических характеристик светоотражающих устройств и маркировочных материалов	51
5 Технические требования относительно формы и размеров	58
6 Жаростойкость	67
7 Испытание на водонепроницаемость для светоотражающих устройств и предупреждающих треугольников	68
8 Альтернативные процедуры испытания на водонепроницаемость для светоотражающих устройств классов IB и IIB	70
9 Стойкость к воздействию топлива.....	73
10 Маслостойкость	74
11 Коррозионная стойкость (стандарт ИСО 3768).....	75
12 Прочность доступной задней части зеркальных светоотражающих устройств	76
13 Сопrotивление атмосферному воздействию	77
14 Устойчивость фотометрических свойств	79
15 Стойкость при чистке в случае образца светоотражающего маркировочного устройства.....	80
16 Прочность сцепления.....	81
17 Многократный изгиб – Светоотражающая маркировка	82
18 Ударная вязкость.....	83
19 Жесткость знаков	84
20 Процедуры дополнительных испытаний для предупреждающих треугольников типа 1 и 2.....	85
21 Устойчивость цвета светоотражающих устройств классов IA, IB, IIA, IIB и IVA.....	88

22	Испытание на устойчивость цвета к воздействию искусственного света ксеноновой дуговой лампы	89
	Добавление 1 – Определение серой шкалы	93
23	Описание геометрии измерения цвета и коэффициента яркости флюоресцирующих светоотражающих материалов	95
24	Примеры схем знаков официального утверждения	96
25	Руководящие указания относительно установки задних опознавательных знаков на тихоходных (по конструкции) транспортных средствах и их прицепах	99

Введение

Настоящие Правила объединяют положения правил № 3, 27, 69, 70 и 104 ООН в единые Правила ООН и были подготовлены в соответствии с решением Всемирного форума для согласования правил в области транспортных средств (WP.29) об упрощении правил, касающихся освещения и световой сигнализации, на основе первоначального предложения Европейского союза и Японии.

Цель настоящих Правил состоит в том, чтобы сделать требования, содержащиеся в правилах № 3, 27, 69, 70 и 104 ООН, более четкими, свести их воедино и оптимизировать их с учетом их сложности, а также заложить основу для будущего перехода к требованиям, основанным на эксплуатационных показателях, путем сокращения числа правил в рамках соответствующего редакционного мероприятия без изменения каких-либо подробных технических требований, которые уже являются действительными на дату вступления в силу настоящих Правил.

Хотя в настоящих Правилах и наблюдаются отступления от традиционного подхода, предусматривающего наличие отдельных правил для каждого светоотражающего устройства, и данный текст охватывает все светоотражатели, светоотражающие опознавательные знаки, маркировку и предупреждающие треугольники, эти упрощенные Правила ООН содержат все соответствующие положения и применяются в соответствии с существующей структурой серий поправок, их переходными положениями и дополнениями. Для каждого устройства будут указываться применимые переходные положения, связанные с новой серией поправок к настоящим Правилам; тот же принцип будет действовать в отношении перечней устройств и применимых указателей изменений, относящихся к сериям поправок.

Ожидается, что все Договаривающиеся стороны Соглашения 1958 года примут настоящие Правила и представят подробные разъяснения в том случае, если они не в состоянии принять те или иные светоотражающие устройства. Эти решения будут занесены в документ ECE/TRANS/WP.29/343, в котором указывается статус прилагаемых к Соглашению правил ООН и поправок к ним.

Что касается требований в отношении маркировки официального утверждения, то настоящие Правила включают требования об использовании «уникального идентификатора» и для их применения необходим доступ к защищенной базе данных в Интернете, которая была создана ЕЭК ООН (в соответствии с приложением 5 к Соглашению 1958 года) и в которой хранится вся документация, касающаяся официального утверждения типа. В случае использования «уникального идентификатора» требование о том, чтобы на светоотражающих устройствах проставлялась обычная маркировка официального утверждения типа (знак E), снимается. Если «уникальный идентификатор» невозможно использовать по техническим причинам (например, если невозможно обеспечить безопасный доступ к базе данных ЕЭК ООН в Интернете или если эта безопасная база данных не работает), то обычную маркировку официального утверждения типа надлежит использовать до тех пор, пока не будет обеспечено использование «уникального идентификатора».

1. Область применения

Настоящие Правила применяются к следующим светоотражающим устройствам:

светоотражателям классов IA, IB, IIIA, IIIB и IVA;
светоотражающей маркировке классов C, D, E и F;
светоотражающим опознавательным знакам классов 1, 2, 3, 4 и 5 для транспортных средств большой длины и грузоподъемности;
светоотражающим опознавательным знакам классов 1 и 2 для тихоходных транспортных средств;
предупреждающим треугольникам типов 1 и 2.

2. Определения

Для целей настоящих Правил:

- 2.1 применяются все определения, содержащиеся в Правилах № 48 ООН и сериях поправок к ним, действующих на момент подачи заявки на официальное утверждение типа, если не указано иное.
- 2.1.1 «*Светоотражающие устройства различных типов*» означают светоотражающие устройства, например светоотражатели или светоотражающие материалы, опознавательные знаки или предупреждающие треугольники различных типов, которые различаются в таких существенных аспектах, как:
- a) торговое наименование или товарный знак:
 - i) светоотражающие устройства, имеющие одно и то же торговое наименование или товарный знак, но произведенные различными изготовителями, рассматриваются в качестве устройств различных типов;
 - ii) светоотражающие устройства, произведенные одним и тем же изготовителем, отличающиеся только торговым наименованием или товарным знаком, рассматриваются в качестве устройств одного типа;
 - b) характеристики светоотражающего материала;
 - c) характеристики флюоресцирующего материала, если это применимо;
 - d) части, определяющие свойства светоотражающих материалов и/или знаков;
 - e) характерные геометрические и механические элементы конструкции (только для знаков/устройств, соответствующих приложению 5.
- Для материалов и/или знаков, соответствующих приложению 5, различия в форме и размерах маркировки не предполагают изменения типа.
- 2.1.2 Если речь идет о типе «*светоотражающего устройства*» или светоотражающего маркировочного материала, отличающегося от ранее официально утвержденного типа только торговым наименованием или товарным знаком, то достаточно представить:
- a) заявление изготовителя «*светоотражающего устройства*» или светоотражающего маркировочного материала о том, что представленный тип идентичен (за исключением торгового наименования или товарного знака) уже официально утвержденному типу и производится тем же изготовителем, причем это удостоверяется по его номеру официального утверждения;
 - b) два образца с новым торговым наименованием или товарным знаком либо соответствующие документы.
- 2.2 Тип «*светоотражающего устройства*» или светоотражающего материала определяется с помощью образцов и описательных документов, представляемых вместе с заявкой на официальное утверждение. Могут считаться однотипными такие светоотражающие устройства, которые имеют один или несколько «светоотражающих оптических устройств», идентичных оптическим устройствам типового устройства или не идентичных, но симметричных и сконструированных таким образом, чтобы они могли монтироваться соответственно на левой или на правой стороне транспортного средства, и детали которых не

отличаются от деталей типового устройства настолько, чтобы это могло отразиться на характеристиках, рассматриваемых в настоящих Правилах. Изменение цвета светоотражающих материалов классов D и E не означает изменения типа.

- 2.3 Определения МКО – Гониометрическая система
- 2.3.1 Геометрические определения (см. рис. А4-II):
- 2.3.1.1 «ось освещения (I)» означает отрезок прямой, соединяющий исходный центр с источником света;
- 2.3.1.2 «ось наблюдения (O)» означает отрезок прямой, соединяющий исходный центр с фотометрической головкой;
- 2.3.1.3 «угол наблюдения (α)» означает угол, образуемый осью освещения и осью наблюдения. Угол наблюдения всегда является положительным и в случае светоотражения ограничивается малыми значениями;
- 2.3.1.4 «полуплоскость наблюдения» означает полуплоскость, которая с одной стороны ограничена осью освещения и через которую проходит ось наблюдения;
- 2.3.1.5 «исходная ось (R)» означает определенный отрезок прямой, одним из концов которого является исходный центр и который используется для определения угла наклона светоотражающего устройства;
- 2.3.1.6 «угол падения (β)» означает угол, образуемый осью освещения и исходной осью. Угол падения обычно не превышает 90° , однако его полные значения определяются следующими пределами: $0^\circ < \beta < 180^\circ$. Для полного определения положения в пространстве данный угол характеризуется двумя составляющими: β_1 и β_2 ;
- 2.3.1.7 «угол поворота (ϵ)» означает угол, указывающий положение светоотражающего материала при помощи соответствующего обозначения с учетом поворота вокруг исходной оси. Если на светоотражающие материалы или устройства нанесена маркировка (например, TOP (ВЕРХ)), то исходное положение определяется по этой маркировке. Пределы угла вращения ϵ составляют: $-180^\circ < \epsilon < +180^\circ$;
- 2.3.1.8 «первая ось (1)» означает ось, проходящую через исходный центр перпендикулярно полуплоскости наблюдения;
- 2.3.1.9 «первая составляющая угла падения (β_1)» означает угол, образуемый осью освещения и плоскостью, через которую проходят исходная ось и первая ось.
Его пределы составляют: $-80^\circ < \beta_1 < 180^\circ$;
- 2.3.1.10 «вторая составляющая угла падения (β_2)» означает угол, образуемый плоскостью, в которой находится полуплоскость наблюдения, и исходной плоскостью.
Его пределы составляют: $-90^\circ < \beta_2 < 90^\circ$;
- 2.3.1.11 «вторая ось (2)» означает ось, проходящую через исходный центр перпендикулярно как первой оси, так и исходной оси. Положительное направление второй оси находится в полуплоскости наблюдения при $-90^\circ < \beta_1 < 90^\circ$, как показано на рис. А4-II.
- 2.3.2 Определение фотометрических терминов
- 2.3.2.1 «коэффициент светоотражения (R')» означает частное от деления коэффициента силы света R на плоскости светоотражающей поверхности на ее площадь A :

$\left(R' = \frac{R}{A} \right)$ Коэффициент светотражения R' выражается в канделах на m^2 на люкс ($кд \cdot м^{-2} \cdot лк^{-1}$).

$\left(R' = \frac{I}{E_{\perp} \cdot A} \right)$ (Свечение/Освещенность);

- 2.3.2.2 «угловой диаметр светотражающего образца (η_1)» означает угол, под которым наблюдается наибольший размер видимой площади светотражающего образца либо из центра источника света, либо из центра приемника ($\beta_1 = \beta_2 = 0^\circ$);
- 2.3.2.3 «угловой диаметр приемника (η_2)» означает угол, под которым наблюдается наибольший размер видимой площади приемника из исходного центра ($\beta_1 = \beta_2 = 0^\circ$);
- 2.3.2.4 «коэффициент свечения (β)» означает соотношение между свечением тела и свечением идеального рассеивателя при одинаковых условиях освещенности и наблюдения;
- 2.3.2.5 «цвет отраженного света устройства». Определения цвета отраженного света приведены в приложении 4.

3. Административные положения

- 3.1 Заявка на официальное утверждение
- 3.1.1 Заявка на официальное утверждение типа представляется держателем торгового наименования или товарного знака либо его надлежащим образом уполномоченным представителем. К заявке прилагают:
- 3.1.1.1 в случае светотражателей:
- по выбору подателя заявки в заявке на официальное утверждение типа указывается, что устройство может устанавливаться на транспортном средстве при различных углах наклона исходной оси к исходным плоскостям транспортного средства и к горизонтали или, в случае светотражателей классов IA, IB и IVA, может вращаться вокруг своей исходной оси; эти различные условия установки указывают в карточке сообщения;
 - достаточно подробные для идентификации данного типа чертежи в трех экземплярах, указывающие геометрическое положение (геометрические положения), в котором(ых) светотражающее устройство может устанавливаться на транспортном средстве, а в случае светотражателей класса IB или IIIВ – условия установки. На чертежах должно быть указано место, предусмотренное для номера официального утверждения и указателя категории, по отношению к кругу знака официального утверждения;
 - краткое описание с указанием технических характеристик материалов, из которых изготовлены элементы светотражающего оптического устройства;
 - образцы светотражающего устройства указанного изготовителем цвета и, при необходимости, средства крепления; число представляемых образцов указано в приложении 4;
 - при необходимости два образца другого цвета (других цветов) в целях одновременного или последующего распространения официального утверждения на устройства другого цвета (других цветов);

- f) в случае устройств класса IVA: образцы светоотражающего устройства и, при необходимости, средства крепления; число представляемых образцов указано в приложении 14;

3.1.1.2 в случае предупреждающих треугольников:

- a) достаточно подробные для идентификации данного типа масштабные чертежи в трех экземплярах;
- b) краткое описание с указанием технических характеристик материалов, из которых изготовлены предупреждающие треугольники, и способа использования;
- c) копия инструкций по методу сборки в целях его использования;
- d) четыре образца предупреждающего треугольника и по крайней мере два чехла, если предупреждающие треугольники должны быть снабжены чехлами;
- e) два образца флюоресцирующего или флюоресцирующего светоотражающего материала, в которые можно вписать квадраты размером 100 x 100 мм и которые полностью представляют материал, применяемый в тех же условиях и с использованием основы из того же материала, как и в предупреждающем треугольнике;
- f) если речь идет о типе предупреждающего треугольника, отличающемся от ранее официально утвержденного типа только торговым наименованием или товарным знаком, то достаточно представить:
 - i) заявление изготовителя предупреждающего треугольника о том, что представленный тип идентичен (за исключением торгового наименования или товарного знака) уже официально утвержденному типу и производится тем же изготовителем, причем это удостоверяется по его номеру официального утверждения;
 - ii) два образца с новым торговым наименованием или товарным знаком либо соответствующие документы;

3.1.1.3 в случае опознавательных знаков:

- a) достаточно подробные для идентификации данного типа чертежи в трех экземплярах. На чертежах должны быть указаны геометрические условия установки опознавательного знака на задней части транспортного средства. На чертежах должно быть также указано место, предназначенное для номера официального утверждения и идентификационного символа, по отношению к кругу знака официального утверждения;
- b) краткое описание с указанием технических характеристик материалов, из которых изготовлены светоотражающие поверхности;
- c) краткое описание с указанием технических характеристик материалов, из которых изготовлены флюоресцирующие поверхности;
- d) образцы светоотражающих и флюоресцирующих поверхностей; число представляемых образцов указано в приложении 4.

3.1.1.3.1 Прежде чем предоставить официальное утверждение данного типа, орган по официальному утверждению типа проверяет наличие надлежащих условий для обеспечения эффективного контроля за соответствием производства:

- 3.1.1.4 в случае светоотражающего маркировочного материала:
- a) достаточно подробные для идентификации данного типа чертежи в трех экземплярах. На чертежах должно быть указано геометрическое расположение маркировочных материалов на транспортном средстве. На чертежах должно быть также указано место, предназначенное для номера официального утверждения и идентификационного символа, по отношению к кругу знака официального утверждения;
 - b) краткое описание с указанием технических характеристик светоотражающих маркировочных материалов;
 - c) образцы светоотражающих маркировочных материалов, указанные в приложении 5;
 - d) если речь идет о типе светоотражающего маркировочного материала, отличающегося от ранее официально утвержденного типа только торговым наименованием или товарным знаком, то достаточно представить:
 - i) заявление изготовителя светоотражающего маркировочного материала о том, что представленный тип идентичен (за исключением торгового наименования или товарного знака) уже официально утвержденному типу и производится тем же изготовителем, причем это удостоверяется по его номеру официального утверждения;
 - ii) два образца с новым торговым наименованием или товарным знаком либо соответствующие документы.
- 3.2 Официальное утверждение
- 3.2.1 Для светоотражающего устройства, указанного в пункте 1, требуется отдельное официальное утверждение.
- 3.2.2 Договаривающиеся стороны Соглашения 1958 года, применяющие настоящие Правила, уведомляются об официальном утверждении, распространении официального утверждения, отказе в официальном утверждении или отмене официального утверждения типа устройства на основании настоящих Правил посредством карточки, соответствующей образцу, приведенному в приложении 1.
- 3.2.3 Номер официального утверждения присваивается каждому официально утвержденному типу и указывается на светоотражающем устройстве в соответствии с требованиями пункта 3.3. Одна и та же Договаривающаяся сторона не может присвоить этот номер другому типу устройства, выполняющего такую же функцию.
- 3.2.4 Обозначения светоотражающих устройств, которые будут указываться в приложении 1, должны быть следующими:

Таблица 1

Перечень светоотражающих устройств и их обозначений

<i>Светоотражающие устройства</i>	<i>Условное обозначение</i>	<i>Дополнительное обозначение</i>	<i>Минимальное значение «a» на рис. А24-1, в мм</i>	<i>Пункт</i>
Светоотражатель для механических транспортных средств (независимый)	IA		4	5.1.7
Задний светоотражатель для механических транспортных средств (сгруппированный с другими сигнальными фонарями, которые не являются водонепроницаемыми)	IB		4	5.1.7

<i>Светоотражающие устройства</i>	<i>Условное обозначение</i>	<i>Дополнительное обозначение</i>	<i>Минимальное значение «а» на рис. А24-1, в мм</i>	<i>Пункт</i>
Светоотражатель для прицепов (независимый)	IIIА		4	5.2.6
Задний светоотражатель для прицепов (сгруппированный с другими сигнальными фонарями, которые не являются водонепроницаемыми)	IIIВ		4	5.2.6
Задний широкоугольный светоотражатель	IVА		4	5.3.7
Маркировка с улучшенными светоотражающими характеристиками (материал, предназначенный для контурной/полосовой маркировки)	С	104R	12	5.4
Маркировка с улучшенными светоотражающими характеристиками (материал, предназначенный для отличительной/графической маркировки на ограниченной поверхности)	D	104R	12	5.4
Маркировка с улучшенными светоотражающими характеристиками (материал, предназначенный для отличительной/графической маркировки на расширенной поверхности)	E	104R	12	5.4
Маркировка с улучшенными светоотражающими характеристиками (материалы для отличительной или графической маркировки, предназначенные в качестве основной или фоновой маркировки при нанесении используемых полноцветных логотипных знаков и маркировки класса «E», отвечающей требованиям материалов класса «D»)	D/E	104R	12	5.5
Светоотражающие маркировочные материалы класса «F» для маркировки оконечностей	F	104R	12	5.6
Светоотражающая маркировка для транспортных средств большой длины или грузоподъемности (светоотражающие и флюоресцирующие материалы) Оповестительный знак класса 1 или класса 2	RF		5	5.7
Светоотражающая маркировка для транспортных средств большой длины или грузоподъемности (только светоотражающие материалы) Оповестительный знак класса 3, класса 4 или класса 5	RR		5	5.7

<i>Светоотражающие устройства</i>	<i>Условное обозначение</i>	<i>Дополнительное обозначение</i>	<i>Минимальное значение «а» на рис. А24-1, в мм</i>	<i>Пункт</i>
Светоотражающая маркировка для тихоходных транспортных средств (светоотражающие и флюоресцирующие материалы) Оповестительный знак класса 1	RF		5	5.7
Светоотражающая маркировка для тихоходных транспортных средств (только светоотражающие материалы) – Оповестительный знак класса 2	RR		5	5.8
Предупреждающий треугольник	–	27R	8	5

3.2.5 Соответствующие указатели изменения для каждого устройства, относящиеся к серии поправок, будут следующими (см. также пункт 6.1.1):

Таблица 2

Серия поправок и указатель изменений

<i>Серия поправок к Правилам</i>	<i>00</i>		
<i>Устройство</i>	<i>Указатель изменения для конкретного устройства</i>		
Светоотражатель для механических транспортных средств (независимый)	0		
Задний светоотражатель для механических транспортных средств (сгруппированный с другими сигнальными фонарями, которые не являются водонепроницаемыми)	0		
Светоотражатель для прицепов (независимый)	0		
Задний светоотражатель для прицепов (сгруппированный с другими сигнальными фонарями, которые не являются водонепроницаемыми)	0		
Задний широкоугольный светоотражатель	0		
Маркировка с улучшенными светоотражающими характеристиками (материал, предназначенный для контурной/полосовой маркировки)	0		
Маркировка с улучшенными светоотражающими характеристиками (материал, предназначенный для отличительной/графической маркировки на ограниченной поверхности)	0		
Маркировка с улучшенными светоотражающими характеристиками (материал, предназначенный для отличительной/графической маркировки на расширенной поверхности)	0		
Маркировка с улучшенными светоотражающими характеристиками (материалы для отличительной или графической маркировки, предназначенные в качестве основной или фоновой маркировки при нанесении используемых полноцветных логотипных знаков и маркировки класса «Е», отвечающей требованиям материалов класса «D»)	0		

<i>Серия поправок к Правилам</i>	<i>00</i>		
<i>Устройство</i>	<i>Указатель изменения для конкретного устройства</i>		
Светоотражающие маркировочные материалы класса «F» для маркировки оконечностей	0		
Светоотражающая маркировка для транспортных средств большой длины или грузоподъемности (светоотражающие и флюоресцирующие материалы) Опознавательный знак класса 1 или класса 2	0		
Светоотражающая маркировка для транспортных средств большой длины или грузоподъемности (только светоотражающие материалы) Опознавательный знак класса 3, класса 4 или класса 5	0		
Светоотражающая маркировка для тихоходных транспортных средств (светоотражающие и флюоресцирующие материалы) Опознавательный знак класса 1	0		
Маркировка для тихоходных транспортных средств (только светоотражающие материалы) Опознавательный знак класса 2	0		
Предупреждающий треугольник	0		

3.3 Знак официального утверждения

3.3.1 Общие положения

3.3.1.1 На каждом устройстве, принадлежащем официально утвержденному типу, должно быть предусмотрено достаточное место для уникального идентификатора (УИ), как это указано в Соглашении 1958 года, и других знаков, определенных в пунктах 3.3.4.2–3.3.4.6, или, если это невозможно по техническим причинам, для знака официального утверждения, а также дополнительных обозначений и других данных, определенных в пунктах 3.3.4.2–3.3.4.6.

3.3.1.2 Примеры компоновки знаков приведены в приложении 24.

3.3.2 Знак официального утверждения состоит из:

3.3.2.1 круга с проставленной в нем буквой «E», за которой следует отличительный номер страны, предоставившей официальное утверждение;

3.3.2.2 номера официального утверждения, предписанного в пункте 3.2.3.2;

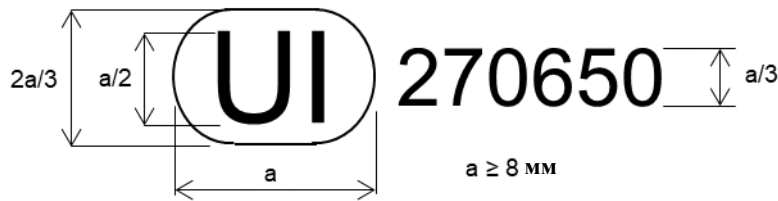
3.3.2.3 условных обозначений светоотражающего устройства, предписанных в пункте 3.2.4;

3.3.2.4 номера настоящих Правил, за которым следует буква «R» и две цифры, указывающие на серию поправок, действовавших в момент предоставления официального утверждения.

3.3.2.5 Номер официального утверждения размещают рядом с кругом, предписанным в пункте 3.3.2.1.

3.3.3 Знак уникального идентификатора должен соответствовать формату нижеприведенного образца.

Рис. 1
Уникальный идентификатор



Вышеприведенный уникальный идентификатор, проставленный на светоотражающем устройстве, указывает, что соответствующий тип был официально утвержден и что доступ к информации об этом официальном утверждении типа можно получить через защищенную базу данных ООН в Интернете с помощью уникального идентификатора 270650.

- 3.3.4 Требования в отношении маркировки
- Светоотражающие устройства, подлежащие официальному утверждению,
- 3.3.4.1 должны иметь достаточно места для знака официального утверждения или уникального идентификатора;
- 3.3.4.1.1 в любом случае знак официального утверждения или уникальный идентификатор должны быть видимы, когда светоотражающее устройство установлено на транспортном средстве или когда такая подвижная часть, как капот или крышка багажника либо дверь, находится в открытом положении;
- 3.3.4.1.2 знак официального утверждения проставляют на внутренней или внешней части (прозрачной или нет) светоотражающего устройства, которая не может быть отделена от прозрачной части этого устройства;
- 3.3.4.2 должны иметь нанесенную маркировку торгового наименования или товарного знака подателя заявки; такая маркировка должна быть четкой и нестираемой;
- 3.3.4.3 условные обозначения светоотражающего устройства, маркировочных материалов или знаков, а также дополнительные обозначения, предписанные в таблице 1;
- 3.3.4.4 знак официального утверждения должен быть четким и нестираемым;
- 3.3.4.5 номер официального утверждения и дополнительные обозначения должны проставляться вблизи круга, предписанного в пункте 2.2, над/или под буквой «E», либо справа или слева от этой буквы; цифры номера официального утверждения должны располагаться с той же стороны по отношению к букве «E» и быть ориентированы в том же направлении;
- 3.3.4.6 примеры расположения маркировки на транспортных средствах и устройствах приводятся в приложении 24;
- 3.3.4.7 место для знака официального утверждения должно быть показано на чертежах, упомянутых в пункте 3.1.2.3.
- 3.4 Модификация типа светоотражающего устройства для механических транспортных средств и их прицепов и распространение официального утверждения
- 3.4.1 Любую модификацию типа светоотражающего устройства доводят до сведения органа по официальному утверждению типа, который предоставил официальное утверждение типа. Этот орган может:

- 3.4.1.1 либо прийти к заключению, что внесенные изменения не будут иметь значительных отрицательных последствий и что в любом случае данное светоотражающее устройство по-прежнему отвечает требованиям;
- 3.4.1.2 либо потребовать новый протокол у технической службы, уполномоченной проводить испытания.
- 3.4.2 Сообщение о подтверждении официального утверждения или об отказе в официальном утверждении с указанием внесенных изменений направляют Договаривающимся сторонам Соглашения 1958 года, применяющим настоящие Правила, в соответствии с процедурой, предусмотренной в пункте 3.2.3.1.
- 3.4.3 Орган по официальному утверждению типа, распространяющий официальное утверждение, присваивает серийный номер для такого распространения и информирует об этом другие Договаривающиеся стороны Соглашения 1958 года, применяющие Правила ООН, на основании которых было предоставлено официальное утверждение, посредством карточки, соответствующей образцу, приведенному в приложении 1.
- 3.5 Соответствие производства
- Процедуры проверки соответствия производства должны соответствовать процедурам, изложенным в приложении 1 к Соглашению 1958 года (E/ECE/TRANS/505/Rev.3), с учетом нижеследующих требований.
- 3.5.1 Светоотражатели, официально утвержденные на основании настоящих Правил, изготавливаются таким образом, чтобы они соответствовали официально утвержденному типу и удовлетворяли требованиям, изложенным в пунктах 4 и 5.
- 3.5.1.1 Должны соблюдаться минимальные требования в отношении процедур проверки соответствия производства, изложенные в приложении 2.
- 3.5.1.2 Должны соблюдаться минимальные требования в отношении отбора образцов, производимого инспектором, которые изложены в приложении 3.
- 3.5.2 Орган, предоставивший официальное утверждение типа, может в любое время проверить методы контроля за соответствием, применяемые на каждом производственном объекте. Эти проверки проводят обычно один раз в два года.
- 3.5.3 Предупреждающие треугольники, официально утвержденные на основании настоящих Правил, изготавливаются таким образом, чтобы они соответствовали типу, официально утвержденному на основании настоящих Правил.
- Проверку соответствия требованиям, изложенным в пунктах 4 и 5, проводят следующим образом:
- 3.5.3.1 Дополнительно должна проверяться стойкость во времени оптических свойств и цвета находящихся в эксплуатации светоотражающих элементов предупреждающих треугольников, соответствующих официально утвержденному типу. В случае систематических дефектов в светоотражающих элементах находящихся в эксплуатации предупреждающих треугольников, соответствующих официально утвержденному типу, официальное утверждение может быть отменено. Под «систематическими дефектами» подразумеваются случаи, когда официально утвержденный тип предупреждающего треугольника не удовлетворяет предписаниям пункта 5.
- 3.5.4 Любой светоотражающий маркировочный материал, официально утвержденный на основании настоящих Правил, должен быть изготовлен

в соответствии с официально утвержденным типом и отвечать требованиям, определенным в пунктах 4 и 5.

- 3.5.4.1 Соответствие производства считают доказанным, если среднеарифметическое значение фотометрических измерений, проведенных на пяти произвольно выбранных образцах, отклоняется в неблагоприятную сторону не более чем на 20% от предписанных значений, приведенных в пунктах 4 и 5.
- 3.5.4.2 Соответствие производства считают доказанным, если среднеарифметическое значение колориметрических характеристик пяти произвольно выбранных образцов – согласно результатам визуального осмотра – соответствует техническим требованиям, приведенным в пунктах 4 и 5.
- 3.5.4.3 Орган, предоставивший официальное утверждение типа, может в любое время проверить соответствие методов контроля, применяемых на каждом производственном объекте. Эти проверки должны проводиться, как правило, один раз в два года.
- 3.6 Санкции, налагаемые за несоответствие производства
- 3.6.1 Официальное утверждение устройства может быть отменено, если требования настоящих Правил не выполняются.
- 3.6.2 Если какая-либо Договаривающаяся сторона Соглашения 1958 года, применяющая настоящие Правила, отменяет предоставленное ею ранее официальное утверждение, то она немедленно уведомляет об этом другие Договаривающиеся стороны, применяющие настоящие Правила, посредством карточки сообщения, соответствующей образцу, приведенному в приложении 1.
- 3.7 Окончательное прекращение производства
- Если держатель официального утверждения полностью прекращает производство какого-либо светоотражающего устройства, официально утвержденного на основании настоящих Правил, то он сообщает об этом компетентному органу, предоставившему официальное утверждение. По получении соответствующего сообщения этот орган уведомляет об этом другие Договаривающиеся стороны Соглашения, применяющие настоящие Правила, посредством карточки сообщения, соответствующей образцу, приведенному в приложении 1.
- 3.8 Названия и адреса технических служб, отвечающих за проведение испытаний для официального утверждения, и административных органов
- Стороны Соглашения, применяющие настоящие Правила, сообщают в Секретариат Организации Объединенных Наций названия и адреса технических служб, уполномоченных проводить испытания на официальное утверждение, а также органов по официальному утверждению типа, которые предоставляют официальные утверждения и которым следует направлять выдаваемые в других странах карточки официального утверждения, распространения официального утверждения, отказа в официальном утверждении, отмены официального утверждения или окончательного прекращения производства.

4. Общие требования

- 4.1 Для целей настоящих Правил при общем описании светоотражателей или светоотражающих материалов, опознавательных знаков или предупреждающих треугольников они ниже называются «светоотражающими устройствами».

- 4.1.1 Светоотражающие устройства должны быть сконструированы так, чтобы в нормальных условиях эксплуатации обеспечивалось их удовлетворительное функционирование и сохранялись их характеристики. Кроме того, они не должны иметь каких-либо конструктивных или производственных дефектов, препятствующих их эффективной эксплуатации и сохранности.
- 4.1.2 Отдельные элементы светоотражающих устройств или их частей должны быть устроены так, чтобы их нельзя было легко разобрать.
- 4.1.3 Средства крепления маркировочных материалов должны быть прочными и надежными.
- 4.1.4 Наружная поверхность светоотражающих устройств должна легко поддаваться чистке. Поэтому она не должна быть шероховатой и любые выпуклости, которые могут быть на ней, не должны препятствовать чистке.
- 4.1.5 При нормальных условиях эксплуатации светоотражающих устройств доступ к их внутренней поверхности должен быть закрыт.
- 4.1.6 Светоотражающие устройства могут состоять из светоотражающего оптического устройства и фильтра, сконструированных таким образом, чтобы их нельзя было разъединить в нормальных условиях эксплуатации.
- 4.1.7 Окрашивание светоотражающих оптических устройств и фильтров при помощи краски или лака не допускается.
- 4.2 Условия колориметрического испытания
- 4.2.1 Процедура испытания на цвета в ночное время является следующей:
- 4.2.1.1 Настоящие предписания применяются лишь в отношении светоотражающих устройств красного и автожелтого цвета или бесцветных устройств.
- 4.2.1.2 Для проверки цвета светоотражающего устройства это устройство освещают лампой-эталоном А МКО с углом расхождения в $1/3^\circ$ и углом освещения $V = H = 0^\circ$ или – если на входной поверхности происходит бесцветное отражение – с $V = \pm 5^\circ$, а $H = 0^\circ$, при этом коэффициенты цветности отраженного светового потока не должны превышать пределы, соответствующие приведенным в пункте 4 требованиям к конкретному светоотражающему устройству.
- 4.2.1.3 Бесцветные светоотражающие устройства не должны давать селективного отражения, т. е. изменение трехцветных координат «x» и «y» лампы-эталоны А, используемой для освещения светоотражающего устройства, не должно превышать 0,01 после отражения лучей светоотражающим устройством.
- 4.2.2 Процедура испытания на цвета в дневное время является следующей:
- 4.2.2.1 Для проверки цвета материалов в дневное время этот материал освещается стандартным источником света МКО D65 под углом 45° к нормали и при наблюдении (измерении) вдоль нормали (геометрия 45/0) с помощью спектрофотометра в соответствии с положениями документа МКО № 15 (1971 год).
- Цвет нового материала должен находиться в пределах, соответствующих указанным в пункте 5.9.5.2.2 требованиям в отношении конкретных светоотражающих устройств.
- 4.2.3 Процедура испытания на цвета флюоресцирующих материалов является следующей:
- 4.2.3.1 Цвет флюоресцирующего материала без светоотражения:

4.2.3.1.1 Для проверки цвета флюоресцирующего материала этот материал освещается стандартным источником света МКО D65 (стандарт ISO 11664-2:2007(E)/CIE S 014-2/E:2006), а измерение проводится с помощью спектрофотометра в соответствии с положениями второго издания публикации МКО 15:2004 «Рекомендации по колориметрии» либо при полихроматическом освещении, либо при помощи монохроматора, который ступенчато воспроизводит освещение стандартным источником света МКО D65 (стандарт ISO 11664-2:2007(E)/CIE S 014-2/E:2006) под углом 45° к нормали и при наблюдении вдоль нормали (геометрия 45/0). В последнем случае шаг разрешения $\Delta\lambda$ должен составлять не более 10 нм. В качестве альтернативы разрешается использование аналогичных источников света при условии проведения проверки для подтверждения того, что процедура колориметрических измерений характеризуется той же достаточной степенью точности, т. е. качество воспроизведения D65 оценивается посредством метода, предусмотренного в стандарте ISO 23603:2005(E)/CIE S 012/E:2004. Спектральное распределение света, излучаемого источником света, должно соответствовать категории BC (CIELAB) или более высокой категории.

Освещение производится под углом в 45° к нормали при наблюдении вдоль нормали (геометрия 45/0).

4.2.3.2 Цвет флюоресцирующего материала при светоотражении:

4.2.3.2.1 Для проверки цвета флюоресцирующего материала этот материал освещается стандартным источником света МКО D65 (стандарт ISO 11664-2:2007(E)/CIE S 014-2/E:2006), а измерение проводится с помощью спектрофотометра в соответствии с положениями второго издания публикации МКО 15:2004 «Рекомендации по колориметрии» либо при полихроматическом освещении, либо при помощи монохроматора, который ступенчато воспроизводит освещение стандартным источником света МКО D65 (стандарт ISO 11664-2:2007(E)/CIE S 014-2/E:2006). В последнем случае шаг разрешения $\Delta\lambda$ должен составлять не более 10 нм. В качестве альтернативы разрешается использование аналогичных источников света при условии проведения проверки для подтверждения того, что процедура колориметрических измерений характеризуется той же достаточной степенью точности, т. е. качество воспроизведения D65 оценивается посредством метода, предусмотренного в стандарте ISO 23603:2005(E)/CIE S 012/E:2004. Спектральное распределение света, излучаемого источником света, должно соответствовать категории BC (CIELAB) или более высокой категории. Освещение производится по окружности под углом в 45° к нормали и при наблюдении вдоль нормали (угловая геометрия 45/0) (круговая геометрия/геометрия нормали), как предусмотрено в приложении 23.

4.3 Определение коэффициента яркости:

4.3.1 Для определения коэффициента яркости образец подвергают следующим испытаниям:

- a) в случае светоотражающих устройств без флюоресценции (цвет в дневное время) и в случае флюоресцирующего материала без светоотражения – тем же методом, который предусмотрен в пункте 4.2.3.1;
- b) в случае флюоресцирующего материала со светоотражением – тем же методом, который предусмотрен в пункте 4.2.3.2;

4.3.1.1 посредством сопоставления яркости L образца и яркости L_0 идеального рассеивателя, коэффициент яркости β_0 которого для аналогичных

условий освещения и наблюдения известен; при этом коэффициент яркости β образца определяется по формуле:

$$\beta = \frac{L}{L_0} \cdot \beta_0.$$

- 4.3.1.2 Когда производятся колориметрические измерения цвета флюоресцирующего материала в соответствии с пунктом 4.2.3, коэффициент яркости определяется отношением значения составляющей цветности образца Y к значению составляющей цветности идеального рассеивателя Y_0 ; в этом случае коэффициент яркости выражается следующим образом:

$$\beta = \frac{Y}{Y_0}.$$

5. Конкретные технические требования

- 5.1 Технические предписания, касающиеся светоотражателей классов IA и IB (обозначения «IA» и «IB»)

- 5.1.1 Каждый светоотражатель классов IA и IB при испытании в соответствии с пунктом 5.1.7 должен удовлетворять:

- a) требованиям в отношении размеров и формы, изложенным в приложении 5, и
- b) фотометрическим и колориметрическим требованиям, указанным в пунктах 5.1.4–5.1.5, и
- c) требованиям в отношении физических и механических свойств, изложенным в пункте 5.1.7, с учетом характера материалов и конструкции светоотражающих устройств.

- 5.1.2 Податель заявки представляет для официального утверждения десять образцов, которые испытывают в указанной в пункте 5.1.7 последовательности.

- 5.1.3 Процедура испытания

- 5.1.3.1 После проверки соблюдения общих технических требований (пункт 4) и технических требований относительно формы и размеров (приложение 5) эти десять образцов подвергаются испытанию на жаростойкость, указанному в приложении 6 к настоящим Правилам; затем не раньше чем через час после этого испытания производят контроль колориметрических характеристик указанных десяти образцов и коэффициента силы света (КСС) (пункт 5.1.4) для угла расхождения в $20'$ и для угла освещения $V = H = 0^\circ$ или, если это необходимо, в положении, указанном в пункте 5.1.4.

Затем два светоотражающих устройства, в отношении которых были получены максимальное и минимальное значения, подвергаются всем испытаниям в соответствии с указаниями, приведенными в пункте 5.1.4.

Эти два образца хранят в лаборатории в целях любой проверки, которая может оказаться необходимой в будущем.

Другие восемь образцов распределяют на четыре группы по два устройства в каждой:

Первая группа: оба образца последовательно подвергают испытанию на водонепроницаемость (приложение 7), а затем, если это испытание дает удовлетворительные результаты, испытанию на стойкость к воздействию

- топлива и смазочных масел (приложение 9 и приложение 10).
- Вторая группа: оба образца подвергают, если это необходимо, испытанию на коррозионную стойкость (приложение 11); затем проводят испытание на абразивную стойкость задней стороны светоотражающего устройства (приложение 12).
- Третья группа: оба образца подвергают испытанию на временную стабильность оптических характеристик светоотражающего устройства (приложение 14).
- Четвертая группа: оба образца подвергают испытанию на устойчивость цвета (приложение 21).
- 5.1.3.2 По окончании перечисленных в пункте 5.1.3.1 испытаний светоотражающие устройства различных групп должны иметь:
- 5.1.3.2.1 цвет, соответствующий предписаниям пункта 5.1.5;
- 5.1.3.2.2 коэффициент силы света (КСС), соответствующий предписаниям пункта 5.1.4. Проверку проводят лишь для угла расхождения в 20° и угла освещения $V = H = 0^\circ$ или, если это необходимо, во всех положениях, указанных в пункте 5.1.4.
- 5.1.4 Минимальные значения КСС для светоотражения
- 5.1.4.1 При подаче заявки на официальное утверждение податель заявки указывает одну или несколько исходных осей или диапазон исходных осей, соответствующих углу освещения $V = H = 0^\circ$ по таблице коэффициентов силы света (КСС).
- 5.1.4.2 Если изготовитель указывает несколько исходных осей или диапазон различных исходных осей, то фотометрические измерения проводятся для каждого положения с указанием в каждом случае исходной оси или крайних исходных осей диапазона, указанного изготовителем.
- 5.1.4.3 При фотометрических измерениях в расчет принимается только освещающая поверхность, ограничиваемая плоскостями, проходящими по касательной к наиболее выступающим частям оптической системы светоотражающего устройства, указанным изготовителем и находящимся внутри круга диаметром 200 мм для класса IA или IB, причем максимальная площадь этой поверхности должна быть не больше 100 см^2 , хотя площади оптических светоотражающих устройств могут быть меньших размеров. Изготовитель указывает очертания поверхности, используемой для этих испытаний.
- 5.1.4.4 Класс IA и класс IB
- 5.1.4.4.1 Значения КСС красных светоотражающих устройств, измеренные в соответствии с положениями пункта 3 приложения 4, должны равняться значениям КСС, приведенным в таблице 3 и выраженным в милликанделах на люкс для указанных углов расхождения и освещения, или превосходить таковые.

Таблица 3
Требования, касающиеся значений КСС (классы IA и IB)
[мкд.лк⁻¹]

Класс	Угол расхождения α	Углы освещения (в градусах)				
		Вертикальный Горизонтальный	V H	0° 0°	$\pm 10^\circ$ 0°	$\pm 5^\circ$ $\pm 20^\circ$
IA, IB	20'			300	200	100
	1°30'			5	2,8	2,5

Значения КСС, меньшие тех, которые указаны в двух последних столбцах таблицы 3, не допускаются в пределах телесного угла, вершиной которого является исходный центр и который ограничен плоскостями, пересекающимися по следующим линиям:

$$(V = \pm 10^\circ, H = 0^\circ) \quad (V = \pm 5^\circ, H = \pm 20^\circ).$$

- 5.1.4.4.2 Значения КСС светотражающих устройств автожелтого цвета класса IA или IB должны быть не меньше значений, равных произведению значений, указанных в таблице 3, и коэффициента 2,5.
- 5.1.4.4.3 Значения КСС бесцветных светотражающих устройств класса IA или IB должны быть не меньше значений, равных произведению значений, указанных в таблице 3, и коэффициента 4.
- 5.1.4.5 Однако если светотражающее устройство класса IA или IB предназначено для установки с его плоскостью H на высоте менее 750 мм над уровнем грунта, то значения КСС проверяют только до угла 5° ниже горизонтали.
- 5.1.5 Цвет отраженного света устройства
- 5.1.5.1 Проверка цвета светотражающего устройства (цвет в ночное время) должна осуществляться по методу, описанному в пункте 4.2.1.
- 5.1.5.2 Координаты цветности отраженного светового потока не должны превышать пределы, соответствующие указанным в Правилах № 48 ООН пределам для красного, автожелтого и белого цветов в ночное время.
- 5.1.6 Особые технические требования (испытания)/сопротивление воздействию внешних факторов
- С учетом материалов, из которых изготовлены светотражающие устройства, и в частности светотражающие оптические элементы, органы по официальному утверждению типа могут разрешать лабораториям не проводить некоторые излишние испытания при условии, что это будет отражено в рубрике «Примечания» карточки, служащей для уведомления об официальном утверждении.
- Это относится только к испытаниям, описанным в приложениях 11, 12, 14 и 21.
- 5.1.7 Порядок проведения испытаний

Таблица 4
Порядок проведения испытаний (классы IA и IB)

Номер приложения	Испытания	Образцы									
		a	b	c	d	e	f	g	h	i	j
—	Общие предписания: визуальный осмотр	x	x	x	x	x	x	x	x	x	x
5	Форма и размеры: визуальный осмотр	x	x	x	x	x	x	x	x	x	x

Номер приложения	Испытания	Образцы									
		a	b	c	d	e	f	g	h	i	j
10	Жаростойкость: 48 ч при $65^{\circ} \pm 2^{\circ} \text{C}$	x	x	x	x	x	x	x	x	x	x
	Визуальный осмотр для выявления деформации	x	x	x	x	x	x	x	x	x	x
6	Колориметрические характеристики: визуальный осмотр	x	x	x	x	x	x	x	x	x	x
	Трехцветные координаты в случае сомнений		x								
7	Фотометрические характеристики: ограничения 20' и $V = H = 0^{\circ}$	x	x	x	x	x	x	x	x	x	x
7	Полная фотометрия			x	x						
8	Вода: 10 мин в нормальном положении							x	x		
	10 мин в перевернутом положении							x	x		
	визуальный осмотр							x	x		
4	Колориметрия: визуальный осмотр							x	x		
	Трехцветные координаты в случае сомнений							x	x		
4	Фотометрические характеристики: ограничения 20' и $V = H = 0^{\circ}$							x	x		
8	Топливо: 5 мин							x	x		
	визуальный осмотр							x	x		
8	Масло: 5 мин							x	x		
	визуальный осмотр							x	x		
4	Колориметрические характеристики: визуальный осмотр										
	Трехцветные координаты в случае сомнений							x	x		
4	Фотометрические характеристики: ограничения 20' и $V = H = 0^{\circ}$							x	x		
8	Коррозия: 24 ч					x	x				
	двухчасовой интервал					x	x				
	24 ч					x	x				
	визуальный осмотр					x	x				
8	Задняя сторона: 1 мин					x	x				
	визуальный осмотр					x	x				
4	Колориметрические характеристики: визуальный осмотр					x	x				
	Трехцветные координаты в случае сомнений					x	x				
4	Фотометрические характеристики: ограничения 20' и $V = H = 0^{\circ}$					x	x				

Номер приложения	Испытания	Образцы									
		a	b	c	d	e	f	g	h	i	j
9	Временная стабильность										
4	Колориметрические характеристики: визуальный осмотр или трехцветные координаты										
4	Фотометрические характеристики: ограничения 20' и $V = H = 0^\circ$										
11	Устойчивость цвета										
4	Колориметрические характеристики: визуальный осмотр или трехцветные координаты										
4	Фотометрические характеристики: ограничения 20' и $V = H = 0^\circ$										
4	Передача образцов компетентным органам			x	x						

5.2 Технические требования в отношении светоотражателей классов IIIA и IIIB (обозначения «IIIA» и «IIIB»)

5.2.1 Каждый светоотражатель классов IIIA и IIIB при испытании в соответствии с пунктом 5.2.6 должен удовлетворять:

- a) требованиям в отношении размеров и формы, изложенным в приложении 5, и
- b) фотометрическим и колориметрическим требованиям, указанным в пунктах 5.2.3–5.2.4, и
- c) требованиям в отношении физических и механических свойств, изложенным в пункте 5.2.6, с учетом характера материалов и конструкции светоотражающих устройств.

5.2.2 Податель заявки представляет для официального утверждения десять образцов, которые испытывают в указанной в пункте 5.2.6 последовательности.

5.2.2.1 После проверки соблюдения общих технических требований (пункт 4) и технических требований относительно формы и размеров (приложение 5) эти десять образцов подвергаются испытанию на жаростойкость, указанному в приложении 6 к настоящим Правилам; затем не раньше чем через час после этого испытания производят контроль колориметрических характеристик указанных десяти образцов и коэффициента силы света (КСС) (пункт 5.2.3) для угла расхождения в 20' и для угла освещения $V = H = 0^\circ$ или, если это необходимо, в положении, указанном в пункте 5.2.2.2.

Затем два светоотражающих устройства, в отношении которых были получены максимальное и минимальное значения, подвергаются всем испытаниям в соответствии с указаниями, приведенными в пункте 5.2.4.

Эти два образца хранят в лаборатории в целях любой проверки, которая может оказаться необходимой в будущем.

Другие восемь образцов распределяют на четыре группы по два устройства в каждой:

Первая группа: оба образца последовательно подвергаются испытанию на водонепроницаемость (приложение 7), а затем, если это испытание дает удовлетворительные

результаты, испытанию на стойкость к воздействию топлива и смазочных масел (приложение 9 и приложение 10).

Вторая группа: оба образца подвергают, если это необходимо, испытанию на коррозионную стойкость (приложение 11); затем проводят испытание на абразивную стойкость задней стороны светоотражающего устройства (приложение 12).

Третья группа: оба образца подвергают испытанию на временную стабильность оптических характеристик светоотражающего устройства (приложение 14).

Четвертая группа: оба образца подвергают испытанию на устойчивость цвета (приложение 21).

5.2.2.2 По окончании перечисленных в пункте 5.2.2.1 испытаний светоотражающие устройства различных групп должны иметь:

5.2.2.2.1 цвет, соответствующий предписаниям пункта 5.2.4;

5.2.2.2.2 коэффициент силы света (КСС), соответствующий предписаниям пункта 5.2.3. Проверку проводят лишь для угла расхождения в $20'$ и угла освещения $V = H = 0^\circ$ или, если это необходимо, во всех положениях, указанных в пункте 5.2.3.

5.2.3 Минимальные значения КСС для светоотражения

5.2.3.1 Значения КСС красных светоотражающих устройств, измеренные в соответствии с положениями приложения 4, должны равняться значениям КСС, приведенным в таблице 4 и выраженным в милликанделах на люкс для указанных углов расхождения и освещения, или превосходить таковые.

Таблица 5

Требования в отношении значений КСС (классы ША и ШВ)
[мкд.лк⁻¹]

Класс	Угол расхождения α	Углы освещения (в градусах)				
		Вертикальный Горизонтальный	V H	0°	$\pm 10^\circ$	$\pm 5^\circ$
				0°	0°	$\pm 20^\circ$
ША, ШВ	$20'$			450	200	150
	$1^\circ 30'$			12	8	8

Значения КСС, меньшие тех, которые указаны в двух последних столбцах таблицы 5, не допускаются в пределах телесного угла, вершиной которого является исходный центр и который ограничен плоскостями, пересекающимися по следующим линиям:

$$(V = \pm 10^\circ, H = 0^\circ) \quad (V = \pm 5^\circ, H = \pm 20^\circ).$$

5.2.3.2 Однако если светоотражающее устройство класса ША или ШВ предназначено для установки с его плоскостью H на высоте менее 750 мм над уровнем грунта, то значения КСС проверяют только до угла 5° ниже горизонтали.

5.2.4 Цвет отраженного света устройства

5.2.4.1 Проверка цвета светоотражающего устройства (цвет в ночное время) должна осуществляться по методу, описанному в пункте 4.2.1.

5.2.4.2 Координаты цветности отраженного светового потока не должны превышать пределы, соответствующие указанным в Правилах № 48 ООН пределам для красного цвета в ночное время.

5.2.5 Особые технические требования (испытания)/Сопротивление воздействию внешних факторов

С учетом материалов, из которых изготовлены светоотражающие устройства, и в частности светоотражающие оптические элементы, органы по официальному утверждению типа могут разрешать лабораториям не проводить некоторые излишние испытания при условии, что это будет отражено в рубрике «Примечания» карточки, служащей для уведомления об официальном утверждении.

Это относится только к испытаниям, описанным в приложениях 11, 12, 14 и 21.

5.2.6 Порядок проведения испытаний

Таблица 6

Порядок проведения испытаний (классы ША и ШВ)

Номер приложения	Испытания	Образцы									
		a	b	c	d	e	f	g	h	i	j
–	Общие предписания: визуальный осмотр	x	x	x	x	x	x	x	x	x	x
5	Форма и размеры: визуальный осмотр	x	x	x	x	x	x	x	x	x	x
10	Жаростойкость: 48 ч при 65° ± 2 °С	x	x	x	x	x	x	x	x	x	x
	Визуальный осмотр для выявления деформации	x	x	x	x	x	x	x	x	x	x
6	Колориметрические характеристики: визуальный осмотр	x	x	x	x	x	x	x	x	x	x
	Трехцветные координаты в случае сомнений		x								
7	Фотометрические характеристики: ограничения 20' и V = H = 0°	x	x	x	x	x	x	x	x	x	x
7	Полная фотометрия			x	x						
8	Вода: 10 мин в нормальном положении							x	x		
	10 мин в перевернутом положении							x	x		
	визуальный осмотр							x	x		
4	Колориметрические характеристики: визуальный осмотр							x	x		
	Трехцветные координаты в случае сомнений							x	x		
4	Фотометрические характеристики: ограничения 20' и V = H = 0°							x	x		
8	Топливо: 5 мин							x	x		
	визуальный осмотр							x	x		
8	Масло: 5 мин							x	x		
	визуальный осмотр							x	x		
4	Колориметрические характеристики: визуальный осмотр										
	Трехцветные координаты в случае сомнений							x	x		

Номер приложения	Испытания	Образцы									
		a	b	c	d	e	f	g	h	i	j
4	Фотометрические характеристики: ограничения 20' и $V = H = 0^\circ$							x	x		
8	Коррозия: 24 ч двухчасовой интервал 24 ч визуальный осмотр					x	x				
8	Задняя сторона: 1 мин визуальный осмотр					x	x				
4	Колориметрические характеристики: визуальный осмотр Трехцветные координаты в случае сомнений					x	x				
4	Фотометрические характеристики: ограничения 20' и $V = H = 0^\circ$					x	x				
9	Временная стабильность										
4	Колориметрические характеристики: визуальный осмотр или трехцветные координаты										
4	Фотометрические характеристики: ограничения 20' и $V = H = 0^\circ$										
11	Устойчивость цвета										
4	Колориметрические характеристики: Визуальный осмотр или трехцветные координаты										
4	Фотометрические характеристики: ограничения 20' и $V = H = 0^\circ$										
4	Передача образцов компетентным органам			x	x						

5.3 Технические требования в отношении светоотражателей класса IVA (обозначения «IVA»)

5.3.1 Каждый светоотражатель класса IVA при испытании в соответствии с пунктом 5.3.7 должен удовлетворять:

- требованиям в отношении размеров и формы, изложенным в приложении 5, и
- фотометрическим и колориметрическим требованиям, указанным в пунктах 5.3.4–5.3.5, и
- требованиям в отношении физических и механических свойств, изложенным в пункте 5.3.7, с учетом характера материалов и конструкции светоотражающих устройств.

5.3.2 Податель заявки представляет для официального утверждения десять образцов, которые испытывают в указанной в пункте 5.3.7 последовательности.

- 5.3.3 Процедура испытания
- 5.3.3.1 После проверки соблюдения технических требований, изложенных в пункте 4, и предписаний, касающихся формы и размеров (приложение 5), эти десять образцов подвергаются испытанию на жаростойкость (приложение 6), затем не раньше чем через час после этого испытания производится контроль их колориметрических характеристик и КСС (пункт 5.3.4) для угла расхождения $20'$ и для угла освещения $V = H = 0^\circ$ или, если это необходимо, в положении, указанном в приложении 7. Затем два светоотражающих устройства, в отношении которых были получены максимальное и минимальное значения, подвергаются всем испытаниям в соответствии с указаниями, приведенными в пункте 5.3.4. Эти два образца хранятся в лаборатории в целях любой проверки, которая может оказаться необходимой в будущем.
- 5.3.3.2 Из оставшихся восьми образцов произвольно выбираются четыре образца, которые подразделяются на две группы по два устройства в каждой.
- Первая группа:
оба образца последовательно подвергают испытанию на водонепроницаемость (приложение 7), а затем, если это испытание дает удовлетворительные результаты, испытанию на стойкость к воздействию топлива и смазочных масел (приложение 9 и приложение 10).
- Вторая группа:
оба образца подвергают, если это необходимо, испытанию на коррозионную стойкость (приложение 11); затем проводят испытание на абразивную стойкость задней стороны светоотражающего устройства (приложение 12); эти оба образца подвергают также испытанию на ударопрочность (приложение 18).
- 5.3.3.3 По окончании перечисленных в предыдущем пункте испытаний светоотражающие устройства различных групп должны иметь:
- 5.3.3.3.1 цвет, соответствующий предписаниям пункта 4.2.1. Проверку проводят при помощи метода качественной оценки и – в случае сомнений – подтверждают методом количественной оценки;
- 5.3.3.3.2 КСС, соответствующий предписаниям пункта 5.3.4.
Проверку проводят лишь для угла расхождения в $20'$ и угла освещения $V = H = 0^\circ$ или, если это необходимо, в положениях, указанных в пункте 5.3.4.
- 5.3.3.4 Оставшиеся четыре образца могут быть использованы при необходимости в любых других целях.
Каждый из светоотражателей класса IVA должен удовлетворять требованиям проверок и испытаний, предписанных в пункте 5.3.4.
- 5.3.4 Минимальные значения КСС для светоотражения
- 5.3.4.1 Значения КСС устройств класса IVA, измеренные в соответствии с положениями пункта 3 приложения 4, должны равняться значениям КСС, приведенным в таблице 7 и выраженным в милликанделах на люкс для указанных углов расхождения и освещения, или превосходить таковые.

Таблица 7
Требования в отношении значений КСС (класс IVA)
 [мкд.лк⁻¹]

Цвет	Угол расхождения α	Углы освещения (в градусах)						
		По вертикали V По горизонтали H	0	± 10	0	0	0	0
Белый	20' 1°30'		1 800	1 200	610	540	470	400
			34	24	15	15	15	15
Авто-желтый	20' 1°30'		1 125	750	380	335	290	250
			21	15	10	10	10	10
Красный	20' 1°30'		450	300	150	135	115	100
			9	6	4	4	4	4

5.3.4.2 Однако если светоотражающее устройство класса IVA предназначено для установки с его плоскостью H на высоте менее 750 мм над уровнем грунта, то значения КСС проверяют только до угла 5° ниже горизонтали.

5.3.5 Цвет отраженного света устройства

5.3.5.1 Проверка цвета светоотражающего устройства (цвет в ночное время) должна осуществляться по методу, описанному в пункте 4.2.1.

5.3.5.2 Координаты цветности отраженного светового потока не должны превышать пределы, соответствующие указанным в Правилах № 48 ООН пределам для красного, автожелтого и белого цветов в ночное время.

5.3.6 Особые технические требования (испытания)/Сопротивление воздействию внешних факторов

С учетом материалов, из которых изготовлены светоотражающие устройства, и в частности светоотражающие оптические элементы, органы по официальному утверждению типа могут разрешать лабораториям не проводить некоторые излишние испытания при условии, что это будет отражено в рубрике «Примечания» карточки, служащей для уведомления об официальном утверждении.

Это относится только к испытаниям, описанным в приложениях 11, 12, 14 и 21.

5.3.7 Порядок проведения испытаний для класса IVA

Таблица 8
Порядок проведения испытаний (класс IVA)

Номер приложения	Испытания	Образцы									
		a	b	c	d	e	f	g	h	i	j
–	Общие предписания: визуальный осмотр	x	x	x	x	x	x	x	x	x	x
5	Форма и размеры: визуальный осмотр	x	x	x	x	x	x	x	x	x	x
10	Жаростойкость: 48 ч при 65 °C ± 2°C	x	x	x	x	x	x	x	x	x	x
	Визуальный осмотр для выявления деформации	x	x	x	x	x	x	x	x	x	x
6	Колориметрические характеристики: визуальный осмотр	x	x	x	x	x	x	x	x	x	x
	Трехцветные координаты в случае сомнений		x								

Номер приложения	Испытания	Образцы									
		a	b	c	d	e	f	g	h	i	j
7	Фотометрические характеристики: ограничения 20' и $V = H = 0^\circ$	x	x	x	x	x	x	x	x	x	x
7	Полная фотометрия	x	x								
8	Вода: 10 мин в нормальном положении 10 мин в перевернутом положении визуальный осмотр			x	x						
8	Топливо: 5 мин визуальный осмотр			x	x						
8	Масло: 5 мин визуальный осмотр			x	x						
6	Колориметрические характеристики: визуальный осмотр Трехцветные координаты в случае сомнений			x	x						
7	Фотометрические характеристики: ограничения 20' и $V = H = 0^\circ$			x	x						
8	Коррозия: 24 ч двухчасовой интервал 24 ч визуальный осмотр					x	x				
8	Задняя сторона: 1 мин визуальный осмотр					x	x				
13	Ударопрочность визуальный осмотр					x	x				
6	Колориметрические характеристики: визуальный осмотр Трехцветные координаты в случае сомнений					x	x				
7	Фотометрические характеристики: ограничения 20' и $V = H = 0^\circ$					x	x				
14	Передача образцов компетентным органам	x	x								

5.4 Технические требования в отношении светоотражающей маркировки классов С (обозначения «С»)

5.4.1 Каждая светоотражающая маркировка классов С и F при испытании в соответствии с пунктом 5.4.3 должна удовлетворять:

- a) требованиям в отношении размеров и формы, изложенным в приложении 5, и
- b) фотометрическим и колориметрическим требованиям, указанным в пунктах 5.4.4–5.4.5, и

- с) требованиям в отношении физических и механических свойств, изложенным в пункте 5.4.6.
- 5.4.2 Податель заявки представляет на официальное утверждение:
- 5.4.2.1 испытательной лаборатории должны быть представлены пять испытуемых образцов в виде полос из светоотражающих маркировочных материалов. В случае полос их длина должна составлять не менее 3 м;
- 5.4.2.2 испытуемые образцы должны представлять продукцию, производимую в настоящее время в соответствии с рекомендациями изготовителя(ей) светоотражающих маркировочных материалов¹.
- 5.4.2.3 Образцы испытывают в последовательности, указанной в пункте 5.4.7.
- 5.4.3 Процедура испытания
- 5.4.3.1 После проверки соблюдения общих технических требований (пункт 4) и технических требований относительно формы и размеров (приложение 5) эти образцы подвергают испытанию на жаростойкость, указанному в приложении 6, до проведения испытаний, описанных в пунктах 5.4.4 и 5.4.5.
- 5.4.3.2 Фотометрические и колориметрические измерения могут проводиться на пяти образцах. Следует использовать среднеарифметические значения.
- 5.4.3.3 Для других испытаний следует использовать образцы, не подвергавшиеся никаким испытаниям.
- 5.4.4 Минимальные значения коэффициента светоотражения
- Фотометрические требования к светоотражающей маркировке классов C и F
- 5.4.4.1 При проведении измерений в соответствии с положениями приложения 4 значения коэффициента светоотражения R' на новых светоотражающих поверхностях в канделах на 1 м^2 на люкс ($\text{кд}/\text{м}^2/\text{лк}$) должны соответствовать по меньшей мере значениям, указанным в таблице 9 для белых, желтых и красных материалов.

Таблица 9

Минимальные значения коэффициента светоотражения R'
[$\text{кд} \cdot \text{м}^{-2} \cdot \text{лк}^{-1}$]

Угол наблюдения α [°]	Угол падения β [°]					
	$\beta 1$	0	0	0	0	0
$\alpha = 0,33(20')$	$\beta 2$	5	20	30	40	60
Цвет						
Желтый		300	--	130	75	10
Белый		450	--	200	95	16
Красный		120	60	30	10	--

- 5.4.5 Цвет отраженного света устройства
- 5.4.5.1 Проверка цвета светоотражающего устройства (цвет в ночное время) должна осуществляться по методу, описанному в пункте 4.2.1.

¹ Испытуемые образцы светоотражающих маркировочных материалов наносят на окаймленные и обезжиренные алюминиевые панели толщиной 2 мм и до проведения испытания выдерживают в течение 24 часов при температуре $23 \text{ °C} \pm 2 \text{ °C}$ и относительной влажности $50\% \pm 5\%$.

- 5.4.5.2 Координаты цветности отраженного светового потока не должны превышать пределы, соответствующие указанным в Правилах № 48 ООН пределам для красного, автожелтого и белого цветов в ночное время.
- 5.4.6 Особые технические требования (испытания)/Сопротивление воздействию внешних факторов
- 5.4.6.1 Сопротивление атмосферному воздействию
Образец подвергают испытанию, предусмотренному в приложении 13.
- 5.4.6.2 Коррозионная стойкость
Один образец из выборки подвергают испытанию, предусмотренному в приложении 11.
- 5.4.6.3 Стойкость к воздействию топлива
Один образец из выборки подвергают испытанию, предусмотренному в приложении 9.
- 5.4.6.4 Жаростойкость
Один образец из выборки подвергают испытанию, предусмотренному в приложении 6.
- 5.4.6.5 Стойкость при чистке
Один образец из выборки подвергают испытанию, предусмотренному в приложении 15.
- 5.4.6.6 Устойчивость фотометрических свойств
Один образец из выборки подвергают испытанию, предусмотренному в приложении 14.
- 5.4.6.7 Водонепроницаемость
Один образец из выборки подвергают испытанию, предусмотренному в приложении 7.
- 5.4.6.8 Прочность сцепления (в случае с клеящими материалами)
Один образец из выборки подвергают испытанию, предусмотренному в приложении 16.
- 5.4.6.9 Многократный изгиб
В случае образцов, которые должны прилипать к гибкому материалу, например брезенту, применяют следующие требования:
один образец из выборки подвергают испытанию, предусмотренному в приложении 17.
- 5.4.7 Порядок проведения испытаний для классов С
- 5.4.7.1 Испытательной лаборатории должны быть представлены пять испытуемых образцов в виде полос либо плоских поверхностей из светоотражающих маркировочных материалов. В случае полос их длина должна составлять не менее 3 м; в случае плоских поверхностей их площадь должна составлять минимум 500 мм x 500 мм.
- 5.4.7.2 Испытуемые образцы должны представлять продукцию, производимую в настоящее время в соответствии с рекомендациями изготовителя(ей) светоотражающих маркировочных материалов².

² Испытуемые образцы светоотражающих маркировочных материалов наносят на окаймленные и обезжиренные алюминиевые панели толщиной 2 мм и до проведения испытания выдерживают в течение 24 часов при температуре $23\text{ °C} \pm 2\text{ °C}$ и относительной влажности $50\% \pm 5\%$.

- 5.4.7.3 После проверки соблюдения общих технических требований (пункт 4) и технических требований относительно формы и размеров (приложение 5) эти образцы подвергают испытанию на жаростойкость, указанному в приложении 8, до проведения испытаний, описанных в приложениях 6 и 7.
- 5.4.7.4 Фотометрические и колориметрические измерения могут проводиться на пяти образцах. Следует использовать среднеарифметические значения.
- 5.4.7.5 Для других испытаний следует использовать образцы, не подвергавшиеся никаким испытаниям.
- 5.5 Технические требования в отношении светоотражающей маркировки классов D и E (обозначения «D» и «E»)
- 5.5.1 Каждая светоотражающая маркировка классов D и E должна удовлетворять фотометрическим требованиям, указанным в пунктах 5.5.3–5.5.5.
- 5.5.2 Податель заявки представляет на официальное утверждение:
- 5.5.2.1 испытательной лаборатории должны быть представлены пять испытуемых образцов в виде плоских поверхностей из светоотражающих маркировочных материалов. В случае плоских поверхностей их площадь должна составлять минимум 500 мм x 500 мм;
- 5.5.2.2 испытуемые образцы должны представлять продукцию, производимую в настоящее время в соответствии с рекомендациями изготовителя(ей) светоотражающих маркировочных материалов³.
- 5.5.3 Процедура испытания
- Каждая светоотражающая маркировка класса D и E должна удовлетворять требованиям проверок и испытаний, предписанных в пункте 5.5.5.
- 5.5.4 Максимальные значения коэффициента светоотражения

Таблица 10

Фотометрические требования в отношении отличительной или графической маркировки класса D и класса E: максимальные значения коэффициента светоотражения R'
[кд · м⁻² · лк⁻¹]

Угол наблюдения α [°]		Угол падения β (°)				
		β_1	0	0	0	0
$\alpha = 0,33$ (20')		β_2	5	30	40	60
		класс D	150	65	37	5
Любой цвет	класс E	50	22	12	1	

Примечание: В случае представления образца с указанием его расположения конкретные значения должны фиксироваться только для этого расположения. Испытуемые образцы без указания расположения должны рассматриваться также при значениях 0° и 90°.

³ Испытуемые образцы светоотражающих маркировочных материалов наносят на окаймленные и обезжиренные алюминиевые панели толщиной 2 мм и до проведения испытания выдерживают в течение 24 часов при температуре 23 °C ± 2 °C и относительной влажности 50% ± 5%.

- 5.5.5 Цвет отраженного света устройства
- 5.5.5.1 Светоотражающая отличительная и/или графическая маркировка (классов D и E) может иметь любой цвет.
- 5.5.6 Особые технические требования (испытания)/Сопротивление воздействию внешних факторов
- 5.5.6.1 Обозначения рекламного характера, представляющие собой логотипы, отличительные надписи, буквы/символы, изготовленные из светоотражающих материалов, должны иметь подходящий вид.
- Они могут быть сделаны из маркировочных материалов класса D, если общая площадь светоотражающей поверхности составляет менее 2 м²; если же общая площадь светоотражающей поверхности составляет по меньшей мере 2 м², то используют материалы класса E⁴.
- 5.5.6.2 Белые светоотражающие материалы, предназначенные в качестве основной или фоновой маркировки при нанесении используемых полноцветных логотипных знаков и маркировки класса E, без свободных от изображения участков, могут отвечать требованиям приложения 7, предусмотренным для материалов класса D, и должны быть маркированы как класс D/E.
- 5.5.6.3 В зависимости от характера светоотражающего маркировочного материала органы по официальному утверждению типа могут разрешать лабораториям не проводить отдельные испытания при условии, что это будет отражено в рубрике «Примечания» карточки, служащей для извещения об официальном утверждении.
- 5.6 Технические требования в отношении светоотражающей маркировки класса F и светоотражающих опознавательных знаков класса 5
- 5.6.1 Каждая светоотражающая маркировка класса F должна удовлетворять требованиям соответствующих проверок и испытаний:
- требованиям в отношении размеров и формы, изложенным в приложении 5, и
 - фотометрическим и колориметрическим требованиям, указанным в пункте 5.6.4–5.6.5, и
 - требованиям в отношении физических и механических свойств, изложенным в пункте 5.5.6.
- 5.6.2 Податель заявки представляет на официальное утверждение:
- 5.6.2.1 пять испытываемых образцов в виде полос либо плоских поверхностей из светоотражающих маркировочных материалов для испытательной лаборатории. В случае полос их длина должна составлять не менее 3 м; в случае плоских поверхностей их площадь должна составлять минимум 500 мм x 500 мм;
- 5.6.2.2 испытываемые образцы должны представлять продукцию, производимую в настоящее время в соответствии с рекомендациями изготовителя(ей) светоотражающих маркировочных материалов⁵.

⁴ Никакие положения настоящих Правил не препятствуют национальным компетентным органам запрещать использование светоотражающих обозначений рекламного характера, логотипов, отличительной маркировки, букв/символов, соответствующих определению, приведенному в пункте 2.1.2 настоящих Правил ООН.

⁵ Испытываемые образцы светоотражающих маркировочных материалов наносят на окаймленные и обезжиренные алюминиевые панели толщиной 2 мм и до проведения испытания выдерживают в течение 24 часов при температуре 23 °C ± 2 °C и относительной влажности 50% ± 5%.

Образцы испытывают в последовательности, указанной в пункте 5.6.4.

- 5.6.3 Процедура испытания
- Каждая светоотражающая маркировка класса F и класса 5 должна удовлетворять требованиям проверок и испытаний, предписанных в пунктах 5.6.4–5.6.5.
- 5.6.4 Минимальные значения коэффициента светоотражения
- Фотометрические требования к светоотражающей маркировке класса F:

Таблица 11

Минимальные значения коэффициента светоотражения R'

[кд · м⁻² · лк⁻¹]

Угол наблюдения α [°]	Угол падения β [°]					
$\alpha=0,33(20')$	$\beta1$	0	0	0	0	0
	$\beta2$	5	20	30	40	60
<i>Цвет</i>						
Белый		450	--	200	95	16
Красный		120	60	30	10	--

- 5.6.5 Цвет отраженного света устройства
- 5.6.5.1 Проверка цвета светоотражающего устройства в дневное время должна осуществляться по методу, описанному в пункте 4.2.2.
- 5.6.5.2 Координаты цветности отраженного светового потока не должны превышать пределы, соответствующие указанным в Правилах № 48 ООН пределам для красного и белого цветов.
- 5.6.5.3 Коэффициент яркости, определенный в соответствии с пунктом 4.2.2:
- для красного цвета должен быть $\geq 0,03$;
- для белого цвета должен быть $\geq 0,25$.
- 5.6.6 Особые технические требования (испытания)/Сопротивление воздействию внешних факторов
- 5.6.6.1 Сопротивление атмосферному воздействию
- Образец подвергают испытанию, предусмотренному в приложении 13.
- 5.6.6.2 Коррозионная стойкость
- Один образец из выборки подвергают испытанию, предусмотренному в приложении 11.
- 5.6.6.3 Стойкость к воздействию топлива
- Один образец из выборки подвергают испытанию, предусмотренному в приложении 9.
- 5.6.6.4 Жаростойкость
- Один образец из выборки подвергают испытанию, предусмотренному в приложении 6.
- 5.6.6.5 Стойкость при чистке
- Один образец из выборки подвергают испытанию, предусмотренному в приложении 15.
- 5.6.6.6 Устойчивость фотометрических свойств
- Один образец из выборки подвергают испытанию, предусмотренному в приложении 14.

- 5.6.6.7 Водонепроницаемость
Один образец из выборки подвергают испытанию, предусмотренному в приложении 7.
- 5.6.6.8 Прочность сцепления (в случае с клеящими материалами)
Один образец из выборки подвергают испытанию, предусмотренному в приложении 16.
- 5.6.6.9 Многократный изгиб
В случае образцов, которые должны прилипнуть к гибкому материалу, например брезенту, применяют следующие требования:
один образец из выборки подвергают испытанию, предусмотренному в приложении 17.
- 5.6.7 В случае знаков:
образец полного знака подвергают испытанию на жесткость знаков, изложенному в приложении 19.
- 5.7 Технические требования, касающиеся светоотражающих опознавательных знаков классов 1, 2, 3 и 4
- 5.7.1 Светоотражающие устройства, упомянутые в настоящем пункте, должны удовлетворять:
- требованиям в отношении размеров и формы, изложенным в приложении 5, и
 - фотометрическим и колориметрическим требованиям, указанным в пунктах 5.7.4–5.7.5, и
 - требованиям в отношении физических и механических свойств, изложенным в пункте 5.7.6.
- 5.7.2 Податель заявки представляет на официальное утверждение:
- 5.7.2.1 для проведения различных испытаний лаборатории предоставляются два больших задних опознавательных знака с шевронообразными полосами, предназначенные для грузовых автомобилей и тягачей, и два больших задних опознавательных знака, предназначенные для прицепов и полуприцепов (либо эквивалентные им знаки малого размера);
- 5.7.2.2 испытуемые образцы должны представлять продукцию, производимую в настоящее время в соответствии с рекомендациями изготовителя светоотражающих либо светоотражающих/флюоресцирующих материалов или устройств.
Образцы испытывают в последовательности, указанной в пункте 5.7.3.
- 5.7.3 Процедура испытания
Каждый светоотражающий опознавательный знак классов 1, 2, 3 и 4 должен удовлетворять требованиям проверок и испытаний, предписанных в приложении 5.
- 5.7.3.1 После проверки соблюдения общих технических требований (пункт 3) и технических требований относительно формы и размеров (приложение 5) эти образцы подвергают испытанию на жаростойкость, указанному в приложении 9 к настоящим Правилам ООН, до проведения испытаний, описанных в приложениях 6, 7 и 8.
- 5.7.3.2 Фотометрические и колориметрические измерения могут производиться с использованием одного и того же образца.
- 5.7.3.3 Для других испытаний следует использовать образцы, не подвергавшиеся никаким испытаниям.

5.7.4 Максимальные значения коэффициента светотражения

Фотометрические требования к светоотражающим опознавательным знакам классов 1, 2, 3 и 4:

устройства класса 1 и класса 2 должны соответствовать значениям, приведенным в таблице 12, только в отношении желтого цвета;

устройства класса 3 и класса 4 – значениям, приведенным в таблице 12, в отношении и желтого и красного цветов.

Таблица 12

Минимальные значения коэффициента светотражения R'[кд · м⁻² · лк⁻¹]

Угол наблюдения α [']	Угол падения β [°]				
	20'	β_1	0°	0°	0°
β_2		5°	30°	40°	60°
Коэффициент R' [кд · м ⁻² · лк ⁻¹]	Цвет: желтый	300	180	75	10
	Цвет: красный	10	7	4	–

5.7.4.1 Угол расхождения у образца должен быть не более 80'.

5.7.5 Цвет отраженного света устройства

5.7.5.1 Проверка цвета светоотражающего устройства (цвет в ночное время) должна осуществляться по методу, описанному в пункте 4.2.1.

5.7.5.1.1 Координаты цветности отраженного светового потока не должны превышать пределы, соответствующие указанным в Правилах № 48 ООН пределам для красного и желтого цветов.

5.7.5.2 Проверка цвета светоотражающего устройства (цвет в дневное время) должна осуществляться по методу, описанному в пункте 4.2.2.

5.7.5.2.1 Координаты цветности отраженного светового потока не должны превышать пределы, соответствующие указанным в Правилах № 48 ООН пределам для красного и желтого цветов.

5.7.5.2.2 Коэффициент яркости β , определенный в соответствии с пунктом 4.2.3:

a) для красного цвета должен быть $\geq 0,03$;

b) для желтого цвета должен быть $\geq 0,16$.

5.7.5.3 Проверка цвета флюоресцирующего устройства должна осуществляться по методу, описанному в пункте 4.2.3.

5.7.5.3.1 Координаты цветности отраженного светового потока не должны превышать пределы, соответствующие указанным в Правилах № 48 ООН пределам для соответствующих цветов.

5.7.5.3.2 Коэффициент яркости β , определенный в соответствии с пунктом 4.2.3: для красного цвета должен быть $\geq 0,03$.

5.7.5.4 Для проведения различных испытаний лаборатории предоставляются два больших задних опознавательных знака с шевронообразными полосами, предназначенные для грузовых автомобилей и тягачей, и два больших задних опознавательных знака, предназначенные для прицепов и полуприцепов (либо эквивалентные им знаки малого размера).

- 5.7.6 Особые технические требования (испытания)/Сопротивление воздействию внешних факторов
- 5.7.6.1 Сопротивление атмосферному воздействию
Образец подвергают испытанию, предусмотренному в приложении 13.
- 5.7.6.2 Коррозионная стойкость
Один образец из выборки подвергают испытанию, предусмотренному в приложении 11.
- 5.7.6.3 Стойкость к воздействию топлива
Один образец из выборки подвергают испытанию, предусмотренному в приложении 9.
- 5.7.6.4 Жаростойкость
Один образец из выборки подвергают испытанию, предусмотренному в приложении 6.
- 5.7.6.5 Стойкость при чистке
Один образец из выборки подвергают испытанию, предусмотренному в приложении 15.
- 5.7.6.6 Устойчивость фотометрических свойств
Один образец из выборки подвергают испытанию, предусмотренному в приложении 14.
- 5.7.6.7 Водонепроницаемость
Один образец из выборки подвергают испытанию, предусмотренному в приложении 7.
- 5.7.6.8 Прочность сцепления (в случае с клеящими материалами)
Один образец из выборки подвергают испытанию, предусмотренному в приложении 16.
- 5.7.6.9 Многократный изгиб
- 5.7.6.9.1 В случае образцов, которые должны прилипнуть к гибкому материалу, например брезенту, применяют следующие требования:
один образец из выборки подвергают испытанию, предусмотренному в приложении 17.
- 5.7.6.9.2 В случае знаков:
образец полного знака подвергают испытанию на жесткость знаков, изложенному в приложении 19.
- 5.7.7 Порядок проведения испытаний для классов 1, 2, 3 и 4
- 5.7.7.1 Для проведения различных испытаний лаборатории предоставляются два больших задних опознавательных знака с шевронообразными полосами, предназначенные для грузовых автомобилей и тягачей, и два больших задних опознавательных знака, предназначенные для прицепов и полуприцепов (либо эквивалентные им знаки малого размера).
- 5.7.7.2 Испытуемые образцы должны представлять продукцию, производимую в настоящее время в соответствии с рекомендациями изготовителя светоотражающих либо светоотражающих/флюоресцирующих материалов или устройств.
- 5.7.7.3 После проверки соблюдения общих технических требований (пункт 4) и технических требований относительно формы и размеров (приложение 5) эти образцы подвергают испытанию на жаростойкость,

- указанному в приложении 6, до проведения испытаний, описанных в пунктах 4.2 и 5.7.4 и в приложении 8.
- 5.7.7.4 Фотометрические и колориметрические измерения могут производиться с использованием одного и того же образца.
- 5.7.7.5 Для других испытаний следует использовать образцы, не подвергавшиеся никаким испытаниям.
- 5.8 Технические требования в отношении светоотражающих опознавательных знаков для тихоходных транспортных средств класса ТТС
- 5.8.1 Светоотражающие устройства, упомянутые в настоящем пункте, должны удовлетворять:
- a) требованиям в отношении размеров и формы, изложенным в приложении 5, и
 - b) фотометрическим и колориметрическим требованиям, указанным в пунктах 5.8.4–5.8.5, и
 - c) требованиям в отношении физических и механических свойств, изложенным в приложениях 9, 11 и 13.
- 5.8.2 Податель заявки представляет на официальное утверждение:
- 5.8.2.1 для проведения различных испытаний лаборатории должны быть предоставлены пять задних опознавательных знаков ТТС;
- 5.8.2.2 испытуемые образцы должны представлять продукцию, производимую в настоящее время в соответствии с рекомендациями изготовителя(ей) светоотражающих и флюоресцирующих (класс 1) или только флюоресцирующих (класс 2) знаков.
- Образцы испытывают в последовательности, указанной в пункте 5.8.7.
- 5.8.3 Процедура испытания
- 5.8.3.1 Каждый светоотражающий опознавательный знак для тихоходных транспортных средств класса ТТС должен удовлетворять требованиям проверок и испытаний, предписанных в приложении 5.
- 5.8.3.2 После проверки соблюдения общих технических требований (пункт 4) и технических требований относительно формы и размеров (приложение 5) эти четыре образца подвергают испытанию на жаростойкость, указанному в приложении 6 к настоящим Правилам, до проведения испытаний, описанных в пунктах 4.2 и 5.7.4 и в приложении 8. В ходе испытаний пятый образец служит в качестве эталона.
- 5.8.3.3 Фотометрические и колориметрические измерения могут производиться с использованием одного и того же образца.
- 5.8.3.4 Для других испытаний следует использовать образцы, не подвергавшиеся никаким испытаниям.
- 5.8.4 Максимальные значения коэффициента светоотражения
- Фотометрические требования в отношении светоотражающих опознавательных знаков для тихоходных транспортных средств класса ТТС
- 5.8.4.1 При проведении измерений в соответствии с положениями приложения 3 значения коэффициента светоотражения R' на всей новой светоотражающей поверхности красного цвета в канделах на 1 м^2 на люкс ($\text{кд/м}^2/\text{лк}$) должны соответствовать по меньшей мере значениям, указанным в таблице 13.

Таблица 13

Минимальные значения коэффициента светотражения R'[кд · м⁻² · лк⁻¹]

Угол наблюдения α	Угол падения β				
	20'	β_1	0°	0°	0°
β_2		5°	20°	30°	40°
Коэффициент R' [кд · м ⁻² · лк ⁻¹]	R' внешней окантовки (класс 1, 2)	120	60	30	10
	R' прилегаемого треугольника (класс 2)	10	7	4	–

- 5.8.4.2 Угол расхождения у образца должен быть не более 80'.
- 5.8.5 Цвет отраженного света устройства
- 5.8.5.1 Проверка цвета светотражающего устройства (цвет в ночное время) должна осуществляться по методу, описанному в пункте 4.2.1.
- 5.8.5.1.1 Координаты цветности отраженного светового потока не должны превышать пределы, соответствующие указанным в Правилах № 48 ООН пределам для соответствующих цветов.
- 5.8.5.2 Проверка цвета светотражающего устройства (цвет в дневное время) должна осуществляться по методу, описанному в пункте 4.2.2.
- 5.8.5.2.1 Координаты цветности отраженного светового потока не должны превышать пределы, соответствующие указанным в Правилах № 48 ООН пределам для красного цвета.
- 5.8.5.2.2 Коэффициент яркости β , определенный в соответствии с пунктом 4.2.2, должен быть $\geq 0,03$.
- 5.8.6 Колориметрические требования
- 5.8.6.1 Задние опознавательные знаки для ТТС и их прицепов должны состоять из красных светотражающих и красных флюоресцирующих материалов или устройств (класс 1) либо только из красных светотражающих материалов или устройств (класс 2).
- 5.8.7 Особые технические требования (испытания)/Сопротивление воздействию внешних факторов
- 5.8.7.1 Сопротивление атмосферному воздействию
Образец подвергают испытанию, предусмотренному в приложении 13.
- 5.8.7.2 Коррозионная стойкость
Один образец из выборки подвергают испытанию, предусмотренному в приложении 11.
- 5.8.7.3 Стойкость к воздействию топлива
Один образец из выборки подвергают испытанию, предусмотренному в приложении 9.
- 5.8.7.4 Жаростойкость
Один образец из выборки подвергают испытанию, предусмотренному в приложении 6.
- 5.8.7.5 Стойкость при чистке
Один образец из выборки подвергают испытанию, предусмотренному в приложении 15.

- 5.8.7.6 Устойчивость фотометрических свойств
Один образец из выборки подвергают испытанию, предусмотренному в приложении 14.
- 5.8.7.7 Водонепроницаемость
Один образец из выборки подвергают испытанию, предусмотренному в приложении 7.
- 5.8.7.8 Прочность сцепления (в случае с клеящими материалами)
Один образец из выборки подвергают испытанию, предусмотренному в приложении 16.
- 5.8.7.9 Многократный изгиб
- 5.8.7.9.1 В случае образцов, которые должны прилипать к гибкому материалу, например брезенту, применяют следующие требования:
один образец из выборки подвергают испытанию, предусмотренному в приложении 17.
- 5.8.7.9.2 В случае знаков:
образец полного знака подвергают испытанию на жесткость знаков, изложенному в приложении 19.
- 5.8.8 Порядок проведения испытаний
- 5.8.8.1 Для проведения различных испытаний лаборатории должны быть предоставлены пять задних опознавательных знаков ТТС.
- 5.8.8.2 Испытуемые образцы должны представлять продукцию, производимую в настоящее время в соответствии с рекомендациями изготовителя(ей) светоотражающих и флюоресцирующих (класс 1) или только флюоресцирующих (класс 2) знаков.
- 5.8.8.3 После проверки соблюдения общих технических требований (пункт 4) и технических требований относительно формы и размеров (приложение 5) эти четыре образца подвергают испытанию на жаростойкость, указанному в приложении 6, до проведения испытаний, описанных в пунктах 4.2 и 5.7.4 и в приложении 8. В ходе испытаний пятый образец служит в качестве эталона.
- 5.8.8.4 Фотометрические и колориметрические измерения могут производиться с использованием одного и того же образца.
- 5.8.8.5 Для других испытаний следует использовать образцы, не подвергавшиеся никаким испытаниям.
- 5.9 Технические требования в отношении предупреждающих треугольников типа 1 и 2
- 5.9.1 Светоотражающие устройства, упомянутые в настоящем пункте, должны удовлетворять:
- требованиям в отношении размеров и формы, изложенным в приложении 5, и
 - фотометрическим и колориметрическим требованиям, указанным в пунктах 5.9.4–5.9.5, и
 - требованиям в отношении физических и механических свойств, изложенным в приложениях 9, 11 и 13.
- 5.9.2 Податель заявки представляет на официальное утверждение:
- 5.9.2.1 четыре образца предупреждающего треугольника и по крайней мере два чехла, если предупреждающие треугольники должны быть снабжены чехлами;

- 5.9.2.2 два образца флюоресцирующего или флюоресцирующего светоотражающего материала, в которые можно вписать квадраты размером 100 x 100 мм и которые полностью представляют материал, применяемый в тех же условиях и с использованием основы из того же материала, как и в предупреждающем треугольнике;
- 5.9.2.3 если речь идет о типе предупреждающего треугольника, отличающемся от ранее официально утвержденного типа только торговым наименованием или товарным знаком, то достаточно представить:
- 5.9.2.3.1 заявление изготовителя предупреждающего треугольника о том, что представленный тип идентичен (за исключением торгового наименования или товарного знака) уже официально утвержденному типу и производится тем же изготовителем, причем это удостоверяется по его номеру официального утверждения;
- 5.9.2.3.2 два образца с новым торговым наименованием или товарным знаком либо соответствующие документы.
- Образцы испытывают в последовательности, указанной в пункте 5.9.6.
- 5.9.3 Процедура испытания
- Каждый предупреждающий треугольник и – при наличии – его чехол должны отвечать требованиям проверок и испытаний, предписанных в приложении 5.
- 5.9.4 Максимальные значения коэффициента светотражения
- Фотометрические требования в отношении предупреждающих треугольников типа 1 и 2
- 5.9.4.1 При проведении измерений в соответствии с пунктом 3 значения КСС на всей новой светоотражающей поверхности красного цвета в новых условиях должны соответствовать по меньшей мере значениям, указанным в таблице 14.
- 5.9.4.2 Светоотражающие устройства и флюоресцирующий светоотражающий материал

Таблица 14

Минимальные значения для КСС
[мкд.лк⁻¹]

	Углы освещения β			
	0°	$\pm 20^\circ$	0°	0°
По вертикали V (β_1)	0°	$\pm 20^\circ$	0°	0°
По горизонтали H (β_2)	0° или $\pm 5^\circ$	0°	$\pm 30^\circ$	$\pm 40^\circ$
Угол расхождения 20'	8 000	4 000	1 700	600
Угол расхождения 1°30'	600	200	100	50

- 5.9.4.2.1 КСС, измеренные на любых образцах длиной 50 мм, вырезанных из светоотражающего устройства, должны быть такими, чтобы отношение максимального значения к минимальному не превышало 3. Эти образцы должны вырезаться из частей, заключенных между двумя перпендикулярами, опущенными из вершин внутреннего треугольника на стороны этого треугольника. Это требование применимо для угла расхождения 20' и для углов освещения $V = 0^\circ$, $H = 0^\circ$ или $\pm 5^\circ$ и $V = \pm 20^\circ$, $H = 0^\circ$.
- 5.9.4.2.2 Допускается неоднородность яркости при углах освещения $V = 0^\circ$, $H = \pm 30^\circ$ и $V = 0^\circ$, $H = \pm 40^\circ$ при условии, что треугольная форма ясно видна при угле расхождения 20' и освещенности около 1 люкса.

- 5.9.4.2.3 Указанные выше измерения проводят в соответствии с методом, описанным в пункте 4 приложения 5.
- 5.9.5 Колориметрические требования
- 5.9.5.1 Светоотражающие устройства
- 5.9.5.1.1 Светоотражающие устройства в массе должны иметь красный цвет.
- 5.9.5.1.2 Проверка цвета светоотражающего устройства (цвет в ночное время) должна осуществляться по методу, описанному в пункте 4.2.1, а координаты цветности красного отраженного светового потока должны находиться в следующих пределах:

Таблица 15

Координаты цветности для светоотражающих устройств (цвет в ночное время)

<i>Координата</i>	<i>1</i>	<i>2</i>	<i>3</i>	<i>4</i>
<i>x</i>	0,712	0,735	0,589	0,625
<i>y</i>	0,258	0,265	0,376	0,375

- 5.9.5.2 Флюоресцирующие материалы
- 5.9.5.2.1 Флюоресцирующие материалы должны быть либо окрашенными в своей массе, либо представлять собой самостоятельное покрытие, нанесенное на поверхность треугольника.
- 5.9.5.2.2 Проверка цвета флюоресцирующих материалов (цвет в дневное время) предупреждающих треугольников типа 1 или 2 должна осуществляться по методу, описанному в пункте 4.2.3, а координаты цветности нового материала должны находиться в пределах зоны, угловые точки которой определяются координатами, указанными в таблице 16:

Таблица 16

Координаты цветности флюоресцирующих материалов (цвет в дневное время)

<i>Координата</i>	<i>1</i>	<i>2</i>	<i>3</i>	<i>4</i>
<i>x</i>	0,570	0,506	0,595	0,690
<i>y</i>	0,430	0,404	0,315	0,310

- 5.9.5.2.3 Проверка коэффициента яркости флюоресцирующих материалов должна осуществляться в соответствии с методом, описанным в пункте 4.2.33.3. Коэффициент яркости, в том числе обеспечиваемой отражением и флюоресценцией, должен составлять:
- в случае предупреждающего треугольника типа 1 не менее 30%;
 - в случае предупреждающего треугольника типа 2 не менее 25%.
- 5.9.5.3 Наибольшее измеренное значение трехцветной координаты «у» в соответствии с пунктом 4.2.3 (цвет в ночное время) должно быть меньшим или равным наибольшему измеренному значению трехцветной координаты «у» в соответствии с пунктом 4.2.2 (цвет в дневное время).
- 5.9.6 Особые технические требования (испытания)/Сопротивление воздействию внешних факторов
- 5.9.6.1 Сопротивление атмосферному воздействию
- Образец подвергают испытанию, предусмотренному в приложении 13.

- 5.9.6.2 Коррозионная стойкость
Один образец из выборки подвергают испытанию, предусмотренному в приложении 11.
- 5.9.6.3 Стойкость к воздействию топлива
Один образец из выборки подвергают испытанию, предусмотренному в приложении 9.
- 5.9.6.4 Жаростойкость
Один образец из выборки подвергают испытанию, предусмотренному в приложении 6.
- 5.9.6.5 Стойкость при чистке
Один образец из выборки подвергают испытанию, предусмотренному в приложении 15.
- 5.9.6.6 Устойчивость фотометрических свойств
Один образец из выборки подвергают испытанию, предусмотренному в приложении 14.
- 5.9.6.7 Водонепроницаемость
Один образец из выборки подвергают испытанию, предусмотренному в приложении 7.
- 5.9.6.8 Прочность сцепления (в случае с клеящими материалами)
Один образец из выборки подвергают испытанию, предусмотренному в приложении 16.
- 5.9.6.9 Многократный изгиб
В случае образцов, которые должны прилипать к гибкому материалу, например брезенту, применяют следующие требования:
один образец из выборки подвергают испытанию, предусмотренному в приложении 17.
- 5.9.6.10 Испытание на ветроустойчивость
Образец полного знака подвергают испытанию на жесткость знаков, изложенному в приложении 10.
- 5.9.7 Порядок проведения испытаний
- 5.9.7.1 Общие положения
- 5.9.7.1.1 Податель заявки представляет образцы на официальное утверждение в соответствии с пунктом 3.1.
- 5.9.7.1.2 После проверки соблюдения общих технических требований приложения 4 (пункт 6) и технических требований относительно формы и размеров приложения 5 (пункт 7.1) все образцы подвергают испытанию на жаростойкость, указанному в приложении 6 (пункт 7), и – не раньше чем через час после этого испытания – визуальному осмотру.
- 5.9.7.1.3 Значение КСС четырех образцов представленных предупреждающих треугольников измеряют при угле наблюдения 20' и угле освещения, для которого $V = 0^\circ$, $H = \pm 5^\circ$; это испытание должно проводиться в соответствии с методом, описанным в пункте 4.
- 5.9.7.1.4 Два образца с наименьшим и наибольшим значениями КСС, полученными при испытаниях в соответствии с пунктом 1.3, поочередно подвергают следующим испытаниям:

- 5.9.7.1.4.1 измерению значений КСС в зависимости от углов наблюдения и освещения, указанных в пункте 5.9.4.2, в соответствии с методом, описанным в пункте 4;
- 5.9.7.1.4.2 проверке цвета отраженного света в соответствии с пунктом 4.2 на образце с наибольшим значением КСС;
- 5.9.7.1.4.3 проверке дорожного просвета в соответствии с пунктом 5 приложения 20;
- 5.9.7.1.4.4 испытанию на механическую прочность в соответствии с пунктом 6 приложения 20.
- 5.9.7.1.5 Один образец, который не упоминается в пункте 5.9.7.1.1, подвергают следующим испытаниям:
 - 5.9.7.1.5.1 испытанию на водонепроницаемость светоотражающего устройства в соответствии с приложением 7 или, в соответствующих случаях, зеркальной обратной стороны светоотражающего устройства в соответствии с приложением 7.
- 5.9.7.1.6 Второй образец, который не упоминается в пункте 5.9.7.1.1, подвергают следующим испытаниям:
 - 5.9.7.1.6.1 испытанию в соответствии с приложением 7;
 - 5.9.7.1.6.2 испытанию на стойкость к воздействию топлива в соответствии с приложением 9;
 - 5.9.7.1.6.3 испытанию на ветроустойчивость в соответствии с приложением 20.
- 5.9.7.1.7 После испытаний, указанных в пункте 5.9.7.1.4, два образца, представленных в соответствии с пунктом 3.1, подвергают следующим испытаниям:
 - 5.9.7.1.7.1 проверке цвета в соответствии с пунктом 4.2.2;
 - 5.9.7.1.7.2 проверке коэффициента яркости в соответствии с пунктом 4.2.3;
 - 5.9.7.1.7.3 испытанию на устойчивость к воздействию атмосферных условий в соответствии с приложением 13.

6. Переходные положения

- 6.1 Общие положения
 - 6.1.1 Договаривающиеся стороны, применяющие настоящие Правила, продолжают признавать официальные утверждения типа устройств на основании любой предшествующей серии поправок к настоящим Правилам, которые не затрагиваются изменениями, внесенными на основании поправок последней серии.

Для целей проверки в данной связи указатель изменения, применимый к соответствующему устройству, не должен отличаться от указателя изменения, приведенного в поправках последней серии.
 - 6.1.2 Договаривающиеся стороны, применяющие настоящие Правила, не должны отказывать в распространении официальных утверждений типа на основании любой предшествующей серии поправок к настоящим Правилам.

Приложение 1

Сообщение

(максимальный формат: А4 (210 x 297 мм)),

направленное: Название административного органа:



касающиеся²: официального утверждения
 распространения официального утверждения
 отказа в официальном утверждении
 отмены официального утверждения
 окончательного прекращения производства

типа светоотражающего устройства

типа предупреждающего треугольника

типа заднего опознавательного знака ТТС

типа заднего опознавательного знака

светоотражающей маркировки для транспортных средств большой длины и грузоподъемности и их прицепов на основании Правил № [СОУ] ООН

Класс устройства: Указатель изменения:

Официальное утверждение №:

Уникальный идентификатор (УИ) (если это применимо):

1. Торговое наименование или товарный знак светоотражающего устройства или маркировочного материала:
-
2. Наименование изготовителя:
- 2.1 для типа светоотражающего устройства:
- 2.2 для предупреждающего треугольника:
- 2.3 для типа заднего опознавательного знака ТТС:
- 2.3.1 класс заднего опознавательного знака ТТС:
- 2.4 для типа заднего опознавательного знака:
- 2.4.1 класс заднего опознавательного знака:
- 2.5 класс маркировочного материала:
3. Наименование и адрес изготовителя:

¹ Отличительный номер страны, предоставившей официальное утверждение/распространила официальное утверждение/отказала в официальном утверждении/отменила официальное утверждение (см. положения об официальном утверждении в Правилах).

² Ненужное вычеркнуть.

4. В соответствующих случаях наименование и адрес представителя изготовителя:
5. Дата представления маркировочного материала для проведения испытаний на официальное утверждение:
6. Техническая служба, отвечающая за проведение испытаний на официальное утверждение:
7. Дата протокола испытаний, составленного этой технической службой:
8. Номер протокола испытаний, составленного этой технической службой:
9. Примечания:
10. Официальное утверждение предоставлено/в официальном утверждении отказано/официальное утверждение распространено/официальное утверждение отменено²
11. Причина (причины) распространения (в соответствующих случаях):
12. Место:
13. Дата:
14. Подпись:
- Фамилия:
15. К настоящему документу прилагается перечень официально утвержденных документов, представленных органу по официальному утверждению типа, предоставившему официальное утверждение; его копия может быть получена по запросу.

Приложение 2

Минимальные требования для процедур контроля за соответствием производства

1. Общие положения
 - 1.1 С точки зрения механических и геометрических характеристик требования в отношении соответствия считаются выполненными, если различия не превышают неизбежных производственных отклонений в рамках требований настоящих Правил ООН.
 - 1.2 Применительно к фотометрическим характеристикам соответствие серийных задних светоотражающих устройств считают доказанным, если при фотометрическом испытании любого произвольно выбранного светоотражающего устройства ни одно из измеренных значений не отличается в неблагоприятную сторону более чем на 20% от минимальных значений, которые предписаны в настоящих Правилах.
 - 1.3 Координаты цветности должны быть удовлетворительными.
2. Минимальные требования в отношении проверки соответствия, проводимой изготовителем

Держатель официального утверждения проводит через соответствующие промежутки времени по крайней мере нижеследующие испытания светоотражающих устройств каждого типа. Испытания проводят в соответствии с положениями настоящих Правил.

Если в ходе определенного типа испытания выявляется несоответствие каких-либо отобранных образцов, то отбираются и испытываются новые образцы. Изготовитель принимает меры для обеспечения соответствия производства.
- 2.1 Характер испытаний

Испытания на соответствие, предусматриваемые в настоящих Правилах, касаются фотометрических и колориметрических характеристик и водонепроницаемости.
- 2.2 Методы, используемые при проведении испытаний
 - 2.2.1 Испытания, как правило, проводятся в соответствии с методами, изложенными в настоящих Правилах.
 - 2.2.2 При любом испытании на соответствие производства, проводимом изготовителем, могут применяться другие эквивалентные методы с согласия органа по официальному утверждению типа. Изготовитель отвечает за обеспечение того, чтобы применяемые методы были равноценны методам, предусмотренным в настоящих Правилах.
 - 2.2.3 Для выполнения требований пунктов 2.2.1 и 2.2.2 необходимо проводить регулярную калибровку испытательной аппаратуры и сопоставления регистрируемых с ее помощью данных с измерениями, произведенными органом по официальному утверждению типа.
 - 2.2.4 Во всех случаях эталонными являются те методы, которые описаны в настоящих Правилах, особенно при проведении проверки и отборе образцов административным органом.
- 2.3 Порядок отбора образцов

Образцы светоотражающих устройств отбирают произвольно из партии готовых однородных изделий. Под партией однородных изделий подразумевается набор светоотражающих устройств одного типа,

определенного в соответствии с производственными методами, используемыми изготовителем.

В целом оценку проводят на серийной продукции отдельных предприятий. Вместе с тем изготовитель может собрать данные, касающиеся одного и того же типа, по нескольким предприятиям при условии, что они руководствуются одинаковыми критериями качества и используют одинаковые методы управления качеством.

2.4 Измеряемые и регистрируемые фотометрические характеристики

На отобранном светоотражающем устройстве проводят фотометрические измерения в точках и координатах цветности, которые предусмотрены в Правилах.

2.5 Критерии приемлемости

Изготовитель несет ответственность за проведение статистического анализа результатов испытаний и за определение, по согласованию с органом по официальному утверждению типа, критериев приемлемости его продукции в целях выполнения предписаний в отношении проверки соответствия продукции, предусмотренных в пункте 3.5.1 настоящих Правил. Критерии приемлемости являются таковыми, что при уровне уверенности 95% минимальная вероятность успешного прохождения выборочной проверки в соответствии с требованиями приложения 18 (первый отбор образцов) должна составлять 0,95.

Приложение 3

Минимальные требования в отношении отбора образцов, производимого инспектором

1. Общие положения
 - 1.1 Требования в отношении соответствия считаются выполненными с точки зрения механических и геометрических характеристик согласно требованиям настоящих Правил (когда таковые предусмотрены), если различия не превышают неизбежных производственных отклонений.
 - 1.2 Применительно к фотометрическим характеристикам соответствие серийных светоотражающих устройств считается доказанным, если при фотометрическом испытании любого произвольно выбранного светоотражающего устройства:
 - 1.2.1 Ни одно из измеренных значений не отличается в неблагоприятную сторону более чем на 20% от минимальных значений, предписанных в настоящих Правилах.
 - 1.2.2 Светоотражающие устройства с явными неисправностями не учитывают.
 - 1.3 Координаты цветности должны отвечать установленным требованиям.
2. Первый отбор образцов

В ходе первого отбора образцов произвольно выбирают четыре светоотражающих устройства. Первую выборку из двух образцов обозначают буквой А, а вторую выборку из двух образцов – буквой В.

 - 2.1 Соответствие производства серийных светоотражающих устройств считают доказанным, если отклонение любого образца из выборок А и В (всех четырех светоотражающих устройств) не превышает 20%.

В том случае, если отклонение обоих светоотражающих устройств из выборки А не превышает 0%, измерения могут быть прекращены.
 - 2.2 Соответствие производства серийных светоотражающих устройств не считают доказанным, если отклонение по крайней мере одного образца из выборок А или В превышает 20%.

Изготовителю предлагают обеспечить соответствие производства предъявляемым требованиям (привести его в соответствие с этими требованиями), и проводят повторный отбор образцов согласно пункту 3 ниже в течение двух месяцев после уведомления. Выборки А и В хранятся в технической службе до завершения всего процесса обеспечения СП.
3. Первый повторный отбор образцов

Из партии продукции, изготовленной после приведения производства в соответствие с предъявляемыми требованиями, произвольно делают выборку из четырех светоотражающих устройств.

Первую выборку из двух образцов обозначают буквой С, а вторую выборку из двух образцов – буквой D.

 - 3.1 Соответствие производства серийных светоотражающих устройств считают доказанным, если отклонение любого образца из выборок С и D (всех четырех светоотражающих устройств) не превышает 20%.

В том случае, если отклонение обоих светоотражающих устройств из выборки С не превышает 0%, измерения могут быть прекращены.

- 3.2 Соответствие производства серийных светоотражающих устройств не считают доказанным, если отклонение по крайней мере:
- 3.2.1 одного образца из выборок С или D превышает 20%, но отклонение всех образцов из этих выборок не превышает 30%.
- Изготовителю в таком случае предлагают вновь обеспечить соответствие производства предъявляемым требованиям (привести его в соответствие с этими требованиями).
- Второй из повторных отборов образцов согласно пункту 4 проводят в течение двух месяцев после уведомления. Выборки С и D хранятся в технической службе до завершения всего процесса обеспечения СП;
- 3.2.2 на одном образце из выборки С и D превышает 30%.
- В таком случае официальное утверждение отменяют и применяют положения пункта 5.
4. Второй повторный отбор образцов
- Из партии продукции, изготовленной после приведения производства в соответствие с предъявляемыми требованиями, произвольно делается выборка из четырех светоотражающих устройств.
- Первую выборку из двух огней обозначают буквой E, а вторую выборку из двух огней – буквой F.
- 4.1 Соответствие производства серийных светоотражающих устройств считают доказанным, если отклонение любого образца из выборок E и F (всех четырех светоотражающих устройств) не превышает 20%. В том случае, если отклонение обоих светоотражающих устройств из выборки E не превышает 0%, измерения могут быть прекращены.
- 4.2 Соответствие производства серийных светоотражающих устройств не считается доказанным, если отклонение по крайней мере одного образца из выборок E или F превышает 20%.
- В таком случае официальное утверждение отменяют и применяют положения пункта 5.
5. Отмена официального утверждения
- Официальное утверждение отменяют в соответствии с пунктом 3.6 настоящих Правил.
6. Испытания на стойкость
- 6.1 После отбора образцов согласно пункту 2 одно светоотражающее устройство из выборки А подвергают испытанию в соответствии с процедурой, изложенной в пункте 1 приложения 7, или, в случае предупреждающего треугольника, образец из выборки А подвергают испытанию в соответствии с процедурой, изложенной в пункте 2 приложения 7.
- Светоотражающие устройства считаются приемлемыми, если они выдерживают испытание. Однако если образец из выборки А не выдерживает испытание, то такой же процедуре подвергают два светоотражающих устройства из выборки В, причем оба они должны выдержать испытание.
- 6.2 После проведения процедуры отбора образцов, указанной в пункте 2, образцы заднего опознавательного знака из выборки А испытывают в соответствии с процедурами, предусмотренными в приложениях 6, 7, 9, 11, 13, 15, 16 и 18 к настоящему Правилам.
- Задний опознавательный знак считается приемлемым, если он выдерживает испытание.

Однако если результаты испытания на образцах из выборки А оказываются неудовлетворительными, то такой же процедуре подвергаются два задних опознавательных знака из выборки В, причем оба должны выдержать испытание.

Приложение 4

Измерения фотометрических характеристик светоотражающих устройств и маркировочных материалов

1. Процедуры испытания
 - 1.1 При измерении КСС светоотражающего устройства для угла β , равного $V = H = 0^\circ$, необходимо убедиться в отсутствии зеркального отражения, поворачивая данное устройство на небольшой угол. При наличии зеркального отражения измерение производится для угла β , равного $V = \pm 5^\circ$, $H = 0^\circ$. В этом случае из всех положений принимается то, которое соответствует минимальному КСС.
 - 1.2 При угле освещения β , равном $V = H = 0^\circ$, или при угле освещения, определенном в пункте 5 настоящих Правил, и при угле расхождения в $20'$ светоотражающие устройства, не имеющие надписи «ТОР» («ВЕРХ»), следует поворачивать вокруг их исходной оси до тех пор, пока КСС не достигнет минимума, который должен соответствовать значению, указанному в пункте 5 настоящих Правил. При измерении КСС под другими углами освещения и расхождения светоотражающее устройство должно находиться в положении, которое соответствует этому значению ϵ . Если указанные значения не достигаются, то светоотражающее устройство можно повернуть на $\pm 5^\circ$ вокруг исходной оси с учетом этого положения.
 - 1.3 При угле освещения β , равном $V = H = 0^\circ$, или при угле освещения, определенном в пункте 4 настоящих Правил, и при угле расхождения в $20'$ светоотражающие устройства, имеющие надпись «ТОР» («ВЕРХ»), поворачиваются на $\pm 5^\circ$ вокруг своей оси. Ни в одном из положений, в котором светоотражающее устройство будет находиться во время этого вращения, КСС не должен быть ниже предписанного значения.
 - 1.4 Если в направлении $V = H = 0^\circ$ и при $\epsilon = 0^\circ$ КСС превысит предписанные значения на 50% или более, то все измерения для всех углов освещения и расхождения производятся при $\epsilon = 0^\circ$.
2. Определения

Определения поясняются рисунками А4-I–А4-V.
3. Требования в отношении размеров и физических характеристик для фотометрии светоотражающих устройств
 - 3.1 Применяется угловая система МКС, как показано на рис. А4-I.
Соответствующая опора (гониометр) изображена на рис. А4-II.
 - 3.2 Для целей испытания на светоотражение светоотражающие устройства освещают лампой-эталоном МКО А (ISO 11664-2:2007(E)/CIE S 014-2/E:2006) и проводят измерения, предусмотренные в приложении 4.
 - 3.3 Геометрия измерения изображена на рис. А4-I, при этом установлены следующие пределы:

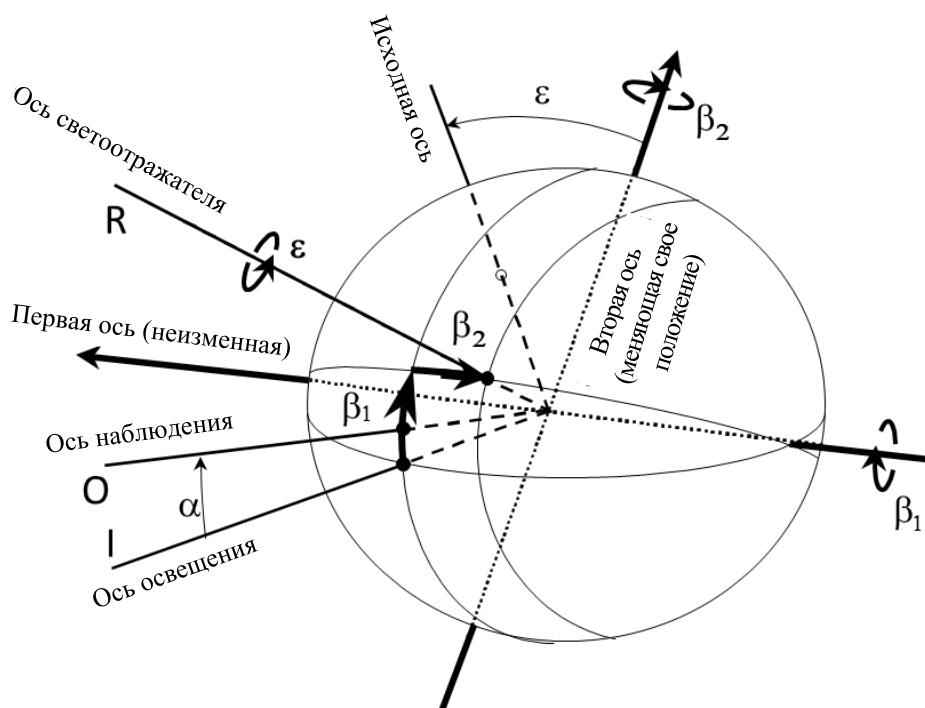
Угловой диаметр источника –	$\delta \leq 10'$
Угловой диаметр измерительного устройства –	$\gamma \leq 10'$
Угловой диаметр освещаемой площади –	$\eta \leq 80'$
 - 3.4 При фотометрических измерениях следует устранять побочные отражения путем надлежащей маскировки.

- 3.5 Расстояние для измерения выбирается таким образом, чтобы соблюдались по крайней мере пределы для углов δ , γ и η , представленные на рис. A4-IV, но не менее 10 м или его оптического эквивалента.
- Значения светотражения определяют при помощи геометрии измерения, указанной выше, причем светотражающее устройство устанавливается на расстоянии не менее 10 м перед исходным центром каждого светотражающего устройства перпендикулярно измерительной оси со стороны гониометрической (фотометрической) системы.
- 3.6 Освещенность у светотражающего устройства
- Освещенность полезной поверхности светотражающего устройства, замеряемая перпендикулярно к падающему свету, должна быть достаточно равномерной. Чтобы проверить это условие, необходим измерительный элемент, чувствительная поверхность которого не превышает одной десятой площади исследуемой поверхности. Изменение значения освещенности должно отвечать следующему условию:
- $$\frac{\max \text{imum value}}{\min \text{imum value}} \leq 1.05$$
- 3.7 Цветовая температура и спектральное распределение источника
- Источник, используемый для освещения светотражающего устройства, должен как можно точнее представлять осветительное устройство А МКС с точки зрения как цветовой температуры, так и спектрального энергораспределения.
- 3.8 Головка фотометра (измерительный элемент)
- 3.8.1 Для стандартного фотометрического наблюдателя МКС с фотопическим зрением головка фотометра должна корректироваться с учетом спектральной светотдачи.
- 3.8.2 Устройство не должно иметь заметной разницы в локальной чувствительности в пределах его апертуры; в противном случае должны предусматриваться дополнительные положения, например применение рассеивающего отверстия на определенном расстоянии от передней стороны чувствительной поверхности.
- 3.8.3 Опыт показывает, что нелинейность фотометрических головок может представлять собой определенную проблему при очень незначительной световой энергии и что весьма характерно для фотометрии светотражающих устройств. В этой связи проверку рекомендуется проводить при сравнительных уровнях освещения на фотометрической головке.
- 3.9 Воздействие зеркального отражения
- Значение и распределение зеркального отражения от поверхности светотражателя зависят от того, насколько гладкой и блестящей является эта поверхность. Обычно избежать зеркального отражения легче всего тогда, когда исходная ось занимает такое положение, при котором зеркальное отражение направляется на противоположную сторону источника от фотометрической головки (например, при $\beta_1 = -5^\circ$).
4. Меры предосторожности при фотометрии светотражения
- 4.1 Остаточный и рассеянный свет
- 4.1.1 Поскольку должны измеряться очень низкие световые уровни, необходимо принимать особые меры предосторожности, с тем чтобы свести к минимуму ошибки, вызванные рассеянным светом. Фон образца и каркас держателя образца должны быть черно-матовые, а поле

изображения фотометрической головки и распространение света как от образца, так и от источника должны быть максимально ограничены.

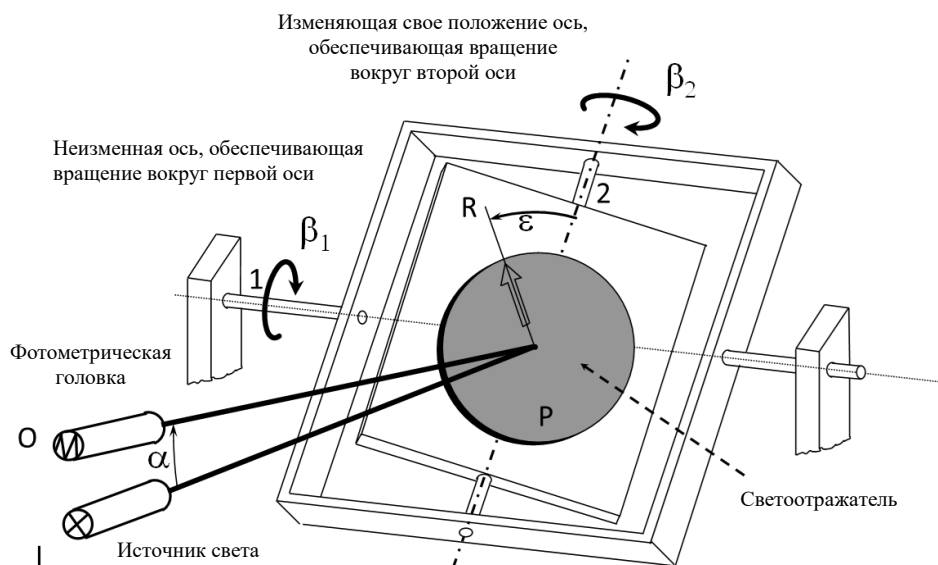
- 4.1.2 Как образец, так и фотометрическая головка должны закрываться экранами от света, отраженного от поля и стен, при относительно больших расстояниях, используемых при проведении испытания. Следует особо подчеркнуть значение применения фотометрической головки для проверки источников рассеянного света.
- 4.1.3 Значительную роль в уменьшении рассеянного света в лаборатории имеет использование в качестве источника света оптической системы диаскопного типа. При этом для ограничения освещаемой поверхности образца до минимума, необходимого для обеспечения его равномерной освещенности в оптической системе, можно использовать лепестковую диафрагму или апертуру надлежащего размера.
- 4.1.4 Следует всегда учитывать остаточный рассеянный свет, производя его измерение, когда образец имеет светонепроницаемую темно-матовую поверхность, покрыт листом сложенной гармошкой черной бумаги того же размера и формы или имеет надлежащим образом ориентированную отражающую черную поверхность со световой ловушкой. Это значение должно вычитаться из значения, измеренного на светоотражающем устройстве.
- 4.2 Стабильность характеристики устройства
- 4.2.1 Характеристики источника света и фотометрической головки должны оставаться стабильными в течение всего периода испытания. Поскольку чувствительность и адаптация к изменению $V(\lambda)$ большинства фотометрических головок изменяются в зависимости от температуры, температура воздуха в лаборатории в течение этого периода не должна значительно колебаться. Следует также предусмотреть достаточно большой промежуток времени для стабилизации характеристик устройства перед началом измерений.
- 4.2.2 Питание источника света также должно быть надлежащим образом стабилизировано, с тем чтобы сила света лампы во время всего периода испытания поддерживалась в требуемых для работы пределах.
- 4.2.3 Для проверки стабильности отражающего фотометра во время серии испытаний полезно производить периодические измерения значений КСС стабильного контрольного эталона.
- 4.2.4 Другой метод заключается в том, что для проверки или контроля светоотдачи источника в устройство включается дополнительный датчик. Хотя любые изменения светоотдачи от дополнительного датчика можно фиксировать по показаниям приборов, существует более совершенное решение, заключающееся в том, что показания дополнительного датчика используются для изменения – с помощью электроники – чувствительности основной отражающей фотометрической головки и автоматической компенсации изменения светоотдачи источника.
- 4.3 Описание гониометра
- Гониометр, соответствующий определению в пункте 2.4 настоящих Правил ООН, который может быть использован для измерения светоотражения в геометрической системе МКО, изображен на рис. А4-V. На этом рисунке фотометрическая головка (O) условно изображена в вертикальной плоскости над источником света (I). Первая ось показана постоянной, проходящей в горизонтальной плоскости, перпендикулярно полуплоскости наблюдения. Может быть использовано любое расположение эквивалентное, показанному расположению предметов.

Рис. А4-I
Система координат МКО



На рис. А4-I показана система углов МКО для определения светотражающих устройств и маркировочных материалов и проведения измерений на них. Первая ось перпендикулярна плоскости, в которой проходят ось наблюдения и ось освещения. Вторая ось перпендикулярна как первой оси, так и исходной оси.

Рис. А4-II
Гониометрический механизм и система углов МКО



1:	Первая ось	I:	Ось освещения	α:	Угол наблюдения
2:	Вторая ось	O:	Ось наблюдения	β ₁ , β ₂ :	Углы падения
		R:	Исходная ось	ε:	Угол поворота
		P:	Светотражающий материал		

Рис. А4-II показывает гониометрический механизм и систему углов МКО для определения светоотражающих устройств и материалов и проведения измерений на них. Все оси, углы и направления вращения изображены положительными.

Примечания:

- Основной неизменной осью является ось освещения.
- Первая ось неизменно перпендикулярна плоскости, в которой проходят ось наблюдения и ось освещения.
- Исходная ось неизменно проходит через светоотражающее устройство, а ее координаты меняются с изменением углов β_1 и β_2 .

Рис. А4-III

Распределение отраженного света на светоотражающем устройстве

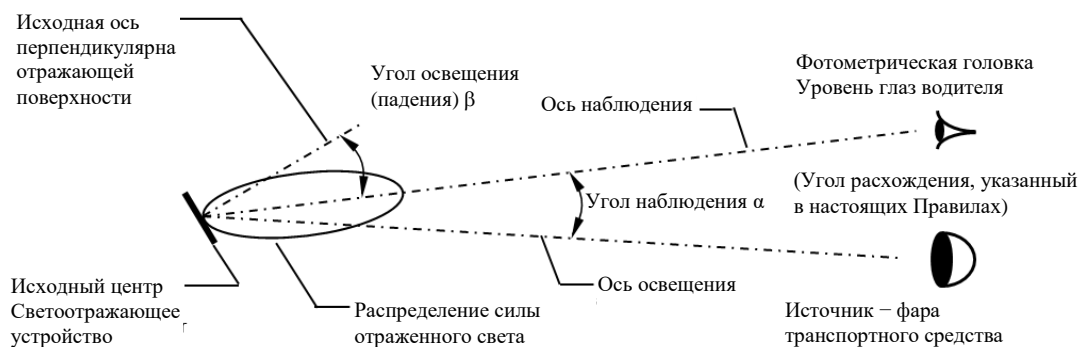
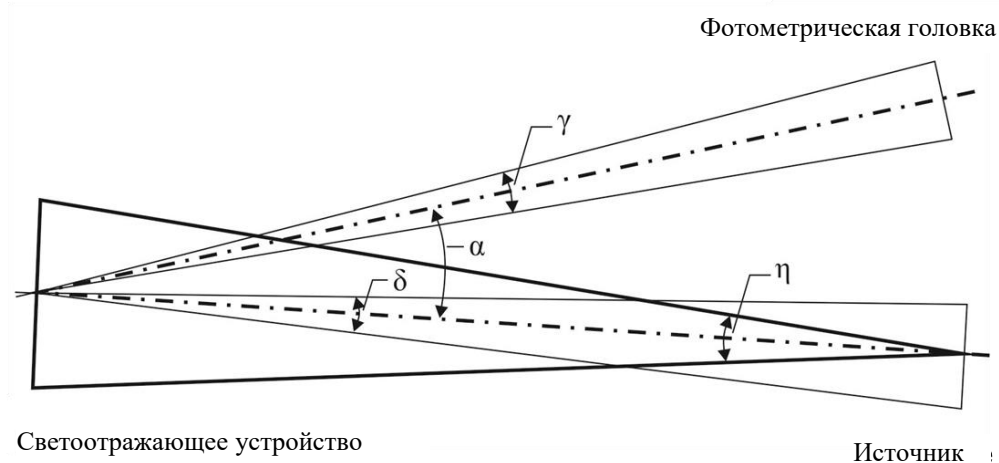


Рис. А4-IV

Геометрия измерения для проведения измерений на светоотражающем устройстве



Для целей настоящих Правил установлены следующие пределы:

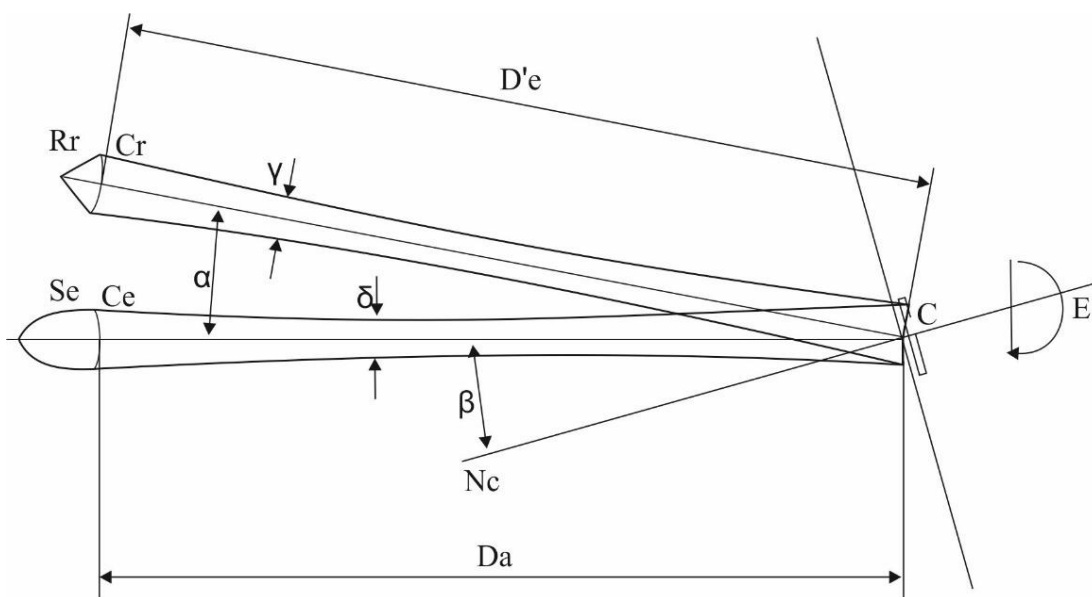
$$\delta \leq 10'$$

$$\gamma \leq 10'$$

$$\eta \leq 80'$$

Рис. А4-V

Схема расположения испытательной аппаратуры для светоотражающих устройств классов IA, IB, IIIA, IIIB, IVA



Возвышение

Условные обозначения и единицы

A	–	Площадь освещающей поверхности светоотражающего устройства (см^2)
C	–	Исходный центр
NC	–	Исходная ось
Rr	–	Приемник, наблюдатель или измерительное устройство
Cr	–	Центр приемника
$\varnothing r$	–	Диаметр приемника Rr, если он круглый (см)
Se	–	Источник освещения
Cs	–	Центр источника освещения
$\varnothing s$	–	Диаметр источника освещения (см)
De	–	Расстояние между центрами C_s и C (м)
D'e	–	Расстояние между центрами C_r и C (м)

Примечание: Величины D_e и $D'e$, как правило, практически одинаковы, и в обычных условиях наблюдения можно допустить, что $D_e = D'e$.

D	–	Расстояние, начиная с которого освещающая поверхность кажется наблюдателю сплошной
α	–	Угол расхождения
β	–	Угол освещения. По отношению к линии C_sC , которая всегда считается горизонтальной, этот угол обозначается знаками – (налево), + (направо), + (вверх) или – (вниз) в зависимости от положения источника Se по отношению к оси NC, если смотреть в сторону светоотражающего устройства. Если какое-либо направление определяется двумя углами – вертикальным и горизонтальным, – то первым всегда указывается вертикальный угол

Г	–	Угловой диаметр измерительного устройства R_r , наблюдаемого из точки С
δ	–	Угловой диаметр источника S_e , наблюдаемого из точки С
ε	–	Угол вращения. Этот угол является положительным, если вращение происходит по часовой стрелке при наблюдении освещающей поверхности. Если светоотражающее устройство имеет надпись «TOP» («ВЕРХ»), то за начало отсчета принимается положение, соответствующее этой надписи
E	–	Освещенность светоотражающего устройства (люксы)
KCC	–	Коэффициент силы света (милликанделы/люксы)

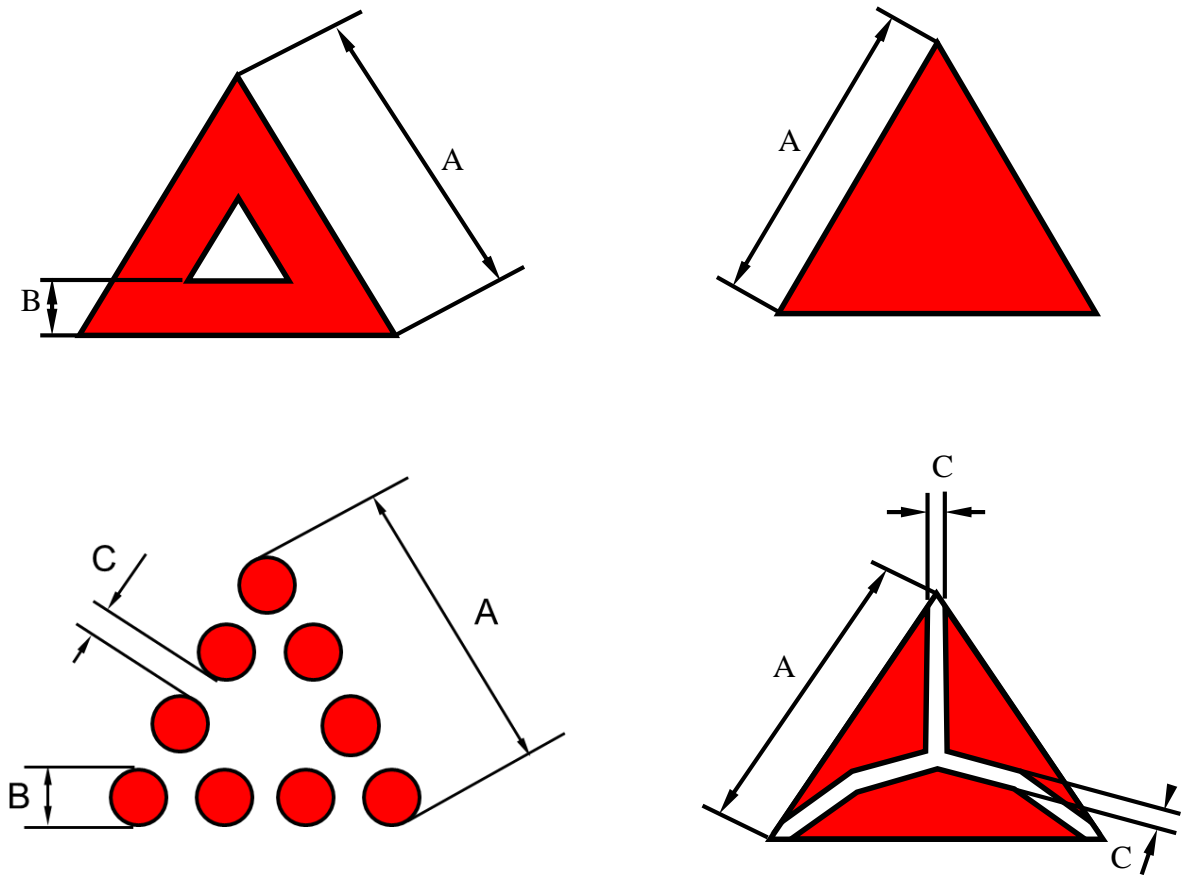
Углы выражены в градусах и минутах.

Приложение 5

Технические требования относительно формы и размеров

1. Форма и размеры светоотражающих устройств класса IA или IB
 - 1.1 Форма освещающих поверхностей должна быть простой и не должна допускать путаницы на обычных расстояниях наблюдения с буквой, цифрой или треугольником.
 - 1.2 Независимо от положений предыдущего пункта 1.1 допускается форма, напоминающая буквы и цифры простой конфигурации O, I, U и 8.
2. Форма и размеры светоотражающих устройств классов IIIA и IIIB (см. добавление к настоящему приложению)
 - 2.1 Освещающие поверхности светоотражающих устройств классов IIIA и IIIB должны иметь форму равностороннего треугольника. Если на них в одном из углов имеется надпись «TOP» («ВЕРХ»), то этот угол должен быть направлен вверх.
 - 2.2 Освещающая поверхность может иметь в центре неотражающую свет треугольную часть, стороны которой параллельны сторонам наружного треугольника; это предписание не является обязательным.
 - 2.3 Освещающая поверхность может быть сплошной или несплошной. Во всех случаях наиболее короткое расстояние между двумя смежными светоотражающими элементами не должно превышать 15 мм.
 - 2.4 Освещающая поверхность светоотражающего устройства считается сплошной, если края освещающих поверхностей отдельных смежных светоотражающих оптических элементов параллельны и если эти элементы распределены равномерно на всей сплошной поверхности треугольника.
 - 2.5 Если освещающая поверхность не является сплошной, то число отдельных светоотражающих оптических устройств не может быть меньше четырех на каждой стороне треугольника, включая светоотражающие оптические устройства, находящиеся на углах.
 - 2.5.1 Отдельные светоотражающие оптические устройства должны быть устроены так, чтобы их нельзя было заменить, если они не являются составной частью официально утвержденных светоотражающих устройств класса IA.
 - 2.6 Длина наружных сторон освещающих поверхностей треугольных светоотражающих устройств классов IIIA и IIIB должна составлять от 150 до 200 мм. Что касается устройств с треугольным отверстием в центре, то ширина сторон, измеряемая перпендикулярно этим сторонам, должна составлять по крайней мере 20% от полезной длины между крайними точками освещающих поверхностей.
3. Форма и размеры светоотражающих устройств класса IVA
 - 3.1 Форма светоиспускающих поверхностей должна быть простой и не должна допускать путаницы на обычных расстояниях наблюдения с буквой, цифрой или треугольником. Вместе с тем допускается форма, напоминающая буквы и цифры простой конфигурации O, I, U и 8.
 - 3.2 Площадь светоиспускающей поверхности светоотражающего устройства должна составлять не менее 25 см².
 - 3.3 Проверка соблюдения вышеуказанных предписаний производится путем визуального осмотра.

Рис. А5-1
Светоотражатели для прицепов – классы ША и ШВ



$$150 \text{ мм} \leq A \leq 200 \text{ мм}$$

$$B \geq \frac{A}{5}$$

$$C \leq 15 \text{ мм}$$

Примечание: Эти рисунки приведены лишь в качестве примера.

4. Форма и размеры светоотражающей боковой и задней маркировки полосами
- 4.1 Общие положения
Маркировка должна состоять из светоотражающих полос.
- 4.2 Размеры
- 4.2.1 Ширина бокового и/или заднего маркировочного материала должна составлять 50 мм + 10/-0 мм.
- 4.2.2 Минимальная длина любого элемента светоотражающего маркировочного материала должна быть такой, чтобы на нем находился по меньшей мере один знак официального утверждения.
5. Боковая, задняя и/или передняя маркировка полосами (класс F)
Светоотражающие опознавательные знаки класса 5
- 5.1 Общие положения
Маркировка должна состоять из светоотражающих полос.
- 5.2 Размеры
- 5.2.1 Светоотражающие материалы класса F и класса 5 должны состоять из красных и белых диагональных полос, которые направлены вниз под углом в $45^\circ \pm 1^\circ$, как это показано на рис. A5-II, A5-III и A5-IV соответственно. Базовая стандартная область представляет собой квадрат со стороной 141 мм \pm 1 мм, разделенный по диагонали на белую и красную половины, образующий одну стандартную область, как показано на рис. A5-II.
- 5.2.2 В случае крупногабаритных транспортных средств с имеющимся пространством для размещения маркировки минимальная длина любого элемента светоотражающего маркировочного материала должна включать в себя не менее девяти стандартных областей, описанных в пункте 5.2.1; в случае же транспортных средств с ограниченным пространством для размещения маркировки минимальная длина может быть сокращена до четырех стандартных областей.

Рис. A5-II

Светоотражающий маркировочный материал класса F (стандартный элемент)

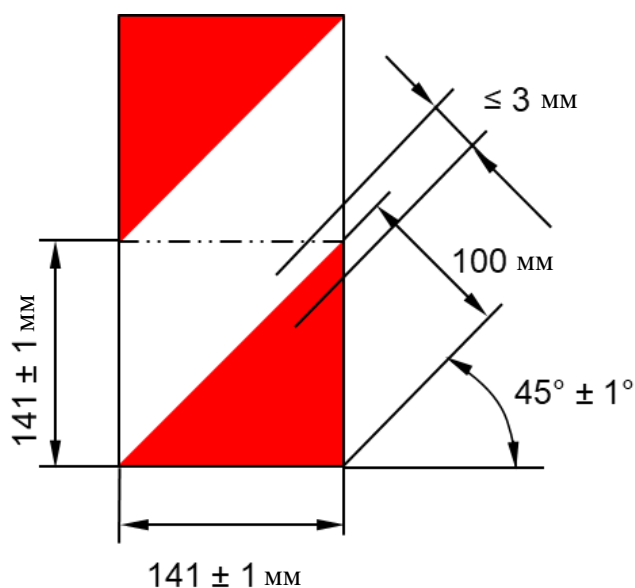


Рис. А5-III
Светоотражающий маркировочный материал класса F

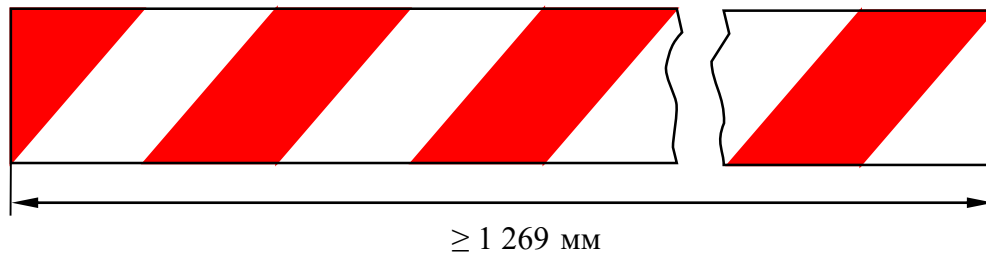
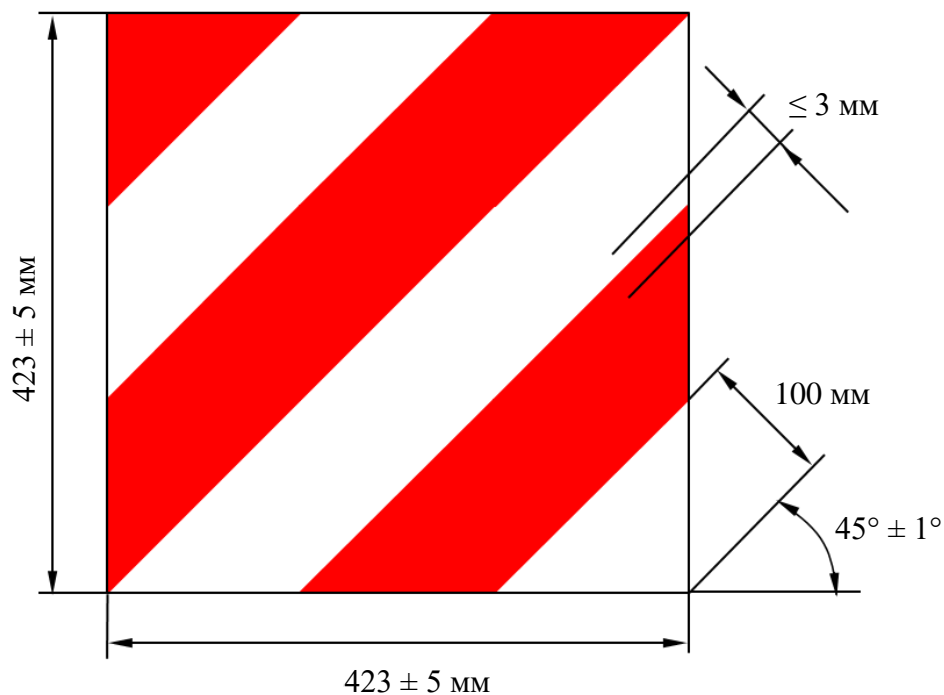


Рис. А5-IV
Светоотражающий маркировочный материал класса 5

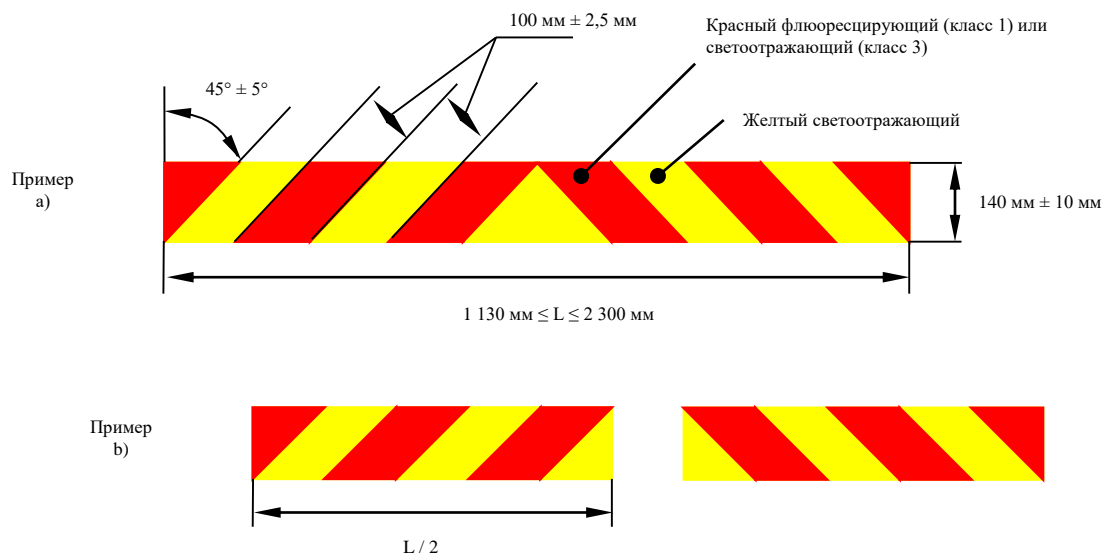


6. Форма и размеры светоотражающих/флюоресцентных опознавательных знаков
- 6.1 Форма
Знаки имеют прямоугольную форму и устанавливаются на задней части транспортных средств.
- 6.2 Структура
Устанавливаемые на прицепах и полуприцепах знаки должны иметь желтый светоотражающий фон и красную флюоресцирующую или светоотражающую окантовку;
устанавливаемые на несочлененные транспортные средства (тягачи и грузовые автомобили) знаки должны иметь шевронообразные полосы попеременно из желтого светоотражающего и красного флюоресцирующего либо светоотражающего материалов или устройств.
- 6.3 Размеры
Общая суммарная длина комплекта задних опознавательных знаков, состоящего из одного, двух или четырех знаков со светоотражающим и

флюоресцирующим материалами, должна составлять не менее 1 130 мм и не более 2 300 мм.

- 6.3.1 Ширина заднего опознавательного знака должна составлять:
 для грузовых автомобилей и тягачей: 140 ± 10 мм;
 для прицепов и полуприцепов: $200 \begin{smallmatrix} +30 \\ -5 \end{smallmatrix}$ мм.
- 6.3.2 Длина каждого заднего опознавательного знака в комплекте, состоящем из двух знаков, для грузовых автомобилей и тягачей, как показано на рис. А5-V и А5-VI, может быть уменьшена до минимального размера 130 мм при условии увеличения ширины таким образом, что площадь каждого опознавательного знака составляет не менее 735 см^2 и не превышает $1\,725 \text{ см}^2$ и опознавательные знаки являются прямоугольными.
- 6.3.3 Ширина красной флюоресцирующей окантовки задних опознавательных знаков, предназначенных для прицепов и полуприцепов, должна быть $40 \text{ мм} \pm 1 \text{ мм}$.
- 6.3.4 Угол наклона шевронообразных попеременных полос должен составлять $45^\circ \pm 5^\circ$. Ширина полос должна составлять $100 \pm 2,5$ мм.
 Предписываемые формы, вид и размеры знаков проиллюстрированы на рис. А5-V.
- 6.3.5 Задние опознавательные знаки, поставляемые в комплектах, должны составлять взаимно подходящие пары.

Рис. А5-V

Задние опознавательные знаки (класс 1 и класс 3)

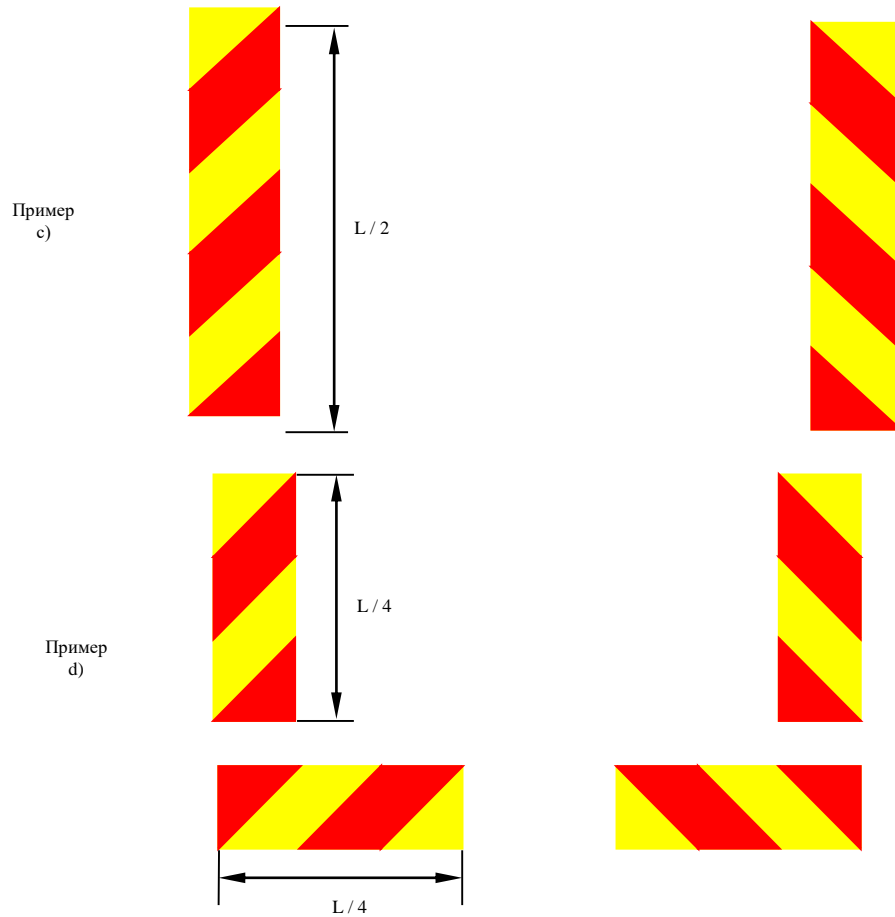
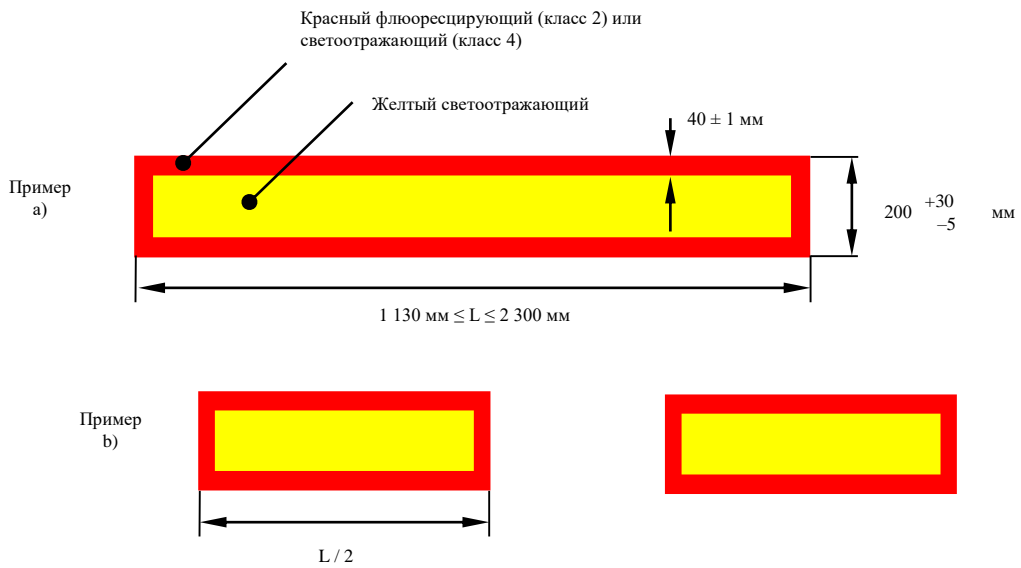
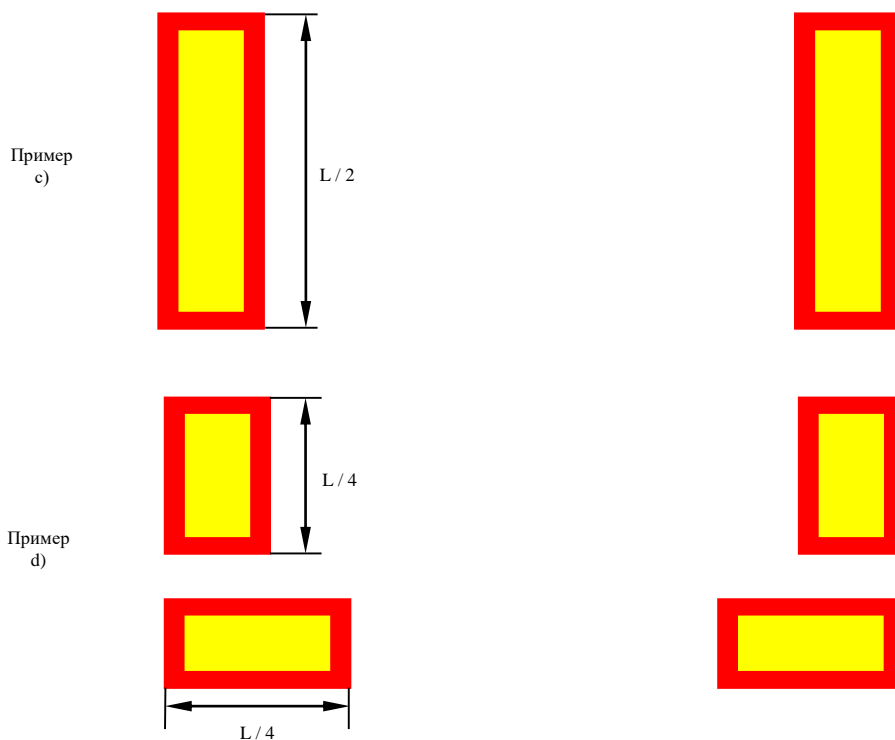


Рис. А5-VI
Задние опознавательные знаки (класс 2 и класс 4)





7. Форма и размеры светоотражающих/флюоресцентных опознавательных (класс 1) или только светоотражающих (класс 2) задних опознавательных знаков ТТС
- 7.1 Форма
- Знаки должны иметь форму равностороннего треугольника со срезанными углами и устанавливаться на задней части тихоходных транспортных средств одной из вершин треугольника вверх.
- 7.2 Структура
- Середина задних опознавательных знаков ТТС должна быть красного флюоресцирующего цвета, а красная светоотражающая окантовка должна быть обеспечена посредством светоотражающего напыления или покрытия либо должна быть изготовлена из пластмассовых уголкового отражателей (класс 1). Середина задних опознавательных знаков ТТС класса 2 должна быть светоотражающей.
- 7.3 Размеры
- Длина стороны прилагаемого флюоресцирующего треугольника (класс 1) или светоотражающего треугольника (класс 2) должна быть не менее 350 мм и не более 365 мм. Ширина светоизлучающей поверхности красной светоотражающей окантовки должна составлять не менее 45 мм и не более 48 мм. Эти характеристики проиллюстрированы на примере, приведенном в приложении 12.
- 7.4 Задние опознавательные знаки тихоходных транспортных средств и их прицепов

Рис. А5-VI

Пример знака для тихоходных транспортных средств

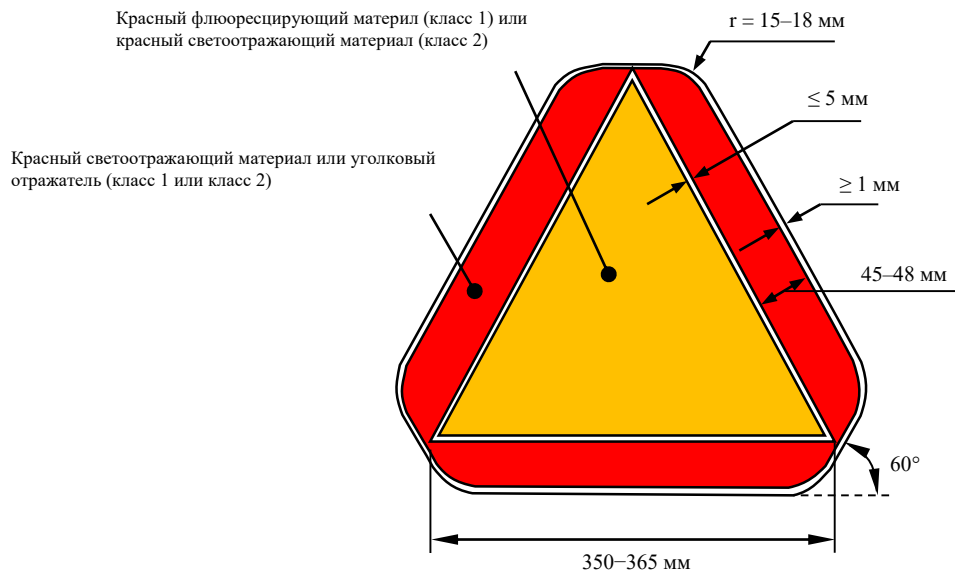


Рис. А5-VIII

Форма и размеры предупреждающего треугольника типа 1 и его упора

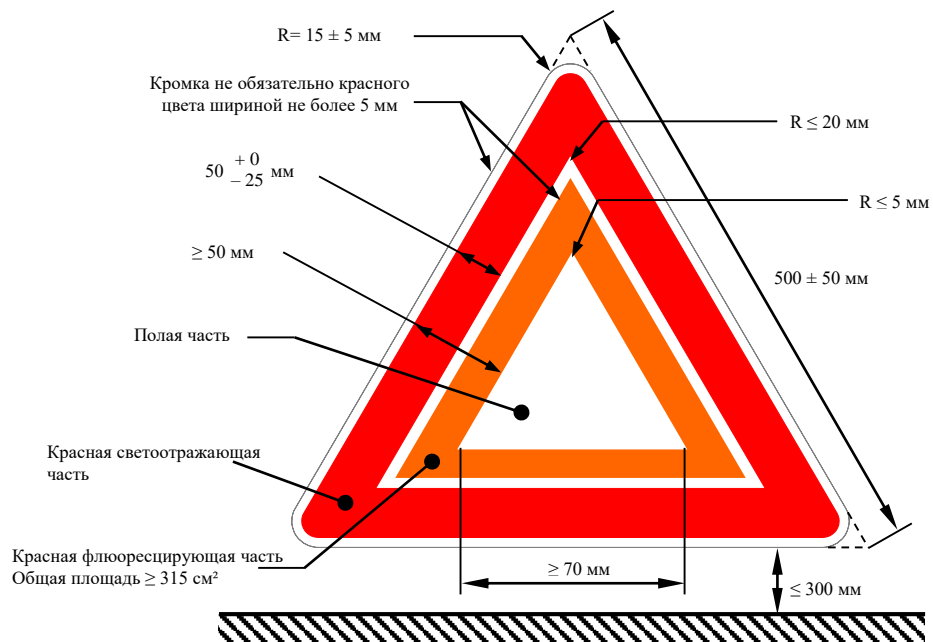


Рис. А5-IX

Форма и размеры предупреждающего треугольника типа 1 и его упора

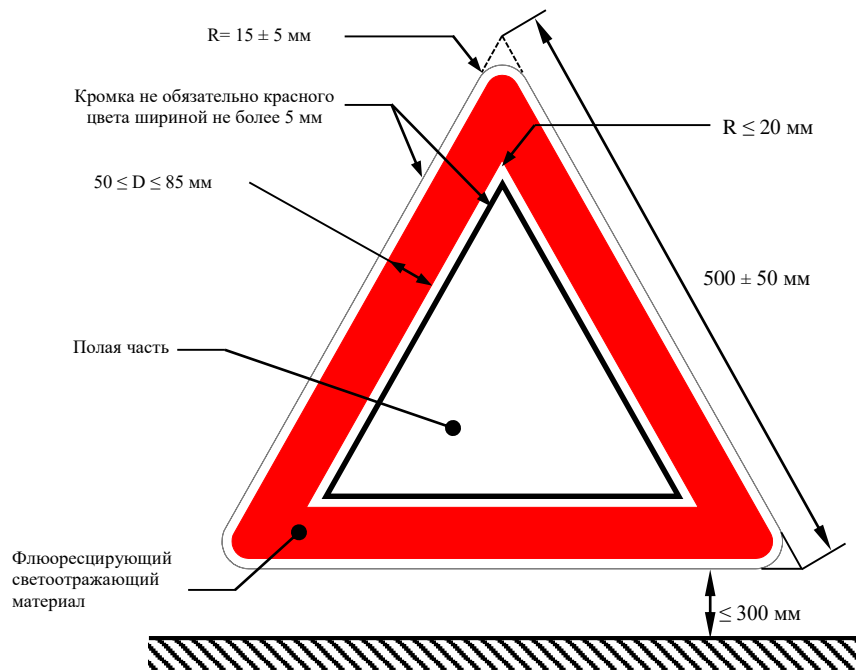
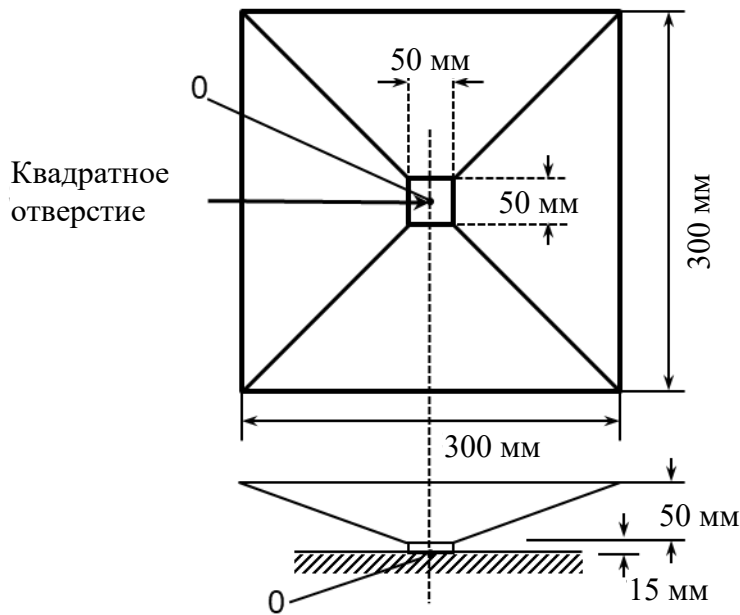


Рис. А5-Х

Испытательное устройство для дорожного просвета



Приложение 6

Жаростойкость

1. Процедура испытания в случае использования формованных пластмассовых светоотражателей для светоотражающих устройств классов IA, IB, IIIA, IIIB, IVA, TCC, а также опознавательных знаков классов 1, 2, 3, 4, 5 и предупреждающих треугольников типа 1:

Светоотражающее устройство выдерживают в течение 48 часов подряд в сухой атмосфере при температуре 65 ± 2 °C, после чего образцу дают остыть в течение одного часа при 23 ± 2 °C.
2. Процедура испытания в случае использования гибких материалов для классов C, F, 1, 2, 3, 4, 5, а также предупреждающих треугольников типа 2:

Часть образца длиной не менее 300 мм выдерживают в течение 12 часов в сухой атмосфере при температуре 65 ± 2 °C, после чего образцу дают остыть в течение одного часа при 23 ± 2 °C. Затем образец выдерживают в течение 12 часов при температуре -20 ± 2 °C.

После четырехчасового восстановительного периода образец осматривают в обычных лабораторных условиях.
3. После проведения этого испытания на светоотражающем устройстве, в частности на его оптическом элементе, не должно быть заметно каких-либо трещин или существенной деформации.

Приложение 7

Испытание на водонепроницаемость для светоотражающих устройств и предупреждающих треугольников

1. Испытание для светоотражающих устройств
 - 1.1 Светоотражающие устройства, независимо от того, являются они частью фонаря или нет, либо образец светоотражающей маркировки погружаются с полностью снятыми съемными частями на 10 мин в воду, температура которой составляет $50\text{ }^{\circ}\text{C} \pm 5\text{ }^{\circ}\text{C}$, таким образом, чтобы высшая точка верхней части освещающей поверхности находилась под водой на глубине 20 мм. Это испытание повторяется – с поворотом светоотражающего устройства на $180\text{ }^{\circ}\text{C}$ – таким образом, чтобы освещающая поверхность находилась внизу, а тыльная сторона была покрыта слоем воды примерно в 20 мм. Затем образцы немедленно погружают при таких же условиях в воду при температуре $25\text{ }^{\circ}\text{C} \pm 5\text{ }^{\circ}\text{C}$.
 - 1.2 Вода не должна проникать к отражающей поверхности светоотражающего оптического устройства. Если при визуальном осмотре обнаружено явное наличие воды, то считается, что устройство не выдержало испытания.
 - 1.3 Если в результате визуального осмотра вода не обнаружена или если имеются какие-либо сомнения:
 - 1.3.1 в случае светоотражателей КСС измеряют в соответствии с методом, описанным в приложении 4 или приложении 14, причем перед этим светоотражающее устройство слегка встряхивают для удаления излишков воды снаружи;
 - 1.3.2 в случае образца светоотражающей маркировки измеряют коэффициент светотражения R' в соответствии с положениями приложения 7, причем перед этим образец слегка встряхивают для устранения излишков воды снаружи.
2. Испытание для предупреждающих треугольников
 - 2.1 Испытание на стойкость светоотражающего устройства или флюоресцирующего светоотражающего материала
 - 2.1.1 Треугольник – разборные треугольники должны быть собраны и готовы к использованию – помещается на 10 мин в воду с температурой $50\text{ }^{\circ}\text{C} \pm 5\text{ }^{\circ}\text{C}$, причем верхняя точка верхней части освещающей поверхности находится приблизительно в 20 мм ниже уровня воды. Затем светоотражающее устройство немедленно погружают при таких же условиях в воду с температурой $25\text{ }^{\circ}\text{C} \pm 5\text{ }^{\circ}\text{C}$.
 - 2.1.2 После этого испытания вода не должна проникать в отражающую поверхность светоотражающего устройства. Считается, что устройство прошло испытание, если при визуальном осмотре не обнаруживается вода. Проникновение воды или водяного пара за края флюоресцирующих светоотражающих материалов не считается указывающим на отрицательный результат.
 - 2.1.3 Если визуальный осмотр не выявляет наличия воды или если возникают сомнения, необходимо вновь измерить значение КСС при тех же условиях, которые описаны в пункте 1.2 приложения 7, после осторожного встряхивания светоотражающего устройства для удаления с его поверхности излишнего количества воды. КСС не должен уменьшаться более чем на 40% по сравнению со значениями, зарегистрированными до испытания.

2.2 Испытание на водостойкость

Треугольник – разборные предупреждающие треугольники должны быть собраны и готовы к использованию – погружают в горизонтальном положении на два часа на дно резервуара с водой при температуре $25\text{ °C} \pm 5\text{ °C}$, причем рабочая сторона треугольника обращена вверх и находится на расстоянии 5 см ниже поверхности воды. Затем треугольник извлекают из резервуара и высушивают. Ни на одной детали устройства не должно обнаруживаться явных признаков повреждения, которое могло бы уменьшить эффективность треугольника.

Приложение 8

Альтернативные процедуры испытания на водонепроницаемость для светоотражающих устройств классов IV и IIIВ

1. В качестве альтернативного варианта, по просьбе изготовителя, применяются нижеследующие испытания (испытание на проникновение влаги и пыли).
2. Испытание на проникновение влаги

Данное испытание позволяет оценить сопротивляемость образца устройства к проникновению влаги под воздействием распылителя и определить дренажные характеристики тех устройств, которые оснащены дренажными или другими открытыми отверстиями.
- 2.1 Оборудование для испытания с распылением воды

Используется распылительная камера, имеющая следующие характеристики:
- 2.1.1 Камера

Камера должна быть оборудована наконечником (наконечниками), обеспечивающим (обеспечивающими) распыление воды по конусу под углом, достаточным для покрытия водой всего образца устройства. Осевая линия наконечника (наконечников) должна быть направлена вниз под углом $45^\circ \pm 5^\circ$ к вертикальной оси вращающейся испытательной платформы.
- 2.1.2 Вращающаяся испытательная платформа

Вращающаяся испытательная платформа должна иметь минимальный диаметр 140 мм и должна вращаться вокруг вертикальной оси, проходящей через центр камеры.
- 2.1.3 Скорость осаждения воды

Скорость осаждения распыляемой воды на устройство, измеряемая при помощи вертикального цилиндрического коллектора, установленного по центру вертикальной оси вращающейся испытательной платформы, должна составлять 2,5 (+1,6/-0) мм/мин. Высота коллектора должна составлять 100 мм, а внутренний диаметр – минимум 140 мм.
- 2.2 Порядок проведения испытания с распылением воды

На образец устройства, установленный на испытательной подставке, после первоначальных измерений и регистрации КСС распыляется вода следующим образом:
- 2.2.1 Отверстия в устройстве

Все дренажные и прочие отверстия должны оставаться открытыми. Если используются дренажные фитили, то они испытываются на устройстве.
- 2.2.2 Скорость вращения

Устройство должно вращаться вокруг своей вертикальной оси со скоростью $4,0 \pm 0,5 \text{ мин}^{-1}$.
- 2.2.3 Если светоотражатель совмещен или сгруппирован с сигнальными устройствами или фонарями, то они должны функционировать при расчетном напряжении в рамках следующего цикла: 5 мин во включенном состоянии (при необходимости в режиме мигания) и 55 мин в отключенном состоянии.

- 2.2.4 Продолжительность испытания
Продолжительность испытания с распылением воды должна составлять 12 часов (12 циклов из 5/55 мин).
- 2.2.5 Дренажный период
Вращающееся устройство и распылитель воды отключают, и в течение одного часа с устройства стекает вода при закрытой дверце камеры.
- 2.2.6 Оценка образца
По окончании периода стекания воды внутренняя часть устройства осматривается для выявления остатков влаги. Накопления воды не допускается, что выявляется, в частности, посредством легкого постукивания по устройству или его наклону. КСС измеряют в соответствии с методом, указанным в приложении 4, после протирания устройства с внешней стороны сухой хлопчатобумажной тканью.
- 2.3 Испытание на пылестойкость
Данное испытание позволяет оценить сопротивляемость отобранного образца к проникновению пыли, которая может в значительной степени повлиять на фотометрические качества светоотражателя.
- 2.3.1 Оборудование, используемое для испытания на пылестойкость
Для проведения испытания на пылестойкость используют нижеследующее оборудование.
- 2.3.2 Камера для испытания на пылестойкость
Внутренняя часть испытательной камеры должна иметь форму куба с высотой грани от 0,9 до 1,5 метра. Ее дно может иметь форму воронки, что способствует сбору пыли. Внутренний объем камеры, без учета воронкообразного дна, должен составлять максимум 2 м³; для целей испытания он загружается тремя-пятью килограммами пыли. Необходимо предусмотреть возможность приведения в движение пыли, используемой в целях испытания в камере, при помощи сжатого воздуха или вентиляторов таким образом, чтобы пыль распространялась по всей камере.
- 2.3.3 Пыль
В качестве пыли для целей испытания используют измельченный цемент, соответствующий стандарту ASTM C 150-84*.
- 2.3.4 Порядок проведения испытания на пылестойкость
Образец устройства, установленный на испытательной подставке, после первоначальных замеров и регистрации КСС подвергают воздействию пыли следующим образом:
- 2.3.5 Отверстия в устройстве
Все дренажные и прочие отверстия должны оставаться открытыми. Если используются дренажные фитили, то они испытываются на устройстве.
- 2.3.6 Воздействие пылью
Установленное на подставке устройство помещают в пылевую камеру на расстоянии не ближе 150 мм от ее стенок. Устройство длиной более 600 мм устанавливают горизонтально по центру испытательной камеры. Используемую для испытания пыль приводят в максимально возможное движение при помощи сжатого воздуха или вентилятора (вентиляторов) на период от 2 до 15 секунд с 15-минутными интервалами в течение

* Американское общество по испытанию материалов.

5 часов. По завершении каждого из этих периодов необходимо дождаться оседания пыли.

2.3.7 Оценка образца после замеров

После завершения испытания на пылестойкость устройство снаружи очищают и протирают насухо сухой хлопчатобумажной тканью, затем производят измерение КСС в соответствии с методом, указанным в приложении 4.

Приложение 9

Стойкость к воздействию топлива

1. Воздействию испытательной смеси, состоящей по объему из 70% н-гептана и 30% толуола, подвергают либо:
 - 1.1 светоотражающее устройство;
 - a) наружную поверхность светоотражающего устройства, и в частности освещающую поверхность, слегка протирают хлопчатобумажной тканью, смоченной в испытательной смеси;
 - b) приблизительно через пять минут эту поверхность осматривают; на ней не должно быть видимых изменений, причем незначительные трещины на поверхности не должны служить причиной недопущения этого устройства;либо:
 - 1.2 образец светоотражающей маркировки;
 - a) часть образца длиной не менее 300 мм погружают в испытательную смесь на одну минуту;
 - b) после изъятия образца из смеси поверхность протирают насухо мягкой тканью, при этом на поверхности не должно быть никаких видимых изменений, которые могли бы повлиять на характеристики образца.
2. Испытание для предупреждающих треугольников
 - 2.1 Треугольник и чехол погружают каждый в отдельности в резервуар со смесью из 70% н-гептана и 30% толуола;
 - a) через 60 секунд их извлекают из резервуара и дают излишней жидкости стечь;
 - b) затем треугольник помещают в чехол и укладывают в горизонтальном положении в том месте, где нет движения воздуха;
 - c) после полного высыхания треугольник не должен прилипнуть к чехлу и на его поверхности не должно быть заметных изменений при визуальном осмотре или видимых повреждений; однако на поверхности допускаются незначительные трещины.

Приложение 10

Маслостойкость

1. Процедура испытания в случае формованных пластмассовых светоотражателей классов IA, IB, IIIA, IIIB, IVA и предупреждающих треугольников типа 1
- 1.1 Наружную поверхность светоотражающего устройства, и в частности освещающую поверхность, слегка протирают хлопчатобумажной тканью, смоченной диспергирующим смазочным маслом. Примерно через 5 мин указанную поверхность вытирают. Затем измеряют КСС (приложение 4 или приложение 14).

Приложение 11

Коррозионная стойкость (стандарт ИСО 3768)

1. Светоотражающие устройства должны быть сконструированы таким образом, чтобы они сохраняли предписанные фотометрические и колориметрические характеристики в условиях влажности и коррозии, обычно оказывающих на них воздействие. Если коррозии подвергаются основные металлические элементы, то проверяется степень предохранения передней стороны от потускнения, а задней стороны от разрушения.
2. Светоотражающее устройство или фонарь, в который вставляется это устройство со снятыми съемными частями, подвергают воздействию соленого тумана в течение 50 ч: два раза по 24 ч с двухчасовым перерывом, в течение которого образец может высохнуть.
3. Соленый туман образуется в результате распыления при температуре $35\text{ }^{\circ}\text{C} \pm 2\text{ }^{\circ}\text{C}$ соляного раствора, полученного:
 - 3.1 В случае формованных пластмассовых светоотражателей классов IA, IB, IIIA, IIIB, IVA и предупреждающих треугольников типа 1:

путем растворения 20 ± 2 весовых частей хлористого натрия в 80 частях дистиллированной воды, содержащей не более 0,02% примесей;
 - 3.1.1 непосредственно после завершения испытания на образце не должно быть признаков чрезмерной коррозии, способной снизить эффективность устройства.
 - 3.2 В случае образца светоотражающей маркировки:

путем растворения 5 весовых частей хлористого натрия в 95 частях дистиллированной воды, содержащей не более 0,02% примесей;
 - 3.2.1 непосредственно после завершения испытания на образце не должно быть признаков коррозии, способной снизить эффективность маркировки.
4. Коэффициент светоотражения R' светоотражающих поверхностей, измеренный по прошествии 48-часового восстановительного периода в соответствии с положениями приложения 7 под углом падения $\beta_2 = 5^{\circ}$ и углом наблюдения $\alpha = 20'$, не должен быть меньше значения, указанного в таблице 9, либо больше значения, указанного в таблице 10, соответственно. Перед проведением измерений поверхность очищают от отложений солей, образуемых соленым туманом.

Приложение 12

Прочность доступной задней части зеркальных светоотражающих устройств

1. Прочность доступной задней части зеркальных светоотражающих устройств в случае формованных пластмассовых светоотражателей классов IA, IB, IIIA, IIIB, IVA и предупреждающего треугольника типа 1.
2. Обратную сторону светоотражающего устройства обрабатывают жесткой нейлоновой щеткой.
3. В случае формованных пластмассовых светоотражателей класса IA, IB, IIIA, IIIB и IVA заднюю часть светоотражающего устройства обрабатывают щеткой, затем в течение одной минуты протирают хлопчатобумажной тканью, смоченной в смеси, указанной в приложении 9. После этого ткань удаляют и светоотражающему устройству дают просохнуть.
4. В случае формованных пластмассовых светоотражателей предупреждающих треугольников типа I заднюю часть светоотражающего устройства обрабатывают щеткой, затем покрывают либо тщательно смачивают на одну минуту смесью, указанной в приложении 9. Затем горючее вещество удаляют и устройству дают высохнуть.
5. Как только испарение заканчивается, обратная сторона обрабатывается той же самой щеткой.
6. Затем всю заднюю зеркальную поверхность покрывают тушью и измеряют КСС (приложение 4 или приложения 14).
7. В случае светоотражателя предупреждающего треугольника типа 1 КСС не должен уменьшаться более чем на 40% от значений, зарегистрированных до испытания. Данное испытание не применяется в случае флюоресцирующего светоотражающего материала.

Приложение 13

Сопротивление атмосферному воздействию

1. Сопротивление атмосферному воздействию в случае образцов светоотражающих маркировочных устройств
 - 1.1 Процедура: Для каждого испытания берут два образца, относящихся к одной и той же выборке. Один образец хранят в темноте сухом контейнере и используют впоследствии в качестве «эталонного образца, не подвергшегося воздействию».
 - 1.2 Второй образец подвергают воздействию источника света в рамках испытания на воздействие температуры и облучения, описанного в приложении 22, если оно требуется в соответствующем пункте 5 настоящих Правил:
 - a) светоотражатель или светоотражающий материал подвергают воздействию до тех пор, пока синий цвет серой световой шкалы, соответствующий стандарту № 7, не обесцветится до стандарта № 4;
 - b) флюоресцирующий материал или флюоресцирующий/светоотражающий материал подвергают воздействию до тех пор, пока синий цвет серой световой шкалы, соответствующий стандарту № 5, не обесцветится до стандарта № 4.
 - 1.3 После испытания образец промывают нейтральным раствором моющего средства слабой концентрации, просушивают и исследуют на предмет соответствия требованиям пунктов 1.4 и 1.5.
 - 1.4 Визуальный осмотр

Ни одна из частей поверхности образца, подвергавшихся освещению, не должна иметь признаков растрескивания, образования накипи, оплавления, вздутий, расслаивания, деформации, осветления, пятен или коррозии.

На образце не должны обнаруживаться заметные повреждения типа трещин, отслаивания или шелушения флюоресцирующего или флюоресцирующего светоотражающего материала.
 - 1.5 Устойчивость цвета

Цвета подвергнутого испытанию образца должны по-прежнему отвечать требованиям, указанным в этом пункте 5 настоящих Правил, для соответствующего светоотражающего устройства.
 - 1.6 Влияние на коэффициент светоотражения светоотражающего материала
 - 1.6.1 Для данной проверки измерения проводят исключительно под углом наблюдения $\alpha = 20^\circ$ и углом падения $\beta_2 = 5^\circ$ в соответствии с методом, указанным в приложении 7.
 - 1.6.2 Коэффициент светоотражения подвергнутого испытанию образца после просушки должен составлять не менее 80% от значения, указанного в пункте 5 настоящих Правил.
2. Сопротивление атмосферному воздействию в случае предупреждающих треугольников
 - 2.1 Проверка воздействия атмосферных условий на коэффициент яркости и цвета флюоресцирующего (предупреждающий треугольник типа 1) и флюоресцирующего светоотражающего (предупреждающий треугольник типа 2) материалов.

- 2.2 Один из образцов флюоресцирующего материала, представленного в соответствии с пунктом 3.1 настоящих Правил, подвергаются испытанию на воздействие температуры и облучения, описанному в приложении 9, до достижения на эталонном образце № 5 изменения цвета, соответствующего баллу 4 серой шкалы, либо эквивалентному световому облучению, необходимому для достижения на эталонном образце № 5 синей шкалы светостойкости («Blue wool») изменения цвета, соответствующего баллу 4 серой шкалы при применении ксеноновой дуговой лампы.
- 2.3 В случае светоотражающего устройства с флюоресцирующим материалом после этого испытания координаты цветности и коэффициент яркости (см. пункт 3) должны соответствовать требованиям пункта 5 настоящих Правил.
- Коэффициент яркости должен соответствовать требованиям пункта 5 настоящих Правил и не увеличиваться более чем на 5% по сравнению со значением, установленным в соответствии с пунктом 5 настоящих Правил.
- 2.4 Если флюоресцирующим материалом является клейкая пленка, которая уже успешно прошла вышеупомянутые испытания во время проводившегося ранее испытания на официальное утверждение, то это испытание повторять не следует; соответствующее пояснение включают в пункт 12 («Замечания») в сообщении, касающемся официального утверждения (приложение 1).
- 2.5 Проверка воздействия атмосферных условий на коэффициент яркости и цвета флюоресцирующего (предупреждающий треугольник типа 1) и флюоресцирующего светоотражающего (предупреждающий треугольник типа 2) материалов.

Приложение 14

Устойчивость фотометрических свойств

1. Орган, предоставляющий официальное утверждение, имеет право проверить устойчивость оптических свойств светоотражающего материала в эксплуатации (когда он используется для маркировки либо в качестве отличительной/графической маркировки).
2. Органы по официальному утверждению типа Договаривающихся сторон, в которых было предоставлено официальное утверждение, могут проводить такие же испытания. Если для светоотражающего материала используемого типа характерны «систематические дефекты в эксплуатации», то испытанные образцы материала должны быть направлены для оценки компетентному органу, выдавшему официальное утверждение.
3. При отсутствии прочих критериев понятие «систематический дефект при эксплуатации», характерный для светоотражающего материала данного типа, следует толковать по смыслу пункта 5.
4. Орган, предоставивший официальное утверждение, имеет право проверять долговременную стабильность оптических свойств данного типа заднего опознавательного знака, находящегося в эксплуатации.
5. Органы по официальному утверждению типа других стран, помимо той, в которой предоставлено официальное утверждение, могут проводить подобные проверки на своей территории. Если для данного типа заднего опознавательного знака, находящегося в эксплуатации, характерны систематические дефекты, то вышеупомянутые компетентные органы должны направить органу, предоставившему официальное утверждение, любые компоненты знака, снятые для осмотра, и запросить его мнение.
6. При отсутствии прочих критериев понятие «систематический дефект», характерный для данного типа заднего опознавательного знака, находящегося в эксплуатации, следует толковать по смыслу пункта 5.

Приложение 15

Стойкость при чистке в случае образца светоотражающего маркировочного устройства

1. Ручная чистка

Испытуемый образец, смоченный смесью диспергирующего машинного масла и графита, должен легко очищаться без повреждения светоотражающей поверхности при ее протирании таким слабым алифатическим раствором, как н-гептан, с последующей промывкой нейтральным моющим средством.

2. Мойка струей под давлением

После промывки испытуемого элемента в условиях его нормальной установки постоянной распыленной струей в течение 60 секунд на светоотражающей поверхности испытуемого образца не должно быть следов повреждений, она не должна отслаиваться от подложки либо отделяться от установочной поверхности образца при следующих заданных параметрах:

- a) давление воды/промывного раствора: $8 \pm 0,2$ МПа;
- b) температура воды/промывного раствора: $60 - 5$ °С;
- c) расход воды/промывного раствора: 7 ± 1 л/мин;
- d) конец моющей насадки должен находиться на расстоянии 600 ± 20 мм от светоотражающей поверхности;
- e) угол наклона моющей насадки к плоскости, перпендикулярной светоотражающей поверхности, не должен превышать 45 градусов;
- f) угол широкой веерной струи, создаваемой моющей насадкой, должен составлять 40 градусов.

Приложение 16

Прочность сцепления

1. Прочность сцепления (в случае клеящихся материалов) для светоотражающей маркировки
 - 1.1 Прочность склеивания светоотражающих материалов определяют после 24 часов выдержки при отслаивании под углом 90° на стенде для определения прочности на разрыв.
 - 1.2 Светоотражающие материалы не должны легко отделяться без повреждения материала.
 - 1.3 Минимальное усилие, необходимое для снятия светоотражающих материалов с их подложки, должно составлять не менее 10 Н на 25 мм ширины при постоянной скорости 300 мм в минуту.
2. Прочность сцепления (в случае клеящихся материалов) для светоотражающего материала задних опознавательных знаков
 - 2.1 Прочность склеивания светоотражающих материалов определяют после 24 часов выдержки при отслаивании под углом 90° на стенде для определения прочности на разрыв.
 - 2.2 Определяют силу сцепления светоотражающих и флюоресцирующих материалов, наносимых в виде отдельного слоя или покрытия.
 - 2.3 Любые материалы, наносимые в виде отдельного покрытия, должны быть такими, чтобы их невозможно было удалить без применения инструментов и повреждения самого материала.
 - 2.4 Минимальное усилие, необходимое для снятия слоистых материалов (клеящих пленок) с подложки, должно составлять не менее 10 Н на 25 мм ширины при скорости 300 мм в минуту.

Приложение 17

Многократный изгиб – Светоотражающая маркировка

1. В случае образцов, которые должны прилипать к гибкому материалу, например брезенту, применяют следующие требования:
2. Образец материала размером 50 мм x 300 мм сгибают один раз в продольной плоскости на 3,2-миллиметровой матрице, причем ту часть, на которую нанесен адгезив, прижимают к матрице в течение одной секунды.
3. Температура при испытании должна составлять $23\text{ °C} \pm 2\text{ °C}$.
Примечание: Для облегчения проведения испытания адгезивный материал посыпают тальком с целью недопущения прилипания к матрице.
4. После этого испытания на поверхности образца не должно быть трещин и не должно быть заметно никаких изменений, которые снижали бы его эффективность.

Приложение 18

Ударная вязкость

1. Задние опознавательные знаки (за исключением пластмассовых рефлюоресцирующих отражателей)

При падении литого стального шарика диаметром в 25 мм с высоты в 2 м на светоотражающую и флюоресцирующую поверхность прочно закрепленного знака при температуре окружающего воздуха $23 \pm 2^\circ \text{C}$ материал не должен растрескиваться или отставать от основы в радиусе свыше 5 мм от места падения шарика.

2. Светоотражающие устройства класса IVA

Светоотражающее устройство устанавливается таким же образом, что и на транспортном средстве, однако рассеиватели при этом должны быть расположены горизонтально и должны быть направлены вверх.

С высоты 0,76 м на центральную часть рассеивателя вертикально сбрасывается литой стальной шарик диаметром 13 мм. Падение шарика должно быть свободным, хотя может и направляться.

При испытании светоотражающего устройства при комнатной температуре с использованием этого метода рассеиватели не должны раскалываться.

Приложение 19

Жесткость знаков

1. Классы 1, 2, 3, 4 и 5
 - 1.1 Задний опознавательный знак устанавливают на две опоры таким образом, чтобы они были параллельными более короткому краю знака, а расстояние от любой опоры до прилегающего края знака не превышало $L/10$, где L – длина большей стороны знака. Затем создают нагрузку на знак с помощью мешочков с дробью или сухим песком таким образом, чтобы обеспечивалось равномерное давление в $1,5 \text{ кН/м}^2$. Изгиб знака замеряют в точке, находящейся на равном удалении от опор.
 - 1.2 При проведении испытания, описанного в пункте 1 выше, максимальный изгиб знака под нагрузкой не должен превышать величины, равной одной двадцатой расстояния между опорами, упомянутыми в пункте 1, а остаточный изгиб после снятия нагрузки не должен превышать одной пятой величины изгиба под нагрузкой.
2. Класс ТТС
 - 2.1 Треугольный знак должен быть прочно закреплен на одной из его длинных сторон в зажимах удерживающего устройства, причем они не должны захватывать его более чем на 20 мм. К противоположной вершине, перпендикулярно знаку, прилагают силу в 10 Н.
 - 2.2 При этом данная вершина не должна отклоняться в направлении действия силы более чем на 40 мм.
 - 2.3 После прекращения действия силы должно быть видно, что знак возвращается в свое первоначальное положение. Остаточное искривление должно составлять не более 5 мм.

Приложение 20

Процедуры дополнительных испытаний для предупреждающих треугольников типа 1 и 2

1. Проверка дорожного просвета
 - 1.1 Предупреждающий треугольник должен выдержать следующие испытания:
 - 1.1.1 Для проведения такой проверки изображенное на рис. A5-X устройство, имеющее форму перевернутой полый пирамиды, помещают на горизонтальную основную плоскость.
 - 1.1.2 Отдельные опоры для установки на грунт последовательно помещают в квадратное отверстие σ испытательного устройства. Во время испытания каждой опоры необходимо найти такое положение испытательного устройства по отношению к предупреждающему треугольнику и к его поддерживающему устройству, которое будет благоприятным для треугольника и которое гарантирует, что
 - 1.1.2.1 все опоры одновременно находятся на основной плоскости;
 - 1.1.2.2 за пределами поверхности, занимаемой испытательным устройством, расстояние между основной плоскостью и частями треугольника, а также поддерживающего устройства равно по крайней мере 50 мм (за исключением самих опор).
2. Испытание на механическую прочность
 - 2.1 Когда предупреждающий треугольник устанавливают в положение, предписанное изготовителем, и его основание находится в устойчивом положении, к вершине треугольника в направлении, параллельном поддерживающей поверхности и перпендикулярном к нижней стороне треугольника, прилагают усилие в 2 Н.
 - 2.2 Вершина треугольника не должна сдвигаться более чем на 5 см в направлении действия силы.
 - 2.3 После испытания положение устройства не должно значительно отличаться от его первоначального положения.
3. Испытание на жаро- и морозостойкость
 - 3.1 Предупреждающий треугольник в чехле, если таковой предусмотрен, выдерживают непрерывно в течение 12 часов в сухой атмосфере при температуре $60\text{ }^{\circ}\text{C} \pm 2\text{ }^{\circ}\text{C}$.
 - 3.2 После этого испытания при визуальном осмотре не должно наблюдаться ни трещин, ни заметной деформации устройства; это относится, в частности, к светоотражающему устройству. Чехол должен легко открываться и не должен прилипать к треугольнику.
 - 3.3 После испытания на теплостойкость и хранения в течение последующих 12 часов при температуре $25\text{ }^{\circ}\text{C} \pm 5\text{ }^{\circ}\text{C}$ предупреждающий треугольник в чехле выдерживают в течение последующих 12 часов в сухой атмосфере при температуре $-40\text{ }^{\circ}\text{C} \pm 2\text{ }^{\circ}\text{C}$.
 - 3.4 Сразу же после извлечения из холодильной камеры на устройстве, особенно на его оптических элементах, при визуальном осмотре не должно наблюдаться ни изломов, ни деформации. Чехол, если таковой предусмотрен, должен легко открываться и не должен рваться или прилипать к предупреждающему треугольнику.

4. Определение неровностей дорожного покрытия с помощью песка
- 4.1 Цель метода
- 4.1.1 Цель настоящего метода заключается в описании и до некоторой степени в определении геометрических характеристик неровностей той части дорожного покрытия, на которой располагается предупреждающий треугольник во время испытания на устойчивость при ветре, в соответствии с пунктом 10 приложения 5.
- 4.2 Суть метода
- 4.2.1 На поверхности проезжей части разравнивают в виде круга некоторое количество песка V . Отношение объема песка к площади покрытой поверхности S определяется как «средняя глубина песка» HS и выражается в мм:
- $$HS = \frac{V}{S}.$$
- 4.2.2 Испытание проводят с использованием круглозернистого сухого песка с размером песчинок 0,160–0,315 мм. Объем песка составляет до $25 \pm 0,15$ мл. Песок разравнивают на поверхности, где проходит испытание, с помощью плоского круглого диска диаметром 65 мм, одна сторона которого покрыта слоем резины толщиной 1,5–2,5 мм, а на другой имеется соответствующая ручка. Если диаметр круговой покрытой песком поверхности равен D мм, то средняя глубина песка рассчитывается по следующей формуле:
- $$HS = \frac{4}{\pi} \cdot \frac{25}{D^2} \cdot 10^3 \text{ mm}.$$
- 4.3 Проведение испытания
- 4.3.1 Поверхность, на которой проводят испытание, должна быть сухой и предварительно очищенной при помощи мягкой щетки для удаления грязи и мелкого гравия.
- 4.3.2 Песок, плотно насыпанный в соответствующую емкость, высыпают кучкой на испытываемую поверхность. Затем песок тщательно разравнивают на поверхности повторяющимися круговыми движениями диска с резиновым покрытием таким образом, чтобы образовалась максимально большая поверхность в форме круга, покрытая песком. Песок заполняет таким образом все углубления и впадины.
- 4.3.3 Обычно измеряют два перпендикулярных друг к другу диаметра образуемой таким образом поверхности. Среднее значение округляют до 5 мм, причем глубину песка HS рассчитывают по формуле, которая приведена в пункте 4.2.2.
- 4.3.4 Проводят шесть таких испытаний на опорной поверхности, причем проверяемые участки распределяют по поверхности, которая подлежит испытанию, как можно равномернее. Общее среднее значение полученных результатов представляют как среднюю глубину HS песка на дорожной поверхности, где помещен предупреждающий треугольник.
5. Испытание на влагустойчивость
- 5.1 Предупреждающий треугольник устанавливают в аэродинамической трубе на основании размером примерно 1,50 м на 1,20 м, поверхность которого выполнена из абразивного материала типа P36, соответствующего стандарту ФЕПА** 43-1-2006. Эта поверхность характеризуется геометрической неровностью $HS = 0,5 \pm 0,05$ мм,

** ФЕПА – Федерация европейских производителей абразивов, 20 Avenue Reille, 75014 Paris, France.

которую определяют с помощью песка по методу, изложенному в приложении 4 к настоящим Правилам.

Во избежание ламинарного течения в пограничном слое поверхности основания при набегающем потоке это основание должно иметь разделительную пластину и должно быть установлено таким образом, чтобы струя полностью обтекала пластину.

- 5.2 Для воздушной струи применяют следующие условия:
- а) воздушная струя должна создавать динамическое давление в 180 Па и должна иметь однородное поле обтекания без турбулентных течений;
 - б) размеры поля обтекания должны быть такими, чтобы зазор по горизонтали к каждому из углов и по вертикали к верхней части предупреждающего треугольника составлял не менее 150 мм относительно границы этого поля;
 - в) воздушная струя (поле обтекания) должна действовать параллельно опорной поверхности в направлении, которое считается самым неблагоприятным для устойчивости;
 - д) в случае аэродинамической трубы замкнутого типа площадь предупреждающего треугольника не должна быть больше 5% площади поперечного сечения аэродинамической трубы замкнутого типа.
- 5.3 Установленный таким образом предупреждающий треугольник подвергают воздействию воздушной струи в течение 3 минут.
- 5.4 Предупреждающий треугольник не должен ни переворачиваться, ни сдвигаться. Однако допускается небольшое смещение точек контакта с дорожным покрытием не более чем на 5 см.
- 5.5 Светоотражающая треугольная часть этого устройства не должна поворачиваться вокруг горизонтальной или вертикальной оси более чем на 10° от своего первоначального положения. Вращение вокруг горизонтальной или вертикальной оси определяют при помощи мнимой плоскости, которая соответствует первоначальному положению светоотражающей треугольной части устройства и расположена перпендикулярно основанию и воздушной струе.

Приложение 21

Устойчивость цвета¹ светоотражающих устройств классов IA, IB, IIIA, IIIB и IVA

1. Орган по официальному утверждению типа, который предоставил официальное утверждение, имеет право проверять устойчивость цвета светоотражающего устройства того или иного типа, находящегося в эксплуатации.
2. Органы по официальному утверждению типа других стран, помимо той, в которой предоставлено официальное утверждение, могут проводить подобные проверки на своей территории. Если для данного типа светоотражателя, находящегося в эксплуатации, характерны систематические дефекты, то вышеупомянутые компетентные органы должны передать органу по официальному утверждению типа, предоставившему официальное утверждение, любые части, снятые для осмотра, и запросить его мнение.
3. При отсутствии прочих критериев понятие «систематический дефект», характерный для данного типа светоотражателя, находящегося в эксплуатации, следует толковать по смыслу пункта 9.1 настоящих Правил.

¹ Несмотря на важное значение испытаний на устойчивость цвета светоотражающих устройств, в нынешних условиях пока еще нельзя оценить эту устойчивость при помощи непродолжительных лабораторных испытаний.

Приложение 22

Испытание на устойчивость цвета к воздействию искусственного света ксеноновой дуговой лампы

1. Область применения

В настоящем приложении указан метод, предназначенный для определения устойчивости цвета образцов любых видов и форм к воздействию искусственного источника света, соответствующего естественному дневному освещению (D65).
2. Принцип

Один образец из выборки представленных для испытания образцов подвергают воздействию искусственного света при заданных условиях вместе с синим эталоном в соответствии с предписаниями.
3. Справочная информация

Упомянутые в настоящем приложении показатели устойчивости цвета к воздействию света устанавливают путем сравнения необлученных и облученных синих эталонов для проверки дозы облучения, необходимой для получения необходимого максимального контраста в соответствии с настоящими Правилами.
- 3.1 Разработанные и изготавливаемые в Европе синие эталоны («Blue wool») обозначаются числами от 1 до 8. Эти эталоны представляют собой образцы шерстяной ткани, окрашенной красителями, указанными в таблице A22-1. Для процедуры испытания в соответствии с настоящими Правилами, определенной в настоящем приложении, применяются только синие эталоны 5 и 7, как указано в таблице A22-1.

Таблица A22-1

Красители для синих эталонов 5 и 7

Эталон	Краситель (индекс цвета CI) ¹
5	C1 Кислотный синий 47
7	C1 Растворимый кубовый синий 5

¹ «Индекс цвета» (Colour Index) (третье издание) опубликовано Обществом красильщиков и колористов, P.O. Box 244, Perkin House, 82 Grattan Road, Bradford BD1 2JB, UK, и Американской ассоциацией химиков и колористов текстильной промышленности, P.O. Box 12215, Research Triangle Park, NC 27709-2215, USA.

4. Серая шкала

Серая шкала предназначена для определения изменений в цвете испытуемых образцов при проведении испытаний на устойчивость цвета к воздействию света. Точные колориметрические характеристики этой шкалы приведены в добавлении 1 к настоящему приложению.
- 4.1 Порядок применения этой шкалы определен в пункте 2 добавления 1 к настоящему приложению.
5. Аппарат с ксеноновой дуговой лампой

Этот аппарат представляет собой климатическую камеру воздушного или водяного охлаждения с ксеноновой дуговой лампой, позволяющую осуществлять экспонирование образцов в соответствии со стандартом EN ISO 4892-2.
- 5.1 Условия экспонирования соответствуют требованиям, определенным в таблице A22-2.

Таблица A22-2

Параметры испытания на искусственное климатическое воздействие

<i>Параметры воздействия</i>	<i>Лампа с воздушным охлаждением</i>	<i>Лампа с водяным охлаждением</i>
Цикл «Освещение/темнота/разбрызгивание воды»	Непрерывное освещение без разбрызгивания воды	Непрерывное освещение без разбрызгивания воды
Температура черного стандартного термометра только во время периодов освещения	(47 ± 3) °C с использованием черного стандартного термометра	(47 ± 3) °C с использованием черного стандартного термометра
Относительная влажность	Примерно 40%	Примерно 40%
Фильтры	Фильтры из оконного стекла Требования см. в пункте 5.2	Фильтры из оконного стекла Требования см. в пункте 5.2
<i>Поверхностная плотность потока излучения (Вт/м²), регулируемая:</i>		
в диапазоне более 300 нм – 400 нм	42 ± 2	42 ± 2
в диапазоне более 300 нм – 800 нм	550	630

Примечание 1: Концентрация кремния в воде, используемой для увлажнения образца, не должна превышать 1 млн⁻¹. Более высокое содержание кремния может привести к образованию пятен на образцах и изменчивости результатов. Для получения воды требуемой чистоты может применяться дистиллирование либо деионизация в сочетании с обратным осмосом.

Примечание 2: Хотя поверхностная плотность потока излучения должна устанавливаться на вышеуказанных уровнях, различия в сроках службы и проницаемости фильтров, а также в калибровке, как правило, приводят к тому, что отклонение поверхностной плотности потока излучения составляет порядка ±10%.

5.2 Источник света

Источник света состоит из ксеноновой дуговой лампы с коррелированной цветовой температурой 5 500 К – 6 500 К, размер которой будет зависеть от типа используемого аппарата. Ксеноновая дуговая лампа должна быть оснащена фильтрами, которые позволяют соответствующим образом воспроизводить солнечную радиацию, пропускаемую обычным оконным стеклом. В таблице 3 указаны требуемые значения относительной поверхностной плотности потока отфильтрованного излучения ксеноновой дуги. Поставщик экспонирующего устройства несет ответственность за представление необходимых свидетельств, подтверждающих, что фильтры, поставляемые им для применения при экспонировании образцов в ходе испытаний, удовлетворяют требованиям, предусмотренным в таблице A22-3.

Таблица А22-3

Требуемые значения относительной поверхностной плотности потока излучения для фильтров из оконного стекла а, b, с, d, е, применяемых в устройствах с ксеноновой дуговой лампой, предусмотренных настоящим стандартом

<i>Спектральная ширина пропускания для диапазонов длин волн, λ, в нм</i>	<i>Минимум^с, %</i>	<i>МКО № 85, таблица 4, плюс оконное стекло^{d, е}, %</i>	<i>Максимум^с, %</i>
$1 < 300$			0,29
$300 \leq \lambda \leq 320$	0,1	≤ 1	2,8
$320 < \lambda \leq 360$	23,8	33,1	35,5
$360 < \lambda \leq 400$	62,4	66,0	76,2

^а Данные, приведенные в таблице А22-3, – это значения поверхностной плотности потока излучения в данной полосе пропускания, выраженные в процентах от общей поверхностной плотности потока излучения на длинах волн 290 нм – 400 нм. Для определения того, отвечает ли конкретный фильтр или набор фильтров для ксеноновой дуговой лампы требованиям таблицы А22-3, измеряют спектральное распределение плотности потока излучения на длинах волн 250 нм – 400 нм. Затем общая поверхностная плотность потока излучения для каждого диапазона длин волн суммируется и делится на величину общей поверхностной плотности потока излучения на длинах волн 290 нм – 400 нм.

^б Минимальные и максимальные значения, указанные в таблице А22-3, основаны на результатах более чем 30 измерений спектрального распределения плотности потока излучения, выполненных при помощи устройств водяного или воздушного охлаждения с ксеноновой дуговой лампой, снабженной фильтрами из оконного стекла из различных партий и с разным сроком службы. Данные о спектральном распределении плотности потока излучения приведены для фильтров и ксеноновых горелок, удовлетворяющих рекомендациям производителя устройства в отношении старения. По мере увеличения объема имеющихся данных о спектральном распределении плотности потока излучения возможны незначительные изменения предельных значений. Минимальные и максимальные значения соответствуют по крайней мере трем среднеквадратическим отклонениям от среднего для всех измерений.

^с Значения, приведенные в колонках «Минимум» и «Максимум», необязательно составят в сумме 100%, поскольку они представляют собой минимальные и максимальные значения используемых данных. В случае спектрального распределения плотности потока излучения для отдельного диапазона расчетный процент для указанных в таблице А22-3 диапазонов будет в сумме составлять 100%. В случае отдельной ксеноновой дуговой лампы с фильтрами из оконного стекла расчетный процент для каждого диапазона не должен выходить за пределы, образуемые минимальными и максимальными значениями, указанными в таблице А22-2. Результаты испытаний могут отличаться при использовании для экспонирования образцов устройств с ксеноновой дуговой лампой, у которых спектральное распределение плотности потока излучения отличается настолько, насколько позволяют соответствующие допуски. Для получения конкретных данных о спектральном распределении плотности потока излучения для применяемых ксеноновых дуговых ламп и фильтров следует обращаться к изготовителю устройств с ксеноновыми дуговыми лампами.

^д Значения, заимствованные из таблицы 4 публикации МКО № 85, с поправкой на наличие оконного стекла были определены путем умножения значений, приведенных в таблице 4 публикации МКО № 85, на спектральный коэффициент пропускания оконного стекла толщиной 3 мм (см. стандарт ISO 11341). Эти данные являются целевыми значениями для ксеноновой дуговой лампы с фильтрами из оконного стекла.

^е В соответствии с данными таблицы, приведенной в публикации МКО № 85, с поправкой на наличие оконного стекла на длинах волн 300 нм – 800 нм ультрафиолетовое излучение с диапазоном волны 300 нм – 400 нм, как правило, составляет порядка 9% общей поверхностной плотности потока излучения, а видимое излучение (400 нм – 800 нм), как правило, – около 91%. Процентная доля ультрафиолетового и видимого излучения, которому подвергаются образцы в устройствах с ксеноновой дуговой лампой, может варьироваться в зависимости от количества и отражательных характеристик облучаемых образцов.

- 5.3 Эквивалентное световое облучение по шкале синих эталонов при облучении ксеноновой дуговой лампой

Таблица A22-4

Синий эталон

<i>Синий эталон</i>		<i>420 нм</i>	<i>300 нм – 400 нм</i>
№		кДж/м ²	кДж/м ²
5	L6	340	13 824
7	L8	1 360	55 296

Для изменения цвета, соответствующего баллу 4 серой шкалы.

6. Процедура (синие эталоны)
- 6.1 Испытуемые образцы, закрепленные в держателях, помещают в аппарат и непрерывно подвергают климатическому воздействию в соответствии с нижеописанным методом.
- 6.2 В то же время экспонируют синие эталоны, закрепленные на картонной подложке, причем одну треть их поверхности закрывают.
- 6.3 Климатическому воздействию и облучению подвергают только одну сторону испытуемых образцов.
- 6.4 При высушивании образцов воздух в испытательной камере не увлажняют.
- Примечание:* Фактические условия климатического воздействия зависят от типа испытательного аппарата.
- 6.5 Перед подготовкой испытанных образцов к проведению оценки образцы высушивают на воздухе при температуре не выше 60 °С.
- 6.6 Экспонированный синий эталон подвергают обрезке таким образом, чтобы его размеры составляли не менее 15 мм x 30 мм, и помещают по одному с каждой стороны исходного материала, который был подрезан таким образом, чтобы он соответствовал образцам по форме и размерам.
- 6.7 Идентичные испытуемым неэкспонированные образцы исходного материала необходимы в качестве эталона для сравнения с образцами, подвергающимися климатическому воздействию.

Приложение 22 – Добавление 1

Определение серой шкалы

В настоящем разделе содержится информация о серой шкале, предназначенной для определения изменений в цвете испытуемых образцов при проведении испытаний на устойчивость цвета к воздействию света, и ее применении. Точная колориметрическая характеристика этой шкалы приводится в качестве образца, с которым могут сравниваться новые рабочие стандарты и стандарты, в которые могут быть внесены изменения.

1. Основная, или пятиступенчатая, шкала представляет собой набор из пяти пар неглянцевых серых плашек (или полос серой ткани), которые предназначены для иллюстрации наблюдаемых цветовых различий и которым присвоены баллы устойчивости цвета 5, 4, 3, 2 и 1. Эта основная шкала может быть расширена путем добавления аналогичных пар плашек или полос, иллюстрирующих наблюдаемые цветовые различия, соответствующие промежуточным баллам устойчивости цвета 4–5, 3–4, 2–3 и 1–2; такая шкала называется девятиступенчатой. Первый элемент каждой пары должен быть нейтрального серого цвета, а второй элемент пары, соответствующий баллу устойчивости цвета 5, должен быть идентичен первому элементу. Цвет вторых элементов остальных пар должен становиться светлее от пары к паре таким образом, чтобы каждой паре соответствовали рост контраста или наблюдаемых цветовых различий, имеющих установленные колориметрические характеристики. Подробные колориметрические характеристики шкалы приведены ниже.
 - 1.1 Плашки или полосы должны быть нейтрального серого цвета, а измерение интенсивности цвета полос проводят на спектрофотометре с включением зеркальной составляющей. Колориметрические характеристики рассчитывают в стандартной колориметрической системе МКО для источника освещения D65.
 - 1.2 Измеренное значение координаты цвета Y первого элемента каждой пары должно быть 12 ± 1 .
 - 1.3 Цвет второго элемента каждой пары должен быть таким, чтобы цветовые различия между ними и первыми полосами соответствующих пар имели следующие значения.

Таблица A22-5

Значения показателя цветового различия в единицах CIE-Lab и соответствующие им баллы устойчивости цвета

<i>Балл устойчивости цвета</i>	<i>Показатель цветового различия в единицах CIE-Lab</i>	<i>Допуск</i>
5	0	0,2
(4–5)	0,8	$\pm 0,2$
4	1,7	$\pm 0,3$
(3–4)	2,5	$\pm 0,35$
3	3,4	$\pm 0,4$
(2–3)	4,8	$\pm 0,5$
2	6,8	$\pm 0,6$
(1–2)	9,6	$\pm 0,7$
1	13,6	$\pm 1,0$

Примечание 1: Значения в скобках относятся только к девятиступенчатой шкале.

Примечание 2: Применение шкалы:

Исходный синий эталон и испытанный образец располагают рядом в одной плоскости и ориентируют в одном направлении. Рядом с ними в одной плоскости с ними располагают серую шкалу. Окружающий фон должен быть равномерно окрашен в тот же серый цвет, соответствующий промежуточному баллу между баллами 1 и 2 серой шкалы для оценки изменения цвета (примерно соответствует образцу № 5 Атласа цветов Манселла). Поверхности освещают естественным светом северной части небосвода в Северном полушарии и южной части – в Южном полушарии или эквивалентным источником света с интенсивностью освещения не менее 600 лк. Свет должен падать на поверхность под углом около 45°, а наблюдение должно осуществляться примерно перпендикулярно к плоскости поверхностей. Цветовое различие между исходным и испытанным синим эталоном определяют визуально путем сравнения с серой шкалой.

В случае использования пятиступенчатой шкалы степень посветления цвета образца оценивают баллом, соответствующим той части серой шкалы, для которой видимое цветовое различие между полосами ближе всего к видимому цветовому различию между исходным и испытанным образцами; если это различие ближе к значению цветового контраста, находящемуся между двумя соседними парами, чем к какой-либо из этих пар, то образцу дают оценку промежуточным баллом, например, 4–5 или 2–3. Оценка 5 баллов дают только в случае, если не наблюдают видимого цветового различия между испытанным образцом и исходным материалом.

В случае использования девятибалльной шкалы степень посветления цвета образца оценивают баллом серой шкалы, для которого видимое цветовое различие ближе всего к видимому цветовому различию между исходным и испытанным образцами. Оценка 5 баллов дают только в случае, если не наблюдают видимого цветового различия между испытанным образцом и исходным материалом.

Приложение 23

Описание геометрии измерения цвета и коэффициента яркости флюоресцирующих светоотражающих материалов

Микропризматическим материалам свойственно такое явление, как «вспышки» или «проблески» (примечание 1), которые могут повлиять на результаты измерений, если не будут приняты специальные меры предосторожности. В пункте 12 приложения 5 определен эталонный метод измерений в геометрии МКО $45^\circ\text{a}:0^\circ$ (или $0^\circ:45^\circ\text{a}$) с применением более широких апертур.

В идеале измерения производят в геометрии МКО $45^\circ\text{a}:0^\circ$ (или $0^\circ:45^\circ\text{a}$), т. е. угловой геометрии 45° /геометрии нормали (или геометрии нормали/угловой геометрии 45°), определенной в публикации МКО № 15. Площадь измерения должна составлять не менее $4,0 \text{ см}^2$.

Для этой геометрии в публикации МКО № 15 рекомендуется, чтобы:

- а) испытываемый участок равномерно облучался со всех сторон между двумя круговыми конусами, у которых оси расположены нормально к испытываемому участку, а вершины находятся в центре этого участка, причем полуугол меньшего из двух конусов должен составлять 40° , а большего – 50° ;
- б) приемник равномерно собирал и измерял все излучение, отраженное в пределах конуса, ось которого расположена нормально к испытываемому участку, вершина находится в центре этого участка, а полуугол составляет 5° .

Угловая геометрия может быть приблизительно воссоздана путем применения нескольких источников света, расположенных по кругу, либо нескольких пучков волокон, освещаемых одним источником и расходящихся по кругу; таким образом геометрия измерений становится $45^\circ\text{c}:0^\circ$ (круговая геометрия/геометрия нормали) (примечание 2, примечание 3).

Альтернативный способ аппроксимации состоит в том, чтобы использовать один источник света, обеспечивая вращение образца в процессе измерений с такой частотой, которая позволяла бы осуществить несколько оборотов в течение интервала воздействия, с тем чтобы все длины волны были представлены в равной мере (примечание 2, примечание 3).

Кроме того, апертуры источника света и приемника должны иметь достаточные размеры, пропорциональные соответствующим расстояниям, с тем чтобы обеспечить приемлемую степень соблюдения вышеприведенных рекомендаций.

Примечание 1: «Вспышки» или «проблески» обусловлены характерными траекториями лучей, падающих на поверхность покрытия и отражаемых ею под разными углами. Характерная траектория будет доминировать, значительным образом повышая значение коэффициента яркости и, возможно, приводя к искажению координат цветности, если она будет находиться в узких пучках излучаемого и измеряемого света. Вместе с тем ее средняя составляющая в отраженном дневном свете, как правило, является небольшой.

Примечание 2: На практике эти рекомендации могут быть выполнены лишь приближенно. Важно, чтобы применялся угловой принцип и чтобы освещение и сбор светового пучка осуществлялись в направлениях, образующих достаточно большие телесные углы, поскольку это позволит уменьшить влияние вышеупомянутых «проблесков» и других отклонений на точность геометрических характеристик, которую продемонстрировали некоторые из этих микропризматических материалов.

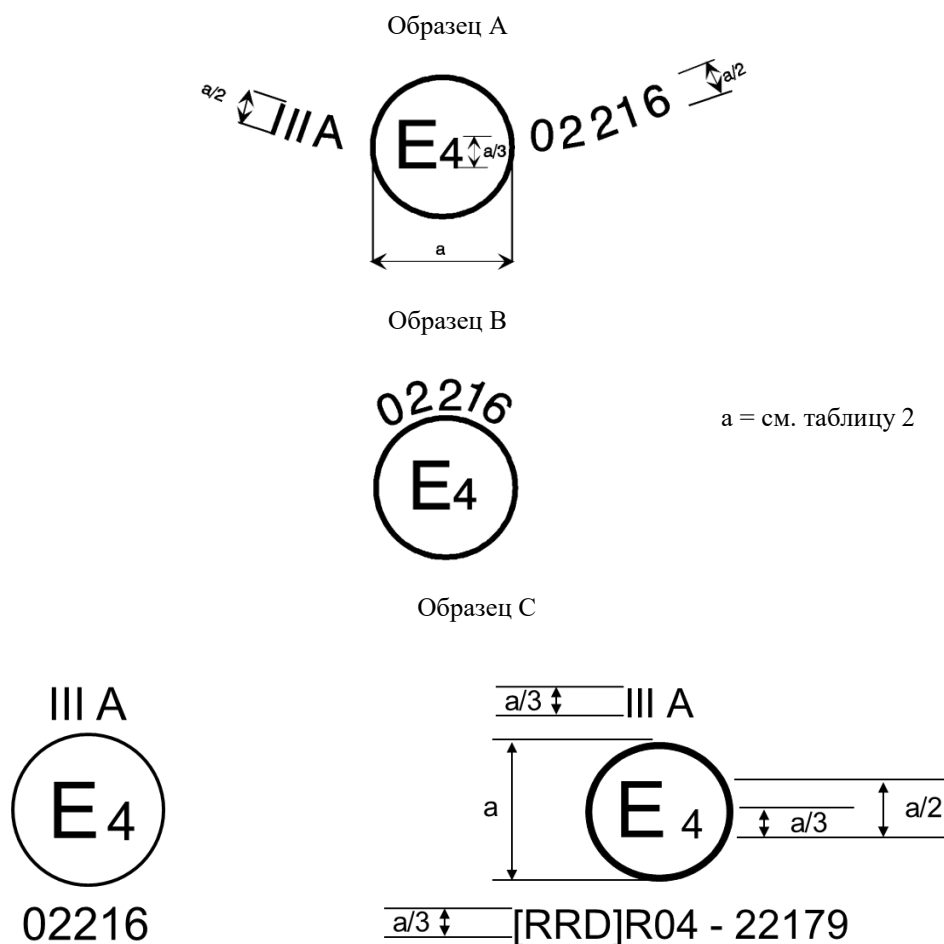
Примечание 3: Независимо от таких мер предосторожности, практические трудности, связанные с воссозданием параметров угловой геометрии в соответствии с рекомендациями, вносят в измерения неопределенность.

Приложение 24

Примеры схем знаков официального утверждения

Рис. А 24-1

Маркировка одиночных устройств



Примечание: Номер официального утверждения должен проставляться в любом месте рядом с кругом, в который вписана буква «Е». Цифры этого номера должны быть ориентированы таким же образом, что и буква «Е». Группа обозначений, указывающая класс, должна находиться на стороне, диаметрально противоположной номеру официального утверждения. Органы по официальному утверждению типа не используют для официального утверждения номера IA, IB, IIIA, IIIB и IVA, которые можно спутать с обозначениями классов IA, IB, IIIA, IIIB и IVA.


На этих рисунках изображены различные схемы, которые приведены лишь в качестве примера.

Вышеуказанный знак официального утверждения, наносимый на светоотражающее устройство, означает, что данный тип устройства утвержден в Нидерландах (E 4) под номером официального утверждения 02216. Номер официального утверждения означает, что официальное утверждение было предоставлено в соответствии с требованиями Правил с внесенными в них поправками серии 02.


Рис. А24-II

Упрощенная маркировка сгруппированных, комбинированных или совмещенных устройств


Образец D

	3333 	IA 02	2a 00	R 01
		F 00	AR 00	S2 01

Образец E

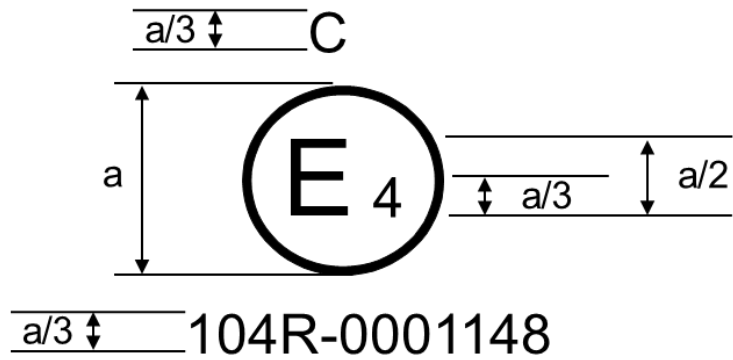
	IA 2a R 02 00 01 F AR S2 00 00 01 3333	
		

Образец F

<table border="1" style="display: inline-table; vertical-align: middle;"> <tr> <td style="text-align: center;">IA</td> <td style="text-align: center;">2a</td> <td style="text-align: center;">R</td> </tr> <tr> <td style="text-align: center;">02</td> <td style="text-align: center;">00</td> <td style="text-align: center;">01</td> </tr> <tr> <td style="text-align: center;">F</td> <td style="text-align: center;">AR</td> <td style="text-align: center;">S2</td> </tr> <tr> <td style="text-align: center;">00</td> <td style="text-align: center;">00</td> <td style="text-align: center;">01</td> </tr> </table> <div style="text-align: center;">3333 </div>	IA	2a	R	02	00	01	F	AR	S2	00	00	01			
	IA	2a	R												
02	00	01													
F	AR	S2													
00	00	01													

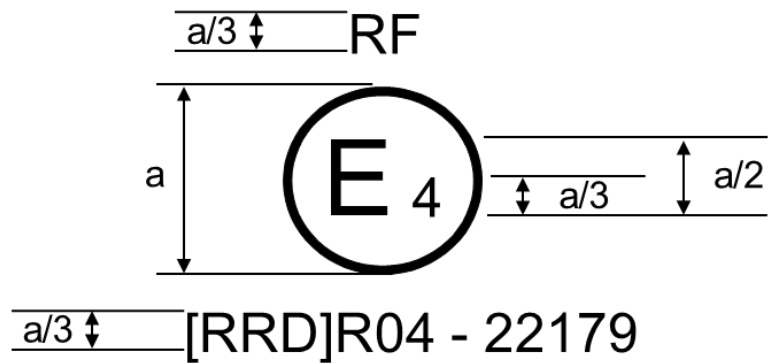
Примечание: На трех примерах схем знаков официального утверждения образцы D, E и F представляют собой три возможных варианта маркировки устройства для освещения в тех случаях, когда два или более огней являются частью одного блока сгруппированных, комбинированных или совмещенных огней.

Рис. А24-III
 Схема знака официального утверждения для светоотражающего маркировочного материала



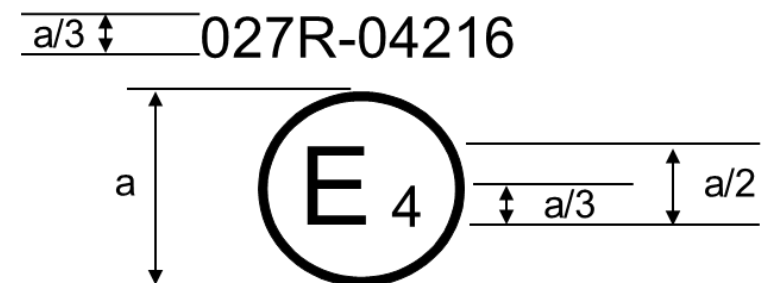
a = см. таблицу 2

Рис. А24-IV
 Схема знака официального утверждения для задних опознавательных знаков и TTC



a = см. таблицу 2

Рис. А24-V
 Схема знака официального утверждения для предупреждающего треугольника



a = см. таблицу 2

Приложение 25

Руководящие указания относительно установки задних опознавательных знаков на тихоходных (по конструкции) транспортных средствах и их прицепах

1. Правительствам рекомендуется ввести требование, касающееся тихоходных транспортных средств, которые в силу своей конструкции не способны двигаться со скоростью свыше 30 км/ч, относительно установки задних опознавательных знаков, предусмотренных для тихоходных транспортных средств и их прицепов, в соответствии с настоящими Правилами и конкретными предписаниями в контексте их области применения на основании руководящих указаний, содержащихся в настоящем приложении.
2. Область применения

Основная цель настоящих руководящих указаний состоит во введении требований в отношении установки, размещения, местонахождения и геометрической видимости задних опознавательных знаков на тихоходных транспортных средствах и их прицепах, которые в силу своей конструкции не способны двигаться со скоростью свыше 30 км/ч. Они позволяют улучшить видимость этих транспортных средств и легче их идентифицировать.
3. Число

По меньшей мере, один знак.
4. Размещение

Задний(е) опознавательный(е) знак(и) должен(ны) быть официально утвержденного типа и должен(ны) удовлетворять требованиям настоящих Правил.

Вершина заднего опознавательного знака должна быть направлена вверх.

Каждая часть заднего опознавательного знака должна находиться в пределах 5° поперечной вертикальной плоскости под прямым углом к продольной оси транспортного средства и должна быть обращена назад.
5. Местоположение

По ширине:	Если имеется только один задний опознавательный знак, то он должен находиться с противоположной стороны средней продольной плоскости транспортного средства в направлении движения, предписанном в стране регистрации.
По высоте:	Над поверхностью грунта, не ниже 250 мм (нижний край) и не выше 1 500 мм (верхний край).
По длине:	В задней части транспортного средства.
6. Геометрическая видимость

Горизонтальный угол:	30° (внутренний и внешний), причем обязательные элементы конструкции транспортного средства могут максимум на 10% закрывать собой задний опознавательный знак.
----------------------	--

Вертикальный угол: 15° над и под горизонтальной плоскостью.
Ориентация: Назад.
