



Commission économique pour l'Europe

Comité des transports intérieurs

**Forum mondial de l'harmonisation des Règlements
concernant les véhicules**

Groupe de travail de l'éclairage et de la signalisation lumineuse

Soixante-dix-neuvième session

Genève, 24-27 avril 2018

Point 7 c) de l'ordre du jour provisoire

Autres Règlements :

**Règlement n° 53 (Installation des dispositifs d'éclairage
et de signalisation lumineuse sur les véhicules de la catégorie L₃)****Proposition de projet d'amendement au Règlement n° 53
(Installation des dispositifs d'éclairage et de signalisation
lumineuse sur les véhicules de la catégorie L₃)****Communication de l'expert de l'Association internationale
des constructeurs de motocycles (IMMA)***

Le texte ci-après, établi par l'expert de l'IMMA, vise à autoriser l'installation de feux d'accès sur les motocycles. Les modifications qu'il est proposé d'apporter au texte actuel du Règlement figurent en caractères gras pour les ajouts et biffés pour les suppressions.

* Conformément au programme de travail du Comité des transports intérieurs pour la période 2014-2018 (ECE/TRANS/240, par. 105, et ECE/TRANS/2014/26, activité 02.4), le Forum mondial a pour mission d'élaborer, d'harmoniser et de mettre à jour les Règlements en vue d'améliorer les caractéristiques fonctionnelles des véhicules. Le présent document est soumis en vertu de ce mandat.



I. Proposition

Ajouter un nouveau paragraphe 2.34, libellé comme suit :

- « **2.34** “*Feu d'accès*”, un feu servant à fournir un éclairage supplémentaire pour aider le conducteur et les passagers à monter sur le véhicule ou à en descendre, ou encore faciliter les opérations de chargement. ».

Paragraphe 5.9, modifier comme suit :

- « 5.9 ~~Aucune lumière rouge ne doit être visible vers l'avant, ni aucune lumière blanche vers l'arrière. Cette condition est vérifiée comme suit~~ **Aucune lumière rouge pouvant prêter à confusion ne doit être émise vers l'avant par un feu tel que défini au paragraphe 2.5 et aucune lumière blanche pouvant prêter à confusion ne doit être émise vers l'arrière par un feu tel que défini au paragraphe 2.5. Il n'est pas tenu compte des dispositifs d'éclairage installés à l'intérieur du véhicule. En cas de doute, la conformité est vérifiée comme suit (voir dessin à l'annexe 4) : ... ».**

Paragraphe 5.13, modifier comme suit :

- « 5.13 Couleur des feux
...
Signal de freinage d'urgence : jaune-auto ou rouge
Feu d'accès : blanc ».

Ajouter un nouveau paragraphe 5.15.6, libellé comme suit :

- « **5.15.6 Feu d'accès (par. 6.15).** ».

Ajouter un nouveau paragraphe 6.14, libellé comme suit :

- « **6.15 Feu d'accès**
6.15.1 Présence
Facultative sur les motocycles.
6.15.2 Nombre
Un ou deux ; toutefois, des feux d'accès supplémentaires éclairant les repose-pied sont autorisés. Chaque repose-pied ne doit être éclairée que par un seul feu.
6.15.3 Schéma de montage
Pas de prescription particulière ; toutefois, les prescriptions du paragraphe 6.15.9.3 s'appliquent.
6.15.4 Emplacement
Pas de prescription particulière.
6.15.5 Visibilité géométrique
Pas de prescription particulière.
6.15.6 Orientation
Pas de prescription particulière.
6.15.7 Branchements électriques
Pas de prescription particulière.
6.15.8 Témoin
Pas de prescription particulière.

6.15.9 Autres prescriptions

6.15.9.1 Le feu d'accès ne peut être allumé que si le véhicule est à l'arrêt et que l'une au moins des conditions suivantes est remplie :

- a) Le dispositif qui commande le démarrage et/ou l'arrêt du moteur (système de propulsion) est placé dans une position dans laquelle le moteur (système de propulsion) ne peut pas fonctionner ; ou
- b) Un compartiment de chargement est ouvert.

Les dispositions du paragraphe 5.9 doivent être respectées dans toutes les positions d'utilisation fixes.

6.15.9.2 Les feux homologués émettant une lumière blanche, à l'exception des feux de route et feux de circulation diurne, peuvent être allumés pour assurer la fonction de feux d'accès. Ils peuvent aussi être allumés simultanément avec les feux d'accès ; dans ce cas, les conditions des paragraphes 5.10 et 5.11 ci-dessus ne s'appliquent pas.

6.15.9.3 Le service technique doit effectuer, à la satisfaction de l'autorité d'homologation de type, un essai visuel pour vérifier que la surface apparente des feux d'accès n'est pas directement visible pour l'œil d'un observateur se déplaçant dans une zone délimitée par un plan transversal situé à 10 m en avant du véhicule, un plan transversal situé à 10 m derrière le véhicule, et deux plans longitudinaux situés à 10 m de chaque côté du véhicule, ces quatre plans s'étendant de 1 à 3 m au-dessus du sol perpendiculairement à celui-ci conformément au schéma de l'annexe 7.

À la demande du demandeur de l'homologation et avec l'accord du service technique le respect des prescriptions ci-dessus peut être vérifié sur schéma ou par simulation. ».

Annexe 1, ajouter un nouveau point 9.22, libellé comme suit :

« **9.22** Feu d'accès : oui/non² ».

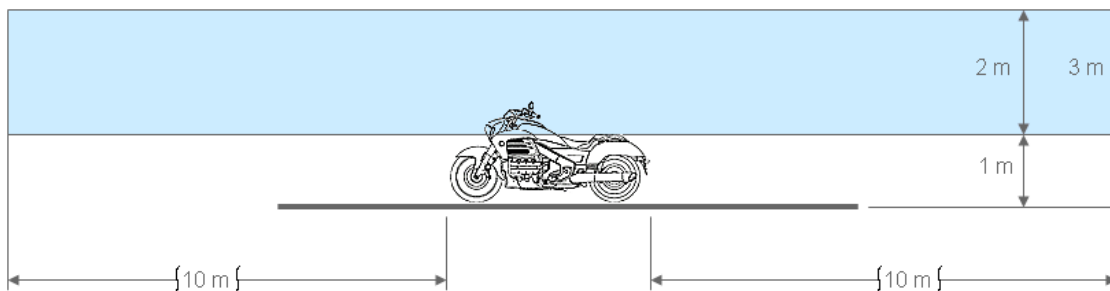
Ajouter une nouvelle annexe 7, libellée comme suit :

« Annexe 7

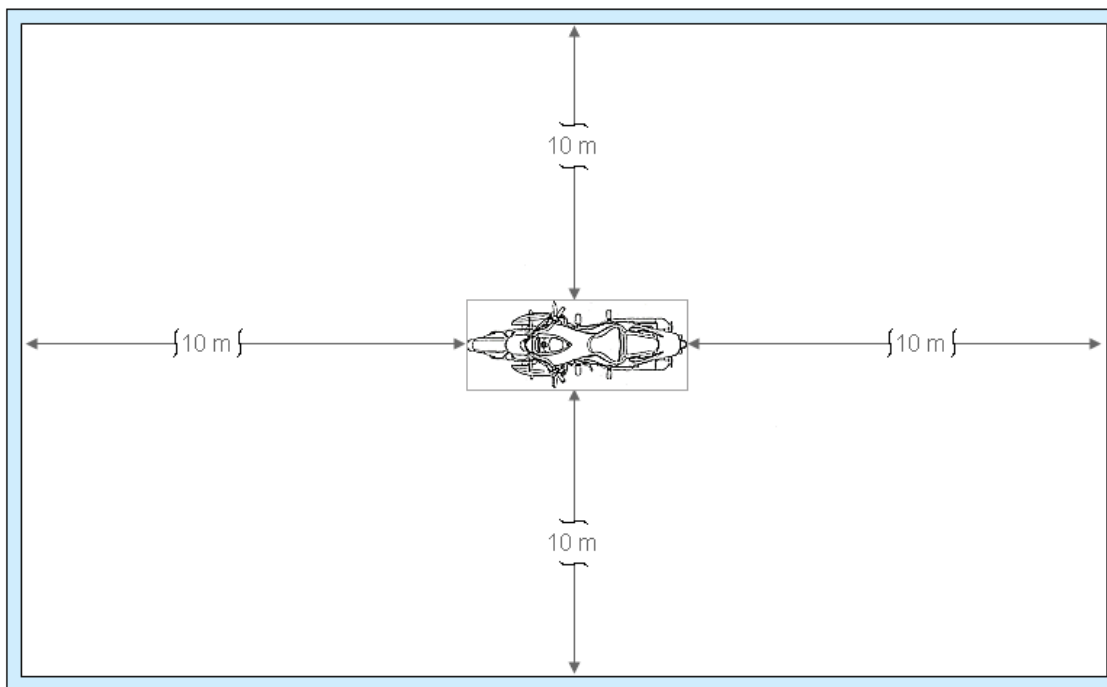
Zones d'observation de la surface apparente des feux d'accès

Zones d'observation

Le schéma représente la zone de vision depuis un côté ; les autres zones correspondent à la vision depuis l'avant, depuis l'arrière et depuis l'autre côté du véhicule.



Limites des zones



».

II. Justification

1. La présente proposition vise à autoriser l'installation de feux d'accès sur les motocycles.
2. Dans le Règlement n° 48, les feux d'accès sont explicitement autorisés depuis 2009.
3. Certains motocycles sont actuellement équipés de feux d'accès. Or, il n'est pas certain que ces feux entrent dans le champ d'application du Règlement n° 53. La présente proposition vise donc à modifier le Règlement n° 53 en y ajoutant la définition de « feu d'accès » et les prescriptions correspondantes, sur le modèle du Règlement n° 48.