



Commission économique pour l'Europe

Comité des transports intérieurs

**Forum mondial de l'harmonisation des Règlements
concernant les véhicules**

Groupe de travail de l'éclairage et de la signalisation lumineuse

Quatre-vingtième session

Genève, 23-26 octobre 2018

Point 7 a) de l'ordre du jour provisoire

Autres Règlements ONU :**Règlement ONU n° 10 (Compatibilité électromagnétique)****Proposition de série 06 d'amendements au Règlement ONU
n° 10 (Compatibilité électromagnétique)****Communication de l'Équipe spéciale de la compatibilité
électromagnétique***

Le texte reproduit ci-dessous a été établi par l'Équipe spéciale de la compatibilité électromagnétique afin :

- De respecter les prescriptions concernant la limite des perturbations en bande étroite de la norme 12 du Comité international spécial pour les perturbations radioélectriques (CISPR 12) ;
- De respecter les prescriptions de la dernière version de la CISPR 12 en ce qui concerne les définitions, les types de réseaux fictifs et leur description, la description des véhicules en mode recharge et les chiffres correspondants ;
- De préciser les dispositions transitoires ;
- De préciser les « fonctions liées à l'immunité » du véhicule, les méthodes d'essai du véhicule correspondantes et les critères d'échec ;
- D'examiner les requêtes spécifiques émanant des Parties contractantes.

Les modifications sont indiquées en caractères gras pour les ajouts ou biffés pour les suppressions. Une question (application du Règlement à de nouvelles catégories de véhicules) est toujours en suspens et a donc été laissée entre crochets.

* Conformément au programme de travail du Comité des transports intérieurs pour la période 2018-2019 (ECE/TRANS/274, par. 123, et ECE/TRANS/2018/21/Add.1, activité 3.1), le Forum mondial a pour mission d'élaborer, d'harmoniser et de mettre à jour les Règlements ONU en vue d'améliorer les caractéristiques fonctionnelles des véhicules. Le présent document est soumis en vertu de ce mandat.



I. Proposition

Paragraphe 1.1, modifier comme suit :

« 1.1 Aux véhicules des catégories L, M, N [et] O, [T, R et S]¹ en ce qui concerne la compatibilité électromagnétique ; ».

Paragraphe 1.1, note 1, modifier comme suit :

« ¹ Selon les définitions de la Résolution d'ensemble sur la construction des véhicules (R.E.3) (document ECE/TRANS/WP.29/78/Rev.36, par. 2. ».

Paragraphe 2.12, modifier comme suit :

« 2.12 “Les fonctions liées à l'immunité” **les fonctions suivantes, dont la liste n'est pas exhaustive et qui doivent être adaptées à l'évolution technique du véhicule et/ou de la technologie :**

- a) Fonctions ayant trait à la commande directe du véhicule :
 - i) Altération ou modification du fonctionnement, par exemple, du moteur, de la boîte de vitesses, des freins, de la suspension, de la direction active ou des dispositifs de limitation de vitesse, etc. ;
 - ii) Action sur la position du conducteur : par exemple, réglage du siège ou du volant ;
 - iii) Action sur les conditions de visibilité du conducteur, par exemple, feux de croisement, essuie-glace, **systèmes de vision indirecte ou systèmes de surveillance des angles morts** ;
- b) Fonctions liées à la protection du conducteur, des passagers et d'autres usagers de la route :
 - i) Par exemple, systèmes de coussins gonflables et systèmes de retenue de sécurité **ou systèmes d'appel d'urgence** ;
- c) Fonctions qui, lorsqu'elles sont perturbées, entraînent une gêne pour le conducteur ou d'autres usagers de la route :
 - i) Perturbations optiques : mauvais fonctionnement, par exemple, des indicateurs de direction, des feux stop, des feux d'encombrement ou de position arrière, des rampes de signalisation des véhicules des services d'urgence ; indications erronées fournies par les indicateurs d'alerte, les voyants ou les afficheurs, en rapport avec les fonctions visées aux points a) et b), susceptibles d'être observées dans le champ de vision directe du conducteur ;
 - ii) Perturbations acoustiques : mauvais fonctionnement, par exemple, de l'alarme antivol ou de l'avertisseur sonore ;
- d) Fonctions liées à la fonctionnalité de bus de données du véhicule :
 - i) Par le blocage de la transmission d'informations dans les systèmes de bus de données du véhicule qui servent à transmettre les informations nécessaires au bon fonctionnement d'autres fonctions liées à l'immunité ;
- e) Fonctions qui, quand elles sont perturbées, influent sur les données réglementaires du véhicule : par exemple, tachygraphe ou compteur kilométrique ;

- f) Fonctions ayant trait au fonctionnement du SRSEE en mode recharge sur le réseau :
- i) Pour l'essai du véhicule : déplacement non prévu du véhicule ;
 - ii) Pour l'essai du SEEE : charge incorrecte (par exemple, surcharge ou surtension).

Ajouter plusieurs nouveaux paragraphes 2.16 à 2.24, ainsi libellés :

- « 2.16 **“Mode recharge 1”**, le mode recharge défini dans la norme CEI 61851-1 alinéa 6.2.1, lorsque le véhicule est raccordé directement au secteur (courant alternatif) sans aucune communication entre le véhicule et la borne de recharge et sans contact pilote ou auxiliaire supplémentaire. Dans certains pays, le mode recharge 1 est interdit ou nécessite des précautions particulières.
- 2.17 **“Mode recharge 2”**, le mode recharge défini dans la norme CEI 61851-1, alinéa 6.2.2, lorsque le véhicule est raccordé au secteur (courant alternatif) au moyen d'un faisceau comprenant un équipement de recharge des véhicules électrique (EVSE) qui assure une signalisation pilote de commande entre le véhicule et lui-même et une protection des personnes contre tout choc électrique. Dans certains pays, l'application du mode recharge 2 est soumise à des restrictions particulières. Il n'existe aucune communication entre le véhicule et le réseau d'alimentation en courant alternatif (secteur).
- 2.18 **“Mode recharge 3”**, le mode recharge défini dans la norme CEI 61851-1, alinéa 6.2.3, lorsque le véhicule est raccordé à un EVSE (par exemple borne de recharge ou boîtier) qui l'alimente en courant alternatif, avec une communication entre le véhicule et la borne de recharge (au moyen de lignes de signal et/ou de commande et/ou au moyen de lignes de réseau câblées).
- 2.19 **“Mode recharge 4”**, le mode recharge défini dans la norme CEI 61851-1, alinéa 6.2.4, lorsque le véhicule est raccordé à un EVSE l'alimentant en courant continu (au moyen d'un chargeur extérieur) une communication étant assurée entre le véhicule et la borne de recharge (au moyen de lignes de signal et/ou de commande et/ou au moyen de lignes de réseau câblées).
- 2.20 **“Prise signal et/ou commande”**, une prise servant à raccorder entre eux les éléments d'un SEEE ou à raccorder un SEEE et du matériel auxiliaire local et utilisée conformément aux prescriptions fonctionnelles en vigueur (concernant par exemple la longueur maximum du câble auquel elle est raccordée). On peut citer par exemple la RS-232 le bus série universel (USB), l'interface multimédia haute définition (HDMI) ou la norme IEEE 1394 (câble “Fire Wire”). Pour les véhicules en mode recharge, cela comprend le signal pilote de commande, la technologie CPL appliquée aux lignes de signal pilote de commande et le bus CAN.
- 2.21 **“Prise réseau câblé”**, une prise servant au transfert de voix, de données, et de signaux entre des systèmes distants au moyen d'une connexion directe avec un réseau de communication pour un usager unique ou plusieurs usagers. On peut citer par exemple la CATV, le RTPC, le RNIS, l'xDSL, le LAN ou d'autres réseaux analogues. Ces prises peuvent être raccordées à des câbles, blindés ou non, et peuvent transporter du courant alternatif ou du courant continu lorsque cela est expressément prévu dans les prescriptions de télécommunication.
- 2.22 **“Réseau fictif asymétrique (AAN)”**, un réseau servant à mesurer (ou à injecter) des tensions asymétriques (mode commun) sur des lignes

transportant des signaux symétriques non protégés (par exemple des signaux de télécommunication) tout en rejetant le signal symétrique (mode différentiel). Ce réseau fait partie des lignes de communication et de signal du véhicule en mode recharge afin d'assurer une impédance de recharge spécifique et/ou un découplage (par exemple entre les lignes de communication et/ou de signal et le secteur). Ce réseau est aussi utilisé dans le présent Règlement pour les lignes symétriques.

- 2.23 **“Réseau fictif recharge courant continu”, un réseau faisant partie du câble d'alimentation en courant continu HT du véhicule en mode recharge qui assure, à une fréquence donnée, une impédance de recharge précise et qui peut isoler le véhicule de la borne de recharge en courant continu HT dans cette gamme de fréquence.**
- 2.24 **“Réseau fictif secteur (AMN)”, un réseau qui assure une impédance définie au SEEE à des fréquences radio, assure le couplage entre la tension de perturbation et le récepteur de mesure et assure le découplage du circuit d'essai et du secteur. Il existe deux types principaux d'AMN, à savoir le V-AMN, qui assure le couplage entre les tensions asymétriques et le Δ -AMN, qui assure le couplage entre les tensions symétriques et les tensions asymétriques séparément. Les termes “réseau de stabilisation d'impédance de ligne (RSIL)” et “V-AMN” sont interchangeables. Le réseau AMN, qui fait partie du câble d'alimentation du véhicule en mode recharge assure, dans une gamme de fréquences donnée, une impédance de recharge précise qui isole le véhicule du secteur dans cette gamme de fréquences. ».**

Paragraphe 3.1.8, modifier comme suit :

- « 3.1.8 Pour les véhicules des catégories [L], M, N, [et] O, [T, R et S], le constructeur du véhicule doit communiquer les bandes de fréquences, les niveaux de puissance, les positions de l'antenne et les dispositions pour l'installation d'émetteurs de radiofréquences, même si le véhicule n'en est pas équipé au moment de l'homologation. Ces informations devraient couvrir tous les services mobiles de radiocommunication couramment utilisés dans les véhicules. Ces informations doivent être rendues publiques après l'homologation. ».

Paragraphe 3.1.9, supprimer.

Paragraphe 5.3.1, note 2, modifier comme suit :

- «² La liste des numéros distinctifs des Parties contractantes à l'Accord de 1958 est reproduite à l'annexe 3 de la Résolution d'ensemble sur la construction des véhicules (R.E.3), document ECE/TRANS/WP.29/78/Rev.36, annexe 3. ».

Paragraphe 6.3.2.1, modifier comme suit :

- « 6.3.2.1 Pour une distance de $10,0 \pm 0,2$ m de l'antenne par rapport au véhicule testé selon la procédure décrite à l'annexe 5, la limite est (appendice 4 du présent Règlement) : égale à ~~22 dB microvolts/m dans la bande de fréquences 30 à 75 MHz; croissante de façon logarithmique de 22 à 33 dB microvolts/m dans la bande de fréquences 75 à 400 MHz; égale à 33 dB microvolts/m dans la bande 400 à 1 000 MHz~~ **28 dB microvolts/m dans la bande de fréquences 30 à 230 MHz et 35 dB microvolts/m dans la bande de fréquences 230 à 1 000 MHz.** ».

Paragraphe 6.3.2.2, modifier comme suit :

- « 6.3.2.2 Pour une distance de $3,0 \pm 0,05$ m de l'antenne par rapport au véhicule testé selon la procédure décrite à l'annexe 5, la limite est (~~appendice 5 du présent Règlement~~) : égale à ~~32 dB microvolts/m dans la bande de fréquences 30 à 75 MHz; croissante de façon logarithmique de 32 à 43 dB microvolts/m dans~~

la bande de fréquences 75 à 400 MHz; égale à 43 dB microvolts/m dans la bande 400 à 1 000 MHz **38 dB microvolts/m dans la bande de fréquences 30 à 230 MHz et 45 dB microvolts/m dans la bande de fréquences 230 à 1 000 MHz.** ».

Paragraphe 7.1.3, modifier comme suit :

« 7.1.3 Un véhicule dans la configuration “mode recharge du SRSEE sur le réseau électrique” devrait être soumis à l’essai avec le ~~câble~~ **câble faisceau** de recharge fourni par le constructeur. Dans ce cas, le câble doit avoir reçu une homologation de type en tant qu’élément du véhicule. ».

Paragraphe 7.1.4, modifier comme suit :

« 7.1.4 Réseaux fictifs

Le véhicule ou le SEEE est raccordé au secteur (courant alternatif) au moyen d’un ou plusieurs réseaux fictifs ~~secteur~~ de $50 \mu\text{H}/50 \Omega$, tels que définis ~~dans la norme CISPR 16-1-2, article 4.3~~ **à l’appendice 8, paragraphe 4.**

Le véhicule ou le SEEE est raccordé au secteur (courant continu) au moyen d’un ou de plusieurs réseaux fictifs ~~HT de recharge en courant continu~~ de $5 \mu\text{H}/50 \Omega$, tels que définis ~~dans la norme CISPR 25~~ **à l’appendice 8, paragraphe 3.**

Le SEEE est raccordé au câble d’alimentation haute tension au moyen d’un ou plusieurs réseaux fictifs HT de $5 \mu\text{H}/50 \Omega$ tels que définis à l’annexe 8, paragraphe 2. ».

Paragraphe 7.3.2.2, tableau 4, modifier comme suit :

« Tableau 4

Niveaux maximaux d’harmoniques (avec courant appelé $>16 \text{ A}$ et $\leq 75 \text{ A}$ par phase) pour les équipements **monophasés ou les équipements** autres que les équipements triphasés équilibrés

Minimum R_{scc}	Courant acceptable individuel d’harmoniques I_n/I_1 %						Taux de courant maximal d’harmoniques %	
	I_3	I_5	I_7	I_9	I_{11}	I_{13}	THD	PWHD
33	21,6	10,7	7,2	3,8	3,1	2	23	23
66	24	13	8	5	4	3	26	26
120	27	15	10	6	5	4	30	30
250	35	20	13	9	8	6	40	40
≥ 350	41	24	15	12	10	8	47	47

Les valeurs relatives d’harmoniques paires de 12 ou moins doivent être inférieures à $16/n$ %.
Les harmoniques paires de plus de 12 sont prises en compte dans les valeurs de la distorsion harmonique totale (THD) et de la distorsion harmonique partielle pondérée (PWHD) comme pour les harmoniques impaires.
L’interpolation linéaire entre valeurs successives du rapport de court-circuit (R_{scc}) est autorisée. ».

Paragraphe 7.4.2.1, modifier comme suit :

« 7.4.2.1 Si les mesures sont faites selon la procédure décrite à l’annexe 12, les limites avec courant nominal $\leq 16 \text{ A}$ par phase et non soumis à raccordement conditionnel sont celles définies dans la norme CEI 61000-3-3, paragraphe 5-:

- **La valeur de Pst ne doit pas dépasser 1,0 ;**
- **La valeur de Plt ne doit pas dépasser 0,65 ;**

- **La valeur de $d(t)$ lors d'un changement de tension ne doit pas dépasser 3,3 % pendant plus de 500 ms ;**
- **La variation relative de la tension en conditions stationnaires, dc, ne doit pas dépasser 3,3 % ;**
- **La variation relative maximale de la tension, d_{max} , ne doit pas dépasser 6 %.** ».

Paragraphe 7.4.2.2, modifier comme suit :

« 7.4.2.2 Si les mesures sont faites selon la procédure décrite à l'annexe 12, les limites avec courant nominal >16 A et ≤ 75 A par phase et soumis à raccordement conditionnel sont celles définies dans la norme CEI 61000-3-11, paragraphe 5- :

- **La valeur de Pst ne doit pas dépasser 1,0 ;**
- **La valeur de Plt ne doit pas dépasser 0,65 ;**
- **La valeur de $d(t)$ lors d'un changement de tension ne doit pas dépasser 3,3 % pendant plus de 500 ms ;**
- **La variation relative de la tension en conditions stationnaires, dc, ne doit pas dépasser 3,3 % ;**
- **La variation relative maximale de la tension, d_{max} , ne doit pas dépasser 6 %.** ».

Paragraphe 7.6, modifier comme suit :

« 7.6 Prescriptions relatives aux perturbations RF conduites émises par le véhicule sur ~~le réseau et l'accès aux télécommunications~~ **la prise réseau câblé.** ».

Paragraphe 7.6.1, modifier comme suit :

« 7.6.1 Méthode de mesure

Les perturbations RF conduites émises par le véhicule sur ~~le réseau et l'accès aux télécommunications~~ **la prise de réseau câblé** sont mesurées sur un véhicule représentatif de son type selon la procédure décrite à l'annexe 14. La méthode de mesure est définie par le constructeur du véhicule en accord avec le service technique. ».

Paragraphe 7.6.2.1, modifier comme suit :

« 7.6.2.1 Si les mesures sont faites selon la procédure décrite à l'annexe 14, les limites pour les perturbations conduites sur ~~le réseau de télécommunications et l'accès à celui-ci~~ **la prise réseau câblé** (~~l'accès au réseau de télécommunications tel que défini dans le paragraphe 3.6 de la norme CISPR 22~~) sont celles définies dans la norme CEI 61000-6-3 et indiquées dans le tableau 9.

Tableau 9

Niveau maximal de perturbations RF conduites sur ~~les réseaux de télécommunications et l'accès à ceux-ci~~ **la prise réseau câblé**

Fréquence (MHz)	Limites de tension (détection)	Limites de courant (détection)
0,15 à 0,5	84 à 74 dB μ V (quasi-crête) 74 à 64 dB μ V (moyenne) (décroissant linéairement avec le logarithme de la fréquence)	40 à 30 dB μ A (quasi-crête) 30 à 20 dB μ A (moyenne) (décroissant linéairement avec le logarithme de la fréquence)
0,5 à 30	74 dB μ V (quasi-crête) 64 dB μ V (moyenne)	30 dB μ A (quasi-crête) 20 dB μ A (moyenne).

».

Paragraphe 7.11.2.2, tableau 11, modifier comme suit :

« Tableau 11

Niveaux maximaux d'harmoniques (avec courant appelé >16 A et ≤ 75 A par phase) pour les équipements **monophasés ou les équipements** autres que les équipements triphasés équilibrés

Minimum R_{scc}	Courant acceptable individuel d'harmoniques I_n/I_1 %						Taux de courant maximal d'harmoniques %	
	I_3	I_5	I_7	I_9	I_{11}	I_{13}	THD	PWHD
33	21,6	10,7	7,2	3,8	3,1	2	23	23
66	24	13	8	5	4	3	26	26
120	27	15	10	6	5	4	30	30
250	35	20	13	9	8	6	40	40
≥ 350	41	24	15	12	10	8	47	47

Les valeurs relatives d'harmoniques paires de 12 ou moins doivent être inférieures à $16/n$ %. Les harmoniques paires de plus de 12 sont prises en compte dans les valeurs de THD et PWHD comme pour les harmoniques impaires.

L'interpolation linéaire entre valeurs successives de R_{scc} est autorisée. ».

Paragraphe 7.14, modifier comme suit :

« 7.14 Prescriptions relatives aux perturbations RF émises par le SEEE conduites sur ~~le réseau et l'accès aux télécommunications~~ **la prise réseau câblé** ».

Paragraphe 7.14.1, modifier comme suit :

« 7.14.1 Méthode de mesure

Les perturbations RF émises par le SEEE conduites sur ~~le réseau et l'accès aux télécommunications~~ **la prise réseau câblé** sont mesurées sur un SEEE représentatif de son type selon la procédure décrite à l'annexe 20. La méthode de mesure est définie par le constructeur du SEEE en accord avec le service technique. ».

Paragraphe 7.14.2.1, modifier comme suit :

« 7.14.2.1 Si les mesures sont faites selon la procédure décrite à l'annexe 20, les limites pour les perturbations conduites sur ~~le réseau de télécommunications et l'accès à celui-ci~~ **la prise réseau câblé** (accès au réseau de télécommunications défini dans la norme CISPR 22, art. 3.6) sont celles définies dans la norme CEI 61000-6-3 et indiquées dans le tableau 16.

Tableau 16

Niveau maximal de perturbations RF conduites sur ~~le réseau et l'accès aux télécommunications~~ **la prise réseau câblé**

Fréquence (MHz)	Limites de tension (détection)	Limites de courant (détection)
0,15 à 0,5	84 à 74 dB μ V (quasi-crête) 74 à 64 dB μ V (moyenne) (décroissant linéairement avec le logarithme de la fréquence)	40 à 30 dB μ A (quasi-crête) 30 à 20 dB μ A (moyenne) (décroissant linéairement avec le logarithme de la fréquence)
0,5 à 30	74 dB μ V (quasi-crête) 64 dB μ V (moyenne)	30 dB μ A (quasi-crête) 20 dB μ A (moyenne)

».

Paragraphe 7.19.1, tableau 18, modifier comme suit :

« Tableau 18

Immunité des SEEE

Numéro de l'impulsion	Niveau d'essai d'immunité	État fonctionnel des systèmes	
		En rapport avec les fonctions liées à l'immunité	Sans rapport avec les fonctions liées à l'immunité
1	III	C	D
2a	III	B	D
2b	III	C	D
3a/3b	III	A	D
4	III	B (SEEE devant être opérationnels pendant les phases de démarrage du moteur) C (autres SEEE)	D

».

Paragraphe 7.20.1, modifier comme suit :

« 7.20.1 Lorsqu'il n'y a pas de raccordement direct à un réseau de télécommunications câblé qui comporte un service de télécommunication en plus du service de communication de recharge, les annexes 14 et 20 ne s'appliquent pas. ».

Paragraphe 7.20.2, modifier comme suit :

« 7.20.2 Lorsque les réseaux et l'accès aux télécommunications la prise réseau câblé du véhicule utilisent le système de transmission par courant porteur (PLT) sur les lignes d'alimentation en courant alternatif ou en courant continu, l'annexe 14 ne s'applique pas. ».

Paragraphe 7.20.3, modifier comme suit :

« 7.20.3 Lorsque les réseaux et l'accès aux télécommunications la prise réseau câblé du SEEE utilisent le système de transmission par courant porteur (PLT) sur les lignes d'alimentation en courant alternatif ou en courant continu, l'annexe 20 ne s'applique pas. ».

Paragraphe 7.20.4, modifier comme suit :

« 7.20.4 Les véhicules et/ou SEEE qui sont destinés à être utilisés en "mode recharge du SRSEE sur le réseau électrique" dans la configuration raccordée à une borne de recharge en courant continu dont le câble du réseau en continu (câble entre la borne de recharge courant continu et la prise du véhicule) a une longueur inférieure à 30 m n'ont pas à satisfaire aux prescriptions des annexes 13, 15, 16, 19, 21 et 22 paragraphes 7.5, 7.8, 7.9, 7.13, 7.15 et 7.16. ».

Paragraphe 7.20.5, modifier comme suit :

« 7.20.5 Les véhicules et/ou SEEE qui sont destinés à être utilisés en "mode recharge du SRSEE sur le réseau électrique" dans la configuration raccordée à une borne de recharge en courant continu local/privé sans participants supplémentaires n'ont pas à satisfaire aux prescriptions des annexes 13, 15, 16, 19, 21 et 22 paragraphes 7.5, 7.8, 7.9, 7.13, 7.15 et 7.16. ».

Paragraphe 13.1 à 13.11, modifier comme suit :

« 13.1 À compter de la date officielle d'entrée en vigueur de la série 03 d'amendements, aucune Partie contractante appliquant le présent Règlement

- ne peut refuser de délivrer une homologation en application du présent Règlement modifié par la série 03 d'amendements.
- 13.2 — Passé un délai de 12 mois à compter de la date d'entrée en vigueur du présent Règlement modifié par la série 03 d'amendements, les Parties contractantes appliquant le présent Règlement ne doivent délivrer des homologations que si le type de véhicule, le composant ou l'entité technique distincte à homologuer satisfait aux prescriptions du présent Règlement modifié par la série 03 d'amendements.
- 13.3 — Les Parties contractantes appliquant le présent Règlement ne doivent pas refuser une extension aux homologations accordées en vertu des précédentes séries d'amendements au présent Règlement.
- 13.4 — Passé un délai de 48 mois à compter de la date d'entrée en vigueur de la série 03 d'amendements au présent Règlement, les Parties contractantes appliquant le présent Règlement peuvent refuser la première immatriculation nationale (la première mise en service) d'un véhicule, d'un composant ou d'une entité technique distincte qui ne satisfait pas aux prescriptions de la série 03 d'amendements au présent Règlement.
- 13.5 — À compter de la date officielle d'entrée en vigueur de la série 04 d'amendements, aucune Partie contractante appliquant le présent Règlement ne peut refuser d'accorder une homologation de type en vertu du présent Règlement, modifié par la série 04 d'amendements.
- 13.6 — Au terme d'un délai de 36 mois après la date officielle d'entrée en vigueur du présent Règlement, modifié par la série 04 d'amendements, les Parties contractantes appliquant le présent Règlement ne délivreront des homologations que si le type de véhicule, d'élément ou d'entité technique distincte à homologuer satisfait aux prescriptions du présent Règlement modifié par la série 04 d'amendements.
- 13.7 — Les Parties contractantes appliquant le présent Règlement doivent continuer à accorder des homologations aux types de véhicules, aux éléments ou aux entités techniques distinctes qui satisfont aux prescriptions du présent Règlement tel que modifié par les précédentes séries d'amendements pendant les 36 mois qui suivent la date d'entrée en vigueur de la série 04 d'amendements.
- 13.8 — Jusqu'à l'expiration d'un délai de 60 mois après la date d'entrée en vigueur de la série 04 d'amendements, aucune Partie contractante ne pourra refuser l'homologation de type nationale ou régionale d'un véhicule, d'un élément ou d'une entité technique distincte homologué conformément à la série précédente d'amendements au présent Règlement.
- 13.9 — Passé un délai de 60 mois à compter de la date d'entrée en vigueur de la série 04 d'amendements, les Parties contractantes appliquant le présent Règlement peuvent refuser l'homologation de type nationale ou régionale et peuvent refuser la première immatriculation d'un type de véhicule, ou la première mise en circulation d'un élément ou d'une entité technique distincte qui ne satisfait pas aux prescriptions de la série 04 d'amendements au présent Règlement.
- 13.10 — Nonobstant les dispositions des paragraphes 13.8 et 13.9 ci-dessus, les homologations accordées en vertu des précédentes séries d'amendements au présent Règlement pour des types de véhicules qui ne sont pas équipés d'un système de raccordement pour la recharge du SRSE, ou pour un élément ou une unité technique distincte qui ne comporte pas de dispositif de raccordement permettant cette recharge, demeurent valables et continuent d'être acceptées par les Parties contractantes appliquant le présent Règlement.

- ~~13.11 Trente six mois après la date d'entrée en vigueur de la série 05 d'amendements, les Parties contractantes appliquant le présent Règlement ne devront délivrer des homologations que si le type de véhicule, le composant ou l'entité technique distincte à homologuer satisfait aux prescriptions du présent Règlement modifié par la série 05 d'amendements.~~
- 13.1 Dispositions transitoires applicables à la série 05 d'amendements**
- 13.1.1** À compter du 9 octobre 2014, aucune Partie contractante appliquant le présent Règlement ONU ne pourra refuser d'accorder ou d'accepter des homologations de type au titre du présent Règlement ONU tel qu'amendé par la série 05 d'amendements.
- 13.1.2** À compter du [9 octobre 2017], les Parties contractantes appliquant le présent Règlement ONU ne seront pas tenues d'accepter les homologations de type au titre de la série d'amendements précédente, délivrées pour la première fois après le [9 octobre 2017] ni les extensions de celles-ci.
- 13.1.3** Nonobstant les dispositions du paragraphe 13.1.2, les Parties contractantes appliquant le présent Règlement ONU continueront de reconnaître les homologations de type ONU délivrées au titre des précédentes séries d'amendements audit Règlement, pour les types de véhicules qui ne sont pas équipés d'un système de raccordement pour la recharge du SRSEE ou pour un élément ou une unité technique distincte qui ne comporte pas de dispositif de raccordement permettant cette recharge non concernés par les modifications apportées par la série 05 d'amendements.
- 13.1.4** Les Parties contractantes appliquant le présent Règlement ONU ne doivent pas refuser d'accorder des homologations de type conformément aux séries précédentes d'amendements au présent Règlement ONU ou à leurs extensions.
- 13.2 Dispositions transitoires applicables à la série 06 d'amendements**
- 13.2.1** À compter de la date officielle d'entrée en vigueur de la série 06 d'amendements, aucune Partie contractante appliquant le présent Règlement ONU ne pourra refuser d'accorder ou d'accepter des homologations de type délivrées en vertu du présent Règlement ONU tel que modifié par la série 06 d'amendements.
- 13.2.2** À compter du [1^{er} septembre 2022], les Parties contractantes appliquant le présent Règlement ONU ne seront pas tenues d'accepter les homologations de type au titre des séries précédentes d'amendements, délivrées pour la première fois après le [1^{er} septembre 2022] ni leurs extensions.
- 13.2.3** Nonobstant le paragraphe 13.2.2, les Parties contractantes appliquant le présent Règlement ONU continueront d'accepter les homologations de type délivrées conformément aux séries précédentes d'amendements au présent Règlement ONU, pour les types de véhicules qui ne sont pas équipés d'un dispositif de raccordement destiné à charger le SRSEE, ou pour les composants ou entités techniques qui ne comportent pas de pièce de raccordement destiné à charger le SRSEE et qui ne sont pas affectés par les modifications introduites par la série 05 ou la série 06 d'amendements.
- 13.2.4** Les Parties contractantes appliquant le présent Règlement ONU ne pourront refuser d'accorder des homologations de type au titre des séries d'amendements précédentes au présent Règlement ONU ou à leurs extensions. ».

Appendice 1, paragraphe 4, supprimer.

Appendice 1, les paragraphes 5 et 6 deviennent les paragraphes 4 et 5.

Appendice 1, le paragraphe 7 devient le paragraphe 6 et il est modifié comme suit :

- « **76.** ISO 11451 “Véhicules routiers – Méthodes d’essai d’un véhicule soumis à des perturbations électriques par rayonnement d’énergie électromagnétique en bande étroite” :
- Partie 1 : Généralités et définitions (ISO 11451-1, 3^e éd., 2005 Amd1 : 2008) ;
- Partie 2 : Sources de rayonnement hors du véhicule (ISO 11451-2, ~~3^e éd., 2005~~ 4^e éd., 2015) ;
- Partie 4 : Méthode d’injection de courant (ICF) (ISO 11451-4, ~~1^{re} éd., 1995~~ 3^e éd., 2013). ».

Appendice 1, le paragraphe 8 devient le paragraphe 7 et il est modifié comme suit :

- « **87.** ISO 11452 “Véhicules routiers – Méthodes d’essai d’un équipement soumis à des perturbations électriques par rayonnement d’énergie électromagnétique en bande étroite” :
- Partie 1 : Généralités et définitions (ISO 11452-1, 3^e éd., 2005 et Amd1 : 2008) ;
- Partie 2 : Chambre anéchoïque (ISO 11452-2, 2^e éd., 2004) ;
- Partie 3 : Cellule à mode électromagnétique transverse (TEM) (ISO 11452-3, 3^e éd., ~~2004~~ 2016) ;
- Partie 4 : Méthode d’injection de courant (ICF) (ISO 11452-4, ~~3^e éd., 2005 et rectificatif 1 : 2009~~ 4^e éd., 2011) ;
- Partie 5 : Ligne TEM à plaques (ISO 11452-5, 2^e éd., 2002). ».

Appendice 1, les paragraphes 9 à 15 deviennent les paragraphes 8 à 14.

Appendice 1, paragraphe 16, supprimer.

Appendice 1, les paragraphes 17 à 19 deviennent les paragraphes 15 à 17.

Appendice 1, le paragraphe 20 devient le paragraphe 18 et il est modifié comme suit :

- « ~~2018.~~ CISPR 16-1-2 “Spécifications des méthodes et des appareils de mesure des perturbations radioélectriques et de l’immunité aux perturbations radioélectriques – Partie 1-2 : Appareils de mesure des perturbations radioélectriques et de l’immunité aux perturbations radioélectriques – Matériels auxiliaires – Perturbations conduites”, ~~édition 1.2 : 2006~~ 2^e éd., 2014. ».

Appendice 1, ajouter un nouveau paragraphe 19 ainsi libellé :

- « **19.** CEI 61851-1 “Système de charge conductive pour véhicule électrique – Partie I : Règles générales”, édition 3.0-2017. ».

Appendice 1, ajouter un nouveau paragraphe 20 ainsi libellé :

- « **20.** CISPR 32 “Compatibilité électromagnétique des équipements multimédia – Exigences d’émission”, édition 2.0 – 2015. ».

Appendice 4, tableau, modifier comme suit :

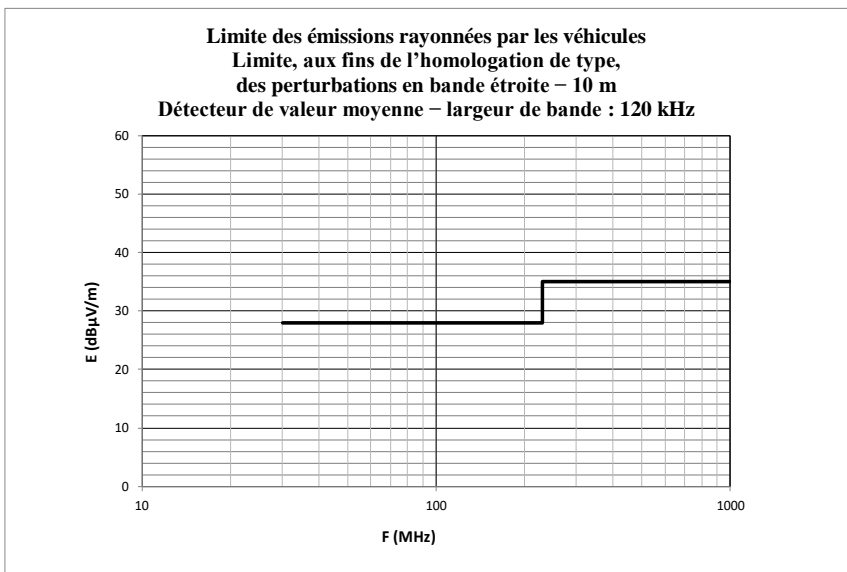
«

Limite E (dBµV/m) à la fréquence F (MHz)	
30-230 MHz	230-1 000 MHz
E = 28	E = 35

».

Appendice 4, figure, modifier comme suit :

«



Fréquences en mégahertz – échelle logarithmique

(Voir le paragraphe 6.3.2.1 du présent Règlement). ».

Appendice 5, tableau modifier comme suit :

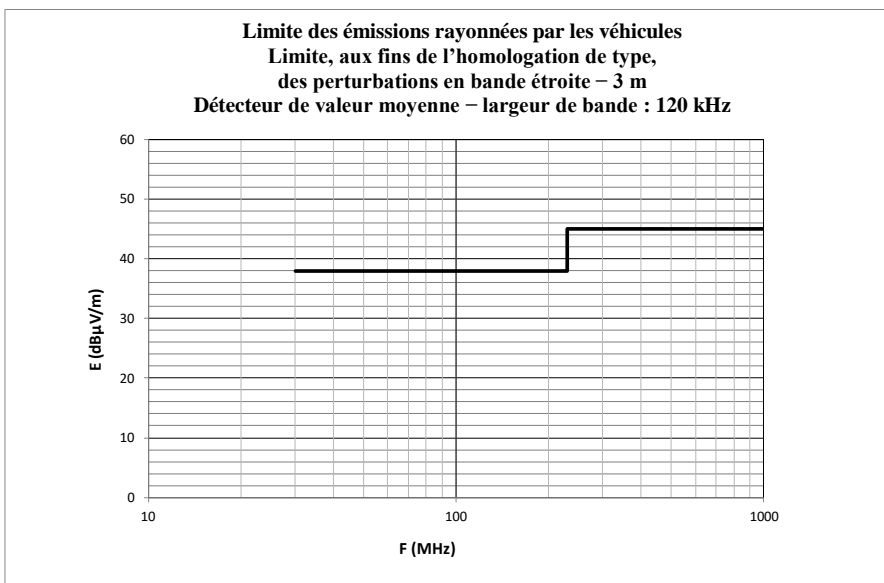
«

<i>Limite E (dBµV/m) à la fréquence F (MHz)</i>	
30-230 MHz	230-1 000 MHz
E = 38	E = 45

».

Appendice 5, figure modifier comme suit :

«



Fréquence en mégahertz – échelle logarithmique

(Voir le paragraphe 6.3.2.2 du présent Règlement). ».

Appendice 8, modifier comme suit :

« Appendice 8

Réseaux fictifs, réseaux fictifs haute tension, réseaux recharge courant continu, réseaux fictifs secteur et réseaux fictifs asymétriques

Le présent appendice définit les réseaux fictifs utilisés pour les véhicules en mode recharge :

- Réseaux fictifs : réseaux utilisés pour l'alimentation basse tension ;
- Réseaux fictifs haute tension : réseaux utilisés pour l'alimentation en courant continu ;
- Réseaux fictifs courant continu : réseaux utilisés pour l'alimentation en courant continu ;
- Réseaux fictifs secteur : réseaux utilisés pour l'alimentation en courant alternatif (secteur) ;
- Réseaux fictifs asymétriques : réseaux utilisés sur les lignes pour prises signal et/ou commande et/ou sur les lignes pour prises réseau câblé.

1. Réseaux fictifs

Pour les SEEE basse tension on utilise un réseau fictif de $5 \mu\text{H}/50 \Omega$ tel que défini à la figure 1.

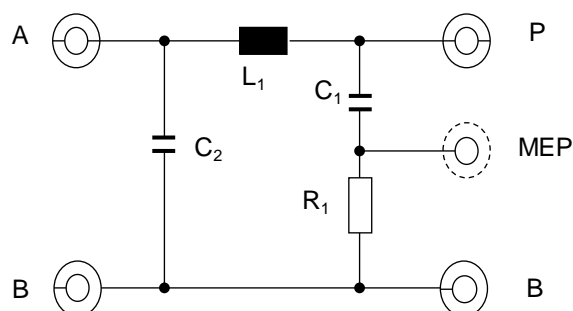
Le ou les réseaux fictifs sont montés directement sur le plan de masse auquel leur mise à la terre doit être raccordée.

Les prises mesures des réseaux fictifs doivent être fermées sur une charge de 50Ω .

L'impédance Z_{PB} du réseau fictif (tolérance $\pm 20 \%$) dans la gamme de fréquences de mesure comprise entre 0,1 et 100 MHz est indiquée à la figure 2. Elle est mesurée entre les terminaux P et B (de la figure 1) avec une charge de 50Ω appliquée à la prise mesures, les terminaux A et B (de la figure 1) étant en court-circuit.

Figure 1

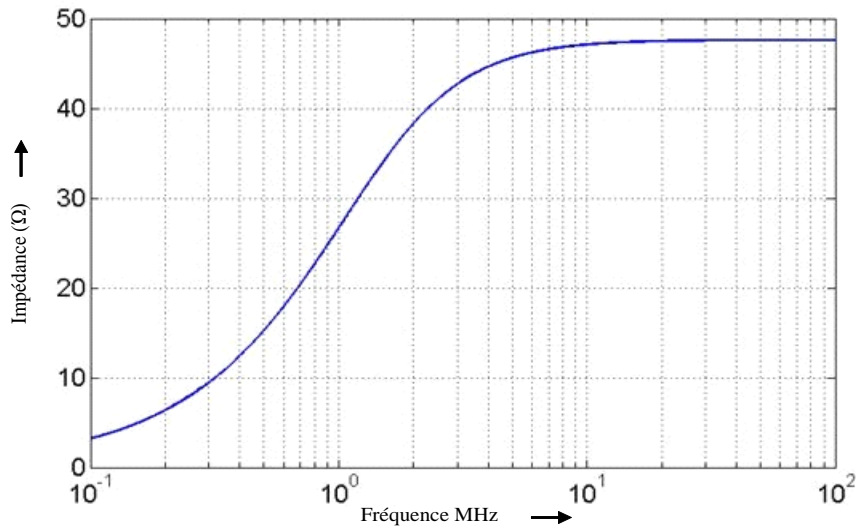
Schéma d'un réseau fictif de $5 \mu\text{H}$



Légende

L_1 :	$5 \mu\text{H}$	A :	Prise d'alimentation
C_1 :	$0,1 \mu\text{F}$	P :	Prise du véhicule ou du SEEE
C_2 :	$1 \mu\text{F}$ (valeur par défaut)	B :	Terre
R_1 :	$1 \text{k}\Omega$	MEP :	Prise mesures

Figure 2
Caractéristiques de l'impédance Z_{PB} du réseau fictif



2. Réseaux fictifs haute tension

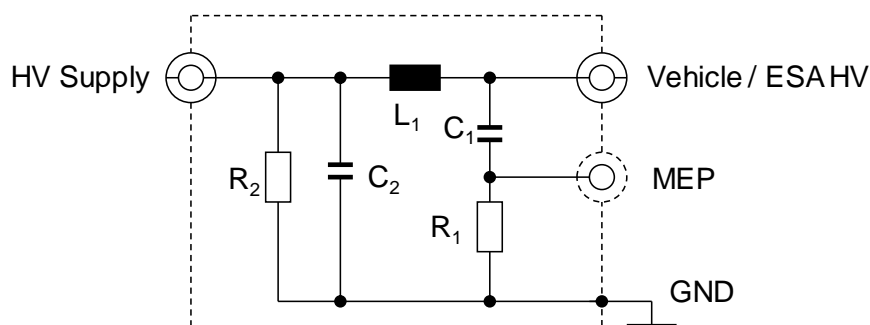
Pour les SEEE haute tension on utilise un réseau fictif haute tension de $5 \mu\text{H}/50 \Omega$ tel que défini à la figure 3.

Le ou les réseaux fictifs haute tension sont montés directement sur le plan de masse auquel leur mise à la terre doit être raccordée.

Les prises mesures du ou des réseaux fictifs doivent être fermées sur une charge de 50Ω .

L'impédance Z_{PB} des réseaux fictifs haute tension (tolérance $\pm 20\%$) dans la gamme de fréquences comprise entre 0,1 et 100 MHz est indiquée à la figure 2. Elle est mesurée entre le terminal "véhicules/SEEE haute tension" et le terminal "GND" (de la figure 3) avec une charge de 50Ω appliquée sur la prise mesures, les terminaux "alimentation haute tension" et "GND" étant en court-circuit.

Figure 3
Schéma d'un réseau fictif haute tension de $5 \mu\text{H}$



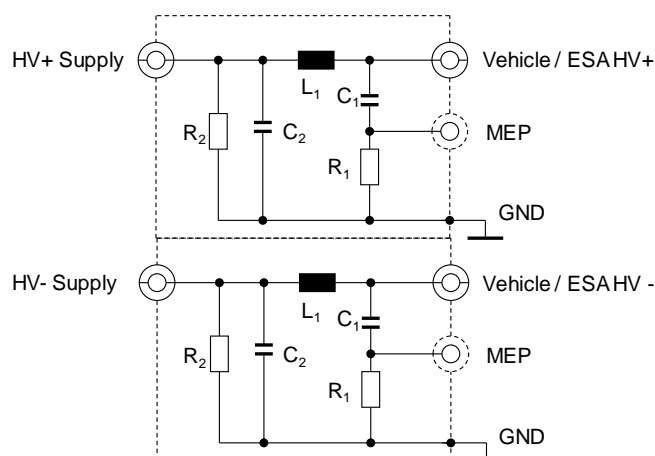
Légende

L_1 :	$5 \mu\text{H}$	HV supply :	Ligne d'alimentation haute tension
C_1 :	$0,1 \mu\text{F}$	Vehicle/ESA HV :	Véhicule ou SEEE haute tension
C_2 :	$0,1 \mu\text{F}$ (valeur par défaut)	MEP :	Prise mesures
R_1 :	$1 \text{k}\Omega$	GND :	Terre
R_2 :	$1 \text{M}\Omega$ (décharge de C_2 jusqu'à $> 50 \text{V}_{\text{dc}}$ en 60 s. maximum)		

En cas d'utilisation de réseaux fictifs HT dans un seul et même boîtier protégé, il faut prévoir une protection intérieure entre ceux-ci, comme indiqué dans la figure 4.

Figure 4

Exemple de combinaison de deux réseaux fictifs haute tension de 5 μ H dans un seul et même boîtier protégé



Légende

L_1 : 5 μ H

C_1 : 0,1 μ F

C_2 : 0,1 μ F (valeur par défaut)

R_1 : 1 k Ω

R_2 : 1 M Ω (décharge de C_2 jusqu'à >50 V_{dc} en 60 s. maximum)

HV supply : Ligne d'alimentation haute tension (positif et négatif)

Vehicle/ESA HV : Véhicule ou SEEE haute tension (positif et négatif)

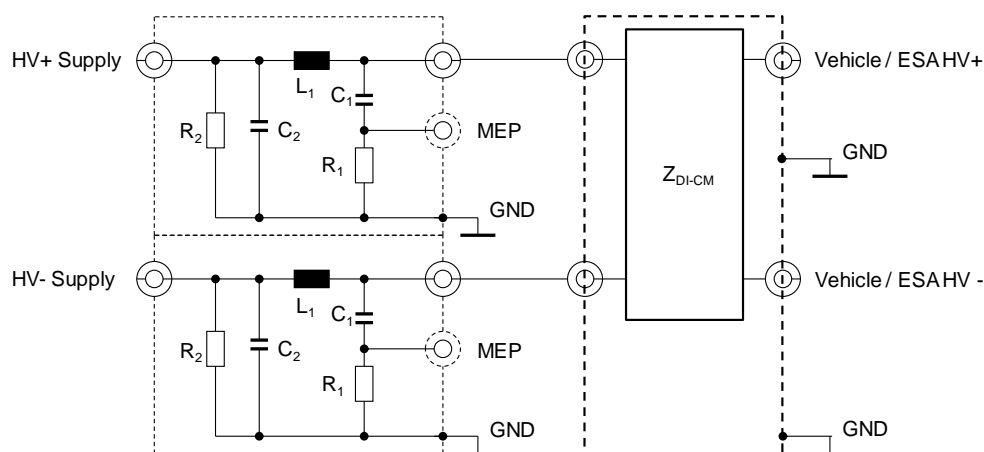
MEP : Prise mesures

GND : Terre

Un réseau facultatif d'adaptation d'impédance peut être utilisé pour simuler l'impédance mode commun/mode différentiel du SEEE branché sur l'alimentation HT (voir fig.5).

Figure 5

Réseau d'adaptation d'impédance entre les réseaux fictifs haute tension et les SEEE



Légende

L_1 : 5 μ H

C_1 : 0,1 μ F

C_2 : 0,1 μ F (valeur par défaut)

R_1 : 1 k Ω

HV supply : Alimentation haute tension (positif et négatif)

Vehicle/ESA HV : Véhicule ou SEEE haute tension (positif et négatif)

MEP : Prise mesures

GND : Terre

R_2 : 1 M Ω (décharge de C_2 jusqu'à
> 50 V_{DC} en 60 s. maximum)

Z_{DI-CM} : Impédance mode commun/mode différentiel

3. Réseaux fictifs recharge courant continu

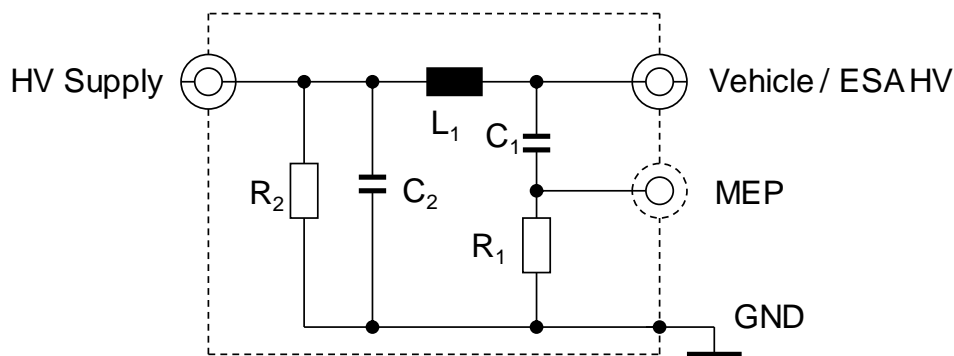
Pour les véhicules en mode recharge reliés à une alimentation en courant continu, on utilise un réseau fictif recharge courant continu de 5 μ H/50 Ω , tel qu'il est défini dans la figure 6.

Les prises de mesure du ou des réseaux fictifs recharge courant continu doivent être fermées sur une charge de 50 Ω .

L'impédance Z_{PB} du ou des réseaux fictifs recharge courant continu (tolérance $\pm 20\%$) dans la gamme de fréquences comprise entre 0,1 et 100 MHz est indiquée à la figure 7. Elle est mesurée entre le terminal "véhicules/SEEE haute tension" et le terminal "GND" (de la figure 6) avec une charge de 50 Ω appliquée sur la prise mesures, les terminaux "alimentation haute tension" et "GND" (fig. 6) étant en court-circuit.

Figure 6

Schéma d'un réseau fictif recharge courant continu de 5 μ H



Légende

L_1 : 5 μ H

HV supply : Alimentation haute tension

C_1 : 0,1 μ F

Vehicle/ESA HV : Véhicule ou SEEE haute tension

C_2 : 1 μ F (valeur par défaut; si une autre valeur est utilisée, il faut la justifier)

MEP : Prise mesures

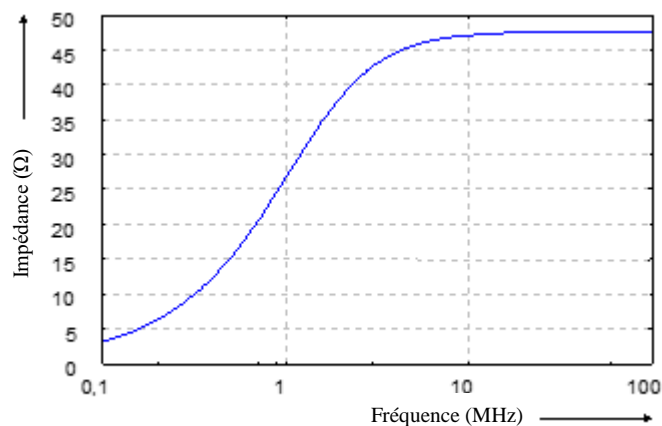
R_1 : 1 k Ω

GND : Terre

R_2 : 1 M Ω (décharge de C_2 jusqu'à
> 50 V_{DC} en 60 s. maximum)

Figure 7

Caractéristiques des réseaux fictifs recharge courant continu



4. Réseaux fictifs secteur

Pour un véhicule en mode recharge relié à une alimentation courant alternatif, on doit utiliser un réseau fictif secteur de $50 \mu\text{H}/50 \Omega$ tel que défini dans la norme CISPR 16-1-2, paragraphe 4.4.

Les prises mesures des réseaux fictifs secteur doivent être fermées sur une charge de 50Ω .

5. Réseaux fictifs asymétriques

Actuellement, des lignes pour prise signal/commande et/ou des lignes pour prise réseau câblé faisant appel à différentes techniques sont utilisées pour la communication entre la borne de recharge et le véhicule. C'est pourquoi une distinction doit être faite entre certaines lignes pour prise signal/commande et certaines lignes pour prise réseau câblé (par exemple ligne pilote de commande ou ligne CAN).

Les prises mesures des réseaux fictifs asymétriques doivent être fermées sur une charge de 50Ω .

Les réseaux fictifs asymétriques qui sont définis aux paragraphes 5.1, 5.2, 5.3 et 5.4 sont utilisés sur les lignes pour prises signal/commande et sur les lignes pour prises réseau câblé non protégées.

En cas d'utilisation de lignes protégées pour prises signal/commande, il faut utiliser les réseaux fictifs asymétriques définis dans la norme CISPR 32:2015, annexe G, figures G.10 et G.11.

5.1 Prises signal/commande équipées de lignes symétriques

Tout réseau fictif asymétrique reliant le véhicule et la borne de recharge ou tout autre équipement auxiliaire utilisé pour simuler une communication est défini dans la norme CISPR 16-1-2, annexe E, article E.2 (circuit réseau T) (voir exemple à la figure 8).

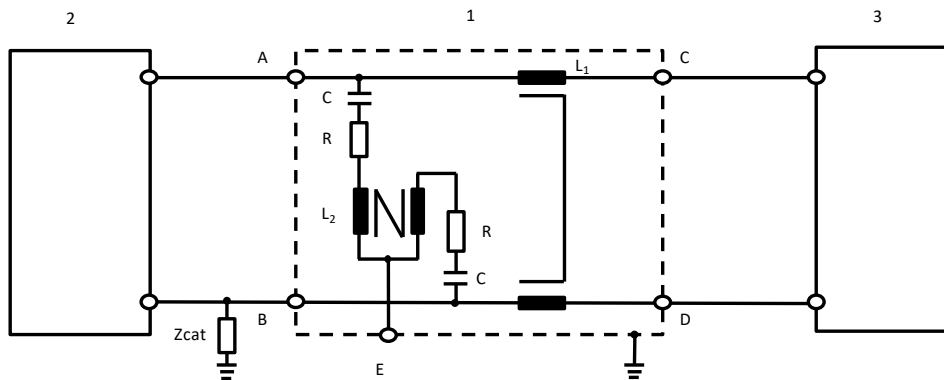
Les réseaux fictifs asymétriques ont une impédance en mode commun de 150Ω . L'impédance Z_{cat} règle la symétrie du câblage et des équipements périphériques ; on parle alors de perte de conversion longitudinale (LCL). La valeur de LCL doit être calculée par des mesures ou être définie par le fabricant de la borne de recharge et/ou du faisceau de recharge. La valeur retenue pour LCL et son origine doivent être indiquées dans le rapport d'essai.

La communication par bus CAN est un exemple de lignes symétriques utilisées pour le mode recharge du véhicule en courant continu.

Si une borne de recharge initiale peut être utilisée pour l'essai, on peut se passer de réseaux fictifs asymétriques pour la communication par bus CAN.

Si la communication par bus CAN est simulée et si la présence d'un réseau fictif asymétrique empêche une bonne communication, le recours à un tel réseau n'est pas nécessaire.

Figure 8
Exemple de réseau fictif asymétrique pour une prise signal/commande équipée de lignes symétriques (par exemple CAN)



Légende

- | | |
|-------------------------------------|---|
| 1 : Réseau fictif asymétrique (AAN) | Z_{cat} : Impédance d'ajustement symétrique |
| 2 : Véhicule | A : Ligne symétrique 1 (côté véhicule) |
| 3 : Borne de recharge | B : Ligne symétrique 2 (côté véhicule) |
| L_1 : 2 x 38 mH | C : Ligne symétrique 1 (côté borne de recharge) |
| L_2 : 2 x 38 mH | D : Ligne symétrique 2 (côté borne de recharge) |
| R : 200 Ω | E : Prise mesures avec charge de 50 Ω |
| C : 4,7 μ F | |

5.2 Prise réseau câblé avec CPL

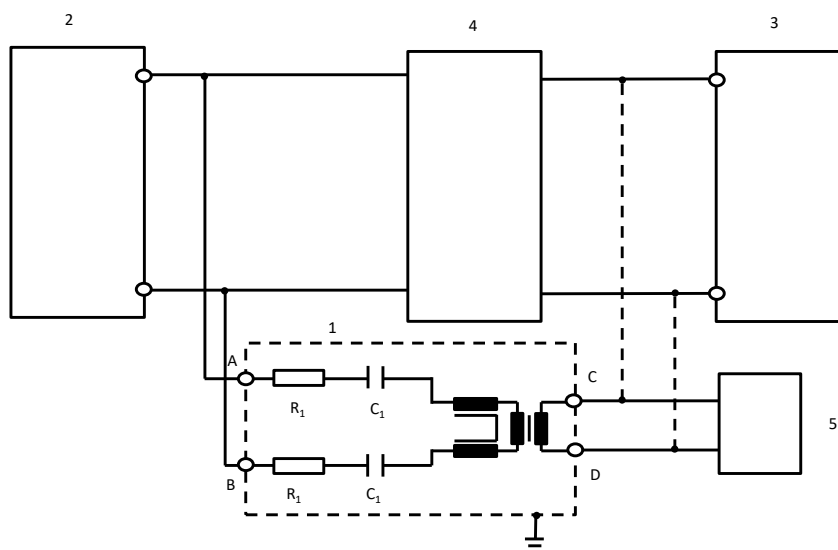
Si une borne de recharge initiale peut être utilisée pour l'essai, on peut se passer de réseau fictif asymétrique et/ou de réseau fictif secteur/réseau fictif recharge courant continu pour la communication CPL.

Si la présence d'un réseau fictif secteur ou d'un réseau fictif recharge courant continu empêche une bonne communication CPL avec la borne de recharge initiale ou si la communication CPL doit être simulée au moyen d'un équipement associé (par exemple un modem CPL) au lieu de la borne de recharge initiale, il faut ajouter un réseau fictif asymétrique entre le matériel auxiliaire (par exemple le modem CPL) et la sortie côté véhicule du réseau fictif secteur ou du réseau fictif recharge courant continu, comme indiqué à la figure 9.

La figure 9 représente une terminaison en mode commun par un réseau fictif secteur, un réseau fictif recharge courant continu ou un réseau fictif haute tension. Afin de réduire au minimum les émissions provenant du modem CPL du véhicule, un atténuateur est placé entre le câble d'alimentation et le modem CPL du côté du matériel auxiliaire dans le circuit utilisé pour les essais d'émission. Cet atténuateur est constitué de deux résistances correspondant à l'impédance entrée/sortie du modem CPL. La valeur des résistances dépend de l'impédance assignée des modems CPL et de l'atténuation autorisée pour le système CPL.

Figure 9

Exemple de réseau fictif asymétrique avec prise signal/commande CPL sur les lignes d'alimentation en courant alternatif ou en courant continu



Légende

- | | |
|---|--|
| 1 : Réseau fictif asymétrique (AAN) | C_1 : 4,7 nF |
| 2 : Véhicule | A : CPL sur ligne d'alimentation en courant alternatif ou en courant continu (côté véhicule) |
| 3 : Borne de recharge/alimentation électrique | B : CPL sur ligne d'alimentation en courant alternatif ou en courant continu (côté véhicule) |
| 4 : Réseau fictif haute tension, réseau fictif secteur ou réseau fictif courant continu | C : Ligne CPL (côté borne de recharge ou côté matériel auxiliaire) |
| 5 : Matériel auxiliaire | D : Ligne CPL (côté borne de recharge ou côté matériel auxiliaire) |
- R_1 : 2,5 k Ω

La valeur des résistances dépend de l'atténuation autorisée et de l'impédance assignée du modem CPL (ici l'atténuation est égale à 40 dB et l'impédance assignée du modem à 100 Ω).

5.3 Prise signal/commande avec utilisation de la technologie CPL sur la ligne pilote de commande

Certains systèmes de communication utilisent une ligne pilote de commande plutôt qu'un PE, doublée d'un module de communication haute fréquence. Il s'agit généralement de la technique du courant porteur en ligne (CPL). D'un côté les lignes de communication fonctionnent de façon asymétrique et d'un autre côté deux systèmes de communication fonctionnent sur la même ligne. Il faut donc utiliser un réseau fictif asymétrique, tel qu'il est défini à la figure 10.

Ce réseau assure une impédance en mode commun de $150 \Omega \pm 20 \Omega$ (150 kHz à 30 MHz) sur la ligne pilote de commande (ce qui suppose une impédance assignée du modem de 100 Ω). Les deux types de communication (ligne pilote de commande et CPL) sont séparés par le réseau.

C'est pourquoi on utilise généralement une simulation de communication en même temps que le réseau. L'atténuateur que constituent les résistances et l'impédance assignée du modem CPL garantissent que le signal transporté par le faisceau de recharge est dominé par les signaux de communication du véhicule plutôt que par le modem CPL du matériel auxiliaire.

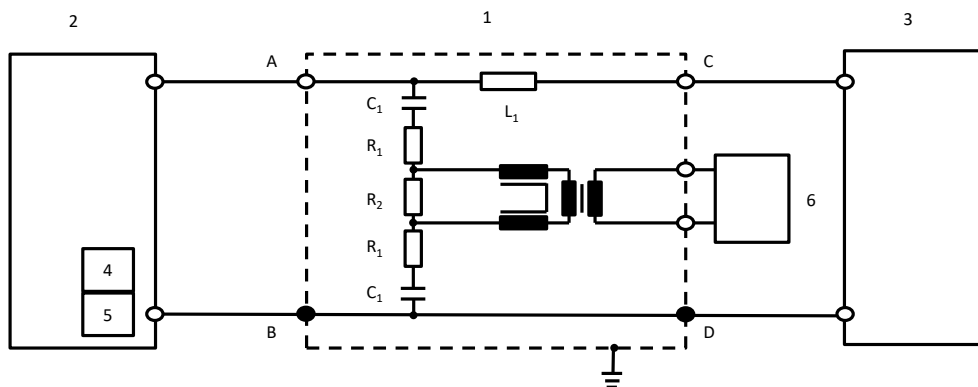
Les valeurs de l'inductance et de la capacitance des réseaux CPL sur la ligne pilote de commande représentée à la figure 10 ne doivent pas provoquer de dysfonctionnement de

la communication entre le véhicule et le matériel auxiliaire ou entre le véhicule et la borne de recharge. Il peut donc s'avérer nécessaire de modifier ces valeurs pour garantir une bonne communication.

Si la communication CPL est simulée et si la présence d'un réseau fictif asymétrique empêche une bonne communication, le recours à un tel réseau n'est pas nécessaire.

Figure 10

Exemple de réseau fictif asymétrique pour une prise signal/commande CPL sur la ligne pilote de commande



Légende

- | | |
|---|---|
| 1 : Réseau fictif asymétrique (AAN) | |
| 2 : Véhicule | $R_2 : 270 \Omega$ |
| 3 : Borne de recharge | $C_1 : 2,2 \text{ nF}$ |
| 4 : Ligne pilote de commande (dans le véhicule) | $L_1 : 100 \mu\text{F}$ |
| 5 : CPL (dans le véhicule) | A : Ligne pilote de commande (côté véhicule) |
| 6 : Matériel auxiliaire | B/D : Raccordement à la terre |
| $R_1 : 39 \Omega$ | C : Ligne pilote de commande (côté borne de recharge) |

La valeur des trois résistances dépend de l'impédance assignée du modem CPL branché côté matériel auxiliaire. Les valeurs données dans le schéma sont valables pour une impédance assignée de 100Ω .

5.4 Prise signal/commande avec ligne pilote de commande

Certains systèmes de communication utilisent une ligne pilote de commande plutôt qu'un PE. D'un côté les lignes de communication fonctionnent de façon asymétrique et d'un autre côté deux systèmes de communication fonctionnent sur la même ligne. Il faut donc utiliser un réseau fictif asymétrique, tel qu'il est défini à la figure 11.

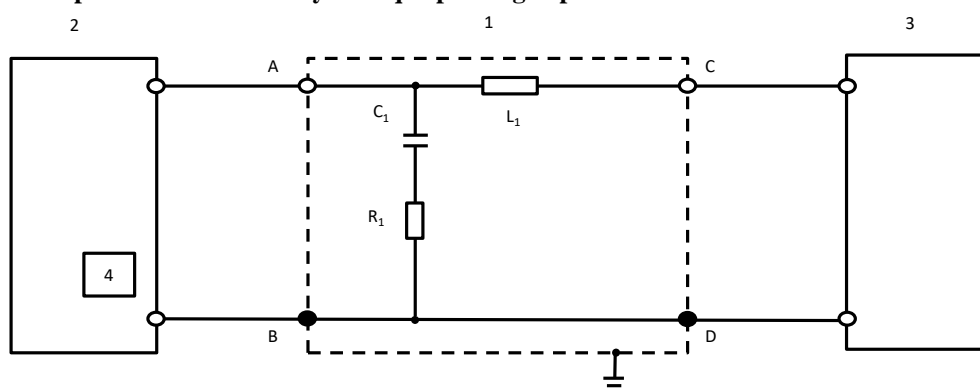
Ce réseau assure une impédance en mode commun de $150 \Omega \pm 20 \Omega$ (150 kHz à 30 MHz) sur la ligne pilote de commande entre A et B/D.

C'est pourquoi on utilise généralement une simulation de communication en même temps que le réseau.

Les valeurs de l'inductance et de la capacitance des réseaux sur la ligne pilote de commande représentée à la figure 11 ne doivent pas provoquer de dysfonctionnement de la communication entre le véhicule et la borne de recharge. Il peut donc s'avérer nécessaire de modifier ces valeurs pour garantir une bonne communication.

Si la communication par ligne pilote de commande est simulée et si la présence d'un réseau fictif asymétrique empêche une bonne communication, le recours à un tel réseau n'est pas nécessaire.

Figure 11
Exemple de réseau fictif asymétrique pour ligne pilote



Légende

1 : Réseau fictif asymétrique (AAN)	C_1 : 1 nF
2 : Véhicule	L_1 : 100 μ F
3 : Borne de recharge	A : Ligne pilote de commande (côté véhicule)
4 : Ligne pilote de commande (dans le véhicule)	B/D : Raccordement à la terre
R_1 : 150 Ω	C : Ligne pilote de commande (côté borne de recharge)

».

Annexe 2 A, deuxième alinéa, modifier comme suit :

« ~~Les dessins éventuellement fournis doivent être à une échelle appropriée et suffisamment détaillés au format A4 ou dans un dossier à ce format.~~

Les dessins éventuellement fournis doivent être à une échelle appropriée et suffisamment détaillés. S'ils sont fournis sur papier, ils doivent être au format A4 ou dans un dossier à ce format. Les dessins fournis sous forme électronique peuvent être à n'importe quel format courant. ».

Annexe 2 A, numéros 71 et 72, modifier comme suit :

« 71. ~~Câbles~~ **Faisceaux** de recharge livrés avec le véhicule : oui/non¹

72. Si le ~~câble~~ **faisceau** de recharge est livré avec le véhicule : ».

Annexe 2 B, premier alinéa, modifier comme suit :

« Les renseignements ci-après, doivent, le cas échéant, être fournis en trois exemplaires, et être accompagnés d'une liste des éléments inclus. ~~Les dessins éventuellement fournis doivent être à une échelle appropriée et suffisamment détaillés, au format A 4 ou dans un dossier à ce format.~~ **Les dessins éventuellement fournis doivent être à une échelle appropriée et suffisamment détaillés. S'ils sont fournis sur papier, ils doivent être au format A4 ou dans un dossier à ce format. Les dessins fournis sous forme électronique peuvent être à n'importe quel format courant.** Les photographies éventuellement fournies doivent être suffisamment détaillées. ».

Annexe 4, paragraphe 2.1.1, modifier comme suit :

« 2.1.1 Moteur

Le moteur doit fonctionner de la manière prévue dans la norme CISPR 12.

Sur les véhicules équipés d'un moteur à propulsion électrique, ou d'un système de propulsion hybride si cela n'est pas approprié, (par exemple sur les autobus, les camions et sur les véhicules à deux ou trois roues), les arbres de transmission, les courroies ou les chaînes peuvent être déconnectés pour obtenir les mêmes conditions de fonctionnement de la propulsion. ».

Annexe 4, paragraphe 2.2, modifier comme suit :

« 2.2 Véhicule en configuration “mode recharge du SRSEE sur le réseau électrique”

La charge de la batterie de traction doit être maintenue entre 20 et 80 % de son maximum pendant la mesure de l'ensemble de la gamme de fréquences (il peut être nécessaire de diviser la gamme de fréquences en sous-bandes et de décharger la batterie de traction du véhicule avant de mesurer chaque série de sous-bandes). ~~Si l'intensité du courant est réglable, elle devrait être fixée à au moins 80 % de sa valeur assignée.~~

Si l'intensité du courant est réglable, elle devrait être fixée à au moins 80 % de sa valeur assignée pour la recharge en courant alternatif.

Si l'intensité du courant est réglable, elle doit être fixée à au moins 80 % de sa valeur nominale pour la recharge en courant continu, à moins qu'une autre valeur soit convenue avec les autorités chargées de l'homologation de type.

Dans le cas d'un véhicule à batteries multiples, l'état de charge moyen doit être pris en considération.

Le véhicule doit être immobilisé et le ou les moteurs (moteur à combustion interne et/ou moteur électrique) doivent être arrêtés et en mode recharge. Tous les autres équipements qui peuvent être activés par le conducteur ou les passagers doivent être arrêtés.

Le branchement d'essai pour le raccordement du véhicule en configuration “mode recharge du SRSEE sur le réseau électrique” est représenté aux figures 3a à 3h (recharge en courant continu ou alternatif, emplacement de la prise de recharge, recharge avec ou sans communication) de l'appendice 1 de la présente annexe. ».

Annexe 2, les paragraphes 2.3 à 2.6 deviennent les paragraphes 2.3 et 2.4 et ils sont modifiés comme suit :

~~« 2.3 ——— Borne de recharge/Alimentation secteur~~

~~La borne de recharge peut être placée à l'intérieur ou à l'extérieur du local d'essai.~~

~~Note 1 : Si la communication entre le véhicule et la borne de recharge peut être simulée, la borne de recharge peut être remplacée par l'alimentation secteur.~~

~~Dans les deux cas, une ou plusieurs prises dédoublées pour les lignes d'alimentation secteur et les lignes de communication sont placées dans le local d'essai, comme suit :~~

~~a) — La ou les prises sont placées sur le plan de masse ;~~

~~b) — Le faisceau électrique entre la prise d'alimentation secteur/de communication et le ou les réseaux fictifs/le ou les stabilisateurs d'impédance doit être aussi court que possible ;~~

~~e) — Le faisceau électrique entre la prise d'alimentation secteur/de communication et le ou les réseaux fictifs/le ou les stabilisateurs d'impédance doit être placé aussi près que possible du plan de masse.~~

~~Note 2 : Il est recommandé que la ou les prises d'alimentation secteur/de communication soient équipées de filtres.~~

~~Si la borne de recharge est placée à l'intérieur du local d'essai, le faisceau électrique entre la borne et la prise d'alimentation secteur/de communication doit être placé comme suit :~~

- a) ~~Côté borne de recharge, le faisceau électrique doit pendre verticalement jusqu'au plan de masse ;~~
- b) ~~La longueur excédentaire doit être placée aussi près que possible du plan de masse et pliée en accordéon si nécessaire.~~

~~Note 3 : Il est recommandé de placer la borne de recharge en dehors de la largeur de faisceau de l'antenne de réception.~~

~~2.4 Réseaux fictifs~~

~~Le ou les réseaux fictifs doivent être montés directement sur le plan de masse et leurs boîtiers reliés à ce dernier.~~

~~La prise mesures de chaque réseau fictif doit être fermée par une charge de 50 Ω .~~

~~Le réseau fictif doit être placé comme indiqué aux figures 3a à 3h.~~

~~2.5 Stabilisateurs d'impédance~~

~~Les lignes de communication doivent être reliées au véhicule par l'intermédiaire d'un ou plusieurs stabilisateurs d'impédance.~~

~~Le stabilisateur d'impédance à relier au réseau et aux câbles de communication est défini au paragraphe 9.6.2 de la norme CISPR 22.~~

~~Le ou les stabilisateurs d'impédance doivent être montés directement sur le plan de masse et leurs boîtiers reliés à ce dernier.~~

~~La prise mesures de chaque stabilisateur d'impédance doit être fermée par une charge de 50 Ω .~~

~~Le stabilisateur d'impédance doit être placé comme indiqué aux figures 3e à 3h.~~

~~2.6 Câble de recharge/de communication~~

~~Le câble de recharge/de communication doit être tendu en ligne droite entre le ou les réseaux fictifs/stabilisateurs d'impédance et la prise de recharge du véhicule. La longueur totale du câble doit être de 0,8 m (+0,2/ 0 m).~~

~~Si la longueur du câble est supérieure à 1 m, la partie excédentaire doit être pliée en accordéon sur une largeur de moins de 0,5 m.~~

~~Sur le côté du véhicule, le câble de recharge/de communication doit pendre verticalement à une distance de 100 mm (+200/ 0 mm) de la carrosserie.~~

~~L'ensemble du câble doit être placé sur un matériau non conducteur, à faible permittivité relative (constante diélectrique) ($\epsilon_r \leq 1,4$), à 100 mm (± 25 mm) au-dessus du plan de masse.~~

2.3 Véhicules en mode recharge 1 ou 2 (recharge en courant alternatif sans communication)

2.3.1 Borne de recharge/alimentation secteur

La prise secteur peut être placée n'importe où sur le site d'essai aux conditions suivantes :

- a) Elle doit être placée sur le plan de masse (enceinte blindée anéchoïque) ou sur le sol (site d'essai extérieur) ;**
- b) La longueur du faisceau entre la prise secteur et le réseau fictif secteur doit être aussi courte que possible, mais pas nécessairement de la même longueur que le faisceau de recharge ;**
- c) Le faisceau doit être placé aussi près que possible du plan de masse (enceinte blindée anéchoïque) ou du sol (site d'essai extérieur).**

2.3.2 Réseau fictif

Le secteur doit être raccordé au véhicule au moyen d'un réseau fictif secteur de $50 \mu\text{H}/50 \Omega$ (voir appendice 8, par. 4).

Le réseau fictif secteur doit être monté directement sur le plan de masse (enceinte blindée anéchoïque) ou le sol (site d'essai extérieur). Son boîtier doit être raccordé au plan de masse (enceinte blindée anéchoïque) ou à la mise à la terre (site d'essai extérieur) par exemple au moyen d'un piquet de mise à la terre.

La prise mesures de chaque réseau fictif secteur doit être fermée sur une charge de 50Ω .

2.3.3 Faisceau de recharge

Le faisceau de recharge doit être tendu entre le réseau fictif secteur et la prise du véhicule et former un angle droit avec l'axe longitudinal du véhicule (voir fig. 3d et 3e). La longueur projetée du harnais entre le côté du réseau fictif secteur et le côté du véhicule est égale à $0,8 (+0,2/-0)$ m comme indiqué aux figures 3d et 3e.

Si le faisceau est plus long, la longueur excédentaire doit être pliée en accordéon sur une largeur de moins de $0,5$ m, environ à mi-chemin entre le réseau fictif secteur et le véhicule. Si cela s'avère impossible en raison du nombre de câbles ou de la rigidité du faisceau, ou parce que l'essai est réalisé sur l'installation de l'utilisateur, la disposition du câble excédentaire doit être indiquée avec précision dans le rapport d'essai.

Le faisceau de recharge doit pendre verticalement sur le côté du véhicule à une distance de $100 (+200/-0)$ mm de la carrosserie.

L'ensemble du faisceau doit être placé sur un matériau non conducteur, à faible permittivité relative (constante diélectrique) ($\epsilon_r \leq 1,4$), à (100 ± 25) mm au-dessus du plan de masse (enceinte blindée anéchoïque) ou du sol (site d'essai extérieur).

2.4 Véhicules en mode recharge 3 (recharge en courant alternatif avec communication) ou en mode recharge 4 (recharge en courant continu avec communication)

2.4.1 Borne de recharge/alimentation secteur

La borne de recharge peut être placée soit à l'intérieur soit à l'extérieur du local d'essai.

Si la communication local/privé entre le véhicule et la borne de recharge peut être simulée, cette dernière peut être remplacée par une alimentation secteur en courant alternatif.

Dans les deux cas, la ou les prises secteur et les prises des lignes communication ou signal sont placées dans le local d'essai comme suit :

- a) La ou les prises sont placées sur le plan de masse (enceinte blindée anéchoïque) ou sur le sol (site d'essai extérieur) ;
- b) Le faisceau entre la ou les prises secteur ou communication local/privé et le réseau fictif secteur, le réseau fictif recharge courant continu ou le réseau fictif asymétrique doit être aussi court que possible, mais pas nécessairement de la même longueur que le faisceau de recharge ;
- c) Le faisceau entre la ou les prises secteur ou les prises des lignes communication local/privé et le réseau fictif secteur, le réseau fictif recharge courant continu ou le réseau fictif asymétrique doit être placé aussi près que possible du plan de masse (enceinte blindée anéchoïque) ou du sol (site d'essai extérieur).

Si la borne de recharge est placée à l'intérieur du local d'essai, le faisceau entre la borne de recharge et la prise secteur ou la prise communication local/privé doit satisfaire aux conditions suivantes :

- i) Côté borne de recharge, le faisceau doit pendre verticalement jusqu'au plan de masse (enceinte blindée anéchoïque) ou jusqu'au sol (site d'essai extérieur) ;
- ii) La longueur excédentaire doit être placée aussi près que possible du plan de masse (enceinte blindée anéchoïque) ou du sol (site d'essai extérieur) et pliée en accordéon si nécessaire. Si cela est impossible à cause du nombre de câbles ou de leur rigidité, ou parce que l'essai est effectué sur l'installation de l'utilisateur, la disposition du câble excédentaire doit être indiquée avec précision dans le rapport d'essai.

La borne de recharge doit être placée en dehors du faisceau de 3 dB rayonné autour de l'antenne de réception. Si cela n'est pas techniquement faisable, la borne de recharge peut être placée derrière des panneaux absorbants, mais en aucun cas entre l'antenne et le véhicule.

2.4.2 Réseau fictif

L'alimentation secteur en courant alternatif doit être branchée sur le véhicule au moyen d'un réseau fictif secteur de $50 \mu\text{H}/50 \Omega$ (voir appendice 8, par. 4).

Une alimentation secteur en courant continu est branchée sur le véhicule au moyen d'un réseau fictif haute tension de $50 \mu\text{H}/50 \Omega$ (réseau fictif courant continu) (voir appendice 8, par. 3).

Le ou les réseaux fictifs secteur et/ou le ou les réseaux fictifs recharge courant continu doivent être montés directement sur le plan de masse (enceinte blindée anéchoïque) ou sur le sol (site d'essai extérieur). Les boîtiers de ces réseaux doivent être raccordés au plan de masse (enceinte blindée anéchoïque) ou à la mise à la terre (site d'essai extérieur, par exemple piquet de mise à la terre).

La prise mesures de chaque réseau fictif secteur ou réseau fictif recharge courant continu doit être fermée sur une charge de 50Ω .

2.4.3 Réseaux fictifs asymétriques

Les lignes de communication local/privé reliées aux prises signal/commande et les lignes reliées aux prises réseau câblé doivent être raccordées au véhicule au moyen d'un ou plusieurs réseaux fictifs asymétriques.

Les différents réseaux fictifs asymétriques à utiliser sont définis à l'appendice 8, paragraphe 5 :

- Paragraphe 5.1 pour les prises signal/commande équipées de lignes symétriques,
- Paragraphe 5.2 pour les prises réseau câblé équipées de lignes d'alimentation CPL,
- Paragraphe 5.3 pour les prises signal/commande équipées de CPL sur les lignes pilotes de commande, et
- Paragraphe 5.4 pour les prises signal/commande équipées d'une ligne pilote de commande.

Le ou les réseaux fictifs asymétriques doivent être montés directement sur le plan de masse. Leur boîtier doit être raccordé au plan de masse

(enceinte blindée anéchoïque) ou à la mise à la terre (site d'essai extérieur, par exemple piquet de mise à la terre).

La prise mesures de chaque réseau fictif asymétrique doit être fermée sur une charge de 50 Ω .

En cas d'utilisation d'une borne de recharge, un réseau fictif asymétrique n'est pas nécessaire pour les prises signal/commande ni pour les prises réseau câblé. Les lignes de communication local/privé entre le véhicule et la borne de recharge doivent être raccordées au matériel auxiliaire côté borne de recharge pour fonctionner correctement. Si la communication est simulée et si la présence d'un réseau fictif asymétrique empêche un fonctionnement correct de la communication, aucun réseau fictif asymétrique ne doit être utilisé.

2.4.4 Faisceau de communication local/privé de recharge

Le faisceau de communication local/privé de recharge doit être tendu entre le ou les réseaux fictifs secteur, le ou les réseaux fictifs courant continu et le ou les réseaux fictifs asymétriques d'une part et d'autre part la prise du véhicule et doit former un angle droit avec l'axe longitudinal du véhicule (voir fig. 3f et 3g). La longueur du faisceau dépassant du côté du ou des réseaux fictifs secteur sur le côté du véhicule est égale à 0,8 (+0,2/-0) m.

Si le faisceau est plus long, la longueur excédentaire est pliée en accordéon sur une largeur inférieure à 0,5 m. Si cela est impossible à cause du nombre de câbles ou de leur rigidité, ou parce que l'essai est effectué sur l'installation de l'utilisateur, la disposition de la longueur excédentaire doit être indiquée avec précision dans le rapport d'essai.

Le faisceau de communication local/privé de recharge doit pendre verticalement sur le côté du véhicule à une distance de 100 (+200/-0) mm de la carrosserie.

L'ensemble du faisceau doit être placé sur un matériau non conducteur, à faible permittivité relative (constante diélectrique) ($\epsilon_r \leq 1,4$), à (100 \pm 25) mm au-dessus du plan de masse (enceinte blindée anéchoïque) ou du sol (site d'essai extérieur). ».

Annexe 4, paragraphe 3.2, modifier comme suit :

« 3.2 ~~Les essais sur un site fermé sont autorisés dès lors qu'une corrélation est établie entre les résultats obtenus sur un site fermé et ceux obtenus sur un site extérieur. Les installations d'essai en site fermé ne sont pas soumises aux prescriptions de dimensionnement applicables au site extérieur autres que la distance entre l'antenne et le véhicule, et la hauteur de l'antenne.~~

On peut utiliser aussi bien des enceintes blindées anéchoïques que des sites d'essai en champ libre. L'avantage des enceintes est que l'on peut effectuer des essais par tous les temps, que l'on se trouve dans un milieu maîtrisé et que les essais peuvent être répétés facilement grâce aux caractéristiques stables de la chambre électrique. ».

Annexe 4, paragraphe 4.1, modifier comme suit :

« 4.1 Les limites s'appliquent pour toute la gamme de fréquences de 30 à 1 000 MHz, les mesures étant effectuées dans une ~~chambre semi-anéchoïde~~ **enceinte blindée anéchoïque** ou sur un site d'essai extérieur. ».

Annexe 4, paragraphe 4.2, modifier comme suit :

« 4.2 Les mesures peuvent être réalisées avec des détecteurs de valeurs de crête ou de quasi-crête. Les limites figurant aux paragraphes 6.2 et ~~6.5.7.2~~ du présent Règlement concernent les détecteurs des valeurs de quasi-crête. Si des

appareils indiquant la valeur de crête sont utilisés, un facteur de correction de 20 dB comme défini dans la norme CISPR 12 doit être appliqué. ».

Annexe 4, paragraphe 4.3, modifier comme suit :

« 4.3 Les mesures doivent être effectuées avec un analyseur de spectre ou un récepteur à balayage. Les paramètres à utiliser sont définis aux tableaux 1 et 2.

Tableau 1

Paramètres de l'analyseur de spectre

Bande de fréquences MHz	Détection des valeurs de crête		Détection des valeurs de quasi-crête		Détection des valeurs moyennes	
	Bande passante de résolution à -3 dB	Vitesse de balayage minimum	Bande passante de résolution à -6 dB	Vitesse de balayage minimum	Bande passante de résolution à -3 dB	Vitesse de balayage minimum
30 à 1 000	100/120 kHz	100 ms/MHz	120 kHz	20 s/MHz	100/120 kHz	100 ms/MHz

Note : Si un analyseur de spectre est utilisé pour mesurer les valeurs de crête, la bande passante vidéo doit être au moins égale à trois fois la bande passante de résolution.

Tableau 2

Paramètres du récepteur à balayage

Bande de fréquences MHz	Détection des valeurs de crête			Détection des valeurs de quasi-crête			Détection des valeurs moyennes		
	Bande passante à -6 dB	Pas de fréquence ^a	Temps d'exposition minimum	Bande passante à -6 dB	Pas de fréquence ^a	Temps d'exposition minimum	Bande passante à -6 dB	Pas de fréquence ^a	Temps d'exposition minimum
30 à 1 000	120 kHz	50 kHz	5 ms	120 kHz	50 kHz	1 s	120 kHz	50 kHz	5 ms

^a Pour les perturbations à large bande au sens strict, le pas de fréquence maximum peut être augmenté, mais ne doit pas dépasser la valeur de la bande passante. ».

Annexe 4, ajouter un nouveau paragraphe 4.6 ainsi libellé :

« **4.6 Positions de l'antenne**

Les mesures sont effectuées à gauche et à droite du véhicule.

La distance horizontale est mesurée entre le point de référence de l'antenne et la partie la plus proche de la carrosserie du véhicule.

La position de l'antenne peut varier (qu'elle soit située à 10 m ou à 3 m) en fonction de la longueur du véhicule. La même position doit être utilisée pour les mesures de polarisation horizontale et les mesures de polarisation verticale. Le nombre de positions de l'antenne et la position de l'antenne par rapport au véhicule doivent être consignés dans le rapport d'essai.

- **Si la longueur du véhicule est inférieure à la largeur rayonnée de 3 dB de l'antenne, une seule position de l'antenne suffit. L'antenne doit être alignée sur le milieu du véhicule (voir fig. 4)**
- **Si la longueur du véhicule est supérieure à la largeur rayonnée de 3 dB de l'antenne, plusieurs positions d'antenne sont nécessaires pour couvrir la longueur totale du véhicule (voir fig. 5). Le nombre de positions de l'antenne doit permettre de satisfaire à la condition suivante :**

$$N \cdot 2 \cdot D \cdot \tan(\beta) \geq L \quad (1)$$

Où

N : nombre de positions de l'antenne

D : distance de mesure (3 m ou 10 m)

2·β : angle de rayonnement de l'antenne 3 dB dans le plan parallèle au sol (c'est-à-dire l'angle rayonné lorsque l'antenne est utilisée en polarisation horizontale et l'angle rayonné H lorsque l'antenne est utilisée en polarisation verticale) ;

L : longueur totale du véhicule

En fonction des valeurs retenues pour **N** (nombre de positions de l'antenne), on utilise différents montages d'essai :

Si **N = 1** (une seule position de l'antenne nécessaire) l'antenne doit être alignée sur le milieu du véhicule (voir fig. 4) ;

Si **N >1**, plusieurs positions de l'antenne sont nécessaires pour couvrir la longueur totale du véhicule (voir fig. 5). Les différentes positions de l'antenne doivent être symétriques par rapport à l'axe perpendiculaire du véhicule. ».

Annexe 4, appendice 1, modifier comme suit :

« Annexe 4 – Appendice 1

Figure 1
Surface horizontale dégagée, libre de toute réflexion électromagnétique
Délimitation de la surface définie par une ellipse

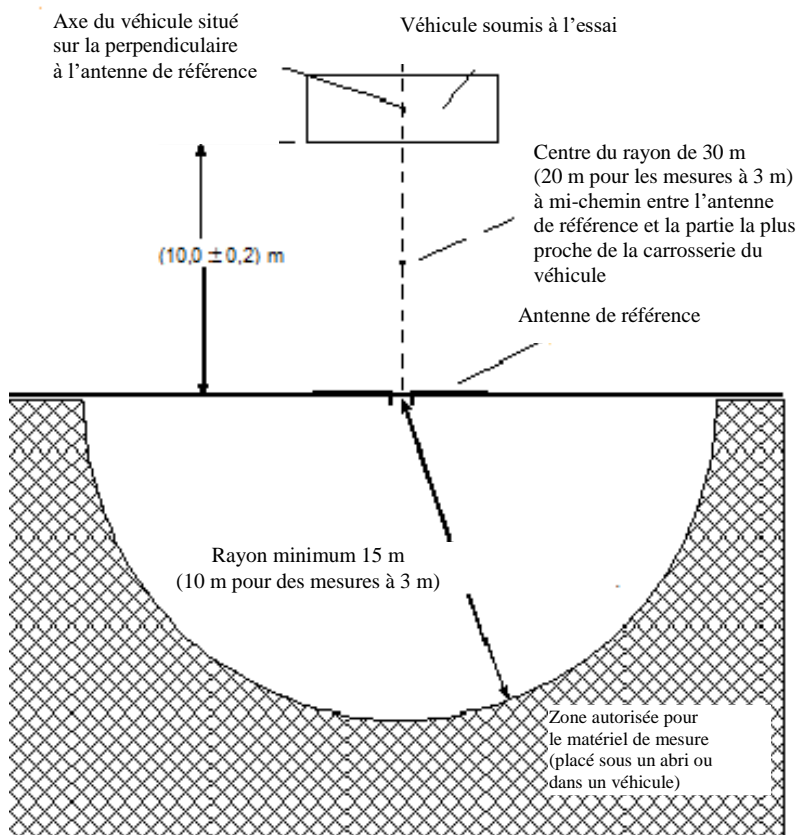


Figure 2
Position de l'antenne par rapport au véhicule

Figure 2a
Position de l'antenne dipôle pour la mesure de la composante verticale
du champ rayonné

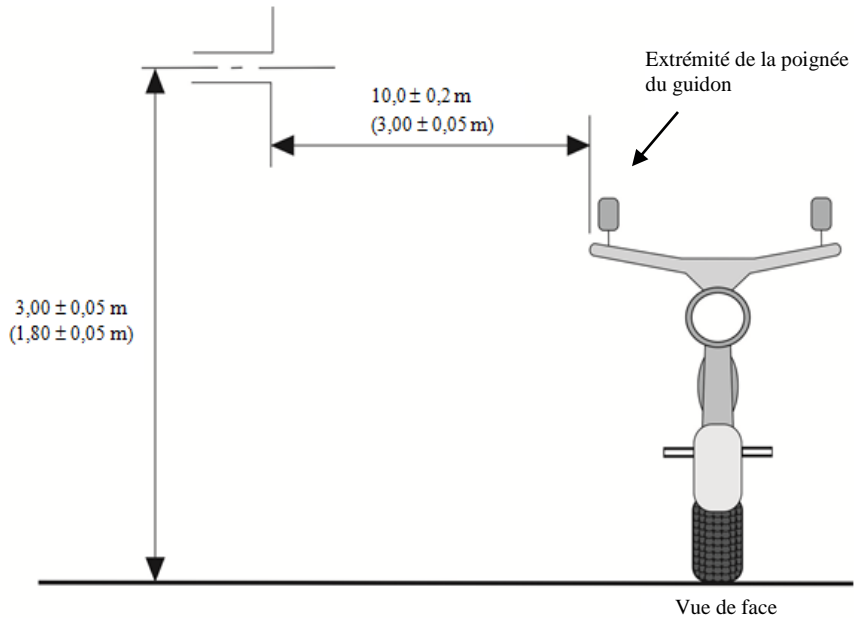


Figure 2b
Position de l'antenne dipôle pour la mesure de la composante horizontale
du champ rayonné

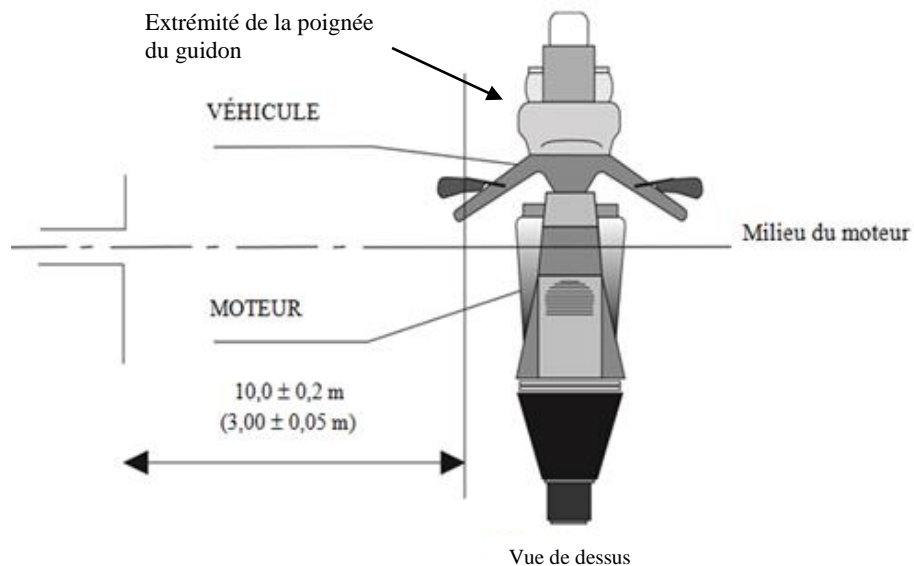


Figure 3

Véhicule en configuration “mode recharge du SRSEE” sur le réseau électrique

Exemple de montage d’essai pour un véhicule équipé d’une prise de recharge sur le côté (courant alternatif, sans communication)

Exemple de montage d’essai pour un véhicule équipé d’une prise sur le côté (mode de recharge 1 ou 2, en courant alternatif, sans communication)

Figure 3a

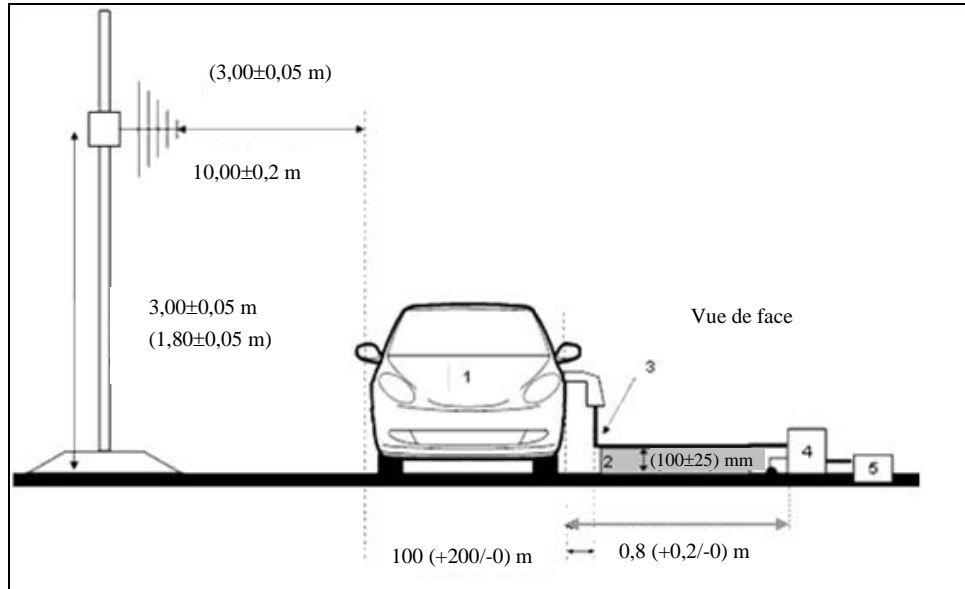
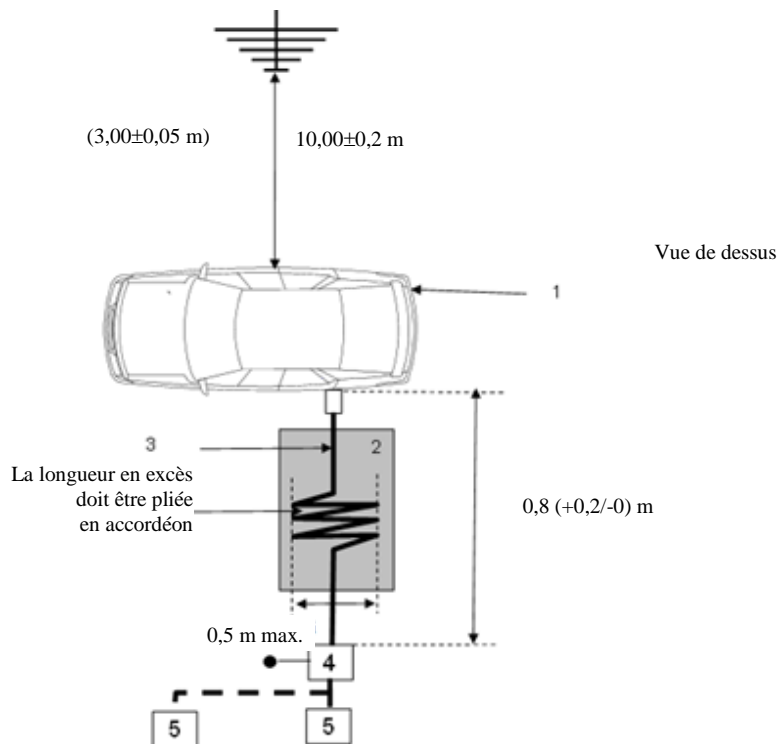


Figure 3b



Légende

- 1 Véhicule soumis à l’essai
- 2 Support isolant
- 3 Câble Faisceau de recharge (y compris l’EVSE pour le mode de recharge 2)
- 4 Réseau(x) fictif(s) secteur ou réseau(x) fictif(s) courant continu mis à la terre
- 5 Prise d’alimentation secteur.

Véhicule en configuration “mode recharge du SRSEE” sur le réseau électrique

Exemple de montage d’essai pour un véhicule équipé d’une prise de recharge à l’avant/l’arrière (courant alternatif, sans communication)

Exemple de montage d’essai pour un véhicule équipé d’une prise de recharge à l’avant/l’arrière (mode de recharge 1 ou 2 en courant alternatif, sans communication)

Figure 3c

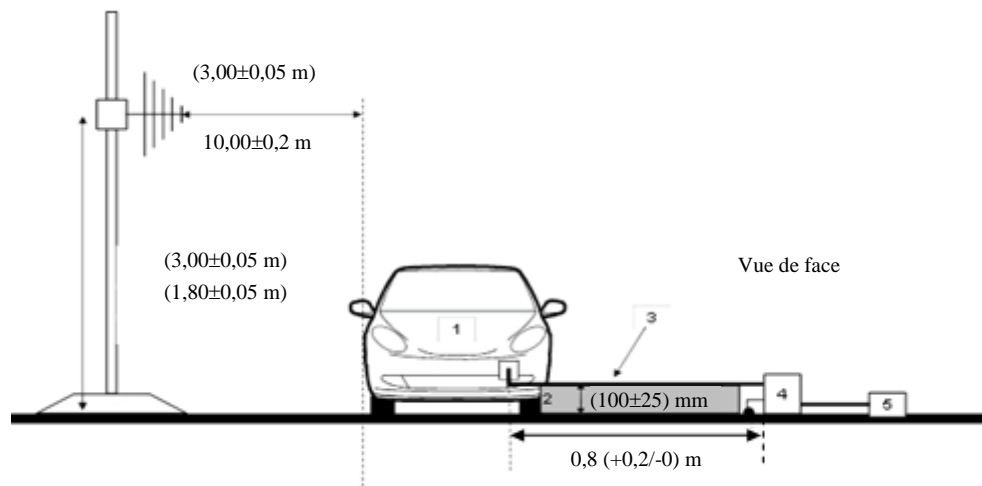
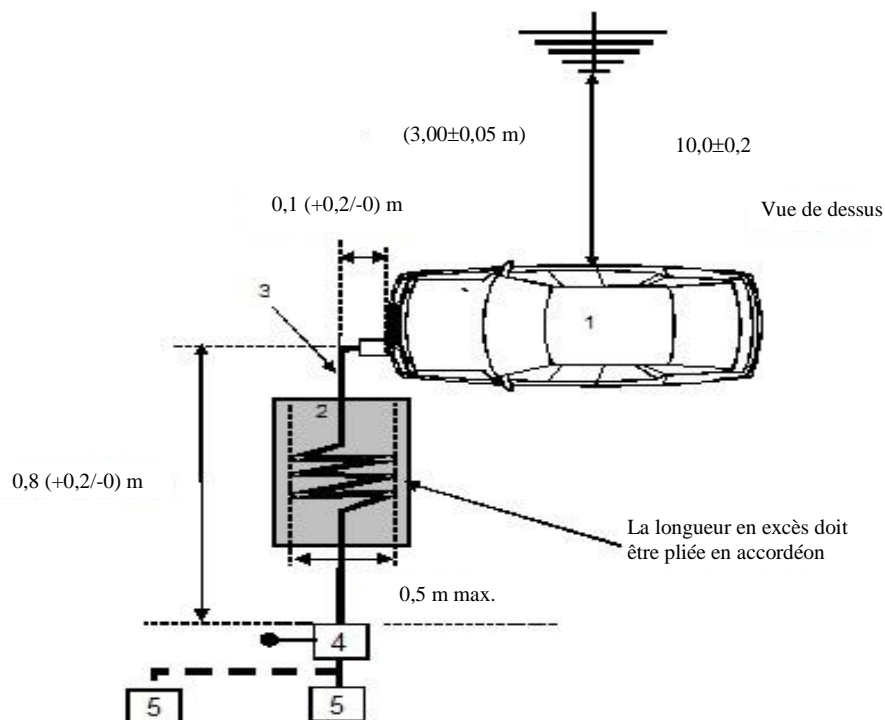


Figure 3d



Légende

- 1 Véhicule soumis à l’essai
- 2 Support isolant
- 3 **Câble-Faisceau** de recharge (y compris l’EVSE pour le mode de recharge 2)
- 4 Réseau(x) fictif(s) secteur ou réseau(x) fictif(s) recharge courant continu mis à la terre
- 5 Prise d’alimentation secteur.

Véhicule en configuration “mode recharge du SRSEE” sur le réseau électrique

Exemple de montage d’essai pour un véhicule équipé d’une prise de recharge sur le côté (courant alternatif ou continu, sans communication)

Exemple de montage d’essai pour un véhicule équipé d’une prise de recharge sur le côté (mode de recharge 3 ou 4, sans communication)

Figure 3e

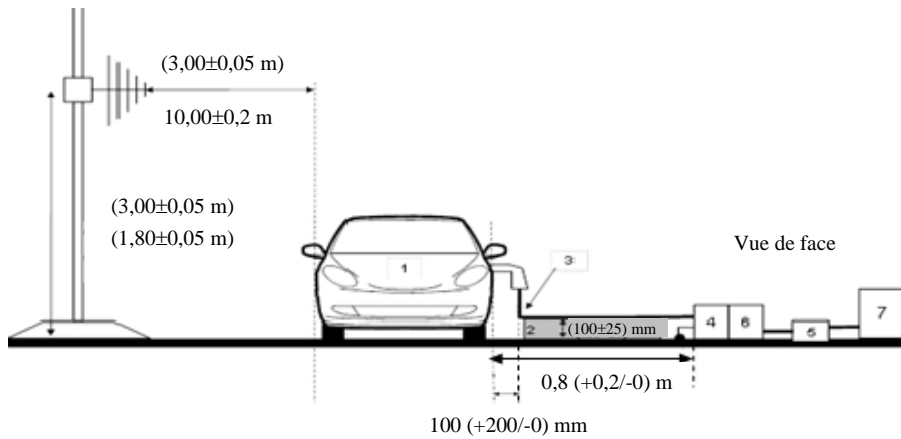
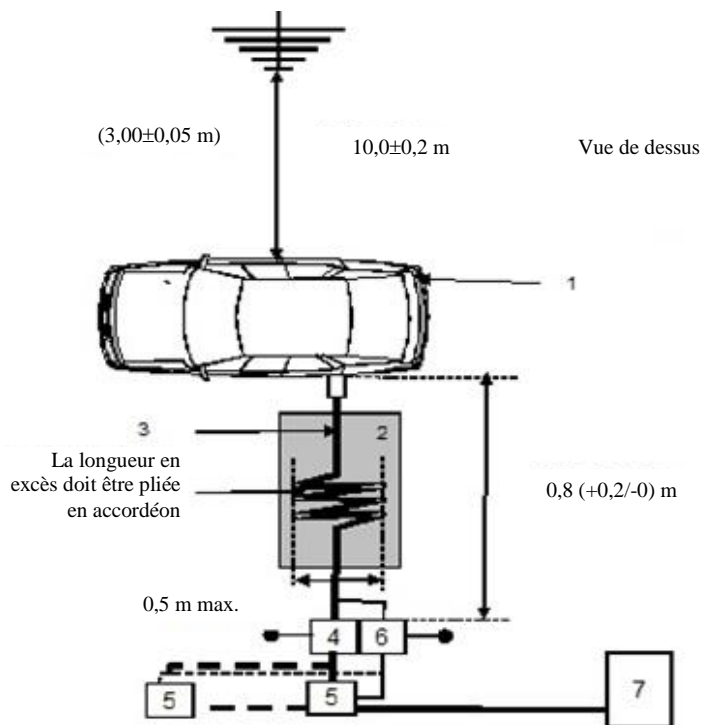


Figure 3f



Légende

- 1 Véhicule soumis à l’essai
- 2 Support isolant
- 3 Câble Faisceau de recharge/de communication équipé de lignes de communication local/privé
- 4 Réseau(x) fictif(s) courant alternatif ou continu Réseau(x) fictif(s) secteur ou réseau(x) fictif(s) recharge courant continu mis à la terre
- 5 Prise d’alimentation secteur
- 6 Stabilisateur(s) d’impédance Réseau(x) fictif(s) asymétrique(s) mis à la terre (facultatif)
- 7 Borne de recharge.

Véhicule en configuration “mode recharge du SRSEE” sur le réseau électrique

Exemple de montage d’essai pour un véhicule équipé d’une prise de recharge à l’avant/l’arrière (courant alternatif ou continu, avec communication)

Exemple de montage d’essai pour un véhicule équipé d’une prise de recharge à l’avant/l’arrière (mode de recharge 3 ou 4, avec communication)

Figure 3g

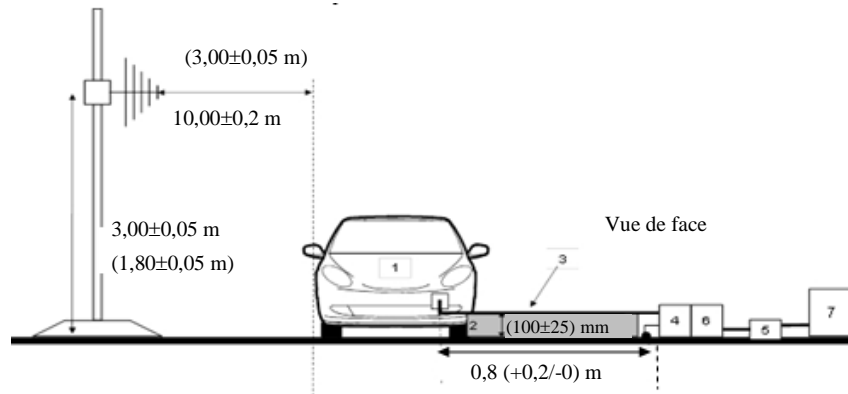
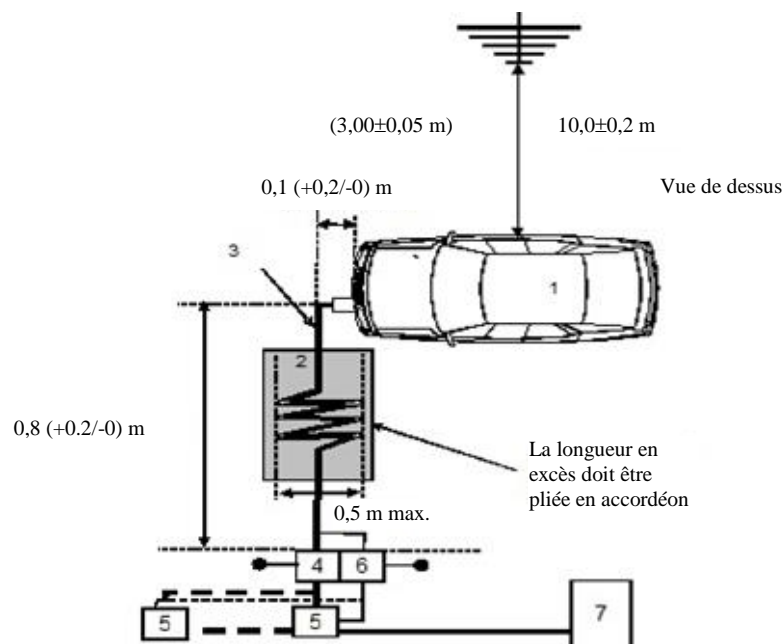


Figure 3h



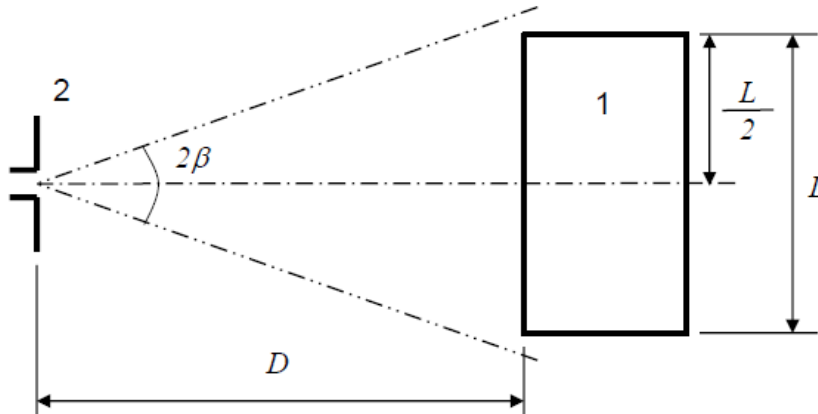
Légende

- 1 Véhicule soumis à l’essai
- 2 Support isolant
- 3 ~~Câble Faisceau de recharge/de communication~~ **équipé de lignes de communication local/privé**
- 4 ~~Réseau(x) fictif(s) courant alternatif ou continu~~ **Réseau(x) fictif(s) secteur ou réseau(x) fictif(s) courant continu mis à la terre**
- 5 Prise d’alimentation secteur
- 6 ~~Stabilisateur(s) d’impédance~~ **Réseau(x) fictif(s) asymétrique(s) mis à la terre (facultatif)**
- 7 Borne de recharge.

Position de l'antenne

Position de l'antenne pour $N = 1$ (une seule position d'antenne) – Polarisation horizontale

Figure 4

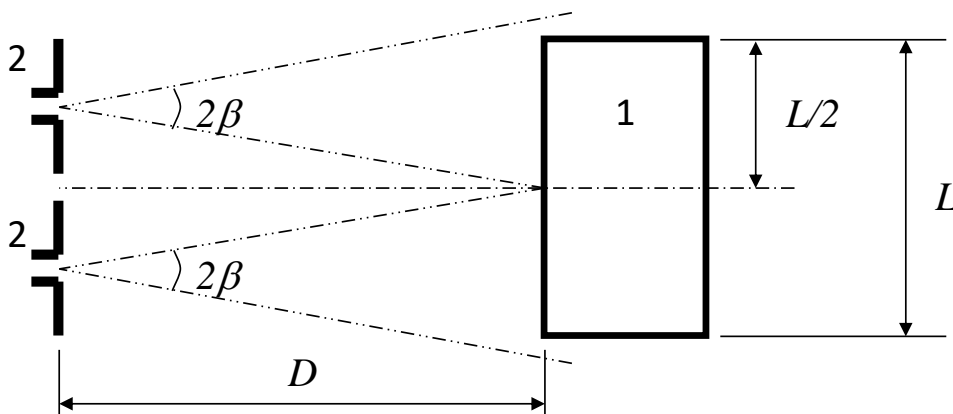


Légende

- 1 Véhicule soumis à l'essai
- 2 Antenne.

Positions de l'antenne pour $N = 2$ (plusieurs positions de l'antenne) – Polarisation horizontale

Figure 5



Légende

- 1 Véhicule soumis à l'essai
- 2 Antenne (deux positions). ».

Annexe 5, ajouter un nouveau paragraphe 3 ainsi libellé :

« 3. Emplacement de la mesure

- 3.1 On peut utiliser aussi bien des enceintes blindées anéchoïques que des sites d'essai en champ libre. L'avantage des enceintes est que l'on peut effectuer des essais par tous les temps, que l'on se trouve dans un milieu maîtrisé et que les essais peuvent être répétés facilement grâce aux caractéristiques stables de la chambre électrique. ».

Annexe 5, le paragraphe 3 devient le paragraphe 4.

Annexe 5, le paragraphe 3.1 devient le paragraphe 4.1 et il est modifié comme suit :

« **34.1** Les limites s'appliquent pour toute la gamme de fréquences de 30 à 1 000 MHz, les mesures étant effectuées dans une ~~chambre semi-anechoïde~~ **enceinte blindée anéchoïque** ou sur un site d'essai extérieur. ».

Annexe 5, le paragraphe 3.2 devient le paragraphe 4.2.

Annexe 5, le paragraphe 3.3 devient le paragraphe 4.3 et il est modifié comme suit :

« **34.3** Les mesures doivent être effectuées avec un analyseur de spectre ou un récepteur à balayage. Les paramètres à utiliser sont respectivement définis au tableau 1 et au tableau 2.

Tableau 1

Paramètres de l'analyseur de spectre

Gamme de fréquences MHz	Détecteur des valeurs de crête		Détecteur des valeurs de quasi-crête		Détecteur des valeurs moyennes	
	Bande passante de résolution à -3 dB	Durée de balayage minimum	Bande passante de résolution à -6 dB	Durée de balayage	Bande passante de résolution à -3 dB	Durée de balayage minimum
30 à 1 000	100/120 kHz	100 ms/MHz	120 kHz	20 s/MHz	100/120 kHz	100 ms/MHz

Note : Si l'on utilise un spectre pour mesurer les valeurs de crête, la bande passante vidéo doit être égale à au moins trois fois la bande passante de résolution.

Tableau 2

Paramètres du récepteur à balayage

Gamme de fréquences MHz	Détecteur des valeurs de crête			Détecteur des valeurs de quasi-crête			Détecteur des valeurs moyennes		
	Bande passante à -6 dB	Pas de fréquence ^a	Temps d'exposition minimum	Bande passante à -6 dB	Pas de fréquence ^a	Temps d'exposition	Bande passante à -6 dB	Pas de fréquence ^a	Temps d'exposition minimum
30 à 1 000	120 kHz	50 kHz	5 ms	120 kHz	50 kHz	1 s	120 kHz	50 kHz	5 ms

^a « En ce qui concerne les perturbations à large bande au sens strict, le pas de fréquence maximal peut être augmenté mais ne doit pas dépasser la valeur de la bande passante. ».

Annexe 5, le paragraphe 3.4 devient le paragraphe 4.4.

Annexe 5, le paragraphe 3.5 devient le paragraphe 4.5.

Annexe 5, ajouter un nouveau paragraphe 4.6 ainsi libellé :

« **4.6** **Positions de l'antenne**

Les mesures sont effectuées à gauche et à droite du véhicule.

La distance horizontale est mesurée entre le point de référence de l'antenne et la partie la plus proche de la carrosserie du véhicule.

La position de l'antenne peut varier (qu'elle soit située à 10 m ou à 3 m) en fonction de la longueur du véhicule. La même position doit être utilisée pour les mesures de polarisation horizontale et les mesures de polarisation verticale. Le nombre de positions de l'antenne et la position de l'antenne par rapport au véhicule doivent être consignés dans le rapport d'essai.

- **Si la longueur du véhicule est inférieure à la largeur rayonnée de 3 dB de l'antenne, une seule position de l'antenne suffit. L'antenne doit être alignée sur le milieu du véhicule (voir fig. 4).**

- Si la longueur du véhicule est supérieure à la largeur rayonnée de 3 dB de l'antenne, plusieurs positions d'antenne sont nécessaires pour couvrir la longueur totale du véhicule (voir fig. 5). Le nombre de positions de l'antenne doit permettre de satisfaire à la condition suivante :

$$N \cdot 2 \cdot D \cdot \tan(\beta) \geq L \quad (1)$$

Où

N : nombre de positions de l'antenne

D : distance de mesure (3 m ou 10 m)

2·β : angle de rayonnement de l'antenne 3 dB dans le plan parallèle au sol (c'est-à-dire l'angle rayonné lorsque l'antenne est utilisée en polarisation horizontale et l'angle rayonné H lorsque l'antenne est utilisée en polarisation verticale) ;

L : longueur totale du véhicule

En fonction des valeurs retenues pour N (nombre de positions de l'antenne), on utilise différents montages d'essai :

Si **N = 1** (une seule position de l'antenne nécessaire) l'antenne doit être alignée sur le milieu du véhicule (voir fig. 4) ;

Si **N >1**, plusieurs positions de l'antenne sont nécessaires pour couvrir la longueur totale du véhicule (voir fig. 5). Les différentes positions de l'antenne doivent être symétriques par rapport à l'axe perpendiculaire du véhicule. ».

Annexe 5, ajouter un nouvel appendice 1 ainsi libellé :

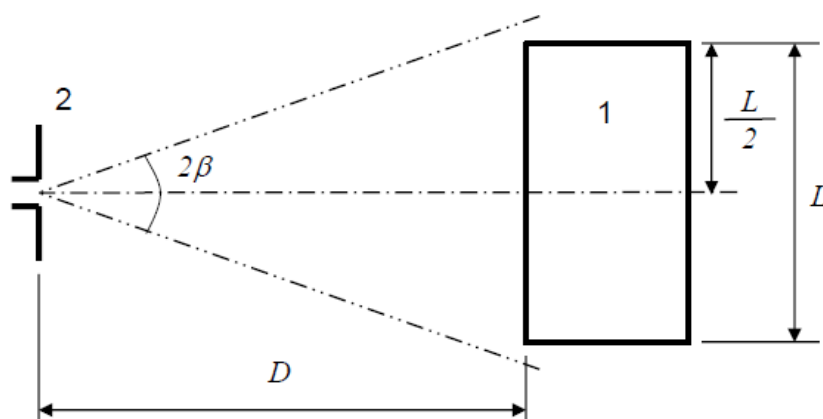
« Annexe 5 – Appendice 1

Position de l'antenne

Position de l'antenne pour $N = 1$ (une seule position d'antenne)

– Polarisation horizontale

Figure 4



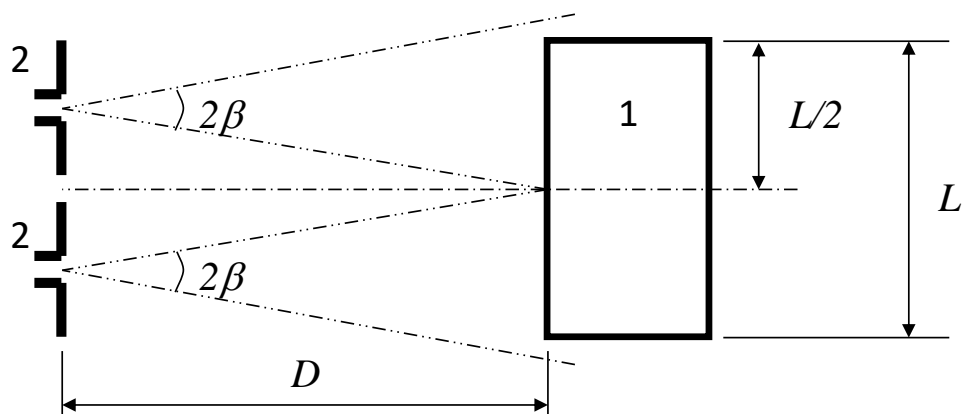
Légende

- 1 Véhicule soumis à l'essai
- 2 Antenne.

Positions de l'antenne pour $N = 2$ (plusieurs positions de l'antenne)

– Polarisation horizontale

Figure 5



Légende

- 1 Véhicule soumis à l'essai
- 2 Antenne (deux positions). ».

Annexe 6, paragraphe 2.1.1.2, modifier comme suit :

« 2.1.1.2 Conditions de base applicables au véhicule

Le présent paragraphe définit les conditions d'essai minimales (dans la mesure où elles peuvent être appliquées) et les critères d'échec aux essais d'immunité du véhicule. Les autres systèmes du véhicule susceptibles d'affecter les fonctions liées à l'immunité doivent faire l'objet d'essais réalisés d'une manière devant être convenue entre le constructeur et le service technique.

Conditions d'essai du véhicule pour le cycle mode "50 km/h"	Critères d'échec
Vitesse du véhicule : 50 km/h (respectivement 25 km/h pour les véhicules des catégories L ₁ et L ₂) ± 20 % (rouleaux entraînés par le véhicule). Si le véhicule est équipé d'un système de régulation par régulateur de vitesse, celui-ci doit être en état de fonctionnement utilisé pour maintenir constante la vitesse prescrite du véhicule, sans interruption	Variation de la vitesse excédant ± 10 % de la vitesse nominale. Boîtes automatiques : changement du rapport de transmission produisant une variation de la vitesse supérieure à ± 10 % de la vitesse nominale
Feux de croisement allumés (mode manuel)	Éclairage éteint (feux avant et feux arrière)
Avertisseurs spéciaux (par exemple gyrophare, feu clignotant, rampe de signalisation ou sirène) en marche	Avertisseurs spéciaux coupés
L'ensemble fonctionne en mode normal	Déclenchement intempestif d'un avertisseur Irrégularités du compteur kilométrique
Système de rétrovision	Mouvements intempestifs d'un rétroviseur Perte ou blocage de l'affichage (CMS)
Essuie-glace avant activé (mode manuel) à la vitesse maximale	Arrêt complet de l'essuie-glace avant
Indicateur de direction côté conducteur allumé	Variation de fréquence (inférieure à 0,75 Hz ou supérieure à 2,25 Hz). Variation du rapport cyclique (inférieur à 25 % ou supérieur à 75 %)
Suspension réglable en position normale	Forte variation intempestive
Siège du conducteur et volant en position moyenne	Variation intempestive supérieure à 10 % de l'amplitude totale
Alarme désactivée	Activation intempestive de l'alarme
Avertisseur sonore désactivé	Activation intempestive de l'avertisseur sonore
Coussins gonflables et systèmes de retenue de sécurité en état de fonctionnement, avec désactivation du coussin gonflable passager si cette fonction existe	Activation intempestive
Fermeture automatique des portières activée	Ouverture imprévue
Levier du ralentisseur réglable en position normale	Activation intempestive
Pédale de frein relevée	Activation intempestive du système de freinage et allumage intempestif des feux stop

<i>Conditions d'essai du véhicule pour le "cycle de freinage"</i>	<i>Critères d'échec</i>
<p>À définir dans le plan d'essai du cycle de freinage. Celui-ci doit inclure le fonctionnement de la pédale de frein (sauf si des raisons techniques s'y opposent), mais pas nécessairement celui du dispositif antibloqueo</p> <p>Véhicule dans un état permettant au système de freinage de fonctionner normalement, frein de stationnement desserré et véhicule à l'arrêt.</p> <p>Pédale de frein enfoncée pour activer la fonction de freinage et l'allumage des feux stop sans cycle dynamique.</p> <p>Feux de circulation diurne allumés</p>	<p>Feux stop éteints pendant le cycle mode</p> <p>Témoin des freins allumé avec perte de la fonction freinage.</p> <p>Activation imprévue</p> <p>Feux de circulation diurne éteints pendant le mode</p>

».

Annexe 6, paragraphe 2.1.2, modifier comme suit :

« 2.1.2 Si certains systèmes électriques/électroniques qui font partie intégrante ~~de la commande directe du véhicule~~ **des fonctions liées à l'immunité** ne fonctionnent pas dans les conditions décrites au paragraphe 2.1, le constructeur a la possibilité de fournir au Service technique un rapport ou des éléments complémentaires démontrant que les systèmes électriques/électroniques du véhicule sont conformes aux prescriptions de la présente directive. Ces documents sont inclus dans le dossier d'homologation de type. ».

Annexe 6, paragraphe 2.2.1.1, modifier comme suit :

« 2.2.1.1 ~~Le véhicule doit être immobilisé, moteur à l'arrêt et en mode recharge.~~

Le véhicule doit être immobilisé, le ou les moteurs (moteur à combustion interne et/ou moteur électrique) à l'arrêt et en mode recharge. ».

Annexe 6, paragraphe 2.2.1.2, modifier comme suit :

« 2.2.1.2 Conditions de base applicables au véhicule

Le présent paragraphe définit les conditions d'essai minimales (dans la mesure où elles peuvent être appliquées) et les critères d'échec aux essais d'immunité du véhicule. Les autres systèmes du véhicule susceptibles d'affecter les fonctions liées à l'immunité doivent faire l'objet d'essais réalisés selon des modalités à convenir entre le constructeur et le service technique.

<i>Conditions d'essai du véhicule "en mode recharge du SRSEE"</i>	<i>Critères d'échec</i>
<p>Le SRSEE doit être en mode recharge. La charge du SRSEE doit être maintenue entre 20 et 80 % de son maximum pendant la mesure de l'ensemble de la gamme de fréquences (il peut être nécessaire de diviser la gamme de fréquences en sous-bandes et de décharger la batterie de traction du véhicule avant de mesurer chaque série de sous-bandes). Si l'intensité du courant est réglable, elle devrait être fixée à au moins 20 % de sa valeur assignée.</p> <p>Dans le cas de batteries multiples, on utilise l'état moyen de charge.</p>	<p>Le véhicule se met à rouler.</p> <p>Témoin de frein de stationnement électrique éteint.</p>

».

Annexe 6, paragraphe 2.2.1.3, modifier comme suit :

« 2.2.1.3 ~~Tous les autres équipements qui peuvent être activés de façon permanente par le conducteur ou le passager doivent être arrêtés.~~

Tous les autres équipements qui peuvent être activés par le conducteur ou les passagers doivent être arrêtés. ».

Annexe 6, les paragraphes 2.3 à 2.6 deviennent les paragraphes 2.3 à 2.4 et ils sont modifiés comme suit :

« 2.3 ~~Borne de recharge/secteur~~

~~La borne de recharge peut se trouver sur le site d'essai ou en dehors.~~

~~Note 1 : S'il est possible de simuler la communication entre le véhicule et la borne de recharge, on peut remplacer cette borne par l'alimentation sur le secteur.~~

~~Dans les deux cas, une ou plusieurs doubles prises secteur et lignes de communication doivent être placées sur le site d'essai, comme suit :~~

- ~~a) Elles doivent reposer directement sur le plan de masse ;~~
- ~~b) La longueur du faisceau de câblage entre la prise secteur/lignes de communication et le ou les réseaux fictifs/stabilisateurs d'impédance doit être la plus courte possible ;~~
- ~~c) Le faisceau de câblage entre la prise secteur/lignes de communication et le ou les réseaux fictifs/stabilisateurs d'impédance doit être placé le plus près possible du plan de masse.~~

~~Note 2 : La ou les prises secteur/lignes de communication doivent être équipées de filtres.~~

~~Si la borne de recharge est placée sur le site d'essai, le faisceau de câblage entre la borne de recharge et la prise secteur/lignes de communication doit être disposé de la manière suivante :~~

- ~~a) À la borne de recharge, le faisceau de câblage doit pendre verticalement jusqu'au plan de masse ;~~
- ~~b) La longueur en excès doit être placée le plus près possible du plan de masse et pliée en accordéon si nécessaire.~~

~~Note 3 : La borne de recharge doit être placée en dehors de la largeur du faisceau de l'antenne émettrice.~~

2.4 ~~Réseaux fictifs~~

~~Le ou les réseaux fictifs doivent être montés directement sur le plan de masse et leurs boîtiers doivent être reliés à ce dernier.~~

~~La prise mesures de chaque réseau fictif doit être fermée sur une charge de 50 Ω .~~

~~Le réseau fictif doit être placé comme indiqué aux figures 4a à 4h.~~

2.5 ~~Stabilisateurs d'impédance~~

~~Les lignes de communication doivent être reliées au véhicule au moyen d'un ou plusieurs stabilisateurs d'impédance.~~

~~Le stabilisateur d'impédance qui doit être connecté aux câbles de réseau et de communication est défini au paragraphe 9.6.2 de la norme CISPR 22.~~

~~Le ou les stabilisateurs d'impédance doivent être montés directement sur le plan de masse et leurs boîtiers doivent être connectés à ce dernier.~~

~~La prise mesures de chaque stabilisateur d'impédance doit être fermée sur une charge de 50 Ω .~~

~~Le stabilisateur d'impédance doit être placé comme indiqué aux figures 4e à 4h.~~

~~2.6 Câble d'alimentation/de communication~~

~~Le câble d'alimentation/de communication doit être tendu en ligne droite entre le ou les réseaux fictifs/stabilisateurs d'impédance et la prise de recharge du véhicule. La longueur totale du câble doit être de 0,8 m (+0,2/-0 m).~~

~~Si la longueur du câble dépasse 1 m, la longueur excédentaire doit être pliée en accordéon sur une largeur de moins de 0,5 m.~~

~~Le câble d'alimentation/de communication sur le côté du véhicule doit pendre verticalement à une distance de 100 mm (+200/0 mm) de la carrosserie.~~

~~La totalité du câble doit être placée sur un matériau non conducteur, de faible permittivité relative (constante diélectrique $\epsilon_r \leq 1,4$), à 100 mm (± 25 mm) au-dessus du plan de masse.~~

2.3 Véhicules en mode recharge 1 ou 2 (recharge en courant alternatif sans communication)

2.3.1 Borne de recharge/alimentation secteur

La prise secteur peut être placée n'importe où sur le site d'essai aux conditions suivantes :

- a) Elle doit être placée sur le plan de masse (enceinte blindée anéchoïque) ou sur le sol (site d'essai extérieur) ;
- b) La longueur du faisceau entre la prise secteur et le réseau fictif secteur doit être aussi courte que possible, mais pas nécessairement de la même longueur que le faisceau de recharge ;
- c) Le faisceau doit être placé aussi près que possible du plan de masse (enceinte blindée) ou du sol (site d'essai extérieur).

2.3.2 Réseau fictif

Le secteur doit être raccordé au véhicule au moyen d'un réseau fictif secteur de 50 μ H/50 Ω (voir appendice 8, par. 4).

Le réseau fictif secteur doit être monté directement sur le plan de masse (enceinte blindée anéchoïque) ou le sol (site d'essai extérieur). Son boîtier doit être raccordé au plan de masse (enceinte blindée anéchoïque) ou à la mise à la terre (site d'essai extérieur, par exemple piquet de mise à la terre).

La prise mesures de chaque réseau fictif secteur doit être fermée sur une charge de 50 Ω .

2.3.3 Faisceau de recharge

Le faisceau de recharge doit être tendu entre le réseau fictif secteur et la prise du véhicule et former un angle droit avec l'axe longitudinal du véhicule (voir fig. 3d et 3e). La longueur projetée du harnais entre le côté du réseau fictif secteur et le côté du véhicule est égale à 0,8 (+0,2/-0) m comme indiqué aux figures 3d et 3e.

Si le faisceau est plus long, la longueur excédentaire doit être pliée en accordéon sur une largeur de moins de 0,5 m, environ à mi-chemin entre le réseau fictif secteur et le véhicule. Si cela s'avère impossible en raison du nombre de câbles ou de la rigidité du faisceau, ou parce que l'essai est réalisé sur l'installation de l'utilisateur, la disposition du câble excédentaire doit être indiquée avec précision dans le rapport d'essai.

Le faisceau de recharge doit pendre verticalement sur le côté du véhicule à une distance de 100 (+200/-0) mm de la carrosserie.

L'ensemble du faisceau doit être placé sur un matériau non conducteur, à faible permittivité relative (constante di-électrique) ($\epsilon_r \leq 1,4$), à (100±25) mm au-dessus du plan de masse (enceinte blindée anéchoïque) ou du sol (site d'essai extérieur).

2.4 Véhicules en mode recharge 3 (recharge en courant alternatif avec communication) ou en mode recharge 4 (recharge en courant continu avec communication)

2.4.1 Borne de recharge/alimentation secteur

La borne de recharge peut être placée soit à l'intérieur soit à l'extérieur du local d'essai.

Si la communication local/privé entre le véhicule et la borne de recharge peut être simulée, cette dernière peut être remplacée par une alimentation secteur en courant alternatif.

Dans les deux cas, la ou les prises secteur et communication ou signal sont placées dans le local d'essai comme suit :

- a) **La ou les prises sont placées sur le plan de masse enceinte blindée anéchoïque ou sur le sol (site d'essai extérieur) ;**
- b) **Le faisceau entre la ou les prises secteur ou communication local/privé et le réseau fictif secteur, le réseau fictif recharge courant continu ou le réseau fictif asymétrique doit être aussi court que possible, mais pas nécessairement de la même longueur que le faisceau de recharge ;**
- c) **Le faisceau entre la ou les prises secteur ou communication local/privé et le réseau fictif secteur, le réseau fictif recharge courant continu ou le réseau fictif asymétrique doit être placé aussi près que possible du plan de masse (enceinte blindée anéchoïque) ou du sol (site d'essai extérieur).**

Si la borne de recharge est placée à l'intérieur du local d'essai, le faisceau entre la borne de recharge et la prise secteur ou la prise communication local/privé doit satisfaire aux conditions suivantes :

- i) **Côté borne de recharge, le faisceau doit pendre verticalement jusqu'au plan de masse (enceinte blindée anéchoïque) ou jusqu'au sol (site d'essai extérieur) ;**
- ii) **La longueur excédentaire doit être placée aussi près que possible du plan de masse (enceinte blindée anéchoïque) ou du sol (site d'essai extérieur) et pliée en accordéon si nécessaire. Si cela est impossible à cause du nombre de câbles ou de leur rigidité, ou parce que l'essai est effectué sur l'installation de l'utilisateur, la disposition du câble excédentaire doit être indiquée avec précision dans le rapport d'essai.**

La borne de recharge doit être placée en dehors du faisceau rayonné autour de l'antenne de réception.

2.4.2 Réseau fictif

L'alimentation secteur en courant alternatif doit être branchée sur le véhicule au moyen d'un réseau fictif secteur de 50 μ H/50 Ω (voir appendice 8, par. 4).

Une alimentation secteur en courant continu est branchée sur le véhicule au moyen d'un réseau fictif haute tension de 50 μ H/50 Ω (réseau fictif courant continu) (voir appendice 8, par. 3).

Le réseau fictif secteur et/ou le réseau fictif recharge courant continu doit être monté directement sur le plan de masse (enceinte blindée anéchoïque) ou sur le sol (site d'essai extérieur). Les boîtiers de ces réseaux doivent être raccordés au plan de masse (enceinte blindée anéchoïque) ou à la mise à la terre (site d'essai extérieur, par exemple piquet de mise à la terre).

La prise mesures de chaque réseau fictif secteur ou réseau fictif courant continu doit être fermée sur une charge de 50 Ω .

2.4.3 Réseaux fictifs asymétriques

Les lignes de communication local/privé reliées aux prises signal/commande et les lignes reliées aux prises réseau câblé doivent être raccordées au véhicule au moyen d'un réseau fictif asymétrique.

Les différents réseaux fictifs asymétriques à utiliser sont définis à l'appendice 8, par. 5 :

- Paragraphe 5.1 pour les prises signal/commande équipées de lignes symétriques,
- Paragraphe 5.2 pour les prises réseau câblé équipées de lignes d'alimentation CPL,
- Paragraphe 5.3 pour les prises signal/commande CPL sur les lignes pilotes de commande, et
- Paragraphe 5.4 pour les prises signal/commande équipées d'une ligne pilote de commande.

Les réseaux fictifs asymétriques doivent être montés directement sur le plan de masse. Leur boîtier doit être raccordé au plan de masse (enceinte blindée anéchoïque) ou à la mise à la terre (site d'essai extérieur, par exemple piquet de mise à la terre).

La prise mesures de chaque réseau fictif asymétrique doit être fermée sur une charge de 50 Ω .

En cas d'utilisation d'une borne de recharge, un réseau fictif asymétrique n'est pas nécessaire pour les prises signal/commande ni pour les prises réseau câblé. Les lignes de communication local/privé entre le véhicule et la borne de recharge doivent être raccordées au matériel auxiliaire côté borne de recharge pour fonctionner correctement. Si la communication est simulée et si la présence d'un réseau fictif asymétrique empêche un fonctionnement correct de la communication, aucun réseau fictif asymétrique ne doit être utilisé.

2.4.4 Faisceau de communication local/privé de recharge

Le faisceau de communication local/privé de recharge doit être tendu entre le ou les réseaux fictifs secteur, le ou les réseaux fictifs recharge courant continu et le ou les réseaux fictifs asymétriques d'une part et d'autre part la prise du véhicule et doit former un angle droit avec l'axe longitudinal du véhicule (voir fig. 3f et 3g). La longueur du faisceau dépassant du côté du ou des réseaux fictifs secteur sur le côté du véhicule est égale à 0,8 (+0,2/-0) m.

Si le faisceau est trop long, la longueur excédentaire est pliée en accordéon sur une largeur inférieure à 0,5 m. Si cela est impossible à cause du nombre de câbles ou de leur rigidité, ou parce que l'essai est effectué sur l'installation de l'utilisateur, la disposition de la longueur excédentaire doit être indiquée avec précision dans le rapport d'essai.

Le faisceau de communication local/privé de recharge doit pendre verticalement sur le côté du véhicule à une distance de 100 (+200/-0) mm de la carrosserie.

L'ensemble du faisceau doit être placé sur un matériau non conducteur, à faible permittivité relative (constante diélectrique) ($\epsilon_r \leq 1,4$), à (100±25) mm au-dessus du plan de masse (enceinte blindée anéchoïque) ou du sol (site d'essai extérieur). ».

Annexe 6, paragraphe 3.2, modifier comme suit :

« 3.2 Pour les véhicules des catégories M, N, O, [T, R et S] en conformité avec la norme ISO 11451-2. ».

Annexe 6, paragraphe 3.3.5, modifier comme suit :

« 3.3.5 S'il est décidé d'exposer l'arrière du véhicule à un rayonnement, le point de référence est établi comme indiqué dans les paragraphes 3.3.1 à 3.3.4 ci-dessus. L'arrière du véhicule est alors orienté vers l'antenne et positionné comme si on l'avait fait pivoter horizontalement de 180° autour de son centre, c'est-à-dire de façon telle que la distance de l'antenne à la partie la plus proche de l'extérieur de la carrosserie du véhicule reste la même. Ceci est illustré dans la figure 3 de l'appendice 1 à la présente annexe. ».

Annexe 6, paragraphe 5.1.2, modifier comme suit :

« 5.1.2 Étalonnage

Pour les systèmes à ligne de transmission (SLT), une sonde de champ est utilisée au point de référence ~~de l'installation d'essai~~ **du véhicule**.

Pour les antennes, quatre sondes de champ sont employées sur la ligne de référence ~~de l'installation~~ **du véhicule**. ».

Annexe 6, paragraphe 5.1.3, modifier comme suit :

« 5.1.3 Phase d'essai

Le véhicule est placé de manière à ce que son axe se trouve au point ou sur la ligne de référence ~~de l'installation~~ **du véhicule**. Il est normalement positionné face à une antenne fixe. Toutefois, lorsque les boîtiers de commande électronique **équipés de fonctions d'immunité** et les faisceaux de câblage correspondants sont situés principalement à ~~l'arrière~~ **dans la moitié** arrière du véhicule, l'essai devrait normalement être réalisé avec la partie arrière du véhicule orientée vers l'antenne **et positionnée comme si on l'avait fait pivoter horizontalement de 180° autour de son centre, c'est-à-dire de façon telle que la distance de l'antenne à la partie la plus proche de l'extérieur de la carrosserie du véhicule reste la même**. Dans le cas des véhicules longs (c'est-à-dire à l'exception des véhicules des catégories L, M₁ et N₁), dont les boîtiers de commande électronique **équipés de fonctions d'immunité** et les faisceaux de câblage correspondants sont situés principalement au milieu du véhicule, un point de référence peut être défini soit du côté droit soit du côté gauche du véhicule. Ce point de référence doit se trouver à mi-longueur du véhicule ou en un point d'un côté du véhicule choisi par le constructeur en accord avec l'autorité d'homologation de type après avoir examiné l'implantation des systèmes électroniques et le parcours du câblage.

De tels essais ne peuvent être réalisés que si les dimensions géométriques de la chambre le permettent. La position des antennes doit être mentionnée dans le rapport d'essai. ».

Annexe 6, appendice 1, modifier comme suit :

« Annexe 6 – Appendice 1

Figure 1

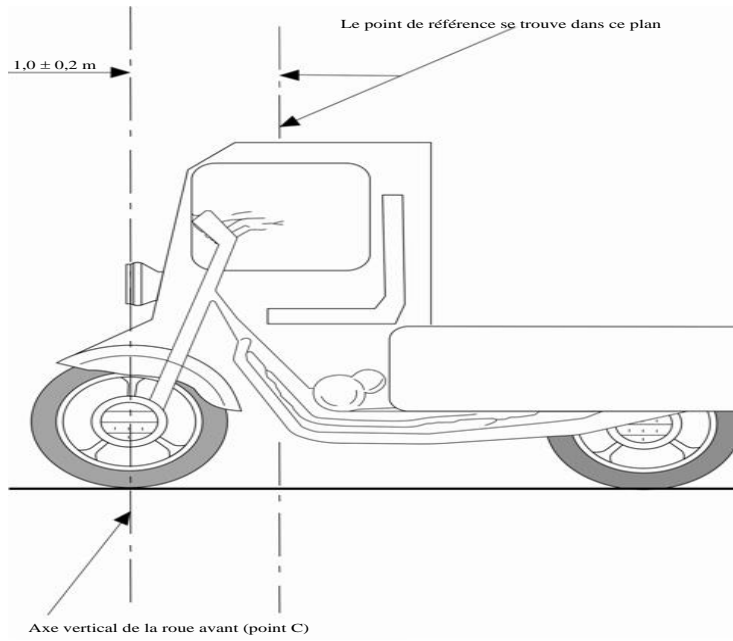


Figure 2

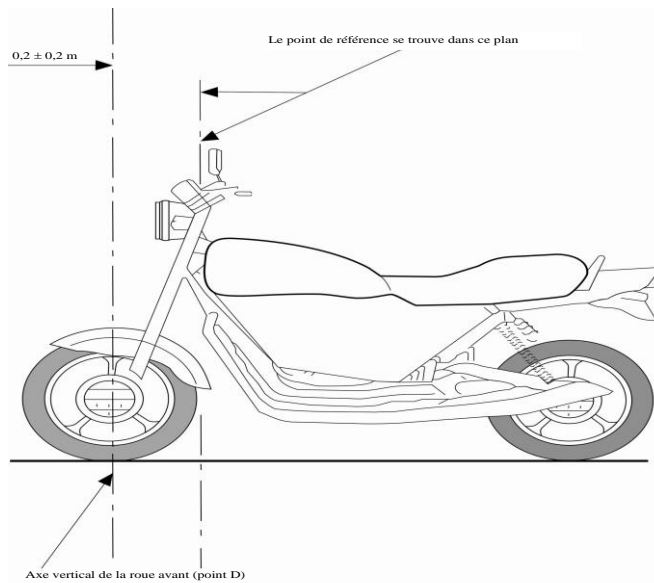


Figure 3

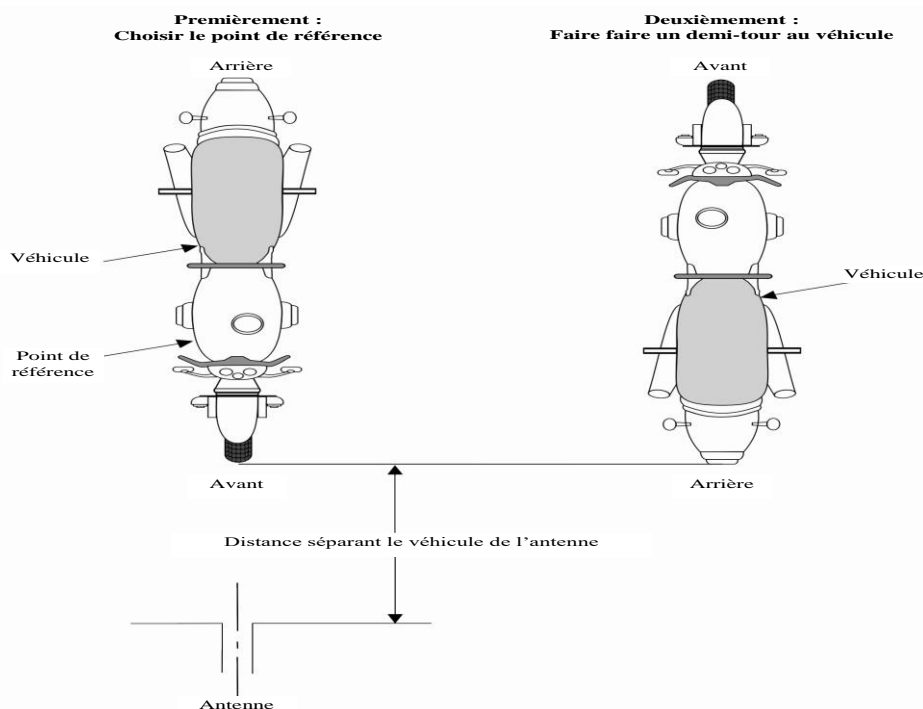


Figure 4

Véhicule en configuration “mode recharge du SRSEE sur le réseau électrique”

Exemple de montage d’essai pour un véhicule équipé d’une prise de recharge située sur le côté (courant alternatif, sans communication)

Exemple de montage d’essai pour un véhicule équipé d’une prise sur le côté (mode de recharge 1 ou 2, en courant alternatif, sans communication)

Figure 4a

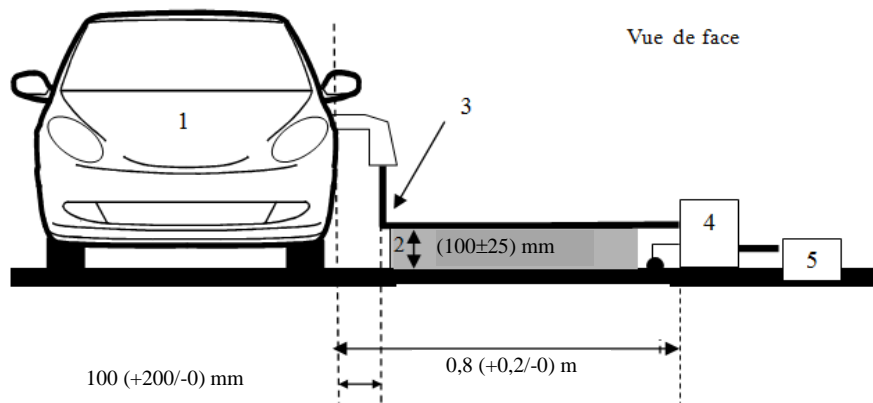
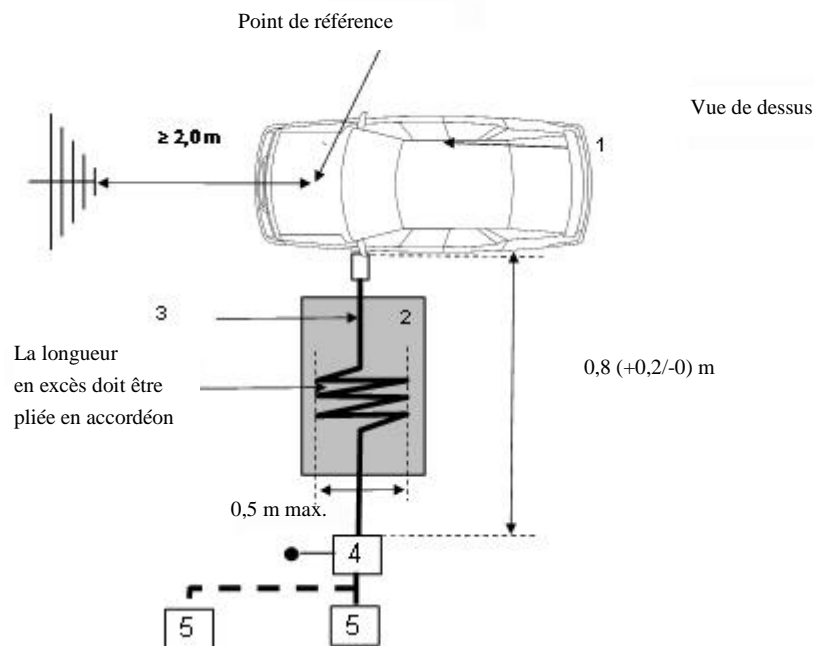


Figure 4b



Légende

- 1 Véhicule soumis à l'essai
- 2 Support isolant
- 3 ~~Câble~~ **Faisceau** de recharge (y compris l'EVSE pour le mode de recharge 2)
- 4 Réseau(x) fictif(s), Réseau(x) fictif(s) secteur ou réseau(x) fictif(s) courant continu mis à la terre
- 5 Prise d'alimentation secteur.

~~Exemple de montage d'essai pour un véhicule équipé d'une prise de recharge à l'avant/l'arrière (courant alternatif, sans communication)~~

Exemple de montage d'essai pour un véhicule équipé d'une prise de recharge à l'avant/l'arrière (mode de recharge 1 ou 2 en courant alternatif, sans communication)

Figure 4c

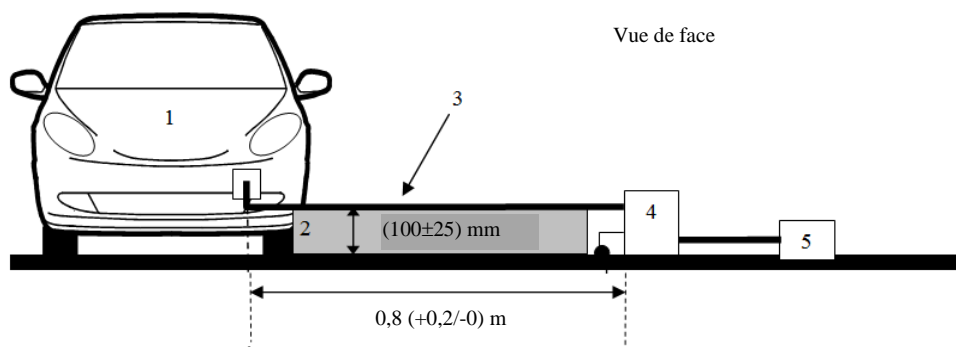
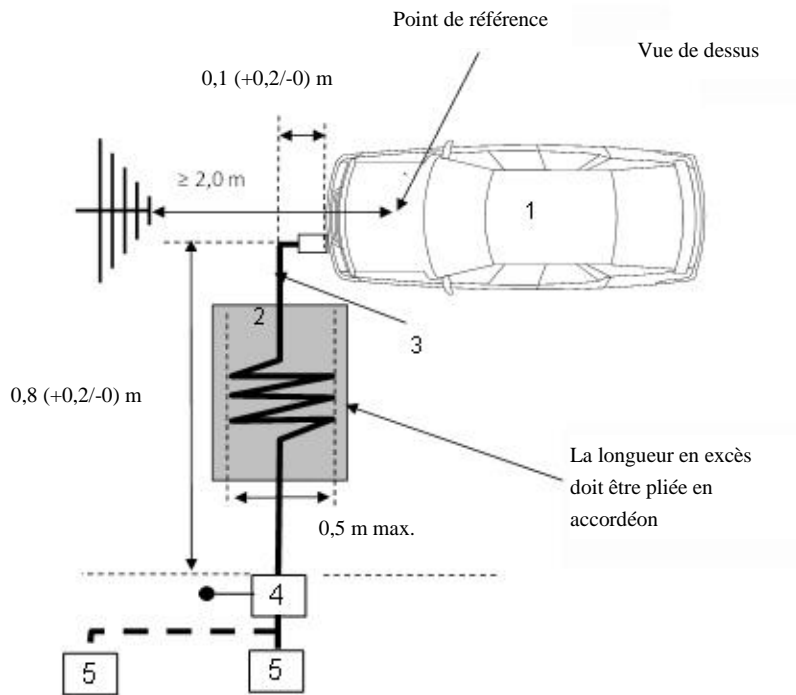


Figure 4d



Légende

- 1 Véhicule soumis à l'essai
- 2 Support isolant
- 3 Câble Faisceau de recharge (y compris l'EVSE pour le mode de recharge 2)
- 4 Réseaux(x) fictif(s) Réseau(x) fictif(s) secteur ou réseau(x) fictif(s) courant continu mis à la terre
- 5 Prise d'alimentation secteur.

Exemple de montage d'essai pour un véhicule équipé d'une prise de recharge située sur le côté (courant alternatif ou continu, avec communication)

Exemple de montage d'essai pour un véhicule équipé d'une prise de recharge sur le côté (mode de recharge 3 ou 4, sans communication)

Figure 4e

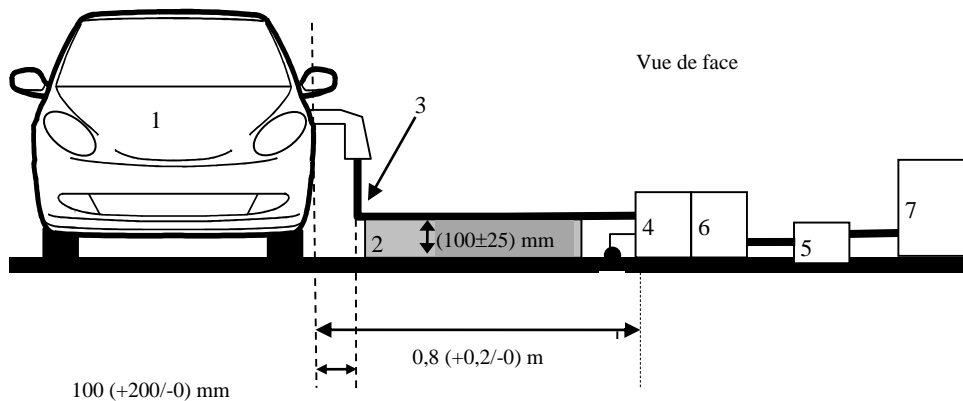
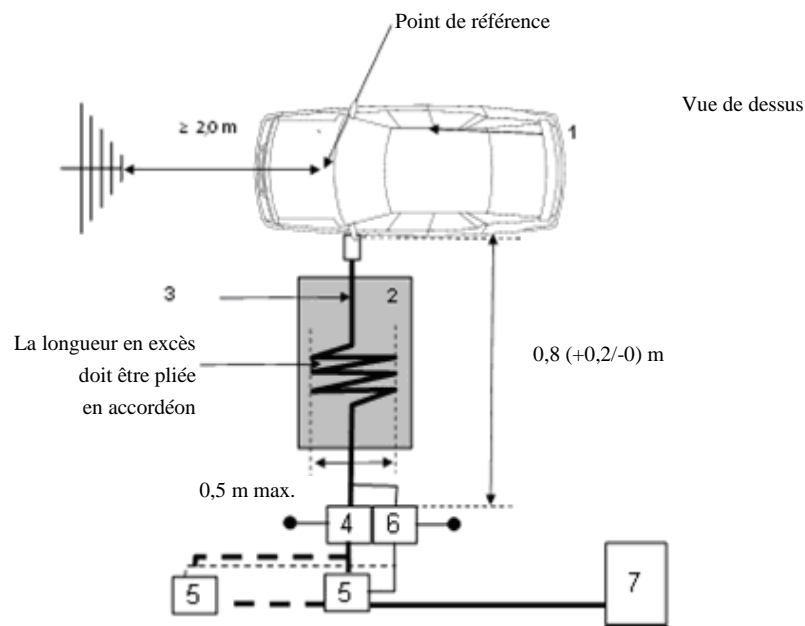


Figure 4f



Légende

- 1 Véhicule soumis à l'essai
- 2 Support isolant
- 3 ~~Câble~~ **Faisceau de recharge/de communication équipé de lignes de communication local/privé**
- 4 ~~Réseau(x) fictif(s) courant alternatif ou continu~~ **Réseau(x) fictif(s) secteur ou réseau(x) fictif(s) recharge courant continu mis à la terre**
- 5 Prise d'alimentation secteur
- 6 ~~Stabilisateur(s) d'impédance~~ **Réseau(x) fictif(s) asymétrique(s) mis à la terre (facultatif)**
- 7 Borne de recharge.

~~Exemple de montage d'essai pour un véhicule équipé d'une prise de recharge située à l'avant/l'arrière (courant alternatif ou continu, avec communication)~~

Exemple de montage d'essai pour un véhicule équipé d'une prise de recharge à l'avant/l'arrière (mode de recharge 3 ou 4, sans communication)

Figure 4g

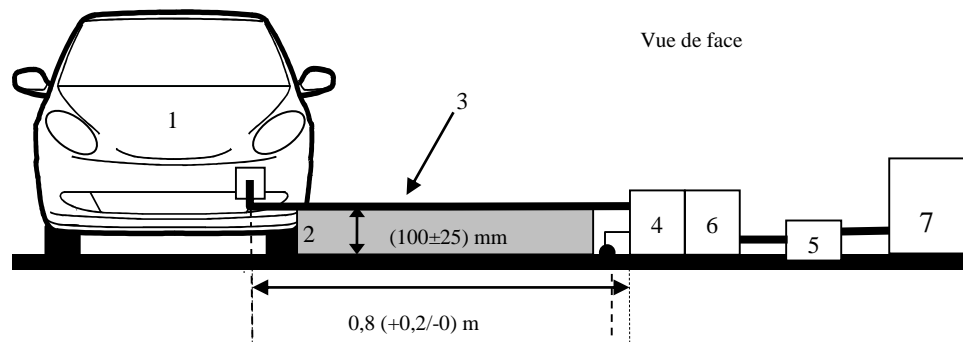
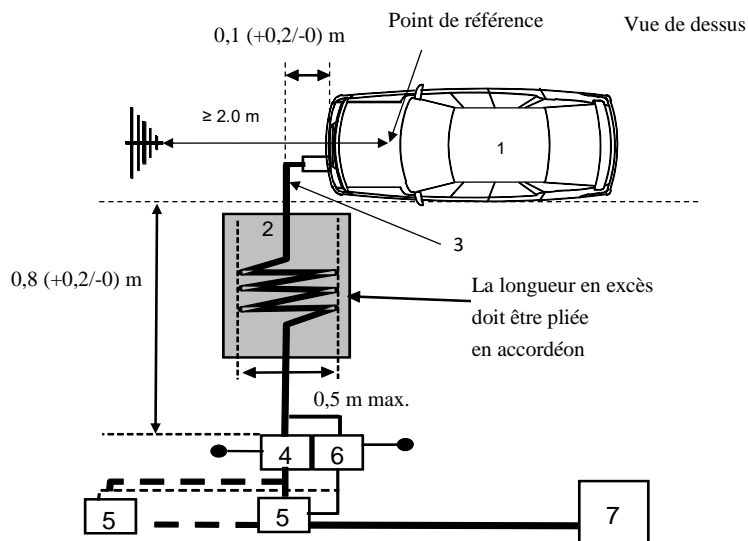


Figure 4h



Légende

- 1 Véhicule soumis à l'essai
- 2 Support isolant
- 3 ~~Câble~~ **Faisceau de recharge/de communication équipé de lignes de communication local/privé**
- 4 ~~Réseau(x) fictif(s) courant alternatif ou continu~~ **Réseau(x) fictif(s) secteur ou réseau(x) fictif(s) recharge courant continu mis à la terre**
- 5 Prise d'alimentation secteur
- 6 ~~Stabilisateur(s) d'impédance~~ **Réseau(x) fictif(s) asymétrique(s) mis à la terre (facultatif)**
- 7 Borne de recharge. ».

Annexe 7, paragraphe 2.1, modifier comme suit :

« 2.1 Le SEEE soumis à l'essai doit être dans son mode normal de fonctionnement, de préférence en charge maximale.

Les SEEE utilisés dans la configuration "mode recharge du SRSEE sur le réseau électrique" doivent être en mode recharge.

La charge de la batterie de traction doit être maintenue entre 20 et 80 % de son maximum pendant la mesure de l'ensemble de la gamme de fréquences (il peut être nécessaire de diviser la gamme de fréquences en sous-bandes et de décharger la batterie de traction du véhicule avant de mesurer chaque série de sous-bandes).

Si l'essai n'est pas effectué avec un SRSEE, le SEEE devrait être soumis à l'essai avec un courant d'intensité assignée. ~~Si l'intensité du courant est réglable, elle devrait être fixée à au moins 80 % de cette valeur assignée.~~

Si l'intensité du courant est réglable, elle devrait être fixée à au moins 80 % de cette valeur assignée pour la recharge en courant alternatif.

Si l'intensité du courant est réglable, elle devrait être fixée à au moins 80 % de cette valeur assignée pour la recharge en courant continu sauf si une autre valeur est convenue avec les autorités d'homologation de type. ».

Annexe 7, ajouter un nouveau paragraphe 3.2.2 ainsi libellé :

« **3.2.2 La ligne d'alimentation du SEEE doit être raccordée à l'alimentation électrique au moyen d'un réseau fictif haute tension (pour les SEEE alimentés en courant continu haute tension) ou un réseau fictif secteur (pour les SEEE alimentés en courant alternatif).**

Le SEEE doit être raccordé à une alimentation en courant continu haute tension au moyen d'un réseau fictif haute tension 50 µH/50 Ω (voir appendice 8, par. 2).

Le SEEE doit être raccordé à une alimentation en courant alternatif au moyen d'un réseau fictif haute tension 50 µH/50 Ω (voir appendice 8, par. 4). ».

Annexe 7, les paragraphes 3.2.2 à 3.2.6 deviennent les paragraphes 3.2.3 à 3.2.7.

Annexe 7, paragraphe 3.3, modifier comme suit :

« 3.3 Emplacement de mesure de substitution

Au lieu d'une enceinte blindée anéchoïque, on peut utiliser un site d'essai en champ libre conforme aux dispositions de la norme CISPR 16-1-4 (voir **la figure 1 de l'appendice de la présente annexe**). ».

Annexe 7, paragraphe 4.1, modifier comme suit :

« 4.1 Les limites s'appliquent pour toute la gamme de fréquences de 30 à 1 000 MHz, les mesures étant effectuées dans une ~~chambre semi-anéchoïde~~ **enceinte blindée ou une enceinte blindée anéchoïque** ou sur un site d'essai ~~extérieur en champ libre~~. ».

Annexe 7, paragraphe 4.2, modifier comme suit :

« 4.2 Les mesures peuvent être réalisées avec des appareils indiquant les valeurs de crête ou de quasi-crête. Les limites figurant aux paragraphes ~~6.26.5~~ et ~~6.57.10~~ du présent Règlement concernent les appareils indiquant les valeurs de quasi-crête. Si des appareils indiquant les valeurs de crête sont utilisés, un facteur de correction de 20 dB comme défini dans la norme CISPR 12 doit être appliqué. ».

Annexe 7, paragraphe 4.3, modifier comme suit :

- « 4.3 Les mesures doivent être effectuées avec un analyseur de spectre ou un récepteur à balayage. Les paramètres à utiliser sont définis au tableau 1 et au tableau 2.

Tableau 1

Paramètres de l'analyseur de spectre

<i>Bande de fréquences MHz</i>	<i>Détecteur des valeurs de crête</i>		<i>Détecteur des valeurs de quasi-crête</i>		<i>Détecteur des valeurs moyennes</i>	
	<i>Bande passante de résolution à -3 dB</i>	<i>Durée de balayage minimum</i>	<i>Bande passante de résolution à -6 dB</i>	<i>Durée de balayage minimum</i>	<i>Bande passante de résolution à -3 dB</i>	<i>Durée de balayage minimum</i>
30 à 1 000	100/120 kHz	100 ms/MHz	120 kHz	20 s/MHz	100/120 kHz	100 ms/MHz

Note : Si un analyseur de spectre est utilisé pour mesurer les valeurs de crête, la bande passante vidéo doit être égale à au moins trois fois la bande passante de résolution.

Tableau 2

Paramètres du récepteur à balayage

<i>Bande de fréquences MHz</i>	<i>Détecteur des valeurs de crête</i>			<i>Détecteur des valeurs de quasi-crête</i>			<i>Détecteur des valeurs moyennes</i>		
	<i>Bande passante à -6 dB</i>	<i>Pas de fréquence^a</i>	<i>Temps d'exposition minimum</i>	<i>Bande passante à -6 dB</i>	<i>Pas de fréquence^a</i>	<i>Temps d'exposition minimum</i>	<i>Bande passante à -6 dB</i>	<i>Pas de fréquence^a</i>	<i>Temps d'exposition minimum</i>
30 à 1 000	120 kHz	50 kHz	5 ms	120 kHz	50 kHz	1 s	120 kHz	50 kHz	5 ms

^a En ce qui concerne les perturbations à large bande au sens strict, le pas de fréquence maximal peut être augmenté mais ne doit pas dépasser la valeur de la bande passante.

Note : En ce qui concerne les perturbations générées par les moteurs à collecteur/balais dépourvus de module de commande électronique, le pas de fréquence maximal peut être augmenté jusqu'à cinq fois la bande passante. ».

Annexe 7, appendice, modifier comme suit :

« Annexe 7 – Appendice

Figure 1
Site d'essai en champ libre : aire d'essais de sous-ensembles électriques/électroniques
Aire plane dépourvue de surfaces électromagnétiques réfléchissantes

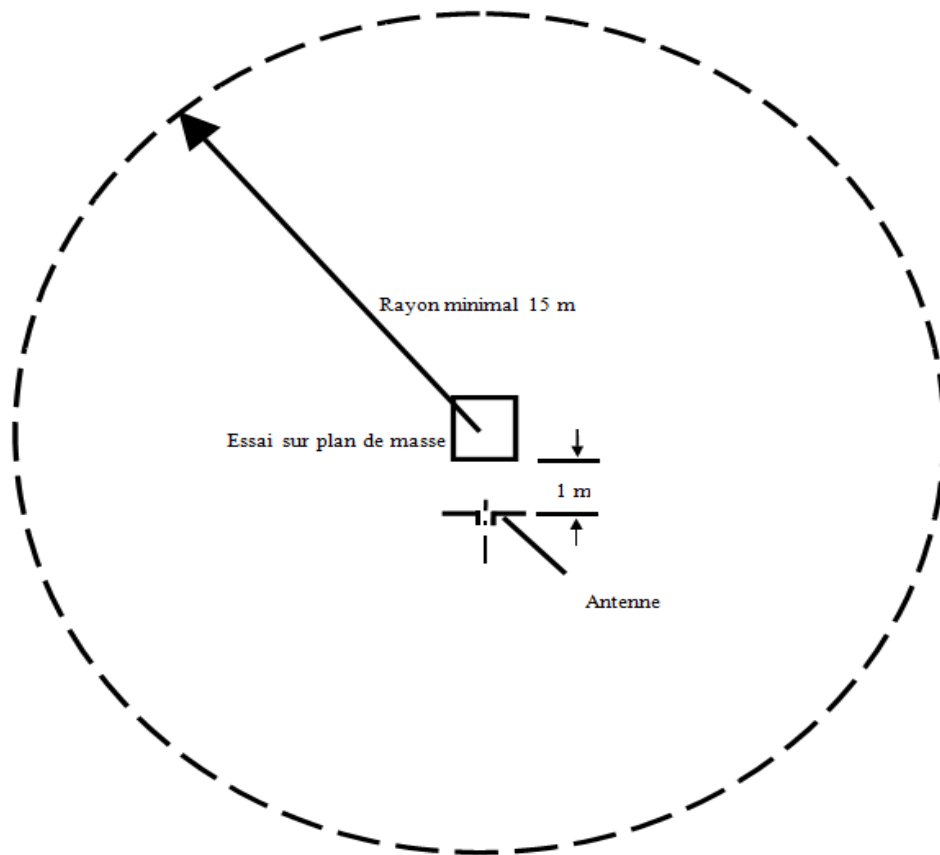
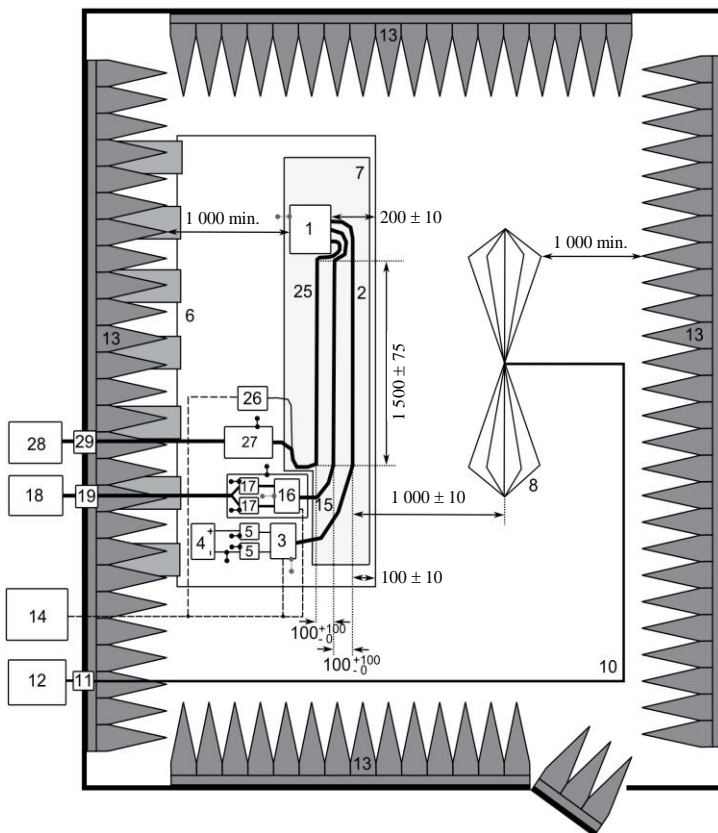


Figure 2

Configuration d'essai pour un SEEE utilisé dans la configuration "mode recharge du SRSEE sur le réseau électrique" (exemple pour une antenne biconique)

Vue de dessus (polarisation horizontale)



Légende

- | | | | |
|----|--|----|---|
| 1 | SEEE (mis à la masse localement si exigé dans le plan d'essai) | 14 | Système de stimulation et de contrôle |
| 2 | Faisceau d'essai BT | 15 | Faisceau HT |
| 3 | Simulateur de charge BT (installation et raccordement à la masse conformément à la norme CISPR 25, par. 6.4.2.5) | 16 | Simulateur de charge HT |
| 4 | Alimentation (emplacement facultatif) | 17 | Réseau fictif haute tension |
| 5 | Réseau fictif BT | 18 | Alimentation HT |
| 6 | Plan de masse (relié à l'enceinte blindée) | 19 | Traversée HT |
| 7 | Support à faible permittivité relative ($\epsilon_r \leq 1,4$) | 25 | Faisceau de câblage de recharge CA/CC |
| 8 | Antenne biconique | 26 | Simulateur de charge CA/CC (par exemple un automate programmable industriel (CPL)) |
| 10 | Câble coaxial renforcé, par exemple à double blindage (50Ω) | 27 | Réseau de stabilisation d'impédance de ligne (RSIL) de $50 \mu H$ (CA) ou réseau fictif HT (CC) Réseau(x) fictif(s) secteur ou réseau(x) fictif(s) recharge courant continu |
| 11 | Connecteur de cloison | 28 | Alimentation électrique CA/CC |
| 12 | Instrument de mesure | 29 | Traversée CA/CC. ». |
| 13 | Matériau absorbant RF | | |

Annexe 8, paragraphe 4.1, modifier comme suit :

- « 4.1 Les limites s'appliquent sur toute la gamme de fréquences de 30 à 1 000 MHz, les mesures étant effectuées dans des ~~chambres semi-anéchoïdes~~ **enceintes anéchoïques blindées** ou sur des sites d'essai ~~extérieurs en champ libre~~ **en champ libre**. ».

Annexe 8, paragraphe 4.3, modifier comme suit :

- « 4.3 Les mesures doivent être effectuées avec un analyseur de spectre ou un récepteur à balayage. Les paramètres à utiliser sont définis au tableau 1 et au tableau 2.

Tableau 1

Paramètres de l'analyseur de spectre

Bande de fréquences MHz	Détecteur des valeurs de crête		Détecteur des valeurs de quasi-crête		Détecteur des valeurs moyennes	
	Bande passante de résolution à -3 dB	Durée de balayage minimum	Bande passante de résolution à -6 dB	Durée de balayage	Bande passante de résolution à -3 dB	Durée de balayage minimum
30 à 1 000	100/120 kHz	100 ms/MHz	120 kHz	20 s/MHz	100/120 kHz	100 ms/MHz

Note : Si un analyseur de spectre est utilisé pour mesurer les valeurs de crête, la bande passante vidéo doit être égale à au moins trois fois la bande passante de résolution.

Tableau 2

Paramètres du récepteur à balayage

Bande de fréquences MHz	Détecteur des valeurs de crête			Détecteur des valeurs de quasi-crête			Détecteur des valeurs moyennes		
	Bande passante à -6 dB	Pas de fréquence ^a	Temps d'exposition minimum	Bande passante à -6 dB	Pas de fréquence ^a	Temps d'exposition	Bande passante à -6 dB	Pas de fréquence ^a	Temps d'exposition minimum
30 à 1 000	120 kHz	50 kHz	5 ms	120 kHz	50 kHz	1 s	120 kHz	50 kHz	5 ms

^a En ce qui concerne les perturbations à large bande au sens strict, le pas de fréquence maximal peut être augmenté mais ne doit pas dépasser la valeur de la bande passante.

Note : En ce qui concerne les perturbations générées par les moteurs à collecteur/balais dépourvus de module de commande électronique, le pas de fréquence maximal peut être augmenté jusqu'à cinq fois la bande passante. ».

Annexe 9, paragraphe 4.3.2, modifier comme suit :

- « 4.3.2 Procédure d'essai

L'essai est effectué au banc d'essai conformément à la norme ISO 11452-4. Le SEEE peut également être soumis à l'essai une fois installé dans le véhicule, conformément à la norme ISO 11451-4, comme suit :

- La sonde d'injection doit être placée à 150 mm du SEEE soumis à l'essai ;
- La méthode de référence est utilisée pour calculer les courants injectés à partir de la puissance incidente ;
- La gamme de fréquences de la méthode est limitée par les caractéristiques de la sonde d'injection.

L'essai est effectué au banc d'essai conformément à la norme ISO 11452-4 dans les conditions ci-dessous :

- Essai d'injection de courant dans le faisceau avec substitution, la sonde d'injection étant placée à 150 mm du SEEE.

- **Ou essai d'injection de courant dans le faisceau en boucle fermée, la sonde d'injection étant placée à 900 mm du SEEE.**

On peut aussi soumettre le SEEE à l'essai alors qu'il est placé dans le véhicule conformément à la norme ISO 11451-4 dans les conditions suivantes :

- **Essai d'injection de courant dans le faisceau avec substitution, la sonde d'injection étant placée à 150 mm du SEEE. ».**

Annexe 9, paragraphe 4.3.2.1, modifier comme suit :

« 4.3.2.1 ~~S'agissant des SEEE utilisés dans la configuration "mode recharge du SRSEE sur le réseau électrique", l'essai est préparé conformément à l'appendice 4 de la présente annexe.~~

S'agissant des SEEE utilisés dans la configuration "mode recharge du SRSEE sur le réseau électrique", on trouvera un exemple de montage d'essai (avec substitution) à l'appendice 4 de la présente annexe (fig. 1 pour la méthode de substitution et fig. 2 pour la méthode en boucle fermée). ».

Annexe 9, paragraphe 4.3.2.1.2, modifier comme suit :

« 4.3.2.1.2 **Lorsqu'on utilise la méthode de substitution, sauf indication contraire, la longueur du faisceau basse tension et du faisceau haute tension doit être de 1 700 mm (+300/-0 mm). La distance séparant le faisceau basse tension du faisceau haute tension doit être de 100 mm (+100/-0 mm). Le faisceau haute tension/basse tension doit être tendu sur au moins 1 400 mm depuis le SEEE lors de toutes les méthodes d'essai définies dans la partie 4 de la norme ISO 11452 sauf dans le cas d'un essai d'injection de courant selon la méthode en boucle fermée avec limitation du courant.**

Lorsqu'on utilise la méthode en boucle fermée, sauf indication contraire, le faisceau basse tension et le faisceau haute tension doivent avoir une longueur de 1 000 mm (+200/-0 mm). La distance entre le faisceau basse tension et le faisceau haute tension est de 100 mm (+100/-0 mm). Le faisceau haute tension/basse tension doit être tendu sur toute sa longueur pour l'essai d'injection de courant selon la méthode en boucle fermée avec limitation du courant. ».

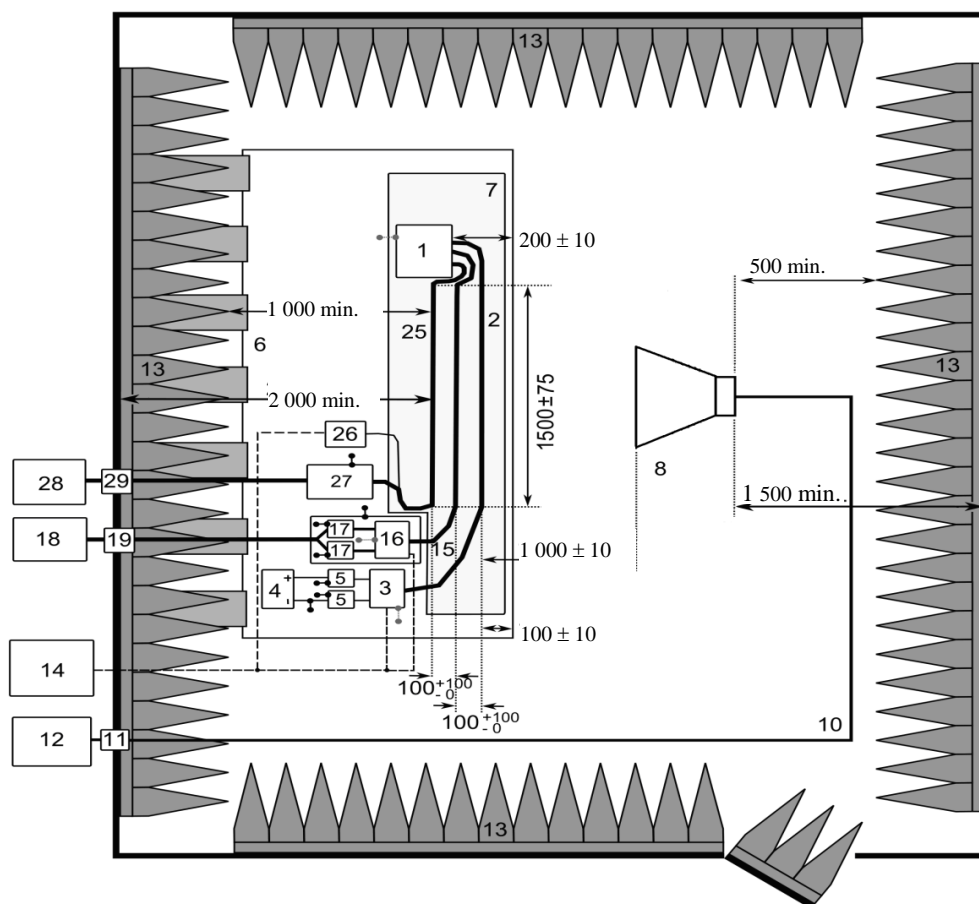
Annexe 9, appendice 3, modifier comme suit :

« Annexe 9 – Appendice 3

Essai en chambre anéchoïque

Configuration d'essai pour un SEEE en "mode recharge du SRSEE sur le réseau électrique". L'essai doit être exécuté conformément à la norme ISO 11452-2.

Vue de dessus (polarisation verticale)



Légende

- | | | | |
|----|---|----|---|
| 1 | SEEE (mis à la terre localement si requis dans le plan d'essai) | 12 | Générateur et amplificateur de signaux RF |
| 2 | Faisceau de câblage BT | 13 | Absorbant RF |
| 3 | Simulateur de charge BT (emplacement et mise à la terre conformément à la norme CISPR 25, par. 6.4.2.5) | 14 | Système de stimulation et de surveillance |
| 4 | Alimentation électrique (emplacement facultatif) | 15 | Faisceau de câblage HT |
| 5 | Réseau fictif BT | 16 | Simulateur de charge HT |
| 6 | Plan de masse (raccordé à une enceinte blindée) | 17 | Réseau fictif HT |
| 7 | Support de faible permittivité relative ($\epsilon_r \leq 1,4$) | 18 | Alimentation électrique HT |
| 8 | Antenne à cornet conique | 19 | Traversée HT |
| 10 | Câble coaxial renforcé, par exemple à double blindage (50 Ω) | 25 | Faisceau de câblage de recharge CA/CC |
| 11 | Connecteur de cloison | 26 | Simulateur de charge CA/CC (par exemple CPL) |
| | | 27 | RSIL de 50 μH (CA) ou réseau fictif HT (CC)-Réseau(x) fictif(s) secteur ou réseau(x) fictif(s) recharge courant continu |
| | | 28 | Alimentation électrique CA/CC |
| | | 29 | Traversée CA/CC. ». |

Annexe 9, appendice 4, modifier comme suit :

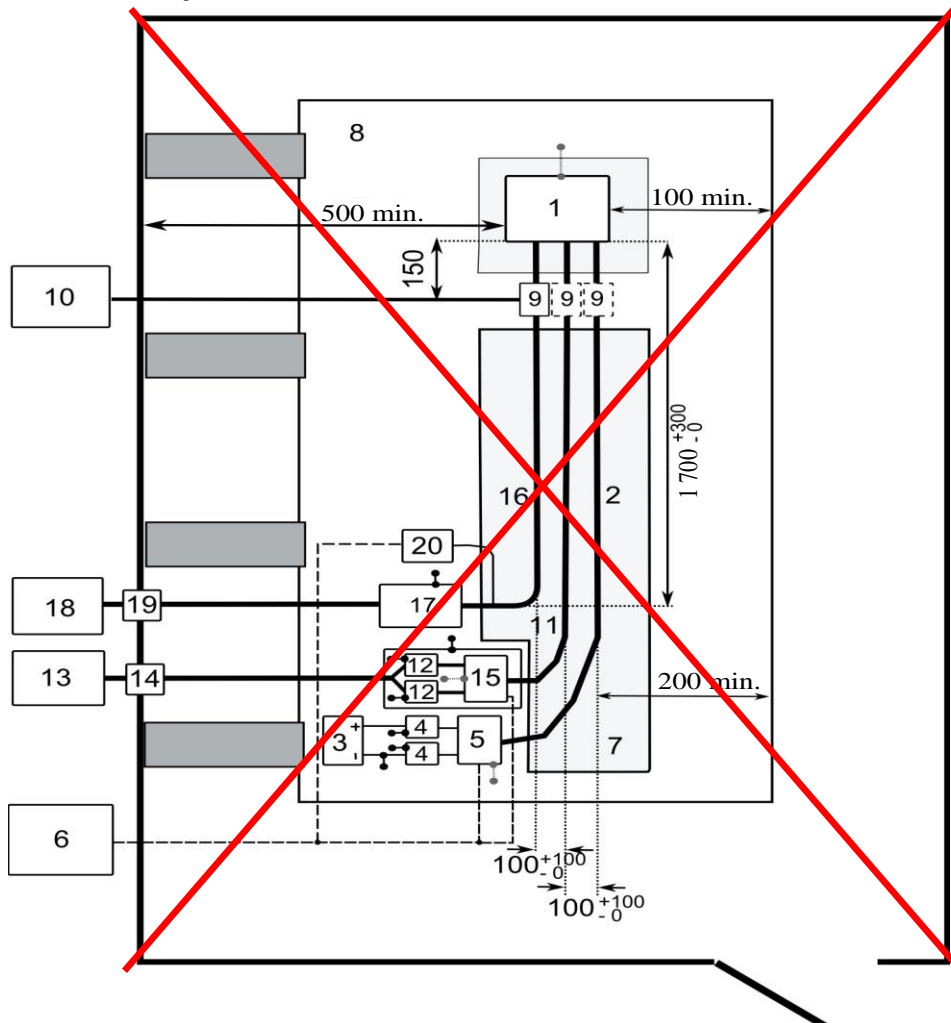
« Essai d'injection de courant dans le faisceau »

Configuration d'essai pour un SEEE en "mode recharge du SRSEE sur le réseau électrique". L'essai doit être exécuté conformément à la norme ISO 11452-4.

Figure 1

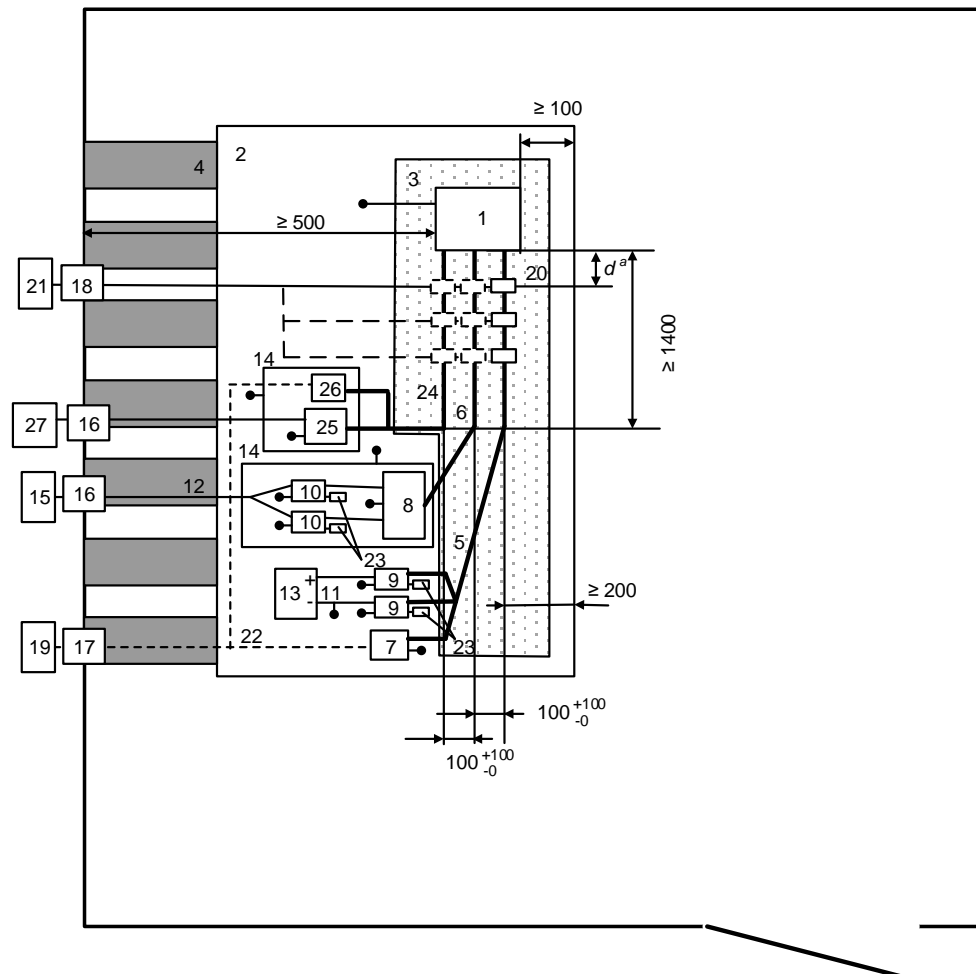
Exemple de montage d'essai pour la méthode de substitution – Injection de courant dans les lignes basse tension (ou haute tension ou courant alternatif) pour les SEEE équipés d'un système d'alimentation protégé et d'un inverseur ou d'un chargeur

Vue de dessus (exemple de méthode de substitution)



Légende

- | | |
|---|--|
| 1 — SEEE (mis à la terre localement si requis dans le plan d'essai) | 12 — Réseau fictif HT |
| 2 — Faisceau de câblage BT | 13 — Charge en courant continu HT |
| 3 — Alimentation BT | 14 — Traversée en courant continu HT |
| 4 — Réseau RISL BT | 15 — Simulateur de charge en courant continu HT |
| 5 — Simulateur de charge BT | 16 — Faisceau de câblage de recharge HT (CA et/ou CC) |
| 6 — Système de stimulation et de surveillance | 17 — RISL de 50 µH (CA) ou réseau fictif HT (CC) |
| 7 — Support de faible permittivité relative | 18 — Alimentation électrique HT (CA et/ou CC) |
| 8 — Plan de masse | 19 — Traversée HT (CA et/ou CC) |
| 9 — Sonde d'injection de courant | 20 — Simulateur de charge HT (CA et/ou CC) (par exemple CPL) |
| 10 — Générateur et amplificateur de signaux RF | |
| 11 — Faisceau de câblage en courant continu HT | |

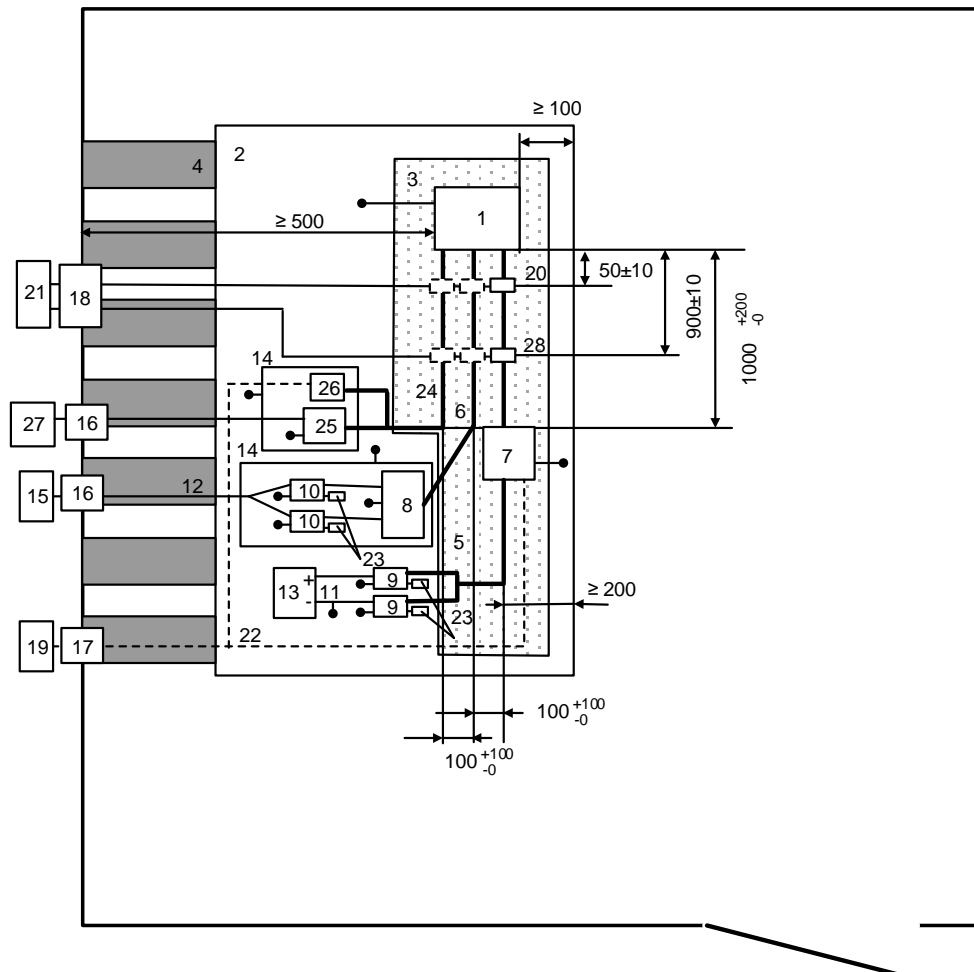


Légende

- | | | | |
|----|--|----|--|
| 1 | SEEE | 15 | Alimentation haute tension (elle devrait être protégée quand elle est placée dans une enceinte anéchoïque blindée) |
| 2 | Plan de masse | 16 | Filtre de la ligne d'alimentation |
| 3 | Support à faible permittivité relative ($\epsilon_r \leq 1,4$) ; épaisseur 50 mm | 17 | Traversée de la fibre optique |
| 4 | Tresses de mise à la terre | 18 | Connecteur de cloison |
| 5 | Faisceau basse tension | 19 | Système de stimulation et de surveillance |
| 6 | Lignes haute tension (HT+, HT-) | 20 | Sonde d'injection de courant |
| 7 | Simulateur de charge basse tension | 21 | Matériel haute fréquence (générateur et amplificateur) |
| 8 | Réseau d'adaptation d'impédance (facultatif) (voir ISO 11452-1) | 22 | Fibre optique |
| 9 | Reseau fictif basse tension | 23 | Charge de 50 Ω |
| 10 | Reseau fictif haute tension | 24 | Lignes courant alternatif |
| 11 | Lignes d'alimentation basse tension | 25 | Réseau fictif secteur pour l'alimentation secteur en courant alternatif |
| 12 | Lignes d'alimentation haute tension | 26 | Simulateur de charge en courant alternatif |
| 13 | Alimentation basse tension en 12 V/24 V/48 V (devrait être placée sur le banc) | 27 | Alimentation secteur en courant alternatif. |
| 14 | Boîtier protégé supplémentaire | | |

Figure 2

Exemple de montage d'essai pour la méthode en boucle fermée – Injection de courant dans les lignes basse tension (ou haute tension ou courant alternatif) pour les SEEE équipés d'un système d'alimentation protégé et d'un inverseur ou d'un chargeur



Légende

- | | |
|--|---|
| 1 SEEE | 13 Alimentation basse tension en 12 V/24 V/48 V (devrait être placée sur le banc) |
| 2 Plan de masse | 14 Boîtier protégé supplémentaire |
| 3 Support à faible permittivité relative ($\epsilon_r \leq 1,4$) ; épaisseur 50 mm | 15 Alimentation haute tension (elle devrait être protégée quand elle est placée dans une enceinte anéchoïque blindée) |
| 4 Tresses de mise à la terre | 16 Filtre de la ligne d'alimentation |
| 5 Faisceau basse tension | 17 Traversée de la fibre optique |
| 6 Lignes haute tension (HT+, HT-) | 18 Connecteur de cloison |
| 7 Simulateur de charge basse tension | 19 Système de stimulation et de surveillance |
| 8 Réseau d'équilibrage de l'impédance (facultatif) (voir ISO 11452-1) | 20 Sonde de mesure |
| 9 Réseau fictif basse tension | 21 Matériel haute fréquence (générateur, amplificateur et analyseur de spectre) |
| 10 Réseau fictif haute tension | 22 Fibre optique |
| 11 Lignes d'alimentation basse tension | 23 Sonde d'injection de courant |
| 12 Lignes d'alimentation haute tension | 24 Charge de 50 Ω . ». |

Annexe 11, paragraphe 2.1, modifier comme suit :

- « 2.1 Le véhicule doit être en configuration “mode recharge du SRSEE sur le réseau électrique”.

La charge de la batterie de traction doit être maintenue entre 20 et 80 % de son maximum pendant toute la durée de la mesure (il peut être nécessaire de diviser les opérations de mesure en phases et de décharger la batterie de traction du véhicule avant le début de chaque phase). Si l'intensité du courant est réglable, elle devrait être fixée à au moins 80 % de sa valeur nominale **pour la recharge en courant alternatif.**

Dans le cas d'un véhicule à batteries multiples, l'état de charge moyen doit être pris en considération.

~~Le véhicule doit être immobilisé, moteur à l'arrêt.~~

Le véhicule doit être immobilisé et le ou les moteurs (moteur thermique et/ou moteur électrique) doivent être arrêtés et en mode charge.

~~Tous les autres équipements qui peuvent être activés de façon permanente par le conducteur ou le passager doivent être arrêtés.~~

Tous les autres équipements qui peuvent être activés par le conducteur ou les passagers doivent être arrêtés. ».

Annexe 11, paragraphe 3.2, modifier comme suit :

- « 3.2 Le branchement d'essai pour le raccordement en courant monophasé/**triphase** du véhicule en configuration “mode recharge du SRSEE sur le réseau électrique” est représenté ~~à la~~ **aux** figures **1a à 1d** de l'appendice 1 de la présente annexe. ».

Annexe 11, paragraphe 3.3, supprimer.

Annexe 11, paragraphe 4.3, modifier comme suit :

- « 4.3 Les limites pour le “mode recharge du SRSEE sur le réseau électrique” en monophasé **ou en triphasé autre que le triphasé équilibré** avec courant appelé >16 A et ≤ 75 A par phase sont indiquées au tableau 4 du paragraphe 7.3.2.2 du présent Règlement. ».

Annexe 11, paragraphe 4.4, modifier comme suit :

- « 4.4 Les limites pour le “mode recharge du SRSEE sur le réseau électrique” en triphasé **équilibré** avec courant appelé >16 A et ≤ 75 A par phase sont indiquées au tableau 5 du paragraphe 7.3.2.2 du présent Règlement. ».

Annexe 11, appendice 1, modifier comme suit :

« Annexe 11 – Appendice 1

Figure 1

Véhicule en configuration “mode recharge du SRSEE sur le réseau électrique”

Exemple de montage d’essai pour un véhicule équipé d’une prise de recharge sur le côté

Figure 1a

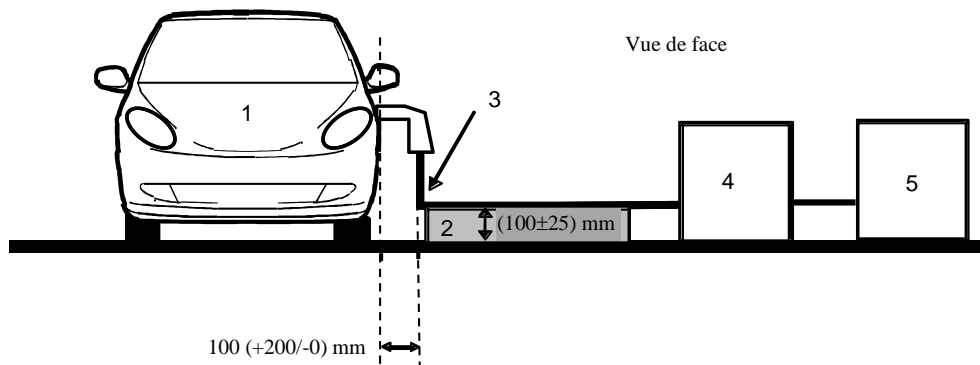
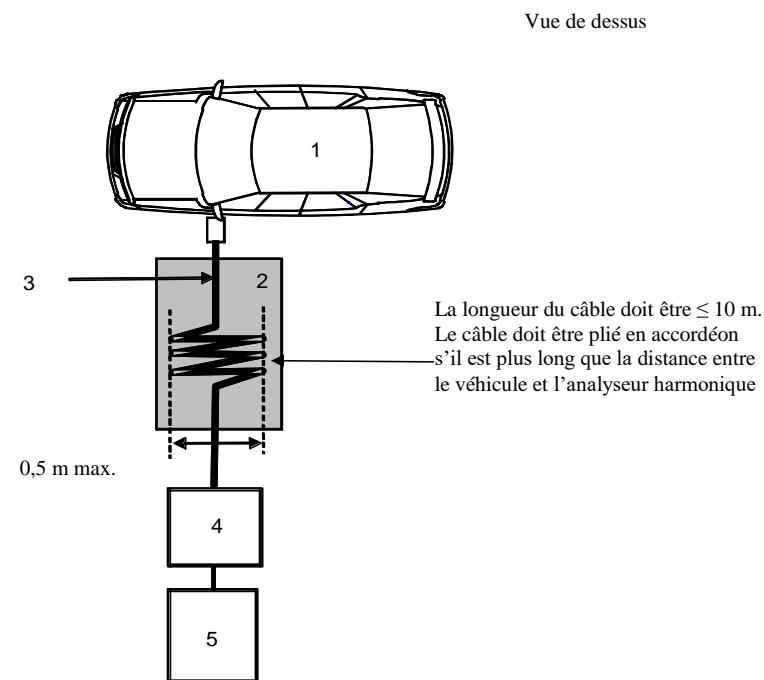


Figure 1b



Légende

- 1 Véhicule soumis à l’essai
- 2 Support isolant
- 3 Câble Faisceau de recharge
- 4 Analyseur harmonique
- 5 Alimentation électrique.

Exemple de montage d'essai pour un véhicule équipé d'une prise de recharge
à l'avant ou à l'arrière

Figure 1c

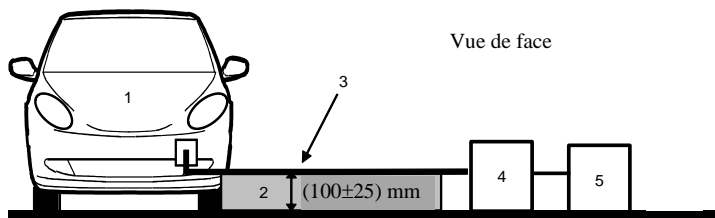
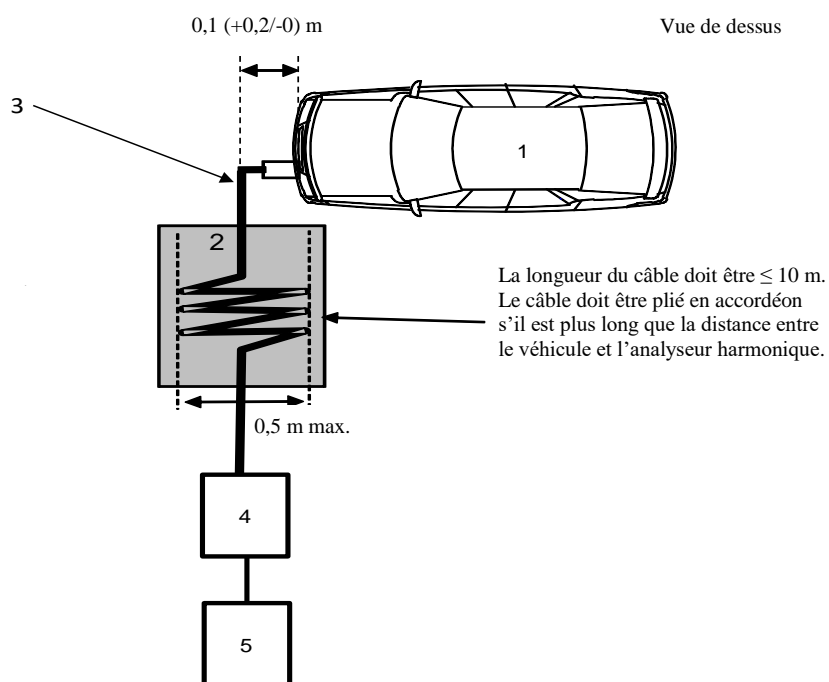


Figure 1d



Légende

- 1 Véhicule soumis à l'essai
- 2 Support isolant
- 3 Câble Faisceau de recharge
- 4 Analyseur harmonique
- 5 Alimentation électrique. ».

Annexe 12, paragraphe 2.1, modifier comme suit :

- « 2.1 Le véhicule doit être en configuration “mode recharge du SRSEE sur le réseau électrique”.

La charge de la batterie de traction doit être maintenue entre 20 et 80 % de son maximum pendant toute la durée de la mesure (il peut être nécessaire de diviser les opérations de mesure en phases et de décharger la batterie de traction du véhicule avant le début de chaque phase). Si l'intensité du courant est réglable, elle devrait être fixée à au moins 80 % de sa valeur nominale **pour la recharge en courant alternatif.**

Dans le cas d'un véhicule à batteries multiples, l'état de charge moyen doit être pris en considération.

~~Le véhicule doit être immobilisé, moteur à l'arrêt.~~

~~Tous les autres équipements qui peuvent être activés de façon permanente par le conducteur ou le passager doivent être arrêtés.~~

Le véhicule doit être immobilisé et le ou les moteurs (moteur thermique et/ou moteur électrique) doivent être arrêtés et en mode charge.

Tous les autres équipements qui peuvent être activés par le conducteur ou les passagers doivent être arrêtés. ».

Annexe 12, paragraphe 3.1, modifier comme suit :

- « 3.1 Les essais pour le véhicule en configuration “mode recharge du SRSEE sur le réseau électrique” avec courant nominal ≤ 16 A par phase et non soumis à un raccordement conditionnel doivent être exécutés conformément au paragraphe **46** de la norme CEI 61000-3-3. ».

Annexe 12, paragraphe 3.3, modifier comme suit :

- « 3.3 Le branchement d'essai pour le véhicule en configuration “mode recharge du SRSEE sur le réseau électrique” est représenté aux figures 1a ~~et 1b~~ à **1d** de l'appendice 1 de la présente annexe. ».

Annexe 12, appendice 1, modifier comme suit :

« Annexe 12 – Appendice 1

Figure 1

Véhicule en configuration “mode recharge du SRSEE sur le réseau électrique”

Exemple de montage d’essai pour un véhicule équipé d’une prise de recharge sur le côté

Figure 1a

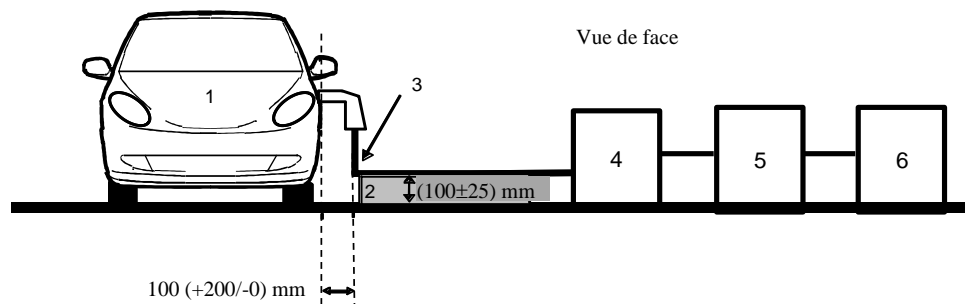
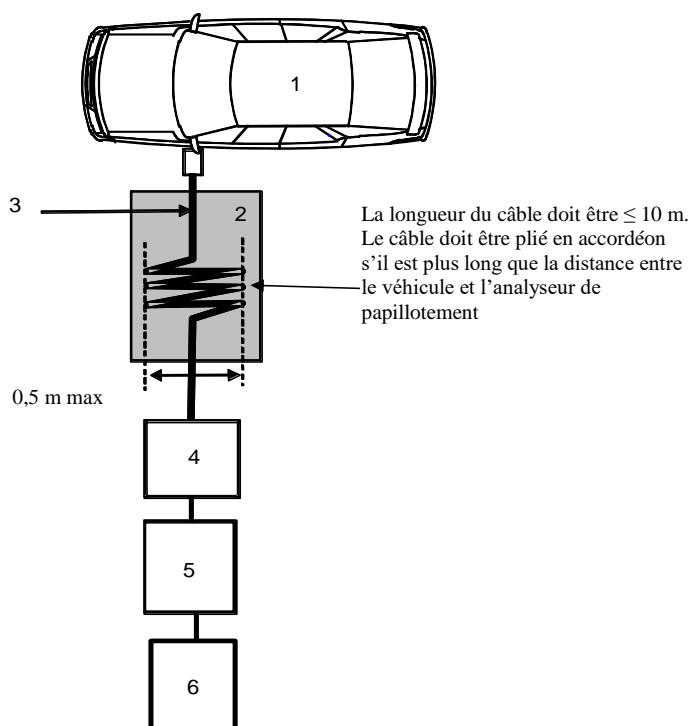


Figure 1b

Vue de dessus



Légende

- 1 Véhicule soumis à l’essai
- 2 Support isolant
- 3 Câble **Faisceau** de recharge
- 4 Analyseur de papillotement
- 5 Simulateur d’impédance
- 6 Alimentation électrique.

Exemple de montage d'essai pour un véhicule équipé d'une prise de recharge à l'avant ou à l'arrière

Figure 1c

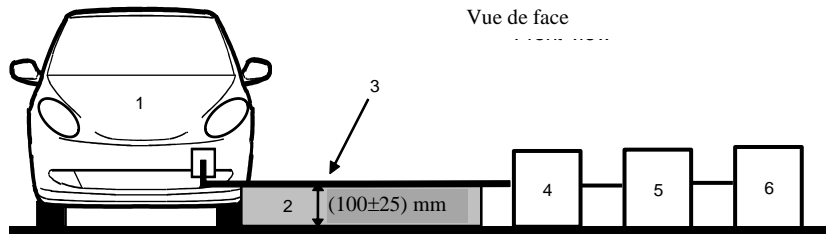
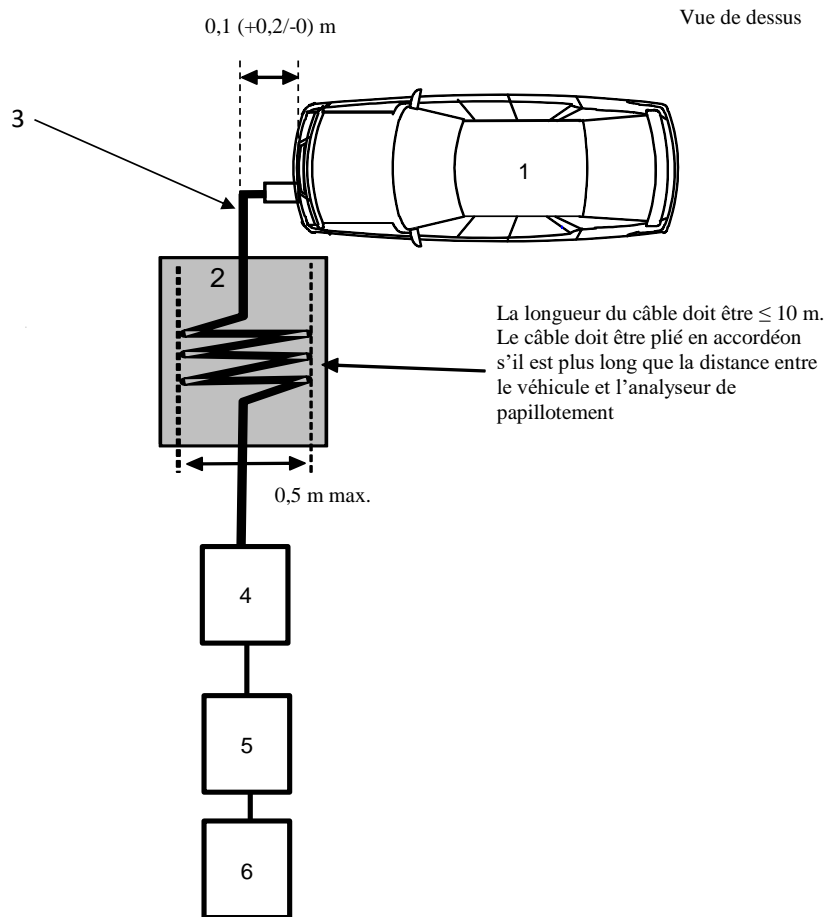


Figure 1d



Légende

- 1 Véhicule soumis à l'essai
- 2 Support isolant
- 3 ~~Câble~~ **Faisceau** de recharge
- 4 Analyseur de papillotement
- 5 Simulateur d'impédance
- 6 Alimentation électrique. ».

Annexe 13, paragraphe 2.1, modifier comme suit :

« 2.1 Le véhicule doit être en configuration “mode recharge du SRSEE sur le réseau électrique”.

La charge de la batterie de traction doit être maintenue entre 20 et 80 % de son maximum pendant la mesure de l'ensemble de la gamme de fréquences (il peut être nécessaire de diviser la gamme de fréquences en sous-bandes et de décharger la batterie de traction du véhicule avant de mesurer chaque série de sous-bandes). ~~Si l'intensité du courant est réglable, elle devrait être fixée à au moins 80 % de sa valeur assignée.~~

Si l'intensité du courant est réglable, elle doit être fixée à au moins 80 % de sa valeur nominale pour la recharge en courant alternatif.

Si l'intensité du courant est réglable, elle doit être fixée à au moins 80 % de sa valeur nominale pour la recharge en courant continu, à moins qu'une autre valeur soit convenue avec les autorités chargées de l'homologation de type.

Dans le cas d'un véhicule à batteries multiples, l'état de charge moyen doit être pris en considération.

~~Le véhicule doit être immobilisé, moteur à l'arrêt.~~

~~Tous les autres équipements qui peuvent être activés de façon permanente par le conducteur ou le passager doivent être arrêtés.~~

Le véhicule doit être immobilisé et le ou les moteurs (moteur à combustion interne et/ou moteur électrique) doivent être arrêtés et en mode recharge.

Tous les autres équipements qui peuvent être activés par le conducteur ou les passagers doivent être arrêtés. ».

Annexe 13, ajouter un nouveau paragraphe 3.2 ainsi libellé :

« 3.2 **Emplacement de mesure**

Il est possible d'utiliser une enceinte blindée, une enceinte blindée anéchoïque ou un site d'essai en champ libre conforme à la norme CISPR 16-1-4. ».

Annexe 13, le paragraphe 3.2 devient le paragraphe 3.3 et il est modifié comme suit :

« 3.23 Le réseau ~~ou les réseaux d'alimentation~~ fictifs à utiliser pour la mesure sur le véhicule ~~est~~ sont :

a) ~~Le ou les réseaux fictifs secteur définis au paragraphe 4.3 de la norme CISPR 16-1-2 à l'appendice 8, paragraphe 4 pour les câbles d'alimentation en courant alternatif ;~~

b) **Le ou les réseaux fictifs courant continu définis à l'appendice 8, paragraphe 3 pour les câbles d'alimentation en courant continu.**

Réseaux fictifs

Le ou les réseaux fictifs **secteur/le ou les réseaux fictifs recharge courant continu** doivent être montés directement sur le plan de masse et leurs boîtiers doivent être raccordés à ce dernier.

~~La prise de mesures de chaque réseau fictif doit être fermée sur une charge de 50 Ω.~~

Les émissions conduites sur les lignes d'alimentation en courant alternatif et en courant continu sont mesurées successivement sur chaque ligne en branchant le récepteur de mesure sur la prise mesures du réseau fictif secteur ou du réseau fictif recharge courant continu. La prise mesures du réseau fictif secteur ou du réseau fictif courant

continu raccordée à l'autre ligne doit être fermée sur une charge de 50 Ω.

Le ou les réseaux fictifs **secteur/le ou les réseaux fictifs recharge courant continu** doivent être placés comme indiqué dans les figures 1a à 1d de l'appendice 1 de la présente annexe. ».

Annexe 13, le paragraphe 3.3 devient le paragraphe 3.4.

Annexe 13, le paragraphe 3.4 devient le paragraphe 3.5 et il est modifié comme suit :

« 3.45 Les mesures doivent être effectuées avec un analyseur de spectre ou un récepteur à balayage. Les paramètres à utiliser sont définis au tableau 1 et au tableau 2.

Tableau 1
Paramètres de l'analyseur de spectre

Gamme de fréquences MHz	Détecteur des valeurs de crête		Détecteur des valeurs de quasi-crête		Détecteur des valeurs moyennes	
	Bande passante de résolution à -3 dB	Durée de balayage <i>minimum</i>	Bande passante de résolution à -6 dB	Durée de balayage <i>minimum</i>	Bande passante de résolution à -3 dB	Durée de balayage <i>minimum</i>
0,15 à 30	9/10 kHz	10 s/MHz	9 kHz	200 s/MHz	9/10 kHz	10 s/MHz

Note : Si l'on utilise un analyseur de spectre pour mesurer les valeurs de crête, la bande passante vidéo doit être égale à au moins trois fois la bande passante de résolution.

Tableau 2
Paramètres du récepteur à balayage

Gamme de fréquences MHz	Détecteur des valeurs de crête			Détecteur des valeurs de quasi-crête			Détecteur des valeurs moyennes		
	Bande passante à -6 dB	Pas de fréquence ^a	Temps d'exposition <i>minimum</i>	Bande passante à -6 dB	Pas de fréquence ^a	Temps d'exposition <i>minimum</i>	Bande passante à -6 dB	Pas de fréquence ^a	Temps d'exposition <i>minimum</i>
0,15 à 30	9 kHz	5 kHz	50 ms	9 kHz	5 kHz	1 s	9 kHz	5 kHz	50 ms

^a En ce qui concerne les perturbations à large bande au sens strict, le pas de fréquence maximal peut être augmenté mais ne doit pas dépasser la valeur de la bande passante.

Annexe 13, paragraphe 4.1, modifier comme suit :

« 4.1 Les limites s'appliquent pour toute la gamme de fréquences de 0,15 à 30 MHz, les mesures étant effectuées dans une **chambre semi anéchoïde enceinte blindée anéchoïque** ou sur un site d'essai **extérieur en champ libre**. ».

Annexe 13, appendice 1, modifier comme suit :

« Annexe 13 – Appendice 1

Figure 1
Véhicule en configuration “mode recharge du SRSEE sur le réseau électrique”

Exemple de montage d’essai pour un véhicule équipé d’une prise de recharge située sur le côté (courant alternatif, sans communication)

Figure 1a

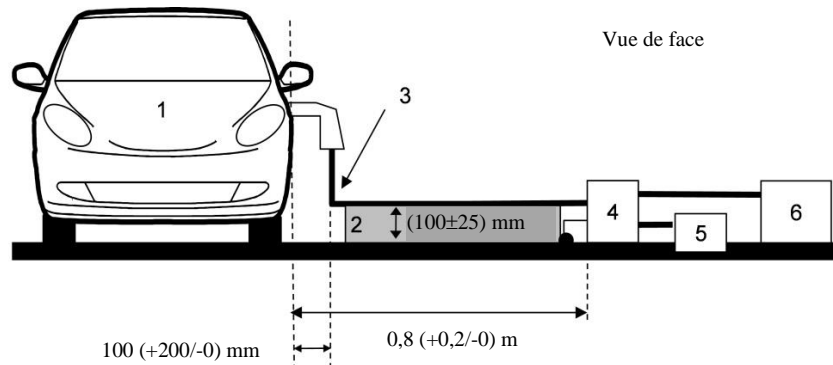
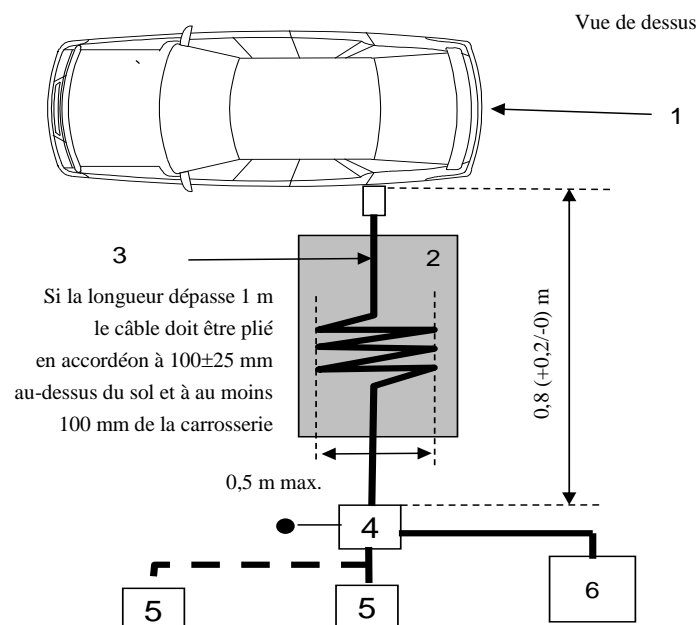


Figure 1b



Légende

- 1 Véhicule soumis à l’essai
- 2 Support isolant
- 3 Câble Faisceau de recharge
- 4 Réseau(x) fictif(s) Réseau(x) fictif(s) secteur ou réseau(x) fictif(s) recharge courant continu mis à la terre (pour lignes d’alimentation en courant alternatif ou continu)
- 5 Prise secteur
- 6 Récepteur de mesure.

Véhicule en configuration “mode recharge du SRSEE sur le réseau électrique”

Exemple de montage d'essai pour un véhicule équipé d'une prise de recharge à l'avant/l'arrière (courant alternatif, sans communication)

Figure 1c

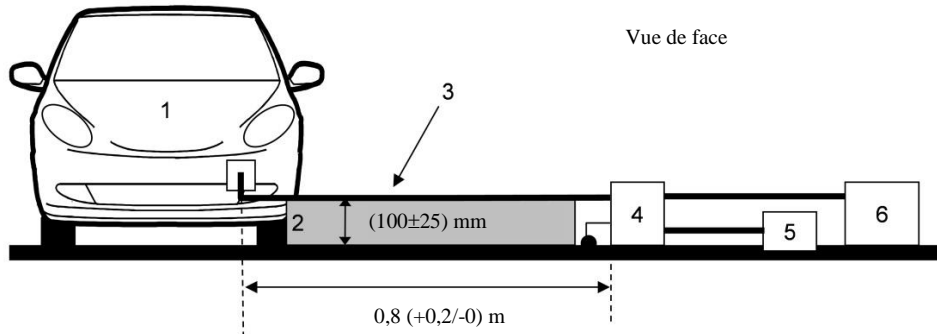
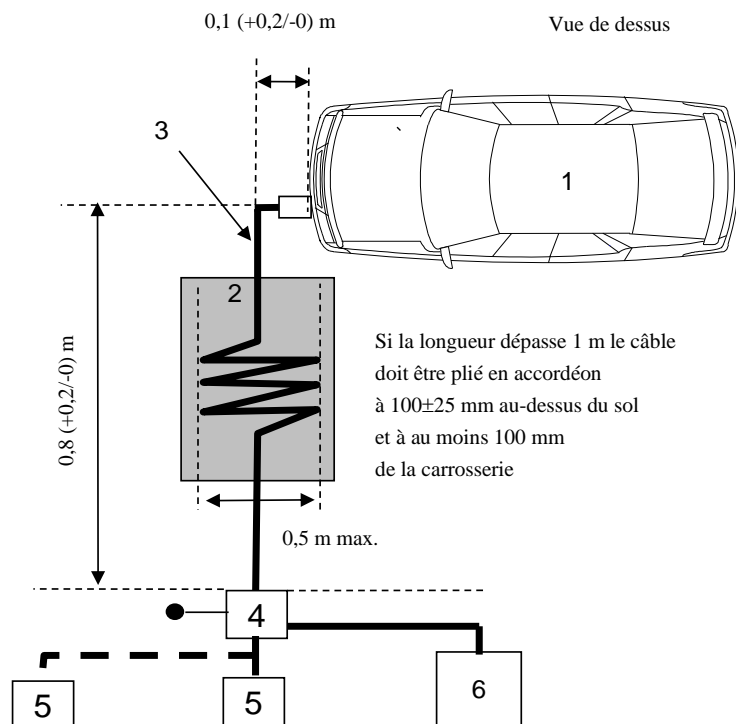


Figure 1d



Légende

- 1 Véhicule soumis à l'essai
- 2 Support isolant
- 3 Câble Faisceau de recharge
- 4 Réseau(x) fictif(s) secteur ou réseau(x) fictif(s) recharge courant continu mis à la terre (pour lignes d'alimentation en courant alternatif ou continu)
- 5 Prise secteur
- 6 Récepteur de mesure. ».

Annexe 14, titre, modifier comme suit :

« Méthode(s) d'essai d'émission par le véhicule de perturbations RF conduites sur les lignes d'alimentation et de télécommunications par la prise réseau câblé ».

Annexe 14, paragraphe 1.2, modifier comme suit :

« 1.2 Méthode d'essai

Le présent essai vise à mesurer les perturbations RF émises par le véhicule en configuration "mode recharge du SRSEE sur le réseau électrique", conduites ~~sur le réseau et l'accès aux télécommunications,~~ **par la prise réseau câblé** afin de vérifier la compatibilité avec les normes s'appliquant aux environnements résidentiels, commerciaux et d'industries légères. ».

Annexe 14, paragraphe 2.1, modifier comme suit :

« 2.1 Le véhicule doit être en configuration "mode recharge du SRSEE sur le réseau électrique". La charge de la batterie de traction doit être maintenue entre 20 et 80 % de son maximum pendant la mesure de l'ensemble de la gamme de fréquences (il peut être nécessaire de diviser la gamme de fréquences en sous-bandes et de décharger la batterie de traction du véhicule avant de mesurer chaque série de sous-bandes). ~~Si l'intensité du courant est réglable, elle devrait être fixée à au moins 80 % de sa valeur assignée.~~

Si l'intensité du courant est réglable, elle doit être fixée à au moins 80 % de sa valeur nominale pour la recharge en courant alternatif.

Si l'intensité du courant est réglable, elle doit être fixée à au moins 80 % de sa valeur nominale pour la recharge en courant continu, à moins qu'une autre valeur soit convenue avec les autorités chargées de l'homologation de type.

Dans le cas d'un véhicule à batteries multiples, l'état de charge moyen doit être pris en considération.

~~Le véhicule doit être à l'arrêt, moteur coupé.~~

~~Tous les autres équipements qui peuvent être activés de façon permanente par le conducteur ou les passagers doivent être arrêtés.~~

Le véhicule doit être à l'arrêt et le ou les moteurs (moteur à combustion interne et/ou moteur électrique) doivent être arrêtés et en mode recharge.

Tous les autres équipements qui peuvent être activés par le conducteur ou les passagers doivent être arrêtés. ».

Annexe 14, ajouter un nouveau paragraphe 3.2 ainsi libellé :

« 3.2 **Emplacement de mesure**

Il est possible d'utiliser une enceinte blindée, une enceinte blindée anéchoïque ou un site d'essai en champ libre conforme à la norme CISPR 16-1-4. ».

Annexe 14, le paragraphe 3.2 devient le paragraphe 3.3 et il est modifié comme suit :

« 3.23 ~~Le stabilisateur d'impédance à utiliser pour la mesure sur le véhicule est défini au paragraphe 9.6.2 de la norme CISPR 22.~~

Stabilisateurs d'impédance

~~Les lignes de communication doivent être reliées au véhicule au moyen d'un ou plusieurs stabilisateurs d'impédance.~~

~~Le ou les stabilisateurs d'impédance doivent être montés directement sur le plan de masse et leurs boîtiers doivent être reliés à ce dernier.~~

~~La prise mesures de chaque stabilisateur d'impédance doit être fermée par une charge de 50 Ω. Le ou les stabilisateurs d'impédance doivent être placés comme indiqué sur les figures 1a à 1d de l'appendice 1 de la présente annexe.~~

Les lignes de communication local/privé reliées aux prises signal/commande et les lignes reliées aux prises réseau câblé doivent être raccordées au véhicule au moyen d'un ou de plusieurs réseaux fictifs asymétriques.

Les différents réseaux fictifs asymétriques à utiliser sont définis à l'appendice 8, paragraphe 5 :

- **Paragraphe 5.1 pour les prises signal/commande équipées de lignes symétriques,**
- **Paragraphe 5.2 pour les prises réseau câblé équipées de lignes d'alimentation CPL,**
- **Paragraphe 5.3 pour les prises signal/commande CPL sur les lignes pilotes de commande, et**
- **Paragraphe 5.4 pour les prises signal/commande équipées d'une ligne pilote de commande.**

Les réseaux fictifs asymétriques doivent être montés directement sur le plan de masse. Leur boîtier doit être raccordé au plan de masse (enceinte blindée anéchoïque) ou à la mise à la terre (site d'essai extérieur, par exemple piquet de mise à la terre).

La prise mesures de chaque réseau fictif asymétrique doit être fermée sur une charge de 50 Ω.

En cas d'utilisation d'une borne de recharge, un réseau fictif asymétrique n'est pas nécessaire pour les prises signal/commande ni pour les prises réseau câblé. Les lignes de communication local/privé entre le véhicule et la borne de recharge doivent être raccordées au matériel auxiliaire côté borne de recharge pour fonctionner correctement. Si la communication est simulée et si la présence d'un réseau fictif asymétrique empêche un fonctionnement correct de la communication, aucun réseau fictif asymétrique ne doit être utilisé. ».

Annexe 14, le paragraphe 3.3 devient le paragraphe 3.4 et il est modifié comme suit :

« 3.34 Le branchement d'essai pour le véhicule en configuration "mode recharge du SRSEE sur le réseau électrique" est représenté aux figures 1a à 1d de l'appendice 1 de la présente annexe.

S'il est impossible de garantir les caractéristiques fonctionnelles du véhicule en raison de l'introduction du ~~stabilisateur d'impédance~~ **réseau fictif asymétrique**, une autre méthode décrite dans la norme CISPR 22 (conformément aux figures 2a à 2d de l'appendice 1 de la présente annexe) doit être appliquée. ».

Annexe 14, le paragraphe 3.4 devient le paragraphe 3.5 et il est modifié comme suit :

« 3.45 Les mesures doivent être effectuées avec un analyseur de spectre ou un récepteur à balayage. Les paramètres à utiliser sont définis aux tableaux 1 et 2.

Tableau 1
Paramètres à utiliser avec un analyseur de spectre

Bande de fréquences MHz	Détecteur des valeurs de crête		Détecteur des valeurs de quasi-crête		Détecteur des valeurs moyennes	
	Bande passante de résolution à -3 dB	Durée de balayage <i>minimum</i>	Bande passante de résolution à -6 dB	Durée de balayage <i>minimum</i>	Bande passante de résolution à -3 dB	Durée de balayage <i>minimum</i>
0,15 à 30	9/10 kHz	10 s/MHz	9 kHz	200 s/MHz	9/10 kHz	10 s/MHz

Note : Si un analyseur de spectre est utilisé pour mesurer les valeurs de crête, la bande passante vidéo doit être égale à au moins trois fois la bande passante de résolution.

Tableau 2
Paramètres à utiliser avec un récepteur à balayage

Bande de fréquences MHz	Détecteur des valeurs de crête			Détecteur des valeurs de quasi-crête			Détecteur des valeurs moyennes		
	Bande passante à -6 dB	Pas de fréquence ^a	Temps d'exposition <i>minimum</i>	Bande passante à -6 dB	Pas de fréquence ^a	Temps d'exposition <i>minimum</i>	Bande passante à -6 dB	Pas de fréquence ^a	Temps d'exposition <i>minimum</i>
0,15 à 30	9 kHz	5 kHz	50 ms	9 kHz	5 kHz	1 s	9 kHz	5 kHz	50 ms

^a Pour les perturbations à large bande au sens strict, le pas de fréquence maximal peut être augmenté mais ne doit pas dépasser la valeur de la bande passante. ».

Annexe 14, paragraphe 4.1, modifier comme suit :

- « 4.1 Les limites s'appliquent dans toute la plage de fréquences de 0,15 à 30 MHz pour les mesures exécutées ~~en chambre semi anéchoïque ou en plein air~~ **en une enceinte blindée, une enceinte blindée anéchoïque ou** sur un site d'essai ~~extérieur en champ libre~~ **en champ libre**. ».

Annexe 14, appendice 1, modifier comme suit :

« Annexe 14 – Appendice 1

Figure 1
Véhicule en configuration “mode recharge du SRSEE sur le réseau électrique”

Exemple de montage d’essai pour un véhicule équipé d’une prise de recharge sur le côté (courant alternatif ou continu, avec communication)

Figure 1a

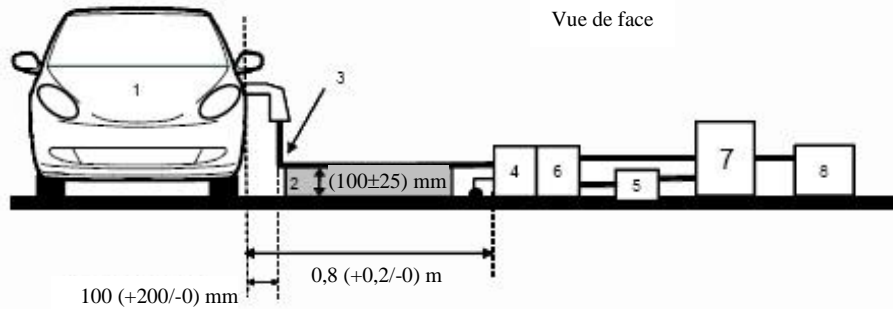
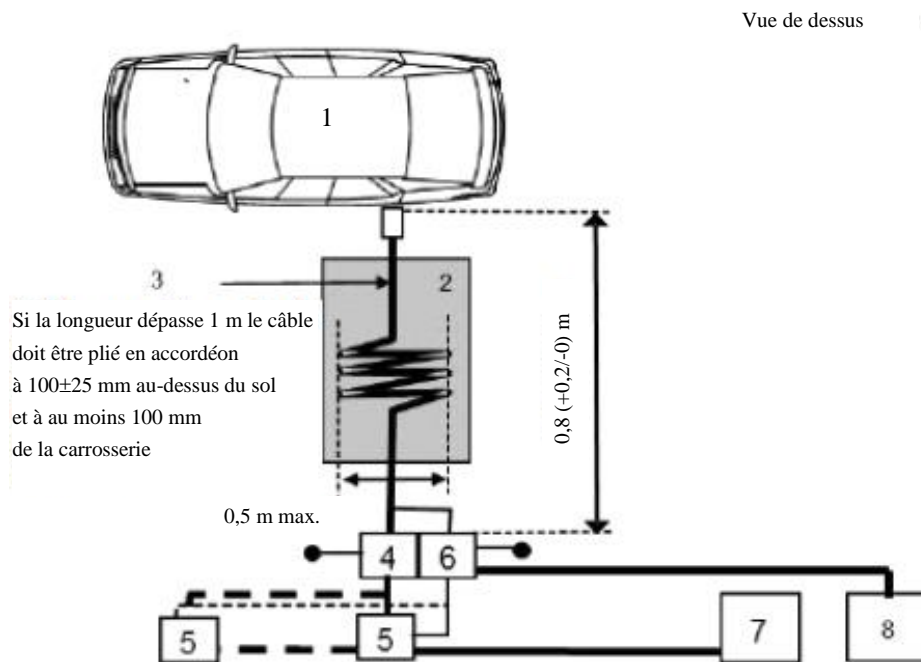


Figure 1b



Légende

- | | | | |
|---|---|---|---|
| 1 | Véhicule soumis à l’essai | 5 | Prise secteur |
| 2 | Support isolant | 6 | Stabilisateur(s) d’impédance Réseau(x) fictif(s) asymétrique(s) mis à la terre (pour les lignes de communication) |
| 3 | Câble Faisceau de recharge/de communication | 7 | Borne de recharge |
| 4 | Réseau(x) fictif(s) secteur ou réseau(x) fictif(s) courant continu mis à la terre (pour lignes d’alimentation en courant alternatif ou continu) | 8 | Récepteur de mesure. |

Véhicule en configuration “mode recharge du SRSEE sur le réseau électrique”

Exemple de montage d'essai pour un véhicule équipé d'une prise de recharge à l'avant/l'arrière (courant alternatif ou continu, avec communication)

Figure 1c

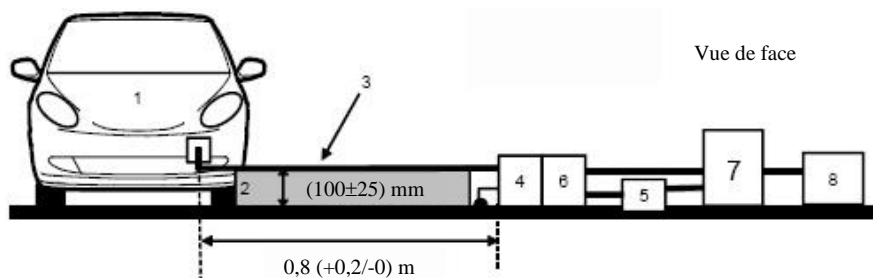
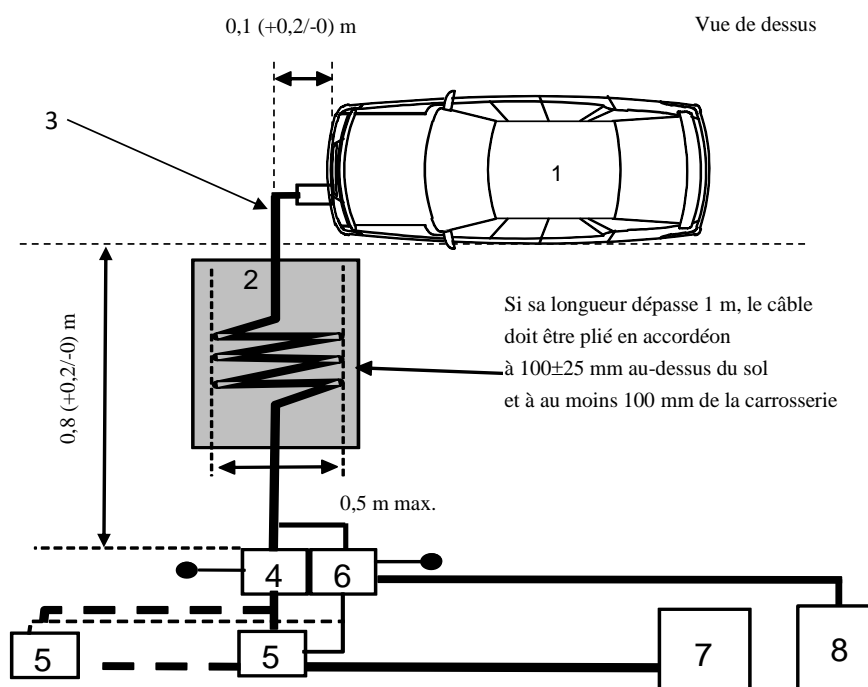


Figure 1d



Légende

- | | | | |
|---|---|---|---|
| 1 | Véhicule soumis à l'essai | 5 | Prise secteur |
| 2 | Support isolant | 6 | Stabilisateur(s) d'impédance Réseau(x) fictif(s) asymétrique(s) mis à la terre (pour les lignes de communication) |
| 3 | Câble Faisceau de recharge/de communication | 7 | Borne de recharge |
| 4 | Réseau(x) fictif(s) secteur ou réseau(x) fictif(s) courant continu mis à la terre (pour lignes d'alimentation en courant alternatif ou continu) | 8 | Récepteur de mesure. |

Figure 2
Autre méthode de mesure pour un véhicule en configuration “mode recharge du SRSEE sur le réseau électrique”

Exemple de montage d’essai pour un véhicule équipé d’une prise de recharge sur le côté (courant alternatif ou continu, avec communication)

Figure 2a

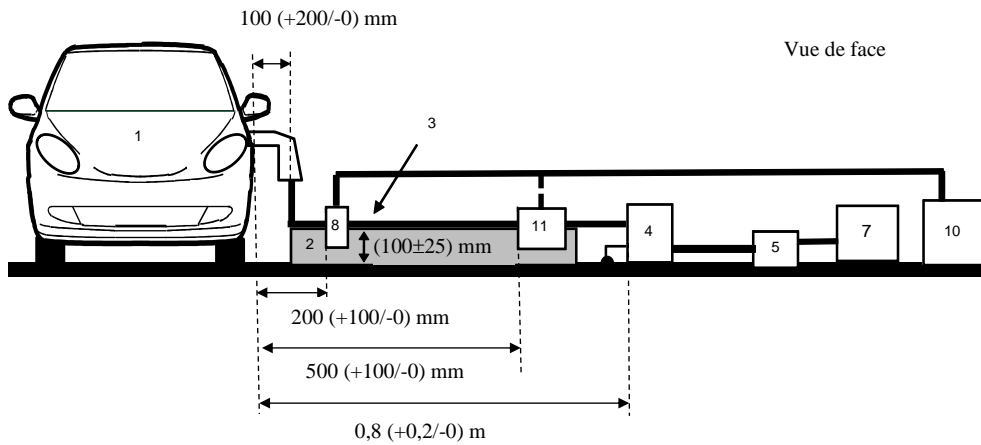
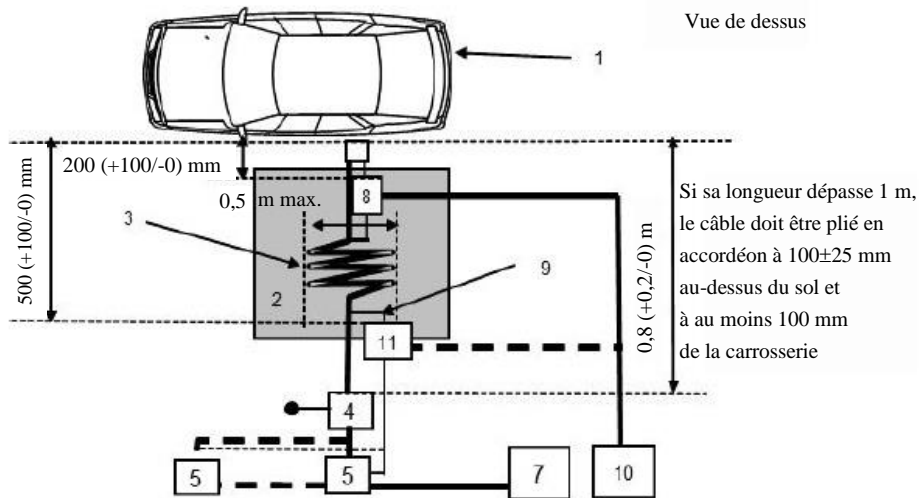


Figure 2b



Légende

- | | | | |
|---|---|----|------------------------------|
| 1 | Véhicule soumis à l’essai | 5 | Prise secteur |
| 2 | Support isolant | 7 | Borne de recharge |
| 3 | Câble-Faisceau de recharge/de communication | 8 | Sonde de courant |
| 4 | Réseau(x) fictif(s) secteur ou réseau(x) fictif(s) courant continu mis à la terre (pour lignes d’alimentation en courant alternatif ou continu) | 9 | Lignes de communication |
| | | 10 | Récepteur de mesure |
| | | 11 | Sonde capacitive de tension. |

Autre méthode de mesure pour un véhicule en configuration “mode recharge du SRSEE sur le réseau électrique”

Exemple de montage d'essai pour un véhicule équipé d'une prise de recharge à l'avant/l'arrière (courant alternatif ou continu, avec communication)

Figure 2c

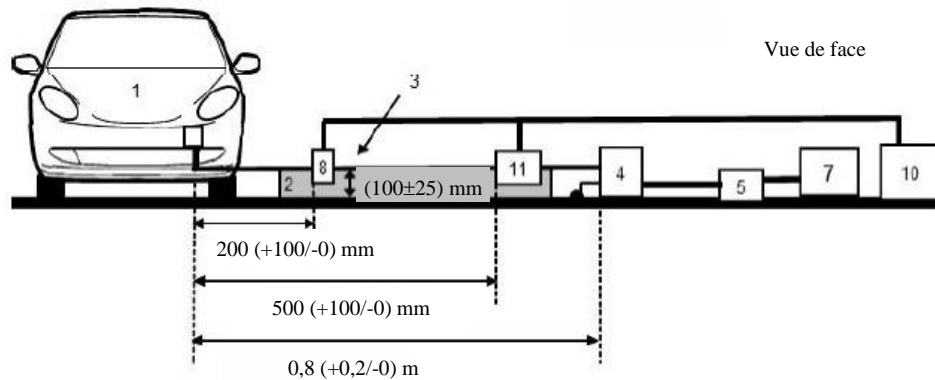
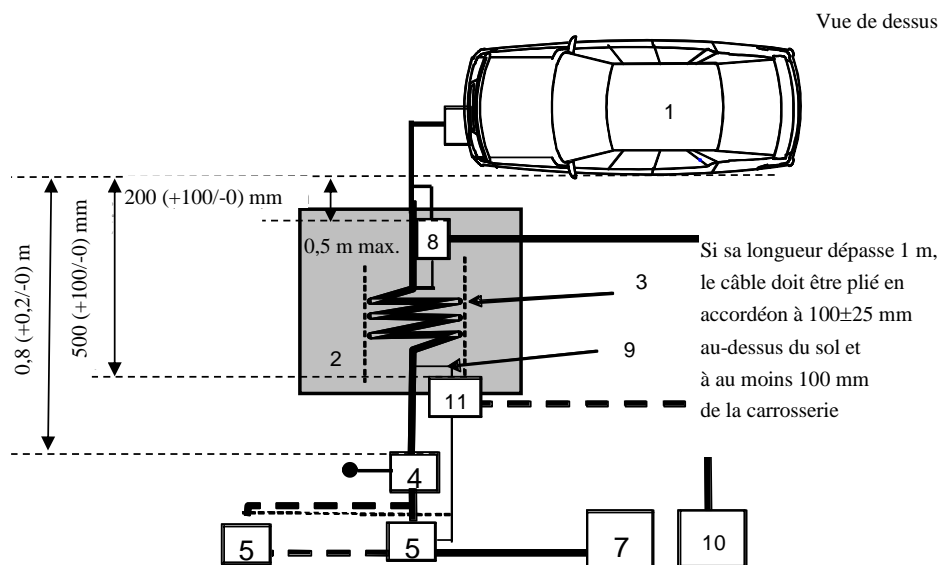


Figure 2d



Légende

1	Véhicule soumis à l'essai	5	Prise secteur
2	Support isolant	7	Borne de recharge
3	Câble Faisceau de recharge/de communication	8	Sonde de courant (ou sonde capacitive de tension)
4	Réseau(x) fictif(s) secteur ou réseau(x) fictif(s) recharge courant continu mis à la terre (pour lignes d'alimentation en courant alternatif ou continu)	9	Lignes de communication
		10	Récepteur de mesure
		11	Sonde capacitive de tension. ».

Annexe 15, paragraphe 2.1.1, modifier comme suit :

« 2.1.1 ~~Le véhicule doit être immobilisé, moteur à l'arrêt et en mode recharge.~~

Le véhicule doit être immobilisé et le ou les moteurs (moteur à combustion interne et/ou moteur électrique) doivent être arrêtés et en mode recharge. ».

Annexe 15, paragraphe 2.1.2, modifier comme suit :

« 2.1.2 Conditions de base applicables au véhicule

Le présent paragraphe définit les conditions d'essai minimales (dans la mesure où elles peuvent être appliquées) et les critères d'échec aux essais d'immunité du véhicule. Les autres systèmes du véhicule susceptibles d'affecter les fonctions liées à l'immunité doivent faire l'objet d'essais selon des modalités devant être convenues entre le constructeur et le service technique.

Conditions d'essai du véhicule "en mode recharge du SRSEE"	Critères d'échec
<p>Le SRSEE doit être en mode recharge. La charge de la batterie de traction doit être maintenue entre 20 et 80 % de son maximum pendant toute la durée de la mesure (il peut être nécessaire de diviser les opérations de mesure en phases et de décharger la batterie de traction du véhicule avant le début de chaque phase). Si l'intensité du courant est réglable, elle devrait être fixée à au moins 20 % de sa valeur nominale.</p> <p>Dans le cas d'un véhicule à batteries multiples, l'état de charge moyen doit être pris en considération.</p>	<p>Le véhicule se met à rouler. Le témoin de frein de stationnement électrique est éteint.</p>

».

Annexe 15, paragraphe 2.1.3, modifier comme suit :

« 2.1.3 ~~Tous les autres équipements qui peuvent être activés de façon permanente par le conducteur ou le passager doivent être arrêtés.~~

Tous les autres équipements qui peuvent être activés par le conducteur ou les passagers doivent être arrêtés. ».

Annexe 15, paragraphe 4.3, modifier comme suit :

« 4.3 Le service technique doit exécuter les essais comme il est prescrit au paragraphe ~~7.7.2.1~~ **7.8.2.1** du présent Règlement.

À défaut, si le constructeur fournit des résultats de mesures provenant d'un laboratoire d'essai agréé pour les parties pertinentes de la norme ISO 17025 et reconnu par l'autorité d'homologation, le service technique peut renoncer à exécuter l'essai servant à confirmer que le véhicule satisfait aux prescriptions de la présente annexe. ».

Annexe 15, paragraphe 5.1.2, modifier comme suit :

« 5.1.2 Phase d'essai

Le véhicule doit être mis en place sur le plan de masse. Les transitoires rapides/les salves (EFT/B) doivent être appliquées au véhicule sur les lignes d'alimentation en courant alternatif ou continu, en mode commun, au moyen du réseau de couplage/découplage CDN, comme indiqué ~~à la~~ **aux** figures 1a à **1d** de l'appendice 1 de la présente annexe.

La description du montage d'essai doit figurer dans le procès-verbal d'essai. ».

Annexe 15, appendice 1, modifier comme suit :

« Annexe 15 – Appendice 1

Figure 1
Véhicule en configuration “mode recharge du SRSEE sur le réseau électrique”

Exemple de montage d’essai pour un véhicule équipé d’une prise de recharge sur le côté

Figure 1a

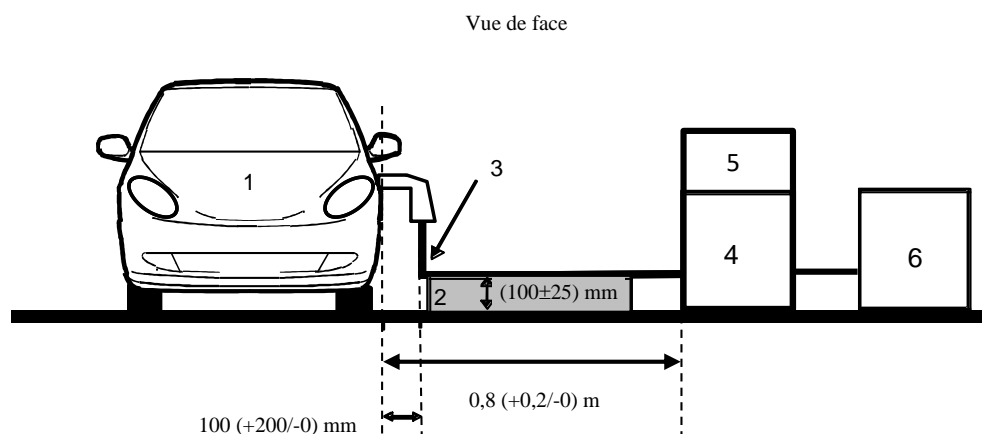
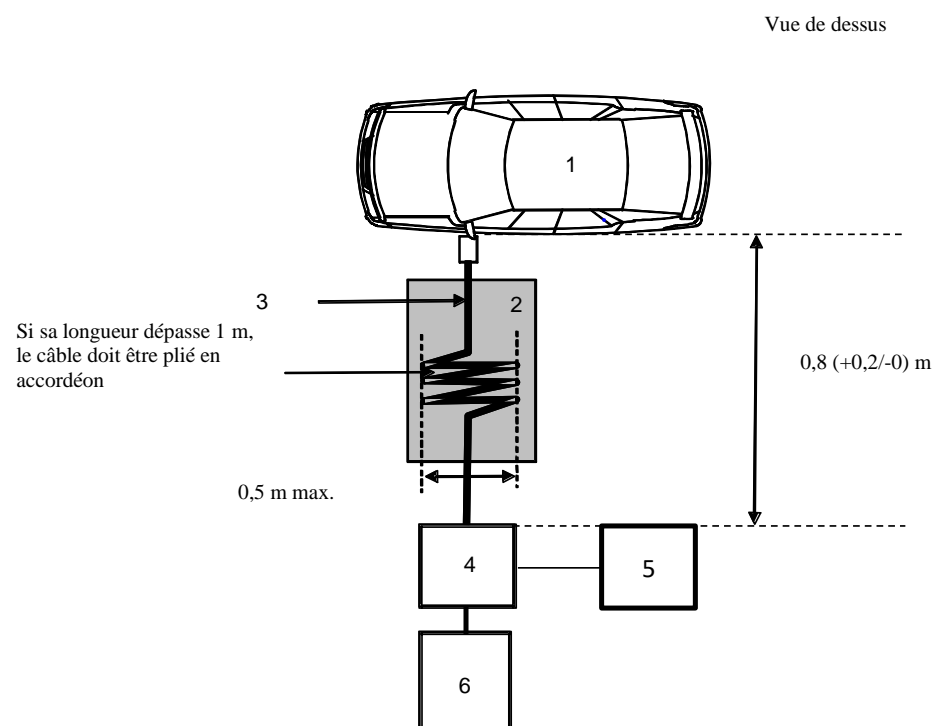


Figure 1b



Légende

- 1 Véhicule soumis à l’essai
- 2 Support isolant
- 3 Câble Faisceau de recharge
- 4 Réseau de couplage/découplage
- 5 Générateur de transitoires rapides/de salves
- 6 Alimentation électrique.

Exemple de montage d'essai pour un véhicule équipé d'une prise de recharge à l'avant/l'arrière

Figure 1c

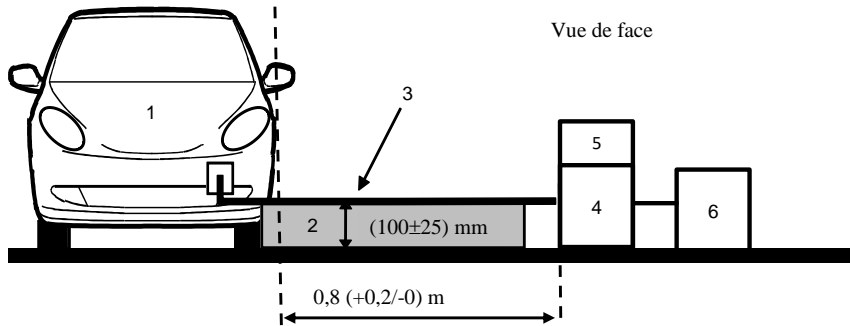
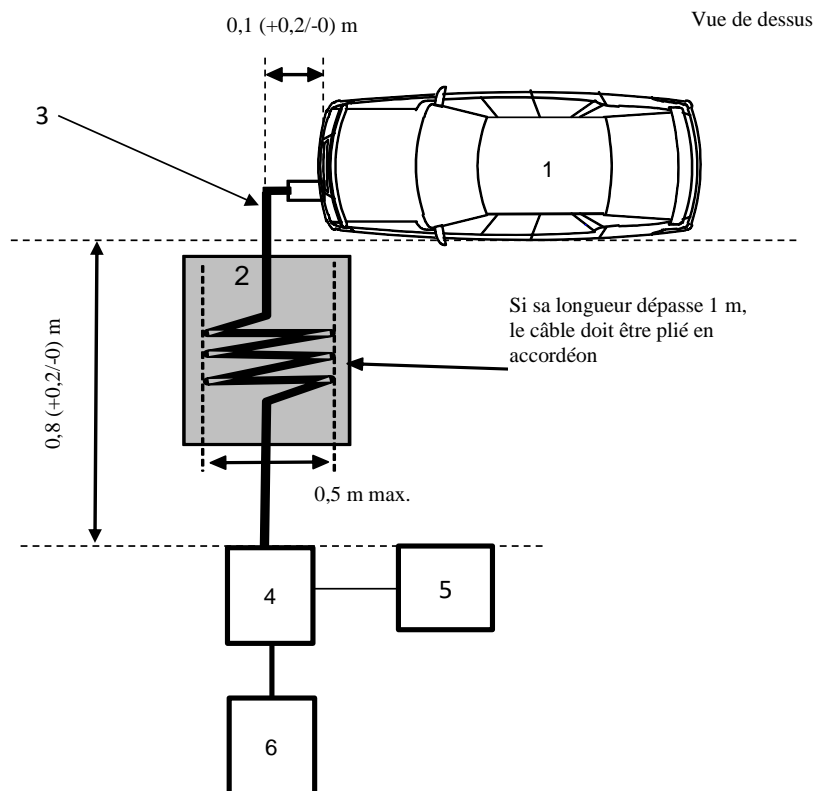


Figure 1d



Légende

- 1 Véhicule soumis à l'essai
- 2 Support isolant
- 3 Câble Faisceau de recharge
- 4 Réseau de couplage/découplage
- 5 Générateur de transitoires rapides/de salves
- 6 Alimentation électrique. ».

Annexe 16, paragraphe 1.2, modifier comme suit :

« 1.2 Méthode d'essai

Cet essai vise à démontrer l'immunité des systèmes électroniques du véhicule. Le véhicule est soumis à des surtensions conduites sur les lignes d'alimentation du véhicule en courant alternatif ou continu, comme décrit dans la présente annexe. Le comportement du véhicule est contrôlé au cours de l'essai.

Sauf indication contraire dans la présente annexe, l'essai doit être exécuté conformément à la norme CEI 61000-4-5 **pour les transitoires éclair (par. 4.2).** ».

Annexe 16, paragraphe 2.1.1, modifier comme suit :

« 2.1.1 ~~Le véhicule doit être immobilisé, moteur à l'arrêt et en mode recharge.~~

Le véhicule doit être immobilisé, moteurs (moteur à combustion interne et/ou moteur électrique) à l'arrêt et en mode recharge. ».

Annexe 16, paragraphe 2.1.2, modifier comme suit :

« 2.1.2 Conditions de base applicables au véhicule

Le présent paragraphe définit les conditions d'essai minimales (dans la mesure où elles sont pertinentes) et les critères d'échec aux essais d'immunité du véhicule. Tous les autres systèmes du véhicule susceptibles d'affecter les fonctions relevant de l'immunité doivent faire l'objet d'essais réalisés selon des modalités devant être convenues entre le constructeur et le service technique.

Conditions d'essai du véhicule "en mode recharge du SRSEE"	Critères d'échec
<p>Le SRSEE doit être en mode recharge. La charge de la batterie de traction doit être maintenue entre 20 et 80 % de son maximum pendant toute la durée de la mesure (il peut être nécessaire de diviser les opérations de mesure en phases et de décharger la batterie de traction du véhicule avant le début de chaque phase). Si l'intensité du courant est réglable, elle devrait être fixée à au moins 20 % de sa valeur nominale.</p> <p>Dans le cas d'un véhicule à batteries multiples, la valeur de charge moyenne doit être prise en considération.</p>	<p>Le véhicule se met à rouler. Le témoin de frein de stationnement électrique est éteint.</p>

».

Annexe 16, paragraphe 2.1.3, modifier comme suit :

« 2.1.3 ~~Tous les autres équipements qui peuvent être activés de façon permanente par le conducteur ou le passager doivent être arrêtés.~~

Tous les autres équipements qui peuvent être activés par le conducteur ou les passagers doivent être arrêtés. ».

Annexe 16, paragraphe 4.3, modifier comme suit :

« 4.3 Le service technique exécute l'essai comme prescrit au paragraphe ~~7.8.2.1~~ **7.9.2.1** du présent Règlement. ».

Annexe 16, paragraphe 5.1.2, modifier comme suit :

« 5.1.2 Phase d'essai

Le véhicule doit être mis en place sur le plan de masse. L'impulsion de surtension est appliquée au véhicule sur les lignes d'alimentation en courant alternatif ou continu entre chaque ligne et la terre et entre les lignes au moyen du réseau de couplage/découplage (CDN), comme décrit dans les figures **1a** à **1d** de l'appendice 1 de la présente annexe.

La description du montage d'essai doit figurer dans le procès-verbal d'essai. ».

Annexe 16, appendice 1, modifier comme suit :

« Annexe 16 – Appendice 1

Véhicule en configuration “mode recharge du SRSEE sur le réseau électrique”

Figure 1

Véhicule en configuration “mode recharge du SRSEE sur le réseau électrique”

Exemple de montage d’essai pour un véhicule équipé d’une prise de recharge sur le côté

Figure 1a

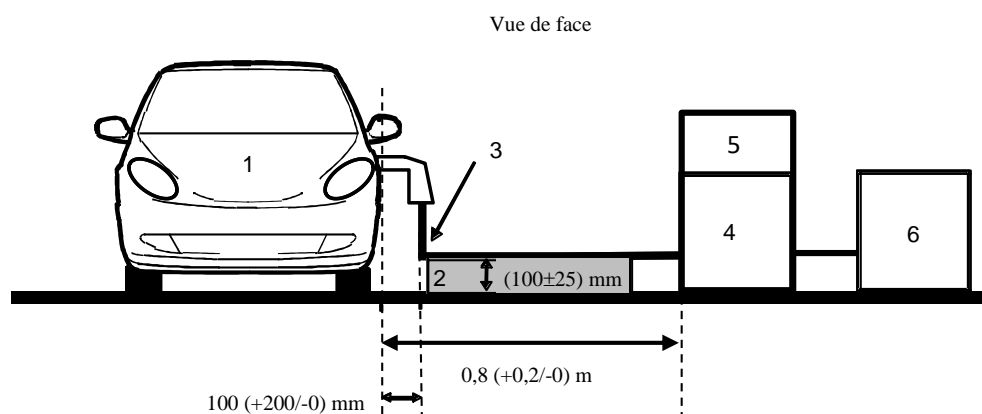
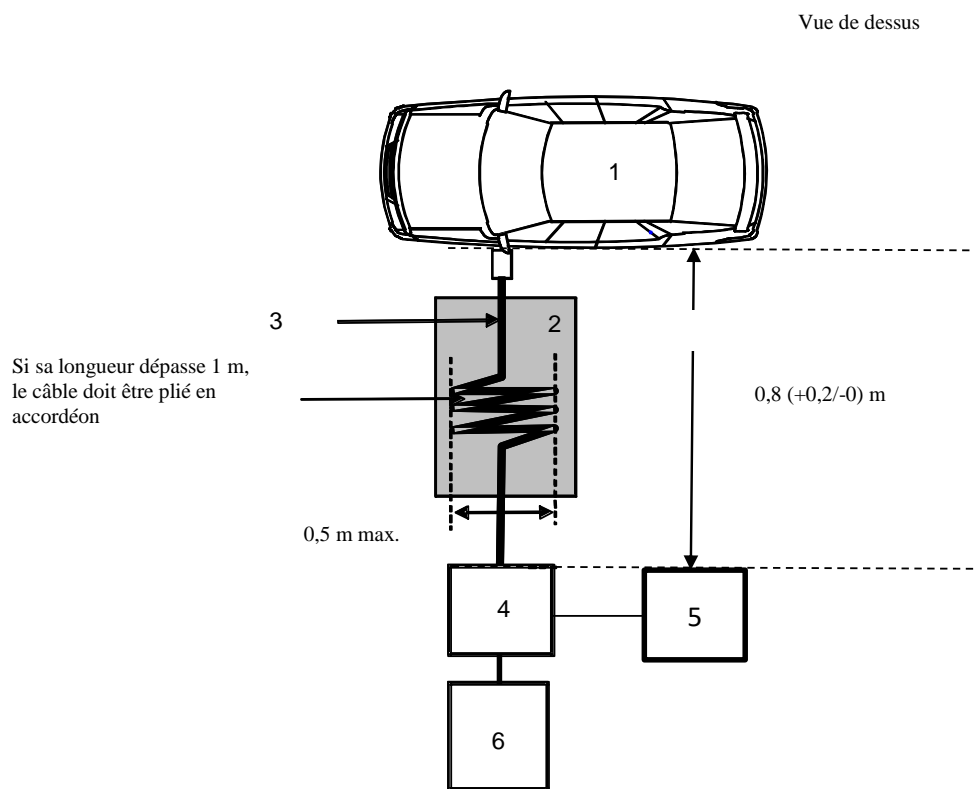


Figure 1b



Légende

- 1 Véhicule soumis à l'essai
- 2 Support isolant
- 3 Câble Faisceau de recharge
- 4 Réseau de couplage/découplage
- 5 Générateur de salves
- 6 Alimentation électrique.

Exemple de montage d'essai pour un véhicule équipé d'une prise de recharge à l'avant/l'arrière

Figure 1c

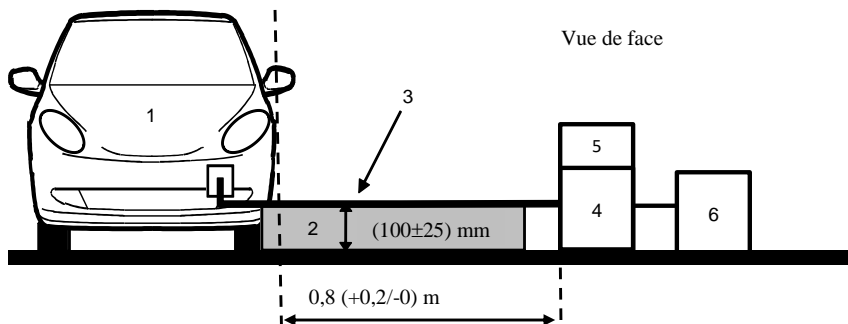
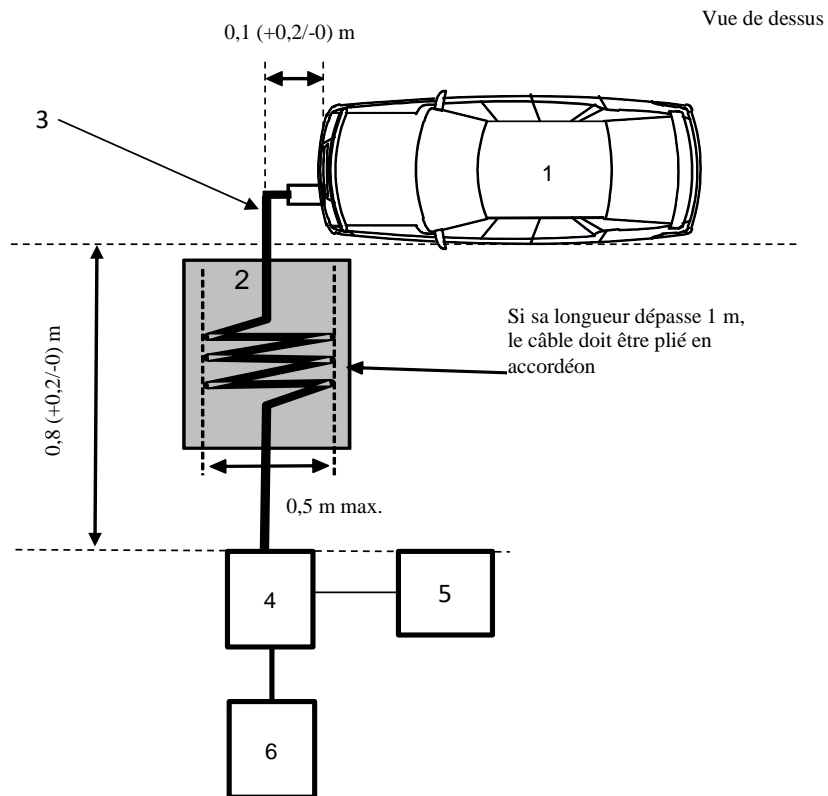


Figure 1d



Légende

- 1 Véhicule soumis à l'essai
- 2 Support isolant
- 3 ~~Câble~~ **Faisceau** de recharge
- 4 Réseau de couplage/découplage
- 5 Générateur de salves
- 6 Alimentation électrique. ».

Annexe 17, paragraphe 2.1, modifier comme suit :

- « 2.1 Le véhicule doit être en configuration “mode recharge du SRSEE sur le réseau électrique”.

La charge de la batterie de traction doit être maintenue entre 20 et 80 % de son maximum pendant toute la durée de la mesure (il peut être nécessaire de diviser les opérations de mesure en plusieurs phases et de décharger la batterie de traction du véhicule avant le début de chaque phase).

Si l'intensité du courant est réglable, elle devrait être fixée à au moins 80 % de sa valeur nominale **pour la recharge en courant alternatif**. ».

Annexe 17, paragraphe 4.3, modifier comme suit :

- « 4.3 Les limites pour le “mode recharge du SRSEE sur le réseau électrique” des SEEE en monophasé **ou en triphasé autre que le triphasé équilibré** avec courant appelé >16 A et ≤ 75 A par phase sont indiquées au tableau 11 du paragraphe 7.11.2.2 du présent Règlement. ».

Annexe 17, paragraphe 4.4, modifier comme suit :

- « 4.4 Les limites pour le “mode recharge du SRSEE sur le réseau électrique” en triphasé **équilibré** avec courant appelé >16 A et ≤ 75 A par phase sont indiquées au tableau 12 du paragraphe 7.11.2.2 du présent Règlement. ».

Annexe 18, paragraphe 2.1, modifier comme suit :

- « 2.1 Le SEEE doit être en configuration “mode recharge du SRSEE sur le réseau électrique”.

La charge de la batterie de traction doit être maintenue entre 20 et 80 % de son maximum pendant toute la durée de la mesure (il peut être nécessaire de diviser les opérations de mesure en plusieurs phases et de décharger la batterie de traction du véhicule avant le début de chaque phase).

Si l'intensité du courant est réglable, elle devrait être fixée à au moins 80 % de sa valeur nominale **pour la recharge en courant alternatif**. ».

Annexe 19, paragraphe 2.1, modifier comme suit :

- « 2.1 Le SEEE doit être en configuration “mode recharge du SRSEE sur le réseau électrique”.

La charge de la batterie de traction doit être maintenue entre 20 et 80 % de son maximum pendant la mesure de l'ensemble de la gamme de fréquences (il peut être nécessaire de diviser la gamme de fréquences en sous-bandes et de décharger la batterie de traction du véhicule avant de mesurer chaque série de sous-bandes).

Si l'essai n'est pas effectué avec un SRSEE, le SEEE devrait être éprouvé avec un courant d'intensité assignée. ~~Si l'intensité du courant est réglable, elle devrait être fixée à au moins 80 % de cette valeur assignée.~~

Si l'intensité du courant est réglable, elle doit être fixée à au moins 80 % de sa valeur nominale pour la recharge en courant alternatif.

Si l'intensité du courant est réglable, elle doit être fixée à au moins 80 % de sa valeur nominale pour la recharge en courant continu, à moins qu'une autre valeur soit convenue avec les autorités chargées de l'homologation de type. ».

Annexe 19, paragraphe 3.1, supprimer.

Annexe 19, le paragraphe 3.2 devient le paragraphe 3.1 et il est modifié comme suit :

« 3.21 Le ou les réseaux d'alimentation fictifs à utiliser pour la mesure sur les composants du véhicule ~~est~~ sont :

- a) ~~Le ou les réseaux fictifs secteur définis au paragraphe 4.3 de la norme CISPR 16-1-2 à l'appendice 8, paragraphe 4 pour les lignes d'alimentation en courant alternatif ;~~
- b) ~~Le ou les réseaux fictifs recharge courant continu définis à l'appendice 8, paragraphe 3, pour les lignes d'alimentation en courant continu.~~

Réseaux fictifs

Le ou les réseaux fictifs **secteur/le ou les réseaux fictifs recharge courant continu** doivent être montés directement sur le plan de masse et leurs boîtiers doivent être reliés à ce dernier.

Les émissions conduites sur les lignes d'alimentation en courant alternatif ou continu sont mesurées successivement sur chaque ligne d'alimentation en branchant le récepteur de mesure sur la prise mesures du réseau fictif **secteur/réseau fictif recharge courant continu** correspondant, la prise mesures du réseau fictif raccordée aux autres lignes d'alimentation ~~étant~~ **doit être** fermée sur une charge de 50 Ω .

Le ou les réseaux fictifs **secteur/le ou les réseaux fictifs recharge courant continu** doivent être placés en avant, du même côté que la prise de recharge du véhicule et être alignés sur celle-ci. ».

Annexe 19, ajouter un nouveau paragraphe 3.2 ainsi libellé :

« 3.2 **Emplacement de mesure**

Il est possible d'utiliser une enceinte blindée, une enceinte blindée anéchoïque ou un site d'essai en champ libre conforme à la norme CISPR 16-1-4. ».

Annexe 19, paragraphe 3.3, modifier comme suit :

« 3.3 Le montage d'essai (**posé au sol**) pour le SEEE en configuration "mode recharge du SRSEE sur le réseau électrique" est représenté à la figure 1 de l'appendice 1 de la présente annexe. ».

Annexe 19, paragraphe 3.4, modifier comme suit :

« 3.4 Les mesures doivent être effectuées avec un analyseur de spectre ou un récepteur à balayage. Les paramètres à utiliser sont définis dans les tableaux 1 et 2.

Tableau 1
Paramètres de l'analyseur de spectre

Gamme de fréquences MHz	Détecteur des valeurs de crête		Détecteur des valeurs de quasi-crête		Détecteur des valeurs moyennes	
	Bande passante de résolution à -3 dB	Durée de balayage <i>minimum</i>	Bande passante de résolution à -6 dB	Durée de balayage <i>minimum</i>	Bande passante de résolution à -3 dB	Durée de balayage <i>minimum</i>
0,15 à 30	9/10 kHz	10 s/MHz	9 kHz	200 s/MHz	9/10 kHz	10 s/MHz

Note : Si un analyseur de spectre est utilisé pour mesurer les valeurs de crête, la bande passante vidéo doit être au moins égale à trois fois la bande passante de résolution.

Tableau 2
Paramètres du récepteur à balayage

Gamme de fréquences MHz	Décteur des valeurs de crête			Décteur des valeurs de quasi-crête			Décteur des valeurs moyennes		
	Bande passante à -6 dB	Pas de fréquence ^a	Temps d'exposition minimum	Bande passante à -6 dB	Pas de fréquence ^a	Temps d'exposition minimum	Bande passante à -6 dB	Pas de fréquence ^a	Temps d'exposition minimum
0,15 à 30	9 kHz	5 kHz	50 ms	9 kHz	5 kHz	1 s	9 kHz	5 kHz	50 ms

^a Pour les perturbations à large bande au sens strict, le pas de fréquence maximal peut être augmenté mais ne doit pas dépasser la valeur de la bande passante.

Note : Pour les émissions produites par des moteurs à collecteur/balais dépourvus de module de commande électronique, le pas de fréquence maximal peut être augmenté jusqu'à atteindre cinq fois la bande passante. ».

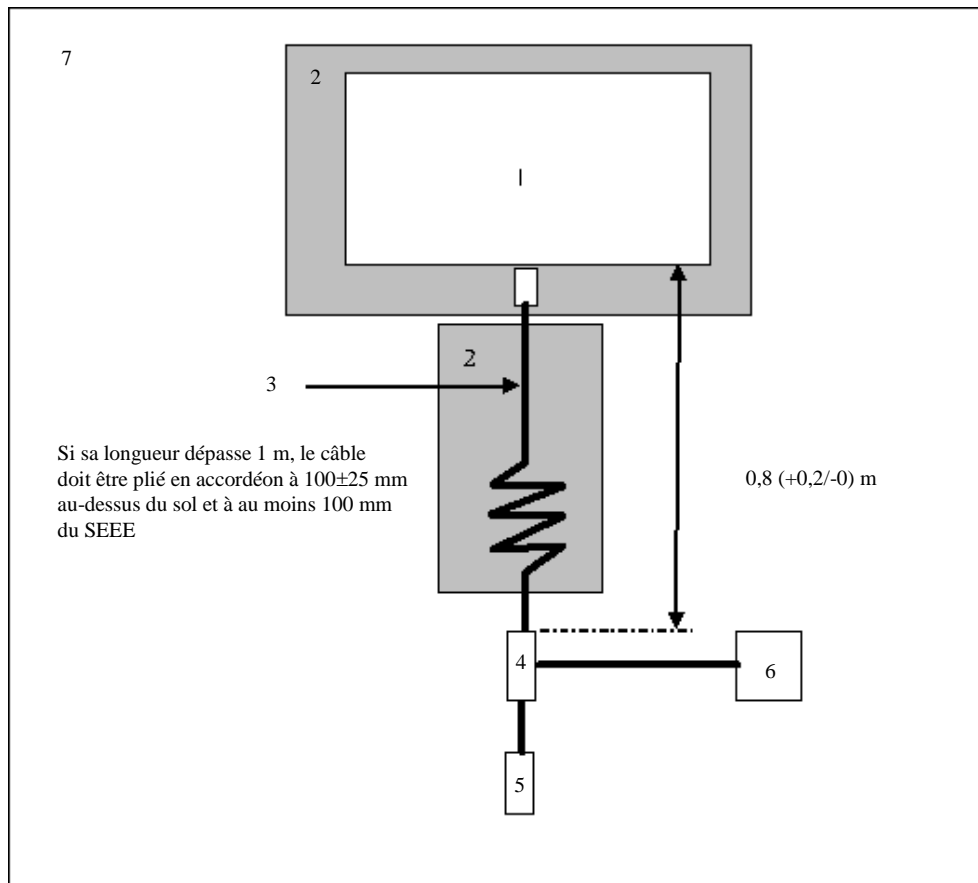
Annexe 19, paragraphe 4.1, modifier comme suit :

- « 4.1 Les limites s'appliquent dans toute la plage de fréquences de 0,15 à 30 MHz, pour les mesures exécutées ~~en chambre semi-anéchoïque~~ **dans une enceinte blindée ou une enceinte blindée anéchoïque** ou sur un site d'essai ~~extérieur~~ **en champ libre.** ».

Annexe 19, appendice 1, modifier comme suit :

« Annexe 19 – Appendice 1

Figure 1
SEEE en configuration “mode recharge du SRSEE sur le réseau électrique”
(équipement posé au sol)



Légende

- 1 SEEE soumis à l'essai
- 2 Support isolant
- 3 ~~Câble~~ **Faisceau** de recharge
- 4 Réseau(x) fictif(s) ~~Réseau(x) fictif(s) secteur courant alternatif ou courant continu~~ ou réseau(x) fictif(s) recharge courant continu mis à la terre
- 5 Prise secteur
- 6 Récepteur de mesure
- 7 Plan de masse. ».

Annexe 20, titre, modifier comme suit :

« Méthode(s) d'essai d'émission par le SEEE de perturbations RF conduites sur les lignes d'alimentation et de télécommunications par la prise réseau câblé ».

Annexe 20, paragraphe 1.2, modifier comme suit :

« 1.2 Méthode d'essai

Le présent essai vise à mesurer les perturbations RF émises par le SEEE en configuration "mode recharge du SRSEE sur le réseau électrique", conduites ~~sur le réseau et l'accès aux télécommunications,~~ **par la prise réseau câblé** afin de vérifier la compatibilité avec les normes s'appliquant aux environnements résidentiels, commerciaux et d'industries légères.

Sauf indication contraire dans la présente annexe, l'essai doit être effectué conformément à la norme CISPR 22. ».

Annexe 20, paragraphe 2.1, modifier comme suit :

« 2.1 Le SEEE doit être en configuration "mode recharge du SRSEE sur le réseau électrique".

La charge de la batterie de traction doit être maintenue entre 20 et 80 % de son maximum pendant la mesure de l'ensemble de la gamme de fréquences (il peut être nécessaire de diviser la gamme de fréquences en sous-bandes et de décharger la batterie de traction du véhicule avant de mesurer chaque série de sous-bandes).

Si l'essai n'est pas effectué avec un SRSEE, le SEEE devrait être éprouvé avec un courant d'intensité assignée. ~~Si l'intensité du courant est réglable, elle devrait être fixée à au moins 80 % de cette valeur assignée.~~

Si l'intensité du courant est réglable, elle doit être fixée à au moins 80 % de sa valeur nominale pour la recharge en courant alternatif.

Si l'intensité du courant est réglable, elle doit être fixée à au moins 80 % de sa valeur nominale pour la recharge en courant continu, à moins qu'une autre valeur soit convenue avec les autorités chargées de l'homologation de type. ».

Annexe 20, paragraphe 3.1, supprimer.

Annexe 20, le paragraphe 3.2 devient le paragraphe 3.1 et il est modifié comme suit :

« 3.21 ~~Stabilisateur d'impédance~~

~~Les lignes de communication doivent être reliées au SEEE au moyen d'un ou plusieurs stabilisateurs d'impédance.~~

~~Le stabilisateur d'impédance qui doit être raccordé aux câbles de réseau et de communication est défini au paragraphe 9.6.2 de la norme CISPR 22.~~

~~Le ou les stabilisateurs d'impédance doivent être montés directement sur le plan de masse et leurs boîtiers doivent être reliés à ce dernier.~~

~~Les émissions conduites sur le réseau et les lignes de télécommunications sont mesurées ligne après ligne en raccordant le récepteur de mesure sur la prise mesures du stabilisateur d'impédance correspondant, la prise mesures du stabilisateur d'impédance insérée dans les autres lignes étant fermée par une charge de 50 Ω.~~

~~Le stabilisateur d'impédance doit être placé en avant, du même côté que la prise de recharge du véhicule et aligné sur celle-ci.~~

Les lignes de communication local/privé reliées aux prises signal/commande et les lignes reliées aux prises réseau câblé doivent être raccordées au véhicule au moyen d'un ou plusieurs réseaux fictifs asymétriques.

Les différents réseaux fictifs asymétriques à utiliser sont définis à l'appendice 8, paragraphe 5 :

- Paragraphe 5.1 pour les prises signal/commande équipées de lignes symétriques,
- Paragraphe 5.2 pour les prises réseau câblé équipées de lignes d'alimentation CPL,
- Paragraphe 5.3 pour les prises signal/commande CPL sur les lignes pilotes de commande, et
- Paragraphe 5.4 pour les prises signal/commande équipées d'une ligne pilote de commande.

Le ou les réseaux fictifs asymétriques doivent être montés directement sur le plan de masse. Leur boîtier doit être raccordé au plan de masse (enceinte blindée anéchoïque) ou mis à la terre (site d'essai extérieur, par exemple piquet de mise à la terre).

La prise mesures de chaque réseau fictif asymétrique doit être fermée sur une charge de 50 Ω .

En cas d'utilisation d'une borne de recharge, un réseau fictif asymétrique n'est pas nécessaire pour les prises signal/commande ni pour les prises réseau câblé. Les lignes de communication local/privé entre le véhicule et la borne de recharge doivent être raccordées au matériel auxiliaire côté borne de recharge pour fonctionner correctement. Si la communication est stimulée et si la présence d'un réseau fictif asymétrique empêche un fonctionnement correct de la communication, aucun réseau fictif asymétrique ne doit être utilisé. ».

Annexe 20, ajouter un nouveau paragraphe 3.2 ainsi libellé :

« **3.2** **Emplacement de mesure**

Il est possible d'utiliser une enceinte blindée, une enceinte blindée anéchoïque ou un site d'essai en champ libre conforme à la norme CISPR 16-1-4. ».

Annexe 20, paragraphe 3.3, modifier comme suit :

- « 3.3 L'installation d'essai (**posée au sol**) pour le raccordement du SEEE en configuration "mode recharge du SRSEE sur le réseau électrique" est représentée à la figure 1 de l'appendice 1 de la présente annexe. ».

Annexe 20, paragraphe 3.4, modifier comme suit :

- « 3.4 Les mesures doivent être effectuées avec un analyseur de spectre ou un récepteur à balayage. Les paramètres à utiliser sont définis dans les tableaux 1 et 2.

Tableau 1
Paramètres de l'analyseur de spectre

Gamme de fréquences MHz	Détecteur des valeurs de crête		Détecteur des valeurs de quasi-crête		Détecteur des valeurs moyennes	
	Bande passante de résolution à -3 dB	Durée de balayage <i>minimum</i>	Bande passante de résolution à -6 dB	Durée de balayage <i>minimum</i>	Bande passante de résolution à -3 dB	Durée de balayage <i>minimum</i>
0,15 à 30	9/10 kHz	10 s/MHz	9 kHz	200 s/MHz	9/10 kHz	10 s/MHz

Note : Si l'on utilise un analyseur de spectre pour mesurer les valeurs de crête, la bande passante vidéo doit être égale à au moins trois fois la bande passante de résolution.

Tableau 2
Paramètres du récepteur à balayage

Gamme de fréquences MHz	Détecteur des valeurs de crête			Détecteur des valeurs de quasi-crête			Détecteur des valeurs moyennes		
	Bande passante à -6 dB	Pas de fréquence ^a	Temps d'exposition <i>minimum</i>	Bande passante à -6 dB	Pas de fréquence ^a	Temps d'exposition <i>minimum</i>	Bande passante à -6 dB	Pas de fréquence ^a	Temps d'exposition <i>minimum</i>
0,15 à 30	9 kHz	5 kHz	50 ms	9 kHz	5 kHz	1 s	9 kHz	5 kHz	50 ms

^a « En ce qui concerne les perturbations à large bande au sens strict, le pas de fréquence maximal peut être augmenté mais ne doit pas dépasser la valeur de la bande passante. ».

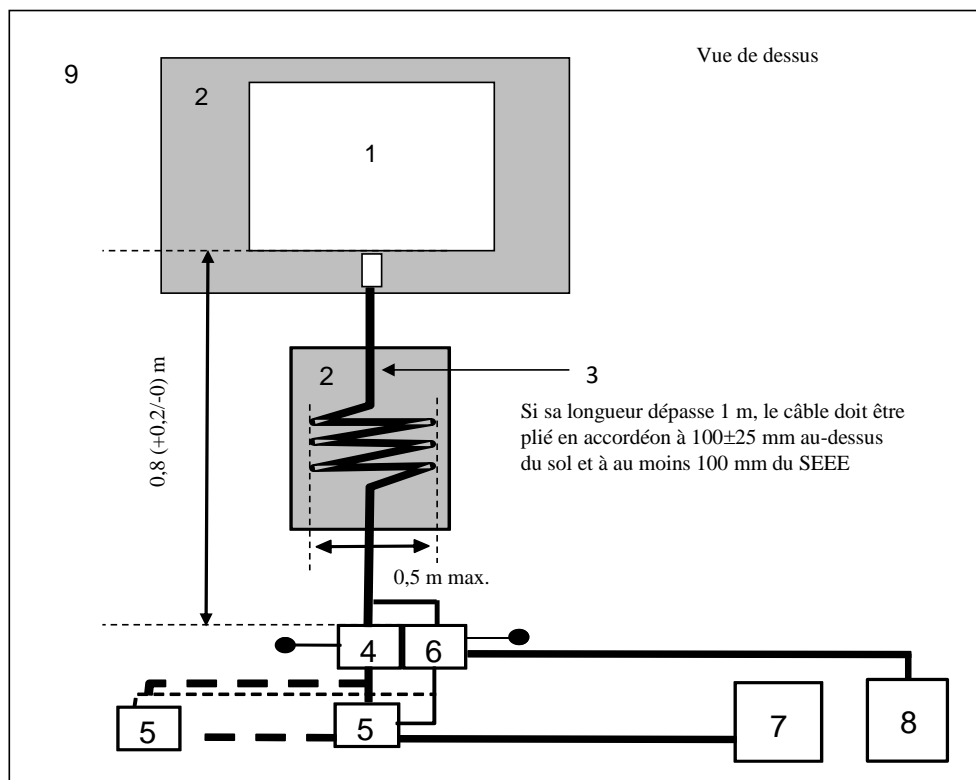
Annexe 20, paragraphe 4.1, modifier comme suit :

- « 4.1 Les limites s'appliquent dans toute la plage de fréquences de 0,15 à 30 MHz pour les mesures effectuées ~~en chambre semi-anéchoïque~~ **dans une enceinte blindée ou une enceinte blindée anéchoïque**, ou sur un site d'essai ~~extérieur~~ **en champ libre**. ».

Annexe 20, appendice 1, supprimer et remplacer par :

« Annexe 20 – Appendice 1

Figure 1
SEEE en configuration “mode recharge du SRSEE sur le réseau électrique”
(installation posée au sol)



Légende

- 1 SEEE soumis à l'essai
- 2 Support isolant
- 3 ~~Câble~~ **Faisceau** de recharge/de communication
- 4 Réseau(x) fictif(s) secteur ~~courant alternatif ou courant continu~~ ou réseaux fictifs recharge courant continu mis à la terre
- 5 Prise secteur
- 6 ~~Stabilisateur(s) d'impédance~~ **Réseau(x) fictif(s) asymétrique(s)**
- 7 Borne de recharge
- 8 Récepteur de mesure
- 9 Plan de masse. ».

II. Justification

- [1. Les nouvelles catégories de véhicules T, R et S ont été ajoutées dans un souci de conformité avec le Règlement 2015/208 de l'Union européenne.]
2. Les notes de bas de page ont été mises à jour pour être conformes avec la dernière révision du document ECE/TRANS/WP.29/78.
3. La définition des fonctions relatives à l'immunité a été mise à jour pour suivre l'évolution de la technologie.
4. Des définitions ont été ajoutées conformément aux dernières mises à jour de la norme CISPR 12 (modes de charge, réseaux, par exemple).
5. Initialement, le paragraphe 3.1.9 avait été ajouté à la série 04 d'amendements au Règlement ONU n° 10, étant donné qu'il n'existait pas de description des essais auxquels étaient soumis les sous-ensembles électriques/électroniques (SEEE) des systèmes rechargeables de stockage de l'énergie électrique (SRSEE) et que donc ces essais étaient propres à chaque véhicule. Lorsque la série 05 d'amendements au Règlement ONU n° 10 a été adoptée, notamment les essais sur des sous-ensembles spécifiques, ce paragraphe n'avait plus lieu d'être.
6. Les limites de référence des perturbations en bande large (à 3 et 10 m) rayonnées par les véhicules, qui sont prescrites dans la série 05 d'amendements, sont conformes aux limites prévues dans la norme CISPR 12, mais les limites de référence des perturbations en bande étroite (toujours à 3 et 10 m) ne le sont pas. Il est donc proposé que les limites de référence de la bande étroite (à 3 et 10 m) prescrites dans la série 06 d'amendements soient conformes à celles de la CISPR 12 (il serait même préférable que cette limite soit réduite de 2 dB aux fins de l'homologation de type).
7. La quatrième édition des normes CISPR 12 et CISPR 25 sert à :
 - Mettre à jour la description des montages d'essai et les chiffres y relatifs concernant le véhicule en mode recharge ;
 - Mettre à jour l'annexe et le libellé des réseaux fictifs (réseaux fictifs, réseaux fictifs haute tension, réseaux fictifs recharge courant continu, réseaux fictifs secteur et réseaux fictifs asymétriques) ;
 - Mettre à jour la description des prises signal/commande et des prises réseau câblé ;
 - Remplacer « câble de recharge » par « faisceau de recharge ».
8. Les équipements monophasés transportant un courant dont l'intensité est comprise entre 16 A et 75 A sont visés par la norme de la Commission électrotechnique internationale (CEI) 61000-3-12 et ils sont implicitement inclus dans « les équipements autres que les équipements triphasés équilibrés ». Les titres des tableaux concernant les prescriptions d'émission des harmoniques et le texte contenu dans les annexes ont été harmonisés.
9. Le présent document apporte des précisions supplémentaires concernant les limites fixées par les normes de la Commission électrotechnique internationale (CEI) 61000-3-3, paragraphe 5, et 61000-3-11, paragraphe 5, ainsi que les paramètres associés (Pst, Plt, d(t), etc.).
10. Le paragraphe 7 porte sur les prescriptions additionnelles dans la configuration « mode recharge du SRSEE sur le réseau électrique ». Dans le cas des SEEE raccordés à la fois à du courant basse tension (12 ou 24 V) et haute tension, l'impulsion n° 4 ne peut pas se produire en l'absence de démarreur ou de moteur de lancement.
11. Le présent document apporte des précisions sur le câble d'alimentation en courant continu et remplace les renvois aux annexes par des renvois à des paragraphes dans le corps du texte étant donné que c'est là que se trouvent les prescriptions et non pas dans les annexes.

12. Les propositions faites dans le présent document concernant les dispositions transitoires sont notamment les suivantes :

- Suppression des dispositions transitoires concernant les séries 03 et 04 d'amendements (par. 13.1 à 13.10) ;
- Remplacement de l'unique disposition transitoire concernant la série 05 d'amendements (par. 13.11) par plusieurs dispositions transitoires concernant ladite série 05 (par. 13.1.1 à 13.1.4), en s'appuyant, sur la section II (« Aide-mémoire ») de l'annexe 1 du « Projet de directives générales concernant l'élaboration des Règlements ONU et des dispositions transitoires qui y sont énoncées » (document ECE/TRANS/WP.29/2017/107), dispositions qui portent sur les prorogations ainsi que sur les types de véhicules qui ne sont pas équipés d'un dispositif de raccordement pour charger le SRSEE et sur les composants ou entités techniques distinctes qui ne comportent pas de pièce de raccordement pour charger le SRSEE (dispositions transitoires 13.1.3) ;
- De nouvelles dispositions transitoires concernant la série 06 d'amendements (par. 13.2.1 à 13.2.4) fondées, sur la section II (« Aide-mémoire ») de l'annexe 1 du « Projet de directives générales concernant l'élaboration des Règlements ONU et des dispositions transitoires qui y sont énoncées » (document ECE/TRANS/WP.29/2017/107), dispositions qui portent sur les prorogations ainsi que sur les types de véhicules qui ne sont pas équipés d'un dispositif de raccordement pour charger le SRSEE et sur les composants ou entités techniques distinctes qui ne comportent pas de pièce de raccordement pour charger le SRSEE (dispositions transitoires 13.2.3).

13. Dans le présent document, les renvois aux normes sont actualisés comme suit : suppression du renvoi à la norme ISO 7637-1 (non mentionné dans le document), actualisation des normes ISO 11451-2 et ISO 11451-4 (renvoi à leur dernière édition), correction d'une erreur concernant la norme ISO 11452-3, actualisation de la norme ISO 11452-4 (renvoi à la dernière édition), suppression du renvoi à la norme CEI 61000-6-2 (non mentionné dans le document), actualisation de la norme CISPR 16-1-2 (renvoi à sa dernière édition) et ajout de renvois aux normes CEI 61851-1 et CISPR 32.

14. Les dessins peuvent être désormais présentés sous forme électronique.

15. L'examen des conditions particulières concernant les véhicules longs devant être installés sur le banc dynamométrique a été ajouté.

16. Des précisions sont données au sujet de la valeur minimum du courant pour les véhicules en mode recharge, en faisant la distinction entre recharge en courant alternatif et recharge en courant continu et en tenant compte des batteries multiples et du mode de fonctionnement du véhicule.

17. L'expression « chambre semi-anéchoïque » a été remplacée par « enceinte blindée anéchoïque », terme qui correspond beaucoup mieux aux dernières avancées de la technique.

18. Les figures concernant le véhicule en mode recharge ont été alignées sur les dernières versions des normes CISPR 12, CISPR 25 et ISO/TC22/SC32/WG3 en ce qui concerne le site d'essai, la position du motorcycle a été corrigée, une précision a été apportée concernant le guidon (« extrémité de la poignée du guidon »), les réseaux ont été divisés en réseaux fictifs secteur et en réseaux fictifs recharge courant continu, des corrections de forme ont été apportées et de nouvelles configurations (prise sur le côté ou prise à l'avant/l'arrière) ont été ajoutées.

19. La colonne concernant le détecteur des valeurs de quasi-crête et la note concernant les perturbations à large bande ont été supprimées parce qu'elles ne s'appliquent pas à la mesure des perturbations en bande étroite.

20. Le mot « minimum » a été ajouté à la vitesse de balayage et au temps d'exposition.

21. Une précision a été apportée à l'emplacement des antennes multiples pour les mesures à 3 et 10 m, conformément à la norme CISPR 12.

22. L'emplacement de mesure des émissions en bande étroite n'est pas précisé dans l'annexe 5.
23. La description des modes de recharge du véhicule et des critères d'échec appliqués dans les essais d'immunité a été mise à jour dans un souci de précision.
24. La description des critères d'échec dans les essais d'immunité effectués sur les véhicules en mode recharge a été mise à jour.
25. Une précision a été apportée concernant les véhicules en mode fonctionnement (lorsqu'ils ne sont pas en mode recharge).
26. Le point de référence du véhicule a remplacé le point de référence de l'installation dans un souci de conformité avec la dernière version de la norme ISO 11451-2.
27. Une précision est apportée concernant le positionnement du véhicule en cas de rayonnement par l'arrière.
28. Les figures concernant les SEEE en mode recharge ont été alignées sur les dernières versions des normes CISPR 25 et ISO/TC22/SC32/WG3 pour les réseaux fictifs secteur et les réseaux fictifs recharge courant continu et pour éviter tout problème au moment de l'application.
29. La méthode d'essai de la norme ISO 11452/4 est précisée pour qu'elle soit conforme aux méthodes définies dans les dernières versions de la norme ISO 11452-4.
30. Le présent document apporte une précision en parlant de courant « triphasé » et en citant toutes les nouvelles figures (1a à 1d).
31. Les deux figures « génériques » concernant le véhicule en mode recharge ont été remplacées par quatre figures détaillées représentant les différentes configurations (alimentation par le côté ou par l'avant/l'arrière).
32. Un paragraphe supplémentaire intitulé « Emplacement de mesure » a été ajouté aux annexes 4, 7, 13, 14, 19 et 20, où cette mention fait défaut.
33. Une phrase est ajoutée concernant la mesure avec une charge de 50 Ω .
34. Il est précisé que l'essai prévu dans la norme CEI 61000-4-5 porte sur les transitoires éclair.
35. Il est précisé que l'installation d'essai doit être posée sur le sol.
36. Les autres corrections portent uniquement sur la forme.