



---

**Commission économique pour l'Europe**

Comité des transports intérieurs

**Forum mondial de l'harmonisation  
des Règlements concernant les véhicules**

Groupe de travail en matière de roulement et de freinage

**Quatre-vingt-sixième session**

Genève, 12-16 février 2018

Point 4 de l'ordre du jour provisoire

**Règlement n° 55****Proposition de nouveau Règlement énonçant des prescriptions  
uniformes relatives à l'homologation des pièces mécaniques  
d'attelage des ensembles de véhicules agricoles****Communication des experts du groupe de travail informel  
des dispositifs et composants d'attelage pour machines agricoles\***

Le texte ci-après, établi par les experts du groupe de travail informel des dispositifs et composants d'attelage pour machines agricoles, est une proposition de nouveau Règlement sur les pièces mécaniques d'attelage des ensembles de véhicules agricoles.

---

\* Conformément au programme de travail du Comité des transports intérieurs pour la période 2014-2018 (ECE/TRANS/240, par. 105, et ECE/TRANS/2014/26, module 02.4), le Forum mondial a pour mission d'élaborer, d'harmoniser et de mettre à jour les Règlements en vue d'améliorer les caractéristiques fonctionnelles des véhicules. Le présent document est soumis en vertu de ce mandat.





## Table des matières

Règlements	<i>Page</i>
1. Domaine d'application .....	4
2. Définitions.....	4
3. Demande d'homologation d'un dispositif ou d'une pièce mécanique d'attelage.....	9
4. Prescriptions générales applicables aux dispositifs et pièces mécaniques d'attelage.....	9
5. Demande d'homologation d'un véhicule équipé d'un dispositif ou d'une pièce mécanique d'attelage .....	11
6. Prescriptions générales applicables aux véhicules équipés d'un dispositif ou d'une pièce mécanique d'attelage .....	11
7. Inscriptions.....	12
8. Homologation.....	12
9. Modification du dispositif ou de la pièce mécanique d'attelage ou du véhicule et extension de l'homologation .....	13
10. Procédures de contrôle de la conformité de la production .....	13
11. Sanctions pour non-conformité de la production .....	14
12. Arrêt définitif de la production.....	14
13. Noms et adresses des services techniques chargés des essais d'homologation et des autorités d'homologation de type.....	14
 <b>Annexes</b>	
1 Communication concernant un dispositif ou une pièce.....	15
2 Communication concernant un véhicule .....	17
3 Exemple de marque d'homologation.....	19
4 Exemples de marquage pour les valeurs caractéristiques.....	20
5 Prescriptions applicables aux dispositifs ou pièces mécaniques d'attelage pour les véhicules des catégories T, R et S .....	21
6 Essais des dispositifs ou pièces mécaniques d'attelage pour les véhicules des catégories T, R et S .....	37
7 Prescriptions d'installation et prescriptions spéciales .....	44

## 1. Domaine d'application

- 1.1 Le présent Règlement énonce les prescriptions auxquelles doivent satisfaire les dispositifs et les pièces mécaniques d'attelage pour être considérés sur le plan international comme compatibles entre eux et interchangeables.
- 1.2 Le présent Règlement s'applique aux dispositifs et aux pièces destinés aux véhicules des catégories T, R et S<sup>1</sup> (véhicules agricoles) destinés à former un ensemble de véhicules<sup>2</sup>.
- 1.3 Le présent Règlement s'applique :
- 1.3.1 Aux dispositifs et pièces normalisés définis au paragraphe 2.2 ;
- 1.3.2 Aux dispositifs et pièces non normalisés définis au paragraphe 2.3 ;
- 1.3.3 Aux dispositifs et pièces divers non normalisés définis au paragraphe 2.4.
- 1.4 Le présent Règlement ne s'applique ni aux mécanismes de relevage mécanique (attelages trois-points) ni aux bras d'attelage inférieurs des tracteurs et à leurs raccords avec le véhicule tracté.

## 2. Définitions

Au sens du présent Règlement, on entend :

- 2.1 Par « *dispositifs et pièces mécaniques d'attelage* », tous les éléments fixés à la structure, aux parties porteuses de la carrosserie et au châssis du véhicule automobile et de la remorque au moyen desquels ces derniers sont reliés pour former un ensemble de véhicules ou un véhicule articulé. Les parties fixes, mobiles ou détachables nécessaires à la fixation ou à la manœuvre du dispositif ou de la pièce mécanique d'attelage sont comprises.
- 2.1.1 Un attelage est considéré comme automatique si la marche arrière du véhicule tracteur vers la remorque suffit pour réaliser l'accouplement complet de l'attelage et pour que le verrouillage se produise automatiquement sans intervention extérieure et que la fermeture correcte du dispositif de verrouillage soit indiquée par un témoin.
- 2.2 Les « *dispositifs et les pièces mécaniques d'attelage normalisés* » doivent être conformes aux dimensions et aux valeurs caractéristiques normalisées prescrites dans le présent Règlement. Ils doivent être interchangeables à l'intérieur d'une même classe en ce qui concerne les dimensions de montage, quel que soit le fabricant, et peuvent être raccordés à des dispositifs et pièces mécaniques d'attelage normalisés de la classe appropriée conformément au tableau 2 de l'annexe 5.
- 2.3 Les « *dispositifs et les pièces mécaniques d'attelage non normalisés* » ne satisfont pas en tous points aux dimensions et aux valeurs normalisées prescrites dans le présent Règlement, mais ils peuvent être raccordés à des dispositifs et des pièces normalisés de la classe applicable.
- 2.4 Les « *dispositifs et les pièces mécaniques d'attelage divers non normalisés* » ne sont pas conformes aux dimensions et aux valeurs normalisées prescrites dans le présent Règlement et ne peuvent être raccordés à des dispositifs et pièces d'attelage normalisés. Ils comprennent, par exemple, les dispositifs qui ne correspondent à aucune des classes a à r énumérées au paragraphe 2.6 mais qui sont conformes aux normes nationales et internationales existantes.

<sup>1</sup> Définies dans la Résolution d'ensemble sur la construction des véhicules (R.E.3), document ECE/TRANS/WP.29/78/Rev.5, par. 2 – [www.unece.org/trans/main/wp29/wp29wgs/wp29gen/wp29resolutions.html](http://www.unece.org/trans/main/wp29/wp29wgs/wp29gen/wp29resolutions.html).

<sup>2</sup> Au sens de la Convention sur la circulation routière (Vienne, 1968), art. 1, al. t) et u).

- 2.5 Les châssis d'attelage peuvent être composés de plusieurs éléments et leur hauteur peut être réglée au moyen d'un dispositif de réglage rapide ou de goupilles.
- Le présent Règlement s'applique aux châssis d'attelage qui sont un élément distinct et non pas un élément structurel du tracteur.
- 2.6 Les dispositifs et les pièces mécaniques d'attelage sont classés par type, comme suit :
- 2.6.1 Classe a80 Boules d'attelage de 80 mm de diamètre avec plaque de retenue, comprenant un dispositif sphérique avec supports montés sur le véhicule tracteur, pour accouplement avec une remorque au moyen d'une tête d'attelage de 80 mm de diamètre.
- 2.6.2 Classe b80 Têtes d'attelage présentant une cavité sphérique de 80 mm de diamètre, montées sur le timon de la remorque pour accouplement au moyen d'une boule d'attelage de 80 mm de diamètre.
- 2.6.3 Classe c40 Chapes d'attelage comprenant un axe de 30 à 38 mm de diamètre, une mâchoire et une goupille de retenue et de verrouillage automatique ou non, montées sur le véhicule tracteur pour accouplement avec une remorque au moyen d'un anneau de couplage.
- 2.6.4 Classe d40-1 Anneaux de timon de 40 mm de diamètre à orifice cylindrique pouvant recevoir un axe (de 30 à 38 mm de diamètre) et d'une épaisseur nominale de 30,5 mm, montés sur le timon de la remorque pour accouplement au moyen d'une chape d'attelage.
- 2.6.5 Classe d40-2 Anneaux de timon de 40 mm de diamètre à orifice cylindrique pouvant recevoir un axe (de 30 à 38 mm de diamètre) et d'une épaisseur nominale de 42 mm, montés sur le timon de la remorque pour accouplement au moyen d'une chape d'attelage.
- 2.6.6 Classe d50 Anneaux de timon toriques à orifice de 50 mm de diamètre, montés sur le timon de la remorque pour accouplement au moyen d'un crochet d'attelage (classe g) ou d'un attelage à piton (classe h).
- 2.6.6.1 Classe d50-1 Anneaux de timon toriques à orifice de 50 mm de diamètre et à section d'un diamètre nominal de 30 mm, montés sur le timon de la remorque pour accouplement au moyen d'un crochet d'attelage (classe g) ou d'un attelage à piton (classe h).
- 2.6.6.2 Classe d50-2 Anneaux de timon toriques à orifice de 50 mm de diamètre et à section de 41 mm de diamètre au maximum, montés sur le timon de la remorque pour accouplement au moyen d'un crochet d'attelage (classe g).
- 2.6.7 Classe e Timons non normalisés, y compris les flèches de remorques et timons divers, les timons équipés de systèmes à inertie et les autres équipements semblables installés à l'avant du véhicule tracté, ou fixés au châssis du véhicule, conçus pour être accouplés au véhicule tracteur au moyen d'un anneau de couplage, d'un anneau de timon, d'une tête d'attelage sphérique ou d'un autre dispositif d'attelage.

- Les timons peuvent être articulés de façon à pouvoir se débattre librement dans le plan vertical sans supporter de charge verticale, ou être maintenus en position fixe dans le plan vertical pour pouvoir supporter une charge verticale (timons rigides). Les timons rigides peuvent être entièrement rigides ou être montés sur ressorts ou montés de manière réglable (par exemple hydrauliquement).
- Les timons peuvent également être composés de plusieurs éléments et être réglables ou être contre-coudés.
- 2.6.8 Classe f Châssis d'attelage non normalisés comprenant tous les composants et dispositifs placés entre le dispositif d'attelage proprement dit, tels que la chape d'attelage ou la tête d'attelage, et la partie arrière du tracteur (par exemple la transmission, les parties portantes de la carrosserie ou le châssis du véhicule).
- 2.6.9 Classe g Crochets d'attelage avec plaque de retenue, comprenant un dispositif d'abaissement alimenté par une source extérieure d'électricité et permettant un attelage et un dételage télécommandés, pour accouplement à une remorque au moyen d'un anneau d'attelage ou d'un anneau de timon.
- 2.6.10 Classe h Attelages à piton avec plaque de retenue, pour accouplement à une remorque au moyen d'un anneau d'attelage ou d'un anneau de timon.
- 2.6.11 Classe i Barres de traction ne pivotant pas autour de l'axe longitudinal.
- 2.6.12 Classe j Anneaux de timon montés sur le timon de la remorque pour accouplement avec une barre de traction (classe i).
- 2.6.13 Classe q Chapes d'attelage ne pivotant pas autour de l'axe longitudinal.
- 2.6.14 Classe r Anneaux de timon pivotant autour de l'axe longitudinal, à section transversale circulaire, montés sur le timon de la remorque pour accouplement au moyen d'une chape d'attelage non pivotante (classe q).
- 2.6.15 Classe s Dispositifs et pièces d'attelage qui ne correspondent à aucune des classes a à r, utilisés pour des applications spéciales et généralement couverts par des normes nationales ou internationales existantes (propres à certains pays).
- 2.7 Par « *systèmes de télécommande* », des dispositifs ou des pièces permettant de manœuvrer le dispositif d'attelage depuis le côté du véhicule ou de l'intérieur de la cabine du véhicule.
- 2.8 Par « *témoins à distance* » des dispositifs ou des pièces qui indiquent que la remorque est accouplée et que le dispositif de verrouillage est enclenché.
- 2.9 Par « *type de dispositif ou de pièce d'attelage* », des dispositifs ou des pièces ne présentant pas entre eux de différences quant à leurs caractéristiques essentielles, telles que :
- 2.9.1 La marque de fabrique ou de commerce du fabricant ou du fournisseur ;
- 2.9.2 La classe de l'attelage telle que définie au paragraphe 2.6 ;

- 2.9.3 La forme extérieure, les dimensions principales ou la conception, y compris en ce qui concerne les matériaux utilisés ; et
- 2.9.4 Les valeurs caractéristiques D, D<sub>c</sub>, S, A<sub>v</sub> et V, telles que définies au paragraphe 2.10.
- 2.10 Les valeurs caractéristiques D, D<sub>c</sub>, S, A<sub>v</sub> et V sont définies comme suit :
- 2.10.1 La valeur D ou D<sub>c</sub> est la valeur de référence théorique des forces horizontales qui s'exercent entre le véhicule tracteur et la remorque et qui sert à déterminer les forces horizontales lors des essais dynamiques.

Pour les dispositifs et les pièces mécaniques d'attelage qui ne sont pas destinés à supporter des charges verticales cette valeur est la suivante :

$$D = g \frac{T \cdot R}{T + R} \text{ [kN]}$$

Pour les dispositifs et les pièces mécaniques d'attelage destinés aux remorques à timon rigide, telles que définies au paragraphe 2.12, cette valeur est la suivante :

$$D_c = g \frac{T \cdot C}{T + C} \text{ [kN]}$$

où :

T représente la masse maximale techniquement admissible du véhicule tracteur, exprimée en t. Le cas échéant, elle inclut la force verticale exercée par une remorque à timon rigide<sup>3</sup>.

R représente la masse maximale techniquement admissible, exprimée en t, d'une remorque dont le timon peut se débattre librement dans le plan vertical, ou celle d'une semi-remorque<sup>3</sup>.

C représente la charge, exprimée en t, transmise au sol par l'essieu ou les essieux de la remorque à timon rigide telle que définie au paragraphe 2.12, lorsqu'elle est attelée à un véhicule tracteur et chargée à la masse maximale techniquement admissible<sup>2</sup>.

g représente l'accélération gravitationnelle (prise comme égale à 9,81 m/s<sup>2</sup>).

S est tel que défini au paragraphe 2.10.2.

- 2.10.2 La valeur S représente la charge verticale, exprimée en kg, exercée sur l'attelage dans des conditions statiques par une remorque à timon rigide, telle que définie au paragraphe 2.12, à sa masse maximale techniquement admissible<sup>3</sup>.
- 2.10.3 La valeur A<sub>v</sub> est la charge maximale admissible sur l'essieu directeur, en t, dans le cas des remorques à timon articulé.
- 2.10.4 La valeur V est la valeur de référence théorique de l'amplitude de la force verticale exercée sur l'attelage par une remorque à timon rigide dont la masse maximale techniquement admissible est supérieure à 3,5 t. Elle sert à déterminer les forces verticales lors des essais dynamiques.

$$V = 1,44 \cdot 1,8 \frac{\text{m}}{\text{s}^2} \cdot C \text{ [kN]}$$

<sup>3</sup> Les masses T et R et la masse maximale techniquement admissible peuvent être supérieures à la masse maximale autorisée par la législation nationale.

- 2.11 Symboles et définitions utilisés dans l'annexe 6 du présent Règlement
- $A_v$  = charge maximale admissible sur l'essieu directeur, en t, dans le cas des remorques à timon articulé.
- $C$  = masse de la remorque à timon rigide, en t (voir par. 2.10.1 du présent Règlement).
- $D$  = valeur exprimée en kN (voir par. 2.10.1 du présent Règlement).
- $D_c$  = valeur exprimée en kN pour les remorques à timon rigide (voir par. 2.10.1 du présent Règlement).
- $R$  = masse du véhicule remorqué, en t (voir par. 2.10.1 du présent Règlement).
- $T$  = masse du véhicule tracteur, en t (voir par. 2.10.1 du présent Règlement).
- $F_s$  = force de levage statique en kN.
- $F_h$  = composante horizontale de la force d'essai sur l'axe longitudinal du véhicule, en kN.
- $F_v$  = composante verticale de la force d'essai, en kN.
- $S$  = charge verticale statique, en kg.
- $V$  = valeur en kN (voir par. 2.10.3 du présent Règlement).
- $g$  = accélération gravitationnelle, prise comme égale à  $9,81 \text{ m/s}^2$ .
- $v_{\max}$  = vitesse maximale par construction pour laquelle le dispositif d'attelage et le véhicule ont chacun été soumis à des essais et homologués conformément au présent Règlement.
- Indices :
- $O$  = force d'essai maximale.
- $U$  = force d'essai minimale.
- $s$  = force statique.
- $h$  = force horizontale.
- $p$  = force pulsatoire.
- $res$  = force résultante.
- $v$  = force verticale.
- $w$  = force alternative.
- 2.12 Par « *remorque à timon rigide* », un véhicule remorqué avec un essieu ou groupe d'essieux et un timon qui ne peut pas pivoter par rapport au véhicule ou qui, en raison de la présence d'un système de suspension (par exemple), ne peut pivoter que de manière limitée autour d'un axe (parallèle à la surface de la route et perpendiculaire à la direction de déplacement) et peut donc transmettre les forces verticales au véhicule tracteur. Une partie du poids d'une telle remorque est supportée par le véhicule tracteur. Un timon articulé réglable hydrauliquement est considéré comme un timon rigide<sup>4</sup>.
- 2.13 Par « *verrouillage mécanique* », une conception et une géométrie d'un dispositif et de ses éléments telles qu'il ne puisse s'ouvrir ou se désengager sous l'action d'aucune force ou composante de force auquel il est soumis en condition normale d'utilisation ou d'essai.

<sup>4</sup> Les masses  $T$  et  $R$  et la masse techniquement admissible peuvent être supérieures à la masse maximale autorisée par la législation nationale.



- 2.14 Par « *type de véhicule* », un groupe de véhicules ne présentant pas entre eux de différences essentielles quant à la structure, aux dimensions, à la forme et aux matériaux constituant les parties où sont fixés le dispositif ou la pièce d'attelage. Cette définition s'applique au véhicule tracteur et à la remorque.

### **3. Demande d'homologation d'un dispositif ou d'une pièce mécanique d'attelage**

- 3.1 La demande d'homologation est présentée par le détenteur de la marque de fabrique ou de commerce ou son représentant dûment accrédité.
- 3.2 Pour chaque type de dispositif ou de pièce mécanique d'attelage, la demande d'homologation doit être accompagnée des documents et des renseignements suivants, portés par exemple sur la fiche de communication (voir modèle à l'annexe 1) :
- 3.2.1 L'intitulé complet des marques de fabrique ou de commerce de tous les fabricants ou fournisseurs figurant sur le dispositif ou les pièces d'attelage ;
- 3.2.2 Des dessins suffisamment détaillés pour que l'on reconnaisse le dispositif ou la pièce d'attelage, donnant des instructions de montage sur le véhicule. Ces dessins doivent indiquer l'emplacement prévu pour le numéro d'homologation et les autres marques prescrites au paragraphe 7 ;
- 3.2.3 L'indication des valeurs D, D<sub>c</sub>, S, A<sub>v</sub> et V applicables, telles que définies au paragraphe 2.10.
- 3.2.3.1 Les valeurs caractéristiques des dispositifs d'attelage doivent être au moins égales à celles applicables aux masses maximales admissibles du véhicule tracteur de la remorque et de l'ensemble ;
- 3.2.4 Une description technique détaillée du dispositif ou de la pièce, précisant notamment le type et les matériaux utilisés ;
- 3.2.5 Des échantillons, si l'autorité d'homologation de type ou le service technique le demandent ;
- 3.2.6 Tous les échantillons doivent être remis à l'état fini avec leur traitement de surface définitif, sauf s'il s'agit d'un revêtement de peinture ou de poudre époxy.

### **4. Prescriptions générales applicables aux dispositifs et pièces mécaniques d'attelage**

- 4.1 Chaque échantillon doit être conforme aux spécifications de dimension et de résistance définies aux annexes 5 et 6. À l'issue des essais prescrits à l'annexe 6, l'échantillon ne doit présenter ni fissure, ni cassure ou déformation permanente excessive qui puisse nuire au bon fonctionnement du dispositif ou des pièces.
- 4.2 Toutes les parties du dispositif ou de la pièce mécanique d'attelage dont la défaillance pourrait provoquer la séparation du véhicule tracteur et de la remorque doivent être en acier ou en fonte. D'autres matériaux peuvent être utilisés, à condition que le fabricant apporte la preuve à l'autorité d'homologation de type ou au service technique de la Partie contractante appliquant le présent Règlement que ces matériaux offrent une résistance équivalente.
- 4.3 Les dispositifs ou les pièces mécaniques d'attelage doivent pouvoir être actionnés en toute sécurité, et l'attelage comme le dételage doit pouvoir être effectué par une seule personne, sans l'aide d'aucun outil. Les dispositifs

d'attelage destinés aux remorques dont la masse maximale techniquement admissible est supérieure à 3,5 t doivent être de l'un des types suivants :

- Attelage automatique tel que défini au paragraphe 2.2 ; ou
- Attelage automatique et procédure de verrouillage selon laquelle l'accouplement s'achève automatiquement et la position verrouillée est signalée dans le champ de vision du conducteur ; ou
- Attelage à verrouillage et blocage manuels, sans automatisation ni dispositif autobloquant.

4.4 Les dispositifs ou les pièces mécaniques d'attelage doivent être conçus et fabriqués de telle sorte que s'ils sont utilisés normalement et correctement entretenus et que les pièces d'usure sont remplacées, ils continuent à fonctionner de façon satisfaisante et à répondre aux caractéristiques prescrites par le présent Règlement.

4.5 Tous les dispositifs et les pièces mécaniques d'attelage doivent être conçus de façon à se verrouiller mécaniquement et de façon que la position fermée soit verrouillée par au moins un dispositif mécanique supplémentaire, sauf autres prescriptions énoncées à l'annexe 5. Deux dispositifs distincts ou plus peuvent aussi être prévus pour garantir la sécurité de fonctionnement du mécanisme, à condition que chacun d'eux soit conçu pour se verrouiller mécaniquement et soit soumis individuellement à des essais conformément aux prescriptions de l'annexe 6. Le verrouillage mécanique doit être conforme à la définition donnée au paragraphe 2.13.

Des ressorts peuvent être utilisés mais uniquement pour réaliser la fermeture du mécanisme et pour empêcher que les vibrations ne provoquent un déplacement de ses éléments risquant de permettre leur ouverture ou leur déverrouillage.

La défaillance ou l'absence d'un seul ressort ne doit pas être suffisante pour permettre l'ouverture ou le déverrouillage de tout le mécanisme.

Les témoins à distance qui sont installés dans la cabine du véhicule doivent être situés dans le champ de vision du conducteur et être clairement identifiés.

Lorsqu'ils sont installés sur le flanc du véhicule, les témoins doivent être identifiés de manière permanente et claire. Les témoins à distance doivent s'allumer et être réarmés automatiquement lors de chaque manœuvre d'ouverture ou de fermeture de l'attelage.

4.6 Tous les dispositifs ou pièces mécaniques doivent être accompagnés d'instructions de montage et de fonctionnement suffisamment détaillées pour qu'une personne compétente puisse les installer correctement sur le véhicule et les faire fonctionner de façon satisfaisante (voir aussi annexe 7). Ces instructions doivent être rédigées au minimum dans la langue du pays dans lequel les dispositifs ou les pièces sont commercialisés. Dans le cas des dispositifs ou des pièces d'attelage fournis comme équipement d'origine à un constructeur ou un carrossier, les instructions de montage ne sont pas obligatoires, mais ces derniers sont tenus de veiller à ce que l'utilisateur du véhicule dispose des instructions nécessaires pour pouvoir utiliser correctement le dispositif ou la pièce d'attelage.

4.7 Pour les dispositifs de remorquage équipés d'un dispositif de réglage rapide de la hauteur et dépourvus d'assistance, la force d'actionnement ne doit pas dépasser 40 daN.

## **5. Demande d'homologation d'un véhicule équipé d'un dispositif ou d'une pièce mécanique d'attelage**

- 5.1 La demande d'homologation d'un type de véhicule en ce qui concerne le montage d'un dispositif ou d'une pièce mécanique d'attelage doit être présentée par le constructeur du véhicule ou par son représentant dûment accrédité.
- 5.2 Elle doit être accompagnée des renseignements suivants, pour permettre à l'autorité d'homologation de remplir la fiche de communication (modèle à l'annexe 2).
- 5.2.1 Des dessins suffisamment détaillés pour que l'on reconnaisse le dispositif ou la pièce d'attelage, donnant des instructions de montage sur le véhicule. Ces dessins doivent indiquer l'emplacement prévu pour le numéro d'homologation et les autres marques prescrites au paragraphe 7 ;
- 5.2.2 Une description technique détaillée du dispositif ou de la pièce, précisant notamment le type et les matériaux utilisés ;
- 5.2.3 L'indication des valeurs D, D<sub>c</sub>, S, A<sub>v</sub> et V applicables, telles que définies au paragraphe 2.10 ;
- 5.2.3.1 Les valeurs caractéristiques doivent être au moins égales à celles applicables aux masses maximales admissibles du véhicule tracteur de la remorque et de l'ensemble ;
- 5.2.4 Un véhicule représentatif du type à homologuer et équipé d'un dispositif d'attelage mécanique et présenté à l'autorité d'homologation de type ou au service technique, qui peut en outre demander des échantillons supplémentaires du dispositif ou de la pièce ;
- 5.2.5 Un véhicule ne comportant pas toutes les pièces correspondant au type peut être homologué à condition que le demandeur puisse apporter la preuve, à la satisfaction de l'autorité d'homologation de type ou du service technique, que l'absence de ces pièces n'a aucune incidence sur les résultats des contrôles en ce qui concerne les prescriptions du présent Règlement.

## **6. Prescriptions générales applicables aux véhicules équipés d'un dispositif ou d'une pièce mécanique d'attelage**

- 6.1 Le dispositif ou la pièce mécanique d'attelage monté sur le véhicule doit être homologué conformément aux prescriptions des paragraphes 3 et 4 et des annexes 5 et 6 du présent Règlement.
- 6.2 Le montage du dispositif ou de la pièce mécanique d'attelage doit être conforme aux prescriptions de l'annexe 7 du présent Règlement.
- 6.3 Le dispositif ou la pièce mécanique d'attelage doit être fourni avec un mode d'emploi contenant des instructions spéciales d'utilisation au cas où celles-ci différeraient des instructions normales d'utilisation pour ce type de dispositif ou de pièce mécanique d'attelage, ainsi que des instructions pour l'attelage et le dételage dans différentes conditions d'utilisation, par exemple, selon différents angles entre véhicule tracteur et véhicule remorqué. Chaque véhicule doit être accompagné de ces instructions d'emploi, libellées au minimum dans la langue du pays dans lequel il est commercialisé.

## 7. Inscriptions

- 7.1 Les types de dispositifs et de pièces mécaniques d'attelage présentés à l'homologation doivent porter un plaque d'homologation de type sur laquelle est inscrite la marque de commerce ou de fabrique du fabricant, du fournisseur ou du demandeur.
- 7.2 Ils doivent comporter un emplacement de grandeur suffisante pour la marque d'homologation mentionnée au paragraphe 8.5 et représentée à l'annexe 3. Cet emplacement doit être indiqué sur les dessins mentionnés au paragraphe 3.2.2.
- 7.3 À côté de la marque d'homologation mentionnée aux paragraphes 7.2 et 8.5, le dispositif ou la pièce mécanique d'attelage doit porter l'indication de la classe de l'attelage, telle que définie au paragraphe 2.6, ainsi que les valeurs caractéristiques pertinentes définies au paragraphe 2.10 et prescrites à l'annexe 4 et la vitesse maximale par construction définie au paragraphe 2.11. L'emplacement de ces marques doit être indiqué sur les dessins mentionnés au paragraphe 3.2.2.
- 7.4 Lorsque le dispositif ou la pièce mécanique d'attelage est homologué avec d'autres valeurs caractéristiques à l'intérieur de la même classe, deux autres valeurs au maximum peuvent être mentionnées sur le dispositif ou la pièce.
- 7.5 Si l'utilisation du dispositif ou de la pièce mécanique d'attelage est limitée à certains égards, par exemple si elle est soumise à une vitesse maximale autorisée, cette restriction doit être indiquée sur le dispositif ou la pièce.
- 7.6 Toutes les marques doivent être apposées de façon permanente et être lisibles lorsque le dispositif ou la pièce est installé sur le véhicule.

## 8. Homologation

- 8.1 Si le ou les échantillons d'un type de dispositif ou de pièce mécanique d'attelage satisfont aux prescriptions du présent Règlement, l'homologation est accordée à condition que les prescriptions du paragraphe 10 soient aussi respectées.
- 8.2 Un numéro d'homologation est attribué à chaque type homologué. Les deux premiers chiffres (actuellement 00) indiquent la série d'amendements correspondant aux plus récentes modifications techniques apportées au Règlement à la date de la délivrance de l'homologation. Une même Partie contractante ne peut attribuer le même numéro à un autre type de dispositif ou de pièce visé par le présent Règlement.
- 8.3 L'homologation, ou l'extension, le refus ou le retrait d'une homologation, ou l'arrêt définitif de la production concernant un type de dispositif ou de pièce mécanique d'attelage homologué conformément au présent Règlement sont notifiés aux Parties à l'Accord de 1958 appliquant le présent Règlement, au moyen d'une fiche conforme au modèle reproduit à l'annexe 1 ou à l'annexe 2 du présent Règlement.
- 8.4 Outre la marque prescrite au paragraphe 7.1, chaque dispositif et chaque pièce mécanique d'attelage homologués conformément au présent Règlement doivent porter à l'emplacement mentionné au paragraphe 7.2, la marque d'homologation décrite au paragraphe 8.5.

- 8.5 La marque d'homologation internationale est composée :
- 8.5.1 D'un cercle à l'intérieur duquel est placée la lettre « E » suivie du numéro distinctif du pays ayant délivré l'homologation<sup>5</sup> ;
- 8.5.2 Du numéro d'homologation prescrit au paragraphe 8.2 ;
- 8.5.3 D'une lettre majuscule D lorsque le dispositif ou la pièce a été soumis à un essai conformément au paragraphe 3.1.3 de l'annexe 6 (essai de fatigue dynamique) ; ou
- 8.5.4 D'une lettre majuscule S lorsque le dispositif ou la pièce a été soumis à un essai conformément au paragraphe 3.3.3.2 de l'annexe 6 (essai statique) ;
- 8.5.5 D'une lettre majuscule T pour les essais à deux composantes ;
- 8.5.6 La marque et le numéro d'homologation doivent être disposés comme indiqué dans les exemples donnés à l'annexe 3.

## **9. Modification du dispositif ou de la pièce mécanique d'attelage ou du véhicule et extension de l'homologation**

- 9.1 Toute modification du type du dispositif ou de la pièce mécanique d'attelage, ou du véhicule, tel que défini au paragraphe 2.9, doit être signalée à l'autorité d'homologation de type ou au service technique qui ont accordé l'homologation. Ceux-ci peuvent alors :
- 9.1.1 Soit considérer que les modifications apportées ne risquent pas d'avoir d'effet défavorable important et qu'en tout état de cause le dispositif, la pièce ou le véhicule demeurent conformes aux prescriptions ;
- 9.1.2 Soit exiger un nouveau procès-verbal.
- 9.2 La confirmation ou le refus d'homologation, précisant la modification, doit être notifié aux Parties contractantes appliquant le présent Règlement conformément à la procédure prescrite au paragraphe 8.3.
- 9.3 L'autorité d'homologation de type ou le service technique qui délivrent une extension d'homologation doivent attribuer un numéro de série à chaque extension et doivent informer les autres Parties contractantes appliquant le présent Règlement selon la procédure prescrite au paragraphe 8.3.

## **10. Procédures de contrôle de la conformité de la production**

Les procédures de contrôle de la conformité de la production doivent être conformes à celles de l'annexe 1 de l'Accord de 1958 (ECE/TRANS/WP.29/2016/2) et satisfaire aux prescriptions suivantes :

- 10.1 Le titulaire de l'homologation doit s'assurer que les résultats des contrôles de la production sont consignés et que les documents annexés restent disponibles pendant le délai fixé en accord avec l'autorité d'homologation de type ou le service technique. Cette période ne doit pas dépasser 10 ans à compter de la date de l'arrêt définitif de la production.

<sup>5</sup> La liste des numéros distinctifs des Parties contractantes à l'Accord de 1958 est reproduite à l'annexe 3 de la Résolution d'ensemble sur la construction des véhicules (R.E.3), document ECE/TRANS/WP.29/78/Rev.3 – [www.unece.org/trans/main/wp29/wp29wgs/wp29gen/wp29resolutions.html](http://www.unece.org/trans/main/wp29/wp29wgs/wp29gen/wp29resolutions.html).

- 10.2 L'autorité d'homologation de type ou le service technique qui ont délivré l'homologation peuvent à tout moment vérifier les méthodes de contrôle de conformité de la production appliquées dans chaque unité de production. La fréquence normale de ces contrôles est d'une fois tous les 2 ans.

## **11. Sanctions pour non-conformité de la production**

- 11.1 L'homologation délivrée pour un type de dispositif ou de pièce mécanique d'attelage conformément au présent Règlement peut être retirée si les prescriptions ne sont pas respectées ou encore si un dispositif ou une pièce portant la marque d'homologation n'est pas conforme au type homologué.
- 11.2 Si une Partie contractante à l'Accord appliquant le présent Règlement retire une homologation qu'elle avait préalablement accordée, elle doit en aviser immédiatement les autres Parties contractantes appliquant le présent Règlement, par l'envoi d'une fiche de communication conforme au modèle de l'annexe 1 ou de l'annexe 2 du présent Règlement.

## **12. Arrêt définitif de la production**

Si le détenteur d'une homologation cesse définitivement la fabrication d'un type de dispositif ou de pièce mécanique d'attelage homologué conformément au présent Règlement, il doit en informer l'autorité d'homologation de type ou le service technique qui a délivré l'homologation qui, à son tour, avise les autres Parties contractantes à l'Accord appliquant le présent Règlement au moyen d'une fiche de communication conforme au modèle de l'annexe 1 ou de l'annexe 2 du présent Règlement.

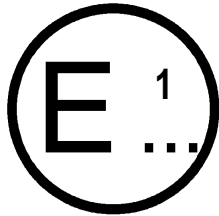
## **13. Noms et adresses des services techniques chargés des essais d'homologation et des autorités d'homologation de type**

- 13.1 Les Parties à l'Accord appliquant le présent Règlement communiquent au Secrétariat de l'Organisation des Nations Unies les noms et adresses des services techniques chargés des essais d'homologation et des autorités d'homologation de type qui délivrent les homologations et auxquelles doivent être envoyées les fiches d'homologation ou d'extension, de refus ou de retrait d'homologation ou d'arrêt définitif de la production émises dans les autres pays.

## Annexe 1

### Communication concernant un dispositif ou une pièce

(format maximal : A4 (210 x 297 mm))



Émanant de : .....  
Nom de l'administration : .....  
.....

concernant<sup>2</sup> : Délivrance d'homologation  
Extension d'homologation  
Refus d'homologation  
Retrait d'homologation  
Arrêt définitif de la production

d'un type de dispositif (entité technique) ou de pièce mécanique d'attelage, en application du Règlement n° [xxx].

N° d'homologation : ..... N° d'extension : .....

1. Marque de fabrique ou de commerce de l'entité technique ou de la pièce : .....  
.....
2. Nom du fabricant du type d'entité technique ou de pièce : .....  
.....
3. Nom et adresse du fabricant : .....  
.....  
.....
4. Nom et adresse du représentant du fabricant (le cas échéant) : .....  
.....  
.....
5. Noms et marques de fabrique d'autres fournisseurs figurant sur l'entité technique ou la pièce :  
.....  
.....
6. Dans le cas d'une entité technique : type et marque du véhicule auquel l'unité technique est destinée : .....  
.....
7. Nom et adresse de la société ou de l'organisme chargé de vérifier la conformité de la production : .....  
.....  
.....
8. Présenté à l'homologation le : .....

<sup>1</sup> Numéro distinctif du pays qui a délivré/étendu/refusé/retiré l'homologation (voir les dispositions du Règlement relatives à la procédure d'homologation).

<sup>2</sup> Biffer les mentions inutiles.

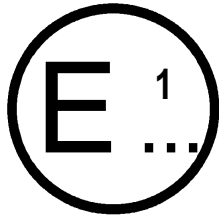
9. Service technique chargé des essais d'homologation : .....
- .....
10. Description sommaire :
- 10.1 Type et classe de l'entité technique ou de la pièce : .....
- .....
- 10.2 Valeurs caractéristiques : .....
- 10.2.1 Valeurs de base :
- D ..... kN    D<sub>c</sub> ..... kN    S ..... kg
- A<sub>v</sub> ..... t    V<sub>max</sub> ..... km/h    V ..... kN
- Autres valeurs :
- D ..... kN    D<sub>c</sub> ..... kN    S ..... kg
- A<sub>v</sub> ..... t    V<sub>max</sub> ..... km/h    V ..... kN
11. Instructions relatives au montage du dispositif ou de la pièce d'attelage sur le véhicule et photographies ou dessins des points de fixation indiqués par le constructeur du véhicule : .....
- .....
12. Renseignements concernant le montage de barres ou de plaques de renfort spéciales ou d'entretoises nécessaires à la fixation du dispositif ou de la pièce d'attelage : .....
- .....
13. Date du procès-verbal d'essai : .....
14. Numéro du procès-verbal d'essai : .....
15. Emplacement de la marque d'homologation : .....
16. Motif(s) de l'extension d'homologation : .....
- .....
17. Homologation accordée/étendue/refusée/retirée<sup>2</sup> :
18. Lieu : .....
19. Date : .....
20. Signature : .....
21. La liste annexée à la présente communication énumère les documents déposés auprès de l'autorité d'homologation de type ayant délivré l'homologation, qui peuvent être obtenus sur demande : .....
- .....



## Annexe 2

### Communication concernant un véhicule

(format maximal : A4 (210 x 297 mm))



Émanant de : .....  
Nom de l'administration : .....  
.....

concernant<sup>2</sup> : Délivrance d'homologation  
Extension d'homologation  
Refus d'homologation  
Retrait d'homologation  
Arrêt définitif de la production

d'un type de véhicule en ce qui concerne le montage d'un dispositif ou d'une pièce mécanique d'attelage en application du Règlement n° [xxx].

N° d'homologation : ..... N° d'extension : .....

1. Marque de fabrique ou de commerce du véhicule : .....
2. Type du véhicule : .....
3. Nom et adresse du constructeur : .....  
.....
4. Le cas échéant, nom et adresse du représentant du constructeur : .....  
.....
5. Catégorie du véhicule, par exemple T, R, etc.<sup>3</sup> : .....
6. Masse maximale admissible du véhicule : ..... kg  
Répartition de la masse maximale admissible du véhicule entre les essieux :  
.....  
Masse maximale admissible de la remorque : ..... kg  
Masse statique maximale admissible sur le point d'attelage : ..... kg  
Masse maximale du véhicule avec sa carrosserie, en ordre de marche, y compris le liquide de refroidissement, les lubrifiants, le carburant, les outils et la roue de secours (si elle est fournie), mais à l'exclusion du conducteur :  
..... kg
7. Valeurs caractéristiques prescrites :  
D ..... kN    D<sub>c</sub> ..... kN    S ..... kg  
A<sub>v</sub> ..... t    v<sub>max</sub> ..... km/h    V ..... kN

<sup>1</sup> Numéro distinctif du pays qui a délivré/étendu/refusé/retiré l'homologation (voir les dispositions du Règlement relatives à la procédure d'homologation).

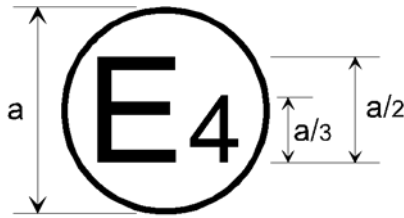
<sup>2</sup> Biffer les mentions inutiles.

<sup>3</sup> Définies dans la Résolution d'ensemble sur la construction des véhicules (R.E.3), document ECE/TRANS/WP.29/78/Rev.5, par. 2 – [www.unece.org/trans/main/wp29/wp29wgs/wp29gen/wp29resolutions.html](http://www.unece.org/trans/main/wp29/wp29wgs/wp29gen/wp29resolutions.html).

8. Instructions relatives au montage du dispositif ou de la pièce d'attelage sur le véhicule et photographies ou dessins des points de fixation :  
.....  
.....
9. Renseignements concernant le montage de barres ou de plaques de renfort spéciales ou d'entretoises nécessaires à la fixation du dispositif ou de la pièce d'attelage :  
.....  
.....
10. Marque de fabrique ou du commerce du dispositif ou de la pièce mécanique d'attelage et numéro d'homologation :  
.....
11. Classe du dispositif ou de la pièce d'attelage : .....
12. Présenté à l'homologation le : .....
13. Service technique chargé des essais d'homologation :  
.....
14. Date du procès-verbal d'essai : .....
15. Numéro du procès-verbal d'essai : .....
16. Emplacement de la marque d'homologation : .....
17. Motif(s) de l'extension d'homologation : .....
18. Homologation accordée/étendue/refusée/retirée<sup>2</sup> :
19. Lieu : .....
20. Date : .....
21. Signature : .....
22. La liste annexée à la présente communication énumère les documents déposés auprès de l'autorité d'homologation de type ayant délivré l'homologation, qui peuvent être obtenus sur demande :  
.....  
.....

## Annexe 3

### Exemple de marque d'homologation



[XXX]R – 002405S  $\frac{a}{3}$

$a = 8 \text{ mm minimum}$

La marque d'homologation ci-dessus, apposée sur un dispositif ou une pièce mécanique d'attelage ou sur un véhicule, indique que ces derniers ont été homologués aux Pays-Bas (E4), sous le numéro d'homologation 2405, conformément aux prescriptions de la série 00 d'amendements au présent Règlement, et qu'ils ont été soumis à des essais statiques (S).

*Note :* Le numéro d'homologation et les symboles additionnels doivent être placés à proximité du cercle, soit au-dessus ou au-dessous de la lettre « E », soit à gauche ou à droite de celle-ci. Les chiffres du numéro d'homologation doivent être placés du même côté de la lettre « E » et être orientés dans le même sens. L'utilisation de chiffres romains dans le numéro d'homologation devrait être évitée, afin d'exclure toute confusion avec d'autres symboles.

## Annexe 4

### Exemples de marquage pour les valeurs caractéristiques

1. Tous les dispositifs et les pièces mécaniques d'attelage doivent porter l'indication de la classe du dispositif ou de la pièce. Ils doivent aussi porter des indications de capacité conformément aux valeurs caractéristiques définies au paragraphe 2.10 du présent Règlement.
- 1.1 La hauteur des lettres et des chiffres doit être au moins égale à celle du numéro d'homologation c'est-à-dire  $a/3$ ,  $a$  étant supérieur ou égal à 8 mm.
- 1.2 Les valeurs caractéristiques applicables à chaque dispositif ou pièce à marquer sont présentées dans le tableau ci-dessous (voir aussi le paragraphe 7.3 du présent Règlement) :

Tableau 1

#### Valeurs caractéristiques à indiquer sur les dispositifs et les pièces mécaniques

Dispositif ou pièce mécanique d'attelage	Valeurs caractéristiques à indiquer						T**
	Classe	D	D <sub>c</sub>	S	V	v <sub>max</sub>	
Boules d'attelage de 80 mm de diamètre (classe a)	★	★	★	★	★	★	-
Têtes d'attelage (classe b)	★	★	★	★	★	★	-
Chapes d'attelage (classe c ou q)	★	★	★	★	★	★	★
Crochets d'attelage (classe g)	★	★	★	★	★	★	-
Barres de traction (classe i)	★	★	★	★	★	★	★
Châssis d'attelage (classe f)	★	★	★	★	★	★	-
Attelages à piton (classe h)	★	★	★	★	★	★	-
Anneaux de timon (classe d ou r)	★	★	★	★	★	★	★
Timons (classe e)*	★	★	★	★	★	★	-

\* La plaque des timons articulés doit en plus indiquer la valeur A<sub>v</sub>, mais pas les valeurs S et V.

\*\* Masse tractable lors des essais exécutés conformément au paragraphe 3.3.3.2 de l'annexe 6 (essai statique) (à préciser dans les définitions, si nécessaire).

Exemples : La mention a80 D130 D<sub>c</sub>90 S2000 désignerait une boule d'attelage normalisée de 80 mm de diamètre de la classe a80, ayant une valeur D maximale de 130 kN, une valeur maximale admissible D<sub>c</sub> de 90 kN et une charge verticale statique maximale admissible de 2 000 kg.

## Annexe 5

### Prescriptions applicables aux dispositifs ou pièces mécaniques d'attelage pour les véhicules des catégories T, R et S

1. Boules d'attelage de 80 mm de diamètre avec plaque de retenue (classe a80)
- 1.1 Prescriptions générales applicables aux boules d'attelage de 80 mm de diamètre
  - 1.1.1 Toutes les boules d'attelage de 80 mm de diamètre avec plaque de retenue doivent être conçues de telle sorte que la boule d'attelage satisfasse aux essais prescrits au paragraphe 3.1 de l'annexe 6 et que la plaque de retenue satisfasse aux essais prescrits au paragraphe 3.3.5 de l'annexe 6.
  - 1.1.2 Les boules d'attelage de la classe a doivent avoir la forme et les dimensions extérieures indiquées à la figure 1. La position de la plaque de retenue est représentée à la figure 2.

Figure 1  
Boule d'attelage de la classe a

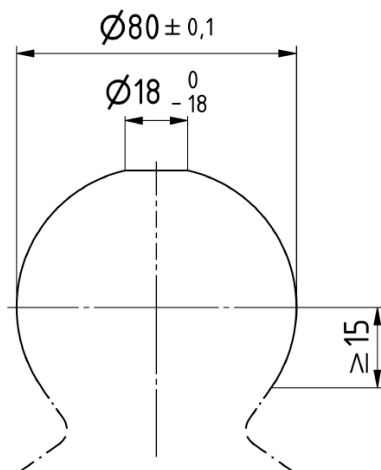
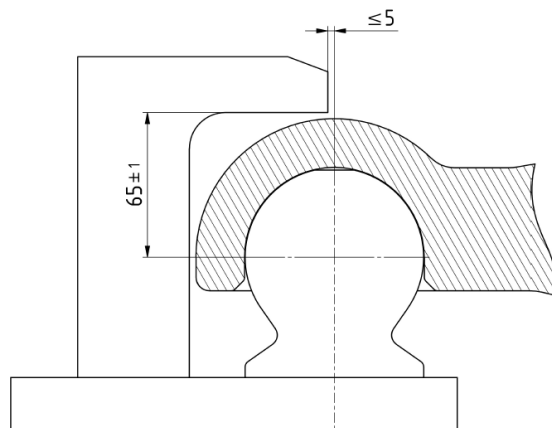
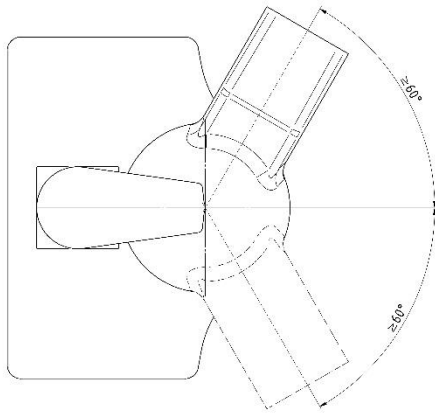


Figure 2  
Dimensions de la plaque de retenue

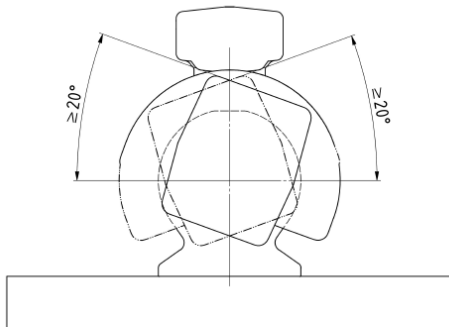


- 1.1.3 Les boules d'attelage de 80 mm de diamètre doivent permettre au moins les angles de débattement suivants, qui n'ont pas à être obtenus simultanément :

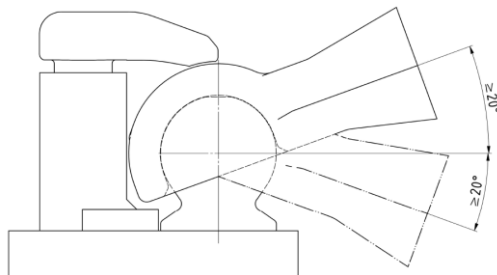
Figure 3  
Angles de débattement



Axe vertical :  $\pm 60^\circ$  min.



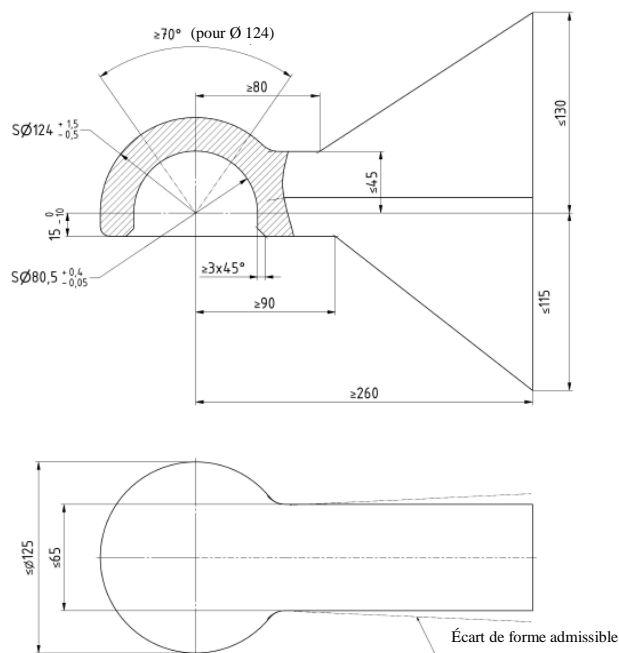
Axe longitudinal :  $\pm 20^\circ$  min.



Axe transversal :  $\pm 20^\circ$  min.

2. Têtes d'attelage de 80 mm de diamètre (classe b80)
- 2.1 Prescriptions générales applicables aux têtes d'attelage de 80 mm de diamètre
- 2.1.1 Toutes les têtes d'attelage de 80 mm de diamètre doivent être conçues de telle sorte qu'elles satisfassent aux essais prescrits au paragraphe 3.2 de l'annexe 6.
- 2.1.2 Les têtes d'attelage de la classe b doivent avoir la forme et les dimensions extérieures indiquées à la figure 4.

Figure 4  
Dimensions de la tête d'attelage de 80 mm de diamètre de la classe b



3. Chapes d'attelage (classe c40)
  - 3.1 Prescriptions générales applicables aux chapes d'attelage
    - 3.1.1 Toutes les chapes d'attelage doivent être conçues de telle sorte qu'elles satisfassent aux essais prescrits au paragraphe 3.3.1 de l'annexe 6 ; les dispositifs de verrouillage doivent satisfaire aux essais prescrits au paragraphe 3.3.1.3 de l'annexe 6.
    - 3.1.2 Les chapes d'attelage de la classe c doivent avoir la forme et les dimensions extérieures indiquées aux figures 5, 6 et 7. Pour toutes les classes, la hauteur maximale de la mâchoire doit être constante sur au moins la moitié de la largeur de la mâchoire.
    - 3.1.3 Prescriptions :
 

Dans le cas des attelages automatiques, la position fermée et verrouillée doit être clairement et visiblement indiquée extérieurement après l'attelage, par au moins un indicateur de contrôle.
    - 3.1.4 Les chapes d'attelage doivent permettre les angles de débattement ci-après (voir aussi les figures 5 et 6) :
      - a) Axe vertical :  $\pm 70^\circ$  min. ;
      - b) Axe transversal :  $\pm 20^\circ$  min. ;
      - c) Axe longitudinal :  $\pm 20^\circ$  min. ;
    - 3.1.5 La mâchoire doit permettre une rotation axiale de l'anneau de timon d'au moins  $90^\circ$  vers la droite ou vers la gauche autour de l'axe longitudinal de l'attelage, avec un moment de freinage fixe compris entre 30 et 150 Nm.

Figure 5  
**Dispositif d'attelage automatique à axe à renflement (à gauche)  
et attelage de remorque automatique à axe cylindrique (à droite)**

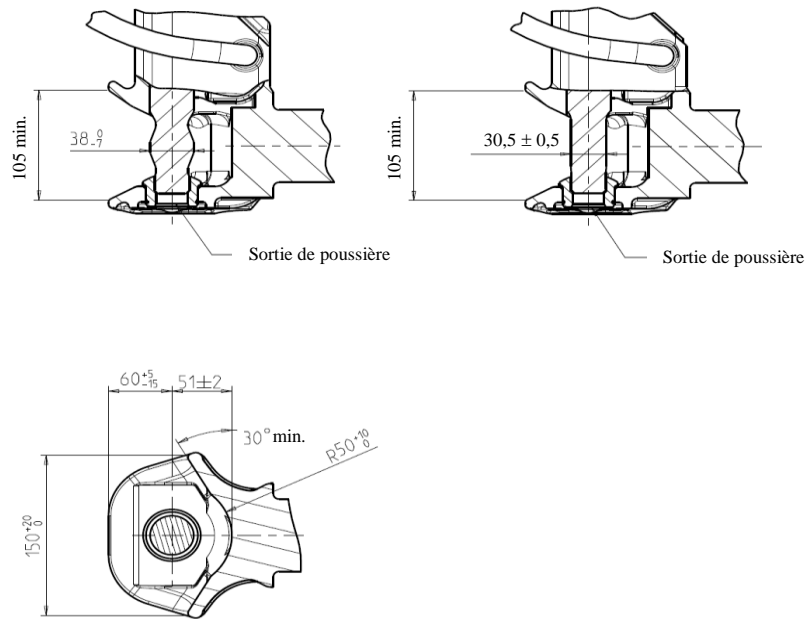
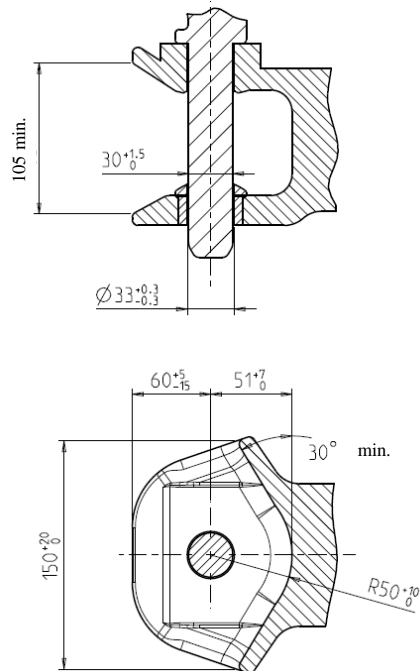


Figure 6  
**Attelage de remorque non automatique à axe cylindrique**



4. Anneaux de timon (classes d40-1 et d40-2)

4.1 Anneaux de timon de la classe d40-1

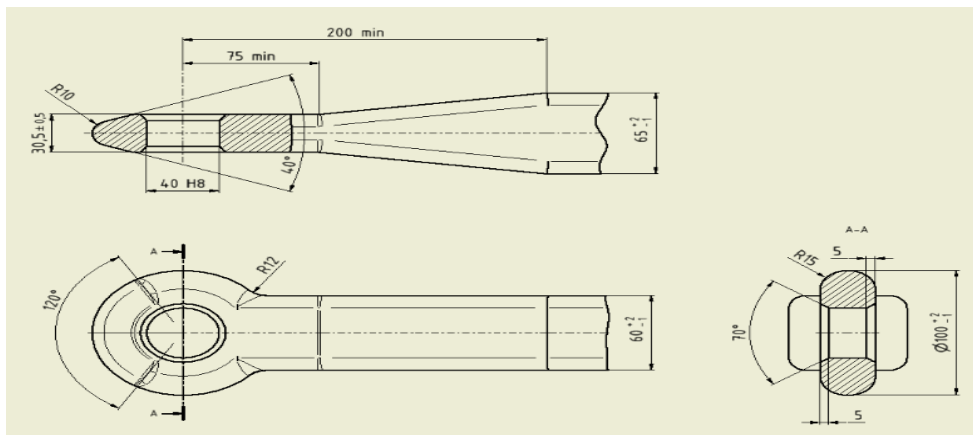
4.1.1 Prescriptions générales applicables aux anneaux de timon de la classe d40-1

Tous les anneaux de timon de la classe d40-1 doivent être conçus de telle sorte qu'ils satisfassent aux essais prescrits au paragraphe 3.4 de l'annexe 6. Les anneaux de timon de la classe d40-1 peuvent être équipés ou non d'une prise.

Ils doivent avoir la forme et les dimensions extérieures indiquées à la figure 7.



Figure 7  
Dimensions principales des anneaux de timon de la classe d40-1



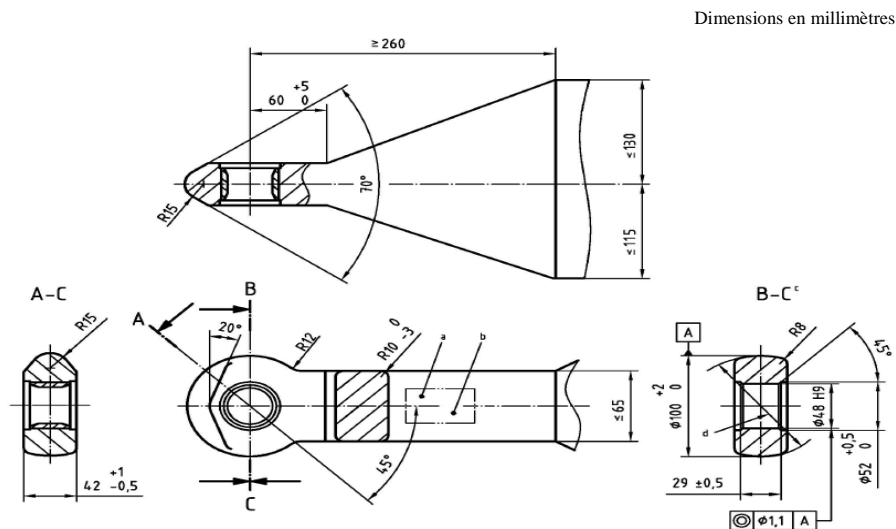
4.2 Anneaux de timon de la classe d40-2

4.2.1 Prescriptions générales applicables aux anneaux de timon de la classe d40-2

Tous les anneaux de timon de la classe d40-2 doivent être conçus de telle sorte qu'ils satisfassent aux essais prescrits à l'annexe 6.

Ils doivent avoir la forme et les dimensions extérieures indiquées à la figure 8.

Figure 8  
Dimensions principales des anneaux de timon de la classe d40-2



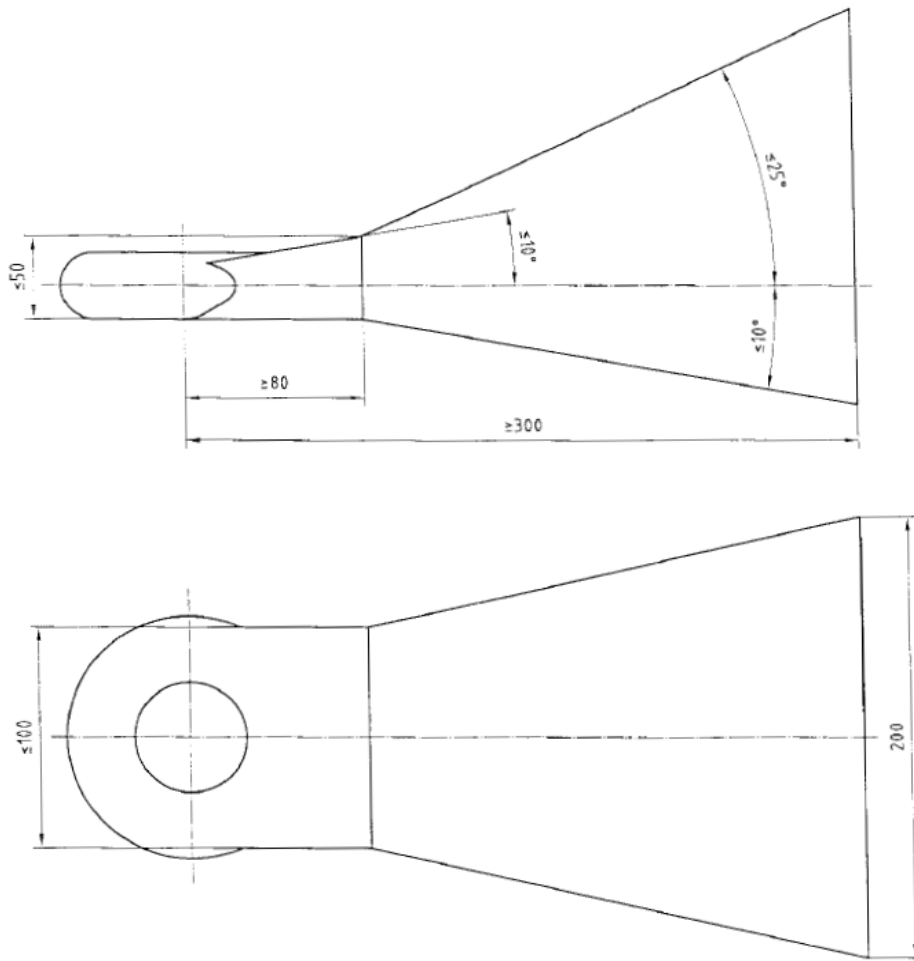
4.3 Anneaux de timon toriques (classes d50-1 et d50-2)

4.3.1 Prescriptions générales

Tous les anneaux de timon de la classe d50 doivent être conçus de telle sorte qu'ils satisfassent aux essais prescrits à l'annexe 6.

Ils doivent avoir la forme et les dimensions extérieures indiquées à la figure 9.

Figure 9  
Dimensions principales des anneaux de timon toriques de la classe d50



4.3.2 En outre, les anneaux de timon toriques de la classe d50-1 doivent avoir les dimensions indiquées à la figure 10 et les anneaux de timon toriques de la classe d50-2 doivent avoir les dimensions indiquées à la figure 11.

Figure 10  
Dimensions des anneaux de timon toriques de la classe d50-1

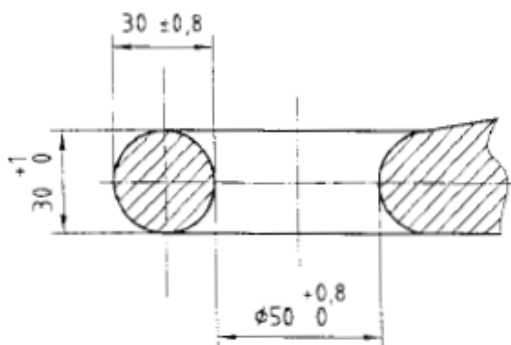
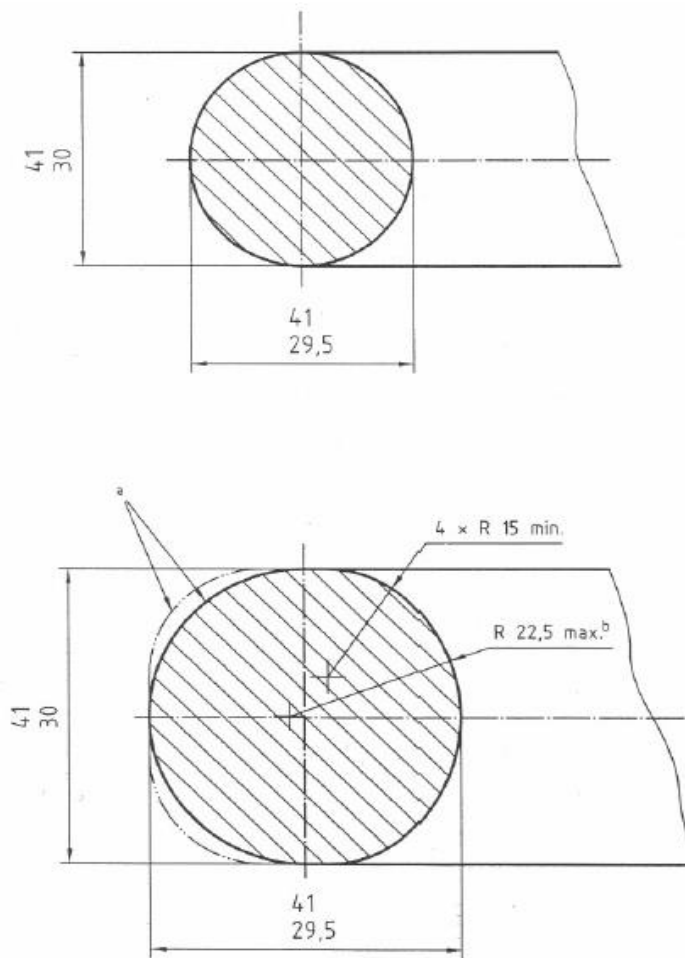


Figure 11  
Dimensions des anneaux de timon toriques de la classe d50-2



<sup>a</sup> Autre contour extérieur possible : rayon extérieur de 22,5 mm max. et rayons de raccordement supérieur et inférieur ou rayons de raccordement supérieur et inférieur à une surface extérieure plane de 15 mm min.

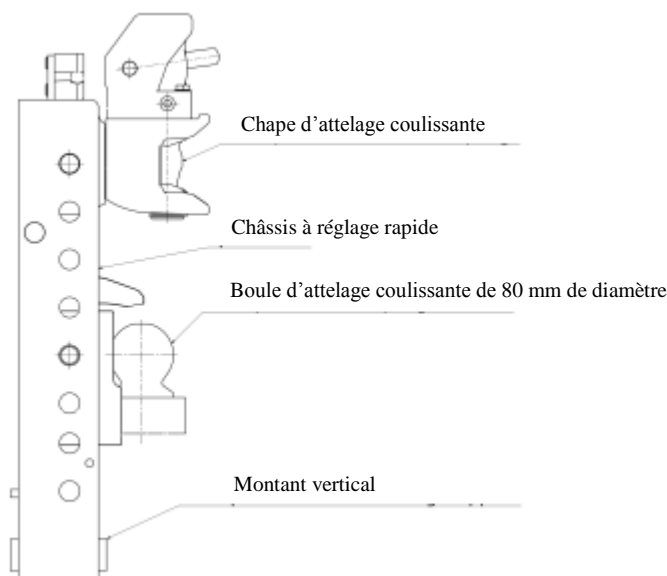
<sup>b</sup> Contour interne.

5. Timons (classe e)
- 5.1 Les timons de la classe e doivent satisfaire aux essais prescrits au paragraphe 3.7 de l'annexe 6.
- 5.2 Les timons d'attelage peuvent être accouplés au véhicule tracteur au moyen d'une tête d'attelage ou d'un anneau de timon des classes b, d ou s. Les têtes d'attelage et les anneaux de timon peuvent être fixés par vissage, boulonnage ou soudage.
- 5.3 Dispositifs de réglage de la hauteur des timons d'attelage articulés
  - 5.3.1 Les timons d'attelage articulés doivent être équipés de dispositifs permettant de les placer à la hauteur du dispositif d'attelage du véhicule tracteur sur le véhicule tracteur. Ces dispositifs doivent être conçus de telle sorte que le timon d'attelage puisse être réglé par une seule personne, sans l'aide d'outils ni d'accessoires.
  - 5.3.2 Les dispositifs de réglage en hauteur doivent permettre de relever ou d'abaisser l'anneau de timon ou la tête d'attelage de 80 mm de diamètre d'au moins 300 mm par rapport à l'horizontale. À l'intérieur de cette plage, le

- timon doit être réglable de façon continue, ou par crans de 50 mm au maximum mesurés au niveau de l'anneau de timon ou de la tête d'attelage.
- 5.3.3 Les dispositifs de réglage de la hauteur ne doivent pas interférer avec le libre débattement du timon d'attelage une fois attelé.
- 5.3.4 Les dispositifs de réglage de la hauteur ne doivent pas interférer avec le fonctionnement du frein à inertie s'il en existe un.
- 5.4 Si le timon d'attelage est utilisé avec un système de freinage à inertie, la distance entre le centre de l'anneau de timon et l'extrémité de la partie libre de la tige coulissante de l'anneau de timon ne doit pas être inférieure à 200 mm dans la position d'application des freins. Lorsque la tige est rentrée au maximum, cette distance ne doit pas être inférieure à 150 mm.
- 5.5 Les timons d'attelage conçus pour les remorques à timon rigide doivent avoir contre les forces latérales un moment de résistance au moins égal à la moitié de leur moment de résistance contre les forces verticales.
6. Châssis d'attelage et rails de montage (classe f)

Figure 12

**Exemple de châssis d'attelage de la classe f**



- 6.1 Les châssis d'attelage de la classe f doivent satisfaire aux essais prescrits au paragraphe 3.6 de l'annexe 6.
- 6.2 Dans le cas d'un châssis d'attelage destiné à être monté sur un type de véhicule particulier, les points de fixation et la boule d'attelage doivent être conformes aux prescriptions du constructeur du véhicule ou du fabricant de la transmission.
- 6.3 Les châssis d'attelage peuvent être à hauteur fixe ou être réglables en hauteur au moyen d'un dispositif de réglage rapide ou de goupilles. Les châssis les plus courants sont ceux à réglage rapide pour dispositifs coulissants à réglage rapide, ou châssis en échelle, comme illustré à la figure 12.
7. Crochets d'attelage avec plaque de retenue (classe g)
- 7.1 Prescriptions générales applicables aux crochets d'attelage
- Tous les crochets d'attelage de la classe g et leurs plaques de retenue doivent être conçus de telle sorte que le crochet d'attelage et la plaque de retenue satisfasse aux essais prescrits à l'annexe 6.

Les crochets d'attelage de la classe g doivent avoir la forme et les dimensions extérieures indiquées à la figure 13. La position de la plaque de retenue est représentée à la figure 14.

Le crochet d'attelage doit permettre les angles de débattement prescrits au paragraphe 1.1.3.

Figure 13  
**Dimensions principales du crochet d'attelage**

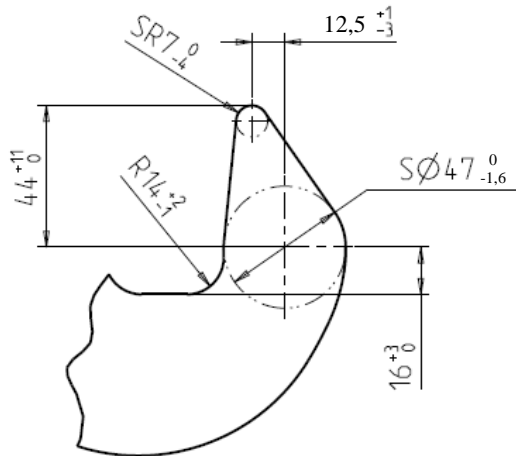
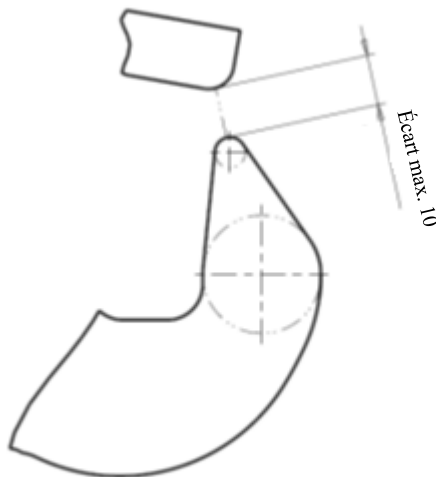


Figure 14  
**Position de la plaque de retenue**



- 8. Attelages à piton avec plaque de retenue (classe h)
- 8.1 Prescriptions générales applicables aux attelages à piton

Tous les attelages à piton de la classe h et leurs plaques de retenue doivent être conçus de telle sorte que l'attelage à piton et la plaque de retenue satisfassent aux essais prescrits à l'annexe 6.

Les attelages à piton de la classe h doivent avoir la forme et les dimensions extérieures indiquées à la figure 15. La position de la plaque de retenue est représentée à la figure 16.

L'attelage à piton doit permettre les angles de débattement prescrits au paragraphe 1.1.3.

Figure 15  
Dimensions principales de l'attelage à piton

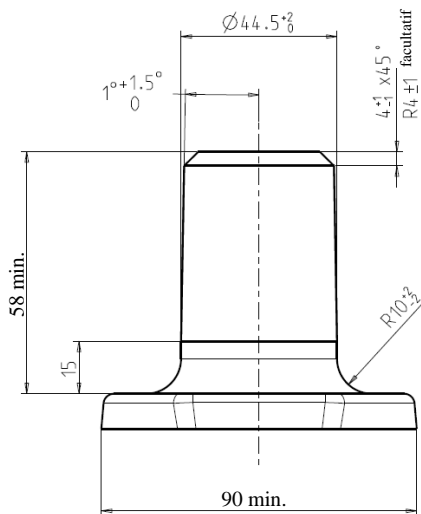
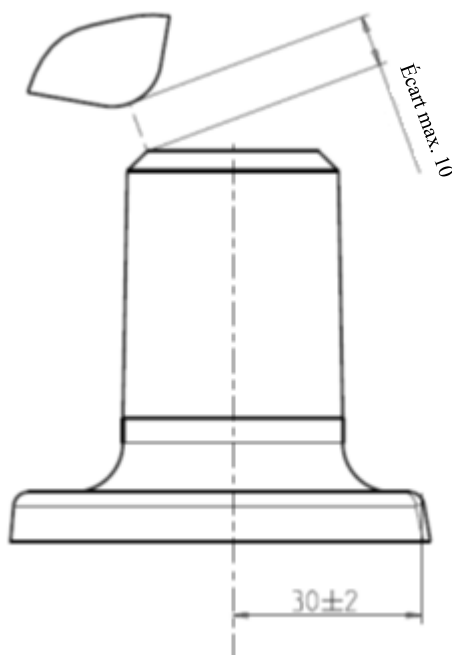


Figure 16  
Position de la plaque de retenue



9. Barres de traction ne pivotant pas autour de l'axe longitudinal (classe i)
- 9.1 Les barres de traction doivent permettre les angles de débattement ci-après (voir aussi la figure 17) :
- a) Axe vertical :  $\pm 90^\circ$  min.
  - b) Axe transversal :  $\pm 20^\circ$  min. ( $\pm 15^\circ$  pour les catégories 4 et 5)
  - c) Axe longitudinal :  $\pm 20^\circ$  min. ( $\pm 15^\circ$  pour les catégories 4 et 5)
- Ces angles de débattement n'ont pas à être obtenus simultanément.
- 9.2 Le dispositif d'attelage doit être essayé conformément au paragraphe 3.3.3 de l'annexe 6.
- 9.3 La chape d'attelage non pivotante doit être munie d'un dispositif empêchant le détachement involontaire.
- 9.4 Les barres de traction et chapes d'attelage de la classe i doivent être conformes à la figure 17 et au tableau 2.

Figure 17  
**Barre de traction et chape d'attelage (classe i)**

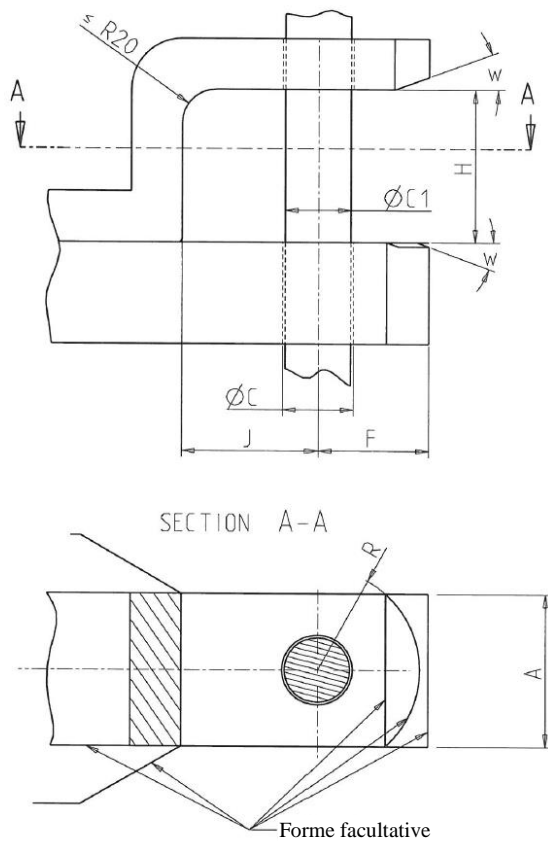


Tableau 2

**Dimensions de la barre de traction et de la chape d'attelage**

(Dimensions en millimètres)

Dimension		Catégorie de barre de traction					
		0	1	2	3	4	5
Largeur de la barre de traction (A) <sup>a</sup>	max.	60	67	90	100	130	160
Épaisseur de la barre de traction (B)	max.	20	36	52	57	64	80
Diamètre de l'orifice de l'axe (C)	+1,00/-0,25	20	33	33	41	52,5	72,5
Diamètre de l'axe (C1)	+1,00/-1,50	18,5	31	31	39	51	71
F	max.	30	45	45	55	70	80
G <sup>b</sup>	min.	140	210	210	210	210	210
Hauteur (H)	min.	50	70	70	90	90	100
Profondeur de la gorge (J)	min.	50	70	80	80	90	110
Rayon terminal de la barre de traction et de la chape d'attelage (R) <sup>c</sup>	max.	30	45	50	60	80	80
W <sup>c</sup>	min.	20°	20°	20°	20°	15°	15°

<sup>a</sup> La poignée de l'axe et les dispositifs de retenue de la chape peuvent avoir une largeur supérieure à A mais ne doivent pas empêcher l'équipement d'obtenir les angles de débattement prescrits au paragraphe 10.

<sup>b</sup> G est la distance sur laquelle les dimensions prescrites A et B doivent être maintenues.

<sup>c</sup> Le profil indiqué à la figure 17 représente l'encombrement maximal du bras de traction et de la chape d'attelage. Le rayon R et l'angle W peuvent différer des valeurs indiquées tant que l'encombrement maximal est respecté.

10. Anneaux de timon montés sur le timon de la remorque pour accouplement avec une barre de traction (classe j)
- 10.1 Le dispositif d'attelage doit être essayé conformément au paragraphe 3.3.3 de l'annexe 6.
- 10.2 Les anneaux de timon de la classe j doivent être conformes à la figure 18 et au tableau 3.



Figure 18  
Anneau de timon (classe j)

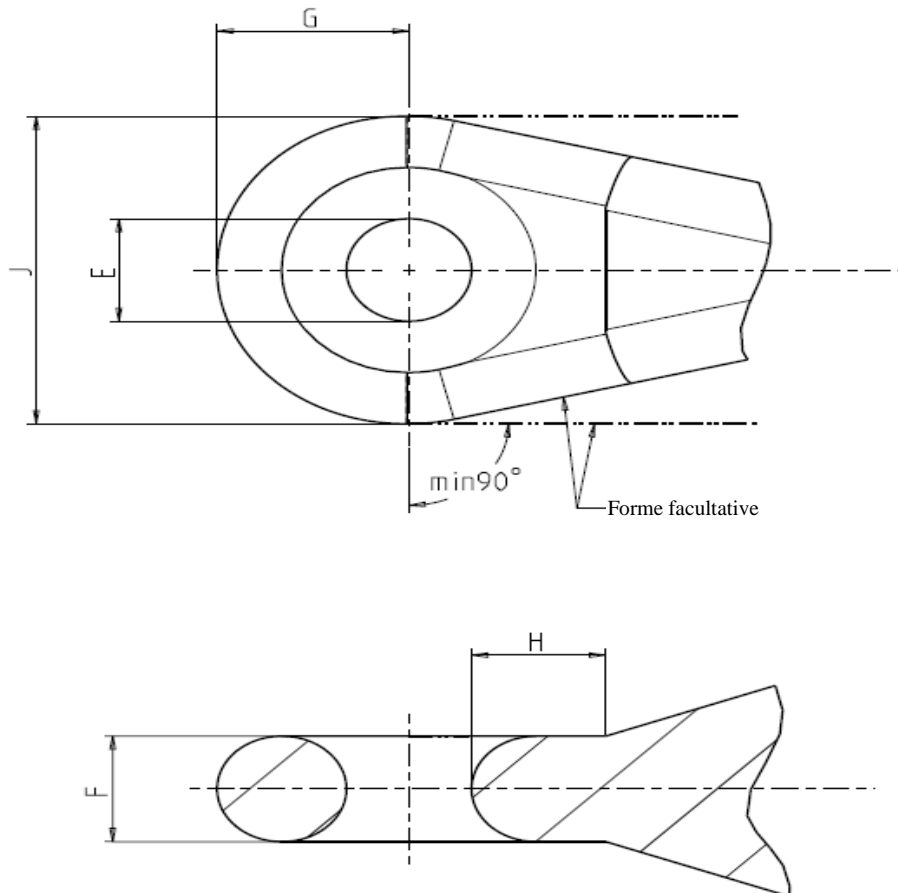


Tableau 3  
Dimensions de l'anneau de timon (classe j)  
(Dimensions en millimètres)

Dimension		Catégorie de timon					
		0	1	2	3	4	5
Orifice (E) <sup>a</sup>	min.	23	38	38	47	56	78
Épaisseur (F)	max.	30	36	38	46	50	60
Distance G	max.	40	55	55	75	85	100
Distance H	min.	35	40	50	50	65	80
Largeur (J)	max.	85	107	115	140	160	190
Rayon (M)		Doit permettre une articulation adéquate entre le tracteur et l'équipement $M_{\max} = F/2$					
Diamètre de l'axe	min.	Conformément au tableau 2					

<sup>a</sup> Pour les applications spéciales, l'orifice peut être oblong.

11. Chapes d'attelage ne pivotant pas autour de l'axe longitudinal (classe q)
- 11.1 La forme du dispositif doit permettre à l'anneau de timon pivotant d'atteindre au minimum les angles suivants :
  - ±60° dans le plan horizontal (angle de lacet) ;

$\pm 20^\circ$  dans le plan vertical (angle de tangage) ;  
 $\pm 20^\circ$  autour de son axe longitudinal (angle de roulis).

La chape d'attelage non pivotante doit être munie d'un dispositif empêchant le détélagage involontaire.

- 11.2 Le dispositif d'attelage doit être essayé conformément au paragraphe 3.3.3 de l'annexe 6.
- 11.3 Les chapes d'attelage de la classe q doivent être conformes à la figure 19 et au tableau 4.

Figure 19  
Chapes d'attelage (classe q)

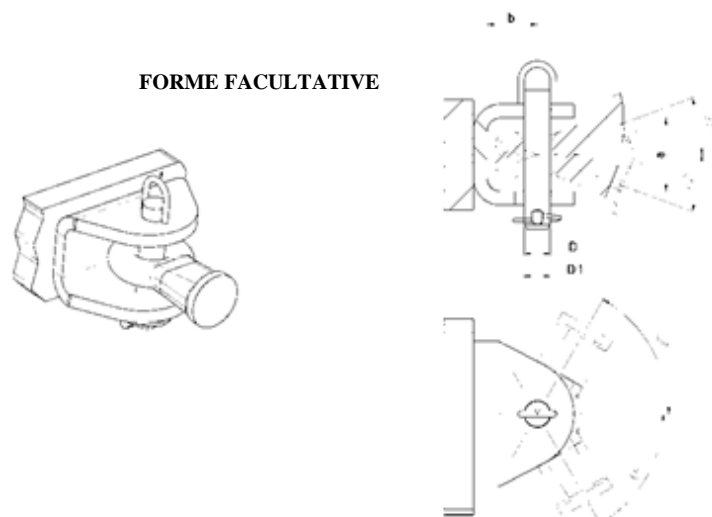


Tableau 4  
Forme et dimensions de la chape d'attelage de remorque ou d'équipement (classe q)

Forme	Dimension (mm)		
	$D$ $\pm 0,5$	$a$ <i>min.</i>	$b$ <i>min.</i>
w	18	50	40
x	28	70	55
y	43	100	80
z	50	110	95

12. Anneaux de timon pivotant autour de l'axe longitudinal, montés sur le timon de la remorque pour accouplement au moyen d'une chape d'attelage non pivotante (classe r)
- 12.1 Le dispositif d'attelage doit être essayé conformément au paragraphe 3.3.3 de l'annexe 6.
- 12.2 Les anneaux de timon de la classe r doivent être conformes à la figure 20 et au tableau 5.

Figure 20  
Anneau de timon (classe r)

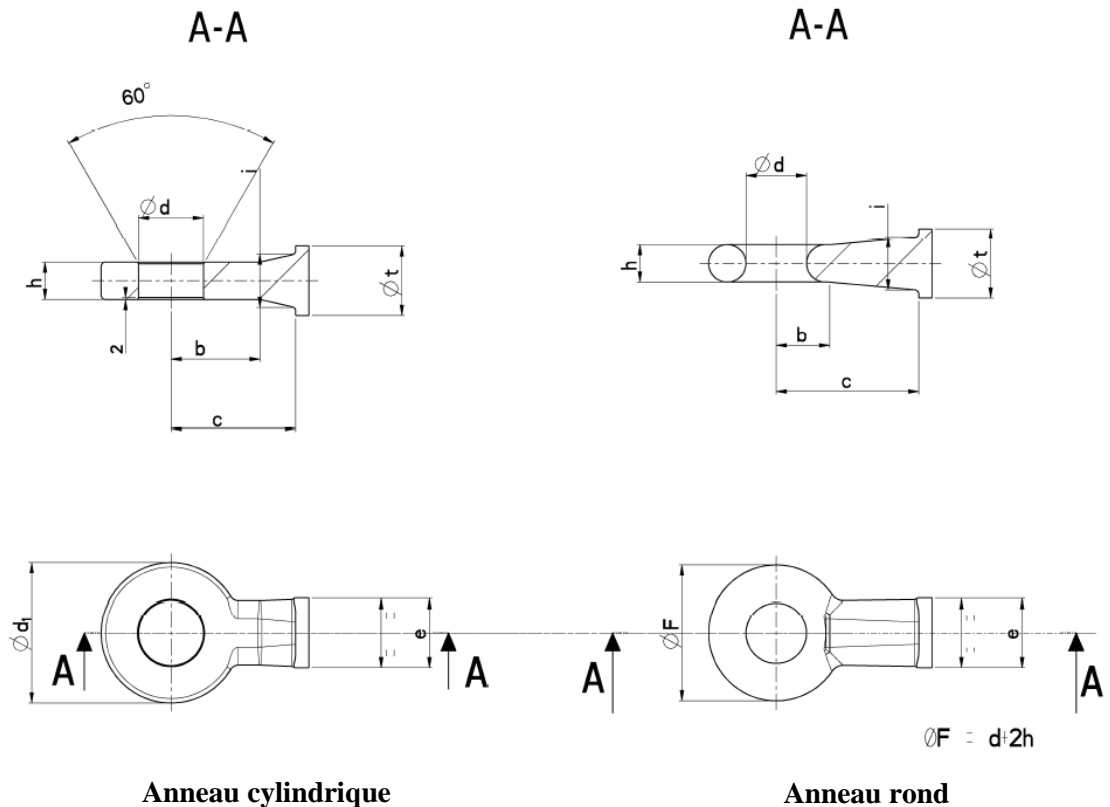


Tableau 5  
Forme et dimensions (classe r)

Forme	Anneau d'attelage (mm)														
	Anneau cylindrique							Anneau rond							
	$d$	$b$	$c$	$e$	$i$	$h$	$d_i$	$t$	$d$	$b$	$c$	$e$	$i$	$t$	$h$
	$\pm 0,5$	min.	min.	max.	max.	$\pm 1$	$\pm 3$	min.	$\pm 0,5$	min.	min.	max.	max.	min.	$\pm 1$
W	28	50	80	30	30	20	70	44	22	40	80	30	30	44	20
X	45	70	100	60	40	32	105	63	35	50	100	60	40	63	30
Y	62	90	120		55	40	132	73	50	55	140		55	73	35
Z	73	100	140	75	60	42	157	78	68	60	160	75	60	78	42

13. Dispositifs d'attelage (classe s)

Pour les dispositifs d'attelage des classes s et p, les prescriptions applicables sont celles des annexes 5 et 6 s'appliquant aux dispositifs ou aux pièces normalisés ou non normalisés les plus proches.

14. Affectation des pièces mécaniques d'attelage des véhicules tracteurs ou engins automoteurs et des véhicules tractés

L'affectation des pièces mécaniques d'attelage des véhicules tracteurs ou engins automoteurs et des véhicules tractés doit être conforme au tableau 6.

Tableau 6  
**Affectation des pièces mécaniques d'attelage des véhicules tracteurs  
ou engins automoteurs et des véhicules tractés**

<i>Dispositif d'attelage sur le véhicule tracteur</i>	<i>Dispositif d'attelage sur le véhicule tracté</i>
Classe a80	Classe b80
Classe c40	Classes d40-1 et d40-2
Classe g	Classes d50-1 et d50-2
Classe h	Classe d50-2
Classe i	Classe j
Classe q	Classe r

15. Attelage télécommandé et/ou automatique

Si le dispositif d'attelage est télécommandé ou automatique, un témoin à distance visible à tout moment par l'utilisateur doit indiquer que la remorque est accouplée et que le dispositif de verrouillage est enclenché.

Le témoin doit être situé dans la cabine du véhicule si l'accouplement est réalisé depuis celle-ci.

## Annexe 6

### Essais des dispositifs ou pièces mécaniques d'attelage pour les véhicules des catégories T, R et S

1. Prescriptions générales d'essai
  - 1.1 Des échantillons de dispositif d'attelage doivent être soumis à des essais de résistance et à des essais fonctionnels. Sur les dispositifs d'attelage, la résistance est vérifiée par un essai dynamique. La résistance de l'attelage mécanique doit être éprouvée en appliquant une force de traction alternative sur un banc d'essai. Si la conception de l'attelage mécanique (par exemple, jeu excessif ou crochet de remorquage) est telle qu'il est impossible de réaliser l'essai avec une force alternative, on peut également appliquer une charge d'essai croissante dans la direction de traction ou de pression, la valeur la plus élevée étant retenue. Le cas échéant, des essais statiques pourront en outre être nécessaires. En lieu et place de l'essai dynamique, les attelages mécaniques des classes i, q et r destinés à être montés sur des véhicules agricoles dont la vitesse maximale par construction ne dépasse pas 40 km/h peuvent être essayés conformément au paragraphe 3.3.3.2 de la présente annexe (essai statique). Les attelages mécaniques de toutes les classes destinés à être montés sur des véhicules agricoles dont la vitesse maximale par construction est supérieure à 60 km/h doivent être essayés conformément à l'annexe 6 du Règlement n° 55, série 01 d'amendements. En outre, l'autorité d'homologation de type ou le service technique peut décider de ne pas procéder à un essai dynamique ou statique si la pièce est de conception simple et se prête à un contrôle théorique, notamment dans le cas des dispositifs et pièces des classes d, e, f, i et j et des dispositifs similaires de la classe s. Des contrôles théoriques peuvent également être effectués pour déterminer les conditions correspondant aux cas les plus défavorables. Par principe, les contrôles théoriques doivent garantir la même qualité de résultat que les essais dynamiques ou statiques. En cas de doute, ce sont les résultats des essais pratiques qui seront déterminants.
  - 1.2 L'essai dynamique doit être effectué avec une charge approximativement sinusoïdale (alternative et/ou pulsatoire) avec un nombre de cycles de contrainte adapté au matériau. Aucune fissure ni rupture ayant une incidence sur le fonctionnement du dispositif d'attelage ne doit se produire.
  - 1.3 Lors des essais statiques, seule une légère déformation permanente est admissible. Sauf prescription contraire, la déformation permanente (plastique) mesurée après suppression de la charge ne doit pas être supérieure de plus de 10 % à la déformation maximale mesurée pendant l'essai.
  - 1.4 Lors des essais dynamiques, les hypothèses de charge sont fondées sur la force horizontale, qui s'exerce dans l'axe longitudinal du véhicule, et sur la force verticale. Les forces horizontales transversales à l'axe longitudinal du véhicule, ainsi que leurs moments, ne sont pas pris en considération à condition qu'ils soient négligeables.

Si la conception du dispositif d'attelage ou de sa fixation au véhicule ou encore le montage de systèmes supplémentaires (par exemple organes d'entraînement, compensateurs de charge, systèmes de braquage actif) engendre des forces ou des moments supplémentaires à ceux d'essai, ceux-ci doivent être pris en compte lors de la procédure d'homologation. Des essais supplémentaires peuvent aussi être exigés par l'autorité d'homologation de type ou le service technique.

La composante de force horizontale qui s'exerce sur l'axe longitudinal du véhicule est représentée par une force de référence théorique, de valeur D ou  $D_c$ . La composante de force verticale, selon le cas, est représentée par une charge verticale statique S, qui s'exerce au point d'attelage et une charge verticale supposée V.

1.5 Les valeurs caractéristiques D,  $D_c$ , S,  $A_v$  et  $v_{max}$ , sur lesquelles sont fondés les essais qui sont prescrits au paragraphe 2.10 du présent Règlement, sont celles communiquées par le fabricant dans la demande d'homologation de type (voir formulaire de communication, annexes 1 et 2).

1.6 Les dispositifs de verrouillage maintenus par un ressort doivent rester dans cette position lorsqu'ils sont soumis à une force exercée dans la direction la plus défavorable équivalant à trois fois la masse du mécanisme de verrouillage.

1.7 Hypothèses de charge

Essai de fatigue pulsatoire dynamique avec force d'essai résultante :

$$F_{res} = \sqrt{F_h^2 + F_v^2} \text{ (kN)}$$

$$\alpha = \arctan \frac{F_v}{F_h}$$

dans la fourchette de forces pulsatoires de traction ou de compression (la valeur la plus élevée étant retenue)

où :

Charge horizontale (kN) :

$$F_h = 1,0 \cdot D_c$$

$$F_h = 1,0 \cdot D \text{ pour les remorques à essieux séparés}$$

Charge verticale (kN) :

$$F_s = g \cdot S + 0,3 \cdot V$$

2. Procédures d'essai

2.1 Lors des essais dynamiques et des essais statiques, l'échantillon est placé sur un appareil d'essai approprié, conçu de telle sorte qu'il ne soit soumis à aucune autre force ni moment en plus de la force d'essai prescrite. Pour les essais de force alternative, l'axe d'application de la force ne doit pas dévier de  $\pm 1^\circ$  de la direction prescrite. Pour les essais de force pulsatoire et les essais statiques, l'angle doit être fixé pour la force d'essai maximale, ce qui nécessite normalement une première articulation au point d'application de la force (c'est-à-dire le point d'attelage) et une seconde articulation à une certaine distance.

2.2 La fréquence d'essai ne doit pas dépasser 35 Hz. La fréquence choisie doit être nettement différente des fréquences de résonance de l'installation d'essai, y compris du dispositif soumis à l'essai. Lors des essais asynchrones, la fréquence des composantes des deux forces doit varier dans une plage située entre 1 % et 3 %. Pour les dispositifs d'attelage en acier, le nombre de cycles de contrainte est de  $2 \times 10^6$ . Pour les dispositifs faits en d'autres matériaux que l'acier, un plus grand nombre de cycles peut être nécessaire. Les fissures sont décelées au moyen de la méthode de pénétration d'un agent révélateur ou de toute autre méthode équivalente.

2.3 Lors des essais pulsatoires, la force d'essai varie entre un maximum et un minimum qui doit être au maximum égal à 5 % de la force maximale, sauf prescription contraire dans la procédure d'essai pertinente.

- 2.4 Lors des essais statiques, la force d'essai doit être appliquée sans à-coup et rapidement, et être maintenue pendant au moins 60 s.
- 2.5 Les dispositifs ou les pièces d'attelage soumis à l'essai doivent normalement être montés de façon aussi rigide que possible sur un appareil d'essai, dans la position dans laquelle ils sont utilisés sur le véhicule. Les éléments de fixation doivent être conformes aux indications du fabricant ou du demandeur d'homologation et doivent être ceux prévus pour la fixation du dispositif ou des pièces d'attelage sur le véhicule ou avoir des caractéristiques mécaniques identiques.
- 2.6 Les dispositifs et les pièces d'attelage doivent être soumis à l'essai sous la forme où ils se présentent lorsqu'ils sont utilisés sur route. Cependant, à la discrétion du fabricant, et en accord avec le service technique, les éléments souples peuvent être bloqués si cela est nécessaire pour l'exécution de la procédure d'essai et ne fausse pas les résultats.
- Les éléments souples qui ont été surchauffés du fait de la procédure d'essai accélérée peuvent être remplacés pendant l'essai. Les charges d'essai peuvent être appliquées au moyen de dispositifs dépourvus de jeu.
3. Prescriptions d'essais spéciales
- 3.1 Boules d'attelage de 80 mm de diamètre (classe a)
- 3.1.1 L'essai de base est un essai de fatigue pulsatoire dynamique avec force d'essai résultante. À défaut, un essai de fatigue dynamique synchrone à deux composantes peut être effectué. L'échantillon se compose de la boule d'attelage et des éléments de montage nécessaires pour fixer l'ensemble au véhicule. La boule d'attelage doit être solidement fixée exactement dans la position dans laquelle elle se trouve en utilisation, sur l'appareil d'essai, lequel doit être capable de produire une force alternative ou pulsatoire.
- 3.1.2 La force doit être appliquée au moyen d'une tête d'attelage appropriée de 80 mm de diamètre. L'échantillon doit être monté sur le banc d'essai avec les éléments d'attelage faisant l'objet de la demande d'homologation et disposé de sorte que sa position relative corresponde à l'utilisation prévue. L'échantillon ne doit être soumis à aucune autre force ni moment en plus de la force d'essai prescrite. La force d'essai doit être appliquée le long d'un axe passant par le point d'attelage, selon l'angle calculé de la résultante entre les hypothèses de charge horizontales et verticales.
- 3.1.3 Hypothèses de charge
- Comme indiqué au paragraphe 1.7.
- 3.2 Têtes d'attelage de 80 mm de diamètre (classe b)
- 3.2.1 L'essai de base est un essai de fatigue dynamique au cours duquel une force d'essai alternative ou pulsatoire est appliquée. À défaut, un essai de fatigue dynamique synchrone à deux composantes peut être effectué.
- 3.2.2 L'essai dynamique doit être effectué sur un ensemble distinct, avec une boule d'attelage de 80 mm de diamètre d'une résistance équivalente ou supérieure.
- L'échantillon doit être monté sur le banc d'essai avec les éléments d'attelage faisant l'objet de la demande d'homologation et disposé de sorte que sa position relative corresponde à l'utilisation prévue.
- L'échantillon ne doit être soumis à aucune autre force ni moment en plus de la force d'essai prescrite.
- La force d'essai doit être appliquée le long d'un axe passant par le point d'attelage, selon l'angle calculé de la résultante entre les hypothèses de charge horizontales et verticales.

- 3.2.3 Hypothèses de charge  
Comme indiqué au paragraphe 1.7.
- 3.3 Chapes d'attelage
- 3.3.1 Chapes d'attelage (classe c)  
Un essai de fatigue dynamique doit être effectué sur un échantillon. Le dispositif d'attelage doit être équipé de toutes les fixations nécessaires à son montage sur le véhicule.
- 3.3.1.1 Pour les remorques à timon rigide  
Essai de fatigue pulsatoire dynamique dans la fourchette pour les contraintes en traction avec force d'essai résultante (traction vers l'arrière et vers le bas)  
Comme indiqué au paragraphe 1.7.
- 3.3.1.2 Chapes d'attelage montés sur une remorque  
Hypothèses de charge en tenant compte de la valeur D :
- $$D = g \cdot \frac{R_1 \cdot R_2}{R_1 + R_2}$$
- $R_1$  et  $R_2$  comme spécifiés par le constructeur ( $R_2 \cdot R_1$ ). Essais de fatigue dynamiques comme indiqué au paragraphe 3.3.1.1.
- 3.3.1.3 Essai statique du dispositif de verrouillage du pivot d'attelage  
Les chapes d'attelage à axe non cylindrique doivent aussi être soumises à un essai de leur système de fermeture et de leurs dispositifs de verrouillage, sur lesquels on exerce une force statique de  $0,25 \cdot D$  dans le sens de l'ouverture.  
Une force d'essai de  $0,1 \cdot D$  suffit pour les axes d'attelage cylindriques.  
La force doit être portée à la valeur indiquée ci-dessus sans à-coup et rapidement, et être maintenue pendant 10 secondes.  
Cet essai ne doit pas provoquer l'ouverture de l'attelage et ne doit causer aucun dommage.
- 3.3.2 Crochets d'attelage (classe g)  
Comme indiqué au paragraphe 3.3.1.
- 3.3.3 Barres de traction (classe i)
- 3.3.3.1 Soit un essai conformément au paragraphe 3.3.1, soit un essai statique au lieu de l'essai dynamique comme indiqué au paragraphe 3.3.3.2 si le timon est destiné à être monté sur des véhicules agricoles dont la vitesse maximale par construction ne dépasse pas 40 km/h.
- 3.3.3.2 Méthode d'essai statique
- 3.3.3.2.1 Prescriptions d'essai
- 3.3.3.2.1.1 Généralités  
Sous réserve d'un contrôle de ses caractéristiques de construction, l'attelage mécanique doit subir des essais statiques conformément aux prescriptions des paragraphes 3.3.3.2.1.2, 3.3.3.2.1.3 et 3.3.3.2.1.4.
- 3.3.3.2.1.2 Préparation de l'essai  
Les essais doivent être effectués sur une machine spéciale, de sorte que l'attelage mécanique et tout élément le reliant au châssis du tracteur soient fixés sur une structure rigide au moyen des mêmes pièces servant à les monter sur le tracteur.



#### 3.3.3.2.1.3 Instruments d'essai

Les instruments utilisés pour enregistrer les charges appliquées et les mouvements doivent offrir le degré de précision ci-après :

- Pour les charges appliquées,  $\pm 50$  daN ;
- Pour les mouvements,  $\pm 0,01$  mm.

#### 3.3.3.2.1.4 Procédure d'essai

##### 3.3.3.2.1.4.1 Le dispositif d'attelage doit d'abord être soumis à une force de prétraction qui ne dépasse pas 15 % de la charge d'essai de traction définie au paragraphe 3.3.3.2.1.4.2.

Cette opération doit être répétée deux fois au moins, en commençant par une charge nulle puis en augmentant progressivement la charge jusqu'à ce que la valeur prescrite au paragraphe 3.3.3.2.1.4.1 soit atteinte, avant de la ramener ensuite à 500 daN ; cette charge de stabilisation doit être maintenue constante pendant 60 s au moins.

##### 3.3.3.2.1.4.2 La charge appliquée, mesurée par rapport au centre de référence du dispositif d'attelage, doit uniquement être augmentée en partant de 500 daN. Cette démarche doit être reflétée dans les données enregistrées aux fins de l'établissement de la courbe charge/déformation ou dans le tracé imprimé de cette courbe.

La charge doit être augmentée sans interruption jusques et y compris la charge d'essai de traction, dont la valeur est fixée à 1,5 fois la masse techniquement admissible de la remorque ; en outre, la courbe charge/déformation doit faire apparaître une progression sans à-coup ni irrégularités dans l'intervalle entre 500 daN et  $1/3$  de la force de traction maximale.

La déformation permanente par rapport à la charge de 500 daN est relevée sur la courbe charge/déformation, après que la charge d'essai a été ramenée à cette valeur.

La valeur de la déformation permanente ne doit pas dépasser 25 % de la déformation élastique maximale enregistrée.

##### 3.3.3.2.1.5 L'essai visé au paragraphe 3.3.3.2.1.4.2 doit être précédé d'un essai au cours duquel une force initiale est appliquée sur le centre de référence du dispositif d'attelage, en augmentant progressivement la charge à partir de 500 daN jusqu'à atteindre une valeur égale à trois fois la force verticale maximale admissible (en daN, égale à $g \cdot S/10$ ) recommandée par le constructeur.

Au cours de l'essai, la déformation du dispositif d'attelage ne doit pas dépasser 10 % de la déformation élastique maximale enregistrée.

Ce contrôle est effectué après que la force verticale a été ramenée à la valeur initiale de 500 daN.

#### 3.3.4 Attelages à piton (classe h)

Comme indiqué au paragraphe 3.3.1 de la présente annexe.

#### 3.3.5 Chapes d'attelage ne pivotant pas autour de l'axe longitudinal (classe q)

Comme indiqué au paragraphe 3.3.3 de la présente annexe.

#### 3.3.6 Plaques de retenue (pour toutes les chapes d'attelage des classes a, g et h, le cas échéant)

Pour les attelages à boule, à crochet ou à piton et les dispositifs équivalents, la plaque de retenue doit être soumise à une force statique de  $F_s \text{ stat} = 0,6 \cdot D$  (dirigée verticalement vers le haut). Aucune fissure ni rupture ayant une incidence sur le fonctionnement du dispositif d'attelage ne doit se produire.

3.4 Anneaux de timon (classe d)

3.4.1 Les anneaux de timon (classes d40-1 et d40-2) pour chapes d'attelage doivent être soumis aux mêmes essais dynamiques, avec des hypothèses de charge équivalentes (voir le paragraphe 3.3.1).

Dans le cas des anneaux de timon qui sont utilisés exclusivement sur des remorques à essieux séparés, un essai doit être effectué en appliquant les hypothèses de charge horizontales.

L'essai peut être exécuté en appliquant une force d'essai alternative ou pulsatoire, comme indiqué au paragraphe 3.3.1.

3.4.2 Les anneaux de timon (classe d50) pour crochets d'attelage, barres de traction ou attelages à piton doivent être soumis aux essais dans les mêmes conditions que les anneaux de timon pour chapes d'attelage.

3.5 Anneaux de timon (classe r)

Comme indiqué au paragraphe 3.3.3 de la présente annexe.

3.6 Châssis d'attelage (classe f)

3.6.1 Les châssis d'attelage doivent être soumis aux mêmes forces que l'attelage lors des essais. La charge d'essai doit être appliquée à une distance horizontale et verticale correspondant à la position du dispositif d'attelage qui exerce les contraintes les plus critiques sur le châssis d'attelage.

3.6.2 Préparation de l'essai

Les essais s'effectuent conformément aux dispositions du paragraphe 3.3.3.2.1.2.

3.6.3 Instruments d'essai

Les instruments utilisés pour enregistrer les charges appliquées et les mouvements doivent être conformes aux dispositions du paragraphe 3.3.3.2.1.3.

3.6.4 Comparaison des châssis d'attelage

Aux fins de l'évaluation des châssis d'attelage, les essais prescrits peuvent être remplacés par des calculs comparatifs. Les principales caractéristiques de conception du châssis concerné doivent être similaires à celles d'un châssis déjà éprouvé.

3.7 Timons (classe e)

3.7.1 Les timons sont soumis aux mêmes essais que les chapes d'attelage (voir par. 3.3.1). L'autorité d'homologation de type ou le service technique peut décider de ne pas procéder à l'essai de fatigue si la pièce est de conception simple et se prête à un contrôle de résistance théorique.

Les forces nominales pour le contrôle théorique doivent être calculées comme suit :

$$F_{sc} = 9,81 \cdot \frac{S}{1\,000} + 0,375 \cdot V$$

où :

V est la valeur de la force indiquée au paragraphe 3.3.1.1 ;

$F_{sc}$  est la charge verticale calculée.

Les contraintes admissibles doivent répondre aux dispositions du paragraphe 5.3 de la norme ISO 7641-1:1983.

Pour les soudures, la contrainte admissible ne doit pas dépasser 90 N/mm<sup>2</sup>. Cette valeur peut être dépassée s'il peut être démontré que les matériaux ou les procédés de soudage utilisés ont une résistance supérieure.

Pour les timons contre-coudés (par exemple en col de cygne) et pour les timons des remorques à essieux séparés, la composante de force horizontale  $F_{hp} = 1,0 \cdot D$  doit être prise en considération.

- 3.7.2 Les timons pour remorque à essieux séparés pouvant se débattre dans un plan vertical doivent être soumis, en plus de l'essai de fatigue et de la vérification théorique de leur résistance, à une vérification de la résistance au flambage, soit théorique avec une charge nominale de  $3,0 \cdot D$ , soit pratique avec la même charge.

Les contraintes admissibles dans le cas du calcul théorique doivent répondre aux dispositions du paragraphe 3.7.1.

- 3.7.3 Sur les essieux directeurs, la résistance du timon en flexion doit être vérifiée au moyen d'un calcul théorique ou d'un essai pratique. Une force statique latérale doit être appliquée dans un plan horizontal au centre du point d'attelage. La valeur de cette force doit être telle qu'un moment de  $0,6 \cdot A_v \cdot g$  (en kNm) s'exerce au centre de l'essieu avant. Les contraintes admissibles doivent répondre aux dispositions du paragraphe 3.7.1.

## Annexe 7

### Prescriptions d'installation et prescriptions spéciales

1. Tracteurs
  - 1.1 Un tracteur peut être équipé d'un ou plusieurs dispositifs mécaniques d'attelage définis au paragraphe 2.6, en tenant compte du tableau 6 de l'annexe 5.
  - 1.2 Si un tracteur est équipé de dispositifs mécaniques d'attelage définis au paragraphe 2.6, compte tenu du tableau 6 de l'annexe 5, au moins un des dispositifs doit avoir des valeurs caractéristiques  $D$ ,  $D_c$ ,  $S$ ,  $A_v$  et  $v_{max}$  correspondant aux valeurs caractéristiques maximales admissibles indiquées par le constructeur du tracteur.
2. Véhicules tractés

Les dispositifs mécaniques d'attelage montés sur les véhicules tractés, tels que définis au paragraphe 2.6 et compte tenu du tableau 6 de l'annexe 5, destinés à raccorder le véhicule tracté à un tracteur, doivent avoir au moins des valeurs caractéristiques  $D$ ,  $D_c$ ,  $S$ ,  $A_v$  et  $v_{max}$  correspondant aux valeurs caractéristiques maximales admissibles indiquées par le constructeur du véhicule tracté.

---