



Commission économique pour l'Europe

Comité des transports intérieurs

**Forum mondial de l'harmonisation
des Règlements concernant les véhicules****177^e session**

Genève, 12-15 mars 2019

Point 4.12.4 de l'ordre du jour provisoire

**Accord de 1958 : Examen de propositions de nouveaux Règlements ONU,
soumises par les groupes de travail subsidiaires du Forum mondial****Proposition de nouveau Règlement ONU
sur les dispositifs rétroréfléchissants****Communication du Groupe de travail de l'éclairage
et de la signalisation lumineuse***

Le texte ci-après, adopté par le Groupe de travail de l'éclairage et de la signalisation lumineuse (GRE) à sa soixante-dix-neuvième session (ECE/TRANS/WP.29/GRE/79, par. 8), est fondé sur le document ECE/TRANS/WP.29/2018/159 et les corrections adoptées à la quatre-vingtième session du GRE (ECE/TRANS/WP.29/GRE/80, par. 11), reproduites dans le document ECE/TRANS/WP.29/2018/159/Corr.1. Le présent document est soumis au Forum mondial de l'harmonisation des Règlements concernant les véhicules (WP.29) et au Comité d'administration (AC.1) pour examen à leurs sessions de mars 2019.

* Conformément au programme de travail du Comité des transports intérieurs pour la période 2018-2019 (ECE/TRANS/274, par. 123, et ECE/TRANS/2018/21/Add.1, module 3.1), le Forum mondial a pour mission d'élaborer, d'harmoniser et de mettre à jour les Règlements ONU en vue d'améliorer les caractéristiques fonctionnelles des véhicules. Le présent document est soumis en vertu de ce mandat.

Règlement ONU énonçant des prescriptions uniformes relatives à l'homologation des dispositifs et marquages rétroréfléchissants pour les véhicules à moteur et leurs remorques

Table des matières

	<i>Page</i>
1. Champ d'application	4
2. Définitions.....	5
3. Dispositions administratives	7
4. Prescriptions générales.....	15
5. Prescriptions techniques particulières	17
6. Dispositions transitoires	43
Annexes	
1. Communication.....	44
2. Prescriptions minimales concernant les procédures de contrôle de la conformité de la production.....	46
3. Prescriptions minimales concernant le prélèvement fait par un inspecteur.....	48
4. Mesures photométriques des dispositifs et matériaux de marquage rétroréfléchissants.....	51
5. Spécifications de forme et dimensionnelles	58
6. Résistance à la chaleur	67
7. Résistance à la pénétration de l'eau des dispositifs rétroréfléchissants et des triangles de présignalisation	68
8. Autres procédures d'essai de résistance à la pénétration de l'eau pour les dispositifs rétroréfléchissants des classes IB et IIIB.....	70
9. Résistance aux carburants	72
10. Résistance aux huiles de graissage.....	73
11. Résistance à la corrosion (norme ISO 3768).....	74
12. Résistance de la face postérieure accessible des dispositifs rétroréfléchissants miroités.....	75
13. Résistance aux agents atmosphériques.....	76
14. Stabilité des propriétés photométriques.....	78
15. Résistance au nettoyage dans le cas d'une unité-échantillon de marquage rétroréfléchissant	79
16. Adhérence	80
17. Flexion – Marquages rétroréfléchissants.....	81
18. Résistance au choc	82
19. Rigidité des plaques	83
20. Procédures d'essai supplémentaires pour les triangles de présignalisation des types 1 et 2.....	84

21.	Solidité de la couleur des dispositifs rétro réfléchissants des classes IA, IB, IIIA, IIIB et IVA	87
22.	Résistance des couleurs à la lumière artificielle : Essai avec une lampe à arc au xénon.....	88
	Appendice – Définition de l'échelle de gris	92
23.	Description de la géométrie de la mesure de la couleur et du facteur de luminance des matériaux rétro réfléchissants fluorescents	94
24.	Exemples de marques d'homologation	95
25.	Directives pour l'installation de plaques de signalisation sur les véhicules lents (par construction) et leurs remorques	98

Introduction

Le présent Règlement regroupe les dispositions des Règlements ONU n^{os} 3, 27, 69, 70 et 104 en un Règlement ONU unique, en application de la décision prise par le Forum mondial de l'harmonisation des Règlements concernant les véhicules (WP.29) de simplifier les Règlements relatifs à l'éclairage et à la signalisation lumineuse sur la base de la proposition initiale soumise par l'Union européenne et le Japon.

Le présent Règlement a pour objet de clarifier, de synthétiser et de simplifier les prescriptions des Règlements ONU n^{os} 3, 27, 69, 70 et 104 et de préparer le terrain pour la future transition à des prescriptions fonctionnelles, en réduisant le nombre des Règlements ONU en apportant des modifications de forme sans toutefois modifier la moindre prescription technique applicable à la date d'entrée en vigueur du présent Règlement.

Le présent Règlement s'éloigne de l'approche classique consistant à disposer d'un Règlement ONU pour chaque type de dispositif rétro réfléchissant, en cela qu'il s'agit ici d'établir un Règlement ONU unique visant tous les catadioptres, les plaques de signalisation rétro réfléchissantes, les marquages rétro réfléchissants et les triangles de présignalisation et contenant l'ensemble des dispositions applicables, tout en suivant la structure existante des séries d'amendements, ainsi que des dispositions transitoires et des compléments qui s'y rapportent. Les dispositions transitoires associées aux nouvelles séries d'amendements au présent Règlement seront indiquées pour chaque dispositif auquel elles s'appliquent ; une liste des dispositifs et des indices correspondant aux séries d'amendements qui s'y appliquent figurera aussi dans le Règlement.

Il est prévu que toutes les Parties contractantes à l'Accord de 1958 adoptent le présent Règlement ONU et fournissent des explications détaillées dans le cas où elles ne seraient pas en mesure d'adopter les dispositions relatives à certains dispositifs rétro réfléchissants. Les décisions prises à cet égard seront consignées dans le document ECE/TRANS/WP.29/343, qui fait état de la situation en ce qui concerne l'Accord, les Règlements ONU y annexés et les amendements y relatifs.

En ce qui concerne les marques d'homologation, le présent Règlement comprend des prescriptions relatives à l'utilisation d'un « identifiant unique » qui permet d'accéder à une base de données électronique sécurisée créée par la CEE (conformément à l'annexe 5 de l'Accord de 1958) dans laquelle sont enregistrés tous les documents concernant les homologations de type. Lorsque l'identifiant unique est utilisé, il n'est pas obligatoire d'apposer sur les dispositifs rétro réfléchissants la marque classique d'homologation de type (marque « E »). S'il n'est pas possible, pour des raisons techniques, de l'utiliser (par exemple si l'accès à la base de données en ligne de la CEE n'est pas sécurisé ou si celle-ci ne fonctionne pas), il est obligatoire d'apposer la marque classique d'homologation de type jusqu'à ce qu'il soit possible d'utiliser l'identifiant unique.

1. Champ d'application

Le présent Règlement s'applique aux dispositifs rétro réfléchissants ci-après :

Catadioptres des classes IA, IB, IIIA, IIIB et IVA ;

Marquages rétro réfléchissants des classes C, D, E et F ;

Plaques de signalisation rétro réfléchissantes pour véhicules lourds et longs des classes 1, 2, 3, 4 et 5 ;

Plaques de signalisation rétro réfléchissantes pour véhicules lents des classes 1 et 2 ;

Triangles de présignalisation des types 1 et 2.

2. Définitions

Aux fins du présent Règlement :

2.1 Sauf indication contraire, toutes les définitions figurant dans la dernière série d'amendements au Règlement ONU n° 48 en vigueur à la date de la demande d'homologation de type s'appliquent.

2.1.1 On entend par « *dispositifs rétro réfléchissants de types différents* » des dispositifs rétro réfléchissants, tels que des catadioptres, des matériaux rétro réfléchissants, des plaques de signalisation rétro réfléchissantes ou des triangles de présignalisation de types différents, qui présentent des différences essentielles pouvant porter notamment sur :

- a) La marque de fabrique ou de commerce :
 - i) Les dispositifs rétro réfléchissants portant la même marque de fabrique ou de commerce mais produits par des fabricants différents sont considérés comme étant de types différents ;
 - ii) Les dispositifs rétro réfléchissants produits par le même fabricant et ne différant entre eux que par la marque de fabrique ou de commerce sont considérés comme étant du même type ;
- b) Les caractéristiques du matériau rétro réfléchissant ;
- c) Les caractéristiques du matériau fluorescent, le cas échéant ;
- d) Les parties ou pièces susceptibles d'influencer les propriétés des matériaux ou plaques rétro réfléchissants ;
- e) Les éléments caractéristiques géométriques et mécaniques du dispositif (uniquement pour les plaques et dispositifs correspondant à l'annexe 5).

Les matériaux et plaques correspondant à l'annexe 5 qui présentent des différences portant sur la forme et les dimensions du marquage ne sont pas considérés comme étant de types différents.

2.1.2 Lorsqu'il s'agit d'un type de dispositif ou de matériau de marquage rétro réfléchissant ne différant d'un type homologué antérieurement que par la marque de fabrique ou de commerce, il suffit de présenter :

- a) Une déclaration du fabricant du dispositif ou matériau de marquage rétro réfléchissant précisant que, sauf quant à la marque de fabrique ou de commerce, le type soumis est identique au type déjà homologué (identifié par son numéro d'homologation) et provient du même fabricant ;
- b) Deux échantillons portant la nouvelle marque de fabrique ou de commerce ou des documents équivalents.

2.2 Un type de dispositif ou de matériau rétro réfléchissant est défini par les modèles et les documents descriptifs fournis lors de la demande

d'homologation. Les dispositifs rétro réfléchissants peuvent être considérés comme appartenant au même type s'ils sont composés d'une ou de plusieurs « optiques catadioptriques » identiques à celles du modèle standard ou, à défaut, symétriques et conçues de façon à être montées respectivement sur le côté droit et le côté gauche du véhicule, et si les éventuelles différences que présentent leurs autres éléments constitutifs par rapport à ceux du modèle standard n'ont pas d'incidence sur les propriétés auxquelles s'applique le présent Règlement. Une modification de la couleur des matériaux rétro réfléchissants des classes D et E ne constitue pas une modification du type.

- 2.3 Définitions relatives au goniomètre conforme aux prescriptions de la CIE
- 2.3.1 Définitions géométriques (voir fig. A4-II)
- 2.3.1.1 *Axe d'éclairage (symbole I)* : le segment de droite compris entre le centre de référence et le centre de la source lumineuse ;
- 2.3.1.2 *Axe d'observation (symbole O)* : le segment de droite compris entre le centre de référence et le centre du photomètre ;
- 2.3.1.3 *Angle d'observation (symbole α)* : l'angle formé par l'axe d'éclairage et l'axe d'observation. L'angle d'observation est toujours positif et, dans le cas de la rétro réflexion, il est limité à de petits angles ;
- 2.3.1.4 *Demi-plan d'observation* : le demi-plan limité par l'axe d'éclairage et comprenant l'axe d'observation ;
- 2.3.1.5 *Axe de référence (symbole R)* : demi-droite issue du centre de référence et servant à définir la position angulaire du dispositif rétro réfléchissant ;
- 2.3.1.6 *Angle d'éclairage (symbole β)* : l'angle formé par l'axe d'éclairage et l'axe de référence. Il n'est généralement pas supérieur à 90° mais, pour parer à toute éventualité, il est défini comme suit : $0^\circ < \beta < 180^\circ$. Afin de spécifier complètement son orientation, cet angle est défini par deux composants, β_1 et β_2 ;
- 2.3.1.7 *Angle de rotation (symbole ε)* : l'angle indiquant l'orientation du matériau rétro réfléchissant au moyen d'un symbole approprié définissant la rotation autour de l'axe de référence. Si les matériaux ou les dispositifs rétro réfléchissants portent une inscription (par exemple TOP), celle-ci constitue la position initiale. L'angle de rotation ε est tel que $-180^\circ < \varepsilon \leq 180^\circ$.
- 2.3.1.8 *Premier axe (symbole l)* : axe passant par le centre de référence et perpendiculaire au demi-plan d'observation ;
- 2.3.1.9 *Premier composant de l'angle d'éclairage (symbole β_1)* : l'angle formé par l'axe d'éclairage et le plan contenant l'axe de référence et le premier axe
($-180^\circ < \beta_1 < 180^\circ$)
- 2.3.1.10 *Second composant de l'angle d'éclairage (symbole β_2)* : l'angle formé par le plan contenant le demi-plan d'observation et par l'axe de référence
($-90^\circ < \beta_2 < 90^\circ$)
- 2.3.1.11 *Second axe (symbole 2)* : un axe passant par le centre de référence et perpendiculaire au premier axe et à l'axe de référence. La position positive du second axe se trouve dans le demi-plan d'observation lorsque $-90^\circ < \beta_1 < 90^\circ$ comme indiqué à la figure A4-II.

- 2.3.2 Définition des termes photométriques
- 2.3.2.1 *Coefficient de rétro réflexion (symbole R')* : quotient du coefficient d'intensité lumineuse R de la surface rétro réfléchissante par sa surface A .
- $(R' = \frac{R}{A})$ Le coefficient de rétro réflexion R' est exprimé en candelas par m² par lux (cd·m⁻²·lx⁻¹).
- $(R' = \frac{I}{E_{L.A}})$ (luminance/éclairage).
- 2.3.2.2 *Diamètre angulaire de l'échantillon rétro réfléchissant (symbole η_1)* : l'angle sous-tendu par la plus grande dimension de l'échantillon rétro réfléchissant, soit au centre de la source lumineuse, soit au centre du récepteur ($\beta_1 = \beta_2 = 0^\circ$) ;
- 2.3.2.3 *Diamètre angulaire du récepteur (symbole η_2)* : l'angle sous-tendu par la plus grande dimension du récepteur vue du centre de référence ($\beta_1 = \beta_2 = 0^\circ$) ;
- 2.3.2.4 *Facteur de luminance (symbole β)* : rapport de la luminance du corps considéré sur la luminance d'un diffuseur parfait dans des conditions d'éclairage et d'observation identiques ;
- 2.3.2.5 *Couleur de la lumière réfléchie par le dispositif* : Les définitions de la couleur de la lumière réfléchie sont données à l'annexe 4.

3. Dispositions administratives

- 3.1 Demande d'homologation
- 3.1.1 La demande d'homologation de type est présentée par le détenteur de la marque de fabrique ou de commerce ou son représentant dûment accrédité. Elle est accompagnée :
- 3.1.1.1 Dans le cas des catadioptrés :
- a) À la discrétion du demandeur, la demande d'homologation précisera que le dispositif peut être monté sur un véhicule selon différents angles d'inclinaison de l'axe de référence par rapport aux plans de référence du véhicule et par rapport au sol ou, dans le cas de catadioptrés des classes IA, IB et IVA, pivoter autour de son axe de référence ; ces différentes conditions d'installation doivent être spécifiées dans la fiche de communication ;
 - b) De dessins, en trois exemplaires, suffisamment détaillés pour permettre l'identification du type et indiquant la ou les positions géométriques dans lesquelles le dispositif rétro réfléchissant peut être monté sur le véhicule et, dans le cas des catadioptrés des classes IB ou IIIB, les détails du montage. Les dessins doivent montrer la position prévue pour le numéro d'homologation et l'indicateur de classe par rapport au cercle de la marque d'homologation ;
 - c) D'une brève description des caractéristiques techniques des matériaux dont est faite l'optique catadioptrique ;
 - d) D'échantillons du dispositif rétro réfléchissant, d'une couleur précisée par le constructeur et, si nécessaire, des moyens de fixation ; le nombre d'échantillons à présenter est spécifié à l'annexe 4 ;

- e) Éventuellement, de deux échantillons dans un ou de plusieurs autres couleurs au cas où l'homologation serait étendue simultanément ou ultérieurement aux dispositifs d'une autre couleur ;
- f) Dans le cas des dispositifs de la classe IVA : d'échantillons du dispositif rétroréfléchissant et, si nécessaire, des moyens de fixation ; le nombre d'échantillons à présenter est spécifié à l'annexe 14.

3.1.1.2 Dans le cas des triangles de présignalisation :

- a) De dessins côtés, en trois exemplaires, suffisamment détaillés pour permettre l'identification du type ;
- b) D'une brève description donnant les spécifications techniques des matériaux constitutifs du triangle de présignalisation et indiquant le mode d'emploi ;
- c) D'une copie des instructions sur la manière de le monter en vue de son utilisation ;
- d) De quatre échantillons du triangle de présignalisation et d'au moins deux étuis de protection si les triangles de présignalisation doivent être fournis avec des étuis de protection ;
- e) De deux échantillons de matériau fluorescent ou rétroréfléchissant fluorescent suffisants pour inscrire un carré de 100 x 100 mm et pleinement représentatifs de la matière, appliquée dans les mêmes conditions au même support que sur le triangle de présignalisation ;
- f) Dans le cas d'un type de lampe triangle de présignalisation ne différant que par la marque de fabrique ou de commerce d'un type ayant été antérieurement homologué, il suffit de présenter :
 - i) Une déclaration du fabricant de la lampe du triangle de présignalisation précisant que le type soumis est identique (sauf quant à la marque de fabrique ou de commerce) et provient du même fabricant que le type déjà homologué, celui-ci tant identifié par son numéro d'homologation ;
 - ii) Deux échantillons portant la nouvelle marque de fabrique ou de commerce ou des documents équivalents.

3.1.1.3 Dans le cas des plaques de signalisation :

- a) De dessins, en trois exemplaires, suffisamment détaillés pour permettre l'identification du type ; les dessins doivent montrer géométriquement la position dans laquelle la plaque de signalisation doit être montée à l'arrière du véhicule. Ils doivent aussi indiquer l'emplacement du numéro d'homologation et du symbole d'identification par rapport au cercle de la marque d'homologation ;
- b) D'une brève description des caractéristiques techniques des matériaux dont sont faites les parties rétroréfléchissantes ;
- c) D'une brève description des caractéristiques techniques des matériaux dont sont faites les parties fluorescentes ;
- d) Des échantillons des parties rétroréfléchissantes et fluorescentes ; le nombre d'échantillons à présenter est spécifié à l'annexe 4 ;

- 3.1.1.3.1 Avant d'accorder l'homologation de type, l'autorité d'homologation de type doit vérifier que des dispositions satisfaisantes ont été prises pour assurer un contrôle effectif de la conformité de la production.
- 3.1.1.4 Dans le cas d'un matériau de marquage rétro réfléchissant :
- a) De dessins, en trois exemplaires, suffisamment détaillés pour permettre l'identification du type. Les dessins doivent montrer l'orientation géométrique dans laquelle les matériaux de marquage doivent être installés sur le véhicule. Ils doivent aussi indiquer l'emplacement du numéro d'homologation et du symbole d'identification par rapport au cercle de la marque d'homologation ;
 - b) D'une brève description des caractéristiques techniques des matériaux de marquage rétro réfléchissants ;
 - c) D'échantillons des matériaux de marquage rétro réfléchissants, comme indiqué au chapitre 5 ;
 - d) Dans le cas d'un type de matériau de marquage rétro réfléchissant ne différant que par la marque de fabrique ou de commerce d'un type ayant été antérieurement homologué, il suffit de présenter :
 - i) Une déclaration du fabricant du matériau de marquage rétro réfléchissant précisant que, sauf quant à la marque de fabrique ou de commerce, le type soumis est identique au type déjà homologué (identifié par son numéro d'homologation) et provient du même fabricant ;
 - ii) Deux échantillons portant la nouvelle marque de fabrique ou de commerce ou des documents équivalents.
- 3.2 Homologation
- 3.2.1 Tous les dispositifs rétro réfléchissants énumérés au paragraphe 1 font l'objet d'une homologation distincte.
- 3.2.2 L'homologation, l'extension, le refus ou le retrait de l'homologation d'un type de dispositif en application du présent Règlement est communiqué aux Parties à l'Accord de 1958 appliquant le présent Règlement, au moyen d'une fiche conforme au modèle visé à l'annexe 1 dudit Règlement ;
- 3.2.3 À chaque type homologué il est attribué un numéro d'homologation qui doit être apposé sur le dispositif conformément aux prescriptions du paragraphe 3.3. La même Partie contractante ne peut attribuer ce même numéro à un autre type de dispositif assurant la même fonction.
- 3.2.4 Les symboles identifiant les dispositifs rétro réfléchissants visés à l'annexe 1 doivent être conformes aux prescriptions ci-après :

Tableau 1

Liste des dispositifs rétro réfléchissants et de leurs symboles

<i>Dispositifs rétro réfléchissants</i>	<i>Symbole</i>	<i>Symbole additionnel</i>	<i>Valeur minimum de « a » (fig. A24-1) (en mm)</i>	<i>Paragraphe</i>
Catadioptre pour véhicules à moteur	IA		4	5.1.7

<i>Dispositifs rétro réfléchissants</i>	<i>Symbole</i>	<i>Symbole additionnel</i>	<i>Valeur minimum de « a » (fig. A24-I) (en mm)</i>	<i>Paragraphe</i>
(indépendant)				
Catadioptre arrière pour véhicules à moteur (combiné avec d'autres feux de signalisation qui ne sont pas étanches)	IB		4	5.1.7
Catadioptre pour remorques (indépendant)	IIIA		4	5.2.6
Catadioptre arrière pour remorques (combiné avec d'autres feux de signalisation qui ne sont pas étanches)	IIIB		4	5.2.6
Catadioptre arrière grand angle	IVA		4	5.3.7
Marquage à grande visibilité (matériau de marquage périphérique/en bande)	C	104R	12	5.4
Marquage à grande visibilité (matériau pour marquages/graphiques distinctifs conçus pour une surface limitée)	D	104R	12	5.4
Marquage à grande visibilité (matériau pour marquages/graphiques distinctifs conçus pour une surface étendue)	E	104R	12	5.4
Marquage à grande visibilité (matériaux pour marquages ou graphiques distinctifs servant de base ou de fond à un procédé d'impression de logos entièrement colorés et de marquages de la classe « E » utilisés qui satisfont aux prescriptions relatives aux matériaux de la classe « D »)	D/E	104R	12	5.5
Matériau rétro réfléchissant pour le marquage des extrémités de la classe F	F	104R	12	5.6
Marquage rétro réfléchissant pour véhicules lourds ou long (matériaux rétro réfléchissants ou fluorescents) Plaque de signalisation des classes 1 ou 2	RF		5	5.7
Marquage rétro réfléchissant pour véhicules lourds ou long (matériaux rétro réfléchissants seulement) – Plaque de signalisation des classes 3, 4 ou 5	RR		5	5.7
Marquage des véhicules lents (matériaux rétro réfléchissants ou fluorescents) – Plaque de signalisation de la classe 1	RF		5	5.7
Marquage des véhicules lents (matériaux rétro réfléchissants seulement) – Plaque de signalisation de la classe 2	RR		5	5.8
Triangle de présignalisation	-	27R	8	5

3.2.5 Les indices correspondant à la série d'amendements applicable à chaque dispositif sont les suivants (voir également le paragraphe 6.1.1) :

Tableau 2
Série d'amendements et indice correspondant

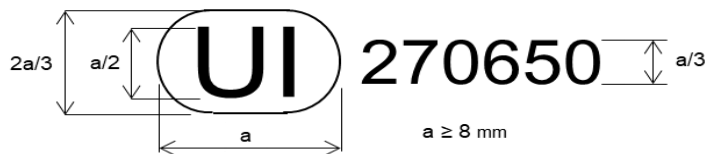
<i>Série d'amendements au Règlement</i>	<i>00</i>		
<i>Dispositif</i>	<i>Indice pour ce dispositif</i>		
Catadioptre pour véhicules à moteur (indépendant)	0		
Catadioptre arrière pour véhicules à moteur (combiné avec d'autres feux de signalisation qui ne sont pas étanches)	0		
Catadioptre pour remorques (indépendant)	0		
Catadioptre arrière pour remorques (combiné avec d'autres feux de signalisation qui ne sont pas étanches)	0		
Catadioptre arrière grand angle	0		
Marquage à grande visibilité (matériau de marquage périphérique/en bande)	0		
Marquage à grande visibilité (matériau pour marquages/graphiques distinctifs conçus pour une surface limitée)	0		
Marquage à grande visibilité (matériau pour marquages/graphiques distinctifs conçus pour une surface étendue)	0		
Marquage à grande visibilité (matériaux pour marquages ou graphiques distinctifs servant de base ou de fond à un procédé d'impression de logos entièrement colorés et de marquages de la classe « E » utilisés qui satisfont aux prescriptions relatives aux matériaux de la classe « D »)	0		
Matériau rétro réfléchissant pour le marquage des extrémités de la classe « F »	0		
Marquage rétro réfléchissant pour véhicules lourds ou long (matériaux rétro réfléchissants ou fluorescents) Plaque de signalisation des classes 1 ou 2	0		
Marquage rétro réfléchissant pour véhicules lourds ou long (matériaux rétro réfléchissants seulement) – Plaque de signalisation des classes 3, 4 ou 5	0		
Marquage des véhicules lents (matériaux rétro réfléchissants ou fluorescents) – Plaque de signalisation de la classe 1	0		
Marquage des véhicules lents (matériaux rétro réfléchissants seulement) Plaque de signalisation de la classe 2	0		
Triangle de présignalisation	0		

3.3 Marque d'homologation

3.3.1 Dispositions générales

- 3.3.1.1 Tout dispositif relevant d'un type homologué doit comporter un emplacement d'une taille suffisante réservé à l'apposition de l'identifiant unique prévu dans l'Accord de 1958 et des autres marques définies aux paragraphes 3.3.4.2 à 3.3.4.6 ou, en cas d'impossibilité technique, de la marque d'homologation accompagnée des symboles additionnels et des autres marques définies aux paragraphes 3.3.4.2 à 3.3.4.6.
- 3.3.1.2 On trouvera des exemples de marques d'homologation à l'annexe 24.
- 3.3.2 La marque d'homologation comprend :
- 3.3.2.1 Un cercle dans lequel est inscrite la lettre « E » suivie du numéro distinctif du pays ayant délivré l'homologation ;
- 3.3.2.2 Le numéro d'homologation visé au paragraphe 3.2.3.2.
- 3.3.2.3 Les symboles d'identification correspondant aux dispositifs rétro réfléchissants visés au paragraphe 3.2.4 ;
- 3.3.2.4 Le numéro du présent Règlement, suivi de la lettre « R » et des deux chiffres correspondant à la série d'amendements en vigueur à la date de la délivrance de l'homologation.
- 3.3.2.5 Le numéro d'homologation doit être placé à proximité du cercle prescrit au paragraphe 3.3.2.1.
- 3.3.3 La marque de l'identifiant unique doit être conforme à l'exemple suivant :

Figure 1
Identifiant unique



La marque ci-dessus, apposée sur le dispositif rétro réfléchissant, indique que le type visé a été homologué et que les renseignements relatifs à cette homologation de type peuvent être consultés dans la base de données électronique de l'ONU, sous l'identifiant unique 270650.

- 3.3.4 Prescriptions relatives au marquage
- Les dispositifs rétro réfléchissants présentés à l'homologation doivent :
- 3.3.4.1 Comporter un emplacement d'une taille suffisante pour apposer la marque d'homologation ou l'identifiant unique.
- 3.3.4.1.1 Dans tous les cas, la marque d'homologation ou l'identifiant unique doit être visible une fois le dispositif rétro réfléchissant monté sur le véhicule ou lorsqu'une partie mobile, telle que le capot, le hayon du coffre ou la porte, est ouverte.
- 3.3.4.1.2 La marque d'homologation doit être apposée sur une partie intérieure ou extérieure (transparente ou non) du dispositif rétro réfléchissant indissociable de la partie transparente dudit dispositif ;
- 3.3.4.2 Porter la marque de fabrique ou de commerce du demandeur ; cette marque doit être clairement lisible et indélébile ;

- 3.3.4.3 Les symboles identifiant le dispositif rétro réfléchissant, le matériau de marquage ou la plaque de signalisation et les symboles additionnels prescrits au tableau 1.
- 3.3.4.4 La marque d'homologation doit être clairement lisible et indélébile.
- 3.3.4.5 Le numéro d'homologation et les symboles additionnels doivent être placés à proximité du cercle prescrit au paragraphe 2.2 et être disposés soit au-dessus soit au-dessous de la lettre « E », soit à droite soit à gauche. Les chiffres du numéro d'homologation doivent être placés du même côté de la lettre « E » et orientés dans le même sens.
- 3.3.4.6 On trouvera des exemples de marques à apposer sur le véhicule et sur les dispositifs à l'annexe 24.
- 3.3.4.7 L'emplacement prévu pour la marque d'homologation doit figurer sur les dessins mentionnés au paragraphe 3.1.2.3.
- 3.4 Modification d'un type de dispositif rétro réfléchissant pour les véhicules à moteur et leurs remorques et extension d'homologation
- 3.4.1 Toute modification d'un type de dispositif rétro réfléchissant doit être notifiée à l'autorité qui a procédé à l'homologation du type concerné. Celle-ci peut alors :
- 3.4.1.1 Soit considérer que les modifications apportées ne sont pas de nature à avoir un effet préjudiciable et qu'en tout cas, le dispositif rétro réfléchissant continue de satisfaire aux prescriptions ;
- 3.4.1.2 Soit exiger un nouveau procès-verbal d'essai délivré par le service technique chargé des essais.
- 3.4.2 La confirmation ou le refus d'homologation, avec l'indication des modifications, doivent être notifiés aux Parties contractantes à l'Accord de 1958 appliquant le présent Règlement par la procédure indiquée au paragraphe 3.2.3.1.
- 3.4.3 L'autorité d'homologation de type qui délivre l'extension doit lui attribuer un numéro de série et en informer les autres Parties contractantes à l'Accord de 1958 appliquant le Règlement ONU en application duquel l'homologation a été accordée, au moyen d'une fiche de communication conforme au modèle de l'annexe 1.
- 3.5 Conformité de la production
- Les procédures relatives à la conformité de la production doivent correspondre à celles qui sont énoncées dans l'annexe 1 de l'Accord de 1958 (E/ECE/TRANS/505/Rev.3) et satisfaire aux prescriptions suivantes :
- 3.5.1 Les dispositifs rétro réfléchissants homologués en application du présent Règlement doivent être fabriqués de façon à être conformes au type homologué et à satisfaire aux prescriptions des paragraphes 4 et 5.
- 3.5.1.1 Les prescriptions minimales concernant les procédures de contrôle de la conformité de la production énoncées à l'annexe 2 doivent être satisfaites.
- 3.5.1.2 Les prescriptions minimales concernant l'échantillonnage fait par un inspecteur énoncées à l'annexe 3 doivent être satisfaites.
- 3.5.2 L'autorité qui a délivré l'homologation de type peut vérifier à tout moment les méthodes de contrôle de conformité appliquées dans chaque unité de

- production. La fréquence normale de ces vérifications est d'une fois tous les deux ans.
- 3.5.3 Les triangles de présignalisation homologués en application du présent Règlement doivent être fabriqués de façon à être conformes au type homologué.
- Le respect des prescriptions énoncées aux paragraphes 4 et 5 doit être vérifié comme suit :
- 3.5.3.1 La stabilité dans le temps des propriétés optiques et de la couleur des optiques catadioptriques des triangles de présignalisation en service, conformes à un type homologué doit être vérifiée. En cas de défaillance systématique des optiques catadioptriques de triangles en service conformes à un type homologué, l'homologation pourra être retirée. Par « défaillance systématique », on entend le cas où un type de triangle de présignalisation homologué ne satisfait pas aux prescriptions du paragraphe 5.
- 3.5.4 Les matériaux de marquage rétroréfléchissants homologués en application du présent Règlement doivent être fabriqués de façon à être conformes au type homologué et à satisfaire aux prescriptions des paragraphes 4 et 5.
- 3.5.4.1 La conformité de la production est entérinée si la valeur moyenne des mesures photométriques des cinq échantillons prélevés au hasard ne s'écarte pas de plus de 20 % des valeurs prescrites aux paragraphes 4 et 5.
- 3.5.4.2 La conformité de la production est entérinée si la valeur moyenne des propriétés colorimétriques des cinq échantillons prélevés au hasard est conforme aux spécifications des paragraphes 4 et 5, sur la foi d'un examen visuel.
- 3.5.4.3 L'autorité qui a délivré l'homologation de type peut vérifier à tout moment les méthodes de contrôle de conformité appliquées dans chaque unité de production. La fréquence normale de ces vérifications est d'une fois tous les deux ans.
- 3.6 Sanctions pour non-conformité de la production
- 3.6.1 L'homologation accordée peut être retirée en cas de non-respect des prescriptions du présent Règlement.
- 3.6.2 Si une Partie contractante à l'Accord de 1958 appliquant le présent Règlement retire une homologation qu'elle a précédemment accordée, elle doit en informer aussitôt les autres Parties contractantes appliquant le présent Règlement, au moyen d'une fiche de communication conforme au modèle de l'annexe 1.
- 3.7 Arrêt définitif de la production
- Si le titulaire de l'homologation arrête définitivement la fabrication d'un dispositif rétroréfléchissant homologué application du présent Règlement, il doit en informer l'autorité qui a délivré l'homologation, laquelle à son tour doit en aviser les autres Parties contractantes à l'Accord de 1958 appliquant le présent Règlement au moyen d'une fiche de communication conforme au modèle de l'annexe 1.
- 3.8 Noms et adresses des services techniques chargés des essais d'homologation et des services administratifs

Les Parties à l'Accord appliquant le présent Règlement ONU communiquent au Secrétariat de l'Organisation des Nations Unies les noms et adresses des services techniques chargés des essais d'homologation et des autorités d'homologation de type qui délivrent les homologations et auxquelles doivent être envoyées les fiches d'homologation ou d'extension, de refus ou de retrait d'homologation ou d'arrêt définitif de la production émises dans les autres pays.

4. Prescriptions générales

- 4.1 Aux fins du présent Règlement et s'agissant de leur description générale, on entend par « dispositifs rétro réfléchissants » les catadioptrés, les matériaux réfléchissants, les plaques de signalisation et les triangles de présignalisation.
- 4.1.1 Les dispositifs réfléchissants doivent être fabriqués d'une manière telle qu'ils fonctionnent toujours de façon satisfaisante en utilisation normale. En outre, ils ne doivent présenter aucun défaut de conception ou de fabrication qui compromette leur bon fonctionnement ou leur maintien en bon état.
- 4.1.2 Les parties ou pièces composant les dispositifs réfléchissants ne doivent pas pouvoir être démontées facilement.
- 4.1.3 Les moyens de fixation des dispositifs de marquages doivent être durables et stables.
- 4.1.4 La surface extérieure des dispositifs réfléchissants doit pouvoir être nettoyée facilement ; elle doit donc être lisse et les saillies éventuelles ne doivent pas entraver ce nettoyage.
- 4.1.5 La surface intérieure des catadioptrés ne doit pas être accessible en utilisation normale.
- 4.1.6 Les dispositifs réfléchissants peuvent être composés d'une optique catadioptrique associée à un filtre, qui doivent être indissociables par construction dans les conditions normales d'utilisation.
- 4.1.7 La coloration des optiques catadioptriques et des filtres au moyen de peinture ou de vernis n'est pas autorisée.
- 4.2 Conditions de réalisation de l'essai colorimétrique
- 4.2.1 Procédure d'essai pour les couleurs nocturnes :
- 4.2.1.1 Les présentes prescriptions s'appliquent uniquement aux dispositifs réfléchissants incolores, rouges ou jaunes-auto.
- 4.2.1.2 Le dispositif réfléchissant étant éclairé par l'illuminant normalisé A de la CIE avec un angle de divergence de $1/3^\circ$ et un angle d'éclairage $V = H = 0^\circ$ ou, s'il se produit une réflexion non colorée sur la surface d'entrée, avec $V = \pm 5^\circ$ et $H = 0^\circ$, les coordonnées trichromatiques du flux lumineux réfléchi doivent être situées à l'intérieur des limites définies pour le dispositif concerné au paragraphe 4.
- 4.2.1.3 Les dispositifs réfléchissants incolores ne doivent pas présenter une réflexion sélective, c'est-à-dire que les coordonnées trichromatiques « x » et « y » de l'illuminant normalisé A utilisé pour l'éclairage du dispositif

rétro réfléchissant ne doivent pas subir une modification supérieure à 0,01 après réflexion par ledit dispositif.

4.2.2 Procédure d'essai pour les couleurs diurnes

4.2.2.1 Le matériau doit être éclairé par l'illuminant normalisé D65 de la CIE sous un angle de 45° par rapport à la normale et en observant (mesurant) le long de la normale (géométrie 45/0) au moyen d'un spectrophotomètre, conformément aux prescriptions du document n° 15 (1971) de la CIE.

La couleur du matériau à l'état de neuf doit être située à l'intérieur des limites définies pour le dispositif réfléchissant concerné au paragraphe 5.9.5.2.2.

4.2.3 Procédure d'essai pour les couleurs fluorescentes

4.2.3.1 Couleur d'un matériau fluorescent non réfléchissant

4.2.3.1.1 Les essais de la couleur des matériaux fluorescents doivent s'effectuer en éclairant ces matériaux au moyen de l'illuminant normalisé D65 de la CIE (ISO 11664-2:2007(E)/CIE S 014-2/E:2006). Les mesures doivent être prises à l'aide d'un spectrophotomètre, conformément aux instructions énoncées dans la deuxième édition de l'ouvrage *Recommendations on Colorimetry* (publication CIE 15:2004), dans des conditions d'éclairage polychromatique, ou avec un monochromateur permettant de reproduire progressivement l'illuminant normalisé D65 de la CIE (ISO 11664-2:2007(E)/CIE S 014-2/E:2006), sous un angle de 45° par rapport à la normale et en observant le long de la normale (géométrie 45/0). Dans le second cas, la résolution $\Delta\lambda$ obtenue progressivement ne doit pas être supérieure à 10 nm. Des illuminants comparables sont autorisés sous réserve que la méthode de mesure colorimétrique offre la précision requise, la qualité de la simulation de l'illuminant D65 étant évaluée au moyen de la méthode décrite dans la norme ISO 23603:2005(E)/CIE S 012/E:2004. La distribution spectrale de l'illuminant doit correspondre à la catégorie BC (modèle CIELAB) ou à une catégorie supérieure.

L'éclairage doit se faire sous un angle de 45° par rapport à la normale et en observant le long de la normale (géométrie 45/0).

4.2.3.2 Couleur d'un matériau fluorescent réfléchissant

4.2.3.2.1 Les essais de la couleur des matériaux fluorescents doivent s'effectuer en éclairant ces matériaux au moyen de l'illuminant normalisé D65 de la CIE (ISO 11664-2:2007(E)/CIE S 014-2/E:2006). Les mesures doivent être prises à l'aide d'un spectrophotomètre, conformément aux instructions énoncées dans la deuxième édition de l'ouvrage *Recommendations on Colorimetry* (publication CIE 15:2004), dans des conditions d'éclairage polychromatique, ou avec un monochromateur permettant de reproduire progressivement l'illuminant normalisé D65 de la CIE (ISO 11664-2:2007(E)/CIE S 014-2/E:2006). Dans le second cas, la résolution $\Delta\lambda$ obtenue progressivement ne doit pas être supérieure à 10 nm. Des illuminants comparables sont autorisés sous réserve que la méthode de mesure colorimétrique offre la précision requise, la qualité de la simulation de l'illuminant D65 étant évaluée au moyen de la méthode décrite dans la norme ISO 23603:2005(E)/CIE S 012/E:2004. La distribution spectrale de l'illuminant doit correspondre à la catégorie BC (modèle CIELAB) ou à une catégorie supérieure. L'éclairage doit se faire suivant la circonférence à un angle de 45° par rapport à la normale et en observant le long de la normale

(géométrie annulaire 45/0) (géométrie circulaire/normale), comme décrit à l'annexe 23.

- 4.3 Détermination du facteur de luminance
- 4.3.1 Pour déterminer le facteur de luminance, l'échantillon doit être soumis à l'essai :
- a) Pour les dispositifs rétro réfléchissants non fluorescents (couleur diurne) et les matériaux fluorescents non rétro réfléchissants, en suivant la méthode décrite au paragraphe 4.2.3.1 ;
 - b) Pour les matériaux à la fois fluorescents et rétro réfléchissants, en suivant la méthode décrite au paragraphe 4.2.3.2.
- 4.3.1.1 En comparant la luminance L de l'échantillon avec la luminance L_0 d'un diffuseur parfait ayant un facteur de luminance β_0 connu dans des conditions identiques d'éclairage et d'observation ; le facteur de luminance β de l'échantillon est alors obtenu par la formule :
- $$\beta = \frac{L}{L_0} \cdot \beta_0$$
- 4.3.1.2 Si la couleur du matériau fluorescent a fait l'objet d'une mesure colorimétrique conformément au paragraphe 4.2.3, le facteur de luminance est donné par le rapport entre la valeur Y de la composante trichromatique de l'échantillon et la valeur Y_0 de la composante trichromatique du diffuseur parfait ; dans ce cas :
- $$\beta = \frac{Y}{Y_0}$$

5. Prescriptions techniques particulières

- 5.1 Prescriptions techniques concernant les catadioptrés des classes IA et IB (symboles « IA » et « IB »)
- 5.1.1 Tout catadioptré de la classe IA ou IB, lorsqu'il est soumis aux essais conformément au paragraphe 5.1.7, doit satisfaire :
- a) Aux prescriptions relatives aux dimensions et à la forme énoncées à l'annexe 5 ;
 - b) Aux prescriptions photométriques et colorimétriques énoncées aux paragraphes 5.1.4 à 5.1.5 ;
 - c) Aux exigences physiques et mécaniques prescrites au paragraphe 5.1.7, en fonction de la nature des matériaux et de la construction du dispositif rétro réfléchissant concerné.
- 5.1.2 Le demandeur doit présenter à l'homologation 10 échantillons, qui sont soumis aux essais dans l'ordre chronologique indiqué au paragraphe 5.1.7.
- 5.1.3 Procédure d'essai
- 5.1.3.1 Après vérification du respect des spécifications générales (par. 4) et des spécifications de forme et dimensionnelles (annexe 5), les 10 échantillons sont soumis à l'essai de résistance à la chaleur décrit à l'annexe 6 puis, au moins une heure après la fin de cet essai, au contrôle des caractéristiques colorimétriques et du coefficient d'intensité lumineuse (CIL) conformément au paragraphe 5.1.4, pour un angle de divergence de 20° et un angle

d'éclairage $V = H = 0^\circ$ ou, si nécessaire, dans la position définie au paragraphe 5.1.4.

Les deux dispositifs rétro réfléchissants pour lesquels les valeurs minimale et maximale sont obtenues doivent alors subir l'ensemble des essais visés au paragraphe 5.1.4.

Ces deux échantillons doivent être conservés par les laboratoires aux fins de toute vérification ultérieure qui pourrait se révéler nécessaire.

Les huit autres échantillons sont répartis en quatre groupes de deux :

Premier groupe : Les deux échantillons sont soumis successivement à l'essai de résistance à la pénétration de l'eau (annexe 7), puis, si cet essai est satisfaisant, aux essais de résistance aux carburants et aux huiles de graissage (annexe 9 et annexe 10) ;

Deuxième groupe : Les deux échantillons sont soumis, si nécessaire, à l'essai de corrosion (annexe 11), puis à l'essai de résistance de la face postérieure des dispositifs rétro réfléchissants à l'abrasion (annexe 12) ;

Troisième groupe : Les deux échantillons sont soumis à l'essai de stabilité dans le temps des propriétés optiques des dispositifs rétro réfléchissants (annexe 14) ;

Quatrième groupe : Les deux échantillons sont soumis à l'essai de stabilité de la couleur (annexe 21).

5.1.3.2 Après avoir subi les essais énumérés au paragraphe 5.1.3.1, les dispositifs rétro réfléchissants de chaque groupe doivent avoir :

5.1.3.2.1 Une couleur qui satisfasse aux conditions du paragraphe 5.1.5 ;

5.1.3.2.2 Un CIL qui satisfasse aux conditions du paragraphe 5.1.4. La vérification est faite uniquement pour un angle de divergence de $20'$ et pour un angle d'éclairage $V = H = 0^\circ$ ou, si nécessaire, dans toutes les positions définies au paragraphe 5.1.4.

5.1.4 Valeurs minimums du CIL

5.1.4.1 Lors de la demande d'homologation, le demandeur doit indiquer un ou plusieurs axes de référence ou encore une plage d'axes de référence correspondant à l'angle d'éclairage $V = H = 0^\circ$ dans le tableau des coefficients d'intensité lumineuse (CIL).

5.1.4.2 Si le fabricant indique plusieurs axes de référence ou une plage d'axes de référence, il faut recommencer les mesures photométriques chaque fois par rapport à un axe de référence différent ou aux axes de référence extrêmes de la plage indiquée par le fabricant.

5.1.4.3 Pour les mesures photométriques, on ne considère que la plage éclairante définie par les plans contigus aux parties les plus externes du système optique du dispositif rétro réfléchissant, comme spécifiée par le fabricant et située à l'intérieur d'un cercle de 200 mm de diamètre pour les classes IA ou IB, et on limite ladite plage à une aire maximale de 100 cm^2 sans que l'aire des optiques catadioptriques doive nécessairement atteindre cette surface. Le fabricant doit indiquer le contour de la surface à utiliser.

5.1.4.4 Classes IA et IB

- 5.1.4.4.1 Lorsqu'elles sont mesurées comme décrit au paragraphe 3 de l'annexe 4, les valeurs du CIL des dispositifs rétro réfléchissants rouges doivent être égales ou supérieures à celles du tableau 3, exprimées en millicandelas par lux pour les angles de divergence et d'éclairage indiqués.

Tableau 3

Prescriptions relatives aux valeurs du CIL (classes IA et IB)[mcd.lx⁻¹]

Classe	Angle de divergence α	Angles d'éclairage (en degrés)			
		Vertical V Horizontal H	0° 0°	±10° 0°	±5° ±20°
IA, IB	20'		300	200	100
	1°30'		5	2,8	2,5

Des valeurs du CIL inférieures aux valeurs indiquées aux deux dernières colonnes du tableau 3 ne peuvent être admises à l'intérieur de l'angle solide ayant pour sommet le centre de référence et limité par les plans se coupant suivant les arêtes ci-après :

$$(V = \pm 10^\circ, H = 0^\circ) \quad (V = \pm 5^\circ, H = \pm 20^\circ)$$

- 5.1.4.4.2 Les valeurs du CIL des dispositifs rétro réfléchissants de classe IA ou IB de couleur ambre doivent être au moins égales aux valeurs du tableau 3 multipliées par le coefficient 2,5.
- 5.1.4.4.3 Les valeurs du CIL des dispositifs rétro réfléchissants de classe IA ou IB incolores doivent être au moins égales aux valeurs du tableau 3 multipliées par le coefficient 4.
- 5.1.4.5 Cependant, dans le cas où un dispositif rétro réfléchissant de la classe IA ou IB est destiné à être installé de manière que son plan H se trouve à une hauteur inférieure à 750 mm par rapport au sol, les valeurs du CIL ne doivent être vérifiées que jusqu'à un angle de 5° vers le bas.
- 5.1.5 Couleur de la lumière réfléchi par le dispositif
- 5.1.5.1 La couleur du dispositif rétro réfléchissant (couleur nocturne) doit être contrôlée selon la méthode décrite au paragraphe 4.2.1.
- 5.1.5.2 Les coordonnées trichromatiques du flux lumineux réfléchi doivent être comprises dans les limites des couleurs nocturnes rouge, jaune-auto et blanche définies dans le Règlement ONU n° 48.
- 5.1.6 Spécifications particulières (essais)/résistance aux agents extérieurs
- Selon la nature des matériaux qui constituent les dispositifs rétro réfléchissants, et en particulier les optiques catadioptriques, les autorités d'homologation de type peuvent dispenser les laboratoires de pratiquer certains essais superflus, sous réserve expresse que mention en soit faite dans la rubrique « Observations » de la fiche de communication relative à l'homologation de type.
- Cette disposition ne s'applique qu'aux essais décrits aux annexes 11, 12, 14 et 21.

5.1.7 Ordre chronologique des essais

Tableau 4

Ordre chronologique des essais (classes IA et IB)

N° de l'annexe	Essai	Échantillons									
		a	b	c	d	e	f	g	h	i	j
-	Spécifications générales : examen visuel	x	x	x	x	x	x	x	x	x	x
5	Forme et dimensions : examen visuel	x	x	x	x	x	x	x	x	x	x
10	Chaleur : 48 h à $65 \pm 2^\circ \text{C}$ Examen visuel pour déformations	x	x	x	x	x	x	x	x	x	x
		x	x	x	x	x	x	x	x	x	x
6	Colorimétrie : examen visuel Coordonnées trichromatiques en cas de doute	x	x	x	x	x	x	x	x	x	x
			x								
7	Photométrie : limitée - 20' et $V = H = 0^\circ$	x	x	x	x	x	x	x	x	x	x
7	Photométrie : complète			x	x						
8	Eau : 10 min position normale 10 min position renversée examen visuel							x	x		
								x	x		
								x	x		
4	Colorimétrie : examen visuel Coordonnées trichromatiques en cas de doute							x	x		
								x	x		
4	Photométrie : limitée - 20' et $V = H = 0^\circ$							x	x		
8	Carburants : 5 min examen visuel							x	x		
								x	x		
8	Huiles : 5 min examen visuel							x	x		
								x	x		
4	Colorimétrie : examen visuel Coordonnées trichromatiques en cas de doute							x	x		
								x	x		
4	Photométrie : limitée - 20' et $V = H = 0^\circ$							x	x		
8	Corrosion : 24 heures 2 heures de repos 24 heures examen visuel					x	x				
						x	x				
						x	x				
						x	x				
8	Face postérieure : 1 min examen visuel					x	x				
						x	x				
4	Colorimétrie : examen visuel Coordonnées trichromatiques en cas de doute					x	x				
						x	x				

N° de l'annexe	Essai	Échantillons									
		a	b	c	d	e	f	g	h	i	j
4	Photométrie : limitée – 20' et V = H = 0°					x	x				
9	Stabilité dans le temps										
4	Colorimétrie : examen visuel ou coordonnées trichromatiques										
4	Photométrie : limitée – 20' et V = H = 0°										
11	Stabilité de la couleur										
4	Colorimétrie : examen visuel ou coordonnées trichromatiques										
4	Photométrie : limitée – 20' et V = H = 0°										
4	Dépôt des échantillons auprès de l'autorité			x	x						

5.2 Prescriptions techniques concernant les catadioptrés des classes IIIA et IIIB (symboles « IIIA » et « IIIB »)

5.2.1 Tout catadioptré de la classe IIIA ou IIIB, lorsqu'il est soumis aux essais conformément au paragraphe 5.2.6, doit satisfaire :

- a) Aux prescriptions relatives aux dimensions et à la forme énoncées à l'annexe 5 ;
- b) Aux prescriptions photométriques et colorimétriques énoncées aux paragraphes 5.2.3 à 5.2.4 ;
- c) Aux exigences physiques et mécaniques prescrites au paragraphe 5.2.6, en fonction de la nature des matériaux et de la construction du dispositif rétro réfléchissant concerné.

5.2.2 Le demandeur doit présenter à l'homologation 10 échantillons, qui sont soumis aux essais dans l'ordre chronologique indiqué au paragraphe 5.2.6.

5.2.2.1 Après vérification du respect des spécifications générales (par. 4) et des spécifications de forme et dimensionnelles (annexe 5), les 10 échantillons sont soumis à l'essai de résistance à la chaleur décrit à l'annexe 6 puis, au moins une heure après la fin de cet essai, au contrôle des caractéristiques colorimétriques et du coefficient d'intensité lumineuse (CIL) conformément au paragraphe 5.2.3, pour un angle de divergence de 20' et un angle d'éclairage V = H = 0° ou, si nécessaire, dans la position définie au paragraphe 5.2.2.2.

Les deux dispositifs rétro réfléchissants pour lesquels les valeurs minimale et maximale sont obtenues doivent alors subir l'ensemble des essais visés au paragraphe 5.2.4.

Ces deux échantillons doivent être conservés par les laboratoires aux fins de toute vérification ultérieure qui pourrait se révéler nécessaire.

Les huit autres échantillons sont répartis en quatre groupes de deux :

Premier groupe : Les deux échantillons sont soumis successivement à l'essai de résistance à la pénétration de l'eau (annexe 7), puis, si cet essai est satisfaisant, aux essais de résistance aux carburants et aux huiles de graissage (annexe 9 et annexe 10) ;

Deuxième groupe : Les deux échantillons sont soumis, si nécessaire, à l'essai de corrosion (annexe 11), puis à l'essai de résistance de la face postérieure des dispositifs rétro réfléchissants à l'abrasion (annexe 12) ;

Troisième groupe : Les deux échantillons sont soumis à l'essai de stabilité dans le temps des propriétés optiques des dispositifs rétro réfléchissants (annexe 14) ;

Quatrième groupe : Les deux échantillons sont soumis à l'essai de stabilité de la couleur (annexe 21).

5.2.2.2 Après avoir subi les essais énumérés au paragraphe 5.2.2.1, les dispositifs rétro réfléchissants de chaque groupe doivent avoir :

5.2.2.2.1 Une couleur qui satisfasse aux conditions du paragraphe 5.2.4 :

5.2.2.2.2 Un CIL qui satisfasse aux conditions du paragraphe 5.2.3. La vérification est faite uniquement pour un angle de divergence de 20' et pour un angle d'éclairage $V = H = 0^\circ$ ou, si nécessaire, dans toutes les positions définies au paragraphe 5.2.3.

5.2.3 Valeurs minimums du CIL

5.2.3.1 Lorsqu'elles sont mesurées comme décrit à l'annexe 4, les valeurs du CIL des dispositifs rétro réfléchissants rouges doivent être égales ou supérieures à celles du tableau 5, exprimées en millicandelas par lux pour les angles de divergence et d'éclairage indiqués.

Tableau 5

Prescriptions relatives aux valeurs du CIL (classes IIIA et IIIB)

[mcd.lx⁻¹]

Classe	Angle de divergence α	Angles d'éclairage (en degrés)			
		Vertical V Horizontal H	0° 0°	$\pm 10^\circ$ 0°	$\pm 5^\circ$ $\pm 20^\circ$
IIIA, IIIB	20'		450	200	150
	1°30'		12	8	8

Des valeurs du CIL inférieures aux valeurs indiquées aux deux dernières colonnes du tableau 5 ne peuvent être admises à l'intérieur de l'angle solide ayant pour sommet le centre de référence et limité par les plans se coupant suivant les arêtes ci-après :

$$(V = \pm 10^\circ, H = 0^\circ) \quad (V = \pm 5^\circ, H = \pm 20^\circ).$$

5.2.3.2 Cependant, dans le cas où un dispositif rétro réfléchissant de la classe IIIA ou IIIB est destiné à être installé de manière que son plan H se trouve à une

hauteur inférieure à 750 mm par rapport au sol, les valeurs du CIL ne doivent être vérifiées que jusqu'à un angle de 5° vers le bas.

- 5.2.4 Couleur de la lumière réfléchie par le dispositif
- 5.2.4.1 La couleur du dispositif rétro réfléchissant (couleur nocturne) doit être contrôlée selon la méthode décrite au paragraphe 4.2.1.
- 5.2.4.2 Les coordonnées trichromatiques du flux lumineux réfléchi doivent être comprises dans les limites de la couleur nocturne rouge définies dans le Règlement ONU n° 48.
- 5.2.5 Spécifications particulières (essais)/résistance aux agents extérieurs
- Selon la nature des matériaux qui constituent les dispositifs rétro réfléchissants, et en particulier les optiques catadioptriques, les autorités d'homologation de type peuvent dispenser les laboratoires de pratiquer certains essais superflus, sous réserve expresse que mention en soit faite dans la rubrique « Observations » de la fiche de communication relative à l'homologation de type.
- Cette disposition ne s'applique qu'aux essais décrits aux annexes 11, 12, 14 et 21.
- 5.2.6 Ordre chronologique des essais

Tableau 6

Ordre chronologique des essais (classes IIIA et IIIB)

N° de l'annexe	Essai	Échantillons									
		a	b	c	d	e	f	g	h	i	j
-	Spécifications générales : examen visuel	x	x	x	x	x	x	x	x	x	x
5	Forme et dimensions : examen visuel	x	x	x	x	x	x	x	x	x	x
10	Chaleur : 48 h à 65 ± 2° C	x	x	x	x	x	x	x	x	x	x
	Examen visuel pour déformations	x	x	x	x	x	x	x	x	x	x
6	Colorimétrie : examen visuel	x	x	x	x	x	x	x	x	x	x
	Coordonnées trichromatiques en cas de doute		x								
7	Photométrie : limitée - 20' et V = H = 0°	x	x	x	x	x	x	x	x	x	x
7	Photométrie : complète			x	x						
8	Eau : 10 min position normale 10 min position renversée examen visuel							x	x		
								x	x		
								x	x		
4	Colorimétrie : examen visuel Coordonnées trichromatiques en cas de doute							x	x		
								x	x		

N° de l'annexe	Essai	Échantillons									
		a	b	c	d	e	f	g	h	i	j
4	Photométrie : limitée – 20' et V = H = 0°							x	x		
8	Carburants : 5 min examen visuel							x	x		
8	Huiles : 5 min examen visuel							x	x		
4	Colorimétrie : examen visuel Coordonnées trichromatiques en cas de doute							x	x		
4	Photométrie : limitée – 20' et V = H = 0°							x	x		
8	Corrosion : 24 heures 2 heures de repos 24 heures examen visuel					x	x				
8	Face postérieure : 1 min examen visuel					x	x				
4	Colorimétrie : examen visuel Coordonnées trichromatiques en cas de doute					x	x				
4	Photométrie : limitée – 20' et V = H = 0°					x	x				
9	Stabilité dans le temps										
4	Colorimétrie : examen visuel ou coordonnées trichromatiques										
4	Photométrie : limitée – 20' et V = H = 0°										
11	Stabilité de la couleur										
4	Colorimétrie : examen visuel ou coordonnées trichromatiques										
4	Photométrie : limitée – 20' et V = H = 0°										
4	Dépôt des échantillons auprès de l'autorité			x	x						

5.3 Prescriptions techniques concernant les catadiopres de la classe IVA (symbole « IVA »)

5.3.1 Tout catadiopre de la classe IVA, lorsqu'il est soumis aux essais conformément au paragraphe 5.3.7, doit satisfaire :

- a) Aux prescriptions relatives aux dimensions et à la forme énoncées à l'annexe 5 ;
 - b) Aux prescriptions photométriques et colorimétriques énoncées aux paragraphes 5.3.4 à 5.3.5 ;
 - c) Aux exigences physiques et mécaniques prescrites au paragraphe 5.3.7, en fonction de la nature des matériaux et de la construction du dispositif rétro réfléchissant concerné.
- 5.3.2 Le demandeur doit présenter à l'homologation 10 échantillons, qui sont soumis aux essais dans l'ordre chronologique indiqué au paragraphe 5.3.7.
- 5.3.3 Procédure d'essai
- 5.3.3.1 Après vérification du respect des spécifications générales (par. 4) et des spécifications de forme et dimensionnelles (annexe 5), les 10 échantillons sont soumis à l'essai de résistance à la chaleur décrit à l'annexe 6 puis, au moins une heure après la fin de cet essai, au contrôle des caractéristiques colorimétriques et du coefficient d'intensité lumineuse (CIL) conformément au paragraphe 5.3.4, pour un angle de divergence de 20° et un angle d'éclairage $V = H = 0^\circ$ ou, si nécessaire, dans les positions définies à l'annexe 7. Les deux dispositifs rétro réfléchissants pour lesquels les valeurs minimale et maximale sont obtenues doivent alors subir l'ensemble des essais visés au paragraphe 5.3.4. Ces deux échantillons doivent être conservés par les laboratoires aux fins de toute vérification ultérieure qui pourrait se révéler nécessaire.
- 5.3.3.2 Quatre des huit échantillons restant sont choisis au hasard et répartis en deux groupes de deux.
- Premier groupe : Les deux échantillons sont soumis successivement à l'essai de résistance à la pénétration de l'eau (annexe 7), puis, si cet essai est satisfaisant, aux essais de résistance aux carburants et aux huiles de graissage (annexe 9 et annexe 10) ;
- Deuxième groupe : Les deux échantillons sont soumis, si nécessaire, à l'essai de corrosion (annexe 11), puis à l'essai de résistance de la face postérieure des dispositifs rétro réfléchissants à l'abrasion (annexe 12). Ils sont également soumis à l'essai de choc (annexe 18).
- 5.3.3.3 Après avoir subi les essais énumérés au paragraphe ci-dessus, les dispositifs rétro réfléchissants de chaque groupe doivent avoir :
- 5.3.3.3.1 Une couleur qui satisfasse aux conditions du paragraphe 4.2.1. La vérification est faite par une méthode qualitative et, en cas de doute, confirmée par une méthode quantitative ;
- 5.3.3.3.2 Un CIL qui satisfasse aux conditions du paragraphe 5.3.4.
- La vérification est faite uniquement pour un angle de divergence de 20° et pour un angle d'éclairage $V = H = 0^\circ$ ou, si nécessaire, dans les positions définies au paragraphe 5.3.4.
- 5.3.3.4 Les quatre échantillons restants peuvent être utilisés, éventuellement, à toute autre fin.
- Tout catadioptré de la classe IVA doit satisfaire aux vérifications et essais décrits au paragraphe 5.3.4.

5.3.4 Valeurs minimums du CIL

- 5.3.4.1 Lorsqu'elles sont mesurées comme décrit au paragraphe 3 de l'annexe 4, les valeurs du CIL des dispositifs de la classe IVA doivent être égales ou supérieures à celles du tableau 7, exprimées en millicandelas par lux pour les angles de divergence et d'éclairage indiqués.

Tableau 7

Prescriptions relatives aux valeurs du CIL (classe IVA)
[mcd.lx⁻¹]

Couleur	Angle de divergence α	Angles d'éclairage (en degrés)						
		Vertical V Horizontal H	0 0	± 10 0	0 ± 20	0 ± 30	0 ± 40	0 ± 50
Blanc	20'		1 800	1 200	610	540	470	400
	1°30'		34	24	15	15	15	15
Jaune- auto	20'		1 125	750	380	335	290	250
	1°30'		21	15	10	10	10	10
Rouge	20'		450	300	150	135	115	100
	1°30'		9	6	4	4	4	4

- 5.3.4.2 Cependant, dans le cas où un dispositif rétro réfléchissant de la classe IVA est destiné à être installé de manière que son plan H se trouve à une hauteur inférieure à 750 mm par rapport au sol, les valeurs du CIL ne doivent être vérifiées que jusqu'à un angle de 5° vers le bas.

5.3.5 Couleur de la lumière réfléchi par le dispositif

- 5.3.5.1 La couleur du dispositif rétro réfléchissant (couleur nocturne) doit être contrôlée selon la méthode décrite au paragraphe 4.2.1.

- 5.3.5.2 Les coordonnées trichromatiques du flux lumineux réfléchi doivent être comprises dans les limites des couleurs nocturnes rouge, jaune-auto et blanche définies dans le Règlement ONU n° 48.

5.3.6 Spécifications particulières (essais)/résistance aux agents extérieurs

Selon la nature des matériaux qui constituent les dispositifs rétro réfléchissants, et en particulier les optiques catadioptriques, les autorités d'homologation de type peuvent dispenser les laboratoires de pratiquer certains essais superflus, sous réserve expresse que mention en soit faite dans la rubrique « Observations » de la fiche de communication relative à l'homologation de type.

Cette disposition ne s'applique qu'aux essais décrits aux annexes 11, 12, 14 et 21.

5.3.7 Ordre chronologique des essais

Tableau 8
Ordre chronologique des essais (classe IVA)

N° de l'annexe	Essai	Échantillons									
		a	b	c	d	e	f	g	h	i	j
-	Spécifications générales : examen visuel	x	x	x	x	x	x	x	x	x	x
5	Forme et dimensions : examen visuel	x	x	x	x	x	x	x	x	x	x
10	Chaleur : 48 h à 65 ± 2° C	x	x	x	x	x	x	x	x	x	x
	Examen visuel pour déformations	x	x	x	x	x	x	x	x	x	x
6	Colorimétrie : examen visuel	x	x	x	x	x	x	x	x	x	x
	Coordonnées trichromatiques en cas de doute		x								
7	Photométrie : limitée - 20' et V = H = 0°	x	x	x	x	x	x	x	x	x	x
7	Photométrie : complète	x	x								
8	Eau : 10 min position normale 10 min position renversée examen visuel			x	x						
				x	x						
				x	x						
8	Carburants : 5 min examen visuel			x	x						
				x	x						
8	Huiles : 5 min examen visuel			x	x						
				x	x						
6	Colorimétrie : examen visuel Coordonnées trichromatiques en cas de doute			x	x						
				x	x						
7	Photométrie : limitée - 20' et V = H = 0°			x	x						
8	Corrosion : 24 heures 2 heures de repos 24 heures examen visuel					x	x				
						x	x				
						x	x				
						x	x				
8	Face postérieure : 1 min examen visuel					x	x				
						x	x				
13	Choc examen visuel					x	x				
						x	x				
6	Colorimétrie : examen visuel Coordonnées trichromatiques en cas de doute					x	x				
						x	x				
7	Photométrie : limitée - 20' et V = H = 0°					x	x				
14	Dépôt des échantillons auprès de l'autorité	x	x								

- 5.4 Prescriptions techniques concernant les marquages rétro réfléchissants de la classe c (symbole « C »)
- 5.4.1 Tout marquage rétro réfléchissant de la classe C ou F, lorsqu'il est soumis aux essais conformément au paragraphe 5.4.3, doit satisfaire :
- a) Aux prescriptions relatives aux dimensions et à la forme énoncées à l'annexe 5 ;
 - b) Aux prescriptions photométriques et colorimétriques énoncées aux paragraphes 5.4.4 à 5.4.5 ;
 - c) Aux exigences physiques et mécaniques prescrites au paragraphe 5.4.6.
- 5.4.2 Aux fins de l'homologation :
- 5.4.2.1 Cinq échantillons représentant des bandes de marquages rétro réfléchissants doivent être soumis au laboratoire d'essai. Ces échantillons doivent mesurer au minimum 3 m de long.
- 5.4.2.2 Les échantillons soumis doivent être représentatifs de la production de série, et fabriqués conformément aux recommandations du ou des fabricants des matériaux de marquage rétro réfléchissants¹.
- 5.4.2.3 Les échantillons sont soumis aux essais dans l'ordre chronologique indiqué au paragraphe 5.4.7.
- 5.4.3 Procédure d'essai
- 5.4.3.1 Après vérification du respect des spécifications générales (par. 4) et des spécifications de forme et dimensionnelles (annexe 5), les échantillons sont soumis à l'essai de résistance à la chaleur décrit à l'annexe 6, puis aux essais décrits aux paragraphes 5.4.4 et 5.4.5.
- 5.4.3.2 Les mesures photométriques et colorimétriques peuvent être faites sur cinq échantillons, les valeurs retenues étant les valeurs moyennes.
- 5.4.3.3 Pour les autres essais, il y a lieu d'utiliser des échantillons n'ayant fait l'objet d'aucun essai.
- 5.4.4 Valeurs minimums du coefficient de rétro réflexion
- Spécifications photométriques des marquages rétro réfléchissants des classes C et F :
- 5.4.4.1 Lorsqu'il est mesuré comme décrit à l'annexe 4, le coefficient de rétro réflexion R' , exprimé en candelas par m² par lux (cd/m²/lux), des surfaces rétro réfléchissantes neuves doit être égal ou supérieur à celui indiqué dans le tableau 9 pour les matériaux blancs, jaunes et rouges.

¹ Les échantillons d'essai des matériaux de marquage rétro réfléchissants doivent être apposés sur des plaques d'aluminium aux bords arrondis et préalablement dégraissées, de 2 mm d'épaisseur, et doivent être conditionnés pendant 24 heures à une température de 23 °C ± 2 °C dans une humidité relative de 50 % ± 5 % avant l'essai.

Tableau 9
Valeurs minimums du coefficient de rétro réflexion R'
[cd·m⁻²·lx⁻¹]

Angle d'observation α (en degrés)	Angle d'éclairage β (en degrés)					
	β_1	0	0	0	0	0
$\alpha = 0,33^\circ (20')$	β_2	5	20	30	40	60
Couleur						
Jaune		300	-	130	75	10
Blanc		450	-	200	95	16
Rouge		120	60	30	10	-

- 5.4.5 Couleur de la lumière réfléchi par le dispositif
- 5.4.5.1 La couleur du dispositif rétro réfléchissant (couleur nocturne) doit être contrôlée selon la méthode décrite au paragraphe 4.2.1.
- 5.4.5.2 Les coordonnées trichromatiques du flux lumineux réfléchi doivent être comprises dans les limites des couleurs nocturnes rouge, jaune-auto et blanche définies dans le Règlement ONU n° 48.
- 5.4.6 Spécifications particulières (essais)/résistance aux agents extérieurs
- 5.4.6.1 Résistance aux agents atmosphériques
 Un spécimen doit être soumis à un essai comme prescrit à l'annexe 13.
- 5.4.6.2 Résistance à la corrosion
 Un spécimen de l'unité-échantillon doit être soumis à un essai comme prescrit à l'annexe 11.
- 5.4.6.3 Résistance aux carburants
 Un spécimen de l'unité-échantillon doit être soumis à un essai comme prescrit à l'annexe 9.
- 5.4.6.4 Résistance à la chaleur
 Un spécimen de l'unité-échantillon doit être soumis à un essai comme prescrit à l'annexe 6.
- 5.4.6.5 Résistance au nettoyage
 Un spécimen de l'unité-échantillon doit être soumis à un essai comme prescrit à l'annexe 15.
- 5.4.6.6 Stabilité des propriétés photométriques
 Un spécimen de l'unité-échantillon doit être soumis à un essai comme prescrit à l'annexe 14.
- 5.4.6.7 Résistance à la pénétration de l'eau
 Un spécimen de l'unité-échantillon doit être soumis à un essai comme prescrit à l'annexe 7.

- 5.4.6.8 Adhérence (dans le cas de matériaux adhésifs)
Un spécimen de l'unité-échantillon doit être soumis à un essai comme prescrit à l'annexe 16.
- 5.4.6.9 Flexion
Pour les échantillons qui doivent être collés à un substrat flexible, à savoir la bâche, les dispositions ci-après s'appliquent :
Un spécimen de l'unité-échantillon doit être soumis à un essai comme prescrit à l'annexe 17.
- 5.4.7 Ordre chronologique des essais
- 5.4.7.1 Cinq échantillons représentant soit des bandes soit des plaques de marquages rétro réfléchissants doivent être soumis au laboratoire d'essai. S'il s'agit de bandes, les échantillons doivent mesurer au minimum 3 m de long, et s'il s'agit de plaques, leur surface doit être égale à 500 mm x 500 mm au minimum.
- 5.4.7.2 Les échantillons soumis doivent être représentatifs de la production de série, et fabriqués conformément aux recommandations du ou des fabricants des matériaux de marquage rétro réfléchissants².
- 5.4.7.3 Après vérification du respect des spécifications générales (par. 4) et des spécifications de forme et dimensionnelles (annexe 5), les échantillons sont soumis à l'essai de résistance à la chaleur décrit à l'annexe 8, puis aux essais décrits aux annexes 6 et 7.
- 5.4.7.4 Les mesures photométriques et colorimétriques peuvent être faites sur cinq échantillons, les valeurs retenues étant les valeurs moyennes.
- 5.4.7.5 Pour les autres essais, il y a lieu d'utiliser des échantillons n'ayant fait l'objet d'aucun essai.
- 5.5 Prescriptions techniques concernant les marquages rétro réfléchissants des classes D et E (symboles « D » et « E »)
- 5.5.1 Tout marquage rétro réfléchissant de la classe D ou E doit satisfaire aux prescriptions photométriques énoncées aux paragraphes 5.5.3 à 5.5.5.
- 5.5.2 Aux fins de l'homologation :
- 5.5.2.1 Cinq échantillons représentant des plaques de marquages rétro réfléchissants doivent être soumis au laboratoire d'essai. Leur surface doit être égale à 500 mm x 500 mm au minimum.
- 5.5.2.2 Les échantillons soumis doivent être représentatifs de la production de série, et fabriqués conformément aux recommandations du ou des fabricants des matériaux de marquage rétro réfléchissants³.

² Les échantillons d'essai des matériaux de marquage rétro réfléchissants doivent être apposés sur des plaques d'aluminium aux bords arrondis et préalablement dégraissées, de 2 mm d'épaisseur, et doivent être conditionnés pendant 24 heures à une température de 23 ± 2 °C dans une humidité relative de $50 \% \pm 5 \%$ avant l'essai.

³ Les échantillons d'essai des matériaux de marquage rétro réfléchissants doivent être apposés sur des plaques d'aluminium aux bords arrondis et préalablement dégraissées, de 2 mm d'épaisseur, et doivent être conditionnés pendant 24 heures à une température de 23 ± 2 °C dans une humidité relative de $50 \% \pm 5 \%$ avant l'essai.

5.5.3 Procédure d'essai

Tout marquage rétro réfléchissant de la classe D ou E doit satisfaire aux vérifications et essais décrits au paragraphe 5.5.5.

5.5.4 Valeurs maximums du coefficient de rétro réflexion

Tableau 10

Spécifications photométriques des marquages ou graphiques distinctifs de la classe D ou E : Valeurs maximums du coefficient de rétro réflexion R' [cd·m⁻²·lx⁻¹]

Angle d'observation α (en degrés)		Angle d'éclairage β (en degrés)				
		β_1	0	0	0	0
$\alpha = 0,33^\circ (20')$		β_2	5	30	40	60
Couleur indifférente	Classe D		150	65	37	5
	Classe E		50	22	12	1

Note : Si l'échantillon est pourvu d'un repère d'orientation, les valeurs spécifiées ne doivent être respectées que pour cette orientation. Les échantillons dépourvus de marque d'orientation doivent être observés selon des angles de 0° et 90°.

5.5.5 Couleur de la lumière réfléchi par le dispositif

5.5.5.1 Les marquages ou graphiques distinctifs rétro réfléchissants (classes D et E) peuvent être de n'importe quelle couleur.

5.5.6 Spécifications particulières (essais)/résistance aux agents extérieurs

5.5.6.1 La publicité, sous forme de logos, ou de marques, lettres ou caractères distinctifs rétro réfléchissants doit être discrète.

Elle peut consister en des matériaux de marquage de la classe « D » si la surface rétro réfléchissante totale est inférieure à 2 m² ; si cette surface totale est d'au moins 2 m², on utilisera des matériaux de la classe « E »⁴.

5.5.6.2 Les matériaux de marquage rétro réfléchissants blancs destinés à servir de base ou de fond à des procédés d'impression des logos et marques polychromes de la classe « E » utilisés, sans espaces vides non imprimés, peuvent satisfaire aux prescriptions de l'annexe 7, pour les matériaux de la classe « D », et doivent porter la marque de la classe « D/E ».

5.5.6.3 Selon la nature du matériau de marquage rétro réfléchissant, les autorités d'homologation de type peuvent dispenser les laboratoires de pratiquer certains essais superflus, sous réserve que mention en soit faite dans la rubrique « Observations » de la fiche de communication relative à l'homologation de type.

5.6 Prescriptions techniques concernant les marquages rétro réfléchissants de la classe F et les plaques de signalisation rétro réfléchissantes de la classe 5

⁴ Rien dans le présent Règlement n'empêche les autorités nationales d'interdire la publicité, sous forme de logos ou de marques, lettres ou caractères distinctifs rétro réfléchissants tels que définis au paragraphe 2.1.2.

- 5.6.1 Tout marquage rétro réfléchissant de la classe F doit satisfaire aux vérifications et essais correspondant :
- Aux prescriptions relatives aux dimensions et à la forme énoncées à l'annexe 5 ;
 - Aux prescriptions photométriques et colorimétriques énoncées aux paragraphes 5.6.4 à 5.6.5 ;
 - Aux exigences physiques et mécaniques prescrites au paragraphe 5.5.6.
- 5.6.2 Aux fins de l'homologation :
- 5.6.2.1 Cinq échantillons représentant soit des bandes soit des plaques de marquages rétro réfléchissants doivent être soumis au laboratoire d'essai. S'il s'agit de bandes, les échantillons doivent mesurer au minimum 3 m de long, et s'il s'agit de plaques, leur surface doit être égale à 500 mm x 500 mm au minimum.
- 5.6.2.2 Les échantillons soumis doivent être représentatifs de la production de série, et fabriqués conformément aux recommandations du ou des fabricants des matériaux de marquage rétro réfléchissants⁵.
- Les échantillons sont soumis aux essais dans l'ordre chronologique indiqué au paragraphe 5.6.4.
- 5.6.3 Procédure d'essai
- Tout marquage rétro réfléchissant de la classe F ou 5 doit satisfaire aux vérifications et essais décrits aux paragraphes 5.6.4 et 5.6.5.
- 5.6.4 Valeurs minimums du coefficient de rétro réflexion
- Spécifications photométriques des marquages rétro réfléchissants de la classe F

Tableau 11

Valeurs minimums du coefficient de rétro réflexion R' [cd·m⁻²·lx⁻¹]

<i>Angle d'observation α (en degrés)</i>	<i>Angle d'éclairage β (en degrés)</i>					
$\alpha = 0,33^\circ (20')$	β_1	0	0	0	0	0
	β_2	5	20	30	40	60
<i>Couleur</i>						
Blanc		450	-	200	95	16
Rouge		120	60	30	10	-

- 5.6.5 Couleur de la lumière réfléchi par le dispositif
- 5.6.5.1 La couleur diurne du dispositif rétro réfléchissant doit être contrôlée selon la méthode décrite au paragraphe 4.2.2.

⁵ Les échantillons d'essai des matériaux de marquage rétro réfléchissants doivent être apposés sur des plaques d'aluminium aux bords arrondis et préalablement dégraissées, de 2 mm d'épaisseur, et doivent être conditionnés pendant 24 heures à une température de 23 ± 2 °C dans une humidité relative de $50 \% \pm 5 \%$ avant l'essai.

- 5.6.5.2 Les coordonnées trichromatiques du flux lumineux réfléchi doivent être comprises dans les limites des couleurs rouge et blanche définies dans le Règlement ONU n° 48.
- 5.6.5.3 Facteur de luminance déterminé conformément au paragraphe 4.2.2 :
Pour la couleur rouge, il doit être $\geq 0,03$;
Pour la couleur blanche, il doit être $\geq 0,25$.
- 5.6.6 Spécifications particulières (essais)/résistance aux agents extérieurs
- 5.6.6.1 Résistance aux agents atmosphériques
Un spécimen doit être soumis à un essai comme prescrit à l'annexe 13.
- 5.6.6.2 Résistance à la corrosion
Un spécimen de l'unité-échantillon doit être soumis à un essai comme prescrit à l'annexe 11.
- 5.6.6.3 Résistance aux carburants
Un spécimen de l'unité-échantillon doit être soumis à un essai comme prescrit à l'annexe 9.
- 5.6.6.4 Résistance à la chaleur
Un spécimen de l'unité-échantillon doit être soumis à un essai comme prescrit à l'annexe 6.
- 5.6.6.5 Résistance au nettoyage
Un spécimen de l'unité-échantillon doit être soumis à un essai comme prescrit à l'annexe 15.
- 5.6.6.6 Stabilité des propriétés photométriques
Un spécimen de l'unité-échantillon doit être soumis à un essai comme prescrit à l'annexe 14.
- 5.6.6.7 Résistance à la pénétration de l'eau
Un spécimen de l'unité-échantillon doit être soumis à un essai comme prescrit à l'annexe 7.
- 5.6.6.8 Adhérence (dans le cas de matériaux adhésifs)
Un spécimen de l'unité-échantillon doit être soumis à un essai comme prescrit à l'annexe 16.
- 5.6.6.9 Flexion
Pour les échantillons qui doivent être collés à un substrat flexible, à savoir la bâche, les dispositions ci-après s'appliquent :
Un spécimen de l'unité-échantillon doit être soumis à un essai comme prescrit à l'annexe 17.
- 5.6.7 Dans le cas des plaques :
Un spécimen de plaque complète doit être soumis à une épreuve de rigidité comme prescrit à l'annexe 19.
- 5.7 Prescriptions techniques concernant les plaques de signalisation rétroréfléchissantes des classes 1, 2, 3 et 4

- 5.7.1 Tout dispositif rétro réfléchissant relevant du présent paragraphe doit satisfaire :
- Aux prescriptions relatives aux dimensions et à la forme énoncées à l'annexe 5 ;
 - Aux prescriptions photométriques et colorimétriques énoncées aux paragraphes 5.7.4 à 5.7.5 ;
 - Aux exigences physiques et mécaniques prescrites au paragraphe 5.7.6.
- 5.7.2 Aux fins de l'homologation :
- 5.7.2.1 Deux grandes plaques de signalisation arrière à chevrons pour camions et tracteurs et deux grandes plaques de signalisation arrière pour remorques et semi-remorques (ou l'équivalent en petites plaques) doivent être soumises au laboratoire d'essai.
- 5.7.2.2 Les échantillons soumis doivent être représentatifs de la production de série, et fabriqués conformément aux recommandations du ou des fabricants des matériaux de marquage ou dispositifs rétro réfléchissants ou rétro réfléchissants fluorescents.
- Les échantillons sont soumis aux essais dans l'ordre chronologique indiqué au paragraphe 5.7.3.
- 5.7.3 Procédure d'essai
- Toute plaque de signalisation rétro réfléchissante de la classe 1, 2, 3 ou 4 doit satisfaire aux vérifications et essais décrits à l'annexe 5.
- 5.7.3.1 Après vérification du respect des spécifications générales (par. 3) et des spécifications de forme et dimensionnelles (annexe 5), les échantillons sont soumis à l'essai de résistance à la chaleur décrit à l'annexe 9, puis aux essais décrits aux annexes 6, 7 et 8.
- 5.7.3.2 Les mesures photométriques et colorimétriques peuvent être faites sur le même échantillon.
- 5.7.3.3 Pour les autres essais, il y a lieu d'utiliser des échantillons n'ayant fait l'objet d'aucun essai.
- 5.7.4 Valeurs maximums du coefficient de rétro réflexion
- Spécifications photométriques des plaques de signalisation rétro réfléchissantes des classes 1, 2, 3 et 4 :
- Les dispositifs des classes 1 et 2 doivent respecter les valeurs du tableau 12 pour le jaune uniquement.
- Les dispositifs des classes 3 et 4 celles du tableau 12 pour le jaune et rouge.

Tableau 12

Valeurs minimums du coefficient de rétro réflexion R'
[cd·m⁻²·lx⁻¹]

Angle d'observation α (en minutes)	Angle d'éclairage β (en degrés)				
	β_1	0°	0°	0°	0°
20'	β_2	5°	30°	40°	60°
Coefficient R' [cd·m ⁻² ·lx ⁻¹]	Couleur : jaune	300	180	75	10
	Couleur : rouge	10	7	4	-

- 5.7.4.1 L'angle sous-tendu de l'échantillon ne doit pas être supérieur à 80°.
- 5.7.5 Couleur de la lumière réfléchi par le dispositif
- 5.7.5.1 La couleur du dispositif rétro réfléchissant (couleur nocturne) doit être contrôlée selon la méthode décrite au paragraphe 4.2.1.
- 5.7.5.1.1 Les coordonnées trichromatiques du flux lumineux réfléchi doivent être comprises dans les limites des couleurs rouge et jaune définies dans le Règlement ONU n° 48.
- 5.7.5.2 La couleur du dispositif rétro réfléchissant (couleur diurne) doit être contrôlée selon la méthode décrite au paragraphe 4.2.2.
- 5.7.5.2.1 Les coordonnées trichromatiques du flux lumineux réfléchi doivent être comprises dans les limites des couleurs rouge et jaune définies dans le Règlement ONU n° 48.
- 5.7.5.2.2 Facteur de luminance déterminé conformément au paragraphe 4.2.3 :
- a) Pour la couleur rouge, il doit être $\geq 0,03$;
- b) Pour la couleur jaune, il doit être $\geq 0,16$.
- 5.7.5.3 La couleur du matériau fluorescent doit être contrôlée selon la méthode décrite au paragraphe 4.2.3.
- 5.7.5.3.1 Les coordonnées trichromatiques du flux lumineux réfléchi doivent être comprises dans les limites de la couleur concernée définies dans le Règlement ONU n° 48.
- 5.7.5.3.2 Facteur de luminance déterminé conformément au paragraphe 4.2.3 : Pour la couleur rouge, il doit être $\geq 0,3$.
- 5.7.5.4 Les plaques de signalisation arrière pour véhicules lourds et leurs remorques doivent être composées de matériaux et dispositifs jaunes rétro réfléchissants et rouges rétro réfléchissants ou jaunes rétro réfléchissants et rouges fluorescents.
- 5.7.6 Spécifications particulières (essais)/résistance aux agents extérieurs
- 5.7.6.1 Résistance aux agents atmosphériques
- Un spécimen doit être soumis à un essai comme prescrit à l'annexe 13.
- 5.7.6.2 Résistance à la corrosion
- Un spécimen de l'unité-échantillon doit être soumis à un essai comme prescrit à l'annexe 11.
- 5.7.6.3 Résistance aux carburants
- Un spécimen de l'unité-échantillon doit être soumis à un essai comme prescrit à l'annexe 9.
- 5.7.6.4 Résistance à la chaleur
- Un spécimen de l'unité-échantillon doit être soumis à un essai comme prescrit à l'annexe 6.
- 5.7.6.5 Résistance au nettoyage
- Un spécimen de l'unité-échantillon doit être soumis à un essai comme prescrit à l'annexe 15.

- 5.7.6.6 Stabilité des propriétés photométriques
Un spécimen de l'unité-échantillon doit être soumis à un essai comme prescrit à l'annexe 14.
- 5.7.6.7 Résistance à la pénétration de l'eau
Un spécimen de l'unité-échantillon doit être soumis à un essai comme prescrit à l'annexe 7.
- 5.7.6.8 Adhérence (dans le cas de matériaux adhésifs)
Un spécimen de l'unité-échantillon doit être soumis à un essai comme prescrit à l'annexe 16.
- 5.7.6.9 Flexion
- 5.7.6.9.1 Pour les échantillons qui doivent être collés à un substrat flexible, à savoir la bâche, les dispositions ci-après s'appliquent :
Un spécimen de l'unité-échantillon doit être soumis à un essai comme prescrit à l'annexe 17.
- 5.7.6.9.2 Dans le cas des plaques :
Un spécimen de plaque complète doit être soumis à une épreuve de rigidité comme prescrit à l'annexe 19.
- 5.7.7 Ordre chronologique des essais
- 5.7.7.1 Deux grandes plaques de signalisation arrière à chevrons pour camions et tracteurs et deux grandes plaques de signalisation arrière pour remorques et semi-remorques (ou l'équivalent en petites plaques) doivent être soumises au laboratoire d'essai.
- 5.7.7.2 Les échantillons soumis doivent être représentatifs de la production de série, et fabriqués conformément aux recommandations du ou des fabricants des matériaux de marquage ou dispositifs rétro réfléchissants ou rétro réfléchissants fluorescents.
- 5.7.7.3 Après vérification du respect des spécifications générales (par. 4) et des spécifications de forme et dimensionnelles (annexe 5), les échantillons sont soumis à l'essai de résistance à la chaleur décrit à l'annexe 6, puis aux essais décrits aux paragraphes 4.2 et 5.7.4 de l'annexe 8.
- 5.7.7.4 Les mesures photométriques et colorimétriques peuvent être faites sur le même échantillon.
- 5.7.7.5 Pour les autres essais, il y a lieu d'utiliser des échantillons n'ayant fait l'objet d'aucun essai.
- 5.8 Prescriptions techniques concernant les plaques de signalisation rétro réfléchissantes pour véhicules lents
- 5.8.1 Tout dispositif rétro réfléchissant relevant du présent paragraphe doit satisfaire :
- a) Aux prescriptions relatives aux dimensions et à la forme énoncées à l'annexe 5 ;
 - b) Aux prescriptions photométriques et colorimétriques énoncées aux paragraphes 5.8.4 à 5.8.5 ;

- c) Aux exigences physiques et mécaniques prescrites aux annexes 9 et 11 à 13.
- 5.8.2 Aux fins de l'homologation
- 5.8.2.1 Cinq plaques de signalisation arrière pour véhicules lents doivent être soumises au laboratoire d'essai.
- 5.8.2.2 Les plaques échantillons soumises doivent être représentatives de la fabrication courante et exécutées conformément aux recommandations du ou des producteurs des matériaux et dispositifs rétro réfléchissants fluorescents (classe 1) ou seulement rétro réfléchissants (classe 2).
- Les échantillons sont soumis aux essais dans l'ordre chronologique indiqué au paragraphe 5.8.7.
- 5.8.3 Procédure d'essai
- 5.8.3.1 Toute plaque de signalisation rétro réfléchissante pour véhicule lent doit satisfaire aux vérifications et essais décrits à l'annexe 5.
- 5.8.3.2 Après vérification du respect des spécifications générales (par. 4) et des spécifications de forme et dimensionnelles (annexe 5), les échantillons sont soumis à l'essai de résistance à la chaleur décrit à l'annexe 6, puis aux essais décrits aux paragraphes 4.2 et 5.7.4 de l'annexe 8. Un cinquième échantillon servira de témoin pendant les procédures d'essai.
- 5.8.3.3 Les mesures photométriques et colorimétriques peuvent être faites sur le même échantillon.
- 5.8.3.4 Pour les autres essais, il y a lieu d'utiliser des échantillons n'ayant fait l'objet d'aucun essai.
- 5.8.4 Valeurs maximums du coefficient de rétro réflexion
- Spécifications photométriques des plaques de signalisation rétro réfléchissantes pour véhicules lents
- 5.8.4.1 Lorsqu'il est mesuré comme décrit au paragraphe 3, le coefficient de rétro réflexion R' , exprimé en candelas par m² par lux (cd/m²/lux), de la totalité de la surface rouge rétro réfléchissante neuve doit être égal ou supérieur à celui indiqué dans le tableau 13.

Tableau 13

Valeurs minimums du coefficient de rétro réflexion R'
[cd·m⁻²·lx⁻¹]

Angle d'observation α	Angle d'éclairage β				
	20°	β_1	0°	0°	0°
	β_2	5°	20°	30°	40°
Coefficient R' [cd·m ⁻² ·lx ⁻¹]	R' du bord extérieur (classe 1, 2)	120	60	30	10
	R' du triangle (classe 2)	10	7	4	-

- 5.8.4.2 L'angle sous-tendu de l'échantillon ne doit pas être supérieur à 80°.
- 5.8.5 Couleur de la lumière réfléchi par le dispositif
- 5.8.5.1 La couleur du dispositif rétro réfléchissant (couleur nocturne) doit être contrôlée selon la méthode décrite au paragraphe 4.2.

- 5.8.5.1.1 Les coordonnées trichromatiques du flux lumineux réfléchi doivent être comprises dans les limites des couleurs définies dans le Règlement ONU n° 48.
- 5.8.5.2 La couleur du dispositif rétro réfléchissant (couleur diurne) doit être contrôlée selon la méthode décrite au paragraphe 4.2.2.
- 5.8.5.2.1 Les coordonnées trichromatiques du flux lumineux réfléchi doivent être comprises dans les limites de la couleur rouge définies dans le Règlement ONU n° 48.
- 5.8.5.2.2 Le facteur de luminance déterminé conformément au paragraphe 4.3 doit être $\geq 0,03$.
- 5.8.6 Spécifications colorimétriques
- 5.8.6.1 Les plaques de signalisation arrière pour véhicules lents et leurs remorques doivent être composées de matériaux et dispositifs rouges rétro réfléchissants et rouges fluorescents (classe 1) ou de matériaux ou dispositifs rouges seulement rétro réfléchissants (classe 2).
- 5.8.7 Spécifications particulières (essais)/résistance aux agents extérieurs
- 5.8.7.1 Résistance aux agents atmosphériques
Un spécimen doit être soumis à un essai comme prescrit à l'annexe 13.
- 5.8.7.2 Résistance à la corrosion
Un spécimen de l'unité-échantillon doit être soumis à un essai comme prescrit à l'annexe 11.
- 5.8.7.3 Résistance aux carburants
Un spécimen de l'unité-échantillon doit être soumis à un essai comme prescrit à l'annexe 9.
- 5.8.7.4 Résistance à la chaleur
Un spécimen de l'unité-échantillon doit être soumis à un essai comme prescrit à l'annexe 6.
- 5.8.7.5 Résistance au nettoyage
Un spécimen de l'unité-échantillon doit être soumis à un essai comme prescrit à l'annexe 15.
- 5.8.7.6 Stabilité des propriétés photométriques
Un spécimen de l'unité-échantillon doit être soumis à un essai comme prescrit à l'annexe 14.
- 5.8.7.7 Résistance à la pénétration de l'eau
Un spécimen de l'unité-échantillon doit être soumis à un essai comme prescrit à l'annexe 7.
- 5.8.7.8 Adhérence (dans le cas de matériaux adhésifs)
Un spécimen de l'unité-échantillon doit être soumis à un essai comme prescrit à l'annexe 16.
- 5.8.7.9 Flexion
- 5.8.7.9.1 Pour les échantillons qui doivent être collés à un substrat flexible, à savoir la bâche, les dispositions ci-après s'appliquent :

- Un spécimen de l'unité-échantillon doit être soumis à un essai comme prescrit à l'annexe 17.
- 5.8.7.9.2 Dans le cas des plaques :
- Un spécimen de plaque complète doit être soumis à une épreuve de rigidité comme prescrit à l'annexe 19.
- 5.8.8 Ordre chronologique des essais
- 5.8.8.1 Cinq plaques de signalisation arrière pour véhicules lents doivent être soumises au laboratoire d'essai.
- 5.8.8.2 Les plaques échantillons soumises doivent être représentatives de la fabrication courante et exécutées conformément aux recommandations du ou des producteurs des matériaux et dispositifs rétro réfléchissants fluorescents (classe 1) ou seulement rétro réfléchissants (classe 2).
- 5.8.8.3 Après vérification du respect des prescriptions générales (par. 4) et des spécifications de forme et dimensionnelles (annexe 5), quatre échantillons sont soumis à l'essai de résistance à la chaleur décrit à l'annexe 6, puis aux paragraphes 4.2 et 5.7.4 de l'annexe 8. Un cinquième échantillon servira de témoin pendant les procédures d'essai.
- 5.8.8.4 Les mesures photométriques et colorimétriques peuvent être faites sur le même échantillon.
- 5.8.8.5 Pour les autres essais, il y a lieu d'utiliser des échantillons n'ayant fait l'objet d'aucun essai.
- 5.9 Prescriptions techniques concernant les triangles de présignalisation des types 1 et 2
- 5.9.1 Tout dispositif rétro réfléchissant relevant du présent paragraphe doit satisfaire :
- a) Aux prescriptions relatives aux dimensions et à la forme énoncées à l'annexe 5 ;
 - b) Aux prescriptions photométriques et colorimétriques énoncées aux paragraphes 5.9.4 à 5.9.5 ;
 - c) Aux exigences physiques et mécaniques prescrites aux annexes 9 et 11 à 13.
- 5.9.2 Le demandeur doit présenter pour l'homologation :
- 5.9.2.1 Quatre échantillons du triangle de présignalisation et au moins deux étuis de protection si les triangles de présignalisation doivent être fournis avec des étuis de protection ;
- 5.9.2.2 Deux échantillons de matériau fluorescent ou rétro réfléchissant fluorescent suffisants pour inscrire un carré de 100 x 100 mm et pleinement représentatifs du matériau, appliqué dans les mêmes conditions au même support que sur le triangle de présignalisation ;
- 5.9.2.3 Dans le cas d'un type de triangle de présignalisation ne différant que par la marque de fabrique ou de commerce d'un type avant été antérieurement homologué, il suffit de présenter :
- 5.9.2.3.1 Une déclaration du fabricant du triangle de présignalisation précisant que le type soumis est identique (sauf quant à la marque de fabrique ou de

commerce) et provient du même fabricant que le type déjà homologué, celui-ci étant identifié par son numéro d'homologation ;

5.9.2.3.2 Deux échantillons portant la nouvelle marque de fabrique ou de commerce ou des documents équivalents.

Les échantillons sont soumis aux essais dans l'ordre chronologique indiqué au paragraphe 5.9.6.

5.9.3 Procédure d'essai

Tout triangle de présignalisation et sa housse, le cas échéant, doivent satisfaire aux vérifications et essais décrits à l'annexe 5.

5.9.4 Valeurs maximums du coefficient de rétro réflexion

Spécifications photométriques des triangles de présignalisation des types 1 et 2

5.9.4.1 Lorsqu'il est mesuré comme décrit au paragraphe 3, les valeurs du CIL de la totalité de la surface rouge rétro réfléchissante neuve doit être égal ou supérieur à celui indiqué dans le tableau 14.

5.9.4.2 Dispositifs rétro réfléchissants et matériaux rétro réfléchissants fluorescents

Tableau 14

Valeurs minimums du CIL [$\text{mcd}\cdot\text{lx}^{-1}$]

Vertical V (β_1)	Angles d'éclairage β			
	0°	$\pm 20^\circ$	0°	0°
Horizontal H (β_2)	0° ou $\pm 5^\circ$	0°	$\pm 30^\circ$	$\pm 40^\circ$
Angles de divergence $20'$	8 000	4 000	1 700	600
Angles de divergence $1^\circ 30'$	600	200	100	50

5.9.4.2.1 Les CIL mesurés sur des tranches quelconques de 50 mm de longueur du dispositif rétro réfléchissant doivent être tels que le rapport de la valeur maximale sur la valeur minimale soit inférieur ou égal à 3. Ces tranches sont prises dans les parties comprises entre les deux perpendiculaires abaissées des sommets du triangle intérieur sur les côtés dudit triangle. Cette exigence s'applique pour un angle de divergence de $20'$ et pour les angles d'éclairage $V = 0^\circ$, $H = 0^\circ$ ou $\pm 5^\circ$ et $V = \pm 20^\circ$, $H = 0^\circ$.

5.9.4.2.2 On tolérera une hétérogénéité de la luminance pour les angles d'éclairage de $V = 0^\circ$, $H = \pm 30^\circ$, et $V = 0^\circ$, $H = \pm 40^\circ$ à condition que la forme triangulaire reste nettement perceptible, pour une divergence de $20'$ et un éclairement de 1 lux environ.

5.9.4.2.3 Les mesures mentionnées ci-dessus doivent être effectuées selon la méthode décrite au paragraphe 4 de l'annexe 5.

5.9.5 Spécifications colorimétriques

5.9.5.1 Dispositifs rétro réfléchissants

5.9.5.1.1 Les dispositifs rétro réfléchissants doivent être colorés en rouge dans la masse.

5.9.5.1.2 La couleur du dispositif rétro réfléchissant (couleur nocturne) doit être contrôlée selon la méthode décrite au paragraphe 4.2.1 et les coordonnées

trichromatiques du flux lumineux rouge réfléchi doivent être comprises dans les limites ci-après :

Tableau 15

Coordonnées des couleurs des dispositifs rétro réfléchissants (couleur nocturne)

Point	1	2	3	4
x	0,712	0,735	0,589	0,625
y	0,258	0,265	0,376	0,375

5.9.5.2 Matériaux fluorescents

5.9.5.2.1 Les matériaux fluorescents doivent être soit colorés dans la masse, soit constitués par des revêtements indépendants appliqués sur la surface du triangle.

5.9.5.2.2 La couleur des matériaux fluorescents (couleur diurne) d'un triangle de présignalisation du type 1 ou du type 2 doit être contrôlée selon la méthode décrite au paragraphe 4.2.3 et la couleur du matériau à l'état neuf doit se situer dans une zone dont les angles sont déterminés par les coordonnées indiquées dans le tableau 16 :

Tableau 16

Coordonnées des couleurs des matériaux fluorescents (couleur diurne)

Point	1	2	3	4
x	0,570	0,506	0,595	0,690
y	0,430	0,404	0,315	0,310

5.9.5.2.3 Le facteur de luminance des matériaux fluorescents doit être contrôlé selon la méthode décrite au paragraphe 4.2.33.3.

Le facteur de luminance, qui comprend la luminance produite par réflexion et par fluorescence, ne doit pas être :

- a) Inférieur à 30 % pour les triangles de présignalisation du type 1 ;
- b) Inférieur à 25 % pour les triangles de présignalisation du type 2.

5.9.5.3 La plus grande valeur mesurée de la coordonnée trichromatique conformément au paragraphe 4.2.3 (couleur nocturne) doit être inférieure ou égale à la plus grande valeur mesurée de la coordonnée trichromatique conformément au paragraphe 4.2.2 (couleur diurne).

5.9.6 Spécifications particulières (essais)/résistance aux agents extérieurs

5.9.6.1 Résistance aux agents atmosphériques

Un spécimen doit être soumis à un essai comme prescrit à l'annexe 13.

5.9.6.2 Résistance à la corrosion

Un spécimen de l'unité-échantillon doit être soumis à un essai comme prescrit à l'annexe 11.

5.9.6.3 Résistance aux carburants

- Un spécimen de l'unité-échantillon doit être soumis à un essai comme prescrit à l'annexe 9.
- 5.9.6.4 Résistance à la chaleur
- Un spécimen de l'unité-échantillon doit être soumis à un essai comme prescrit à l'annexe 6.
- 5.9.6.5 Résistance au nettoyage
- Un spécimen de l'unité-échantillon doit être soumis à un essai comme prescrit à l'annexe 15.
- 5.9.6.6 Stabilité des propriétés photométriques
- Un spécimen de l'unité-échantillon doit être soumis à un essai comme prescrit à l'annexe 14.
- 5.9.6.7 Résistance à la pénétration de l'eau
- Un spécimen de l'unité-échantillon doit être soumis à un essai comme prescrit à l'annexe 7.
- 5.9.6.8 Adhérence (dans le cas de matériaux adhésifs)
- Un spécimen de l'unité-échantillon doit être soumis à un essai comme prescrit à l'annexe 16.
- 5.9.6.9 Flexion
- Pour les échantillons qui doivent être collés à un substrat flexible, à savoir la bâche, les dispositions ci-après s'appliquent :
- Un spécimen de l'unité-échantillon doit être soumis à un essai comme prescrit à l'annexe 17.
- 5.9.6.10 Essai de stabilité au vent
- Un spécimen de plaque complète doit être soumis à une épreuve de rigidité comme prescrit à l'annexe 10.
- 5.9.7 Ordre chronologique des essais
- 5.9.7.1 Généralités
- 5.9.7.1.1 Le demandeur doit soumettre pour homologation des échantillons, conformément au paragraphe 3.1.
- 5.9.7.1.2 Après vérification du respect des spécifications générales (annexe 4, par. 6) et des spécifications de forme et dimensionnelles (annexe 5, par. 7.1), tous les échantillons sont soumis à l'essai de résistance à la chaleur décrit à l'annexe 6 (par. 7), puis examinés au moins une heure après.
- 5.9.7.1.3 La valeur du CIL des quatre échantillons de triangles de présignalisation présentés est mesurée pour un angle d'observation de 20' et un angle d'éclairement de $V = 0^\circ$, $H = \pm 5^\circ$; cet essai est effectué conformément à la méthode décrite au paragraphe 4.
- 5.9.7.1.4 Les deux échantillons pour lesquels les essais effectués selon le paragraphe 1.3 donnent les valeurs minimale et maximale du CIL sont ensuite soumis aux essais ci-après :
- 5.9.7.1.4.1 Mesure des valeurs du CIL pour les angles d'observation et d'éclairement mentionnés au paragraphe 5.9.4.2, par la méthode décrite au paragraphe 4.

- 5.9.7.1.4.2 Essai de la couleur de la lumière réfléchi par effet catadioptrique selon le paragraphe 4.2, sur l'échantillon ayant le CIL le plus élevé.
- 5.9.7.1.4.3 Essai de dégagement au sol conformément au paragraphe 5 de l'annexe 20.
- 5.9.7.1.4.4 Essai de résistance mécanique conformément au paragraphe 6 de l'annexe 20.
- 5.9.7.1.5 Un échantillon autre que ceux dont il est question au paragraphe 5.9.7.1.1 doit être soumis aux essais suivants :
- 5.9.7.1.5.1 Essai de résistance à la pénétration de l'eau dans le dispositif rétro réfléchissant, selon l'annexe 7 ou, s'il y a lieu, de la face postérieure du dispositif rétro réfléchissant miroité, selon l'annexe 7.
- 5.9.7.1.6 Un deuxième échantillon autre que ceux dont il est question au paragraphe 5.9.7.1.1 doit être soumis aux essais suivants :
- 5.9.7.1.6.1 Essai de résistance à l'eau conformément à l'annexe 7.
- 5.9.7.1.6.2 Essai de résistance aux carburants conformément à l'annexe 9.
- 5.9.7.1.6.3 Essai de stabilité au vent conformément à l'annexe 20.
- 5.9.7.1.7 Après les essais spécifiés au paragraphe 5.9.7.14, les deux échantillons présentés en application du paragraphe 3.1 doivent être soumis aux essais ci-après :
- 5.9.7.1.7.1 Essai de la couleur conformément au paragraphe 4.2.2 ;
- 5.9.7.1.7.2 Détermination du facteur de luminance conformément au paragraphe 4.2.3 ;
- 5.9.7.1.7.3 Essai de résistance aux intempéries conformément à l'annexe 13.

6. Dispositions transitoires

6.1 Généralités

- 6.1.1 Les Parties contractantes appliquant le présent Règlement doivent continuer d'accepter les homologations de type, délivrées en vertu de l'une quelconque des séries précédentes d'amendements au présent Règlement, de dispositifs qui ne sont pas concernés par les modifications introduites par la dernière série d'amendements.

Il est considéré que cela est vérifié si l'indice applicable au dispositif concerné ne diffère pas de l'indice indiqué pour ce dispositif dans la dernière série d'amendements.

- 6.1.2 Les Parties contractantes appliquant le présent Règlement ne doivent pas refuser d'accorder des extensions aux homologations de type délivrées en vertu d'une série précédente d'amendements au présent Règlement.

Annexe 1

Communication

(format maximal : A4 (210 x 297 mm))



Émanant de : Nom de l'administration :

concernant² : Homologation
 Extension d'homologation
 Refus d'homologation
 Retrait de l'homologation
 Arrêt définitif de la production

d'un type de dispositif rétroréfléchissant

d'un type de triangle de présignalisation

d'un type de plaque de signalisation arrière pour véhicules lents

d'un type de plaque de signalisation arrière

d'un type de marquage rétroréfléchissant pour véhicules lourds et longs et leurs remorques, conformément au Règlement ONU n° [RRD]

Classe du dispositif : Indice :

N° d'homologation :

Identifiant unique (IU) (le cas échéant) :

1. Marque de fabrique ou de commerce du dispositif ou matériau de marquage rétroréfléchissant :
2. Nom du fabricant :
- 2.1 du type de dispositif rétroréfléchissant :
- 2.2 du type de triangle de présignalisation :
- 2.3 du type de plaque de signalisation arrière pour véhicules lents :
- 2.3.1 Classe de plaque de signalisation arrière pour véhicules lents :
- 2.4 du type de plaque de signalisation arrière :
- 2.4.1 Classe de plaque de signalisation arrière :
- 2.5 Classe de matériau de marquage :

¹ Numéro distinctif du pays qui a délivré/étendu/refusé/retiré l'homologation (voir les dispositions du Règlement relatives à l'homologation).

² Biffer les mentions inutiles.

3. Nom et adresse du fabricant :
4. Le cas échéant, nom et adresse du représentant du fabricant :
.....
5. Date à laquelle le dispositif de marquage a été soumis aux essais d'homologation :
6. Service technique chargé des essais d'homologation :
7. Date du procès-verbal d'essai délivré par le service technique :
8. Numéro du procès-verbal d'essai délivré par le service technique :
9. Observations :
10. Homologation accordée/refusée/étendue/retirée²
11. Motif(s) de l'extension de l'homologation (le cas échéant) :
-
12. Lieu :
13. Date :
14. Signature :
- Nom :
15. La liste des documents constituant le dossier d'homologation déposés auprès de l'autorité d'homologation de type qui a délivré l'homologation, et qui est annexée à la présente communication, peut être obtenue sur demande.

Annexe 2

Prescriptions minimales concernant les procédures de contrôle de la conformité de la production

1. Généralités
 - 1.1 Les prescriptions de conformité sont considérées comme satisfaites du point de vue mécanique et géométrique, conformément aux prescriptions du présent Règlement, si les différences n'excèdent pas les écarts de fabrication inévitables.
 - 1.2 En ce qui concerne les caractéristiques photométriques, la conformité des dispositifs rétro réfléchissants de série n'est pas contestée si, lors de l'essai des caractéristiques photométriques d'un dispositif rétro réfléchissant choisi au hasard, aucune valeur mesurée ne s'écarte, dans le sens défavorable, de plus de 20 % des valeurs minimums prescrites dans le présent Règlement.
 - 1.3 Les coordonnées chromatiques doivent être satisfaites.
2. Exigences minimales pour la vérification de la conformité par le fabricant

Pour chaque type de dispositif rétro réfléchissant, le détenteur de l'homologation est tenu d'effectuer au moins les essais suivants, à une fréquence appropriée. Ces essais sont effectués conformément aux spécifications du présent Règlement.

Tout prélèvement d'échantillons mettant en évidence la non-conformité pour le type d'essai considéré donne lieu à un nouveau prélèvement et à un nouvel essai. Le fabricant prend toute disposition pour assurer la conformité de la production correspondante.

 - 2.1 Nature des essais

Les essais de conformité du présent Règlement ONU portent sur les caractéristiques photométriques et colorimétriques et l'essai de résistance à la pénétration de l'eau.
 - 2.2 Modalités des essais
 - 2.2.1 Les essais sont généralement effectués conformément aux méthodes définies dans le présent Règlement ONU.
 - 2.2.2 Pour tout essai de conformité effectué par ses soins, le fabricant pourra cependant utiliser des méthodes équivalentes après approbation de l'autorité d'homologation de type. Le fabricant est tenu de justifier que les méthodes utilisées sont équivalentes à celles qu'indique le présent Règlement.
 - 2.2.3 L'application des paragraphes 2.2.1 et 2.2.2 donne lieu à un étalonnage régulier des matériels d'essais et à une corrélation avec les mesures effectuées par une autorité d'homologation de type.
 - 2.2.4 Dans tous les cas, les méthodes de référence sont celles du présent Règlement ONU, en particulier pour les contrôles et prélèvements administratifs.
 - 2.3 Nature du prélèvement

Les échantillons de dispositifs rétro réfléchissants doivent être prélevés au hasard, dans un lot homogène. On entend par lot homogène un ensemble de dispositifs rétro réfléchissants de même type, défini selon les méthodes de production du fabricant.

L'évaluation porte généralement sur des dispositifs produits en série par une seule usine. Cependant, un fabricant peut grouper les chiffres de production concernant le même type de dispositifs produits par plusieurs usines, à condition que celles-ci appliquent les mêmes critères de qualité et la même gestion de la qualité.

2.4 Caractéristiques photométriques mesurées et relevées

Les dispositifs rétro réfléchissants prélevés sont soumis à des mesures photométriques aux points et les coordonnées chromatiques prévus par le Règlement.

2.5 Critères d'acceptabilité

Le fabricant est tenu d'effectuer l'exploitation statistique des résultats d'essai et de définir en accord avec l'autorité d'homologation de type les critères d'acceptabilité de sa production afin de satisfaire aux spécifications définies pour le contrôle de conformité de la production au paragraphe 3.5.1 du présent Règlement. Les critères gouvernant l'acceptabilité doivent être tels que, avec un degré de confiance de 95 %, la probabilité minimum de passer avec succès une vérification par sondage telle que décrite à l'annexe 18 (premier prélèvement) serait de 0,95.

Annexe 3

Prescriptions minimales concernant le prélèvement fait par un inspecteur

1. Généralités
 - 1.1 Les prescriptions de conformité sont considérées comme satisfaites du point de vue mécanique et géométrique, conformément aux prescriptions du présent Règlement ONU, si les différences, le cas échéant, n'excèdent pas les écarts de fabrication inévitables.
 - 1.2 En ce qui concerne les caractéristiques photométriques, la conformité des dispositifs rétro réfléchissants de série n'est pas contestée si, lors de l'essai des caractéristiques photométriques d'un dispositif rétro réfléchissant choisi au hasard :
 - 1.2.1 Aucune valeur mesurée ne s'écarte, dans le sens défavorable, de plus de 20 % des valeurs minimums prescrites dans le présent Règlement.
 - 1.2.2 Les dispositifs rétro réfléchissants présentant des défauts apparents ne sont pas pris en considération.
 - 1.3 Les coordonnées chromatiques doivent être satisfaites.
2. Premier prélèvement

Lors du premier prélèvement, quatre dispositifs rétro réfléchissants sont choisis au hasard. La lettre A est apposée sur le premier et le troisième, et la lettre B sur le deuxième et le quatrième.

 - 2.1 La conformité des dispositifs rétro réfléchissants de série n'est pas contestée si les écarts mesurés sur l'un quelconque des spécimens des échantillons A et B (pour les quatre dispositifs rétro réfléchissants) ne sont pas supérieurs à 20 %.

Dans le cas où l'écart des deux dispositifs rétro réfléchissants de l'échantillon A n'est pas supérieur à 0 %, il n'est pas nécessaire de poursuivre les mesures.
 - 2.2 La conformité des dispositifs rétro réfléchissants de série doit être contestée si l'écart de la valeur mesurée sur au moins un dispositif des échantillons A ou B dépasse 20 %.

Le fabricant doit être prié de mettre sa production en conformité avec les prescriptions et un nouveau prélèvement doit être effectué, comme indiqué au paragraphe 3 ci-dessous, dans les deux mois qui suivent la notification. Les échantillons A et B doivent être conservés par le service technique jusqu'à la fin du processus de mise en conformité de la production.
3. Premier nouveau prélèvement

Un échantillon de quatre dispositifs rétro réfléchissants est choisi au hasard parmi le stock fabriqué après la mise en conformité.

La lettre C est apposée sur le premier et le troisième, la lettre D sur le deuxième et le quatrième.

 - 3.1 La conformité des dispositifs rétro réfléchissants de série n'est pas contestée si les écarts mesurés sur l'un quelconque des spécimens des échantillons C et D (pour les quatre dispositifs rétro réfléchissants) ne sont pas supérieurs à 20 %.

- Dans le cas où l'écart des deux dispositifs rétro réfléchissants de l'échantillon C n'est pas supérieur à 0 %, il n'est pas nécessaire de poursuivre les mesures.
- 3.2 La conformité des dispositifs rétro réfléchissants de série doit être contestée si l'écart de la valeur mesurée sur au moins :
- 3.2.1 Un spécimen des échantillons C ou D est supérieur à 20 % mais que l'écart sur tous les spécimens de ces échantillons n'est pas supérieur à 30 %.
- Le fabricant doit être prié à nouveau de mettre sa production en conformité avec les prescriptions.
- Il faut procéder à un deuxième nouveau prélèvement, conformément au paragraphe 4, dans les deux mois qui suivent la notification. Les échantillons C et D doivent être conservés par le service technique jusqu'à la fin du processus de contrôle de la conformité.
- 3.2.2 Un spécimen des échantillons C ou D dépasse 30 %.
- Dans ce cas, il faut retirer l'homologation conformément aux dispositions du paragraphe 5 ci-dessous.
4. Deuxième nouveau prélèvement
- Un échantillon de quatre dispositifs rétro réfléchissants est choisi au hasard parmi le stock fabriqué après la mise en conformité.
- La lettre E est apposée sur le premier et le troisième et la lettre F sur le deuxième et le quatrième.
- 4.1 La conformité des dispositifs rétro réfléchissants de série n'est pas contestée si les écarts mesurés sur l'un quelconque des spécimens des échantillons E et F (pour les quatre dispositifs rétro réfléchissants) ne sont pas supérieurs à 20 %. Dans le cas où l'écart des deux dispositifs rétro réfléchissants de l'échantillon E n'est pas supérieur à 0 %, il n'est pas nécessaire de poursuivre les mesures.
- 4.2 La conformité des dispositifs rétro réfléchissants de série doit être contestée si l'écart de la valeur mesurée sur au moins un dispositif des échantillons E ou F dépasse 20 %.
- Dans ce cas, il faut retirer l'homologation conformément aux dispositions du paragraphe 5 ci-dessous.
5. Retrait d'homologation
- L'homologation est retirée conformément au paragraphe 3.6 du présent Règlement.
6. Essais de résistance
- 6.1 Après prélèvement, conformément à la procédure indiquée au paragraphe 2, l'un des dispositifs rétro réfléchissants de l'échantillon A doit être soumis à la procédure prévue au paragraphe 1 de l'annexe 7 ou, dans le cas d'un triangle de présignalisation, l'échantillon A doit être soumis à la procédure prévue au paragraphe 2 de l'annexe 7.
- Le dispositif rétro réfléchissant est considéré comme satisfaisant si les résultats des essais sont favorables. Toutefois, si les essais sont défavorables pour l'échantillon A, les deux dispositifs rétro réfléchissants de l'échantillon B doivent être soumis aux mêmes procédures et chacun doit passer les essais avec les résultats favorables.
- 6.2 Après prélèvement, conformément à la procédure indiquée au paragraphe 2, des spécimens d'une des plaques de signalisation arrière de l'échantillon A doivent être soumis aux procédures prévues aux annexes 6, 7, 9, 11, 13, 15, 16 et 18 du présent Règlement ONU.

La plaque de signalisation arrière est considérée comme satisfaisante si les résultats des essais sont favorables.

Toutefois, si les essais sont défavorables pour l'échantillon A, les deux plaques de signalisation arrière de l'échantillon B doivent être soumises aux mêmes procédures et chacune doit passer les essais avec les résultats favorables.

Annexe 4

Mesures photométriques des dispositifs et matériaux de marquage rétro réfléchissants

1. Procédures d'essai
 - 1.1 Lorsqu'on mesure le CIL d'un dispositif rétro réfléchissant pour β égal à $V = H = 0^\circ$, on vérifie s'il ne se produit pas un effet de miroir en tournant légèrement le dispositif. Si ce phénomène a lieu, on fait la mesure pour β égal à $V = \pm 5^\circ$, $H = 0^\circ$. La position adoptée est celle qui correspond au CIL minimum pour une de ces positions.
 - 1.2 Pour un angle d'éclairage β égal à $V = H = 0^\circ$ ou pour celui défini au paragraphe 5 du présent Règlement et pour un angle de divergence de $20'$, on fait tourner autour de leur axe de référence les dispositifs rétro réfléchissants qui ne portent pas l'indication « TOP », jusqu'au CIL minimum, qui doit satisfaire à la valeur indiquée au paragraphe 5 dudit Règlement. Lorsqu'on mesure le CIL pour les autres angles d'éclairage et de divergence, le dispositif rétro réfléchissant doit être placé dans la position qui correspond à cette valeur de ε . Si les valeurs prescrites ne sont pas obtenues, on doit faire tourner le dispositif rétro réfléchissant de $\pm 5^\circ$ autour de l'axe de référence à partir de cette position.
 - 1.3 Pour un angle d'éclairage β égal à $V = H = 0^\circ$ ou pour celui défini au paragraphe 4 du présent Règlement et pour un angle de divergence de $20'$, on fait tourner les dispositifs rétro réfléchissants qui portent l'indication « TOP » de $\pm 5^\circ$ autour de leur axe de référence. Dans aucune des positions prises par le dispositif rétro réfléchissant au cours de cette rotation, le CIL ne doit être inférieur à la valeur prescrite.
 - 1.4 Si pour la direction $V = H = 0^\circ$ et pour $\varepsilon = 0^\circ$ le CIL dépasse la valeur prescrite d'au moins 50 %, toutes les mesures pour tous les angles d'éclairage et de divergence doivent être prises pour $\varepsilon = 0^\circ$.
2. Définitions

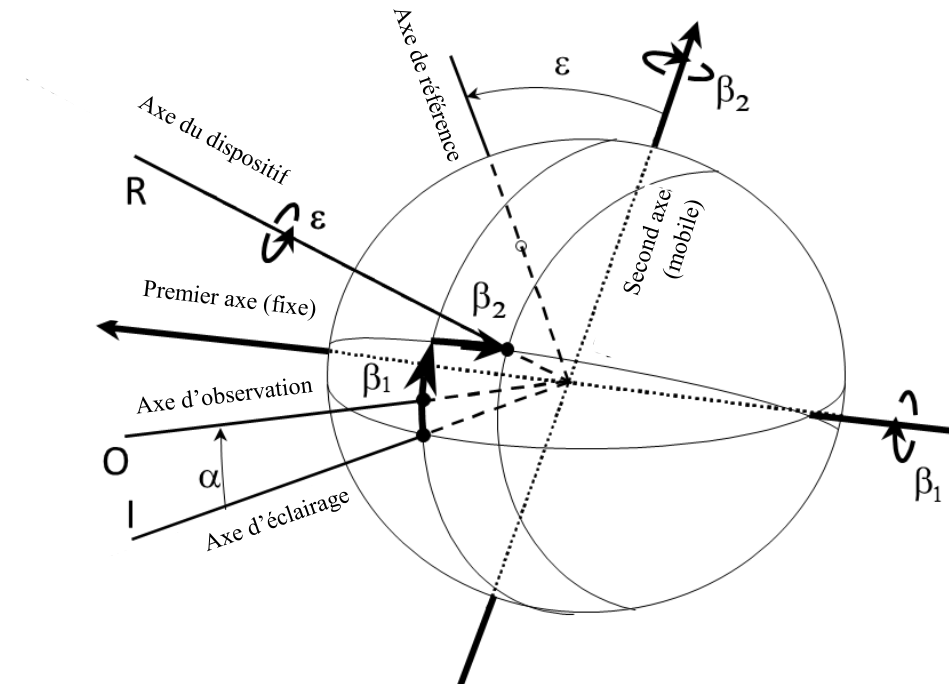
La terminologie est explicitée par les figures A4-I à A4-V.
3. Spécifications dimensionnelles et physiques relatives à la photométrie des dispositifs rétro réfléchissants
 - 3.1 On utilise le système angulaire de la CIE illustré à la figure A4-I.
La figure A4-II représente un support (goniomètre) approprié.
 - 3.2 Aux fins du contrôle du coefficient de rétro réflexion, les dispositifs rétro réfléchissants doivent être éclairés avec une source standard A de la CIE (ISO 11664-2:2007(E)/CIE S 014-2/E:2006) et la procédure décrite à l'annexe 4 doit être suivie.
 - 3.3 La géométrie de mesure est décrite à la figure A4-I, avec les limites ci-après :

Ouverture angulaire de la source -	$\delta \leq 10'$
Ouverture angulaire de l'appareil de mesure -	$\gamma \leq 10'$
Ouverture angulaire de la zone éclairée -	$\eta \leq 80'$
 - 3.4 Lors des mesures photométriques, les réflexions parasites devraient être évitées au moyen d'un masquage approprié.

- 3.5 La distance de mesure est choisie dans un ordre de grandeur permettant de respecter au moins les limites indiquées pour les angles δ , γ et η par la figure A4-IV, mais ne doit pas être inférieure à 10 m ou à l'équivalent optique de cette distance.
- Les valeurs du coefficient de rétro réflexion doivent être déterminées en suivant une géométrie de mesure comme décrit ci-dessus, le dispositif rétro réfléchissant étant placé à une distance d'au moins 10 m à l'avant du centre de référence de chaque dispositif, perpendiculairement à l'axe de mesure passant par l'origine du gonio(photo)mètre.
- 3.6 Éclairage du dispositif rétro réfléchissant
- L'éclairage de la surface utile du dispositif rétro réfléchissant, mesuré perpendiculairement à la lumière incidente, doit être suffisamment uniforme. Pour vérifier cette uniformité, il faut un élément de mesure dont la surface sensible ne dépasse pas le dixième de la surface à examiner. L'écart entre les valeurs de l'éclairage doit satisfaire à la condition suivante :
- $$\frac{\text{valeur maximum}}{\text{valeur minimum}} \leq 1,05$$
- 3.7 Température de couleur et répartition spectrale de la source
- La source utilisée pour éclairer le dispositif rétro réfléchissant doit représenter aussi fidèlement que possible l'illuminant A de la CIE, tant du point de vue de la température de couleur que de celui de la répartition spectrale.
- 3.8 Tête photométrique (élément de mesure)
- 3.8.1 La tête photométrique doit être réglée sur l'efficacité lumineuse spectrale aux fins de l'observateur de référence photométrique CIE en vision photopique.
- 3.8.2 L'appareil ne doit révéler aucun changement perceptible de sensibilité locale dans la zone de son ouverture ; dans le cas contraire, il faut ajouter les dispositifs nécessaires, par exemple une fenêtre diffusante placée à une certaine distance face à la surface sensible.
- 3.8.3 L'expérience a montré que la non-linéarité des têtes photométriques peut poser un problème étant donné les très faibles quantités de lumière qui sont la règle en ce qui concerne la photométrie des dispositifs rétro réfléchissants. Il est donc recommandé d'effectuer sur la tête photométrique une vérification à des niveaux d'éclairage comparables.
- 3.9 Influence d'une réflexion régulière
- L'intensité et la répartition de la réflexion régulière de la surface du dispositif rétro réfléchissant dépend de la planéité du brillant de la surface. En général, le meilleur moyen d'éviter la réflexion régulière est de placer l'axe de référence de telle sorte que la réflexion régulière soit dirigée vers le côté de la source opposé à la tête photométrique (par exemple à $\beta_1 = -5^\circ$).
4. Précautions à prendre pour la mesure de la photométrie de la rétro réflexion
- 4.1 Lumière résiduelle et diffuse
- 4.1.1 Comme il s'agit de mesurer des niveaux de lumière très bas, des précautions particulières sont nécessaires pour réduire autant que possible les erreurs dues à la lumière diffuse. La surface de l'arrière-plan de l'échantillon et du cadre du porte-échantillon doit être noire et mate et le champ de vision de la tête photométrique, ainsi que la largeur angulaire de la lumière émanant tant de l'échantillon que de la source doivent être limités au maximum.
- 4.1.2 Des enceintes doivent être utilisées pour protéger l'échantillon et la tête photométrique contre la lumière réfléchie par le sol et les parois de l'installation d'essai, qui est relativement longue. On ne saurait trop souligner l'importance qu'il y a à vérifier, à partir de la tête photométrique, s'il y a des sources de lumière diffuse.

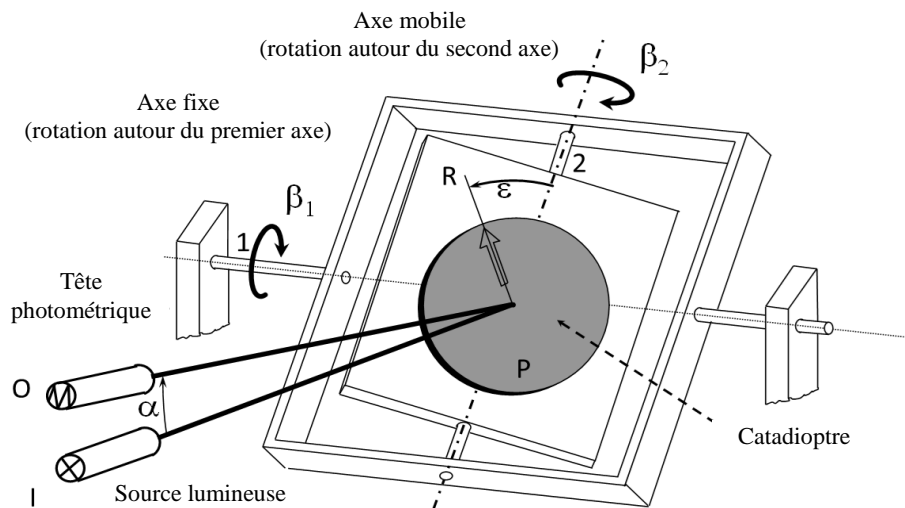
- 4.1.3 Un moyen utile de réduire la quantité de lumière diffuse dans le laboratoire consiste à utiliser comme source un système optique du type projecteur de diapositives. Avec un tel système, un diaphragme iris ou un diaphragme ayant des ouvertures appropriées peut être utilisé pour réduire la zone éclairée de l'échantillon à la superficie minimale nécessaire pour obtenir un éclairage uniforme sur sa surface.
- 4.1.4 Il faut toujours tenir compte de la lumière diffuse résiduelle en la mesurant lorsque l'échantillon est recouvert d'un papier noir mat opaque plié en accordéon, ayant la même taille et la même forme, ou d'une surface noire spéculaire orientée convenablement avec un piège de lumière. La valeur obtenue est à soustraire de la valeur mesurée sur le dispositif rétro réfléchissant.
- 4.2 Stabilité de l'appareil
- 4.2.1 La source lumineuse et la tête photométrique doivent rester stables pendant toute la durée de l'essai. Étant donné que la sensibilité et l'adaptation à la fonction $V(\lambda)$ de la plupart des têtes photométriques varient selon la température, la température ambiante du laboratoire ne doit pas beaucoup changer pendant cette durée. Il convient de toujours prévoir un délai suffisamment long pour permettre à l'appareil de se stabiliser avant le début des mesures.
- 4.2.2 L'alimentation de la source lumineuse doit être convenablement stabilisée afin que l'intensité lumineuse de la lampe puisse être maintenue dans les limites requises pendant toute la durée de l'essai.
- 4.2.3 Un moyen utile de vérifier la stabilité générale du photomètre catadioptrique pendant une série d'essais consiste à mesurer périodiquement le CIL d'un étalon de référence stable.
- 4.2.4 Une autre technique consiste à incorporer à l'appareil un détecteur auxiliaire pour vérifier ou contrôler le rendement de la source lumineuse. On peut vérifier les indications fournies par ce détecteur pour déceler tout changement au stade de la lecture, mais une solution plus perfectionnée consiste à utiliser ces indications pour modifier électroniquement la sensibilité de la tête catadioptrique principale du photomètre et compenser automatiquement les variations du flux lumineux émanant de la source.
- 4.3 Description du goniomètre
- Un goniomètre tel que défini au paragraphe 2.4 du présent Règlement, pouvant être utilisé pour effectuer la mesure de la rétro réflexion selon la géométrie de la CIE, est représenté à la figure A4-V. Sur ce croquis, la tête du photomètre (O) est située arbitrairement à la verticale au-dessus de la source (I). Le premier axe est représenté comme étant fixe et horizontal et il est perpendiculaire au demi-plan d'observation. Toute disposition des éléments équivalente à celle qui est représentée sur le croquis peut être utilisée.

Figure A4-I
Système de coordonnées de la CIE



La figure A4-I représente le système angulaire de la CIE utilisé pour mesurer les dispositifs et matériaux de marquage rétro réfléchissants. Le premier axe est perpendiculaire au plan contenant l'axe d'observation et l'axe d'éclairage. Le second axe est perpendiculaire au premier axe et à l'axe de référence.

Figure A4-II
Goniomètre intégrant le système angulaire de la CIE



- | | | | | | |
|-----|------------------|-----|------------------------------|--------------------------|---------------------|
| 1 : | Premier axe | I : | Axe d'éclairage | α : | Angle d'observation |
| 2 : | Second axe | O : | Axe d'observation | β_1 et β_2 : | Angles d'incidence |
| R : | Axe de référence | P : | Matériau rétro réfléchissant | ϵ : | Angle de rotation |

La figure A4-II représente un goniomètre intégrant le système angulaire de la CIE pour la mesure des dispositifs et matériaux de marquage rétro réfléchissants. Tous les axes, angles et sens de rotation apparaissent comme étant positifs.

Notes :

- L'axe principal fixe est l'axe d'éclairage ;
- Le premier axe est fixe et perpendiculaire au plan contenant les angles d'observation et d'éclairage ;
- L'axe de référence est fixe par rapport au dispositif rétro réfléchissant mais il se déplace avec β_1 et β_2 .

Figure A4-III

Répartition de la lumière réfléchi par effet catadioptrique

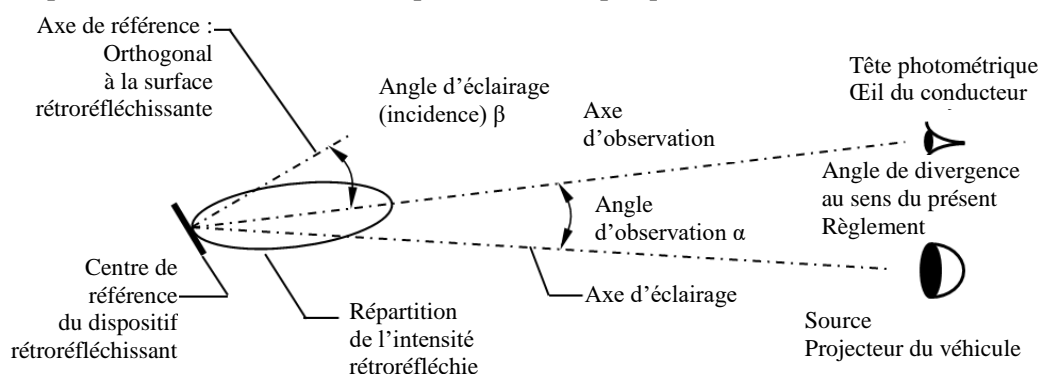
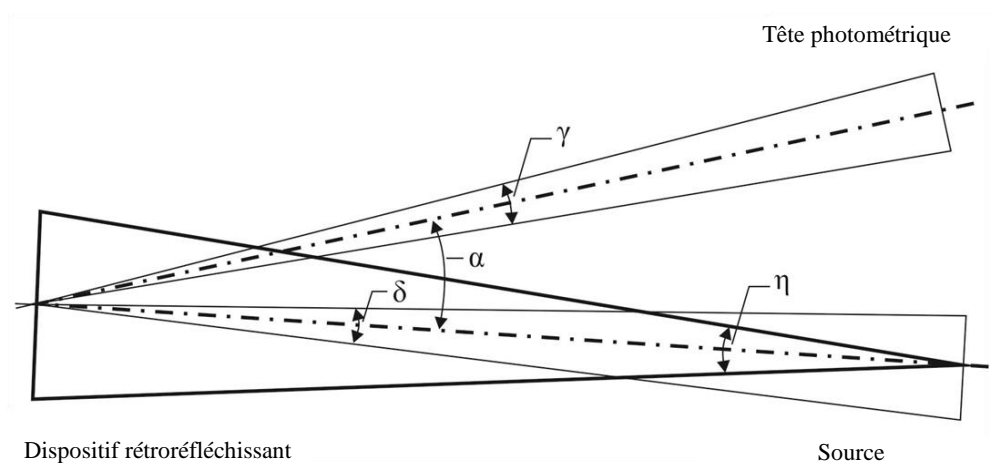


Figure A4-IV

Géométrie de mesure d'un dispositif rétro réfléchissant



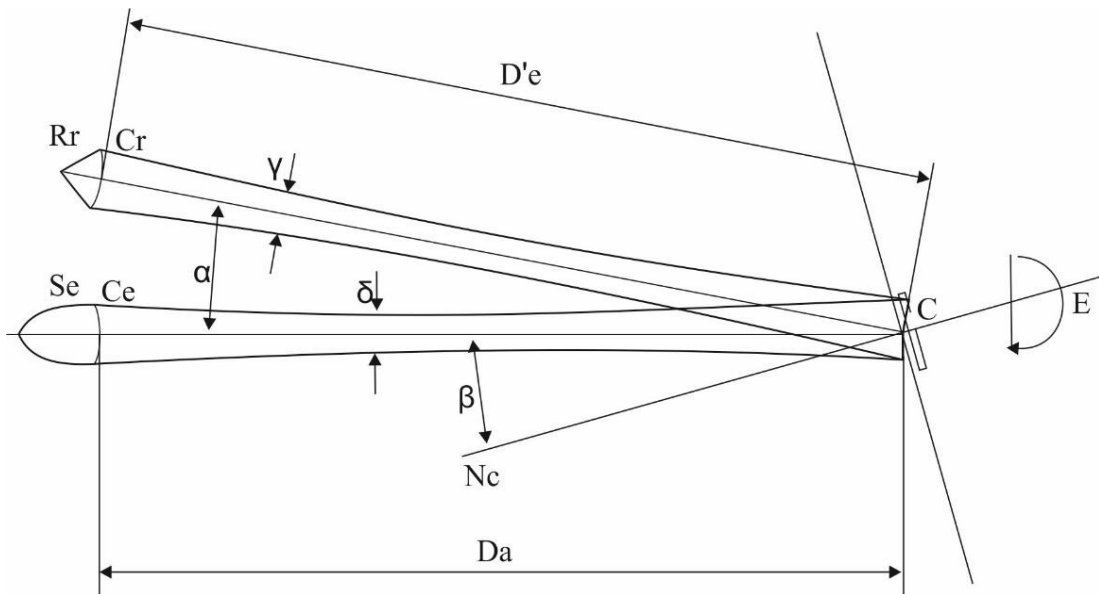
Aux fins du présent Règlement, sont fixées les limites ci-après :

$$\delta \leq 10'$$

$$\gamma \leq 10'$$

$$\eta \leq 80'$$

Figure A4-V
**Disposition du matériel d'essai pour les dispositifs rétro réfléchissants
des classes IA, IB, IIIA, IIIB et IVA**



Vue en élévation

Symboles et unités

A = Surface de la plage éclairante du dispositif rétro réfléchissant (cm²)

C = Centre de référence

NC = Axe de référence

Rr = Récepteur, observateur ou élément de mesure

Cr = Centre du récepteur

Ør = Diamètre du récepteur Rr s'il est circulaire (cm)

Se = Source d'éclairage

Cs = Centre de la source d'éclairage

Øs = Diamètre de la source d'éclairage (cm)

De = Distance du centre Cs au centre C (m)

D'e = Distance du centre Cr au centre C (m)

Note : En général, De et D'e sont très voisins et, dans les circonstances normales d'observation, on peut écrire De = D'e.

D = Distance d'observation de la plage éclairante à partir de laquelle elle apparaît continue

α = Angle de divergence

β = Angle d'éclairage. Par rapport à la ligne CsC toujours considérée horizontale, cet angle est affecté des préfixes - (gauche), + (droite), + (haut), ou - (bas), suivant la position de la source Se par rapport à l'axe NC, lorsqu'on observe le dispositif rétro réfléchissant. Pour toute direction définie par deux angles, vertical et horizontal, il convient de nommer toujours l'angle vertical en premier lieu.

Γ = Ouverture angulaire de l'élément de mesure Rr vu du point C

δ = Ouverture angulaire de la source Se vue du point C

ε = Angle de rotation. Cet angle est positif dans le sens de rotation des aiguilles d'une montre lorsqu'on observe la plage éclairante. Si le dispositif rétro réfléchissant porte l'indication « TOP », la position correspondante sera prise comme origine.

E = Éclairement du dispositif rétro réfléchissant (lux)

CIL = Coefficient d'intensité lumineuse (millicandelas/lux)

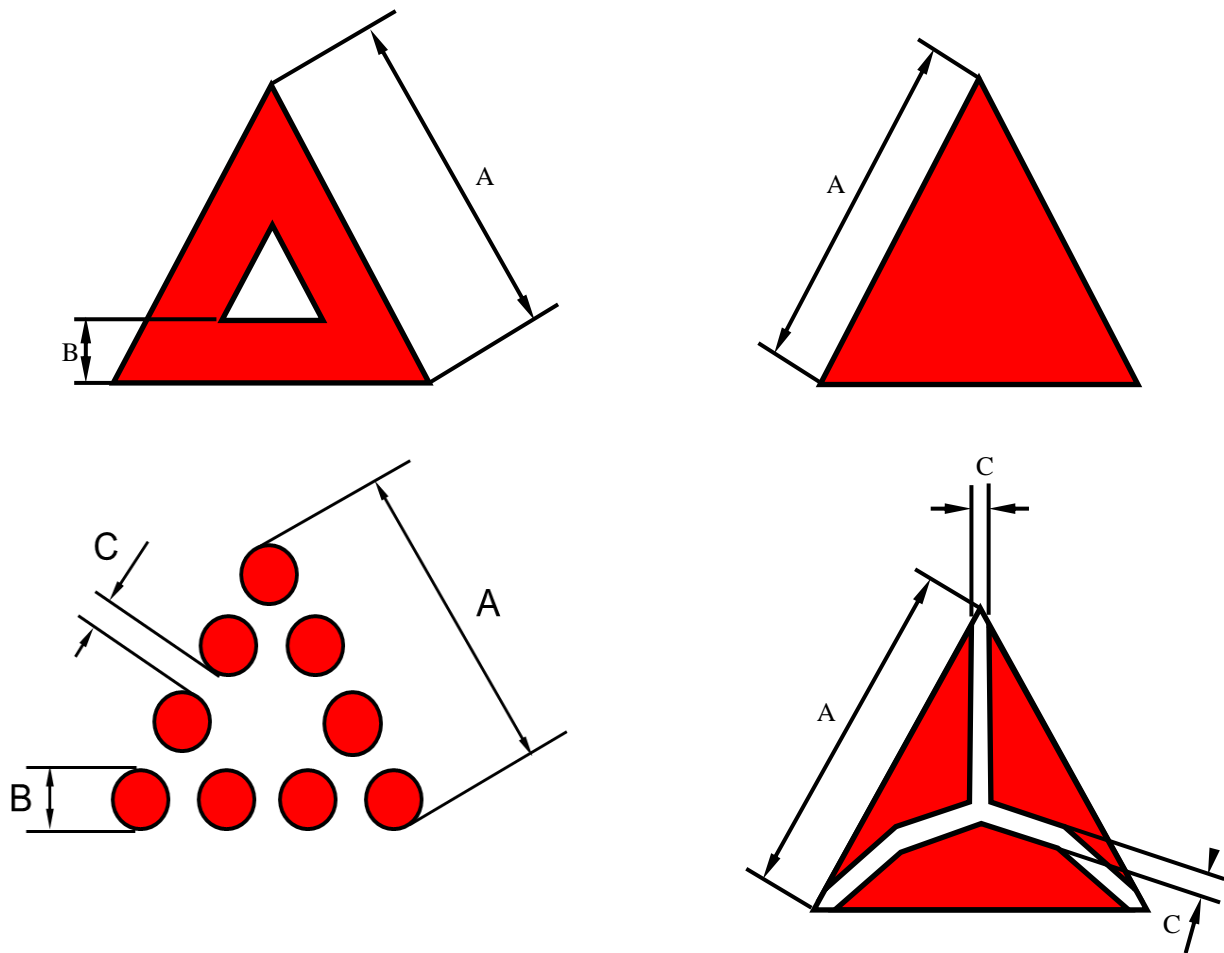
Les angles sont exprimés en degrés et en minutes.

Annexe 5

Spécifications de forme et dimensionnelles

1. Forme et dimensions des dispositifs rétro réfléchissants des classes IA ou IB
 - 1.1 La forme des plages éclairantes doit être simple et ne pas pouvoir, aux distances usuelles d'observation, être confondue aisément avec une lettre, un chiffre ou un triangle.
 - 1.2 Par dérogation au paragraphe précédent, une forme ressemblant aux lettres et aux chiffres de formes simples O, I, U et 8 est admise.
2. Forme et dimensions des dispositifs rétro réfléchissants des classes IIIA et IIIB (voir appendice de la présente annexe)
 - 2.1 Les plages éclairantes des dispositifs rétro réfléchissants des classes IIIA et IIIB doivent avoir la forme d'un triangle équilatéral. Si le dispositif porte dans un angle l'inscription « TOP », celle-ci indique que le sommet de cet angle doit être placé vers le haut.
 - 2.2 La plage éclairante peut comporter ou non en son centre une partie triangulaire non rétro réfléchissante dont les côtés sont parallèles à ceux du triangle extérieur.
 - 2.3 La plage éclairante peut être continue ou non. Dans tous les cas, la distance la plus courte entre deux optiques catadioptriques voisines ne doit pas dépasser 15 mm.
 - 2.4 On considère la plage éclairante d'un dispositif rétro réfléchissant comme continue lorsque les bords des plages éclairantes d'optiques catadioptriques voisines indépendantes sont parallèles et que lesdites optiques sont réparties uniformément sur toute la surface non évidée du triangle.
 - 2.5 Si la plage éclairante n'est pas continue, le nombre des optiques catadioptriques indépendantes ne peut être inférieur à quatre pour chaque côté du triangle, y compris les optiques catadioptriques des angles.
 - 2.5.1 Les optiques catadioptriques indépendantes ne doivent pas être remplaçables, sauf si elles sont constituées par des dispositifs rétro réfléchissants homologués dans la classe IA.
 - 2.6 Les côtés extérieurs des plages éclairantes des dispositifs rétro réfléchissants triangulaires des classes IIIA et IIIB doivent avoir une longueur comprise entre 150 et 200 mm. Pour les dispositifs du type évidé, la largeur des bords, mesurée perpendiculairement à ceux-ci, doit être au moins égale à 20 % de la longueur utile entre les extrémités des plages éclairantes.
3. Forme et dimensions des dispositifs rétro réfléchissants de la classe IVA
 - 3.1 La forme des plages éclairantes doit être simple et ne pas pouvoir, aux distances usuelles d'observation, être confondue aisément avec une lettre, un chiffre ou un triangle. Toutefois, une forme ressemblant aux lettres et aux chiffres de formes simples O, I, U et 8 est admise.
 - 3.2 La surface de la plage éclairante du dispositif rétro réfléchissant doit être au moins de 25 cm².
 - 3.3 Pour la vérification des spécifications énumérées ci-dessus, il est procédé à un examen visuel.

Figure A5-I
Catadioptrés pour remorques – Classes IIIA et IIIB



$$150 \text{ mm} \leq A \leq 200 \text{ mm}$$

$$B \geq \frac{A}{5}$$

$$C \leq 15 \text{ mm}$$

Note : Ces croquis ne sont donnés qu'à titre d'exemple.

4. Forme et dimensions des marquages rétro réfléchissants latéraux et arrière constitués de bandes
 - 4.1 Généralités

Les marquages doivent être constitués de bandes rétro réfléchissantes.
 - 4.2 Dimensions
 - 4.2.1 Les marquages latéraux et les marquages arrière doivent avoir une largeur de $50 \text{ mm} +10/-0 \text{ mm}$.
 - 4.2.2 Les éléments des marquages rétro réfléchissants doivent être d'une longueur telle qu'une marque d'homologation au moins soit visible.
5. Forme et dimensions des marquages rétro réfléchissants arrière et/ou avant constitués de bandes de la classe F et des plaques de signalisation de la classe 5
 - 5.1 Généralités

Les marquages doivent être constitués de bandes rétro réfléchissantes.
 - 5.2 Dimensions
 - 5.2.1 Les matériaux rétro réfléchissants des classes 5 et F doivent être constitués de bandes diagonales rouges et blanches inclinées vers le bas selon un angle de $45^\circ \pm 1^\circ$, (voir fig. A5-II, A5-III et A5-IV, respectivement). La surface normalisée de base est un carré de $141 \pm 1 \text{ mm}$ de côté dont une moitié, selon sa diagonale, est blanche et l'autre moitié est rouge, qui représente une surface standard (voir fig. A5-II).
 - 5.2.2 Chaque élément constitutif d'un matériau de marquage rétro réfléchissant doit avoir une longueur minimum correspondant au minimum à 9 surfaces normalisées telles que décrites au paragraphe 5.2.1 sur les gros véhicules ayant un espace de montage disponible ; ce chiffre peut toutefois être ramené à un minimum de 4 surfaces normalisées sur les véhicules ne disposant que d'un espace de montage limité.

Figure A5-II

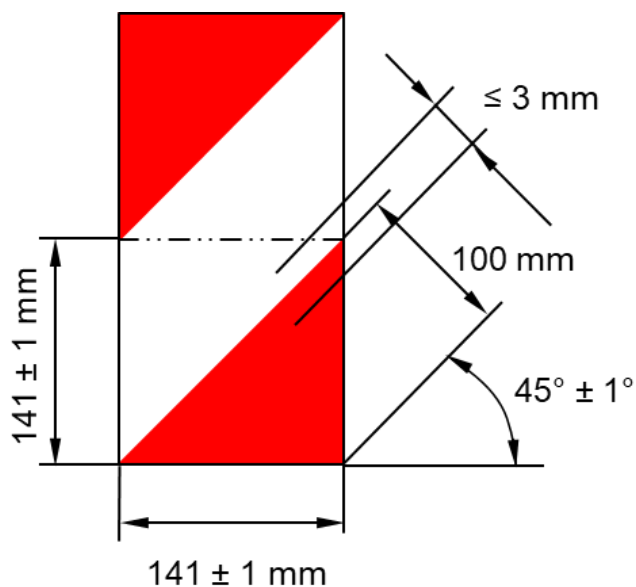
Matériau de marquage rétro réfléchissant de la classe F (élément normalisé)

Figure A5-III

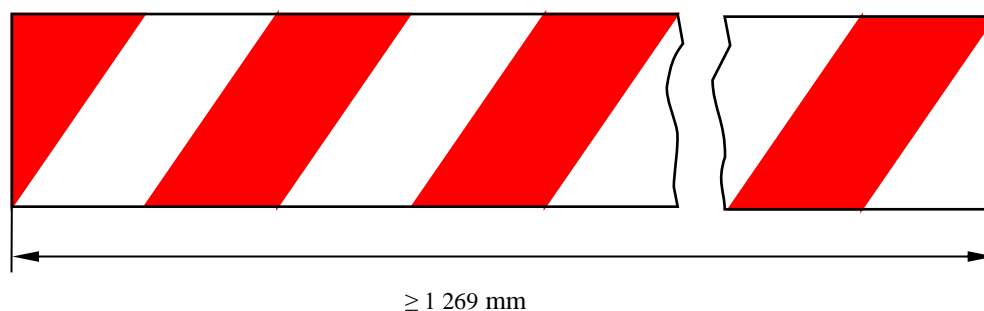
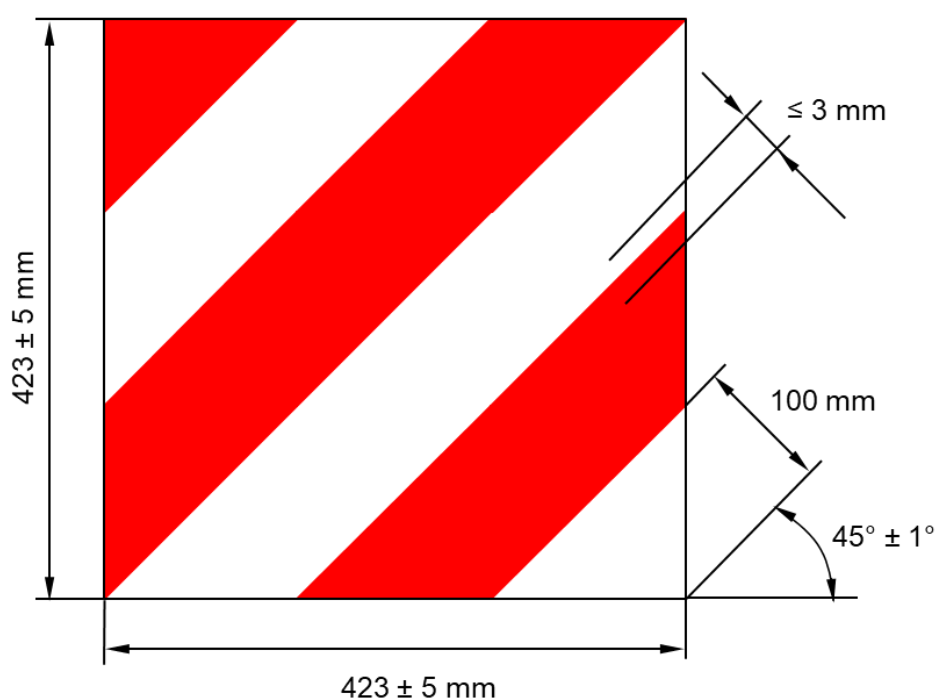
Matériau de marquage rétro réfléchissant de la classe F

Figure A5-IV

Matériau de marquage rétro réfléchissant de la classe 5

6. Forme et dimensions des plaques de signalisation arrière rétro réfléchissantes/fluorescentes

6.1 Forme

Les plaques doivent être rectangulaires pour montage à l'arrière des véhicules.

6.2 Dessin

Les plaques destinées à être montées sur des remorques ou des semi-remorques doivent avoir un fond jaune rétro réfléchissant et une bordure rouge fluorescente ou rétro réfléchissante.

Les plaques destinées à être montées sur des véhicules non articulés (tracteurs ou camions) doivent être du type « à chevrons » avec des bandes obliques alternées jaunes rétro réfléchissantes et rouges fluorescentes ou rétro réfléchissantes.

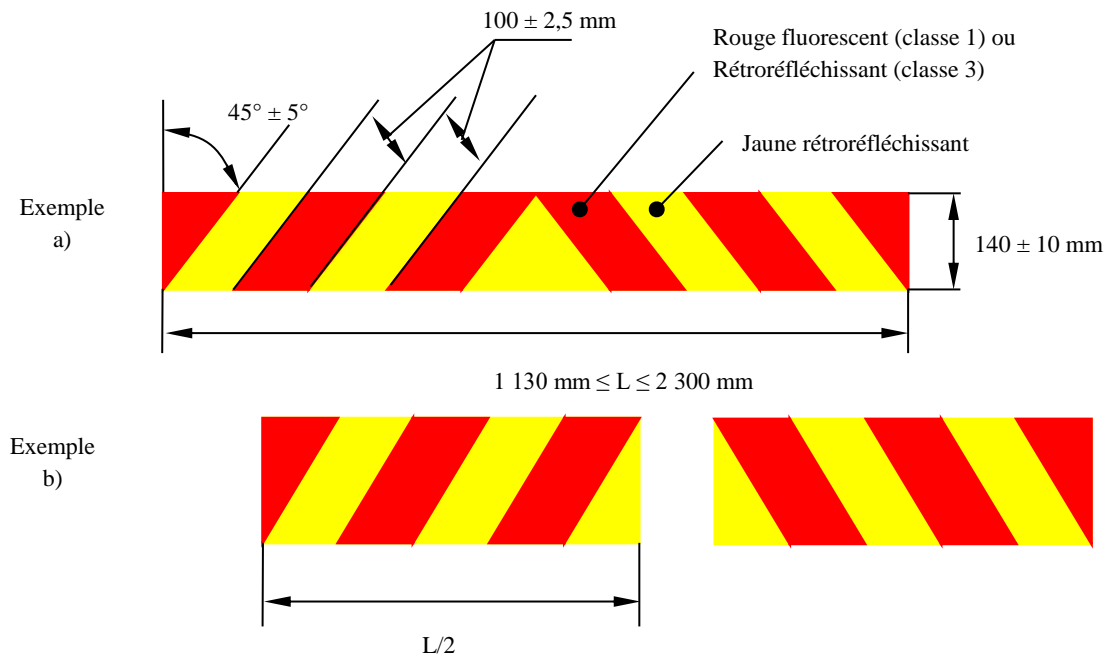
6.3 Dimensions

La longueur minimale totale additionnée d'un jeu de plaques de signalisation arrière consistant en une plaque, deux ou quatre plaques rectangulaires

respectivement, avec matériaux ou dispositifs rétro réfléchissants et fluorescents doit être de 1 130 mm, la longueur maximale totale étant de 2 300 mm.

- 6.3.1 La largeur d'une plaque de signalisation arrière doit être :
- Pour les camions et tracteurs : 140 ± 10 mm ;
- Pour les remorques et les semi-remorques : $200 \text{ mm } \begin{smallmatrix} +30 \\ -5 \end{smallmatrix}$
- 6.3.2 La longueur de chaque plaque de signalisation arrière d'un ensemble composé de deux plaques pour camions et tracteurs, comme illustré aux figures A5-V et A5-VI, peut être ramenée à un minimum de 130 mm, à condition d'en accroître la largeur de telle façon que la surface de chaque plaque soit comprise entre 735 cm^2 et $1 725 \text{ cm}^2$, et que les plaques soient rectangulaires.
- 6.3.3 La largeur des bordures rouges fluorescentes des plaques de signalisation arrière pour remorques et semi-remorques doit être de $40 \text{ mm} \pm 1$ mm.
- 6.3.4 L'angle des chevrons obliques doit être de $45^\circ \pm 5^\circ$. La largeur des bandes doit être de $100 \text{ mm} \pm 2,5$ mm.
- Les formes, dessins et caractéristiques dimensionnelles prescrits sont illustrés à la figure A5-V.
- 6.3.5 Les plaques de signalisation arrière fournies en jeux doivent être appariées.

Figure A5-V

Plaques de signalisation arrière (classe 1 et classe 3)

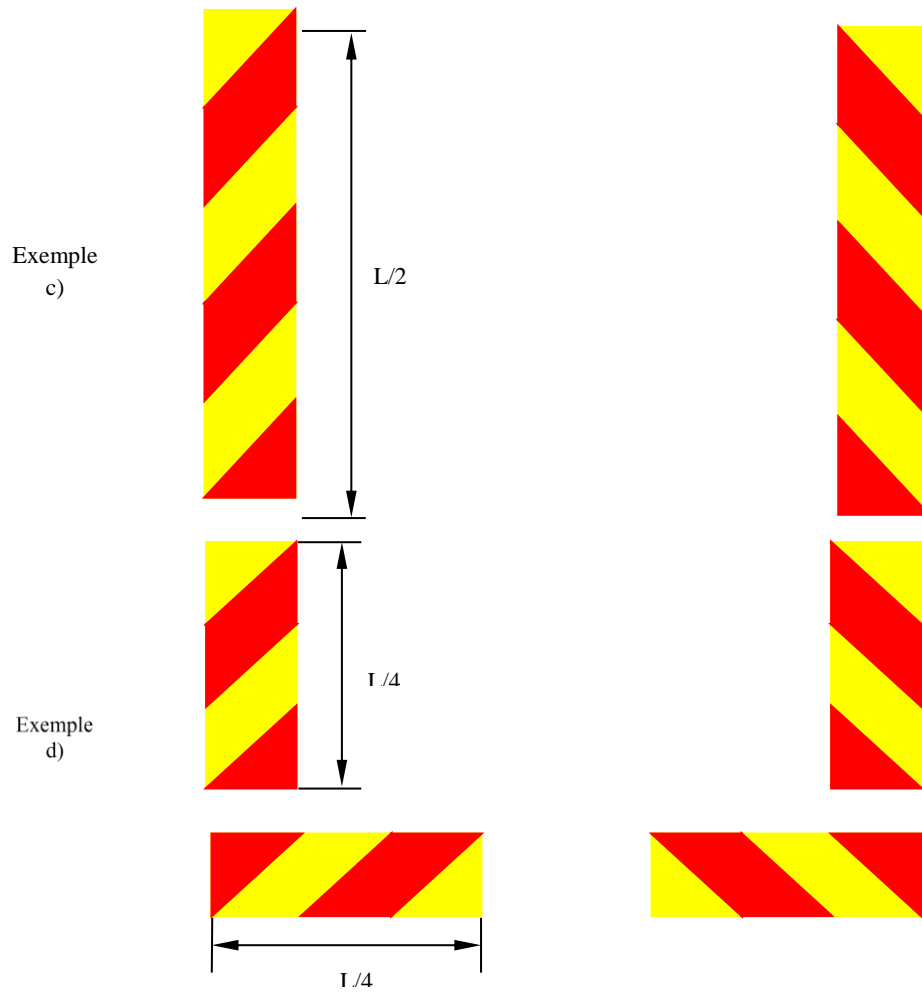
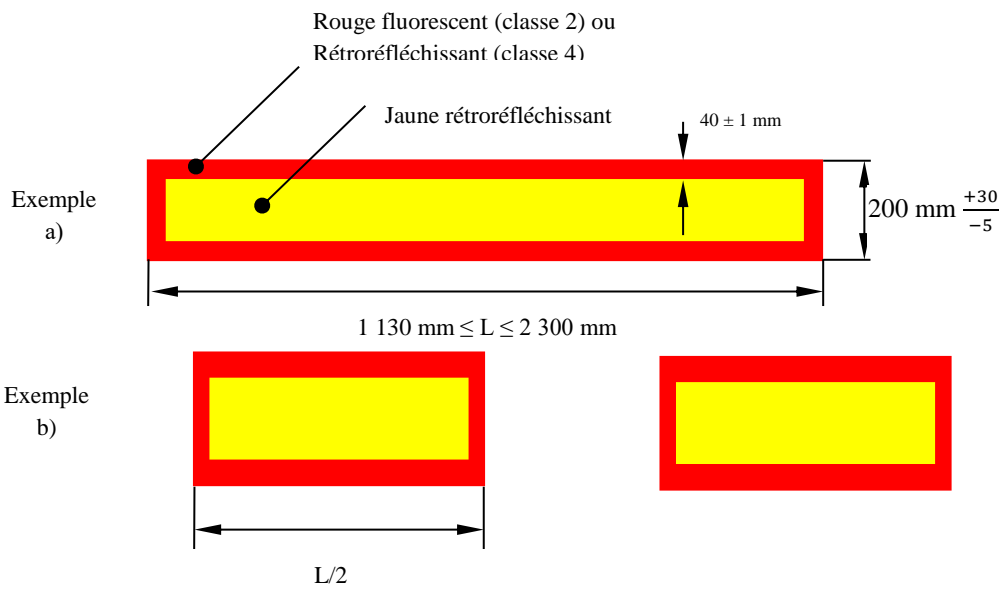
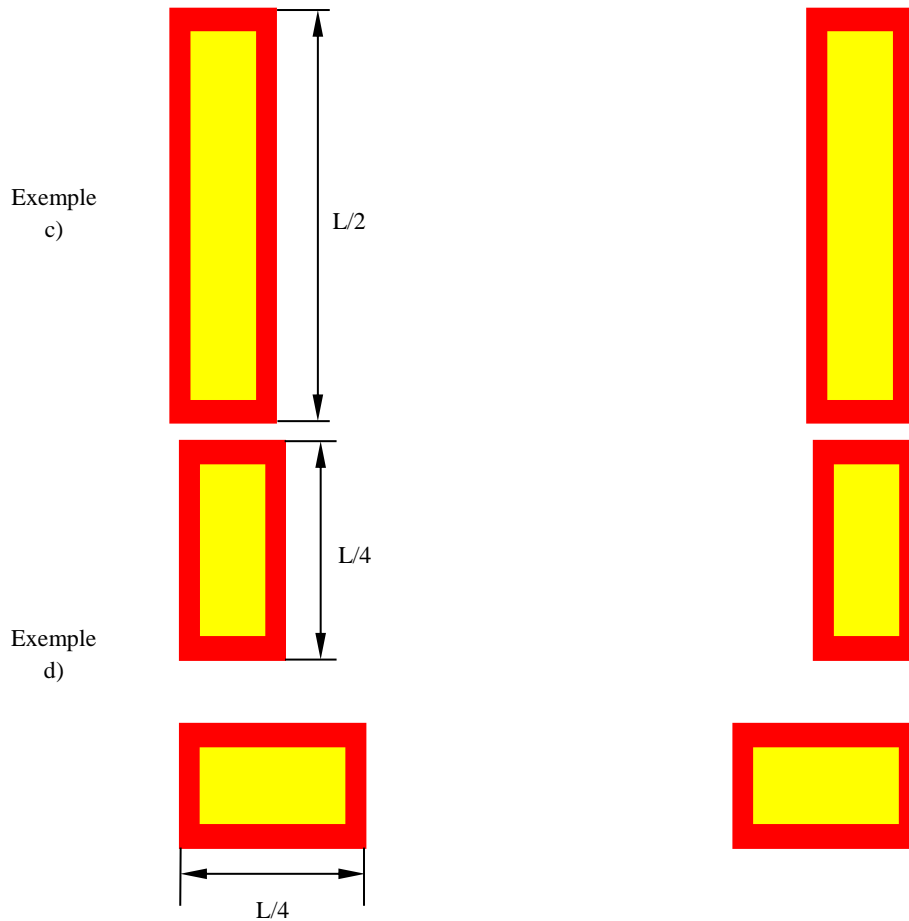


Figure A5-VI
Plaques de signalisation arrière (classe 2 et classe 4)





7. Forme et dimensions des plaques de signalisation arrière pour véhicules lents rétro réfléchissantes/fluorescentes (classe 1) ou seulement rétro réfléchissantes (classe 2)
- 7.1 Forme
- Les plaques doivent avoir la forme d'un triangle équilatéral avec les sommets tronqués, pour montage avec un sommet vers le haut à l'arrière des véhicules lents.
- 7.2 Dessin
- Les plaques de signalisation arrière pour véhicules lents doivent avoir un centre rouge fluorescent et un bord rouge rétro réfléchissant soit en un film ou un enduit rétro réfléchissant, soit en réflecteurs prismatiques en plastique (classe 1). Les plaques de la classe 2 doivent avoir un centre rétro réfléchissant.
- 7.3 Dimensions
- La base du triangle fluorescent (classe 1) ou du triangle rétro réfléchissant (classe 2) doit avoir au minimum 350 mm et au maximum 365 mm de long. La largeur minimale de la plage éclairante du bord rouge rétro réfléchissant doit être de 45 mm et ne pas dépasser 48 mm. Ces particularités sont illustrées par l'exemple donné à l'annexe 12.

7.4 Plaques de signalisation arrière pour véhicules lents et leurs remorques

Figure A5-VII

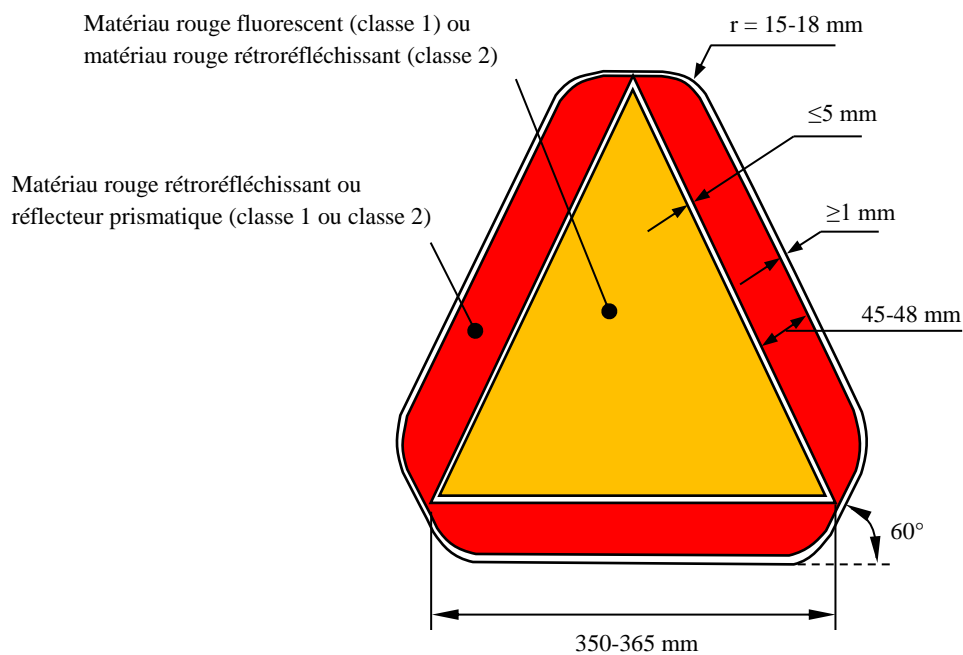
Exemple de plaque pour véhicule lent

Figure A5-VIII

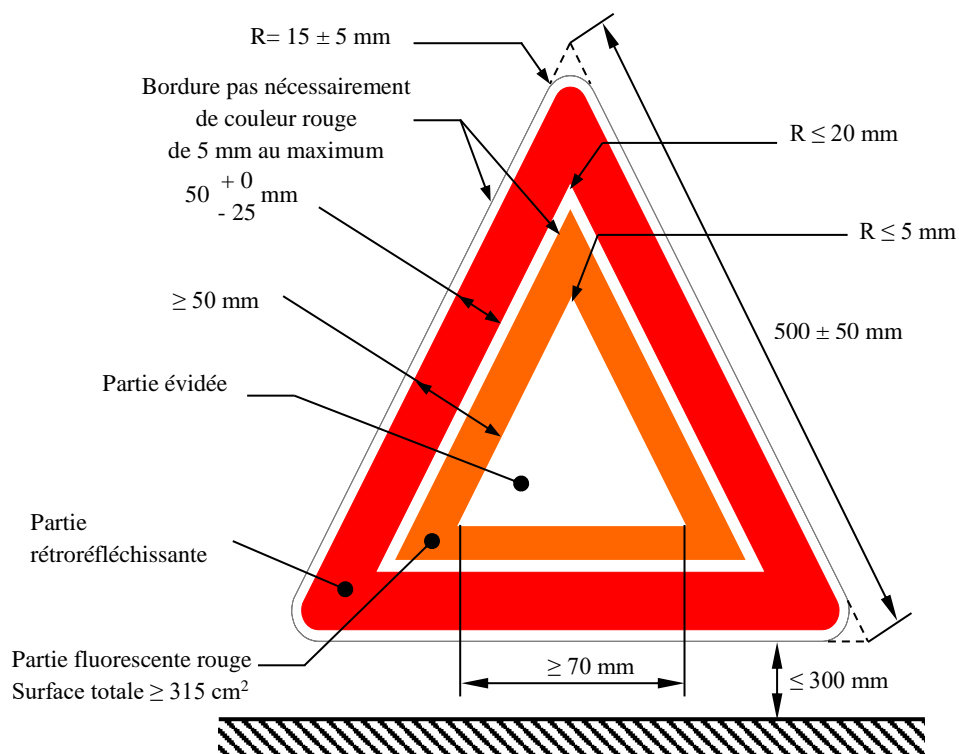
Forme et dimensions du triangle de présignalisation du type 1 et du support

Figure A5-IX
Forme et dimensions du triangle de présignalisation du type 2 et du support

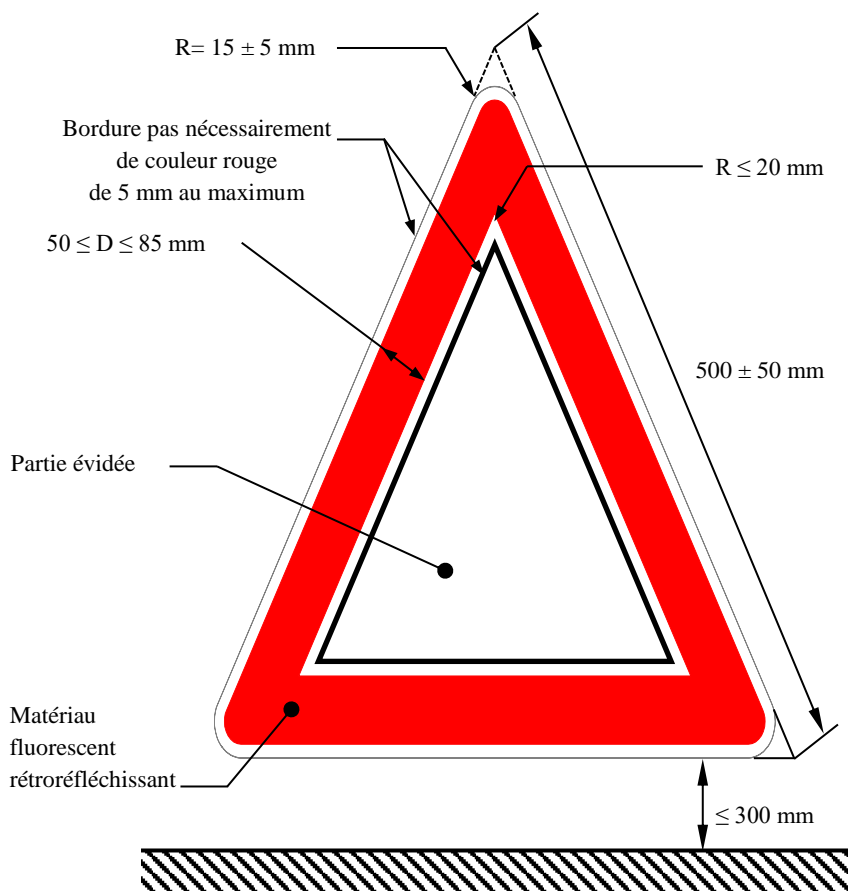
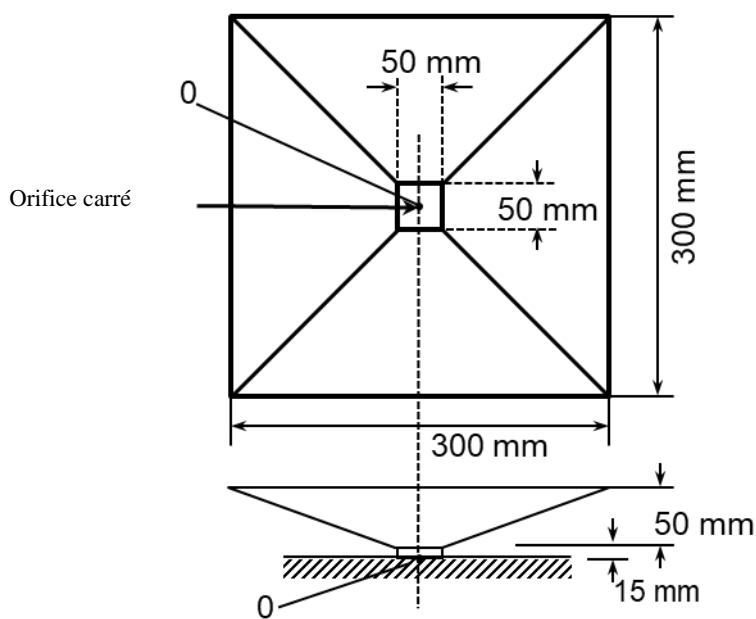


Figure A5-X
Appareil pour l'essai de garde au sol



Annexe 6

Résistance à la chaleur

1. Procédure d'essai dans le cas des réflecteurs en plastique moulé pour dispositifs rétro réfléchissants des classes IA, IB, IIIA, IIIB et IVA, plaques de signalisation pour véhicules lents, plaques de signalisation des classes 1, 2, 3, 4 et 5 et triangles de présignalisation du type 1 :

Le dispositif rétro réfléchissant est maintenu pendant 48 heures consécutives dans une atmosphère sèche à une température de $65\text{ °C} \pm 2\text{ °C}$, à la suite de quoi l'échantillon est laissé à refroidir pendant 1 h à $23\text{ °C} \pm 2\text{ °C}$.
2. Procédure d'essai dans le cas de matériaux souples pour les dispositifs des classes C, F, 1, 2, 3, 4 et 5 et les triangles de présignalisation du type 2 :

Une partie d'une unité-échantillon d'au moins 300 mm de longueur est maintenue pendant 12 h dans une atmosphère sèche à une température de $65\text{ °C} \pm 2\text{ °C}$, à la suite de quoi l'échantillon est laissé à refroidir pendant 1 h à $23\text{ °C} \pm 2\text{ °C}$. Elle doit ensuite être maintenue pendant 12 h à une température de $-20\text{ °C} \pm 2\text{ °C}$.

L'échantillon est examiné après une période de repos de 4 heures dans les conditions normales du laboratoire.
3. Après cet essai, le dispositif rétro réfléchissant et, en particulier, ses unités optiques ne doivent pas montrer de craquelure ni de distorsion appréciable.

Annexe 7

Résistance des dispositifs rétroréfléchissants à la pénétration de l'eau

1. Essai des catadioptrés et des marquages rétroréfléchissants
 - 1.1 Le dispositif rétroréfléchissant, qu'il soit incorporé ou non à un feu, ou une unité-échantillon de marquage rétroréfléchissant, dont toutes les pièces démontables ont été retirées, est immergé pendant 10 min dans un bassin d'eau à une température de $50\text{ °C} \pm 5\text{ °C}$, le point le plus haut de la partie supérieure de la plage éclairante se trouvant à 20 mm au-dessous de la surface de l'eau. Cet essai doit être répété après avoir tourné le dispositif rétroréfléchissant de 180° afin que la plage éclairante se trouve au fond et que sa face arrière soit recouverte de 20 mm d'eau environ. Les unités-échantillons doivent ensuite être immergées immédiatement dans les mêmes conditions dans de l'eau à une température de $25 \pm 5\text{ °C}$.
 - 1.2 L'eau ne doit pas pénétrer la surface réfléchissante de l'optique catadioptrique. Si l'inspection visuelle révèle la présence manifeste d'eau, le dispositif n'est pas considéré comme ayant subi l'essai avec succès.
 - 1.3 Si l'inspection visuelle ne révèle pas la présence d'eau, ou en cas de doute :
 - 1.3.1 Dans le cas des catadioptrés, le CIL est mesuré selon la méthode décrite à l'annexe 4 ou à l'annexe 14, le dispositif rétroréfléchissant étant auparavant légèrement secoué pour éliminer l'excès d'eau extérieur.
 - 1.3.2 Dans le cas d'une unité-échantillon de marquage rétroréfléchissant, le coefficient de rétro réflexion R' est mesuré conformément à l'annexe 7, l'échantillon étant auparavant légèrement secoué pour éliminer l'excès d'eau extérieur.
2. Essai des triangles de présignalisation
 - 2.1 Essai de résistance du dispositif rétroréfléchissant ou du matériau rétroréfléchissant fluorescent
 - 2.1.1 Le triangle (après montage s'il s'agit d'un triangle repliable) est immergé pendant 10 minutes dans un bassin d'eau à $50\text{ °C} \pm 5\text{ °C}$, le point le plus haut de la partie supérieure de la plage éclairante étant de 20 mm environ sous la surface de l'eau. Aussitôt après, il est immergé dans les mêmes conditions dans un bassin d'eau à $25\text{ °C} \pm 5\text{ °C}$.
 - 2.1.2 Après cet essai, l'eau ne doit pas avoir pénétré sur la face réfléchissante du dispositif rétroréfléchissant. Si l'inspection visuelle révèle la présence manifeste d'eau, le dispositif n'est pas considéré comme ayant subi l'essai avec succès. Une pénétration d'eau ou de vapeur d'eau sur les bords du matériau rétroréfléchissant fluorescent n'est pas considérée comme un défaut.
 - 2.1.3 Si l'examen visuel ne permet pas de déceler la présence d'eau, ou en cas de doute, on mesure de nouveau le CIL dans les mêmes conditions que celles spécifiées au paragraphe 1.2 de l'annexe 7, le dispositif réfléchissant étant auparavant légèrement secoué pour éliminer l'excès d'eau extérieur. Le CIL ainsi mesuré ne doit pas être inférieur de plus de 40 % aux valeurs relevées avant l'essai.
 - 2.2 Essai de résistance à l'eau

Le triangle (après montage s'il s'agit d'un triangle repliable) est immergé pendant deux heures à plat sur le fond d'une cuve contenant de l'eau à $25\text{ °C} \pm 5\text{ °C}$ de façon que la face active tournée vers le haut soit située à 5 cm sous la surface du liquide. Il est ensuite retiré et mis à sécher. Aucune partie du dispositif ne doit présenter de signes nets de détérioration susceptible de nuire à l'efficacité du triangle.

3. Essai des plaques de signalisation

3.1 Résistance à l'eau

Une partie d'une unité-échantillon d'une longueur au moins égale à 300 mm est plongée dans de l'eau distillée, à une température de 23 ± 5 °C pendant 18 heures, après quoi elle est mise à sécher pendant 24 heures dans des conditions normales de laboratoire.

À l'issue de l'essai, la partie en question est examinée ; aucune trace de détérioration qui risquerait de détruire l'efficacité de la plaque ne doit être visible à 10 mm au maximum du bord coupé.

Annexe 8

Autres procédures d'essai de résistance à la pénétration de l'eau pour les dispositifs rétroréfléchissants des classes IB et IIIB

1. À titre de variante, à la demande du constructeur, les essais suivants (essai de résistance à l'humidité et à la poussière) peuvent être effectués.
2. Essai de résistance à l'humidité

Cet essai évalue l'aptitude de l'échantillon à résister à la pénétration d'eau pulvérisée et détermine la capacité de drainage des dispositifs comportant des orifices d'écoulement ou autres orifices exposés.
- 2.1 Matériel pour l'essai de résistance à la pulvérisation d'eau

On utilise une cabine de pulvérisation dotée des caractéristiques ci-après :
- 2.1.1 Cabine

La cabine doit être équipée d'une ou de plusieurs buses projetant un épais cône d'eau pulvérisée dont l'angle est suffisant pour couvrir totalement l'échantillon. L'axe de la (des) buse(s) doit être incliné à un angle de $45^\circ \pm 5^\circ$ par rapport à l'axe vertical d'un tablier rotatif.
- 2.1.2 Tablier rotatif

Le tablier d'essai, qui est rotatif autour d'un axe vertical au centre de la cabine, doit avoir un diamètre minimal de 140 mm.
- 2.1.3 Taux de précipitation

Le taux de précipitation de l'eau pulvérisée sur le dispositif doit être de 2,5 (+1,6/-0) mm/min, mesuré avec un collecteur cylindrique vertical centré sur l'axe vertical du tablier rotatif. La hauteur du collecteur doit être de 100 mm et son diamètre intérieur doit être au minimum de 140 mm.
- 2.2 Modalités de l'essai de pulvérisation d'eau

Un échantillon, monté sur un appareillage d'essai, le CIL initial étant mesuré et noté, doit être soumis à une pulvérisation d'eau comme suit :
- 2.2.1 Orifices du dispositif

Les orifices, de drainage et autres, ne doivent pas être obturés. Les mèches de drainage, le cas échéant, doivent être en place lors de l'essai.
- 2.2.2 Vitesse de rotation

La vitesse de rotation du dispositif sur son axe vertical doit être de $4,0 \pm 0,5 \text{ min}^{-1}$.
- 2.2.3 Si le catadioptré est mutuellement incorporé ou groupé avec des fonctions de signalisation ou d'éclairage, ces fonctions devront être allumées à la tension nominale selon le cycle suivant : 5 min MARCHÉ (en mode clignotant, si nécessaire), 55 min ARRÊT.
- 2.2.4 Durée de l'essai

L'essai de pulvérisation d'eau doit durer 12 h (12 cycles de 5/55 min).
- 2.2.5 Durée d'égouttage

Les mécanismes de rotation et de pulvérisation étant en position ARRÊT et la porte de la cabine étant fermée, la durée d'égouttage du dispositif est d'une heure.

- 2.2.6 Évaluation de l'échantillon
- La durée d'égouttage étant expirée, l'intérieur du dispositif est examiné pour déceler la quantité d'humidité accumulée. Il ne doit pas y avoir formation de réserve d'eau même si l'on tapote ou incline le dispositif. Le CIL est mesuré selon la méthode indiquée à l'annexe 4, après séchage de l'extérieur de l'échantillon avec un chiffon de coton sec.
- 2.3 Essai d'exposition à la poussière
- Cet essai permet d'évaluer l'aptitude de l'échantillon à résister à une pénétration de poussière susceptible d'altérer sensiblement les caractéristiques photométriques du catadioptré.
- 2.3.1 Matériel pour l'essai d'exposition à la poussière
- Le matériel ci-après est utilisé pour l'essai d'exposition à la poussière :
- 2.3.2 Chambre d'essai d'exposition à la poussière
- L'intérieur de la chambre d'essais doit avoir la forme d'un cube de 0,9 à 1,5 m de côté. Le fond peut être en « auge », pour faciliter la collecte de poussière. Le volume intérieur, non compris la partie en « auge », ne doit pas être supérieur à 2 m³ et être rempli de 3 à 5 kg de la poussière destinée à l'essai. La chambre doit être équipée de manière à ce que la poussière puisse être brassée par l'air comprimé ou des ventilateurs soufflants et être ainsi diffusée dans toute la chambre.
- 2.3.3 Poussière
- La poussière d'essai utilisée est un ciment finement pulvérisé conforme à la norme ASTM C 150-84*.
- 2.3.4 Modalités de l'essai d'exposition à la poussière
- Un échantillon installé sur un montage d'essai, le CIL initial ayant été mesuré et noté, est exposé à la poussière comme suit :
- 2.3.5 Orifices du dispositif
- Les orifices, de drainage et autres, ne doivent pas être obturés. Les mèches de drainage, le cas échéant, doivent être en place lors de l'essai.
- 2.3.6 Exposition à la poussière
- Une fois monté, le dispositif est placé dans la chambre à poussière, à 150 mm au moins d'une paroi. Les dispositifs d'une longueur supérieure à 600 mm sont centrés horizontalement dans la chambre d'essai. À intervalles de 15 min et pendant 5 h, la poussière d'essai doit subir un brassage intensif de 2 à 15 s, à l'aide d'air comprimé ou d'un (de) ventilateur(s) soufflant(s). Entre chaque brassage, il faut laisser retomber la poussière.
- 2.3.7 Évaluation de l'échantillon
- Après achèvement de l'essai d'exposition à la poussière, l'extérieur du dispositif est nettoyé et séché avec un chiffon de coton sec et le CIL est mesuré selon la méthode indiquée à l'annexe 4.

* American Society for Testing and Materials.

Annexe 9

Résistance aux carburants

1. Un mélange formé de 70 % en volume de n-heptane et de 30 % en volume de toluène doit être appliqué soit :
 - 1.1 Sur un dispositif rétro réfléchissant :
 - a) La surface extérieure du dispositif rétro réfléchissant et en particulier de la plage éclairante doit être légèrement frottée avec un coton imbibé du mélange d'essai ;
 - b) Après 5 min environ, ladite surface doit être examinée visuellement. Elle ne doit pas présenter de modifications apparentes ; toutefois, on peut tolérer de légères fissures superficielles.

ou
 - 1.2 Sur une unité-échantillon de marquage rétro réfléchissant :
 - a) Une partie d'une unité-échantillon d'au moins 300 mm de longueur doit être immergée dans le mélange d'essai pendant une minute ;
 - b) À la sortie du bain, la surface doit être essuyée avec un chiffon doux ; elle ne doit montrer aucun changement visible qui pourrait réduire l'efficacité de son fonctionnement.
2. Essai des triangles de présignalisation
 - 2.1 Le triangle et son étui de protection sont immergés séparément dans une cuve contenant un mélange de 70 % de n-heptane et 30 % de toluène :
 - a) Après 60 secondes, ils sont retirés de la cuve et égouttés ;
 - b) Le triangle est alors introduit dans son étui et l'ensemble est disposé à plat en atmosphère calme ;
 - c) Après séchage complet, le triangle ne doit pas adhérer à son étui, ni présenter de modifications de surface décelables à l'œil nu, ni de détériorations apparentes ; toutefois, on peut tolérer de légères fissures superficielles.

Annexe 10

Résistance aux huiles de graissage

1. Procédure d'essai dans le cas des réflecteurs en plastique moulé pour dispositifs rétro réfléchissants des classes IA, IB, IIIA, IIIB et IVA et triangles de présignalisation du type 1
- 1.1 La surface extérieure du dispositif rétro réfléchissant et en particulier de la plage éclairante doit être légèrement frottée avec un coton imbibé d'huile de graissage détergente. Après 5 min environ, ladite surface est essuyée. On mesure ensuite le CIL (voir annexe 4 ou 14).

Annexe 11

Résistance à la corrosion (norme ISO 3768)

1. Les dispositifs rétro réfléchissants doivent être construits de telle manière que, malgré les conditions d'humidité et de corrosion auxquelles ils sont soumis normalement, ils conservent les caractéristiques photométriques et colorimétriques imposées. La bonne résistance de la face antérieure au ternissage et celle de la protection de la face postérieure à la dégradation sont à vérifier particulièrement lorsqu'une attaque d'une partie métallique essentielle est à craindre.
2. Le dispositif rétro réfléchissant, dont les pièces démontables ont été retirées, ou le feu où le dispositif rétro réfléchissant est incorporé lorsqu'il est combiné avec une source lumineuse, est soumis à l'action d'un brouillard salin pendant une période de 50 h, soit deux périodes d'exposition de 24 h chacune, séparées par un intervalle de 2 h pendant lequel on laisse sécher l'échantillon.
3. Le brouillard salin est produit par atomisation, à une température de 35 ± 2 °C, d'une solution saline obtenue :
 - 3.1 Dans le cas des réflecteurs en plastique moulé pour dispositifs rétro réfléchissants des classes IA, IB, IIIA, IIIB et IVA et triangles de présignalisation du type 1
En dissolvant 20 ± 2 parties en masse de chlorure de sodium dans 80 parties d'eau distillée ne contenant pas plus de 0,02 % d'impuretés.
 - 3.1.1 Immédiatement après la fin de l'essai, l'échantillon ne doit pas porter de trace d'une corrosion excessive qui pourrait diminuer l'efficacité du dispositif.
 - 3.2 Dans le cas d'une unité-échantillon de marquage rétro réfléchissant
En dissolvant 5 parties en masse de chlorure de sodium dans 95 parties d'eau distillée ne contenant pas plus de 0,02 % d'impuretés.
 - 3.2.1 Immédiatement après la fin de l'essai, l'échantillon ne doit pas porter de trace d'une corrosion qui pourrait diminuer l'efficacité du marquage.
4. Après une période de repos de 48 heures, le coefficient de réflexion R' des surfaces rétro réfléchissantes mesuré comme indiqué à l'annexe 7, sous un angle d'éclairage $\beta = 5^\circ$ et un angle d'observation $\alpha = 20^\circ$, ne doit pas être inférieur à la valeur indiquée au tableau 9 ni supérieur à la valeur indiquée au tableau 10. La surface est nettoyée avant qu'il soit procédé à la mesure pour enlever les dépôts de sel provenant du brouillard salin.

Annexe 12

Résistance de la face postérieure accessible des dispositifs rétroréfléchissants miroités

1. Résistance de la face postérieure accessible des dispositifs rétroréfléchissants miroités, dans le cas des réflecteurs en plastique moulé pour dispositifs rétroréfléchissants des classes IA, IB, IIIA, IIIB et IVA et triangles de présignalisation du type 1.
2. La face postérieure du dispositif rétroréfléchissant doit être brossée avec une brosse de nylon dure.
3. Dans le cas des réflecteurs en plastique moulé pour dispositifs rétroréfléchissants des classes IA, IB, IIIA, IIIB et IVA, on applique ensuite sur cette face un coton imbibé du mélange défini à l'annexe 9, pendant une minute. On enlève ensuite le coton et on laisse sécher le dispositif rétroréfléchissant.
4. Dans le cas des réflecteurs en plastique moulé pour triangles de présignalisation du type 1, on recouvre cette face ou on l'humecte fortement avec le mélange défini à l'annexe 9, pendant une minute. On enlève ensuite le mélange et on laisse sécher le dispositif.
5. Dès la fin de l'évaporation, on brosse la face postérieure avec la même brosse que précédemment.
6. On mesure ensuite le CIL (annexe 4 ou annexe 14) après avoir recouvert d'encre de Chine toute la surface postérieure miroitée.
7. Dans le cas d'un triangle de présignalisation du type 1, le CIL ne doit pas être inférieur de plus de 40 % aux valeurs relevées avant l'essai. Cet essai n'est pas applicable aux matériaux rétroréfléchissants fluorescents.

Annexe 13

Résistance aux agents atmosphériques

1. Résistance aux agents atmosphériques dans le cas d'une unité-échantillon de matériau de marquage rétro réfléchissant
 - 1.1 Procédure – Pour chaque essai, deux spécimens d'unité-échantillon sont à utiliser. Le premier est conservé au sec et à l'abri de la lumière en tant qu'« échantillon témoin non exposé ».
 - 1.2. Le second échantillon est exposé à une source d'éclairage et soumis à l'essai de résistance à la température et au rayonnement décrit à l'annexe 22, si cela est exigé au paragraphe 5 du présent Règlement :
 - a) Les dispositifs ou matériaux rétro réfléchissants doivent être exposés jusqu'à ce que l'étalon standard bleu n° 7 soit égal au degré 4 de l'échelle de gris ;
 - b) Les matériaux fluorescents ou fluorescents rétro réfléchissants doivent être exposés jusqu'à ce que l'étalon standard bleu n° 5 soit égal au degré 4 de l'échelle de gris.
 - 1.3 Après cet essai, l'échantillon est lavé avec une solution diluée d'un détergent neutre, séché puis examiné pour contrôle de la conformité avec les exigences prescrites aux paragraphes 1.4 et 1.5.
 - 1.4 Apparence visuelle

Aucune partie de l'échantillon exposé ne doit montrer de signes de craquelures, écaillage, piqûres, boursouffures, décollement de la couche supérieure, distorsion, farinage, souillure ou corrosion.

L'échantillon ne doit pas présenter de détériorations apparentes, telles que fissures, écaillage ou décollement du matériau fluorescent ou rétro réfléchissant fluorescent.
 - 1.5 Solidité de la couleur

La couleur des échantillons exposés doit encore satisfaire aux exigences du paragraphe 5 du présent Règlement pour le dispositif rétro réfléchissant correspondant.
 - 1.6 Effet sur le coefficient de réflexion des matériaux de marquages rétro réfléchissants :
 - 1.6.1 Pour cette vérification, les mesures sont faites uniquement sous un angle d'observation $\alpha = 20'$ et un angle d'éclairage $\beta_2 = 5^\circ$, selon la méthode donnée à l'annexe 7.
 - 1.6.2 Le coefficient de réflexion de l'échantillon exposé ne doit pas, après séchage, être inférieur à 80 % de la valeur indiquée au paragraphe 5 du présent Règlement ONU.
2. Résistance aux agents atmosphériques dans le cas des triangles de présignalisation
 - 2.1 Essai de résistance aux agents atmosphériques du facteur de luminance et de la couleur des matériaux fluorescents (triangle de présignalisation du type 1) et rétro réfléchissants fluorescents (triangle de présignalisation du type 2)
 - 2.2 L'un des échantillons de matériau fluorescent présentés conformément au paragraphe 3.1 du présent Règlement est soumis à l'essai de résistance à la température et au rayonnement décrit à l'annexe 9 jusqu'à ce que l'échantillon de référence n° 5 ait atteint le degré 4 de l'échelle de gris ou que

les équivalents d'exposition à la lumière pour que l'échantillon de référence laine bleue n° 5 se dégrade au degré 4 de l'échelle de gris aient été atteints sous l'effet d'une lampe à arc au xénon.

- 2.3 Dans le cas d'un matériau fluorescent formant partie d'un dispositif rétro réfléchissant, après cet essai, les coordonnées de couleur et le facteur de luminance (voir par. 3) doivent satisfaire aux prescriptions du paragraphe 5 du présent Règlement.

Le facteur de luminance doit satisfaire aux prescriptions du paragraphe 5 du présent Règlement et ne doit pas avoir augmenté de plus de 5 % par rapport à la valeur obtenue conformément audit paragraphe.

- 2.4 Lorsque la matière fluorescente est constituée par un film adhésif ayant déjà subi avec succès les essais susmentionnés lors d'une homologation antérieure, il n'y a pas lieu de recommencer les essais ; mention doit en être faite sur la fiche de communication concernant l'homologation (annexe 1), à la rubrique 12 (« Remarques »).

- 2.5 Essai de résistance aux agents atmosphériques du facteur de luminance et de la couleur des matériaux fluorescents (triangle de présignalisation du type 1) et rétro réfléchissants fluorescents (triangle de présignalisation du type 2).

Annexe 14

Stabilité des propriétés photométriques

1. L'autorité qui a accordé l'homologation a le droit de vérifier la stabilité des propriétés optiques d'un dispositif rétro réfléchissant en service (lorsqu'il est utilisé en tant que marquage ou de graphiques distinctifs).
2. Les autorités d'homologation de type des Parties contractantes dans lesquelles l'homologation a été accordée peuvent procéder aux mêmes essais. Si un même type de marquage rétro réfléchissant présente des « défaillances systématiques en service », les échantillons soumis aux essais doivent être remis pour examen à l'autorité qui a accordé l'homologation.
3. En l'absence d'autres critères, les « défaillances systématiques en service » d'un type de marquage rétro réfléchissant sont définies conformément au paragraphe 5.
4. L'autorité qui a accordé l'homologation a le droit de vérifier dans quelle mesure la stabilité dans le temps des propriétés optiques d'un type de plaque de signalisation arrière en service est assurée.
5. Les autorités d'homologation de type des pays autres que le pays où l'homologation a été accordée peuvent effectuer des contrôles analogues sur leurs territoires respectifs. Si un type de plaque de signalisation arrière en service montre une défaillance systématique, lesdites autorités transmettent à l'autorité ayant accordé l'homologation, en lui demandant son avis, toute pièce prélevée pour examen.
6. En l'absence d'autres critères, la notion de « défaillance systématique » d'un type de plaque de signalisation arrière en service s'interprète dans le sens du paragraphe 5.

Annexe 15

Résistance au nettoyage dans le cas d'une unité-échantillon de marquage rétroréfléchissant

1. Nettoyage manuel

Un échantillon souillé avec un mélange d'huile de graissage détergente et de graphite doit pouvoir être nettoyé sans endommager la surface rétroréfléchissante, essuyé avec un solvant aliphatique doux tel que l'heptane-n et lavé avec un détergent neutre.

2. Nettoyage sous pression

Soumis à un jet continu de 60 secondes et monté dans des conditions normales, l'échantillon ne doit montrer aucun signe d'endommagement au niveau de la surface rétroréfléchissante ni son décollage du substrat ou son détachement de la surface où il a été monté, pour les paramètres de réglage suivants :

- a) Pression de l'eau ou de la solution de lavage : $8 \pm 0,2$ MPa ;
- b) Température de l'eau ou de la solution de lavage : $60^\circ - 5^\circ \text{C}$;
- c) Débit de l'eau ou de la solution de lavage : 7 ± 1 l/mn ;
- d) L'extrémité de la lance de lavage doit être maintenue à 600 ± 20 mm de la surface rétroréfléchissante ;
- e) La lance de lavage doit former un angle inférieur ou égal à 45° par rapport à la perpendiculaire à la surface rétroréfléchissante ;
- f) Utiliser une buse de 40° d'angle générant un jet en éventail.

Annexe 16

Adhérence

1. Adhérence (dans le cas de matériaux adhésifs) des marquages rétro réfléchissants
 - 1.1 L'adhérence des matériaux rétro réfléchissants doit être déterminée au terme de 24 heures de durcissement, au moyen d'une machine d'essai capable d'exercer une traction perpendiculaire.
 - 1.2 Les matériaux rétro réfléchissants ne doivent pas pouvoir être enlevés facilement et sans dommage.
 - 1.3 Les matériaux rétro réfléchissants doivent nécessiter une force d'au moins 10 N par 25 mm de largeur exercée à la vitesse constante de 300 mm par minute pour être détachés du matériau de base.
2. Adhérence (dans le cas de matériaux adhésifs) des matériaux rétro réfléchissants pour plaques de signalisation arrière
 - 2.1 L'adhérence des matériaux rétro réfléchissants doit être déterminée au terme de 24 heures de durcissement, au moyen d'une machine d'essai capable d'exercer une traction perpendiculaire.
 - 2.2 L'adhérence des matériaux rétro réfléchissants et fluorescents collés ou appliqués doit être déterminée.
 - 2.3 Les matériaux appliqués de quelque façon que ce soit ne doivent pas pouvoir être enlevés sans outil ou sans dommage.
 - 2.4 Les matériaux collés (films adhésifs) doivent nécessiter une force d'au moins 10 N par 25 mm de largeur exercée à la vitesse de 300 mm par minute pour être détachés du matériau de base.

Annexe 17

Flexion – Marquages rétroréfléchissants

1. Pour les échantillons qui doivent être collés à un substrat flexible, à savoir la bâche, les dispositions ci-après s'appliquent :
2. Un spécimen de l'échantillon mesurant 50 mm x 300 mm doit être enroulé pendant une seconde autour d'un mandrin de 3,2 mm, la partie adhésive touchant le mandrin par intervalle d'une seconde.
3. La température d'essai doit être de $23\text{ °C} \pm 2\text{ °C}$.
Note : Pour faciliter l'essai, on saupoudrera de talc la partie adhésive pour éviter qu'elle ne colle au mandrin.
4. Après cet essai, le spécimen ne doit présenter ni craquelure, ni déformation visible qui réduiraient ses performances.

Annexe 18

Résistance au choc

1. Plaques de signalisation arrière (à l'exception des réflecteurs prismatiques en plastique)

Lorsqu'on fait tomber une bille pleine d'acier de 25 mm de diamètre sur les parties rétro réfléchissantes et fluorescentes d'une plaque soutenue, d'une hauteur de 2 m, à une température ambiante de 23 ± 2 °C, le matériau ne doit pas montrer de craquelures ou de séparation du matériau de base en dehors d'une distance de 5 mm de la zone d'impact.

2. Dispositifs rétro réfléchissants de la classe IVA

Le dispositif rétro réfléchissant est monté de façon similaire à la manière dont il est monté sur le véhicule, mais la lentille est placée horizontalement et dirigée vers le haut.

Laisser tomber une bille d'acier plein, polie, de 13 mm de diamètre, une fois, verticalement sur la partie centrale de la lentille, d'une hauteur de 0,76 m. La bille peut être guidée, mais sa chute doit être libre.

Lorsqu'un dispositif rétro réfléchissant est essayé à température ambiante selon cette méthode, la lentille ne doit pas se fissurer.

Annexe 19

Rigidité des plaques

1. Classes 1, 2, 3, 4 et 5
 - 1.1 La plaque de signalisation arrière est placée sur deux supports parallèles au côté le plus court de la plaque ; la distance de chacun des supports au côté adjacent de la plaque ne doit pas dépasser $L/10$, L étant la dimension hors tout la plus grande de la plaque. La plaque est ensuite chargée de sacs de grenaille ou de sable sec pour atteindre une pression uniformément distribuée de $1,5 \text{ kN/m}^2$. La déflexion de la plaque est mesurée à équidistance des deux supports.
 - 1.2 Dans cet essai, la déflexion maximum de la plaque chargée ne doit pas excéder $1/20$ de la distance entre les supports ; après l'enlèvement de la charge, la déflexion résiduelle ne doit pas être supérieure au $1/5$ de la déflexion en charge.
2. Plaques de signalisation arrière pour véhicules lents
 - 2.1 La plaque de signalisation triangulaire est tenue fortement sur l'un de ses longs côtés avec les mâchoires de l'étau ne dépassant pas plus de 20 mm sur la plaque. Une force de 10 N est appliquée perpendiculairement à la plaque sur le sommet opposé.
 - 2.2 Ce sommet ne doit pas se déplacer dans la direction de la force de plus de 40 mm.
 - 2.3 Après suppression de la force, la plaque doit revenir de façon appréciable à sa position initiale. La déflexion résiduelle ne doit pas être supérieure à 5 mm.

Annexe 20

Procédures d'essai supplémentaires pour les triangles de présignalisation des types 1 et 2

1. Essai de dégagement au sol
 - 1.1 Le triangle de présignalisation doit subir avec succès les essais suivants :
 - 1.1.1 Pour cet essai, on utilise l'appareil représenté sur la figure A5-X, ayant la forme d'une pyramide creuse renversée, que l'on place sur un plan de base horizontal.
 - 1.1.2 Les différents points d'appui du triangle sur le sol sont successivement placés au centre (orifice carré) σ de l'appareil d'essai. Pendant l'essai de chaque point d'appui, il faut pouvoir trouver une position de l'appareil d'essai relative au triangle de présignalisation et de son support, qui soit favorable au triangle et qui assure :
 - 1.1.2.1 Que tous les appuis reposent simultanément sur le plan de base,
 - 1.1.2.2 Qu'à l'extérieur de la surface couverte par l'appareil d'essai, la distance entre le plan de base et les parties du triangle ou du support soit au moins égale à 50 mm (à l'exception des appuis proprement dits).
2. Essai de résistance mécanique
 - 2.1 Le triangle de présignalisation étant installé conformément aux prescriptions du fabricant et ses bases étant solidement tenues, on exerce sur le sommet du triangle, parallèlement à la surface d'appui et perpendiculairement au côté inférieur du triangle, une force de 2 N.
 - 2.2 Le sommet du triangle ne doit pas se déplacer dans la direction de la force de plus de 5 cm.
 - 2.3 Après l'essai, la position du dispositif ne doit pas s'être écartée sensiblement de la position d'origine.
3. Essai de résistance à la chaleur et aux basses températures
 - 3.1 Le triangle de présignalisation, placé dans son étui de protection, s'il y en a un, est maintenu pendant 12 heures consécutives dans une atmosphère sèche à la température de $60\text{ °C} \pm 2\text{ °C}$.
 - 3.2 Après l'essai, on ne doit pouvoir constater visuellement aucune déformation sensible ou fêlure de l'appareil, en particulier du dispositif rétro réfléchissant. L'étui de protection doit pouvoir être ouvert facilement et ne pas adhérer au triangle.
 - 3.3 Après l'essai de résistance à la chaleur suivi d'un maintien pendant 12 heures consécutives à une température de $25\text{ °C} \pm 5\text{ °C}$, le triangle de présignalisation, placé dans son étui de protection, doit être maintenu pendant 12 heures encore dans une atmosphère sèche à la température de $40\text{ °C} \pm 2\text{ °C}$.
 - 3.4 Immédiatement après la sortie de la chambre froide, on ne doit pouvoir remarquer sur l'appareil et particulièrement sur ses parties optiques aucune déformation visible ni rupture. S'il y a un étui de protection, celui-ci doit pouvoir être ouvert comme il convient, sans se déchirer ni adhérer au triangle de présignalisation.
4. Détermination de la rugosité du revêtement routier (méthode de la plage de sable)
 - 4.1 But de la méthode

- 4.1.1 Cette méthode a pour but de décrire et de déterminer dans une certaine mesure la rugosité géométrique de la partie du revêtement routier sur laquelle le triangle de présignalisation est placé pendant l'essai de stabilité au vent, comme il est exigé au paragraphe 10 de l'annexe 5.
- 4.2 Principe de la méthode
- 4.2.1 Un volume connu V de sable est étalé uniformément à la surface de la chaussée en une plage circulaire. Le rapport du volume employé à la surface S couverte est défini comme étant la « profondeur moyenne de sable », HS, et s'exprime en mm :
- $$HS = \frac{V}{S}$$
- 4.2.2 L'essai se fait à l'aide de sable sec à grains arrondis de granulométrie 0,160-0,315 mm. Le volume de sable est de 25 ml ± 0,15 ml. Le sable est étalé sur la surface où l'essai se fait au moyen d'un disque plat de 65 mm de diamètre, revêtu sur une face d'une plaque de caoutchouc de 1,5 à 2,5 mm d'épaisseur et muni d'une poignée appropriée sur l'autre face. Si le diamètre de la plage circulaire recouverte de sable est D mm, la profondeur moyenne de sable est calculée conformément à la formule suivante :
- $$HS = \frac{4}{\pi} \cdot \frac{25}{D^2} \cdot 10^3 \text{ mm}$$
- 4.3 Exécution de l'essai
- 4.3.1 La surface sur laquelle se fait l'essai doit être sèche et préalablement brossée au moyen d'une brosse douce pour éliminer toute souillure ou gravillon roulant.
- 4.3.2 Le sable, qui a été bien tassé dans un récipient approprié, est ensuite déversé sur la surface d'essai pour former un seul tas. Avec le disque revêtu de caoutchouc, on étale soigneusement le sable sur la surface par des mouvements circulaires répétés, de façon à former une plage ronde aussi étendue que possible. Le sable remplit alors toutes les dépressions et tous les creux.
- 4.3.3 On mesure en général deux diamètres perpendiculaires de la plage ainsi formée. La valeur moyenne est arrondie aux 5 mm les plus proches et la profondeur HS de sable est calculée selon la formule donnée au paragraphe 4.2.2.
- 4.3.4 On effectue ainsi six essais sur le revêtement, les zones d'essai étant réparties le plus uniformément possible sur la surface d'essai. La moyenne générale des résultats obtenus est considérée comme étant la profondeur moyenne HS de sable sur le revêtement à l'endroit où le triangle de présignalisation est placé.
5. Essai de stabilité au vent
- 5.1 Le triangle est installé dans une soufflerie, sur une base dont les dimensions sont d'environ 1,50 m sur 1,20 m et dont le revêtement est constitué d'un matériau abrasif du type P36 correspondant à la spécification FEPA**43-1-2006. Ce revêtement est caractérisé par sa rugosité géométrique (HS = 0,5 mm ± 0,05 mm), définie et déterminée par la méthode dite de la « plage de sable », exposée à l'annexe 4 du présent Règlement.
- Pour éviter que le flux incident forme une couche limite laminaire à la surface de la base, on utilise une plaque déflectrice et on dispose la base de telle sorte que le flux enveloppe complètement la plaque.

** FEPA : Federation of European Producers of Abrasives, 20 avenue Reille, 75014 Paris, France.

- 5.2 Les prescriptions ci-après s'appliquent au flux d'air :
- a) Le courant d'air doit atteindre une pression dynamique de 180 Pa et le champ de courant doit être homogène et dépourvu de turbulences ;
 - b) Les dimensions du champ de courant doivent être telles qu'il existe un dégagement d'au moins 150 mm entre la limite du champ et les angles du triangle à l'horizontale et son sommet à la verticale ;
 - c) Le courant d'air (champ de courant) doit être parallèle à la surface de la base et doit circuler dans la direction qui semble la plus défavorable pour la stabilité ;
 - d) Dans le cas d'une soufflerie fermée, l'espace occupé par le triangle ne doit pas dépasser 5 % de la largeur de la soufflerie.
- 5.3 Ainsi installé, le triangle est soumis au courant d'air pendant 3 minutes.
- 5.4 Le triangle ne doit ni se renverser, ni se déplacer. Cependant, de légers déplacements des points de contact avec le revêtement, ne dépassant pas 5 cm, sont admis.
- 5.5 La partie triangulaire rétro réfléchissante du dispositif ne doit pas tourner de plus de 10° autour d'un axe horizontal ou d'un axe vertical par rapport à sa position initiale. La rotation autour de l'axe horizontal ou de l'axe vertical doit être déterminée au moyen d'un plan virtuel à la position initiale de la partie triangulaire rétro réfléchissante du dispositif, laquelle est orthogonale à la base et au courant d'air.

Annexe 21

Solidité de la couleur¹ des dispositifs rétro réfléchissants des classes IA, IB, IIIA, IIIB et IVA

1. L'autorité d'homologation de type qui a accordé l'homologation a le droit de vérifier dans quelle mesure la solidité de la couleur d'un type de dispositif rétro réfléchissant en service est assurée.
2. Les autorités d'homologation de type des pays autres que le pays où l'homologation a été accordée peuvent effectuer des contrôles analogues sur leurs territoires respectifs. En cas de défaillance systématique d'un type de catadioptré en service, elles transmettent à l'autorité d'homologation de type qui a accordé l'homologation les pièces éventuellement prélevées pour examen, en lui demandant son avis.
3. En l'absence d'autres critères, la notion de « défaillance systématique » d'un type de dispositif rétro réfléchissant en service s'interprète dans le sens du paragraphe 9.1 du présent Règlement ONU.

¹ Malgré l'importance d'essais ayant pour but de vérifier la solidité de la couleur des dispositifs rétro réfléchissants, il n'est pas encore possible, dans l'état actuel de la technique, d'en juger par des essais de laboratoire de durée limitée.

Annexe 22

Résistance des couleurs à la lumière artificielle : Essai avec une lampe à arc au xénon

1. **Domaine d'application**
On trouvera dans la présente annexe la description d'une méthode visant à déterminer la résistance de la couleur d'échantillons d'essai de tous types et de toutes formes à l'action d'une source de lumière artificielle représentative de la lumière naturelle du jour (D65).
2. **Principe**
Un spécimen de matériau à éprouver est exposé à une lumière artificielle dans les conditions prescrites, avec le matériau de référence spécifié (laine bleue).
3. **Matériaux de référence**
Les indices de solidité des couleurs mentionnés dans la présente annexe s'obtiennent par comparaison avec les références de laine bleue spécifiées, soumises à une exposition aux fins de la vérification du rayonnement maximal admis comme contraste maximal prescrit dans le présent Règlement ONU.
- 3.1 Les références de laine bleue mises au point et fabriquées en Europe sont désignées par les chiffres 1 à 8. Ce sont des échantillons de laine teints à l'aide des colorants indiqués au tableau A22-1. Aux fins de la procédure d'essai décrite dans la présente annexe, on utilise uniquement les références de laine bleue 5 et 7, mentionnées dans le tableau A22-1 ci-après.

Tableau A22-1

Colorants utilisés pour les références de laine bleue 5 et 7

Référence	Colorant (désignation selon le Colour Index) ¹
5	CI Acid Blue 47
7	CI Solubilised Vat Blue 5

¹ Le Colour Index (3^e éd.) est publié par la Society of Dyers and Colourists, P.O. Box 244, Perkin House, 82 Grattan Road, Bradford BD1 2JB, Royaume-Uni, et par l'American Association of Textile Chemists and Colorists, P.O. Box 12215, Research Triangle Park, NC 27709-2215, États-Unis d'Amérique.

4. **Échelle de gris**
Échelle permettant d'évaluer la dégradation de la couleur des échantillons d'essai lors des essais de solidité des couleurs. On trouvera à l'appendice 1 de la présente annexe une définition colorimétrique précise de l'échelle.
- 4.1. Le mode d'emploi de l'échelle est présenté au paragraphe 2 de l'appendice 1 de la présente annexe.
5. **Dispositif d'exposition à lampe à arc au xénon**
Le dispositif employé est un dispositif à lampe à arc au xénon refroidie par eau ou par air permettant d'exposer des échantillons conformément à la norme EN ISO 4892-2.
- 5.1 Les conditions d'exposition doivent être conformes aux prescriptions du tableau A22-2.

Tableau A22-2

Paramètres de l'essai de résistance aux intempéries

<i>Paramètres d'exposition</i>	<i>Lampe refroidie par air</i>	<i>Lampe refroidie par eau</i>
Cycle lumière/obscurité/ pulvérisation d'eau	Lumière continue sans pulvérisation d'eau	Lumière continue sans pulvérisation d'eau
Température du noir de référence durant les périodes d'éclairage seul	47 ± 3 °C mesurée à l'aide d'un thermomètre de noir de référence	47 ± 3 °C mesurée à l'aide d'un thermomètre de noir de référence
Humidité relative	40 % environ	40 % environ
Filtres	Verre à vitre Pour plus de détails, voir le paragraphe 5.2	Verre à vitre Pour plus de détails, voir le paragraphe 5.2
<i>Éclairage énergétique (W/m²) contrôlé à :</i>		
Plage de longueurs d'onde de 300 nm à 400 nm	42 ± 2	42 ± 2
Plage de longueurs d'onde de 300 nm à 800 nm	550	630

Note 1 : L'eau employée pour la pulvérisation d'eau sur l'échantillon ne doit pas contenir plus d'une ppm de silice. Une proportion supérieure peut se traduire par l'apparition de traces sur l'échantillon et des résultats variables. Pour obtenir une eau de la pureté requise, il faut effectuer une distillation ou combiner les procédés de déionisation et d'osmose inverse.

Note 2 : Pour les niveaux d'irradiance indiqués, il est tenu compte d'une marge d'erreur de ±10 % due aux variations de l'âge et de la transmissivité du filtre, et aux variations de l'étalonnage.

5.2 Source lumineuse

La source lumineuse doit être une lampe à arc au xénon dont la température de couleur proximale est comprise entre 5 500 K et 6 500 K et dont la taille varie en fonction de celle du dispositif employé. La lampe à arc au xénon doit être équipée de filtres produisant une simulation raisonnable du rayonnement solaire filtré par un verre à vitre normal. Le tableau 3 indique les prescriptions pour l'irradiance spectrale relative en cas d'utilisation d'une lumière filtrée produite par une lampe à arc au xénon. Il incombe au fournisseur du dispositif d'exposition de certifier que les filtres fournis aux fins des essais décrits ici sont conformes aux prescriptions du tableau A22-3.

Tableau A22-3

Prescriptions pour l'irradiance spectrale relative en cas d'utilisation d'une lampe à arc au xénon dont la lumière est filtrée par un verre à vitre^{a, b, c, d, e}

<i>Bande spectrale Longueur d'onde λ en nm</i>	<i>Pourcentage minimal^c</i>	<i>Document CIE n° 85, tableau 4 et verre à vitre, en pourcentage^{d, e}</i>	<i>Pourcentage maximal^c</i>
1 < 300			0,29
300 ≤ λ ≤ 320	0,1	≤1	2,8
320 < λ ≤ 360	23,8	33,1	35,5
360 < λ ≤ 400	62,4	66,0	76,2

^a Le tableau A22-3 indique l'irradiance dans la bande spectrale donnée, exprimée en pourcentage de l'irradiance totale entre 290 nm et 400 nm. Pour déterminer si un filtre ou un jeu de filtres donné satisfait aux prescriptions indiquées dans le tableau A22-3, il convient de mesurer l'irradiance spectrale entre 250 nm et 400 nm. L'irradiance totale dans chaque bande de longueur d'onde est ensuite cumulée et divisée par l'irradiance totale entre 290 nm et 400 nm.

^b Les valeurs minimales et maximales du tableau A22-3 sont fondées sur plus de 30 mesures de l'irradiance spectrale pour des lampes à arc au xénon refroidies par eau ou par air, équipées de filtres en verre à vitre, provenant de divers lots et ayant divers âges. Elles sont valables pour des filtres et des lampes répondant aux recommandations du fabricant en ce qui concerne le vieillissement. De petites modifications des limites sont à envisager lorsqu'on disposera de données supplémentaires sur l'irradiance spectrale. Les valeurs minimales et maximales représentent au moins les trois limites sigma par rapport à la valeur moyenne pour toutes les mesures.

^c Le résultat de l'addition des valeurs minimales et maximales exprimées en pourcentage dans les colonnes respectives n'est pas nécessairement 100 % dû au fait qu'il s'agit des valeurs minimales et maximales pour les données utilisées. Pour une irradiance spectrale donnée, l'addition des pourcentages calculés pour les bandes dans le tableau A22-3 donne 100 %. Pour une lampe à arc au xénon équipée de filtres en verre à vitre, le pourcentage calculé dans chaque bande doit se situer dans les limites minimale et maximale du tableau A22-2. Les résultats peuvent varier d'un essai à un autre lorsqu'on utilise des dispositifs à arc au xénon pour lesquels les données de l'irradiance spectrale varient autant que celles qui correspondent aux tolérances. Il convient de s'adresser au fabricant du dispositif pour obtenir les données d'irradiance spectrale correspondant à la lampe et aux filtres utilisés.

^d Les valeurs correspondant au tableau 4 du document CIE n° 85 avec un verre à vitre ont été obtenues en multipliant les données du tableau 4 par la transmittance spectrale d'un verre à vitre d'une épaisseur de 3 mm (voir la norme ISO 11341). Ces valeurs sont les valeurs cibles pour les lampes à arc au xénon équipées de filtres en verre à vitre.

^e Dans le cas du tableau 4 du document CIE n° 85 avec un verre à vitre, le rayonnement ultraviolet (UV) entre 300 nm et 400 nm est généralement de 9 % environ et le rayonnement visible (400 nm à 800 nm), de 91 % environ, lorsque les valeurs sont exprimées en pourcentage de l'irradiance totale entre 300 nm et 800 nm. Les pourcentages de rayonnement ultraviolet et visible sur les échantillons exposés à la lumière de la lampe à arc au xénon peuvent varier selon le nombre et les caractéristiques de réflectance des échantillons.

- 5.3 Équivalents d'exposition à la lumière pour les références de laine bleue utilisées aux fins des essais de résistance à la lumière réalisés au moyen d'une lampe à arc au xénon

Tableau A22-4
Référence de laine bleue

Référence de laine bleue		420 nm	300 nm-400 nm
N°		kj/m ²	
5	L6	340	13 824
7	L8	1 360	55 296

Pour la dégradation de couleur correspondant au degré 4 sur l'échelle de gris

6. Procédure (références de laine bleue)
- 6.1 Placer les éprouvettes contenant les échantillons d'essai dans l'appareil et les exposer en permanence aux intempéries selon la méthode pertinente.
- 6.2 Exposer également les références de laine bleue, placées sur des plaques de carton et couvertes sur un tiers de leur surface.
- 6.3 Une seule face des échantillons d'essai doit être exposée aux intempéries et à la lumière.
- 6.4 L'air dans l'enceinte d'essai ne doit pas être humidifié lorsque les échantillons sont en train de sécher.
- Note* : Les conditions effectives de l'essai de résistance aux intempéries dépendent du dispositif d'essai employé.
- 6.5 Avant de disposer les échantillons exposés aux fins de l'évaluation, les sécher à l'air à une température ne dépassant pas 60 °C.

- 6.6 Couper les références de laine bleue exposées de sorte qu'elles mesurent 15 mm x 30 mm au minimum et disposer chacune d'elles sur chaque face d'une partie du matériau original, coupé aux dimensions et à la forme des échantillons.
- 6.7 Des échantillons non exposés du matériau original, identiques aux échantillons soumis à l'essai, sont nécessaires comme références aux fins de comparaison lors de l'essai de résistance aux intempéries.

Annexe 22 – Appendice 1

Définition de l'échelle de gris

On trouvera dans le présent appendice une description de l'échelle de gris, qui permet d'évaluer les changements de couleur des échantillons d'essai lors des essais de solidité des couleurs, et une présentation de son mode d'emploi. Une définition colorimétrique précise de l'échelle est fournie de façon à permettre des comparaisons avec les nouvelles normes et les normes susceptibles d'avoir été modifiées.

1. L'échelle de base à 5 degrés est constituée de cinq paires de pastilles de gris non brillant (échantillons de tissu gris) qui représentent les différences de couleur perçues correspondant aux degrés de solidité 5, 4, 3, 2 et 1. Des pastilles semblables représentant les différences de couleur perçues correspondant aux demi-degrés de solidité 4-5, 3-4, 2-3 et 1-2 peuvent y être ajoutées, auquel cas l'échelle compte neuf degrés. Le premier membre de chaque paire est le gris neutre. Le second membre correspondant à l'indice de solidité 5 lui est identique. Le second membre des paires restantes est de plus en plus clair, si bien que chaque paire représente une différence de couleur perçue (un contraste) plus grande, qui est définie par une valeur colorimétrique. La définition colorimétrique complète est présentée ci-après :
 - 1.1 Les pastilles doivent être de couleur gris neutre. Elles doivent être soumises à une mesure au spectrophotomètre comprenant la composante spéculaire incluse. Les données colorimétriques doivent être calculées à l'aide du modèle colorimétrique standard de la CIE pour l'illuminant D65 ;
 - 1.2 La composante trichromatique Y du premier membre de chaque paire doit être égale à 12 ± 1 ;
 - 1.3 Entre le second membre de chaque paire et le premier membre adjacent, la différence de couleur doit être définie comme suit.

Tableau A22-5

Différence CIE-Lab correspondant à l'indice de solidité

Indice de solidité	Différence CIE-Lab	Tolérance
5	0	0,2
(4-5)	0,8	$\pm 0,2$
4	1,7	$\pm 0,3$
(3-4)	2,5	$\pm 0,35$
3	3,4	$\pm 0,4$
(2-3)	4,8	$\pm 0,5$
2	6,8	$\pm 0,6$
(1-2)	9,6	$\pm 0,7$
1	13,6	$\pm 1,0$

Note 1 : Les valeurs indiquées entre parenthèses s'appliquent uniquement à l'échelle à 9 degrés.

Note 2 : Mode d'emploi de l'échelle :

Placer côte à côte dans le même plan et dans la même direction une pièce de la référence bleue d'origine et le spécimen exposé de la référence. Disposer l'échelle de gris à proximité, dans le même plan. L'environnement doit être de couleur gris neutre, approximativement entre le gris du degré 1 et celui du degré 2 sur l'échelle de gris servant à évaluer les changements de couleur (soit Munsell N5 environ). Éclairer les surfaces avec une lumière septentrionale dans l'hémisphère nord, une lumière australe dans l'hémisphère sud ou une source équivalente produisant une illumination de 600 lx ou

plus. Le flux lumineux devrait atteindre les surfaces à un angle de 45° environ, et la direction de l'observation devrait être approximativement perpendiculaire au plan des surfaces. Comparer la différence visuelle entre la référence d'origine et la référence exposée aux différences représentées par l'échelle de gris.

Si l'on utilise l'échelle à 5 degrés, l'indice de solidité du spécimen est le degré pour lequel la différence de couleur perçue est de même grandeur que la différence de couleur perçue entre la pièce d'origine et la pièce soumise à l'essai ; si cette dernière différence est jugée plus proche du contraste imaginaire entre deux paires adjacentes que de chaque paire, on attribue au spécimen un indice intermédiaire, par exemple 4-5 ou 2-3. L'indice 5 est attribué dans le seul cas où l'on ne perçoit aucune différence entre le spécimen soumis à l'essai et le matériau d'origine.

Si l'on utilise l'échelle à 9 degrés, l'indice de solidité du spécimen est le degré pour lequel la différence de couleur perçue est la plus proche de la différence de couleur perçue entre la pièce d'origine et la pièce soumise à l'essai. L'indice 5 est attribué dans le seul cas où l'on ne perçoit aucune différence entre le spécimen soumis à l'essai et le matériau d'origine.

Annexe 23

Description de la géométrie de la mesure de la couleur et du facteur de luminance des matériaux rétroréfléchissants fluorescents

Les matériaux microprismatiques se caractérisent par l'apparition de phénomènes de halos ou de scintillements (note 1), susceptibles d'influer sur les résultats de la mesure si des précautions particulières ne sont pas prises. Une méthode de référence utilisant une plus grande ouverture de la géométrie de CIE 45°a:0° (ou 0°:45°a) est proposée au paragraphe 12 de l'annexe 5.

Dans l'idéal, les mesures doivent être faites dans la configuration CIE 45°a:0° (ou 0°:45°a), c'est-à-dire selon la géométrie annulaire à quarante-cinq degrés/normale (ou normale/annulaire à 45°), telle qu'elle est définie dans la recommandation CIE 15. La zone de mesure ne doit pas être inférieure à 4,0 cm².

Pour cette géométrie, la recommandation CIE 15 est que :

- a) L'ouverture de balayage soit irradiée de manière uniforme de tous les côtés entre deux cônes circulaires dont les axes sont perpendiculaires à l'ouverture et les sommets en son centre, le plus petit des deux cônes ayant un demi-angle de 40° et le plus grand de 50° ;
- b) Le récepteur collecte et évalue de manière uniforme tous les rayonnements à l'intérieur d'un cône dont l'axe est perpendiculaire à l'ouverture de balayage, dont le sommet est en son centre et dont le demi-angle est de 5°.

On peut se rapprocher de la géométrie annulaire en utilisant un certain nombre de sources lumineuses en anneau ou encore plusieurs faisceaux de fibres éclairés par une source unique et se terminant en anneau pour obtenir la géométrie CIE 45°c:0° (circulaire/normale) (note 2, note 3).

Un autre moyen d'approximation consiste à utiliser une source lumineuse unique mais en faisant tourner l'échantillon à une vitesse de rotation lui permettant de faire un certain nombre de tours pendant le temps nécessaire pour procéder à une mesure de telle sorte que toutes les longueurs d'onde aient le même poids (note 2, note 3).

En outre, les ouvertures de la source lumineuse et du récepteur doivent être de dimensions suffisantes par rapport aux distances pour faire en sorte que les recommandations qui précèdent soient raisonnablement respectées.

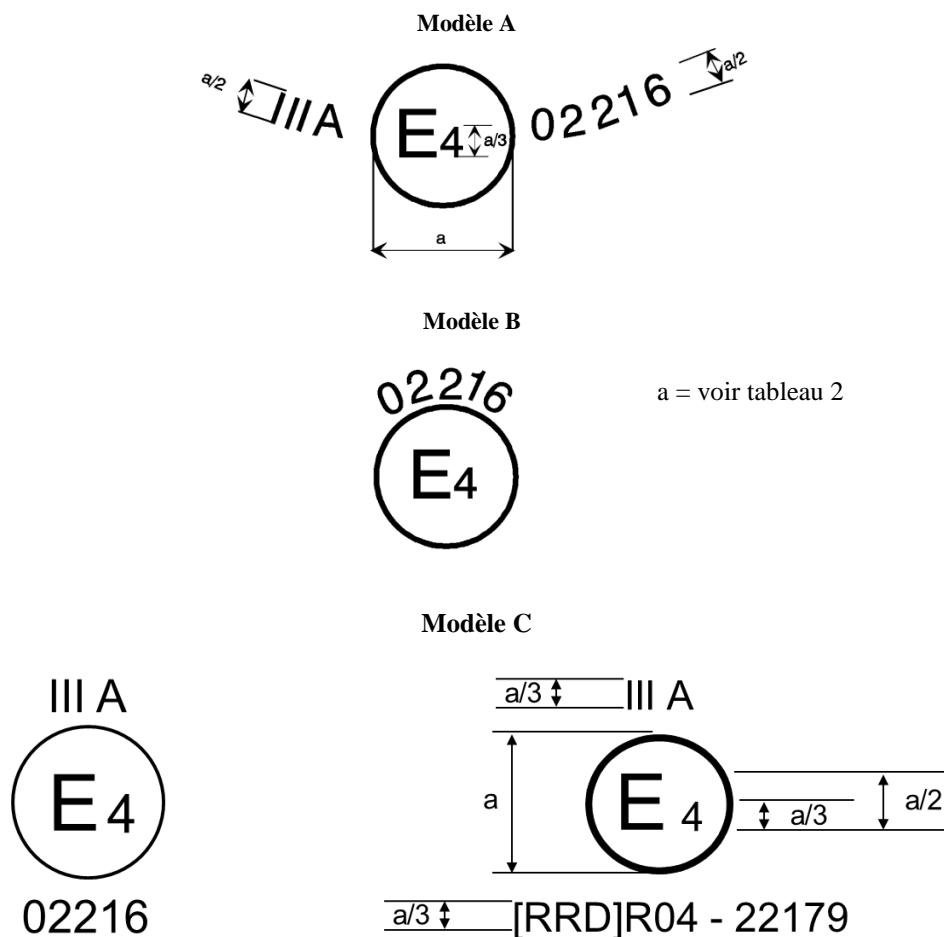
Note 1 : Les « halos » ou « scintillements » sont provoqués par les trajectoires caractéristiques de rayons qui pénètrent dans la surface et en ressortent sous des angles différents. Une trajectoire caractéristique dominera en augmentant considérablement le facteur de luminance et en déformant les coordonnées de chromatisme si elle est comprise dans les faisceaux étroits d'éclairage et les mesures. Toutefois, la contribution moyenne à la réflexion de la lumière du jour est généralement faible.

Note 2 : En pratique, on ne peut que s'approcher de ces recommandations. Le principal défi consiste à appliquer le principe annulaire et à faire en sorte que l'éclairage et la collecte se fassent de tous les côtés en formant des angles assez grands, ce qui permet de réduire l'influence des « scintillements » des matériaux microprismatiques susmentionnés ainsi que d'autres variations par rapport à la géométrie précise que présentent certains de ces matériaux.

Note 3 : Malgré toutes ces précautions, la difficulté pratique d'établir une géométrie annulaire conforme aux recommandations introduit une certaine incertitude dans les mesures.

Annexe 24

Exemples de marques d'homologation

Figure A24-I
Marquage d'un dispositif simple


Note : Le numéro d'homologation doit être placé à proximité du cercle circonscrit à la lettre « E » dans une position quelconque par rapport à celui-ci. Les chiffres qui le composent doivent être orientés comme la lettre « E ». Le groupe de symboles qui indique la classe doit être diamétralement opposé au numéro d'homologation. Les autorités d'homologation s'abstiendront d'utiliser les numéros d'homologation IA, IB, IIIA, IIIB et IVA, susceptibles d'être confondus avec les symboles des classes IA, IB, IIIA, IIIB et IVA.

Ces croquis, qui correspondent à diverses réalisations possibles, sont donnés uniquement à titre d'exemple.


La marque d'homologation ci-dessus, apposée sur un dispositif rétro réfléchissant, indique que le type de celui-ci a été homologué aux Pays-Bas (E4), sous le numéro 02216. Le numéro d'homologation indique que l'homologation a été accordée conformément aux prescriptions du Règlement tel que modifié par la série 02 d'amendements.

Figure A24-II
Marquage simplifié pour les dispositifs groupés, combinés ou mutuellement incorporés

Modèle D

<div style="border: 1px dashed black; padding: 5px; display: inline-block;"> <div style="text-align: center;">3333</div> <div style="text-align: center;">  </div> </div>	IA 02	2a 00	R 01
	F 00	AR 00	S2 01

Modèle E

<div style="border: 1px dashed black; padding: 5px; display: inline-block;"> <div style="text-align: center;">3333</div> <div style="text-align: center;">  </div> </div>	IA 02 F 00	2a 00 AR 00	R 01 S2 01
	3333		

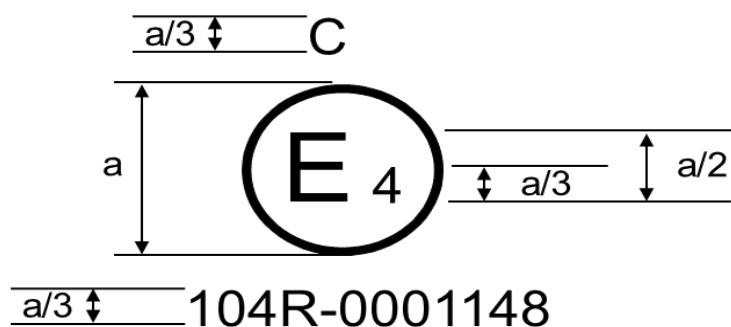
Modèle F

<div style="border: 1px dashed black; padding: 5px; display: inline-block;"> <table border="1" style="border-collapse: collapse; text-align: center;"> <tr> <td style="padding: 2px;">IA</td> <td style="padding: 2px;">2a</td> <td style="padding: 2px;">R</td> </tr> <tr> <td style="padding: 2px;">02</td> <td style="padding: 2px;">00</td> <td style="padding: 2px;">01</td> </tr> <tr> <td style="padding: 2px;">F</td> <td style="padding: 2px;">AR</td> <td style="padding: 2px;">S2</td> </tr> <tr> <td style="padding: 2px;">00</td> <td style="padding: 2px;">00</td> <td style="padding: 2px;">01</td> </tr> </table> <div style="text-align: center; margin-top: 5px;"> <div style="text-align: center;">3333</div> <div style="text-align: center;">  </div> </div> </div>	IA	2a	R	02	00	01	F	AR	S2	00	00	01			
	IA	2a	R												
02	00	01													
F	AR	S2													
00	00	01													

Note : Les trois exemples de marques d’homologation modèles D, E et F représentent trois variantes possibles du marquage d’un dispositif d’éclairage lorsque deux ou plusieurs feux font partie du même ensemble de feux groupés, combinés ou mutuellement incorporés.

Figure A24-III

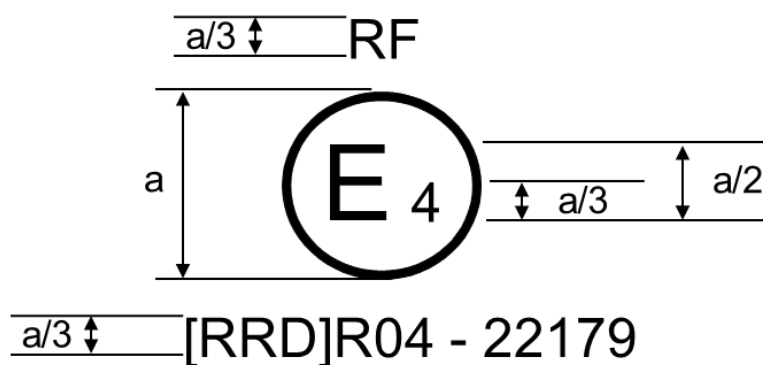
Exemple de marque d'homologation pour les matériaux de marquage rétro réfléchissants



a = voir tableau 2

Figure A24-IV

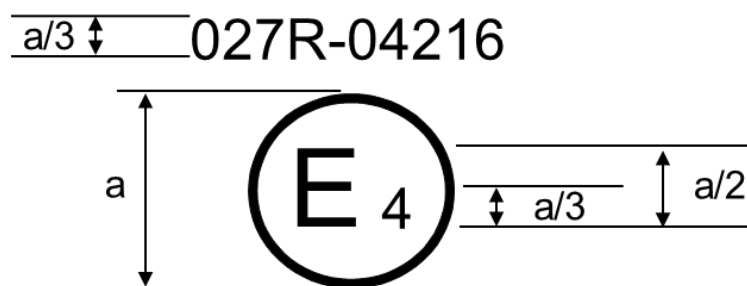
Exemple de marque d'homologation pour les plaques de signalisation arrière, y compris pour véhicules lents



a = voir tableau 2

Figure A24-V

Exemple de marque d'homologation pour les triangles de présignalisation



a = voir tableau 2

Annexe 25

Directives pour l'installation de plaques de signalisation sur les véhicules lents (par construction) et leurs remorques

1. Il est recommandé aux autorités d'exiger, pour les véhicules lents qui, par construction, ne peuvent pas rouler à plus de 30 km/h, des « plaques de signalisation arrière pour les véhicules lents et leurs remorques » conformes au présent Règlement et aux prescriptions particulières liées à son champ d'application, conformément aux directives énoncées dans la présente annexe.
2. **Champ d'application**
L'objectif principal des présentes directives est d'établir des prescriptions concernant l'installation, la disposition, la position et la visibilité géométrique des plaques de signalisation arrière des véhicules lents et de leurs remorques qui, par construction, ne peuvent se déplacer à une vitesse supérieure à 30 km/h. Ces plaques améliorent la visibilité de ces véhicules et permettent de les identifier facilement.
3. **Nombre**
Au moins une.
4. **Schéma d'installation**
La ou les plaques de signalisation arrière doivent être homologuées et satisfaire aux prescriptions du présent Règlement.
La pointe d'une plaque de signalisation arrière doit être dirigée vers le haut.
Chaque partie d'une plaque de signalisation arrière doit se trouver à l'intérieur de 5° d'un plan vertical transversal perpendiculaire à l'axe longitudinal du véhicule et doit être tournée vers l'arrière.
5. **Emplacement**
En largeur : S'il n'y a qu'une seule plaque de signalisation arrière, elle doit se trouver sur le côté opposé du plan longitudinal médian du véhicule par rapport au sens de circulation prescrit dans le pays d'immatriculation.
En hauteur : Au-dessus du sol, pas moins de 250 mm (bord inférieur), pas plus de 1 500 mm (bord supérieur).
En longueur : À l'arrière du véhicule.
6. **Visibilité géométrique**
Angle horizontal : 30° vers l'intérieur et vers l'extérieur, le recouvrement par les éléments de construction indispensables du véhicule jusqu'à 10 % de la surface de la plaque d'identification arrière est autorisé.
Angle vertical : 15° au-dessus et au-dessous de l'horizontale.
Orientation : Vers l'arrière.