



Европейская экономическая комиссия

Комитет по внутреннему транспорту

**Всемирный форум для согласования правил
в области транспортных средств**

Рабочая группа по пассивной безопасности

Шестьдесят пятая сессия

Женева, 13–17 мая 2019 года

Пункт 2 предварительной повестки дня

Глобальные технические правила № 7 ООН (подголовники)

**Предложение по поправке 1 на этапе 2 разработки
Глобальных технических правил № 7 ООН
(подголовники)****Представлено неофициальной рабочей группой по этапу 2
разработки Глобальных технических правил № 7 ООН***

Воспроизведенный ниже текст был подготовлен экспертами неофициальной рабочей группы (НРГ) по этапу 2 разработки Глобальных технических правил (ГТП7-Э2) и содержит соответствующие предложения по предписаниям, касающимся подголовников. Изменения к существующему тексту Глобальных технических правил № 7 ООН (ECE/TRANS/180/Add.7) выделены жирным шрифтом, а текст, подлежащий исключению, перечеркнут.

* В соответствии с программой работы Комитета по внутреннему транспорту на 2018–2019 годы (ECE/TRANS/274, пункт 123, и ECE/TRANS/2018/21/Add.1, направление деятельности 3.1) Всемирный форум будет разрабатывать, согласовывать и обновлять правила ООН в целях улучшения характеристик транспортных средств. Настоящий документ представлен в соответствии с этим мандатом.



I. Предложение

Содержание изменить следующим образом:

«Содержание

Стр.

I.	Изложение технических принципов и обоснование	
A.	Этап 1.....	
1.	Проблемы с точки зрения безопасности.....	
2.	Понимание механизма нанесения хлыстовой травмы.....	
3.	Нынешний уровень знаний	
4.	Справочная информация процедурного характера.....	
5.	Предписания, предусмотренные глобальными техническими правилами.....	
6.	Переходный период.....	
7.	Воздействие на правила и экономическая эффективность	
8.	Обзор существующих международных правил	
B.	Этап 2.....	
1.	Справочная информация и контекст.....	
2.	Справочная информация процедурного характера	
3.	Требования, предусмотренные Глобальными техническими правилами.....	
II.	Текст Правил	
1.	Цель.....	
2.	Область применения/Сфера действия.....	
3.	Определения.....	
4.	Общие предписания.....	
5.	Предписания, касающиеся эффективности	
6.	Условия проведения испытаний.....	

Приложения

Приложение 1	Процедура проведения испытаний в целях измерения минимальной высоты
Приложение 2	Процедура испытания в целях измерения минимальной ширины
Приложение 3	Процедура испытания в целях измерения проемов
Приложение 4	Процедура испытания в целях измерения заднего расстояния с использованием метода HRMD
Приложение 54	Процедура измерения заднего расстояния с использованием точки R в качестве исходной точки
Приложение 65	Процедура испытания на смещение, на удержание заднего расстояния и на прочность
Приложение 76	Процедура проведения испытания на поглощение энергии.....
Приложение 87	Процедура испытания на удержание подголовника на установленной высоте
Приложение 98	Порядок испытания на динамическую прочность
Приложение 109	Процедура испытания подголовников в неиспользуемом положении.....

Приложение 1110	Трехмерная система координат.....
Приложение 1211	Процедура подтверждения соотношения между точкой Н и точкой R мест для сидения в автомобиле.....
Приложение 1312	Описание объемного механизма определения точки Н (механизма 3-D Н)..... »

Часть А: Изложение технических принципов и обоснование, изменить нумерацию на I, а текст изложить в следующей редакции:

«I. Изложение технических принципов и обоснование

A. Этап 1

1. Проблемы с точки зрения безопасности...

1. Хлыстовые травмы...

121. Кроме того, в ходе работы... и корейской программы НКАП.

B. Этап 2

1. Справочная информация и контекст

122. ГТП № 7 ООН по подголовникам были введены в Глобальный регистр 13 марта 2008 года (ECE/TRANS/180/Add.7). Их цель заключалась в смягчении последствий травмирования мягких тканей для головы, шеи и позвоночника (обычно называемые «хлыстовыми» травмами), которые возникают в результате столкновения транспортных средств – главным образом наездов сзади.

123. В целях оценки риска травмирования в ГТП № 7 ООН предписывается обязательное использование антропометрического испытательного устройства, включая, на момент их принятия, детальные процедуры использования манекена Hybrid III. В качестве одного из возможных механизмов проведения испытаний на смягчение последствий хлыстовых травм признается также биомеханический манекен для испытания на удар сзади II (BioRID II), в случае которого в ГТП № 7 ООН предусмотрен соответствующий раздел, посвященный его последующему принятию и связанным с ним критериям оценки.

124. Данная поправка к ГТП № 7 ООН касается в первую очередь введения в практику манекена BioRID II. Однако в соответствии с одной из рекомендаций Исполнительного комитета Соглашения 1998 года (АС.3) Всемирного форума для согласования правил в области транспортных средств (WP.29) эта поправка также предусматривает изменение процедуры определения фактической высоты подголовника и включает иные редакционные и технические изменения, которые позволяют повысить эффективность этих Правил.

125. Изменения, внесенные на основании этой поправки, имеют целью изменить уровень строгости первоначальных требований. Вместе с тем на момент введения в действия антропоморфного испытательного манекена BioRID II (АИМ) Договаривающиеся стороны и региональные организации экономической интеграции могут включить в свое национальное или региональное законодательство какой-либо конкретный или предпочтительный механизм.

2. Рабочая группа по пассивной безопасности

126. На своей 143-й сессии в ноябре 2007 года Всемирный форум решил учредить соответствующую НРГ по разработке ГТП № 7 ООН (ECE/TRANS/WP.29/1064, пункт 81) и рассмотреть вопрос, касающийся (неофициальный документ № WP.29-143-23-Rev.1):

- а) высоты подголовника на уровне 850 мм;

- b) соответствующего динамического испытания, включая процедуру проверки, критерии травмирования и соответствующие им полосы движения биодостоверного манекена, используемого для испытания в случае наезда сзади, – BioRID II.

127. На своей 149-й сессии в ноябре 2009 года представитель Японии, вместе с представителями Соединенного Королевства и Соединенных Штатов Америки, внес на рассмотрение АС.3 соответствующее предложение по разработке поправок к данным ГТП ООН. АС.3 принял это предложение с учетом того, что на первом этапе основное внимание будет уделяться разработке соответствующей процедуры динамического испытания на низкой скорости с использованием манекена BioRID II и что в этой связи в первую очередь будут разработаны процедуры определения фактической высоты подголовников. АС.3 принял к сведению тот факт, что детальные обсуждения будут проводиться на уровне соответствующей группы по технической оценке (ГТО), которая представит свой доклад неофициальной группе. Детальные чертежи, отражающие спецификации указанных выше механизмов, должны быть разработаны и представлены в секретариат в качестве справочного материала.

128. Динамические оценки сидений с точки зрения незначительных травм шеи (максимальная сокращенная шкала травматизма 1 – МАИС 1), которые причиняются в момент столкновения на малой скорости при наезде сзади, были проведены соответствующими группами страховых компаний (например, Международной страховой группой по предупреждению хлыстовых травм (МСГПХТ), Институтом страхования в интересах безопасности дорожного движения (ИСБДД) и Исследовательским центром «Тэтчем»). Европейская программа оценки новых автомобилей (ЕвроНКАП) и корейская программа оценки новых автомобилей (КНКАП) ввели в действие систему динамических оценок сидений в 2008 году, японская программа оценки новых автомобилей (ЯНКАП) – в 2009 году и китайская программа оценки новых автомобилей – в 2012 году. Однако методы тестирования и оценки в рамках разных программ были разными. Кроме того, Рабочая группа 12 Европейского комитета по повышению безопасности транспортных средств (ЕКПБТ) проанализировала результаты соответствующего динамического испытания в целях решения проблем, связанных с причинением незначительных травм в момент столкновений на низких скоростях. Этот анализ включал процедуру испытаний, критерии травмирования и соответствующие им полосы движения манекена BioRID II.

129. Углубленный анализ первого набора данных, проведенный экспертом от Соединенных Штатов Америки, показал, что, хотя некоторые травмы, классифицируемые по шкале AIS 2 и AIS 3, приходятся на столкновения в результате наезда сзади на скорости более 18 км/ч, тем не менее большинство травм шеи (которые являются основной темой данных ГТП ООН и которые могут быть оценены с помощью манекена, используемого в случае наезда сзади) относятся к травмам, классифицируемым по шкале AIS 1. Травмы этой категории (AIS 1) распределяются примерно в равных количествах на скоростях ниже и выше 18 км/ч. Аналогичные результаты анализа были получены и экспертом от Японии, который позволил выявить существенное число незначительных травм шеи на скоростях в диапазоне 16–25 км/ч (www.unece.org/trans/doc/2010/wp29grsp/GTR7-02-16e.pdf).

130. Оценка результатов исследования ЕКПБТ «Рекомендации по салазочным испытаниям на импульсный удар сзади на низкой скорости» позволила сделать вывод о том, что наиболее продолжительные легкие травмы шеи (более одного месяца) причиняются на скоростях в диапазоне от 16 до 25 км/ч (www.eevc.org/publicdocs/EEVC_WG20_Pulse_Recommendations_Sept_2007.pdf). Эксперт от Соединенных Штатов Америки проанализировал результаты использования некоторых манекенов в порядке решения проблемы продолжительных легких травм шеи и сопоставил их с результатами испытаний на трупном материале на скорости 24 км/ч.

131. Хотя в предыдущих исследованиях проводилось различие между «низкой скоростью» и «другими скоростями», тем не менее все исследования проводились на скоростях, которые в случае непродолжительных и длительных легких травм шеи можно рассматривать как «низкую скорость». В качестве дополнения к испытаниям на скорости и в целях смягчения последствий легких травм шеи НРГ разработала комплексный подход к определению наиболее подходящего режима испытания на импульсный(е) удар(ы). В результате был выявлен определенный уровень преимуществ в плане смягчения последствий травмирования по сравнению с требованиями, предусмотренными в ГТП № 7 ООН. НРГ также определила варианты, которые позволили бы обеспечить дополнительные преимущества и которые можно было бы продвигать и впредь, сосредоточив свое внимание в рамках установленного графика работы на продолжительных травмах*, но с учетом того, что эта работа не должна сдерживать решение основной проблемы.

132. На 153-й сессии Всемирного форума представители Японии, Соединенного Королевства и Соединенных Штатов Америки внесли на совместной основе предложение по внесению в круг ведения (КВ) соответствующих поправок с целью ориентировать находящийся на рассмотрении метод динамической оценки на смягчение последствий травмирования в результате аварий в случае наезда сзади на малой скорости. Задача в данном случае заключалась в том, чтобы завершить разработку проекта поправок к данным ГТП ООН с целью рекомендовать их на сессии GRSP в декабре 2012 года и утвердить на сессии АС.3 в июне 2013 года. Предложение по внесению поправок в КВ было утверждено.

133. На 154-й сессии Всемирного форума участники были проинформированы о задержке в работе экспертов Японии и Соединенных Штатов Америки, которая будет сдерживать процесс успешного завершения всей этой работы. Кроме того, представитель Соединенных Штатов Америки поинтересовался, не было бы ли лучше включить набор чертежей и других спецификаций манекена в отдельный комплект ГТП ООН. В этой связи было принято решение разработать соответствующую общую резолюцию № 1 (ОР.1), увязывающую Соглашения 1958 и 1998 годов, и представить ее WP. 29 на обсуждение.

134. На 157-й сессии Всемирного форума представитель Соединенного Королевства сообщил от имени Председателя НРГ о трудностях с завершением работы по замене манекена Hybrid III на манекен BioRID II в запланированные сроки и о том, что для разработки критериев травмирования НРГ потребуется продлить свой мандат еще на 12 месяцев. АС.3 решил продлить мандат НРГ до декабря 2013 года.

135. На 158-й сессии Всемирного форума было представлено предложение (ECE/TRANS/WP.29/2012/124 и WP.29-158-19) относительно протокола по чертежам, а также процедурам калибровки и технического обслуживания, связанным с испытательными средствами, которые упоминаются в правилах ООН и ГТП ООН в рамках Соглашений 1958 и 1998 годов. В заключение WP.29 и АС.3 приняли ОР.1 (ECE/TRANS/WP.29/2012/124 с поправками, содержащимися в документе WP.29-158-19).

136. На 160-й сессии WP.29 представитель Соединенного Королевства сообщил от имени Председателя НРГ по этапу 2 разработки ГТП № 7 ООН о ходе работы НРГ. АС.3 обсудил в этой связи свои дальнейшие действия, касающиеся:

- a) измерения высоты подголовника; и затем
- b) динамического испытания.

Для рассмотрения полного предложения, включая проект добавления к ОР.1, АС.3 предпочел использовать одноразовый подход и решил продлить мандат НРГ до конца 2015 года.

* Примечание секретариата: текст подлежит уточнению.

137. На 166-й сессии WP.29 представитель Японии сообщил о ходе работы НРГ по этапу 2 разработки ГТП № 7 ООН, объявив, что НРГ представит предложение по критериям травмирования и критериям прохождения/непрохождения испытаний на сессии GRSP в декабре 2015 года и окончательное предложение на сессии GRSP в мае 2016 года. АС.3 решил продлить мандат НРГ до декабря 2016 года.

138. На 167-й сессии WP.29 представитель Японии сообщил о ходе работы НРГ. Он сказал, что группа ждет результатов исследований, проведенных Национальной администрацией безопасности дорожного движения (НАБДД) на трупном материале (PMHS). Эта работа помогла бы установить критерии прохождения/непрохождения испытаний. Вместе с тем, несмотря на то что исследование, проведенное НАБДД, позволило получить достоверные данные о воспроизводимости и повторяемости результатов, полученных на манекене BioRID, установить корреляцию между манекеном и PMHS оказалось невозможным. По этой причине для определения статистической значимости полученных результатов потребуется дополнительная работа. Он также проинформировал АС.3 о том, что НРГ препроводила GRSP обновленный проект поправки к данным ГТП ООН для его обсуждения на ее сессии в декабре 2015 года и что детали этого предложения будут уточнены до начала сессии GRSP. Он добавил, что он рассчитывает получить окончательное предложение на сессии GRSP в мае 2016 года, посвященной ГТП № 7 ООН и ОР.1, и что оно будет представлено на сессии WP.29 в ноябре 2016 года.

139. На 168-й сессии WP.29 представитель Соединенного Королевства (Председатель АС.3) сообщил о ходе работы НРГ. Он проинформировал АС.3 о том, что на сессии GRSP в мае 2016 года, посвященной ГТП № 7 ООН и добавлению 1 к ОР.1, НРГ рассчитывает получить более проработанное предложение по включению спецификаций BioRID. АС.3 одобрил просьбу о продлении мандата НРГ до марта 2017 года.

140. На 170-й сессии WP.29 представитель Японии сообщил о ходе работы НРГ. За время, прошедшее после совещания НРГ в сентябре 2015 года, результаты исследований, проведенных НАБДД на трупном материале (PMHS), показали, что установить четкую корреляцию, позволяющую определить критерии травмирования, невозможно. НРГ рассчитывает получить результаты дополнительных исследований на трупном материале, которые проводятся НАБДД и которые, как ожидается, должны быть готовы к весне 2017 года. Он уточнил, что эти результаты, возможно, помогут отразить все положения о BioRID в ГТП и тем самым избежать необходимости принимать эмпирические значения. НРГ передаст обновленную информацию о ходе работы на сессии АС.3 в 2017 года, с тем чтобы попытаться достичь согласия по пересмотренному графику подготовки предлагаемой поправки к ГТП № 7 ООН.

141. Председатель НРГ по этапу 2 ГТП № 7 ООН напомнил WP.29 о том, что работа по установлению критериев травмирования на основе биомеханических данных не дала конкретных результатов и что деятельность Группы была приостановлена примерно на 18 месяцев. По всей вероятности, новые данные не будут представлены до конца 2017 года и в этой связи необходимо будет использовать иной подход. АС.3 продлил мандат НРГ до июня 2018 года.

142. На 172-й сессии WP.29 представитель Соединенного Королевства, выступая от имени Председателя НРГ, сообщил, что НРГ не смогла установить критерии травмирования непосредственно на основе испытаний PMHS, но при этом она достигла определенного понимания этой проблемы на основе эмпирических данных. Он добавил, что эксперт от Соединенных Штатов Америки согласился оценить возможность его страны предоставить дополнительные данные PMHS, однако, судя по всему, он вряд ли сможет завершить связанную с этим работу к концу 2017 года. В этой связи АС.3 решил продлить мандат НРГ, с тем чтобы она могла завершить свою работу на основе эмпирического подхода в случае невозможности получения экспериментальных данных.

143. На 175-й сессии WP.29 Председатель НРГ по этапу 2 подготовки ГТП № 7 ООН по подголовникам проинформировал WP.29 о том, что НРГ не смогла установить критерии травмирования непосредственно на основе исследования трупного материала, поскольку результаты этого исследования не были получены. Вместе с тем он разъяснил, что группа намерена возобновить свою работу и представить официальное предложение по поправкам к ГТП ООН, основанное на эмпирических данных, и параллельное предложение по поправкам к Правилам № 17 ООН на декабрьской сессии GRSP 2018 года. Эти предложения будут позже дополнены: а) неофициальным документом о ходе работы НРГ над критериями травмирования; б) окончательным докладом о работе НРГ; и с) предложением по добавлению 1 к ОР.1, имеющим целью включить в нее чертежи спецификации манекена BioRID. Он рассчитывал завершить эту работу в течение одного года с момента начала деятельности и в этой связи просил продлить срок действия мандата. АС.3 согласился удовлетворить просьбу о продлении мандата НРГ до июня 2019 года.

3. Требования, предусмотренные Глобальными техническими правилами

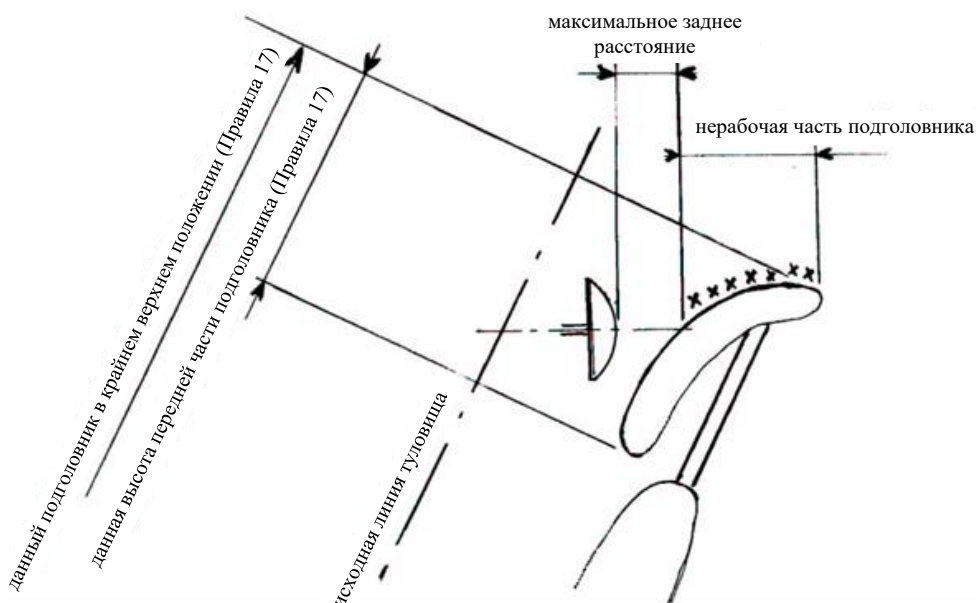
а) Высота подголовников

і) Определение фактической высоты

144. Метод измерения высоты по-прежнему является предметом озабоченности по поводу травм водителей и пассажиров более высокого роста. В этой связи были выдвинуты предложения по совершенствованию метода измерения на этапе 1, которые были в полной мере разработаны в ходе этапа 2 (см. пункт 5.1.1).

145. ГТП ООН первоначально имели целью включить в Правила № 17 ООН требование о том, чтобы высота лицевой стороны подголовника составляла не менее 100 мм с целью обеспечить достаточную поверхность для контакта с головой водителя или пассажира. Эту требуемую высоту измеряют тем же способом, что и общую высоту подголовника. Вместе с тем вопрос по поводу того, позволяет ли этот метод в действительности измерить высоту подголовника, остается нерешенным. Подголовник с четким контуром показан на рис. 1.

Рис. 1



146. Первоначальный проект ГТН № 7 ООН содержал соответствующее предложение, учитывающее эти проблемы, однако окончательное решение принять не удалось. В ответ на утверждение о том, что положение затылочной части головы зависит от высоты водителя или пассажира, эксперт от Нидерландской организации прикладных научных исследований (ТНО) представил соответствующее исследование (GTR7-04-03). В ходе его проведения результаты анализа положения в автомобиле, отраженные в документе UMTRI-83-53-1 (и использованные для разработки концепции устройства измерения параметров подголовника (HRMD)), были совмещены с базой антропометрических данных поверхностного антропометрического ресурса гражданского населения американского и европейского происхождения (CAESAR). В этой связи было выявлено, что в данном положении (в соответствии с расчетным углом муляжа туловища UMTRI) затылочная часть головы мужчины крупной комплекции из Нидерландов, который участвовал в исследовании CAESAR-2004, расположена на 39 мм далее в направлении назад, чем в случае HRMD. В порядке сравнения исследование UMTRI-86-39 позволило выявить разницу в расположении затылочной части головы мужчины средней комплекции и мужчины крупной комплекции за период начиная с 1980-х годов. Таким образом, можно сделать вывод о том, что фактическая высота (указана на рис. 2 в случае использования HRMD) для упомянутого выше мужчины крупной комплекции из Нидерландов, который участвовал в исследовании CAESAR-2004, обеспечивается при большем заднем расстоянии, которое включает заднее расстояние в случае HRMD плюс расстояние x (в данном случае 39 мм). В целях расчета этого «расстояния x » для любого расчетного угла модели туловища принцип сочленения «туловище–шея» (показанный в приложении 5 к ГТН № 7 ООН, этап 1) дополняется масштабированным сочленением «туловище–шея», имитирующим мужчину крупной комплекции из Нидерландов, который участвовал в исследовании CAESAR-2004. Полученные в итоге расчеты представлены в таблице, отражающей разницу в положении затылочной части головы (в направлении X) между моделью, имитирующей мужчину средней комплекции (HRMD), и мужчину крупной комплекции (который участвовал в исследовании CAESAR-2004) при различных углах туловища. Эта разница как раз и определяется как расстояние x . Процедура испытания на предмет определения рабочей высоты подголовника была сокращена до простых гониометрических измерений (без учета взаимодействий, которые не относятся к категории биодостоверных) и включала всего лишь пять этапов (GTR7-08-03).

147. В случае измерения высоты подголовника, а также проверки соблюдения требования к минимальной высоте для лицевой стороны подголовника основополагающее значение будет иметь точка ТП. Этот вариант рекомендуется по той причине, что начиная с этапа 1 некоторые договаривающиеся стороны выражали пожелание и впредь устанавливать минимальную высоту на уровне 100 мм в соответствии с действующей схемой регулирования.

ii) Определение требования к высоте

148. Эксперт от Нидерландов предложил измерять высоту в сочетании с задним расстоянием с целью удостовериться в эффективности подголовников для водителей и пассажиров высокого роста. На втором неофициальном совещании группы эксперт от Нидерландов указал, что в соответствии с методами, предусмотренными в нынешнем варианте Правил № 17 ООН, заднее расстояние не учитывается; ЕвроНКАП и МСПХТ предложили новый метод оценки, который предусматривает сочетание высоты и заднего расстояния. Этот метод оценки предусматривает измерение только в центре. В соответствии с этим методом результаты измерения высоты необходимо увеличивать приблизительно на 40 мм. В этой связи был поднят ряд вопросов, таких как оставшиеся не устраненные факторы недостоверности, воспроизводимости/повторяемости и уменьшения видимости в направлении назад. На четвертом совещании неофициальной группы эксперт от Нидерландов сообщил о ходе обсуждения группой новых требований к высоте подголовников. В принципе

предполагается, что высота подголовников будет определяться посредством измерения заднего расстояния на основе прототипа HRMD 95-го перцентиля, предложенного экспертом от Нидерландов. Оценка эффективности была отражена в анализе дорожно-транспортных происшествий, проведенном ЕКПБТ (HR-10-6). Япония указала, что этот метод оценки активных подголовников необходим и что его своевременная разработка имеет важное значение. Председатель отметил, что эту тему можно прорабатывать параллельно с основным вопросом, каковым является разработка соответствующей процедуры для манекена BioRID. Он рекомендовал эксперту от Нидерландов как можно скорее сформулировать свое предложение и просил его рассмотреть последствия изменений, внесенных в самое последнее время в нормативные требования, для лиц более высокого роста. Он также положительно оценил сотрудничество между Международной организацией предприятий автомобильной промышленности (МОПАП) и Нидерландами в деле сбора к июню 2011 года данных о положении модели головы в соответствии с реалистичными антропологическими системами математического моделирования комфортного режима внутри помещений.

149. На шестом неофициальном совещании целевая группа, возглавляемая экспертом от Нидерландов и включающая экспертов от МОПАП, представила предложение о «простом, прагматичном подходе к эффективному измерению высоты». В этой связи было решено, что целевая группа более тщательно изучит этот новый метод и что результаты этого изучения будут представлены в июне 2011 года.

150. На седьмом неофициальном совещании целевая группа по проблеме определения высоты подголовника сообщила о предложенном ею новом методе измерения высоты и пояснила, каким образом измеряется заднее расстояние и фактическая высота подголовников для водителей и пассажиров 50-го и 95-го перцентилей, а также о проблеме возможного взаимодействия между детскими удерживающими системами (ДУС) и задним подголовником. В этой связи был также предложен новый метод измерения ширины подголовника. Целевая группа сообщила, что в целях дальнейшего совершенствования метода измерения она продолжит изучение различных конструкций подголовников, а также вопросов, связанных с Правилами № 16 ООН (ремни безопасности), в том что касается проблемы совместимости с ДУС. Комитет SAE по антропологическим приспособлениям и конструктивным устройствам высказал ряд замечаний по методу измерения высоты подголовника, в связи с чем Председатель отметил, что вклад SAE в эту работу найдет положительный отклик. Участники решили, что целевая группа проведет дальнейшее изучение этого нового метода и что полученные результаты будут представлены в июне 2011 года. Участники также решили, что целевая группа представит результаты своей работы НАБДД.

151. На восьмом совещании НРГ эксперт от Нидерландов представил предлагаемый эффективный метод измерения высоты и соответствующее предложение по тексту правил. В пункте 2.3.3 приложения 1 приводится следующее описание определения максимальной высоты подголовника:

«2.3.3. Определение максимальной высоты подголовника

Высота подголовника – это расстояние от точки R, измеряемое параллельно исходной линии туловища и ограничиваемое линией, перпендикулярной исходной линии туловища с пересечением в точке ТП.

После определения координат ТП максимальную высоту подголовника можно рассчитать по его продольному (ΔX) и вертикальному (ΔZ) расстоянию от точки R следующим образом:

Высота подголовника = $\Delta X \cdot \sin(\text{расчетный угол торса}) + \Delta Z \cdot \cos(\text{расчетный угол торса})$ ».

HPГ обсудила предлагаемый метод измерения высоты подголовника и отметила ряд нерешенных вопросов, касающихся формы некоторых подголовников и измерительного устройства. Целевая группа рассмотрела эти вопросы, а HPГ обсудила их на следующем заседании.

152. На пятьдесят первой сессии GRSP эксперт от Нидерландов представил предложение по увеличению высоты подголовника (GRSP-51-24). Эксперт от МОПАП заявил, что обсуждение следует сосредоточить сначала на определении метода измерения, а затем на пороговых значениях высоты. GRSP решила возобновить обсуждение этого вопроса на своей сессии в декабре 2012 года на основе возможного предложения по второму этапу подготовки проекта ГТП № 7 ООН, которое может быть представлено HPГ.

153. На рабочем совещании, состоявшемся в середине марта 2013 года в Федеральном научно-исследовательском институте автомобильных дорог (БАСТ), была проведена проверка эффективности процедуры измерения высоты подголовника с использованием фактического транспортного средства. Выводы этого рабочего совещания содержатся в приложении 1 к настоящим ГТП ООН. Участники совещания также пришли к выводу о том, что заднее расстояние можно измерять без HRMD.

154. На пятьдесят третьем совещании GRSP эксперт от Нидерландов представил предложение, содержащее требования к высоте подголовника (GRSP-53-15), а на своем совещании в декабре 2013 года GRSP возобновила обсуждение проекта предложения, представленного экспертами от Германии, Нидерландов и Соединенного Королевства.

155. На пятьдесят четвертом совещании GRSP эксперт от Соединенных Штатов Америки задал вопрос (GRSP-54-23) по поводу обоснованности обоих предлагаемых значений высоты. Эксперт от МОПАП отметил (GRSP-54-18-Rev.1), что новая процедура измерения приведет к уменьшению значения измеренной высоты. GRSP решила возобновить рассмотрение этого пункта повестки дня на основе окончательного предложения по проекту поправки, представленного HPГ, и дополнительного обоснования (ECE/TRANS/WP.29/GRSP/2013/17).

156. На пятьдесят восьмом совещании GRSP Нидерланды проинформировали GRSP о возможности дальнейшего совершенствования процедуры измерения высоты подголовника и сняли с рассмотрения документ ECE/TRANS/WP.29/GRSP/2013/17. Это предложение получило дальнейшее развитие в последнем документе ECE/TRANS/WP.29/GRSP/2015/34. Эксперты от Австралии, Венгрии, Германии, Дании, Испании, Китая, Нидерландов, Республики Корея, Соединенного Королевства, Российской Федерации, Соединенных Штатов Америки, Франции, Швеции, Японии и ЕК поддержали предложение о введении в действие требования к высоте подголовника на уровне 830 мм и 720 мм, предложенное экспертами от Германии, Нидерландов, и Соединенного Королевства в связи с докладом о результатах исследования ЕКПБТ 2007 года. Эксперт от Индии заявил, что он может согласиться с этим предложением при условии включения соответствующей сноски, которая позволила бы договаривающимся сторонам ограничивать действие этих требований на национальном уровне. Италия согласилась с Индией, предложившей большее значение высоты подголовника. GRSP также приняла предложение эксперта от МОПАП относительно вышеупомянутой сноски следующего содержания: «Договаривающаяся сторона может принять решение о включении в свое внутреннее законодательство более низкого значения, если она сочтет это целесообразным». GRSP пришла к выводу о том, что вопрос по поводу высоты подголовника на уровне 830 мм и 720 мм соответственно можно считать решенным окончательно. HPГ решила должным образом рассмотреть это предложение и, при необходимости, скорректировать указанные выше требования к высоте. В случае заднего центрального сиденья было решено сохранить высоту на уровне 700 мм.

b) BioRID II**i) Перечень вопросов, касающихся манекена BioRID II:**

157. Обсуждение вопроса о манекенах проводилось в рамках глобальных совещаний пользователей BioRID (ГБУМ) вплоть до первого неофициального совещания. Однако начиная со второго совещания мероприятия ГБУМ были включены в деятельность неофициальной группы ГТО (группа по технической оценке), которая проводит веб-совещания примерно раз в месяц.

ii) Биодостоверность

158. На «совещании заинтересованных экспертов» был представлен доклад о текущем состоянии исследования, которое проводится Рабочей группой 12 (PG12) и PG20 ЕКПБТ, а также о результатах исследований на биодостоверность манекена Hybrid III, объемного манекена для испытания на удар сзади (RID) 3D и манекена BioRID II. Биодостоверность проверялась на добровольной основе на скорости 7–9 км/ч с использованием процедур проверки качества и базового метода определения количественных параметров, притом что наилучшие результаты были получены на манекене BioRID II.

159. Эксперт от Соединенных Штатов Америки сообщил о ходе своих исследований в целях определения биологической достоверности манекенов и механизмов травмирования для оценки травм, классифицируемых по шкале AIS3+, в момент наезда сзади на средней и высокой скорости. На основе этих результатов было создано соответствующее сиденье для салазочных испытаний. Кроме того, для определения наиболее подходящего манекена было проведено сравнение параметров достоверности с использованием данных, полученных в ходе экспериментов PMHS, и манекенов BioRID, RID3D и Hybrid III. В целях определения и проверки инструментария и динамики травмирования позвоночника были изучены соответствующие механизмы травмирования.

160. На четвертом совещании НРГ эксперт от НАБДД сообщил об исследованиях, касающихся повторяемости/воспроизводимости и биодостоверности. НАБДД провела динамические испытания на скорости 17,6 и 24 км/ч, а также испытания PMHS в порядке их сравнения с испытаниями на манекенах Hybrid III, BioRID и RID3D. Испытания на воспроизводимость, повторяемость и биодостоверность позволили выявить различия в биодостоверности манекенов в части перемещении и вращении головы. Разница в нарастании динамики поведения между PMHS и манекенами оказалась весьма существенной. Оценку биодостоверности и повторяемости планировалось завершить соответственно к концу октября и декабря 2010 года. НАБДД также провела испытания манекенов для сравнения их параметров чувствительности и воспроизводимости. В этой связи были сопоставлены результаты использования манекенов BioRID II and Hybrid III, установленных на сиденьях с большим и меньшим задним расстоянием, и с формой импульса, определенной в стандарте FMVSS 202a и в предложении по включению в Правила № 17 ООН манекена BioRID (приложение 9) в целях выявления возможности ранжировать испытания по уровню строгости соблюдения заднего расстояния одинаковым образом. Эти испытания планировалось завершить к ноябрю 2010 года, а полученные результаты представить в феврале 2011 года. МОПАП просила провести оценку биодостоверности на манекене, используемом для испытания на наезд сзади, выбранного для данных ГТП ООН, в диапазоне возможной регулировки углов наклона спинки сидений*.

161. Одна из первоначальных задач неофициальной группы заключалась в разработке низкоскоростного динамического испытания, включая процедуру испытания, критерии соответствия и соответствующие им полосы движения биодостоверного манекена, используемого для испытания на удар сзади

* Примечание секретариата: текст подлежит уточнению.

(BioRID II). В качестве одного из возможных этапов на последующий период и в зависимости от указаний WP.29 группа рассмотрит возможность использования динамического испытания на более высоких скоростях.

162. На четвертом совещании Председатель напомнил, что НРГ было поручено представить WP.29 на ее 152-й сессии (ноябрь 2010 года) соответствующий доклад и, в частности, подтвердить сроки представления предложения, касающегося включения манекена BioRID II в ГТП № 7 ООН. По его мнению, WP.29 можно было бы дать рекомендацию, в соответствии с которой период рассмотрения на этапе 2 составит приблизительно два года, утверждение результатов рассмотрения GRSP состоится в декабре 2012 года и соответствующее предложение будет представлено WP.29 в июне 2013 года. Эта рекомендация строилась с учетом того, что исследование, которое должно проводиться экспертами из Японии и Соединенных Штатов Америки, будет завершено, как и планировалось, в конце 2011 года и что при этом будут успешно разработаны критерии травмирования, которые поддаются оценке в рамках соответствующей нормативной процедуры испытания.

163. Япония высказалась в том плане, что манекен BioRID II должен быть включен в ГТП ООН в мае 2011 года, как это указано в первоначальном круге ведения, поскольку травма шеи представляет собой серьезную проблему, которую необходимо решить в этих правилах незамедлительно. В этой связи были предложены два варианта:

- a) Вариант 1: предложение о внесении поправки в ГТП № 7 ООН, которое должно быть представлено GRSP в мае 2011 года с целью уточнить динамические оценки заднего расстояния с использованием, по выбору той или иной Договаривающейся стороны, либо манекена Hybrid III, либо манекена BioRID II. Затем, в качестве второго шага, согласование параметров манекена, оценка вариантов его вертикального положения и испытания на более высокой и средней скорости, которые будут рассмотрены в 2014 году и позднее.
- b) Вариант 2: продлить график работы неофициальной группы с предложением внести поправки в ГТП № 7 ООН, которое должно быть представлено GRSP в декабре 2012 года с учетом того, что согласованное предложение по оценке динамического заднего расстояния будет подготовлено на основе критериев травматизма с использованием только манекена БИОРИД II. Затем, в качестве второго шага, согласование параметров манекена, оценка вариантов его вертикального положения и испытания на более высокой и средней скорости, которые будут рассмотрены в 2014 году и позднее.

164. МОПАП выразила существенную озабоченность по поводу того, что выбор обоих из этих вариантов для их включения в ГТП ООН будут зависеть от Договаривающихся сторон.

165. На 152-й сессии WP.29 эксперт от Японии предложил пересмотреть круг ведения АС.3, в соответствии с которым график работы этой группы устанавливался до 2012 года. Это позволило бы завершить анализ критериев травмирования, однако в том случае, если эта работа не будет завершена, то вместо существующего испытания в качестве альтернативного варианта в ГТП ООН предусматривалось включить детальное испытание с использованием манекена BioRID II (этот вариант уже существует в качестве резервного). Эксперты от Соединенных Штатов Америки представили альтернативное предложение, в котором этот круг ведения был пересмотрен с целью дать группе возможность применять комплексный подход как к долговременным, так и к кратковременным незначительным травмам шеи. АС.3 направил эти

предложения GRSP, отметив, что он намерен подготовить пересмотренное предложение с целью пересмотреть данный круг ведения на 153-й сессии*.

166. На пятом совещании НРГ было подтверждено, что эта группа предпочла представить новое предложение, предусматривающее единую процедуру оценки защиты от травм шеи для ее включения в ГТП ООН. Группа также согласилась с рекомендацией эксперта от Соединенных Штатов Америки по поводу того, что при разработке окончательной процедуры следует руководствоваться критериями травмирования, которые разрабатываются в ходе продолжающихся исследований в Японии и Соединенных Штатах Америки.

167. Эксперт от Японии продемонстрировал соответствующие испытания на более низких скоростях, которые могут привести к причинению травм, классифицируемых по шкале AIS1, и сообщил, что реализация на практике любого изменения, имеющего целью решить проблему более серьезных травм в декабре 2012 года, невозможна и займет больше времени. В этой связи было решено, что акцент в работе будет и впредь ставиться на решение проблемы травм, классифицируемых по шкале AIS1, но что при этом внимание, по мере возможности, будет уделяться также как долгосрочным, так и кратковременным травмам.

168. В этой связи группа рекомендовала GRSP внести в круг ведения соответствующую поправку, уточнив, что НРГ должна уделять основное внимание разработке предложения по манекену BioRID II, который обеспечил бы те же или более существенные преимущества по сравнению с существующим вариантом, предусмотренным в ГТП № 7 ООН. Если группа сможет обеспечить дополнительные выгоды в установленные сроки, то такая возможность ей будет предоставлена, но если эта работа не будет завершена, то любое обсуждение дальнейшей работы в этой области будет проводиться на более позднем этапе.

169. На шестом совещании НРГ эксперт от Соединенных Штатов Америки сообщил, что с точки зрения биодостоверности и воспроизводимости результатов манекен BioRID II обладает самыми лучшими характеристиками. Эксперты от Японии и Соединенных Штатов Америки проинформировали НРГ о планируемом совместном исследовании критериев травмирования в конце 2011 года.

170. На седьмом совещании НРГ эксперт от Партнерства по технологии и биомеханике манекенов (ПДБ) сообщил, что в зависимости от формы спинки сиденья муляж плеча BioRID II взаимодействует со спинкой жесткого ковшеобразного сиденья, в случае которого вектор нагрузки проходит через опорный стержень T2/плечевую пластину; Представитель ПДБ также продемонстрировал результаты моделирования и салазочные испытания, которые сказываются на верхней части муляжа шеи на уровне Fx и My.

171. На шестнадцатом совещании НРГ НАБДД сообщила, что значение скорости движения шеи в ходе исследований PHMS и BioRID, как и в случае Hybrid III, отражает это движение не в полной мере.

iii) Чертежи манекена (2D и 3D)

173. На первом и втором совещаниях НРГ был представлен доклад о ходе работы по согласованию чертежей между дентонской и первой системами технической безопасности (FTSS). По планам чертежи 2D (в формате PDF), чертежи 3D (в формате STEP) и руководство по эксплуатации должны быть подготовлены на совместной основе обоими изготовителями.

174. К четвертому совещанию НРГ «Гуманетика» (компания, образованная в результате слияния фирмы «Дентон» и FTSS) разместила указанные чертежи на вебсайте GRSP. Она сообщила, что данные 3D готовы, однако процедуры сборки, разборки и инспекции (ПАДИ) находятся в процессе пересмотра. Она также

* Примечание секретариата: текст подлежит уточнению.

сообщила о подготовке списка, который будет включен в ПАДИ, для проверки самого последнего манекена. Председатель указал на необходимость разработки соответствующего метода, который позволил бы выяснить пригодность конфигурации манекена BioRID II. Предложение эксперта от Японии о размещении ПАДИ вместе с чертежами на том же веб-сайте было принято.

175. На 153-й сессии WP.29 Председатель НРГ внес на рассмотрение предложение по соответствующему протоколу, который регулировал бы систему организации чертежей, руководств и спецификаций в рамках полномочий WP.29. Базовый принцип этого предложения был согласован.

176. На восьмом совещании НРГ Председатель сообщил о состоянии реестра технических спецификаций. В этой связи было отмечено, что WP.29 решил в качестве первого шага включить эти данные в Сводную резолюцию о конструкции транспортных средств (CP.3). Поправки к CP.3 будут также использоваться и в случае других передовых технических разработок АИМ.

177. На 158-й сессии WP.29 Всемирный форум и АС.3 приняли ОР.1 к Соглашениям 1958 и 1998 годов, которая касается описания и характеристик испытательных средств и устройств.

178. На четырнадцатом совещании НРГ ПДБ сообщила, что проверка чертежей манекенов практически готова для включения в добавление 1 (ОР.1).

iv) Процедуры сертификации

179. На «совещании заинтересованных экспертов» были представлены хронологические данные, касающиеся обсуждений нового сертификационного испытания в рамках ГБУМ, и краткое резюме этих обсуждений. Новая процедура сертификационного испытания была завершена в Японии, Республике Корея, Соединенных Штатах Америки и Европейском союзе. Полученный график салазочных испытаний с волнообразными колебаниями параметров стал более плоским, что подтверждает хорошую воспроизводимость результатов. На втором совещании НРГ было предложено изменить калибровку волнообразных колебаний параметров с целью привести ее в соответствие со средним входным импульсом ЕвроНКАП и манекена. Вместе с тем Председатель отметил, что, поскольку в круге ведения неофициальной группы указано, что их цель заключается в определении единообразного метода оценки ударов на низкой скорости и что низкая скорость определяется как $V = 18$ км/ч или ниже, им следует стремиться использовать волнообразные колебания параметров салазочного импульса на скоростях в диапазоне 16–18 км/ч и обсудить калибровочную форму на основе нынешнего предложения (GBUM-2009).

180. На третьем совещании ГТО BioRID сообщила о новом методе испытания на сертификацию подголовника. Хотя разработка идет в правильном направлении, тем не менее есть опасения, что время контакта модели головы с подголовником слишком мало (10–20 мс). «Гуманетика» разработает детальный метод выявления наличия подголовника на новых салазках. Он будет подвергнут оценке со стороны Японии, компаний «Форд» и «Дженерал Моторз (ГМ)», а также ПДБ.

181. На пятом и шестом неофициальных совещаниях был согласован метод калибровки без подголовников. В этой связи было решено, что исследование будет проводиться с использованием пробника (весом 119 кг), позволяющего обеспечить более точную корреляцию с входными импульсами оценочных исследований.

182. Еще одним фактором повышения эффективности манекена явилось использование оценки воздействия на внешнюю оболочку; в то же время оценку воздействия удара в районе таза было решено не использовать, поскольку на эффективности манекена она не сказывается. Что касается факультативного переключателя «Skull CAP», то он должен быть включен в комплект чертежей.

183. На седьмом неофициальном совещании «Гуманетика» сообщила о результатах сертификационных испытаний с использованием стандартного и тяжелого пробников. Участники отметили, что ни один из них не обладает каким-либо явным преимуществом по сравнению с другими, хотя стандартный пробник лучше с точки зрения снижения бремени манипулирования в лабораториях. С другой стороны, безопасное манипулирование такими тяжеловесными средствами ставится под сомнение.

184. На восьмом неофициальном совещании Япония сообщила, что результаты калибровочных испытаний стандартного и тяжелого пробников показали, что при использовании тяжелого пробника пиковые значения и отклонения в ходе калибровочного испытания носят более очевидный характер.

185. На четырнадцатом неофициальном совещании «Гуманетика» сообщила о проведении следующих рекомендованных сертификационных испытаний:

- a) квазистатическое испытание на муляже позвоночника,
- b) минисалазочное испытание без подголовника,
- c) минисалазочное испытание со спинкой сиденья и подголовником,
- d) испытание на удар жилета,
- e) испытание на удар только в районе таза (только внизу);

а также следующие рекомендованные инспекционные испытания:

- a) проверка жесткости муляжа позвоночника,
- b) проверка формы муляжа таза.

186. На неофициальном онлайн-совещании в середине ноября 2014 года «Гуманетика» сообщила о прогрессе в работе по сертификации манекенов и подтвердила способность нового испытания типа «Gen-X» проводить различие в функции восприимчивости манекенов. Она также сообщила о прогрессе в деле подготовки материала для добавления I к OP.1. Он будет включать пронумерованные чертежи Организации Объединенных Наций и подробный текст с описанием новых сертификационных испытаний «Gen-X».

v) Повторяемость и воспроизводимость

187. В случае испытаний хороший уровень повторяемости обеспечивается в том случае, если используется один и тот же манекен. Однако в случае использования различных манекенов возникают определенные проблемы. В целях повышения уровня повторяемости и воспроизводимости обсуждалась работа по определению общей конфигурации манекена BioRID II наряду с совершенствованием конструкции манекенов и пересмотром сертификационных испытаний.

188. На третьем совещании Япония сообщила о результатах применения новых методов калибровки манекенов и салазочных испытаний. Те же изменения в нижней части оси Fz, которые наблюдались в ходе проверки нового метода сертификации с использованием модулируемого подголовника, регистрировались и в ходе салазочных испытаний. В этой связи было сочтено целесообразным использовать подголовник и в ходе сертификационного испытания, прежде всего для сведения к минимуму отклонения данных в момент контакта. Вместе с тем наблюдались и различия в абсолютных значениях между сертификационными и салазочными испытаниями, которые были обсуждены более подробно в сентябре 2010 года.

189. На четвертом совещании НРГ было сообщено о достаточно существенном различии между типами салазок в процессе испытания одного из сидений для оценки воспроизводимости результатов с использованием режимов ускорения и замедления салазок. В случае режима замедления салазок выдерживать величину импульса в установленных пределах было трудно. Кроме того,

отмечался тот факт, что в ходе перемещения модели головы манекена в процессе приближения менялось и заднее расстояние. Эти вопросы будут отслеживаться и далее.

190. На седьмом неофициальном совещании Корейский научно-исследовательский институт автомобильного транспорта (КАТРИ) сообщил о воспроизводимости результатов на манекенах в ходе салазочных испытаний (на скорости ΔV 16 км/ч и 20 км/ч). Сравнение значений (CV) двух скоростей движения салазок показало, что в целом показатель CV был больше при скорости 16 км/ч, чем при скорости 20 км/ч; вместе с тем был отмечен и тот факт, что на разных участках оценки эта тенденция нарушалась. Поскольку значения травмирования были не очень воспроизводимы, было принято решение проверить спецификации манекена (2009–2010 годы), собрать последние результаты и данные, полученные на этом совещании, и продолжить исследование проблематики воспроизводимости и повторяемости результатов. Партнерство ПДБ внесло коррективы в манекен BioRID II, который оно давно использовало в целях испытаний, провело сертификационные тесты с подголовником, используя в этих целях стандартные и тяжелые пробники, а также проверочные испытания с помощью прилагаемого ковшеобразного сиденья и сообщило о результатах этих испытаний. В итоге оно пришло к выводу о том, что, хотя в режиме ускорения показатели повторяемости/воспроизводимости результатов приемлемы, тем не менее полученные значения недостаточны для их использования в качестве критериев травмирования в случае сил или моментов, даже несмотря на тот факт, что манекен, который прошел испытания на жестком ковшеобразном сиденье, показал в случае некоторых каналов данных в целом низкий уровень воспроизводимости. В этой связи было решено провести межлабораторные испытания между Соединенными Штатами Америки и Европой на манекене, который использовался ПДБ в процессе испытаний.

191. В ходе восьмого совещания НРГ «Гуманетика» сообщила о проведении межлабораторных испытаний. Результаты, полученные в ходе салазочных испытаний Научно-исследовательским партнерством по проблематике безопасности водителей и пассажиров (ОСРП) и Центром по исследованиям и испытаниям в области автотранспорта (ВРТС) не позволили воссоздать результаты, зарегистрированные ПДБ, однако ОСРП выявило наличие некоторых проблем с воспроизводимостью. Вместе с тем анализ результатов оказался неполным. НРГ продолжит работу по изучению проблемы воспроизводимости. В этой связи председатель ГТО предложил провести как можно скорее онлайн-семинар с целью разработать график будущей работы. Эксперт от Японии сообщил о различной чувствительности системы BioRID при проведении испытания на калибровку в диапазоне от 095G до 102G/115*. В результате замены жилета с 012G на 095G волнообразный график смещался в сторону волнообразного графика первоначального жилета. Эксперт от Японии сообщил, что он определит жесткость жилета с помощью новых процедур, разработанных партнерством «Гуманетика». Эксперт от Республики Корея сообщил о проведенном в его стране самом последнем исследовании процедуры испытания в связи отклонениями чувствительности манекенов посредством использования модели FEM и салазочных испытаний. Он отметил, что нынешний низкий уровень уверенности в реальной повторяемости и воспроизводимости результатов испытаний может быть обусловлен большим допуском на какой-либо параметр манекена и выразил мнение о том, что нынешний допуск на регулировку BioRID II следует пересмотреть с целью установить соответствующую процедуру испытаний на этапе 2 разработки ГТП № 7 ООН.

192. На девятом совещании НРГ Лаборатория транспортных исследований сообщила о результатах исследования ЕК, в ходе которого была проведена оценка

* Примечание секретариата: текст подлежит уточнению.

воспроизводимости и повторяемости посредством проведения соответствующего салазочного испытания. Полученные результаты показали, что некоторые конкретные каналы не обеспечивают адекватной воспроизводимости (CV). Манекен реагировал на изменение, что предполагает необходимость проведения соответствующего сертификационного испытания и более тщательной проверки свойств материалов. Объемная жесткость позвоночника, жилета и покрытия муляжа таза будут изучены и манекены реконструированы. Реконструированные манекены будут своевременно подвергнуты оценке с соблюдением тех же условий проведения салазочных испытаний.

193. На одиннадцатом неофициальном совещании «Гуманетика» сообщила о результатах салазочных испытаний отремонтированных манекенов. Результаты показали более точную воспроизводимость значений CV, однако полученные данные все еще нуждаются в дополнительном анализе. Председатель ГТО предложил провести дополнительную серию испытаний экспериментального сиденья в рамках проекта Европейской комиссии (ЕК) и жесткого ковшеобразного сиденья ПДБ. Результаты этого испытания были обсуждены на последующем совещании НРГ в середине февраля 2013 года.

194. На совещании ГТО по BioRID и НРГ представитель компании «Крайслер» сделал сообщение, касающееся анализа результатов повторяемости и воспроизводимости, полученных в рамках проекта ЕК по проверке показателей повторяемости и воспроизводимости, который показал, что некоторые каналы работают хорошо, а некоторые – плохо. Компоненты манекена, жилет, муляж таза и позвоночник свидетельствуют о том, что воспроизводимость результатов улучшилась (серия 1, серия 2).

195. На пятнадцатом совещании НРГ партнерство «Гуманетика» представило доклад о ходе подготовки обновленной информации* для проведения сертификационных испытаний манекенов и о проблеме воспроизводимости результатов. Оно сообщило, что жесткость предложенных материалов для замены демфирующих элементов позвоночника (уретановый каучук) в манекене BioRID становится со временем неустойчивым. Он подтвердил, что все текущие испытания проводятся с использованием подходящего и стабильного материала и что новые материалы, в случае их наличия, будут сопоставляться с тем, который использовался вначале.

196. На совещании НРГ, проведенном в онлайн-режиме в середине ноября 2014 года, партнерство «Гуманетика» сообщило, что в результате применения новых процедур качество манекенов улучшилось. Оно указало в этой связи на уровень повторяемости, воспроизводимости и показателя CV нескольких манекенов. Для поставки НАБДД (ВРТС) были определены манекены, соответствующие установленным требованиям.

197. На шестнадцатом неофициальном совещании НАБДД привела убедительные данные о повторяемости и воспроизводимости результатов испытания манекена BioRID, подтвержденных на основе последних серий салазочных испытаний.

vi) Условия установки манекена

198. На «совещании заинтересованных экспертов» и на первом неофициальном совещании по процедурам установки манекена МСГПХТ и ЕвроНКАП Япония внесла предложения, касающиеся:

- a) расчетного исходного угла наклона туловища;
- b) сокращения допуска на заднее расстояние; и

* Примечание секретариата: текст подлежит уточнению.

- с) особой корректировки в случае сидений с меньшим углом наклона туловища (ближе к вертикали), используемых в небольших транспортных средствах категории N₁ (в особенности с передним приводом);

и привела аргументы в порядке обоснования своих предложений (GTR7-01-09e).

199. На втором совещании НРГ эксперт от Японии сообщил, что в целом угол наклона туловища в грузовиках и микроавтобусах составляет около 15°, и в этой связи предложил указывать факультативный угол наклона муляжа позвоночника для установки манекена на этих вертикальных сиденьях. Представитель «Дентон Инк.» (изготовителя манекена BioRID) представил новый модуль спинного хребта, позволяющий устанавливать манекен в более вертикальное положение. Пригодность такого манекена, установленного в это положение, в настоящее время изучается.

200. На третьем совещании НРГ, которое было посвящено вопросу, касающемуся стандартной сидячей позы, была достигнута принципиальная договоренность принять расчетный исходный угол, предложенный экспертом от Японии.

201. Эксперт от Японии сообщил о влиянии на оценку различия в сидячих позах под расчетным углом наклона туловища и под углом 25°. Участники не увидели какой-либо конкретной тенденции, обусловленной разницей между двумя одинаковыми сиденьями, установленными в положении, указанном ЯНКАП (расчетный угол: угол 20–25°) или Институтом страхования участников дорожного движения (угол 25°).

202. Эксперт от Японии сообщил о результатах испытаний, которые она провела в целях изучения нового устройства, позволяющего поддерживать вертикальное положение при меньшем угле наклона туловища (10°) в случае коммерческих транспортных средств. Хотя позвоночник манекена, когда он оснащен жилетом, может быть установлен в измененную позу, все же он, будучи в вертикальном положении, существенно наклонится вперед и не сможет удерживать все время голову в горизонтальном положении. По этой причине было решено, что в целях использования этого устройства, позволяющего удерживать манекен в вертикальном положении, будет предусмотрен второй этап, посвященный разработке жилета и других элементов.

203. Эксперты от Японии и МОПАП сообщили о рыночной доле сидений с вертикальным положением туловища. Эксперт от Японии сообщил, что на такие сиденья приходится 45% от всех сидений на японском рынке, и указал на необходимость использования соответствующего варианта статического заднего расстояния до тех пор, пока не будет разработан репрезентативный манекен в вертикальной позе.

204. Эксперт от МОПАП сообщил, что общемировая доля сидений с прямым углом наклона туловища (которая включает данные по Японии) составляет 12%.

205. Было решено, что на данный момент работа по определению процедур оценки большего числа сидений с вертикальной спинкой не будет носить приоритетного характера и что статическая оценка этих сидений будет проводиться в качестве одного из вариантов до тех пор, пока не будет подтверждено, что динамическая оценка пригодна для всех углов наклона спинки сидений.

206. На семинаре, проведенном в середине июля 2013 года в БАСТ, в рамках процедуры определения сидячей позы манекена BioRID были изучены различные условия угла наклона туловища. Однако фактор гибкости муляжа позвоночника манекена может обусловить изменение принятой сидячей позы. Эксперты МОПАП продолжали изучать процедуру посадки манекенов, что позволит в ближайшем будущем предложить соответствующие допуски на их установку.

207. На пятнадцатом совещании НРГ эксперт от Ассоциации японских предприятий автомобильной промышленности (АЯПАП) сделал сообщение по исследованию процедуры установки манекенов для динамического испытания. Это исследование показало, что было бы лучше устанавливать муляж таза под углом $26,5 \pm 2,5^\circ$, а допуск на сочленение бедра (z) на уровне 0 ± 10 мм с использованием сидений серийного производства. АЯПАП сообщила, что ее работа в этом направлении будет продолжена.

vii) Долговечность манекенов

208. В процессе отработки новых процедур калибровочных испытаний в Республике Корея был поврежден демпфирующий элемент, имитирующий шею. Представитель «Форд» отметил необходимость оснащать калибровочные салазки соответствующим муляжом туловища во избежание повреждения манекенов.

209. На четвертом совещании НРГ участники согласились с тем, что этот вопрос, с которым столкнулась Республика Корея, нигде не затрагивался и в качестве какой-либо проблемы не рассматривался.

viii) Спецификации

210. В ряде исследований испытания BioRID показали хорошую повторяемость результатов. Вместе с тем были выявлены проблемы с воспроизводимостью результатов, полученных на различных манекенах. Общая конфигурация в соответствии с коммерческой идентификацией не позволяла должным образом идентифицировать используемое устройство, в связи с чем была установлена конкретная конфигурация: BioRID II наряду с усовершенствованием манекена.

211. Исследования Европейской комиссии показали, что различия в измеренных значениях АИМ BioRID могут быть связаны с материалом, который моделирует туловище, т. е. при смене материала, из которого изготавливаются АИМ, результирующие значения изменяются соответствующим образом. По результатам исследования было также рекомендовано оценивать фактор воздействия межпозвоночных демпфирующих элементов BioRID.

212. Вставить дополнительный раздел по контролю материалов, например, материала таза и туловища, межпозвоночных демпфирующих элементов и т. д.

ix) Ограничения

213. Форма изгиба позвоночника BioRID была установлена за счет использования прежнего модуля (спинного хребта) во время его сборки. Этот изгиб как раз и определяет позу устройства. В основу своей работы по оценке НРГ положила наиболее откинутую позу из двух установленных вариантов сборки, поскольку именно она характерна для большинства сидений транспортных средств, которые находятся в системе сбыта.

214. Хотя оценка результатов повторяемости и воспроизводимости результатов, полученных на устройстве, откинута назад, которое использовалось на практически вертикальных сиденьях транспортных средств, не производилась, тем не менее наличие некоторых ограничений, например в части устойчивости модели головы, признавалось даже в статических условиях.

215. По этой причине использование BioRID в контексте настоящих ГТП ООН ограничивалось углами наклона спинки сидений в диапазоне $20-30^\circ$.

216. Исследования на повторяемость и воспроизводимость результатов проводились исключительно с использованием ускорительных салазок (тех, которым придается ускорение из состояния покоя в результате внезапного воздействия). Приложение 9 к настоящим правилам ООН содержит процедуры, регламентирующие использование манекена BioRID только на салазках в режиме ускорения.

c) Метод измерения заднего расстояния

217. Измерение заднего расстояния с помощью координатомера.

d) Сроки освоения

218. Договаривающимся сторонам, применяющим настоящие ГТП ООН, рекомендуется обеспечить надлежащий переходный период до начала полномасштабного обязательного применения с учетом времени, требуемого для разработки транспортных средств, и срока эксплуатации продукции».

Часть В, текст Правил, изменить нумерацию на II, а текст следующим образом:

«II. Текст Правил

1. Цель

Настоящие Правила устанавливают предписания к подголовникам в целях снижения частоты и тяжести травм, вызванных ~~смещением~~ **относительным перемещением головы, шеи и туловища в результате удара сзади назад.**

2. Область применения/сфера действия

Настоящие правила применяются ко всем транспортным средствам категории 1-1; транспортным средствам категории 1-2 с полной массой до 4 500 кг; и транспортным средствам категории 2 с полной массой до 4 500 кг¹.

3. Определения

- 3.1 *«Регулируемый подголовник»* означает подголовник, который может перемещаться независимо от спинки сиденья как минимум между двумя положениями регулировки, предусмотренными для использования водителем или пассажиром.
- 3.2 *«Заднее окно»* означает стекло заднего окна, расположенное в задней части панели крыши.
- 3.3 *«Заднее расстояние»* означает минимальное горизонтальное расстояние между передней поверхностью подголовника и задней поверхностью устройства ~~для измерения параметров подголовника, измеренное в соответствии с приложением 4 или приложением 5.~~
- 3.3.1 *«Точка R заднего расстояния»* означает заднее расстояние, измеренное в соответствии с приложением 4.
- 3.3.2 *«Исходное заднее расстояние BioRID»* означает заднее расстояние, определенное в соответствии с приложением 8.
- 3.4 *«Подголовник»* означает устройство, установленное в любом предусмотренном месте для сиденья, которое ограничивает смещение назад головы сидящего пассажира или водителя по отношению к его туловищу, высотой равной или более 700 мм в любой точке между двумя вертикальными продольными плоскостями, проходящими на расстоянии 85 мм с каждой стороны исходной линии туловища, в любом положении регулировки заднего расстояния и высоты подголовника, которые измеряются в соответствии с приложением 1.
- 3.5 ~~«Устройство для измерения параметров подголовников (HRMD)» означает отдельное устройство в форме модели головы, используемое вместе с устройством для определения точки «Н», оснащенное моделью головы, в соответствии с определением, содержащимся в приложении 4,~~

¹ В соответствии с определениями, содержащимися в Специальной резолюции № 1, касающейся общих определений категорий, масс и габаритов транспортных средств (СпР.1), документ TRANS/WP.29/1045 и Amend.1, приложение 2, пункт 1 – <http://www.unecce.org/trans/main/wp29/wp29wgs/wp29gen/wp29resolutions.html>.

Договаривающиеся стороны могут ограничить применение требований в своем внутреннем законодательстве, если они решат, что такое ограничение является целесообразным.

ее скользящей градуированной линейкой в задней части модели головы для измерения заднего расстояния².

- 3.6 3.5 «Объемный механизм определения точки Н» (механизм определения точки Н) означает устройство, применяемое для определения «точек Н» и фактических углов наклона туловища. Описание этого механизма содержится в приложении 4312.
- 3.7 3.6 «Высота подголовника» означает расстояние от точки R, измеряемое параллельно исходной линии туловища до **фактического** верха подголовника (ТП) в плоскости, перпендикулярной исходной линии туловища.
- 3.8 3.7 «Положение, предусмотренное для использования водителем или пассажиром», означает, в случае использования по отношению к регулировке сиденья и подголовника, положения регулировки, используемые сидящим водителем или пассажиром в условиях движения транспортного средства, а не те положения, которые предусмотрены исключительно в целях облегчения входа и выхода водителя или пассажира; доступа к зонам размещения груза; и размещения груза в транспортном средстве.
- 3.9 3.8 «Точка Н» означает центр вращения туловища и бедра объемного механизма определения точки Н, установленного на сиденье транспортного средства в соответствии с предписаниями приложения 4211. После определения точки Н в порядке, описанном в приложении 4211 считается, что точка Н является фиксированной по отношению к основанию сиденья и перемещается с ней при регулировке сиденья **в направлении X**.
- 3.10 3.9 «Точка R» означает контрольную точку, указываемую изготовителем транспортного средства для каждого места для сидения и устанавливаемую в трехмерной системе координат, определенной в приложении 4410. Точка R **определяется в приложении 10 и:**
- 3.10.1 3.9.1 определяет крайнее заднее положение управления или использования каждого места для сидения, предусмотренного в транспортном средстве;
- 3.10.2 3.9.2 имеет координаты, установленные по отношению к конструкции транспортного средства;
- 3.10.3 3.9.3 моделирует положение центра вращения туловища и бедра;
- 3.10.4 3.9.4 определяется в приложении 4211 к настоящим Правилам.
- 3.10 «Точка R₅₀» означает контрольную точку, определенную изготовителем транспортного средства для сидящего на предусмотренном месте для сидения мужского манекена 50-го перцентиля.
- 3.11 ~~Верх подголовника» означает самую высокую точку подголовника, расположенную на его осевой линии.~~
«Фактический верх подголовника» означает наиболее высокую точку на осевой линии подголовника, определяемую в соответствии с приложением 1 и принимаемую за точку пересечения (ТП).
- 3.12 «Линия туловища» означает осевую линию штыря механизма определения точки Н, когда штырь находится в крайнем заднем положении.

² Технические спецификации и подробные чертежи HRMD сданы на хранение Генеральному секретарю Организации Объединенных Наций; с ними можно ознакомиться по соответствующему запросу в секретариате ЕЭК ООН во Дворце Наций, Женева, Швейцария.

- 3.13 «*Фактический угол наклона туловища*» означает угол, измеряемый с помощью механизма определения точки **H** между вертикальной линией, проходящей через точку H, и линией туловища посредством кругового сектора механизма определения точки H. ~~Теоретически фактический угол наклона туловища соответствует конструктивному углу наклона туловища.~~
- 3.14 «*Расчетный угол наклона туловища*» означает угол, измеряемый с помощью механизма определения точки **H** между вертикальной линией, проходящей через точку R, и линией туловища в положении, соответствующем предусмотренному положению спинки сиденья, указанному изготовителем транспортного средства.
- 3.15 «*Продольная плоскость*» означает любую плоскость, параллельную вертикальной продольной нулевой плоскости транспортного средства, как она определена в приложении 10.
- 3.16 «*Спружинивание*» означает возвращение головы назад в исходное положение после соприкосновения с подголовником.

4. Общие предписания

- 4.1 В случае указания соответствующего диапазона измерений подголовник должен удовлетворять предписаниям в любом положении регулировки, предусмотренном для использования водителем или пассажиром.
- 4.2 При условии соблюдения предписаний настоящих Правил в каждом транспортном средстве подголовник устанавливается на каждом предусмотренном переднем боковом месте для сидения, который должен соответствовать предписаниям либо пункта 4.2.1, либо пункта 4.2.2 **по выбору изготовителя.**
- 4.2.1 Подголовник должен соответствовать предписаниям пунктов 5.1, 5.2, 5.4 и 5.5 настоящих Правил.
- 4.2.2 Подголовник должен соответствовать предписаниям пунктов 5.1.1–5.1.4, 5.3, 5.4 и 5.5 настоящих Правил.
- 4.3 В случае транспортных средств, оборудованных задними боковыми и/или передними средними подголовниками, эти подголовники должны соответствовать предписаниям либо пункта 4.3.1, либо пункта 4.3.2 **по выбору изготовителя.**
- 4.3.1 Подголовник должен соответствовать предписаниям пунктов 5.1.1–5.1.4, 5.2, 5.4 и 5.5 настоящих Правил.
- 4.3.2 Подголовник должен соответствовать предписаниям пунктов 5.1.1–5.1.4, 5.3, 5.4 и 5.5 настоящих Правил.
- 4.4 В случае транспортных средств, оборудованных задними средними подголовниками, подголовник должен соответствовать либо пункту 4.4.1, либо пункту 4.4.2 **по выбору изготовителя.**
- 4.4.1 Подголовник должен соответствовать предписаниям пунктов 5.1.2–5.1.4, 5.2, 5.4 и 5.5 настоящих Правил.
- 4.4.2 Подголовник должен соответствовать предписаниям пунктов 5.1.2–5.1.4, 5.3, 5.4 и 5.5 настоящих Правил.
- 4.5 Настоящие Правила не применяются к вспомогательным сиденьям, таким как временные или откидные сиденья или сиденья, обращенные в сторону или назад.

- 4.6 В предусмотренных положениях для сидения, на которых невозможно разместить испытательный манекен, указанный в пункте 5.3 настоящих Правил, подголовник должен отвечать предписаниям пункта 4.2.1 или 4.3.1 или 4.4.1 настоящих Правил, соответственно.

5. Предписания, касающиеся эффективности

- 5.1 Предписания, касающиеся размеров
- 5.1.1 ~~Минимальная высота~~ **Предписания, касающиеся высоты в самом высоком и самом низком положениях использования**
- 5.1.1.1 Общие требования
- Соответствие нижеследующим предписаниям, касающимся ~~минимальной~~ высоты, подтверждают на основании приложения 1.
- 5.1.1.2 Передние боковые места для сидения
- ~~Верх~~ **Высота** подголовника, установленного на переднем боковом месте для сидения, ~~должен~~ **должна составлять находится**, за исключением случаев, предусмотренных в пункте 5.1.1.4 настоящих Правил, на высоте:
- не менее ~~800~~ **830**³ мм, как минимум, в одном положении регулировки подголовника; и
 - не менее ~~750~~ **720** мм в любом положении регулировки подголовника.
- 5.1.1.3 Передние средние положения для сидения, оснащенные подголовниками
- ~~Верх~~ **Высота** подголовника, установленного на переднем среднем месте для сидения, ~~должен~~ **должна составлять находится**, за исключением случаев, предусмотренных в пункте 5.1.1.4 настоящих Правил, на высоте не менее ~~750~~ **720** мм в любом положении регулировки подголовника.
- 5.1.1.4 Исключение
- ~~Верхняя часть подголовника, установленного на переднем боковом месте для сидения, должна находиться на высоте не менее 700 мм в самом низком положении регулировки, предусмотренном для использования водителем или пассажиром; если внутренняя поверхность крыши транспортного средства, в том числе верхняя облицовка, Если внутренняя поверхность крыши транспортного средства, в том числе верхняя облицовка, исключает физическую возможность обеспечения требуемой высоты подголовника, установленного на переднем месте для сидения, которая предписывается~~ ~~нуждями~~ **пунктом 5.1.1.2 и или 5.1.1.3 настоящих Правил, с учетом применимости, то проем между подголовником и внутренней поверхностью крыши, включая верхнюю облицовку, измеряемый в соответствии с пунктом 2.3.3.1 приложения 1, не должен превышать 50 мм, когда подголовник установлен в самом высоком положении регулировки, предусмотренном для использования водителем или пассажиром. Однако высота подголовника, установленного на переднем месте для сидения, ни в коем случае не должна составлять менее 700 мм в самом низком положении регулировки, предусмотренном для использования водителем или пассажиром. В этих случаях максимальное вертикальное расстояние между верхом подголовника и внутренней поверхностью крыши, включая верхнюю облицовку, не должно превышать 50 мм в случае автомобилей с откидной**

³ Договаривающиеся стороны могут по собственному усмотрению установить в рамках своего внутреннего законодательства более низкое значение, если они решат, что такое значение является целесообразным.

~~крышей и 25 мм в случае всех других транспортных средств, когда сиденье установлено в самом высоком положении регулировки, предусмотренном для использования водителем или пассажиром.~~

- 5.1.1.5 Задние боковые места для сидения, оборудованные подголовниками
- ~~Верх~~ **Высота** подголовника, установленного на заднем боковом месте для сидения, ~~должен~~ должна составлять не менее ~~750~~ **720** мм в любом положении регулировки, за исключением случаев, предусмотренных в пункте 5.1.1.6 настоящих Правил.
- 5.1.1.6 Исключение
- ~~Предписания пункта 5.1.1.5 настоящих Правил не применяются в том случае, если~~ внутренняя поверхность крыши транспортного средства, в том числе верхняя облицовка, или заднее окно исключают физическую возможность обеспечения требуемой высоты подголовника, установленного на заднем боковом месте для сидения. ~~В этих случаях~~ **максимальное вертикальное расстояние между верхом, предписываемой пунктом 5.1.1.5 настоящих Правил, то проем** между подголовником и внутренней поверхностью крыши, включая верхнюю облицовку, или задним окном, **измеряемый в соответствии с пунктом 2.3.3.1 приложения 1**, не ~~должен~~ **должен** превышать 50 мм в ~~случае автомобилей с откидной крышей и 25 мм в случае всех других транспортных средств,~~ когда подголовник установлен в самом высоком положении регулировки, предусмотренном для использования водителем или пассажиром.
- 5.1.2 Минимальная ширина
- Боковая ширина подголовника, измеряемая в соответствии с приложением 2, должна составлять не менее 85 мм с каждой стороны от исходной линии туловища (расстояния L и L', ~~измеряемые в соответствии с приложением 2~~).
- 5.1.3 Проемы в подголовнике
- Если в подголовнике предусмотрен любой проем шириной более 60 мм, измеряемой в соответствии с приложением 3, то максимальное перемещение муляжа головы назад должно составлять менее 102 мм при испытании подголовника в месте расположения данного проема в соответствии с приложением 65.
- 5.1.4 Проемы между подголовником и верхом спинки сиденья
- Ширина проема между подголовником и сиденьем, измеряемая в соответствии с приложением 3, должна составлять не более 60 мм, между нижним краем подголовника и верхним краем спинки сиденья, если подголовник нельзя отрегулировать по высоте.
- В случае подголовников, регулируемых по высоте более чем в одном положении, предусмотренном для использования водителем или пассажиром, когда измерение проводится в соответствии с приложением 3, величина проема не должна превышать 25 мм между низом подголовника и верхом спинки сиденья, когда подголовник отрегулирован по высоте в самом низком положении.
- 5.1.5 Предписания, касающиеся заднего расстояния
- 5.1.5.1 Общие технические требования
- 5.1.5.1.1 Подголовники, предусмотренные для передних боковых мест для сидения, должны удовлетворять предписаниям пункта 5.1.5.2, касающимся заднего расстояния.

- 5.1.5.2 Предписания, касающиеся максимального статического заднего расстояния
- 5.1.5.2.1 В случае регулируемых по высоте подголовников предписания настоящих Правил выполняются во всех случаях, когда **фактический** верх подголовника во всех положениях регулировки по высоте находится в пределах ~~750~~ **720** мм и ~~800~~ **830**³ включительно. Если **фактический** верх подголовника в самом низком положении регулировки находится на высоте более ~~800~~ **830**³ мм, то предписания настоящих Правил должны соблюдаться только в этом положении.
- В случае подголовников, регулируемых в продольной плоскости транспортного средства, соблюдение предписаний, касающихся максимального заднего расстояния, должно обеспечиваться в любом возможном положении регулировки заднего расстояния.**
- 5.1.5.2.2 При измерении в соответствии с приложением 4 заднее расстояние не должно превышать ~~55~~ **45** мм. ~~По решению каждой Договаривающейся стороны или региональной организации экономической интеграции изготовителю в качестве альтернативы может быть разрешен вариант измерения в соответствии с приложением 5, и в этом случае величина заднего расстояния не должна превышать 45 мм.~~
- 5.1.5.2.3 ~~В случае приложения 4,~~ Если подголовник, установленный на переднем боковом сиденье, не прикреплен к спинке сиденья, то он не должен регулироваться таким образом, чтобы заднее расстояние было больше **расстояния 55 45 мм, предписанного в пункте 5.1.5.2.2** в том случае, когда спинка сиденья установлена под углом, более близким к вертикали, чем в положении, указанном в приложении 4.
- ~~5.1.5.2.4 Соблюдение вышеуказанных предписаний, касающихся максимального заднего расстояния, подтверждается путем вычисления среднего арифметического трех измерений, проведенных в соответствии с приложением 4 или приложением 5.~~
- 5.2 Предписания, касающиеся статической прочности
- Каждый подголовник должен соответствовать предписаниям пунктов 5.2.1–5.2.4 настоящих Правил.
- 5.2.1 Поглощение энергии
- В случае, когда передняя поверхность подголовника подвергается удару в соответствии с приложением ~~76~~, замедление муляжа головы не должно превышать 785 м/с^2 (80 g) в непрерывном режиме в течение более 3 миллисекунд.
- 5.2.2 Удержание регулируемого подголовника на установленной высоте
- В ходе испытания в соответствии с приложением ~~87~~ механизм регулируемого подголовника не должен выходить из строя таким образом, чтобы это могло привести к перемещению подголовника вниз более чем на 25 мм.
- 5.2.3 Смещение и фиксация заднего расстояния
- 5.2.3.1 Общие технические требования
- 5.2.3.1.1 В случае подголовников с регулируемым задним расстоянием подголовник должен соответствовать предписаниям пункта 5.2.3.2 настоящих Правил, касающимся смещения и фиксации заднего расстояния. Однако по решению каждой Договаривающейся стороны или региональной организации экономической интеграции изготовителю может быть разрешено применять в качестве альтернативы предписания пункта 5.2.3.3, касающиеся смещения.

- 5.2.3.1.2 Все другие подголовники должны соответствовать предписаниям пункта 5.2.3.3, касающимся смещения.
- 5.2.3.2 Смещение и фиксация заднего расстояния
- 5.2.3.2.1 В случае, когда подголовник подвергается испытанию в любом положении регулировки заднего расстояния в соответствии с приложением 65, муляж головы:
- 5.2.3.2.1.1 не должен смещаться более чем на 25 мм во время приложения начального исходного момента величиной в 37 Нм;
- 5.2.3.2.1.2 не должен смещаться более чем на 102 мм в перпендикулярном и заднем направлении от смещенной продленной исходной линии туловища во время приложения момента величиной в 373 Нм вокруг точки R; и
- 5.2.3.2.1.3 должен возвращаться в положение, отстоящее от своего начального исходного положения менее чем на 13 мм, после следующей последовательности действий: приложение момента величиной в 373 Нм вокруг точки R; уменьшение момента до 0 Нм; и повторное приложение первоначальной исходной нагрузки величиной в 37 Нм.
- 5.2.3.3 Смещение
- 5.2.3.3.1 В случае, когда подголовник подвергается испытанию в крайнем заднем (по отношению к сиденью) положении регулировки по горизонтали (если таковое предусмотрено) в соответствии с приложением 65, то муляж головы не должен смещаться более чем на 102 мм в перпендикулярном и заднем направлении от смещенной продленной исходной линии туловища во время приложения момента величиной в 373 Нм вокруг точки R.
- 5.2.4 Прочность подголовника
- В случае, когда подголовник подвергается испытанию в соответствии с приложением 65, прилагаемая к подголовнику нагрузка должна доводиться до 890 Н и сохраняться на уровне 890 Н в течение 5 секунд.
- 5.3 Предписания, касающиеся динамической прочности
- 5.3.1 На основе решения каждой Договаривающейся стороны или региональной организации экономической интеграции для определения соответствия предписаниям должен использоваться либо манекен Hybrid III, соответствующий 50-му перцентилю репрезентативности лиц мужского пола⁴, либо манекен BioRID II, соответствующий 50-му перцентилю репрезентативности лиц мужского пола. Если используется манекен Hybrid III, то подголовник должен удовлетворять предписаниям пункта 5.3.2. Если используется манекен BioRID II, то подголовник должен удовлетворять предписаниям пункта 5.3.3.
- 5.3.2 Предписания, касающиеся манекена Hybrid III
- 5.3.2.1 В случае, когда подголовник подвергается испытанию с помощью динамометрического испытательного стенда в режиме ускорения в переднем направлении в соответствии с приложением 98, то на каждом месте для сидения, оборудованном подголовником, подголовник должен соответствовать пунктам 5.3.2.2 и 5.3.2.3.

⁴ Технические спецификации и подробные чертежи манекена Hybrid III, соответствующего основным параметрам 50-го перцентиля репрезентативности лиц мужского пола Соединенных Штатов Америки, и спецификации его регулировки для проведения такого испытания сданы на хранение Генеральному секретарю Организации Объединенных Наций. С ними можно ознакомиться по запросу в секретариате ЕЭК ООН, Дворец Наций, Женева, Швейцария.

5.3.2.2 Угловой поворот

Предельный угол поворота головы в заднем направлении по отношению к туловищу испытательного манекена Hybrid III, соответствующего 50-му процентилю репрезентативности лиц мужского пола, должен составлять не более 12° на всех боковых местах для сидения.

5.3.2.3 Критерии травмирования головы

Максимальное значение НИС15 не должно превышать 500. НИС15 рассчитывают следующим образом: для любых двух моментов времени t_1 и t_2 в течение данного события, которые отстоят друг от друга не более чем на 15 миллисекунд, и при условии, что t_1 меньше t_2 , критерий травмирования головы (НИС15) определяют по результирующему ускорению a_r головы в центре тяжести головы манекена, выраженному в виде кратного g (ускорение свободного падения), и рассчитывают по следующей формуле:

$$\text{НИС} = \left[\frac{1}{(t_2 - t_1)} \int_{t_1}^{t_2} a_r dt \right]^{2.5} (t_2 - t_1)$$

5.3.3 Предписания, касающиеся манекена BioRID II

~~Резервируется: До тех пор пока предписания, касающиеся манекена BioRID II, не будут включены в настоящие Правила или утверждены в национальном законодательстве каждой Договаривающейся стороны или региональной организации экономического сотрудничества, подголовники должны соответствовать предписаниям либо пункта 5.3.3.1, либо пункта 5.3.3.2 соответственно.~~

До проведения дальнейшей оценки использование манекена BioRID II ООН ограничивается сиденьями, установленными под углом наклона туловища не менее 20° и не более 30°. Однако если можно установить угол наклона туловища под углом 20° или в ближайшее к нему положение блокировки, указанное выше, то по просьбе изготовителя допускается проведение испытаний с сиденьями, обеспечивающими угол наклона туловища 15–20°, как если бы угол наклона спинки сиденья составлял 20°.

5.3.3.1 На основе решения каждой Договаривающейся стороны или региональной организации экономической интеграции, динамические подголовники должны соответствовать любому требованию или всем требованиям, содержащимся в пункте 5.2.

Каждый подголовник, подвергаемый в соответствии с приложением 9 испытанию с помощью динамометрического испытательного стенда в режиме ускорения в переднем направлении с использованием манекена BioRID II, соответствующего 50-му процентилю репрезентативности лиц мужского пола⁵ в соответствии с приложением 8, должен отвечать предписаниям пункта 5.3.3.2.

5.3.3.2 Все другие подголовники должны удовлетворять предписаниям либо пунктов 4.2.1, 4.3.1, либо пункта 4.4.1, соответственно.

⁵ Технические спецификации и подробные чертежи манекена BioRID II, соответствующего основным параметрам 50-го перцентиля репрезентативности лиц мужского пола Соединенных Штатов Америки, и спецификации его регулировки применительно к использованию для целей настоящих Правил указаны в добавлении I к Общей резолюции № 1, TRANS/WP.29/1101/Add.1, к Соглашениям 1958 и 1998 годов Организации Объединенных Наций.

Критерии оценки

Каждый подголовник должен ограничивать перемещение головы и шеи в следующих пределах:

		[-AIS1+; значение 50% <Эквивалентность> WAD2+]
Критерии травмирования		IV-КТН=1,1
NIC _{Max}		[23]
Верхний шейный отдел	FX (назад)	[360] Н
	MY(флекс./экст.)	[30] Нм
Нижний шейный отдел	FX (Назад)	[360] Н
	MY(флекс./экст.)	[30] Нм

Примечание: Критерии травмирования рассчитывают без учета обратного движения головы. В случае критериев травмирования в результате сдвига верхнего и нижнего шейного отдела используют как положительные, так и отрицательные значения, определенные в пункте 4.4.2 приложения 8.

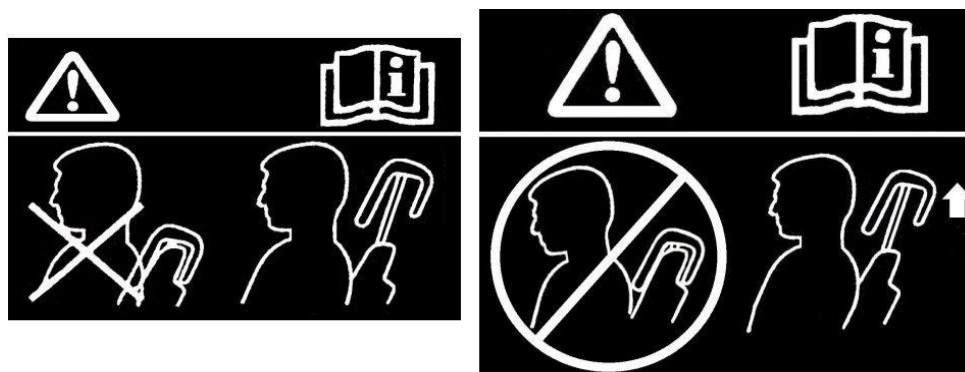
- 5.4 Неиспользуемые положения
- 5.4.1 Неиспользуемое положение в случае подголовника водителя не допускается.
- 5.4.2 Передний подголовник на боковом сиденье для пассажира может быть установлен в такое положение, при котором его высота не соответствует предписаниям пункта 5.1.1.2 настоящих Правил. Однако в любом таком положении подголовник, установленный на переднем боковом сиденье для пассажира, должен удовлетворять предписаниям пункта 5.4.4.1 настоящих Правил.
- 5.4.3 Все задние подголовники и любой подголовник на переднем среднем месте для сиденья может устанавливаться в положение, при котором его высота не соответствует предписаниям либо пункта 5.1.1.3, либо пункта 5.1.1.5 настоящих Правил. Однако в любом таком положении этот подголовник должен также удовлетворять одному дополнительному предписанию из соответствующей совокупности альтернативных предписаний, касающихся испытания.
- Такой совокупностью альтернативных предписаний, касающихся испытаний, по выбору изготовителя может быть либо пункт 5.4.4.1, либо пункт 5.4.4.2, либо пункт 5.4.4.3, либо пункт 5.4.4.4 настоящих Правил.
- По решению каждой Договаривающейся стороны или региональной организации экономической интеграции изготовителю может быть разрешено выбрать пункт 5.4.4.5 настоящих Правил в качестве альтернативы пунктам 5.4.4.1–5.4.4.4.
- 5.4.4 Альтернативные предписания
- ~~В качестве дополнительных элементов~~ Допускаются все позиции, изложенные в пунктах 5.4.4.1–5.4.4.5.
- 5.4.4.1 На всех местах для сидения, оборудованных подголовниками, за исключением места для сидения водителя, подголовник должен автоматически возвращаться из неиспользуемого положения в положение, в котором его минимальная высота составляет не менее высоты, указанной в пункте 5.1.1 настоящих Правил, при установленном на сиденье в соответствии с приложением 109 испытательным

манекеном Hybrid III⁶, соответствующим 5-му перцентилю репрезентативности лиц женского пола. По выбору изготовителя вместо использования испытательного манекена Hybrid III, соответствующего 5-му перцентилю репрезентативности лиц женского пола, можно использовать людей, как указано в приложении 409.

- 5.4.4.2 На передних средних и задних местах для сидения, оборудованных подголовниками, подголовник должен, при его испытании в соответствии с приложением 409, иметь возможность наклоняться вручную вперед или назад не менее чем на 60° по отношению к любому положению регулировки, предусмотренному для использования водителем или пассажиром, в котором его минимальная высота не меньше высоты, указанной в пункте 5.1.1 настоящих Правил. **Подголовник, повернутый минимум на 60° вперед или назад, считается установленным в неиспользуемое положение даже в том случае, если высота подголовника в таком положении будет превышать высоту, указанную в пункте 5.1.1.**
- 5.4.4.3 При проведении измерения в соответствии с приложением 409 нижний край подголовника (H_{LE}) должен отстоять не более чем на 460 мм, но не менее чем на 250 мм от точки R, а толщина (S) должна составлять не менее 40 мм.
- 5.4.4.4 При проведении испытания в соответствии с приложением 409 подголовник должен обеспечивать положение туловища таким образом, чтобы **фактический** угол ~~неходной линии~~ **наклона** туловища ~~составлял не менее был по крайней мере на 10° ближе к вертикали, чем в том случае, меньше, нежели~~ в том случае, когда подголовник находится в любом положении регулировки, в котором его высота не меньше высоты, указанной в пункте 5.1.1 настоящих Правил.
- 5.4.4.5 **Для информирования о возможности установки в неиспользуемое положение** на подголовник должен наноситься маркировочный знак в виде пиктограммы, которая может включать пояснительный текст. Маркировочный знак должен либо указывать на то, что подголовник находится в неиспользуемом положении, либо содержать информацию, позволяющую пассажиру определить, находится ли подголовник в неиспользуемом положении. Маркировочный знак должен быть прочно прикреплен и расположен таким образом, чтобы пассажир, который садится в машину на соответствующее место для сидения, мог его четко видеть. **[Достаточно, чтобы пассажир или водитель, который садится в автомобиль, мог видеть этот знак с одной из двух сторон.]** Примеры возможных схем пиктограмм показаны на рис. 1.

⁶ Технические спецификации и подробные чертежи манекена Hybrid III, соответствующего основным параметрам 5-го перцентиля репрезентативности лиц женского пола Соединенных Штатов Америки, и спецификации его регулировки для проведения такого испытания сданы на хранение Генеральному секретарю Организации Объединенных Наций. С ними можно ознакомиться по запросу в секретариате ЕЭК ООН, Дворец Наций, Женева, Швейцария.

Рис. 1



a)

b)

5.5 Возможность снятия подголовников

Подголовник не должен сниматься, за исключением преднамеренного действия, не имеющего ничего общего с любым действием, необходимым для установки подголовника в рабочее положение.

6. Условия проведения испытаний

Процедуры испытаний, описанные в нижеследующих приложениях, должны осуществляться с использованием любой или всех позиций, указанных ниже:

- 6.1 Укомплектованное транспортное средство, включая по меньшей мере испытываемое сиденье и все необходимое оборудование для испытания сиденья и подголовника.
- 6.2 Неокрашенный кузов транспортного средства, включая по меньшей мере испытываемое сиденье и все необходимое оборудование для испытания сиденья и подголовника, а также все необходимое оборудование для приведения в действие динамических подголовников. По просьбе изготовителя могут использоваться ремни безопасности, аналогичные устанавливаемым на транспортном средстве, с установленными на них креплениями.
- 6.3 В случаях, когда оценку характеристик сиденья проводят отдельно от транспортного средства, сиденье, оборудованное подголовником, и все необходимые металлические крепежные изделия, а также все необходимое оборудование для приведения в действие динамических подголовников. По просьбе изготовителя могут использоваться ремни безопасности, аналогичные устанавливаемым на транспортном средстве, с установленными на них креплениями.

Приложение 1

Процедура проведения испытаний в целях измерения минимальной высоты

1. Цель

Цель настоящей процедуры испытаний состоит в подтверждении соответствия предписаниям в отношении минимальной высоты, изложенным в пункте 5.1.1 настоящих Правил.
2. Процедура измерения высоты

Соответствие предписаниям пункта 5.1.1 настоящих Правил подтверждается путем использования устройства для процедуры измерения высоты, определенной в пунктах 2.2 и 2.3 ниже.

~~Сиденье регулируется таким образом, чтобы его точка Н совпала с точкой R; если спинка сиденья регулируется, то она устанавливается под конструкционным углом наклона. Обе регулировки осуществляются в соответствии с предписаниями пункта 2.1 ниже. За высоту подголовника принимается расстояние между точкой А и точкой пересечения линий АЕ и FГ.~~
- 2.1 Соотношение между точкой Н и точкой R

~~В случае, когда сиденье установлено в соответствии со спецификациями изготовителя, точка Н, определяемая ее координаторами, должна лежать в пределах квадрата с длиной стороны в 50 мм, диагонали которого, проведенные с точек пересечения горизонтальных и вертикальных сторон, пересекаются в точке R, а фактический угол наклона туловища не должен отклоняться от конструкционного угла более чем на 5°.~~
- 2.1.1 ~~Если эти условия выполнены, то точка R и конструкционный угол наклона туловища используются для определения высоты подголовников в соответствии с настоящим приложением.~~
- 2.1.2 ~~Если точка Н или фактический угол наклона туловища не удовлетворяют предписания пункта 2.1, то точка Н и фактический угол наклона туловища определяются еще два раза (всего три раза). Если результаты двух из этих трех измерений удовлетворяют предписаниям, то в этом случае применяются положения пункта 2.1.1.~~
- 2.1.3 ~~Если результаты как минимум двух из трех измерений, описанных в пункте 2.1.2, не удовлетворяют предписания пункта 2.1, то во всех случаях, когда в настоящем приложении упоминается точка R или конструкционный угол наклона туловища, используется и считается приемлемым центроид, определяемый по трем измеренным точкам, или среднее значение трех измеренных углов.~~

Сиденье регулируется таким образом, чтобы его точка Н совпала с точкой R; если спинка сиденья регулируется, то ее наклон должен соответствовать расчетному углу наклона туловища; соотношение между точкой Н и точкой R должно отвечать предписаниям пункта 2.2.1 приложения 4.

Если на каком-либо этапе в ходе испытания подголовника определение точки Н и/или расчетного угла наклона туловища не проводилось в соответствии с пунктом 2.1.1 приложения 4, а вместо этого применялись положения пункта 2.1.3 либо 2.1.4 приложения 4, то для целей измерения высоты повторную проверку вышеуказанного соотношения не проводят.

- 2.2 Устройство для измерения высоты
- ~~Устройство для измерения~~ **Измерение** высоты состоит из следующих элементов (см. рис. 1-1): **производится с помощью устройства, облегчающего измерение координат.**
- 2.2.1 ~~прямой линейки AE. Нижняя точка A совмещается с точкой R в соответствии с пунктом 2.1 настоящего приложения. Линия AE должна быть параллельна конструкционному углу наклона;~~
- 2.2.2 ~~прямой линейки FG, перпендикулярной линии AE и соприкасающейся с верхом подголовника. Высотой подголовника является расстояние между точкой A и пересечением линий AE и FG.~~
- 2.3 Измерение высоты на передних боковых подголовниках
- Все измерения проводят в средней продольной плоскости обозначенного места для сидения.**
- 2.3.1 ~~Установить подголовник, если он регулируется, в самое высокое положение и измерить высоту.~~
- ~~Установить подголовник, если он регулируется, в самое низкое положение, предусмотренное для нормального использования, за исключением любого неиспользуемого положения, описанного в пункте 5.4 настоящих Правил, и измерить высоту.~~
- Определение точки контакта (ТК) (см. рис. 1-1)**
- Установить подголовник в указанное изготовителем положение регулировки, предусмотренное для использования мужчиной средней комплекции¹. При отсутствии каких-либо указаний подголовник устанавливают в положение регулировки, как можно более близкое к среднему положению. Если два положения регулировки равноудалены от среднего положения, то подголовник устанавливают в более высокое по сравнению со средним положение и/или в положение регулировки сзади средней точки.**
- В случае подголовников, не регулируемых по высоте, используют фиксируемое положение.**
- Если подголовник имеет только одно используемое положение, то такой подголовник рассматривают как нерегулируемый по высоте.**
- ТК определяется как точка пересечения горизонтальной линии, проведенной на высоте координаты Z задней части муляжа головы мужчины средней комплекции (указана в таблице 1), с передней поверхностью подголовника, как показано на рис. 1-1.**
- Точка ТК, после того как она установлена, считается виртуальной исходной точкой сиденья (с координатами x и z).**
- В случаях, когда определить ТК не представляется возможным, поскольку горизонтальная линия, проведенная через заднюю часть муляжа головы мужчины средней комплекции, проходит выше подголовника, этот подголовник необходимо выдвинуть вверх до следующего положения блокировки и снова определить точку ТК.**
- Если же и в этом случае получить точку пересечения не удастся, то за ТК принимают точку, отмеченную на горизонтали, проходящей по верху подголовника. Под горизонталью, проходящей по верху подголовника, понимается его крайняя верхняя точка, полученная**

¹ Задняя часть модели головы мужчины средней комплекции имитируется при помощи устройства HRMD, прикрепленного к объемному механизму определения точки H, а также при помощи модуля сочленения туловище-шея с градуированной линейкой, введенной в модель головы с тыльной стороны на 71 мм (см. рис. 1-1).

путем смещения вниз горизонтальной линии, проведенной в средней продольной плоскости места для сидения, до ее соприкосновения с подголовником (см. рис. 1-4). Если на одной и той же высоте расположено несколько точек, то за ТК принимают точку на горизонтали, проходящей по верху подголовника, наиболее выступающую вперед в продольной плоскости.

Примечание: В настоящем пункте 2.3.1 оговаривается только ТК.

В случаях, когда определить ТК не представляется возможным, поскольку горизонтальная линия, проведенная через заднюю часть муляжа головы мужчины средней комплекции, проходит на уровне проема в подголовнике, для определения ТК используют сферу диаметром 165 мм, центр которой приходится на ту же высоту, что и горизонтальная линия, проведенная через заднюю часть муляжа головы мужчины средней комплекции.

ТК определяют в момент первого контакта сферы с подголовником; за ТК принимают крайнюю заднюю точку сферы в зоне проема (см. рис. 1-5).

- 2.3.2 ~~В случае подголовников на передних боковых местах, которые не могут удовлетворять предписанию в отношении высоты, указанному в пункте 5.1.1.2 настоящих Правил, в силу конфигурации внутренней поверхности крышки транспортного средства, соответствие предписаниям пункта 5.1.1.4 настоящих Правил проверяется в следующем порядке:~~
- 2.3.2.1 ~~Установить подголовник на максимальную высоту и измерить зазор между верхом подголовника и внутренней поверхностью крышки или задним окном, проверив, проходит ли через зазор между ними сфера диаметром $25 \pm 0,5$ мм. В случае транспортных средств с откидным верхом диаметр сферы составляет $50 \pm 0,5$ мм.~~
- 2.3.2.2 ~~Установить верхний край подголовника в самое низкое положение регулировки, предусмотренное для нормального использования, за исключением любого неиспользуемого положения, описанного в пункте 5.4 настоящих Правил, и измерить высоту.~~

Определение точки пересечения (ТП)

Установить подголовник в крайнее верхнее положение регулировки. Если подголовник является наклонным или регулируемым в переднем-заднем направлении, то сохраняют тот наклон и ту регулировку вперед-назад, которые использовались при определении ТК.

ТП определяется на передней поверхности подголовника и представляет собой точку пересечения с вертикальной линией, проведенной из ТК (см. рис. 1-2), с отступом назад на «расстояние x» (приведено в таблице 1).

Если расположение ТП приходится на горизонталь, проходящую по верху подголовника, но со смещением назад, то за ТП принимают точку, отмеченную на горизонтали по верху подголовника (см. рис. 1-4).

Примечание: при любом аналогичном подходе учитывают все ссылки на «горизонталь, проходящая по верху».

Если за ТП принимают точку, отмеченную на горизонтали, проходящей по верху подголовника согласно пункту 2.3.1 настоящего приложения, и при этом расположение ТП не приходится на поверхность подголовника, то за ТП также принимают точку, отмеченную на горизонтали, которая проходит по

верху муляжа головы подголовника, как она определена в соответствии с пунктом 2.3.1 настоящего приложения.

Установленной точки «ТП» придерживаются в любом положении регулировки.

В случае подголовников, не регулируемых по высоте, ТП надлежит определять в фиксируемом положении.

Таблица 1

Таблица с данными, обозначающими положение головы

Расположение задней части муляжа головы сидящих в автомобиле мужчин двух комплекций по отношению к точке R при различных расчетных углах наклона туловища и с учетом «расстояния x» между ними

Расчетный угол наклона туловища	Координата X задней части муляжа головы, рассчитанная для мужчины средней комплекции	Координата Z задней части муляжа головы, рассчитанная для мужчины средней комплекции	Координата X задней части муляжа головы, рассчитанная для мужчины крупной комплекции ²	«Расстояние x»: расстояние между координатами X задней части муляжа головы мужчин обеих комплекций
	$504,5 \cdot \sin(\text{констр. угол наклона туловища} - 2,6) + 71$	$504,5 \cdot \cos(\text{констр. угол наклона туловища} - 2,6) + 203$	$593 \cdot \sin(\text{констр. угол наклона туловища} - 2,6) + 76$	$88,5 \cdot \sin(\text{констр. угол наклона туловища} - 2,6) + 5$
5	92	707	101	9
6	101	707	111	10
7	110	706	121	12
8	118	705	132	13
9	127	704	142	15
10	136	703	152	16
11	145	702	163	18
12	153	701	173	19
13	162	699	183	21
14	171	698	193	22
15	179	696	203	24
16	188	694	213	26
17	196	692	223	27
18	205	689	233	29
19	213	687	243	30
20	222	684	253	31
21	230	682	263	33
22	239	679	273	34
23	247	676	283	36
24	255	673	292	37
25	263	669	302	39
26	271	666	312	40
27	279	662	321	42
28	287	659	330	43
29	295	655	340	44
30	303	651	349	46

² Мужчина крупной комплекции имитируется при помощи виртуально масштабированного модуля сочленения «туловище–шея»; если в случае мужчины средней комплекции используют модуль с размерами 504,5 мм и 203 мм с градуированной линейкой, введенной в муляж головы с тыльной стороны на 71 мм, то для мужчины крупной комплекции размеры масштабированного модуля составляют 593 мм и 219 мм соответственно с градуированной линейкой, введенной в муляж головы с тыльной стороны на 76 мм.

2.3.3 Определение максимальной высоты подголовника

Высота подголовника – это расстояние от точки R, измеряемое параллельно исходной линии туловища и ограничиваемое линией, перпендикулярной исходной линии туловища с пересечением в точке ТП (см. рис. 1-3).

После определения координат ТП максимальную высоту подголовника можно рассчитать по его продольному (ΔX) и вертикальному (ΔZ) расстоянию от точки R (см. рис. 1-3) следующим образом:

высота подголовника =
 $\Delta X \cdot \text{SIN}$ расчетный угол наклона туловища) + $\Delta Z \cdot \text{COS}$ (расчетный
угол наклона туловища)

2.3.3.1 Определение максимальной высоты подголовника в случае исключений по пунктам 5.1.1.4 и 5.1.1.6 настоящих Правил.

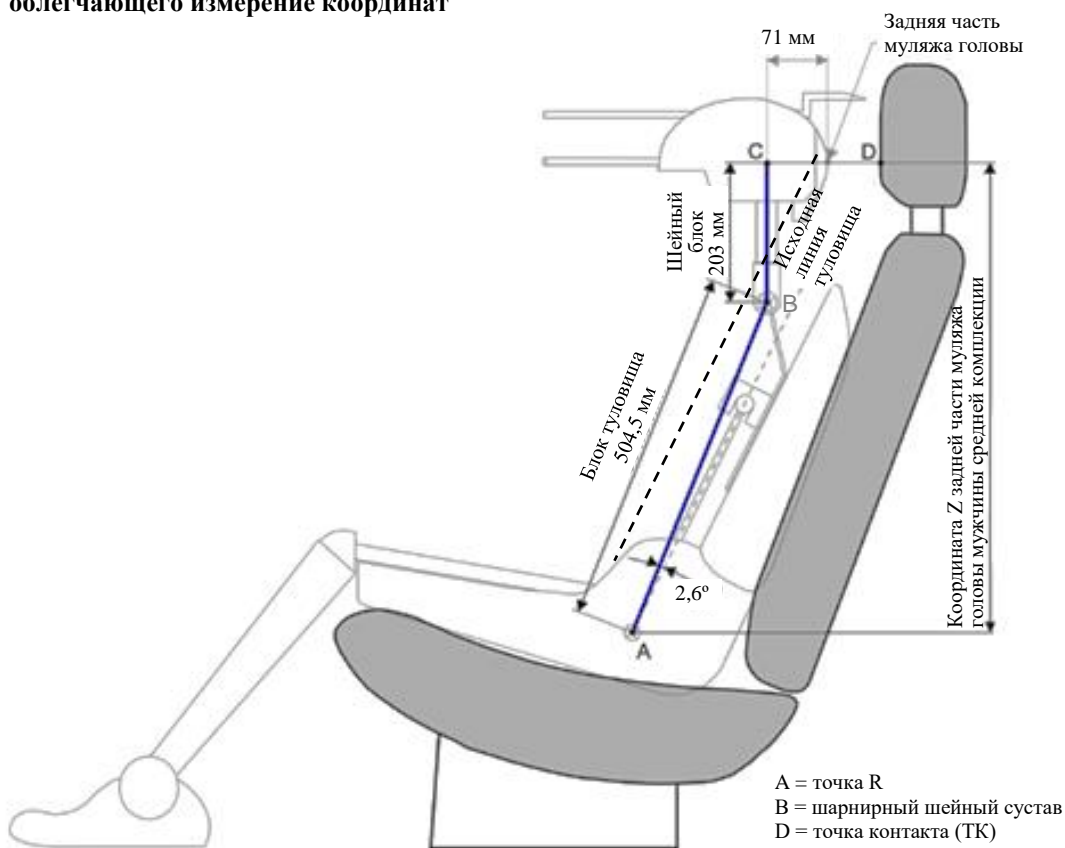
Установить подголовник в самое высокое положение регулировки, предусмотренное для использования водителем или пассажиром, и измерить зазор между самой высокой точкой по осевой линии подголовника и внутренней поверхностью крыши или задним окном, пробуя проверить, проходит ли через проем между ними сфера диаметром $50 \pm 0,5$ мм.

2.3.4 Определение минимальной высоты подголовника

Установить подголовник в самое низкое положение регулировки, предусмотренное для нормального использования, за исключением любого неиспользуемого положения, описанного в пункте 5.4 настоящих Правил.

Высота подголовника в этом самом низком положении использования – это расстояние от точки R, измеряемое параллельно исходной линии туловища и ограничиваемое линией, перпендикулярной исходной линии туловища с пересечением в точке ТП (ТП, определенная для максимальной высоты подголовника в соответствии с пунктом 2.3.3 настоящего приложения).

Рис. 1-1
Гониометрия в случае процедуры испытания с использованием устройства, облегчающего измерение координат



Изображение механизма определения точки Н приводится лишь в порядке разъяснения концепции; в его использовании для целей данной процедуры испытания нет необходимости.

Рис. 1-2

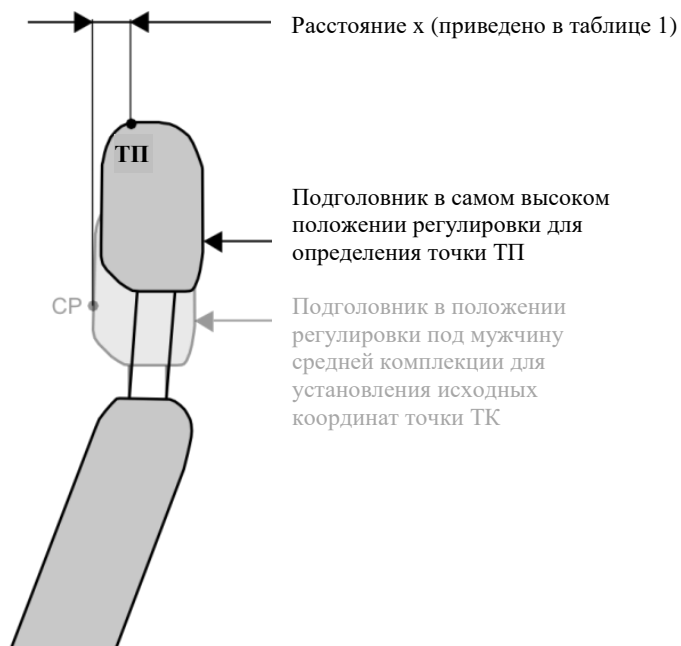


Рис. 1-3

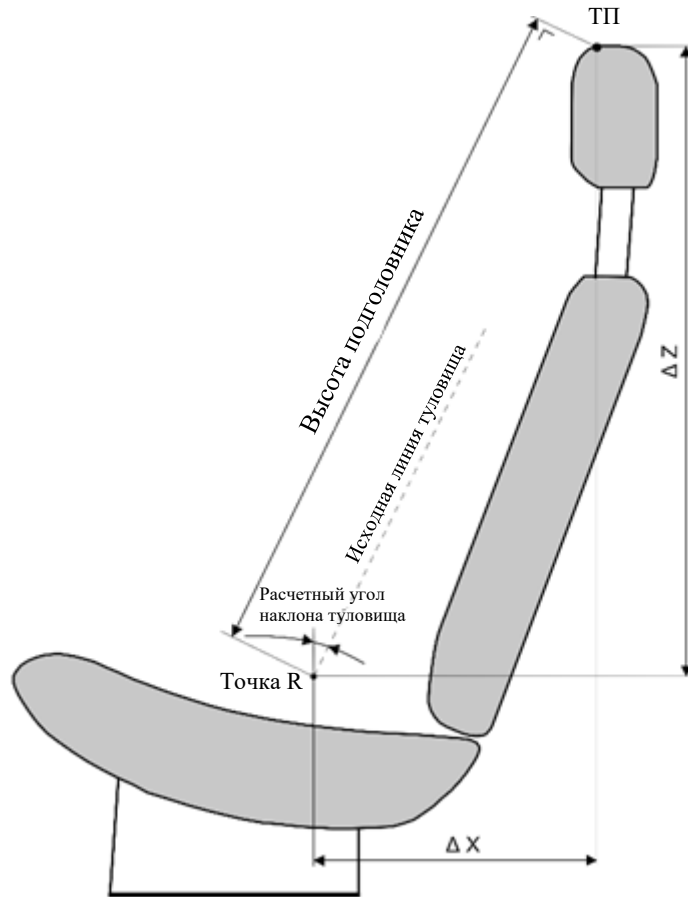


Рис. 1-4

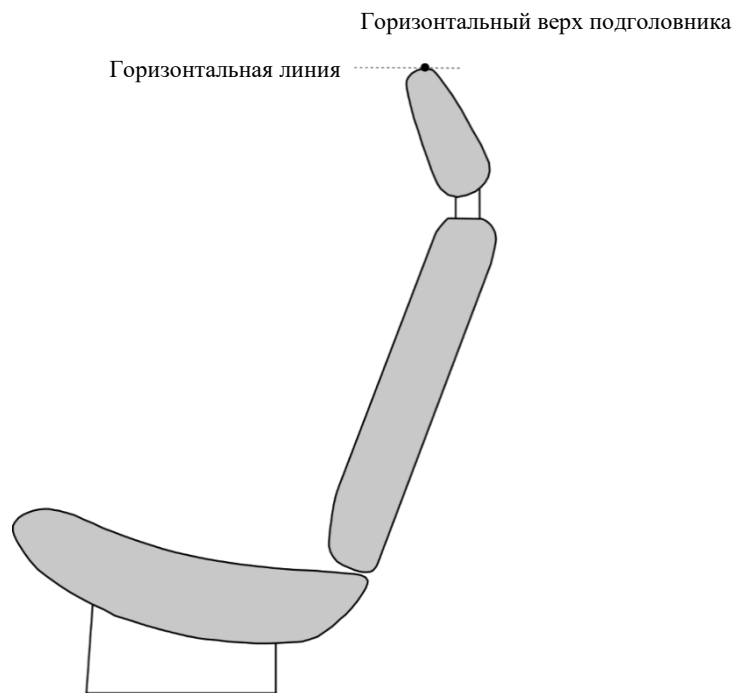
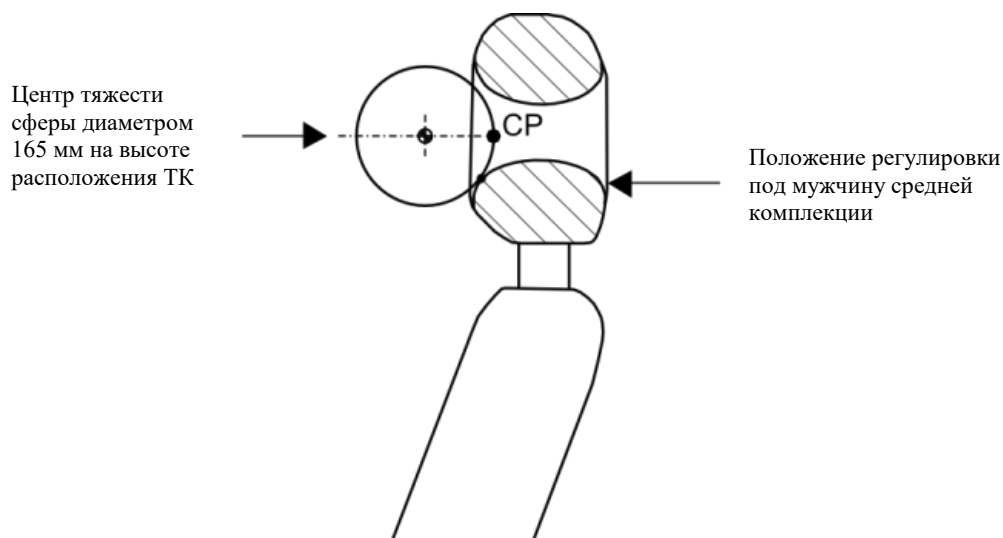


Рис. 1-5



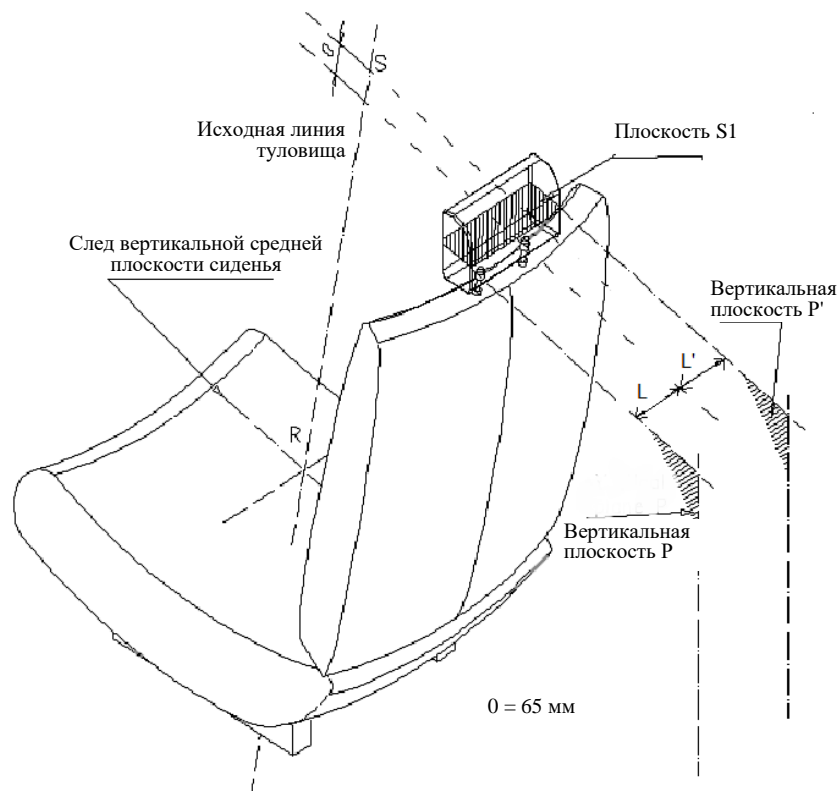
- 2.4 Измерение высоты передних средних и задних боковых подголовников
- 2.4.1 В случае регулируемых подголовников установить верхний край подголовника в самое низкое положение регулировки, предусмотренное для нормального использования, за исключением любого неиспользуемого положения, описанного в пункте 5.4 настоящих Правил, и измерить высоту.
- 2.4.2 В случае подголовников, которые не могут удовлетворять предписанию в отношении высоты, указанному в пунктах 5.1.1.3 или 5.1.1.5 настоящих Правил, в силу внутренней конфигурации поверхности крыши транспортного средства или заднего окна, соответствие предписаниям пунктов 5.1.1.4 и 5.1.1.6 проверяются в следующем порядке:
- 2.4.2.1 В случае регулируемых подголовников установить подголовник на максимальную высоту и измерить зазор между верхом подголовника или спинкой сиденья под всеми углами наклона спинки, предназначенными для использования, и внутренней поверхностью крыши или задним окном, пробуя проверить, проходит ли через проем между ними сфера диаметром $25 \pm 0,5$ мм. В случае транспортного средства с откидным верхом диаметр сферы составляет $50 \pm 0,5$ мм.

Приложение 2

Процедура испытания в целях измерения минимальной ширины

1. Процедура испытания в целях измерения минимальной ширины
Цель настоящей процедуры испытания состоит в том, чтобы подтвердить соответствие предписаниям, касающимся минимальной ширины, описанным в пункте 5.1.2 настоящих Правил.
2. Процедура измерения ширины
 - 2.1 Сиденье регулируется таким образом, чтобы его точка Н совпала с точкой R; если спинка сиденья регулируется, то она устанавливается под расчетным углом; обе регулировки производят в соответствии с предписаниями пункта 2.1 приложения 1.
Подголовник устанавливают в самое высокое и крайнее заднее положение по отношению к спинке сиденья.
 - 2.2 Плоскость S1 перпендикулярна исходной линии и расположена на 65 ± 3 мм ниже **фактического** верха подголовника.
 - 2.3 Плоскости P и P' представляют собой вертикальные продольные плоскости, проходящие по касательной к каждой стороне измеряемого подголовника.
 - 2.4 Затем определяется расстояние L и L', измеряемое в плоскости S1, между вертикальной продольной плоскостью, проходящей через исходную линию туловища, и вертикальными продольными плоскостями P и P'.

Рис. 2-1



Приложение 3

Процедура испытания в целях измерения проемов

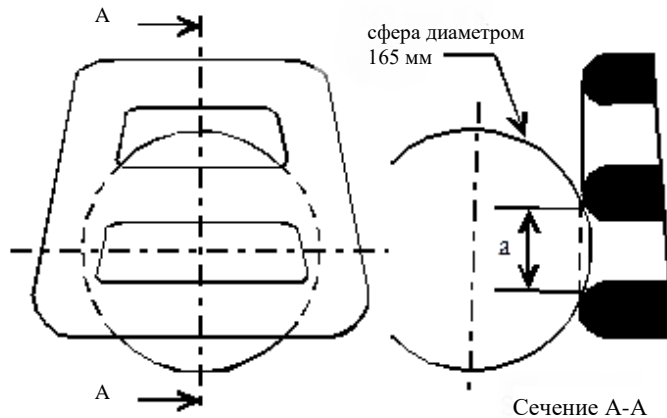
1. Цель

Цель настоящей процедуры испытания состоит в оценке любых проемов в подголовниках, а также проемов между низом подголовника и верхом спинки сиденья в соответствии с предписаниями пунктов 5.1.3 и 5.1.4 настоящих Правил.

Любые проемы в подголовнике измеряют с помощью сферы с использованием процедуры, описанной в пункте 2 настоящего приложения.

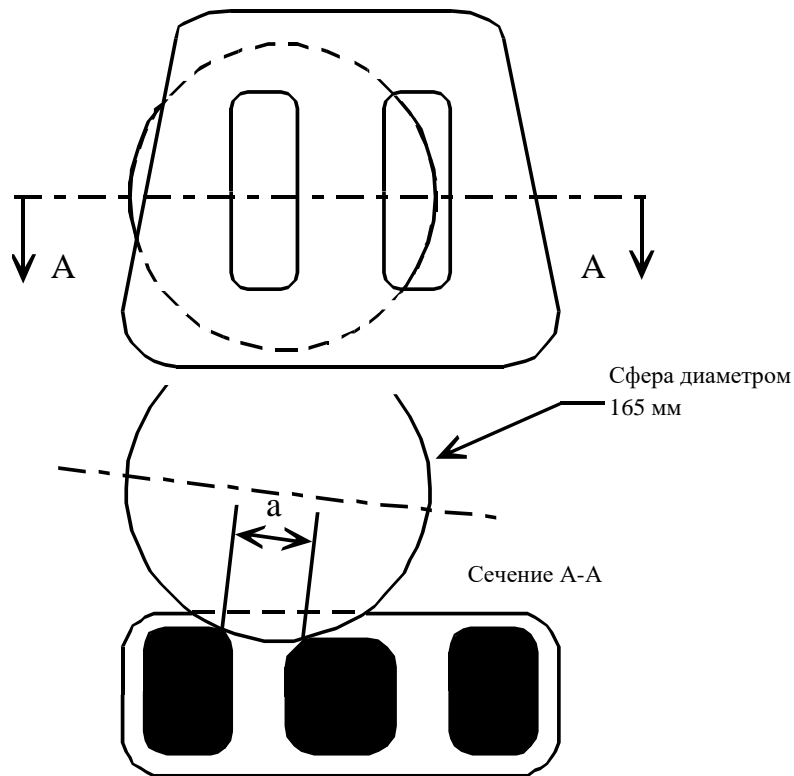
Проемы между низом подголовника и верхом спинки сиденья измеряют с помощью сферы с использованием процедуры, описанной в пунктах 2.1–2.5 настоящего приложения, или по выбору изготовителя с использованием линейной процедуры измерения, описанной в пункте 3 настоящего приложения.
2. Измерение проемов с помощью сферы
 - 2.1 Сиденье регулируют таким образом, чтобы его точка Н совпала с точкой R; если спинка сиденья регулируется, то ее устанавливают под расчетным углом наклона; обе регулировки осуществляют в соответствии с предписаниями пункта 2.1 приложения 1.
 - 2.1.1 **Подголовник устанавливают в самое высокое и крайнее заднее положение по отношению к спинке сиденья.**
 - 2.2 Подголовник устанавливают в свое самое низкое положение по высоте и в любое из положений регулировки заднего расстояния, предусмотренных для использования водителем или пассажиром.
 - 2.3 Зонай измерения является любая точка между двумя вертикальными продольными плоскостями, проходящими на расстоянии 85 мм с той и с другой стороны от исходной линии туловища и выше верха спинки сиденья.
 - 2.4 Прилагая нагрузку не более 5 Н к зоне измерения, указанной в пункте 2.3 выше, приложить сферический муляж головы диаметром 165 ± 2 мм к любому проему таким образом, чтобы в пределах этой зоны было, как минимум, две точки контакта.
 - 2.5 Определить размер проема путем измерения расстояния по прямой линии между внутренними краями двух наиболее удаленных точек контакта, как показано на рис. 3-1 и 3-2.
 - 2.6 Что касается проемов в подголовнике, то если результаты измерения, которое описывается в пункте 2.5 настоящего приложения, превышают 60 мм, то для подтверждения соответствия предписаниям пункта 5.1.3 настоящих Правил применяют процедуру испытания спинки сиденья на смещение, описанную в приложении 65, путем приложения к каждому проему, с использованием сферы диаметром 165 мм, силы, проходящей через центр тяжести наименьшего из участков проема вдоль поперечных плоскостей, параллельных исходной линии туловища, которая должна создавать крутящий момент величиной в 373 Нм вокруг точки R.

Рис. 3-1
Измерение вертикального проема «А»



Примечание: Сечение А-А определяют в той точке поверхности, в которой сфера входит в проем на максимальную глубину без приложения усилия.

Рис. 3-2
Измерение горизонтального проема «А»



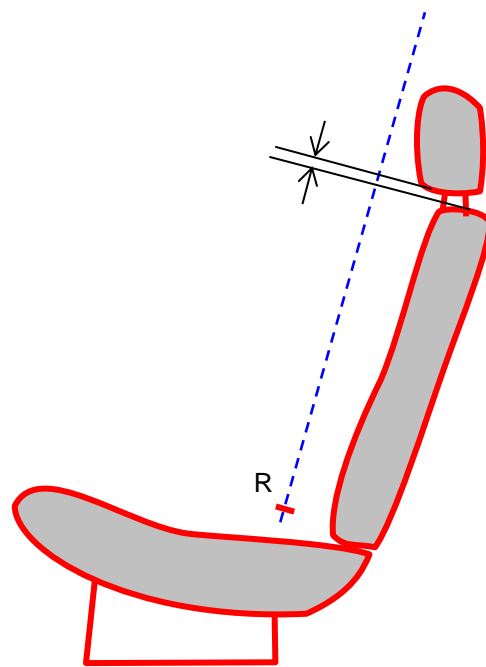
Примечание: Сечение А-А определяют в той точке поверхности, в которой сфера входит в проем на максимальную глубину без приложения усилия.

3. Линейное измерение проема
 - 3.1 Сиденье регулируют таким образом, чтобы его точка Н совпала с точкой R; если спинка сиденья регулируется, то ее устанавливают под расчетным углом наклона; обе регулировки осуществляют в соответствии с предписаниями пункта 2.1 приложения 1.
 - 3.2 Подголовник устанавливают в свое самое низкое положение по высоте и в любое из положений регулировки заднего расстояния, предусмотренных для использования водителем или пассажиром.

- 3.3 Прорез между низом подголовника и верхом сиденья измеряют в качестве расстояния, перпендикулярного обоим параллельным плоскостям, как это описано ниже (см. рис. 3-3).
- 3.3.1 Каждая плоскость перпендикулярна расчетной исходной линии туловища.
- 3.3.2 Одна из плоскостей проходит по касательной к нижнему краю подголовника.
- 3.3.3 Другая плоскость проходит по касательной к верхнему краю спинки сиденья.

Рис. 3-3

Измерение прореза между подголовником и верхним краем спинки сиденья



Приложение 4

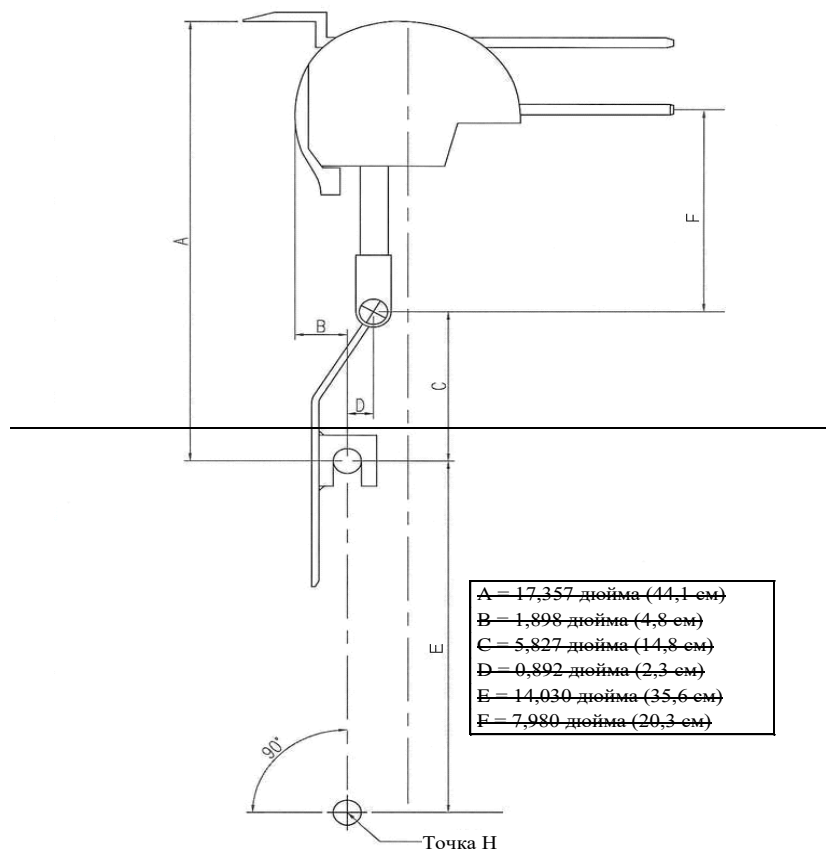
Процедура испытания в целях измерения заднего расстояния с использованием метода HRMD

1. ~~Цель~~
~~Подтвердить соответствие пункту 5.1.5.2 посредством измерения заднего расстояния с использованием точки Н в качестве исходной точки.~~
2. ~~Процедура измерения заднего расстояния с использованием точки Н в качестве исходной точки~~
~~Подтвердить соответствие пункту 5.1.5.2 посредством измерения заднего расстояния подголовника с использованием объемного механизма измерения точки Н, описанного в приложении 13, и устройства HRMD (рис. 4-1). Эта процедура предусматривает использование точки Н в качестве исходной точки.~~
- 2.1 ~~Испытываемое транспортное средство выставляется горизонтально по порогу двери (в продольном направлении) и центральному багажнику (в поперечном направлении) в качестве исходных точек.~~
- 2.2 ~~Испытываемое транспортное средство предварительно выдерживается при температуре $20^{\circ}\text{C} \pm 10^{\circ}\text{C}$ с целью доведения материала сиденья до комнатной температуры.~~
- 2.3 ~~Достать из объемного механизма определения точки Н градуированную линейку, закрепленную на модели головы, и установить две шайбы (поставляемые вместе с HRMD) на оставшиеся на стержне места в точке Н.~~
- 2.4 ~~Установить сиденье, как указано в пункте 3.3 приложения 12. Если спинка сиденья регулируется, то она устанавливается под исходным углом наклона как можно ближе к конструкционному углу, измеренному с помощью объемного механизма измерения точки Н. Если предусмотрено несколько положений наклона, близких к конструкционному углу, установить угол наклона спинки сиденья в положение, как можно более близкое к конструкционному углу и сзади него.~~
- 2.5 ~~Установить объемный механизм измерения точки Н, как указано в пунктах 3.4 3.10 приложения 12.~~
- 2.6 ~~Убедиться, что весь узел в сборе для измерения точки Н выставлен горизонтально, обращен прямо вперед и расположен по осевой линии сиденья транспортного средства.~~
- 2.7 ~~Установить правый и левый сиделичные грузы. Установить четыре спинных груза, предусмотренные в пункте 3.11 приложения 12, и два более тяжелых грудных груза HRMD поочередно, слева направо. Спинные грузы HRMD устанавливаются в последнюю очередь плоской стороной вниз. Удерживать механизм определения точки Н в выровненном положении.~~
- 2.8 ~~Убедиться, что фактический угол наклона туловища отличается от конструкционного наклона спинки сиденья не более чем на $\pm 1,0^{\circ}$, установив угломер на нижнюю скобу элементов крепления спинных грузов. Если измеренный угол отличается на большую величину, отрегулировать по возможности спинку сиденья таким образом, чтобы она отличалась от конструкционного угла наклона спинки сиденья не более чем на $\pm 1,0^{\circ}$. В случае необходимости регулировки снять сиделичные и спинные грузы и повторить этапы, указанные в~~

пунктах 3.9–3.10 приложения 12, а также этапы, описанные в пунктах 2.6 и 2.7 настоящего приложения, до тех пор пока фактический угол наклона туловища не будет отличаться от конструкционного угла наклона спинки сиденья не более чем на $\pm 1,0^\circ$.

- 2.9 — Выполнить этапы, указанные в пункте 3.12 приложения 12.
- 2.10 — Прикрепить устройство HRMD к трехмерному механизму определения точки Н.
- 2.11 — Убедиться, что фактический угол наклона туловища отличается от конструкционного угла наклона спинки сиденья, как и прежде, не более чем на $\pm 1,0^\circ$, поместив угломер на нижнюю скобу крепления спинных грузов. Если фактический угол наклона выходит за эти пределы, отрегулировать как можно тщательнее угол наклона спинки сиденья таким образом, чтобы он отличался от конструкционного угла наклона спинки не более чем на $\pm 1,0^\circ$. Если элементы ног и основание корпуса объемного механизма определения точки Н в ходе этой процедуры перемещаются, снять устройство HRMD, седалищные и спинные грузы и повторить этапы, указанные в пунктах 3.9–3.11 приложения 12, а также этапы, описанные в пунктах 2.6–2.10 настоящего приложения, до тех пор пока фактический угол наклона туловища не будет отличаться от конструкционного угла наклона спинки сиденья не более чем на $\pm 1,0^\circ$.
- 2.12 — Установить устройство HRMD и выдвинуть градуированную линейку назад от модели головы таким образом, чтобы она прикоснулась к подголовнику. Убедиться, что линейка расположена сбоку на расстоянии не более 15 мм от осевой линии туловища, и измерить заднее расстояние.

Рис. 4-1



†

Приложение 54

Процедура измерения заднего расстояния с использованием точки R в качестве исходной точки

1. Цель

Подтвердить соответствие пункту 5.1.5.2 настоящих Правил посредством измерения заднего расстояния с использованием точки R в качестве исходной точки.
2. Процедура измерения заднего расстояния с использованием точки R в качестве исходной точки

Подтвердить соответствие пункту 5.1.5.2 настоящих Правил посредством измерения заднего расстояния **от точки R** подголовника **на основе использования устройства, облегчающего измерение координат**, размеры которого показаны на рис. 1-1 приложения 1. ~~е помощью устройства для измерения заднего расстояния, описание которого содержится в пункте 2.1 настоящего приложения, в следующем порядке:~~

 - ~~2.1~~ ~~Устройство для измерения заднего расстояния~~

~~Устройство для измерения заднего расстояния состоит из следующих элементов (см. рис. 5-2):~~

 - ~~2.1.1~~ ~~Прямой линейки (нижний элемент) АВ. Нижняя точка А совмещается с точкой R. Точка В расположена на расстоянии 504,5 мм от точки R. Линия АВ наклонена на 2,6° вперед от конструкционного угла наклона туловища.~~
 - ~~2.1.2~~ ~~Вертикальной прямой линейки (верхний элемент) ВС. Точка С расположена на расстоянии 203 мм по вертикали от точки В.~~
 - ~~2.2~~ **2.1** Установить сиденье таким образом, чтобы точка Н совпала с точкой R в соответствии со следующими предписаниями.
 - ~~2.2.1~~ **2.1.1** Соотношение между точкой Н и точкой R

В случае, когда сиденье установлено в соответствии со спецификациями изготовителя **с соблюдением процедуры, изложенной в приложении 11**, точка Н, определяемая ее координатами, должна находиться в пределах квадрата с длиной стороны, равной 50 мм, и диагоналями, проведенными из точки пересечения горизонтальных и вертикальных сторон, которые пересекаются в точке R, а фактический угол наклона туловища не должен отличаться от расчетного угла наклона туловища более чем на 5 °С.
 - ~~2.2.2~~ **2.1.2** Если эти требования удовлетворены, то точка R и расчетный угол наклона туловища используют для проверки соответствия предписаниям пункта 5.1.5.2 настоящих Правил.
 - ~~2.2.3~~ **2.1.3** Если точка Н или фактический угол наклона туловища не удовлетворяют предписаниям пункта ~~2.2.1~~ **2.1.1** настоящего приложения, то точку Н и фактический угол наклона туловища определяют еще два раза (всего три раза). Если результаты двух из этих трех измерений удовлетворяют предписаниям, то в этом случае применяются положения пункта ~~2.2.2~~ **2.1.2**.
 - ~~2.2.4~~ **2.1.4** Если результаты как минимум двух из трех измерений, определенных в пункте ~~2.2.3~~ **2.1.3** настоящего приложения, не удовлетворяют предписаниям пункта ~~2.2.1~~ **2.1.1** настоящего приложения, то во всех случаях, когда в настоящем положении упоминается точка R или

расчетный угол наклона туловища, используют и считают приемлемым центроид, определенный по трем измеренным точкам, или среднее значение трех измеренных углов.

- 2.3 2.2 Установить спинку сиденья под расчетным углом
- 2.4 2.3 Установить передний подголовник таким образом, чтобы его ~~верх~~ **точка ТП, установленная в соответствии с приложением 1**, находилась на любой высоте от ~~750 720~~ **720** мм до ~~800 830~~ **830**¹ мм включительно **согласно пункту 5.1.5.2**. Если самое низкое положение регулировки находится на высоте более ~~800 830~~ **830**¹ мм, установить подголовник в это самое низкое положение регулировки.
- 2.5 2.4 В случае подголовника с регулируемым задним расстоянием установить подголовник в крайнее заднее положение таким образом, чтобы заднее расстояние было максимальным.
- 2.6 2.5 Определить точку D на подголовнике; точка D представляет собой точку пересечения прямой, проведенной горизонтально из точки C в направлении X, с передней поверхностью подголовника (**см. рис. 1-1 в приложении 1**).
- 2.7 2.6 ~~Измерить расстояние CD. Заднее расстояние представляет собой измеренное расстояние CD минус 71 мм.~~

Измерить координату X точки D. Заднее расстояние от точки R соответствует разности между значением координаты X точки D и значением координаты X задней части муляжа головы мужчины средней комплекции, указанным в таблице 1 приложения 1.

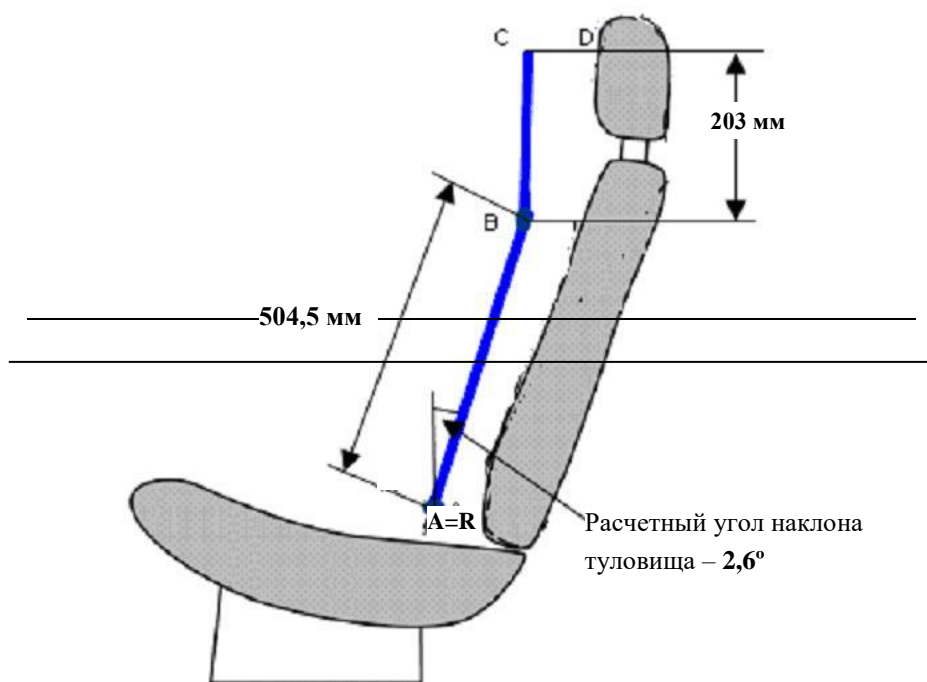


Рис. 5-2

¹ Договаривающиеся стороны по собственному усмотрению могут установить в рамках своего внутреннего законодательства более низкое значение, если они решат, что такое значение является целесообразным.

Приложение 65

Процедура испытания на смещение, на удержание заднего расстояния и на прочность

1. Цель

Подтвердить соблюдение предписаний в отношении смещения, содержащихся в пункте 5.1.3 настоящих Правил, в соответствии с пунктом 2 настоящего приложения.

Подтвердить соблюдение предписаний в отношении смещения, содержащихся в пункте 5.2.3.3 настоящих Правил, в соответствии с пунктом 2 настоящего приложения.

Подтвердить соблюдение предписаний в отношении смещения и заднего расстояния, содержащихся в пункте 5.2.3.2 настоящих Правил, в соответствии с пунктом 3 настоящего приложения.

Подтвердить соблюдение предписаний в отношении прочности, содержащихся в пункте 5.2.4 настоящих Правил, в соответствии с пунктом 4 настоящего приложения.
2. Процедура испытания на смещение

Векторы нагрузки, создающие крутящий момент, действующий на подголовник, изначально лежат в вертикальной плоскости, параллельной вертикальной продольной нулевой плоскости транспортного средства.

 - 2.1 Установка сиденья

Если спинка сиденья регулируется, то ее устанавливают в положение, указанное изготовителем транспортного средства. Если предусмотрено несколько положений наклона, самых близких к положению, указанному изготовителем, установить наклон спинки сиденья в положение, наиболее близкое к положению, указанному изготовителем, и назад от него. Если положение подголовника не зависит от наклона спинки сиденья, то факт соответствия определяют в положении наклона спинки сиденья, указанной изготовителем. Установить подголовник в самое высокое положение регулировки по вертикали, предусмотренное для использования водителем или пассажиром. Установить подголовник в крайне заднее (по отношению к сиденью) положение регулировки заднего расстояния по горизонтали.
 - 2.2 Установить на сиденье испытательное устройство с линейкой, помещенной на муляже головы в крайнее заднее положение, у которого, при виде сбоку, размеры спинного элемента и исходная линия туловища (вертикальная осевая линия) соответствуют размерам объемного механизма определения точки Н, описание которого содержится в приложении 4312.
 - 2.3 Определить смещение исходной линии туловища, создав крутящий момент в заднем направлении величиной $373 \pm 7,5$ Нм вокруг точки R путем приложения силы к спинке сиденья с помощью спинного элемента со скоростью $[2,5 - 37,33,7]$ Нм/с]. Начальная точка приложения вектора силы, создающей вращательный момент, к спинному элементу должна находиться на высоте 290 ± 13 мм. Приложить вектор силы перпендикулярно исходной линии туловища и поддерживать его в пределах 2° от вертикальной плоскости, параллельной вертикальной продольной нулевой плоскости транспортного средства. Заставить спинной элемент повернуться вокруг точки R. Повернуть вектор силы в направлении, соответствующем повороту спинного элемента. **В случае одновременного испытания многоместных нераздельных сидений ко**

всем нераздельным сиденьям – независимо от того, оснащены они или не оснащены подголовниками – прилагают момент силы в направлении назад.

- 2.4 Поддерживать положение спинного элемента, определенного в пункте 2.3 настоящего приложения. Определить с помощью сферического муляжа головы диаметром 165 ± 2 мм начальное исходное положение муляжа головы путем приложения перпендикулярно к смещенной исходной линии туловища первоначальной нагрузки в заднем направлении, проходящей по осевой линии сиденья на высоте 65 ± 3 мм ниже **фактического** верха подголовника, которая должна создавать крутящий момент величиной $373 \text{ Н}\cdot\text{м}$ вокруг точки R. После поддержания этого момента в течение 5 секунд измерить смещение муляжа головы в заднем направлении в процессе приложения нагрузки. **В случае одновременного испытания многоместных нераздельных сидений это усилие прикладывают одновременно ко всем подголовникам, находящимся на нераздельных сиденьях*.**
- 2.5 При определении смещения в заднем направлении для подголовников, имеющих проем свыше 60 мм в соответствии с пунктом 5.1.3 настоящих Правил, нагрузка, указанная в пункте 2.4 настоящего приложения, прилагается через центр тяжести наименьшего из сечений проема вдоль поперечных плоскостей, параллельных исходной линии туловища.
- 2.6 Если в результате наличия проемов приложить силу, как указано в пункте 2.4 настоящего приложения, на расстоянии 65 ± 3 мм от **фактического** верха подголовника невозможно, то это расстояние можно уменьшить таким образом, чтобы вектор приложения силы проходил через осевую линию элемента каркаса, расположенного как можно ближе к проему.
- 3 Процедура испытания на удержание заднего расстояния и на смещение
- 3.1 Если спинка сиденья регулируется, то ее устанавливают в положение, указанное изготовителем транспортного средства. Если предусмотрено несколько положений наклона, самых близких к положению, указанному изготовителем, установить наклон спинки сиденья в положение, наиболее близкое к положению, указанному изготовителем, и назад от него. Если положение подголовника не зависит от наклона спинки сиденья, то факт соответствия определяется в положении наклона спинки сиденья, указанной изготовителем. Установить подголовник в самое высокое положение регулировки по вертикали, предусмотренное для использования водителем или пассажиром.
- 3.2 Установить подголовник в любом положении регулировки заднего расстояния.
- 3.3 Установить на сиденье испытательное устройство с линейкой, помещенной на муляже головы в крайнее заднее положение, у которого, при виде сбоку, размеры спинного элемента и исходная линия туловища (вертикальная осевая линия) соответствуют размерам объемного механизма определения точки Н.
- 3.4 Определить смещение исходной линии туловища, создав крутящий момент в заднем направлении величиной $373 \pm 7,5 \text{ Нм}$ вокруг точки R путем приложения силы к спинке сиденья с помощью спинного элемента со скоростью $[2,5\text{--}37,33,7 \text{ Нм/с}]$. Начальная точка приложения вектора силы, создающей вращательный момент, к спинному элементу должна находиться на высоте 290 ± 13 мм. Приложить вектор силы перпендикулярно исходной линии туловища и поддерживать его в пределах 2° от вертикальной плоскости, параллельной вертикальной

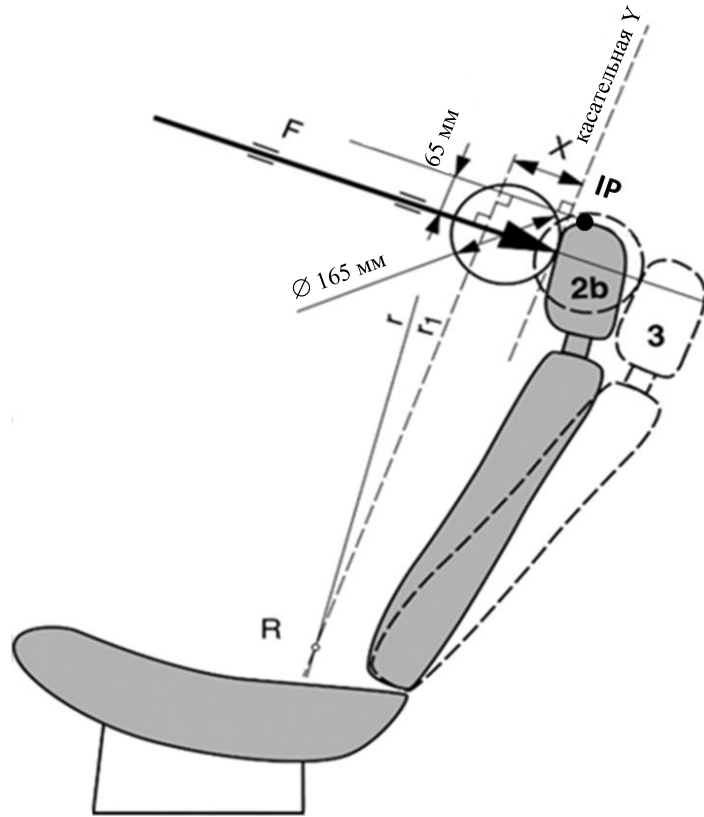
* Примечание секретариата: текст подлежит уточнению.

- продольной нулевой плоскости транспортного средства. Заставить спинной элемент повернуться вокруг точки R. Повернуть вектор силы в направлении, соответствующем повороту спинного элемента.
- 3.5 Поддерживать положение спинного элемента, определенного в пункте 3.4 настоящего приложения. Определить с помощью сферического муляжа головы диаметром 165 ± 2 мм начальное исходное положение муляжа головы путем приложения перпендикулярно к смещенной исходной линии туловища первоначальной нагрузки в заднем направлении, проходящей по осевой линии сиденья на высоте 65 ± 3 мм ниже **фактического** верха подголовника, которая должна создавать крутящий момент величиной 37 Нм вокруг точки R. Измерить смещение муляжа головы в заднем направлении в процессе приложения нагрузки.
- 3.6 Если в результате наличия проемов приложить силу, как указано в пункте 3.5 настоящего приложения, на расстоянии 65 ± 3 мм от **фактического** верха подголовника невозможно, то это расстояние можно уменьшить таким образом, чтобы вектор приложения силы проходил через осевую линию элемента каркаса, расположенного как можно ближе к проему.
- 3.7 Увеличивать первоначальную нагрузку со скоростью [~~2,5–37,33,7~~ Нм/с] до тех пор, пока не будет достигнут крутящий момент величиной 373 Нм вокруг точки R. Поддерживать уровень нагрузки, создающей этот крутящий момент, в течение не менее 5 с и затем измерить смещение муляжа головы назад по отношению к смещенной исходной линии туловища.
- 3.8 Снижать нагрузку со скоростью [~~2,5–37,33,7~~ Нм/с] до 0 Нм. Подождать ~~10~~ **не более 2** минут. Еще раз приложить нагрузку до достижения вращательного момента 37 Нм вокруг точки R. Поддерживая уровень нагрузки, создающей этот момент, измерить смещение положения муляжа головы в заднем направлении по отношению к ее начальному исходному положению.
4. Прочность
- Увеличивать нагрузку, указанную в пункте 2.6 или пункте 3.8 настоящего приложения, со скоростью [**250 ± 50 Н/мин**] ~~5–200 Н/с~~ до достижения величины, равной по меньшей мере 890 Н, и поддерживать прилагаемую нагрузку в течение не менее 5 секунд.

Рис. 6-4 5-1

г: исходная линия

г1: смещенная исходная линия



Приложение 76

Процедура проведения испытания на поглощение энергии

1. Цель

Оценить энергопоглощающую способность подголовника путем подтверждения соблюдения пункта 5.2.1 настоящих Правил в соответствии с данным приложением.
2. Установка сиденья

Сиденье устанавливают либо на транспортном средстве, либо прочно закрепляют на испытательном стенде в том же положении, как и на транспортном средстве, с помощью элементов крепления, предусмотренных изготовителем, с тем чтобы исключить возможность его смещения в момент удара. Спинку сиденья, если она регулируется, блокируют в исходном положении, указанном изготовителем. Если сиденье оснащено подголовником, этот подголовник должен быть установлен на сиденье таким же образом, как и на транспортном средстве. Если подголовник выполнен в виде отдельного элемента, его закрепляют на той части конструкции транспортного средства, на которой он устанавливается в обычных условиях.
3. Порядок испытания на поглощение энергии

Регулируемые подголовники подвергают испытанию в любом положении регулировки по высоте и по заднему расстоянию.

 - 3.1 Испытательное оборудование
 - 3.1.1 Используют ударный механизм, оснащенный муляжем головы в форме полусферы диаметром 165 ± 2 мм. Муляж головы и его основание должны иметь такую общую массу, чтобы при скорости ~~не более~~ $24,1$ км/ч в момент удара достигалась энергия на уровне 152 Дж.
 - 3.1.2 Ударный механизм оснащают акселерометром, выходной сигнал которого регистрируется измерительной цепью, которая должна соответствовать требованиям, применимым к классу частоты канала 600 Гц в соответствии со стандартом ИСО 6487 (2002 год). Ось акселерометра совпадает с геометрическим центром муляжа головы и направлением удара. В качестве варианта ударный механизм может быть оснащен двумя акселерометрами, реагирующими на сигнал в направлении удара и устанавливаемыми симметрично по отношению к геометрическому центру сферического муляжа головы. В этом случае скорость замедления измеряют в качестве синхронной средней величины показаний обоих акселерометров.
 - 3.2 Точность измерительного оборудования

Используемая регистрирующая аппаратура должна обеспечивать точность измерений, указанную ниже:

 - 3.2.1 Ускорение:

точность: ~~± 5~~ $\pm 5\%$ от действительной величины;

чувствительность в поперечном направлении: $< 5\%$ нижнего значения шкалы.
 - 3.2.2 Скорость:

точность: ~~$\pm 2,5$~~ $\pm 2,5\%$ от действительной величины;

чувствительность: $< 0,5$ км/ч.

- 3.2.3 Регистрация времени:
Аппаратура должна позволять регистрировать все процессы и явления, протекающие в течение тысячной доли секунды; начало удара в момент первого соприкосновения муляжа головы с испытываемой деталью определяют по показаниям, используемым для анализа результатов испытания.
- 3.3 Процедура испытания
- 3.3.1 Привести в действие ударный элемент в направлении подголовника. В момент удара продольная ось ударного механизма должна отклоняться от горизонтали не более чем на $\pm 2^\circ$ и быть параллельной продольной оси транспортного средства, а скорость ударного механизма должна составлять не более 24,1 км/ч.
- 3.3.2 Произвести удар по передней поверхности подголовника в любой точке на высоте более 635 мм от точки R и на расстоянии 70 мм **сбоку** от вертикальной осевой линии подголовника и измерить ускорение.

Приложение 87

Процедура испытания на удержание подголовника на установленной высоте

1. Цель

Подтвердить соблюдение предписаний пункта 5.2.2 настоящих Правил, касающихся удержания подголовника на установленной высоте, в соответствии с данным приложением.
2. Процедура испытания на удержание подголовника на установленной высоте
 - 2.1 Установка сиденья

Установить регулируемый подголовник таким образом, чтобы его **фактический** верх находился в любом из нижеследующих положений регулировки по высоте при любом положении регулировки заднего расстояния:

 - 2.1.1 В случае передних боковых мест для сидения:
 - 2.1.1.1 самое высокое положение; и
 - 2.1.1.2 не менее чем, но как можно ближе к ~~800~~ **830¹** мм.
 - 2.1.2 В случае задних боковых и передних средних мест для сидения:
 - 2.1.2.1 самое высокое положение; и
 - 2.1.2.2 не менее чем, но как можно ближе к ~~750~~ **720** мм.
 - 2.1.3 В случае задних средних мест для сидения:
 - 2.1.3.1 самое высокое положение; и
 - 2.1.3.2 не менее чем, но как можно ближе к 700 мм.
 - 2.2 Сориентировать цилиндрическое испытательное устройство диаметром (вид в плане) 165 ± 2 мм (перпендикулярно оси вращения) и длиной (вид сбоку) 152 мм (по оси вращения) таким образом, чтобы ось вращения была горизонтальной, лежала в продольной вертикальной плоскости и проходила через вертикальную продольную нулевую плоскость подголовника. Установить среднюю точку основания цилиндра таким образом, чтобы она касалась подголовника.
 - 2.3 Установить соответствующее начальное исходное положение путем приложения нагрузки, направленной вертикально вниз, в 50 ± 1 Н, увеличивая ее со скоростью 250 ± 50 Н/мин. Через 5 секунд действия такой нагрузки определить исходное положение. Отметить начальное исходное положение подголовника.
 - 2.4 Измерить вертикальное расстояние между самой нижней точкой на нижней стороне подголовника и верхом спинки сиденья (см. пункт 2.9 настоящего приложения).
 - 2.5 Увеличивать нагрузку со скоростью 250 ± 50 Н/мин, довести ее как минимум до 500 Н и поддерживать такую нагрузку в течение не менее 5 секунд.
 - 2.6 Снижать нагрузку со скоростью 250 ± 50 Н/мин до тех пор, пока нагрузка не будет полностью снята. Сохранять такое состояние не более 2 минут.

¹ Договаривающиеся стороны по собственному усмотрению могут установить в рамках своего внутреннего законодательства более низкое значение, если они решат, что такое значение является целесообразным.

- Увеличивать нагрузку со скоростью 250 ± 50 Н/мин до 50 ± 1 Н и, после 5 секунд такой нагрузки, определить положение цилиндрического устройства по отношению к его начальному исходному положению.
- 2.7 Повторить измерение вертикального расстояния между самой нижней точкой на нижней поверхности подголовника и верхом спинки сиденья (см. пункт 2.9 настоящего приложения).
- 2.8 Сравнить результаты измерений, проведенных по пунктам 2.4 и 2.7 настоящего приложения. Полученная разница представляет собой результат измерения, проведенного в соответствии с положениями пункта 5.2.2 настоящих Правил.
- 2.9 Если конструкция подголовника не позволяет измерить расстояние до верха сиденья, то в этом случае измерение по вертикали производят от горизонтальной линии, проведенной по передней поверхности спинки сиденья на расстоянии не менее 25 мм ниже самой низкой точки подголовника, и производят замер от этой линии до нижней стороны подголовника.
- 2.10 В качестве альтернативы, если изготовитель подтверждает, что разница между исходными положениями цилиндра, измеренная в соответствии с пунктами 2.3 и 2.6 настоящего приложения, меньше значения, предписанного в пункте 5.2.2 настоящих Правил, результат испытания также будет соответствовать требованиям пункта 5.2.2 настоящих Правил. В этом случае регистрировать измерения, проводимые в соответствии с пунктами 2.4 и 2.7, не требуется.**

Приложение 98

Порядок испытания на динамическую прочность

1. Цель

Подтвердить соблюдение предписаний пункта 5.3 в соответствии с настоящим приложением с использованием испытательного манекена Hybrid III или BioRID II (ООН), соответствующего 50-му процентилю репрезентативности лиц мужского пола.
2. Испытательное оборудование
 - 2.1 Испытательные салазки для проверки на ускорение или замедление.
 - 2.2 Испытательный манекен, соответствующий 50-му процентилю репрезентативности лиц мужского пола
 - 2.2.1 Гибрид III
 - 2.2.1.1 В полости муляжа головы устанавливаются три акселерометра для измерения ортогональных ускорений центра тяжести муляжа головы в сборе. Три акселерометра устанавливаются в соответствии с ортогональной системой координат, началом которой является пересечение плоскостей, в которых расположены оси чувствительности трех датчиков.
 - ~~2.2.3~~ 2.2.1.2 Оборудование для измерения угла между головой и туловищем.
 - 2.2.2 **BioRID II**
 - 2.2.2.1 **В соответствии с добавлением 1 к Общей резолюции № 1 (ECE/TRANS/WP.29/1101/Add.1)**
 - ~~2.2.4~~ 2.2.2.2 Оборудование для измерения и регистрации ускорения салазок.
 3. Процедура подготовки к испытанию
 - 3.1 **Укомплектованное транспортное средство или натуральный образец кузова (Hybrid III)**
 - ~~3.1~~ 3.1.1 Установить транспортное средство на динамометрическом испытательном стенде таким образом, чтобы вертикальная продольная нулевая плоскость транспортного средства была параллельна направлению перемещения испытательного стенда и чтобы любое перемещение основания транспортного средства по отношению к испытательному стенду было исключено. Установить на стенде акселерометр и систему обработки данных. Разместить акселерометр таким образом, чтобы его ось чувствительности была параллельна направлению движения испытательного стенда.
 - ~~3.2~~ 3.1.2 Снять шины и колеса, слить все жидкости и снять все непрочно закрепленные компоненты. Жестко закрепить двигатель, трансмиссию, оси, выхлопную систему, раму транспортного средства и любой другой компонент, необходимый для того, чтобы создать условия, при которых все точки на кривой ускорения в зависимости от времени, измеренные с помощью акселерометра на динамометрическом испытательном стенде, находились бы в пределах полосы, показанной на рис. 9-1 8-2 в таблице 9-1 8-1.
 - ~~3.3~~ 3.1.3 Полностью открыть все окна, которые открываются.
 - ~~3.4~~ 3.1.4 Регулировка сиденья
 - ~~3.4.1~~ 3.1.4.1 На каждом месте, предназначенном для сидения, спинку сиденья, если она регулируется, устанавливают в исходное наклонное положение под углом, наиболее близким к 25° от вертикали, измеряемым с помощью

объемного механизма определения точки Н, как это предусмотрено в приложении 4312. Если имеется несколько положений наклона спинки сиденья под углом, наиболее близким к 25° от вертикали, то наклон спинки сиденья устанавливают в положение наиболее близкое к углу в 25° и в заднем направлении.

~~3.4.2~~ **3.1.4.2** С помощью любого устройства регулировки, которое позволяет передвигать все сиденье в сборе по вертикали, установить сиденье в самое низкое положение. С помощью любого устройства регулировки, которое позволяет передвигать все сиденье в сборе вперед и назад, установить сиденье в средней точке между **самым** крайним передним и **самым** крайним задним положением. Если положение регулировки в средней точке между **самым** крайним передним и **самым** крайним задним положением не предусмотрено, то в этом случае используется наиболее близкое положение регулировки сзади средней точки.

~~3.4.3~~ **3.1.4.3** Если подушка сиденья регулируется независимо от спинки сиденья, установить подушку сиденья таким образом, чтобы по отношению к спинке сиденья можно было достичь самого высокого положения точки Н, измеряемого объемным механизмом определения точки Н, как это предусмотрено в приложении 4312. Если указанное положение точки Н можно обеспечить в данном диапазоне углов наклона подушки сиденья, установить наклон сиденья таким образом, чтобы крайняя передняя часть подушки сиденья была по отношению к крайней задней части в самом низком положении.

~~3.4.4~~ **3.1.4.4** Если подголовник регулируется, установить верх подголовника в среднее положение между самым низким и самым высоким положением регулировки. Если среднего положения регулировки между самым низким и самым высоким положением не существует, установить подголовник в положение ниже средней точки между самым низким положением и самым высоким положением регулировки и как можно ближе к ней.

~~3.4.5~~ **3.1.4.5** Регулируемые поясные удерживающие элементы устанавливают таким образом, чтобы поясной удерживающий элемент был в самом низком убранным положении или в положении с выпущенным воздухом.

3.5 3.1.5 Регулировка ремней безопасности

Прежде чем пристегивать ремень безопасности вокруг испытательного манекена, полностью вытянуть лямку ремня из устройства натяжения и отпустить его три раза, чтобы убрать слабинку. Если предусмотрено верхнее регулируемое устройство ремня безопасности (регулируемое крепление привязного ремня по высоте с D-образным профилем), установить его в положение регулировки, как можно более близкое к среднему положению. Если среднего положения между самым верхним и самым нижним положением не существует, используют самое близкое положение регулировки над средней точкой.

3.6 3.1.6 Одеть и отрегулировать каждый испытательный манекен нижеследующим образом:

На каждый испытательный манекен надевают обтягивающую рубашку из хлопка с короткими рукавами до локтей и брюки до колен. Масса рубашки и брюк не должна превышать в том и другом случае 0,06 кг. На каждую ступню испытательного манекена надевают ботинок размера 11XW и массой $0,51 \pm 0,09$ **$0,57 \pm 0,1$** кг. Сочленения, моделирующие суставы конечностей, должны быть отрегулированы на нагрузку в 1 г, что компенсирует лишь вес конечности, вытянутой горизонтально. Сочленения, моделирующие суставы ног, регулируют так, что торс находится в наклонном положении.

3.7 3.1.7 Процедура установки испытательного манекена Hybrid III

Расположить испытательный манекен на каждом месте для сидения, оснащенный подголовником.

~~3.7.1~~ **3.1.7.1** Голова

Устанавливаемая в голове поперечная платформа с измерительными приборами должна располагаться горизонтально с отклонением $\frac{1}{2}$ градуса. Для выравнивания положения головы испытательного манекена соблюдается следующая последовательность действий. Во-первых, необходимо скорректировать положение точки Н¹ для выравнивания поперечной платформы с измерительными приборами, помещенными в голову испытательного манекена. Если поперечная платформа с измерительными приборами по-прежнему не стоит горизонтально, следует скорректировать угол таза испытательного манекена. Если и в этом случае установленная в голове поперечная платформа с измерительными приборами все еще не устанавливается в горизонтальное положение, следует отрегулировать шейную крепежную скобу манекена на минимальную величину по отношению к нулевому положению регулировки таким образом, чтобы поперечная платформа в голове с измерительными приборами заняла горизонтальное положение с отклонением в пределах $\frac{1}{2}$ градуса. После регулировки шейной крепежной скобы параметры испытательного манекена должны оставаться в пределах, указанных в **сноске 1 настоящего приложения**.

~~3.7.2~~ **3.1.7.2** Предплечья и кисти рук

Установить каждый испытательный манекен нижеследующим образом:

~~3.7.2.1~~ **3.1.7.2.1** Предплечья манекена-водителя должны плотно прилегать к туловищу, причем их осевые линии должны, насколько это возможно, располагаться в вертикальной плоскости.

~~3.7.2.2~~ **3.1.7.2.2** Предплечья манекена-пассажира должны быть в контакте со спинкой сиденья и прилегать по бокам к туловищу.

~~3.7.2.3~~ **3.1.7.2.3** Ладони испытательного манекена-водителя должны соприкасаться с рулевым колесом с внешней стороны и располагаться в горизонтальном положении на уровне осевой линии колеса. Большие пальцы должны находиться на рулевом колесе и быть слегка прикреплены к нему лентой, с тем чтобы при воздействии на кисть испытательного манекена вертикальной силы не менее 0,91 кг, но не более 2,27 кг, лента отклеивалась и кисть руки отходила от рулевого колеса.

~~3.7.2.4~~ **3.1.7.2.4** Ладони испытательного манекена-пассажира должны соприкасаться с бедрами с внешней стороны. Мизинец должен соприкасаться с подушкой сиденья.

~~3.7.3~~ **3.1.7.3** Верхняя часть туловища

Установить каждый испытательный манекен таким образом, чтобы верхняя часть туловища опиралась на спинку сиденья. Среднесагиттальная плоскость манекена должна быть выровнена по осевой линии подголовника в пределах 15 мм от него. Если среднесагиттальную плоскость манекена нельзя выровнять по осевой линии подголовника в пределах 15 мм, то тогда среднесагиттальную

¹ Точки Н испытательного манекена-водителя и испытательного манекена-пассажира должны находиться на одинаковом расстоянии в пределах 12,5 мм по вертикали и в пределах 12,5 мм по горизонтали от точки, расположенной в 6,25 мм под точкой Н, определенной при помощи оборудования и процедур, за исключением того, что длина голени и бедра механизма определения точки Н должна быть скорректирована и составлять 414 и 401 мм соответственно.

плоскость манекена необходимо выровнять по осевой линии подголовника как можно ближе к ней.

~~3.7.4~~ 3.1.7.4 Нижняя часть туловища

Точки Н испытательного манекена-водителя и испытательного манекена-пассажира должны находиться на одинаковом расстоянии в пределах 12,5 мм по вертикали и в пределах 12,5 мм по горизонтали от точки, расположенной в 6,25 мм под точкой Н, определенной с помощью манекена, описание которого содержится в приложениях ~~4211~~ и ~~4312~~.

~~3.7.5~~ 3.1.7.5 Угол таза

Этот угол, определяемый с помощью измерителя угла таза, который вставляется в отверстие испытательного манекена для определения точки Н, измеряется по отношению к горизонтали на плоской поверхности измерителя длиной 76 мм и должен составлять $22,5 \pm 2,5^\circ$.

~~3.7.6~~ 3.1.7.6 Ноги

Установить каждый испытательный манекен нижеследующим образом:

Бедра испытательного манекена-водителя и испытательного манекена-пассажира должны опираться на подушку сиденья, насколько это позволяет положение ступней. Первоначальное расстояние между внешними поверхностями головок болтов коленных скоб должно составлять 269 мм. Насколько это возможно, левая нога испытательного манекена-водителя и обе ноги испытательного манекена-пассажира должны располагаться в вертикальных продольных плоскостях. Насколько это возможно, правая нога испытательного манекена-водителя должна находиться в вертикальной плоскости. В случае салонов с различной конфигурацией разрешается дополнительная регулировка положения ног для правильного расположения ступней.

~~3.7.7~~ 3.1.7.7 Ступни

~~3.7.7.1~~ 3.1.7.7.1 Положение водителя

~~3.7.7.1.1~~ 3.1.7.7.1.1 Если транспортное средство оснащено регулируемой педалью акселератора, установить ее в крайнее переднее положение. Поставить ступню правой ноги испытательного манекена-водителя на ненажатую педаль акселератора таким образом, чтобы пятка своей наиболее удаленной точкой опиралась на поверхность пола в плоскости педали. Если эту ступню невозможно поставить на педаль акселератора, ее сначала необходимо установить перпендикулярно **голеням** и затем выдвинуть как можно дальше вперед в направлении осевой линии педали таким образом, чтобы пятка своей наиболее удаленной точкой опиралась на поверхность пола. Если транспортное средство оснащено регулируемой педалью акселератора и если правая ступня, установленная как указано выше, не касается педали акселератора, отодвинуть педаль назад таким образом, чтобы она коснулась правой ступни. Если и в этом крайнем заднем положении регулировки педаль акселератора не касается ступни, оставить педаль в этом положении.

~~3.7.7.1.2~~ 3.1.7.7.1.2 Расположить левую ступню на наклонной доске для ног водителя таким образом, чтобы наиболее удаленная точка пятки располагалась на поверхности пола как можно ближе к линии пересечения плоскостей, в которых лежит наклонная доска для ног водителя и поверхность пола, а не на выступе ниши для колеса. Если ступню невозможно установить на наклонную доску для ног, установить ее сначала перпендикулярно голени и выдвинуть как можно дальше вперед таким образом, чтобы пятка оставалась на поверхности пола. Если есть необходимость исключить возможность касания с педалью тормоза или сцепления транспортного средства, повернуть левую ступню испытательного манекена по отношению к голени. Если она и в этом случае продолжает

касаться педали, повернуть левую ногу во внешнюю сторону по отношению к бедру на минимальное расстояние, необходимое для того, чтобы не допустить касания педали. В случае транспортных средств с упором для ноги, которые сделаны так, что левая ступня не располагается выше правой, установить левую ступню на упор для ноги таким образом, чтобы осевые линии бедра и голени находились в вертикальной плоскости.

~~3.7.7.2~~ **3.1.7.7.2** Положение пассажира на переднем сиденье

~~3.7.7.2.1~~ **3.1.7.7.2.1** Транспортные средства с плоским полом/наклонной доской для ног?

Установить правую и левую ступни на наклонную доску для ног в транспортном средстве таким образом, чтобы пятки оставались на полу как можно ближе к линии пересечения с наклонной доской для ног. Если ступни нельзя поставить на наклонную доску плашмя, установить их перпендикулярно осевой линии голени и выдвинуть их как можно дальше вперед таким образом, чтобы пятки оставались на полу.

~~3.7.7.2.2~~ **3.1.7.7.2.2** Транспортное средство с выступами ниши для колеса в пассажирском салоне

Поставить правую и левую ступни в углубление на полу/наклонную доску для ног, а не на выступ ниши для колеса. Если ступни нельзя поставить на наклонную доску плашмя, сначала установить их перпендикулярно осевой линии голени и выдвинуть их как можно дальше вперед таким образом, чтобы пятки оставались на полу.

~~3.7.7.3~~ **3.1.7.7.3** Положение пассажира на заднем сиденье

Установить каждый испытательный манекен, как указано в пункте 3.1.7.7.2 настоящего приложения, за исключением ступней испытательного манекена, которые устанавливаются плашмя на пол и задвигаются под переднее сиденье как можно дальше, но так, чтобы они не прикасались к нему. В случае необходимости расстояние между коленями можно изменить, с тем чтобы разместить ступни под сиденьем.

3.8 3.1.8 Все испытания, описанные в настоящем стандарте, проводят при температуре окружающего воздуха от 18 °C до 28 °C.

3.9 3.1.9 Все испытания проводят при включенном зажигании.

3.2 **Порядок установки сиденья и манекена на салазки (BioRID II)**

3.2.1 **Используют ускоряющие салазки с посаженным на них манекеном, обращенным лицом по направлению движения. Сообщаемое салазкам ускорение измеряют при помощи соответствующих акселерометров, закрепленных на опорной платформе салазок.**

Температура в испытательном боксе должна составлять $22,5 \pm 3$ °C при относительной влажности 10–70%. Перед началом испытания испытательный манекен и испытуемое сиденье выдерживают при данной температуре в течение по крайней мере 3 часов.

Все испытания проводят с использованием активных элементов системы, рассчитанных на срабатывание при ударе сзади, приведенных в рабочее состояние (например, активного подголовника, преднатяжителя ремня безопасности). Время срабатывания (BC) конкретных компонентов активного подголовника указывается изготовителем транспортного средства.

3.2.2 **Ускоряющие салазки**

3.2.2.1 **Части конструкции транспортного средства, которые считаются существенно важными с точки зрения воспроизведения жесткости**

транспортного средства применительно к сиденью, приспособлениям для его крепления, приспособлениям для крепления ремней безопасности и подголовникам, закрепляют на салазках.

Салазки должны быть сконструированы таким образом, чтобы после испытаний на них не было следов остаточной деформации. Если устройство крепления ремня в верхней точке является регулируемым по высоте, то его устанавливают в положении, максимально близком к среднему диапазону регулировки, допускаемому конструкцией.

3.2.2.2 Салазки должны обеспечивать возможность размещения на них надлежащим образом такого оборудования, которое может быть указано изготовителем в качестве необходимого для надлежащего функционирования самых современных систем подголовников (активные подголовники).

3.2.2.3 Должна быть предусмотрена наклонная доска для ног, состоящая из горизонтальной секции и обращенной вперед секции, расположенной под углом 45° к горизонтали.

3.2.2.4 В начале испытания ($T=0$) допускается некоторое движение салазок, однако скорость перемещения головы манекена, первого грудного позвонка (T1) и салазок в момент $T=0$ должна иметь одинаковое значение $\pm 0,1$ м/с. Что касается первоначальной установки по схеме испытания, то в момент $T=0$ задняя часть головы манекена и позвонок T1 должны находиться в одинаковом положении относительно подголовника (± 5 мм).

3.2.3 Установка сиденья на салазки.

3.2.3.1 Установить сиденье, включая все приспособления для его регулировки и арматуру, при помощи которой оно обычно крепится к полу транспортного средства, на опорную платформу салазок таким образом, чтобы ориентация сиденья относительно горизонтали была такой же, как и на транспортном средстве. Зазор между передней поверхностью сиденья и задней частью доски для ног не должен превышать 100 мм. На опорной платформе размещают акселерометр, установленный таким образом, чтобы его ось чувствительности была параллельна направлению движения испытательного стенда.

3.2.4 Регулировка сиденья

3.2.4.1 Сиденье устанавливают согласно указаниям изготовителя в отношении как предусмотренного положения спинки сиденья (см. пункт 3.4 настоящих Правил), так и положения самого сиденья. При данном положении точка Н должна совпадать с точкой R₅₀.

При отсутствии каких-либо указаний со стороны изготовителя применяют процедуры, изложенные в пунктах 3.2.4.2–3.2.4.5 настоящего приложения.

3.2.4.2 В тех случаях, когда никакой регулировки не предусмотрено, сиденье устанавливают в среднее положение как по горизонтали, так и вертикали.

Если положение регулировки в средней точке между этими положениями не предусмотрено, установить сиденье в средней точке между крайним передним и крайним задним положениями. При этом используют наиболее близкое положение регулировки сзади средней точки.

- 3.2.4.3 В тех случаях, когда никакой регулировки подушки сиденья не предусмотрено и если подушка сиденья регулируется независимо от спинки сиденья, установить угол наклона подушки сиденья в среднем положении. Все прочие регулировки подушки сиденья производят в полностью убранном или втянутом положении, за исключением боковых выступов-поддержек на подушках сиденья, которые устанавливаются в положение максимального расширения.
- 3.2.4.4 Любые регулируемые поясные удерживающие элементы устанавливаются таким образом, чтобы поясной удерживающий элемент был в самом низком убранном положении или в положении с выпущенным воздухом. Подлокотники устанавливаются в нерабочее (убранное) положение.
- 3.2.4.5 Любые другие устройства регулировки сиденья должны быть установлены в полностью убранное положение или в положение с выпущенным воздухом.
- 3.2.4.6 Если расчетный угол наклона туловища не указан, а спинка сиденья регулируется, то ее устанавливают под углом наклона, наиболее близким к $25 \pm 1^\circ$ от вертикали, измеряемым с помощью объемного механизма определения точки Н, описание которого приводится в приложении 12. Если имеется несколько положений наклона спинки сиденья под углом, близким к 25° , то ее устанавливают в наклонном положении, наиболее близком к углу в 25° и в заднем направлении.
- 3.2.5 Регулировка подголовника
- 3.2.5.1 В случае подголовников с автоматической регулировкой применяют процедуры, изложенные в пунктах 3.2.4.1–3.2.4.6 настоящего приложения.
- 3.2.5.2 Установить подголовник в указанное изготовителем положение регулировки, предусмотренное для использования мужчиной, соответствующим 50-му перцентилю репрезентативности лиц мужского пола. Если такого положения нет, установить подголовник в средней точке диапазона регулировки между самым низким и самым высоким положением и следовать положениям пункта 3.2.5.2.2 настоящего положения.
- 3.2.5.2.1 В тех случаях, когда регулировка подголовника не является автоматической, его устанавливают в соответствии с указаниями изготовителя.
- 3.2.5.2.2 Если положения блокировки между самым низким и самым высоким положением не существует, установить подголовник в положение, определяемое нижеследующими пунктами.
- При наличии положения блокировки в пределах 10 мм вверх по вертикали от геометрического среднего положения его принимают за испытательное положение. Если же положения блокировки в пределах 10 мм вверх по вертикали от геометрического среднего положения не существует, то за испытательное положение принимают положение блокировки, следующее на одну позицию вниз.
- Если подголовник предусматривает регулировку в переднем-заднем направлении с возможностью блокировки, то его устанавливают в положение, соответствующее средней точке. При наличии положения блокировки в пределах 10 мм вперед по горизонтали от геометрического среднего положения его принимают за испытательное положение. Если же положения блокировки в пределах 10 мм вперед по горизонтали от геометрического среднего положения не существует, то за испытательное положение

принимают положение блокировки, следующее на одну позицию назад.

Если положений блокировки в продольном направлении нет, то подголовник должен быть наклонен в крайнее заднее положение.

3.2.6 Измерение исходных значений BioRID II

3.2.6.1 С использованием объемного механизма определения точки Н удостовериться, что точка Н совпадает с точкой R₅₀ в соответствии с нижеследующими предписаниями.

Для проверки соотношения между точкой Н и указанной изготовителем точкой R₅₀ используют процедуру, изложенную в приложении 11.

Относительное положение точки R и точки Н и соотношение между ними считают удовлетворительными для данного места для сидения, если точка «Н» находится в пределах квадрата, горизонтальные и вертикальные стороны F которого, равные 50 мм, имеют диагонали, пересекающиеся в точке R₅₀, а угол наклона туловища не отличается от расчетного угла наклона туловища более чем на 5°.

3.2.6.2 Исходное положение задней части муляжа головы

Исходное положение задней части головы манекена BioRID II соответствует значению, определенному – с учетом конкретного угла наклона туловища – для 50-го перцентиля в соответствии с таблицей 1 приложения 1 к настоящим Правилам, минус 15 мм (что дает увеличение заднего расстояния, как показано на рис. 8-1).

Если расчетный угол наклона туловища не указан, то спинку устанавливают под углом наклона, указанным в пункте 3.2.4.6 настоящего приложения. Как измеренную точку Н, так и угол наклона указывают со ссылкой на таблицу 1 приложения 1.

3.2.7 Установка манекена

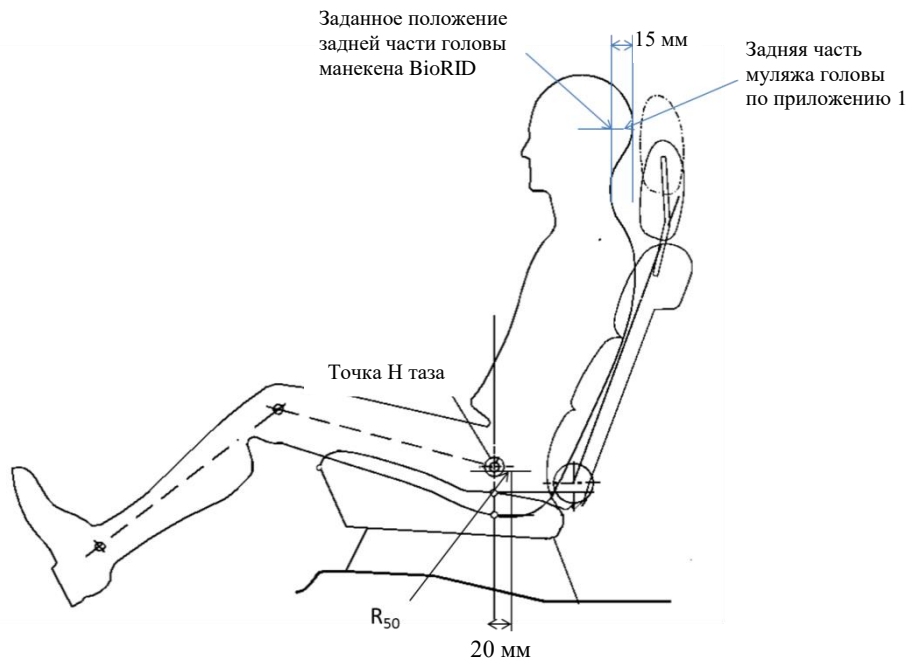
3.2.7.1 Одежда манекена включает две пары брюк и две рубашки из нейлоновой ткани, причем фактура ткани снаружи и с изнанки должна различаться – глянцевое и матовое волокно. На манекен одевают оба комплекта одежды таким образом, чтобы глянцевые поверхности материала приходились друг против друга. Обувь представляет собой мужские сверхширокие полуботинки американского размера 11 (европейский 45-й размер), соответствующие техническим требованиям военного стандарта MIL-S-13192P. Каждый ботинок весит $0,28 \pm 0,1$ кг и имеет общую длину 320–325 мм.

3.2.7.2 В течение не менее 15 минут до установки манекена сиденье должно находиться в ненагруженном состоянии.

3.2.7.3 Манекен располагают на сиденье при помощи соответствующих подъемных приспособлений с креплением в рекомендуемых изготовителем манекена точках. Первоначальную установку манекена производят с таким расчетом, чтобы его точка Н находилась позади заданной точки Н, при небольшом смещении таза вперед вплоть до положения, указанного в пункте 3.2.7.6 ниже. Если же манекен сместился вперед по отношению к заданной целевой точке Н, то его снимают с сиденья и всю процедуру установки повторяют заново. Не допускается перемещать таз в заднем направлении до положения, при котором точка Н таза совпадет с заданной точкой Н.

- 3.2.7.4** Установить испытательный манекен таким образом, чтобы его среднесагиттальная плоскость проходила вертикально и была выровнена по осевой линии сиденья. Помещаемая в голове манекена платформа с измерительными приборами должна располагаться горизонтально с отклонением $\pm 0,5^\circ$.
- 3.2.7.5** Отрегулировать угол таза с учетом фактического угла наклона туловища, определенного по процедуре, указанной в пункте 3.14.2 приложения 11, плюс $1,5 \pm 2,5^\circ$.
- 3.2.7.6** Манекен BioRID устанавливают таким образом, чтобы его точка Н находилась перед точкой R₅₀ на расстоянии $20 \text{ мм} \pm 10 \text{ мм}$ от нее, как показано на рис. 8-1 ниже, при поддержании угла таза в пределах диапазона, указанного в пункте 3.2.7.5 выше.

Рис. 8-1



- 3.2.7.7** Регулировка положения задней части муляжа головы
- 3.2.7.7.1** Заднюю часть головы (крайнее заднее положение муляжа головы при ее выравнивании по горизонтали с отклонением $\pm 1^\circ$) манекена BioRID устанавливают в исходное положение, оговоренное в пункте 3.2.6.2 настоящего приложения, с допуском $\pm 5 \text{ мм}$.
- 3.2.7.7.2** Если выясняется, что положение задней части головы испытательного манекена отклоняется более чем на $\pm 5 \text{ мм}$ от исходного положения задней части головы манекена BioRID, определенного по процедуре, указанной в пункте 3.2.6.2 настоящего приложения, то в этом случае применяют положения пунктов 3.2.7.7.2.1 и 3.2.7.7.2.2 ниже.
- 3.2.7.7.2.1** Возвратно-поступательным движением в горизонтальной плоскости скорректировать не более чем на $+3,5/-0,5^\circ$ угол наклона муляжа головы в порядке обеспечения соблюдения предписаний, касающихся заднего расстояния.
- 3.2.7.7.2.2** Если – после проведения регулировки по пункту 3.2.7.7.2.1 выше – добиться такого положения испытательного манекена, при котором заднее расстояние, замеренное по сравнению с исходным положением задней части муляжа головы, указанным в пункте 3.2.6.2 выше, составляет $15 \pm 2 \text{ мм}$, по-прежнему не

представляется возможным, угол таза испытательного манекена и положение точки Н корректируют в пределах их соответствующих диапазонов допусков, причем для целей обеспечения правильного заднего расстояния первоочередное внимание уделяют регулировке допустимого угла таза. Перемещение манекена в заднем направлении с целью добиться требуемого положения не допускается.

3.2.7.8 Бедра манекена-водителя должны опираться на подушку сиденья, насколько это позволяет положение ступней. Расположить ноги таким образом, чтобы промежуток между коленями и лодыжками по осевой линии составлял 200 мм (± 10 мм), причем колени должны быть выровнены.

3.2.7.8.1 Расположить ступни манекена и/или скорректировать горизонтальное положение регулируемой наклонной доски для ног таким образом, чтобы каблук ботинка приходился на упор для пятки. Носок ботинка должен располагаться на подножке на расстоянии 230–270 мм от точки пересечения упора для пятки и наклонной доски для ног, измеряемом вдоль ее поверхности. Положение пятки устанавливают по месту расположения пятки, определенному по замерам на транспортном средстве, либо по заданной точке, указанной изготовителем транспортного средства.

3.2.7.8.2 Предплечья испытательного манекена должны как можно плотнее прилегать по бокам к корпусу манекена, соприкасаясь задней частью со спинкой сиденья; локти должны быть согнуты таким образом, чтобы мизинцы обеих рук манекена соприкасались с подушкой сиденья транспортного средства, причем ладони должны быть повернуты к бедрам манекена.

3.2.8 Регулировка ремней безопасности

3.2.8.1 После установки испытательного манекена в сидячее положение в соответствии с предписаниями пункта 3.2.7 выше пристегнуть испытательный манекен ремнем безопасности и зашелкнуть замок. Соответствующим образом натянуть лямки ремней безопасности. Ленту ремня, удерживающую верхнюю часть туловища, вытянуть из удерживающего устройства, а затем отпустить, позволив ей вернуться в исходное положение. Повторить эту операцию четыре раза. К поясной части ремня безопасности приложить растягивающее усилие в пределах 9–18 Н. Положение поясной лямки должно являться следствием процедуры установки и не может быть искусственно изменено.

4. Процедура испытания

4.1 Укомплектованное транспортное средство или неокрашенный кузов (Hybrid III)

~~4.1~~ **4.1.1** Придать динамометрическому испытательному стенду ускорение или замедление при значении ΔV , равном $17,3 \pm 0,6$ км/ч. Все точки кривой ускорения как функции от времени должны попадать в полосу, показанную на рис. 9-1 8-2 и в таблице 9-1 8-1, после фильтрации сигнала по классу частоты канала 60, как указано в рекомендуемой практике SAE J211/1 (вариант, пересмотренный в марте 1995 года). Измерить максимальное угловое смещение в заднем направлении.

~~4.2~~ **4.1.2** Рассчитать угловое смещение по выходным сигналам измерительных приборов, установленных в туловище и голове испытательного манекена, и соответствующий алгоритм, с помощью которого можно определить относительное угловое смещение в пределах одного градуса и подтвердить факт соблюдения предписаний для класса частоты канала 600 Гц, как указано в рекомендуемой практике SAE J211/1 (вариант,

пересмотренный в марте 1995 года). Данные, зарегистрированные по прошествии 200 мс с момента начала ускорения в переднем направлении, для определения углового смещения головы по отношению к туловищу не используются.

4.3 4.1.3 Рассчитать НИС15 по выходным сигналам контрольно-измерительных приборов, установленных в голове испытательного манекена, с помощью уравнения, содержащегося в пункте 5.3.2.3 настоящих Правил, и в соответствии с предписаниями для класса частоты канала 1 000 Гц, как указано в рекомендуемой практике SAE J211/1 (вариант, пересмотренный в марте 1995 года). Данные, зарегистрированные по прошествии 200 мс с момента начала ускорения в переднем направлении, для определения НИС не используются.

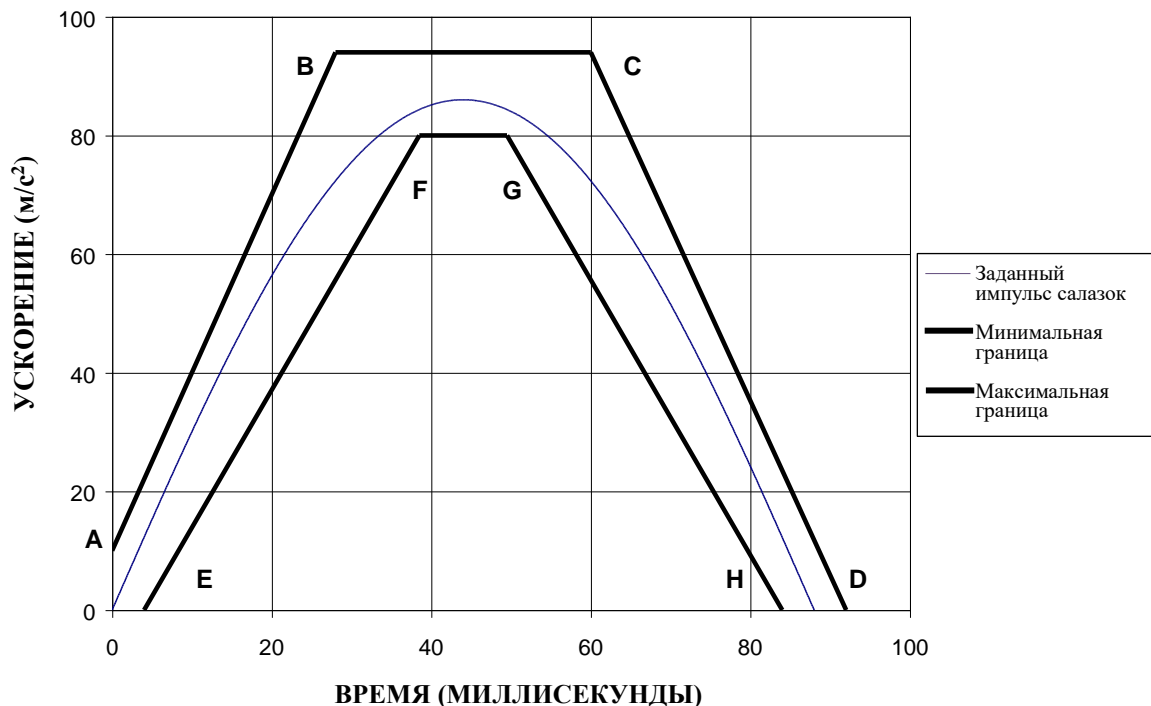
Таблица 9-1 8-1

Расположение контрольных точек полосы импульсного ускорения, полученных с помощью салазок

Контрольная точка	Время (мс)	Ускорение (м/с ²)
A	0	10
B	28	94
C	60	94
D	92	0
E	4	0
F	38,5	80
G	49,5	80
H	84	0

Рис. 9-1 8-2

Полоса импульсного ускорения салазок



Заданное ускорение по времени, выраженном в миллисекундах, составляет $a = 86 \sin (\pi t / 88)$ м/с² при $\Delta V = 17,3 \pm 0,6$ км/ч. Нулевой момент времени испытания соответствует моменту, когда ускорение салазок достигает 2,5 м/с² (0,25 g).

Новые пункты 4.2–4.4: были рассмотрены лишь в предварительном порядке

4.2 Размещение на ускоряющих салазках (BioRID II)

Полосы импульсного ускорения показаны на рис. 8-3. Корректировку режима ускорения салазок производят в пределах полос ускорения, приведенных на рис. 8-3 и в таблице 8-2, по всему временному интервалу 0–0,15 с. Сообщаемое салазками импульсное ускорение должно отвечать предписаниям, содержащимся в таблице 8-3.

Таблица 8-2

Допуски для кривой зависимости ускорения от времени

		Определение	Допуск	Единица
Изменение скорости	ΔV	17,6	$\pm 0,9$	км/ч
Продолжительность	ΔT	90,0	$\pm 5,0$	мс
Среднее ускорение	Среднее ускорение	54,3	$\pm 5,0$	м/с ²
Ускорение в момент T=0	ΔT_0	0,0	$\pm 3,0$	м/с ²

Таблица 8-3

Расположение контрольных точек полосы импульсного ускорения, полученных с помощью салазок и показанных на рис. 8-2

Входной строб-импульс

Время (мс)	Восходящая (м/с ²)	Время (мс)	Нисходящая (м/с ²)
4,2	10,8	8,4	10,8
5,3	14,2	9,5	14,2
6,3	18,0	10,5	18,0
7,4	22,3	11,6	22,3
8,4	27,0	12,6	27,0
9,5	32,2	13,7	32,2
10,5	37,8	14,7	37,8
11,6	43,7	15,8	43,7
12,6	49,8	16,8	49,8
13,7	56,0	17,9	56,0
14,7	62,2	18,9	62,2
15,8	68,4	20,0	68,4
16,8	74,3	21,0	74,3
17,9	80,0	22,1	80,0
18,9	85,2	23,1	85,2

Пиковый строб-импульс

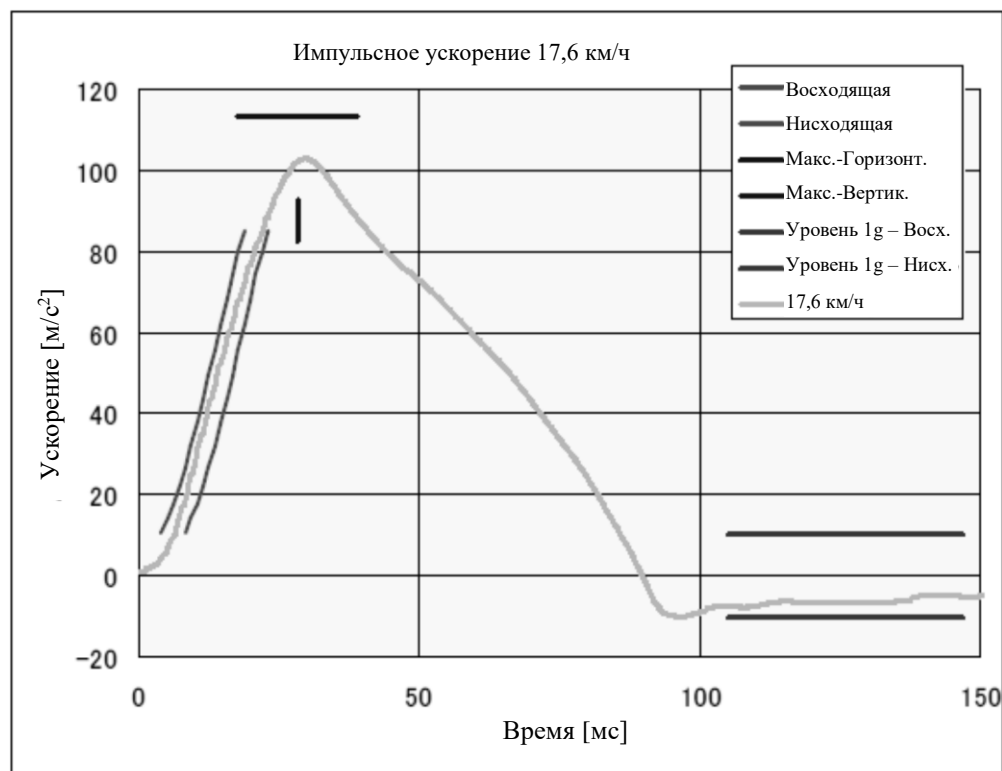
Время (мс)	Макс.-Горизонт. (м/с ²)	Время (мс)	Макс.-Вертик. (м/с ²)
17,9	113,3	28,4	82,4
38,9	113,3	28,4	92,7

Выходной строб-импульс

Время	Уровень перегрузки 1g – Восх. (m/c^2)	Время	Уровень перегрузки 1g – Нисх. (m/c^2)
105,0	10,3	105,0	-10,3
147,0	10,3	147,0	-10,3

Рис. 8-3

Кривая зависимости ускорения от времени и ее допустимый диапазон применительно к процедуре испытания по разделу 3.2 (Заданное ускорение по времени, выраженном в миллисекундах, должно соответствовать значению, указанному в таблице 8-3)



4.2.1 Обработка данных и определения

4.2.1.1 Фильтрация по КЧХ 60

Во избежание того, чтобы помехи низкого уровня не сказывались на результатах измерений, прибегают к фильтрации сигналов ускорения салазок по КЧХ60. Такую фильтрацию проводят в соответствии со стандартом SAE J211.

4.2.1.2 Определение T_0

T_0 (T_{zero}) определяют как момент времени, соответствующий 5,8 мс, прежде чем отфильтрованный по КЧХ60 сигнал ускорения салазок достигает 1,0 g.

4.2.1.3 Определение $T-[HRC]_{(end)}$

Под $T-[HRC]_{(end)}$ понимают момент времени, когда сигнал ускорения салазок после его фильтрации по КЧХ60 впервые составляет < 0 g.

4.2.1.4 Определение временного интервала

Применительно к полосе импульсного ускорения салазок временной интервал записывают как $dT = T-[HRC]_{(end)} - T_0$.

4.2.1.5 Момент контакта головы с подголовником ($T-HRC_{start}$, $T-HRC_{end}$)

Начальный момент контакта с подголовником, $T-HRC_{start}$, определяют как момент (считая с $T=0$) первого соприкосновения задней части головы манекена с подголовником, в случаях когда продолжительность последующего непрерывного контакта превышает 40 мс. $T-HRC_{start}$ выражается в мс и округляется до одной десятой. Допускается прерывание времени контакта до 1 мс (соответствует двум знакам после запятой), если будет доказано, что это обусловлено неплотностью электрических контактов; однако подобные случаи в обязательном порядке подлежат анализу с использованием видеозаписей с целью удостовериться, что причиной прерывания контакта не служат такие биомеханические явления, как сползание манекена, полная деформация подголовника или спинки сиденья либо «рикошет» муляжа головы при неструктурном контакте с подголовником. Что касается последующих критериев, то необходимо также установить время окончания контакта с подголовником, т. е. $T-HRC_{end}$. Его определяют как момент первой потери контакта с подголовником, в случаях когда продолжительность последующей непрерывной потери контакта превышает 40 мс.

4.3 Фиксируемые измерения

При помощи установленных на соответствующих частях манекена и на испытательных салазках акселерометров и тензометрических датчиков за отрезок времени, соответствующий 20 мс до удара и 300 мс или более после удара, снимают данные и регистрируют результаты электрических замеров следующих параметров:

- a) продольное ускорение на уровне головы манекена;
- b) продольная сила, действующая на верхний шейный отдел манекена;
- c) вертикальная сила, действующая на верхний шейный отдел манекена;
- d) поперечный осевой вращающий момент на уровне верхнего шейного отдела манекена;
- e) продольная сила, действующая на нижний шейный отдел манекена;
- f) вертикальная сила, действующая на нижний шейный отдел манекена;
- g) поперечный осевой вращающий момент на уровне нижнего шейного отдела манекена;
- h) продольное ускорение справа от позвонка T1 манекена;
- i) вертикальное ускорение справа от позвонка T1 манекена;
- j) продольное ускорение слева от позвонка T1 манекена;
- k) вертикальное ускорение слева от позвонка T1 манекена;
- l) сигнал касания задней части головы манекена подголовника.

4.4 Критерии травмирования

Расчет критериев травмирования манекена производят нижеследующим методом по волновым колебаниям параметров, указанных в пункте 4.3.

4.4.1 Критерий травмирования шеи (КТШ, англ. – NIC)

КТШ определяют по скорости смещения головы относительно позвонка T1 и горизонтальному ускорению. Каждое значение ускорения рассчитывают в метрах в секунду в квадрате (m/c^2), а значение продольного ускорения на уровне головы подвергают фильтрации по КЧХ 60. Ускорение на уровне позвонка T1 измеряют с одной из сторон, однако при расчете КТШ используют среднее значение ускорений слева и справа от T1, подвергнутых фильтрации по КЧХ 60.

Это среднее ускорение определяют при помощи следующей формулы:

$$T1(t) = \frac{T1_{left}(t) + T1_{right}(t)}{2}$$

$T1_{left}(t)$ – ускорение, измеряемое с помощью акселерометра ускорение слева от позвонка T1;

$T1_{right}(t)$ – ускорение, измеряемое с помощью акселерометра ускорение справа от позвонка T1.

Значение «относительного продольного ускорения» муляжа головы по отношению к позвонку T1 (γ_x^{rel}) получают путем вычитания величины продольного ускорения на уровне головы (γ_x^{Head}) из средней величины продольного ускорения слева–справа от позвонка T1 (γ_x^{T1}).

Это ускорение рассчитывают по следующей формуле:

$$\gamma_x^{rel} = \gamma_x^{T1} - \gamma_x^{Head}$$

Значение «относительной продольной скорости» муляжа головы по отношению к позвонку T1 (V_x^{rel}) рассчитывают путем интегрирования относительного ускорения по времени следующим образом:

$$V_x^{rel}(t) = \int_0^t \gamma_x^{rel}(\tau) d\tau$$

Затем производят вычисление канала КТШ в виде суммы значения относительного ускорения, помноженного на 0,2, и квадрата величины относительной скорости. Расчет производят по следующему уравнению:

$$NIC(t) = 0,2 * \gamma_x^{rel}(t) + [V_x^{rel}(t)]^2$$

Определяют – с учетом исключительно той части данных, которые получены на отрезке от $T=0$ (начало испытания) до $T-HRC_{(end)}$ (момент окончания контакта головы с подголовником), – максимальное общее значение КТШ (NIC_{max}) следующим образом:

$$NIC_{max} = Max_{T-HRC_{(end)}} [NIC(t)]$$

4.4.2 Усилие сдвига верхнего шейного отдела (F_x для верхнего шейного отдела) и усилие сдвига нижнего шейного отдела (F_x для нижнего шейного отдела)

Эти усилия сдвига измеряют при помощи тензометрических датчиков, размещенных в верхнем и нижнем шейных отделах манекена. Если компоновка измерительных приборов соответствует

стандарту SAE J211, то усилие сдвига со знаком плюс соответствует движению муляжа головы в заднем направлении. Полученные данные подвергают фильтрации по КЧХ 1 000 и определяют – с учетом массива данных, полученных на отрезке от $T=0$ до $T-HRC_{(end)}$, и только массива данных со знаком плюс – максимальную величину усилия по следующей формуле:

$$Fx_{\max} = \underset{T-HRC_{(end)}}{Max} [Fx(t)]$$

4.4.3 Поперечный осевой вращающий момент на уровне верхнего шейного отдела (M_y для верхнего шейного отдела)

Данный параметр измеряют при помощи тензометрического датчика, размещенного в верхнем шейном отделе манекена.

Если компоновка измерительных приборов соответствует стандарту SAE J211, то поперечный осевой вращающий момент со знаком плюс соответствует флексии головы (наклон головы вперед). Полученные данные подвергают фильтрации по КЧХ 600. Затем – с учетом конструкции манекена – производят соответствующую корректировку для преобразования фактического вращающего момента, измеряемого при помощи тензометрического датчика, размещенного в верхнем шейном отделе, во вращающий момент на уровне затылочного мышелока (ЗМ) по следующей формуле:

$$My^{OC}(t) = My^{Upper}(t) - DFx^{Upper}(t)$$

$$D = 0,01778$$

4.4.4 Поперечный осевой вращающий момент на уровне нижнего шейного отдела (M_y для нижнего шейного отдела)

Данный параметр измеряют при помощи тензометрического датчика, размещенного в нижнем шейном отделе манекена.

Если компоновка измерительных приборов соответствует стандарту SAE J211, то поперечный осевой вращающий момент со знаком плюс соответствует флексии головы (наклон головы вперед). Полученные данные подвергают фильтрации по КЧХ 600 и определяют – с учетом массива данных, полученных на отрезке от $T=0$ до $T-HRC_{(end)}$, и массивов данных как со знаком плюс, так и со знаком минус, – максимальную величину вращающего момента по следующей формуле:

$$My_{\max} = \underset{T-HRC_{(end)}}{Max} [My(t)]$$

Приложение 109

Процедура испытания подголовников в неиспользуемом положении

1. Цель

Процедура установки подголовников в свернутое или убранное положение на всех местах для сидения, оснащенных подголовниками, за исключением места водителя.
2. Процедуры испытания подголовников на автоматическое возвращение в рабочее положение

Подтвердить соблюдение предписаний пункта 5.4.4.1 при включенном зажигании и с помощью испытательного манекена Hybrid III¹, соответствующего 5-му процентилю репрезентативности лиц женского пола, в соответствии с пунктом 2.1 настоящего приложения или макета человека в соответствии с пунктом 2.2 настоящего положения. Соблюдение предписаний определяется при температуре 18–28 °С.

 - 2.1 Манекен Hybrid III 5-го процентиля
 - 2.1.1 Расположить испытательный манекен на сиденье таким образом, чтобы среднесагитальная плоскость манекена была выровнена по осевой линии места для сидения в пределах 15 мм и параллельна вертикальной плоскости, параллельной вертикальной продольной нулевой плоскости транспортного средства.
 - 2.1.2 Опустить бедра манекена вниз и нажать на верхнюю часть туловища с целью отвести его назад и довести угол таза до максимума.
 - 2.1.3 Согнуть голени по отношению к бедрам под углом, как можно более близким к 90°, нажать на колени манекена в заднем направлении, так чтобы таз оказался на сиденье и прикасался к спинке сиденья без зазора или чтобы икры манекена коснулись передней части подушки сиденья, вплоть до положения, при котором угол, образуемый бедрами и голеньями манекена, не начнет изменяться.
 - 2.1.4 Отметить положение подголовника. Снять манекен с сиденья. Если после снятия манекена подголовник возвращается в убранное положение, установить его вручную в отмеченное положение. Проверить соблюдение предписаний пункта 5.1.1 в отношении высоты путем проведения испытания в порядке, указанном в приложении 1.
 - 2.2 Макет человека

Можно использовать макет человека весом 47–51 кг и ростом 140–150 см. На макет человека надевают рубашку с коротким рукавом из хлопка, длинные брюки из хлопка и спортивные туфли. Вес и рост указаны с учетом одежды.

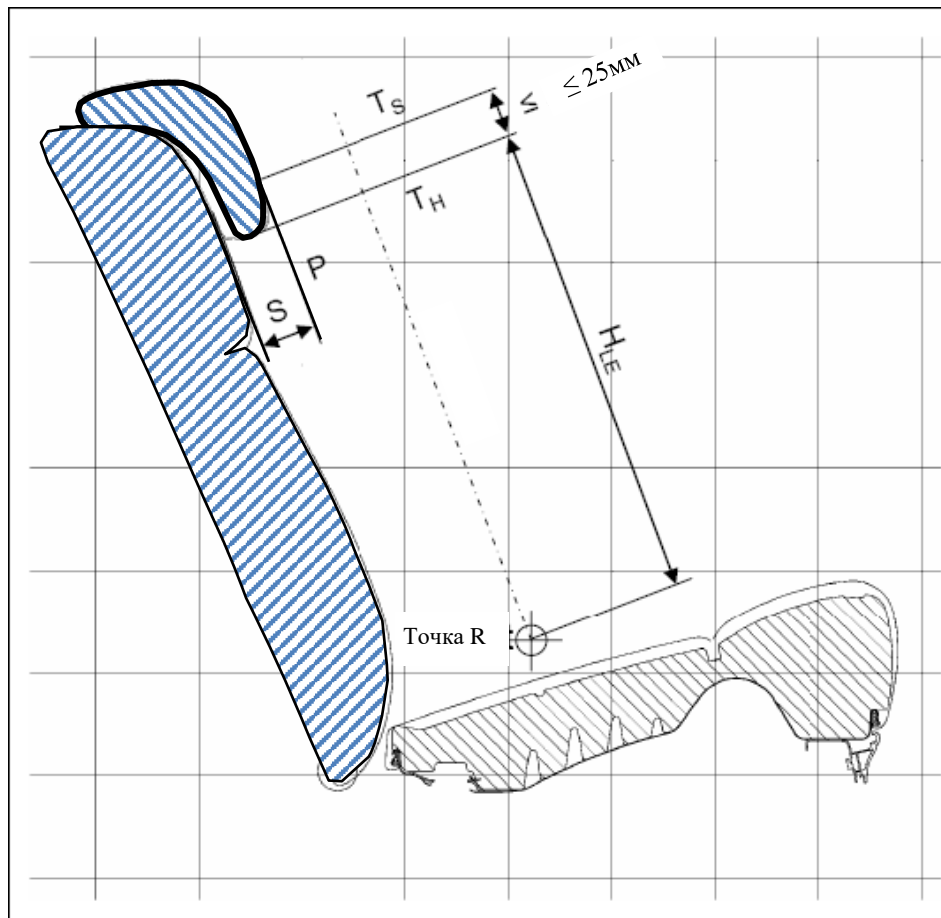
 - 2.2.1 Посадить макет человека в центре сиденья таким образом, чтобы таз касался спинки сиденья, а спина опиралась на нее.
 - 2.2.2 Убедиться, что среднесагитальная плоскость макета вертикальна и находится на расстоянии ± 15 мм от осевой линии места для сидения.

¹ Технические спецификации и подробные чертежи манекена Hybrid III, соответствующего основным параметрам 5-го процентиля репрезентативности лиц женского пола Соединенных Штатов Америки, и спецификации его регулировки для проведения такого испытания сданы на хранение Генеральному секретарю Организации Объединенных Наций. С ними можно ознакомиться по запросу в секретариате ЕЭК ООН, Дворец Наций, Женева, Швейцария.

- 2.2.3 Убедиться, что поперечное расстояние между центрами передней части колен составляет 160–170 мм. Отцентрировать расстояние между коленями по отношению к осевой линии сиденья.
- 2.2.4 В случае необходимости, распрямить голени таким образом, чтобы ступни не касались пола. Бедра должны оставаться на подушке сиденья.
- 2.2.5 Если макет человека касается внутренних элементов, отодвинуть сиденье назад таким образом, чтобы образовался зазор не более 5 мм или чтобы сиденье оказалось в положении, как можно более близком к положению блокировки, в котором макет к внутренним элементам не прикасается.
- 2.2.6 Расположение ступней макета пассажира
- 2.2.6.1 Поставить ступни плашмя на наклонную доску для ног или
- 2.2.6.2 если ступни невозможно поставить плашмя на наклонную доску для ног, их необходимо повернуть перпендикулярно к голени и отвести вперед таким образом, чтобы пятки были как можно дальше и оставались на полу, либо
- 2.2.6.3 если пятки не касаются пола, голени устанавливаются вертикально, а ступни – параллельно полу.
- 2.2.7 Установка предплечий/кистей рук макета пассажира
- 2.2.7.1 Прижать предплечья макета к туловищу таким образом, чтобы осевые линии предплечий были как можно ближе к вертикальной продольной плоскости.
- 2.2.7.2 Повернуть ладони макета таким образом, чтобы они прикасались к внешней стороне бедер.
- 2.2.7.3 Повернуть мизинцы таким образом, чтобы они касались подушки сиденья.
- 2.3 Завести двигатель транспортного средства или включить зажигание, в зависимости от того, в каком положении включается система вытеснения воздуха, и закрыть все двери транспортного средства. Отметить положение подголовника. Снять макет с сиденья. Если после снятия макета подголовник возвращается в убранное положение, установить его вручную в отмеченное положение. Проверить соблюдение предписаний пункта 5.1.1 в отношении высоты путем проведения испытания в порядке, указанном в приложении 1.
- 2.4 Повернуть ключ зажигания в положение «выключено».
3. Оценка поворота на 60°
- Порядок проверки предусмотренных задних и передних мест для сидения с целью подтвердить соблюдение предписаний пункта 5.4.4.2.
- 3.1 Установить подголовник в любом положении, удовлетворяющем предписаниям пункта 5.1.1.3 или пункта 5.1.1.5 настоящих Правил.
- 3.1.1 Провести линию на подголовнике из точки вращения. Измерить угол или диапазон углов проекции исходной линии подголовника на вертикальную продольную плоскость транспортного средства.
- 3.1.2 Свернуть или убрать подголовник в положение, в котором его минимальная высота меньше высоты, указанной в пункте 5.1.1.3 или пункте 5.1.1.5.
- 3.1.3 Определить минимальное изменение угла проекции исходной линии подголовника на вертикальную продольную плоскость транспортного средства по отношению к углу или диапазону углов, измеренному(ых) в соответствии с пунктом 3.1.1 настоящего приложения.

4. Показатель дискомфорта
- Порядок проверки предусмотренных задних и передних мест для сидения с целью подтвердить соблюдение предписаний пункта 5.4.4.3 настоящих Правил.
- 4.1 Размеры H_{LE} и S указаны на рис. 40-1 9-1. На рис. 40-1 9-1 показано вертикальное сечение подушки сиденья, спинки и подголовника в переднем-заднем направлении плоскостью, проходящей через точку R (т. е. в средней точке места для сидения).
- 4.2 Установить подголовник в неиспользуемое положение.
- 4.2.1 H_{LE} представляет собой расстояние от точки R до нижнего края подголовника, измеряемое вдоль линии туловища.
- 4.2.2 S представляет собой максимальную толщину подголовника (в пределах 25 мм от нижнего края подголовника), измеренную перпендикулярно линии туловища между линиями T_H и T_S от линии P .
- 4.2.3 P представляет собой линию, параллельную линии туловища, которая пересекается с подголовником на уровне T_S .
- 4.2.4 T_H представляет собой линию, перпендикулярную линии туловища и касательную к нижнему краю подголовника.
- 4.2.5 T_S представляет собой линию, параллельную линии T_H и отстоящую от нее на 25 мм.

Рис. 40-1 9-1



5. Изменение ~~исходной линии~~ **фактического угла наклона** туловища на 10°
Порядок проверки предусмотренных задних и передних средних мест для сидения с целью подтвердить соблюдение предписаний пункта 5.4.4.4 **настоящих Правил**.
- 5.1 Установить подголовник в любое положение, удовлетворяющее предписаниям пункта 5.1.1 настоящих Правил;
- 5.2 Измерить **фактический** угол наклона ~~исходной линии~~ туловища с помощью объемного механизма определения точки Н, описание которого содержится в приложении ~~1312~~;
- 5.3 Свернуть или убрать подголовник в любое положение, в котором его минимальная высота меньше указанной в пункте 5.1.1 настоящих Правил или в котором заднее расстояние больше расстояния, указанного в пункте 5.1.5 настоящих Правил.
- 5.4 Еще раз измерить **фактический** угол наклона ~~исходной линии~~ туловища.

Приложение 1110

Трехмерная система координат

1. Трехмерная система координат определяется тремя ортогональными плоскостями, установленными изготовителем транспортного средства (см. рис. 1110-1)¹.
2. Положение для измерения на транспортном средстве устанавливается путем помещения данного транспортного средства на опорную поверхность таким образом, чтобы координаты исходных точек отсчета соответствовали величинам, указанным изготовителем.
3. Координаты точек R и H устанавливаются относительно исходных точек отсчета, определенных изготовителем транспортного средства.

Рис. 1110-1

Трехмерная система координат

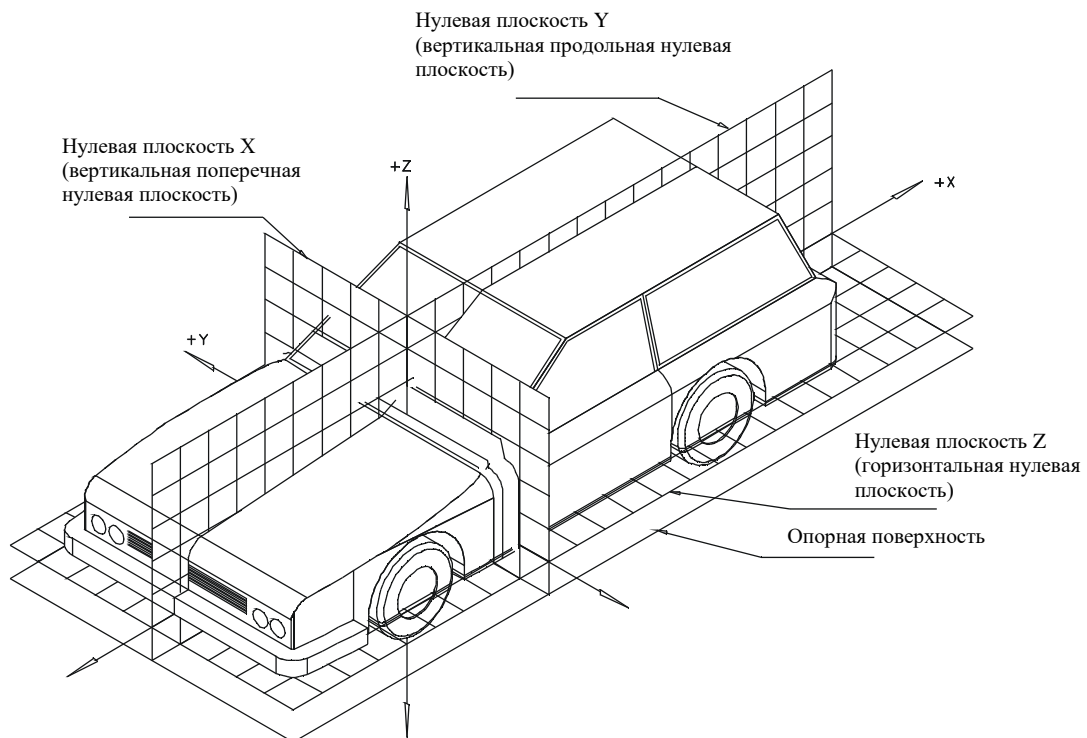


Рисунок: Трехмерная система координат

¹ Система координат соответствует требованиям стандарта ISO 4130:1978.

Приложение 1211

Процедура подтверждения соотношения между точкой Н и точкой R мест для сидения в автомобиле

1. Цель
Описываемая в настоящем приложении процедура используется для определения положения точки Н и фактического угла наклона туловища для одного или нескольких мест для сидения в автомобиле и для проверки соотношения измеренных параметров с расчетными спецификациями, указанными изготовителем транспортного средства.
2. Определения
Для целей настоящего приложения:
 - 2.1 «контрольные параметры» означают одну или несколько из следующих характеристик места для сидения:
 - 2.1.1 точка Н и точка R и соотношение между ними;
 - 2.1.2 фактический угол наклона туловища и расчетный угол наклона туловища и соотношение между ними;
 - 2.2 «объемный механизм определения точки Н (механизм 3-D Н)» означает устройство, применяемое для определения точки Н и фактического угла наклона туловища. Описание этого устройства содержится в приложении 1212;
 - 2.3 «центральная плоскость водителя или пассажира (ЦПВП)» означает среднюю плоскость механизма 3-D Н, расположенного на каждом предусмотренном месте для сидения; она представлена координатой точки Н на оси Y. На отдельных сиденьях центральная плоскость сиденья совпадает с центральной плоскостью водителя или пассажира. На других сиденьях центральная плоскость водителя или пассажира определяется изготовителем;
 - 2.4 «трехмерная система координат» означает систему, описанную в приложении 1110;
 - 2.5 «исходные точки отсчета» означают физические точки (отверстия, поверхности, метки и углубления) на кузове транспортного средства, указанные изготовителем;
 - 2.6 «положение для измерения на транспортном средстве» означает положение транспортного средства, определенное координатами исходных точек отсчета в трехмерной системе координат.
3. Процедура определения точки Н и фактического угла наклона туловища
 - 3.1 Испытываемое транспортное средство выдерживают при температуре $20\text{ °C} \pm 10\text{ °C}$, с тем чтобы температура материала, из которого изготовлены сиденья, достигла комнатной.
 - 3.2 Транспортное средство устанавливают в положение для измерения, определенное в пункте 2.6 настоящего приложения.
 - 3.3 Если сиденье является регулируемым, то его устанавливают вначале в крайнее заднее (нормальное для вождения) положение, предусмотренное изготовителем транспортного средства, посредством только продольной регулировки сиденья, и без его перемещения, предусмотренного для других целей, помимо целей нормального управления автомобилем. При наличии других способов регулировки сиденья (вертикальной, угла наклона спинки и т. д.) его следует привести в положение, определенное

изготовителем транспортного средства. Для откидных сидений жесткая фиксация сиденья в вертикальном положении должна соответствовать нормальному положению при управлении автомобилем, указанному изготовителем.

- 3.4 Поверхность места для сиденья, с которой соприкасается механизм 3-D Н, покрывают муслиновой хлопчатобумажной тканью достаточного размера и соответствующей текстуры, определяемой как гладкая хлопчатобумажная ткань, имеющая 18,9 нитей на см² и весящая 0,228 кг/м², или как вязаная или нетканая материя, имеющая аналогичные характеристики.

Если испытание проводят на сиденье вне транспортного средства, то пол, на который устанавливается сиденье, должен иметь те же основные характеристики (угол наклона, разница в высоте крепления сиденья, текстура поверхности и т. д.), что и пол транспортного средства, в котором будет установлено такое сиденье.

- 3.5 Установить основание и спинку механизма 3-D Н таким образом, чтобы центральная плоскость водителя или пассажира (ЦПВП) совпала с центральной плоскостью механизма 3-D Н. По просьбе изготовителя механизм 3-D Н может быть передвинут внутрь относительно ЦПВП, если он выходит наружу до такой степени, что кромка сиденья не позволяет произвести его выравнивание.

- 3.6 Прикрепить ступни и голени к основанию корпуса либо отдельно, либо посредством Т-образного шарнирного соединения и расположенных ниже элементов ног. Линия, проходящая через визирные метки определения точки Н, должна быть параллельной грунту и перпендикулярной продольной центральной плоскости сиденья.

- 3.7 Расположить ступни и ноги механизма 3-D Н нижеследующим образом.

- 3.7.1 В случае передних боковых сидений:

- 3.7.1.1 Ступни и ноги перемещают вперед таким образом, чтобы ступни заняли естественное положение на полу, при необходимости между рабочими педалями. Левую ступню по возможности устанавливают таким образом, чтобы она находилась приблизительно на таком же расстоянии с левой стороны от центральной плоскости механизма 3-D Н, на каком находится правая ступня с правой стороны. С помощью уровня проверки поперечной ориентации механизма 3-D Н его приводят в горизонтальное положение, при необходимости, посредством регулировки основания корпуса либо путем перемещения ступней и ног назад. Линия, проходящая через визирные метки точки Н, должна быть перпендикулярна продольной центральной плоскости сиденья.

- 3.7.1.2 Если левая нога не может удерживаться параллельно правой, а левая ступня не может быть установлена на элементах конструкции транспортного средства, переместить левую ступню таким образом, чтобы ее можно было установить на опору. Параллельность определяется визирными метками.

- 3.7.2 В случае задних боковых сидений:

Что касается задних или приставных сидений, то ноги располагают так, как предписывается изготовителем. Если при этом ступни опираются на части пола, которые находятся на различных уровнях, то та ступня, которая первая прикоснулась к переднему сиденью, служит в качестве исходной, а другую ступню располагают таким образом, чтобы обеспечить горизонтальное положение механизма, проверяемое с помощью уровня поперечной ориентации основания корпуса.

- 3.7.3 В случае других сидений:
Придерживаться общего порядка, указанного в пункте 3.7.1 настоящего приложения, за исключением порядка установки ступней, который определяется изготовителем транспортного средства.
- 3.8 Разместить ножные и набедренные грузы и установить механизм 3-D Н в горизонтальное положение.
- 3.9 Наклонить заднюю часть основания туловища вперед до остановки и отвести механизм 3-D Н от спинки сиденья с помощью Т-образного шарнира. Вновь установить механизм 3-D Н на прежнее место на сиденье одним из нижеследующих способов:
- 3.9.1 Если механизм 3-D Н скользит назад, то необходимо поступить следующим образом: дать механизму 3-D Н возможность скользить назад до тех пор, пока не отпадет необходимость в использовании передней ограничительной горизонтальной нагрузки на Т-образный шарнир, т. е. до тех пор, пока задняя часть механизма не соприкоснется со спинкой сиденья. При необходимости следует изменить положение голени и ступни.
- 3.9.2 Если механизм 3-D Н не скользит назад, то необходимо поступить следующим образом: отодвигать механизм 3-D Н назад за счет использования горизонтальной задней нагрузки, прилагаемой к Т-образному шарниру, до тех пор, пока задняя часть механизма не соприкоснется со спинкой сиденья (см. рис. 43-2 12-2 в приложении 4312).
- 3.10 Приложить к задней части и основанию механизма 3-D Н на пересечении кругового сектора бедра и кожуха Т-образного шарнира нагрузку в 100 ± 10 Н. Эту нагрузку следует все время направлять вдоль линии, проходящей через вышеуказанное пересечение до точки, находящейся чуть выше кожуха кронштейна бедра (см. рис. 43-2 12-2 в приложении 4312). Затем осторожно вернуть спинку механизма назад до соприкосновения со спинкой сиденья. Оставшуюся процедуру необходимо проводить с осторожностью, с тем чтобы не допустить соскальзывания механизма 3-D Н вперед.
- 3.11 Разместить правые и левые сиделичные грузы, а затем поочередно восемь спинных грузов. Выровнять положение механизма 3-D Н.
- 3.12 Наклонить спинку механизма вперед для устранения давления на спинку сиденья. Произвести три цикла бокового качания механизма 3-D Н по дуге в 10° (5° в каждую сторону от вертикальной средней плоскости), ~~с тем чтобы выявить и устранить возможные точки трения между механизмом 3-D Н и сиденьем.~~
- 3.12.1 В ходе раскачивания Т-образный шарнир механизма 3-D Н может отклоняться от установленного горизонтального и вертикального направления. Поэтому во время раскачивания механизма Т-образный шарнир должен удерживаться соответствующей поперечной силой. При удерживании шарнира и раскачивании механизма 3-D Н необходимо проявлять осторожность, чтобы не допустить появления непредусмотренных внешних вертикальных или продольных нагрузок.
- 3.12.2 Удерживать ступни механизма 3-D Н или ограничивать их перемещение не следует. Если ступни изменяют свое положение, то их можно оставить на некоторое время в новом положении.
- 3.12.3 Осторожно вернуть спинку механизма назад до соприкосновения со спинкой сиденья и вывести оба уровня в нулевое положение. В случае перемещения ступней во время раскачивания механизма 3-D Н их необходимо вновь установить нижеследующим образом:

- 3.12.4 Попеременно приподнять каждую ступню с пола на минимальную величину, необходимую для того, чтобы предотвратить ее дополнительное перемещение. При этом необходимо удерживать ступни таким образом, чтобы они могли поворачиваться; прилагать какие-либо продольные или поперечные нагрузки не следует. Когда каждая ступня вновь устанавливается в свое нижнее положение, пятка должна соприкасаться с соответствующим элементом конструкции.
- 3.12.5 Вывести поперечный уровень в нулевое положение; при необходимости приложить к верхней части спинки механизма поперечную нагрузку, достаточную для того, чтобы установить основание механизма 3-D Н на сиденье в горизонтальное положение.
- 3.13 Придерживая Т-образный шарнир для того, чтобы не допустить соскальзывания механизма 3-D Н вперед на подушку сиденья, произвести следующие операции:
- 3.13.1 вернуть спинку механизма назад до соприкосновения со спинкой сиденья;
- 3.13.2 попеременно прилагать и снимать горизонтальную нагрузку, действующую в заднем направлении и не превышающую 25 Н, к штанге угла наклона спинки на высоте приблизительно центра крепления спинных грузов, пока круговой сектор бедра не покажет, что после устранения действия нагрузки достигнуто устойчивое положение. Необходимо обеспечить, чтобы на механизм 3-D Н не действовали никакие внешние нагрузки, направленные вниз или вбок. Если необходимо еще раз отрегулировать механизм 3-D Н в горизонтальном направлении, наклонить спинку механизма вперед, вновь проверить его горизонтальное положение и повторить процедуру в соответствии с пунктом 3.12 настоящего приложения.
- 3.14 Произвести все измерения:
- 3.14.1 координаты точки Н измеряют относительно трехмерной системы координат.
- 3.14.2 фактический угол наклона туловища определяют по круговому сектору наклона спинки механизма 3-D Н, причем штырь должен находиться в крайнем заднем положении.
- 3.15 В случае повторной установки механизма 3-D Н сиденье должно оставаться ненагруженным в течение минимум 30 минут до начала такой установки. Механизм 3-D Н не следует оставлять на сиденье дольше, чем это необходимо для проведения данного испытания.
- 3.16 Если сиденья, находящиеся в одном и том же ряду, могут рассматриваться как одинаковые (многоместное сиденье, идентичные сиденья и т. п.), то следует определять только одну точку Н и один фактический угол наклона туловища для каждого ряда, помещая механизм 3-D Н, описанный в приложении 4312, в том месте, которое можно рассматривать как типичное для данного ряда сидений. Этим местом является:
- 3.16.1 в переднем ряду – место водителя;
- 3.16.2 в заднем ряду или рядах – одно из крайних мест.

Приложение 1312

Описание объемного механизма определения точки Н¹ (механизма 3-D Н)

1. Спинка и основание

Спинку и основание изготавливают из армированного пластика или металла; они **моделируют** туловище и бедра человека и крепятся друг к другу с помощью механического шарнира в точке Н. На штырь, укрепленный в точке Н, устанавливают круговой сектор для измерения фактического угла наклона спинки. Регулируемый шарнир бедра, соединенный с основанием туловища, определяет центральную линию бедра и служит исходной линией для кругового сектора наклона бедра.

2. Элементы туловища и ног

Элементы, моделирующие ступни и голени, соединяют с основанием туловища с помощью Т-образного шарнира, который представляет собой боковое продолжение регулируемого кронштейна бедра. Для измерения угла сгиба колена элементы голени оборудованы круговыми секторами. Элементы, моделирующие ступни, имеют градуировку для определения угла наклона ступни. Ориентацию устройства обеспечивают за счет использования двух уровней. Грузы, моделирующие тело, устанавливаются в соответствующих центрах тяжести и обеспечивают давление на подушку сиденья, равное тому, которое оказывается пассажиром-мужчиной весом 76 кг. Все шарнирные соединения механизма 3-D Н следует проверить, с целью убедиться в том, что они не заедают и работают без заметного трения.

¹ Подробную информацию о конструктивных особенностях объемного механизма определения точки Н (3-D Н) можно получить по адресу: Society of Automotive Engineers (SAE), 400 Commonwealth Drive, Warrendale, Pennsylvania 15096, United States of America (SAE J826 – вариант, пересмотренный в 1995 году). Механизм соответствует требованиям, установленным в стандарте ISO 6549:1999.

Рис. 11-12-1
 Обозначение элементов механизма 3-D Н

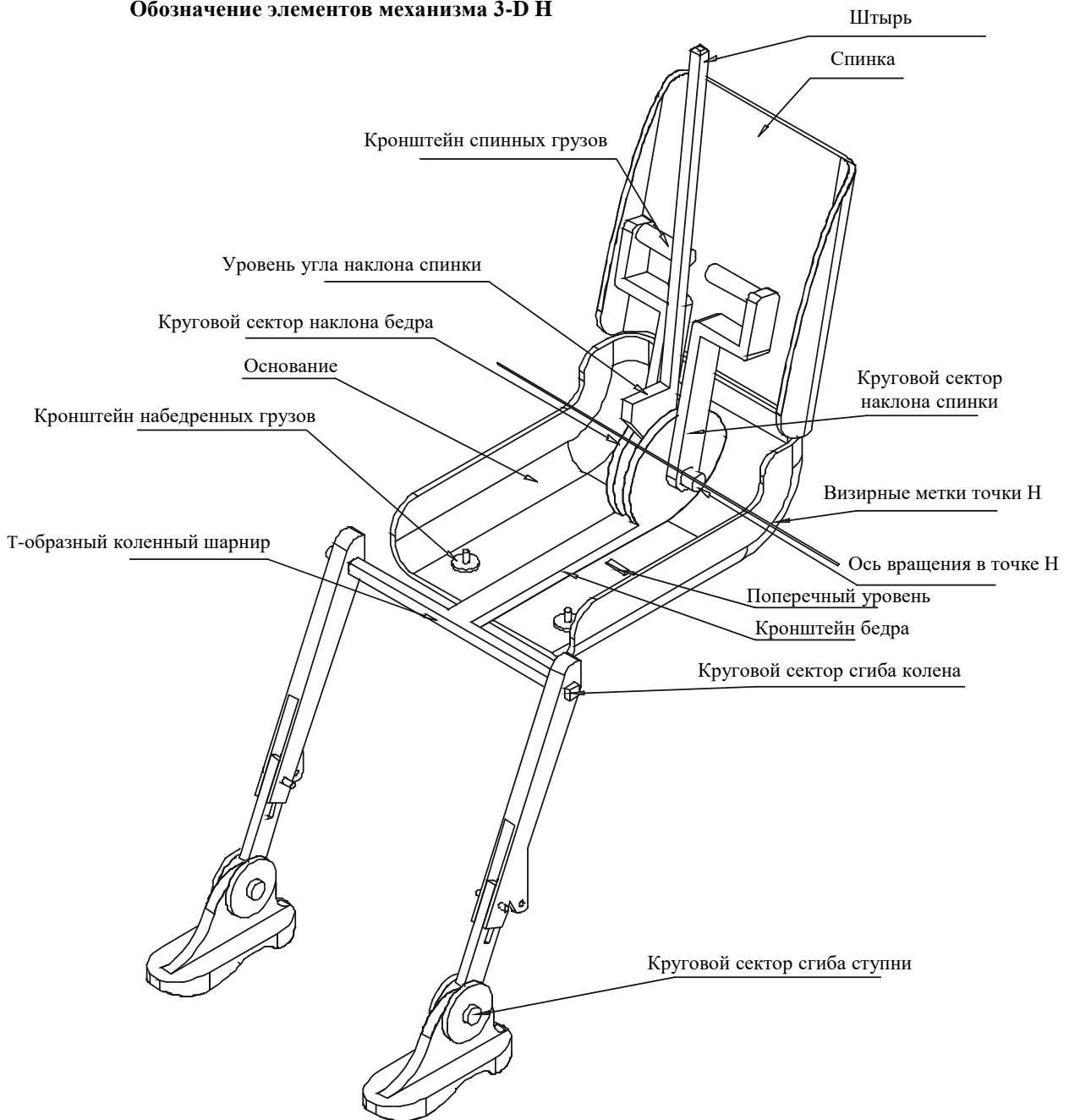
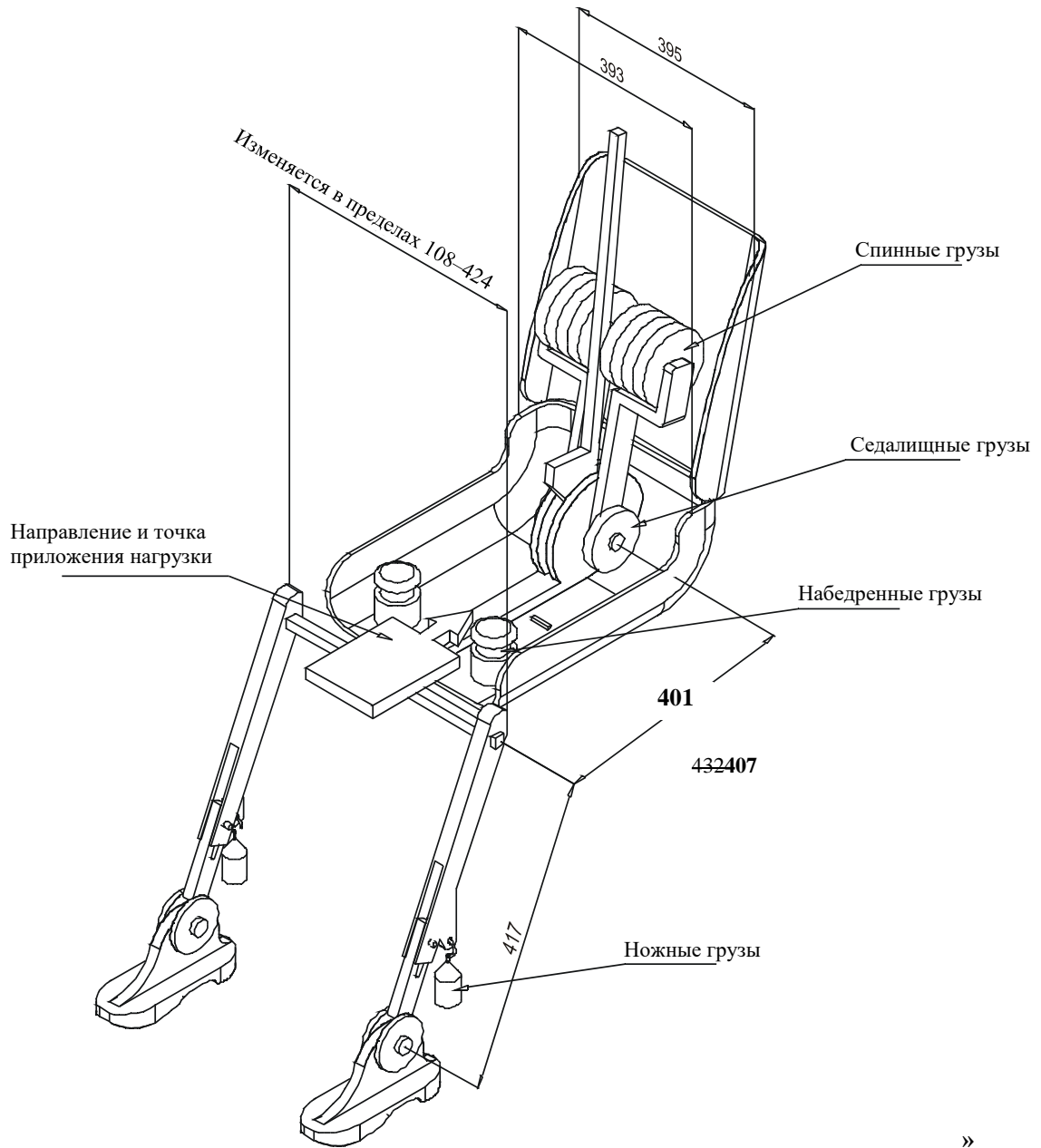


Рис. 41-2 12-2
Размеры элементов механизма 3-D H и распределение грузов
(размеры в миллиметрах)



II. Обоснование

1. НРГ по ГТП № 7 было поручено рассмотреть поправки к Глобальным техническим правилам ООН № 7, касающиеся высоты подголовника и внедрения в практику антропометрического испытательного устройства – манекена BioRID (манекен с достоверными биофизическими характеристиками, предназначенный для испытания на удар сзади), а равно дальнейшие поправки редакционного характера. В настоящем рабочем документе отражены самые последние результаты деятельности НРГ.
2. Часть А (Изложение технических принципов и обоснование) предлагаемых поправок целиком не перерабатывалась, поэтому текст в том виде, как он представлен в настоящем документе, не отражает окончательные итоги работы НРГ.
3. В приложении 1 приводится рекомендуемая НРГ новая процедура установления фактической высоты подголовника. Этот подход был представлен на пятьдесят третьей сессии GRSP на предмет его обсуждения. Вне зависимости от пункта 2 выше в части А приводится описание этого нового подхода.
4. Данный подход был разработан членами НРГ на одном из рабочих совещаний; речь идет о распространении соответствующих принципов на процедуру установки антропометрического испытательного манекена BioRID. Указанная процедура – хотя она все еще подлежит обстоятельному анализу всеми членами НРГ – изложена в приложении 9.
5. НРГ провела обзор предписаний, касающихся абсолютной высоты подголовников, однако пришла к мнению, что данный вопрос не может быть решен обособленно, и на пятьдесят третьей сессии GRSP просила ее еще раз включить в ее официальную повестку дня соответствующий пункт.
6. НРГ выразила озабоченность по поводу разброса размеров объемного механизма определения точки Н. Намечившаяся в области конструкции сидений тенденция к их оборудованию более выступающими устройствами боковой поддержки, в сочетании с отклонениями ширины механизма 3-D Н, может привести к нарушению принципа последовательности и согласованности в процессе определения точки Н. На своей пятьдесят третьей сессии GRSP указала, что вопросы, связанные с механизмом 3-D Н, было бы целесообразнее отразить не в отдельных правилах и в ГТП ООН, а в Общей резолюции № 1.
7. Окончательные рекомендации по использованию BioRID зависят как от хода работы по завершению разработки этого устройства, так и от критериев травмирования, которые необходимо будет использовать. В настоящее время эта работа продолжается, в связи с чем НРГ пока не может сделать какие-либо рекомендации.
8. Тем не менее в настоящий документ включены ориентировочные значения критериев травмирования, отражающие нынешний этап работы и первоначальный текст, определяющий порядок обращения с этим механизмом и его использования, а также рекомендации относительно импульсного воздействия на салазки.
9. В части В приводится основной текст предложения; для указания вопросов, которые все еще подлежат окончательному согласованию на уровне НРГ, в нем используются [квадратные скобки].
10. На шестьдесят четвертой сессии GRSP НРГ представила документ ECE/TRANS/WP.29/GRSP/2018/27, а Япония и Европейская комиссия – документ ECE/TRANS/WP.29/GRSP/2018/34 с предложением по поправкам серии 10 к Правилам № 17 ООН в порядке их согласования на этапе 2 разработки ГТП № 7. Однако с учетом наличия в этом документе большого числа квадратных скобок Япония, Германия и Нидерланды представили в этой связи неофициальный документ GRSP-64-39-Rev1 без квадратных скобок.

11. На основе этих трех документов, упомянутых выше, эксперты от Японии и КСАОД организовали онлайн-рабочее совещание в целях обсуждения некоторых проблем, которые были подняты в ходе шестидесятой четвертой сессии GRSP. Большинство проблем, связанных с согласованием, были урегулированы, за исключением критериев травмирования, которые планируется обсудить на предстоящем совещании НРГ по ГТП № 7.
