



**Conseil Économique
et Social**

Distr.
GÉNÉRALE

TRANS/WP.29/806
3 août 2001

FRANÇAIS
Original : ANGLAIS
et FRANÇAIS

COMMISSION ÉCONOMIQUE POUR L'EUROPE

COMITÉ DES TRANSPORTS INTÉRIEURS

Forum mondial de l'harmonisation des règlements (WP.29)

PROJET DE COMPLEMENT 1 A LA SERIE 01
D'AMENDEMENTS AU REGLEMENT No 94

(Protection en cas de collision frontale)

Note : Le texte reproduit ci-après a été adopté par le Comité d'administration (AC.1) de l'Accord de 1958 modifié à sa dix-huitième session, suite à la recommandation du WP.29 à sa cent vingt-quatrième session. Il a été établi sur la base du document TRANS/WP.29/2001/25, tel qu'il a été modifié (TRANS/WP.29/792, par. 146).

Paragraphe 11., modifier comme suit:

- "11. DISPOSITION TRANSITOIRES
- 11.1. A compter de la date officielle d'entrée en vigueur de la série 02 d'amendements au présent Règlement, aucune Partie contractante ne refusera une demande d'homologation présentée aux termes du présent Règlement tel qu'il est modifié par la série 02 d'amendements.
- 11.2. A compter du 1er octobre 2002, les Parties contractantes appliquant le présent Règlement n'accordent une homologation pour les types de véhicules satisfaisant aux prescriptions du présent Règlement tel qu'il est modifié par la série 02 d'amendements."

Annexe 5, paragraphe 2.9.2., modifier comme suit :

- "2.9.2. Une chaussure de taille 11XW, conforme aux spécifications de la norme militaire américaine MIL-S 13192, révision P, quant à la dimension, à l'épaisseur de la semelle et du talon, et dont le poids est de $0,57 \pm 0,1$ kg sera placée et fixée à chaque pied des mannequins d'essai."

Annexe 10, modifier comme suit:

"Annexe 10

PROCÉDURE DE CERTIFICATION DE LA JAMBE ET DU PIED DU MANNEQUIN

1. ESSAI DE RÉSISTANCE AU CHOC DE LA PARTIE ANTÉRIEURE DU PIED
- 1.1. Cet essai a pour but de mesurer la réponse du pied et de la cheville du mannequin Hybrid III à des chocs bien définis provoqués par un pendule à face dure .
- 1.2. Sont utilisées pour l'essai les jambes inférieures du mannequin Hybrid III, gauche (86-5001-001) et droite (86-5001-002), munies du pied et de la cheville, gauches (78051-614) et droits (78051-615), y compris le genou. Le genou (78051-16 R v B) est fixé au support d'essai à l'aide du simulateur dynamométrique (78051-319 R v A).
- 1.3. Méthode de l'essai
- 1.3.1. Maintenir, avant l'essai, chaque jambe (imprégnée) pendant 4 heures à une température de 22 ± 3 EC et une humidité relative de 40 ± 30 %. La durée d'imprégnation ne comprend pas le temps nécessaire pour obtenir des conditions stables.
- 1.3.2. Nettoyer, avant l'essai, la surface d'impact de la peau et la face du pendule avec de l'alcool isopropylique ou un équivalent. Talquer.
- 1.3.3. Aligner l'accéléromètre du pendule de sorte que son axe sensitif soit parallèle à la direction de l'impact au contact avec le pied.

- 1.3.4. Monter la jambe sur le support selon la figure 1. Le support d'essai doit être fixé de manière rigide pour éviter tout mouvement pendant le choc. L'axe médian du simulateur dynamométrique du fémur (78051-319) doit être vertical avec une tolérance de $\pm 0,5E$. Régler le montage de sorte que la ligne joignant l'étrier d'articulation du genou et le boulon de fixation de la cheville soit horizontale avec une tolérance de $\pm 3E$, le talon reposant sur deux feuilles de matériau à faible frottement (PTFE). Veiller à ce que la chair du tibia soit située dans la direction du genou. Ajuster la cheville de sorte que le plan du dessous du pied soit vertical et perpendiculaire à la direction de l'impact avec une tolérance de $\pm 3E$ et que le plan sagittal médian du pied soit aligné avec le bras du pendule. Ajuster l'articulation du genou sur $1,5 \pm 0,5$ g avant chaque essai. Ajuster l'articulation de la cheville de façon que ses mouvements soient libres, puis serrer juste assez pour stabiliser le pied sur la feuille de PTFE.
- 1.3.5. Le pendule rigide comprend un cylindre horizontal de 50 ± 2 mm de diamètre et un bras de support du pendule de 19 ± 1 mm de diamètre (figure 4). Le cylindre a une masse de $1,25 \pm 0,02$ kg, instruments et tout élément du bras de support dans le cylindre compris. Le bras du pendule a une masse de 285 ± 5 g. La masse de toute partie rotative de l'axe auquel le bras du support est attaché ne doit pas être supérieure à 100 g. La longueur entre l'axe horizontal central du cylindre du pendule et l'axe de rotation de l'ensemble du pendule est de $1\ 250 \pm 1$ mm. L'axe longitudinal du cylindre d'impact est horizontal et perpendiculaire à la direction de l'impact. Le pendule doit percuter le dessous du pied, à une distance de 185 ± 2 mm de la base du talon reposant sur la plateforme horizontale rigide, de sorte que l'axe longitudinale médian du bras du pendule ait avec la verticale une incidence maximale de $1E$ à l'impact. Le pendule doit être guidé pour exclure tout mouvement sensible latéral, vertical ou pivotant.
- 1.3.6. Attendre au moins trente minutes entre deux essais consécutifs sur la même jambe.
- 1.3.7. Le système d'acquisition des données, capteurs compris, doit être conforme aux spécifications pour une CFC de 600, conformément à l'appendice 5 de la présente annexe.
- 1.4. Spécification de performance
 - 1.4.1. Lorsque la plante de chaque pied est percutée à $6,7 \pm 0,1$ m/s conformément au point 1.3, le moment fléchissant maximal du tibia autour de l'axe y (My) doit être de 120 ± 25 Nm.
2. ESSAI DE RÉSISTANCE AU CHOC DE LA PARTIE POSTÉRIEURE DU PIED SANS CHAUSSURE
 - 2.1. Cet essai a pour but de mesurer la réponse de la peau et du garnissage du pied du mannequin Hybrid III à des chocs bien définis provoqués par un pendule à face dur.

- 2.2. Sont utilisées pour l'essai les jambes inférieures du mannequin Hybrid III, gauche (86-5001-001) et droite (86-5001-002), munies du pied et de la cheville, gauches (78051-614) et droites (78051-615), y compris le genou. Le genou (78051-16 Rev B) est fixé au support d'essai à l'aide du simulateur dynamométrique (78051-319 Rev A).
- 2.3. Méthode de l'essai
- 2.3.1. Maintenir, avant l'essai, chaque jambe (imprégnée) pendant 4 heures à une température de 22 ± 3 EC et une humidité relative de 40 ± 30 %. La durée d'imprégnation ne comprend pas le temps nécessaire pour obtenir des conditions stables.
- 2.3.2. Nettoyer, avant l'essai, la surface d'impact de la peau et la face du pendule avec de l'alcool isopropylique ou un équivalent. Talquer. S'assurer que le garnissage amortisseur d'énergie n'a subi aucun dommage visible au niveau du talon.
- 2.3.3. Aligner l'accéléromètre du pendule de sorte que son axe sensitif soit parallèle à l'axe longitudinal médian du pendule.
- 2.3.4. Monter la jambe sur le support selon la figure 2. Le support d'essai doit être fixé de manière rigide pour éviter tout mouvement pendant le choc. L'axe médian du simulateur dynamométrique du fémur (78051-319) doit être vertical avec une tolérance de $\pm 0,5E$. Régler le montage de sorte que la ligne joignant l'étrier d'articulation du genou et le boulon de fixation de la cheville soit horizontale avec une tolérance de $\pm 3E$, le talon reposant sur deux feuilles de matériau à faible frottement (PTFE). Veiller à ce que la chair du tibia soit située dans la direction du genou. Ajuster la cheville de sorte que le plan du dessous du pied soit vertical et perpendiculaire à la direction de l'impact avec une tolérance de $\pm 3E$ et que le plan sagittal médian du pied soit alignée avec le bras du pendule. Ajuster l'articulation du genou sur $1,5 \pm 0,5$ g avant chaque essai. Ajuster l'articulation de la cheville de façon que ses mouvements soient libres, puis serrer juste assez pour stabiliser le pied sur la feuille de PTFE.
- 2.3.5. Le pendule rigide comprend un cylindre horizontal de 50 ± 2 mm de diamètre et un bras de support du pendule de 19 ± 1 mm de diamètre (figure 4). Le cylindre a une masse de $1,25 \pm 0,02$ kg, instruments et tout élément du bras de support dans le cylindre compris. Le bras du pendule a une masse de 285 ± 5 g. La masse de toute partie rotative de l'axe auquel le bras du support est attaché ne doit pas être supérieure à 100 g. La longueur entre l'axe horizontal central du cylindre du pendule et l'axe de rotation de l'ensemble du pendule est de $1\ 250 \pm 1$ mm. L'axe longitudinal du cylindre d'impact est horizontal et perpendiculaire à la direction de l'impact. Le pendule doit percuter le dessous du pied, à une distance de 62 ± 2 mm de la bas du talon reposant sur la plate-forme horizontal rigide, de sorte que l'axe longitudinal médian du bras du pendule ait avec la verticale une incidence maximale de $1E$ à l'impact. Le pendule doit être guidé pour exclure tout mouvement sensible latéral, vertical ou pivotant.
- 2.3.6. Attendre au moins trente minutes entre deux essais consécutifs sur la même jambe.

- 2.3.7. Le système d'acquisition des données, capteurs compris, doit être conforme aux spécifications pour une CFC de 600, conformément à l'appendice 5 de la présente annexe .
- 2.4. Spécification de performance
- 2.4.1. Lorsque la plante de chaque pied est percutée à $4,4 \pm 0,1$ m/s conformément au point 2.3, l'accélération maximal du pendule est de 295 ± 50 g.
3. ESSAI DE RÉSISTANCE AU CHOC DE LA PARTIE POSTÉRIEURE DU PIED (AVEC CHAUSSURE)
- 3.1. Cet essai a pour but de contrôler la réponse de la chaussure , ainsi que de la chair du talon et de l'articulation de la cheville du mannequin Hybrid III, à des chocs bien définis provoqués par un pendule à face dure .
- 3.2. Sont utilisées pour l' essai les jambes inférieures du mannequin Hybrid III, gauche (86-5001-001) et droite (86-5001-002), munies du pied et de la cheville , gauches (78051-614) et droits (78051-615), y compris le genou. Le genou (78051-16 R v B) est fixé au support d' essai à l'aide du simulateur dynamométrique (78051-319 R v A). Le pied est équipé de la chaussure décrite au point 2.9.2 de l'appendice 3 de l'annexe II.
- 3.3. Méthode de l'essai
- 3.3.1. Maintenir, avant l' essai, chaque jambe (imprégnée) pendant 4 heures à une température de 22 ± 3 EC et une humidité relative de 40 ± 30 %. La durée d'imprégnation ne comprend pas le temps nécessaire pour obtenir des conditions stables.
- 3.3.2. Nettoyer, avant l' essai, la surface d'impact du dessous de la chaussure avec une chiffon propre et la face du pendule avec de l'alcool isopropylique ou un équivalent. S'assurer que le garnissage amortisseur d'énergie n'a subi aucun dommage visible au niveau du talon.
- 3.3.3. Aligner l'accéléromètre du pendule de sorte que son axe sensitif soit parallèle à l'axe longitudinal médian du pendule .
- 3.3.4. Monter la jambe sur le support selon la figure 3. Le support d' essai doit être fixé de manière rigide pour éviter tout mouvement pendant le choc. L'axe médian du simulateur dynamométrique du fémur (78051-319) doit être vertical avec une tolérance de $\pm 0,5E$. Régler le montage de sorte que la ligne joignant l'étrier d'articulation du genou et le boulon de fixation de la cheville soit horizontal avec une tolérance de $\pm 3E$, le talon de la chaussure reposant sur deux feuilles de matériau à faible frottement (PTFE). Veiller à ce que la chair du tibia soit situé dans la direction du genou. Ajuster la cheville de sorte que le plan en contact avec le talon et la semelle de la chaussure soit vertical et perpendiculaire à la direction de l'impact avec une tolérance de $\pm 3E$ et que le plan sagittal médian du pied et de la chaussure soit aligné avec le bras du pendule . Ajuster l'articulation du genou sur $1,5 \pm 0,5$ g avant

chaque essai. Ajuster l'articulation de la cheville de façon que ses mouvements soient libres, puis serrer juste assez pour stabiliser le pied sur la feuille de PTFE.

- 3.3.5. Le pendule rigide comprend un cylindre horizontal de 50 ± 2 mm de diamètre et un bras de support du pendule de 19 ± 1 mm de diamètre (figure 4). Le cylindre a une masse de $1,25 \pm 0,02$ kg, instruments et tout élément du bras de support dans le cylindre compris. Le bras du pendule a une masse de 285 ± 5 g. La masse de toute partie rotative de l'axe auquel le bras du support est attaché ne doit pas être supérieur à 100 g. La longueur entre l'axe horizontal central du cylindre du pendule et l'axe de rotation de l'ensemble du pendule est de $1\,250 \pm 1$ mm. L'axe longitudinal du cylindre d'impact est horizontal et perpendiculaire à la direction de l'impact. Le pendule doit percuter le talon de la chaussure sur un plan horizontal situé à une distance de 62 ± 2 mm de la base du talon du mannequin reposant sur la plate-forme horizontale rigide, de sorte que l'axe longitudinal médian du bras du pendule ait avec la vertical une incidence maximale de 1° à l'impact. Le pendule doit être guidé pour exclure tout mouvement sensible latéral, vertical ou pivotant.
- 3.3.6. Attendre au moins trente minutes entre deux essais consécutifs sur la même jambe.
- 3.3.7. Le système d'acquisition des données, capteurs compris, doit être conforme aux spécifications pour une CFC de 600, conformément à l'appendice 5 de la présente annexe.
- 3.4. Spécification de performance
- 3.4.1. Lorsque le talon de la chaussure est percuté à $6,7 \pm 0,1$ m/s conformément au point 3.3, la force de compression maximale du tibia (F_z) est de $3,3 \pm 0,5$ kN.

Figure 1

Essai de résistance au choc de la partie antérieure du pied
Configuration de l'essai

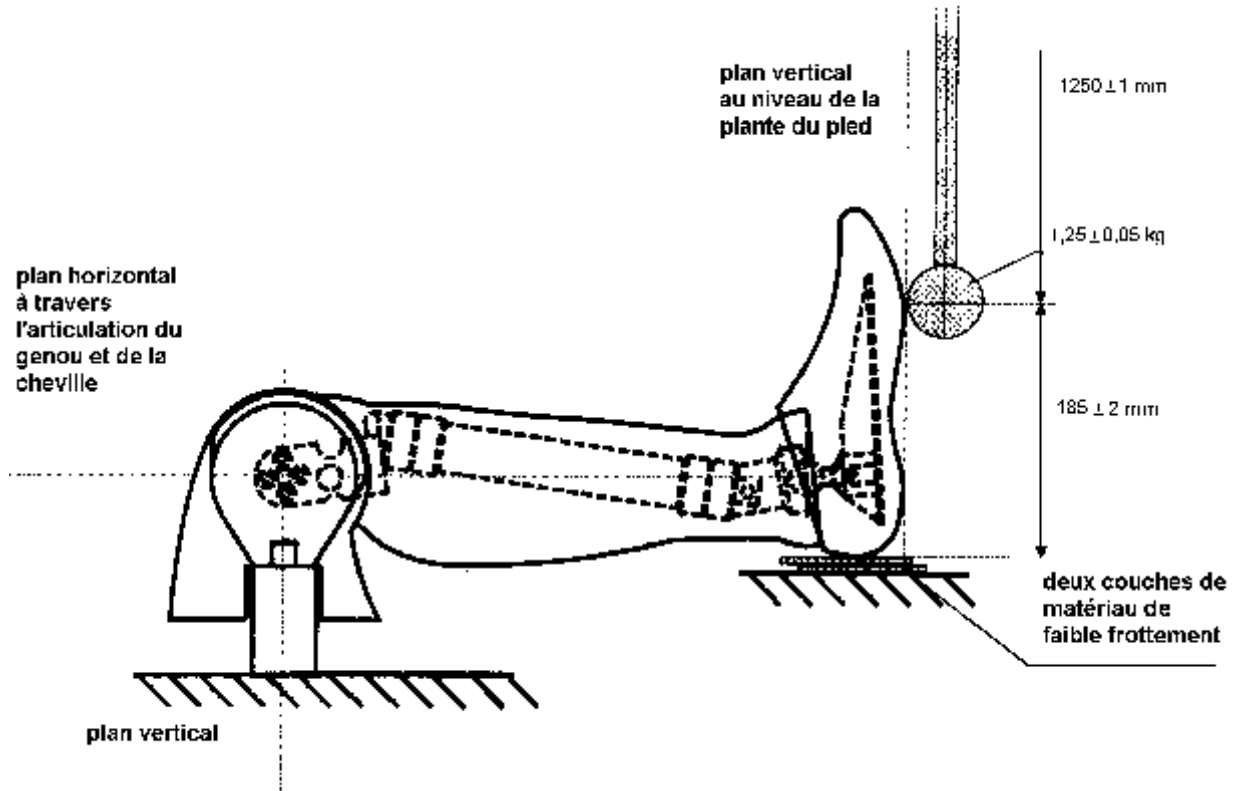


Figure 2

Essai de résistance au choc de la partie postérieure du pied
(sans chaussure)
Configuration de l'essai

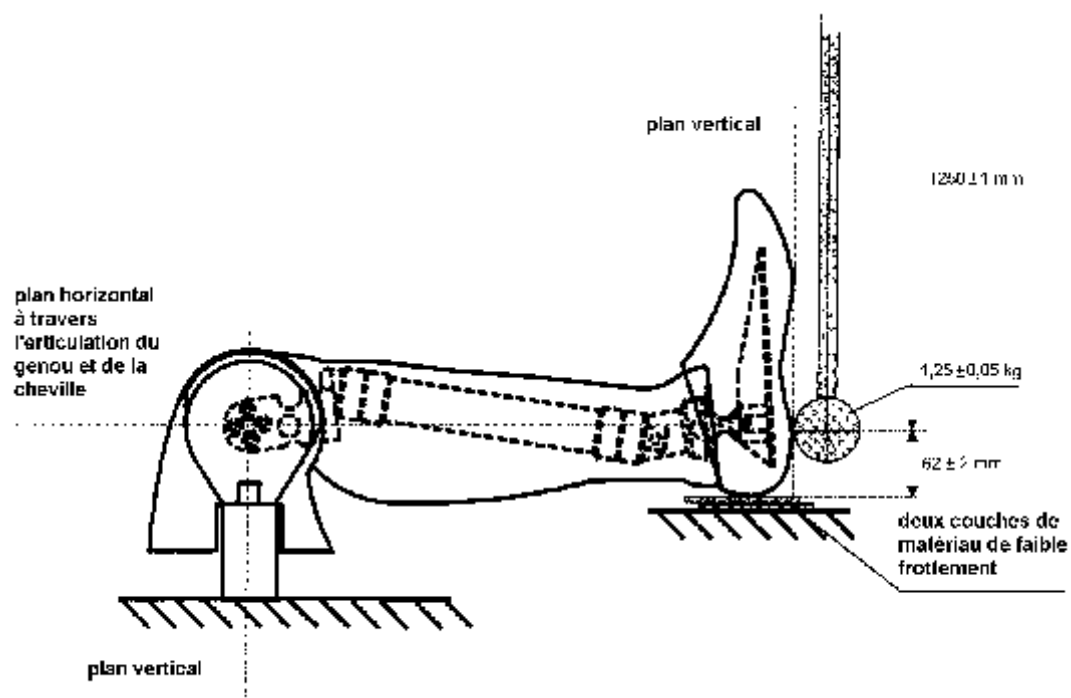


Figure 3

Essai de résistance au choc de la partie postérieure du pied (avec chaussure)
Configuration de l'essai

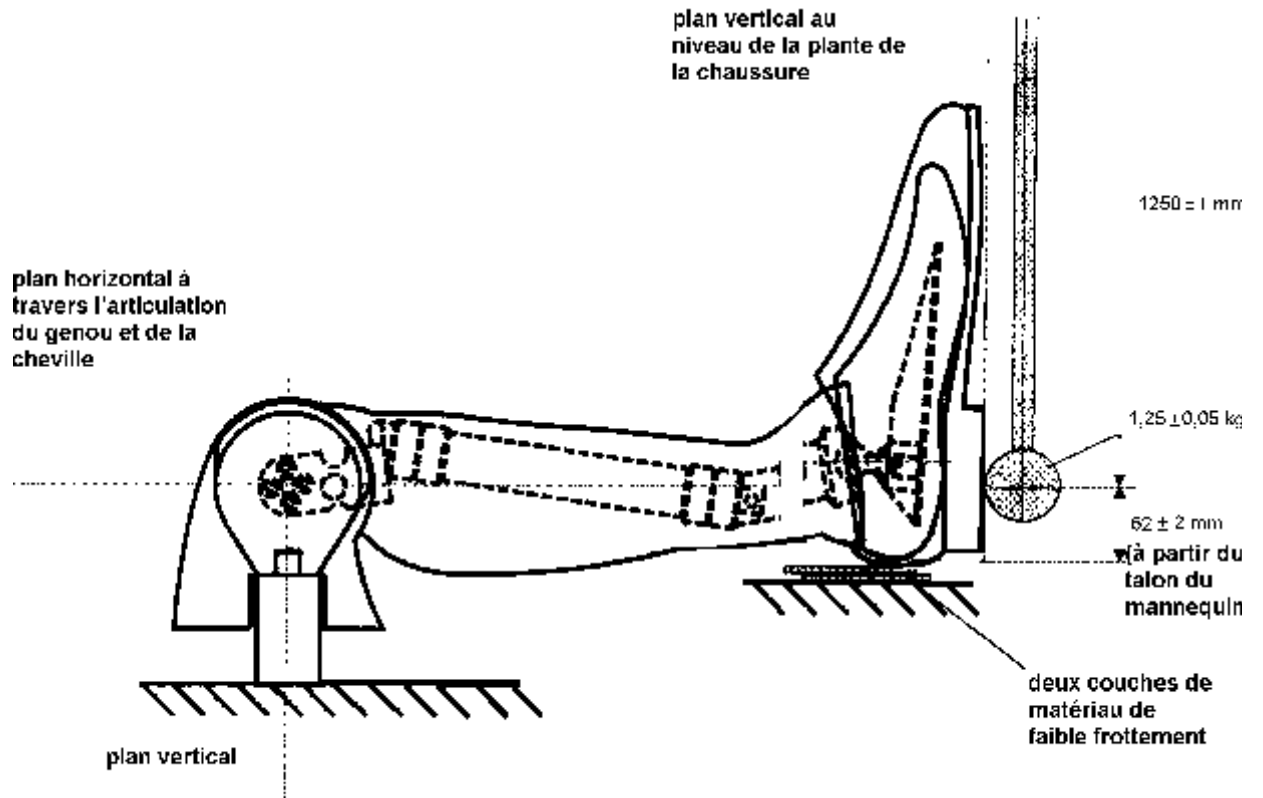


Figure 4

Pendule

Matériau: alliage d'aluminium
Masse du bras: 285 ± 5 g
Masse du cylindre d'impact
 1250 ± 20 g

