



**Conseil Économique  
et Social**

Distr.  
GÉNÉRALE

TRANS/WP.29/845  
8 mai 2002

FRANÇAIS  
Original: ANGLAIS  
et FRANCAIS

---

**COMMISSION ÉCONOMIQUE POUR L'EUROPE**

COMITÉ DES TRANSPORTS INTÉRIEURS

Forum mondial de l'harmonisation des règlements  
concernant les véhicules (WP.29)

PROJET DE COMPLÉMENT 22 À LA SÉRIE 03 D'AMENDEMENTS  
AU RÈGLEMENT No 37

(Lampes à incandescence)

Note : Le texte reproduit ci-après a été adopté à sa vingtième session par le Comité d'administration (AC.1) de l'Accord de 1958 modifié, suite à la recommandation du WP.29 adoptée à sa cent vingt-sixième session. Il a été établi sur la base du document TRANS/WP.29/2002/9, sans modification (TRANS/WP.29/841, par. 137).

---

Table des matières, annexes,

Annexe 1, ajouter à la fin de la liste une nouvelle catégorie de feuilles, comme suit:

"...

Feuilles H14"

Annexe 5, titre, modifier comme suit:

"Annexe 5 - Contrôle de la couleur des lampes à incandescence"

Texte du Règlement,

Paragraphe 2.1.2.3, modifier comme suit:

"... les autres caractéristiques d'une lampe à incandescence émettant une lumière blanche, n'entraîne pas un changement de type de lampe à incandescence;"

Paragraphe 2.4.2, modifier comme suit:

"... Si le demandeur le désire, le même code d'homologation peut être assigné à la lampe à incandescence émettant une lumière blanche et à la lampe à incandescence émettant une lumière jaune sélectif (voir par. 2.1.2.3)."

Paragraphe 3.1.5, modifier comme suit:

"3.1.5 Lampe à incandescence étalon: une lampe à incandescence émettant une lumière blanche ou orange à tolérance dimensionnelle réduite et servant à l'essai photométrique des dispositifs d'éclairage et de signalisation lumineuse. Les lampes à incandescence étalons sont, pour chaque catégorie, prescrites pour une seule tension nominale;"

Paragraphe 3.4.2, modifier comme suit:

"3.4.2 Dans le cas d'une lampe à incandescence comportant une ampoule revêtue, après la période de vieillissement prévue au paragraphe 3.4.1 ...."

Paragraphe 3.4.6, modifier comme suit:

"... doit être au moins égal à 85 % du flux lumineux spécifié pour la lampe à incandescence correspondante émettant une lumière blanche."

Paragraphe 3.6, modifier comme suit:

"3.6 Couleur

3.6.1 La couleur de la lumière émise par la lampe à incandescence est blanche, sauf disposition contraire figurant sur la feuille de données y relative.

- 3.6.2 Les caractéristiques colorimétriques de la lumière émise exprimées en coordonnées trichromatiques de la CEI doivent être comprises dans les limites suivantes:

Lampes à incandescence finies émettant une lumière blanche:

Limite vers le bleu:  $x \geq 0,310$   
 Limite vers le jaune:  $x \leq 0,500$   
 Limite vers le vert:  $y \leq 0,150 + 0,640 x$   
 Limite vers le vert:  $y \leq 0,440$   
 Limite vers le violet:  $y \geq 0,050 + 0,750 x$   
 Limite vers le rouge:  $y \geq 0,382;$

Lampes à incandescence finies émettant une lumière jaune sélectif:

Limite vers le rouge:  $y \geq 0,138 + 0,580 x$   
 Limite vers le vert:  $y \leq 1,290 x - 0,100$   
 Limite vers le blanc:  $y \geq 0,966 - x$   
 ( $y \geq 0,940 - x$  et  $y = 0,440$  pour les feux de brouillard avant)  
 Limite vers la valeur spectrale:  $y \leq 0,992 - x;$

Lampes à incandescence finies émettant une lumière orange:

Limite vers le vert:  $y \leq x - 0,120$   
 Limite vers le rouge:  $y \geq 0,390$   
 Limite vers le blanc:  $z \leq 0,790 - 0,670 x.$

- 3.6.3 La couleur de la lumière émise doit être mesurée selon la méthode définie à l'annexe 5. Chaque valeur mesurée doit se situer dans l'intervalle de tolérance requis 5/. En outre, dans le cas des lampes à incandescence émettant une lumière blanche, les valeurs mesurées ne doivent pas s'écarter de plus de 0,020 unité, sur l'axe des abscisses et/ou des ordonnées, d'un point choisi sur le lieu de Planck (Publication CEI 15.2, Colorimétrie 1986).

---

5/ Afin de satisfaire aux exigences relatives à la conformité de production, en ce qui concerne la couleur orange uniquement, au moins 80 % des valeurs mesurées doivent se situer dans l'intervalle de tolérance requis."

Paragraphe 3.8, modifier comme suit:

"... ci-dessus, pour une lampe à incandescence émettant une lumière blanche ainsi qu'une lumière jaune sélectif; l'article 3 de l'Accord auquel le Règlement est annexé ...."

Paragraphe 3.9.4, modifier comme suit:

"3.9.4 Les lampes à incandescence émettant une lumière jaune sélectif sont essayées ....

.....

... cet essai n'est pas effectué et l'homologation est aussi donnée au même type de lampe à incandescence émettant une lumière blanche."

Paragraphe 3.10, modifier comme suit:

"3.10 Lampes à incandescence étalons

Des prescriptions supplémentaires relatives aux lampes à incandescence étalons figurent sur les feuilles de données correspondantes de l'annexe 1.

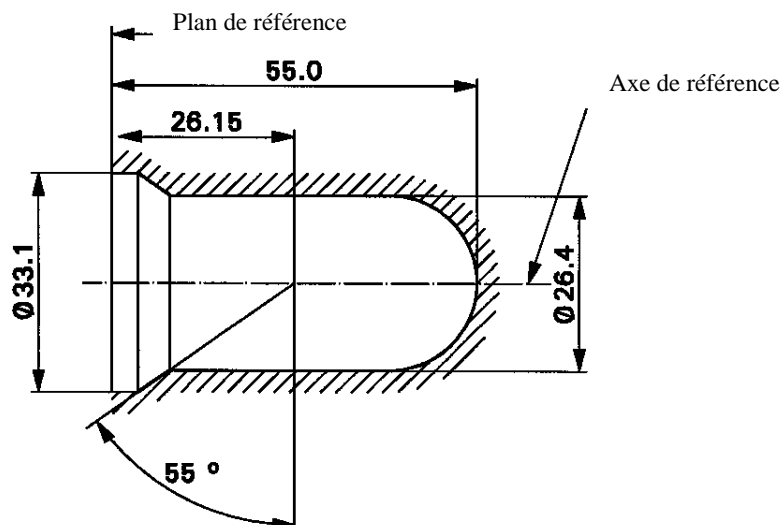
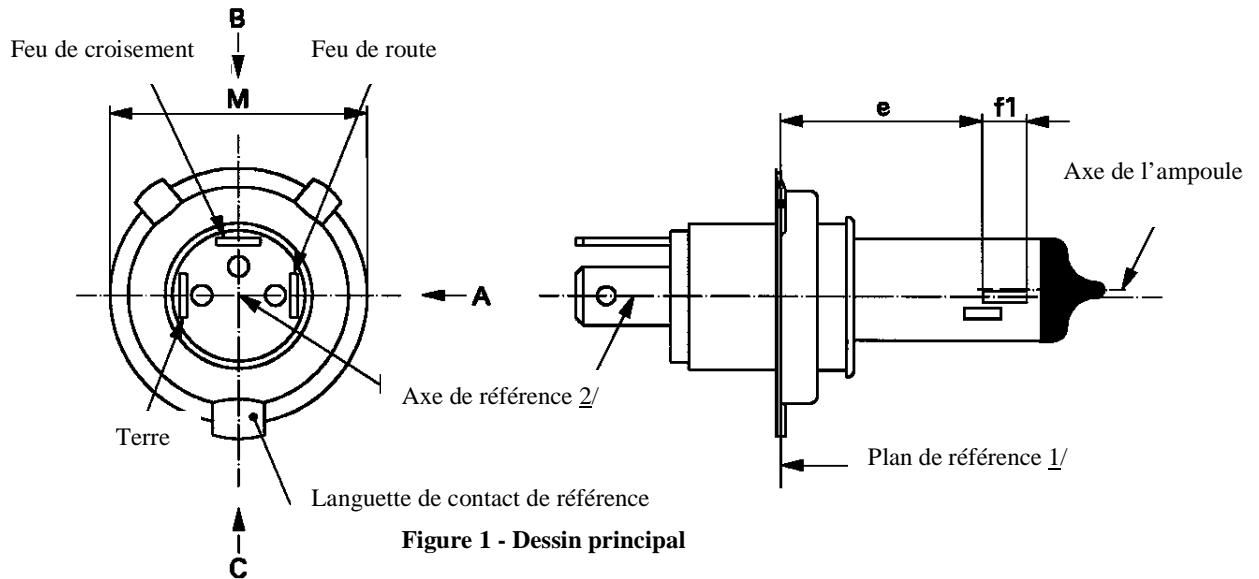
Les ampoules des lampes à incandescence étalons émettant une lumière blanche ne doivent pas modifier les coordonnées trichromatiques de la CEI d'une source lumineuse ayant une température de couleur de 2 856 K de plus de 0,010 unité dans le sens x et/ou y.

En ce qui concerne les lampes à incandescence étalons émettant une lumière orange, les changements de température de l'ampoule ne doivent pas affecter le flux lumineux qui pourrait, dans ce cas, altérer les mesures photométriques des dispositifs de signalisation. En outre, la couleur doit se situer dans la partie inférieure de l'intervalle de tolérance."

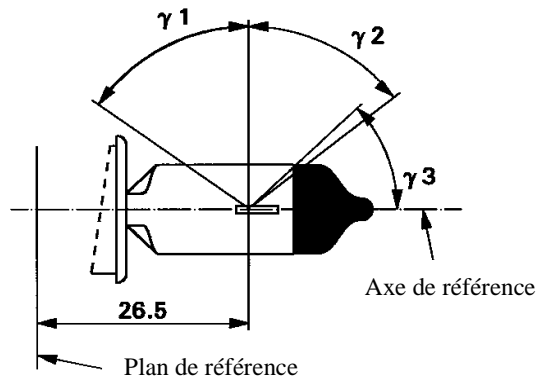
Annexe 1,

Ajouter à la fin les nouvelles feuilles de données H14/1 à H14/4, comme suit:

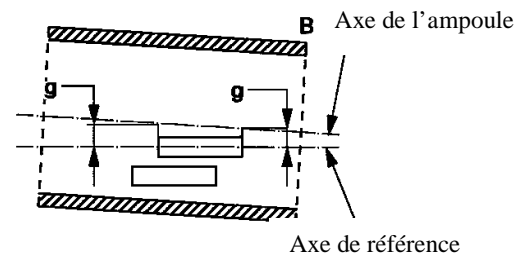
Les dessins ont pour seul but d'illustrer les principales dimensions (en mm) de la lampe à incandescence



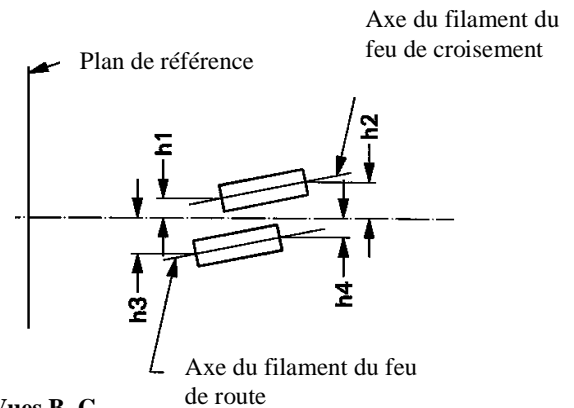
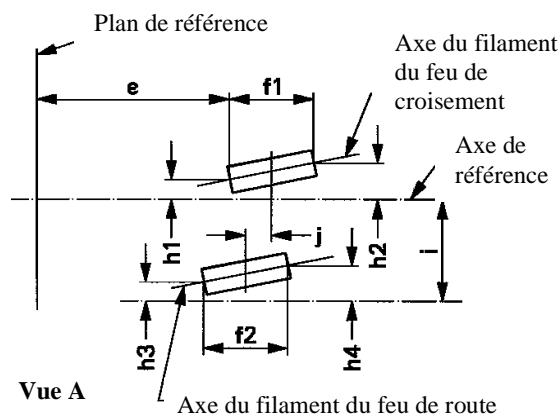
- <sup>1/</sup> Le plan de référence est défini par les points de la surface de la douille sur lesquels sont fixées les trois languettes de contact de l'anneau du culot.
- <sup>2/</sup> L'axe de référence est perpendiculaire au plan de référence et passe par le centre de l'anneau du culot de diamètre "M".
- <sup>3/</sup> L'ampoule et les fixations ne doivent pas dépasser l'enveloppe comme indiqué sur la figure 2. L'enveloppe et l'axe de référence sont concentriques.



**Vue B**  
**Figure 3 - Partie sans distorsion 4/  
et calotte noire 5/**



**Vue A**  
**Figure 4 - Excentricité de l'ampoule 6/**



**Vue A**  
**Vue A**  
**Vues B, C**  
**Figure 5 - Décalage de l'axe des filaments 7/  
(lampes à incandescence étalons seulement)**

- 4/** L'ampoule doit être exempte de distorsion optique dans les angles  $\gamma_1$  et  $\gamma_2$ . Cette exigence s'applique à la totalité de la circonférence de l'ampoule comprise dans les angles  $\gamma_1$  et  $\gamma_2$ .
- 5/** L'occultation doit être réalisée au moins jusqu'à l'angle  $\gamma_3$ . Elle doit s'étendre au moins jusqu'à la partie cylindrique de l'ampoule et sur la totalité du sommet de celle-ci.
- 6/** L'excentricité de l'ampoule par rapport à l'axe du filament du feu de croisement est mesurée dans deux plans parallèles au plan de référence où la projection de la partie extérieure des spires terminales les plus proches ou les plus éloignées du plan de référence coupe l'axe du filament du feu de croisement.
- 7/** L'excentricité des filaments par rapport à l'axe de référence est mesurée dans les directions des vues A, B et C comme indiqué sur la figure 1, feuille H14/1. Les points à mesurer sont ceux où la projection de la partie extérieure des spires terminales les plus proches ou les plus éloignées du plan de référence coupe l'axe des filaments.

## CATÉGORIE H14

## Feuille H14/3

Dimensions en mm		Lampe à incandescence de fabrication courante		Lampe à incandescence étalon	
e <u>8/</u>	26,15	<u>12/</u>		± 0,1	
f1 <u>8/, 9/</u>	5,3	<u>12/</u>		± 0,1	
f2 <u>8/, 9/</u>	5,0	<u>12/</u>		± 0,1	
g	0,3 min.				
h1	0	<u>12/</u>		± 0,1	
h2	0	<u>12/</u>		± 0,15	
h3	0	<u>12/</u>		± 0,15	
h4	0	<u>12/</u>		± 0,15	
i	2,7			-	
j	2,5	<u>12/</u>		± 0,1	
$\gamma_1$	55° min.	-		-	
$\gamma_2$	52° min.	-		-	
$\gamma_3$	43°	0/-5°		0/5°	
Culot P38t-33 suivant Publ. CEI 60061 (feuille 7004-....-1)					
CARACTÉRISTIQUES ÉLECTRIQUES ET PHOTOMÉTRIQUES					
Valeurs nominales	Volts	12		12	
	Watts	55	60	55	60
Tension d'essai	Volts	13,2		13,2	
Valeurs objectives	Watts	68 max.	75 max.	68 max.	75 max.
	Flux lumineux	1 150 ± 15 %	1 750 ± 15 %		
Flux lumineux de référence à 12 V environ				860	1 300

8/ Les extrémités du filament sont définies comme les points où la projection de la partie extérieure des spires terminales coupe l'axe du filament, la direction de visée étant la direction A comme indiqué sur la figure 1, feuille H14/1.

9/ "f1" représente la longueur du filament du feu de croisement et "f2" la longueur du filament du feu de route.

10/ "d1" représente le diamètre du filament du feu de croisement et "d2" le diamètre du filament du feu de route.

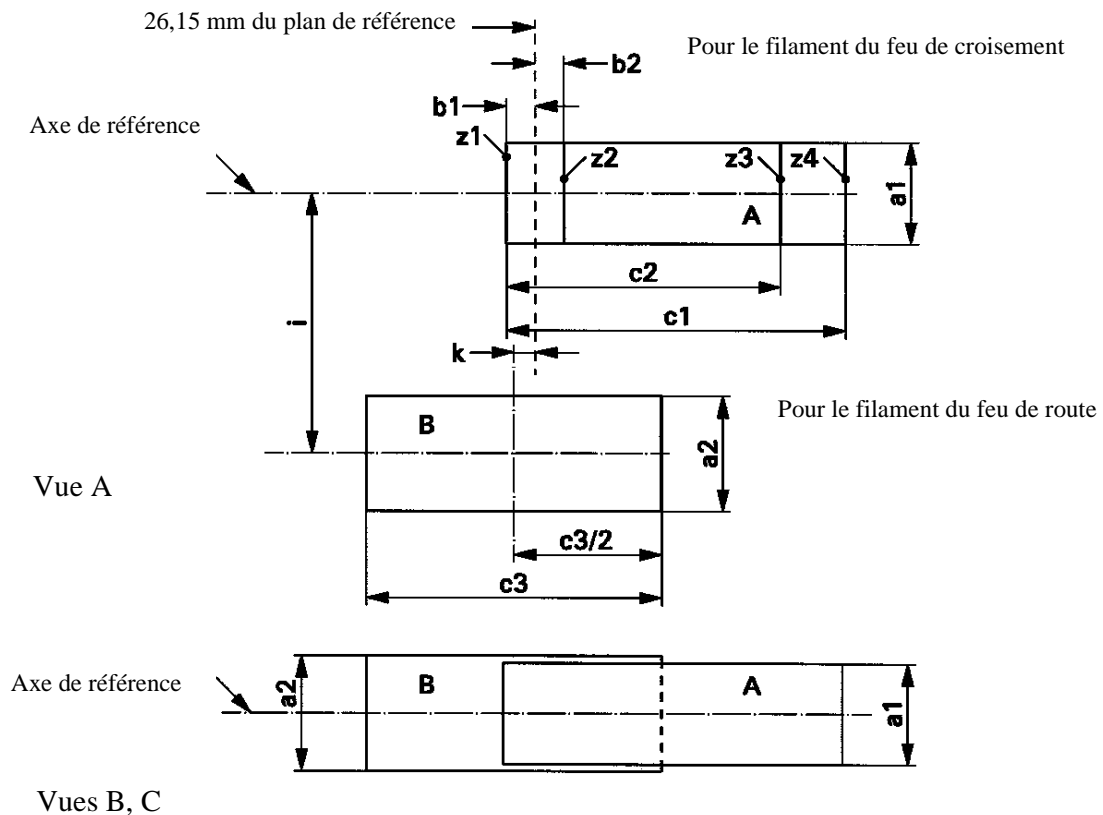
11/ Observations concernant le diamètre des filaments:

- Pas de restriction pour l'instant mais l'objectif est de limiter d1 et d2 à 1,6 mm;
- Pour chaque fabricant, le filament de la lampe à incandescence étalon doit avoir le même diamètre que celui des lampes à incandescence de fabrication courante.

12/ À contrôler au moyen d'un gabarit de positionnement (Box system), feuille H14/4.

Prescriptions pour l'écran de contrôle

Cet essai permet de déterminer si une lampe à incandescence est conforme en contrôlant que les filaments sont positionnés correctement par rapport à l'axe de référence et au plan de référence.



a1	a2	b1	b2	c1	c2	c3	i	k
d1 +0,5	1,6 * d2	0,2		5,8	5,1	5,75	2,7	0,15

d1 représente le diamètre du filament du feu de croisement et d2 le diamètre du filament du feu de route.

La position des filaments est contrôlée seulement dans les directions A, B et C comme indiqué sur la figure 1, feuille H14/1.

Le filament du feu de croisement doit être situé entièrement dans le rectangle A et le filament du feu de route doit être situé entièrement dans le rectangle B.

Les extrémités du filament du feu de croisement telles qu'elles sont définies sur la feuille H14/3, note 8/, doivent se trouver entre Z1 et Z2 et entre Z3 et Z4.



Annexe 5, modifier comme suit:

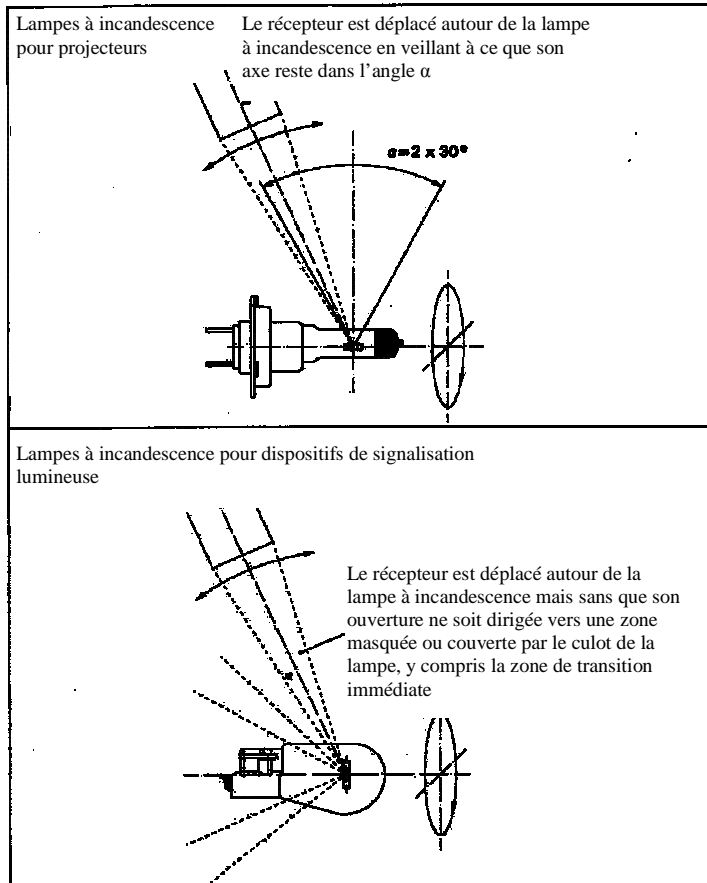
"Annexe 5

CONTRÔLE DE LA COULEUR DES LAMPES À INCANDESCENCE

1. Dispositions générales
  - 1.1 Les mesures sont effectuées sur des lampes finies. Les lampes à incandescence à ampoule secondaire (extérieure) faisant office de filtre de couleur sont traitées comme des lampes à incandescence à ampoule primaire.
  - 1.2 Les essais sont faits à une température ambiante de  $23\text{ °C} \pm 5\text{ °C}$ .
  - 1.3 Les essais sont effectués à la tension d'essai définie sur la feuille de données de la lampe en question.
  - 1.4 Les mesures sont effectuées de préférence lorsque les lampes à incandescence sont dans leur position de fonctionnement normal.
  - 1.5 Avant l'essai, on stabilise la température de la lampe à incandescence en la faisant fonctionner à sa tension d'essai pendant 10 minutes.
2. Couleur
  - 2.1 Les essais de couleur sont effectués au moyen d'un système de mesure qui indique les coordonnées trichromatiques CEI de la lumière reçue, avec une précision de  $\pm 0,002$ .
  - 2.2 On mesure les coordonnées trichromatiques avec un récepteur colorimétrique par intégration à l'intérieur d'un cône circulaire droit sous-tendant un angle d'une valeur comprise entre  $5^\circ$  et  $15^\circ$ , au centre du filament.
  - 2.3 Directions de mesure (voir la figure ci-dessous).
    - 2.3.1 Le récepteur doit d'abord être placé perpendiculairement à l'axe de la lampe et à l'axe du filament (ou au plan du filament dans le cas d'un filament courbe). Une fois les mesures effectuées, on déplace le récepteur autour de la lampe à incandescence par pas bidirectionnels d'environ  $30^\circ$  jusqu'à ce que la zone définie aux paragraphes 2.3.2 ou 2.3.3 soit couverte. On effectue une mesure dans chaque position. Toutefois, aucune mesure ne doit être effectuée lorsque l'axe du récepteur coïncide avec l'axe du filament.
    - 2.3.2 Sur les lampes à incandescence pour projecteurs, les mesures doivent être effectuées autour de la lampe à incandescence, l'axe de l'ouverture du récepteur étant situé à l'intérieur d'un angle de  $+30^\circ$  par rapport au plan perpendiculaire à l'axe de la lampe, l'origine étant située au centre du filament. Pour les lampes à incandescence à deux filaments, on considère le centre du filament du faisceau de route.
    - 2.3.3 Sur les lampes à incandescence pour dispositifs de signalisation lumineuse, les mesures doivent être effectuées de façon aléatoire tout autour de la lampe, à l'exception de la zone masquée ou couverte par le culot de la lampe, y compris la zone de transition immédiate. Pour les lampes à incandescence à deux filaments, on considère le centre du filament principal.

### Annexe 5

**FIGURE ILLUSTRANT LES POSITIONS DU RÉCEPTEUR COLORIMÉRIQUE**



— " —