



**Conseil Économique
et Social**

Distr.
GÉNÉRALE

TRANS/WP.29/931
23 juillet 2003

FRANÇAIS
Original : ANGLAIS et FRANÇAIS

COMMISSION ÉCONOMIQUE POUR L'EUROPE

COMITÉ DES TRANSPORTS INTÉRIEURS

Forum mondial de l'harmonisation des règlements
concernant les véhicules (WP.29)

PROJET DE SÉRIE 05 D'AMENDEMENTS AU RÈGLEMENT No 14

(Ancrages de ceintures de sécurité)

Note: Le texte reproduit ci-après a été adopté par le Comité d'administration (AC.1) de l'Accord de 1958 modifié à sa vingt-quatrième session, suite à la recommandation formulée par le WP.29 à sa cent trentième session. Il a été établi sur la base du document TRANS/WP.29/2003/36, sans modification (TRANS/WP.29/926, par. 99).

Le titre du Règlement, modifier comme suit :

"PRESCRIPTIONS UNIFORMES RELATIVES A L'HOMOLOGATION DES VEHICULES EN CE QUI CONCERNE LES ANCRAGES DE CEINTURES DE SECURITE, LES SYSTEMES D'ANCRAGES ISOFIX ET LES ANCRAGES POUR FIXATION SUPERIEURE ISOFIX."

Paragraphe 1., modifier comme suit (la note en bas de page 1/ reste inchangée):

"..... de catégories M et N 1/.

Il s'applique également aux systèmes d'ancrages ISOFIX et ancrages pour fixation supérieure ISOFIX, destinés aux dispositifs de retenue pour enfants installés dans les véhicules de catégorie M1. Les véhicules N1 équipés d'ancrages ISOFIX doivent également être conformes aux prescriptions de ce Règlement.

Paragraphe 2.2., modifier comme suit :

".....auxquels les ancrages de ceintures de sécurité, les systèmes d'ancrages ISOFIX et les ancrages pour fixation supérieure ISOFIX sont fixés..."

Insérer les nouveaux paragraphes 2.17. à 2.31., comme suit :

"2.17. par "ISOFIX", un système pour la fixation des dispositifs de retenue pour enfants aux véhicules, composé de deux ancrages rigides sur le véhicule, de deux attaches rigides correspondantes sur le dispositif de retenue pour enfants, et d'un moyen permettant de limiter la rotation du dispositif de retenue pour enfants.

2.18. par "position ISOFIX", un système qui permet d'installer :

- a) soit un dispositif de retenue pour enfants ISOFIX face à la route universel tel que défini au Règlement No 44,
- b) soit un dispositif de retenue pour enfants ISOFIX face à la route semi-universel tel que défini au Règlement No 44,
- c) soit un dispositif de retenue pour enfants ISOFIX dos à la route semi-universel tel que défini au Règlement No 44,
- d) soit un dispositif de retenue pour enfants ISOFIX latéral semi-universel tel que défini au Règlement No 44,
- e) soit un dispositif de retenue pour enfants ISOFIX spécifique pour un véhicule tel que défini au Règlement No 44.

2.19. par "ancrage inférieur ISOFIX", une barre ronde horizontale de 6 mm de diamètre, dépassant de la structure du véhicule ou du siège, permettant la retenue d'un dispositif de retenue pour enfants ISOFIX équipé d'attaches ISOFIX.

- 2.20. par "système d'ancrages ISOFIX", un système composé de deux ancrages inférieurs ISOFIX, destiné à attacher un dispositif de retenue pour enfants ISOFIX associé à un système anti-rotation.
- 2.21. par "attache ISOFIX", un des deux moyens de connexion, conforme aux prescriptions du Règlement No 44, dépassant de la structure du dispositif de retenue pour enfants ISOFIX, et compatible avec un ancrage inférieur ISOFIX.
- 2.22. par "dispositif de retenue pour enfants ISOFIX", un dispositif de retenue pour enfants, conforme aux prescriptions du Règlement No 44, et qui doit être fixé à un système d'ancrages ISOFIX conforme au présent Règlement.
- 2.23. par "Dispositif d'application de force statique (DAFS)", un dispositif de test des systèmes d'ancrages ISOFIX du véhicule, et qui est utilisé pour vérifier leur résistance et la capacité de la structure du véhicule, ou de la structure du siège, à limiter la rotation lors d'un essai statique. Le dispositif d'essai est décrit aux figures 1 et 2 de l'annexe 9.
- 2.24. Par "Système anti-rotation",
- a) Un système anti-rotation pour un dispositif de retenue pour enfants ISOFIX universel consiste en un ancrage supérieur ISOFIX.
 - b) Un système anti-rotation pour un dispositif de retenue pour enfants ISOFIX semi-universel consiste en un ancrage supérieur ISOFIX, ou la planche de bord du véhicule, ou une jambe de force visant à limiter la rotation du dispositif de retenue lors d'un choc frontal.
 - c) Pour des dispositifs de retenue pour enfants ISOFIX, universel et semi-universel, le siège du véhicule en lui-même ne constitue pas un système anti-rotation.
- 2.25. par "ancrage supérieur ISOFIX", un dispositif, comme une barre, située dans une zone définie, destiné à recevoir la sangle d'un connecteur d'ancrage supérieur ISOFIX et à transférer son effort de rétention sur la structure du véhicule.
- 2.26. par "connecteur d'ancrage supérieur ISOFIX", un dispositif destiné à être fixé à un ancrage pour fixation supérieure ISOFIX.
- 2.27. par "crochet de fixation supérieure ISOFIX", un connecteur de fixation supérieure ISOFIX utilisé spécifiquement pour fixer la sangle de fixation supérieure ISOFIX à un ancrage supérieur ISOFIX tel que défini à la figure 3 de l'annexe 9 du présent Règlement.
- 2.28. par "sangle de fixation supérieure ISOFIX", une sangle (ou équivalent) allant du haut du dispositif de retenue pour enfants ISOFIX à un ancrage supérieur ISOFIX,

et équipé d'un dispositif de réglage et de relâchement de la tension, et d'un connecteur de fixation supérieure ISOFIX.

- 2.29. le "dispositif de guidage" vise à aider l'installation du dispositif de retenue pour enfants ISOFIX en guidant physiquement les attaches ISOFIX du dispositif de retenue pour enfants ISOFIX en alignement avec les ancrages inférieurs ISOFIX, pour faciliter l'enclenchement.
- 2.30 par "marquage ISOFIX", une information fournie à la personne qui souhaite installer un dispositif de retenue pour enfants ISOFIX au sujet des positions ISOFIX dans le véhicule et de la situation de chaque système d'ancrages ISOFIX correspondant.
- 2.31. par "système d'installation de retenue pour enfants", un gabarit correspondant à une des 7 classes de taille ISOFIX définies au paragraphe 4 de l'annexe 17 – appendice 2 du Règlement 16, et dont les dimensions sont indiquées aux figures 1 à 6 du paragraphe 4 mentionné ci-dessus. Ces systèmes d'installation de retenue pour enfants (SIRE) sont utilisés dans le Règlement 16, pour vérifier quelles sont les classes de taille de dispositif de retenue pour enfants ISOFIX qui peuvent être adaptées sur les positions ISOFIX du véhicule. De plus l'un des SIRE, le gabarit référencé ISO/F2 (B) et décrit à la figure 2 du paragraphe 4 mentionné ci-dessus, est utilisé dans ce Règlement pour vérifier la localisation et l'accessibilité de tous les systèmes d'ancrages ISOFIX. "

Paragraphe 3.1., modifier comme suit :

".....en ce qui concerne les ancrages de la ceinture, et, le cas échéant, les systèmes d'ancrages ISOFIX et les ancrages pour fixation supérieure ISOFIX, est présentée"

Paragraphe 3.2.1., modifier comme suit :

".....avec l'indication des emplacements des ancrages et des ancrages effectifs (le cas échéant) et, le cas échéant, des systèmes d'ancrages ISOFIX et des ancrages pour fixation supérieure ISOFIX et dessins détaillés des ancrages et, le cas échéant, des systèmes d'ancrages ISOFIX et des ancrages pour fixation supérieure ISOFIX et des points.."

Paragraphe 3.2.2., modifier comme suit :

".....des ancrages de la ceinture, et, le cas échéant, des systèmes d'ancrages ISOFIX et des ancrages pour fixation supérieure ISOFIX;"

Paragraphe 3.2.3., modifier comme suit :

".....des ancrages de la ceinture, et, le cas échéant, des systèmes d'ancrages ISOFIX et des ancrages pour fixation supérieure ISOFIX;"

Paragraphe 3.2.4., modifier comme suit :

"des ancrages de la ceinture, et, le cas échéant, des systèmes d'ancrages ISOFIX et des ancrages pour fixation supérieure ISOFIX fixés à la structure du siège;"

Paragraphe 3.3., modifier comme suit :

"pour les essais d'ancrages de la ceinture, et, le cas échéant, pour les essais des systèmes d'ancrages ISOFIX et des ancrages pour fixation supérieure ISOFIX.."

Paragraphe 4.2., modifier comme suit :

"dont les deux premiers chiffres (actuellement 06, correspondant à la série 06 d'amendements).."

Paragraphe 4.4.1., la note en bas de page 2/, modifier comme suit :

" 10 pour la Serbie et Monténégro, 35 (libre), 36 pour la Lituanie, , 38 (libre), 39 pour l'Azerbaïdjan, , 46 pour l'Ukraine, 47 pour l'Afrique du sud et 48 pour la Nouvelle Zélande. "

Insérer les nouveaux paragraphes 5.2.2. au 5.2.4.3.3., comme suit :

"5.2.2 Les systèmes d'ancrages ISOFIX ou les ancrages supérieurs ISOFIX, installés ou destinés à l'être, pour tout dispositif de retenue pour enfants ISOFIX, seront conçus, fabriqués et placés de façon :

5.2.2.1. qu' un système d'ancrage ISOFIX et tout ancrage supérieur permette que le véhicule, dans des conditions normales d'utilisation, puisse satisfaire aux prescriptions du présent Règlement.

Les systèmes d'ancrages ISOFIX ou les ancrages supérieur ISOFIX qui pourraient être ajoutés sur un véhicule devront satisfaire aux prescriptions de ce Règlement. Par conséquent, ces ancrages doivent être décrits dans les dossiers techniques pour homologation de type.

5.2.2.2 La résistance des systèmes d'ancrages ISOFIX ou des ancrages supérieur ISOFIX est conçue pour tout dispositif de retenue pour enfants ISOFIX des groupes de masse 0 ; 0+ ; 1 tels que définis au Règlement No 44.

5.2.3. Systèmes d'ancrages ISOFIX, conception et situation :

5.2.3.1. Les systèmes d'ancrages ISOFIX sont des barres rondes horizontales de 6 mm ± 0.1 mm de diamètre, couvrant deux zones de 25 mm minimum de longueur effective situés dans le même axe, tels que définis à la figure 4 de l'annexe 9.

5.2.3.2. Les systèmes d'ancrages ISOFIX installés à une place assise d'un véhicule devront être placés à plus de 120 mm en arrière du point "H" tel que déterminé à l'annexe 4 du présent Règlement, mesuré horizontalement et au-dessus du centre de la barre.

5.2.3.3. Pour tous systèmes d'ancrages ISOFIX installés dans le véhicule, on devra vérifier la possibilité d'installer le gabarit ISOFIX "ISO/F2" (B) décrit dans le Règlement No 16 (annexe 17, appendice 2, figure 2).

5.2.3.4. La surface inférieure du gabarit "ISO/F2" (B) tel que défini au Règlement No 16 (annexe 17, appendice 2, figure 2), devra avoir des angles inclus dans les limites suivantes, angles mesurés relativement aux plans de référence du véhicule définis dans l'annexe 4 appendice 2 du présent Règlement:

Tangage : $15^{\circ} \pm 10^{\circ}$,

Roulis : $0^{\circ} \pm 5^{\circ}$,

Lacet : $0^{\circ} \pm 10^{\circ}$

5.2.3.5. Les systèmes d'ancrages ISOFIX doivent être en permanence en position ou escamotables. En cas d'ancrages escamotables, les prescriptions relatives aux systèmes d'ancrages ISOFIX doivent être satisfaites en position déployée.

5.2.3.6. Chaque barre d'ancrage inférieur ISOFIX (lorsqu'elle est dépliée pour l'usage), ou tout système de guidage installé de façon permanente doit être visible, sans compression de l'assise ni du dossier du siège quand la barre ou le système de guidage est visible, dans un plan vertical longitudinal passant par le centre de la barre ou du système de guidage, le long d'une ligne faisant un angle de 30° par rapport à un plan horizontal.

En alternative à la préconisation ci-dessus, le véhicule doit comporter un marquage permanent adjacent à chaque barre ou système de guidage. Ce marquage consistera en un des exemples suivants, au choix du constructeur.

5.2.3.6.1. Au moins le symbole de la figure 12 de l'annexe 9, consistant en un cercle d'un diamètre de 13 mm minimum et contenant un pictogramme répondant aux exigences suivantes :

a) le pictogramme doit contraster avec le fond du cercle ;

b) le pictogramme doit être situé près de chaque barre du système.

5.2.3.6.2. Le mot "ISOFIX" en lettres majuscules de 6 mm de haut au minimum.

5.2.4. Ancrages pour fixation supérieure ISOFIX, conception et situation :

A la demande du constructeur automobile, les méthodes décrites aux paragraphes 5.2.4.1. et 5.2.4.2. peuvent être appliquées alternativement.

La méthode décrite au paragraphe 5.2.4.1. ne peut être appliquée que si la position ISOFIX est située sur le siège du véhicule.

- 5.2.4.1. Sous réserve du paragraphe 5.2.4.3., la partie des ancrages pour fixation supérieure ISOFIX destinée à être reliée au connecteur de fixation supérieure ISOFIX sera située à moins de 2000 mm du point de référence de l'épaule et dans la zone grisée – comme indiqué aux figures 6 à 11 de l'annexe 9 – à partir de la position assise sur laquelle il est installé, en prenant pour référence le gabarit décrit dans le texte SAE J 826 (JUL95) et montré à la figure 5 de l'annexe 9, en respectant les conditions suivantes :
- 5.2.4.1.1. Le point "H" du gabarit est positionné au point de référence unique "H" correspondant au siège en position la plus basse et la plus en arrière, excepté que le gabarit est placé latéralement au milieu entre les deux ancrages inférieurs ISOFIX;
- 5.2.4.1.2. La ligne de torse du gabarit est au même angle du plan vertical transversal que le dossier du siège dans sa position la plus droite, et
- 5.2.4.1.3. le gabarit est placé dans le plan vertical longitudinal, plan qui inclut la point H du gabarit.
- 5.2.4.2. La zone d'ancrages pour fixation supérieure ISOFIX peut être située alternativement à l'aide du gabarit "ISO/F2" (B), défini au Règlement No 16 (annexe 17, appendice 2, figure 2), placé à une position ISOFIX équipée des ancrages inférieurs ISOFIX comme montrés à la figure 11 de l'annexe 9. Sur la vue latérale, les ancrages pour fixation supérieure ISOFIX devront être situés en arrière d' un plan transversal incluant la ligne de référence verticale du gabarit "ISO/F2" (B) et sous un plan transversal passant par l'intersection de la ligne de référence du gabarit "ISO/F2" (B) et le plan incluant le côté inférieur de la barre supérieure du siège, et s'étendant vers l'arrière suivant un angle de 45° au dessus de l'horizontale.
- Sur la vue de dessus, les ancrages pour fixation supérieure ISOFIX seront situés entre les plans s'étendant en arrière et sur le côté du point de référence de fixation de la sangle et séparés par un angle à 90°. De plus, les ancrages pour fixation supérieure ISOFIX se situeront entre 200 et 2000 mm du point d'origine de la sangle de fixation supérieure ISOFIX sur la face arrière du gabarit "ISO/F2" (B), mesurés, le long de la sangle lorsqu'elle est tirée par dessus le dossier du siège vers les ancrages pour fixation supérieure ISOFIX.
- 5.2.4.3. La partie des ancrages pour fixation supérieure ISOFIX destinée à être attachée à un connecteur pour fixation supérieure peut se trouver en dehors de la zone grisée des paragraphes 5.2.4.1. ou 5.2.4.2. si un positionnement dans cette zone n'est pas approprié et si le véhicule est équipé d'un renvoi de sangle répondant aux conditions suivantes :

- 5.2.4.3.1. il doit permettre à la sangle de fixation supérieure de fonctionner comme si la partie des ancrages conçue pour recevoir les ancrages pour fixation supérieure était située dans la zone d'ombre ;
- 5.2.4.3.2. il doit être situé au minimum à 65 mm en arrière de la ligne du torse dans le cas d'un déviateur non rigide du type à sangle ou d'un déviateur déployable, ou au minimum à 100 mm en arrière de la ligne de torse dans le cas d'un déviateur fixe rigide ;
- 5.2.4.3.3. lorsqu'il est contrôlé, après avoir été installé en position normale d'utilisation, il doit avoir une résistance suffisante pour supporter, avec les ancrages de fixation supérieure, la charge mentionnée au paragraphe 6.6. du présent Règlement.
- 5.2.4.4. Les ancrages pour fixation supérieure doivent avoir des dimensions permettant d'y accrocher un crochet de fixation supérieure comme spécifié à la figure 3.

Un espace libre doit être prévu autour de chaque ancrage pour fixation supérieure ISOFIX pour permettre les opérations de verrouillage et déverrouillage. Pour chaque ancrage de fixation supérieure ISOFIX sous un capot, le capot doit être identifié par un des symboles ou l'image inversée d'un des symboles montrés à la figure 13 de l'annexe 9 par exemple ; le capot doit être amovible sans outils."

Insérer les nouveaux paragraphes 5.3.10.1. au 5.3.10.6., comme suit :

- "5.3.10. Nombre minimum de positions ISOFIX devant être installées.
- 5.3.10.1. Tout véhicule de catégorie M1 doit être équipé d'au moins deux positions ISOFIX

Au moins deux des positions ISOFIX devront être équipées des ancrages inférieurs ISOFIX et des ancrages pour fixation supérieure ISOFIX.

Le type et le nombre de gabarits ISOFIX, définis dans le Règlement No 16, qui peuvent être installés sur chaque position ISOFIX sont définis dans le Règlement No 16.
- 5.3.10.2. En dépit du paragraphe 5.3.10.1. si un véhicule n'est équipé que d'une seule rangée de sièges, aucune position ISOFIX n'est exigée.
- 5.3.10.3. En dépit du paragraphe 5.3.10.1. au moins une des deux positions ISOFIX doit se situer à la seconde rangée de sièges.
- 5.3.10.4. Si un système d'ancrages ISOFIX est installé sur une place assise avant protégée par un airbag frontal, alors un dispositif de désactivation de celui-ci doit être installé.
- 5.3.10.5. En dépit du paragraphe 5.3.10.1. en cas de dispositif(s) de retenue pour enfants intégré(s), le nombre minimum exigé de position ISOFIX sera de deux, moins le

nombre de dispositifs de retenue pour enfants intégré(s) de groupe de masse 0, or 0+, ou 1.

- 5.3.10.6. Nonobstant les prescriptions du paragraphe 5.3.10.1, les véhicules cabriolets définis au paragraphe 8.1 de l'annexe 7 de la Résolution d'Ensemble sur la Construction des Véhicules (R.E.3) */, équipés de plus d'une rangée de siège doivent être équipés d'au moins deux ancrages inférieurs ISOFIX. Si un ancrage pour fixation supérieure est fourni sur ces véhicules, il devra être conforme aux prescriptions du présent Règlement.

*/ (Document TRANS/WP29/78/Rev.1/Amend.2) "

Re-numéroter 5.3.1. l'ancien paragraphe 5.3.10.

Paragraphe 6.1. et 6.2., modifier comme suit :

"6.1. Généralités pour les essais sur ancrages de ceintures de sécurité.

6.2. Fixation d véhicule pour les essais sur ancrages de ceintures de sécurité tests et pour les tests des ancrages ISOFIX."

Paragraphe 6.2.1., modifier comme suit :

"comme de renforcer les ancrages de ceintures ou les ancrages ISOFIX, ou les zones d'ancrage "

Paragraphe 6.3., modifier comme suit :

"6.3. Prescriptions générales pour les essais d'ancrages de ceintures."

Paragraphe 6.4., modifier comme suit :

"6.4. Prescriptions particulières pour les essais d'ancrages de ceintures. "

Insérer les nouveaux paragraphes 6.6. à 6.6.5.1., comme suit :

"6.6. Exigences de résistance statique.

6.6.1. La résistance des systèmes d'ancrages ISOFIX sera déterminée en appliquant au dispositif d'application de forces statiques (DAFS), avec les attaches ISOFIX bien enclenchées, des forces selon le mode opératoire décrit au paragraphe 6.6.4.3.

En cas d'ancrages de fixation supérieure, un test additionnel sera effectué, conformément au paragraphe 6.6.4.4.

Toutes les positions ISOFIX sur une même rangée qui peuvent être utilisées simultanément seront testées simultanément

6.6.2. L'essai doit être conduit soit sur un véhicule complet, soit sur un ensemble de parties du véhicule suffisamment représentatif de la résistance et de la rigidité de la structure du véhicule.

Les portes et fenêtres peuvent être montées ou non, et ouvertes ou fermées.

Tout réglage normalement effectué et pouvant influencer sur la structure du véhicule doit être effectué.

L'essai sera limité à la position ISOFIX d'un seul siège ou groupe de sièges si :

- a) La position ISOFIX concernée a les mêmes caractéristiques structurelles que la position ISOFIX des autres sièges ou groupes de sièges et,
- b) Lorsqu'une telle position ISOFIX est installée totalement ou partiellement sur le siège ou groupe de sièges, les caractéristiques structurelles du siège ou groupe de sièges sont les mêmes que celles des autres sièges ou groupes de sièges.

6.6.3. Si les sièges et les appuis-tête sont réglables, leur position d'essai sera définie par le service technique, dans les limites prescrites par le constructeur automobile, figurant à l'appendice 3 de l'annexe 17 du Règlement No 16.

6.6.4. Forces, directions et limites de déplacement.

6.6.4.1. Une force de $135 \text{ N} \pm 15 \text{ N}$ doit être appliquée au centre de la partie avant de la traverse inférieure du DAFS afin d'ajuster la position avant - arrière des attaches arrière du DAFS de façon à supprimer tout jeu ou tension entre le DAFS et son support.

6.6.4.2. Les forces doivent être appliquées au dispositif d'application des forces statiques (DAFS) dans les directions avant et oblique conformément au tableau 1.

Table 1 : Directions des forces d'essai

Avant	$0^\circ \pm 5^\circ$	$8 \text{ kN} \pm 0.25 \text{ kN}$
Oblique	$75^\circ \pm 5^\circ$ (de chaque côté par rapport à la direction avant, ou dans tout autre configuration pire, ou, si les deux côtés sont symétriques, d'un seul côté)	$5 \text{ kN} \pm 0.25 \text{ kN}$

Chacun des essais pourra être effectué sur des structures différentes si telle est la demande du constructeur.

Les forces vers l'avant doivent être appliquées avec un angle d'application de la force initiale de $10 \pm 5^\circ$ au-dessus de l'horizontale. Les forces obliques

doivent être appliquées horizontalement à $0^\circ \pm 5^\circ$. Une force de pré-charge de $500 \text{ N} \pm 25 \text{ N}$ devra être appliquée au point de chargement prescrit (point X) désigné à la figure 2 de l'annexe 9. L'application complète de la force doit être achevée en 2 secondes ou moins. La force doit être maintenue durant une période minimum 0,2 s.

Toutes les mesures doivent être effectuées conformément à l'ISO 6487 avec un CFC de 60 Hz ou toute autre méthode équivalente.

6.6.4.3. Essais sur les systèmes d'ancrages ISOFIX uniquement :

6.6.4.3.1. Essai de force vers l'avant :

Le déplacement horizontal (après pré-charge) du point X du DAFS durant l'application de la force de $8 \text{ kN} \pm 0.25 \text{ kN}$ doit être limité à 125 mm et la déformation permanente, incluant la rupture partielle ou la casse d'un ancrage inférieur ISOFIX ou de la zone environnante ne constituera pas un échec si la force requise est maintenue pendant le laps de temps requis.

6.6.4.3.2. Essai d'application de force oblique :

Le déplacement, dans le sens d'application de la force (après pré-charge), du point X du DAFS durant l'application de la force de $5 \text{ kN} \pm 0.25 \text{ kN}$ doit être limité à 125 mm et la déformation permanente, incluant la rupture partielle ou la casse d'un ancrage inférieur ISOFIX ou de la zone environnante ne constituera pas un échec si la force requise est maintenue pendant le laps de temps requis.

6.6.4.4. Essai des systèmes d'ancrages ISOFIX et des ancres pour fixation supérieure ISOFIX :

Une pré-charge de $50 \text{ N} \pm 5 \text{ N}$ devra être appliquée entre le DAFS et les ancres de fixation supérieure.

Le déplacement horizontal (après pré-charge) du point X du DAFS durant l'application de la force de $8 \text{ kN} \pm 0.25 \text{ kN}$ doit être limité à 125 mm et la déformation permanente, incluant la rupture partielle ou la casse d'un ancrage inférieur ISOFIX ou de la zone environnante ne constituera pas un échec si la force requise est maintenue pendant le laps de temps requis.

Table 2 : Limites de déplacement

Direction	Déplacement maximum du point X du DAFS
Avant	125 mm longitudinal
Oblique	125 mm dans la direction de la force

6.6.5. Forces additionnelles.

6.6.5.1. Forces d'inertie des sièges.

Pour les cas d'installation où la charge est transférée à la structure du siège du véhicule et pas directement à la structure du véhicule, un essai doit être effectué pour s'assurer que la résistance des ancrages de sièges sur la structure du véhicule est suffisante. Dans cet essai, une force égale à 20 fois la masse des parties du siège impliquées doit être appliquée vers l'avant, horizontalement et longitudinalement, au siège ou aux parties du siège correspondant à l'effet physique de la masse du siège en question sur ses ancrages. La détermination de la ou des charge(s) additionnelle(s) appliquée(s) et de la répartition de la charge sera faite par le constructeur avec l'accord du service technique.

Sur la demande du constructeur, la charge additionnelle pourra être appliquée au point X du DAFS pendant l'essai statique décrit ci-dessus.

Si les ancrages de fixation supérieure sont intégrés aux sièges du véhicule, ce test sera effectué avec la sangle de fixation supérieure ISOFIX.

Aucune rupture ne doit se produire et les prescriptions de déplacement données au tableau 2 doivent être respectées.

NOTE : Ce test n'a pas à être effectué dans le cas où un ancrage de la ceinture de sécurité est intégré à la structure du siège du véhicule, et où le siège du véhicule a déjà été testé et satisfait aux exigences du présent Règlement pour la retenue des passagers adultes."

Paragraphe 7., modifier comme suit :

"INSPECTION AVANT ET APRES LES ESSAIS STATIQUES D'ANCRAGES DE CEINTURES DE SECURITE. "

Paragraphe 9.1., modifier comme suit :

".....quant aux détails ayant une influence sur les caractéristiques des ancrages de ceinture de sécurité et des systèmes d'ancrages ISOFIX et des ancrages pour fixation supérieure ISOFIX. "

Paragraphe 10., modifier comme suit :

".....n'est pas respectée ou si ses ancrages de ceinture de sécurité ou les systèmes d'ancrages ISOFIX ou les ancrages pour fixation supérieure ISOFIX ne subissent pas avec succès les vérifications prévues... "

Paragraphe 12.1., modifier comme suit :

".....d'un type d'ancrage de ceinture de sécurité ou d'un type de système d'ancrages ISOFIX ou d'ancrages de fixation supérieure ISOFIX homologué suivant le présent Règlement

Paragraphe 14.1., modifier comme suit :

"14.1. A compter de la date officielle d'entrée en vigueur de la série 06 d'amendements, aucune Partie contractante tel qu'il est modifié par la série 06 d'amendements. "

Paragraphe 14.2., modifier comme suit :

"14.2. A compter de 2 ans après l'entrée en vigueur de l'amendement de la série 06 d'amendement du présent Règlement, les Parties Contractantes appliquant ce Règlement n'accordent des homologations CEE que si les exigences du présent Règlement, tel qu'il est modifié par la série 06 d'amendements sont satisfaites."

Paragraphe 14.3., modifier comme suit :

"14.3. A compter de 7 ans après l'entrée en vigueur de l'amendement de la série 06 d'amendement du présent Règlement, les Parties Contractantes appliquant ce Règlement peuvent refuser de reconnaître des homologations CEE qui n'ont pas été accordées conformément à la série 06 d'amendements au présent Règlement."

Annexe 1.

Le sous-titre, modifier comme suit :

".....d'un type de véhicule en ce qui concerne les ancrages de ceinture de sécurité et, le cas échéant, des systèmes d'ancrages ISOFIX et des ancrages de fixation supérieur ISOFIX en application du

Point 19., modifier comme suit :

"... dessins, schémas et plans des ancrages de ceinture, des systèmes d'ancrages ISOFIX, ou, le cas échéant, des ancrages de fixation supérieur ISOFIX, et de la structure du véhicule;"

"... photographies des ancrages de ceinture, des systèmes d'ancrages ISOFIX, ou, le cas échéant, des ancrages de fixation supérieur ISOFIX, et de la structure du véhicule."

Annexe 2., dans les exemples de marques d'homologation et dans leurs légendes ci-après, modifier le numéro d'homologation "052439" pour lire "062439" (3 fois, relatif au

Règlement No 14). De plus, dans la légende sous le modèle A de marque d'homologation, modifier les mots "série 05 d'amendements" pour lire "série 06 d'amendements". Modifier la légende sous le modèle B de marque d'homologation comme suit (note de bas de page */ non modifiée) :

"... aux dates où ces homologations ont été accordées le Règlement No 14 incluait la série 06 d'amendements et le Règlement No 24 était dans sa série 03 d'amendements."

Remplacer les références actuelles "14R – 052439" situées à droite du second dessin de la marque d'homologation par la référence suivante "14R 062439"

Insérer une nouvelle annexe 9, comme suit :

"Annexe 9

SYSTEMES D'ANCRAGES ISOFIX ET ANCRAGES POUR FIXATION SUPERIEURE
ISOFIX

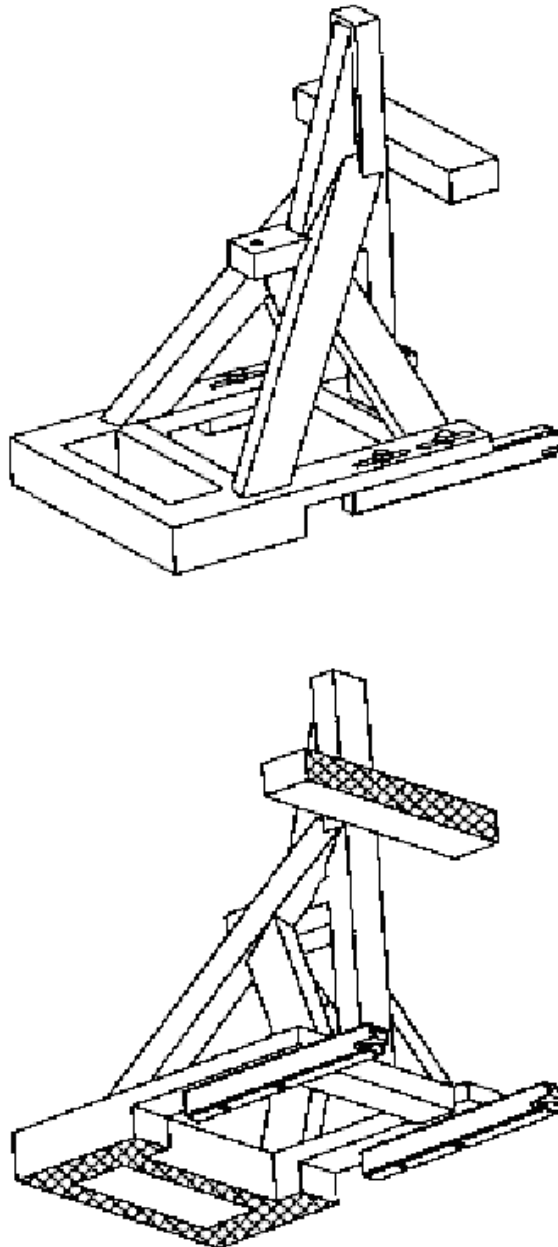
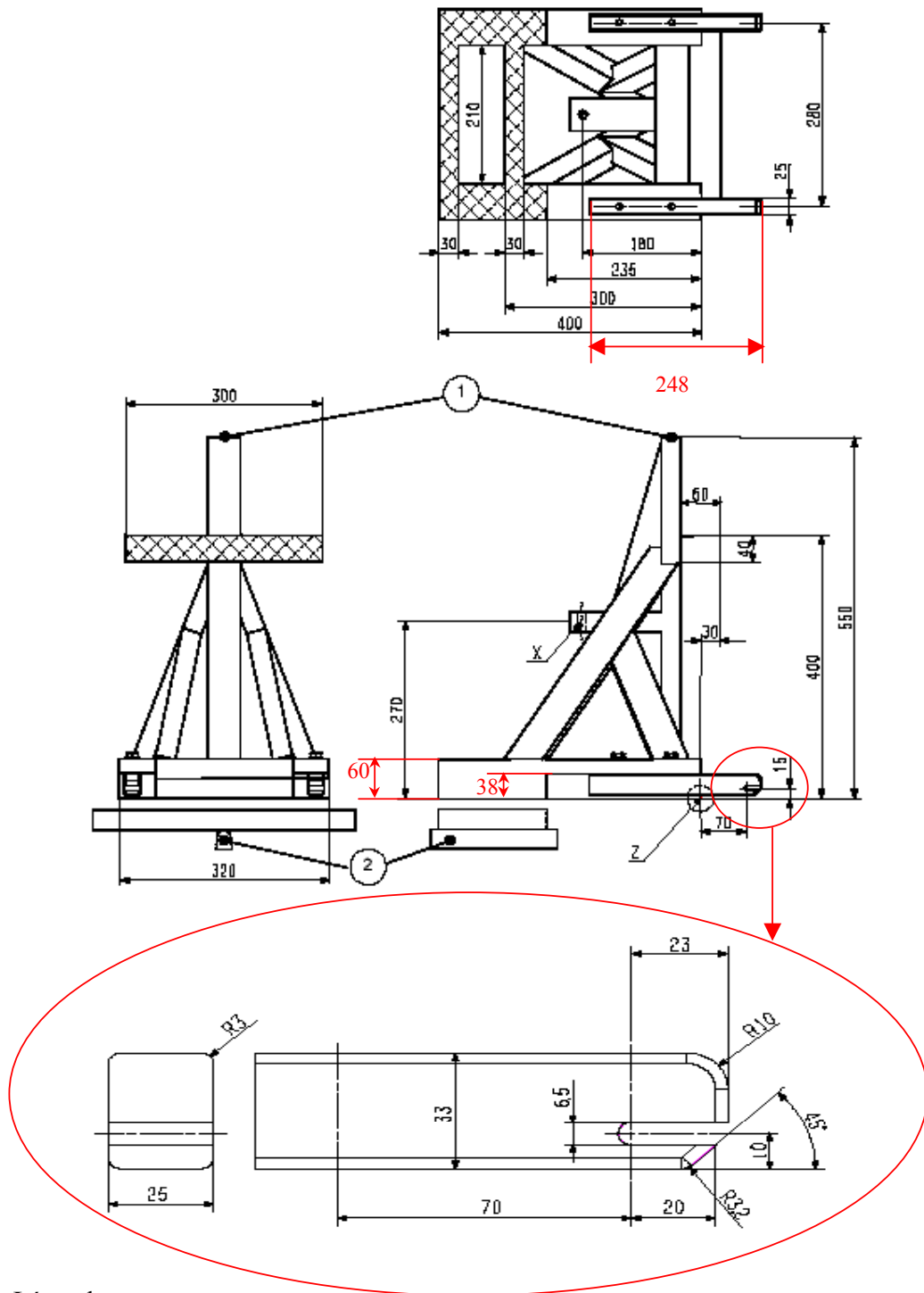


Figure 1 : Dispositif d'application de force statique (DAFS), vues isométriques



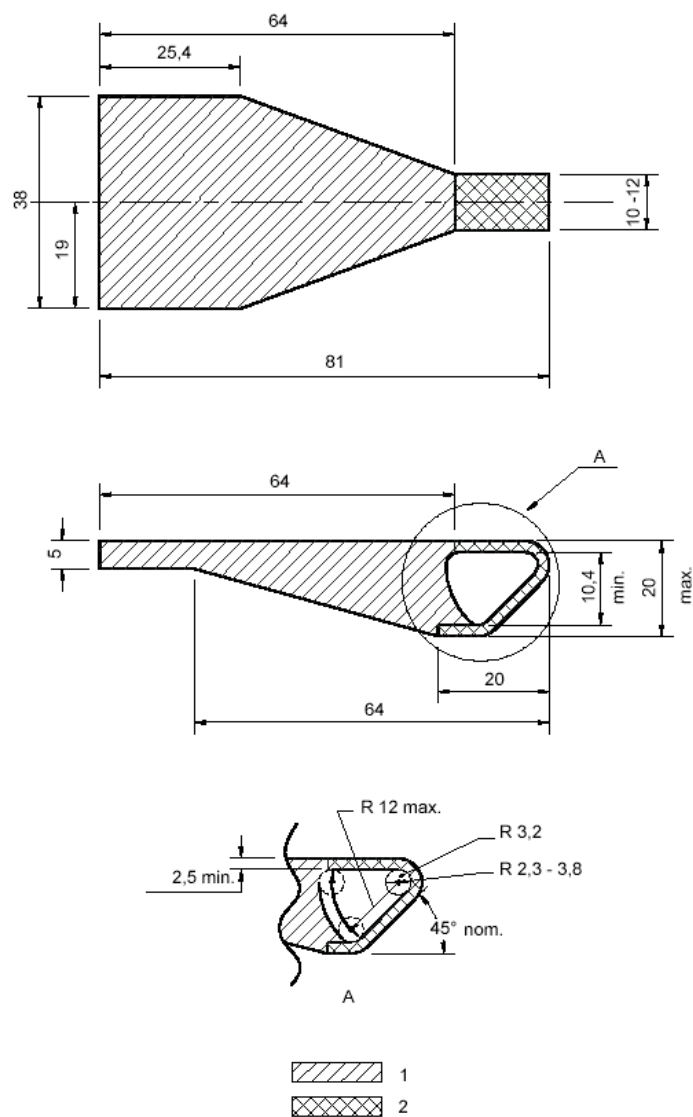
Légende

- 1 Point d'attache de la fixation supérieure
- 2 Fixation du pivot pour le test de rigidité décrit ci-dessous

Figure 2 : Dimensions du dispositif d'application de force statique (DAFS)

Rigidité du DAFS : Une fois fixé aux barres d'ancrage rigides, avec la partie transverse frontale du DAFS supportée par une barre rigide qui est tenue au centre par un pivot longitudinal de 25 mm sous la base du DAFS (pour permettre la flexion et la torsion de la base du DAFS), le mouvement du point X ne doit dans aucune direction être supérieur à 2 mm lorsque les forces sont appliquées conformément à ce qui est spécifié au paragraphe 6.6.4. du présent Règlement. Aucune déformation des barres d'ancrage ne doit apparaître, résultant de ces mesurages.

Dimensions en millimètres



Légende

- 1 Structure environnante (si présente)
- 2 Zone dans laquelle le profil de l'interface du crochet de sangle supérieure doit être entièrement situé

Figure 3 : Dimensions du connecteur de fixation supérieure (type mousqueton)

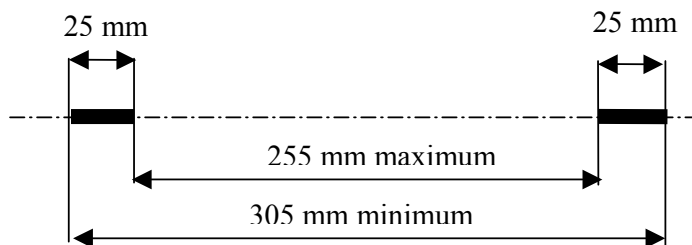


Figure 4 : Distance entre les zones d'ancrage inférieur ISOFIX

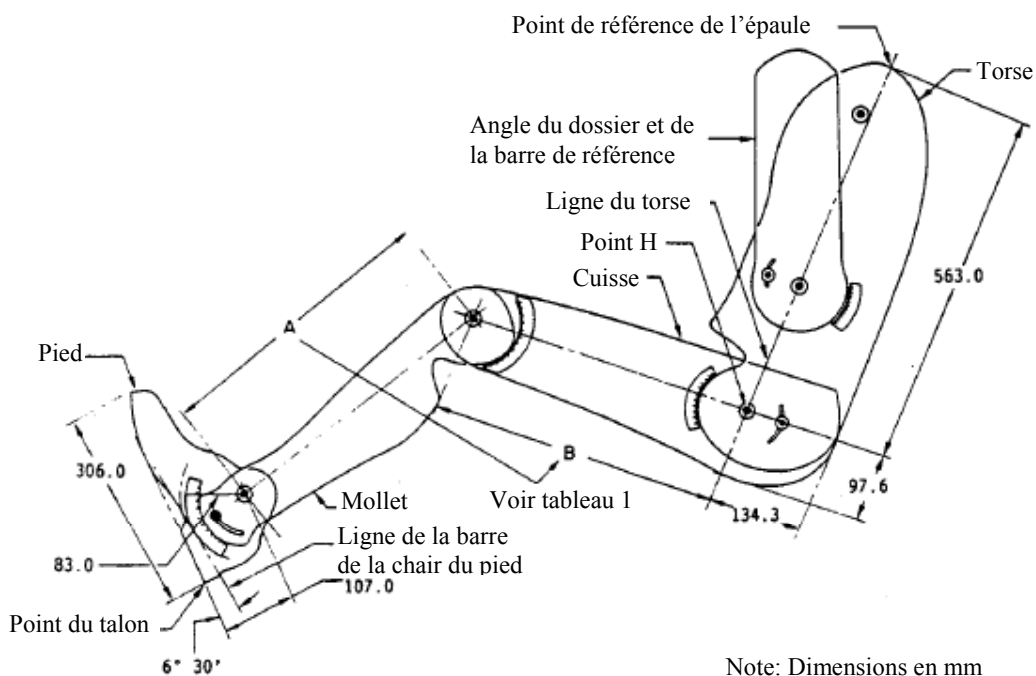
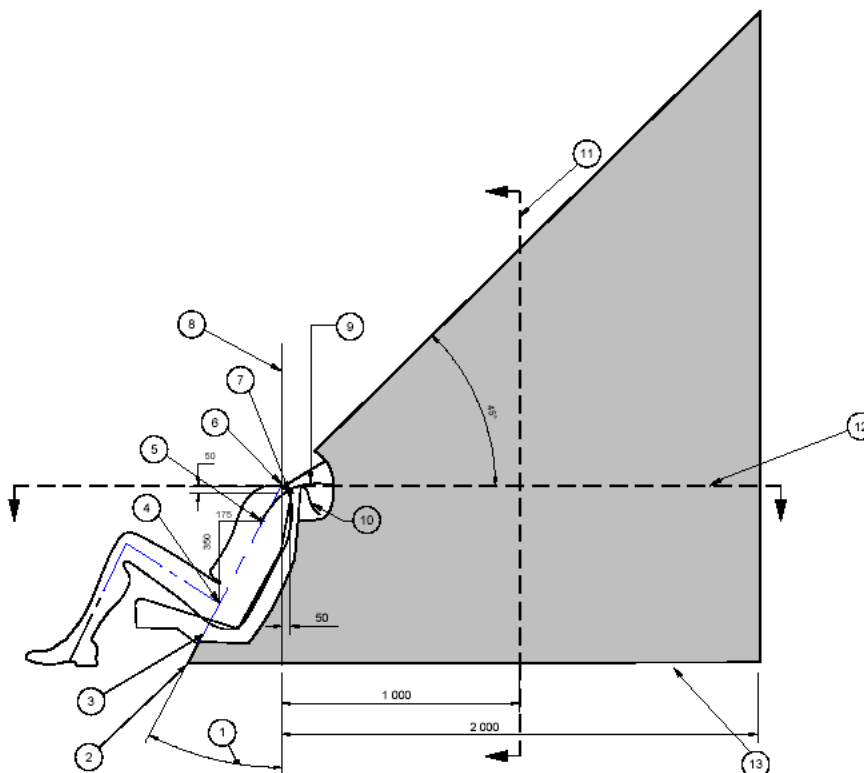


Figure 5 : gabarit en deux dimensions



Légendes

- | | | |
|---|--|--|
| 1 Angle du dossier | 5 Point "V" | 6 Longueur d'enroulement de la sangle à partir du point "W" : 200 mm |
| 2 Intersection du plan de référence de la ligne du torse et du plancher | 6 Point "R" | 11 Coupe du plan "M" |
| 3 Plan de référence de la ligne du torse | 7 Point "W" | 12 Coupe du plan "R" |
| 4 Point H | 8 Plan longitudinal vertical | 13 Ligne représentant la surface du plancher spécifique du véhicule à l'intérieur de la zone prescrite |
| | 9 Longueur d'enroulement de la sangle à partir du point "V" : 250 mm | |

NOTE 1 La partie de l'ancrage pour fixation supérieure qui est conçue pour recevoir le crochet de fixation supérieure doit être située dans la zone ombrée

NOTE 2 Point "R" : Point de référence de l'épaule

NOTE 3 Point "V" : Point de référence V situé verticalement à 350 mm au-dessus du point H et horizontalement à 175 mm en arrière du point H

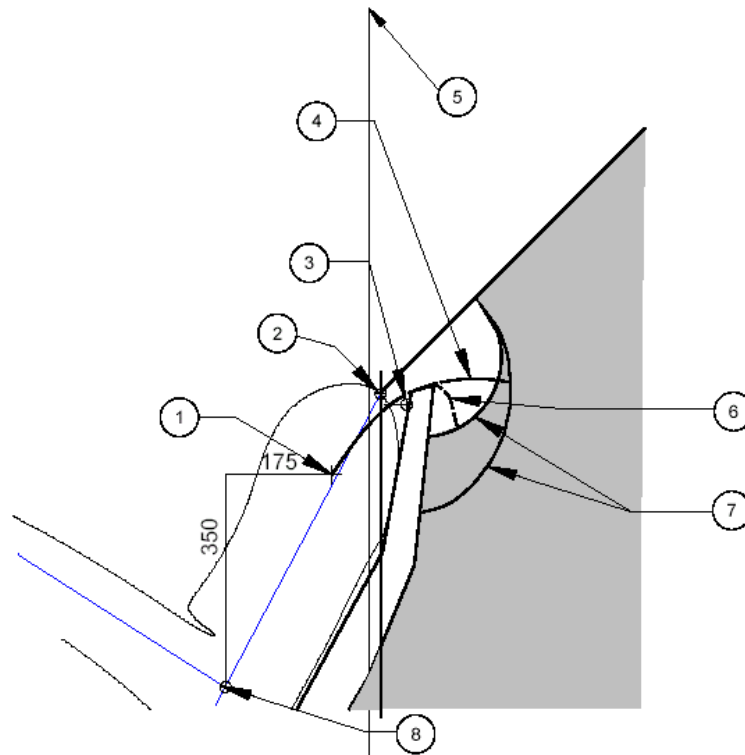
NOTE 4 Point "W" : Point de référence W situé verticalement à 50 mm au-dessous du point "R" et horizontalement à 50 mm en arrière du point "R"

NOTE 5 Plan "M" : Plan de référence M situé horizontalement à 1 000 mm en arrière du point "R"

NOTE 6 Les surfaces les plus en avant de la zone sont générées en faisant balayer les deux lignes d'enroulement sur toute leur plage dans la partie avant de la zone. Les lignes d'enroulement représentent la longueur minimale ajustée de sangles conventionnelles de fixation supérieure partant soit du haut du SRE (point W), soit plus bas sur le dossier du SRE (point V).

Figure 6 : Emplacement des ancrages pour fixation supérieure ISOFIX, zone ISOFIX – vue de côté

Dimensions en millimètres



Légende

- | | |
|--|--|
| 1 Point "V" | 5 Plan longitudinal vertical |
| 2 Point "R" | 6 Longueur d'enroulement de la sangle à partir du point "W" : 200 mm |
| 3 Point "W" | 7 Arcs engendrés par les longueurs d'enroulement |
| 4 Longueur d'enroulement de la sangle à partir du point "V" : 250 mm | 8 Point H |

NOTE 1 La partie de l'ancrage pour fixation supérieure qui est conçue pour recevoir le crochet de fixation supérieure doit être située dans la zone ombrée

NOTE 2 Point "R" : Point de référence de l'épaule

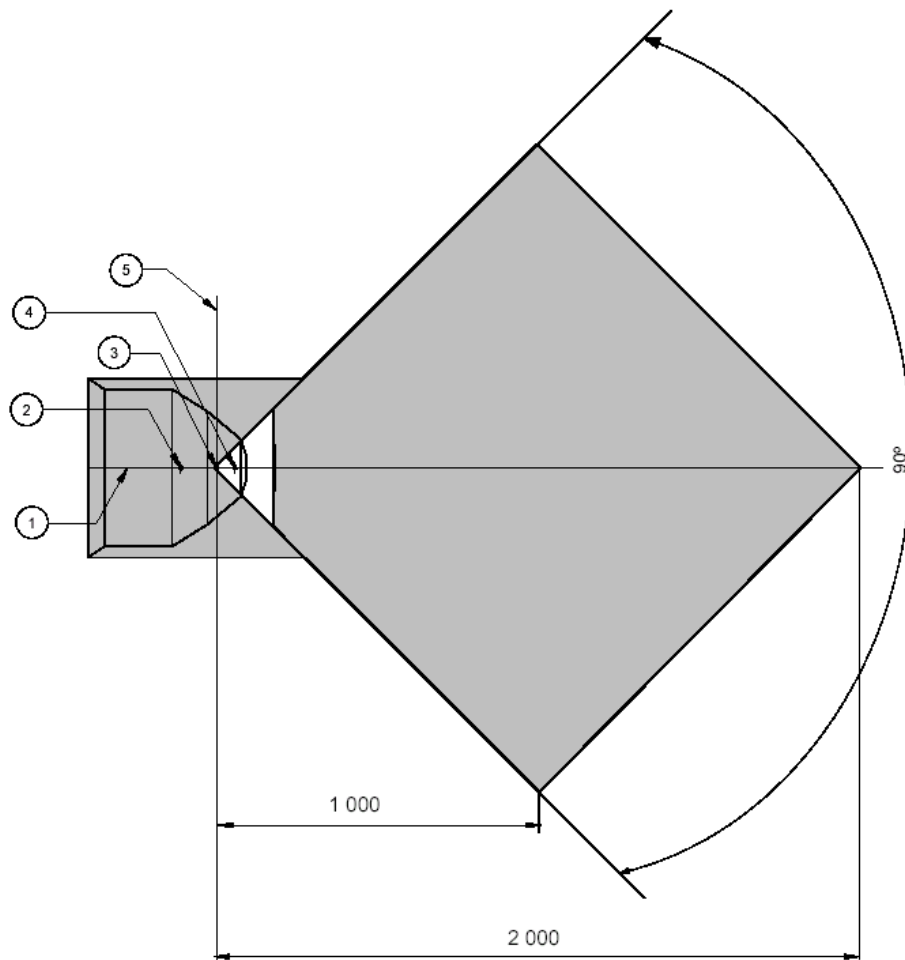
NOTE 3 Point "V" : Point de référence V, situé verticalement à 350 mm au-dessus du point H et horizontalement à 175 mm en arrière du point H

NOTE 4 Point "W" : Point de référence W situé verticalement à 50 mm au-dessous du point "R" et horizontalement à 50 mm en arrière du point "R"

NOTE 5 Plan "M" : Plan de référence M situé horizontalement à 1 000 mm en arrière du point "R"

NOTE 6 Les surfaces les plus en avant de la zone sont générées en faisant balayer les deux lignes d'enroulement sur toute leur plage dans la partie avant de la zone. Les lignes d'enroulement représentent la longueur minimale ajustée de sangles conventionnelles de fixation supérieure partant soit du haut du SRE (point W), soit plus bas sur le dossier du SRE (point V).

Figure 7 : Position des ancrages pour fixation supérieure ISOFIX, zone ISOFIX – agrandissement du profil de la zone d'enroulement



Légende

1 Plan médian
2 Point "V"
3 Point "R"

4 Point "W"
5 Plan longitudinal vertical

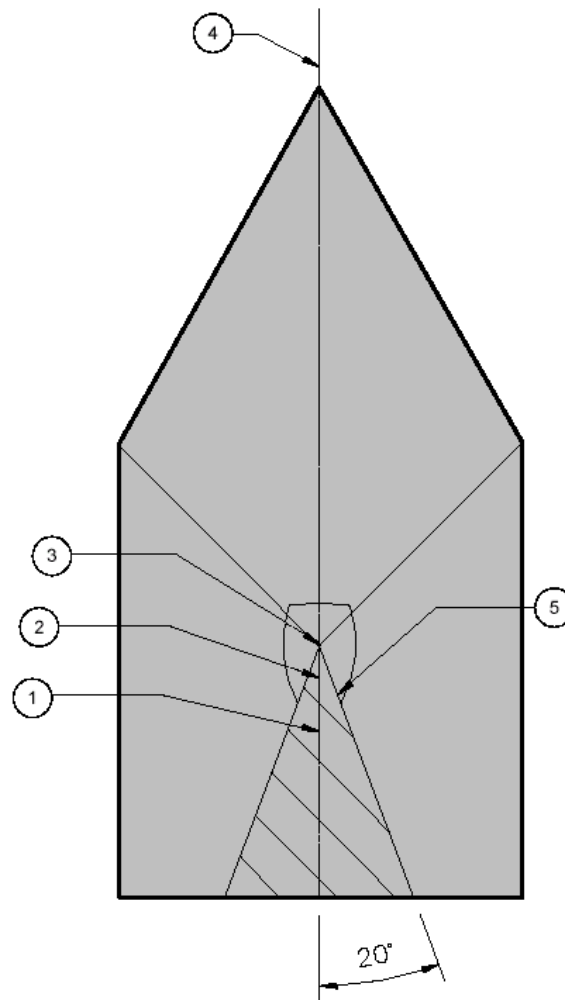
NOTE 1 La partie de l'ancrage pour fixation supérieure qui est conçue pour recevoir le crochet de fixation supérieure doit être située dans la zone ombrée

NOTE 2 Point "R" : Point de référence de l'épaule

NOTE 3 Point "V" : Point de référence V, situé verticalement à 350 mm au-dessus du point H et horizontalement à 175 mm en arrière du point H

NOTE 4 Point "W" : Point de référence W situé verticalement à 50 mm au-dessous du point "R" et horizontalement à 50 mm en arrière du point "R"

Figure 8 : Position des ancrages pour fixation supérieure ISOFIX, zone ISOFIX– vue en plan (coupe du Plan R)



Légende

1 Point "V"
2 Point "W"
3 Point "R"

4 Plan médian
5 Vue en plan le long du plan de référence du torse

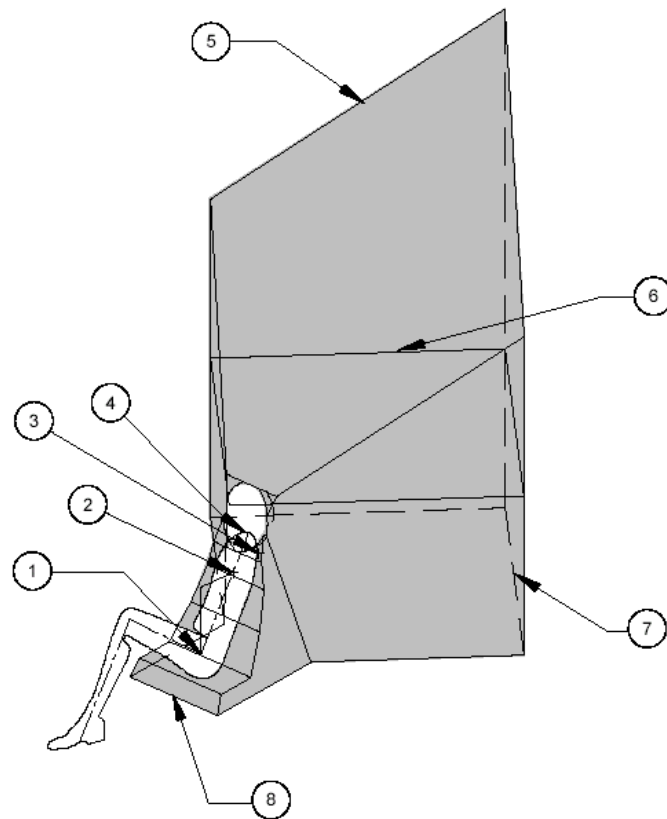
NOTE 1 La partie de l'ancrage pour fixation supérieure qui est conçue pour recevoir le crochet de fixation supérieure doit être située dans la zone ombrée

NOTE 2 Point "R" : Point de référence de l'épaule

NOTE 3 Point "V" : Point de référence V, situé verticalement à 350 mm au-dessus du point H et horizontalement à 175 mm en arrière du point H

NOTE 4 Point "W" : Point de référence W situé verticalement à 50 mm au-dessous du point "R" et horizontalement à 50 mm en arrière du point "R"

Figure 9 : Position des ancrages pour fixation supérieure ISOFIX,
zone ISOFIX – vue de face



Légende

- 1 Point H
- 2 Point "V"
- 3 Point "W"
- 4 Point "R"

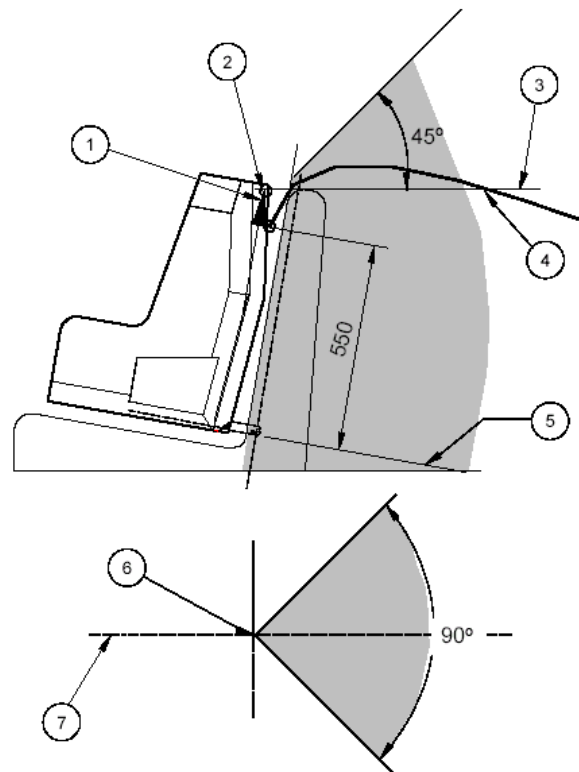
- 5 Plan de 45°
- 6 Coupe du plan "R"
- 7 Surface du plancher
- 8 Bord avant de la zone

NOTE 1 La partie de l'ancrage pour fixation supérieure qui est conçue pour recevoir le crochet de fixation supérieure doit être située dans la zone ombrée

NOTE 2 Point "R" : Point de référence de l'épaule

Figure 10 : Position des ancrages pour fixation supérieure ISOFIX,
zone ISOFIX – schéma en trois dimensions

Dimensions en millimètres



Légende

- | | |
|---|---|
| 1 Sonde de référence verticale du SIRE | 5 Plan de référence horizontale du SIRE |
| 2 Ligne de référence de la fixation supérieure | 6 Point de référence de la fixation |
| 3 Ligne horizontale | 7 Axe longitudinal du SIRE |
| 4 Longueur d'enroulement de la fixation supérieure à partir du SIRE : 200 - 2000 mm | |

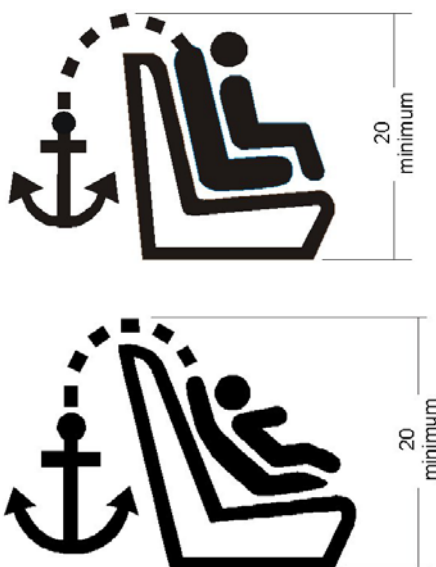
Figure 11 : Autre méthode permettant de déterminer la position des ancrages pour fixation supérieure au moyen d'un SIRE, zone ISOFIX – vues de dessus et de coté



Notes:

1. Le dessin n'est pas à l'échelle
2. Le symbole peut être montré en image inversée
3. La couleur du symbole reste au choix du constructeur

Figure 12: Symbole d'ancrage inférieur ISOFIX



Notes:

1. Dimensions en mm
2. Le dessin n'est pas à l'échelle
3. Le symbole doit être clairement visible soit par contraste de couleurs oit par un relief adapté, moulé ou embossé.

Figure 13: Symbole identifiant l'emplacement d'un ancrage de fixation supérieure sous un couvercle
