

23 March 2022

Соглашение

О принятии согласованных технических правил Организации Объединенных Наций для колесных транспортных средств, предметов оборудования и частей, которые могут быть установлены и/или использованы на колесных транспортных средствах, и об условиях взаимного признания официальных утверждений, выдаваемых на основе этих правил Организации Объединенных Наций*

(Пересмотр 3, включающий поправки, вступившие в силу 14 сентября 2017 года)

Добавление 99: Правила № 100 ООН

Пересмотр 3

Включает все тексты, действующие на настоящий момент:

Дополнение 1 к поправкам серии 02 — Дата вступления в силу: 10 июня 2014 года
Дополнение 2 к поправкам серии 02 — Дата вступления в силу: 29 января 2016 года
Дополнение 3 к поправкам серии 2 — Дата вступления в силу: 18 июня 2016 года
Дополнение 4 к поправкам серии 02 — Дата вступления в силу: 28 мая 2019 года
Поправки серии 03 к Правилам ООН — Дата вступления в силу: 9 июня 2021 года

Единообразные предписания, касающиеся официального утверждения транспортных средств в отношении особых требований к электрическому приводу



ОРГАНИЗАЦИЯ ОБЪЕДИНЕННЫХ НАЦИЙ

* Прежние названия Соглашения:
Соглашение о принятии единообразных условий официального утверждения и о взаимном признании официального утверждения предметов оборудования и частей механических транспортных средств, совершено в Женеве 20 марта 1958 года (первоначальный вариант);
Соглашение о принятии единообразных технических предписаний для колесных транспортных средств, предметов оборудования и частей, которые могут быть установлены и/или использованы на колесных транспортных средствах, и об условиях взаимного признания официальных утверждений, выдаваемых на основе этих предписаний, совершено в Женеве 5 октября 1995 года (Пересмотр 2).



Аутентичными и юридически обязательными текстами являются документы:

- ECE/TRANS/WP.29/2013/135 с поправками, содержащимися в документе ECE/TRANS/WP.29/1106, п. 61
- ECE/TRANS/WP.29/2015/52
- ECE/TRANS/WP.29/2015/98
- ECE/TRANS/WP.29/2018/135
- ECE/TRANS/WP.29/2020/109

Правила № 100

Единообразные предписания, касающиеся официального утверждения транспортных средств в отношении особых требований к электрическому приводу

Содержание

	<i>Стр.</i>
Правила	
1. Область применения	5
2. Определения	5
3. Заявка на официальное утверждение	10
4. Официальное утверждение.....	11
5. Часть I: Предписания, касающиеся особых требований к электрическому приводу транспортного средства	12
6. Часть II: Требования, предъявляемые к безопасности перезаряжаемой системы аккумулирования электрической энергии (ПСАЭЭ)	19
7. Модификация и распространение официального утверждения типа	30
8. Соответствие производства	31
9. Санкции, налагаемые за несоответствие производства	31
10. Окончательное прекращение производства.....	31
11. Названия и адреса технических служб, уполномоченных проводить испытания для официального утверждения, и органов по официальному утверждению типа	32
12. Переходные положения	32
Приложения	
1 Часть 1 — Сообщение, касающееся предоставления официального утверждения, распространения официального утверждения, отказа в официальном утверждении, отмены официального утверждения, окончательного прекращения производства типа транспортного средства в отношении его электробезопасности на основании Правил № 100.....	33
1 Часть 2 — Сообщение, касающееся предоставления официального утверждения, распространения официального утверждения, отказа в официальном утверждении, отмены официального утверждения, окончательного прекращения производства типа ПСАЭЭ как компонента/отдельного технического элемента на основании Правил № 100	35
1 Добавление 1.....	37
1 Добавление 2.....	39
2 Схемы знаков официального утверждения.....	40
3 Защита от непосредственного контакта с частями под напряжением.....	42
4 Проверка выравнивая потенциалов	45
5A Метод измерения сопротивления изоляции для испытаний на транспортном средстве	46
5B Метод измерения сопротивления изоляции для испытаний ПСАЭЭ на компонентах.....	51
6 Метод подтверждения надлежащего функционирования бортовой системы контроля за сопротивлением изоляции.....	55

7A	Метод проверки для подтверждения проводящими испытания органами документально подкрепленного соответствия сопротивления изоляции электрооборудования транспортного средства после воздействия влаги	56
7B	Процедура испытания на транспортном средстве на предмет защиты от воздействия влаги	59
8	Определение уровня выбросов водорода в процессе зарядки ПСАЭЭ	60
	Добавление 1 — Калибровка оборудования для проведения испытания на выброс водорода	72
	Добавление 2 — Основные характеристики семейства транспортных средств	76
9	Процедуры испытания ПСАЭЭ	77
	Добавление 1 — Процедура проведения стандартного цикла	78
	Добавление 2 — Порядок корректировки СЗ	79
9A	Испытание на виброустойчивость	80
9B	Испытание на термический удар и циклическое изменение температуры	82
9C	Механический удар	83
9D	Механическая целостность	86
9E	Огнестойкость	88
	Добавление 1 — Размеры и технические характеристики огнеупорных кирпичей	93
9F	Защита от внешнего короткого замыкания	94
9G	Защита от чрезмерной зарядки	96
9H	Защита от чрезмерной разрядки	100
9I	Защита от перегрева	103
9J	Испытание на предмет защиты от перегрузки по току	106

1. Область применения

1.1 Часть I: Требования к безопасности, касающиеся электрического привода дорожных транспортных средств категорий М и N¹, максимальная расчетная скорость которых превышает 25 км/ч и которые оснащены электрическим приводом, за исключением транспортных средств, имеющих постоянное соединение с сетью.

Часть I настоящих Правил не охватывает:

- a) требований к безопасности дорожных транспортных средств после аварии;
- b) высоковольтных компонентов и систем, которые гальванически соединены с высоковольтной шиной электрического привода.

1.2 Часть II: Требования к безопасности, касающиеся перезаряжаемой системы аккумулирования электрической энергии (ПСАЭЭ) дорожных транспортных средств категорий М и N, которые оснащены электрическим приводом, за исключением транспортных средств, имеющих постоянное соединение с сетью.

Часть II настоящих Правил не применяется к батарее, которая используется в основном в качестве источника питания для запуска двигателя и/или освещения и/или иных вспомогательных систем транспортного средства.

2. Определения

Для целей настоящих Правил применяются следующие определения:

- 2.1 «*Режим, допускающий движение*» означает режим работы транспортного средства, при котором после нажатия на педаль акселератора (либо включения эквивалентного органа управления) или отключения тормозной системы электрический привод обеспечивает движение транспортного средства.
- 2.2 «*Водный электролит*» означает электролит на базе водного раствора определенных соединений (например, кислот, щелочей), который проводит ток вследствие диссоциации на ионы.
- 2.3 «*Автоматический разъединитель*» означает устройство, которое после включения кондуктивно отделяет источники электроэнергии от остальной высоковольтной цепи электрического привода.
- 2.4 «*Жгут разъема питания*» означает соединительную проводку, которую для целей испытания подсоединяют к ПСАЭЭ через автоматический разъединитель со стороны цепи тяговой системы.
- 2.5 «*Элемент*» означает заключенное в оболочку электрохимическое устройство (с одним положительным и одним отрицательным электродом), между двумя клеммами которого создается разность потенциалов и которое используется в качестве перезаряжаемого устройства аккумулирования электрической энергии.
- 2.6 «*Подводящее соединение*» означает соединение, в котором используются соединители для подключения к внешнему источнику питания в целях зарядки перезаряжаемой системы аккумулирования электрической энергии (ПСАЭЭ).

¹ В соответствии с определениями, содержащимися в Сводной резолюции о конструкции транспортных средств (СР.3), документ ECE/TRANS/WP.29/78/Rev.6, п. 2.
URL: <https://unece.org/transport/standards/transport/vehicle-regulations-wp29/resolutions>.

- 2.7 «Соединитель» означает устройство, обеспечивающее механическое подсоединение высоковольтного электрического кабеля к надлежащему сопрягающему компоненту, включая его корпус, и отсоединение от него.
- 2.8 «Соединительная система для зарядки перезаряжаемой системы аккумуляции электрической энергии (ПСАЭЭ)» означает электрическую цепь, используемую для зарядки ПСАЭЭ от внешнего источника электропитания, включая входное соединительное устройство на транспортном средстве.
- 2.9 «Скорость K » при « $n K$ » определяется как постоянный ток испытуемого устройства, который нужен для зарядки или разрядки испытуемого устройства за время, равное $1/n$ часов, в пределах от 0 % степени зарядки до 100 % степени зарядки.
- 2.10 «Прямой контакт» означает контакт людей с частями под высоким напряжением.
- 2.11 «Система преобразования электроэнергии» означает систему (например, топливный элемент), генерирующую и подающую электроэнергию для создания электрической тяги.
- 2.12 «Электрический привод» означает электрическую цепь, которая включает тяговый электродвигатель (тяговые электродвигатели) и может включать ПСАЭЭ, систему преобразования электроэнергии, электронные преобразователи, соответствующие жгуты проводов и соединители, а также соединительную систему для зарядки ПСАЭЭ.
- 2.13 «Электрическая масса» означает совокупность электрически связанных друг с другом токопроводящих частей, потенциал которых берется за основу.
- 2.14 «Электрическая цепь» означает совокупность находящихся под напряжением и соединенных друг с другом частей, предназначенных для пропускания электрического тока в обычных условиях эксплуатации.
- 2.15 «Электрозащитное ограждение» означает часть, обеспечивающую защиту от любого прямого контакта с деталями, находящимися под высоким напряжением.
- 2.16 «Утечка электролита» означает высвобождение электролита из ПСАЭЭ в виде жидкости.
- 2.17 «Электронный преобразователь» означает прибор, позволяющий обеспечивать контроль за электроэнергией и/или ее преобразование для создания электрической тяги.
- 2.18 «Кожух» означает элемент, закрывающий внутренние части и обеспечивающий защиту от любого прямого контакта.
- 2.19 «Взрыв» означает внезапное высвобождение энергии, достаточной, чтобы вызвать ударную волну и/или метательный эффект, что может привести к структурному и/или физическому повреждению вблизи испытуемого устройства.
- 2.20 «Незащищенная токопроводящая часть» означает токопроводящую часть, до которой можно дотронуться в условиях уровня защиты IPXXB и по которой обычно не пропускается ток, но которая может оказаться под напряжением при нарушении изоляции. Она включает части под защитным покрытием, которое может быть удалено без использования инструментов.
- 2.21 «Внешний источник электропитания» означает источник переменного или постоянного тока, находящийся вне транспортного средства.

- 2.22 «Огонь» означает выброс пламени из испытуемого устройства. Искры и дуги не рассматриваются как пламя.
- 2.23 «Легковоспламеняющийся электролит» означает электролит, содержащий вещества, отнесенные к классу 3 «легковоспламеняющаяся жидкость» в издании «Рекомендации ООН по перевозке опасных грузов — Типовые правила» (семнадцатое пересмотренное издание от 17 июня 2011 года), том I, глава 2.3².
- 2.24 «Высоковольтный/высоковольтная» означает характеристику электрического компонента или цепи, если эффективное значение его/ее рабочего напряжения >60 В и ≤ 1500 В для постоянного тока или >30 В и ≤ 1000 В для переменного тока.
- 2.25 «Высоковольтная шина» означает электрическую цепь, включая соединительную систему для зарядки ПСАЭЭ, которая работает под высоким напряжением. В случае электрических цепей, гальванически соединенных друг с другом и обеспечивающих состояние напряжения, указанное в пункте 2.42, в качестве высоковольтной шины классифицируются только те компоненты или части электрической цепи, которые функционируют под высоким напряжением.
- 2.26 «Непрямой контакт» означает контакт людей с незащищенными токопроводящими частями.
- 2.27 «Части под напряжением» означает токопроводящую(ие) часть(и), предназначенную(ые) для работы под напряжением в обычных условиях эксплуатации.
- 2.28 «Багажное отделение» означает пространство в транспортном средстве, предназначенное для размещения багажа и ограниченное крышей, крышкой багажника, полом, боковыми стенками, а также ограждениями и кожухами, служащими для защиты водителя и пассажиров от прямого контакта с находящимися под высоким напряжением частями, которое отделено от пассажирского салона передней перегородкой или задней перегородкой.
- 2.29 «Изготовитель» означает лицо или предприятие, отвечающее перед органом по официальному утверждению за все аспекты процесса официального утверждения и за обеспечение соответствия производства. Необязательно, чтобы это лицо или предприятие непосредственно участвовало во всех этапах создания транспортного средства или компонента, подлежащих официальному утверждению.
- 2.30 «Безводный электролит» означает электролит, где основой раствора не является вода.
- 2.31 «Обычные условия эксплуатации» означают рабочие режимы и условия эксплуатации, которые чаще всего используются при штатной эксплуатации транспортного средства, включая движение с предписанной скоростью, парковку и стояние в дорожных заторах, а также зарядку с использованием зарядных устройств, которые совместимы с конкретными портами зарядки, установленными на транспортном средстве. К ним не относятся условия, когда транспортное средство повреждено (будь то в результате аварии, акта вандализма или дорожным мусором), подвергается воздействию огня или погружению в воду, либо находится в состоянии, когда требуется проведение или проводится техническое обслуживание.

² www.unece.org/trans/danger/publi/unrec/rev17/17files_e.html.

- 2.32 «*Бортовая система контроля за сопротивлением изоляции*» означает устройство, контролирующее сопротивление изоляции между высоковольтными шинами и электрической массой.
- 2.33 «*Тяговая батарея открытого типа*» означает тип батареи, требующей доливки жидкости и выделяющей водород, выпускаемый в атмосферу.
- 2.34 «*Пассажирский салон*» означает пространство, предназначенное для водителя и пассажиров и ограниченное крышей, полом, боковыми стенками, дверями, внешними стеклянными материалами, передней перегородкой и задней перегородкой либо задней дверью, а также электрозащитными ограждениями и кожухами, служащими для защиты водителя и пассажиров от прямого контакта с находящимися под высоким напряжением частями.
- 2.35 «*Степень защиты IPXXB*» означает защиту от контакта с частями, находящимися под высоким напряжением, обеспечиваемую либо электрозащитным ограждением, либо кожухом и проверенную с использованием шарнирного испытательного штыря (IPXXB), описанного в приложении 3.
- 2.36 «*Степень защиты IPXXD*» означает защиту от контакта с частями, находящимися под высоким напряжением, обеспечиваемую либо электрозащитным ограждением, либо кожухом и проверенную с использованием испытательного провода (IPXXD), описанного в приложении 3.
- 2.37 «*Перезаряжаемая система аккумуляирования электрической энергии (ПСАЭЭ)*» означает перезаряжаемую энергоаккумулирующую систему, которая обеспечивает подачу электроэнергии для создания электрической тяги.
- Аккумуляторная батарея, которая используется в основном в качестве источника питания для запуска двигателя и/или освещения и/или иных вспомогательных систем транспортного средства, не считается ПСАЭЭ.
- ПСАЭЭ может включать в себя необходимые системы для физической поддержки, регулирования температурного режима и электронного управления, а также корпус.
- 2.38 «*Подсистема ПСАЭЭ*» означает любую сборку компонентов ПСАЭЭ, служащую для хранения энергии. В состав отдельной подсистемы ПСАЭЭ может входить вся система управления ПСАЭЭ.
- 2.39 «*Разрыв*» означает отверстие(я) в корпусе функционального элемента в сборе, возникшее(ие) или увеличенное(ые) в результате какого-либо явления, достаточно большое(ые) для проникновения 12-миллиметрового испытательного штифта (IPXXB) и вступления в контакт с частями под напряжением (см. приложение 3).
- 2.40 «*Служебный разъединитель*» означает устройство, служащее для размыкания электрической цепи при проведении проверок и обслуживания ПСАЭЭ, блока топливных элементов и т. д.
- 2.41 «*Твердая изоляция*» означает изоляционное покрытие кабельных жгутов, закрывающее и защищающее части, находящиеся под высоким напряжением, от прямого контакта.
- 2.42 «*Заданное состояние напряжения*» означает состояние, при котором максимальное напряжение в гальванически соединенной электрической цепи между какой-либо частью под напряжением постоянного тока и любой другой частью под напряжением (постоянного или переменного тока) составляет ≤ 30 В переменного тока (эффективное значение) и ≤ 60 В постоянного тока.

Примечание: Если какая-либо часть такой электрической цепи, находящаяся под напряжением постоянного тока, соединена с массой и обеспечивается заданное состояние напряжения, то максимальное напряжение между любой частью под напряжением и электрической массой составляет ≤ 30 В переменного тока (эффективное значение) и ≤ 60 В постоянного тока.

- 2.43 «*Степень зарядки (C3)*» означает имеющийся электрический заряд в испытуемом устройстве, выраженный в процентах от его номинальной мощности.
- 2.44 «*Испытуемое устройство*» означает либо ПСАЭЭ в комплекте, либо подсистему ПСАЭЭ, которая подвергается испытаниям, предусмотренным настоящими Правилами.
- 2.45 «*Тепловое явление*» означает состояние, когда температура внутри ПСАЭЭ значительно превышает (как это определено изготовителем) максимальную рабочую температуру.
- 2.46 «*Тепловой пробой*» означает неконтролируемый скачок температуры топливного элемента, обусловленный происходящими внутри него экзотермическими реакциями.
- 2.47 «*Тепловое рассеяние*» означает последовательное нарастание температуры в ПСАЭЭ, инициируемое тепловым пробоем какого-либо элемента этой ПСАЭЭ.
- 2.48 «*Тип ПСАЭЭ*» означает системы, которые не имеют значительных различий в таких существенных аспектах, как:
- a) торговое наименование или товарный знак изготовителя;
 - b) химический состав, емкость и физические размеры элементов;
 - c) количество элементов, способ подключения ячеек и физическая поддержка элементов;
 - d) конструкция, материалы и физические размеры корпуса элемента; и
 - e) необходимые вспомогательные устройства для физической поддержки, регулирования температурного режима и электронного управления.
- 2.49 «*Соединительный разъем на транспортном средстве*» означает приспособление, которое вставляется в соответствующее входное соединительное устройство для обеспечения подачи на транспортное средство электроэнергии от внешнего источника электропитания.
- 2.50 «*Входное соединительное устройство на транспортном средстве*» означает приспособление на транспортном средстве с внешней зарядкой, в которое вставляется соответствующий соединительный разъем и которое служит для передачи электрической энергии от внешнего источника электропитания.
- 2.51 «*Тип транспортного средства*» означает транспортные средства, которые не имеют различий в таких существенных аспектах, как:
- a) установка электрического привода и гальванически соединенной высоковольтной шины;
 - b) характер и тип электрического привода и гальванически соединенных высоковольтных компонентов.
- 2.52 «*Стравливание*» означает сброс избыточного внутреннего давления в элементе либо подсистеме ПСАЭЭ или ПСАЭЭ предусмотренной конструкцией способом во избежание их разрыва или взрыва.

- 2.53 «Рабочее напряжение» означает наиболее высокое эффективное значение напряжения электрической цепи, которое указано изготовителем и которое может быть зафиксировано между любыми токопроводящими частями при разомкнутой цепи либо в обычных условиях эксплуатации. Если электрическая цепь разделена гальванической изоляцией, то рабочее напряжение определяется соответственно для каждой изолированной цепи.

3. Заявка на официальное утверждение

- 3.1 Часть I: Официальное утверждение типа транспортного средства в отношении особых требований к электрическому приводу.
- 3.1.1 Заявка на официальное утверждение типа транспортного средства в отношении особых требований к электрическому приводу подается изготовителем транспортного средства или его надлежащим образом уполномоченным представителем.
- 3.1.2 К заявке прилагаются перечисленные ниже документы в трех экземплярах с указанием следующих данных:
- 3.1.2.1 подробное описание типа транспортного средства в том, что касается электрического привода и гальванически соединенной с ним высоковольтной шины;
- 3.1.2.2 в случае автомобилей с ПСАЭЭ — дополнительное доказательство соответствия ПСАЭЭ требованиям пункта 6 настоящих Правил.
- 3.1.3 Технической службе, уполномоченной проводить испытания для официального утверждения, представляется транспортное средство, соответствующее типу транспортного средства, подлежащему официальному утверждению, и, это применимо, по усмотрению изготовителя и по согласованию с технической службой, либо дополнительное(ые) транспортное(ые) средство(а), либо те части транспортного средства, которые техническая служба считает необходимыми для испытания(й), упомянутого(ых) в пункте 6 настоящих Правил.
- 3.2 Часть II: Официальное утверждение перезаряжаемой энергоаккумулирующей системы (ПСАЭЭ)
- 3.2.1 Заявка на официальное утверждение типа ПСАЭЭ в отношении требований к безопасности ПСАЭЭ подается изготовителем ПСАЭЭ или его надлежащим образом уполномоченным представителем.
- 3.2.2 Эта заявка должна сопровождаться нижеперечисленными документами в трех экземплярах и содержать следующие данные:
- 3.2.2.1 подробное описание типа ПСАЭЭ в том, что касается безопасности ПСАЭЭ.
- 3.2.3 Технической службе, уполномоченной проводить испытания для официального утверждения, представляются компонент(ы), соответствующий(ие) типу ПСАЭЭ, подлежащему официальному утверждению, и, по усмотрению изготовителя и по согласованию с технической службой, те части транспортного средства, которые техническая служба считает необходимыми для проведения испытания.
- 3.3 До предоставления официального утверждения типа орган по официальному утверждению типа проверяет наличие удовлетворительных условий для обеспечения эффективного контроля за соответствием производства.

4. Официальное утверждение

- 4.1 Каждому официально утвержденному типу присваивается номер официального утверждения в соответствии с приложением 4 к Соглашению (E/ECE/TRANS/505/Rev.3).
- 4.2 Стороны Соглашения, применяющие настоящие Правила, уведомляются об официальном утверждении, распространении официального утверждения, отказе в официальном утверждении, отмене официального утверждения или об окончательном прекращении производства типа транспортного средства на основании настоящих Правил посредством карточки, соответствующей образцу, приведенному в части 1 или 2 приложения 1, в зависимости от конкретного случая, к настоящим Правилам.
- 4.3 На каждом транспортном средстве или ПСАЭЭ, соответствующем типу транспортного средства, официально утвержденному на основании настоящих Правил, проставляется на видном и легкодоступном месте, указанном в регистрационной карточке официального утверждения, международный знак официального утверждения, состоящий из:
- 4.3.1 круга с проставленной в нем буквой «E», за которой следует отличительный номер страны, предоставившей официальное утверждение³;
- 4.3.2 номера настоящих Правил, буквы «R», тире и номера официального утверждения, расположенных справа от круга, указанного в пункте 4.3.1;
- 4.3.3 в случае официального утверждения ПСАЭЭ за буквой «R» должны следовать буквы «ES».
- 4.4 Если транспортное средство или ПСАЭЭ соответствует типу транспортного средства, официально утвержденному на основании одного или нескольких других прилагаемых к Соглашению правил в той стране, которая предоставила официальное утверждение на основании настоящих Правил, то обозначение, предусмотренное в пункте 4.3.1, повторять не следует; в этом случае номера правил и официального утверждения и дополнительные обозначения всех правил, на основании которых было предоставлено официальное утверждение в стране, предоставившей официальное утверждение на основании настоящих Правил, должны быть расположены в вертикальных колонках справа от обозначения, предусмотренного в пункте 4.3.1.
- 4.5 Знак официального утверждения должен быть четким и нестираемым.
- 4.5.1 В случае транспортного средства знак официального утверждения проставляется на прикрепляемой изготовителем табличке, на которой приведены характеристики транспортного средства, или рядом с этой табличкой.
- 4.5.2 В случае ПСАЭЭ изготовитель проставляет знак официального утверждения на основном элементе ПСАЭЭ.
- 4.6 В приложении 2 к настоящим Правилам в качестве примера приведены схемы знаков официального утверждения.

³ Отличительные номера Договаривающихся сторон Соглашения 1958 года приведены в приложении 3 к Сводной резолюции о конструкции транспортных средств (СР.3), документ ECE/TRANS/WP.29/78/Rev.2/Amend.3.

5. Часть I: Предписания, касающиеся особых требований к электрическому приводу транспортного средства

5.1 Защита от электрического удара

Настоящие требования в отношении электробезопасности применяются к высоковольтным шинам электрического привода и высоковольтным компонентам, которые гальванически соединены с высоковольтной шиной электрического привода, в тех случаях, когда они не подключены к внешним высоковольтным источникам энергии.

5.1.1 Защита от прямого контакта

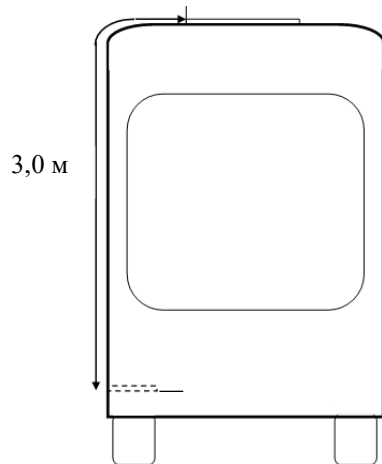
Части под напряжением должны соответствовать положениям пунктов 5.1.1.1 и 5.1.1.2 в части защиты от прямого контакта. Электрозащитные ограждения, кожухи, твердая изоляция и соединители должны быть устроены так, чтобы их нельзя было открыть, разъединить, разобрать или снять без соответствующих инструментов либо — в случае транспортных средств категорий N₂, N₃, M₂ и M₃ — без задействования управляемого оператором включающего/выключающего устройства или эквивалентных средств.

Вместе с тем соединители (включая входное соединительное устройство на транспортном средстве) разрешается разъединять без соответствующих инструментов, если они удовлетворяют одному или более из нижеперечисленных требований:

- a) они соответствуют положениям пунктов 5.1.1.1 и 5.1.1.2 в случае разъединения, либо
- b) они снабжены запорным механизмом (для отделения соединителя от сопрягающего компонента требуется не менее двух различных манипуляций). Кроме того, для обеспечения возможности разъединения соединительного устройства другие компоненты, не являющиеся частью соединителя, должны сниматься только с использованием соответствующих инструментов либо — в случае транспортных средств категорий N₂, N₃, M₂ и M₃ — с задействованием управляемого оператором включающего/выключающего устройства или эквивалентных средств, либо
- c) в течение 1 с после разъединения соединительного устройства эффективное значение напряжения частей под напряжением не превышает 60 В для постоянного тока или 30 В для переменного тока.

В случае транспортных средств категорий N₂, N₃, M₂ и M₃ на подводящие соединительные устройства ток подается только в процессе зарядки ПСАЭЭ, если они расположены на крыше транспортного средства — вне досягаемости для человека, находящегося снаружи транспортного средства, а в случае транспортных средств категорий M₂ и M₃ минимальное расстояние «дотягивания с перегибом» от подножки транспортного средства до зарядных интерфейсов на крыше составляет 3 м. При наличии нескольких подножек из-за поднятого пола в транспортном средстве расстояние «дотягивания с перегибом» измеряется от самой низкой подножки на входе, как это показано на рис. 1.

Рис. 1
Схематическое изображение порядка измерения расстояния
«дотягивания с перегибом»



5.1.1.1 Применительно к частям под высоким напряжением, находящимся внутри пассажирского салона или багажного отделения, должна обеспечиваться степень защиты IPXXD.

5.1.1.2 Применительно к частям под высоким напряжением, находящимся вне пассажирского салона или багажного отделения, должна обеспечиваться степень защиты IPXXB.

5.1.1.3 Служебный разъединитель

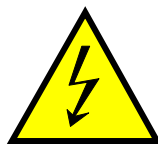
Для высоковольтного служебного разъединителя, который можно открыть, разобрать или снять без соответствующих инструментов либо — в случае транспортных средств категорий N₂, N₃, M₂ и M₃ — без задействования управляемого оператором включающего/выключающего устройства или эквивалентных средств, когда он открыт, разобран или снят без соответствующих инструментов должна обеспечиваться степень защиты IPXXB.

5.1.1.4 Маркировка

5.1.1.4.1 На ПСАЭЭ, обладающей высоковольтным потенциалом, или рядом с ней наносят знак, приведенный на рис. 2. Фон знака должен быть желтым, кайма и стрелка должны быть черными.

Это требование также применяется к ПСАЭЭ, являющейся элементом гальванически соединенной электрической цепи, в случае которой — независимо от максимального напряжения ПСАЭЭ — не обеспечивается заданное состояние напряжения.

Рис. 2
Маркировка высоковольтного оборудования



5.1.1.4.2 Знак должен быть отчетливо нанесен также на защитных кожухах и электроразрешительных ограждениях, при снятии которых открывается доступ к находящимся под напряжением частям высоковольтных цепей. Это положение является факультативным для любого соединительного

устройства высоковольтных шин. Данное положение не применяется в тех случаях:

- a) когда электрoзащитные ограждения или кожухи являются физически недоступными и не могут быть открыты или сняты без снятия других компонентов транспортного средства при помощи соответствующих инструментов;
- b) когда электрoзащитные ограждения или кожухи расположены под полом транспортного средства;
- c) речь идет об электрoзащитных ограждениях или кожухах подводящего соединительного устройства транспортных средств категорий N₂, N₃, M₂ и M₃, которое соответствует условиям, предписанным в пункте 5.1.1.

5.1.1.4.3 Кабели высоковольтных шин, находящиеся вне защитного кожуха, должны иметь отличительную внешнюю оболочку оранжевого цвета.

5.1.2 Защита от непрямого контакта

5.1.2.1 Для защиты от электрического удара вследствие непрямого контакта такие незащищенные токопроводящие части, как токопроводящие электрoзащитные ограждения и кожухи, должны быть гальванически надежно соединены с электрической массой посредством соединения с электрическим кабелем или кабелем заземления, сварного или болтового соединения и т. д. во избежание появления опасных потенциалов.

5.1.2.2 Сопротивление между всеми незащищенными токопроводящими частями и электрической массой при силе тока не менее 0,2 А должно быть ниже 0,1 Ом.

Сопротивление между любыми двумя одновременно достигаемыми незащищенными токопроводящими частями электрoзащитных ограждений, разнесенными на расстояние меньше 2,5 м, не должно превышать 0,2 Ом. Это сопротивление можно рассчитать по отдельным измеренным значениям сопротивления соответствующих участков электрической цепи.

Настоящее требование считается соблюденным, если гальваническое соединение выполнено методом сварки. При возникновении сомнений или в случае соединения, выполненного другим способом, помимо сварки, измерения проводят с использованием одной из процедур испытания, описанных в приложении 4.

5.1.2.3 В случае автотранспортных средств, подключаемых с помощью подводящего соединения между штатным входным соединительным устройством и соединительным разъемом к заземленному внешнему источнику электропитания, предусматривают устройство, обеспечивающее гальваническое соединение электрической массы с «землей» для внешнего источника электропитания.

Это устройство должно обеспечивать соединение с «землей», прежде чем напряжение с внешнего источника электропитания будет подано на транспортное средство, и сохранять его до тех пор, пока подача напряжения на транспортное средство с внешнего источника электропитания не будет прекращена.

Соблюдение этого требования может быть продемонстрировано либо посредством использования соединительного устройства, указанного изготовителем транспортного средства, либо путем визуального осмотра или при помощи чертежей.

Изложенные выше требования применяются к транспортным средствам только при зарядке от стационарного пункта подзарядки при помощи

зарядного кабеля конечной длины через ввод для транспортных средств, включающий в себя соединительный разъем и входное соединительное устройство на транспортном средстве.

5.1.3 Сопротивление изоляции

Настоящий пункт не применяют к электрическим цепям, гальванически соединенным друг с другом, в случае которых элемент этих цепей, работающий от постоянного тока, соединен с электрической массой и обеспечивается заданное состояние напряжения.

5.1.3.1 Электрический привод, содержащий отдельные электрические шины постоянного и переменного тока

Если высоковольтные шины переменного тока и высоковольтные шины постоянного тока гальванически изолированы друг от друга, то сопротивление изоляции между высоковольтной шиной и электрической массой должно иметь минимальное значение 100 Ом/В рабочего напряжения для шин постоянного тока и минимальное значение 500 Ом/В рабочего напряжения для шин переменного тока.

Измерение должно производиться в соответствии с приложением 5А «Метод измерения сопротивления изоляции в случае испытаний на транспортном средстве».

5.1.3.2 Электрический привод, содержащий комбинированные электрические шины постоянного и переменного тока

Если высоковольтные шины переменного тока и высоковольтные шины постоянного тока гальванически соединены друг с другом, то сопротивление изоляции между высоковольтной шиной и электрической массой должно иметь минимальное значение 500 Ом/В рабочего напряжения.

Вместе с тем сопротивление изоляции между высоковольтной шиной и электрической массой должно иметь минимальное значение 100 Ом/В рабочего напряжения, если все высоковольтные шины переменного тока защищены одним из двух указанных ниже способов:

- a) наличие по крайней мере двух либо более слоев твердой изоляции, электрозащитных ограждений или кожухов, которые удовлетворяют требованиям пункта 5.1.1 независимо друг от друга, например для жгута проводов, или
- b) наличие таких механически прочных защитных средств, обладающих достаточной износоустойчивостью на протяжении всего срока эксплуатации транспортного средства, как картер двигателя, контейнеры электронных преобразователей или соответствующие соединители.

Сопротивление изоляции между высоковольтной шиной и электрической массой может быть продемонстрировано посредством расчета, измерения или сочетания этих двух методов.

Измерение проводят в соответствии с приложением 5А («Метод измерения сопротивления изоляции в случае испытаний на транспортном средстве»).

5.1.3.3 Транспортные средства на топливных элементах

В транспортных средствах на топливных элементах высоковольтные шины постоянного тока снабжают бортовой системой контроля за сопротивлением изоляции с сигнальным устройством, предупреждающим водителя о падении уровня сопротивления изоляции ниже минимального предписанного значения, составляющего 100 Ом/В. Надлежащее функционирование бортовой системы контроля за

сопротивлением изоляции подтверждают в соответствии с приложением 6.

Сопротивление изоляции между высоковольтной шиной соединительной системы для зарядки ПСАЭЭ, которая находится под напряжением только в процессе зарядки ПСАЭЭ, и электрической массой контролировать не требуется.

5.1.3.4 Требование в отношении сопротивления изоляции соединительной системы для зарядки ПСАЭЭ

В том случае, если кондуктивное соединительное устройство на транспортном средстве рассчитано на соединение с заземленным внешним источником электропитания переменного тока и электрической цепью, гальванически соединенной с кондуктивным соединительным устройством на транспортном средстве в ходе зарядки ПСАЭЭ, сопротивление изоляции между высоковольтной шиной и электрической массой должно — при отсоединенном соединительном разъеме на транспортном средстве и измерении сопротивления изоляции на находящихся под высоким напряжением частях (контактах) входного соединительного устройства на транспортном средстве — соответствовать требованиям пункта 5.1.3.1. В ходе измерения ПСАЭЭ может быть отключена.

5.1.4 Защита от воздействия влаги

Смачивание транспортных средств водой (например, мойка автомобилей, пересечение участков со стоячей водой) не должно негативно сказываться на сопротивлении изоляции. Настоящий пункт не применяют к электрическим цепям, гальванически соединенным друг с другом, в случае которых элемент этих цепей, работающий от постоянного тока, соединен с электрической массой и обеспечивается заданное состояние напряжения.

5.1.4.1 Изготовитель транспортного средства может отдать предпочтение соблюдению требований, изложенных либо в пункте 5.1.4.2, либо в пункте 5.1.4.3, либо в пункте 5.1.4.4.

5.1.4.2 Изготовители транспортных средств представляют регулируемому или проводящему испытания органу, в зависимости от конкретного случая, свидетельства и/или документацию относительно состояния безопасности электрооборудования или компонентов транспортного средства, находящихся за пределами пассажирского салона либо прикрепленных извне, после воздействия на них влаги, а также относительно того, соответствуют ли они требованиям, приведенным в приложении 7А. Если же представленные свидетельства и/или документация не являются удовлетворительными, то регулирующий или проводящий испытания орган, в зависимости от конкретного случая, предписывает изготовителю провести физическое испытание соответствующего компонента на основе технических требований, аналогичных приведенным в приложении 7А.

5.1.4.3 Если испытание проводят с соблюдением процедур, указанных в приложении 7В, то непосредственно после каждого смачивания водой все еще влажное транспортное средство должно успешно пройти испытание на сопротивление изоляции по приложению 5А и должны быть соблюдены приведенные в пункте 5.1.3 требования в отношении сопротивления изоляции. Кроме того, после 24-часовой паузы повторно проводят указанное в приложении 5А испытание изоляции на сопротивление, причем должны быть соблюдены приведенные в пункте 5.1.3 требования в отношении сопротивления изоляции.

- 5.1.4.4 Если предусмотрена система контроля за сопротивлением изоляции, то в случае, когда значение сопротивления изоляции оказывается ниже предписанного согласно требованиям пункта 5.1.3, водителю подается предупреждающий сигнал. Надлежащее функционирование бортовой системы контроля за сопротивлением изоляции подтверждают в соответствии с предписаниями приложения 6.
- 5.2 Перезаряжаемая энергоаккумулирующая система (ПСАЭЭ)
- 5.2.1 В случае транспортного средства, оснащенного ПСАЭЭ, должны быть выполнены требования, изложенные либо в пункте 5.2.1.1, либо в пункте 5.2.1.2.
- 5.2.1.1 ПСАЭЭ, тип которой официально утвержден на основании части II настоящей серии поправок к настоящим Правилам, устанавливается в соответствии с указаниями изготовителя ПСАЭЭ и в соответствии с описанием, приведенным в добавлении 2 к приложению 1 к настоящим Правилам.
- 5.2.1.2 ПСАЭЭ, включая при необходимости надлежащие компоненты, системы и конструкцию транспортного средства, должна отвечать соответствующим требованиям пункта 6 настоящих Правил.
- 5.2.2 Скопление газа
- Пространства для размещения тяговых батарей открытого типа, которые могут выделять газообразный водород, должны быть оснащены вентилятором или вентиляционным каналом для предотвращения скопления газообразного водорода.
- 5.2.3 Предупреждение об эксплуатационном отказе ПСАЭЭ
- В случаях, указанных в пунктах 6.13–6.15, на транспортном средстве должен подаваться предупреждающий сигнал для водителя, когда транспортное средство находится в режиме, допускающем движение.
- В случае визуального предупреждения контрольный сигнал в зажженном состоянии должен быть достаточно ярким, с тем чтобы водитель мог видеть его как в дневное, так и в ночное время в условиях управления транспортным средством, когда глаза водителя адаптируются к окружающим условиям освещения дороги.
- Этот контрольный сигнал должен включаться в порядке проверки работы лампочки либо в том случае, когда ключ запуска силовой установки установлен в положение «On» («Вкл.»), либо когда он установлен в положении между «On» («Вкл.») и «Start» («Пуск»), которое предусмотрено изготовителем в качестве контрольного положения. Данное требование не применяется к контрольным сигналам или текстовым сообщениям, установленным в общем пространстве/выводимым в общее пространство.
- 5.2.4 Предупреждение о низком запасе энергии в ПСАЭЭ
- В случае полных электромобилей (транспортных средств, оборудованных силовой установкой, в которой в качестве преобразователей тяговой энергии используются исключительно электромашины, а в качестве систем хранения тяговой энергии — исключительно перезаряжаемые системы хранения электрической энергии) при уменьшении степени зарядки ПСАЭЭ до определенного уровня водителю подается предупреждающий сигнал. Руководствуясь инженерной оценкой, изготовитель определяет тот минимально необходимый запас энергии ПСАЭЭ, при котором впервые подается предупреждающий сигнал водителю.

- В случае визуального предупреждения контрольный сигнал в зажженном состоянии должен быть достаточно ярким для того, чтобы водитель мог видеть его как в дневное, так и в ночное время в условиях управления транспортным средством, когда глаза водителя адаптируются к окружающим условиям освещения дороги.
- 5.3 Предупреждение случайного или непреднамеренного движения транспортного средства
- 5.3.1 Всякий раз, когда транспортное средство после запуска силовой установки вручную впервые переходит в «режим, допускающий движение», водителю должен подаваться по крайней мере единовременный сигнал.
- Вместе с тем это положение является факультативным в тех случаях, когда тяга для транспортного средства после запуска прямо или косвенно обеспечивается двигателем внутреннего сгорания.
- 5.3.2 Водитель, покидающий транспортное средство, должен четко оповещаться соответствующим сигналом (например, оптическим или звуковым), если транспортное средство все еще находится в режиме, допускающем движение. Кроме того, в случае транспортных средств категорий M_2 и M_3 вместимостью более 22 пассажиров, помимо водителя, этот сигнал должен подаваться, когда водитель покидает свое место.
- Вместе с тем это положение является факультативным в тех случаях, когда тяга для транспортного средства после запуска прямо или косвенно обеспечивается двигателем внутреннего сгорания.
- 5.3.3 Если ПСАЭЭ может заряжаться от внешнего источника, то должна быть исключена возможность приведения транспортного средства в движение его собственной тяговой установкой, пока соединительный разъем на транспортном средстве физически соединен с входным соединительным устройством на транспортном средстве.
- Соблюдение этого требования должно быть продемонстрировано с использованием соединительного разъема на транспортном средстве, указанного изготовителем транспортного средства.
- Изложенные выше требования применяются к транспортным средствам только при зарядке от стационарного пункта подзарядки при помощи зарядного кабеля конечной длины через ввод для транспортных средств, включающий в себя соединительный разъем и входное соединительное устройство на транспортном средстве.
- 5.3.4 Водителю должно быть четко указано положение регулятора направления движения.
- 5.4 Определение уровня выбросов водорода
- 5.4.1 Этому испытанию подвергаются все транспортные средства, оснащенные тяговыми батареями открытого типа. Если ПСАЭЭ была официально утверждена на основании части II настоящих Правил и установлена в соответствии с пунктом 5.2.1.1, то это испытание для официального утверждения транспортного средства можно не проводить.
- 5.4.2 Испытание проводят в соответствии с методом, описанным в приложении 8 к настоящим Правилам. Отбор и анализ проб водорода осуществляется в соответствии с предписанными методами. Другие методы анализа могут быть одобрены в том случае, если доказано, что они позволяют получить эквивалентные результаты.

- 5.4.3 В процессе обычной процедуры зарядки в условиях, указанных в приложении 8, уровень выбросов водорода должен быть ниже 125 г в течение 5 часов или ниже $25 \times t_2$ г в течение t_2 (в часах).
- 5.4.4 В процессе зарядки, осуществляемой с использованием зарядного устройства, обнаруживающего сбой в работе (условия указаны в приложении 8), уровень выбросов водорода должен быть ниже 42 г. Кроме того, продолжительность такого возможного сбоя зарядного устройства должна ограничиваться периодом в 30 минут.
- 5.4.5 Контроль за всеми операциями, связанными с зарядкой ПСАЭЭ, осуществляется автоматически, включая момент прекращения зарядки.
- 5.4.6 Должна быть исключена возможность осуществления контроля за фазами зарядки вручную.
- 5.4.7 Обычные манипуляции, связанные с подсоединением к магистральной электросети и отсоединением от нее, или перебои с подачей энергии не должны сказываться на функционировании системы контроля за фазами зарядки.
- 5.4.8 Водитель должен постоянно оповещаться соответствующим сигналом о серьезных сбоях в процессе зарядки. Под серьезным сбоем понимается неисправность, которая может привести к нарушению нормального функционирования бортового зарядного устройства в ходе последующей зарядки.
- 5.4.9 Изготовитель должен указывать в инструкции по эксплуатации соответствие транспортного средства этим требованиям.
- 5.4.10 Официальное утверждение, предоставленное тому или иному типу транспортного средства в отношении выбросов водорода, может быть распространено на различные типы транспортных средств, относящихся к тому же семейству, в соответствии с определением семейства, приведенным в добавлении 2 к приложению 8.

6. Часть II: Требования, предъявляемые к безопасности перезаряжаемой системы аккумулирования электрической энергии (ПСАЭЭ)

- 6.1 Общие положения
- Применяются процедуры, предусмотренные в приложении 9 к настоящим Правилам.
- 6.2 Вибрация
- 6.2.1 Испытания проводят в соответствии с приложением 9А к настоящим Правилам.
- 6.2.2 Критерии приемлемости
- 6.2.2.1 Во время испытаний не должно быть выявлено никаких признаков:
- утечки электролита;
 - разрыва (применительно только к высоковольтной(ым) ПСАЭЭ);
 - стравливания (в случае ПСАЭЭ, не относящейся к тяговой батарее открытого типа);
 - огня;
 - взрыва.

Признаки утечки электролита проверяют путем визуального осмотра без разборки какой-либо части испытуемого устройства. Проверку ПСАЭЭ на предмет любой утечки электролита после испытания при необходимости проводят с использованием соответствующего метода. Признаки стравливания проверяют путем визуального осмотра без разборки какой-либо части испытуемого устройства.

6.2.2.2 Сопrotивление изоляции высоковольтной ПСАЭЭ, измеренное после испытания в соответствии с приложением 5В к настоящим Правилам, должно быть не менее 100 Ом/В.

6.3 Испытание на термический удар и циклическое изменение температуры

6.3.1 Испытание проводят в соответствии с приложением 9В к настоящим Правилам.

6.3.2 Критерии приемлемости

6.3.2.1 Во время испытаний не должно быть выявлено никаких признаков:

- a) утечки электролита;
- b) разрыва (применительно только к высоковольтной(ым) ПСАЭЭ);
- c) стравливания (в случае ПСАЭЭ, не относящейся к тяговой батарее открытого типа);
- d) огня;
- e) взрыва.

Признаки утечки электролита проверяют путем визуального осмотра без разборки какой-либо части испытуемого устройства. Проверку ПСАЭЭ на предмет любой утечки электролита после испытания при необходимости проводят с использованием соответствующего метода. Признаки стравливания проверяют путем визуального осмотра без разборки какой-либо части испытуемого устройства.

6.3.2.2 Сопrotивление изоляции высоковольтной ПСАЭЭ, измеренное после испытания в соответствии с приложением 5В к настоящим Правилам, должно быть не менее 100 Ом/В.

6.4 Механическое воздействие

6.4.1 Механический удар

По выбору изготовителя испытание может проводиться

- a) как испытание на транспортном средстве в соответствии с пунктом 6.4.1.1 настоящих Правил,
- b) как испытание на компонентах в соответствии с пунктом 6.4.1.2 настоящих Правил или
- c) как любая комбинация испытаний, указанных в пунктах a) и b) выше, для другого направления движения транспортного средства.

6.4.1.1 Испытание на транспортном средстве

Соблюдение критериев приемлемости, указанных в пункте 6.4.1.3 ниже, может быть подтверждено с помощью ПСАЭЭ, установленной(ых) на транспортных средствах, которые подверглись краш-тестам в соответствии с приложением 3 к Правилам № 94 ООН или приложением 3 к Правилам № 137 ООН в отношении лобового столкновения и приложением 4 к Правилам № 95 ООН в отношении бокового удара. Температура окружающей среды и СЗ должны соответствовать указанным правилам. Это требование считается выполненным, если транспортное средство, оснащенное электрическим приводом, работающим под высоким напряжением, официально

утверждено в соответствии с Правилами № 94 ООН (поправки серии 04 или более поздние версии) либо Правилами № 137 ООН (поправки серии 01 или более поздние версии) в отношении лобового столкновения и Правилами № 95 ООН (поправки серии 05 или более поздние версии) в отношении бокового удара.

Официальное утверждение ПСАЭЭ, испытанной в соответствии с настоящим пунктом, ограничено конкретным типом транспортного средства.

6.4.1.2 Испытание на компонентах

Испытание проводят в соответствии с приложением 9С к настоящим Правилам.

6.4.1.3 Критерии приемлемости

Во время испытаний не должно быть выявлено никаких признаков:

- a) огня;
- b) взрыва;
- c1) утечки электролита, если в ходе испытания, проведенного в соответствии с пунктом 6.4.1.1:
 - i) в случае ПСАЭЭ с водным электролитом:
в течение до 60 минут после удара не происходит никакой утечки электролита из ПСАЭЭ в пассажирский салон и за пределами пассажирского салона происходит утечка не более 7 %, по объему, но максимум 5,0 л электролита ПСАЭЭ. Для измерения уровня утечки электролита можно прибегнуть к обычным методам определения объема жидкости после ее сбора. В случае резервуаров, содержащих растворитель Стоддарда, окрашенный охладитель и электролит, перед измерением жидкостям дают отстояться для их разделения на фракции;
 - ii) в случае ПСАЭЭ с безводным электролитом:
в течение до 60 минут после удара не происходит никакой утечки жидкого электролита из ПСАЭЭ в пассажирский салон, багажное отделение, а также за пределы транспортного средства. Соблюдение данного требования проверяют путем визуального осмотра без разборки какой-либо части транспортного средства;
- c2) утечки электролита, если испытание проведено в соответствии с пунктом 6.4.1.2.

После проведения испытания на транспортном средстве (пункт 6.4.1.1) ПСАЭЭ должна оставаться закрепленной на транспортном средстве по крайней мере одним крепежным устройством, кронштейном или любой конструкцией, передающей приходящуюся на ПСАЭЭ нагрузку на корпус транспортного средства, и ПСАЭЭ, находящаяся за пределами пассажирского салона, не должна проникать в пассажирский салон.

После проведения испытания на компонентах (пункт 6.4.1.2) испытываемое устройство должно удерживаться его крепежной арматурой, а его компоненты должны оставаться внутри его контуров.

В случае высоковольтной ПСАЭЭ сопротивление изоляции испытываемого устройства, измеренное после испытания в соответствии с приложением 5А или приложением 5В к настоящим Правилам, должно обеспечиваться на уровне не менее 100 Ом/В для всей ПСАЭЭ или

для испытуемого устройства должен обеспечиваться уровень защиты IPXXB.

В случае ПСАЭЭ, испытанной в соответствии с пунктом 6.4.1.2, признаки утечки электролита проверяются путем визуального осмотра без разборки какой-либо части испытуемого устройства.

6.4.2 Механическая целостность

Это испытание применяется только к ПСАЭЭ, предназначенной для установки на транспортные средства категорий M₁ и N₁.

По выбору изготовителя испытание может проводиться:

- a) как испытание на транспортном средстве в соответствии с пунктом 6.4.2.1 настоящих Правил или
- b) как испытание на компонентах в соответствии с пунктом 6.4.2.2 настоящих Правил.

6.4.2.1 Испытание отдельного транспортного средства:

По выбору изготовителя испытание может проводиться

- a) как динамическое испытание на транспортном средстве в соответствии с пунктом 6.4.2.1.1 настоящих Правил,
- b) как испытание компонента отдельного транспортного средства в соответствии с пунктом 6.4.2.1.2 настоящих Правил или
- c) как любая комбинация испытаний, указанных в пунктах a) и b) выше, для других направлений движения транспортного средства.

Если ПСАЭЭ установлена в положение, находящееся между линией, проходящей от заднего края транспортного средства перпендикулярно осевой линии транспортного средства и выступающей вперед на 300 мм параллельно этой линии, то изготовитель должен подтвердить технической службе характеристики механической целостности ПСАЭЭ в транспортном средстве.

Официальное утверждение ПСАЭЭ, испытанной в соответствии с настоящим пунктом, ограничено конкретным типом транспортного средства.

6.4.2.1.1 Динамические испытания на транспортном средстве

Соблюдение критериев приемлемости, указанных в пункте 6.4.2.3 ниже, может быть подтверждено с помощью ПСАЭЭ, установленной(ых) на транспортных средствах, которые подверглись краш-тестам в соответствии с приложением 3 к правилам ООН № 94 или 137 в отношении лобового столкновения и приложением 4 к Правилам № 95 ООН в отношении бокового удара. Температура окружающей среды и СЗ должны соответствовать указанным правилам. Это требование считается выполненным, если транспортное средство, оснащенное электрическим приводом, работающим под высоким напряжением, официально утверждено в соответствии с Правилами № 94 ООН (поправки серии 04 или более поздние версии) или Правилами № 137 ООН (поправки серии 01 или более поздние версии) в отношении лобового столкновения и Правилами № 95 ООН (поправки серии 05 или более поздние версии) в отношении бокового удара.

6.4.2.1.2 Отдельное испытание компонента транспортного средства

Испытание проводят в соответствии с приложением 9D к настоящим Правилам.

Разрушающая сила, указанная в пункте 3.2.1 приложения 9D, может быть заменена значением, заявленным изготовителем транспортного средства

на основе данных, полученных в результате либо фактических краш-тестов, либо их имитации в соответствии с приложением 3 к правилам ООН № 94 или 137 в направлении движения и в соответствии с приложением 4 к Правилам № 95 ООН по горизонтали перпендикулярно направлению движения. Эти силы должны быть согласованы с технической службой.

Изготовители могут, по согласованию с техническими службами, использовать значение сил на основе данных, полученных в результате альтернативных процедур краш-тестов, но эти силы должны быть, как минимум, равны силам, полученным в результате проверки на соответствие Правилам, указанным выше, или превышать их.

Изготовитель может определить соответствующие части конструкции транспортного средства, используемые для механической защиты компонентов ПСАЭЭ. Испытание проводят с ПСАЭЭ, которая устанавливается на этой части конструкции транспортного средства таким образом, чтобы это соответствовало установке на транспортном средстве.

6.4.2.2 Испытание на компонентах

Испытание проводят в соответствии с приложением 9D к настоящим Правилам.

ПСАЭЭ, официально утвержденная в соответствии с настоящим пунктом, устанавливаются в положение между двумя следующими плоскостями: а) вертикальной плоскостью, перпендикулярной центральной оси транспортного средства, расположенной на 420 мм назад от передней оконечности транспортного средства, и б) вертикальной плоскостью, перпендикулярной центральной оси транспортного средства, расположенной на 300 мм вперед от задней оконечности транспортного средства.

Ограничения на установку должны быть указаны в добавлении 2 к приложению 1.

Разрушающая сила, указанная в пункте 3.2.1 приложения 9D, может быть заменена значением, заявленным изготовителем, если эта разрушающая сила указана в добавлении 2 к приложению 1 в качестве ограничения на установку. В этом случае изготовитель транспортного средства, который использует такую ПСАЭЭ, должен в процессе официального утверждения в соответствии с частью I настоящих Правил подтвердить, что контактная сила, действующая на ПСАЭЭ, не будет превышать значение, заявленное изготовителем ПСАЭЭ. Такая сила определяется изготовителем транспортного средства на основе данных, полученных в результате фактических краш-тестов или их имитации в соответствии с приложением 3 к правилам ООН № 94 или 137 в направлении движения и в соответствии с приложением 4 к Правилам № 95 ООН по горизонтали перпендикулярно направлению движения. Эти силы должны быть согласованы изготовителем с технической службой.

Изготовители могут, по согласованию с техническими службами, использовать значение сил на основе данных, полученных в результате альтернативных процедур краш-тестов, но эти силы должны быть, как минимум, равны силам, полученным в результате проверки на соответствие правилам, указанным выше, или превышать их.

6.4.2.3 Критерии приемлемости

Во время испытаний не должно быть выявлено никаких признаков:

- a) огня;
- b) взрыва;

- c1) утечки электролита, если в ходе испытания, проведенного в соответствии с пунктом 6.4.1.1:
- i) в случае ПСАЭЭ с водным электролитом:
в течение до 60 минут после удара не происходит никакой утечки электролита из ПСАЭЭ в пассажирский салон и за пределами пассажирского салона происходит утечка не более 7 %, по объему, но максимум 5,0 л электролита ПСАЭЭ. Для измерения уровня утечки электролита можно прибегнуть к обычным методам определения объема жидкости после ее сбора. В случае резервуаров, содержащих растворитель Стоддарда, окрашенный охладитель и электролит, перед измерением жидкостям дают отстояться для их разделения на фракции;
 - ii) в случае ПСАЭЭ с безводным электролитом:
в течение до 60 минут после удара не происходит никакой утечки жидкого электролита из ПСАЭЭ в пассажирский салон, багажное отделение, а также за пределы транспортного средства. Соблюдение данного требования проверяют путем визуального осмотра без разборки какой-либо части транспортного средства;
- c2) утечки электролита, если испытание проведено в соответствии с пунктом 6.4.2.2.

В случае высоковольтной ПСАЭЭ сопротивление изоляции испытываемого устройства, измеренное после испытания в соответствии с приложением 5А или приложением 5В настоящих Правил, должно обеспечиваться на уровне не менее 100 Ом/В для всей ПСАЭЭ или для испытываемого устройства должен обеспечиваться уровень защиты IPXXB.

Если испытание проведено в соответствии с пунктом 6.4.2.2, то признаки утечки электролита проверяют путем визуального осмотра без разборки какой-либо части испытываемого устройства.

6.5 Огнестойкость

Это испытание требуется для ПСАЭЭ, содержащей легковоспламеняющийся электролит.

Это испытание не требуется, если ПСАЭЭ, установленная в транспортном средстве, монтируется таким образом, что расстояние между самой низкой поверхностью корпуса ПСАЭЭ и грунтом составляет более 1,5 м. По выбору изготовителя, это испытание может быть проведено, если расстояние между нижней поверхностью корпуса ПСАЭЭ и грунтом составляет более 1,5 м. Испытание проводится на одном образце.

По выбору изготовителя испытание может проводиться:

- a) как испытание на транспортном средстве в соответствии с пунктом 6.5.1 настоящих Правил или
- b) как испытание на компонентах в соответствии с пунктом 6.5.2 настоящих Правил.

6.5.1 Испытание на транспортном средстве

Испытание проводят в соответствии с пунктом 3.2.1 приложения 9Е к настоящему Правилам.

Официальное утверждение ПСАЭЭ, испытанной в соответствии с настоящим пунктом, ограничено конкретным типом транспортного средства.

6.5.2 Испытание на компонентах
Испытание проводят в соответствии с пунктом 3.2.2 приложения 9Е к настоящему Правилам.

6.5.3 Критерии приемлемости

6.5.3.1 Во время испытаний испытуемое устройство не должно обнаруживать никаких признаков взрыва.

6.6 Защита от внешнего короткого замыкания

6.6.1 Испытание проводят в соответствии с приложением 9F к настоящему Правилам.

6.6.2 Критерии приемлемости

6.6.2.1 Во время испытаний не должно быть выявлено никаких признаков:

- a) утечки электролита;
- b) разрыва (применительно только к высоковольтной(ым) ПСАЭЭ);
- c) стравливания (в случае ПСАЭЭ, не относящейся к тяговой батарее открытого типа);
- d) огня;
- e) взрыва.

Признаки утечки электролита проверяют путем визуального осмотра без разборки какой-либо части испытуемого устройства. Проверку ПСАЭЭ на предмет любой утечки электролита после испытания при необходимости проводят с использованием соответствующего метода. Признаки стравливания проверяют путем визуального осмотра без разборки какой-либо части испытуемого устройства.

6.6.2.2 Сопротивление изоляции высоковольтной ПСАЭЭ, измеренное после испытания в соответствии с приложением 5В к настоящему Правилам, должно быть не менее 100 Ом/В.

6.7 Защита от перегрузки

6.7.1 Испытание проводят в соответствии с приложением 9G к настоящему Правилам.

6.7.2 Критерии приемлемости

6.7.2.1 Во время испытаний не должно быть выявлено никаких признаков:

- a) утечки электролита;
- b) разрыва (применительно только к высоковольтной(ым) ПСАЭЭ);
- c) стравливания (в случае ПСАЭЭ, не относящейся к тяговой батарее открытого типа);
- d) огня;
- e) взрыва.

Признаки утечки электролита проверяют путем визуального осмотра без разборки какой-либо части испытуемого устройства. Проверку ПСАЭЭ на предмет любой утечки электролита после испытания при необходимости проводят с использованием соответствующего метода. Признаки стравливания проверяют путем визуального осмотра без разборки какой-либо части испытуемого устройства.

- 6.7.2.2 Сопrotивление изоляции высоковольтной ПСАЭЭ, измеренное после испытания в соответствии с приложением 5В к настоящим Правилам, должно быть не менее 100 Ом/В.
- 6.8 Защита от чрезмерной разрядки
- 6.8.1 Испытание проводят в соответствии с приложением 9Н к настоящим Правилам.
- 6.8.2 Критерии приемлемости
- 6.8.2.1 Во время испытаний не должно быть выявлено никаких признаков:
- a) утечки электролита;
 - b) разрыва (применительно только к высоковольтной(ым) ПСАЭЭ);
 - c) стравливания (в случае ПСАЭЭ, не относящейся к тяговой батарее открытого типа);
 - d) огня;
 - e) взрыва.
- Признаки утечки электролита проверяют путем визуального осмотра без разборки какой-либо части испытуемого устройства. Проверку ПСАЭЭ на предмет любой утечки электролита после испытания при необходимости проводят с использованием соответствующего метода. Признаки стравливания проверяют путем визуального осмотра без разборки какой-либо части испытуемого устройства.
- 6.8.2.2 Сопrotивление изоляции высоковольтной ПСАЭЭ, измеренное после испытания в соответствии с приложением 5В к настоящим Правилам, должно быть не менее 100 Ом/В.
- 6.9 Защита от перегрева
- 6.9.1 Испытание проводят в соответствии с приложением 9I к настоящим Правилам.
- 6.9.2 Критерии приемлемости
- 6.9.2.1 Во время испытаний не должно быть выявлено никаких признаков:
- a) утечки электролита;
 - b) разрыва (применительно только к высоковольтной(ым) ПСАЭЭ);
 - c) стравливания (в случае ПСАЭЭ, не относящейся к тяговой батарее открытого типа);
 - d) огня;
 - e) взрыва.
- Признаки утечки электролита проверяют путем визуального осмотра без разборки какой-либо части испытуемого устройства. Проверку ПСАЭЭ на предмет любой утечки электролита после испытания при необходимости проводят с использованием соответствующего метода. Признаки стравливания проверяют путем визуального осмотра без разборки какой-либо части испытуемого устройства.
- 6.9.2.2 Сопrotивление изоляции высоковольтной ПСАЭЭ, измеренное после испытания в соответствии с приложением 5В к настоящим Правилам, должно быть не менее 100 Ом/В.
- 6.10 Защита от перегрузки по току
- Это испытание требуется для ПСАЭЭ, предназначенных для использования на транспортных средствах категорий M₁ и N₁, которые

- могут заряжаться от внешнего источника электропитания постоянного тока.
- 6.10.1 Испытание проводят в соответствии с приложением 9J к настоящим Правилам.
- 6.10.2 Критерии приемлемости
- 6.10.2.1 Во время испытаний не должно быть выявлено никаких признаков:
- утечки электролита;
 - разрыва (применительно только к высоковольтной(ым) ПСАЭЭ);
 - стравливания (в случае ПСАЭЭ, не относящейся к тяговой батарее открытого типа);
 - огня;
 - взрыва.
- Признаки утечки электролита проверяют путем визуального осмотра без разборки какой-либо части испытуемого устройства. Проверку ПСАЭЭ на предмет любой утечки электролита после испытания при необходимости проводят с использованием соответствующего метода. Признаки стравливания проверяют путем визуального осмотра без разборки какой-либо части испытуемого устройства.
- 6.10.2.2 Должно сработать устройство защиты ПСАЭЭ от перегрузки по току, прерывающее зарядку, или температура, измеренная на корпусе ПСАЭЭ, должна стабилизироваться таким образом, что градиент температуры меняется менее чем на 4 °C за два часа после достижения максимального уровня зарядки в условиях перегрузки по току.
- 6.10.2.3 Сопротивление изоляции высоковольтной ПСАЭЭ, измеренное после испытания в соответствии с приложением 5B к настоящим Правилам, должно быть не менее 100 Ом/В.
- 6.11 Термическая защита
- Для подтверждения того что ПСАЭЭ обеспечивает возможность контролирования и надлежащего регулирования работы ПСАЭЭ на пределе границ безопасности ПСАЭЭ по низким температурам, изготовитель ПСАЭЭ по запросу технической службы и в той мере, в какой это необходимо, представляет следующую документацию с описанием характеристик безопасности системы или подсистемы транспортного средства:
- схему системы;
 - письменное разъяснение с указанием нижней температурной границы безопасного функционирования ПСАЭЭ;
 - метод определения температуры ПСАЭЭ;
 - меры на случай, когда температура ПСАЭЭ достигает нижней границы безопасного функционирования ПСАЭЭ либо переходит ее.
- 6.12 Контроль сброса газов, выделяемых ПСАЭЭ
- 6.12.1 При работе транспортного средства, в том числе при наличии неисправности, водитель и пассажиры транспортного средства не должны подвергаться воздействию любых опасных факторов среды, обусловленных выбросами из ПСАЭЭ.
- 6.12.2 Тяговые батареи открытого типа должны соответствовать требованиям пункта 5.4 настоящих Правил в отношении выбросов водорода.

- 6.12.3 В случае ПСАЭЭ, не относящейся к тяговой батарее открытого типа, требование пункта 6.12.1 считается выполненным, если соблюдены все требования, предъявляемые к испытаниям по следующим пунктам: 6.2 (вибрация), 6.3 (термический удар и циклическое изменение температуры), 6.6 (защита от внешнего короткого замыкания), 6.7 (защита от избыточной зарядки), 6.8 (защита от чрезмерной разрядки), 6.9 (защита от перегрева) и 6.10 (защита от перегрузки по току).
- 6.13 Предупреждение об эксплуатационном отказе органов управления транспортного средства, от которых зависит безопасное функционирование ПСАЭЭ
- При эксплуатационном отказе органов управления транспортного средства, от которых зависит безопасное функционирование ПСАЭЭ, ПСАЭЭ или система транспортного средства должна инициировать предупреждающий сигнал, указанный в пункте 5.2.3 (например, входной и выходной сигналы для системы управления ПСАЭЭ, датчиков ПСАЭЭ и т. д.). По запросу технической службы и в той мере, в какой это необходимо, изготовитель ПСАЭЭ или транспортного средства представляет следующую документацию с описанием характеристик безопасности системы или подсистемы транспортного средства:
- 6.13.1 схему системы, на которой указываются все органы управления транспортного средства, от которых зависит безопасное функционирование ПСАЭЭ. На схеме должны быть указаны те компоненты, которые используются для генерирования предупреждающего сигнала в случае эксплуатационного отказа органов управления транспортного средства, отвечающих за выполнение одной или нескольких основных функций;
- 6.13.2 письменное разъяснение с описанием основного назначения органов управления транспортного средства, от которых зависит безопасное функционирование ПСАЭЭ. Разъяснение должно сопровождаться четким указанием компонентов системы управления транспортного средства, описанием их функций и возможностей в плане задания режима работы ПСАЭЭ, а также соответствующей логической диаграммой и описанием условий, при которых должна инициироваться подача предупреждающего сигнала.
- 6.14 Предупреждение о тепловом явлении в ПСАЭЭ
- При любом тепловом явлении в ПСАЭЭ (как оно определено изготовителем) ПСАЭЭ или система транспортного средства должна инициировать предупреждающий сигнал, указанный в пункте 5.2.3. По запросу технической службы и в той мере, в какой это необходимо, изготовитель ПСАЭЭ или транспортного средства представляет следующую документацию с описанием характеристик безопасности системы или подсистемы транспортного средства:
- 6.14.1 перечень параметров (например, температура, скорость ее возрастания, степень зарядки (СЗ), падение напряжения, сила электрического тока и проч.) с указанием соответствующих пороговых уровней, свидетельствующих о тепловом явлении, при наличии которого инициируется подача предупреждающего сигнала;
- 6.14.2 схему системы и письменное разъяснение с указанием соответствующих датчиков и описанием функции органов управления транспортного средства в плане задания режима работы ПСАЭЭ в случае теплового явления.

- 6.15 Тепловое рассеяние
- В случае ПСАЭЭ, содержащей легко воспламеняющийся электролит, водитель и пассажиры транспортного средства не должны подвергаться воздействию любых опасных факторов среды, обусловленных тепловым рассеянием, причиной которого является внутреннее короткое замыкание с последующим тепловым пробоем отдельного топливного элемента. С этой целью должно обеспечиваться выполнение требований пунктов 6.15.1 и 6.15.2⁴.
- 6.15.1 ПСАЭЭ или система транспортного средства должна подавать сигнал, инициирующий заблаговременное аварийное предупреждение в транспортном средстве для обеспечения возможности эвакуации или 5-минутного периода времени до возникновения внутри пассажирского салона такой опасной ситуации, обусловленной тепловым рассеянием, причиной которого является внутреннее короткое замыкание с последующим тепловым пробоем отдельного топливного элемента, как пожар, взрыв или задымление. Это требование считается выполненным, если в результате теплового рассеяния не возникает ситуация, чреватая опасностью для водителя и пассажиров транспортного средства. По запросу технической службы и в той мере, в какой это необходимо, изготовитель ПСАЭЭ или транспортного средства представляет следующую документацию с описанием характеристик безопасности системы или подсистемы транспортного средства:
- 6.15.1.1 перечень параметров (например, температура, напряжение или сила электрического тока), в зависимости от значения которых инициируется подача предупреждающего сигнала;
- 6.15.1.2 описание системы предупреждения.
- 6.15.2 Конструкцией ПСАЭЭ или системы транспортного средства должны предусматриваться функции или свойства в топливном элементе или ПСАЭЭ, призванные обеспечить защиту водителя и пассажиров транспортного средства (как указано в пункте 6.15) при возникновении ситуаций, обусловленных тепловым рассеянием, причиной которого является внутреннее короткое замыкание с последующим тепловым пробоем отдельного топливного элемента. По запросу технической службы и в той мере, в какой это необходимо, изготовители ПСАЭЭ или транспортного средства представляют следующую документацию с описанием характеристик безопасности системы или подсистемы транспортного средства:
- 6.15.2.1 анализ снижения степени риска, проведенный с использованием методики, установленной соответствующими отраслевыми стандартами (например, IEC 61508, MIL-STD 882E, ISO 26262, ГПАП АТПО, анализ отказов по SAE J2929 или аналогичные стандарты), где дается обстоятельная оценка риска, которому подвергаются водитель и пассажиры транспортного средства в результате теплового рассеяния по причине внутреннего короткого замыкания с последующим тепловым пробоем отдельного топливного элемента, а также документально обосновывается возможность уменьшения риска за счет обеспечения конкретных функций или свойств;
- 6.15.2.2 схему системы с указанием всех соответствующих физических систем и компонентов, под которыми понимаются системы и компоненты, способствующие защите лиц, находящихся в транспортном средстве,

⁴ Изготовитель отвечает за достоверность, объективность и целостность представленной документации, неся всю полноту ответственности за безопасность водителя и пассажиров и их защиту от неблагоприятных последствий теплового рассеяния, обусловленного внутренним коротким замыканием.

- от опасных последствий, обусловленных тепловым рассеянием в результате теплового пробоя отдельного топливного элемента;
- 6.15.2.3 диаграмму, показывающую принцип работы соответствующих систем и компонентов, с указанием всех функций или свойств, способствующих уменьшению степени риска;
- 6.15.2.4 по каждой конкретной функции/каждому конкретному свойству, способствующим уменьшению степени риска, представляют:
- 6.15.2.4.1 описание принципа действия;
- 6.15.2.4.2 четкое обозначение физической системы или физического компонента, реализующей(его) данную функцию;
- 6.15.2.4.3 один или несколько из перечисленных ниже технических документов, касающихся конструкционного решения и свидетельствующих об эффективности функции по уменьшению степени риска:
- a) протоколы проведенных испытаний с указанием использовавшихся процедур, условий проведения и полученных результатов;
 - b) методика проведения анализа или утвержденного имитационного моделирования и полученные результаты.

7. Модификация и распространение официального утверждения типа

- 7.1 Любая модификация типа транспортного средства или ПСАЭЭ, имеющая отношение к настоящим Правилам, доводится до сведения органа по официальному утверждению типа, предоставившего официальное утверждение данному типу транспортного средства или ПСАЭЭ. В таком случае орган по официальному утверждению типа:
- a) либо решает в консультации с изготовителем, что новое официальное утверждение типа должно быть предоставлено;
 - b) либо применяет процедуру, предусмотренную в пункте 7.1.1 (пересмотр) и, если это применимо, процедуру, предусмотренную в пункте 7.1.2 (распространение).

7.1.1 Пересмотр

Если подробные сведения, зарегистрированные в информационных документах, предусмотренных в добавлении 1 к приложению 1 или в добавлении 2 к приложению 1 к настоящим Правилам, изменились и орган по официальному утверждению типа приходит к заключению, что внесенные изменения не будут иметь значительных неблагоприятных последствий и что в любом случае транспортное средство по-прежнему соответствует требованиям, то модификацию обозначают как «пересмотр».

В таком случае орган по официальному утверждению типа при необходимости издает пересмотренные страницы информационных документов, предусмотренных в добавлении 1 к приложению 1 или в добавлении 2 к приложению 1, четко указывая на каждой пересмотренной странице характер модификации и дату переиздания. Считается, что сводный обновленный вариант информационных документов, указанных в добавлении 1 к приложению 1 или в добавлении 2 к приложению 1, сопровождаемый подробным описанием модификации, отвечает данному требованию.

- 7.1.2 Распространение
- Изменения обозначают как «распространение», если помимо изменения данных, зарегистрированных в информационной папке:
- a) требуются дополнительные проверки или испытания; либо
 - b) изменились какие-либо данные в карточке сообщения (за исключением приложений к ней); либо
 - c) требуется официальное утверждение на основании поправок более поздней серии после их вступления в силу.

8. Соответствие производства

Процедуры обеспечения соответствия производства должны удовлетворять требованиям, изложенным в приложении 1 к Соглашению (E/ECE/TRANS/505/Rev.3).

- 8.1 Транспортные средства или ПСАЭЭ, официально утвержденные на основании настоящих Правил, должны быть изготовлены таким образом, чтобы они соответствовали официально утвержденному типу, удовлетворяя требованиям соответствующей(их) части(ей) настоящих Правил.
- 8.2 В целях проверки выполнения требований, изложенных в пункте 8.1, проводится надлежащий контроль за производством.

9. Санкции, налагаемые за несоответствие производства

- 9.1 Официальное утверждение типа транспортного средства/ПСАЭЭ, предоставленное на основании настоящих Правил, может быть отменено, если не соблюдаются требования, изложенные в пункте 8 выше.
- 9.2 Если какая-либо Договаривающаяся сторона Соглашения, применяющая настоящие Правила, отменяет предоставленное ею ранее официальное утверждение, она немедленно уведомляет об этом другие Договаривающиеся стороны, применяющие настоящие Правила, посредством копии карточки официального утверждения, на которой в конце крупными буквами делают отметку: «ОФИЦИАЛЬНОЕ УТВЕРЖДЕНИЕ ОТМЕНЕНО» и проставляют подпись и дату.

10. Окончательное прекращение производства

Если держатель официального утверждения окончательно прекращает производство какого-либо типа транспортного средства/ПСАЭЭ, официально утвержденного на основании настоящих Правил, он информирует об этом орган по официальному утверждению типа, предоставивший официальное утверждение. По получении соответствующего сообщения этот орган по официальному утверждению типа уведомляет об этом другие Договаривающиеся стороны Соглашения, применяющие настоящие Правила, посредством копии карточки официального утверждения, на которой в конце крупными буквами делают отметку: «ПРОИЗВОДСТВО ПРЕКРАЩЕНО» и проставляют подпись и дату.

11. Названия и адреса технических служб, уполномоченных проводить испытания для официального утверждения, и органов по официальному утверждению типа

Договаривающиеся стороны Соглашения 1958 года, применяющие настоящие Правила, сообщают в Секретариат Организации Объединенных Наций названия и адреса технических служб, уполномоченных проводить испытания для официального утверждения, а также органов по официальному утверждению типа, которые предоставляют официальное утверждение и которым следует направлять выдаваемые в других странах регистрационные карточки официального утверждения, распространения официального утверждения, отказа в официальном утверждении, отмены официального утверждения или окончательного прекращения производства.

12. Переходные положения

- 12.1 Начиная с официальной даты вступления в силу поправок серии 03 ни одна из Договаривающихся сторон, применяющих настоящие Правила, не отказывает в предоставлении или в принятии официальных утверждений типа на основании настоящих Правил с внесенными в них поправками серии 03.
- 12.2 Начиная с 1 сентября 2023 года Договаривающиеся стороны, применяющие настоящие Правила, не обязаны признавать официальные утверждения типа на основании поправок предшествующих серий, впервые выданные после 1 сентября 2023 года.
- 12.3 До 1 сентября 2025 года Договаривающиеся стороны, применяющие настоящие Правила, признают официальные утверждения типа в соответствии с поправками предыдущих серий, которые были впервые выданы до 1 сентября 2023 года.
- 12.4 Начиная с 1 сентября 2025 года Договаривающиеся стороны, применяющие настоящие Правила, не обязаны признавать официальные утверждения типа, выданные на основании поправок предыдущих серий к настоящим Правилам.
- 12.5 Договаривающиеся стороны, применяющие настоящие Правила, не отказывают в предоставлении или распространении официальных утверждений типа на основании какой-либо предыдущей серии поправок к настоящим Правилам.
- 12.6 Независимо от изложенных выше переходных положений Договаривающиеся стороны, которые начинают применять настоящие Правила после даты вступления в силу поправок самых последних серий, не обязаны признавать официальные утверждения типа ООН, предоставленные на основании любой из предыдущих серий поправок к настоящим Правилам.

Приложение 1 — Часть 1

Сообщение

(максимальный формат: А4 (210 x 297 мм))



кем направлено: Название административного органа:
.....
.....
.....
.....

касающаяся²: предоставления официального утверждения,
распространения официального утверждения,
отказа в официальном утверждении,
отмены официального утверждения,
окончательного прекращения производства

типа транспортного средства в отношении его электробезопасности на основании
Правил № 100

Официальное утверждение № Распространение №

1. Торговое наименование или товарный знак транспортного средства:
.....
2. Тип транспортного средства:
3. Категория транспортного средства:
4. Название и адрес изготовителя:.....
.....
5. В соответствующих случаях фамилия и адрес представителя изготовителя:
6. Описание транспортного средства:
- 6.1 Тип ПСАЭЭ:
- 6.1.1 Номер официального утверждения ПСАЭЭ или описание ПСАЭЭ²:
- 6.2 Рабочее напряжение:
- 6.3 Система тяги (например, гибридная, электрическая):
7. Дата представления транспортного средства на официальное утверждение:
8. Техническая служба, уполномоченная проводить испытания для официального утверждения:
9. Дата протокола испытания, составленного этой службой:
10. Номер протокола испытания, составленного этой службой:

¹ Отличительный номер страны, предоставившей/распространившей/отменившей официальное утверждение/отказавшей в нем (см. положения Правил, касающиеся официального утверждения).

² Ненужное вычеркнуть.

11. Расположение знака официального утверждения:.....
12. Причина (причины) распространения официального утверждения
(в соответствующих случаях)²:.....
13. Официальное утверждение предоставлено/официальное утверждение
распространено/в официальном утверждении отказано/официальное
утверждение отменено²:
14. Место:
15. Дата:
16. Подпись:
17. По запросу могут быть предоставлены документы, представленные вместе с
заявкой на официальное утверждение или распространение официального
утверждения.

Приложение 1 — Часть 2

Сообщение

(максимальный формат: А4 (210 x 297 мм))



кем направлено: Название административного органа:
.....
.....
.....

касающееся²: предоставления официального утверждения,
распространения официального утверждения,
отказа в официальном утверждении,
отмены официального утверждения,
окончательного прекращения производства

типа ПСАЭЭ как компонента/отдельного технического элемента² на основании
Правил № 100

Официальное утверждение № Распространение №

1. Торговое наименование или товарный знак ПСАЭЭ:
2. Тип ПСАЭЭ:
3. Название и адрес изготовителя:
4. В соответствующих случаях фамилия и адрес представителя
изготовителя:
5. Описание ПСАЭЭ:
6. Ограничения на установку, применимые к ПСАЭЭ, как указано
в пунктах 6.4 и 6.5:
7. Дата представления ПСАЭЭ на официальное утверждение:
8. Техническая служба, уполномоченная проводить испытания
для официального утверждения:
9. Дата протокола испытания, составленного этой службой:
10. Номер протокола испытания, составленного этой службой:
11. Расположение знака официального утверждения:
12. Причина (причины) распространения официального
утверждения (в соответствующих случаях)²:
13. Официальное утверждение предоставлено/официальное утверждение
распространено/в официальном утверждении отказано/официальное
утверждение отменено²:
14. Место:
15. Дата:

¹ Отличительный номер страны, предоставившей/распространившей/отменившей официальное утверждение/отказавшей в нем (см. положения Правил, касающиеся официального утверждения).

² Ненужное вычеркнуть.

16. Подпись:
17. По запросу могут быть получены документы, представленные вместе с заявкой на официальное утверждение или распространение официального утверждения.

Приложение 1 — Добавление 1

Основные характеристики автотранспортных средств или систем

1. Общие сведения
 - 1.1 Марка (торговое наименование изготовителя):
 - 1.2 Тип:
 - 1.3 Категория транспортного средства:
 - 1.4 Коммерческое(ие) наименование(я) — при наличии:
.....
 - 1.5 Название и адрес изготовителя:
 -
 - 1.6 В соответствующих случаях фамилия и адрес представителя
изготовителя:
 - 1.7 Чертеж и/или фотография транспортного средства:
 - 1.8 Номер официального утверждения ПСАЭЭ:
2. Электромотор (тяговый двигатель)
 - 2.1 Тип (обмотка, возбуждение):
 - 2.2 Максимальная полезная мощность и/или максимальная
30-минутная мощность (кВт):
3. ПСАЭЭ
 - 3.1 Торговое наименование и товарный знак ПСАЭЭ:
 - 3.2 Указание всех типов элементов:
 - 3.2.1 Химический состав элемента:
 - 3.2.2 Физические размеры:
 - 3.2.3 Емкость элемента (А ч):
 - 3.3 Описание, чертеж(и) или фотография(и) ПСАЭЭ, объясняющие следующие
аспекты:
 - 3.3.1 Структура:
 - 3.3.2 Конфигурация (количество элементов, способ подсоединения и т. п.):
.....
 - 3.3.3 Размеры:
 - 3.3.4 Корпус (конструкция, материалы и физические размеры):
 - 3.4 Электрические характеристики:
 - 3.4.1 Номинальное напряжение (В):
 - 3.4.2 Рабочее напряжение (В):
 - 3.4.3 Емкость (А ч):
 - 3.4.4 Максимальный ток (А):
- 3.5 Коэффициент рекомбинации газов (в %):

- 3.6 Описание, чертеж(и) или фотография(и) установки ПСАЭЭ на транспортном средстве:
- 3.6.1 Физическая поддержка:
- 3.7 Тип регулирования температурного режима:
- 3.8 Электронное управление:
- 4. Топливные элементы (при наличии)
- 4.1 Торговое наименование и товарный знак топливного элемента:
-
- 4.2 Типы топливного элемента:
- 4.3 Номинальное напряжение (В):
- 4.4 Количество элементов:
- 4.5 Тип системы охлаждения (при наличии):
- 4.6 Максимальная мощность (кВт):
- 5. Предохранитель и/или автоматический выключатель
- 5.1 Тип:
- 5.2 Схема, показывающая функциональный диапазон:
- 6. Жгуты проводов
- 6.1 Тип:
- 7. Защита от электроудара
- 7.1 Описание концепции защиты:
- 8. Дополнительные данные
- 8.1 Краткое описание установки элементов в силовой цепи или чертежи/рисунки, иллюстрирующие расположение элементов силовой цепи:
-
- 8.2 Схема всех функций силовой цепи:
- 8.3 Рабочее напряжение (В):

Приложение 1 — Добавление 2

Основные характеристики ПСАЭЭ

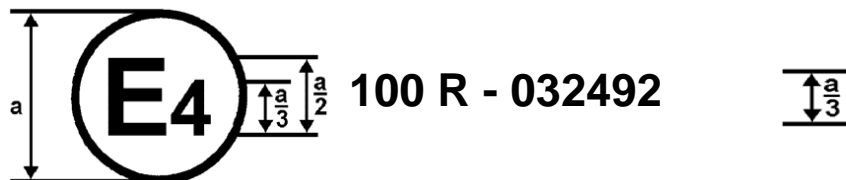
1. ПСАЭЭ
- 1.1 Торговое наименование и товарный знак ПСАЭЭ:.....
- 1.1.1 Тип ПСАЭЭ
- 1.2 Указание всех типов элементов:
- 1.2.1 Химический состав элемента:
- 1.2.2 Физические размеры:
- 1.2.3 Емкость элемента (А ч):.....
- 1.3 Описание, чертеж(и) или фотография(и) ПСАЭЭ, объясняющие следующие аспекты:
- 1.3.1 Структура:.....
- 1.3.2 Конфигурация (количество элементов, способ подсоединения и т. п.):
.....
- 1.3.3 Размеры:
- 1.3.4 Корпус (конструкция, материалы и физические размеры):.....
- 1.4 Электрические характеристики.....
- 1.4.1 Номинальное напряжение (В):
- 1.4.2 Рабочее напряжение (В):
- 1.4.3 Емкость (А ч):.....
- 1.4.4 Максимальный ток (А):
- 1.5 Коэффициент рекомбинации газов (в %):.....
- 1.6 Описание, чертеж(и) или фотография(и) установки ПСАЭЭ на транспортном средстве:
- 1.6.1 Физическая поддержка:
- 1.7 Тип регулирования температурного режима:
- 1.8 Электронное управление:
- 1.9 Категория транспортных средств, на которых может быть установлена ПСАЭЭ:

Приложение 2

Схемы знаков официального утверждения

Образец А
(см. пункт 4.4 настоящих Правил)

Рис. 1



$a = 8$ мм мин.

Приведенный на рис. 1 знак официального утверждения, проставленный на транспортном средстве, указывает, что данный тип автотранспортного средства официально утвержден в Нидерландах (E4) на основании Правил № 100 под номером 032492. Первые две цифры номера официального утверждения означают, что официальное утверждение было предоставлено в соответствии с требованиями Правил № 100 с внесенными в них поправками серии 03.

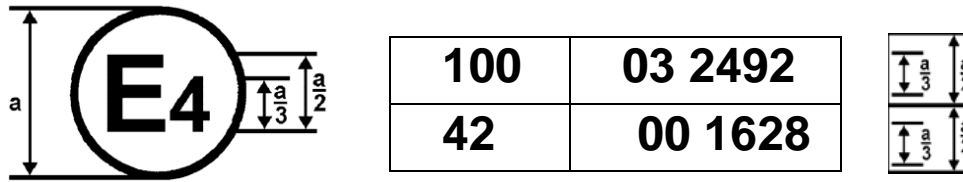
Рис. 2



$a = 8$ мм мин.

Приведенный на рис. 2 знак официального утверждения, проставленный на ПСАЭЭ, указывает, что данный тип ПСАЭЭ («ES») официально утвержден в Нидерландах (E4) на основании Правил № 100 под номером 032492. Первые две цифры номера официального утверждения означают, что официальное утверждение было предоставлено в соответствии с требованиями Правил № 100 с внесенными в них поправками серии 03.

Модель В
 (см. пункт 4.5 настоящих Правил)



$a = 8$ мм мин.

Приведенный выше знак официального утверждения, проставленный на транспортном средстве, указывает, что данное автотранспортное средство официально утверждено в Нидерландах (E4) на основании Правил № 100 и 42*. Первые две цифры номера официального утверждения означают, что к моменту предоставления соответствующих официальных утверждений в Правила № 100 были внесены поправки серии 03, а Правила № 42 были в их первоначальном варианте.

* Последний номер приводится только в качестве примера.

Приложение 3

Защита от непосредственного контакта с частями под напряжением

1. Щупы для проверки вероятности прикосновения
Щупы для проверки вероятности прикосновения, служащие для определения степени защиты от прикосновения к частям под напряжением, указаны в таблице 1.
2. Условия проведения испытаний
Щуп для проверки вероятности прикосновения проталкивается в любое из отверстий кожуха с силой, указанной в таблице 1. Если он проходит внутрь частично или полностью, то он помещается во все возможные положения. При этом полного проникновения за кожух через это отверстие ограничителя щупа ни в коем случае не допускается.
Внутренние перегородки считаются частью кожуха.
Внутри защитного ограждения или кожуха между щупом и частями под напряжением при необходимости надлежит последовательно соединить источник питания низкого напряжения (не менее 40 В и не более 50 В) и соответствующую лампу.
К подвижным частям оборудования, находящегося под высоким напряжением, также следует применять метод сигнальной цепи.
В тех случаях, когда это возможно, допускается медленное движение внутренних подвижных частей.
3. Условия допущения
Щуп для проверки вероятности прикосновения не должен касаться частей, находящихся под напряжением.
При проверке соблюдения этого требования с помощью сигнальной цепи, подсоединенной к щупу и частям под напряжением, лампочка не должна загораться.
В случае испытания для проверки степени защиты, соответствующей IPXXB, шарнирный испытательный штырь может проникать внутрь на глубину 80 мм, но ограничитель щупа (диаметром 50 мм x 20 мм) не должен проходить через отверстие. Каждый из шарниров испытательного штыря, начиная с прямого положения, должен последовательно сгибаться до угла 90° к оси прилегающей части штыря и помещаться в любое возможное положение.
В случае испытания для проверки степени защиты, соответствующей IPXXD, щуп для проверки вероятности прикосновения может проталкиваться на всю его длину, но ограничитель не должен полностью проходить через отверстие.

Таблица 1
**Щупы для проверки вероятности прикосновения, используемые
 в испытаниях для защиты людей от прикосновения к опасным частям**

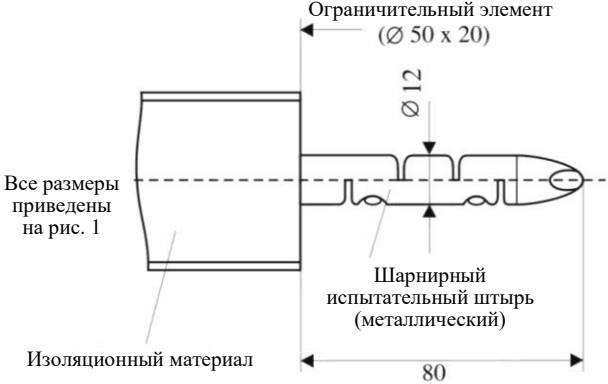
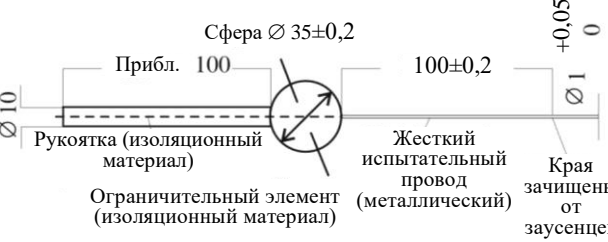
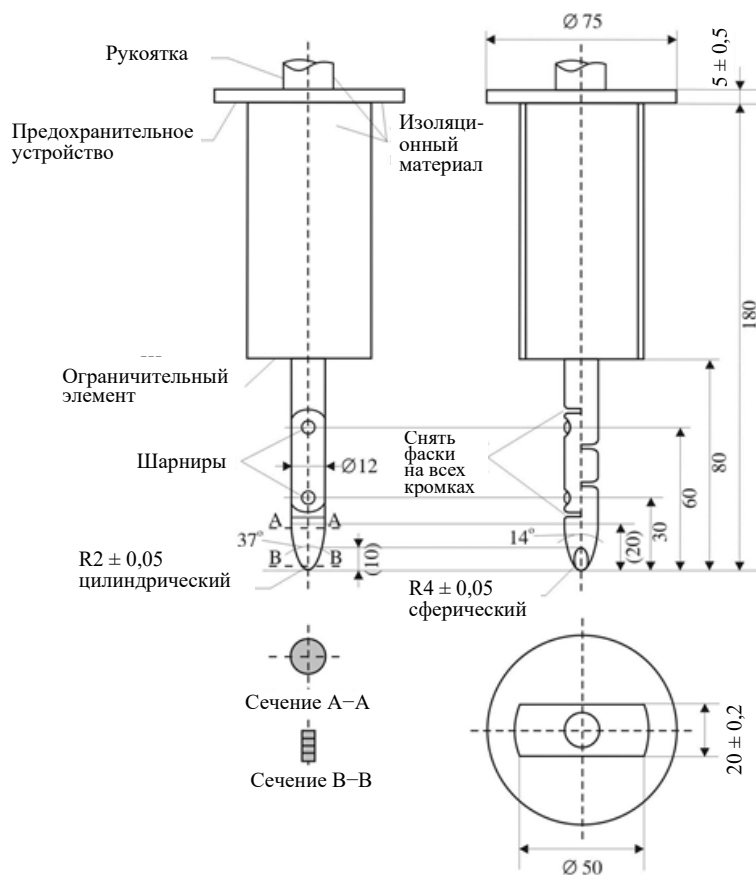
Первая цифра	Дополнительная буква	Щуп для проверки вероятности прикосновения (размеры в мм)	Сила, прилагаемая в ходе испытаний
2	В	<p align="center">Шарнирный испытательный штырь</p> 	10Н ±10%
4, 5, 6	D	<p align="center">Испытательный провод: диаметр – 1,0 мм, длина – 100 мм</p> 	1Н ±10%

Рис. 1
 Шарнирный испытательный штырь



Материал: металл, если не указано иное.

Линейные размеры в миллиметрах.

Общие допуски на размеры, на которые конкретный допуск не указан:

- a) на углы: 0/-10 секунд;
- b) на линейные размеры:
 - i) до 25 мм: 0/-0,05 мм;
 - ii) свыше 25 мм: ±0,2 мм.

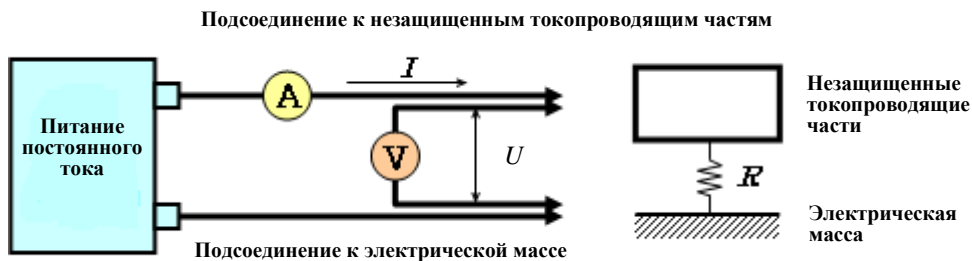
Оба шарнира должны допускать движение в одной и той же плоскости и в одном и том же направлении в пределах угла 90° с допуском от 0° до +10°.

Приложение 4

Проверка выравнивая потенциалов

1. Метод испытания для измерения электрического сопротивления
Прибор для измерения сопротивления подсоединяют к точкам измерения (как правило, на электрической массе и электропроводящем кожухе/электрозащитном ограждении), и проводят измерение сопротивления при помощи прибора, отвечающего следующим техническим требованиям:
 - a) ток измерительной цепи: минимум 0,2 А;
 - b) разрешение: 0,01 Ом или меньше;
 - c) сопротивление R ниже 0,1 Ом.
2. Метод испытания с использованием источника питания постоянного тока, вольтметра и амперметра
Примерный метод испытания с использованием источника питания постоянного тока, вольтметра и амперметра проиллюстрирован ниже.

Рис. 1
Примерный метод испытания с использованием источника питания постоянного тока



- 2.1 Процедура испытания
Источник питания постоянного тока, вольтметр и амперметр подсоединяют к точкам измерения (как правило, на электрической массе и электропроводящем кожухе/электрозащитном ограждении).
Напряжение источника питания постоянного тока регулируют таким образом, чтобы сила тока составляла не менее 0,2 А.
Измеряют силу тока «I» и напряжение «U».
Сопротивление «R» рассчитывают по следующей формуле:
$$R = U/I$$
Сопротивление «R» должно быть ниже 0,1 Ом.
Примечание: Если для целей измерения напряжения и силы тока используются вводные провода, то каждый такой провод подсоединяют к электрозащитному ограждению/кожуху/электрической массе раздельно. При этом контактный зажим может быть общим.

Приложение 5А

Метод измерения сопротивления изоляции для испытаний на транспортном средстве

1. Общие положения

Сопротивление изоляции для каждой высоковольтной шины транспортного средства должно измеряться или определяться посредством расчета с использованием измеренных значений по каждой части или составному элементу высоковольтной шины (далее — «раздельное измерение»).

2. Метод измерения

Измерение сопротивления изоляции производится на основе использования соответствующего метода измерения, выбранного из числа методов, указанных в пунктах 2.1–2.2 настоящего приложения, в зависимости от величины электрического заряда частей под напряжением или сопротивления изоляции и т. д.

Приемлемой альтернативой описанной ниже процедуре определения сопротивления изоляции могут служить измерения при помощи мегомметра или осциллографа. В таком случае, возможно, понадобится отключить бортовую систему контроля за сопротивлением изоляции.

Диапазон измерений в электрической цепи должен быть определен заранее на основе использования схем электрической цепи и т. д. Если высоковольтные шины кондуктивно изолированы друг от друга, то сопротивление изоляции измеряют для каждой электрической цепи.

Кроме того, могут быть внесены такие изменения, необходимые для измерения сопротивления изоляции, как снятие защитных элементов для получения доступа к частям под напряжением, подключение проводов измерительной аппаратуры, внесение изменений в программное обеспечение и т. д.

В тех случаях, когда в связи с функционированием бортовой системы контроля за сопротивлением изоляции измеренные значения нестабильны, могут быть внесены изменения, необходимые для проведения измерений, путем прекращения функционирования данного устройства или его снятия. Кроме того, если устройство снято, для доказательства того, что сопротивление изоляции между частями под напряжением и электрической массой остается неизменным, используют комплект чертежей.

Эти изменения не должны влиять на результаты испытания.

Во избежание короткого замыкания и электрического удара необходимо проявлять исключительную осторожность, так как для целей такого подтверждения может потребоваться непосредственное включение высоковольтной цепи.

2.1 Метод измерения с использованием внешних источников постоянного тока

2.1.1 Измерительный прибор

Должен использоваться прибор для испытания изоляции на сопротивление, способный создавать напряжение постоянного тока, превышающее рабочее напряжение высоковольтной шины.

2.1.2 Метод измерения

Прибор для испытания изоляции на сопротивление подключают между частями под напряжением и электрической массой. Затем измеряется сопротивление изоляции с подачей напряжения постоянного тока, составляющего, по крайней мере, половину рабочего напряжения высоковольтной шины.

Если система имеет несколько диапазонов напряжения (например, в связи с наличием промежуточного преобразователя) в гальванически соединенной цепи и если некоторые компоненты не могут выдерживать рабочее напряжение всей цепи, то сопротивление изоляции между этими компонентами и электрической массой может измеряться отдельно с применением, по крайней мере, половины их собственного рабочего напряжения, причем эти компоненты отключаются.

2.2 Метод измерения с использованием собственной ПСАЭЭ транспортного средства в качестве источника постоянного тока

2.2.1 Условия, касающиеся испытываемого транспортного средства

На высоковольтную шину подается напряжение от собственной ПСАЭЭ и/или системы преобразования энергии транспортного средства, при этом уровень напряжения ПСАЭЭ и/или системы преобразования энергии на всем протяжении испытания должен, по крайней мере, соответствовать номинальному рабочему напряжению, указанному изготовителем транспортного средства.

2.2.2 Измерительный прибор

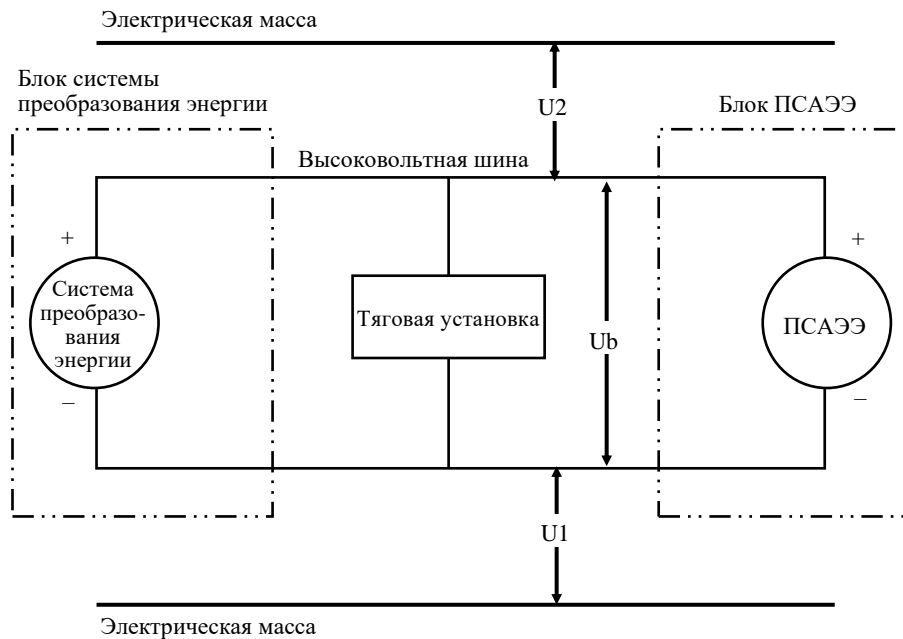
Вольтметр, используемый в ходе этого испытания, должен измерять значение напряжения постоянного тока и иметь внутреннее сопротивление не менее 10 МОм.

2.2.3 Метод измерения

2.2.3.1 Первый этап

Производится измерение напряжения, как показано на рис. 1, и регистрируется значение напряжения высоковольтной шины (U_b). Значение U_b должно быть не ниже значения номинального рабочего напряжения ПСАЭЭ и/или системы преобразования энергии, указанного изготовителем транспортного средства.

Рис. 1
 Измерение значений U_b , U_1 , U_2



2.2.3.2 Второй этап

Измеряется и регистрируется значение напряжения (U_1) между отрицательным полюсом высоковольтной шины и электрической массой (см. рис. 1).

2.2.3.3 Третий этап

Измеряется и регистрируется значение напряжения (U_2) между положительным полюсом высоковольтной шины и электрической массой (см. рис. 1).

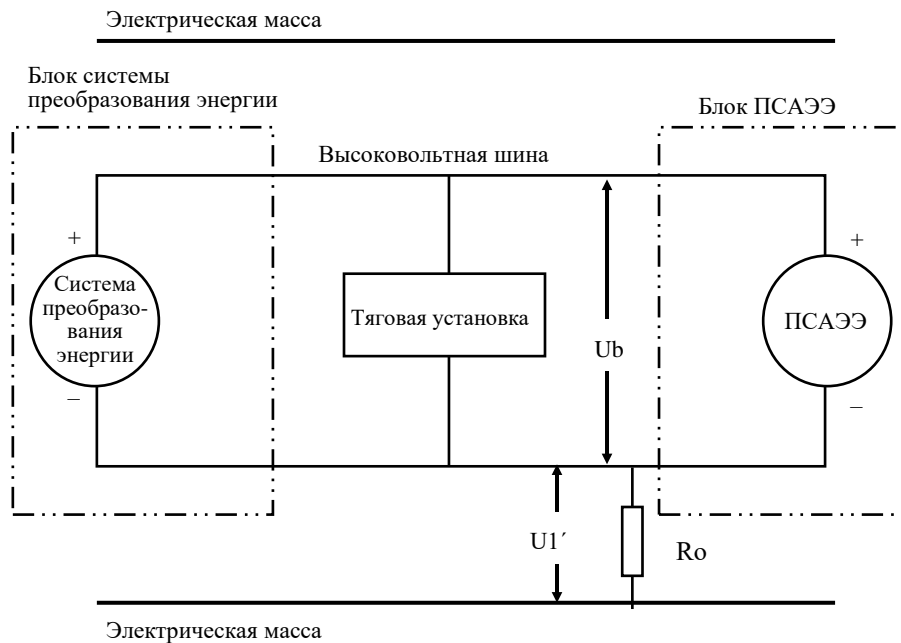
2.2.3.4 Четвертый этап

Если значение U_1 превышает значение U_2 или равно ему, то между отрицательным полюсом высоковольтной шины и электрической массой помещают стандартное сопротивление известной величины (R_0). После установки R_0 измеряют напряжение (U_1') между отрицательным полюсом высоковольтной шины и электрической массой (см. рис. 2).

Уровень электрической изоляции (R_i) рассчитывают по следующей формуле:

$$R_i = R_0 \cdot U_b \cdot (1/U_1' - 1/U_1).$$

Рис. 2
 Измерение значения U_1'

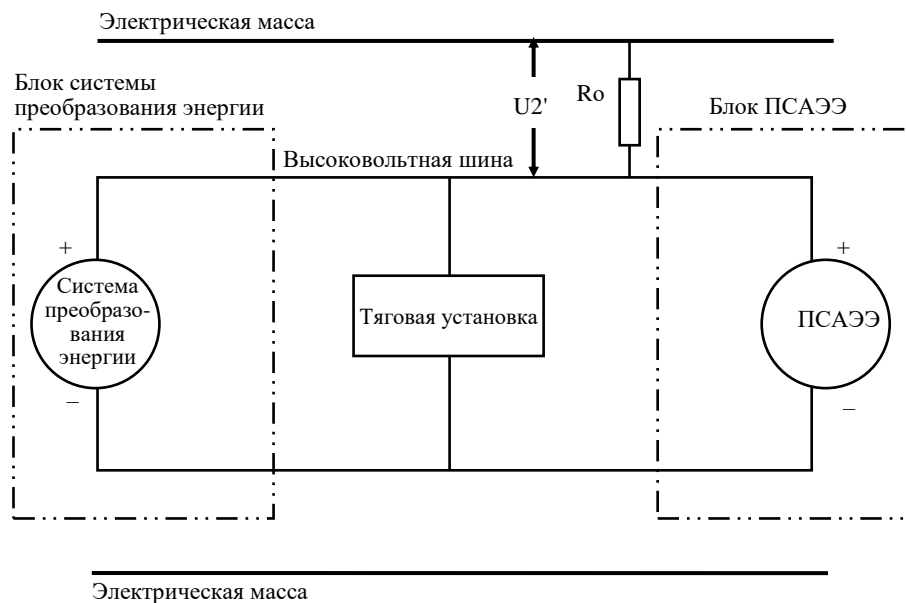


Если значение U_2 превышает значение U_1 , то между положительным полюсом высоковольтной шины и электрической массой помещают стандартное сопротивление известной величины (R_o). После установки R_o измеряют напряжение (U_2') между положительным полюсом высоковольтной шины и электрической массой (см. рис. 3). Вычисляют уровень электрической изоляции (R_i) по указанной ниже формуле. Это значение уровня электрической изоляции (в омах) делят на значение номинального рабочего напряжения высоковольтной шины (в вольтах).

Уровень электрической изоляции (R_i) рассчитывают по следующей формуле:

$$R_i = R_o \cdot U_b \cdot (1/U_2' - 1/U_2).$$

Рис. 3
Измерение значения U_2'



2.2.3.5 Пятый этап

Уровень электрической изоляции R_i (в Ом), деленный на значение рабочего напряжения высоковольтной шины (в В), дает значение сопротивления изоляции (в Ом/В).

Примечание: Стандартное сопротивление известной величины (в Ом) должно соответствовать значению минимального требуемого сопротивления изоляции (в Ом/В), умноженному на значение рабочего напряжения транспортного средства $\pm 20\%$ (в В). Точного соответствия R_0 этому значению не требуется, поскольку формулы действительны для любых значений R_0 ; вместе с тем значение R_0 в этом диапазоне должно обеспечивать возможность для измерения напряжения с хорошим разрешением.

Приложение 5B

Метод измерения сопротивления изоляции для испытаний ПСАЭЭ на компонентах

1. Метод измерения

Измерение сопротивления изоляции производится на основе использования соответствующего метода измерения, выбранного из числа методов, указанных в пунктах 1.1–1.2 настоящего приложения, в зависимости от величины электрического заряда частей под напряжением или сопротивления изоляции и т. д.

Приемлемой альтернативой описанной ниже процедуре определения сопротивления изоляции могут служить измерения при помощи мегомметра или осциллографа. В таком случае, возможно, понадобится отключить бортовую систему контроля за сопротивлением изоляции.

Диапазон измерений в электрической цепи должен быть определен заранее на основе использования схем электрической цепи и т. д. Если высоковольтные шины гальванически изолированы друг от друга, то сопротивление изоляции измеряют для каждой электрической цепи.

Если рабочее напряжение испытываемого устройства (U_b , рис. 1) не может быть измерено (например, из-за отключения электрической цепи в результате срабатывания главных контакторов или предохранителя), то испытание может быть проведено с помощью модифицированного испытываемого устройства, позволяющего измерить внутренние напряжения (до главных контакторов).

Кроме того, могут быть внесены такие изменения, необходимые для измерения сопротивления изоляции, как снятие защитных элементов для получения доступа к частям под напряжением, подключение проводов измерительной аппаратуры, внесение изменений в программное обеспечение и т. д.

В тех случаях, когда в связи с функционированием бортовой системы контроля за сопротивлением изоляции измеренные значения нестабильны, могут быть внесены изменения, необходимые для проведения измерений, путем прекращения функционирования данного устройства или его снятия. Кроме того, если устройство снято, для доказательства того, что сопротивление изоляции между частями под напряжением и электрической массой, указанной изготовителем в качестве точки подключения к замкнутому на массу корпусу, когда он установлен на транспортном средстве, остается неизменным, используют комплект чертежей.

Эти изменения не должны влиять на результаты испытания.

Во избежание короткого замыкания и электрического удара необходимо проявлять исключительную осторожность, так как для целей такого подтверждения может потребоваться непосредственное включение высоковольтной цепи.

1.1 Метод измерения с использованием внешних источников постоянного тока

1.1.1 Измерительный прибор

В качестве измерительного прибора используется прибор для испытания на сопротивление изоляции, способный создавать напряжение

постоянного тока, превышающее номинальное напряжение испытуемого устройства.

1.1.2 Метод измерения

Прибор для испытания на сопротивление изоляции подключается на участке между частями под напряжением и соединением на массу. Затем измеряется сопротивление изоляции.

Если система имеет несколько диапазонов напряжения (например, в связи с наличием повышающего преобразователя) в гальванически соединенной цепи и если некоторые компоненты не могут выдерживать рабочее напряжение всей цепи, то сопротивление изоляции между этими компонентами и соединением на массу можно измерять отдельно, приложив как минимум половину их собственного рабочего напряжения при отключенных компонентах.

1.2 Метод измерения с использованием испытуемого устройства в качестве источника постоянного тока

1.2.1 Условия испытаний

Уровень напряжения испытуемого устройства на всем протяжении испытания должен соответствовать как минимум номинальному рабочему напряжению испытуемого устройства.

1.2.2 Измерительный прибор

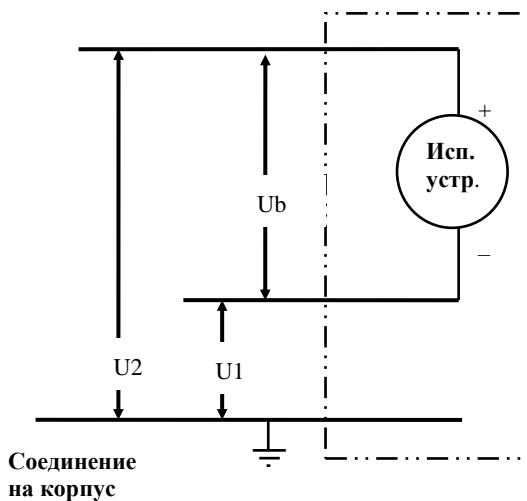
Вольтметр, используемый в ходе этого испытания, должен измерять значение напряжения постоянного тока и должен иметь внутреннее сопротивление не менее 10 МОм.

1.2.3 Метод измерения

1.2.3.1 Первый этап

Измеряется напряжение, как это показано на рис. 1, и регистрируется значение рабочего напряжения испытуемого устройства (U_b , рис. 1). Значение U_b должно быть не ниже значения номинального рабочего напряжения испытуемого устройства.

Рис. 1



1.2.3.2 Второй этап

Измеряется и регистрируется значение напряжения (U_1) между отрицательным полюсом испытуемого устройства и соединением на корпус (рис. 1).

1.2.3.3 Третий этап

Измеряется и регистрируется значение напряжения (U_2) между положительным полюсом испытуемого устройства и соединением на корпус (рис. 1).

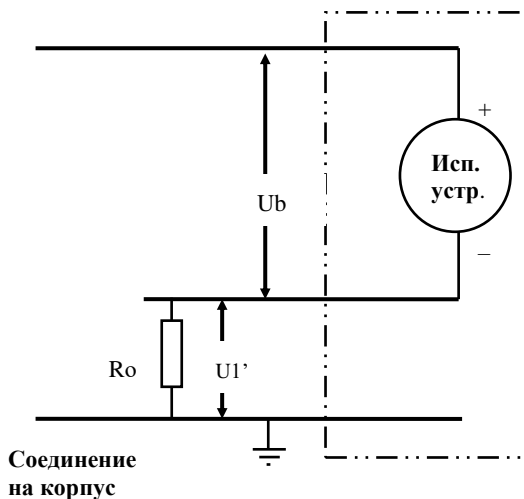
1.2.3.4 Четвертый этап

Если значение U_1 превышает значение U_2 или равно ему, то между отрицательным полюсом испытуемого устройства и заземлением помещают стандартное сопротивление известной величины (R_0). После установки R_0 измеряют напряжение (U_1') между отрицательным полюсом высоковольтной шины и электрической массой (см. рис. 2).

Уровень электрической изоляции (R_i) рассчитывают по следующей формуле:

$$R_i = R_0 \cdot U_b \cdot (1/U_1' - 1/U_1).$$

Рис. 2

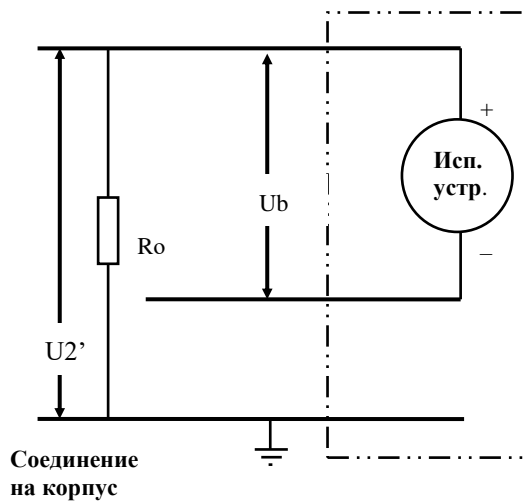


Если значение U_2 превышает значение U_1 , то между положительным полюсом испытуемого устройства и заземлением помещают стандартное сопротивление известной величины (R_0). После установки R_0 измеряют напряжение (U_2') между положительным полюсом испытуемого устройства и заземлением (см. рис. 3).

Уровень электрической изоляции (R_i) рассчитывают по следующей формуле:

$$R_i = R_0 \cdot U_b \cdot (1/U_2' - 1/U_2).$$

Рис. 3



1.2.3.5 Пятый этап

Уровень электрической изоляции R_i (в Ом), деленный на значение номинального напряжения испытываемого устройства (в В), дает значение сопротивления изоляции (в Ом/В).

Примечание: Стандартное сопротивление R_0 известной величины (в Ом) должно соответствовать значению минимального требуемого сопротивления изоляции (в Ом/В), умноженному на значение номинального напряжения испытываемого устройства $\pm 20\%$ (в В). Точного соответствия R_0 этому значению не требуется, поскольку формулы действительны для любых значений R_0 ; вместе с тем значение R_0 в этом диапазоне должно обеспечивать возможность для измерения напряжения с хорошим разрешением.

Приложение 6

Метод подтверждения надлежащего функционирования бортовой системы контроля за сопротивлением изоляции

Бортовую систему контроля за сопротивлением изоляции подвергают испытанию по следующей процедуре:

- a) При помощи системы контроля за сопротивлением изоляции определяют сопротивление изоляции, R_i , электрического привода с использованием процедуры, изложенной в приложении 5А.
- b) Если минимальное значение сопротивления изоляции, требуемое согласно пункту 5.1.3.1 или 5.1.3.2, составляет 100 Ом/В, то между любой из сторон высоковольтной шины с меньшим значением U_1 или U_2 , измеренным в соответствии с пунктом 2.2.3 приложения 5А, и электрической массой помещают резистор с сопротивлением R_o . Величина R_o резистора должна быть такой, чтобы обеспечивалось следующее соотношение:

$$1/(1/(95 \times U) - 1/R_i) \leq R_o < 1/(1/(100 \times U) - 1/R_i),$$

где U — рабочее напряжение электрического привода.

- c) Если минимальное значение сопротивления изоляции, требуемое согласно пункту 5.1.3.1 или 5.1.3.2, составляет 500 Ом/В, то между любой из сторон высоковольтной шины с меньшим значением U_1 или U_2 , измеренным в соответствии с пунктом 2.2.3 приложения 5А, и электрической массой помещают резистор с сопротивлением R_o . Величина R_o резистора должна быть такой, чтобы обеспечивалось следующее соотношение:

$$1/(1/(475 \times U) - 1/R_i) \leq R_o < 1/(1/(500 \times U) - 1/R_i),$$

где U — рабочее напряжение электрического привода.

Приложение 7А

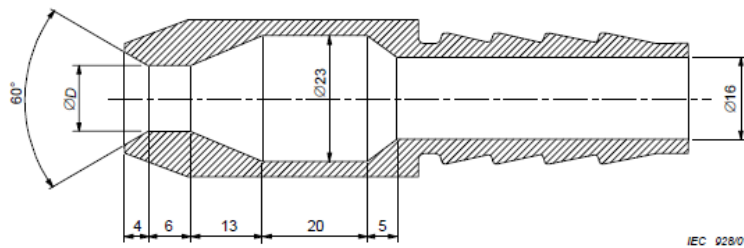
Метод проверки для подтверждения проводящими испытания органами документально подкрепленного соответствия сопротивления изоляции электрооборудования транспортного средства после воздействия влаги

В настоящем приложении не описывается порядок проведения физического испытания, а излагаются применимые требования, предъявляемые к проводимой изготовителем сертификации высоковольтного оборудования или компонентов системы на влагостойкость. Как правило, электрооборудование или компоненты транспортного средства должны отвечать требованиям, указанным в пунктах 5.1.1 (защита от прямого контакта), 5.1.2 (защита от непрямого контакта) и 5.1.3 (сопротивление изоляции) соответственно, причем проводящий испытания орган осуществляет в данной связи проверку на соответствие по отдельности. Изготовители транспортных средств представляют проводящим испытания органам информацию для установления в качестве отправной точки мест монтажа каждого высоковольтного компонента в/на транспортном средстве.

1. Документация должна содержать следующую информацию:
 - а) порядок проведения изготовителем испытания на проверку соответствия сопротивления изоляции электрооборудования транспортного средства с использованием пресной воды;
 - б) каким образом, уже после испытания, проводилась проверка высоковольтного(ой) компонента или системы на попадание в него (нее) воды и насколько, с учетом места монтажа, каждый высоковольтный компонент/каждая высоковольтная система соответствует требуемой степени защиты от воздействия влаги.
2. Проводящий испытание орган проверяет и подтверждает достоверность зафиксированных в документах условий, которые обеспечивались и подлежали соблюдению в процессе проводимой изготовителем сертификации.
 - 2.1 В ходе испытания допускается частичная конденсация влаги, накапливающейся внутри кожуха. Возможное осаждение росы не считается попаданием воды. Для целей испытаний площадь поверхности испытываемого(ой) высоковольтного(ой) компонента или системы рассчитывают с точностью до 10 %. По возможности испытываемый(ая) компонент или система должен (должна) находиться под напряжением; в этом случае принимают надлежащие меры предосторожности.
 - 2.2 В случае электрических компонентов, прикрепленных извне (например, в моторном отделении), открытых с нижней стороны и расположенных как в незащищенных, так и защищенных местах, проводящий испытание орган — в целях подтверждения соответствия — проверяет, проводится ли испытание путем опрыскивания высоковольтного(ой) компонента или системы со всех возможных сторон струей воды с использованием стандартного испытательного наконечника, как показано на рис. 1. В ходе испытания должны выдерживаться, в частности, следующие параметры:
 - а) внутренний диаметр наконечника: 6,3 мм;
 - б) расход воды: 11,9–13,2 л/мин;

- с) давление воды на выходе из наконечника: примерно 30 кПа (0,3 бара);
- д) продолжительность испытания в расчете на м² площади поверхности испытуемого(ой) высоковольтного(ой) компонента или системы: 1 мин;
- е) минимальная продолжительность испытания: 3 мин;
- ф) расстояние от наконечника до поверхности испытуемого(ой) высоковольтного(ой) компонента или системы: примерно 3 м (при необходимости, это расстояние может быть уменьшено для обеспечения надлежащего смачивания в ходе опрыскивания снизу вверх).

Рис. 1
Стандартный наконечник для проведения испытания

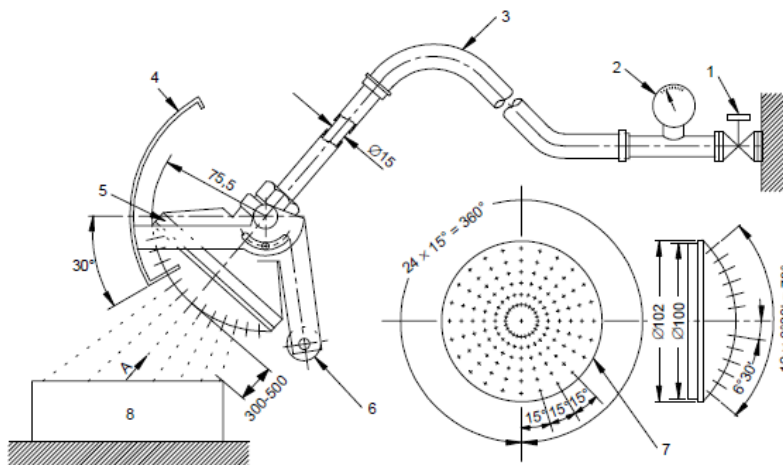


Размеры в мм

$D = 6,3$ мм, как указано в подпункте а) выше.

- 2.3 В случае электрических компонентов, прикрепленных извне (например, в моторном отделении) и закрытых с нижней стороны, проводящий испытание орган — в целях подтверждения соответствия — проверяет:
- а) защищает ли предохранительная крышка компонент от прямой струи воды, направляемой на днище, и не видна ли она;
 - б) проводится ли испытание с использованием разбрызгивающего испытательного наконечника, как показано на рис. 2;
 - с) сдвинут ли подвижный экран, закрывающий распылительный наконечник, и опрыскивается ли устройство со всех возможных сторон;
 - д) отрегулировано ли давление воды на обеспечение расхода ($10 \pm 0,5$) л/мин (давление примерно 80–100 кПа (0,8–1,0 бар));
 - е) составляет ли продолжительность испытания в расчете на м² исчисленной площади поверхности устройства (исключая любые опорные поверхности и ребра охлаждения) одну минуту при минимальной продолжительности пять минут.

Рис. 2
 Разбрызгивающий испытательный наконечник



Размеры в мм

Вид по стрелке А (при снятом экране)
 IEC 927/01

Обозначения:

- | | |
|--------------------------------|--|
| 1. Вентиль | 7. Латунный распылительный наконечник, имеющий 121 отверстие диаметром 0,5 мм: |
| 2. Манометр | 1. отверстие в центре |
| 3. Шланг | 2. внутренних контура по 12 отверстий с углом раствора конуса 30° |
| 4. Алюминиевый подвижный экран | 3. внешних контура по 24 отверстия с углом раствора конуса 15° |
| 5. Распылительный наконечник | 8. Испытуемое устройство |
| 6. Противовес | |

3. Вся высоковольтная система или каждый ее элемент проверяется на соответствие требованиям в отношении сопротивления изоляции по пункту 5.1.3 при следующих условиях:
 - а) электрическую массу имитируют посредством жесткого токопровода, т. е. металлической пластины, с прикреплением компонентов с помощью соответствующих стандартных крепежных устройств;
 - б) кабели, если они предусмотрены, подсоединяют к компоненту.
4. Смачивания частей, которые не предназначены для работы во влажном состоянии, не допускается, равно как и не допускается скапливания внутри высоковольтного(ой) элемента или системы воды, способной достичь их.

Приложение 7В

Процедура испытания на транспортном средстве на предмет защиты от воздействия влаги

1. Мойка

Это испытание имеет целью имитировать мойку автомобилей в стандартных условиях, но без задействования специальных режимов очистки под высоким давлением или обработки днища кузова.

Контрольными зонами транспортного средства для целей данного испытания являются стыки, т. е. прокладки между двумя прилегающими элементами, например створками, уплотнители стекол, абрис открываемых элементов, обвод решетки радиатора и уплотнители фар/огней.

Все стыки, причем во всех направлениях, подвергают воздействию струи воды из шланга с наконечником и при степени защиты, соответствующей IPX5, как указано в приложении 7А.

2. Пересечение участков со стоячей водой

Транспортное средство, движущееся со скоростью 20 км/ч, в течение примерно 1,5 мин преодолевает по бассейну для испытания на бродопроходимость (при глубине преодолеваемой водной преграды 10 см) расстояние 500 м. Если длина бассейна составляет менее 500 м, то прогон транспортного средства осуществляют несколько раз. Общее время, включая периоды нахождения вне бассейна, не должно превышать 10 мин.

Приложение 8

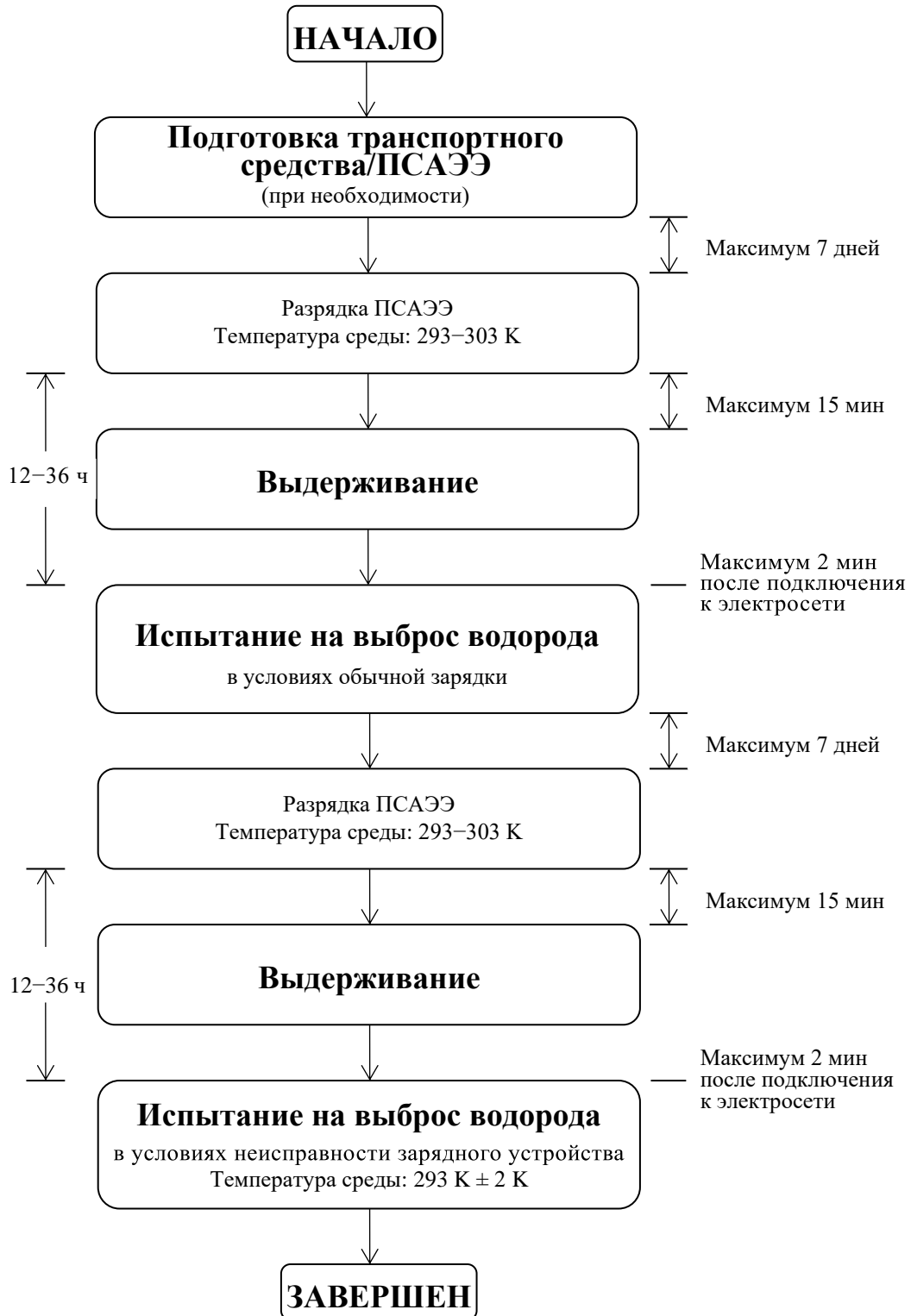
Определение уровня выбросов водорода в процессе зарядки ПСАЭЭ

1. Введение
В настоящем приложении описывается процедура определения уровня выбросов водорода в процессе зарядки ПСАЭЭ всех дорожных транспортных средств в соответствии с пунктом 5.4 настоящих Правил.
2. Описание испытания
Испытание на выброс водорода (рис. 8.1 в приложении 8) проводится в целях определения уровня выбросов водорода в процессе зарядки ПСАЭЭ с использованием зарядного устройства. Испытание включает следующие этапы:
 - a) подготовка транспортного средства;
 - b) разрядка ПСАЭЭ;
 - c) определение уровня выбросов водорода в процессе обычной зарядки;
 - d) определение уровня выбросов водорода в процессе зарядки, производимой в условиях неисправности зарядного устройства.
3. Испытания
 - 3.1 Испытание на транспортном средстве
 - 3.1.1 Транспортное средство должно быть в хорошем техническом состоянии и в течение семи дней до испытания пройти обкатку с пробегом не менее 300 км. На протяжении этого периода транспортное средство должно быть оснащено ПСАЭЭ, подлежащей испытанию на уровень выбросов водорода.
 - 3.1.2 Если ПСАЭЭ используется при температуре, превышающей температуру окружающей среды, то оператор должен следовать процедуре, указанной изготовителем, в целях поддержания температуры ПСАЭЭ в пределах нормального рабочего диапазона.

Представитель изготовителя должен иметь возможность удостовериться, что система регулирования температуры тяговой батареи не повреждена и не дает утечки.
 - 3.2 Испытание на компонентах
 - 3.2.1 ПСАЭЭ должна быть в хорошем техническом состоянии и должна пройти не менее пяти стандартных циклов (как указано в добавлении 1 к приложению 9).
 - 3.2.2 Если ПСАЭЭ используется при температуре, превышающей температуру окружающей среды, то оператор должен следовать процедуре, указанной изготовителем, в целях поддержания температуры ПСАЭЭ в пределах нормального рабочего диапазона.

Представитель изготовителя должен иметь возможность удостовериться, что система регулирования температуры ПСАЭЭ не повреждена и не дает утечки.

Рис. 1
Определение уровня выбросов водорода в процессе зарядки ПСАЭЭ



4. Испытательное оборудование для проведения испытания на выброс водорода
 - 4.1 Динамометрический стенд
Динамометрический стенд должен отвечать требованиям поправок серии 06 к Правилам № 83.
 - 4.2 Камера для измерения уровня выбросов водорода
Камера для измерения уровня выбросов водорода должна представлять собой герметическую измерительную камеру, способную вместить испытываемые транспортное средство/ПСАЭЭ. Транспортное средство должно быть доступно/ПСАЭЭ должна быть доступна со всех сторон, а внутренняя камера должна обеспечивать герметичность в соответствии с добавлением 1 к приложению 8. Внутренняя поверхность камеры должна быть воздухонепроницаемой и инертной по отношению к водороду. Система регулирования температуры должна обеспечивать возможность поддержания температуры воздуха во внутреннем пространстве во время испытания в соответствии с предписанными значениями со средним отклонением ± 2 К на протяжении испытания.

Для учета изменений объема, обусловленных выбросами водорода во внутренней камере, может использоваться либо испытательное оборудование переменного объема, либо другое испытательное оборудование. Расширение и сжатие камеры переменного объема происходят в зависимости от уровня выбросов водорода во внутреннем пространстве. Учет изменений внутреннего объема может обеспечиваться двумя способами: за счет использования подвижных перегородок или же конструкции сильфонного типа, при которой размещенные во внутреннем пространстве воздухонепроницаемые мешочные резервуары расширяются и сжимаются в зависимости от изменений внутреннего объема за счет воздухообмена со средой за пределами камеры. Любая конструкция, предназначенная для учета изменений объема, должна обеспечивать целостность камеры, ограничивающей внутреннее пространство, как указано в добавлении 1 к приложению 8.

Любой метод учета объема должен ограничивать разность между давлением внутри камеры и барометрическим давлением максимальным значением ± 5 гПа.

Должна обеспечиваться возможность доведения внутреннего пространства камеры до определенного объема и фиксирования ее в этом положении. Камера с переменным объемом должна обеспечивать возможность учета изменения ее «номинального объема» (см. пункт 2.1.1 добавления 1 к приложению 8) в зависимости от уровня выбросов водорода в ходе испытания.
- 4.3 Аналитические системы
 - 4.3.1 Водородный анализатор
 - 4.3.1.1 Контроль за состоянием среды внутри камеры осуществляется с использованием водородного анализатора (типа электрохимического детектора) или хроматографа-катарометра. Пробы газа должны отбираться в точке, расположенной посередине одной из боковых стенок или крыши камеры, и любой обводной воздушный поток должен направляться обратно во внутреннее пространство, предпочтительно в точку, находящуюся по направлению струи воздухосмесительного вентилятора и как можно ближе к нему.

- 4.3.1.2 Время срабатывания водородного анализатора должно составлять менее 10 секунд при 90 % окончательных показаний прибора. Он должен обеспечивать стабильность показаний не менее 2 % по полной шкале при нулевом значении и при 80 ± 20 % полной шкалы в течение 15-минутного периода на всех рабочих диапазонах.
- 4.3.1.3 Повторные показания анализатора, выраженные в единице стандартного отклонения, должны иметь точность не менее 1 % по полной шкале при нулевом значении и при 80 ± 20 % полной шкалы применительно ко всем используемым диапазонам.
- 4.3.1.4 Рабочие диапазоны анализатора должны выбираться с таким расчетом, чтобы обеспечивать наиболее оптимальное разрешение в ходе процедур измерения, калибровки и проверки на утечку.
- 4.3.2 Система регистрации показаний водородного анализатора
Водородный анализатор должен быть оснащен устройством для регистрации выходного электрического сигнала с частотой по меньшей мере один раз в минуту. Система регистрации должна иметь такие рабочие характеристики, которые по меньшей мере эквивалентны регистрируемому сигналу, и должна обеспечивать постоянную регистрацию получаемых показателей. Регистрация должна четко указывать момент начала и завершения фазы испытания в условиях обычной зарядки и в условиях неисправности зарядного устройства.
- 4.4 Регистрация температуры
- 4.4.1 Температура в камере регистрируется в двух точках при помощи датчиков температуры, которые подсоединены таким образом, чтобы показывать среднее значение. Точки измерения выносятся вглубь камеры на расстоянии приблизительно 0,1 м от вертикальной линии, проходящей по центру каждой боковой стенки, и располагаются на высоте $0,9 \pm 0,2$ м.
- 4.4.2 Значения температуры в непосредственной близости от элементов регистрируются при помощи датчиков.
- 4.4.3 В процессе измерения уровня выбросов водорода регистрация температуры должна осуществляться с периодичностью по меньшей мере один раз в минуту.
- 4.4.4 Система регистрации температуры должна обеспечивать точность измерений в пределах $\pm 1,0$ К и разрешение по температуре $\pm 0,1$ К.
- 4.4.5 Система регистрации или обработки данных должна обеспечивать разрешение по времени ± 15 секунд.
- 4.5 Регистрация давления
- 4.5.1 В процессе измерения уровня выбросов водорода регистрация разности Δp между барометрическим давлением в пределах испытательной площадки и давлением во внутреннем пространстве должна осуществляться с периодичностью по меньшей мере один раз в минуту.
- 4.5.2 Система регистрации давления должна обеспечивать точность измерений в пределах ± 2 гПа и разрешение по давлению $\pm 0,2$ гПа.
- 4.5.3 Система регистрации или обработки данных должна обеспечивать разрешение по времени ± 15 секунд.
- 4.6 Регистрация напряжения и силы тока
- 4.6.1 В процессе измерения уровня выбросов водорода регистрация напряжения зарядного устройства и силы тока (батареи) должна осуществляться с периодичностью по меньшей мере один раз в минуту.

- 4.6.2 Система регистрации напряжения должна обеспечивать точность измерений в пределах ± 1 В и разрешение по напряжению $\pm 0,1$ В.
- 4.6.3 Система регистрации силы тока должна обеспечивать точность измерений в пределах $\pm 0,5$ А и разрешение по силе тока $\pm 0,05$ А.
- 4.6.4 Система регистрации или обработки данных должна обеспечивать разрешение по времени ± 15 секунд.
- 4.7 Вентиляторы
- Камера должна быть оснащена одним или несколькими вентиляторами или воздухоудувными устройствами с возможной скоростью потока $0,1-0,5$ м³/с во внутреннем пространстве потока для тщательного перемешивания воздуха. Должна обеспечиваться возможность поддержания в камере во время измерений однородной температуры и концентрации водорода. Помещенное во внутреннее пространство транспортное средство не должно подвергаться воздействию прямого тока воздуха от вентиляторов или воздухоудувных устройств.
- 4.8 Газы
- 4.8.1 Для калибровки и эксплуатационной проверки должно обеспечиваться наличие следующих чистых газов:
- очищенный синтетический воздух (чистота: <1 млн⁻¹ эквивалента С₁; <1 млн⁻¹ СО; <400 млн⁻¹ СО₂; $<0,1$ млн⁻¹ NO); содержание кислорода: 18–21 % по объему,
 - водород (H₂), минимальная чистота 99,5 %.
- 4.8.2 Калибровочный и проверочный газы должны представлять собой смеси водорода (H₂) и очищенного синтетического воздуха. Реальные концентрации калибровочного газа должны выдерживаться в пределах ± 2 % от номинальных значений. При использовании газового сепаратора для получения разреженных газов должна обеспечиваться точность в пределах ± 2 % от номинального значения. Концентрации, указанные в добавлении 1 к приложению 8, могут также быть получены при помощи газового сепаратора при использовании синтетического воздуха в качестве разрежающего газа.
5. Процедура испытания
- Испытание включает следующие пять этапов:
- подготовка транспортного средства/ПСАЭЭ;
 - разрядка ПСАЭЭ;
 - определение уровня выбросов водорода в условиях обычной зарядки;
 - разрядка тяговой батареи;
 - определение уровня выбросов водорода в процессе зарядки, производимой в условиях неисправности бортового зарядного устройства.
- Если между двумя этапами возникает необходимость передвинуть транспортное средство, то оно перемещается на следующую испытательную площадку.

- 5.1 Испытание на транспортном средстве
- 5.1.1 Подготовка транспортного средства
- Должна быть проведена проверка состояния ПСАЭЭ при условии, что транспортное средство имеет пробег не менее 300 км в течение семи дней до проведения испытания. На этот период транспортное средство должно быть оснащено тяговой батареей, на которой будет проводиться испытание на выброс водорода. Если это условие не может быть выполнено, то применяется нижеследующая процедура.
- 5.1.1.1 Разрядка и первоначальная зарядка ПСАЭЭ
- Процедура начинается с разрядки ПСАЭЭ транспортного средства при его движении в течение 30 минут на испытательном треке или динамометрическом стенде с постоянной скоростью, составляющей 70 ± 5 % максимальной скорости движения транспортного средства.
- Разрядка прекращается:
- если транспортное средство не может двигаться в течение 30 минут со скоростью, равной 65 % максимальной скорости движения; или
 - если в соответствии с показаниями штатных бортовых приборов водитель должен остановить транспортное средство; или
 - после пробега 100 км.
- 5.1.1.2 Первоначальная зарядка ПСАЭЭ
- Зарядка осуществляется:
- с помощью бортового зарядного устройства,
 - при температуре окружающего воздуха в пределах 293–303 К.
- В ходе процедуры зарядки нельзя использовать никакие типы внешних зарядных устройств.
- Критерии прекращения зарядки ПСАЭЭ соответствуют автоматическому отключению зарядного устройства.
- В ходе этой процедуры предусматривается использование всех типов специальных зарядных устройств, которые могут включаться автоматически или вручную, например зарядных устройств с уравнительным зарядом или стационарных зарядных устройств.
- 5.1.1.3 Процедура, указанная в пунктах 5.1.1.1–5.1.1.2, повторяется два раза.
- 5.1.2 Разрядка ПСАЭЭ
- Разрядка ПСАЭЭ производится при движении транспортного средства в течение 30 минут на испытательном треке или на динамометрическом стенде с постоянной скоростью, составляющей 70 ± 5 % максимальной скорости движения транспортного средства.
- Разрядка прекращается:
- если в соответствии с показаниями штатных бортовых приборов водитель должен остановить транспортное средство; или
 - если максимальная скорость движения транспортного средства меньше 20 км/ч.

- 5.1.3 Выдерживание
- В течение 15 минут после завершения операции разрядки батареи, указанной в пункте 5.1.2, транспортное средство помещается на площадку для выдерживания. Транспортное средство остается там минимум 12 часов и максимум 36 часов с момента прекращения разрядки тяговой батареи и до начала испытания на выброс водорода в условиях обычной процедуры зарядки. В продолжение этого периода транспортное средство должно выдерживаться при температуре 293 ± 2 К.
- 5.1.4 Испытание на выброс водорода в условиях обычной процедуры зарядки
- 5.1.4.1 До завершения периода выдерживания измерительная камера в течение нескольких минут должна продуваться воздухом для получения стабильного водородного фона. На этот же период во внутреннем пространстве должен (должны) также быть приведен (приведены) в действие воздухомесительный(ые) вентилятор(ы) камеры.
- 5.1.4.2 Непосредственно перед началом испытания водородный анализатор должен быть выставлен на ноль и откалиброван.
- 5.1.4.3 По завершении выдерживания испытываемое транспортное средство с выключенным двигателем и открытыми окнами и багажным отделением должно быть помещено в измерительную камеру.
- 5.1.4.4 Транспортное средство подключается к электросети. ПСАЭЭ заряжается в соответствии с обычной процедурой зарядки, указанной в пункте 5.1.4.7 ниже.
- 5.1.4.5 В течение двух минут с момента начала этапа обычной зарядки дверцы камеры, ограничивающей внутреннее пространство, закрываются и герметизируются при помощи электрического блокировочного устройства.
- 5.1.4.6 Отсчет периода обычной зарядки для целей испытания на выброс водорода начинается с момента герметизации камеры. Производится замер концентрации водорода, температуры и барометрического давления для получения первоначальных показателей C_{H_2} , T_i и P_i применительно к испытанию в ходе обычной процедуры зарядки.
- Эти значения используются при расчете уровня выбросов водорода (пункт 6 приложения 8). На протяжении периода обычной зарядки температура среды T во внутреннем пространстве камеры должна быть не меньше 291 К и не больше 295 К.
- 5.1.4.7 Обычная процедура зарядки
- Обычная зарядка осуществляется с использованием зарядного устройства и включает следующие этапы:
- зарядка при постоянной мощности в течение t_1 ;
 - избыточная зарядка при постоянной силе тока в течение t_2 . Интенсивность избыточной зарядки указывается изготовителем и соответствует величине, предписанной при использовании зарядного устройства с уравнительным зарядом.
- Критерии прекращения зарядки ПСАЭЭ соответствуют автоматическому отключению зарядного устройства с учетом времени зарядки $t_1 + t_2$. Это время зарядки будет ограничиваться $t_1 + 5$ часов, даже если штатные приборы указывают водителю на то, что батарея зарядилась еще не полностью.

- 5.1.4.8 Непосредственно перед завершением испытания водородный анализатор должен быть выставлен на ноль и откалиброван.
- 5.1.4.9 Период отбора проб выбросов завершается через $t_1 + t_2$ или $t_1 + 5$ часов после начала первоначального отбора проб, указанного в пункте 5.1.4.6 приложения 8. Регистрируются различные временные параметры. Производится замер концентрации водорода, температуры и барометрического давления для получения окончательных показателей C_{H_2} , T_f и P_f применительно к испытанию в условиях обычной зарядки, которые используются при расчете в соответствии с пунктом 6 настоящего приложения.
- 5.1.5 Испытание на выброс водорода при неисправном зарядном устройстве
- 5.1.5.1 Не позднее чем через семь дней после завершения предшествующего испытания начинается процедура разрядки ПСАЭЭ транспортного средства в соответствии с положениями пункта 5.1.2 приложения 8.
- 5.1.5.2 Этапы процедуры, указанной в пункте 5.1.3 приложения 8, повторяются еще раз.
- 5.1.5.3 До завершения периода выдерживания измерительная камера в течение нескольких минут должна продуваться воздухом для получения стабильного водородного фона. На этот же период во внутреннем пространстве должен (должны) также быть приведен (приведены) в действие воздухомесительный(ые) вентилятор(ы).
- 5.1.5.4 Непосредственно перед началом испытания водородный анализатор должен быть выставлен на ноль и откалиброван.
- 5.1.5.5 По завершении выдерживания испытываемое транспортное средство с выключенным двигателем и открытыми окнами и багажным отделением должно быть помещено в измерительную камеру.
- 5.1.5.6 Транспортное средство подключается к электросети. ПСАЭЭ заряжается в соответствии с процедурой зарядки в условиях наличия неисправности, как указано в пункте 5.5.9 ниже.
- 5.1.5.7 В течение двух минут с момента начала этапа зарядки в условиях наличия неисправности дверцы камеры, ограничивающей внутреннее пространство, закрываются и герметизируются при помощи электрического блокировочного устройства.
- 5.1.5.8 Отсчет периода зарядки в условиях наличия неисправности для целей испытания на выброс водорода начинается с момента герметизации камеры. Производится замер концентрации водорода, температуры и барометрического давления для получения первоначальных показателей C_{H_2} , T_i и P_i применительно к испытанию на зарядку в условиях наличия неисправности.
- Эти значения используются при расчете уровня выбросов водорода (пункт 6 приложения 8). На протяжении периода зарядки в условиях наличия неисправности температура среды T во внутреннем пространстве камеры должна быть не меньше 291 К и не больше 295 К.
- 5.1.5.9 Процедура зарядки в условиях наличия неисправности
- Зарядка в условиях наличия неисправности осуществляется с использованием соответствующего зарядного устройства и включает следующие этапы:
- зарядка при постоянной мощности в течение t'_1 ;
 - зарядка при максимальной силе тока в соответствии с рекомендацией изготовителя в течение 30 минут. Во время этой

фазы бортовое зарядное устройство дает максимальный ток в соответствии с рекомендацией изготовителя.

- 5.1.5.10 Непосредственно перед завершением испытания водородный анализатор должен быть выставлен на ноль и откалиброван.
- 5.1.5.11 Период испытания завершается через $t'_1 + 30$ минут после начала первоначального отбора проб, указанного в пункте 5.1.5.8 выше. Регистрируются временные параметры. Производится замер концентрации водорода, температуры и барометрического давления для получения окончательных показателей C_{H_2f} , T_f и P_f применительно к испытанию на зарядку в условиях наличия неисправности, которые используются при расчете в соответствии с пунктом 6 приложения 8.
- 5.2 Испытание на компонентах
- 5.2.1 Подготовка ПСАЭЭ
ПСАЭЭ проверяется на старение, с тем чтобы убедиться в том, что ПСАЭЭ прошла не менее пяти стандартных циклов (как указано в добавлении 1 к приложению 8).
- 5.2.2 Разрядка ПСАЭЭ
ПСАЭЭ разряжается на 70 ± 5 % от номинальной мощности системы.
Разрядка прекращается при достижении минимальной СЗ в соответствии с указанием изготовителя.
- 5.2.3 Выдерживание
Не позднее чем через 15 минут после завершения операции разрядки ПСАЭЭ, указанной в пункте 5.2.2 выше, и до начала испытания на выброс водорода ПСАЭЭ выдерживается при температуре 293 ± 2 К минимум 12 ч и максимум 36 часов.
- 5.2.4 Испытание на выброс водорода в условиях обычной процедуры зарядки
- 5.2.4.1 До завершения периода выдерживания ПСАЭЭ измерительная камера в течение нескольких минут продувается воздухом для получения стабильного водородного фона. На этот же период во внутреннем пространстве также приводится (приводятся) в действие воздушосмесительный(ые) вентилятор(ы) камеры.
- 5.2.4.2 Непосредственно перед началом испытания водородный анализатор выставляется на ноль и калибруется.
- 5.2.4.3 По завершении выдерживания ПСАЭЭ помещается в измерительную камеру.
- 5.2.4.4 ПСАЭЭ заряжается в соответствии с обычной процедурой зарядки, указанной в пункте 5.2.4.7 ниже.
- 5.2.4.5 Не позднее чем через две минуты с момента начала этапа обычной зарядки камера закрывается и герметизируется при помощи электрического блокировочного устройства.
- 5.2.4.6 Отсчет периода обычной зарядки для целей испытания на выброс водорода начинается с момента герметизации камеры. Производится замер концентрации водорода, температуры и барометрического давления в целях получения первоначальных показателей C_{H_2i} , T_i и P_i для испытания в условиях обычной процедуры зарядки.
Эти значения используются при расчете уровня выбросов водорода (пункт 6 приложения 8). На протяжении периода обычной зарядки температура среды T во внутреннем пространстве камеры должна быть не меньше 291 К и не больше 295 К.

- 5.2.4.7 Обычная процедура зарядки
- Обычная зарядка осуществляется с использованием соответствующего зарядного устройства; она включает следующие этапы:
- зарядка при постоянной мощности в течение t_1 ;
 - избыточная зарядка при постоянной силе тока в течение t_2 . Интенсивность избыточной зарядки указывается изготовителем и соответствует величине, предписанной в случае использования зарядного устройства с уравнивающим зарядом.
- Критерии прекращения зарядки ПСАЭ соответствуют автоматическому отключению зарядного устройства по прошествии времени зарядки $t_1 + t_2$. Это время зарядки будет ограничиваться временем $t_1 + 5$ ч, даже если соответствующие приборы указывают водителю, что ПСАЭ зарядилась еще не полностью.
- 5.2.4.8 Непосредственно перед завершением испытания водородный анализатор выставляется на ноль и калибруется.
- 5.2.4.9 Период отбора проб выбросов завершается через $t_1 + t_2$ или $t_1 + 5$ ч после начала первоначального отбора проб, указанного в пункте 5.2.4.6 выше. Регистрируются различные временные параметры. Производится замер концентрации водорода, температуры и барометрического давления в целях получения окончательных показателей C_{H_2} , T_f и P_f для испытания в условиях обычной зарядки, которые используются при расчете в соответствии с пунктом 6 приложения 8.
- 5.2.5 Испытание на выброс водорода при неисправном зарядном устройстве
- 5.2.5.1 Процедура испытания начинается не позднее чем через семь дней после завершения испытания, указанного в пункте 5.2.4 выше. Процедура начинается с разрядки ПСАЭ транспортного средства в соответствии с пунктом 5.2.2 выше.
- 5.2.5.2 Этапы процедуры, указанной в пункте 5.2.3 выше, повторяются еще раз.
- 5.2.5.3 До завершения периода выдерживания измерительная камера в течение нескольких минут продувается воздухом для получения стабильного водородного фона. На этот же период во внутреннем пространстве также приводится (приводятся) в действие воздухосмесительный(ые) вентилятор(ы).
- 5.2.5.4 Непосредственно перед началом испытания водородный анализатор выставляется на ноль и калибруется.
- 5.2.5.5 По завершении выдерживания ПСАЭ помещается в измерительную камеру.
- 5.2.5.6 ПСАЭ заряжается в соответствии с процедурой зарядки в условиях наличия неисправности, как указано в пункте 5.2.5.9 ниже.
- 5.2.5.7 Не позднее чем через две минуты с момента начала этапа зарядки в условиях наличия неисправности камера закрывается и герметизируется при помощи электрического блокировочного устройства.
- 5.2.5.8 Отсчет периода зарядки в условиях наличия неисправности для целей испытания на выброс водорода начинается с момента герметизации камеры. Производится замер концентрации водорода, температуры и барометрического давления в целях получения первоначальных показателей C_{H_2} , T_i и P_i для испытания на зарядку в условиях наличия неисправности.
- Эти значения используются при расчете уровня выбросов водорода (пункт 6 приложения 8). На протяжении периода зарядки в условиях

наличия неисправности температура среды T во внутреннем пространстве камеры должна быть не меньше 291 К и не больше 295 К.

5.2.5.9 Процедура зарядки в условиях наличия неисправности

Зарядка в условиях наличия неисправности осуществляется с использованием зарядного устройства; она включает следующие этапы:

- a) зарядка при постоянной мощности в течение t'_1 ;
- b) зарядка при максимальной силе тока в соответствии с рекомендациями изготовителя в течение 30 минут. Во время этой фазы зарядное устройство дает максимальный ток в соответствии с рекомендациями изготовителя.

5.2.5.10 Непосредственно перед завершением испытания водородный анализатор выставляется на ноль и калибруется.

5.2.5.11 Период испытания завершается через $t'_1 + 30$ мин после начала первоначального отбора проб, указанного в пункте 5.2.5.8 выше. Регистрируются временные параметры. Производится замер концентрации водорода, температуры и барометрического давления в целях получения окончательных показателей C_{H_2f} , T_f и P_f для испытания на зарядку в условиях наличия неисправности, которые используются при расчете в соответствии с пунктом 6 ниже.

6. Расчет

Испытания на выброс водорода, описание которых приводится в пункте 5 выше, позволяют рассчитать уровень выбросов водорода на этапах обычной зарядки и зарядки в условиях наличия неисправности. Уровень выбросов водорода на каждом из этих этапов рассчитывается исходя из первоначальных и окончательных значений концентрации водорода, температуры и давления во внутреннем пространстве, а также с учетом полезного объема камеры.

Используется приведенная ниже формула:

$$M_{H_2} = k \times V \times 10^{-4} \times \left(\frac{\left(1 + \frac{V_{out}}{V}\right) \times C_{H_2f} \times P_f}{T_f} - \frac{C_{H_2i} \times P_i}{T_i} \right),$$

где:

- M_{H_2} — масса водорода в граммах;
- C_{H_2} — замеренная концентрация водорода во внутреннем пространстве, в $млн^{-1}$ к объему;
- V — полезный объем камеры в кубических метрах ($м^3$), скорректированный с учетом объема транспортного средства при открытых окнах и багажном отделении. Если объем транспортного средства не определяется, то из общего объема вычитается величина в $1,42 м^3$;
- V_{out} — компенсационный объем в $м^3$ при испытательной температуре и испытательном давлении;
- T — температура среды в камере в К;
- P — абсолютное давление во внутреннем пространстве камеры в кПа;
- k — 2,42,

где: i — первоначальные показания,
 f — окончательные показания.

6.1 Результаты испытания

Выбросы водорода по массе для ПСАЭЭ:

- M_N — выброс водорода по массе применительно к испытанию в условиях обычной зарядки в граммах;
- M_D — выброс водорода по массе применительно к испытанию при зарядке в условиях наличия неисправности в граммах.

Приложение 8 — Добавление 1

Калибровка оборудования для проведения испытания на выброс водорода

1. Периодичность и методы калибровки
Первоначальному использованию всего оборудования должна предшествовать его калибровка, которая затем проводится с необходимой периодичностью и в любом случае за месяц до проведения испытания на официальное утверждение типа. Описание подлежащих использованию методов калибровки приводится в настоящем добавлении.
2. Калибровка внутреннего пространства камеры
 - 2.1 Первоначальное определение объема внутреннего пространства камеры
 - 2.1.1 Перед началом использования камеры должен быть следующим образом определен ее внутренний объем. Производится тщательное измерение внутренних размеров камеры с учетом таких любых неровностей, как ребра жесткости. На основе этих измерений определяется внутренний объем камеры.

Внутреннее пространство должно быть доведено до определенного объема и зафиксировано в этом положении, причем внутри этого пространства поддерживается температура 293 К. Должна обеспечиваться повторяемость этого номинального объема с точностью $\pm 0,5$ % от указанной величины.
 - 2.1.2 Полезный внутренний объем определяется путем вычитания из общего внутреннего объема камеры величины, равной 1,42 м³. В качестве альтернативы вместо величины 1,42 м³ может использоваться объем испытываемого транспортного средства при открытых окнах и багажном отделении либо ПСАЭЭ.
 - 2.1.3 Проверка камеры должна проводиться в соответствии с предписаниями пункта 2.3 приложения 8. Если несоответствие между массой водорода и массой нагнетаемого газа превышает ± 2 %, то требуется соответствующая регулировка.
 - 2.2 Определение уровня фоновых выбросов в камере
Эта операция позволяет удостовериться в том, что в камере не содержится никаких материалов, выделяющих значительное количество водорода. Проверка должна проводиться при вводе камеры, ограничивающей внутреннее пространство, в эксплуатацию, после проведения во внутреннем пространстве любых операций, способных повлиять на уровень фоновых выбросов, и с периодичностью по крайней мере один раз в год.
 - 2.2.1 Допускается использование внутреннего пространства переменного объема либо с фиксацией, либо без фиксации его конфигурации, как описано в пункте 2.2.1 выше. В продолжение 4-часового периода, упоминаемого ниже, должна поддерживаться температура среды 293 К \pm 2 К.
 - 2.2.2 Внутреннее пространство может герметизироваться, и на период до 12 часов, предшествующий началу 4-часового периода отбора фоновых проб, приводится в действие воздухосмесительный вентилятор.

- 2.2.3 Анализатор (если требуется) должен быть откалиброван, а затем выставлен на ноль и тарирован.
- 2.2.4 Внутреннее пространство должно продуваться до достижения стабильной концентрации водорода, причем приводится в действие воздушосмесительный вентилятор, если он еще не включен.
- 2.2.5 Затем камера герметизируется и производится замер фоновой концентрации водорода, температуры и барометрического давления. Эти первоначальные показатели C_{H_2} , T_i и P_i используются при расчетах для определения фонового уровня во внутреннем пространстве.
- 2.2.6 В продолжение последующего четырехчасового периода во внутреннем пространстве при работающем воздушосмесительном вентиляторе не производится никаких манипуляций.
- 2.2.7 По истечении этого времени измеряется концентрация водорода в камере с использованием того же анализатора. Производится также замер температуры и барометрического давления для получения окончательных показателей C_{H_2} , T_f и P_f .
- 2.2.8 Изменение массы водорода во внутреннем пространстве должно рассчитываться с учетом времени испытания в соответствии с пунктом 2.4 приложения 8 и не должно превышать 0,5 г.
- 2.3 Калибровка камеры и ее испытание на удержание водорода
- Калибровка камеры и ее испытание на удержание водорода предполагают проверку на предмет соответствия расчетному объему (пункт 2.1 выше), а также измерение скорости любой утечки. Скорость утечки из камеры, ограничивающей внутреннее пространство, должна определяться при вводе ее в эксплуатацию после проведения во внутреннем пространстве любых операций, способных повлиять на целостность оболочки, а впоследствии — по крайней мере ежемесячно. Если шесть последовательно проведенных ежемесячных проверок на удержание дают удовлетворительные результаты без необходимости какой-либо регулировки, то впоследствии скорость утечки из внутреннего пространства может определяться один раз в квартал при условии, что никакой соответствующей регулировки не требуется.
- 2.3.1 Внутреннее пространство должно продуваться до достижения стабильной концентрации водорода. При этом приводится в действие воздушосмесительный вентилятор, если он еще не включен. Водородный анализатор выставляется на ноль, калибруется, если это требуется, и тарируется.
- 2.3.2 Внутреннее пространство должно быть доведено до номинального объема и зафиксировано в этом положении.
- 2.3.3 Затем приводится в действие система регулирования температуры среды (если она еще не включена), которая должна быть выставлена на первоначальную температуру 293 К.
- 2.3.4 Как только температура во внутреннем пространстве стабилизируется на уровне $293\text{ K} \pm 2\text{ K}$, внутреннее пространство герметизируется и производится замер фоновой концентрации, температуры и барометрического давления. Полученные первоначальные показатели C_{H_2} , T_i и P_i используются при калибровке внутреннего пространства.
- 2.3.5 Устройство, фиксирующее внутреннее пространство в положении, соответствующем номинальному объему, должно быть разомкнуто.

- 2.3.6 Во внутреннее пространство нагнетается приблизительно 100 г водорода. Эта масса водорода должна измеряться с точностью $\pm 2\%$ от измеренного значения.
- 2.3.7 Содержимое камеры перемешивается в течение пяти минут, и затем производится замер концентрации водорода, температуры и барометрического давления для получения окончательных показателей C_{H2f} , T_f и P_f для калибровки внутреннего пространства, а также первоначальных показателей C_{H2i} , T_i и P_i для проверки на удержание.
- 2.3.8 На основе показаний, полученных в соответствии с пунктами 2.3.4 и 2.3.7 выше, и с использованием формулы, приведенной в пункте 2.4 ниже, рассчитывается масса водорода во внутреннем пространстве. Она должна составлять в пределах $\pm 2\%$ от массы водорода, измеренной в соответствии с пунктом 2.3.6 выше.
- 2.3.9 Содержимое камеры перемешивается в течение минимум 10 часов. По истечении этого периода измеряются и регистрируются окончательная концентрация водорода, температура и барометрическое давление. Эти окончательные показатели C_{H2f} , T_f и P_f используются для целей проверки на удержание водорода.
- 2.3.10 Затем с использованием формулы, приведенной в пункте 2.4 выше, и на основе показаний, полученных в соответствии с пунктами 2.3.7 и 2.3.9 выше, рассчитывается масса водорода. Эта масса не должна отличаться более чем на 5% от массы водорода, указанной в пункте 2.3.8 выше.

2.4 Расчет

Расчет чистого изменения массы водорода во внутреннем пространстве производится для определения фонового уровня водорода в камере и скорости утечки. Первоначальные и окончательные показатели концентрации водорода, температуры и барометрического давления используются для расчета изменения по массе по следующей формуле:

$$M_{H_2} = k \times V \times 10^{-4} \times \left(\frac{\left(1 + \frac{V_{out}}{V}\right) \times C_{H2f} \times P_f}{T_f} - \frac{C_{H2i} \times P_i}{T_i} \right),$$

где:

- M_{H_2} — масса водорода в граммах;
- C_{H_2} — замеренная концентрация водорода во внутреннем пространстве в млн.⁻¹ к объему;
- V — объем внутреннего пространства в кубических метрах, замеренный в соответствии с пунктом 2.1.1 выше;
- V_{out} — компенсационный объем в м³ при испытательной температуре и испытательном давлении;
- T — температура среды в камере в К;
- P — абсолютное давление во внутреннем пространстве в кПа;
- k — 2,42,

где: i — первоначальные показания;

f — окончательные показания.

3. Калибровка водородного анализатора
- Калибровка анализатора должна производиться с использованием примешанного к воздуху водорода и очищенного синтетического воздуха. См. пункт 4.8.2 приложения 8.
- Калибровка каждого из обычно используемых рабочих диапазонов производится в соответствии со следующей процедурой.
- 3.1 Берется по крайней мере пять как можно более равномерно разнесенных по рабочему диапазону калибровочных точек, по которым вычерчивается калибровочная кривая. Номинальная концентрация калибровочного газа с наибольшей концентрацией составляющих элементов должна соответствовать по крайней мере 80 % предельного показания шкалы.
- 3.2 Производится расчет калибровочной кривой с использованием метода наименьших квадратов. Если результирующая степень многочлена превышает три, то в этом случае количество калибровочных точек должно соответствовать по крайней мере числу, отражающему степень многочлена, плюс два.
- 3.3 Отклонение калибровочной кривой от номинального значения по каждому калибровочному газу не должно превышать 2 %.
- 3.4 С учетом коэффициентов многочлена, полученных в соответствии с пунктом 3.2 выше, составляется таблица показаний анализатора в зависимости от фактических значений концентрации по итерациям, размер которых не превышает 1 % полной шкалы. Такая процедура осуществляется применительно к каждому калибруемому диапазону анализатора.
- В этой таблице указываются также другие соответствующие данные, а именно:
- a) дата калибровки;
 - b) интервал значений и нулевой отсчет потенциометра (когда это применимо);
 - c) номинальная шкала;
 - d) справочные данные по каждому используемому калибровочному газу;
 - e) фактическое и указанное значение по каждому используемому калибровочному газу вместе с процентными отклонениями;
 - f) калибровочное давление анализатора.
- 3.5 Допускается использование альтернативных средств (например, компьютера, электронного переключателя диапазонов), если техническая служба имеет возможность удостовериться, что эти методы обеспечивают эквивалентную точность.

Приложение 8 — Добавление 2

Основные характеристики семейства транспортных средств

1. Параметры, определяющие принадлежность к семейству с точки зрения выбросов водорода

Принадлежность к семейству может определяться по основным конструктивным параметрам, которые должны быть едиными для транспортных средств, относящихся к конкретному семейству. В отдельных случаях может иметь место сочетание параметров. Эти аспекты также необходимо принимать во внимание для обеспечения того, чтобы в конкретное семейство включались только транспортные средства, имеющие аналогичные характеристики с точки зрения выбросов водорода.

2. С этой целью те типы транспортных средств, у которых указанные ниже параметры являются идентичными, рассматриваются как принадлежащие к одному и тому же семейству с точки зрения выбросов водорода.

ПСАЭЭ:

- a) торговое наименование или товарный знак ПСАЭЭ;
- b) указание всех типов используемых электрохимических пар;
- c) количество элементов ПСАЭЭ;
- d) количество подсистем ПСАЭЭ;
- e) номинальное напряжение ПСАЭЭ (В);
- f) емкость ПСАЭЭ (кВт.ч);
- g) коэффициент рекомбинации газов (в процентах);
- h) тип(ы) вентиляционной системы для подсистем(ы) ПСАЭЭ;
- i) тип системы охлаждения (если имеется).

Бортовое зарядное устройство:

- a) марка и тип различных элементов зарядного устройства;
- b) номинальная выходная мощность (кВт);
- c) максимальное зарядное напряжение (В);
- d) максимальная интенсивность заряда (А);
- e) марка и тип устройства управления (если таковое имеется);
- f) схема функционирования, управления и безопасности;
- g) характеристики периодов зарядки.

Приложение 9

Процедуры испытания ПСАЭЭ

Приложение 9 — Добавление 1

Процедура проведения стандартного цикла

Стандартный цикл начинают со стандартной разрядки, за которой следует стандартная зарядка. Стандартный цикл проводят при температуре окружающего воздуха 20 ± 10 °С.

Стандартная разрядка

Скорость разрядки: Скорость разрядки: процедуру разрядки, включая критерии ее окончания, определяет изготовитель. Если не указано иное, разрядка производится током в 1С — в случае ПСАЭЭ в сборе и подсистем ПСАЭЭ.

Предел (конечное напряжение) разрядки: указывается изготовителем

В случае укомплектованного транспортного средства процедуру разрядки с использованием динамометра определяет изготовитель. Критерием окончания разрядки служат показания приборов управления транспортного средства.

Период покоя после разрядки: минимум 15 минут.

Стандартная зарядка

Процедуру зарядки определяет изготовитель. Если не указано иное, зарядка производится током в С/3. Зарядку продолжают до момента ее завершения в штатном режиме. Применительно к ПСАЭЭ или подсистеме ПСАЭЭ критерии окончания зарядки указаны в пункте 2 добавления 2 к приложению 9.

В случае укомплектованного транспортного средства с возможностью зарядки от внешнего источника процедуру зарядки с использованием внешнего источника электропитания определяет изготовитель. В случае укомплектованного транспортного средства с возможностью зарядки от бортовых источников энергии процедуру зарядки с использованием динамометра определяет изготовитель. Критерием окончания зарядки служат показания приборов управления транспортного средства.

Приложение 9 — Добавление 2

Порядок корректировки СЗ

1. Корректировку СЗ производят при температуре окружающего воздуха 20 ± 10 °С в случае испытаний на транспортном средстве и 22 ± 5 °С в случае испытаний на компонентах.
2. Корректировку СЗ испытуемого устройства производят по одной из нижеуказанных применимых процедур. Если допустимы различные процедуры зарядки ПСАЭЭ, то используют процедуру, при которой обеспечивается максимальная СЗ:
 - a) в случае транспортного средства, оснащенного ПСАЭЭ, предназначенной для зарядки от внешнего источника, ПСАЭЭ заряжают до максимальной СЗ в соответствии с процедурой, указанной изготовителем для обычных условий эксплуатации, до момента завершения процесса зарядки в штатном режиме;
 - b) в случае транспортного средства, оснащенного ПСАЭЭ, предназначенной для зарядки только от источника энергии на транспортном средстве, ПСАЭЭ заряжают до максимальной СЗ, достижимой в условиях обычной эксплуатации транспортного средства. Изготовитель рекомендует режим работы транспортного средства, обеспечивающий достижение этой СЗ;
 - c) при использовании ПСАЭЭ либо подсистемы ПСАЭЭ в качестве испытуемого устройства последнее заряжают до максимальной СЗ в соответствии с процедурой, указанной изготовителем для обычных условий эксплуатации, до момента завершения процесса зарядки в штатном режиме. Указанные изготовителем процессы изготовления, процедуры или операции технического обслуживания могут считаться приемлемыми при условии, что они обеспечивают СЗ, эквивалентную достижимой при обычных условиях эксплуатации. Если испытуемое устройство исключает возможность автономного регулирования СЗ, то степень зарядки должна составлять не менее 95 % максимальной СЗ в обычных условиях эксплуатации, определенной изготовителем для испытуемого устройства в конкретной комплектации.
3. При проведении испытания с использованием транспортного средства или подсистемы ПСАЭЭ степень зарядки (СЗ) должна составлять не менее 95 % от СЗ согласно пунктам 1 и 2 выше в случае ПСАЭЭ, предназначенной для зарядки от внешнего источника, и не менее 90 % от СЗ согласно пунктам 1 и 2 выше в случае ПСАЭЭ, предназначенной для зарядки только от источника энергии на транспортном средстве. СЗ подтверждают оговоренным изготовителем методом.

Приложение 9А

Испытание на виброустойчивость

1. Цель
Целью этого испытания является проверка характеристик безопасности ПСАЭЭ в условиях воздействия вибрации, которой ПСАЭЭ может подвергаться в процессе нормальной эксплуатации транспортного средства.
2. Оборудование
 - 2.1 Это испытание проводят с использованием ПСАЭЭ в сборе или подсистем(ы) ПСАЭЭ. Если изготовитель предпочитает проводить испытание с использованием подсистем(ы) ПСАЭЭ, то он должен подтвердить, что результат испытания может с разумной степенью вероятности моделировать характеристики безопасности ПСАЭЭ в сборе в тех же условиях. Если электронный блок управления ПСАЭЭ не вмонтирован в корпус, в котором находятся элементы, то по просьбе изготовителя электронный блок управления на испытуемом устройстве можно не устанавливать.
 - 2.2 Испытуемое устройство прочно крепят на платформе вибрационной установки таким образом, чтобы обеспечивалась непосредственная передача вибрации испытуемому устройству.
Испытуемое устройство следует закреплять при помощи держателей в точках крепления, если они предусмотрены схемой монтажа на транспортном средстве.
3. Процедуры
 - 3.1 Общие условия испытания
Испытание испытываемого устройства проводят в следующих условиях:
 - a) испытание проводят при температуре окружающего воздуха 20 ± 5 °С;
 - b) в начале испытания СЗ корректируют в соответствии с добавлением 2 к приложению 9;
 - c) в начале испытания включают все защитные устройства, влияющие на функцию(и) испытываемого устройства, имеющую(ие) отношение к результату испытания.
 - 3.2 Процедуры испытания
Испытуемое устройство подвергается вибрации, представляющей собой волнообразное синусоидальное колебание с качанием частоты от 7 Гц до 50 Гц и обратно к 7 Гц в течение логарифмического колебательного цикла продолжительностью 15 минут. Этот цикл повторяется 12 раз в течение в общей сложности трех часов в вертикальном направлении монтажного положения ПСАЭЭ в соответствии с указанием изготовителя.

Соотношение между частотой и ускорением показано в таблице 1:

Таблица 1
Частота и ускорение

<i>Частота (Гц)</i>	<i>Ускорение (м/с²)</i>
7–18	10
18–30	постепенно уменьшается с 10 до 2
30–50	2

По просьбе изготовителя можно использовать более высокий уровень ускорения и более высокую максимальную частоту.

По просьбе изготовителя в качестве замены соотношения «частота–ускорение», указанного в таблице 1, можно использовать режим испытания на виброустойчивость, определенный изготовителем, проверенный для применения транспортного средства и согласованный с технической службой. Официальное утверждение ПСАЭЭ, испытанной в соответствии с этим условием, ограничено конкретным типом транспортного средства.

После вибрации проводится стандартный цикл, описанный в добавлении 1 к приложению 9, если тому не препятствует испытываемое устройство.

По завершении испытания предусматривается 1-часовой период наблюдения в условиях температуры окружающего воздуха в испытательной среде.

Приложение 9В

Испытание на термический удар и циклическое изменение температуры

1. Цель

Целью этого испытания является проверка устойчивости ПСАЭЭ к резким перепадам температуры. ПСАЭЭ проходит заданное количество температурных циклов, которые начинаются при температуре окружающего воздуха, за которыми следуют циклы высоких и низких температур. Оно имитирует быстрые изменения температуры окружающей среды, которым ПСАЭЭ может подвергаться в течение срока службы.

2. Оборудование

Это испытание проводится с использованием либо ПСАЭЭ в сборе, либо подсистем(ы) ПСАЭЭ. Если изготовитель предпочитает проводить испытание с использованием подсистем(ы) ПСАЭЭ, то он должен подтвердить, что результат испытания может с разумной степенью вероятности моделировать характеристики безопасности ПСАЭЭ в сборе в тех же условиях. Если электронный блок управления ПСАЭЭ не вмонтирован в корпус, в котором находятся элементы, то по просьбе изготовителя электронный блок управления на испытуемом устройстве можно не устанавливать.

3. Процедуры

3.1 Общие условия испытания

В начале испытания испытуемого устройства производятся следующие действия:

- a) СЗ корректируют в соответствии с добавлением 2 к приложению 9;
- b) включаются все защитные устройства, влияющие на функцию испытуемого устройства, имеющую отношение к результату испытания.

3.2 Процедура испытания

По просьбе изготовителя испытуемое устройство хранится в течение не менее шести часов при температуре, равной 60 ± 2 °C или выше, а затем, также по просьбе изготовителя, в течение не менее шести часов при температуре, равной -40 ± 2 °C или ниже. Максимальный интервал времени между крайними значениями температуры должен составлять 30 минут. Эта процедура повторяется до завершения пяти полных циклов, после чего испытуемое устройство в течение 24 часов хранится при температуре окружающего воздуха, равной 20 ± 5 °C.

После хранения в течение 24 часов проводится стандартный цикл, описанный в добавлении 1 к приложению 9, если тому не препятствует испытуемое устройство.

По завершении испытания предусматривается 1-часовой период наблюдения в условиях температуры окружающего воздуха в испытательной среде.

Приложение 9С

Механический удар

1. Цель
Целью этого испытания является проверка характеристик безопасности ПСАЭЭ под воздействием инерционных нагрузок, которые могут возникнуть во время аварии транспортного средства.
2. Оборудование
 - 2.1 Это испытание проводится с использованием ПСАЭЭ в сборе или подсистем(ы) ПСАЭЭ. Если изготовитель предпочитает проводить испытание с использованием подсистем(ы) ПСАЭЭ, то он должен подтвердить, что результат испытания может с разумной степенью вероятности моделировать характеристики безопасности ПСАЭЭ в сборе в тех же условиях. Если электронный блок управления ПСАЭЭ не вмонтирован в корпус, в котором находятся элементы, то по просьбе изготовителя электронный блок управления на испытываемом устройстве можно не устанавливать.
 - 2.2 Испытуемое устройство подсоединяется к испытательному стенду только с помощью соответствующих креплений, предусмотренных для подсоединения ПСАЭЭ или подсистемы ПСАЭЭ к транспортному средству.
3. Процедуры
 - 3.1 Общие условия испытаний и требования к испытаниям
Испытание проводится в следующих условиях:
 - a) испытание проводят при температуре окружающего воздуха 20 ± 10 °С;
 - b) в начале испытания СЗ корректируют в соответствии с добавлением 2 к приложению 9;
 - c) в начале испытания включаются все защитные устройства, влияющие на функцию испытываемого устройства, имеющую отношение к результату испытания.
 - 3.2 Процедура испытания
Испытуемое устройство замедляется или ускоряется по полосам ускорения, указанным в таблицах 1–3. Изготовитель решает, следует ли проводить испытания в положительном или отрицательном направлении либо в обоих направлениях.
Для каждого из указанных испытательных импульсов можно использовать отдельное испытываемое устройство.
Испытательный импульс должен находиться в пределах минимальных и максимальных значений, указанных в таблицах 1–3. Если это рекомендовано изготовителем, то испытываемое устройство может подвергаться более сильному и/или более продолжительному удару, как это указано в таблицах 1–3 применительно к максимальному значению.
По завершении испытания предусматривается 1-часовой период наблюдения в условиях температуры окружающего воздуха в испытательной среде.

Рис. 1
 Обобщенное описание испытательных импульсов

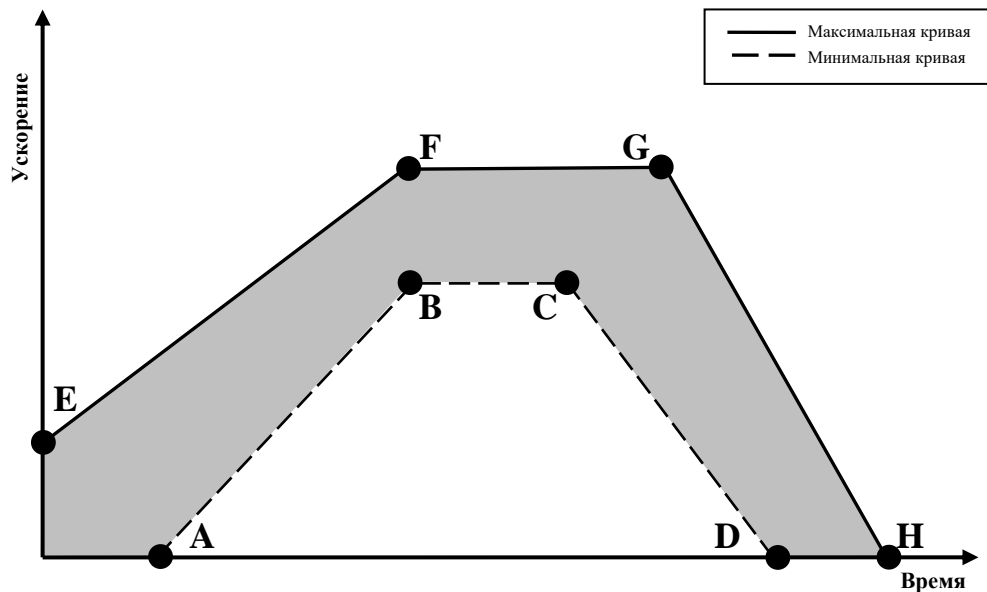


Таблица 1 для транспортных средств категорий M₁ и N₁:

Точка	Время (мс)	Ускорение (g)	
		продольная составляющая	поперечная составляющая
A	20	0	0
B	50	20	8
C	65	20	8
D	100	0	0
E	0	10	4,5
F	50	28	15
G	80	28	15
H	120	0	0

Таблица 2 для транспортных средств категорий М₂ и N₂:

Точка	Время (мс)	Ускорение (g)	
		продольная составляющая	поперечная составляющая
А	20	0	0
В	50	10	5
С	65	10	5
Д	100	0	0
Е	0	5	2,5
F	50	17	10
G	80	17	10
Н	120	0	0

Таблица 3 для транспортных средств категорий М₃ и N₃:

Точка	Время (мс)	Ускорение (g)	
		продольная составляющая	поперечная составляющая
А	20	0	0
В	50	6,6	5
С	65	6,6	5
Д	100	0	0
Е	0	4	2,5
F	50	12	10
G	80	12	10
Н	120	0	0

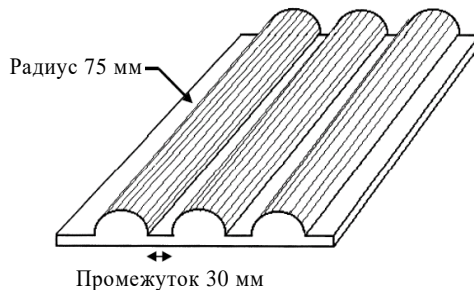
По завершении испытания предусматривается 1-часовой период наблюдения в условиях температуры окружающего воздуха в испытательной среде.

Приложение 9D

Механическая целостность

1. Цель
Целью этого испытания является проверка характеристик безопасности ПСАЭЭ под воздействием контактных нагрузок, которые могут возникнуть в случае аварии транспортного средства.
2. Оборудование
 - 2.1 Это испытание проводят с использованием ПСАЭЭ в сборе или подсистем(ы) ПСАЭЭ. Если изготовитель предпочитает проводить испытание с использованием подсистем(ы) ПСАЭЭ, то он должен подтвердить, что результат испытания может с разумной степенью вероятности моделировать характеристики безопасности ПСАЭЭ в сборе в тех же условиях. Если электронный блок управления ПСАЭЭ не вмонтирован в корпус, в котором находятся элементы, то по просьбе изготовителя электронный блок управления на испытываемом устройстве можно не устанавливать.
 - 2.2 Испытуемое устройство подсоединяется к испытательному стенду в соответствии с рекомендациями изготовителя.
3. Процедуры
 - 3.1 Общие условия испытания
Испытание проводится в следующих условиях:
 - a) испытание проводится при температуре окружающего воздуха 20 ± 10 °C;
 - b) в начале испытания СЗ корректируют в соответствии с добавлением 2 к приложению 9;
 - c) в начале испытания включаются все защитные устройства, влияющие на функцию испытываемого устройства, имеющую отношение к результату испытания;
 - d) в случае применения пункта 6.4.2.1.2 по просьбе изготовителя к испытываемому устройству могут крепиться элементы конструкции кузова транспортного средства, электрозащитные ограждения, кожухи или другие функциональные устройства механической защиты от действия контактной силы независимо от того, воздействует ли она на ПСАЭЭ снаружи или изнутри. Изготовитель определяет соответствующие части конструкции, используемые для механической защиты ПСАЭЭ. Допускается проведение испытания с ПСАЭЭ, которая устанавливается на этой части конструкции транспортного средства таким образом, чтобы это соответствовало установке на транспортном средстве.
 - 3.2 Испытание на прочность
 - 3.2.1 Разрушающая сила
Испытуемое устройство, помещенное между упругой поверхностью и дробильной плитой, подвергается раздавливанию, как показано на рис. 1, с использованием силы, равной не менее 100 кН, но не более 105 кН, если пунктом 6.4.2 настоящих Правил не предусмотрено иное, причем раздавливание продолжается в течение не менее 3 минут, а время удержания составляет не менее 100 мс, но не более 10 с.

Рис. 1



Размер дробильной плиты:
600 × 600 мм или меньше

По просьбе изготовителя может применяться бóльшая сила, более продолжительное время раздавливания, более продолжительное время удержания или сочетание того и другого.

Решение о том, какая сила должна применяться, принимает изготовитель с учетом направления движения ПСАЭЭ относительно места ее установки в транспортном средстве. Сила прикладывается горизонтально и перпендикулярно к направлению движения ПСАЭЭ.

По завершении испытания предусматривается 1-часовой период наблюдения в условиях температуры окружающего воздуха в испытательной среде.

Приложение 9Е

Огнестойкость

1. Цель

Целью этого испытания является проверка устойчивости ПСАЭЭ к воздействию огня с внешней стороны транспортного средства в результате, например, вытекания топлива из какого-либо транспортного средства (либо из самого транспортного средства, либо из рядом стоящего транспортного средства). В этой ситуации у водителя и пассажиров должно быть достаточно времени, чтобы покинуть транспортное средство.
2. Оборудование
 - 2.1 Это испытание проводят с использованием ПСАЭЭ в сборе или подсистем(ы) ПСАЭЭ. Если изготовитель предпочитает проводить испытание с использованием подсистем(ы) ПСАЭЭ, то он должен подтвердить, что результат испытания может с разумной степенью вероятности моделировать характеристики безопасности ПСАЭЭ в сборе в тех же условиях. Если электронный блок управления ПСАЭЭ не вмонтирован в корпус, в котором находятся элементы, то по просьбе изготовителя электронный блок управления на испытуемом устройстве можно не устанавливать. Если соответствующие подсистемы ПСАЭЭ распределены по всему транспортному средству, то испытание можно проводить на каждой соответствующей подсистеме ПСАЭЭ.
3. Процедуры
 - 3.1 Общие условия испытания

Испытание проводится в следующих условиях:

 - а) испытание проводят при температуре окружающего воздуха не ниже 0 °С;
 - б) в начале испытания СЗ корректируют в соответствии с добавлением 2 к приложению 9;
 - в) в начале испытания включаются все защитные устройства, влияющие на функцию испытуемого устройства, имеющую отношение к результату испытания.
 - 3.2 Процедура испытания

По усмотрению изготовителя проводится испытание на транспортном средстве или испытание на компонентах.

 - 3.2.1 Испытание, основанное на транспортном средстве

Испытуемое устройство устанавливается на испытательном стенде, по возможности точно воспроизводящем условия его установки на транспортном средстве; для проведения этого испытания не следует использовать горючие материалы, кроме материала, являющегося частью ПСАЭЭ. Способ крепления испытуемого устройства на стенде должен соответствовать техническим требованиям к его установке на транспортном средстве. В случае ПСАЭЭ, предназначенной для особых условий использования на транспортном средстве, учитываются части транспортного средства, влияющие каким-либо образом на его огнестойкость.

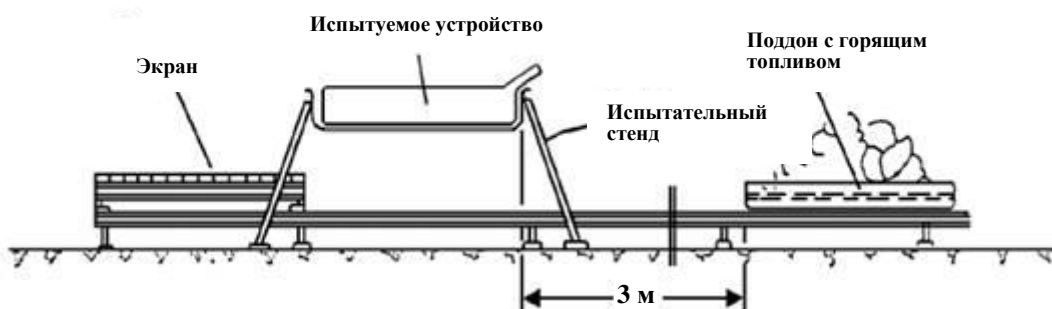
- 3.2.2 Испытание на компонентах
- В случае испытания на компонентах изготовитель может отдать предпочтение проведению испытания на огнестойкость либо с разливом горящего бензина, либо с использованием газовой горелки (СНГ).
- Испытуемое устройство устанавливается на решетчатый стол, расположенный над поддоном в соответствии с концепцией изготовителя.
- Решетчатый стол изготавливается из стальных стержней диаметром 6–10 мм, расположенных на расстоянии 4–6 см друг от друга. Стальные стержни могут поддерживаться плоскими стальными деталями, если это необходимо.
- 3.3 Схема испытания на огнестойкость с разливом горящего бензина применительно к испытанию как на транспортном средстве, так и на компонентах
- Источником пламени, воздействию которого подвергается испытуемое устройство, должно быть горящее в поддоне коммерческое топливо для двигателей с принудительным зажиганием (здесь и далее «топливо»). Количество топлива должно быть достаточным для обеспечения наличия пламени в течение всего испытания в условиях свободного горения.
- Огонь должен покрывать всю площадь поддона в течение всего времени воздействия огня. Размеры поддона выбираются таким образом, чтобы обеспечивался охват пламенем боковых сторон испытуемого устройства. Длина и ширина поддона должны по этой причине превышать горизонтальную проекцию испытуемого устройства не менее чем на 20 см, но не более чем на 50 см. В начале испытания боковые стенки поддона не должны возвышаться над уровнем топлива более чем на 8 см.
- 3.3.1 Наполненный топливом поддон устанавливается под испытуемым устройством таким образом, чтобы расстояние между уровнем топлива в поддоне и дном испытуемого устройства соответствовало конструктивной высоте установки испытуемого устройства над поверхностью дороги на порожнем транспортном средстве, если применяется пункт 3.2.1 выше, или примерно на высоте 50 см, если применяется пункт 3.2.2 выше. При этом обеспечивается возможность свободного перемещения либо поддона, либо испытательного стенда.
- 3.3.2 Во время фазы С испытания поддон накрывается экраном. Экран устанавливается на высоте 3 ± 1 см над уровнем топлива, измеряемым до воспламенения топлива. Экран изготавливается из огнестойкого материала, как это предусмотрено в добавлении 1 к приложению 9Е. Между кирпичами не должно быть зазоров, причем они должны поддерживаться над поддоном, заполненным топливом, таким образом, чтобы отверстия в кирпичах были открыты. Габариты рамы по длине и ширине должны быть на 2–4 см меньше внутренних размеров поддона, с тем чтобы между рамой и стенками поддона оставались зазоры в 1–2 см, обеспечивающие вентиляцию. Перед проведением испытания температура экрана должна соответствовать, как минимум, температуре окружающего воздуха. Кирпичи могут увлажняться, с тем чтобы гарантировать условия испытаний, отвечающие требованию о воспроизводимости.
- 3.3.3 Если испытания проводятся на открытом воздухе, то следует обеспечивать надлежащую защиту от ветра, а скорость ветра на уровне поддона не должна превышать 2,5 км/ч.

3.3.4 Испытание состоит из трех фаз В–D, если температура топлива составляет не менее 20 °С. В противном случае испытание состоит из четырех фаз А–D.

3.3.4.1 Фаза А: Предварительный прогрев (рис. 1)

Топливо в поддоне поджигается на расстоянии не менее 3 м от испытуемого устройства. После предварительного прогрева в течение 60 с поддон устанавливается под испытуемое устройство. Если размеры поддона слишком велики, чтобы его можно было переместить, не расплескав жидкость, то вместо этого испытуемое устройство и испытательный стенд можно разместить над поддоном.

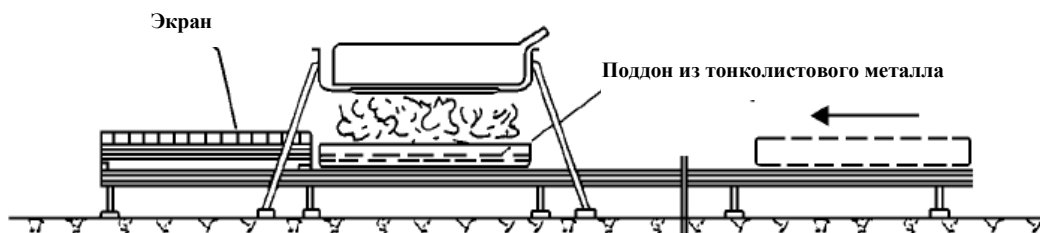
Рис. 1
Фаза А: Предварительный прогрев



3.3.4.2 Фаза В: Непосредственный контакт с пламенем (рис. 2)

Испытуемое устройство подвергается в течение 70 с воздействию пламени при свободном горении топлива.

Рис. 2
Фаза В: Непосредственный контакт с пламенем

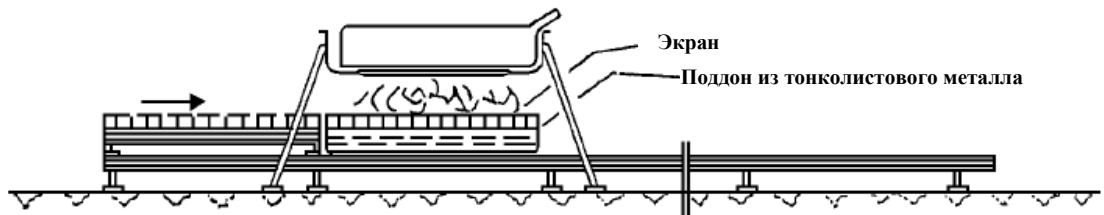


3.3.4.3 Фаза С: Косвенный контакт с пламенем (рис. 3)

Сразу же по окончании фазы В между поддоном и испытуемым устройством помещается экран. Затем испытуемое устройство подвергается такому ограниченному воздействию пламени в течение 60 с.

Вместо проведения фазы С испытания по усмотрению изготовителя в течение дополнительных 60 с может быть продолжена фаза В.

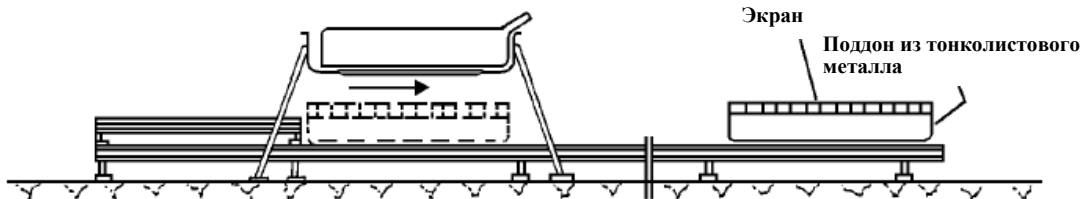
Рис. 3
Фаза С: Косвенный контакт с пламенем



3.3.4.4 Фаза D: Завершение испытания (рис. 4)

Горящий поддон, покрытый экраном, сдвигается обратно в положение, описанное в фазе А. Гасить испытуемое устройство не следует. После удаления поддона за испытуемым устройством ведется наблюдение до тех пор, пока температура поверхности испытуемого устройства не снизится до температуры окружающего воздуха, или в течение не менее 3 часов.

Рис. 4
Фаза D: Завершение испытания

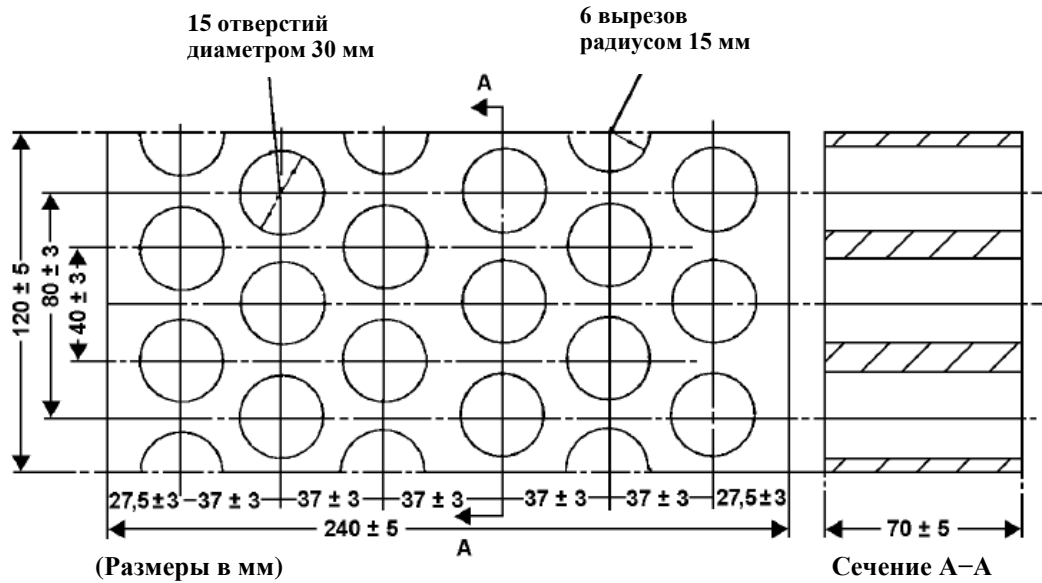


- 3.4 Схема испытания на огнестойкость с использованием газовой горелки (СНГ) применительно к испытанию на компонентах
- 3.4.1 Испытуемое устройство помещают на испытательную установку в положении, соответствующем концепции изготовителя.
- 3.4.2 Для получения пламени, воздействию которого подвергается испытуемое устройство, используют газовую горелку (СНГ). Высота факела пламени — без учета испытуемого устройства — должна составлять примерно 60 см или больше.
- 3.4.3 Температуру пламени измеряют непрерывно при помощи датчиков температуры. На протяжении всего времени воздействия огня не реже чем раз в секунду рассчитывают среднюю температуру как среднее арифметическое значений температуры, замеренных всеми температурными датчиками, отвечающими изложенным в пункте 3.4.4 требованиям в отношении размещения.
- 3.4.4 Все датчики температуры устанавливают на высоте 5 ± 1 см ниже самой низкой точки внешней поверхности испытуемого устройства при его ориентации согласно пункту 3.4.1. По крайней мере один датчик температуры должен размещаться по центру испытуемого устройства и по крайней мере четыре датчика — в пределах 10 см от края испытуемого устройства ближе к его центру, причем практически на равном расстоянии друг от друга.
- 3.4.5 Дно испытуемого устройства подвергают непосредственному воздействию ровного пламени, получаемого целиком за счет сгорания топлива. Факел пламени газовой горелки (СНГ) должен превышать

- горизонтальную проекцию испытуемого устройства не менее чем на 20 см.
- 3.4.6 В течение 30 секунд достигается средняя температура 800 °С, и затем поддерживается температура 800–1100 °С. Затем испытуемое устройство подвергают воздействию такого пламени в течение двух минут.
- 3.4.7 После непосредственного контакта с пламенем за испытуемым устройством ведется наблюдение до тех пор, пока температура поверхности испытуемого устройства не снизится до температуры окружающего воздуха, или в течение не менее трех часов.

Приложение 9Е — Добавление 1

Размеры и технические характеристики огнеупорных кирпичей



Огнестойкость	(по Зегеру-Кегелю) SK 30
Содержание Al ₂ O ₃	30–33 %
Открытая пористость (P _o)	20–22 % от объема
Плотность	1900–2000 кг/м ³
Фактическая площадь отверстий	44,18 %

Приложение 9F

Защита от внешнего короткого замыкания

1. Цель

Целью этого испытания является проверка работы устройства защиты от короткого замыкания с целью предохранения ПСАЭЭ от последующих опасных явлений, вызванных током короткого замыкания.

2. Оборудование

Это испытание проводят с использованием укомплектованного транспортного средства либо ПСАЭЭ в сборе или же подсистем(ы) ПСАЭЭ. Если изготовитель предпочитает проводить испытание с использованием подсистем(ы) ПСАЭЭ, то испытываемое устройство должно быть рассчитано на номинальное напряжение ПСАЭЭ в сборе и он должен подтвердить, что результат испытания может с разумной степенью вероятности моделировать характеристики безопасности ПСАЭЭ в сборе в тех же условиях. Если электронный блок управления ПСАЭЭ не вмонтирован в корпус, в котором находятся элементы, то по просьбе изготовителя электронный блок управления на испытываемом устройстве можно не устанавливать. При испытании с использованием укомплектованного транспортного средства изготовитель может представить информацию относительно подсоединения жгута разъема питания с указанием места в непосредственной близости от ПСАЭЭ для наложения ее закоротки.

3. Процедуры

3.1 Общие условия испытания

Испытание проводят в следующих условиях:

- a) испытание проводят при температуре окружающего воздуха 20 ± 10 °C или, по просьбе изготовителя, при более высокой температуре,
- b) в начале испытания СЗ корректируют в соответствии с добавлением 2 к приложению 9,
- c) в начале испытания включаются все защитные устройства, влияющие на функцию испытываемого устройства, имеющую отношение к результату испытания,
- d) при испытании с использованием укомплектованного транспортного средства жгут разъема питания подсоединяют в указанном изготовителем месте и включают защитные системы транспортного средства, имеющие отношение к результату испытания.

3.2 Короткое замыкание

В начале испытания все соответствующие главные контакторы, предназначенные для зарядки и разрядки, должны быть замкнуты с целью имитации режима, допускающего движение, а также режима, позволяющего производить внешнюю зарядку. Если эта проверка не может быть завершена с помощью одного испытания, то проводится два или более испытаний.

При испытании с использованием ПСАЭЭ в сборе или подсистем(ы) ПСАЭЭ положительную и отрицательную клеммы испытываемого

устройства соединяют, с тем чтобы вызвать короткое замыкание. Соединение, используемое для этой цели, должно иметь сопротивление не более 5 мОм.

При испытании с использованием укомплектованного транспортного средства короткую замыкают посредством жгута разъема питания. Соединение, используемое для создания короткого замыкания (включая кабельную обвязку), должно иметь сопротивление не более 5 мОм.

Воздействие короткого замыкания поддерживают до срабатывания функции защиты ПСАЭЭ, прерывающей ток короткого замыкания, или в течение не менее одного часа, после того как температура, измеренная на корпусе испытуемого устройства, стабилизировалась таким образом, что градиент температуры меняется менее чем на 4 °С за два часа.

3.3 Стандартный цикл и период наблюдения

Сразу после окончания действия короткого замыкания проводится стандартный цикл, описанный в добавлении 1 к приложению 9, если тому не препятствует испытуемое устройство.

По завершении испытания предусматривается 1-часовой период наблюдения в условиях температуры окружающего воздуха в испытательной среде.

Приложение 9G

Защита от чрезмерной зарядки

1. Цель
Целью этого испытания является проверка работы устройства защиты от избыточной зарядки с целью предохранения ПСАЭЭ от любых опасных явлений, вызванных слишком высокой СЗ.
2. Оборудование
Это испытание проводится в обычных условиях эксплуатации с использованием укомплектованного транспортного средства или ПСАЭЭ в сборе. Вспомогательные системы, не влияющие на результаты испытания, на испытываемом устройстве можно не устанавливать.
Это испытание можно проводить с использованием модифицированного испытываемого устройства при условии, что произведенная модификация не влияет на результаты испытания.
3. Процедуры
 - 3.1 Общие условия испытания
Испытание проводят с соблюдением следующих требований и условий:
 - a) испытание проводят при температуре окружающего воздуха 20 ± 10 °C или, по просьбе изготовителя, при более высокой температуре;
 - b) степень зарядки (СЗ) ПСАЭЭ корректируют таким образом, чтобы она находилась приблизительно посередине нормального диапазона функционирования применительно к рекомендованному изготовителем нормальному режиму работы, например прогону транспортного средства или использованию внешнего зарядного устройства. При наличии возможности обеспечить нормальное функционирование ПСАЭЭ точной корректировки СЗ не требуется;
 - c) при испытании на транспортном средстве с использованием автомобилей, оснащенных бортовыми системами преобразования энергии (например, двигателем внутреннего сгорания, топливным элементом и т. д.), производят заливку топлива в порядке обеспечения возможности функционирования таких систем преобразования энергии;
 - d) в начале испытания включают все защитные устройства, влияющие на функционирование испытываемого устройства и имеющие отношение к результату испытания. Все соответствующие главные контакторы, предназначенные для зарядки, должны быть замкнуты.
 - 3.2 Зарядка
При испытании на транспортном средстве процедура зарядки ПСАЭЭ соответствует указанной в пунктах 3.2.1 и 3.2.2, и ее выбирают в зависимости от соответствующего режима работы транспортного средства и функциональности системы защиты. В качестве альтернативы процедура зарядки ПСАЭЭ при таком испытании соответствует указанной в пункте 3.2.3. При испытании на компонентах процедура зарядки соответствует указанной в пункте 3.2.4.

3.2.1 Зарядка в процессе прогона транспортного средства

Данная процедура применяется к испытаниям на транспортном средстве в режиме, допускающем движение:

- a) В случае транспортных средств, зарядка которых может осуществляться от бортовых источников энергии (например, систем рекуперации энергии, бортовых систем преобразования энергии), транспортное средство прогоняют на динамометрическом стенде. Определяют — при необходимости путем консультаций с изготовителем — тот режим работы транспортного средства на динамометре (например, имитация непрерывного движения под уклон), при котором обеспечивается настолько высокий зарядный ток, насколько это практически достижимо.
- b) Зарядку ПСАЭЭ осуществляют путем прогона транспортного средства на динамометрическом стенде в соответствии с подпунктом а) пункта 3.2.1. Прогон транспортного средства на динамометре прекращают, когда устройство защиты транспортного средства от избыточной зарядки прерывает ток заряда ПСАЭЭ или температура ПСАЭЭ стабилизируется таким образом, что градиент температуры меняется менее чем на 2 °C за один час. Если функция автоматического прерывания для защиты транспортного средства от избыточной зарядки не работает или если такой функции нет, то зарядку продолжают до тех пор, пока температура ПСАЭЭ не превысит на 10 °C ее максимальную рабочую температуру, указанную изготовителем.
- c) Сразу после окончания зарядки проводят один стандартный цикл, описанный в добавлении 1 к приложению 9, если тому не препятствует транспортное средство, с прогоном транспортного средства на динамометрическом стенде.

3.2.2 Зарядка от внешнего источника электропитания (испытание на транспортном средстве)

Данная процедура применяется к испытанию на транспортном средстве, проводимому с использованием автомобилей, заряжаемых от внешнего источника:

- a) для подсоединения внешнего электропитающего оборудования используют штатное входное соединительное устройство на транспортном средстве, если таковое имеется. Канал управления зарядом внешнего электропитающего оборудования перенастраивают или блокируют в целях обеспечения возможности зарядки, указанной в подпункте b) пункта 3.2.2 ниже;
- b) зарядку ПСАЭЭ осуществляют от внешнего электропитающего оборудования при максимальной силе тока заряда, указанной изготовителем. Зарядку прекращают, когда устройство защиты транспортного средства от избыточной зарядки прерывает ток заряда ПСАЭЭ. Если устройство защиты транспортного средства от избыточной зарядки не работает или если такого устройства нет, то зарядку продолжают до тех пор, пока температура ПСАЭЭ не превысит на 10 °C ее максимальную рабочую температуру, указанную изготовителем. Если же зарядный ток не прерывается и температура ПСАЭЭ остается на уровне менее 10 °C выше максимальной рабочей температуры, то через 12 ч после начала зарядки от внешнего электропитающего оборудования прогон транспортного средства прекращают;

- c) сразу же после окончания зарядки проводят один стандартный цикл, описанный в добавлении 1 к приложению 9, если тому не препятствует транспортное средство, с прогоном транспортного средства на динамометрическом стенде в целях разрядки и при использовании внешнего электропитающего оборудования для целей зарядки.

3.2.3 Зарядка с подсоединением жгута разъема питания (испытание на транспортном средстве)

Данная процедура применяется к испытаниям на транспортном средстве, проводимым с использованием как автомобилей, заряжаемых от внешнего источника, так и автомобилей, зарядка которых может осуществляться только от бортовых источников энергии; при этом изготовитель представляет информацию относительно подсоединения жгута разъема питания с указанием места в непосредственной близости от ПСАЭЭ для осуществления ее зарядки:

- a) жгут разъема питания подсоединяют к транспортному средству в соответствии с указаниями изготовителя. При прогоне вольт-амперные настройки внешнего зарядно-разрядного оборудования должны обеспечивать превышение предела зависящего от напряжения тока испытываемого устройства не менее чем на 10 %. Внешнее электропитающее оборудование подсоединяют к жгуту разъема питания. Зарядку ПСАЭЭ осуществляют от внешнего источника электропитания при максимальной силе тока заряда, указанной изготовителем;
- b) зарядку прекращают, когда устройство защиты транспортного средства от избыточной зарядки прерывает ток заряда ПСАЭЭ. Если устройство защиты транспортного средства от избыточной зарядки не работает или если такого устройства нет, то зарядку продолжают до тех пор, пока температура ПСАЭЭ не превысит на 10 °C ее максимальную рабочую температуру, указанную изготовителем. Если же зарядный ток не прерывается и температура ПСАЭЭ остается на уровне менее чем 10 °C выше максимальной рабочей температуры, то через 12 ч после начала зарядки от внешнего электропитающего оборудования прогон транспортного средства прекращают;
- c) сразу же после окончания зарядки проводят один стандартный цикл, описанный в добавлении 1 к приложению 9 (для укомплектованного транспортного средства), если тому не препятствует транспортное средство.

3.2.4 Зарядка от внешнего источника электропитания (испытание на компонентах)

Данная процедура применяется к испытанию на компонентах:

- a) внешнее зарядно-разрядное оборудование подсоединяют к основным клеммам ПСАЭЭ. Функция регулирования пределов заряда испытываемого оборудования должна быть отключена;
- b) зарядку ПСАЭЭ осуществляют от внешнего зарядно-разрядного оборудования при максимальной силе тока заряда, указанной изготовителем. Зарядку прекращают, когда устройство защиты ПСАЭЭ от избыточной зарядки прерывает ток заряда ПСАЭЭ. Если устройство защиты ПСАЭЭ от избыточной зарядки не работает или если такого устройства нет, то зарядку продолжают до тех пор, пока температура ПСАЭЭ не превысит на 10 °C ее максимальную рабочую температуру, указанную изготовителем.

Если же зарядный ток не прерывается и температура ПСАЭЭ остается на уровне менее 10 °С выше максимальной рабочей температуры, то через 12 ч после начала зарядки от внешнего электропитающего оборудования прогон транспортного средства прекращают;

- с) сразу же после окончания зарядки проводят один стандартный цикл, описанный в добавлении 1 к приложению 9, если тому не препятствует ПСАЭЭ, при использовании внешнего зарядно-разрядного оборудования.

3.3 По завершении испытания предусматривается 1-часовой период наблюдения в условиях температуры окружающего воздуха в испытательной среде.

Приложение 9Н

Защита от чрезмерной разрядки

1. Цель
Целью этого испытания является проверка работы устройства защиты от чрезмерной разрядки слишком низкой СЗ.
2. Оборудование
Это испытание проводят в обычных условиях эксплуатации с использованием укомплектованного транспортного средства либо ПСАЭЭ в сборе. Вспомогательные системы, не влияющие на результаты испытания, на испытываемом устройстве можно не устанавливать.
Это испытание может быть выполнено с использованием модифицированного испытываемого устройства, при условии, что произведенная модификация не влияет на результаты испытания.
3. Процедуры
 - 3.1 Общие условия испытания
Испытание проводят с соблюдением следующих требований и условий:
 - a) испытание проводят при температуре окружающего воздуха 20 ± 10 °C или, по просьбе изготовителя, при более высокой температуре;
 - b) степень зарядки (СЗ) ПСАЭЭ корректируют таким образом, чтобы она находилась на низком уровне (но в пределах нормального диапазона функционирования) применительно к рекомендованному изготовителем нормальному режиму работы, например прогону транспортного средства или использованию внешнего зарядного устройства. При наличии возможности обеспечить нормальное функционирование ПСАЭЭ точной корректировки СЗ не требуется;
 - c) при испытании на транспортном средстве с использованием автомобилей, оснащенных бортовыми системами преобразования энергии (например, двигателем внутреннего сгорания, топливным элементом и т. д.), потребление электроэнергии, поступающей из таких бортовых систем преобразования энергии, снижают, например за счет корректировки уровня топлива, соответствующего практически полному опорожнению, но достаточного для перехода транспортного средства в режим, допускающий движение;
 - d) в начале испытания включают все защитные устройства, влияющие на функционирование испытываемого устройства и имеющие отношение к результату испытания.
 - 3.2 Разрядка
При испытании на транспортном средстве процедура разрядки ПСАЭЭ соответствует указанной в пунктах 3.2.1 и 3.2.2. В качестве альтернативы процедура разрядки ПСАЭЭ при таком испытании соответствует указанной в пункте 3.2.3. При испытании на компонентах процедура зарядки соответствует указанной в пункте 3.2.4.

3.2.1 Разрядка в процессе прогона транспортного средства

Данная процедура применяется к испытаниям на транспортном средстве в режиме, допускающем движение:

- a) транспортное средство прогоняют на динамометрическом стенде. Определяют — при необходимости путем консультаций с изготовителем — тот режим работы транспортного средства на динамометре (например, имитация непрерывного движения с установившейся скоростью), при котором мощность разрядки характеризуется настолько постоянной величиной, насколько это практически достижимо;
- b) разрядку ПСАЭ осуществляют путем прогона транспортного средства на динамометрическом стенде в соответствии с подпунктом а) пункта 3.2.1. Прогон транспортного средства на динамометре прекращают, когда устройство защиты транспортного средства от чрезмерной разрядки прерывает ток разряда ПСАЭ или температура ПСАЭ стабилизируется таким образом, что градиент температуры меняется менее чем на 4 °C за два часа. Если устройство защиты от чрезмерной разрядки не работает или если такого устройства нет, то разрядку продолжают до тех пор, пока ПСАЭ не разрядится до 25 % от ее номинальной емкости;
- c) сразу после окончания разрядки проводят одну стандартную зарядку, за которой следует стандартная разрядка, как описано в добавлении 1 к приложению 9, если тому не препятствует транспортное средство.

3.2.2 Разрядка с использованием вспомогательного электрооборудования (испытание на транспортном средстве)

Данная процедура применяется к испытаниям на транспортном средстве, проводимым в стационарных условиях:

- a) транспортное средство переводят в стационарный режим работы, при котором происходит запитка вспомогательного электрооборудования от электрической энергии ПСАЭ. Такой режим работы определяют, при необходимости, путем консультаций с изготовителем. Для обеспечения безопасности в ходе испытания допускается использование соответствующих устройств (например, противооткатных башмаков) в целях предотвращения движения транспортного средства;
- b) разрядку ПСАЭ осуществляют за счет включения электрооборудования, систем кондиционирования воздуха, отопления, освещения, аудиовизуальной аппаратуры и т. д., которые могут быть запитаны на условиях, указанных в подпункте а) пункта 3.2.2. Разрядку прекращают, когда устройство защиты транспортного средства от чрезмерной разрядки прерывает ток разряда ПСАЭ или температура ПСАЭ стабилизируется таким образом, что градиент температуры меняется менее чем на 4 °C за два часа. Если устройство защиты от чрезмерной разрядки не работает или если такого устройства нет, то разрядку продолжают до тех пор, пока ПСАЭ не разрядится до 25 % от ее номинальной емкости;
- c) сразу же после окончания разрядки проводят одну стандартную зарядку, за которой следует стандартная разрядка, как описано в добавлении 1 к приложению 9, если тому не препятствует транспортное средство.

3.2.3 Разрядка ПСАЭЭ с использованием разрядного резистора (испытание на транспортном средстве)

Данная процедура применяется к транспортным средствам, по которым изготовитель представляет информацию относительно подсоединения жгута разъема питания с указанием места в непосредственной близости от ПСАЭЭ для осуществления ее разрядки:

- a) жгут разъема питания подсоединяют к транспортному средству в соответствии с указаниями изготовителя. Транспортное средство переводят в режим, допускающий движение;
- b) разрядный резистор подсоединяют к жгуту разъема питания и осуществляют разрядку ПСАЭЭ при скорости разрядки в обычных условиях эксплуатации согласно представленной изготовителем информации. Можно использовать резистор с мощностью разрядки 1 кВт;
- c) испытание прекращают, когда устройство защиты транспортного средства от чрезмерной разрядки прерывает ток разряда ПСАЭЭ или температура ПСАЭЭ стабилизируется таким образом, что градиент температуры меняется менее чем на 4 °C за два часа. Если функция автоматического прерывания разрядки не работает или если такой функции нет, то разрядку продолжают до тех пор, пока ПСАЭЭ не разрядится до 25 % от ее номинальной емкости;
- d) сразу после окончания разрядки проводят одну стандартную зарядку, за которой следует стандартная разрядка, как описано в добавлении 1 к приложению 9, если тому не препятствует транспортное средство.

3.2.4 Разрядка с использованием внешнего оборудования (испытание на компонентах)

Данная процедура применяется к испытанию на компонентах:

- a) все соответствующие главные контакторы должны быть замкнуты. Внешнее зарядно-разрядное оборудование подсоединяют к основным клеммам испытуемого устройства;
- b) разрядку осуществляют при стабильном токе в пределах нормального рабочего диапазона в соответствии с указанием изготовителя;
- c) разрядку продолжают до тех пор, пока испытуемое устройство не прервет (автоматически) ток разряда ПСАЭЭ либо температура испытуемого устройства не стабилизируется таким образом, что градиент температуры меняется менее чем на 4 °C за два часа. Если функция автоматического прерывания не работает или если такой функции нет, то разрядку продолжают до тех пор, пока испытуемое устройство не разрядится до 25 % от его номинальной емкости;
- d) сразу же после окончания разрядки проводят одну стандартную зарядку, за которой следует стандартная разрядка, как описано в добавлении 1 к приложению 9, если тому не препятствует испытуемое устройство.

3.3 По завершении испытания предусматривается 1-часовой период наблюдения в условиях температуры окружающего воздуха в испытательной среде.

Приложение 9I

Защита от перегрева

1. Цель

Целью этого испытания является проверка эффективности мер по защите ПСАЭЭ от внутреннего перегрева во время работы. Если в конкретных мерах по защите ПСАЭЭ от выхода на опасный уровень в результате внутреннего перегрева необходимости нет, то такая безопасная работа должна быть подтверждена.
2. Испытание можно проводить с использованием ПСАЭЭ в сборе в соответствии с пунктами 3 и 4 или укомплектованного транспортного средства в соответствии с пунктами 5 и 6.
3. Оборудование для проведения испытания с использованием ПСАЭЭ в сборе
 - 3.1 Вспомогательные системы, не влияющие на результаты испытания, на испытуемом устройстве можно не устанавливать. Это испытание можно проводить с использованием модифицированного испытуемого устройства при условии, что произведенная модификация не влияет на результаты испытания.
 - 3.2 Если ПСАЭЭ оснащена функцией охлаждения и останется в рабочем состоянии — в плане выдачи своей эксплуатационной мощности — в случае отказа функции охлаждения, то в целях испытания система охлаждения отключается.
 - 3.3 Во время испытания температура испытуемого устройства постоянно измеряется внутри корпуса в непосредственной близости от элементов в целях контроля за изменением температуры. Можно использовать бортовой датчик, если таковой имеется, со считыванием показаний сигналов при помощи совместимых инструментальных средств.
 - 3.4 ПСАЭЭ помещают в конвекционную печь или климатическую камеру. Если это необходимо для целей проведения испытания, то ПСАЭЭ подсоединяют к остальной системе управления транспортного средства при помощи удлинительных кабелей. Подсоединение внешнего зарядно-разрядного оборудования можно производить под наблюдением изготовителя транспортного средства.
4. Порядок проведения испытания с использованием ПСАЭЭ в сборе
 - 4.1 В начале испытания включаются все защитные устройства, влияющие на функцию испытуемого устройства, имеющую отношение к результату испытания, за исключением системы охлаждения в соответствии с пунктом 3.2 выше.
 - 4.2 Испытуемое устройство постоянно заряжают и разряжают при помощи внешнего зарядно-разрядного оборудования током, который позволяет до конца испытания как можно скорее повысить температуру элементов в диапазоне нормальной работы, как это определено изготовителем.

В качестве альтернативы зарядку и разрядку можно производить путем прогона транспортного средства на динамометрическом стенде, причем режим прогона определяют в ходе консультаций с изготовителем для обеспечения указанных выше условий.
 - 4.3 Температуру в камере или печи постепенно повышают (начиная с 20 ± 10 °C или, по просьбе изготовителя, с более высокой температуры),

пока она не достигнет значения, определенного в соответствии с пунктом 4.3.1 или 4.3.2 ниже, в зависимости от конкретного случая, а затем поддерживают на уровне, равном этому значению или превышающем его, до конца испытания.

- 4.3.1 Если ПСАЭЭ оснащена защитным устройством, предохраняющим против внутреннего перегрева, то температуру повышают до значения, определенного изготовителем как порог рабочей температуры для такого защитного устройства, с целью обеспечения повышения температуры испытуемого устройства, как это указано в пункте 4.2 выше.
- 4.3.2 Если ПСАЭЭ не оснащена защитным устройством, предохраняющим против внутреннего перегрева, то температуру повышают до максимальной рабочей температуры, указанной изготовителем.
- 4.4 Испытание прекращают, когда наблюдается один из следующих признаков:
- a) испытуемое устройство тормозит и/или ограничивает зарядку и/или разрядку для предотвращения повышения температуры;
 - b) температура испытуемого устройства стабилизируется таким образом, что градиент температуры меняется менее чем на 4 °C за два часа;
 - c) любое несоблюдение критериев приемлемости, предписанных в пункте 6.9.2.1 Правил.
5. Оборудование для проведения испытания с использованием укомплектованного транспортного средства.
- 5.1 Если ПСАЭЭ оснащена функцией охлаждения, то для целей испытания и с учетом информации изготовителя систему охлаждения отключают или переводят в режим работы со значительными функциональными ограничениями (в случае ПСАЭЭ, которая не работает при отключенной системе охлаждения).
- 5.2 Во время испытания температуру ПСАЭЭ постоянно измеряют внутри корпуса в непосредственной близости от элементов в целях контроля за изменением температуры; для этого — согласно представленной изготовителем информации — используют бортовые датчики со считыванием показаний сигналов при помощи совместимых инструментальных средств.
- 5.3 Транспортное средство минимум на шесть часов помещают в климатическую камеру с контролем температуры на уровне 40–45 °C.
6. Порядок проведения испытания с использованием укомплектованного транспортного средства
- 6.1 Транспортное средство постоянно заряжают и разряжают таким образом, чтобы до конца испытания как можно скорее повысить температуру элементов ПСАЭЭ в диапазоне нормальной работы, как это определено изготовителем.

Зарядку и разрядку производят путем прогона транспортного средства на динамометрическом стенде, причем режим прогона определяют в ходе консультаций с изготовителем для обеспечения указанных выше условий.

В случае транспортного средства с возможностью зарядки от внешнего источника питания зарядку можно производить с использованием такого внешнего источника питания, если предполагается ускоренное повышение температуры.

- 6.2 Испытание прекращают, когда наблюдается один из следующих признаков:
- a) процедура зарядки и/или разрядки транспортного средства завершена;
 - b) температура ПСАЭ стабилизируется таким образом, что градиент температуры меняется менее чем на 4 °C за два часа;
 - c) любое несоблюдение критериев приемлемости, предписанных в пункте 6.9.2.1;
 - d) с момента начала указанных в пункте 6.1 циклов зарядки/разрядки прошло три часа.

Приложение 9J

Испытание на предмет защиты от перегрузки по току

1. Цель
Целью этого испытания является проверка работы устройства защиты от перегрузки по току в процессе внешней зарядки постоянным током с целью предохранения ПСАЭЭ от любых опасных явлений, вызванных чрезмерно высоким током заряда в соответствии с указанием изготовителя.
2. Условия испытания:
 - a) испытание проводят при температуре окружающего воздуха 20 ± 10 °C;
 - b) степень зарядки (СЗ) ПСАЭЭ корректируют таким образом, чтобы она находилась приблизительно посередине нормального диапазона функционирования применительно к рекомендованному изготовителем нормальному режиму работы, например прогону транспортного средства или использованию внешнего зарядного устройства. При наличии возможности обеспечить нормальное функционирование ПСАЭЭ точной корректировки СЗ не требуется;
 - c) определяют — при необходимости путем консультаций с изготовителем — допустимый уровень перегрузки по току (исходя из предположения, что имеет место неисправность внешнего электропитающего оборудования постоянного тока) и допустимое максимальное напряжение (в пределах нормы).
3. Испытание на предмет защиты от перегрузки по току проводят в соответствии с пунктом 4 или пунктом 5, в зависимости от конкретного случая, и с учетом представленной изготовителем информации.
4. Перегрузка по току при зарядке от внешнего источника электропитания
Данная процедура применяется к испытанию на транспортном средстве, проводимому с использованием автомобилей, которые могут заряжаться от внешнего источника электропитания постоянного тока:
 - a) для подсоединения внешнего электропитающего оборудования постоянного тока используют входное соединительное устройство на транспортном средстве, предназначенное для зарядки постоянным током. Канал управления зарядом внешнего электропитающего оборудования перенастраивают или блокируют в целях обеспечения возможности перегрузки по току до уровня, определенного путем консультаций с изготовителем;
 - b) начинают зарядку ПСАЭЭ от внешнего электропитающего оборудования постоянного тока до достижения максимальной штатной силы тока заряда, указанной изготовителем. После этого силу зарядного тока увеличивают через 5-секундные интервалы с максимального штатного значения до уровня перегрузки по току, определенного в соответствии с подпунктом c) пункта 2 выше. Затем зарядку продолжают уже на этом уровне перегрузки по току;

- c) зарядку прекращают, когда функция защиты транспортного средства от перегрузки по току прерывает ток заряда ПСАЭЭ или температура ПСАЭЭ стабилизируется таким образом, что градиент температуры меняется менее чем на 4 °C за два часа;
 - d) сразу после окончания зарядки проводят один стандартный цикл, описанный в добавлении 1 к приложению 9, если тому не препятствует транспортное средство.
5. Перегрузка по току при зарядке с использованием жгута разъема питания
- Данная процедура испытания применяется к транспортным средствам, которые могут заряжаться от внешнего источника электропитания постоянного тока и в отношении которых изготовитель представляет информацию относительно подсоединения жгута разъема питания с указанием места в непосредственной близости от ПСАЭЭ для осуществления ее зарядки:
- a) жгут разъема питания подсоединяют к транспортному средству в соответствии с указаниями изготовителя;
 - b) внешнее электропитающее оборудование вместе с источником тока перегрузки подсоединяют через жгут разъема питания и зарядку ПСАЭЭ начинают до достижения максимальной штатной силы тока заряда, указанной изготовителем;
 - c) после этого силу зарядного тока увеличивают через 5-секундные интервалы с максимального штатного значения до уровня перегрузки по току, определенного в соответствии с подпунктом c) пункта 2 выше. Затем зарядку продолжают уже на этом уровне перегрузки по току;
 - d) зарядку прекращают, когда функция защиты транспортного средства от перегрузки по току прерывает ток заряда или температура испытуемого устройства стабилизируется таким образом, что градиент температуры меняется менее чем на 4 °C за два часа;
 - e) сразу после окончания зарядки проводят один стандартный цикл, описанный в добавлении 1 к приложению 9, если тому не препятствует транспортное средство.
6. По завершении испытания предусматривается 1-часовой период наблюдения в условиях температуры окружающего воздуха в испытательной среде.
-