

**Европейская экономическая комиссия**

Комитет по внутреннему транспорту

**Всемирный форум для согласования
правил в области транспортных средств****Рабочая группа по общим предписаниям,
касающимся безопасности****108-я сессия**

Женева, 4–8 мая 2015 года

Пункт 2 а) предварительной повестки дня

**Правила № 107 (транспортные средства
категорий M₂ и M₃) –****Предложения по дальнейшим поправкам****Предложение по дополнению к поправкам серии 06
к Правилам № 107 (транспортные средства категорий
M₂ и M₃)****Представлено экспертом от Швеции***

Воспроизведенный ниже текст был подготовлен экспертом от Швеции в целях включения систем пожаротушения для городских и междугородных автобусов в случае выявления возгорания в моторном и/или отопительном отделении. Он был подготовлен в качестве пересмотренного варианта документа ECE/TRANS/WP.29/GRSG/2014/6, заменяет собой неофициальный документ GRSG-107-25 и учитывает замечания, полученные на предыдущей сессии Рабочей группы по общим предписаниям, касающимся безопасности (GRSG) (см. доклад ECE/TRANS/WP.29/GRSG/86, пункт 6). Изменения к существующему тексту Правил ООН № 107 выделены жирным шрифтом, а текст, подлежащий исключению, – зачеркнут.

* В соответствии с программой работы Комитета по внутреннему транспорту на 2012–2016 годы (ECE/TRANS/224, пункт 94, и ECE/TRANS/2012/12, подпрограмма 02.4) Всемирный форум будет разрабатывать, согласовывать и обновлять правила в целях улучшения характеристик транспортных средств. Настоящий документ представлен в соответствии с этим мандатом.

GE.15-04854 (R) 260315 260315



* 1 5 0 4 8 5 4 *

Просьба отправить на вторичную переработку



I. Предложение

Раздел "Содержание", включить новое приложение следующего содержания:

- "13 **Часть 1 – Система пожаротушения, официально утвержденная в качестве отдельного компонента**
- Часть 2 – Система пожаротушения, установленная в конкретном моторном отделении**"

Включить новый пункт 2.2.3 следующего содержания:

- "2.2.3 **"тип системы пожаротушения"** для целей официального утверждения типа в качестве комплектующего изделия означает категорию систем, которые не имеют существенных различий в отношении следующих аспектов:
- a) **изготовителя системы пожаротушения;**
 - b) **огнегасящего состава;**
 - c) **типа используемых выпускных клапанов (например, горловины, генератора огнегасящего состава или распылителя огнегасящего состава);**
 - d) **типа вытесняющего газа".**

Пункт 2.3 изменить следующим образом:

- "2.3 **"официальное утверждение транспортного средства, ~~или~~ отдельного технического элемента или комплектующего изделия"** означает официальное утверждение типа транспортного средства, ~~или~~ типа кузова **или комплектующего изделия**, определенного в пункте 2.2, в отношении конструктивных особенностей, указанных в настоящих Правилах;"

Пункт 3.1 изменить следующим образом:

- "3.1 Заявка на официальное утверждение:
- a) типа транспортного средства,
 - b) типа отдельного технического компонента,
 - c) типа транспортного средства, оснащенного кузовом такого типа, который уже официально утвержден в качестве отдельного технического компонента, **или**
 - d) **типа комплектующего изделия**
- в отношении его конструктивных особенностей представляется соответствующим изготовителем или его надлежащим образом уполномоченным представителем".

Включить новый пункт 3.3.4 следующего содержания:

- "3.3.4 **Добавление 4: для типа системы пожаротушения"**.

Включить новые пункты 3.4–3.4.1.2 следующего содержания:

- "3.4 **В случае подачи заявки на официальное утверждение типа транспортного средства изготовитель представляет, в случае применимости, также следующие документы:**

- 3.4.1 информацию, касающуюся установленной системы пожаротушения:
- 3.4.1.1 в случае системы пожаротушения, официально утвержденной в качестве комплектующего изделия, копию карточки сообщения об официальном утверждении (приложение 1, часть 2, добавление 4) и аналитическое обоснование установки системы пожаротушения (см. приложение 3, пункт 7.5.1.5.4.2); или
- 3.4.1.2 в случае системы пожаротушения, установленной в конкретном моторном отделении, аналитическое обоснование установки системы пожаротушения (см. приложение 3, пункт 7.5.1.5.4.2) и документацию, требуемую в пункте 1.3 части 2 приложения 13".

Пункт 3.4 (прежний), изменить нумерацию на 3.5, а текст следующим образом:

- "3.5 Транспортное(ые) средство(а), ~~или~~ кузов(а) **или система(ы) пожаротушения**, представляющие тип, подлежащий официальному утверждению, предъявляют технической службе, уполномоченной проводить испытания для официального утверждения по типу конструкции".

Пункты 4.1–4.4 изменить следующим образом:

- "4.1 Если транспортное средство, ~~или~~ кузов **или система пожаротушения**, представленные для официального утверждения в соответствии с настоящими Правилами, отвечают предписаниям пункта 5, то данный тип транспортного средства, ~~или~~ кузова **или системы пожаротушения** считают официально утвержденным.
- 4.2 Каждому официально утвержденному типу ~~транспортного средства~~ присваивают номер официального утверждения, первые две цифры которого (в настоящее время [06], что соответствует поправкам серии [06]) указывают номер последней серии основных технических поправок, внесенных в Правила на момент предоставления официального утверждения. Одна и та же Договаривающаяся сторона не должна присваивать этот же номер другому типу транспортного средства, ~~или~~ кузова **или системы пожаротушения**, определенному в соответствии с пунктом 2.2.
- 4.3 Договаривающиеся стороны Соглашения, применяющие настоящие Правила, уведомляются об официальном утверждении или о распространении официального утверждения типа транспортного средства, ~~или~~ кузова **или системы пожаротушения** на основании настоящих Правил посредством карточки, соответствующей образцу, приведенному в **части 2** приложения 1 к настоящим Правилам.
- 4.4 На каждом транспортном средстве, ~~или~~ кузове **или системе пожаротушения**, соответствующем типу транспортного средства, ~~или~~ кузова **или системы пожаротушения**, официально утвержденному на основании настоящих Правил, проставляют на видном и легкодоступном месте, указанном в карточке официального утверждения, международный знак официального утверждения, состоящий из:".

Пункт 4.7 изменить следующим образом:

"4.7 Знак официального утверждения помещают рядом с прикрепляемой изготовителем табличкой, на которой приведены характеристики транспортного средства или кузова, либо проставляют на этой табличке.

Знак официального утверждения проставляют на основной части системы пожаротушения. В обеспечении видимости маркировки после установки системы на транспортном средстве нет необходимости".

Пункт 5.1 изменить следующим образом:

"5.1 Все транспортные средства должны соответствовать предписаниям, изложенным в приложении 3 к настоящим Правилам. Кузов, который был официально утвержден отдельно, должен соответствовать приложению 10. Официальное утверждение транспортного средства с кузовом, официально утвержденным на основании приложения 10, производится в соответствии с этим приложением. **Системы пожаротушения, официально утвержденные отдельно, должны соответствовать части 1 приложения 13. В случае официального утверждения транспортного средства с системой пожаротушения, установленной в конкретном моторном отделении, оно должно соответствовать требованиям части 2 приложения 13".**

Пункты 6.1 и 6.1.1 изменить следующим образом:

"6.1 Любую модификацию типа транспортного средства, ~~или~~ кузова **или системы пожаротушения** доводят до сведения компетентного органа, который предоставил официальное утверждение в отношении данного типа ~~транспортного средства~~. Этот орган может:

6.1.1 либо прийти к заключению, что внесенные изменения не будут иметь значительных отрицательных последствий и что в любом случае данное транспортное средство, ~~или~~ кузов **или система пожаротушения** по-прежнему соответствует предписаниям;"

Пункт 6.3 изменить следующим образом:

"6.3 Компетентный орган, распространяющий официальное утверждение, присваивает такому распространению соответствующий серийный номер и информирует об этом другие Договаривающиеся стороны Соглашения 1958 года, применяющие настоящие Правила, посредством карточки сообщения, соответствующей образцу, приведенному в ~~добавлении~~ **части 2 к приложению 1** к настоящим Правилам".

Пункт 7.1 изменить следующим образом:

"7.1 Транспортные средства, ~~или~~ кузова **и системы пожаротушения**, официально утвержденные на основании настоящих Правил, изготавливаются таким образом, чтобы они соответствовали официально утвержденному типу и удовлетворяли требованиям, изложенным в пункте 5 выше".

Пункты 8.1–8.2 изменить следующим образом:

- "8.1 Официальное утверждение типа транспортного средства, ~~или~~ кузова **или системы пожаротушения**, предоставленное на основании настоящих Правил, может быть отменено, если не соблюдается требование, указанное в пункте 5 выше.
- 8.2 Если какая-либо Договаривающаяся сторона Соглашения, применяющая настоящие Правила, отменяет предоставленное ею ранее официальное утверждение, она немедленно сообщает об этом другим Договаривающимся сторонам, применяющим настоящие Правила, посредством карточки сообщения, соответствующей образцу, приведенному в ~~добавлении~~ **части 2 к** приложению 1 к настоящим Правилам".

Пункт 9 изменить следующим образом:

"9. Окончательное прекращение производства

Если держатель официального утверждения полностью прекращает производство того или иного типа транспортного средства, ~~или~~ кузова **или системы пожаротушения**, официально утвержденного на основании настоящих Правил, то он сообщает об этом компетентному органу, предоставившему официальное утверждение. По получении соответствующего сообщения данный орган информирует об этом другие Стороны Соглашения 1958 года, применяющие настоящие Правила, посредством карточки сообщения, соответствующей образцу, приведенному в части **2 к** приложения 1 к настоящим Правилам".

Приложение 1, часть 1, добавление 1, включить новые пункты 4.3–4.3.3.5 (в том числе новую сноску ³) следующего содержания:

- "4.3 **Система пожаротушения**
- 4.3.1 **Марка и тип системы пожаротушения:**
- 4.3.2 **Номер официального утверждения типа системы пожаротушения, в случае применимости:**
- 4.3.3 **Система пожаротушения для конкретного моторного отделения, в случае применимости³:**
- 4.3.3.1 **огнегасящий состав (марка и тип):**
- 4.3.3.2 **масса огнегасящего состава:**
- 4.3.3.3 **тип выпускного(ых) клапана(ов):**
- 4.3.3.4 **число выпускных клапанов:**
- 4.3.3.5 **тип вытесняющего газа:**

³ В случае применимости включается также документация, требуемая в соответствии с пунктом 1.3 части 2 приложения 13".

Приложение 1, часть 1, добавление 3, пункты 5.3.1–5.4.3, ссылки на сноску ³ (прежнюю), изменить нумерацию в качестве ссылок на сноску ⁴

Приложение 1, часть 1, добавление 3, включить пункты 4–4.3.5 следующего содержания:

- "4. Система пожаротушения
- 4.1 Марка и тип системы пожаротушения:
- 4.2 Номер официального утверждения типа системы пожаротушения, в случае применимости:
- 4.3 Система пожаротушения для конкретного моторного отделения, в случае применимости³:
 - 4.3.1 огнегасящий состав (марка и тип):
 - 4.3.2 масса огнегасящего состава:
 - 4.3.3 тип выпускного(ых) клапана(ов):
 - 4.3.4 число выпускных клапанов:
 - 4.3.5 тип вытесняющего газа:"

Приложение 1, часть 1, включить новое добавление 4 следующего содержания:

"Приложение 1

Часть 1

Добавление 4

Типовой информационный документ в соответствии с Правилами № 107, касающийся официального утверждения типа системы пожаротушения в качестве комплектующего изделия

Нижеследующая информация в соответствующих случаях должна представляться в трех экземплярах и должна включать оглавление. Любые чертежи должны иметь соответствующий масштаб, должны быть достаточно подробными и должны быть представлены в формате А4 или в кратном ему формате. Фотографии, если таковые имеются, должны быть достаточно подробными.

Если комплектующие изделия имеют электронные механизмы управления, то в этом случае представляют информацию с указанием их рабочих характеристик.

- 1. Общая информация
 - 1.1 Марка (торговое наименование изготовителя):
 - 1.2 Тип и общее коммерческое описание:
 - 1.5 Наименование и адрес изготовителя:
- 2. Система пожаротушения
 - 2.1 Огнегасящий состав (марка и тип):

- 2.2 Масса огнегасящего состава (необходимая в моторном отделении объемом 4 м³):
- 2.3 Тип выпускных клапанов (например, тип):
- 2.4 Число выпускных клапанов (необходимое в моторном отделении объемом 4 м³)¹:
- 2.5 Длина распылителя (для моторного отделения объемом 4 м³)¹: ..
- 2.6 Тип вытесняющего газа¹:
- 2.7 Давление вытесняющего газа¹:
- 2.8 Минимальная рабочая температура:
- 2.9 Размеры труб и фитингов:
- 2.10 Подробное описание, схема компоновки и инструкция по установке системы пожаротушения и ее элементов:"

Приложение 1, часть 2, включить новое добавление 4 следующего содержания:

"Приложение 1

Часть 2

Добавление 4

Сообщение

(Максимальный формат: A4 (210 x 297 мм))



направленное: Название административного органа:
.....
.....
.....

касающееся²: **ПРЕДОСТАВЛЕНИЯ ОФИЦИАЛЬНОГО УТВЕРЖДЕНИЯ
РАСПРОСТРАНЕНИЯ ОФИЦИАЛЬНОГО УТВЕРЖДЕНИЯ
ОТКАЗА В ОФИЦИАЛЬНОМ УТВЕРЖДЕНИИ
ОТМЕНЫ ОФИЦИАЛЬНОГО УТВЕРЖДЕНИЯ
ОКОНЧАТЕЛЬНОГО ПРЕКРАЩЕНИЯ ПРОИЗВОДСТВА**

типа комплектующего изделия на основании Правил № 107

Официальное утверждение № Распространение №

Раздел I

1. Марка (торговое наименование изготовителя):
2. Тип:
3. Средства идентификации типа, если такая маркировка имеется на комплектующем изделии:

- 3.1 Местоположение этой маркировки:
- 4. Наименование и адрес изготовителя:
- 5. Наименование и адрес представителя изготовителя в соответствующих случаях:
- 5. Местоположение и способ нанесения знака официального утверждения типа:

Раздел II

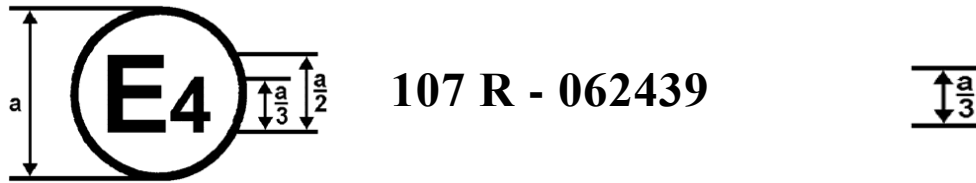
- 1. Дополнительная информация (когда это применимо): см. добавление
- 2. Техническая служба, ответственная за проведение испытаний:
- 3. Дата составления протокола испытания:
- 4. Номер протокола испытания:
- 5. Замечания (если имеются): см. добавление
- 6. Место:
- 7. Дата:
- 8. Подпись:
- 9. Индекс информационного пакета, который направлен органу по официальному утверждению и может быть получен по запросу, прилагается.

**Добавление к свидетельству
об официальном утверждении типа №,
касающееся официального утверждения типа системы
пожаротушения в качестве комплектующего изделия
на основании Правил № 107**

- 1. **Дополнительная информация**
- 1.1 **Огнегасящий состав (марка и тип):**
- 1.2 **Масса огнегасящего состава (необходимая в моторном отделении объемом 4 м³):**
- 1.3 **Тип выпускных клапанов (например, тип форсунки)¹:**
- 1.4 **Число выпускных клапанов (необходимое в моторном отделении объемом 4 м³)¹:**
- 1.5 **Длина распылителя (для моторного отделения объемом 4 м³)¹: ...**
- 1.6 **Тип вытесняющего газа¹:**
- 1.7 **Давление вытесняющего газа (необходимое в моторном отделении объемом 4 м³)¹:**
- 1.8 **Минимальная рабочая температура:**
- 1.9 **Размеры труб и фитингов:"**

Приложение 2, включить следующий новый образец D:

"Образец D



a = 8 мм мин.

Приведенный выше знак официального утверждения, проставленный на системе пожаротушения, указывает, что данный тип системы пожаротушения официально утвержден в Нидерландах (E4) в качестве комплектующего изделия на основании Правил № 107 под номером официального утверждения 062439. Данный номер официального утверждения указывает, что официальное утверждение было предоставлено на основании предписаний Правил № 107 с внесенными в них поправками серии 06".

Приложение 3, пункты 7.5.1.5–7.5.1.5.1 изменить следующим образом:

"7.5.1.5 В случае транспортных средств, в которых двигатель **внутреннего сгорания или отопительное устройство** расположен(о) позади отделения водителя, это отделение оснащают системой аварийной сигнализации, подающей водителю как звуковой, так и оптический сигнал **[и включающей сигнал предупреждения об опасности,]** при наличии избыточной температуры в моторном отделении и в каждом из отделений, где находится отопительное устройство, работающее на выхлопных газах.

В дополнение к системе сигнализации, транспортные средства [класса III] оснащают системой пожаротушения в моторном отделении и в каждом отделении, в котором расположено отопительное устройство, работающее на выхлопных газах. [Транспортные средства классов I, II, A и B могут оснащаться системой пожаротушения в моторном отделении и в каждом отделении, в котором расположено отопительное устройство, работающее на выхлопных газах.]

7.5.1.5.1 Система аварийной сигнализации и система пожаротушения **[, в случае наличия,] должна автоматически включаться с помощью соответствующей системы выявления возгорания.** Такая система **выявления аварийной сигнализации** должна быть сконструирована таким образом, чтобы она могла выявить избыточную температуру при обычной эксплуатации в моторном отделении и в каждом из отделений, в котором находится отопительное устройство, работающее на выхлопных газах".

Приложение 3, пункт 7.5.1.5.3 изменить следующим образом:

"7.5.1.5.3 Система ~~аварийной сигнализации~~ **пожаротушения** должна приводиться в рабочее состояние во всех случаях срабатывания устройства запуска двигателя и находиться в этом состоянии до срабатывания устройства остановки двигателя независимо от состояния транспортного средства".

Приложение 3, включить новые пункты 7.5.1.5.4–7.5.1.5.4.3 следующего содержания:

"7.5.1.5.4 Установка системы пожаротушения должна соответствовать нижеследующим предписаниям.

7.5.1.5.4.1 Система пожаротушения должна устанавливаться в соответствии с инструкцией по установке, предоставляемой изготовителем этой системы.

7.5.1.5.4.2 Перед установкой должен быть произведен анализ на предмет определения местоположения выпускных клапанов (например, форсунок, генераторов огнегасящего состава или распылителя огнегасящего состава либо других распределительных накопителей) и направления распыления огнегасящего состава. При этом должны выявляться потенциальные пожароопасные зоны в моторном отделении и в каждом из отделений, где находится отопительное устройство. Выпускные клапана должны быть расположены таким образом, чтобы подаваемое огнегасящее вещество охватывало все пожароопасные зоны при включении системы. Характер распределения и направление распыла струи из выпускных клапанов, а также дистанция распыления должны быть такими, чтобы обеспечивался охват всех выявленных пожароопасных зон. Кроме того, должно обеспечиваться надлежащая работа данной системы независимо от высоты над уровнем моря, на которой находится транспортное средство.

Пожароопасные зоны, учитываемые при анализе, должны включать по крайней мере следующее: элементы, поверхность которых может нагреваться до температур, превышающих температуру самовозгорания жидкостей, газов или других веществ, находящихся в отделении; электрические детали и кабели под током или напряжением, значения которых достаточно высоки для возгорания; а также шланги и контейнеры с легковоспламеняющимися жидкостями или газами (в частности, под давлением). Этот анализ полностью отражают в соответствующей документации.

Аналізу подвергают также инструкции по техническому обслуживанию.

7.5.1.5.4.3 Система пожаротушения должна быть соизмерима с испытанной системой с учетом полного объема моторного отделения и вспомогательных отопительных отделений, в которых должна быть установлена эта система. При проведении измерений в моторном отделении и вспомогательных отопительных отделениях определяют общий объем этих отделений, т.е. не следует вычитать объем двигателя и его элементов.

При определении размеров системы учитывают массу огнегасящего состава, все выпускные клапаны, а также массу контейнера с вытесняющим газом. Давление в системе должно оставаться таким же, как в испытанной системе. Если в системе предусмотрен распылитель, то его размеры определяются без учета форсунок. Допустимо наличие в системе пожаротушения большего количества огнегасящего состава и/или большего

числа выпускных клапанов и/или более длинного распылителя огнегасящего состава, а также такого же или большего количества вытесняющего газа, чем это требуется с учетом установленных размеров моделей, приведенных ниже.

Если общий объем моторного и вспомогательных отопительных отделений превышает 4 м^3 , то размеры системы пожаротушения изменяют в сторону увеличения с использованием коэффициента, рассчитанного ниже (1). Если их общий объем меньше 4 м^3 , то допускается изменение размеров системы пожаротушения в сторону уменьшения с использованием указанного ниже коэффициента (2). S_x означает коэффициент приведения к нужному размеру, а x – общий объем моторного и отделений для установки отопительных устройств [в м^3].

$$S_x = 0,1 \cdot x + 0,6 \quad S_x = 0,1 \cdot x + 0,6 \quad (1)$$

$$S_x = 0,15 \cdot x + 0,4 \quad (2)$$

Приведенное число форсунок или других выпускных устройств округляют ближайшего целого числа, если система пожаротушения оснащена более чем одним выпускным клапаном".

Включить новое приложение 13 следующего содержания:

"Приложение 13

Часть 1 – Система пожаротушения, официально утвержденная в качестве комплектующего изделия

1. Технические требования
 - 1.1 Системы пожаротушения испытывают на высокую пожарную нагрузку, низкую пожарную нагрузку, высокую пожарную нагрузку с вентилятором и повторное воспламенение.
 - 1.2 Испытательное устройство, огневые испытания и общие условия проведения испытания описаны в добавлении 1 к настоящему приложению.
 - 1.3 Высокая пожарная нагрузка
 - 1.3.1 Испытание на высокую пожарную нагрузку проводят в соответствии с добавлением 2 к настоящему приложению.
 - 1.3.2 При проведении этого испытания используют огнегасящий состав и контейнер с вытесняющим газом, которые охлаждены до минимальной рабочей температуры системы пожаротушения, указанной изготовителем.
 - 1.3.3 Возгорания должны быть полностью погашены либо в течение минуты после включения системы пожаротушения, либо по окончании распыления огнегасящего состава.
 - 1.3.4 Считается, что система успешно прошла испытание, если желаемый результат достигнут либо после ее первого включения,

либо после двух из трех включений, если первое из этих включений не привело к желаемому результату.

- 1.4 Низкая пожарная нагрузка
 - 1.4.1 Испытание на низкую пожарную нагрузку проводят в соответствии с добавлением 3 к настоящему приложению.
 - 1.4.2 Возгорания должны быть полностью погашены либо в течение минуты после включения системы пожаротушения, либо по окончании распыления огнегасящего состава.
 - 1.4.3 Считается, что система успешно прошла испытание, если желаемый результат достигнут либо после ее первого включения, либо после двух из трех включений, если после не привело к желаемому результату.
- 1.5 Высокая пожарная нагрузка с вентилятором
 - 1.5.1 Испытание на высокую пожарную нагрузку с вентилятором проводят в соответствии с добавлением 4 к настоящему приложению.
 - 1.5.2 Возгорания должны быть полностью погашены либо в течение минуты после включения системы пожаротушения, либо по окончании распыления огнегасящего состава.
 - 1.5.3 Считается, что система успешно прошла испытание, если желаемый результат достигнут либо после ее первого включения, либо после двух из трех включений, если первое из этих включений не привело к желаемому результату.
- 1.6 Испытание на повторное воспламенение
 - 1.6.1 Испытание на повторное воспламенение проводят в соответствии с добавлением 5 к настоящему приложению.
 - 1.6.2 Возгорание должно быть полностью погашено, и после этого в течение 45 секунд не должно произойти повторного возгорания.
 - 1.6.3 Считается, что система успешно прошла испытание, если желаемый результат достигнут после либо ее первого включения, либо после двух из трех включений, если первое из этих включений не привело к желаемому результату.

Приложение 13

Часть 2 – Система пожаротушения, установленная в конкретном моторном отделении

- 1. Технические требования
 - 1.1 Конкретное моторное отделение означает отделение, не имеющее различий в отношении следующих важных аспектов:
 - a) положение моторного отделения в транспортном средстве;
 - b) максимальный общий объем;

- с) общее расположение компонентов в отделении (т.е. положение установленных пожароопасных зон).

В случае отделений, в которых установлено отопительное устройство, применяются аспекты b) и с).

- 1.2 Системы пожаротушения испытывают на высокую пожарную нагрузку, низкую пожарную нагрузку, высокую пожарную нагрузку с вентилятором (подлежит применению в том случае, если вентилятор установлен в моторном отделении и/или отделении отопительного устройства) и повторное воспламенение.
- 1.3 Испытательное устройство, огневые испытания и общие условия проведения испытания описаны в добавлении 1 к настоящему приложению.
- Для того чтобы облегчить установку для поддонов пожара пролива в моторном отделении или в отделении отопительного устройства, можно использовать дополнительные кронштейны и снизить высоту предписанного огневого испытания минимум до 40 мм.
- Условия испытания, указанные в добавлениях 2–5, можно адаптировать к конкретному моторному отделению и отделению отопительного устройства. Адаптацию производят с соблюдением положений, содержащихся в пунктах 7.5.1.5.4.2 и 7.5.1.5.4.3 приложения 3, в которых определяются пожароопасные зоны в отделении и метод приведения системы пожаротушения к нужному масштабу. Адаптация должна обеспечивать равноценный уровень безопасности. Принципы адаптации проверяет техническая служба, ответственная за проведение испытаний. Принцип адаптации оформляют документально и включают в протокол испытания.
- 1.4 Высокая пожарная нагрузка
- 1.4.1 Испытание на высокую пожарную нагрузку проводят в соответствии с добавлением 2 к настоящему приложению.
- 1.4.2 При проведении этого испытания используются огнегасящий состав и контейнер с вытесняющим газом, которые охлаждены до минимальной рабочей температуры системы пожаротушения, указанной изготовителем.
- 1.4.3 Возгорания должны быть полностью погашены либо в течение минуты после включения системы пожаротушения, либо по окончании распыления огнегасящего состава.
- 1.4.4 Считается, что система успешно прошла испытание, если желаемый результат достигнут либо после ее первого включения, либо после второго и третьего включения, если первое из этих включений не привело к желаемому результату.
- 1.5 Низкая пожарная нагрузка
- 1.5.1 Испытание на низкую пожарную нагрузку проводят в соответствии с добавлением 3 к настоящему приложению.

- 1.5.2 Возгорания должны быть полностью погашены либо в течение минуты после включения системы пожаротушения, либо по окончании распыления огнегасящего состава.
- 1.5.3 Считается, что система успешно прошла испытание, если желаемый результат достигнут либо после ее первого включения, либо после второго и третьего включения, если первое из этих включений не привело к желаемому результату.
- 1.6 Высокая пожарная нагрузка с вентилятором (если вентилятор установлен в моторном отделении и/или отделении отопительного устройства)
- 1.6.1 Испытание на высокую пожарную нагрузку с вентилятором проводят в соответствии с добавлением 4 к настоящему приложению.
- 1.6.2 Возгорания должны быть полностью погашены либо в течение минуты после активации системы пожаротушения, либо по окончании распыления огнегасящего состава.
- 1.6.3 Считается, что система успешно прошла испытание, если желаемый результат достигнут либо после ее первого включения, либо после второго и третьего включения, если первое из этих включений не привело к желаемому результату.
- 1.7 Испытание на повторное воспламенение
- 1.7.1 Испытание на повторное воспламенение проводят в соответствии с добавлением 5 к настоящему приложению.
- 1.7.2 Возгорание должно быть полностью погашено и после этого в течение 45 секунд не должно произойти повторного возгорания.
- 1.7.3 Считается, что система успешно прошла испытание, если желаемый результат достигнут либо после ее первого включения, либо после второго и третьего включения, если первое из этих включений не привело к желаемому результату.

Приложение 13

Добавление 1

Испытательное устройство, огневые испытания и общие технические требования к испытанию

- 1. Испытательное устройство
- 1.1 Испытательное устройство должно быть изготовлено из стальных листов. Толщина этих стальных листов должна соответствовать значениям, указанным в таблице 1. Испытательное устройство показано на рис. 1 (вид спереди), на рис. 2 (вид сзади) и на рис. 3 (вид сверху). Передняя сторона испытательного устройства моделирует заднюю сторону реального моторного отделения.

Рис. 1
Система координат для расположения элементов на испытательном устройстве (вид спереди)

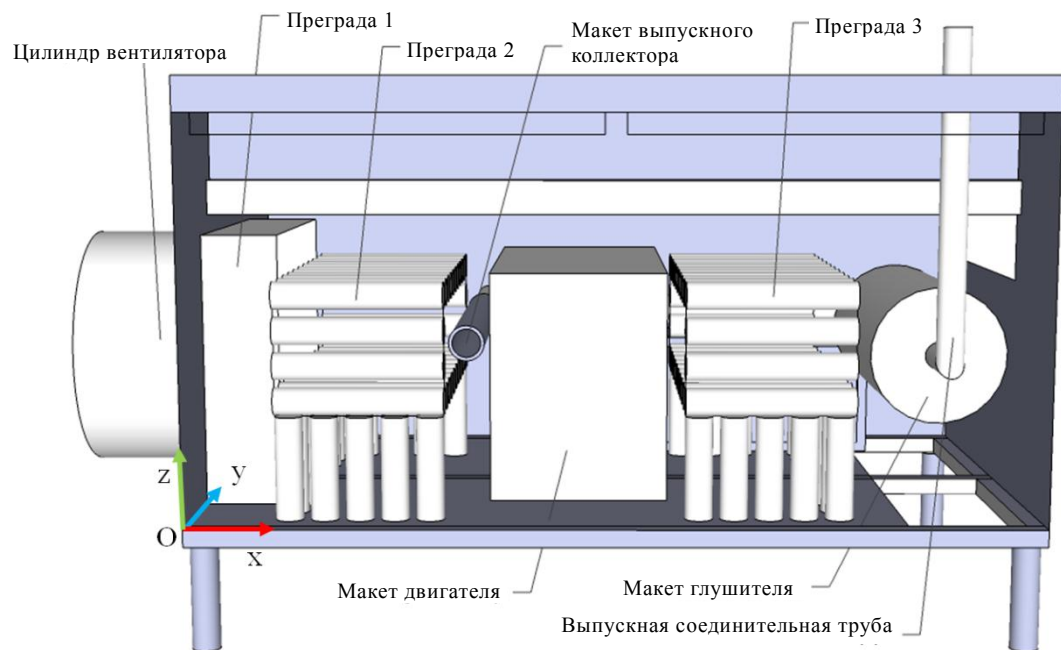


Рис. 2
Испытательное устройство (вид сзади)

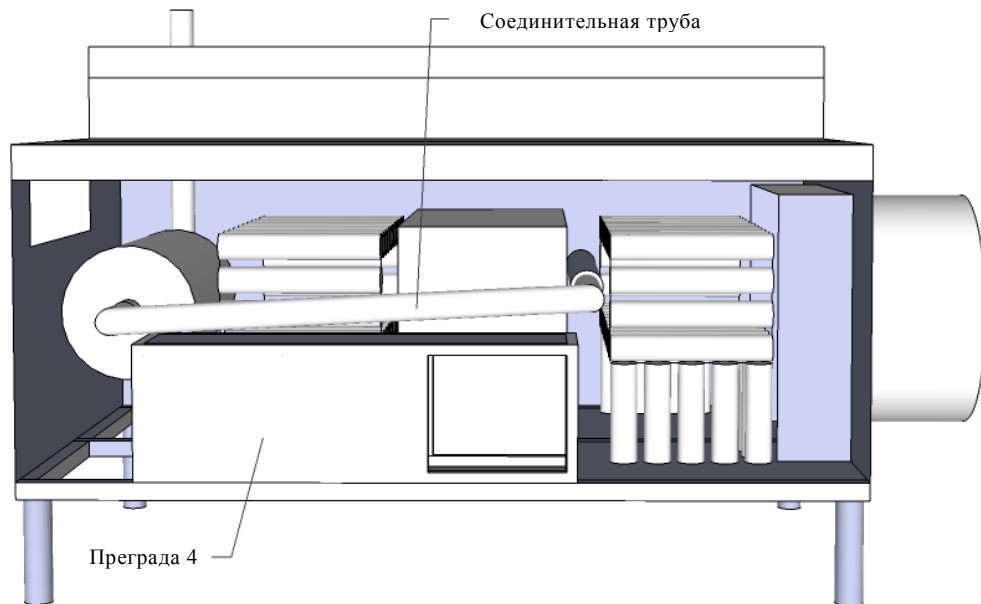


Рис. 3
Испытательное устройство (вид сверху)

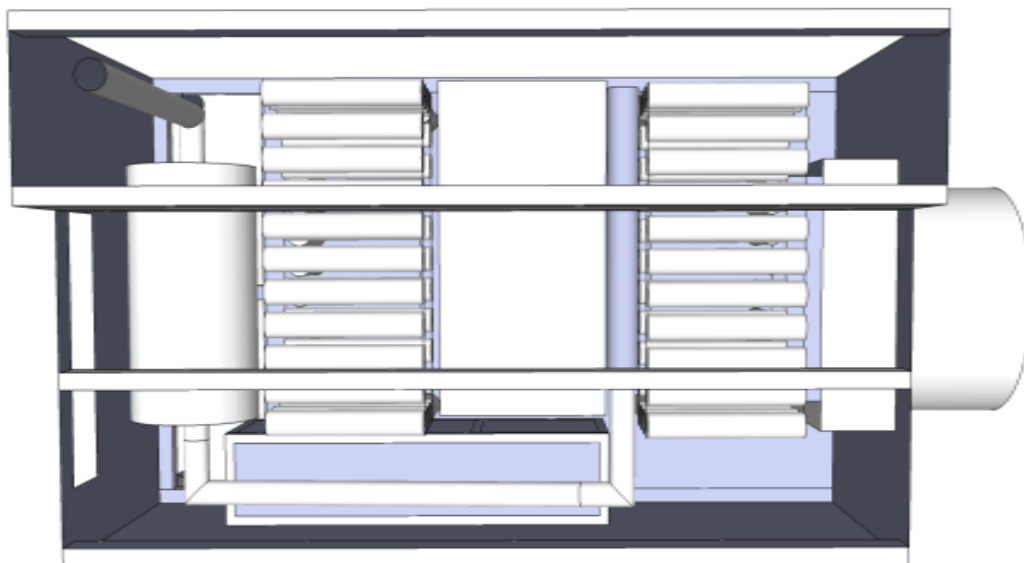


Таблица 1
Элементы испытательного устройства

<i>Элементы</i>	<i>Толщина стального листа</i>
Цилиндр вентилятора	1,5–2 мм
Преграды	1,5–2 мм
Макет выпускного коллектора	8 мм
Макет двигателя	2–3 мм
Макет глушителя	2–3 мм
Выпускная труба	2–3 мм
Соединительная труба	2–3 мм
Стенки, потолок и пол	1,5–3 мм

1.2 Расположение элементов

1.2.1 Все элементы располагаются на испытательном устройстве в соответствии с координатами (x, y, z), приведенными в таблице 2. Точкой отсчета служит точка (O), помеченная на рис. 1. Координаты обозначены в виде расстояния в метрах от точки отсчета (см. левый передний нижний угол на рис. 1).

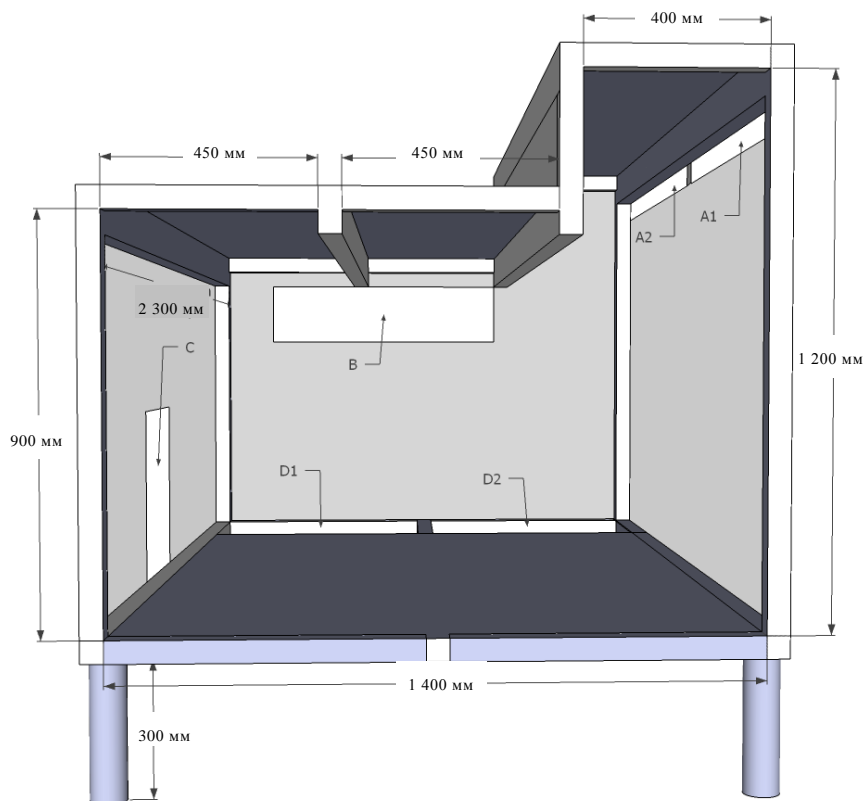
Таблица 2
Координаты элементов

Элементы	Координаты [x; y; z]
Цилиндр вентилятора	[-0,60; 0,40; 0,10]
Преграда 1	[0,0; 0,26; 0,0]
Преграда 2	[0,26; 0,05; 0,02]
Макет выпускного коллектора	[0,76; 0,05; 0,47]
Макет двигателя	[0,87; 0,05; 0,04]
Преграда 3	[1,44; 0,05; 0,02]
Преграда 4	[0,82; 1,2; 0,0]
Макет глушителя	[2,0; 0,28; 0,23]

1.3 Каркас

1.3.1 Каркас испытательного устройства должен быть изготовлен в соответствии с рис. 4. При этом используются балки сечением 50 мм × 50 мм и 100 мм × 50 мм соответственно. Каркас располагается на высоте 300 мм над уровнем грунта.

Рис. 4
Каркас испытательного устройства



1.4 Отверстия

1.4.1 Помимо проема для вентилятора, испытательное устройство включает еще шесть отверстий. Размеры и местоположение этих отверстий указаны в соответствии с координатами, приведенными в таблице 3. Местоположение обозначено по отношению к двум диагонально противоположным углам (все отверстия имеют прямоугольную форму). Отверстия показаны на рис. 4.

Таблица 3
Координаты отверстий на испытательном устройстве

<i>Отверстие</i>	<i>Координаты [x; y; z] – [x; y; z]</i>	<i>Площадь отверстия</i>
A1	[0,03; 0,00; 1,08] – [1,18; 0,00; 1,13]	0,06 м ²
A2	[1,22; 0,00; 1,08] – [2,37; 0,00; 1,13]	0,06 м ²
B	[2,40; 0,50; 0,70] – [2,40; 1,30; 0,90]	0,16 м ²
C	[0,85; 1,50; 0,03] – [1,24; 1,50; 0,36]	0,13 м ²
D1	[2,00; 0,05; 0,00] – [2,35; 0,73; 0,00]	0,27 м ²
D2	[2,00; 0,78; 0,00] – [2,35; 1,20; 0,00]	0,26 м ²
	Общая площадь отверстий:	0,94 м²

1.5 Вентилятор

1.5.1 На левой стороне цилиндра вентилятора устанавливается осевой вентилятор диаметром 710 мм. Диаметр цилиндра должен совпадать с диаметром вентилятора. Вентилятор должен нагнетать поток воздуха с определенным расходом через цилиндр согласно сценариям испытаний, определенным в добавлениях 2–5. Для корректировки частоты вращения вентилятора можно использовать преобразователь частоты.

1.6 Элементы макета

1.6.1 Размеры макета двигателя составляют 1 000 мм × 650 мм × 500 мм. Размеры макета глушителя составляют Ø400 мм × 800 мм. Макет выпускного коллектора должен иметь внутренние размеры Ø80 мм × 900 мм. Элементы макетов должны быть пустотелыми. Макет выпускного коллектора должен быть подсоединен к макету глушителя посредством трубы диаметром 76 мм. Трубу, выходящую из макета глушителя, следует использовать также для отвода отработавших газов из системы предварительного нагрева за пределы испытательного устройства.

1.7 Термопары

1.7.1 В отверстия (просверленные на глубину 2 мм) патрубка с внешней стороны макета выпускного коллектора устанавливают семь термопар (Tp). Термопары Tp1–Tp4 располагают на макете на расстояниях от впуска, указанных в таблице 4. Термопары Tp5–Tp7 располагают вокруг макета на том же расстоянии от впуска, что и Tp2. Расположение термопар показано на рис. 5 и рис. 6.

Таблица 4
Расстояния до термопар от впуска макета выпускного коллектора

<i>Термопары</i>	<i>Расстояние от впуска</i>
Тп1	250 мм
Тп2	300 мм
Тп3	350 мм
Тп4	600 мм
Тп5	300 мм
Тп6	300 мм
Тп7	300 мм

Рис. 5
Термопары на макете выпускного коллектора

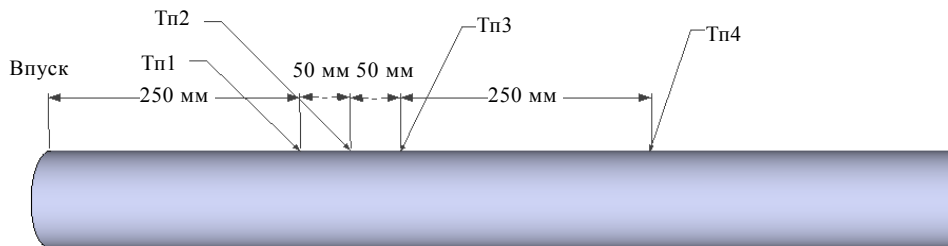
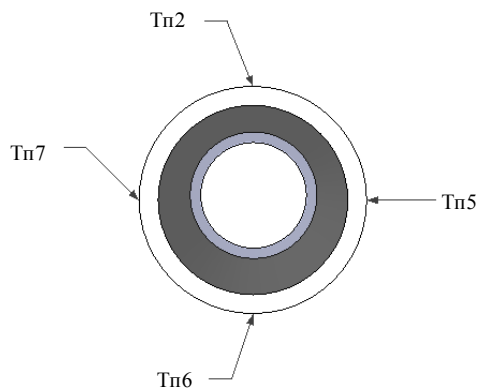


Рис.6
Термопары на макете выпускного коллектора (впуск расположен с левой стороны)



1.8 Пропановая горелка

1.8.1 Пропановая горелка, используемая для предварительного нагрева выпускной системы, должна соответствовать требованиям в отношении температуры, указанным в пункте 3.4.6.

1.9 Преграды

1.9.1 Размеры преграды составляют 900 мм × 840 мм × 230 мм, как показано на рис. 7. Преграды 2 и 3 состоят из горизонтальных и вертикальных заградительных трубок, показанных на рис. 8.

Горизонтальные заградительные трубки диаметром 80 мм и длиной 480 мм закрыты с торцов и являются пустотелыми. Вертикальные трубки диаметром 80 мм и длиной 230 мм являются пустотелыми и имеют открытый нижний торец. Открытое расстояние между любыми двумя соседними трубками составляет 20 мм. Преграда 4 представляет собой бокс с размерами 1 250 мм × 300 мм × 390 мм, как показано на рис. 9.

Рис. 7
Преграда 1

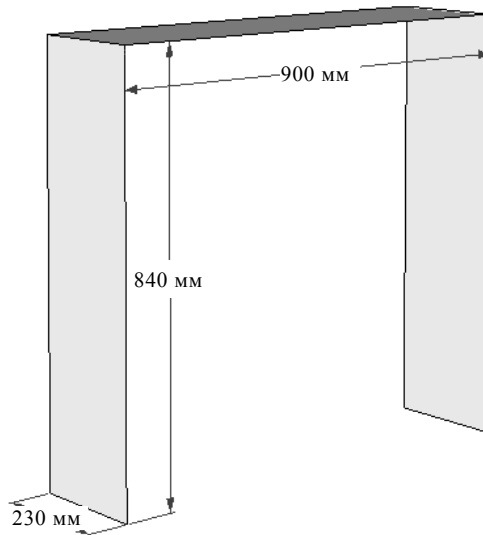


Рис. 8
Преграды 2 и 3

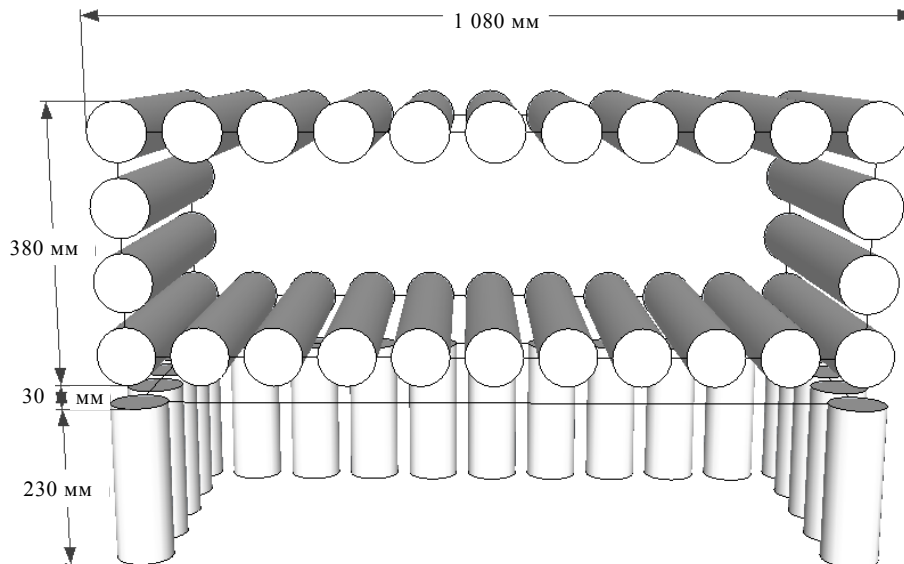
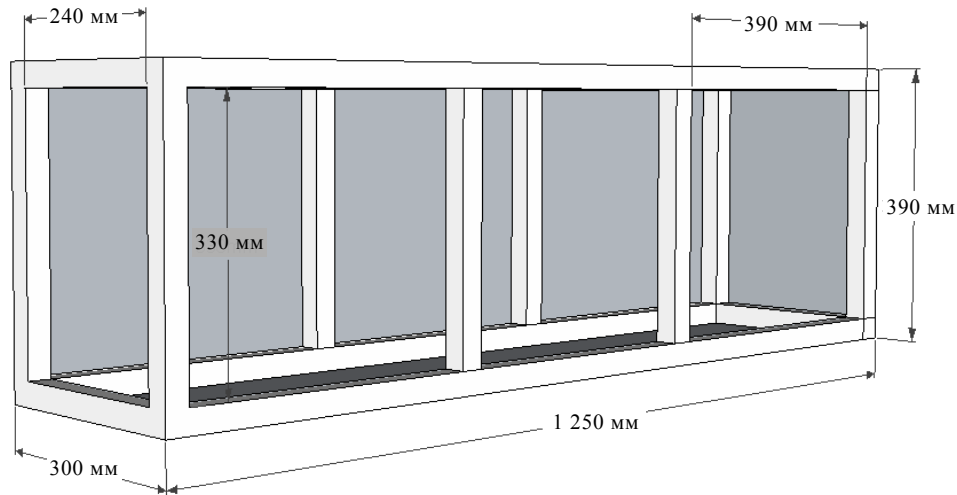


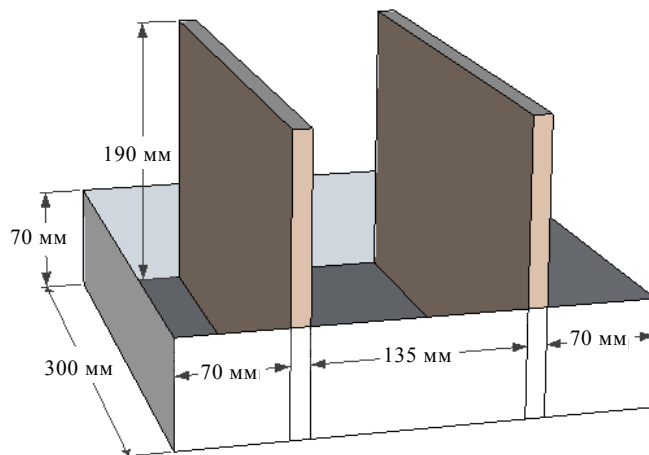
Рис. 9
Преграда 4



1.10 Поддоны для пожара пролива

1.10.1 Квадратные поддоны для пожара пролива с негорючими плитами и прямоугольные поддоны для пожара пролива размещают согласно сценариям испытаний, указанным в добавлениях 2–4. На рис. 10 показаны соответствующие размеры для огневого испытания № 2. Огневое испытание проводят перпендикулярно длинному краю испытательного устройства.

Рис. 10
Расстояния для огневого испытания № 2



2. Огневые испытания

2.1 Огневые испытания, указанные в таблице 5, должны использоваться в различных сценариях испытаний, описанных в добавлениях 2–5. В качестве испытательного топлива используют дизельное топливо (коммерческое топливо или легкое дизельное топливо), гептан (C_7H_{16}) и моторное масло 15W-40 с температурой вспышки $COC 230\text{ }^\circ\text{C}$ и вязкостью $107\text{ мм}^2/\text{с}$ при $40\text{ }^\circ\text{C}$.

Таблица 5
Огневые испытания

<i>Огневое испытание</i>	<i>Описание</i>	<i>Топливо</i>	<i>Приблизительная пиковая скорость тепловыделения через 60 секунд после возгорания</i>
№ 1	Пожар пролива 300 мм × 300 мм	Дизельное топливо и гептан	60 кВт
№ 2	Пожар пролива 300 мм × 300 мм и 2 негорючие плиты	Дизельное топливо и гептан	110 кВт
№ 3	Пожар пролива 200 мм × 300 мм	Дизельное топливо и гептан	40 кВт
№ 4	Пожар пролива Ø 150 мм	Дизельное топливо и гептан	7 кВт
№ 5	Распыление огня (450 кПа, 0,73 кг/мин ±10%)	Дизельное топливо	520 кВт
№ 6	Распыление огня (450 кПа, 0,19 кг/мин ±10%)	Дизельное топливо	140 кВт
№ 7	Возгорание от капающего масла (40 капель/мин ±10)	Моторное масло	5 кВт

2.2 В таблице 5 предусмотрено применение различных типов поддонов для пожара пролива, а именно: квадратных, прямоугольных и круглых. Подробное описание этих поддонов приведено в таблице 6.

Таблица 6
Технические требования к поддонам для пожара пролива

<i>Размеры</i>	<i>Высота до верхнего края</i>	<i>Номинальная толщина</i>	<i>Используется для огневого испытания</i>
300 мм × 300 мм	70 мм	1,5 мм	№ 1, № 2
200 мм × 300 мм	70 мм	2 мм	№ 3
Ø 150 мм	100 мм	1,5 мм	№ 4

2.3 Количество воды, дизельного топлива и гептана, используемое при проведении испытаний, должно соответствовать таблице 7.

Таблица 7
Количество топлива, используемое в поддонах для пожара пролива

<i>Размеры</i>	<i>Вода</i>	<i>Дизельное топливо</i>	<i>Гептан</i>	<i>Используется для огневого испытания</i>
300 мм × 300 мм	1,0 л	0,5 л	0,2 л	№ 1, № 2
200 мм × 300 мм	0,5 л	0,5 л	0,2 л	№ 3
Ø 150 мм	0,2 л	0,2 л	0,1 л	№ 4

- 2.4 При проведении огневого испытания № 2 используют емкость с гептаном и две негорючие плиты, пропитанные дизельным топливом, плотность которых в сухом состоянии составляет $3,5 \text{ кг/м}^3$. Размеры этих негорючих плит должны составлять $12 \text{ мм} \times 295 \text{ мм} \times 190 \text{ мм}$. Эти плиты должны состоять по крайней мере на 90% из древесины. Содержание влаги в плитах перед вымачиванием в дизельном топливе не должно превышать 7%. Негорючие плиты должны быть полностью погружены в дизельное топливо по крайней мере на 10 минут перед проведением испытания и установлены вертикально в поддоне для пожара пролива не ранее чем за 10 минут до начала испытания.
- 2.5 Огневые испытания № 5 и № 6 заключаются в распылении огня с использованием дизельного топлива, а огневое испытание № 7 – в обеспечении возгорания от капающего масла (возгорания от горячей поверхности).
- При огневом испытании № 5 используют распыляющую форсунку типа Lechler 460.368.30 или аналогичного типа. При огневом испытании № 6 используют распылительную форсунку типа Lechler 212.245.11 или аналогичного типа. При огневом испытании № 7 используют распылительную форсунку типа Danfoss 0.60X80H или аналогичного типа.
3. Установка системы пожаротушения
- 3.1 Для обеспечения минимальной интенсивности выпуска система пожаротушения должна монтироваться в соответствии с максимальными ограничениями по трубам с учетом числа фитингов, а также размеров и длины труб. Баллон должен использоваться с учетом его номинальной мощности, а вытесняющий газ должен находиться в баллоне или газовом картридже под нормальным рабочим давлением.
- 3.2 Систему пожаротушения устанавливают изготовителем или поставщиком этой системы. На рис. 11 показана область, где могут находиться такие выпускные устройства огнегасящего состава, как горловины, генераторы огнегасящего состава или распылители огнегасящего состава. Выпускные клапаны должны находиться внутри испытательного устройства, в двух различных зонах, а именно:
- а) На потолке и на задней стенке. Выпускные клапаны, находящиеся на потолке, должны располагаться на высоте минимум 750 мм над уровнем пола ($z \geq 0,75$) и за пределами преграды 1. Горловины, находящиеся на задней стенке, должны располагаться в пределах 350 мм от задней стенки ($y \geq 1,15$) и на расстоянии минимум 450 мм от пола ($z \geq 0,45$). На рис. 17 и 18 показана зона, в которой могут быть расположены горловины.
 - б) Внутри небольшого бокса (называемого преградой 4) позади испытательного устройства. Горловины следует размещать на потолке бокса на расстоянии минимум 290 мм от пола ($z \geq 0,29$).

Рис. 11
Расположение горловин (вид сзади испытательного устройства)



3.3 Перед испытанием производят визуальный осмотр установки и конфигурации системы, результаты которого оформляют документально (например, количество огнегасящего состава и вытесняющего газа, давление в системе, число, тип и расположение выпускных клапанов, длина труб и число фитингов).

При проведении испытаний на повторное возгорание температура замеряют в местах, указанных в добавлении 1.

3.4 Проведение испытания на практике

3.4.1 Поддоны для пожара пролива заполняют дизельным топливом и гептаном на водной основе в соответствии с таблицей 7. Если в качестве источника возгорания используют негорючие плиты, то они должны быть вымочены в дизельном топливе до испытания в соответствии с инструкциями, содержащимися в пункте 2.4.

3.4.2 Время предварительного горения должно соответствовать данным, содержащимся в добавлениях 2–5. Время предварительного горения измеряют с момента первого возгорания. Все пожары пролива, предусмотренные в сценариях испытаний, производят в соответствии с допустимым временем возгорания, указанным в добавлениях 2–5, с использованием подходящего источника возгорания. По сценарию с низкой пожарной нагрузкой, указанному в добавлении 3, можно использовать либо одно огневое испытание в каждый момент времени, либо со-

четание огневых испытаний для подтверждения возможности системы пожаротушения гасить все испытательные возгорания, причем как все вместе, так и по отдельности.

- 3.4.3 В некоторых сценариях испытаний используют вентилятор для нагнетания конкретного воздушного потока в испытательное устройство. Вентилятор должен включаться за 30 секунд до включения системы пожаротушения и оставаться во включенном состоянии до завершения испытания, т.е. до принятия решения о прохождении или непрохождении испытания.
- 3.4.4 В ряде сценариев испытаний используют распыляемое дизельное топливо. Распылитель дизельного топлива должен включаться за 10 секунд до включения системы пожаротушения. Распылитель дизельного топлива должен функционировать до завершения испытания, т.е. до принятия решения о прохождении или непрохождении испытания.
- 3.4.5 По истечении предусмотренного времени предварительного горения ручную или автоматически включается система пожаротушения.
- 3.4.6 При испытании на повторное возгорание трубку макета выпускного коллектора подвергают предварительному нагреву до начала испытания с горелкой. Для обеспечения горения можно подавать воздух под давлением. Трубку нагревают с внутренней стороны до тех пор, пока температура T_{p2} не превысит 600 °С, температура T_{p1} не превысит 570 °С, а температура T_{p5}, T_{p6} и T_{p7} не достигнет по крайней мере 520 °С. После достижения установленных температур процедуру предварительного нагрева прекращают. Через 30 секунд моторное масло начинает капать; через 15 секунд после этого включают систему пожаротушения. Возгорание моторного масла должно произойти до включения системы пожаротушения. Масло должно капать на трубку коллектора до принятия решения о прохождении или непрохождении испытания.
4. Допуски
- 4.1 Применяется допуск $\pm 5\%$ от предусмотренных значений (для значений времени: ± 5 секунд).

Добавление 2

Сценарий с высокой пожарной нагрузкой

Таблица 1
Сценарии с высокой пожарной нагрузкой

<i>Огневое испытание (см. таблицу 5 в добавлении 1)</i>	<i>Описание</i>	<i>Координаты [x; y; z] (см. рис. 1 в добавлении 1)</i>
№ 6	Распыление огня (4,5 бар, 0,19 кг/мин)	[1,47; 0,73; 0,46]
№ 3	Пожар пролива 200 мм × 300 мм	[0,97; 0,85; 0,70]
№ 4	Пожар пролива Ø 150 мм	[0,97; 1,28; 0,00]
№ 3	Пожар пролива 200 мм × 300 мм	[1,54; 0,57; 0,36]
№ 2	Пожар пролива 300 мм × 300 мм и 2 негорючие плиты	[1,54; 0,77; 0,36]
№ 3	Пожар пролива 200 мм × 300 мм	[1,54; 0,13; 0,00]

Примечание: Вентилятор не используется.

Таблица 2
Процедура испытания в сценарии с высокой пожарной нагрузкой

<i>Время</i>	<i>Действие</i>
00:00	Начало замера времени
01:20	Начало пожаров пролива (в течение 20 секунд)
01:50	Начало распыления дизельного топлива
02:00	Включение системы пожаротушения

Рис. 1
Расположение при огневом испытании (вид спереди)

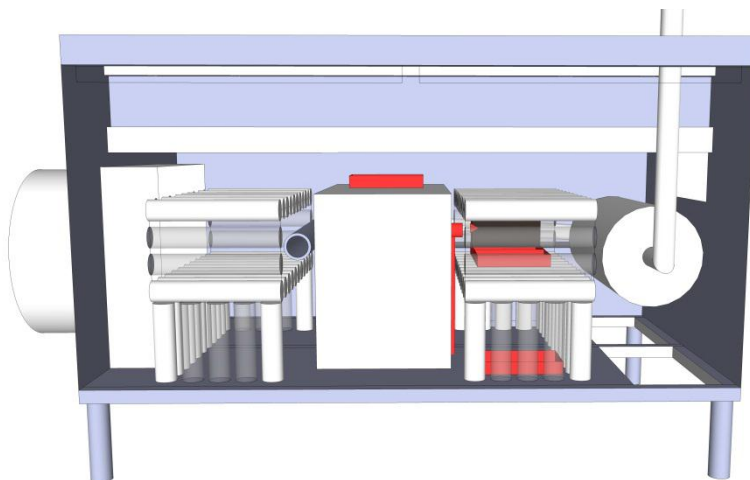
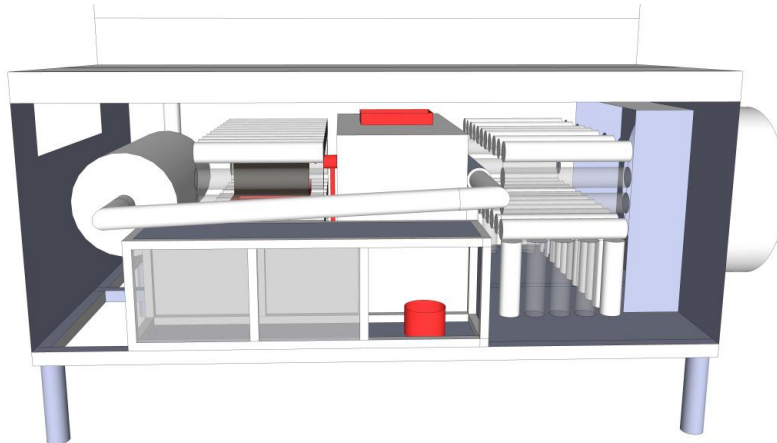


Рис. 2
Расположение при огневом испытании (вид сзади)



Добавление 3

Сценарий с низкой пожарной нагрузкой

Таблица 1
Огневые испытания в сценарии с низкой пожарной нагрузкой

<i>Огневое испытание (см. таблицу 5 в добавлении 1)</i>	<i>Описание</i>	<i>Координаты [x; y; z] (см. рис. 1 в добавлении 1)</i>
№ 4	Пожар пролива Ø 150 мм	[0,02; 0,08; 0,00]
№ 3	Пожар пролива 200 мм × 300 мм	[0,37; 0,57; 0,00]
№ 4	Пожар пролива Ø 150 мм	[0,45; 1,20; 0,00]
№ 4	Пожар пролива Ø 150 мм	[0,97; 1,28; 0,00]
№ 4	Пожар пролива Ø 150 мм	[1,54; 0,57; 0,00]

Примечание: Вентилятор нагнетает воздушный поток со скоростью 1,5 м³/с.

Таблица 2
Процедура испытания в сценарии с низкой пожарной нагрузкой

<i>Время</i>	<i>Действие</i>
00:00	Начало замера времени
01:00	Начало пожаров пролива (в течение 30 секунд)
01:30	Включение вентилятора
02:00	Включение системы пожаротушения

Рис. 1
Расположение при огневом испытании (вид спереди)

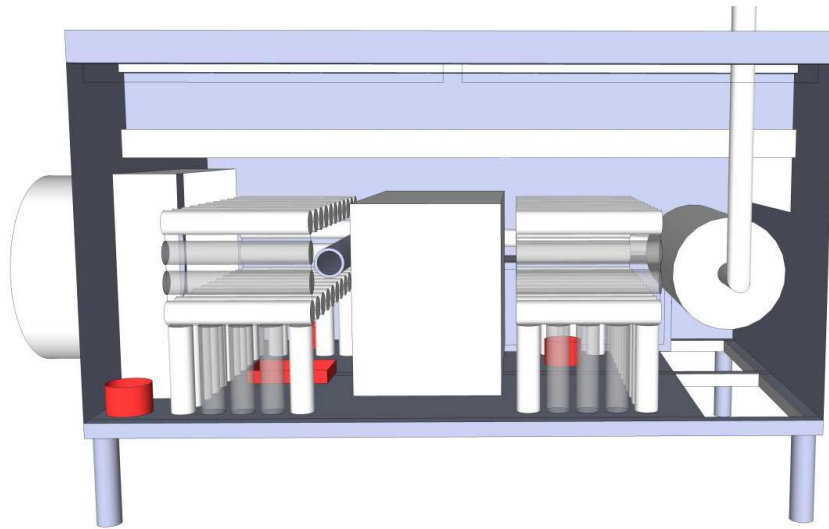
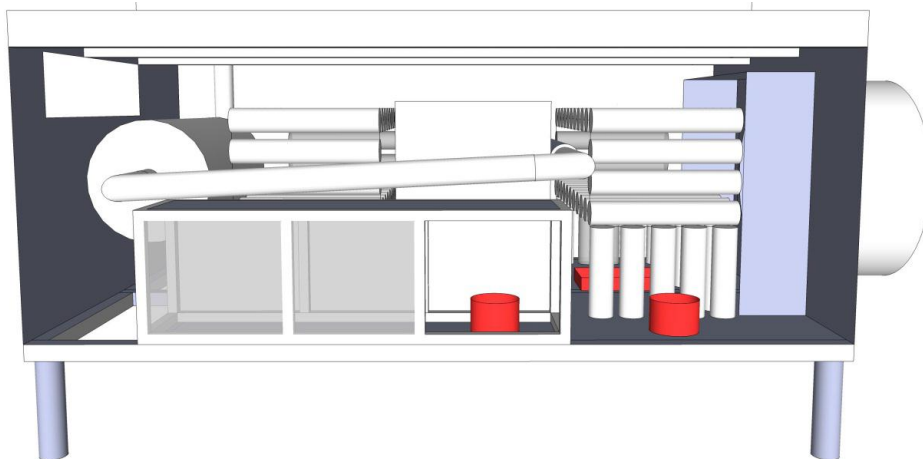


Рис. 2
Расположение при огневом испытании (вид сзади)



Добавление 4

Сценарий с высокой пожарной нагрузкой с использованием вентилятора

Таблица 1
Огневые испытания в сценарии с высокой пожарной нагрузкой
с использованием вентилятора

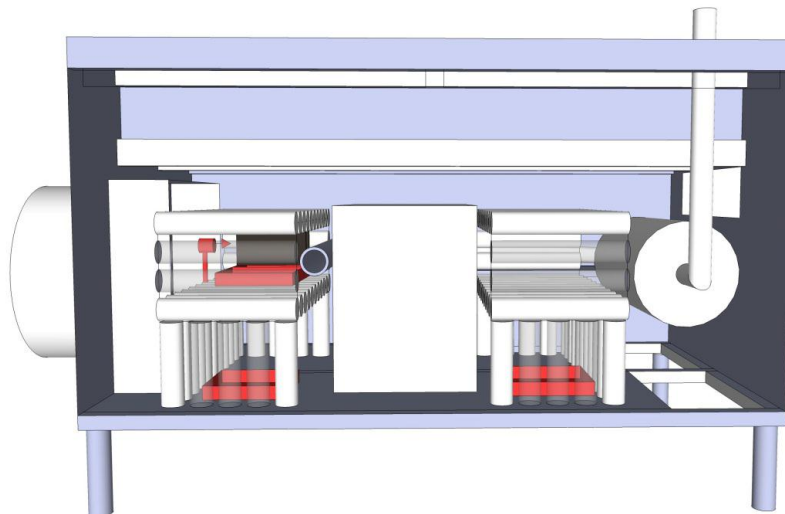
<i>Огневое испытание (см. таблицу 5 в добавлении 1)</i>	<i>Описание</i>	<i>Координаты [x; y; z] (см. рис. 1 в добавлении 1)</i>
№ 5	Распыление огня (4,5 бар, 0,73 кг/мин)	[0,37; 0,70; 0,46]
№ 1	Пожар пролива 300 мм × 300 мм	[0,37; 0,47; 0,36]
№ 2	Пожар пролива 300 мм × 300 мм и 2 фибролитовых перегородки	[0,37; 0,77; 0,36]
№ 1	Пожар пролива 300 мм × 300 мм	[0,37; 0,13; 0,00]
№ 1	Пожар пролива 300 мм × 300 мм	[1,54; 0,13; 0,00]

Примечание: Вентилятор нагнетает воздушный поток со скоростью 1,5 м³/с.

Таблица 2
Процедура испытания в сценарии с высокой пожарной нагрузкой
с использованием вентилятора

<i>Время</i>	<i>Действие</i>
00:00	Начало замера времени
01:00	Начало пожаров пролива (в течение 20 секунд)
01:30	Включение вентилятора
01:50	Начало распыления дизельного топлива
02:00	Включение системы пожаротушения

Рис. 1
Расположение при огневом испытании (вид спереди)



Добавление 5

Сценарий с повторным воспламенением

Таблица 1
Огневые испытания в сценарии с повторным воспламенением

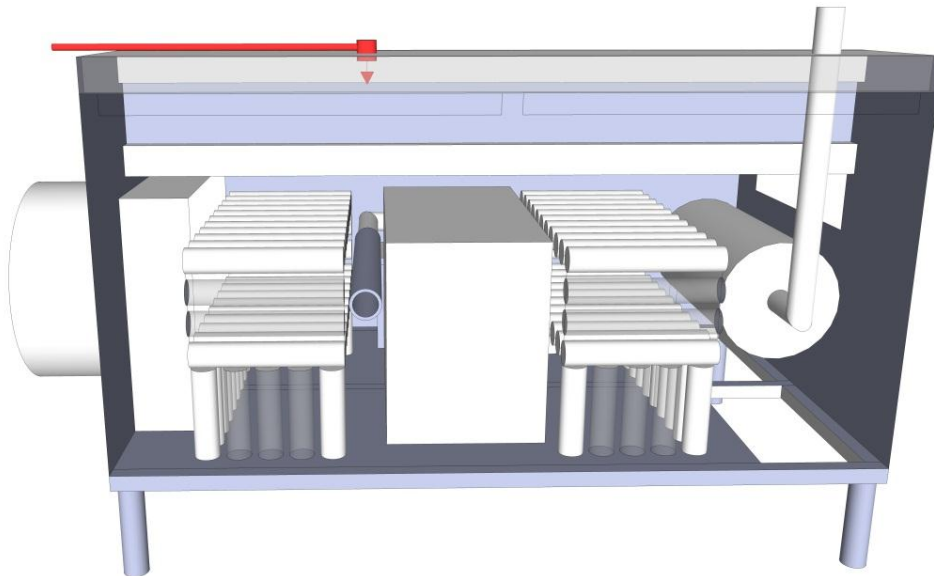
<i>Огневое испытание (см. таблицу 5 в добавлении 1)</i>	<i>Описание</i>	<i>Координаты [x; y; z] (см. рис. 1 в добавлении 1)</i>
№ 7	Возгорание от капающего масла (2 бара, 0,01 кг/мин)	[0,82; 0,28; 1,22]

Примечание: Вентилятор не используется.

Таблица 2
Процедура испытания в сценарии с повторным воспламенением

<i>Время</i>	<i>Действие</i>
До испытания	Предварительный нагрев трубки
00:00	Достижение установленной температуры
00:30	Начало капания масла
00:45	Активация системы пожаротушения (масло должно воспламениться до этого)

Рис. 1
Расположение при огневом испытании (вид спереди)



II. Обоснование

1. Обоснование данного предложения в целом можно найти в документе ECE/TRANS/WP.29/GRSG/2014/6.
2. Данный пересмотренный вариант этого предложения имеет целью включить дополнительные положения для официального утверждения транспортных средств, в случае которых система пожаротушения в качестве комплектующего изделия официально не утверждена. Это сделано посредством добавления в приложение 13 части 2, в которой предусматривается возможность испытания конкретных моторных отделений. Эти положения, регламентирующие испытания, содержат четкие и предвидимые требования, которыми будут руководствоваться технические службы при проведении испытаний, и административные требования, подлежащие соблюдению органами по официальному утверждению типа при предоставлении официальных утверждений типа, которые являются равноценными и признаются на взаимной основе.
3. Изменения заключаются в следующем:
 - а) В списке приложений название приложения 13 было разделено на две части и поименованы соответствующим образом.
 - б) Пункты 3.4–3.4.1.2: включение фразы "в случае применимости", поскольку эти требования распространяются не на все транспортные средства. Пункт 3.4.1.2: дополнительные требования к документации, касающейся использования термина "конкретное моторное отделение".
 - в) Пункт 5.1: уточнение того факта, что системы пожаротушения, официально утвержденные отдельно, должны соответствовать части 1 прило-

жения 13 и что системы пожаротушения в конкретных моторных отделениях должны соответствовать части 2 приложения 13.

d) Приложение 1, часть 1, добавления 1 и 2: дополнительная информация по системам пожаротушения, которые официально не утверждены, включая пояснительное примечание, имеющее целью уточнить, что в случае применимости этого варианта, требуется дополнительная информация.

e) Приложение 3, пункт 7.5.1.5: в основу этого предложения положена нынешняя редакция предписаний, регламентирующих испытания систем аварийной сигнализации, с учетом самых последних поправок. Оно имеет целью включить отделение с отопительной установкой в качестве одного из требований, предусматривающих установку систем пожаротушения, поскольку этот момент является частью всего этого предложения. Новый подпункт включает требования к установке системы пожаротушения. Некоторые делегации полагают, что эти требования должны распространяться только на транспортные средства класса III; в этой связи данный текст предусматривает соответствующие альтернативные варианты. Вопрос классов должен решаться экспертами GRSG.

f) Приложение 3, пункт 7.5.1.5.1: в основу данного пункта положен нынешний текст, описывающий системы пожаротушения, однако он должен представлять собой альтернативный вариант в зависимости от окончательного решения по поводу того, какие транспортные средства должны подпадать под действие этих требований.

g) Приложение 3, пункт 7.5.1.5.4: он предусматривает требования к установке систем пожаротушения, официально утвержденных в качестве отдельного комплектующего изделия или установленных конкретно на транспортном средстве.

h) Приложение 13: часть 1 предусматривает технические требования к официальному утверждению типа системы пожаротушения в качестве комплектующего изделия.

i) Приложение 13: дополнительная часть 2 содержит требования и процедуры испытаний, касающихся установки систем пожаротушения в конкретных моторных отделениях. Она содержит требования к документации и определение "конкретного моторного отделения", а также перечень испытаний, которые должны проводиться в этом случае. Процедуры испытаний могут адаптироваться технической службой, однако такая адаптация подлежит проверке и документальному оформлению.

j) И, наконец, были уточнены некоторые несоответствия.
