



Европейская экономическая комиссия

Комитет по внутреннему транспорту

**Всемирный форум для согласования правил
в области транспортных средств**

Рабочая группа по вопросам торможения и ходовой части

Восемьдесят первая сессия

Женева, 1–5 февраля 2016 года

Пункт 7 а) предварительной повестки дня

Шины – Глобальные технические правила № 16

Предложение по поправке к Глобальным техническим правилам № 16 (Шины)

Представлено экспертами от Российской Федерации*

Воспроизведенный ниже текст представлен экспертами от Российской Федерации. В его основу положен неофициальный документ GRRF-80-04 с внесенными в него поправками. Данный текст был подготовлен в качестве сводного варианта ГТП. В неофициальном документе GRRF-81-02 содержится версия настоящего документа, в которой выделены поправки к первоначальному варианту ГТП.

* В соответствии с программой работы Комитета по внутреннему транспорту на 2014–2018 годы (ECE/TRANS/240, пункт 105, и ECE/TRANS/2014/26, подпрограмма 02.4) Всемирный форум будет разрабатывать, согласовывать и обновлять правила в целях улучшения характеристик транспортных средств. Настоящий документ представлен в соответствии с этим мандатом.



I. Изложение технических соображений и обоснования

A. Цель

1. Цель настоящего предложения состоит в разработке (в рамках Соглашения 1998 года) поправки к Глобальным техническим правилам (ГТП) № 16 ООН, касающимся шин, для корректировки текста ГТП № 16 ООН с учетом технического прогресса посредством включения недавно принятых в рамках Правил № 117 ООН новых положений, которые касаются эффективности сцепления с мокрым дорожным покрытием, сопротивления качению и пригодности к эксплуатации в тяжелых снежных условиях шин, предназначенных как для легковых автомобилей (РС), так и для легких грузовых (коммерческих) автомобилей (ЛТ/С). Были включены также одобренные изменения, внесенные в соответствующий стандарт FMVSS и Правила № 30 и 54 ООН.

B. Введение и информация процедурного характера

2. ГТП № 16 ООН, касающиеся шин, были введены в Глобальный регистр 13 ноября 2014 года. Перед неофициальной рабочей группой по ГТП, касающимся шин, была поставлена задача согласования технических положений, с тем чтобы обеспечить их приемлемость с точки зрения систем оценки соответствия в плане как официального утверждения типа, так и самосертификации.

3. Между тем параллельно разработке ГТП № 16 ООН несколько раз вносились поправки в Правила № 117 ООН, служащие основой для ГТП № 16 ООН, посредством включения в них положений, касающихся эффективности сцепления с мокрым дорожным покрытием, сопротивления качению и пригодности к эксплуатации в тяжелых снежных условиях шин всех классов, охватываемых этими Правилами. Некоторые поправки были внесены и в правила № 30 и 54 ООН, которые также служили основой для ГТП № 16 ООН, поэтому соответствующие положения последних нуждаются в согласовании.

4. Поскольку в течение разумного отрезка времени не удалось достичь согласования нововведенных положений Правил № 117 ООН, в контексте проекта ГТП ООН, касающихся шин, было принято решение о том, чтобы не рассматривать эти положения на предмет их включения в текст ГТП в период его разработки.

5. Поскольку упомянутые выше новые положения Правил № 117 ООН, а также Правил № 30 и 54 ООН соответствуют последним достижениям и важны для оценки эффективности шин на рынках всего мира, в ходе семьдесят девятой сессии GRRF было принято решение подготовить проект поправки в целях обеспечения соответствия ГТП ООН, касающихся шин, последним нормативным изменениям (ECE/TRANS/WP.29/GRRF/79, пункт 27).

6. Европейская техническая организация по вопросам пневматических шин и ободьев колес (ЕТОПОК) согласилась подготовить проект поправки № 1 к ГТП № 16 ООН в рамках этапа 1b разработки ГТП ООН, касающихся шин. Правительство Российской Федерации выступило техническим спонсором деятельности по разработке этой поправки.

7. (Зарезервирован)

С. Обоснование изменений

а) Поправка к части I

8. В соответствии с настоящим предложением в часть I ГТП № 16 ООН включены четыре новых пункта: 4-бис, 23-бис, 28-бис и 28-тер.

9. Пункт 4-бис добавлен для информации, касающейся дальнейших ожидаемых поправок к ГТП № 16 ООН, которые станут результатом нормотворческой деятельности, проводимой в настоящее время в Соединенных Штатах Америки в области испытания на прочность шин для легковых автомобилей (ГТП № 16 ООН – раздел 3.6) и испытания на сопротивление отрыву борта шины для бескамерных шин для легковых автомобилей (ГТП № 16 ООН – раздел 3.7). После проведения дополнительной технической оценки сцепления с мокрыми поверхностями (раздел 3.12) в будущем может понадобиться дополнительная категория использования для определенных типов шин, являющихся типичными для рынка Северной Америки.

10. В пункте 23-бис дополнительно разъясняется, что в тексте ГТП ООН не указываются правовые аспекты, касающиеся осуществления этих ГТП в национальном/региональном законодательстве Договаривающихся сторон Соглашения 1998 года и что поэтому способы переноса положений ГТП в национальное/региональное законодательство оставлены на усмотрение Договаривающихся сторон. В этой связи в пункте 23-бис содержатся рекомендации по предполагаемой практике транспонирования положений настоящих ГТП в национальное/региональное законодательство Договаривающихся сторон для облегчения этого процесса. Рекомендации пункта 23-бис частично основаны на результатах работы неофициальной группы WP.29, занимающейся разработкой процедуры Международного официального утверждения типа комплектного транспортного средства (МОУТКТС).

11. Пункт 26 был изменен, чтобы уточнить, что, когда процедура испытания включает в себя несколько возможных вариантов, Договаривающаяся сторона может выбрать вариант(ы) по своему усмотрению.

12. В пунктах 28-бис и 28-тер кратко объясняются цель и содержание этой поправки № 1 к ГТП № 16 ООН. Эти два пункта добавлены для ясности и в качестве общей информации, которая может пригодиться, когда эта поправка № 1 будет инкорпорирована в основной текст ГТП.

б) Поправка к части II

13. В основу поправок к части II положены следующие документы, которые были недавно приняты WP.29 и были включены в качестве дополнений в Правила № 30, 54 и 117 ООН:

- i) включение новых определений (раздел 2):

Правила № 117 ООН:

дополнение 1 к поправкам серии 02 – ECE/TRANS/WP.29/2012/2 с поправками, изложенными в пункте 65 доклада о работе 156-й сессии WP.29 (ECE/TRANS/WP.29/1095);

дополнение 2 к поправкам серии 02 – ECE/TRANS/WP.29/2012/54 с поправками, изложенными в пункте 63 доклада о работе 158-й сессии WP.29 (ECE/TRANS/WP.29/1099);

дополнение 7 к поправкам серии 02 – ECE/TRANS/WP.29/2015/5, принятый в ходе 165-й сессии WP.29 (ECE/TRANS/WP.29/1114);

Правила № 30 ООН:

дополнение 17 к поправкам серии 02 – ECE/TRANS/WP.29/2012/48 с поправками, изложенными в пункте 50 доклада о работе 157-й сессии WP.29 (ECE/TRANS/WP.29/1097);

Правила № 54 ООН:

дополнение 18 к первоначальному варианту Правил – ECE/TRANS/WP.29/2012/49, принятый в ходе 157-й сессии WP.29 (ECE/TRANS/WP.29/1097);

- ii) маркировка (раздел 3.2):

Окончательное правило, стандартизирующее формат идентификационного номера шины (ИНШ)

Федеральный ростр, т. 80, № 70/понедельник, 13 апреля 2015 года/ Правила и регламенты (Federal Register/Vol. 80, No 70/Monday, April 13, 2015/Rules and Regulations);

- iii) прочая маркировка боковин (раздел 3.3):

Правила № 117 ООН:

дополнение 2 к поправкам серии 02 – ECE/TRANS/WP.29/2012/54 с поправками, изложенными в пункте 63 доклада о работе 158-й сессии WP.29 (ECE/TRANS/WP.29/1099);

Правила № 54 ООН:

дополнение 18 к первоначальному варианту Правил – ECE/TRANS/WP.29/2012/49, принятый в ходе 157-й сессии WP.29 (ECE/TRANS/WP.29/1097);

- iv) физические размеры шин (раздел 3.5):

Правила № 30 ООН:

дополнение 17 к поправкам серии 02 – ECE/TRANS/WP.29/2012/48 с поправками, изложенными в пункте 50 доклада о работе 157-й сессии WP.29 (ECE/TRANS/WP.29/1097);

- v) испытание на прочность шин для легковых автомобилей (раздел 3.6):

Правила № 30 ООН:

Дополнение 17 к поправкам серии 02 – ECE/TRANS/WP.29/2012/48 с поправками, изложенными в пункте 50 доклада о работе 157-й сессии WP.29 (ECE/TRANS/WP.29/1097);

- vi) испытание на звук, производимый при качении (раздел 3.8):

Правила № 117 ООН:

добавлены изъятия, отраженные в поправках серии 02;

в отношении покрытия испытательного трека сделана ссылка на стандарт ISO 10844:2014 (дополнение 4 к поправкам серии 02 – ECE/TRANS/WP.29/2013/55);

дополнение 8 к поправкам серии 02 к Правилам № 117 (сопротивление шин качению, шум, издаваемый шинами при качении, и их сцепление на мокрой поверхности) – ECE/TRANS/WP.29/2015/65 с поправками,

изложенными в пункте 66 доклада о работе 166-й сессии WP.29 (ECE/TRANS/WP.29/1116);

- vii) изменение порядка проведения испытания на сцепление с мокрыми поверхностями (раздел 3.12):

Правила № 117 ООН:

добавлены изъятия, отраженные в поправках серии 02;

дополнение 1 к поправкам серии 02 – ECE/TRANS/WP.29/2012/2 с поправками, изложенными в пункте 65 доклада о работе 156-й сессии WP.29 (ECE/TRANS/WP.29/1095);

дополнение 6 к поправкам серии 02 – ECE/TRANS/WP.29/2013/66 с поправками, изложенными в пункте 56 доклада о работе 162-й сессии WP.29 (ECE/TRANS/WP.29/1108);

Специальная сессия GRRF, состоявшаяся в рамках 163-й сессии WP.29

ECE/TRANS/WP.29/GRRF/77, утвержденный в соответствии с пунктом 28 доклада о работе 164-й сессии WP.29 (ECE/TRANS/WP.29/1112)

- viii) испытание на прочность шин типа LT/C (раздел 3.14):

следующие изменения были внесены в целях согласования с положениями раздела 3.6 (Испытание на прочность шин для легковых автомобилей) и определением, приведенным в разделе 2.89:

Правила № 30 ООН:

дополнение 17 к поправкам серии 02 – ECE/TRANS/WP.29/2012/48 с поправками, изложенными в пункте 50 доклада о работе 157-й сессии WP.29 (ECE/TRANS/WP.29/1097);

- ix) включение новых требований, касающихся сопротивления качению (новый раздел 3.22):

Правила № 117 ООН:

поправки серии 02 – ECE/TRANS/WP.29/2010/63 с поправками, изложенными в пункте 45 доклада о работе 151-й сессии WP.29 (ECE/TRANS/WP.29/1085);

дополнение 1 к поправкам серии 02 – ECE/TRANS/WP.29/2012/6, принятый в ходе 156-й сессии WP.29 (ECE/TRANS/WP.29/1095);

дополнение 2 к поправкам серии 02 – ECE/TRANS/WP.29/2012/54, ECE/TRANS/WP.29/2012/55 с поправками, изложенными в пункте 63 доклада о работе 158-й сессии WP.29 (ECE/TRANS/WP.29/1099);

дополнение 3 к поправкам серии 02 – ECE/TRANS/WP.29/2013/7, принятый в ходе 159-й сессии WP.29 (ECE/TRANS/WP.29/1102);

дополнение 7 к поправкам серии 02 – ECE/TRANS/WP.29/2015/5, принятый в ходе 165-й сессии WP.29 (ECE/TRANS/WP.29/1114);

- x) включение новых требований, касающихся пригодности шины к эксплуатации в тяжелых снежных условиях (новый раздел 3.23):

Правила № 117 ООН:

дополнение 1 к поправкам серии 02 – ECE/TRANS/WP.29/2012/2 с поправками, изложенными в пункте 65 доклада о работе 156-й сессии WP.29 (ECE/TRANS/WP.29/1095);

дополнение 2 к поправкам серии 02 – ECE/TRANS/WP.29/2012/54 с поправками, изложенными в пункте 63 доклада о работе 158-й сессии WP.29 (ECE/TRANS/WP.29/1099);

дополнение 5 к поправкам серии 02 – ECE/TRANS/WP.29/2013/59, принятый в ходе 161-й сессии WP.29 (ECE/TRANS/WP.29/1106);

дополнение 7 к поправкам серии 02 – ECE/TRANS/WP.29/2015/5, принятый в ходе 165-й сессии WP.29 (ECE/TRANS/WP.29/1114);

xi) изменения в приложениях:

приложение 7 – Обозначение размера и размеры шины: нумерация изменена на 6 в соответствии с решением, принятым на восьмидесятой сессии GRRF;

приложение 6 – Обозначение размера и размеры шины

дополнение 20 к поправкам серии 00 к Правилам № 54 – ECE/TRANS/WP.29/2015/66, принятый в ходе 166-й сессии WP.29 (ECE/TRANS/WP.29/1116); приложение 10 – Организации по стандартам на шины: нумерация изменена на 7 в соответствии с решением, принятым на восьмидесятой сессии GRRF;

приложение 11 – Допуски на оборудование для испытания на сопротивление качению: нумерация изменена на 8 в соответствии с решением, принятым на восьмидесятой сессии GRRF;

приложение 8 – Допуски на оборудование для испытания на сопротивление качению;

дополнение 1 к поправкам серии 02 к Правилам № 117 (сопротивление шин качению, шум, издаваемый шинами при качении, и их сцепление на мокрой поверхности) – ECE/TRANS/WP.29/2012/6, принятый на 156-й сессии WP.29 (ECE/TRANS/WP.29/1095);

дополнение 2 к поправкам серии 02 к Правилам № 117 (сопротивление шин качению, шум, издаваемый шинами при качении, и их сцепление на мокрой поверхности) – ECE/TRANS/WP.29/2012/55, принятый на 158-й сессии WP.29 (ECE/TRANS/WP.29/1099);

дополнение 7 к поправкам серии 02 к Правилам № 117 (сопротивление шин качению, шум, издаваемый шинами при качении, и их сцепление на мокрой поверхности) – ECE/TRANS/WP.29/2015/5, принятый на 165-й сессии WP.29 (ECE/TRANS/WP.29/1114);

дополнение 8 к поправкам серии 02 к Правилам № 117 (сопротивление шин качению, шум, издаваемый шинами при качении, и их сцепление на мокрой поверхности) – ECE/TRANS/WP.29/2015/65 с поправками, изложенными в пункте 66 доклада о работе 166-й сессии WP.29 (ECE/TRANS/WP.29/1116);

приложение 12 – Ширина измерительного обода: нумерация изменена на 9 в соответствии с решением, принятым на восьмидесятой сессии GRRF;

приложение 9 – Ширина измерительного обода;

поправки серии 02 к Правилам № 117 (сопротивление шин качению, шум, издаваемый шинами при качении, и их сцепление на мокрой поверхности) – ECE/TRANS/WP.29/2010/63 с поправками, изложенными в пункте 45 доклада о работе 151-й сессии WP.29 (ECE/TRANS/WP.29/1085);

приложение 14 – Метод выбега: измерения и обработка данных при расчете значения выбега по дифференциальной формуле $d\omega/dt$: нумерация изменена на 10 в соответствии с решением, принятым на восьмидесятой сессии GRRF;

приложение 10 – Метод выбега: измерения и обработка данных при расчете значения выбега по дифференциальной формуле $d\omega/dt$;

дополнение 7 к поправкам серии 02 к Правилам № 117 (сопротивление шин качению, шум, издаваемый шинами при качении, и их сцепление на мокрой поверхности) – ECE/TRANS/WP.29/2015/5, принятый на 165-й сессии WP.29 (ECE/TRANS/WP.29/1114);

xii) исключение приложений:

приложение 6 – Технические требования к площадке для испытания на уровень звука, издаваемого при качении: исключено в соответствии с решением, принятым на восьмидесятой сессии GRRF;

приложение 8 – Протокол испытания – Уровень звука, производимого при качении: исключено в соответствии с решением, принятым на восьмидесятой сессии GRRF;

приложение 9 – Протокол испытания – Сцепление на мокрых поверхностях: исключено в соответствии с решением, принятым на восьмидесятой сессии GRRF.

II. Предлагаемые поправки к ГТП № 16 ООН

Глобальные технические правила, касающиеся шин

Содержание

	<i>Стр.</i>
I. Изложение технических соображений и обоснования	10
A. Введение	10
B. Справочная информация о правилах, касающихся шин	11
C. Справочная информация процедурного характера и разработка Глобальных технических правил	11
D. Техническая и экономическая осуществимость	17
E. Ожидаемые выгоды	17
F. Потенциальная экономическая эффективность	18
II. Текст Глобальных технических правил	19
1. Область применения	19
2. Определения	19
3. Требования	28
3.1 Заводские коды	28
3.2 Маркировка	29
3.3 Прочая маркировка боковин	30
3.4 Индикаторы износа протектора	32
3.5 Физические размеры шин для легковых автомобилей	33
3.6 Испытание на прочность шин для легковых автомобилей	36
3.7 Испытание на сопротивление отрыву борта шины для бескамерных шин для легковых автомобилей	37
3.8 Испытание на звук, производимый при качении	41
3.9 Общее ресурсное испытание шин для легковых автомобилей	50
3.10 Испытание при низком давлении для шин легковых автомобилей	52
3.11 Испытание на высокой скорости для шин легковых автомобилей	53
3.12 Испытание на сцепление с мокрыми поверхностями	56
3.13 Процедура оценки режима эксплуатации шины в спущенном состоянии для шин, пригодных для использования в спущенном состоянии	87
3.14 Испытание на прочность шин типа LT/C	88
3.15 Испытание на сопротивление отрыву борта шины для бескамерных шин типа LT/C с кодами обода 10 или выше	89
3.16 Общее ресурсное испытание в зависимости от нагрузки/скорости для шин типа LT/C	94
3.17 Общее ресурсное испытание шин типа LT/C	96

3.18	Испытание при низком давлении для шин типа LT/C	98
3.19	Испытание на высокой скорости для шин типа LT/C	99
3.20	Физические размеры шин типа LT/C (согласно стандарту FMVSS 139)	100
3.21	Физические размеры шин типа LT/C (согласно Правилам № 54)	101
3.22	Испытания шины на сопротивление качению	103
3.23	Испытание эффективности шин на снегу в случае зимних шин для использования в тяжелых снежных условиях	115

Приложения

1	Таблица обозначений скорости	130
2	Таблица индексов нагрузки (ИН) и соответствующих значений несущей способности	131
3	Таблица кодов номинального диаметра обода	132
4	Соотношение индекса давления (фунт на кв. дюйм) и значений давления (кПа)	133
5	Изменение несущей способности в зависимости от скорости шины для коммерческих транспортных средств	134
6	Обозначения и размеры шин	135
7	Организации по стандартам на шины	142
8	Допуски на оборудование для испытания на сопротивление качению	143
9	Ширина измерительного обода	146
10	Метод выбега: измерения и обработка данных при расчете значения выбега по дифференциальной формуле $d\omega/dt$	148

I. Изложение технических соображений и обоснования

A. Введение

1. Цель настоящих глобальных технических правил (ГТП) состоит в разработке положений, касающихся новых радиальных пневматических шин для легковых автомобилей и легких грузовых (коммерческих) транспортных средств весом до 4 536 кг (10 000 фунтов), в рамках Соглашения 1998 года. Официальной основой для этого согласованного набора правил служат правила № 30, 54 и 117, прилагаемые к Соглашению 1958 года, а также требования стандарта FMVSS 139, разработанного в Соединенных Штатах Америки под руководством Национальной администрации безопасности дорожного движения (НАБДД). Правила, разработанные Советом сотрудничества арабских государств Персидского залива (ССАГПЗ), Индией и Китаем, хотя официально и не зарегистрированы в компендиуме ГТП, касающихся шин, были также проанализированы, и предусмотренные в них требования были учтены в настоящих ГТП в тех случаях, когда эти требования уже не были охвачены одними из правил ЕЭК ООН и Соединенных Штатов Америки. Кроме того, в настоящие ГТП были перенесены отдельные части стандартов FMVSS 109 и 119, так как они применимы к некоторым видам шин, предназначенных для легких коммерческих транспортных средств (к шинам типа LT или C).

2. Во многих странах мира уже введены в действие правила, касающиеся пневматических шин. Многие из существующих правил основаны на четырех основных правилах, упомянутых выше. В то же время из-за многочисленных различий в условиях испытаний и нормативных требованиях, предъявляемых к маркировке, производители шин вынуждены выпускать почти идентичные изделия, имеющие, однако, отдельные различия, диктуемые требованиями местного рынка, в том числе незначительные различия в маркировке боковин.

3. Настоящий первый этап разработки ГТП, касающихся шин, направлен на согласование требований, предъявляемых к шинам легковых автомобилей. Проводится работа по определению технических требований для согласования предписаний, касающихся шин типа LT или C, которые устанавливаются в основном на легких коммерческих транспортных средствах.

4. Необходима дополнительная техническая оценка для определения того, следует ли учитывать некоторые виды шин, типичные для рынка Северной Америки, в связи с требованиями пункта 3.12 (в отношении испытания на сцепление с мокрыми поверхностями). В Соединенных Штатах Америки представители государственных органов и отрасли координируют свои действия в целях осуществления такой оценки.

4-бис. Для целей будущего согласования следует отметить, что ожидается внесение поправок в разделы, касающиеся испытания на прочность шин для легковых автомобилей (раздел 3.6) и испытания на сопротивление отрыву борта шины для бескамерных шин для легковых автомобилей (раздел 3.7). В настоящее время в Соединенных Штатах Америки ведется работа по изменению условий обоих испытаний или эксплуатационных требований с целью учета некоторых размеров шин.

После дополнительной технической оценки сцепления с мокрыми поверхностями (раздел 3.12) может стать необходимой в будущем дополнительная категория использования для некоторых видов шин, типичных для рынка Северной Америки.

В. Справочная информация о правилах, касающихся шин

5. Радиальные пневматические шины для легковых автомобилей и легких транспортных средств все в большей мере становятся всемирной продукцией, которая, как ожидается, будет использоваться повсюду в мире в результате установки этих шин в качестве оригинального оборудования на новых транспортных средствах, также реализуемых во всемирном масштабе. Такой процесс глобализации не только дает производителям широкие возможности для поставки более качественной и эффективной с точки зрения затрат продукции, но также требует согласования технических положений на глобальном уровне, чтобы избежать роста издержек производства.

6. Хотя требования к испытаниям, предусмотренные в различных правилах, используемых в мире, часто по существу аналогичны, незначительные различия в процедурах испытаний заставляют производителей шин испытывать одно и то же изделие в отношении одной и той же эксплуатационной характеристики в соответствии со слегка различающимися условиями, причем без значительного улучшения готового изделия.

7. Требования, касающиеся маркировки, также различаются во всем мире, и для одной и той же шины могут понадобиться несколько различных знаков официального утверждения, чтобы ее можно было сбывать действительно по всему миру. Согласованию этих маркировок следует и впредь уделять первостепенное внимание, поскольку оно позволит уточнить административную принадлежность шины и упростить ситуацию с формовкой на производстве.

С. Справочная информация процедурного характера и разработка Глобальных технических правил

8. Настоящие ГТП были разработаны неофициальной рабочей группой GRRF по ГТП, касающимся шин.

9. Работа над этими ГТП была неофициально начата в декабре 2004 года, когда в Париже было проведено соответствующее совещание. В соответствии с Соглашением 1998 года технический спонсор (Франция) представил Исполнительному комитету (АС.3) Соглашения 1998 года официальное предложение о разработке ГТП, касающихся шин. На 140-й сессии Всемирного форума для согласования правил в области транспортных средств (WP.29) 14 ноября 2006 года АС.3 утвердил предложение Франции в качестве проекта ГТП (ECE/TRANS/WP.29/2006/139). Утвержденное предложение было опубликовано в качестве документа ECE/TRANS/WP.29/AC.3/15.

10. После утверждения этого текста неофициальная рабочая группа по ГТП, касающимся шин, неоднократно собиралась на совещания. Помимо трех неофициальных совещаний, прошедших в период с декабря 2004 года по ноябрь 2006 года, было запланировано еще десять совещаний на полях сессий GRRF и еще два промежуточных совещания состоялись в июле 2007 года и июле 2009 года в Брюсселе.

11. В 2009 году АС.3 одобрил, по просьбе неофициальной рабочей группы, разработку ГТП в два этапа: первый этап посвящен согласованию требований, касающихся только шин для легковых автомобилей, а второй этап – согласованию требований, касающихся шин для легких грузовых транспортных средств с обозначением С или LT. Между тем существующие требования к шинам С или LT (хотя они и не были согласованы) были включены в первый этап разработки ГТП для полноты информации. В настоящем документе отражено это решение, и в

нем содержатся только согласованные требования, касающиеся шин для легковых автомобилей, тогда как требования к шинам LT/C еще предстоит согласовать.

12. В ходе осуществления мандата неофициальной рабочей группы потребовалось провести значительную работу по согласованию испытаний или требований, касающихся радиальных шин для легковых автомобилей. К этим заново согласованным испытаниям или требованиям относятся:

- a) испытание на высоких скоростях;
- b) испытание физических габаритов;
- c) требуемая маркировка.

13. Некоторые другие требования к испытаниям радиальных шин для легковых автомобилей содержались только в каких-либо одних из существующих правил и не нуждались в согласовании. Эти испытания были просто включены без изменений в ГТП, касающиеся шин. В частности, согласования не требовалось:

- a) для общего ресурсного испытания;
- b) ресурсного испытания при низком давлении;
- c) испытания на отрыв борта шины;
- d) испытания на прочность;
- e) испытания на звук, производимый при качении;
- f) испытания на сцепление с мокрой поверхностью;
- g) испытания на использование в спущенном состоянии.

14. Согласование испытаний на высоких скоростях представляло собой значительную проблему, поскольку два существующих испытания весьма отличаются друг от друга и основаны на различных принципах. Одно из этих испытаний было задумано таким образом, чтобы обеспечить надлежащее функционирование шины на скоростях, значительно превышающих национальные ограничения, но требования к данному испытанию не соотносились с обозначением скорости, указанным на самой шине. В соответствии с требованиями другого испытания шина должна пройти испытание на самой высокой номинальной скорости.

15. С учетом длительного опыта применения стандартов FMVSS в Соединенных Штатах Америки и Правил № 30 в соответствующих странах, а также огромного количества данных о результатах, соответствующих этим двум процедурам испытаний, было принято решение о том, чтобы положить в основу согласования сочетание этих двух уже существующих процедур испытаний, а не разрабатывать полностью новую согласованную процедуру испытаний. Работа по согласованию основывалась на определении того, какое из этих испытаний является более требовательным для шин с различными обозначениями скорости, а также на использовании оптимальной процедуры испытаний.

16. На совещании специальной рабочей группы в сентябре 2006 года были обсуждены три различных сценария согласования испытаний на высоких скоростях. В качестве одного из возможных вариантов рассматривалось использование испытания на высоких скоростях в соответствии со стандартом FMVSS 139 в случае шин с индексом скорости, эквивалентным обозначению S и ниже (не более 180 км/ч), и испытания в соответствии с Правилами № 30 в случае обозначений скорости выше S (более 180 км/ч). На этом совещании Договаривающиеся стороны пришли к общему мнению о том, что данное предложение можно рассматривать в качестве отправной точки и что потребуется проделать большую работу для доказательства его обоснованности.

17. Представители шинной промышленности рассказали о теоретическом методе, который в случае каждого обозначения скорости позволяет определить, какое из испытаний является наиболее требовательным, и доказать, что точка эквивалентности (обозначение скорости, в отношении которого оба испытания являются одинаково требовательными) между двумя испытаниями достигнута при заданном обозначении скорости. В течение последующего года предприятия шинной промышленности собирали данные, подтверждающие эту концепцию. Соответствующие данные представили шесть производителей шин, и в целом испытаниям с применением обоих методов подверглись 704 шины. Все шины были испытаны в соответствии с требованиями, которые превышали обычные требования к испытанию на высоких скоростях и выходили за их рамки, и было подсчитано число ступенчатых увеличений, которые могла выдержать каждая из шин сверх нормативного предельного уровня. Для оценки данных использовалось соотношение между числом ступенчатых увеличений сверх предельного уровня при испытании в соответствии со стандартом FMVSS 139 и числом ступенчатых увеличений сверх предельного уровня при испытании в соответствии с Правилами № 30. На основе этого обширного множества данных был сделан вывод о том, что испытание на высоких скоростях в соответствии со стандартом FMVSS 139 является более требовательным для шин с обозначением скорости S и ниже (не более 180 км/ч). Испытание на высоких скоростях в соответствии с Правилами № 30 является более требовательным для шин с обозначением скорости T (190 км/ч) и выше.

18. Для дальнейшего обоснования этой концепции была проведена работа с менее объемной выборкой шин в целях определения роста температуры при различных испытаниях. Во всех случаях было доказано, что для шин с обозначением T и выше в ходе испытания в соответствии с Правилами № 30 требовалось больше энергии (с учетом повышения температуры содержащегося внутри шины воздуха), чем в ходе испытания в соответствии со стандартом FMVSS 139. Эти данные были также подтверждены на независимой основе одной из Договаривающихся сторон. Поскольку повышение температуры шины должно быть напрямую связано с количеством энергии, поглощаемой в ходе испытания, более высокая температура шины в конце испытания означает более высокий уровень жесткости. На совещании в сентябре 2008 года было принято решение использовать испытание в соответствии с Правилами № 30 для шин с обозначением скорости T (190 км/ч) и выше, а также испытание на высоких скоростях в соответствии со стандартом FMVSS 139 для всех более низких обозначений скорости (180 км/ч и ниже).

19. Испытания физических габаритов было менее трудно согласовать с технической точки зрения, так как элементарно просто определить наружный диаметр и ширину шины в накачанном состоянии для обеспечения взаимозаменяемости шин с одинаковым обозначением размера. Был получен пусть небольшой, но немаловажный положительный эффект благодаря согласованию измерения ширины шины в четырех точках ее окружности.

20. После составления перечня различных испытаний для эксплуатируемых во всем мире шин легковых автомобилей оказалось, что некоторые из этих испытаний можно согласовать на глобальном уровне, тогда как другие применяются в большей мере на региональном уровне. Для учета этой ситуации технический спонсор ГТП, касающихся шин, предложил сгруппировать различные испытания в следующие три модуля:

Для обеспечения соответствия ГТП необходимо выполнить как минимум обязательные требования, а также использовать модуль 1 или модуль 2. (Допускается обеспечение соответствия обоим модулям.)	Обязательные минимальные требования
	1.1 Маркировка 1.2 Размеры 1.3 Согласованное испытание на безопасность на высоких скоростях 1.4 Общее ресурсное испытание/испытание при низком давлении 1.5 Сцепление шины на мокрых поверхностях
	Модуль 1 – Факультативные требования
	2.1 Испытание на определение энергии разрушения шины методом вдавливания плунжера 2.2 Испытание на отрыв борта шины
	Модуль 2 – Факультативные требования
	3.1 Звук, издаваемый шиной при качении

21. Эта модульная структура была описана в документе ECE/TRANS/WP.29/AC.3/15, принятом AC.3, в качестве официальной просьбы о разрешении разработки данных ГТП.

22. Неофициальная рабочая группа по разработке ГТП руководствовалась модульным подходом. По мере разработки группой этого модульного подхода ширилось понимание Договаривающимися сторонами особенностей применения модулей. В частности, были внесены предложения об использовании менее директивного подхода к ряду отдельных элементов, включенных в обязательные требования. Неофициальная рабочая группа рассмотрела возможные альтернативные варианты учета требований Договаривающихся сторон с сохранением при этом первоначального модульного подхода, но не смогла найти достаточно эффективного решения. В результате группа предлагает пересмотренную структуру, состоящую из общего модуля и двух возможных вариантов (вариантов 1 и 2). Этот подход описан в нижеследующей таблице.

<i>Шины легковых автомобилей</i>		
	<i>Наименование испытания</i>	<i>Пункт(ы)</i>
Общий модуль	Маркировка и индикаторы износа протектора	3.2, 3.3 и 3.4
	Физические размеры	3.5
	Испытание на высоких скоростях	3.11
	Общее ресурсное испытание	3.9
	Испытание при низком давлении	3.10
	Испытание на сцепление с мокрой поверхностью	3.12
	Испытание на использование в спущенном состоянии	3.13
Вариант 1	Испытание на прочность	3.6
	Испытание на отрыв борта шины	3.7
Вариант 2	Звук, издаваемый при качении	3.8

23. В настоящем предварительном варианте ГТП, касающихся шин, согласованные требования относятся только к шинам легковых автомобилей. Модульная концепция не применяется к шинам легких грузовых/коммерческих транспортных средств (LT/C), и в приведенной ниже таблице перечислены испытания, относящиеся к таким шинам.

<i>Шины типа LT/C</i>	<i>Шины типа C</i>	<i>Шины типа LT</i>
<i>Наименование испытания</i>	<i>Пункты, относящиеся к Правилам № 54</i>	<i>Пункты, относящиеся к стандарту FMVSS 139</i>
Маркировка и индикаторы износа протектора	3.2., 3.3 и 3.4	3.2, 3.3 и 3.4
Физические размеры	3.21	3.20
Испытание на высоких скоростях	3.16	3.19
Общее ресурсное испытание	3.16	3.17
Испытание при низком давлении	Отсутствуют	3.18
Испытание на сцепление с мокрой поверхностью	Отсутствуют	Отсутствуют
Испытание на использование в спущенном состоянии	Отсутствуют	Отсутствуют
Испытание на прочность	Отсутствуют	3.14
Испытание на отрыв борта шины	Отсутствуют	3.15
Звук, издаваемый при качении	3.8	Отсутствуют

23-бис. Однако, поскольку в ГТП содержатся технические предписания, а не правовые аспекты, касающиеся осуществления этих ГТП в национальном/региональном законодательстве Договаривающихся сторон Соглашения 1998 года, независимо от вышеописанной модульной концепции, только сама Договаривающаяся сторона может решить, как транспонировать положения ГТП в свое национальное/региональное законодательство. Чтобы облегчить процесс транспонирования, можно рекомендовать следующий поэтапный подход: на первом этапе следует выбрать в этих ГТП только те положения и методы испытаний, которые в большей степени отвечают потребностям данной Договаривающейся стороны в правилах, а при введении новых эксплуатационных требований учитывать их оптимальное соотношение с другими характеристиками. Например, в случае принятия положений, касающихся сопротивления качению, вместе положениями, касающимися сцепления на мокрых поверхностях, следует проявить осмотрительность и убедиться в том, что одна характеристика не оптимизируется за счет другой. Между тем предполагается, что Договаривающаяся сторона разрешит доступ к своему внутреннему рынку для шин, отвечающих требованиям ГТП, которые эта Договаривающаяся сторона не приняла, если такие шины удовлетворяют национальному/региональному законодательству этой Договаривающейся стороны.

24. Что касается обязательной маркировки, то стало возможным исключить некоторые ее элементы, утратившие с годами актуальность, например слова «Радиальная» и «Бескамерная»: поскольку более 90% шин легковых автомобилей и шин типа LT/C, реализуемых во всем мире, являются радиальными и бескамерными, то отпала необходимость в нанесении такой маркировки. Кроме того, было внесено изменение в способ использования идентификационного номера шины (ИНШ) в сочетании с другими маркировочными знаками.

25. Формат ИНШ основан на планируемой НАБДД замене присвоенных в настоящее время заводских кодов, состоящих из двух цифр, кодами из трех цифр.

За всеми нынешними двухцифровыми кодами будет закреплено отдельное обозначение, например цифра 1, которое будет проставляться перед двумя цифрами и будет использоваться исключительно для существующих заводских кодов. Эта условная цифра 1 будет ставиться только в начале существующих двухцифровых кодов и не будет применяться в качестве первой цифры каких-либо новых трехцифровых кодов. НАБДД будет и впредь присваивать глобальные заводские коды, и необходимая информация о получении такого кода содержится в ГТП.

26. Целью ГТП, касающихся шин, является введение универсальных и согласованных на всемирном уровне требований к шинам, относящимся к области применения ГТП. В соответствии с положениями Соглашения 1998 года после принятия этих ГТП те Договаривающиеся стороны, которые проголосуют за их принятие, начнут процесс переноса данных требований в свое национальное законодательство. Если процедура испытания включает в себя несколько возможных вариантов, Договаривающаяся сторона может выбрать вариант(ы) по своему усмотрению.

В интересах быстрого продвижения по пути разработки подхода, предусматривающего использование «глобальной шины», неофициальная рабочая группа предлагает Договаривающимся сторонам переносить требования этих ГТП на гибкой основе, чтобы открыть шинам, соответствующим всем требованиям, доступ к возможно большему числу рынков.

27. Было принято во внимание согласование маркировки официального утверждения (как маркировки официального утверждения типа, так и маркировки самосертификации), и обсуждения этого вопроса состоялись на совещаниях WP.29 и AC.3. Был сделан вывод о том, что в настоящее время принять согласованную маркировку официального утверждения невозможно, так как процедуры оценки соответствия пока не согласованы на глобальном уровне. Поэтому в настоящих ГТП не содержится административных положений, касающихся маркировки официального утверждения. В условиях отсутствия согласованной маркировки Договаривающиеся стороны сохраняют за собой возможность присваивать шинам маркировку, в частности маркировку «глобальной шины», и требования к такой маркировке могут быть включены в их национальные/региональные системы оценки соответствия.

28. Предполагается, что Договаривающиеся стороны включают положения ГТП в правила, предусмотренные их нормативной базой. В частности, они могут применять подходящую маркировку шин и тем самым способствовать взаимному признанию шин, отвечающих положениям настоящих ГТП, на рынках Договаривающихся сторон. Подобный подход мог бы стимулировать более широкое признание согласованной маркировки и таким образом позволил бы продвинуться вперед по пути введения единой глобальной маркировки в случае соответствия шин всем требованиям, установленным настоящими ГТП.

28-бис. Одновременно с разработкой настоящих ГТП несколько раз вносились поправки в Правила № 117 ООН, служащие основой для настоящих ГТП, посредством разъяснения и расширения сферы охвата положений, касающихся эффективности сцепления с мокрым дорожным покрытием, добавления положений, касающихся сопротивления качению и отнесения шин всех классов, охватываемых этими Правилами, к категории зимних шин для использования в тяжелых снежных условиях. Поскольку осуществить согласование нововведенных положений Правил № 117 ООН в течение разумного времени было нереалистично, то было принято решение о том, чтобы пока не рассматривать эти положения на предмет их включения в настоящие ГТП. Эти новые положения соответствуют современному уровню развития техники и важны для оценки эффективности шин на рынках всего мира. Поэтому на так называемом «этапе 1b» поправ-

кой № 1 к настоящим ГТП вводятся соответствующие положения, согласованные с положениями Правил № 117 ООН.

28-тер. Поправка 1 к настоящим ГТП включает в себя:

- a) поправку к части I в виде включения новых пунктов 4-бис, 23-бис, 28-бис и 28-тер;
- b) поправку к части II:
 - i) добавление новых определений (раздел 2);
 - ii) изменение порядка проведения испытания на сцепление с мокрыми поверхностями (раздел 3.12);
 - iii) добавление новых требований, касающихся сопротивления качению (новый раздел 3.22);
 - iv) добавление новых требований, касающихся пригодности шины к эксплуатации в тяжелых снежных условиях (новый раздел 3.23);
- c) добавление новых приложений, содержащих сведения о вновь добавленных методах испытаний.

D. Техническая и экономическая осуществимость

29. ГТП, касающиеся шин, разработаны с учетом опыта различных заинтересованных сторон, включая регулятивные органы, органы по официальному утверждению типа, производителей шин и транспортных средств, а также технических консультантов. В их основу положены знания многочисленных организаций и лиц, обладающих компетенцией в области шин для легковых автомобилей и легких грузовых или легких коммерческих транспортных средств.

30. ГТП, касающиеся шин, нацелены на обновление и усовершенствование существующих правил, и включенные в них требования опираются на концепции, которые отражены в действующих правилах различных Договаривающихся сторон.

31. Поскольку настоящие ГТП основаны на существующих требованиях и некоторых согласованных испытаниях, то было сочтено, что нет необходимости проводить анализ технической и экономической осуществимости. При переносе настоящих ГТП в национальное законодательство Договаривающимся сторонам предлагается рассмотреть вопрос об экономической осуществимости настоящих ГТП в контексте их страны.

E. Ожидаемые выгоды

32. Главной экономической выгодой от введения настоящих правил станет уменьшение разнообразия испытаний, проводимых с целью установления соответствия одинаковым или по существу аналогичным требованиям.

33. В зависимости от того, как различные Договаривающиеся стороны будут применять настоящие ГТП, могут быть получены выгоды, связанные с трактовкой маркировки официального утверждения. Возможно, будут усовершенствованы конструкция пресс-формы и процесс изготовления шин и, следовательно, снижены производственные затраты.

34. Повышение безопасности в результате переноса настоящих ГТП в национальные законодательства будет зависеть от прежней степени жесткости национальных правил.

Е. Потенциальная экономическая эффективность

35. В настоящее время невозможно оценить общие расходы, связанные с введением ГТП. С одной стороны, в ГТП предусмотрено больше испытаний, чем в действующих национальных или международных правилах; с другой стороны, согласование правил приведет к сокращению глобальных издержек, связанных с официальным утверждением типа, в ряде стран, которые будут применять ГТП в рамках этой административной процедуры.

36. Предполагается, что будут получены выгоды в области повышения безопасности, но пока их невозможно оценить с точки зрения сокращения числа дорожно-транспортных происшествий и их жертв.

II. Текст Глобальных технических правил

1. Область применения

- 1.1 Настоящие Глобальные технические правила распространяются на новые радиальные пневматические шины, предназначенные в первую очередь для транспортных средств категорий 1 и 2, полная масса которых не превышает 4 536 кг, в соответствии с положениями Специальной резолюции № 1¹.
- 1.2 Они не распространяются:
- a) на запасные шины временного пользования типа T;
 - b) шины с кодом номинального диаметра обода ≤ 8 (или ≤ 203 мм).
- 1.3 Договаривающиеся стороны могут также в факультативном порядке принять решение об исключении:
- a) специальных шин (ST) для прицепов дорожного типа;
 - b) шин LT или C с глубиной протектора не менее 14,3 мм (18/32 дюйма).

2. Определения

Для целей настоящих Правил используются следующие определения:

- 2.1 «Испытание на ускорение» означает серию установленного количества испытательных прогонов с ускорением, с использованием противобуксовочной тормозной системы и одной и той же шины, повторяемых в течение короткого промежутка времени.
- 2.2 «Сцепление на мокрых поверхностях» означает относительную тормозную характеристику испытуемого транспортного средства, оснащенного потенциальной шиной, на мокрой поверхности в сравнении с характеристикой этого же транспортного средства с эталонной шиной (СЭИШ).
- 2.3 «Основные функции шины» означает номинальную способность накачанной шины выдерживать заданную нагрузку при движении с заданной скоростью и передавать на поверхность, по которой она движется, силу тяги, а также поворотное и тормозное усилие.
- 2.4 «Борт» означает элемент шины, форма и конструкция которого позволяют ему прилегать к ободу колеса и удерживать на нем шину.
- 2.5 «Расслоение борта» означает разрушение сопряжений между компонентами бортовой области шины.
- 2.6 «Тормозная сила шины» означает продольную силу, выраженную в ньютонах, в результате приложения тормозного момента.
- 2.7 «Коэффициент тормозной силы шины (BFC)» означает отношение тормозного усилия к вертикальной нагрузке.

¹ Документ TRANS/WP.29/1045 с поправками.

- 2.8 «Испытание на торможение» означает серию установленного количества испытательных прогонов с использованием системы торможения АБС данной шины, повторенных за короткий интервал времени.
- 2.9 «Фабричная марка, торговое наименование или торговая марка» означает обозначение шины, представляющее собой название или марку производителя или клиента, для которого производитель производит шины в целях последующей перепродажи (т.е. «собственная маркировка»).
- 2.10 «Потенциальная(ые) шина(ы)» означает шину или комплект шин, которые испытываются в целях расчета их коэффициента сцепления с мокрым или заснеженным дорожным покрытием.
- 2.11 «Накачка шины при закрытом клапане» означает процесс накачки шины, позволяющий создавать необходимое давление по мере разогревания шины во время движения.
- 2.12 «Каркас» означает часть конструкции пневматической шины, не являющуюся протектором и резиной боковиной, которая при накачанной шине воспринимает нагрузку.
- 2.13 «Отрыв» означает отделение кусков протектора или боковины.
- 2.14 «Шины класса C1» означает шины, предназначенные в первую очередь для транспортных средств категории 1-1, указанной в Специальной резолюции № 1.
- 2.15 «Шины класса C2» означает шины, предназначенные в первую очередь для транспортных средств категорий 1-2 и 2, указанных в Специальной резолюции № 1, с индексом нагрузки для одиночной шины ≤ 121 и обозначением категории скорости $\geq N$.
- 2.16 «Шины класса C3» означает шины, предназначенные в первую очередь для транспортных средств категории 2, указанной в Специальной резолюции № 1, с индексом нагрузки для одиночной шины ≤ 121 и обозначением категории скорости $\leq M$ или с индексом нагрузки для одиночной шины ≥ 122 .
- 2.17 «Контрольная шина» означает шину серийного производства, используемую для определения характеристик сцепления шин с мокрым или заснеженным дорожным покрытием, которая из-за своих размеров не может быть установлена на этом же транспортном средстве в качестве стандартной эталонной испытательной шины.
- 2.18 «Корд» означает нити или волокна материала, образующего слои конструкции шины.
- 2.19 «Отделение корда» означает его отделение от прилегающих резиновых материалов.
- 2.20 «Высота сцепки (сцепного прибора)» означает высоту, измеряемую перпендикулярно от центра точки сочленения сцепного устройства или сцепного прибора прицепа до земли, когда буксирующее транспортное средство и прицеп сцеплены. Транспортное средство и прицеп должны находиться на горизонтальной поверхности в режиме испытания и должны быть оснащены надле-

- жащей(ими) шиной(ами), предназначенной(ыми) для использования в конкретном испытании.
- 2.21 «*Шина CP*» означает шину коммерческого транспортного средства для эксплуатации на автоприцепах.
- 2.22 «*Образование трещин*» означает любое расслоение протектора, боковины или внутреннего слоя шины, которое может распространяться или не распространяться на материал корда.
- 2.23 «*Высота преломленного профиля*» – это разница между преломленным радиусом, измеряемым от центра обода до поверхности барабана, и половиной номинального диаметра обода, определенного в ISO 4000-1:2010.
- 2.24 «*Повышенной несущей способности*» означает конструкцию пневматической шины, предназначенной для перевозки с большей нагрузкой при более высоком внутреннем давлении воздуха, чем нагрузка, перевозимая с использованием соответствующих стандартных шин при стандартном внутреннем давлении воздуха, как указано в стандарте ISO 4000-1:2010.
- 2.25 «*Режим эксплуатации шины в спущенном состоянии*» подразумевает состояние шины, которая в основном сохраняет свою конструктивную целостность в процессе ее использования при давлении в диапазоне от 0 до 70 кПа для шин, пригодных для эксплуатации в спущенном состоянии, или систем эксплуатации в спущенном состоянии.
- 2.26 «*Внутренний слой*» означает слой резины, формирующий внутреннюю поверхность и содержащий газ, используемый для накачивания шины.
- 2.27 «*Инерция и момент инерции*» означает соотношение крутящего момента, приложенного к вращающемуся телу, и вращательного ускорения этого тела².
- 2.28 «*Предполагаемая наружная боковина*» означает боковину, содержащую белую полосу, маркировку с использованием белой надписи или выдавленный рельеф наименования производителя либо модели, выполненный выше или глубже, чем на другой боковине шины.
- 2.29 «*Шина для лабораторного контроля*» означает шину, используемую отдельной лабораторией для контроля поведения стенда в зависимости от времени.
- 2.30 «*Шина, рассчитанная на легкую нагрузку (LL)*» означает шину, предназначенную для меньшей нагрузки, чем в случае шины, предназначенной для стандартной нагрузки (SL).
- 2.31 «*Шина для легких грузовых (коммерческих) транспортных средств*» означает шину, относящуюся к группе, предписанной в разделе «*Шины для легких грузовых или коммерческих транспортных средств*» руководств по стандартам организаций, перечисленных в приложении 7;

² Вращающимся телом может быть, например, шина в сборе или барабан стенда.

- 2.32 «*Индекс нагрузки*» означает одно или два числа, указывающие нагрузку, которую могут выдержать одиночная или одиночная и сдвоенная шина при скоростях, соответствующих данной категории скорости. Тип пневматической шины может иметь одну или несколько групп индексов нагрузки. Перечень этих индексов и соответствующих нагрузок приведен в приложении 2.
- 2.33 «*Изменение несущей способности в зависимости от скорости*» означает разрешенное изменение контрольной массы, обозначенное индексом нагрузки, при конкретной скорости в процессе эксплуатации по сравнению со способностью, указанной в эксплуатационном описании (см. приложение 5).
- 2.34 «*Диапазон нагрузки*» означает букву (В, С, D или E), используемую для указания данных размеров шины LT с классификацией ее нагрузки и предельным давлением.
- 2.35 «*Полное затормаживание колеса*» означает состояние колеса, в котором скорость его вращения вокруг своей оси равна нулю, поскольку оно не может вращаться, несмотря на приложенный к нему крутящий момент.
- 2.36 «*Воспроизводимость измерения σ_m* » означает способность стенда измерять сопротивление качению³;
- 2.37 «*Несущая способность при максимальном уровне применения*» означает максимальную массу, которую может выдержать шина при определенном способе применения, и зависит от обозначения категории скорости данной шины, максимальной расчетной скорости транспортного средства, на котором данная шина установлена, давления и угла развала колес данного транспортного средства.
- 2.38 «*Показатель максимальной нагрузки*» означает нагрузку, соответствующую индексу нагрузки.
- 2.39 «*Максимальное разрешенное давление*» означает максимальное давление в холодной шине, до которого разрешается ее накачивать.
- 2.40 «*Среднее значение полного замедления (mfdd)*» означает среднее замедление, рассчитанное с учетом измеренного расстояния, пройденного замедляющимся транспортным средством в промежутке между двумя указанными значениями скорости.
- 2.41 «*Измерительный обод*» означает фактический обод соответствующей ширины согласно определению одной из организаций по стандартизации, перечисленных в приложении 10, на котором должна монтироваться шина для измерения размеров.

³ Воспроизводимость результатов измерения σ_m получают посредством проведения измерений n раз (где $n \geq 3$) по всей процедуре, описанной в пункте 3.22.5 следующим образом:

$$\sigma_m = \sqrt{\frac{1}{n-1} \cdot \sum_{j=1}^n \left(Cr_j - \frac{1}{n} \cdot \sum_{j=1}^n Cr_j \right)^2},$$

где

j – счетчик от 1 до n для числа повторений каждого измерения на данной шине,
 n – число повторений измерений на шине ($n \geq 3$).

- 2.42 «Номинальное отношение высоты профиля к его ширине» означает отношение номинальной высоты профиля к номинальной ширине профиля, выраженное процентным показателем, кратным 5-ти (заканчивающимся на 0 или 5).
- 2.43 «Номинальная ширина профиля» обозначается в миллиметрах, причем эта часть обозначения заканчивается либо на 0, либо на 5, с тем чтобы в каждой отдельной серии шин с одинаковым номинальным отношением высоты профиля к его ширине все значения заканчивались либо на 0, либо на 5.
- 2.44 «Обычная шина» означает шину, предназначенную для обычного использования на дороге.
- 2.45 «Расхождение стыка» означает любое расслоение на любом стыке протектора, боковины или внутреннего слоя, которое распространяется на материал корда.
- 2.46 «Наружный диаметр» означает габаритный диаметр новой накачанной шины.
- 2.47 «Габаритная ширина» означает линейное расстояние между наружными боковинами накачанной пневматической шины, включая выступы, связанные с маркировкой, декоративными и/или защитными полосами либо ребрами.
- 2.48 «Паразитные потери» означает потерю энергии (или потребленной энергии) на единицу расстояния, исключая внутренние потери шин, связанные с аэродинамическими потерями различных вращающихся элементов испытательного оборудования, учитывая трение и другие источники систематических потерь, которые могут быть неизбежны при измерении.
- 2.49 «Шина для легковых автомобилей» означает шину, относящуюся к группе, описанной в разделе «Шины для легковых автомобилей» руководств по стандартам одной из организаций, перечисленных в приложении 7.
- 2.50 «Пиковый коэффициент тормозной силы ($pbfc$)» означает максимальное значение коэффициента тормозной силы шины, которая возникает до полного затормаживания колеса по мере нарастания тормозного момента.
- 2.51 «Слой» означает зону, образованную прорезиненным кордом, слои которого расположены параллельно друг другу.
- 2.52 «Отслоение слоев» означает отделение соседних слоев друг от друга.
- 2.53 «Пневматическая шина» означает вид шины, которая состоит из укрепленной гибкой оболочки, поставленной вместе с колесом, на которое она надевается, либо образующей вместе с этим колесом сплошную, закрытую, главным образом тороидальную, камеру, содержащую газ (обычно воздух) либо газ и жидкость, и которая предназначена для использования под давлением, превышающим атмосферное давление. Пневматическая шина может квалифицироваться как шина для легковых автомобилей (см. «шина для легковых автомобилей», выше) или как шина для легких грузовых (коммерческих) транспортных средств (см. «шина для легких грузовых (коммерческих) транспортных средств», выше) в

- зависимости от условий эксплуатации, соответствующих конкретному способу применения.
- 2.54 «*Основные канавки*» означает расположенные в центральной зоне протектора шины широкие канавки, которые в случае шин для легковых автомобилей и легких грузовых (коммерческих) транспортных средств имеют индикаторы износа протектора, расположенные в основании.
- 2.55 «*Профессиональная внедорожная шина*» – это шина специального назначения, которую используют в основном для работы в тяжелых внедорожных условиях.
- Для классификации в качестве «профессиональной шины повышенной проходимости» шина должна иметь все следующие характеристики:
- а) для шин C1 и C2:
- i) глубина рисунка протектора ≥ 11 мм;
 - ii) коэффициент пустотности $\geq 35\%$;
 - iii) обозначение максимальной скорости $\leq Q$.
- б) для шин C3:
- i) глубина рисунка протектора ≥ 16 мм;
 - ii) коэффициент пустотности $\geq 35\%$;
 - iii) обозначение максимальной скорости $\leq K$.
- 2.56 «*Индекс PSI*» – это код, указывающий давление, которое разрешается применять во время испытания шин согласно приложению 4.
- 2.57 «*Шина радиальной конструкции*» означает конструкцию пневматической шины, в которой нити корда достигают бортов и располагаются под углами, близкими к 90° по отношению к осевой линии протектора, а каркас укрепляется по окружности при помощи практически нерастяжимого пояса, состоящего из двух или более слоев.
- 2.58 «*Обод*» означает ту часть колеса, которая является основанием для шины и на которую опираются борта шины.
- 2.59 «*Защита обода*» означает элемент конструкции (например, выступающее кольцевое резиновое рифление), расположенный в нижней части боковины шины и предназначенный для защиты закраины обода от повреждений.
- 2.60 «*Коэффициент сопротивления качению C_r* » означает соотношение сопротивления качению и нагрузки на шину⁴.
- 2.61 «*Сопротивление качению F_r* » означает потерю энергии (или потребленной энергии) на единицу пройденного расстояния⁵.

⁴ Сопротивление качению выражается в ньютонах, а нагрузка – в килоньютонах. Коэффициент сопротивления качению не имеет единицы измерения.

⁵ Единицей Международной системы единиц (СИ), обычно используемой для измерения сопротивления качению, является ньютон-метр на метр, что соответствует силе сопротивления в ньютонах.

- 2.62 «*Шина, пригодная для использования в спущенном состоянии*» или «*самонесущая шина*» означает конструкцию пневматической шины, предусматривающую любые технические решения (например, укрепленные боковины и т.д.), позволяющие эксплуатировать пневматическую шину, установленную на соответствующем колесе транспортного средства, при отсутствии любого дополнительного элемента, в соответствии с ее основными функциями, по крайней мере на скорости 80 км/ч (50 миль в час) и в пределах 80 км в режиме эксплуатации шины в спущенном состоянии.
- 2.63 «*Система эксплуатации шины в спущенном состоянии*» или «*система увеличенной мобильности*» означает систему или конкретные функционально зависимые элементы, включая шину, которые в совокупности обеспечивают конкретные эксплуатационные характеристики, определяющие основные функции шины, т.е. по крайней мере способность ее движения со скоростью 80 км/ч (50 миль в час) и в пределах 80 км в режиме эксплуатации шины в спущенном состоянии.
- 2.64 «*Дополнительные канавки*» означает вспомогательные канавки рисунка протектора, которые могут исчезать в течение срока службы шины.
- 2.65 «*Высота профиля*» означает расстояние, равное половине разницы между наружным диаметром шины и номинальным диаметром обода.
- 2.66 «*Ширина профиля*» означает линейное расстояние между наружными боковинами накачанной шины без выступов, образуемых маркировкой, декоративной или защитной полосой либо ребрами.
- 2.67 «*Эксплуатационное описание*» означает индекс или индексы нагрузки вместе с обозначением скорости (например, 91H или 121/119S).
- 2.68 «*Боковина*» означает часть шины между протектором и бортом.
- 2.69 «*Отслоение боковины*» означает отделение резинового компонента от материала корда на боковине.
- 2.70 «*Испытание на скольжение*» означает тип измерения паразитных потерь, при котором шина непрерывно катится без проскальзывания, а нагрузка на шину снижается до уровня, при котором потеря энергии внутри самой шины практически равна нулю.
- 2.71 «*Коэффициент сцепления шины с заснеженным дорожным покрытием (SG)*» означает соотношение характеристик потенциальной шины и характеристик стандартной эталонной испытательной шины.
- 2.72 «*Зимняя шина*» означает шину, у которой рисунок протектора, состав протектора или конструкция рассчитаны главным образом на обеспечение более высокой проходимости по снегу, чем в случае нормальной шины, с точки зрения ее способности приводить в движение транспортное средство или поддерживать его движение.
- 2.73 «*Зимняя шина для использования в тяжелых снежных условиях*» означает шину, у которой рисунок протектора, состав протектора или конструкция специально предназначены для использования в

- тяжелых снежных условиях и которая отвечает требованиям пункта 3.23.
- 2.74 «*Специальные шины (ST) для прицепов дорожного типа*» означает шины, на которые перед или после указания размера шины нанесены буквы ST; эти шины характеризуются более высокой допустимой несущей способностью, чем шины без обозначения ST соответствующего размера, и, следовательно, могут быть использованы только на прицепах.
- 2.75 «*Шина специального назначения*» означает шину, предназначенную для смешанного использования на дорогах и/или вне дорог либо для иного специального использования. Эти шины предназначены прежде всего для приведения транспортного средства в движение и поддержания его движения в условиях бездорожья.
- Для классификации в качестве «шины специального назначения» шина должна иметь блоковый рисунок протектора, в котором блоки крупнее и расставлены шире, чем в обычных шинах, и должна иметь следующие характеристики:
- для шин С1: глубина рисунка протектора ≥ 11 мм и коэффициент пустотности $\geq 35\%$,
- для шин С2: глубина рисунка протектора ≥ 11 мм и коэффициент пустотности $\geq 35\%$,
- для шин С3: глубина рисунка протектора ≥ 16 мм и коэффициент пустотности $\geq 35\%$.
- 2.76 «*Обозначение скорости*» означает буквенный код, указывающий на максимальную скорость, которую может выдержать шина (см. приложение 1 к настоящим Правилам).
- 2.77 «*Стандартная эталонная испытательная шина (СЭИШ)*» означает шину, которую изготавливают, проверяют и хранят в соответствии со стандартами ASTM (Американское общество по испытаниям и материалам):
- Е1136-93 (2003) для размера P195/75 R 14,
 - F2493-08 (2008) для размера P225/60 R 16,
 - F2872 (2011) для размера 225/75 R 16 С,
 - F2871 (2011) для размера 245/70 R 19,5,
 - F2870 (2011) для размера 315/70 R 22,5.
- 2.78 «*Конструкция*» означает технические характеристики каркаса шины (например, радиальная, диагонально опоясанная, диагональная и т.д.).
- 2.79 «*СЭИШ14*» означает шину, соответствующую стандарту ASTM E 1136-93 (подтвержденному в 2003 году) «Стандартная спецификация на стандартную эталонную испытательную радиальную шину P195/75R14».
- 2.80 «*СЭИШ16*» означает шину, соответствующую стандарту ASTM F 2493-08 «Стандартная спецификация на стандартную эталонную испытательную радиальную шину P225/60R16».

- 2.81 «*Запасная шина временного пользования*» означает шину, отличающуюся от шины, установленной на транспортном средстве при нормальных условиях движения, и предназначенную только для временного использования в ограниченных условиях движения.
- 2.82 «*Испытательный обод*» означает обод, на который монтируют шину для проведения испытаний и который может быть любым ободом, указанным в отраслевых стандартах в качестве разрешенного для использования с данной шиной.
- 2.83 «*Испытательный прогон*» означает однократный прогон шины под нагрузкой по данной испытательной поверхности.
- 2.84 «*Испытательная(ые) шина(ы)*» означает потенциальную шину, эталонную шину или контрольную шину или комплект шин, которые используются в ходе испытательного прогона.
- 2.85 «*Теоретический обод*» означает обод, ширина которого равняется номинальной ширине профиля шины, помноженной на определенный стандартный отраслевой коэффициент, который зависит от отношения высоты профиля к его ширине.
- 3.86 «*Испытание тяги*» означает серию установленного количества испытательных прогонов данной шины с целью измерения силы в повороте в соответствии со стандартом ASTM F1805-06, повторенных за короткий интервал времени.
- 2.87 «*Тяговая шина*» означает шину класса C2 или C3 с надписью «TRACTION», предназначенную для установки главным образом на ведущей(их) оси(ях) транспортного средства, с тем чтобы максимизировать передачу усилия при различных обстоятельствах.
- Для классификации в качестве «тяговой шины» шина должна удовлетворять по крайней мере одному из следующих требований:
- Шина должна иметь рисунок протектора как минимум с двумя кольцевыми ребрами, на каждом из которых имеется не менее 30 блоковых элементов, разделенных канавками и/или узкими прорезями, глубина которых должна составлять не менее половины глубины рисунка протектора.
- 2.88 «*Протектор*» означает часть шины, которая соприкасается с дорогой.
- 2.89 «*Канавка рисунка протектора*» означает пространство между двумя соседними ребрами или блоками рисунка протектора.
- 2.90 «*Глубина протектора*» означает глубину основных канавок.
- 2.91 «*Рисунок протектора*» означает геометрическое расположение блоков, ребер и канавок протектора.
- 2.92 «*Отделение протектора*» означает его отделение от каркаса шины.
- 2.93 «*Индикаторы износа протектора (ИИП)*» означает выступы внутри основных канавок, предназначенные для визуального определения его износа.

- 2.94 «*Бескамерная шина*» означает шину, специально предназначенную для установки на соответствующие колесные ободья без камеры.
- 2.95 «*Запасная шина временного пользования типа T*» означает тип шины временного пользования, предназначенной для эксплуатации при более высоком внутреннем давлении, чем в случае стандартных шин и шин повышенной несущей способности.
- 2.96 «*Обозначение размеров шины*» означает комбинацию букв, цифр и символов, которая позволяет конкретно идентифицировать размер и конструкцию шины, как определено в одном из стандартов организаций, перечисленных в приложении 7, или в таблицах приложения 6 к настоящим Правилам.
- 2.97 «*Транспортное средство, оборудованное для испытания шин*» означает транспортное средство специального назначения, которое имеет аппаратуру для измерения вертикальной и продольной сил, действующих на одну испытательную шину при торможении.
- 2.98 «*Вертикальная нагрузка*» означает нагрузку в ньютонах, приложенную к шине перпендикулярно поверхности дороги.
- 2.99 «*Коэффициент пустотности*» означает соотношение площади пустот в опорной поверхности и площади этой опорной поверхности, которое рассчитывают по чертежу формы.
- 2.100 «*Коэффициент сцепления шины с мокрым дорожным покрытием («G»)*» означает соотношение характеристик потенциальной шины и характеристик стандартной эталонной испытательной шины.

3. Требования

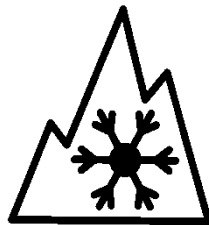
- 3.1 Заводские коды
- 3.1.1 Регистрация заводского кода для производителей, имеющих представителя в Соединенных Штатах Америки
- 3.1.1.1 Каждый производитель новых пневматических шин направляет письменное заявление с просьбой о регистрации и получении идентификационного символа заводского кода производителя по следующему адресу:
- Office of Vehicle Safety Compliance
National Highway Traffic Safety Administration
1200 New Jersey Avenue, SE
Washington, D.C. 20590, United States of America.
- 3.1.1.2 Производитель шин, направляющий заявление с просьбой о предоставлении заводского кода, должен сообщить, что он является производителем шин, а также указать в своем заявлении следующую информацию, о любом изменении которой он должен уведомлять НАБДД:
- 3.1.1.3 наименование или иное обозначение заявителя и его основной юридический адрес;
- 3.1.1.4 наименование или иное обозначение каждого из заводов, находящихся под управлением данного производителя, и, если это применимо, адрес каждого завода;

- 3.1.1.5 тип шин, изготавливаемых на каждом из заводов, например пневматические шины для легковых автомобилей, автобусов, грузовиков или мотоциклов; пневматические шины с восстановленным протектором; или непневматические шины с восстановленным протектором; либо непневматические комплекты шин.
- 3.1.2 Заводские коды для производителей, не имеющих представителя в Соединенных Штатах Америки
- 3.1.2.1 Заводским кодом шин, изготовленных компаниями, не имеющими представителя в Соединенных Штатах Америки, будет код 999.
- 3.2 Маркировка
- 3.2.1 Идентификационный номер шины означает серию чисел, букв и пробелов в формате YYY_MMMMMM_DDDD.
- 3.2.1.1 YYY означает универсальный заводской код из трех цифр, указывающий место производства шины.
- 3.2.1.2 MMMMMM означает заводской код из шести цифр. В рамках формата идентификационного номера шины это поле будет обязательным и должно включать шесть цифр, но заполняется по усмотрению производителя шин.
- 3.2.1.3 DDDD включает четыре цифры, указывающие неделю и год изготовления, и именуется также кодом даты. Первые два символа обозначают конкретную неделю года, причем для указания первой полной календарной недели года используются цифры 01, для указания второй полной календарной недели – цифры 02 и т.д. Календарная неделя начинается с воскресенья и заканчивается субботой. Последняя неделя года не должна включать более 6 дней следующего года. Третий и четвертый символ указывают год. Пример: 0110 означает первую неделю 2010 года.
- 3.2.1.4 Идентификационный номер шины должен быть нанесен на предполагаемой наружной боковине шины между бортом и половиной расстояния от борта до протектора. На другой боковине шины должен быть нанесен идентификационный номер шины или сокращенный идентификационный номер шины. Сокращенный идентификационный номер шины состоит из всех символов, за исключением кода даты. Если у шины нет предполагаемой наружной боковины, то полный идентификационный номер шины должен быть нанесен на одну из боковин, а на другую боковину должен быть нанесен сокращенный или полный идентификационный номер шины.
- 3.2.1.5 В идентификационном номере шины должны использоваться следующие символы: A, B, C, D, E, F, H, J, K, L, M, N, P, R, T, U, V, W, X, Y, 1, 2, 3, 4, 5, 6, 7, 8, 9, 0.
- 3.2.1.6 Не допускается использования следующих символов: G, I, O, Q, S и Z.
- 3.2.1.7 В идентификационном номере шины должны использоваться следующие шрифты: Futura Bold, Modified Condensed, Gothic или OCR-B (в соответствии со стандартом ISO 1073-2:1976).

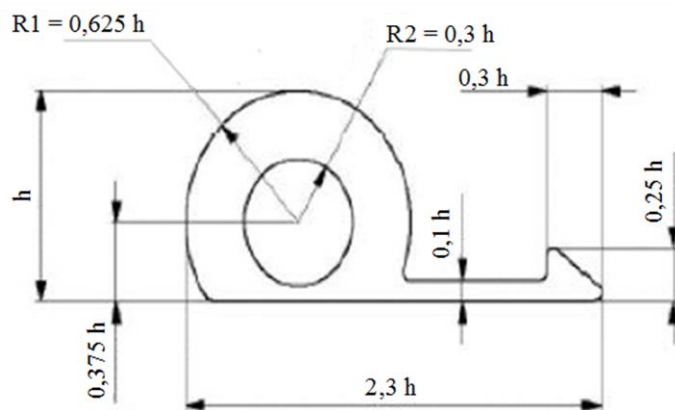
- 3.2.1.8 Символы должны иметь высоту не менее 6 мм и положительную либо отрицательную рельефность от 0,5 до 1,0 мм, измеряемую от поверхности в непосредственной близости от маркировки.
- 3.3 Прочая маркировка боковин
- 3.3.1 Если в настоящих ГТП не указано иное, то на боковине(ах) наносят оттиском от пресс-формы следующую информацию, включая любую иную маркировку, соответствующую требованиям положений, содержащихся в приложениях к настоящим Правилам:
- 3.3.1.1 в случае асимметричных шин обязательную маркировку наносят на предполагаемой наружной боковине в проекции установки шины на транспортном средстве;
- 3.3.1.2 в любом случае по крайней мере на одной из боковин обязательная маркировка наносится таким образом, чтобы вероятность ее «стирания» в ходе эксплуатации была минимальной:
- 3.3.1.2.1 фабричная марка или торговое наименование либо торговая марка с использованием символов высотой не менее 4 мм;
- 3.3.1.2.2 страна изготовления с использованием символов высотой не менее 2 мм;
- 3.3.1.2.3 обозначение размера шины с использованием символов высотой не менее 6 мм, включая:
- 3.3.1.2.3.1 указание конструкции шины;
- 3.3.1.2.3.1.1 обозначение R для шин радиальной конструкции;
- 3.3.1.2.3.1.2 обозначение RF для радиальных шин, пригодных для использования в спущенном состоянии;
- 3.3.1.2.3.2 эксплуатационное описание (индекс нагрузки и обозначение скорости);
- 3.3.1.2.3.3 обозначение конфигурации посадки шины на обод, если она отличается от стандартной конфигурации;
- 3.3.1.2.3.3.1 в случае шин типа LT и C слова «Load Range» («диапазон нагрузки») или LR, после которых указана буква, обозначающая диапазон нагрузки шины: B, C, D или E.
- 3.3.2 На другой стороне шины (не являющейся стороной, которая указана в пункте 3.2.1.4, выше) должен быть проставлен тот же идентификационный номер шины, за исключением кода даты, и по усмотрению производителя любой необязательный код другой боковины.
- 3.3.3 На шинах, пригодных для эксплуатации на скоростях свыше 300 км/ч, букву R, проставляемую перед маркировкой кода диаметра обода, заменяют надписью ZR и наносят маркировку (в скобках) с эксплуатационным описанием, состоящую из обозначения скорости Y и соответствующего индекса нагрузки, например 245/45ZR17 (95 Y).

Примечание: Реальная максимальная несущая способность шины и индекс скорости должны быть указаны в технических документах производителя и опубликованы.

- 3.3.4 В случае шин для легковых автомобилей на каждой шине должны быть проставлены максимальное разрешенное давление в кПа (фунт/кв. дюйм) и показатель максимальной нагрузки в килограммах (фунтах).
- 3.3.5 В случае шин типа LT или C – показатель максимальной нагрузки и соответствующий показатель давления шины в следующем виде:
«Максимальная нагрузка – одиночная шина __ кг (__ фунтов) при __ кПа (__ фунт/кв. дюйм) в неразогретом состоянии»;
«Максимальная нагрузка – сдвоенная шина __ кг (__ фунтов) при __ кПа (__ фунт/кв. дюйм) в неразогретом состоянии».
- В случае шин типа LT и C, пригодных для установки только в качестве одиночных, маркировку проставляют следующим образом:
«Максимальная нагрузка __ кг (__ фунтов) при __ кПа (__ фунт/кв. дюйм) в неразогретом состоянии».
- 3.3.6 Надпись «EXTRA LOAD» либо «XL» для шин повышенной несущей способности или «LL» либо «LIGHT LOAD» для шин, рассчитанных на легкую нагрузку, если это применимо, с использованием символов высотой не менее 4 мм.
- 3.3.7 Слово «TUBETYPE», если это применимо, с использованием символов высотой не менее 4 мм.
- 3.3.8 Надпись «M+S», «M.S.», «M&S», «M-S» или «M/S» с использованием символов высотой не менее 4 мм, если шина является зимней шиной.
- 3.3.9 Наносят обозначение «Alpine» («высокогорная») («трехвершинная гора со снежинкой»), которое указывает на зимнюю шину, отнесенную к категории «зимняя шина для использования в тяжелых снежных условиях». Данный символ должен иметь не менее 15 мм в основании и 15 мм в высоту и должен изображать три вершины, причем средняя должна быть самой высокой. Внутри изображенной горы должна находиться снежинка, минимальная высота которой должна равняться половине высоты самой высокой вершины. Ниже приведен пример такой маркировки, которую следует размещать рядом с надписью, приведенной в пункте 3.3.8.



- 3.3.10 Приведенный ниже символ, когда речь идет о «шине, пригодной для использования в спущенном состоянии» или «самонесущей шине», и эксплуатационные требования в отношении шин, пригодных для использования в спущенном состоянии, должны соответствовать предписаниям пункта 3.13, где h составляет не менее 12 мм.



- 3.3.11 В случае шин типа LT или C давление накачки, которое должно поддерживаться во время общего ресурсного испытания в зависимости от нагрузки и скорости, обозначают в фунтах/кв. дюйм. В приложении 4 приведена таблица, в которой указаны соотношения между показателями «в фунтах/кв. дюйм» и «в кПа».
- 3.3.12 В случае шин типа LT или C, отнесенных к категории «тяговая шина», надпись «TRACTION»;
- 3.3.13 В случае шин типа LT и C надпись «ET» или «ML» либо «MPT» и/или «POR» для «шин специального назначения»:
- 3.3.13.1 ET = усиленный протектор;
- 3.3.13.2 ML = шина, используемая в сфере горных работ и лесозаготовок, а также отчасти на автодорогах;
- 3.3.13.3 MPT = шины для универсального грузового автомобиля;
- 3.3.13.4 POR = профессиональные шины повышенной проходимости.
- 3.3.14 В случае шин типа LT или C символы LT перед обозначением размера шины либо символы C или LT после маркировки диаметра обода, на которую сделана ссылка в приложении 3, и, если это применимо, после указания конфигурации посадки шины на обод, на которую сделана ссылка в пункте 3.3.1.2.3.3.
- 3.3.15 В случае шин типа LT и C символы CP после маркировки диаметра обода, на которую сделана ссылка в приложении 3, и, если это применимо, после указания конфигурации посадки шины на обод, на которую сделана ссылка в пункте 3.3.1.2.3.3. Эта маркировка является обязательной в случае шин, установленных на пятиградусных глубоких ободах, имеющих индекс несущей способности для одиночной шины не более 121 и предназначенных конкретно для эксплуатации на автоприцепах.
- 3.4 Индикаторы износа протектора
- 3.4.1 За исключением случаев, перечисленных ниже, каждая шина для легкового автомобиля и каждая шина для легкого грузового или коммерческого транспортного средства должна иметь по крайней мере шесть поперечных рядов индикаторов износа, расположенных приблизительно на равных расстояниях друг от друга по окружности шины в основных канавках протектора.

- 3.4.2 В случае шин для легковых автомобилей, предназначенных для установки на ободах с кодом номинального диаметра не выше 12, допускается не менее трех поперечных рядов индикаторов износа.
- 3.4.3 Высота каждого индикатора износа должна составлять 1,6 мм, +0,6/-0,0 мм.
- 3.5 Физические размеры шин для легковых автомобилей
- 3.5.1 В нижеследующих пунктах приведена подробная информация о требованиях к определению физических размеров пневматических шин в соответствии с настоящими Правилами. Характеристиками, подлежащими определению, являются габаритная ширина и наружный диаметр. Если эти характеристики находятся в пределах указанных допусков, то физические размеры шины можно считать приемлемыми.
- 3.5.2 Определения (см. развернутые определения различных терминов в пункте 2 настоящих правил)
- 3.5.2.1 Габаритная ширина шины определяется как средний показатель четырех замеров ее ширины в самой широкой точке, включая любую маркировку или защитные ребра.
- 3.5.2.2 У стандартных шин не существует определенной теоретической габаритной ширины. Эта характеристика не рассчитывается, а требует измерения.
- 3.5.3 Теоретическую ширину профиля рассчитывают по следующей формуле:
- $$S = S_1 + K(A - A_1),$$
- где
- S – теоретическая ширина профиля, в мм;
- S_1 – номинальная ширина профиля (в мм), указанная на боковине шины в ее обозначении согласно предписаниям;
- A – ширина (выраженная в мм) измерительного обода, указанная производителем в техническом описании⁶;
- A_1 – ширина (выраженная в мм) теоретического обода.
- Для A_1 принимают значение S_1 , умноженное на величину x , установленную в международном стандарте ISO 4000-1, а для K – значение 0,4.
- 3.5.4 Наружный диаметр шины
- Наружный диаметр шины рассчитывают по следующей формуле:
- $$D = d + 2H,$$

⁶ В тех случаях, когда числовое значение указывается в условных единицах, перевод в миллиметры осуществляется путем его умножения на 25,4.

где

D – наружный диаметр, в мм;

d – диаметр обода в мм⁷;

H – номинальная высота профиля (в мм), равная:

$$H = 0,01 S_1 Ra,$$

где

S_1 – номинальная ширина профиля (в мм), а Ra – номинальное отношение высоты профиля к его ширине, указанное на боковине шины в обозначении ее размера.

3.5.5 Метод измерения физических размеров

3.5.5.1 Надеть шину на один из утвержденных ободьев, указанных в соответствующем руководстве по стандартам.

3.5.5.2 Довести давление в шине до указанного в приведенной ниже таблице:

Значения давления при проведении испытания физических размеров	Типы шин	Испытательное давление (кПа)
	Стандартная нагрузка, легкая нагрузка	180
	Повышенная нагрузка	220

3.5.5.3 Выдержать надетую на обод шину при комнатной температуре от 18 до 38 °С в течение не менее 24 ч.

3.5.5.4 Довести давление до указанного в таблице, выше.

3.5.5.5 Измерить габаритную ширину шины в четырех точках, расположенных на одинаковом расстоянии друг от друга на окружности шины, с учетом толщины защитных выступов или полос. Результатом измерения является среднее значение этих четырех замеров, округленное до целого миллиметра.

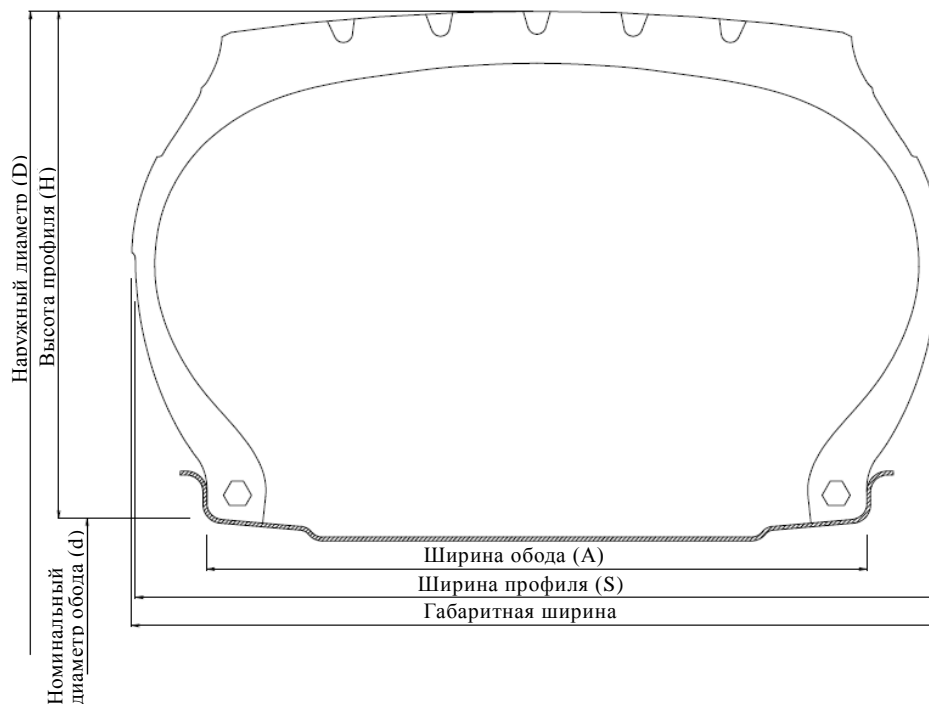
3.5.5.6 Определить наружный диаметр путем измерения максимальной длины окружности и ее деления на число π (3,1416) и округления до целого миллиметра.

3.5.5.7 Определить высоту индикаторов износа протектора путем измерения разницы между общей глубиной канавки рисунка протектора около индикатора износа и глубиной до верхней точки индикатора износа. Таким образом, измеряют не менее одного индикатора износа в каждом ряду (не менее шести или трех в зависимости от диаметра обода; ряд означает линейную последовательность индикаторов износа, расположенных радиально с одной стороны протектора до другой). Измеряют не менее одного индикатора в каждой основной канавке (под основными канавками подразумеваются широкие канавки, расположенные кольцевым образом на протекторе). Зарегистрировать все отдельные значения, округленные до десятой доли миллиметра.

⁷ В тех случаях, когда числовое значение указывается в условных единицах, значение в миллиметрах можно найти в приложении 3.

- 3.5.6 Требования к физическим размерам
- 3.5.6.1 Габаритная ширина
- 3.5.6.1.1 Габаритная ширина шины может превышать теоретическую ширину профиля, определение которой содержится в пункте 3.5.3, выше, на 4%.
- 3.5.6.1.2 Кроме того, если шина имеет защиту обода (см. определение в пункте 2), то значение, соответствующее применению этих допусков, может быть превышено на 8 мм.
- 3.5.6.2 Наружный диаметр
- 3.5.6.2.1 Наружный диаметр шин не должен выходить за рамки значений D_{min} и D_{max} , определяемых по следующим формулам:
- $$D_{min} = d + (2H a),$$
- $$D_{max} = d + (2H b),$$
- где коэффициенты a и b составляют:
- коэффициент $a = 0,97$,
- коэффициент $b = 1,04$ для обычных (дорожного типа) шин и $1,06$ для шин специального назначения.
- В случае зимних шин максимальный габаритный диаметр (D_{max}) может быть превышен на 1%.
- 3.5.7 Рисунок 1: Чертеж обычной шины с указанием диаметра обода (d), наружного диаметра (D), высоты профиля (H) и ширины профиля (S) и ширины обода (A).

Рис. 1
Чертеж обычной шины с указанием различных размеров



3.5.8 В случае шин других размеров, которые рассчитать невозможно, значения, включающие допуск на прирост в процессе эксплуатации, должны соответствовать значениям, указанным в публикациях стандартов организаций, перечисленных в приложении 7, которые должны быть действующими по состоянию на дату изготовления шины либо на более позднюю дату.

3.6 Испытание на прочность шин для легковых автомобилей

3.6.1 Каждая шина должна соответствовать требованиям относительно минимальной энергии разрушения, указанным в приведенной ниже таблице.

Номинальная ширина профиля	Единицы измерения	Шина, предназначенная для стандартной или легкой нагрузки	Шина повышенной нагрузки
Менее 160 мм	Джоули	220	441
	Дюймы-фунты	1950	3 900
160 мм или более	Джоули	294	588
	Дюймы-фунты	2 600	5 200

3.6.2 Процедура испытания на прочность

3.6.2.1 Надеть шину на испытательный обод и накачать до соответствующего испытательного давления, указанного в приведенной ниже таблице:

Значения давления при проведении испытания на прочность	Типы шин	Испытательное давление (кПа)
	Стандартная нагрузка, легкая нагрузка	
Повышенная нагрузка		220

3.6.2.2 Выдержать надетую на колесо шину при температуре помещения, в котором проводится испытание, в течение не менее трех часов.

3.6.2.3 Довести давление в шине до указанного в таблице, выше (пункт 3.6.2.1).

3.6.2.4 Ввести цилиндрический стальной плунжер с полусферическим концом диаметром 19 мм (3/4 дюйма), без проникновения в канавку рисунка протектора, перпендикулярно в ребро протектора со скоростью 50 мм (2 дюйма) в минуту как можно ближе к осевой линии.

3.6.2.5 Зарегистрировать значения силы и глубины проникновения в пяти испытательных точках, расположенных на равных расстояниях друг от друга по окружности шины. Если шина не разрушится до того, как плунжер упрется в обод, зарегистрировать значения силы и глубины проникновения в тот момент, когда плунжер упирается в обод, и использовать эти значения в пункте 3.6.2.6.

3.6.2.6 Энергию разрушения W в джоулях рассчитывают следующим образом:

$$W = ((F P)/2) 10^{-3},$$

где

W – энергия, в джоулях;

F – сила, прилагаемая к плунжеру, в ньютонах;

P – глубина проникновения плунжера, в мм;

или

$$W = (F P)/2,$$

где

W – энергия, в дюймах-фунтах

F – сила, в фунтах; и

P – глубина проникновения, в дюймах.

- 3.6.2.7 Определить энергию разрушения шины путем расчета среднеарифметического пяти полученных значений.
- 3.6.2.8 В случае бескамерных шин шина может быть снабжена камерой в целях поддержания соответствующего давления на протяжении всего испытания при условии, что такая камера не окажет негативного воздействия на испытание.
- 3.7 Испытание на сопротивление отрыву борта шины для бескамерных шин для легковых автомобилей
- 3.7.1 Требования
- 3.7.1.1 Каждая бескамерная шина должна соответствовать требованиям к минимальной силе сопротивления отрыву борта (в ньютонах), указанной в одной из приведенных ниже таблиц.
- 3.7.1.2 В случае бескамерных радиальных шин усилие, необходимое для отрыва борта шины в точке контакта, в отношении к номинальной ширине профиля шины должно быть не менее:

<i>Номинальная ширина профиля (мм)</i>	<i>Минимальная сила (Н)</i>
менее 160	6 670
160–204	8 890
205 или более	11 120

<i>Номинальная ширина профиля (код)</i>	<i>Минимальная сила (Н)</i>
менее 6,00	6 670
6,00–7,99	8 890
8,00 или более	11 120

- 3.7.2 Подготовка шины
- 3.7.2.1 Вымыть и просушить шину со стороны бортов. Надеть ее на чистый, окрашенный испытательный обод без применения смазочного или клеящего материала. Должен использоваться один из ободьев, предназначенных для монтирования испытуемой шины.

3.7.2.2 Накачать шину до давления, указанного в приведенной ниже таблице:

Значения давления при проведении испытания на сопротивление отрыву борта	Типы шин	Испытательное давление (кПа)
	Стандартная нагрузка, легкая нагрузка	180
Повышенная нагрузка	220	

3.7.3 Процедура проведения испытания

3.7.3.1 Установить надетую на обод шину на приспособление, указанное на рис. 2, ниже, и прижать с усилием специальный упор для отрыва борта шины, изображенный на рис. 3 или рис. 4, к боковине с учетом геометрической конфигурации стенда.

3.7.3.2 Расположить упор для отрыва борта шины горизонтально на расстоянии «А» к боковине, как это показано на рис. 2 и в таблице 1, ниже.

3.7.3.3 Приложить с помощью этого упора к наружной боковине шины усилие, соответствующее $(50,0 \pm 2,5)$ мм/мин.

3.7.3.4 Нарастивать усилие до тех пор, пока не произойдет отрыв борта или не достигается значение, указанное в пункте 3.7.1.2.

3.7.3.5 Повторить испытание не менее четырех раз в точках, расположенных на равных расстояниях друг от друга по окружности шины.

Рис. 2

Приспособление для проведения испытания на отрыв борта шины

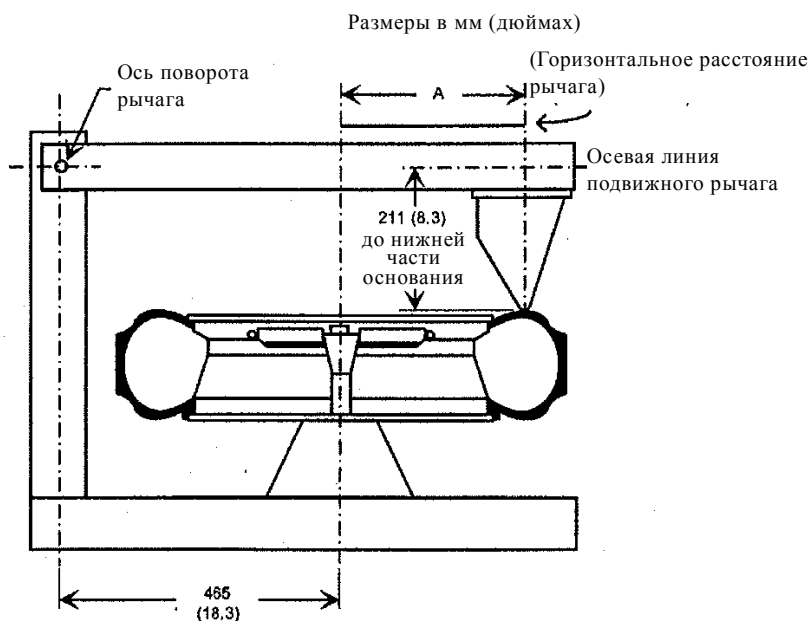
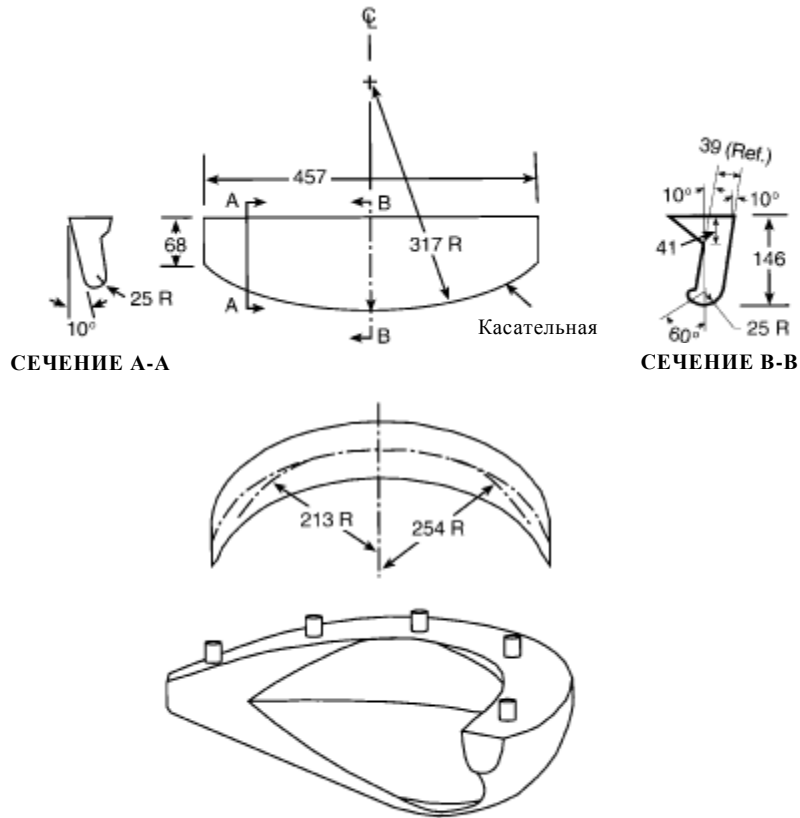


Таблица 1
Перечень расстояний «А»

<i>Таблица расстояний «А» для различных кодов обода</i>		
<i>код обода</i>	<i>мм</i>	<i>дюймы</i>
20	345	13,50
19	330	13,00
18	318	12,50
17	305	12,00
16	292	11,50
15	279	11,00
14	267	10,50
13	254	10,00
12	241	9,50
11	229	9,00
10	216	8,50
320	216	8,50
340	229	9,00
345	235	9,25
365	248	9,75
370	254	10,00
390	279	11,00
415	292	11,50

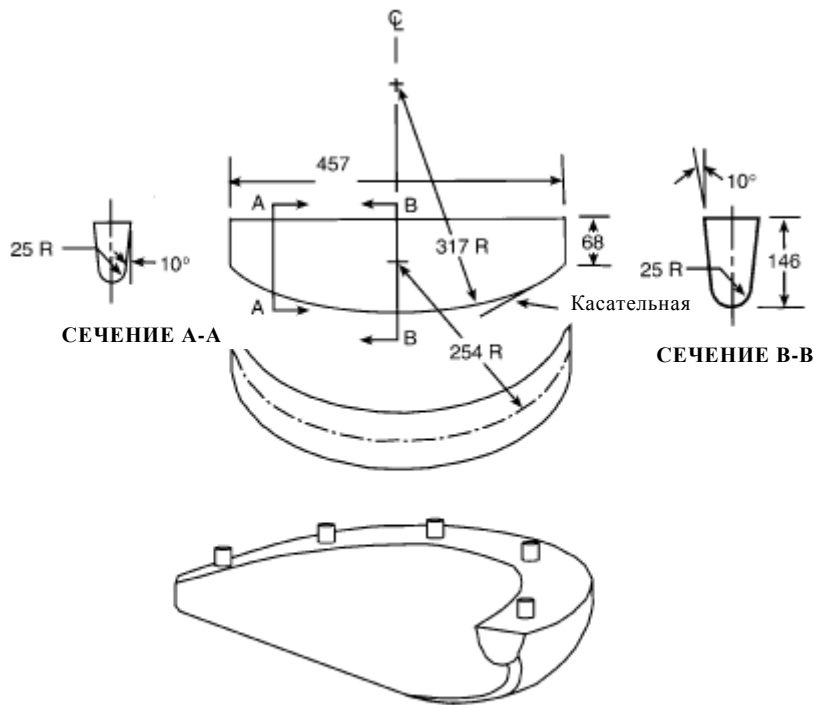
Рис. 3
Упор для отрыва борта шины



МАТЕРИАЛ: Литейный алюминиевый сплав № 355
 Состояние T-6
 Покрытие: 1,3 микрометра (мкм)

Рис.
Упор для отрыва борта шины

4



МАТЕРИАЛ: Литейный алюминиевый сплав № 355
Состояние Т-6
Покрытие: 1,3 микрометра (мкм)

3.8 Испытание на звук, производимый при качении

3.8.1 Требования

Для шин, попадающих под область применения настоящих правил, за исключением профессиональных шин повышенной проходимости, шин, оснащенных дополнительными приспособлениями для улучшения ходовых качеств (например, ошипованных шин), шин, рассчитанных на скорость менее 80 км/ч (обозначение скорости F), и шин, имеющих код номинального диаметра ≤ 10 (или ≤ 254 мм) или ≥ 25 (или ≥ 635 мм), значение звука, издаваемого при качении, не должно быть больше значения, приведенного ниже для шин классов C1, C2 и C3 с указанием категории использования и, если это применимо, номинальной ширины профиля, определение которой дано в пункте 2 раздела «Определения» настоящих Правил.

Шины класса С1

<i>Номинальная ширина профиля</i>	<i>Предельный уровень, дБ(А)</i>
185 и ниже	70
Выше 185 и до 245	71
Выше 245 и до 275	72
Выше 275	74

Вышеуказанные предельные значения должны быть увеличены на 1 дБ(А) для зимних шин, предназначенных для использования в тяжелых снежных условиях, шин повышенной несущей способности или при любых сочетаниях этих классификаций.

Шины класса С2

<i>Категория использования</i>		<i>Предельный уровень, дБ(А)</i>	
		<i>Прочие</i>	<i>Тяговые шины</i>
Обычная шина		72	73
Зимняя шина		72	73
	Зимняя шина, предназначенная для использования в тяжелых снежных условиях	73	75
Шина специального назначения		74	75

Шины класса С3

<i>Категория использования</i>		<i>Предельный уровень, дБ(А)</i>	
		<i>Прочие</i>	<i>Тяговые шины</i>
Обычная шина		73	75
Зимняя шина		73	75
	Зимняя шина, предназначенная для использования в тяжелых снежных условиях	74	76
Шина специального назначения		75	77

3.8.2 Метод испытания для измерения уровня звука, издаваемого шиной при качении, при движении транспортного средства накатом

Представленный метод определяет технические требования в отношении измерительных приборов, а также условия и способы проведения измерений для определения уровня звука, издаваемого комплектом шин, установленных на испытуемом транспортном средстве, движущемся по соответствующему дорожному покрытию. На испытуемом транспортном средстве, движущемся накатом, при помощи микрофонов, установленных на определенном расстоянии, регистрируют максимальный уровень звукового давления; окончательный результат для контрольной скорости получают на основе анализа линейной регрессии. Такие результаты испытания не могут увязываться с уровнями звука, издаваемого

- шиной при качении, которые измеряются в процессе ускорения при помощи двигателя или замедления при торможении.
- 3.8.3 Измерительные приборы
- 3.8.3.1 Акустические измерения
- Измеритель уровня звука или эквивалентный измерительный прибор, включая ветрозащитный экран, рекомендованный производителем, должен по меньшей мере отвечать требованиям в отношении приборов типа 1 согласно стандарту IEC 60651:1979/A1:1993, второе издание.
- Измерения проводят с использованием частотной характеристики А и временной характеристики F.
- В случае использования прибора, предполагающего периодический контроль уровня звука, взвешенного по кривой А, показания должны сниматься с интервалом не более 30 мс.
- 3.8.3.1.1 Тарирование
- В начале и в конце каждой серии измерений вся измерительная система должна проверяться при помощи акустического калибратора, который должен по крайней мере отвечать требованиям, предъявляемым к акустическим калибраторам класса точности 1 согласно стандарту IEC 60942:1988.
- Без какой-либо дополнительной корректировки расхождение в показаниях двух последовательных проверок должно составлять не более 0,5 дБ(А). Если расхождение превышает это значение, то результаты измерений, полученные после предшествующей удовлетворительной проверки, не учитываются.
- 3.8.3.1.2 Соответствие требованиям
- Соответствие акустического калибратора требованиям стандарта IEC 60942:1988 должно проверяться ежегодно, а соответствие измерительной системы требованиям стандарта IEC 60651:1979/A1:1993, второе издание, – не реже одного раза в два года; проверки проводятся лабораторией, уполномоченной осуществлять тарирование контрольно-измерительных приборов в соответствии с действующими стандартами.
- 3.8.3.1.3 Расположение микрофона
- Микрофон (или микрофоны) должен (должны) располагаться на расстоянии $(7,50 \pm 0,05)$ м от контрольной оси СС' испытательного трека (рис. 5) и на высоте $(1,20 \pm 0,02)$ м над уровнем грунта. Ось его (их) максимальной чувствительности должна быть горизонтальной и перпендикулярной траектории движения транспортного средства (линии СС').
- 3.8.3.2 Измерения скорости
- Скорость транспортного средства измеряют при помощи приборов, обладающих точностью ± 1 км/ч или выше, в тот момент, когда передний край транспортного средства пересекает линию РР' (рис. 5).

- 3.8.3.3 Измерения температуры
- Измерения температуры воздуха и испытательного покрытия являются обязательными.
- Приборы для измерения температуры должны обладать точностью ± 1 °C.
- 3.8.3.3.1 Температура воздуха
- Датчик температуры располагают в свободном месте вблизи микрофона и устанавливают таким образом, чтобы он мог воспринимать потоки воздуха, но был защищен от прямого солнечного излучения. Выполнение последнего требования обеспечивается при помощи любого затеняющего экрана или другого аналогичного приспособления. Чтобы минимизировать воздействие теплового излучения поверхности испытательной площадки при слабых воздушных потоках датчик температуры располагают на высоте $(1,2 \pm 0,1)$ м над поверхностью испытательной площадки.
- 3.8.3.3.2 Температура поверхности испытательной площадки
- Датчик температуры располагают в том месте, где измеряемая температура является репрезентативной для температуры следов колес транспортного средства и где он не создает помех для измерений звука.
- Если используется приспособление с контактным датчиком температуры, то надежный тепловой контакт между поверхностью и датчиком обеспечивают с помощью теплопроводящей пасты.
- Если применяют радиационный термометр (пирометр), то высоту установки следует выбирать таким образом, чтобы можно было получить пятно измерения диаметром $\geq 0,1$ м.
- 3.8.3.4 Измерение скорости ветра
- Прибор должен обеспечивать результаты измерений скорости ветра с погрешностью ± 1 м/с. Измерение скорости ветра проводят на высоте микрофона. Регистрируют направление ветра относительно направления движения транспортного средства.
- 3.8.4 Условия проведения измерений
- 3.8.4.1 Испытательная площадка
- Испытательная площадка должна состоять из центрального участка и окружающей его практически горизонтальной зоны испытания. Участок для проведения измерений должен быть горизонтальным; поверхность испытательной площадки должна быть сухой и чистой при всех измерениях. Не допускается искусственного охлаждения поверхности испытательной площадки до или во время проведения испытаний.
- Испытательный трек должен быть таким, чтобы условия распространения звука между источником звука и микрофоном соответствовали условиям свободного звукового поля с уровнем помех не более 1 дБ(А). Эти условия считают выполненными, если на расстоянии 50 м от центра участка для проведения измерений отсутствует такой крупный звукоотражающий объект, как ограда, скала, мост или здание. Покрытие испытательного трека и разме-

ры испытательной площадки должны соответствовать стандарту ISO 10844:2014.

В центральной части радиусом не менее 10 м не должно быть мягкого снега, высокой травы, рыхлого грунта, золы и т.п. В непосредственной близости от микрофона не должно быть препятствий, оказывающих влияние на звуковое поле, и людей между микрофоном и источником звука. Оператор, проводящий измерения, и любые наблюдатели, присутствующие при их проведении, должны располагаться так, чтобы не влиять на показания измерительных приборов.

3.8.4.2 Метеорологические условия

Измерения не проводят при неблагоприятных погодных условиях. Необходимо обеспечить, чтобы порывы ветра не оказывали влияния на результаты. Испытания не проводят, если скорость ветра на высоте микрофона превышает 5 м/с.

Измерения не проводят при температуре воздуха ниже 5 °С или выше 40 °С или при температуре поверхности испытательной площадки ниже 5 °С или выше 50 °С.

3.8.4.3 Окружающий шум

3.8.4.3.1 Уровень звука фонового шума (включая шум ветра) должен быть по крайней мере на 10 дБ(А) ниже измеренного уровня звука, издаваемого шиной при качении. Микрофон может быть снабжен надлежащим ветрозащитным экраном при условии, что учитывается его влияние на чувствительность и характеристики направленности микрофона.

3.8.4.3.2 Не учитывается любой результат измерения, на который оказывает влияние пиковое значение уровня звука, не имеющее отношения к общему уровню звука шин.

3.8.4.4 Требования в отношении испытательного транспортного средства

3.8.4.4.1 Общие положения

Испытательное транспортное средство должно представлять собой автотранспортное средство, оснащенное четырьмя одиночными шинами только на двух осях.

3.8.4.4.2 Загрузка транспортного средства

Транспортное средство должно быть загружено таким образом, чтобы соблюдались предписания в отношении нагрузки на испытываемые шины, изложенные в пункте 3.8.4.5.2, ниже.

3.8.4.4.3 Колесная база

Колесная база между двумя осями с установленными на них испытываемыми шинами для класса С1 должна быть менее 3,5 м, а для шин классов С2 и С3 – менее 5 м.

3.8.4.4.4 Меры для минимизации влияния транспортного средства на измерения уровня звука

Для обеспечения того, чтобы конструктивные особенности испытательного транспортного средства не оказывали существенного

влияния на уровень звука, издаваемого шинами при качении, применяются нижеследующие требования и рекомендации.

3.8.4.4.4.1

Требования:

- a) На транспортном средстве не должно быть брызговиков или других дополнительных устройств для защиты от брызг.
- b) В непосредственной близости от ободьев колес и шин не допускается установки или сохранения элементов, которые могут экранировать звуковое излучение.
- c) Регулировка колес (схождение, развал и угол продольного наклона поворотного шкворня) должна полностью соответствовать рекомендациям производителя транспортного средства.
- d) Не следует устанавливать дополнительные звукопоглощающие материалы в колесные ниши и на нижнюю часть кузова.
- e) Состояние подвески должно быть таким, чтобы она препятствовала чрезмерному уменьшению клиренса транспортного средства, загруженного в соответствии с требованиями испытаний. Системы регулирования уровня кузова (при их наличии) должны обеспечивать такой же клиренс во время испытаний, как и у порожнего транспортного средства.

3.8.4.4.4.2

Рекомендации для предотвращения посторонних шумов:

- a) Элементы транспортного средства, шум которых может быть частью фонового шума, рекомендуется снять или изменить. Все снятые с транспортного средства элементы и конструктивные изменения должны быть указаны в протоколе испытания.
- b) Во время испытаний следует убедиться в том, что тормоза не создают характерного шума вследствие неполного освобождения тормозных колодок.
- c) Следует убедиться в том, что охлаждающие электроклапаны отключены.
- d) Окна и потолочный люк транспортного средства во время испытаний должны быть закрыты.

3.8.4.5

Шины

3.8.4.5.1

Общие положения

На испытательном транспортном средстве должны быть установлены четыре одинаковые шины. В случае шин с индексом нагрузки более 121, не имеющих никаких указаний относительно попарной установки, две такие шины одного типа и размера устанавливают на заднюю ось испытательного транспортного средства; на переднюю ось устанавливают шины надлежащего размера с учетом нагрузки на ось и со степенью износа, при которой глубина протектора является минимальной, с тем чтобы минимизировать влияние шума от контакта между шиной и дорожным покрытием при сохранении достаточного уровня безопасности. Зимние шины, которые в некоторых Договаривающихся сторонах могут оснащаться шипами для улучшения сцепления с поверхно-

стью дороги, подвергают испытаниям без этого оборудования. Шины, к установке которых предъявляются специальные требования, должны испытываться в соответствии с этими требованиями (например, в отношении направления вращения). Перед началом обкатки шины должны иметь полную глубину протектора.

Шины должны испытываться на ободьях, рекомендуемых производителем.

3.8.4.5.2 Нагрузка шины

Испытательная нагрузка Q_t для каждой шины на испытательном транспортном средстве должна составлять 50–90% от контрольной нагрузки Q_r , однако средняя испытательная нагрузка $Q_{t,avr}$ на все шины должна составлять $(75 \pm 5)\%$ от контрольной нагрузки Q_r .

Для всех шин контрольная нагрузка Q_r соответствует максимальной массе, предусмотренной для индекса нагрузки шины. Если индекс нагрузки состоит из двух чисел, разделенных косой чертой (/), то расчет производят по первому числу.

3.8.4.5.3 Давление воздуха в шине

Каждая шина, установленная на испытательном транспортном средстве, должна иметь испытательное давление P_t , не превышающее контрольного давления P_r , в пределах:

$$P_r \cdot \left(\frac{Q_t}{Q_r}\right)^{1,25} \leq P_t \leq 1,1 P_r \cdot \left(\frac{Q_t}{Q_r}\right)^{1,25}$$

Для шин классов C2 и C3 контрольным давлением P_r является давление, соответствующее индексу давления, проставленному на боковине шины.

Для шин класса C1 контрольное давление $P_r = 250$ кПа в случае «шин предназначенных для стандартной или легкой нагрузки» и 290 кПа в случае «шин повышенной несущей способности»; минимальное испытательное давление должно составлять $P_t = 150$ кПа.

3.8.4.5.4 Подготовительные мероприятия перед началом испытаний

Перед началом испытаний шины «обкатывают», с тем чтобы ликвидировать наплывы или другие неровности, образующиеся в процессе формовки протектора. Продолжительность такой обкатки обычно соответствует приблизительно 100 км эксплуатации в нормальных дорожных условиях.

Шины, установленные на испытательном транспортном средстве, должны вращаться в том же направлении, что и при обкатке.

Перед началом испытаний шины должны быть разогреты в условиях, соответствующих испытательным условиям.

- 3.8.5 Метод испытания
- 3.8.5.1 Общие условия
- Для проведения всех измерений транспортное средство должно двигаться по прямой линии вдоль измерительного участка (AA' – BB') таким образом, чтобы средняя продольная плоскость транспортного средства находилась как можно ближе к линии CC'.
- В тот момент, когда передний край испытательного транспортного средства достигает линии AA', водитель транспортного средства должен поставить рычаг переключения передач в нейтральное положение и выключить двигатель. Если при измерении на испытательном транспортном средстве появляется аномальный шум (например, вентилятор, самопроизвольное включение зажигания), то результаты испытания не учитываются.
- 3.8.5.2 Характер и число измерений
- При движении транспортного средства накатом между линиями AA' и BB' (рис. 5 – передний край транспортного средства на линии AA', задний край транспортного средства на линии BB') измеряется максимальный уровень звука, выраженный в децибелах, взвешенных по шкале «А» (дБ(А)), с точностью до 0,1. Это значение будет составлять результат измерения.
- С каждой стороны испытательного транспортного средства выполняется не менее четырех измерений при скорости испытания ниже контрольной скорости, указанной в пункте 3.8.6.1, и не менее четырех измерений при скорости испытания выше этой контрольной скорости. Эти скорости должны находиться в интервале скоростей, указанном в пункте 3.8.5.3, и должны отличаться от контрольной скорости приблизительно на равные значения.
- 3.8.5.3 Диапазон испытательных скоростей
- Скорости испытательного транспортного средства должны находиться в диапазоне:
- от 70 до 90 км/ч для шин классов C1 и C2;
 - от 60 до 80 км/ч для шин класса C3.
- 3.8.6 Толкование результатов
- Результаты измерений признают недействительными, если зарегистрированы слишком большие расхождения между полученными значениями (см. пункт 3.8.4.3.2, выше).
- 3.8.6.1 Определение результата испытания
- Контрольная скорость V_{ref} , используемая для определения окончательного результата, составляет:
- 80 км/ч для шин классов C1 и C2;
 - 70 км/ч для шин класса C3.

3.8.6.2 Регрессионный анализ результатов измерений уровня звука, издаваемого при качении

Уровень звука, издаваемого шиной при качении по дорожному покрытию (L_R), в дБ(A), определяют посредством регрессионного анализа по формуле:

$$L_R = \bar{L} - a \cdot \bar{v} ,$$

где

\bar{L} – среднеарифметическое значение уровней звука, производимого при качении (L_i), выраженное в дБ(A):

$$\bar{L} = \frac{1}{n} \sum_{i=1}^n L_i ,$$

где

n – число измерений ($n \geq 16$),

\bar{v} – среднеарифметическое значение логарифмов скорости v_i :

$$\bar{v} = \frac{1}{n} \sum_{i=1}^n v_i \quad \text{при} \quad v_i = \lg(v_i / v_{\text{ref}}) ,$$

где

a – наклон регрессионной прямой, в дБ(A):

$$a = \frac{\sum_{i=1}^n (v_i - \bar{v})(L_i - \bar{L})}{\sum_{i=1}^n (v_i - \bar{v})^2} .$$

3.8.6.3 Температурная коррекция

Для шин классов C1 и C2 окончательный результат должен быть приведен к контрольной температуре испытательного покрытия ϑ_{ref} посредством температурной коррекции по следующей формуле:

$$LR(\vartheta_{\text{ref}}) = LR(\vartheta) + K(\vartheta_{\text{ref}} - \vartheta) ,$$

где ϑ – измеренная температура поверхности испытательной площадки,

$$\vartheta_{\text{ref}} = 20 \text{ } ^\circ\text{C} .$$

Для шин класса C1 коэффициент K равен

$$-0,03 \text{ дБ(A)/}^\circ\text{C} , \text{ когда } \vartheta > \vartheta_{\text{ref}} , \text{ и}$$

$$-0,06 \text{ дБ(A)/}^\circ\text{C} , \text{ когда } \vartheta < \vartheta_{\text{ref}} .$$

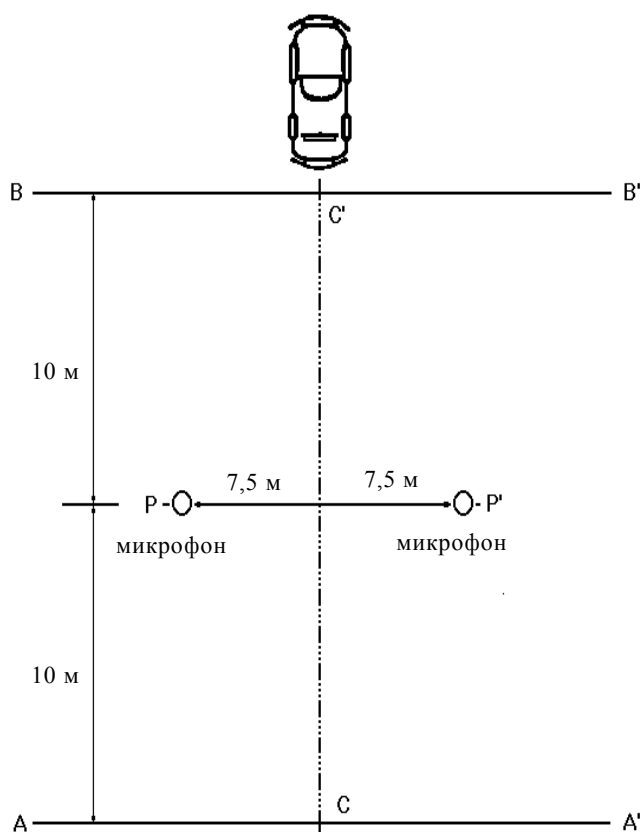
Для шин класса C2 коэффициент $K = -0,02 \text{ дБ(A) / }^\circ\text{C}$.

Если в процессе всех измерений, необходимых для определения уровня звука на одном комплекте шин, измеренная температура испытательного покрытия варьируется в пределах не более $5 \text{ } ^\circ\text{C}$, то температурная коррекция, указанная выше, может выполняться

лишь для последнего зарегистрированного уровня звука, производимого шиной при качении, на основе использования среднеарифметического значения измеренных температур. Во всех остальных случаях коррекция должна выполняться для каждого измеренного уровня звука L_i на основе использования температуры в момент регистрации уровня звука.

- 3.8.6.4 Для учета любых неточностей в показаниях измерительных приборов значения результатов, получаемые в соответствии с пунктом 3.8.6.3, должны уменьшаться на 1 дБ(А).
- 3.8.6.5 Окончательный результат – значение звука, производимого шиной при качении, с температурной коррекцией $L_R(\vartheta_{ref})$, выраженное в дБ(А), – должен округляться до ближайшего меньшего целого показателя.

Рис. 5
Точки расположения микрофонов для проведения измерений



- 3.9 Общее ресурсное испытание шин для легковых автомобилей
- 3.9.1 Требования
- 3.9.1.1 При проведении испытания в соответствии с процедурами, изложенными в пунктах 3.9.2 и 3.9.3, ниже, шины для легковых автомобилей всех типов должны удовлетворять следующим требованиям.

- 3.9.1.2 На шине не должно наблюдаться отделения протектора, боковины, слоев, корда, внутреннего слоя, пояса или борта, отрыва, расхождений стыка, трещин или разрывов корда.
- 3.9.1.3 Давление в шине, измеряемое в любой момент в промежутке времени от 15 до 25 мин после окончания испытания, должно быть не ниже 95% от первоначального давления, указанного в пункте 3.9.2.
- 3.9.2 Подготовка шины
- Надеть шину на испытательный обод и накачать до давления, указанного в приведенной ниже таблице.

<i>Общее ресурсное испытание Давление воздуха в шине</i>	<i>Типы шины</i>	<i>Испытательное давление (кПа)</i>
	Стандартная нагрузка, легкая нагрузка	180
	Повышенная нагрузка	220

- 3.9.2.1 Выдержать надетую на колесо шину при температуре $(35 \pm 3) ^\circ\text{C}$ в течение не менее трех часов.
- 3.9.2.2 Непосредственно перед началом испытания довести давление в шине до величины, указанной в таблице пункта 3.9.2
- 3.9.3 Процедура проведения испытания
- 3.9.3.1 Установить надетую на колесо шину на испытательную ось, приложить к ней нагрузку, как указано в пункте 3.9.3.3, ниже, и прижать ее к наружной поверхности гладкого маховика диаметром $1,7 \text{ м} \pm 1\%$.
- 3.9.3.2 В ходе испытания температура в помещении, где оно проводится, измеряемая на расстоянии не менее 150 мм и не более 1 м от шины, должна поддерживаться на уровне $(35 \pm 3) ^\circ\text{C}$.
- 3.9.3.3 Проводить испытание без перерыва при испытательной скорости не менее 120 км/ч (110 км/ч в случае зимних шин для использования в тяжелых снежных условиях, обозначенных «трехвершинной горой со снежинкой») с применением нагрузок и периодов испытания, которые не меньше значений, указанных в приведенной ниже таблице:

Шины для легковых автомобилей:

<i>Период испытания</i>	<i>Продолжительность</i>	<i>Нагрузка в процентном отношении к максимальной несущей способности шины</i>
1	4 ч	85%
2	6 ч	90%
3	24 ч	100%

- 3.9.3.4 В течение всего испытания давление в шине не должно корректироваться, а испытательная нагрузка должна оставаться постоянной и соответствовать значению, предусмотренному для каждого периода испытания.

- 3.9.3.5 Дать шине остыть в течение 15–25 мин, затем измерить в ней давление. Провести ее внешний осмотр на испытательном ободе на предмет повреждений, указанных в пункте 3.9.1, выше.
- 3.10 Испытание при низком давлении для шин легковых автомобилей
- 3.10.1 Требования
- При проведении испытания в соответствии с процедурой, изложенной в пункте 3.10.3, ниже, шины должны удовлетворять следующим требованиям.
- 3.10.1.1 На шине не должно наблюдаться отделения протектора, боковины, слоев, корда, внутреннего слоя, пояса или борта, отрыва, расхождений стыка, трещин или разрывов корда.
- 3.10.1.2 Давление в шине, измеряемое в любой момент в промежутке времени от 15 до 25 мин после окончания испытания, должно быть не ниже 95% от первоначального давления, указанного в пункте 3.10.2, ниже.
- 3.10.2 Подготовка шины
- Данное испытание проводят после общего ресурсного испытания с использованием той же шины, надетой на обод, которая проходит испытание в соответствии с пунктом 3.9, выше, причем давление в шине понижают до значений, указанных в приведенной ниже таблице:

Испытание при низком давлении

Таблица значений давления для шин легковых автомобилей

<i>Значения давления при проведении испытания при низком давлении</i>	<i>Типы шины</i>	<i>Испытательное давление, кПа</i>
Шины легковых автомобилей	Стандартная нагрузка, легкая нагрузка	140
	Повышенная нагрузка	160

- 3.10.2.1 После того как по окончании общего ресурсного испытания давление в шине понижается до соответствующего значения испытательного давления, указанного в пункте 3.10.2, надетую на колесо шину выдерживают при температуре $(35 \pm 3) ^\circ\text{C}$ в течение не менее двух часов.
- 3.10.2.2 Перед тем или после того как надетую на колесо шину устанавливают на испытательную ось, давление шины вновь корректируют в соответствии со значением, указанным в таблице пункта 3.10.2.
- 3.10.3 Процедура проведения испытания
- 3.10.3.1 Данное испытание проводят после окончания испытания, описанного в пункте 3.9, в течение 90 мин в непрерывном режиме при скорости 120 км/ч (110 км/ч в случае зимних шин для использования в тяжелых снежных условиях, обозначенных «трехвершинной горой со снежинкой»).
- 3.10.3.2 Прижать надетую на обод шину к наружной поверхности испытательного барабана диаметром $1,7 \text{ м} \pm 1\%$.

- 3.10.3.3 Приложить к испытательной оси нагрузку, равную 100% максимальной нагрузки шины.
- 3.10.3.4 В течение всего испытания давление в шине не должно корректироваться, а испытательная нагрузка должна сохраняться на начальном уровне.
- 3.10.3.5 В ходе испытания температура в помещении, где оно проводится, измеряемая на расстоянии не менее 150 мм и не более 1 м от шины, должна поддерживаться на уровне (35 ± 3) °C.
- 3.10.3.6 Дать шине остыть в течение 15–25 мин. Измерить в ней давление. Затем шину спустить, снять с испытательного обода и провести ее внешний осмотр на предмет повреждений, указанных в пункте 3.10.1.1 выше.
- 3.11 Испытание на высокой скорости для шин легковых автомобилей
- 3.11.1 Требования
- В случае испытания шины в соответствии с пунктами 3.11.3 или 3.11.5;
- 3.11.1.1 На шине не должно наблюдаться отделения протектора, боковины, слоев, корда, внутреннего слоя, пояса или борта, отрыва, расхождений стыка, трещин или разрывов корда. В случае шин, которые проходят испытание при скорости 300 км/ч (обозначение категории скорости Y) или выше, допускается образование поверхностных вздутий на протекторе шины из-за локального нагрева испытательного барабана.
- 3.11.1.2 Давление в шине, измеряемое в любой момент в промежутке времени от 15 до 25 мин после окончания испытания, должно быть не ниже 95% от первоначального давления.
- 3.11.1.3 Наружный диаметр шины, измеренный через два часа после испытания на нагрузку/скорость, не должен отличаться более чем на 3,5% от наружного диаметра, измеренного до испытания.
- 3.11.1.4 В случае шин, для обозначения которых используется буквенный код ZR в пределах обозначения размера и которые пригодны для скоростей свыше 300 км/ч, указанное выше испытание на высоких скоростях проводят на одной шине с учетом тех условий нагрузки и скорости, которые обозначены на шине. Еще одно испытание на нагрузку/скорость проводят на втором образце шины того же типа при тех условиях нагрузки и скорости, которые указаны производителем шины в качестве максимальных. Второе испытание может проводиться на той же шине.
- 3.11.2 Подготовка шин с обозначениями категории скорости F–S в соответствии с приложением 1
- 3.11.2.1 Надеть шину на испытательный обод и накачать до соответствующего давления, указанного в приведенной ниже таблице:

Давление и испытательная нагрузка:

Обозначение скорости	Давление (кПа)		Испытательная нагрузка
	Шины, предназначенные для стандартной нагрузки,	Шины, предназначенные для повышенной нагрузки	
F, G, J, K L, M, N, P, Q, R, S	220	260	85% нагрузки, соответствующей индексу нагрузки

- 3.11.2.2 Выдержать надетую на обод шину при температуре $(35 \pm 3) ^\circ\text{C}$ в течение не менее трех часов.
- 3.11.2.3 До или после того как надетую на обод шину устанавливают на испытательную ось, довести давление в шине до значения, указанного в пункте 3.11.2.1 приведенной выше таблицы.
- 3.11.3 Процедура испытания для шин с обозначениями категории скорости F, G, J, K, L, M, N, P, Q, R или S в соответствии с приложением 1
- 3.11.3.1 Прижать надетую на обод шину к наружной поверхности испытательного барабана диаметром $1,7 \text{ м} \pm 1\%$.
- 3.11.3.2 Приложить к испытательной оси нагрузку, составляющую 85% от максимальной несущей способности шины.
- 3.11.3.3 Обкатать шину путем прогона в течение двух часов на скорости 80 км/ч.
- 3.11.3.4 Дать шине остыть до $38 ^\circ\text{C}$ и непосредственно перед проведением испытания вновь скорректировать давление в соответствии со значением, указанным в пункте 3.11.2.1 приведенной выше таблицы.
- 3.11.3.5 В течение всего испытания давление не корректируется, а испытательная нагрузка поддерживается на уровне, указанном в пункте 3.11.2.1.
- 3.11.3.6 В ходе испытания температура в помещении, где оно проводится, измеряемая на расстоянии не менее 150 мм и не более 1 м от шины, должна поддерживаться на уровне $(35 \pm 3) ^\circ\text{C}$.
- 3.11.3.7 Испытание проводят в непрерывном режиме в течение 90 мин в три последовательных этапа продолжительностью 30 мин при следующих скоростях: 140, 150 и 160 км/ч.
- 3.11.3.8 Дать шине остыть в течение 15–25 мин. Измерить в ней давление. Затем шину спустить, снять с испытательного обода и провести ее внешний осмотр на предмет повреждений, указанных в пункте 3.11.1.1, выше.
- 3.11.4 Подготовка шин с обозначениями категории скорости T–Y в соответствии с приложением 1 к настоящему Правилам
- 3.11.4.1 Надеть новую шину на испытательный обод, обозначенный производителем как «измерительный обод и испытательный обод».
- 3.11.4.2 Накачать шину до соответствующего давления, указанного (в кПа) в приведенной ниже таблице:

Давление и испытательная нагрузка:

Обозначение скорости	Давление (кПа)		Испытательная нагрузка
	Шины, предназначенные для стандартной нагрузки, шины, предназначенные для легкой нагрузки	Шины, предназначенные для повышенной нагрузки	
T, U, H	280	320	80% нагрузки, соответствующей индексу нагрузки
V	300	340	73% нагрузки, соответствующей индексу нагрузки
W	320	360	68% нагрузки, соответствующей индексу нагрузки
Y	320	360	68% нагрузки, соответствующей индексу нагрузки

- 3.11.4.3 Выдержать надетую на обод шину при температуре 20–30 °C в течение не менее трех часов.
- 3.11.4.4 Довести давление в шине до значения, указанного в пункте 3.11.4.2 приведенной выше таблицы.
- 3.11.5 Процедура испытания для шин с обозначениями категории скорости T–Y в соответствии с приложением 1 к настоящим Правилам
- 3.11.5.1 Прижать надетую на обод шину к наружной поверхности испытательного барабана диаметром 1,7 м ± 1% или 2,0 м ± 1%.
- 3.11.5.2 В зависимости от обозначения скорости шины приложить к испытательной оси нагрузку, указанную в пункте 3.11.4.2 приведенной выше таблицы.
- 3.11.5.3 В ходе испытания давление в шине не корректируется, а испытательная нагрузка сохраняется постоянной.
- 3.11.5.4 В ходе испытания температуру воздуха в помещении, где проводится испытание, поддерживают на уровне от 20 °C до 30 °C или выше в том случае, если производитель хочет повысить строгость условий испытания.
- 3.11.5.5 Проводить испытание без перерыва следующим образом в зависимости от обозначения скорости шины:
- 3.11.5.6 Начальная скорость испытания (НСИ) соответствует обозначению скорости шины:
- менее 40 км/ч на ободе диаметром 1,70 м ± 1% или
 - менее 30 км/ч на ободе диаметром 2,0 м ± 1%.
- 3.11.6 Для шин с обозначениями скорости T–W в соответствии с приложением 1
- 3.11.6.1 Придать оборудованию постоянное ускорение таким образом, чтобы начальная скорость испытания (НСИ) достигалась через 10 мин после запуска:

- a) затем при НСИ в течение 10 мин;
 - b) затем при НСИ плюс 10 км/ч в течение 10 мин;
 - c) затем при НСИ плюс 20 км/ч в течение 10 мин;
 - d) затем при НСИ плюс 30 км/ч в течение 20 мин.
- 3.11.6.2 Для шин с обозначением скорости Y: придать оборудованию постоянное ускорение таким образом, чтобы начальная скорость испытания (НСИ) достигалась через 10 мин после запуска:
- a) затем при НСИ в течение 20 мин;
 - b) затем при НСИ плюс 10 км/ч в течение 10 мин;
 - c) затем при НСИ плюс 20 км/ч в течение 10 мин;
 - d) затем при НСИ плюс 30 км/ч в течение 10 мин.
- 3.11.7 Для шин с обозначением размера ZR, предназначенных для использования при скоростях свыше 300 км/ч
- 3.11.7.1 Провести испытание шины при нагрузке и давлении, указанных для шин с обозначением категории скорости Y в соответствии с процедурами, описанными в пунктах 3.11.4.2 и 3.11.6.2 выше.
- 3.11.7.2 Провести испытание дополнительного образца такой же шины согласно следующей процедуре:
- Накачать шину до 320 кПа в случае шины, предназначенной для стандартной нагрузки, и шины, предназначенной для легкой нагрузки, и до 360 кПа в случае шины повышенной несущей способности. К испытательной оси приложить нагрузку, составляющую 80% от несущей способности, указанной производителем шины. Придать оборудованию постоянное ускорение таким образом, чтобы номинальная скорость шины достигалась через 10 мин после запуска. Затем провести испытание шины при данной скорости в течение пяти минут.
- 3.12 Испытание на сцепление с мокрыми поверхностями
- 3.12.1 Требования
- Следующие требования не применяются к профессиональным шинам повышенной проходимости, шинам, оснащенным дополнительными приспособлениями для улучшения ходовых качеств (например, ошипованным шинам), шинам, рассчитанным на скорость менее 80 км/ч (обозначение скорости F) и шинам с кодом номинального диаметра обода ≤ 10 (или ≤ 254 мм) или ≥ 25 (или ≥ 635 мм).
- В случае шин класса C1, проходящих испытание в соответствии с любой из процедур, предусмотренных в пункте 3.12.2, шина должна отвечать следующим требованиям:

Категория использования		Индекс сцепления с мокрым дорожным покрытием (G)
Обычная шина		$\geq 1,1$
Зимняя шина		$\geq 1,1$
	«Зимняя шина для использования в тяжелых снежных условиях» с обозначением категории скорости (R и выше, включая H), указывающим максимальную допустимую скорость, превышающую 160 км/ч	$\geq 1,0$
	«Зимняя шина для использования в тяжелых снежных условиях» с обозначением категории скорости (Q или ниже, исключая H), указывающим максимальную допустимую скорость, не превышающую 160 км/ч	$\geq 0,9$
Шина специального назначения		Не определен

В случае шин класса C2, проходящих испытание в соответствии с любой из процедур, предусмотренных в пункте 3.12.3, шина должна отвечать следующим требованиям:

Категория использования		Индекс сцепления с мокрым дорожным покрытием (G)	
		Прочие	Тяговые шины
Обычная шина		$\geq 0,95$	$\geq 0,85$
Зимняя шина		$\geq 0,95$	$\geq 0,85$
	Зимняя шина, предназначенная для использования в тяжелых снежных условиях	$\geq 0,85$	$\geq 0,85$
Шина специального назначения		$\geq 0,85$	$\geq 0,85$

В случае шин класса C3, проходящих испытание в соответствии с любой из процедур, предусмотренных в пункте 3.12.3, шина должна отвечать следующим требованиям:

Категория использования		Индекс сцепления с мокрым дорожным покрытием (G)	
		Прочие	Тяговые шины
Обычная шина		$\geq 0,80$	$\geq 0,65$
Зимняя шина		$\geq 0,65$	$\geq 0,65$
	Зимняя шина, предназначенная для использования в тяжелых снежных условиях	$\geq 0,65$	$\geq 0,65$
Шина специального назначения		$\geq 0,65$	$\geq 0,65$

- 3.12.2 Шины категории C1
- 3.12.2.1 Исходные стандарты
- Применяются перечисленные ниже документы.
- 3.12.2.1.1 Стандарт ASTM E 303-93 (подтвержденный в 2008 году) «Стандартный метод испытаний для измерения фрикционных свойств поверхности с использованием британского маятникового прибора».
- 3.12.2.1.2 Стандарт ASTM E 501-08 «Стандартная спецификация на стандартную реберную шину для испытаний сопротивления дорожного покрытия заносу».
- 3.12.2.1.3 Стандарт ASTM E 965-96 (подтвержденный в 2006 году) «Стандартный метод испытаний для измерения глубины макротекстуры дорожного покрытия с использованием волюметрического метода».
- 3.12.2.2 Общие условия испытания
- 3.12.2.2.1 Характеристики испытательного трека
- Испытательный трек должен иметь следующие характеристики:
- 3.12.2.2.1.1 Поверхность должна быть плотной асфальтовой поверхностью с равномерным уклоном не более 2% и не должна отклоняться более чем на 6 мм при испытании с использованием трехметровой линейки.
- 3.12.2.2.1.2 Поверхность должна иметь однородное с точки зрения срока эксплуатации, состава и степени износа покрытие. На испытательной поверхности не должно быть рыхлых материалов или инородных отложений.
- 3.12.2.2.1.3 Максимальные размеры осколков должны составлять 10 мм (с допуском в диапазоне 8–13 мм).
- 3.12.2.2.1.4 Глубина текстуры, измеряемая методом песочного пятна, должна быть $(0,7 \pm 0,3)$ мм. Она измеряется в соответствии со стандартом ASTM E 965-96 (подтвержденным в 2006 году).
- 3.12.2.2.1.5 Фрикционные свойства мокрой поверхности должны измеряться методом *a* или *b*, изложенным в разделе 3.12.2.2.2.
- 3.12.2.2.2 Методы измерения фрикционных свойств мокрой поверхности
- 3.12.2.2.2.1 Метод *a* с использованием британского маятникового числа (BPN)
- Метод с использованием британского маятникового числа определен в стандарте ASTM E 303-93 (подтвержденном в 2008 году).
- Состав и физические свойства каучукового компонента накладки указаны в стандарте ASTM E 501-08.
- Усредненное британское маятниковое число (BPN) должно составлять от 42 до 60 BPN после следующей поправки на температуру.
- BPN должно быть скорректировано на температуру мокрой поверхности дороги. Если рекомендации в отношении поправки на температуру не указаны изготовителем британского маятника, используется следующая формула:

$BP_N = BPN$ (измеренное значение) + поправка на температуру

поправка на температуру = $-0,0018 t^2 + 0,34 t - 6,1$,

где t – температура мокрой дорожной поверхности в градусах Цельсия.

Влияние износа накладки ползуна: накладка должна быть удалена для максимального износа, когда износ лезвия ползуна достигает 3,2 мм на плоскости ползуна или 1,6 мм вертикально к нему в соответствии с разделом 5.2.2 и рисунком 3 стандарта ASTM E 303-93 (подтвержденного в 2008 году).

С целью проверки однородности поверхности трека BP_N для измерения сцепления с мокрой дорогой легкового автомобиля, оснащенного измерительной аппаратурой: значения BP_N испытательного трека не должны меняться на протяжении всего тормозного пути, с тем чтобы уменьшить разброс результатов испытаний. Фрикционные свойства мокрой поверхности должны быть измерены пять раз в каждой точке измерения BP_N через каждые 10 м, а коэффициент разброса усредненного значения BP_N не должен превышать 10%.

3.12.2.2.2.2 Метод b , предполагающий использование стандартной эталонной испытательной шины, соответствующей стандарту ASTM E 1136

В рамках этого метода используется эталонная шина, имеющая характеристики, указанные в стандарте ASTM E 1136-93 (подтвержденном в 2003 году), и именуемая СЭИШ14.

Средний пиковый коэффициент тормозной силы ($\mu_{\text{peak,ave}}$) СЭИШ14 должен составлять $0,7 \pm 0,1$ на скорости 65 км/ч.

Средний пиковый коэффициент тормозной силы ($\mu_{\text{peak,ave}}$) СЭИШ14 корректируют на температуру мокрого дорожного покрытия следующим образом:

Средний пиковый коэффициент тормозной силы ($\mu_{\text{peak,ave}}$) = пиковый коэффициент тормозной силы (измеренный) + поправка на температуру

поправка на температуру = $0,0035 \times (t - 20)$,

где t – температура мокрой дорожной поверхности в градусах Цельсия.

3.12.2.2.3 Атмосферные условия

Ветер не должен влиять на процесс увлажнения поверхности (допускается установка ветрозащиты).

Как температура мокрой поверхности, так и температура окружающего воздуха должны составлять 2–20 °C для зимних шин и 5–35 °C для обычных шин.

Температура мокрой поверхности не должна изменяться в ходе испытания более чем на 10 °C.

Температура окружающего воздуха должна оставаться близкой к температуре мокрой поверхности; разница между температурой окружающего воздуха и температурой мокрой поверхности должна составлять менее 10 °C.

- 3.12.2.3 Методы испытаний для измерения сцепления шины с мокрым дорожным покрытием
- Для расчета индекса сцепления с мокрым дорожным покрытием (G) потенциальной шины эффективность торможения потенциальной шины сравнивается с эффективностью торможения эталонной шины транспортного средства, движущегося прямо по мокрой, мощеной поверхности. Она измеряется одним из следующих методов:
- а) тестированием комплекта шин, установленных на легковом автомобиле, оснащенный измерительной аппаратурой;
 - б) методом испытания с использованием прицепа, буксируемого транспортным средством, или транспортного средства, оборудованного для испытания шин(ы).
- 3.12.2.3.1 Метод испытания *a* с использованием легкового автомобиля, оснащенного измерительной аппаратурой
- 3.12.2.3.1.1 Принцип
- Этот метод испытания охватывает методику измерения эффективности замедления при торможении шин класса C1 с использованием легкового автомобиля, оснащенного измерительной аппаратурой и оборудованного антиблокировочной системой (АБС), где «легковой автомобиль, оснащенный измерительной аппаратурой» означает легковой автомобиль, оснащенный измерительным оборудованием, перечисленным в разделе 4.1.2.2, для целей этого метода испытания. Начиная с определенной начальной скорости, производят достаточно резкое нажатие на педаль тормоза, действующего одновременно на четыре колеса, для приведения в действие АБС. Средняя величина замедления рассчитывается между двумя предварительно определенными скоростями.
- 3.12.2.3.1.2 Оборудование
- 3.12.2.3.1.2.1 Транспортное средство
- На легковом автомобиле допускаются следующие модификации:
- а) модификации, позволяющие увеличить количество размеров шин, которые могут быть установлены на транспортном средстве;
 - б) модификации, позволяющие установить механизм автоматического включения тормозного устройства;
 - с) любая другая модификация тормозной системы запрещается.
- 3.12.2.3.1.2.2 Контрольно-измерительное оборудование
- Транспортное средство должно быть оборудовано датчиком, предназначенным для измерения скорости на мокрой поверхности и расстояния, пройденного между двумя скоростями.
- Для измерения скорости транспортного средства используют пятое колесо или бесконтактную систему измерения скорости.

- 3.12.2.3.1.3 Доведение испытательного трека до кондиции и условия увлажнения
- Поверхность испытательного трека должно быть полита водой не менее чем за полчаса до начала испытания, с тем чтобы уравнивать температуру поверхности и температуру воды. В течение всего испытания следует непрерывно производить внешний полив. Для всей зоны испытания толщина слоя воды, измеряемая в наивысшей точке дорожного покрытия, должна составлять $(1,0 \pm 0,5)$ мм.
- Испытательный трек должен быть доведен до кондиции путем проведения по меньшей мере десяти испытательных прогонов шин, не использованных в программе испытаний на скорости 90 км/ч.
- 3.12.2.3.1.4 Шины и ободья
- 3.12.2.3.1.4.1 Подготовка и обкатка шин
- Испытательные шины подрезаются, с тем чтобы устранить все выступы на поверхности протектора, образованные в месте расположения вентиляционных отверстий формы, или следы от формы.
- Испытательные шины монтируются на ободья, указанные одной из признанных организаций по стандартам на шины и ободья, перечисленных в приложении 7.
- 3.12.2.3.1.4.2 Несущая способность шины
- Статическая нагрузка на каждую шину оси должна находиться в пределах 60–90% от несущей способности испытательной шины. Нагрузки на шины на одной и той же оси не должны различаться более чем на 10%.
- 3.12.2.3.1.4.3 Давление воздуха в шине
- На передней и задней осях давление должно составлять 220 кПа (для стандартных шин и шин повышенной несущей способности). Давление в шинах следует проверять непосредственно перед испытанием при температуре окружающего воздуха и в случае необходимости скорректировать.
- 3.12.2.3.1.5 Процедура
- 3.12.2.3.1.5.1 Испытательный прогон
- К каждому испытательному прогону применяется следующая процедура испытания.
- 3.12.2.3.1.5.1.1 Легковой автомобиль разгоняют по прямой линии до 85 ± 2 км/ч.
- 3.12.2.3.1.5.1.2 Как только легковой автомобиль достигает скорости (85 ± 2) км/ч, тормоза всегда приводятся в действие в одном и том же месте испытательного трека, называемом «начальной точкой торможения», с продольным допуском 5 м и поперечным допуском 0,5 м.

- 3.12.2.3.1.5.1.3 Тормоза приводятся в действие автоматически или физически.
- 3.12.2.3.1.5.1.3.1 Автоматическое включение тормозов производится при помощи системы обнаружения, состоящей из двух частей, одна из которых установлена на испытательном треке, а другая – на борту легкового автомобиля.
- 3.12.2.3.1.5.1.3.2 Физическое включение тормозов зависит от типа передачи. В обоих случаях необходимо нажать на педаль с усилием не менее 600 Н.
- В случае механической коробки передач водитель должен выжать сцепление и резко нажать на педаль тормоза, удерживая ее столько времени, сколько необходимо для выполнения измерения.
- В случае автоматической коробки передач водитель должен выбрать нейтральную передачу и затем резко нажать на педаль тормоза, удерживая ее столько времени, сколько необходимо для выполнения измерения.
- 3.12.2.3.1.5.1.4 Среднее замедление рассчитывается за время снижения скорости с 80 км/ч до 20 км/ч.
- Если любая из перечисленных выше характеристик (включая допустимое отклонение скорости, продольный и поперечный допуск начальной точки торможения и время торможения) не соблюдается во время испытания, то проведенные замеры не учитываются и выполняется новый испытательный прогон.
- 3.12.2.3.1.5.2 Цикл испытаний
- Для измерения коэффициента сцепления комплекта потенциальных шин (Т) с мокрым дорожным покрытием проводят ряд испытательных прогонов в соответствии со следующей процедурой, в ходе которой каждый испытательный прогон осуществляется в одном и том же направлении, при этом за один потенциальный цикл испытания можно производить замеры максимум на трех различных комплектах потенциальных шин:
- 3.12.2.3.1.5.2.1 Сначала комплект контрольных шин устанавливают на легковой автомобиль, оснащенный измерительной аппаратурой.
- 3.12.2.3.1.5.2.2 После выполнения не менее трех действительных измерений в соответствии с разделом 4.1.5.1 комплект эталонных шин заменяют комплектом потенциальных шин.
- 3.12.2.3.1.5.2.3 После выполнения шести действительных измерений потенциальных шин можно произвести замеры еще на двух комплектах потенциальных шин.
- 3.12.2.3.1.5.2.4 Цикл испытаний завершают еще тремя действительными измерениями того же комплекта эталонных шин, который испытывался в начале цикла испытаний.

Примеры:

- а) порядок прогонов в случае цикла испытания трех комплектов потенциальных шин (Т1–Т3) и одного комплекта эталонных шин (R) будет следующим:

R–Т1–Т2–Т3–R;

- b) порядок прогонов в случае цикла испытания пяти комплектов потенциальных шин (T1–T5) и одного комплекта эталонных шин (R) будет следующим:

R–T1–T2–T3–R–T4–T5–R.

3.12.2.3.1.6 Обработка результатов измерений

3.12.2.3.1.6.1 Расчет среднего замедления (AD)

Среднее замедление (AD) рассчитывают по каждому зачетному испытательному прогону в м/с^2 по следующей формуле:

$$AD = \left| \frac{S_f^2 - S_i^2}{2d} \right|,$$

где

S_f – конечная скорость, в м/с ; $S_f = 20 \text{ км/ч} = 5,556 \text{ м/с}$;

S_i – начальная скорость в м/с ; $S_i = 80 \text{ км/ч} = 22,222 \text{ м/с}$;

d – расстояние, пройденное за время снижения скорости с S_i до S_f , в метрах.

3.12.2.3.1.6.2 Проверка результатов

Коэффициент разброса AD рассчитывают следующим образом:

(Стандартное отклонение/среднее) $\times 100$.

Для эталонных шин (R): Если коэффициент разброса AD любых двух последовательных групп из трех испытательных прогонов комплекта эталонных шин выше 3%, то все данные не учитывают и испытание повторяют для всех испытательных шин (потенциальных шин и эталонных шин).

Для потенциальных шин (T): Коэффициенты разброса AD рассчитывают для каждого комплекта потенциальных шин. Если коэффициент вариации выше 3%, то все данные не учитывают и испытание повторяют для этого комплекта потенциальных шин.

3.12.2.3.1.6.3 Расчет скорректированного среднего замедления (Ra)

Среднее замедление (AD) комплекта эталонных шин, используемого для расчета его коэффициента тормозной силы, корректируют в соответствии с порядком расположения каждого комплекта потенциальной шины в данном цикле испытания.

Это скорректированное значение AD эталонной шины (Ra) рассчитывают в м/с^2 в соответствии с таблицей 1, где R_1 – среднее значение AD в ходе первого испытания комплекта эталонных шин (R), а R_2 – среднее значение AD в ходе второго испытания того же комплекта эталонных шин (R).

Таблица 1

Количество комплектов потенциальных шин в одном цикле испытаний	Комплект потенциальных шин	Ra
1 (R ₁ -T1-R ₂)	T1	Ra = 1/2 (R ₁ + R ₂)
2 (R ₁ -T1-T2-R ₂)	T1	Ra = 2/3 R ₁ + 1/3 R ₂
	T2	Ra = 1/3 R ₁ + 2/3 R ₂
3 (R ₁ -T1-T2-T3-R ₂)	T1	Ra = 3/4 R ₁ + 1/4 R ₂
	T2	Ra = 1/2 (R ₁ + R ₂)
	T3	Ra = 1/4 R ₁ + 3/4 R ₂

3.12.2.3.1.6.4 Расчет коэффициента тормозной силы (BFC)

Коэффициент тормозной силы (BFC) рассчитывают для торможения колес двух осей в соответствии с таблицей 2, где Ta (a = 1, 2 или 3) – среднее значение AD для каждого комплекта потенциальных шин (T), используемого в ходе соответствующего цикла испытания.

Таблица 2

Испытательная шина	Коэффициент тормозной силы
Эталонная шина	BFC(R) = Ra/g
Потенциальная шина	BFC(T) = Ta/g
g – ускорение свободного падения, g = 9,81 м/с ² .	

3.12.2.3.1.6.5 Расчет коэффициента сцепления с мокрым дорожным покрытием потенциальной шины

Коэффициент сцепления с мокрым дорожным покрытием потенциальной шины (G(T)) рассчитывают по следующей формуле:

$$G(T) = \left[\frac{BF(T)}{BF(R)} \times 125 + a \times (t - t_0) + b \times \left(\frac{BF(R)}{BF(R_0)} - 1,0 \right) \right] \times 10^{-2},$$

где

t – измеренная температура мокрой поверхности в градусах Цельсия в ходе испытания потенциальной шины (T),

t₀ – нормальный температурный режим мокрой поверхности, t₀ = 20 °C для обычных шин и t₀ = 10 °C для зимних шин,

BFC(R₀) – коэффициент тормозной силы эталонной шины в нормальных условиях, BFC(R₀) = 0,68,

a = -0,4232 и b = -8,297 для обычных шин, a = 0,7721 и b = 31,18 для зимних шин [a выражается как (1 / °C)].

3.12.2.3.1.7 Сопоставление характеристик сцепления с мокрым дорожным покрытием потенциальной шины и эталонной шины с использованием контрольной шины

3.12.2.3.1.7.1 Общие положения

В тех случаях, когда размер потенциальной шины значительно отличается от размера эталонной шины, прямое сопоставление на одном и том же легковом автомобиле, оснащённом измерительной аппаратурой, невозможно. При этом методе испытания используют промежуточную шину, далее именуемую контрольной шиной, в соответствии с определением в пункте 2.5.

3.12.2.3.1.7.2 Принцип подхода

Принцип заключается в использовании комплекта контрольных шин и двух различных легковых автомобилей, оснащённых измерительной аппаратурой, для цикла испытаний комплекта потенциальных шин в сравнении с комплектом эталонных шин.

Один легковой автомобиль, оснащённый измерительной аппаратурой, оснащается комплектом эталонных шин, а затем комплектом контрольных шин, другой – комплектом контрольных шин, а затем комплектом потенциальных шин.

Применяются спецификации, перечисленные в разделах 4.1.2–4.1.4.

Первый цикл испытаний состоит в сопоставлении комплекта контрольных шин с комплектом эталонных шин.

Второй цикл испытаний состоит в сопоставлении комплекта потенциальных шин с комплектом контрольных шин. Его проводят на том же испытательном треке и в тот же день, что и первый цикл испытаний. Температура мокрой поверхности должна быть в пределах ± 5 °C по сравнению с температурой первого цикла испытаний. Для первого и второго циклов испытаний используют один и тот же комплект контрольных шин.

Коэффициент сцепления с мокрым дорожным покрытием потенциальной шины ($G(T)$) рассчитывают по следующей формуле:

$$G(T) = G_1 \times G_2,$$

где

G_1 – относительный коэффициент сцепления с мокрым дорожным покрытием контрольной шины (C) по сравнению с эталонной шиной (R), рассчитываемый по следующей формуле:

$$G_1 = \left[\frac{BF(C)}{BF(R)} \times 125 + a \times (t - t_0) + b \times \left(\frac{BF(R)}{BF(R_0)} - 1.0 \right) \right] \times 10^{-2},$$

где

G_2 – относительный коэффициент сцепления с мокрым дорожным покрытием потенциальной шины (T) по сравнению с контрольной шиной (C), рассчитываемый по следующей формуле:

$$G_2 = \frac{BF(T)}{BF(C)}$$

3.12.2.3.1.7.3 Хранение и сохранность

Все шины комплекта контрольных шин необходимо хранить в одних и тех же условиях. Сразу же после испытания комплекта контрольных шин на предмет сравнения с эталонной шиной его помещают в специфические условия хранения, определенные в стандарте ASTM E 1136-93 (подтвержденном в 2003 году).

3.12.2.3.1.7.4 Замена эталонных шин и контрольных шин

Если в результате испытаний происходит ненормальный износ или повреждение или если износ влияет на результаты испытаний, использование данной шины прекращают.

3.12.2.3.2 Метод испытания *b* с использованием прицепа, буксируемого транспортным средством, или транспортного средства, оборудованного для испытания шин

3.12.2.3.2.1 Принцип

Измерения проводят на испытательных шинах, установленных на прицепе, буксируемом транспортным средством (далее именуемым буксирующим транспортным средством), или на транспортном средстве, оборудованном для испытания шин. На педаль тормоза в испытательном положении резко нажимают до тех пор, пока не будет создан тормозной момент, достаточный для получения максимального тормозного усилия, до полного затормаживания колес на испытательной скорости 65 км/ч.

3.12.2.3.2.2 Оборудование

3.12.2.3.2.2.1 Буксирующее транспортное средство с прицепом или транспортное средство, оборудованное для испытания шин

Буксирующее транспортное средство или транспортное средство, оборудованное для испытания шин, должны быть способны поддерживать заданную скорость на уровне (65 ± 2) км/ч даже при максимальном усилии торможения.

На прицепе или транспортном средстве, оборудованном для испытания шин, должно быть предусмотрено место, в котором шина может быть установлена для целей измерения и которое далее именуется «испытательное положение», и следующие вспомогательные приспособления:

- a) оборудование для приведения в действие тормозов в испытательном положении;
- b) водяной бак для хранения достаточного количества воды для питания системы смачивания поверхности дороги, если только не используется внешний полив;
- c) регистрирующая аппаратура для записи сигналов, поступающих от датчиков, установленных в испытательном положении, и для контролирования расхода воды, если используется самостоятельный полив.

Максимальный разброс значений угла схождения/развала колес для испытательного положения должен находиться в пределах $\pm 0,5^\circ$ от максимальной вертикальной нагрузки. Рычаги подвески и втулки должны быть достаточно жесткими, чтобы свести к минимуму люфт и обеспечить соответствие под действием максимальных тормозных сил. Система подвески должна обеспечить достаточную грузоподъемность и иметь такую конструкцию, которая позволяет нейтрализовать резонанс подвески.

Место установки испытательного колеса должно быть оборудовано обычной или специальной системой автомобильного тормоза, которая способна создавать тормозной момент, достаточный для получения максимального значения осевой силы колеса при испытании на торможение в указанных условиях.

Система торможения должна быть в состоянии контролировать интервал времени между начальным нажатием на педаль тормоза и максимальной осевой силой, как указано в пункте 3.12.2.3.2.7.1.

Конструкция прицепа или транспортного средства, оборудованного для испытания шин, должна быть рассчитана на различные размеры испытательных потенциальных шин.

На прицепе или транспортном средстве, оборудованном для испытания шин, должна быть предусмотрена возможность регулировки вертикальной нагрузки, как указано в пункте 3.12.2.3.2.5.2.

3.12.2.3.2.2.2 Контрольно-измерительное оборудование

Место установки испытательного колеса на прицепе или транспортном средстве, оборудованном для испытания шин, должно быть оснащено системой для измерения вращательной скорости колеса и датчиками для измерения тормозного усилия и вертикальной нагрузки на испытательном колесе.

Общие требования, предъявляемые к измерительной системе: измерительная система должна соответствовать следующим общим требованиям при температуре окружающей среды в диапазоне 0–45 °C:

- a) общая точность системы, сила: $\pm 1,5\%$ полной шкалы вертикальной нагрузки или тормозной силы;
- b) общая точность системы, скорость: $\pm 1,5\%$ скорости или $\pm 1,0$ км/ч в зависимости от того, что больше.

Скорость транспортного средства: Для измерения скорости транспортного средства используют пятое колесо или бесконтактную точную систему измерения скорости.

Тормозные силы: Датчики измерения тормозного усилия должны измерять осевую силу, возникающую в точке взаимодействия шины с дорожным покрытием в результате торможения в диапазоне от 0% до не менее 125% приложенной вертикальной нагрузки. Конструкция и местоположение датчика должны сводить к минимуму эффект инерции и механический резонанс, вызванный вибрацией.

Вертикальная нагрузка: Датчик измерения вертикальной нагрузки измеряет вертикальную нагрузку в испытательном положении во

время торможения. Датчик имеет те же характеристики, которые описаны выше.

Система преобразования и записи сигналов: Вся аппаратура преобразования и записи сигналов должна обеспечивать линейный выход с необходимым усилением и необходимой разрешающей способностью снятия данных для удовлетворения требований, указанных выше. Кроме того, применяются следующие требования:

- a) минимальная амплитудно-частотная характеристика должна быть плоской в диапазоне 0–50 Гц (100 Гц) с учетом допуска в пределах $\pm 1\%$ полной шкалы;
- b) отношение сигнал / шум должно быть не менее 20/1;
- c) усиление должно быть достаточным для отображения данных в пределах всей шкалы, если уровень входного сигнала соответствует предельному значению шкалы;
- d) входное сопротивление должно быть по крайней мере в десять раз больше, чем выходное сопротивление источника сигнала;
- e) оборудование должно быть нечувствительным к вибрациям, ускорению и изменению температуры окружающей среды.

3.12.2.3.2.3 Доведение испытательного трека до кондиции

Испытательный трек должен быть доведен до кондиции путем проведения по меньшей мере десяти испытательных прогонов шин, не используемых в программе испытаний, на скорости (65 ± 2) км/ч.

3.12.2.3.2.4 Условия увлажнения

Буксирующее транспортное средство и прицеп или транспортное средство, оборудованное для испытания шин, могут быть дополнительно оснащены системой увлажнения дорожного покрытия, за вычетом резервуара, который в случае прицепа устанавливается на буксирующем транспортном средстве. Вода, распыливаемая на дорожное покрытие перед испытательными шинами, подается через распылитель, сконструированный таким образом, чтобы слой воды, на который наезжает испытательная шина, имел на испытательной скорости постоянное сечение с минимальным разбрызгиванием и избыточным распылением.

Конфигурация и положение распылителя должны обеспечивать, чтобы струи воды направлялись на испытательную шину и были обращены к дорожному покрытию под углом 20–30°.

Вода должна попадать на дорожное покрытие на расстоянии 250–450 мм впереди центра соприкосновения шины. Распылитель должен располагаться на расстоянии 25 мм от дорожного покрытия или на минимальной высоте, требуемой для преодоления препятствий, на которые может натолкнуться испытательное устройство, но ни в коем случае не выше 100 мм над дорожным покрытием.

Слой воды должен быть не менее чем на 25 мм шире беговой дорожки испытательной шины и наноситься таким образом, чтобы шина находилась в центре между краями. Скорость подачи воды должна обеспечивать толщину слоя $(1,0 \pm 0,5)$ мм и должна быть постоянной в течение всего испытания в пределах $\pm 10\%$. Объем воды на единицу увлажненной ширины должна быть прямо пропорциональна скорости испытания. Количество воды, подаваемой на скорости 65 км/ч, должно составлять 18 л/с на метр ширины увлажненной поверхности в случае толщины слоя воды 1,0 мм.

3.12.2.3.2.5 Шины и ободья

3.12.2.3.2.5.1 Подготовка и обкатка шин

Испытательные шины подрезаются, с тем чтобы устранить все выступы на поверхности протектора, образованные в месте расположения вентиляционных отверстий формы, или следы от формы.

Испытательные шины монтируют на испытательном ободе, указанном производителем шин.

Надлежащая посадка седла обода достигается путем использования подходящего смазочного материала. Следует избегать чрезмерного использования смазки, чтобы предотвратить проскальзывание шины на ободе колеса.

Комплекты испытательных шин/ободьев в сборе должны храниться в одном и том же месте в течение не менее двух часов, с тем чтобы они имели одинаковую наружную температуру до начала испытания. Они должны быть защищены от солнца во избежание чрезмерного нагрева под воздействием солнечного излучения.

Для обкатки шин выполняют по крайней мере два тормозных прогона при нагрузке, давлении и скорости, указанных соответственно в пунктах 3.12.2.3.4.2.5.2, 3.12.2.3.4.2.5.3 и 3.12.2.3.4.2.7.1.

3.12.2.3.2.5.2 Несущая способность шины

Испытательная нагрузка на испытательную шину составляет $75 \pm 5\%$ несущей способности шины.

3.12.2.3.2.5.3 Давление воздуха в шине

Давление в холодной испытательной шине в случае обычных шин должно составлять 180 кПа. В случае шин повышенной несущей способности давление в холодной шине должно составлять 220 кПа.

Давление в шинах следует проверять непосредственно перед испытанием при температуре окружающего воздуха и в случае необходимости скорректировать.

3.12.2.3.2.6 Подготовка буксирующего транспортного средства и прицепа или транспортного средства, оборудованного для испытания шин

3.12.2.3.2.6.1 Прицеп

В случае одноосных прицепов высоту сцепного прибора и поперечное положение корректируют после приложения к испыта-

тельной шине указанной испытательной нагрузки во избежание любого отклонения в результатах измерения. Продольное расстояние от осевой линии точки сочленения сцепного устройства до поперечной осевой линии оси прицепа должно превышать по крайней мере в десять раз «высоту сцепного прибора» или «высоту сцепки».

- 3.12.2.3.2.6.2 Приборы и оборудование
- Установить пятое колесо, если таковое используется, в соответствии с техническими требованиями производителя и расположить его как можно ближе к месту расположения буксируемого прицепа или транспортного средства, оборудованного для испытания шин, в середине трека.
- 3.12.2.3.2.7 Процедура
- 3.12.2.3.2.7.1 Испытательный прогон
- К каждому прогону применяется следующая процедура испытания:
- 3.12.2.3.2.7.1.1 Буксирующее транспортное средство или транспортное средство, оборудованное для испытания шин, прогоняют по испытательному треку по прямой линии с заданной испытательной скоростью 65 ± 2 км/ч.
- 3.12.2.3.2.7.1.2 Включают систему регистрации данных.
- 3.12.2.3.2.7.1.3 Вода подается на дорожное покрытие перед испытательной шиной приблизительно за 0,5 с до торможения (в случае внутренней системы полива).
- 3.12.2.3.2.7.1.4 Тормоза прицепа приводят в действие в пределах 2 м от точки измерения фрикционных свойств мокрой поверхности и глубины песка в соответствии с пунктами 3.12.2.2.1.4 и 3.12.2.2.1.5. Скорость начала торможения должна быть такой, чтобы временной интервал между начальным приложением силы и максимальной осевой силой находился в диапазоне 0,2–0,5 с.
- 3.12.2.3.2.7.1.5 Выключают систему записи.
- 3.12.2.3.2.7.2 Цикл испытаний
- Для измерения коэффициента сцепления с мокрым дорожным покрытием потенциальной шины (Т) проводят ряд испытательных прогонов в соответствии с нижеследующей процедурой, при которой каждый испытательный прогон должен проводиться с одного и того же места на треке и в одном и том же направлении. В ходе одного цикла испытаний могут быть произведены замеры максимум на трех потенциальных шинах при условии, что испытания проводят в течение одного дня.
- 3.12.2.3.2.7.2.1 Сначала испытывают эталонную шину.
- 3.12.2.3.2.7.2.2 После выполнения не менее шести действительных измерений в соответствии с пунктом 3.12.2.3.2.7.1 эталонную шину заменяют потенциальной шиной.
- 3.12.2.3.2.7.2.3 После выполнения шести действительных измерений потенциальной шины могут быть произведены замеры еще на двух потенциальных шинах.

3.12.2.3.2.7.2.4 Цикл испытаний завершают еще шестью действительными измерениями той же эталонной шины, которая испытывалась в начале цикла испытаний.

Примеры:

а) порядок прогонов для цикла испытаний трех потенциальных шин (Т1–Т3) и одной эталонной шины (R) будет следующим:

R–Т1–Т2–Т3–R;

б) порядок прогонов для цикла испытаний пяти потенциальных шин (Т1–Т5) и одной эталонной шины (R) будет следующим:

R–Т1–Т2–Т3–R–Т4–Т5–R.

3.12.2.3.2.8 Обработка результатов измерений

3.12.2.3.2.8.1 Расчет пикового коэффициента тормозной силы

Пиковый коэффициент тормозной силы шины (μ_{peak}) представляет собой наибольшее значение $\mu(t)$ до полного затормаживания колеса, рассчитываемое по нижеприведенной формуле для каждого испытательного прогона. Аналоговые сигналы следует отфильтровать для удаления шума. Цифровые сигналы следует отфильтровать с помощью метода скользящего среднего:

$$\mu(t) = \left| \frac{fh(t)}{fv(t)} \right|,$$

где

$\mu(t)$ – коэффициент динамической тормозной силы шины в режиме реального времени;

$fh(t)$ – динамическая тормозная сила в режиме реального времени, в Н;

$fv(t)$ – динамическая вертикальная нагрузка в режиме реального времени, в Н.

3.12.2.3.2.8.2 Проверка результатов

Коэффициент разброса μ_{peak} рассчитывают следующим образом:

(Стандартное отклонение/среднее) \times 100.

Для эталонной шины (R): Если коэффициент разброса пикового коэффициента тормозной силы (μ_{peak}) эталонной шины более 5%, то все данные не учитывают и испытание повторяют для всех испытательных шин (потенциальных(ой) шин(ы) и эталонной шины).

Для потенциальных(ой) шин(ы) (Т): Коэффициент разброса пикового коэффициента тормозной силы (μ_{peak}) рассчитывают для каждой потенциальной шины. Если коэффициент разброса более 5%, то эти данные не учитывают и испытание этой потенциальной шины повторяют.

3.12.2.3.2.8.3 Расчет скорректированного среднего пикового коэффициента тормозной силы

Средний пиковый коэффициент тормозной силы эталонной шины, используемой для расчета ее коэффициента тормозной силы, корректируют в соответствии с порядком расположения каждой потенциальной шины в данном цикле испытания.

Это скорректированное значение среднего пикового коэффициента тормозной силы эталонной шины (R_a) рассчитывают в соответствии с таблицей 3, где R_1 – средний пиковый коэффициент торможения шины в ходе первого испытания эталонной шины (R), а R_2 – средний пиковый коэффициент торможения шины в ходе второго испытания той же эталонной шины (R).

Таблица 3

Количество потенциальных шин в одном цикле испытаний	Потенциальная шина	R_a
1 (R_1-T1-R_2)	T1	$R_a = 1/2 (R_1 + R_2)$
2 ($R_1-T1-T2-R_2$)	T1	$R_a = 2/3 R_1 + 1/3 R_2$
	T2	$R_a = 1/3 R_1 + 2/3 R_2$
3 ($R_1-T1-T2-T3-R_2$)	T1	$R_a = 3/4 R_1 + 1/4 R_2$
	T2	$R_a = 1/2 (R_1 + R_2)$
	T3	$R_a = 1/4 R_1 + 3/4 R_2$

3.12.2.3.2.8.4 Расчет среднего пикового коэффициента тормозной силы ($\mu_{\text{peak,ave}}$)

Среднее значение пиковых коэффициентов тормозной силы ($\mu_{\text{peak,ave}}$) рассчитывают в соответствии с таблицей 4, где T_a ($a = 1, 2$ или 3) – среднее значение пиковых коэффициентов тормозной силы, измеренных для одной потенциальной шины в ходе одного цикла испытаний.

Таблица 4

Испытательная шина	$\mu_{\text{peak,ave}}$
Эталонная шина	$\mu_{\text{peak,ave}}(R) = R_a$ в соответствии с таблицей 3
Потенциальная шина	$\mu_{\text{peak,ave}}(T) = T_a$

3.12.2.3.2.8.5 Расчет коэффициента сцепления с мокрым дорожным покрытием потенциальной шины

Коэффициент сцепления с мокрым дорожным покрытием потенциальной шины ($G(T)$) рассчитывают по следующей формуле:

$$G(T) = \left[\frac{\mu_{\text{peak,ave}}(T)}{\mu_{\text{peak,ave}}(R)} \times 125 + a \times (t - t_0) + b \times \left(\frac{\mu_{\text{peak,ave}}(R)}{\mu_{\text{peak,ave}}(R_0)} - \right) \right] \times 10^{-2},$$

где:

t – измеренная температура мокрой поверхности в градусах Цельсия в ходе испытания потенциальной шины (Т),

t_0 – нормальный температурный режим мокрой поверхности,

$t_0 = 20$ °C для обычных шин и $t_0 = 10$ °C для зимних шин,

$\mu_{\text{peak,ave}}(R_0) = 0,85$ – пиковый коэффициент тормозной силы эталонной шины в эталонных условиях,

$a = -0,4232$ и $b = -8,297$ для обычных шин, $a = 0,7721$ и $b = 31,18$ для зимних шин [a выражается как ($1/^\circ\text{C}$)].

3.12.3 Шины категорий C2 и C3

3.12.3.1 Общие условия испытания

3.12.3.1.1 Характеристики испытательного трека

Поверхность должна быть плотной асфальтовой с равномерным уклоном не более 2% и не должна отклоняться более чем на 6 мм при испытании с использованием трехметровой линейки.

Испытательная поверхность должна иметь однородное с точки зрения срока эксплуатации, состава и степени износа покрытие. На испытательной поверхности не должно быть рыхлых материалов или инородных отложений.

Максимальные размеры осколков должны составлять от 8 до 13 мм.

Глубина песка, измеренная в соответствии с требованиями стандартов EN13036-1:2001 и ASTM E 965-96 (подтвержденного в 2006 году), должна составлять $(0,7 \pm 0,3)$ мм.

Значение поверхностного трения на мокром треке определяют при помощи одного из указанных ниже методов.

3.12.3.1.1.1 Метод, предполагающий использование стандартной эталонной испытательной шины (СЭИШ)

Средний пиковый коэффициент тормозной силы (μ пиковое среднее) эталонной шины, соответствующей стандарту ASTM E1136-93 (подтвержденному в 2003 году) (метод испытания с использованием прицепа или транспортного средства, оборудованного для испытания шин, как указано в пункте 2.1) должен составлять $0,7 \pm 0,1$ (при 65 км/ч и 180 кПа). Измеренные значения корректируют с учетом температурного воздействия следующим образом:

$$pbfc = pbfc(\text{измеренное значение}) + 0,0035(t - 20),$$

где t – температура мокрой поверхности трека, в градусах Цельсия.

Испытание проводят с использованием тех полос движения и той длины испытательного трека, которые предусмотрены для использования в ходе испытаний на сцепление с мокрой поверхностью.

В случае применения метода с использованием прицепа испытание проводится таким образом, чтобы торможение начиналось на расстоянии 10 м от места замера характеристик поверхности.

- 3.12.3.1.1.2 Метод с использованием Британского маятникового числа (BPN)
- Усредненное британское маятниковое число (BPN), измеряемое при проведении испытания с помощью британского маятникового прибора в соответствии со стандартом ASTM E 303-93 (подтвержденным в 2008 году) с использованием колодки, указанной в стандарте ASTM E 501-08, должно составлять (50 ± 10) BPN после температурной коррекции.
- BPN должно быть скорректировано на температуру мокрой поверхности дороги. Если изготовителем маятника не указаны рекомендации о температурной коррекции, то может использоваться следующая формула:
- $$\text{BPN} = \text{BPN (измеренное значение)} - (0,0018 \cdot t^2) + 0,34 \cdot t - 6,1,$$
- где t – температура мокрой дорожной поверхности, в градусах Цельсия.
- Влияние износа накладки ползуна: накладка должна быть удалена для максимального износа, когда износ лезвия ползуна достигает 3,2 мм на плоскости ползуна или 1,6 мм вертикально к нему.
- Проверяется однородность поверхности трека BPN для измерения сцепления с мокрой дорогой типового транспортного средства.
- На полосах движения трека, предназначенных для использования в ходе испытания на сцепление с мокрой поверхностью, BPN измеряют с интервалами 10 м по длине полос движения. BPN измеряется пять раз в каждой точке, причем коэффициент разброса средних значений BPN не должен превышать 10%.
- 3.12.3.1.2 Поверхность может увлажняться с бокового края испытательного трека либо при помощи системы увлажнения, встроенной в испытательное транспортное средство или прицеп.
- При использовании системы увлажнения с бокового края поверхность испытательного трека увлажняют по меньшей мере в течение получаса до начала испытаний, с тем чтобы температура ее поверхности сравнялась с температурой воды. Увлажнение с бокового края испытательного трека рекомендуется осуществлять непрерывно в течение всего испытания.
- Толщина слоя воды должна составлять 0,5–2,0 мм.
- 3.12.3.1.3 Ветер не должен влиять на процесс увлажнения поверхности (допускается установка ветрозащиты).
- Температура окружающей среды и увлажненной поверхности должна составлять 5–35 °C и не должна изменяться в ходе испытания более чем на 10 °C.
- 3.12.3.1.4 Чтобы охватить все размеры шин, предназначенных для грузовых транспортных средств, для измерения относительного коэффициента сцепления с мокрым дорожным покрытием используются

стандартные эталонные испытательные шины (СЭИШ) трех размеров:

- a) SRTT 315/70R22,5 LI=154/150, ASTM F2870,
- b) SRTT 245/70R19,5 LI=136/134, ASTM F2871,
- c) SRTT 225/75 R 16 C LI=116/114, ASTM F2872.

Указанные выше три размера стандартных эталонных испытательных шин используются для измерения относительного коэффициента сцепления с мокрым дорожным покрытием согласно приведенной ниже таблице:

<i>Для шин класса C3</i>	
Узкая серия $S_{Nominal} < 285$ мм	Широкая серия $S_{Nominal} \geq 285$ мм
SRTT 245/70R19,5 LI=136/134	SRTT 315/70R22,5 LI=154/150
<i>Для шин класса C2</i>	
SRTT 225/75 R 16 C LI=116/114	
$S_{Nominal}$ = номинальная ширина профиля шины	

3.12.3.2 Процедура проведения испытания

Сравнительный показатель сцепления шины с мокрым дорожным покрытием определяют с использованием:

- a) прицепа или транспортного средства, оборудованного соответствующим образом для оценки шины специального назначения, либо
- b) транспортного средства серийного производства (категория M_2 , M_3 , N_1 , N_2 или N_3) в соответствии с определением, приведенным в Специальной резолюции № 1, касающейся общих определений категорий, масс и размеров транспортных средств (СпР.1), содержащейся в документе ECE/TRANS/WP.29/1045 и последующих поправках.

3.12.3.2.1 Процедура использования прицепа или транспортного средства, оборудованного соответствующим образом для оценки шины специального назначения

3.12.3.2.1.1 Измерения проводятся на шине(ах), установленной(ых) на прицепе, буксируемом транспортным средством, или на транспортном средстве, оборудованном для испытания шин.

На педаль тормоза, который находится в испытательном положении, резко нажимают до тех пор, пока не будет создан тормозной момент, достаточный для получения максимального тормозного усилия, до полного затормаживания колес на испытательной скорости 50 км/ч. Прицеп вместе с буксирующим его транспортным средством либо транспортное средство, оборудованное соответствующим образом для оценки шины, должны отвечать нижеследующим требованиям:

- 3.12.3.2.1.1.1 Они должны быть в состоянии превышать верхний предел испытательной скорости, составляющий 50 км/ч, и сохранять требуемую испытательную скорость (50 ± 2) км/ч даже при максимальном уровне воздействия тормозных сил.
- 3.12.3.2.1.1.2 Они должны быть оснащены осью, обеспечивающей одно испытательное положение при наличии гидравлического тормоза и системы включения, которой можно управлять на испытательном положении с буксирующего транспортного средства, если это применимо. Система торможения должна быть в состоянии обеспечивать достаточный тормозной момент для достижения пикового коэффициента тормозной силы в диапазоне размеров шины и нагрузок на шину, подвергаемую испытанию.
- 3.12.3.2.1.1.3 Они должны быть способны сохранять в течение всего испытания параллельность и перпендикулярность в продольной плоскости, а также развал испытуемого комплекта колеса с шиной в пределах $\pm 0,5^\circ$ по отношению к статическим значениям, полученным в условиях испытательной нагрузки на шину.
- 3.12.3.2.1.1.4 В случае использования системы увлажнения трека:
- Система должна быть в состоянии подавать воду таким образом, чтобы шина и поверхность испытательного трека перед шиной увлажнялись до начала торможения и в течение всего испытания. Аппарат может быть дополнительно оснащен системой увлажнения дорожного покрытия, за вычетом резервуара, который в случае прицепа устанавливается на буксирующем транспортном средстве. Вода, распыливаемая на дорожное покрытие перед испытательными шинами, подается через распылитель, сконструированный таким образом, чтобы слой воды, на который наезжает испытательная шина, имел на испытательной скорости постоянное сечение с минимальным разбрызгиванием и избыточным распылением.
- Конфигурация и положение распылителя должны обеспечивать направление струй воды на испытательную шину под углом $15\text{--}30^\circ$ к дорожному покрытию. Вода должна попадать на дорожное покрытие на расстоянии $0,25\text{--}0,5$ м перед центром соприкосновения с шиной. Распылитель должен располагаться на высоте 100 мм над дорожным покрытием или на минимальной высоте, требуемой для преодоления препятствий, на которые может натолкнуться испытательное устройство, но ни в коем случае не выше 200 мм над дорожным покрытием. Слой воды должен быть не менее чем на 25 мм шире беговой дорожки испытательной шины и наноситься таким образом, чтобы шина находилась в центре между краями. Объем воды на единицу увлажненной ширины должна быть прямо пропорциональна скорости испытания. Количество воды, подаваемой на скорости 50 км/ч, должно составлять 14 л/с на метр ширины увлажненной поверхности. Номинальные значения количества подаваемой воды должны выдерживаться в пределах $\pm 10\%$.
- 3.12.3.2.1.2 Процедура проведения испытания
- 3.12.3.2.1.2.1 Испытательные шины монтируются на ободья, указанные одной из признанных организаций по стандартам на шины и ободья, перечисленных в приложении 7. Надлежащая посадка шин на седло

обода обеспечивается путем использования подходящего смазочного материала. Следует избегать чрезмерного использования смазки, чтобы предотвратить проскальзывание шины на ободу колеса.

Соответствующий уровень давления в испытываемых шинах контролируется при температуре окружающего воздуха (в неразогретой шине) непосредственно перед проведением испытания. Для целей этого стандарта давление в неразогретой испытываемой шине P_t рассчитывается следующим образом:

$$P_t = P_r \times \left(\frac{Q_t}{Q_r} \right)^{1,25},$$

где

P_r = давление шины, обозначенное на боковине. Если P_r на боковине не обозначено, см. конкретное значение давления в применимых руководствах по стандартам на шины в соответствии с максимальной несущей способностью для разового применения;

Q_t = статическая испытательная нагрузка на шину;

Q_r = максимальная масса, предусмотренная для индекса нагрузки шины.

- 3.12.3.2.1.2.2 Для обкатки шин выполняется два тормозных прогона. Шину выдерживают в течение минимум двух часов таким образом, чтобы ее температура стабилизировалась на уровне внешней температуры в зоне испытательного трека. В процессе выдерживания шин(ы) в таких условиях они (она) не должны (не должна) подвергаться прямому воздействию солнечных лучей.
- 3.12.3.2.1.2.3 Характеристики нагрузки при проведении испытания должны составлять $(75 \pm 5)\%$ от значения, соответствующего индексу несущей способности.
- 3.12.3.2.1.2.4 Незадолго до начала испытаний трек приводится в рабочее состояние посредством проведения не менее 10 испытаний на торможение на скорости 50 км/ч в той его части, которая должна использоваться в рамках программы испытания эксплуатационных характеристик, однако при этом используется шина, которая не задействуется в этой программе.
- 3.12.3.2.1.2.5 Непосредственно перед испытанием давление воздуха в шине проверяют и при необходимости доводят до значений, указанных в пункте 3.12.3.2.1.2.1.
- 3.12.3.2.1.2.6 Испытания проводятся на скорости (50 ± 2) км/ч, которая поддерживается в этих пределах в течение всего испытательного пробега.
- 3.12.3.2.1.2.7 Направление движения должно быть одинаковым в каждой серии испытаний, а в случае каждой испытываемой шины оно должно быть таким же, как и для СЭИШ, с которой сопоставляются эксплуатационные характеристики.
- 3.12.3.2.1.2.8 Вода подается на дорожное покрытие перед испытательной шиной приблизительно за 0,5 с до торможения (в случае внутренней

системы полива). Торможение испытуемого колеса в сборе производится таким образом, чтобы пиковый коэффициент тормозной силы достигался при нажатии на педаль тормоза в течение 0,2–1,0 с.

- 3.12.3.2.1.2.9 В случае новых шин первые два тормозных прогона не учитываются при обкатке шины.
- 3.12.3.2.1.2.10 Для оценки эксплуатационных характеристик любой из шин в сравнении с СЭИШ испытание на торможение должно проводиться в том же месте испытательной площадки.
- 3.12.3.2.1.2.11 Испытания проводят в следующем порядке:

$R_1 - T - R_2$,

где:

R_1 – первоначальное испытание СЭИШ,

R_2 – повторное испытание СЭИШ и

T – испытание потенциальной шины, подлежащей оценке.

Перед повторным испытанием СЭИШ может быть проведено не более трех испытаний потенциальных шин, например:

$R_1 - T1 - T2 - T3 - R_2$.

- 3.12.3.2.1.2.12 Пиковый коэффициент тормозной силы μ_{peak} для каждого испытания рассчитывается с помощью следующей формулы:

$$\mu(t) = \left| \frac{f_h(t)}{f_v(t)} \right| \quad (1),$$

где

$\mu(t)$ – коэффициент динамической тормозной силы шины в режиме реального времени;

$f_h(t)$ – динамическая тормозная сила в режиме реального времени, в Н;

$f_v(t)$ – динамическая вертикальная нагрузка в режиме реального времени, в Н.

При помощи формулы (1) для коэффициента динамической тормозной силы шины рассчитывается пиковый коэффициент тормозной силы шины μ_{peak} путем определения наибольшего значения $\mu(t)$ до полного затормаживания колеса. Аналоговые сигналы следует отфильтровать для удаления шума. Цифровые сигналы могут быть отфильтрованы с помощью метода скользящего среднего.

Средние значения пикового коэффициента тормозной силы ($\mu_{\text{peak, ave}}$) рассчитываются как среднее значение четырех или более действительных повторных прогонов по каждой серии испытаний и по эталонным шинам в каждом из условий испытания, если испытания проводятся в один и тот же день.

3.12.3.2.1.2.13 Проверка результатов

Для эталонной шины:

Если коэффициент разброса пикового коэффициента тормозной силы эталонной шины, рассчитанный по формуле «стандартное отклонение / среднее $\times 100$ », выше 5%, то все данные не учитываются и испытание повторяется для этой эталонной шины.

Для потенциальных шин:

Коэффициенты разброса (стандартное отклонение / среднее $\times 100$) рассчитываются для всех потенциальных шин. Если один из коэффициентов разброса выше 5%, то данные для этой потенциальной шины не учитываются и испытание повторяется.

Если R_1 представляет собой среднее значение пикового коэффициента тормозной силы при первом испытании эталонной шины, а R_2 – среднее значение пикового коэффициента тормозной силы при втором испытании эталонной шины, то выполняются следующие действия в соответствии с приведенной ниже таблицей:

<i>Если количество комплектов потенциальных шин между двумя последовательными прогонами эталонной шины составляет:</i>	<i>и если комплектом испытуемых потенциальных шин является:</i>	<i>то «Ra» рассчитывают по следующей формуле:</i>
1 $R_1 - T_1 - R_2$	T1	$Ra = 1/2 (R_1 + R_2)$
2 $R_1 - T_1 - T_2 - R_2$	T1 T2	$Ra = 2/3 R_1 + 1/3 R_2$ $Ra = 1/3 R_1 + 2/3 R_2$
3 $R_1 - T_1 - T_2 - T_3 - R_2$	T1 T2 T3	$Ra = 3/4 R_1 + 1/4 R_2$ $Ra = 1/2 (R_1 + R_2)$ $Ra = 1/4 R_1 + 3/4 R_2$

3.12.3.2.1.2.14 Коэффициент сцепления с мокрым дорожным покрытием (G) рассчитывают следующим образом:

Коэффициент сцепления с мокрым дорожным покрытием (G) = $\mu_{\text{peak, ave}}(T) / \mu_{\text{peak, ave}}(R)$.

Он представляет собой относительный коэффициент сцепления с мокрым дорожным покрытием, характеризующий эффективность торможения потенциальной шины (T) по сравнению с эталонной шиной (R).

3.12.3.2.2 Процедура испытания со стандартным транспортным средством

3.12.3.2.2.1 Используется двухосное транспортное средство, оснащенное антиблокировочной тормозной системой (например, транспортное средство категории M₂, M₃, N₁, N₂ или N₃) серийного производства. Система АБС должна по-прежнему отвечать надлежащим требованиям о применении сцепления, определенным в Правилах, и должна быть сопоставима и неизменна в процессе всех испытаний с различными шинами, устанавливаемыми на колесах.

3.12.3.2.2.1.1 Контрольно-измерительное оборудование

Транспортное средство должно быть оборудовано датчиком, предназначенным для измерения скорости на мокрой поверхности и расстояния, пройденного между двумя скоростями.

Для измерения скорости транспортного средства используют пятое колесо или бесконтактную систему измерения скорости.

Соблюдаются следующие допуски:

- a) для измерений скорости: $\pm 1\%$ скорости или $\pm 0,5$ км/ч в зависимости от того, что больше;
- b) для измерений расстояния: $\pm 1 \times 10^{-1}$ м.

В кабине транспортного средства может использоваться устройство отображения измеренной скорости или разницы между измеренной скоростью и расчетной скоростью испытания, с тем чтобы водитель мог корректировать скорость транспортного средства.

Для хранения результатов измерений может также использоваться система сбора данных.

3.12.3.2.2.2 Процедура проведения испытания

С определенной начальной скорости производится достаточно резкое нажатие на педаль тормоза, действующего одновременно на две оси, для приведения в действие системы АБС.

3.12.3.2.2.2.1 Среднее замедление (AD) рассчитывается между двумя определенными скоростями при начальной скорости 60 км/ч и конечной скорости 20 км/ч.

3.12.3.2.2.2.2 Оснащение транспортного средства

Задняя ось может быть оснащена двумя или четырьмя шинами.

В случае испытания на эталонных шинах обе оси оснащаются эталонными шинами (всего четыре или шесть эталонных шин, в зависимости от варианта, упомянутого выше).

В случае проведения испытания на потенциальной шине возможны три конфигурации монтажа:

- a) Конфигурация «Конф. 1»: потенциальные шины на передней и задней осях; речь идет о стандартной конфигурации, которую следует использовать каждый раз, когда это возможно.
- b) Конфигурация «Конф. 2»: потенциальная шина на передней оси и эталонная шина или контрольная шина на задней оси; это допускается в тех случаях, когда монтаж потенциальной шины на задней оси невозможен.
- c) Конфигурация «Конф. 3»: потенциальные шины на задней оси и эталонная шина или контрольная шина на передней оси; это допускается в тех случаях, когда монтаж потенциальной шины на передней оси невозможен.

3.12.3.2.2.2.3 Давление воздуха в шине

- a) При вертикальной нагрузке не ниже 75% от несущей способности шины испытательное давление в шине P_t рассчитывается следующим образом:

$$P_t = P_r \cdot (Q_t/Q_r)^{1,25},$$

где

P_r – давление шины, обозначенное на боковине. Если P_r на боковине не обозначено, см. конкретное значение давления в применимых руководствах по стандартам на шины в соответствии с максимальной несущей способностью для разового применения;

Q_t – статическая испытательная нагрузка на шину;

Q_r – максимальная масса, предусмотренная для индекса нагрузки шины.

- б) При вертикальной нагрузке ниже 75% от несущей способности шины испытательное давление P_t рассчитывается следующим образом:

$$P_t = P_r \cdot (0.75)^{1,25} = (0.7) \cdot P_r,$$

где

P_r – давление шины, обозначенное на боковине.

Если P_r на боковине не обозначено, см. конкретное значение давления в применимых руководствах по стандартам на шины в соответствии с максимальной несущей способностью для разового применения.

Перед проведением испытания проверяют давление в шине при температуре окружающего воздуха.

3.12.3.2.2.2.4 Несущая способность шины

Статическая нагрузка на каждую ось должна оставаться неизменной в процессе осуществления всей процедуры проведения испытания. Статическая нагрузка на каждую шину оси должна находиться в пределах 60–100% от несущей способности потенциальной шины. Это значение не должно превышать 100% от несущей способности эталонной шины.

Нагрузки на шины на одной и той же оси не должны различаться более чем на 10%.

Монтаж в соответствии с конфигурациями Конф. 2 и Конф. 3 должен отвечать следующим дополнительным требованиям:

Конф. 2: нагрузка на переднюю ось > нагрузки на заднюю ось.

Задняя ось может быть оснащена двумя или четырьмя шинами.

Конф. 3: нагрузка на заднюю ось > нагрузки на переднюю ось $\times 1,8$.

3.12.3.2.2.2.5 Подготовка и обкатка шин

3.12.3.2.2.2.5.1 Испытательные шины монтируют на испытательном ободе, указанном производителем шин.

Надлежащая посадка шин на седло обода обеспечивается путем использования подходящего смазочного материала. Следует избегать чрезмерного использования смазки, чтобы предотвратить проскальзывание шины на ободе колеса.

- 3.12.3.2.2.2.5.2 Смонтированные на ободе испытательные шины размещаются на период не менее двух часов таким образом, чтобы все они имели одинаковую наружную температуру до начала испытания и были защищены от солнца, с тем чтобы избежать чрезмерного нагрева под воздействием солнечного излучения. Для обкатки шин выполняются два тормозных прогона.
- 3.12.3.2.2.2.5.3 Испытательный трек должен быть доведен до кондиции путем проведения по меньшей мере десяти испытательных прогонов шин, не использованных в программе испытаний на первоначальной скорости не ниже 65 км/ч (выше первоначальной испытательной скорости, с тем чтобы обеспечить доведение до кондиции достаточного по длине отрезка трека в случае новой шины).
- 3.12.3.2.2.2.6 Процедура
- 3.12.3.2.2.2.6.1 Вначале на транспортное средство монтируется комплект эталонных шин.
- Транспортное средство разгоняется в стартовой зоне до скорости (65 ± 2) км/ч.
- Тормоза всегда приводятся в действие в одном и том же месте трека с продольным допуском 5 м и поперечным допуском 0,5 м.
- 3.12.3.2.2.2.6.2 В зависимости от типа коробки передач возможны следующие два варианта:
- а) Механическая коробка передач
- Как только водитель достигает зоны измерения и скорости (65 ± 2) км/ч, он должен выжать сцепление и резко нажать на педаль тормоза, удерживая ее столько времени, сколько это необходимо для выполнения измерения.
- б) Автоматическая коробка передач
- Как только водитель достигает зоны измерения и скорости (65 ± 2) км/ч, он должен выбрать нейтральную передачу и затем резко нажать на педаль тормоза, удерживая ее столько времени, сколько это необходимо для выполнения измерения.
- Автоматическое включение тормозов может производиться при помощи системы обнаружения, состоящей из двух частей, одна из которых установлена на треке, а другая – на борту транспортного средства. В этом случае торможение производится более жестко на том же отрезке трека.
- Если не удовлетворено любое из условий, указанных выше (допуски по скорости, время торможения и т.д.), то проведенные измерения не учитываются и выполняется новое измерение.
- 3.12.3.2.2.2.6.3 Порядок проведения испытания
- Примеры:
- Порядок прогонов в случае испытания трех комплектов потенциальных шин (T1–T3) и одной эталонной шины (R) будет следующим:
- R – T1 – T2 – T3 – R.

Порядок прогонов для испытания пяти комплектов шин (T1–T5) и одной эталонной шины (R) будет следующим:

R – T1 – T2 – T3 – R – T4 – T5 – R.

- 3.12.3.2.2.2.6.4 Направление движения должно быть одинаковым в каждой серии испытаний, а в случае каждой испытываемой потенциальной шины оно должно быть таким же, как и для СЭИШ, с которой сопоставляются эксплуатационные характеристики.
- 3.12.3.2.2.2.6.5 Для каждого испытания и для новых шин первые два замера торможения не учитываются.
- 3.12.3.2.2.2.6.6 После выполнения не менее трех действительных измерений в одном направлении эталонные шины заменяются комплектом потенциальных шин (по одной из трех конфигураций, указанных в пункте 3.12.3.2.2.2.2) и выполняется не менее шести действительных измерений.
- 3.12.3.2.2.2.6.7 До повторного испытания эталонной шины испытывается не более трех комплектов потенциальных шин.
- 3.12.3.2.2.2.7 Обработка результатов измерений
- 3.12.3.2.2.2.7.1 Расчет среднего замедления (AD)

При каждом повторном измерении среднее замедление AD ($\text{м} \cdot \text{с}^{-2}$) рассчитывается по следующей формуле:

$$AD = \left| \frac{S_f^2 - S_i^2}{2d} \right|,$$

где d (м) – расстояние, пройденное между начальной скоростью S_i ($\text{м} \cdot \text{с}^{-1}$) и конечной скоростью S_f ($\text{м} \cdot \text{с}^{-1}$).

- 3.12.3.2.2.2.7.2 Проверка результатов

Для эталонной шины:

Если коэффициент разброса AD для каждой двух последовательных групп из трех прогонов эталонной шины выше 3%, то все данные не учитываются и испытание повторяется для всех шин (потенциальных шин и эталонных шин). Коэффициент разброса рассчитывается по следующей формуле:

$$\frac{\text{стандартное отклонение}}{\text{среднее}} \times 100.$$

Для потенциальных шин:

Коэффициенты разброса рассчитываются для всех потенциальных шин.

$$\frac{\text{стандартное отклонение}}{\text{среднее}} \times 100.$$

Если один из коэффициентов разброса выше 3%, то данные для этой потенциальной шины не учитываются и испытание повторяется.

3.12.3.2.2.2.7.3 Расчет «среднего AD»

Если R_1 представляет собой среднее значение AD в первом испытании эталонной шины, а R_2 – среднее значение AD во втором испытании эталонной шины, то выполняются следующие действия в соответствии с таблицей 1:

R_a – это скорректированное среднее значение AD эталонной шины.

Таблица 1

Количество комплектов потенциальных шин между двумя последовательными прогонами эталонной шины:	Комплект испытываемых потенциальных шин	R_a
1 R_1-T1-R_2	T1	$R_a = 1/2 (R_1 + R_2)$
2 $R_1-T1-T2-R_2$	T1 T2	$R_a = 2/3 R_1 + 1/3 R_2$ $R_a = 1/3 R_1 + 2/3 R_2$
3 $R_1-T1-T2-T3-R_2$	T1 T2 T3	$R_a = 3/4 R_1 + 1/4 R_2$ $R_a = 1/2 (R_1 + R_2)$ $R_a = 1/4 R_1 + 3/4 R_2$

3.12.3.2.2.2.7.4 Расчет коэффициента тормозной силы (BFC)

BFC(R) и BFC(T) рассчитываются согласно таблице 2:

Таблица 2

Тип шины	Коэффициент тормозной силы равен
Эталонная шина	$BFC(R) = R_a/g$
Потенциальная шина	$BFC(T) = T_a/g$
g – ускорение свободного падения (округленное до $9,81 \text{ м} \cdot \text{с}^{-2}$).	

T_a ($a = 1, 2$ и т.д.) – среднее значение AD для испытания потенциальной шины.

3.12.3.2.2.2.7.5 Расчет относительного индекса сцепления с мокрым дорожным покрытием

Коэффициент сцепления с мокрым дорожным покрытием представляет собой относительную характеристику потенциальной шины по сравнению с эталонной шиной. Способ его расчета зависит от конфигурации испытания согласно пункту 3.12.3.2.2.2. Коэффициент сцепления шины с мокрым дорожным покрытием рассчитывается в соответствии с таблицей 3:

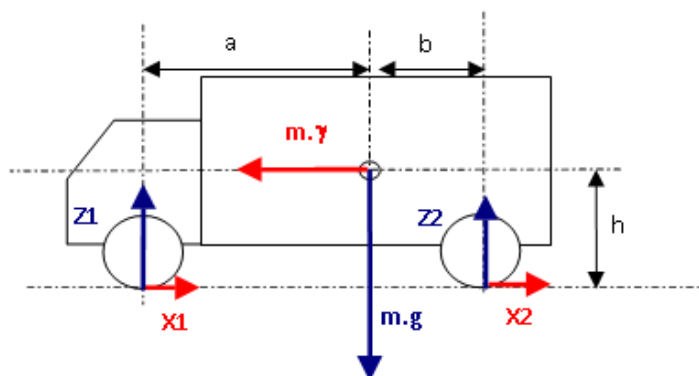
Таблица 3

Конфигурация C1: потенциальные шины на обоих осях	<i>Коэффициент сцепления с мокрым дорожным покрытием</i> = $\frac{BFC(T)}{BFC(R)}$
Конфигурация C2: потенциальные шины на передней оси и эталонные шины на задней оси	<i>Коэффициент сцепления с мокрым дорожным покрытием</i> = $\frac{(BFC(T) \cdot [a + b + h \cdot BFC(R)] - a \cdot BFC(R))}{BFC(R) \cdot [b + h \cdot BFC(T)]}$
Конфигурация C3: эталонные шины на передней оси и потенциальные шины на задней оси	<i>Коэффициент сцепления с мокрым дорожным покрытием</i> = $\frac{(BFC(T) \cdot [-a - b + h \cdot BFC(R)] + b \cdot BFC(R))}{BFC(R) \cdot [-a + h \cdot BFC(T)]}$

где:

- G – центр тяжести груженого транспортного средства;
 - m – масса (в кг) груженого транспортного средства;
 - a – горизонтальное расстояние между передней осью и центром тяжести груженого транспортного средства (м);
 - b – горизонтальное расстояние между задней осью и центром тяжести груженого транспортного средства;
 - h – вертикальное расстояние от поверхности земли до центра тяжести груженого транспортного средства (м);
- N.B.* Когда значение *h* точно не известно, применяются следующие значения, соответствующие наихудшему сценарию: 1,2 для конфигурации C2 и 1,5 для конфигурации C3;
- γ – ускорение груженого транспортного средства ($\text{м} \cdot \text{с}^{-2}$);
 - g – ускорение свободного падения ($\text{м} \cdot \text{с}^{-2}$);
 - X1 – продольная (по направлению оси X) реакция передней шины на дороге;
 - X2 – продольная (по направлению оси X) реакция задней шины на дороге;
 - Z1 – перпендикулярная (по направлению оси Z) реакция передней шины на дороге;
 - Z2 – перпендикулярная (по направлению оси Z) реакция задней шины на дороге;

Рис. 1
Схематическое разъяснение, касающееся коэффициента сцепления шины



- 3.12.3.2.2.2.8 Сопоставление характеристик сцепления с мокрым дорожным покрытием потенциальной шины и эталонной шины с использованием контрольной шины

Когда размер потенциальной шины существенно отличается от размера эталонной шины, прямое сопоставление на одном и том же транспортном средстве может оказаться невозможным. Данный подход предусматривает использование промежуточной шины, далее именуемой контрольной шиной.

- 3.12.3.2.2.2.8.1 В основу данного принципа положено использование контрольной шины и двух различных транспортных средств для оценки потенциальной шины в сравнении с эталонной шиной.

Одно транспортное средство может быть оснащено эталонной шиной и контрольной шиной, другое – контрольной шиной и потенциальной шиной. Все условия соответствуют подпунктам 3.12.3.2.2.1.2–3.12.3.2.2.2.5, выше.

- 3.12.3.2.2.2.8.2 В ходе первой оценки контрольная шина сравнивается с эталонной шиной. Полученный результат (коэффициент сцепления с мокрым дорожным покрытием 1) представляет собой относительную эффективность контрольной шины по сравнению с эталонной шиной.

- 3.12.3.2.2.2.8.3 В ходе второй оценки потенциальная шина сравнивается с контрольной шиной. Полученный результат (коэффициент сцепления с мокрым дорожным покрытием 2) представляет собой относительную эффективность потенциальной шины по сравнению с контрольной шиной.

Вторая оценка проводится на том же треке, что и первая, спустя не более одной недели после первой оценки. Температура увлажненной поверхности должна быть в диапазоне ± 5 °C по сравнению с температурой первой оценки. Комплект контрольных шин (четыре–шесть шин) должен быть физически тем же, что и комплект, использовавшийся для первой оценки.

- 3.12.3.2.2.2.8.4 Коэффициент сцепления с мокрым дорожным покрытием потенциальной шины по сравнению с эталонной шиной выводится путем умножения значений относительной эффективности, рассчитанных выше:
- (коэффициент сцепления с мокрым дорожным покрытием 1 × коэффициент сцепления с мокрым дорожным покрытием 2).
- Примечание:* Когда эксперт по проведению испытания решает использовать в качестве контрольной шину СЭИШ (т.е. в ходе процедуры испытания идет прямое сопоставление двух СЭИШ вместо сравнения одной СЭИШ с контрольной шиной), результат сопоставления СЭИШ именуется «локальным коэффициентом смещения».
- Допускается использование предыдущего сопоставления СЭИШ. Результаты сопоставления должны периодически проверяться.
- 3.12.3.2.2.2.8.5 Выбор комплекта шин в качестве комплекта контрольных шин
- Комплект «контрольных шин» представляет собой группу одинаковых шин, произведенных на одном и том же заводе в течение одной недели.
- 3.12.3.2.2.2.8.6 Эталонные и контрольные шины
- До первой оценки (контрольной шины/эталонной шины) можно использовать нормальные условия хранения. Все шины комплекта контрольных шин необходимо хранить в одних и тех же условиях.
- 3.12.3.2.2.2.8.7 Хранение контрольных шин
- Сразу же после испытания комплекта контрольных шин в сравнении с эталонной шиной контрольные шины необходимо поместить в специфические условия хранения.
- 3.12.3.2.2.2.8.8 Замена эталонных шин и контрольных шин
- Если в результате испытаний происходит ненормальный износ или повреждение или если износ влияет на результаты испытаний, использование данной шины прекращают.
- 3.13 Процедура оценки режима эксплуатации шины в спущенном состоянии для шин, пригодных для использования в спущенном состоянии
- В случае шин, для обозначения которых используют буквенный код RF в пределах обозначения размера, проводят испытание на нагрузку/скорость в соответствии с пунктом 3.13.1 ниже.
- При проведении испытания в соответствии с пунктом 3.13.1 шина, пригодная для использования в спущенном состоянии, считается выдержавшей испытание, если протектор этой шины не отстает от обеих боковин и высота преломленного профиля не изменяется по сравнению с высотой преломленного профиля в начале испытания более чем на 20%.
- 3.13.1 Процедура проведения испытания
- 3.13.1.1 Надеть новую шину на испытательный обод, указанный производителем.

- 3.13.1.2 Выдержать шину при температуре $(35 \pm 3)^\circ\text{C}$ и давлении в 250 кПа в течение трех часов.
- 3.13.1.3 Вынуть среднюю часть вентиля и дождаться полного выпуска воздуха из шины.
- 3.13.1.4 Установить надетую на обод шину на испытательную ось и прижать к наружной поверхности гладкого маховика диаметром $1,70 \text{ м} \pm 1\%$ или $2,0 \text{ м} \pm 1\%$.
- 3.13.1.5 Приложить к испытательной оси нагрузку, равную 65% максимальной нагрузки, соответствующей индексу нагрузки шины.
- 3.13.1.6 В начале испытания измерить высоту преломленного профиля (Z1).
- 3.13.1.7 В ходе испытания температура в помещении, где оно проводится, должна поддерживаться на уровне $(35 \pm 3)^\circ\text{C}$.
- 3.13.1.8 Проводить испытание без перерыва в соответствии со следующими требованиями:
 время доведения скорости от нулевой до постоянной испытательной: 5 мин;
 испытательная скорость: 80 км/ч; продолжительность испытания на испытательной скорости: 60 мин.
- 3.13.1.9 В конце испытания измерить высоту преломленного профиля (Z2).
- 3.13.1.10 Рассчитать процентное изменение высоты преломленного профиля по сравнению с его высотой в начале испытания следующим образом: $((Z1 - Z2)/Z1) 100$.
- 3.14 Испытание на прочность шин типа LT/C
- 3.14.1 Требования
- При проведении испытания в соответствии с процедурой, описанной в данном разделе, шины легких грузовых/коммерческих транспортных средств должны соответствовать требованиям по минимальной энергии разрушения, указанным в приведенной ниже таблице:

Диапазон нагрузки	Минимальная энергия разрушения	
	Джоули (Дж)	Дюймы-фунты (д-ф)
B	293	2 600
C	361	3 200
D	514	4 550
E	576	5 100

3.14.2 Подготовка шины

Надеть шину на типовой обод в сборе и накачать до давления, соответствующего максимальной нагрузке одиночной или максимальной нагрузке сдвоенной шины, если на шине имеется маркировка нагрузки как одиночной, так и сдвоенной шины. Если шина является бескамерной, то в шину может быть вставлена камера для недопущения выпуска воздуха в случае ее пробоя в ходе проведения испытания.

- Выдержать шину при температуре помещения, в котором проводится испытание, в течение не менее трех часов и при необходимости скорректировать давление.
- 3.14.3 Процедура проведения испытания
- 3.14.3.1 Ввести цилиндрический стальной плунжер с полусферическим концом диаметром 19,05 мм (0,75 дюйма), без проникновения в канавку рисунка протектора, перпендикулярно в ребро протектора со скоростью 50 мм (2 дюйма) в минуту как можно ближе к осевой линии.
- 3.14.3.2 Зарегистрировать значения силы и глубины проникновения в пяти испытательных точках, расположенных на равных расстояниях друг от друга по окружности шины. Если шина не разрушится до того, как плунжер упрется в обод, зарегистрировать значения силы и глубины проникновения в тот момент, когда плунжер упирается в обод, и использовать эти значения в пункте 3.14.3.3.
- 3.14.3.3 Рассчитать энергию разрушения в каждой испытательной точке по одной из двух следующих формул:
- $$W = ((F P)/2) 10^{-3},$$
- где
- W – энергия, в джоулях;
- F – сила, в ньютонах; и
- P – глубина проникновения, в мм;
- или
- $$W = ((F P)/2),$$
- где
- W – энергия, в дюймах-фунтах;
- F – сила, в фунтах; и
- P – глубина проникновения, в дюймах.
- 3.14.3.4 Определить энергию разрушения шины путем расчета среднеарифметического пяти значений, полученных в соответствии с формулами, указанным в пункте 3.14.3.3.
- 3.15 Испытание на сопротивление отрыву борта шины для бескамерных шин типа LT/C с кодами обода 10 или выше
- 3.15.1 Требования
- При проведении испытания бескамерных шин типа LT/C в соответствии с процедурой, описанной в данном разделе, усилие, необходимое для отрыва борта шины в точке контакта, должно быть не меньше чем:
- 6 670 Н (1 500 фунтов) для шин с номинальной шириной профиля менее 160 мм (6 дюймов);
 - 8 890 Н (2 000 фунтов) для шин с номинальной шириной профиля 160 мм (6 дюймов) или выше, но менее 205 мм (8 дюймов);

- с) 11 120 Н (2 500 фунтов) для шин с номинальной шириной профиля 205 мм (8 дюймов) или выше.

3.15.2 Подготовка надетой на колесо шины

3.15.2.1 Вымыть и просушить шину со стороны бортов и надеть ее на чистый, окрашенный испытательный обод без применения смазочного или клеящего материала.

3.15.2.2 Накачать шину при температуре помещения, в котором проводится испытание, до давления, указанного в приведенной ниже таблице:

При проведении испытания на отрыв борта шины типа LT/C используют следующие показатели максимального разрешенного давления:

<i>Диапазон нагрузки</i>	<i>Испытательное давление</i>
Диапазон нагрузки С	260 кПа
Диапазон нагрузки D	340 кПа
Диапазон нагрузки E	410 кПа

При проведении испытания на отрыв борта шины типа LT/C с номинальной шириной профиля более 295 мм (11,5 дюйма) используют следующие показатели максимального разрешенного давления:

<i>Диапазон нагрузки</i>	<i>Испытательное давление</i>
Диапазон нагрузки С	190 кПа
Диапазон нагрузки D	260 кПа
Диапазон нагрузки E	340 кПа

3.15.2.3 Установить надетую на обод шину на приспособление, указанное на рис. 6, и прижать специальный упор для отрыва борта шины, изображенный на рис. 7 или рис. 8, с усилием к боковине с учетом геометрической конфигурации стенда.

Рис. 6
Приспособление для проведения испытания на отрыв борта шины
(все расстояния в мм) и таблица расстояний «А»

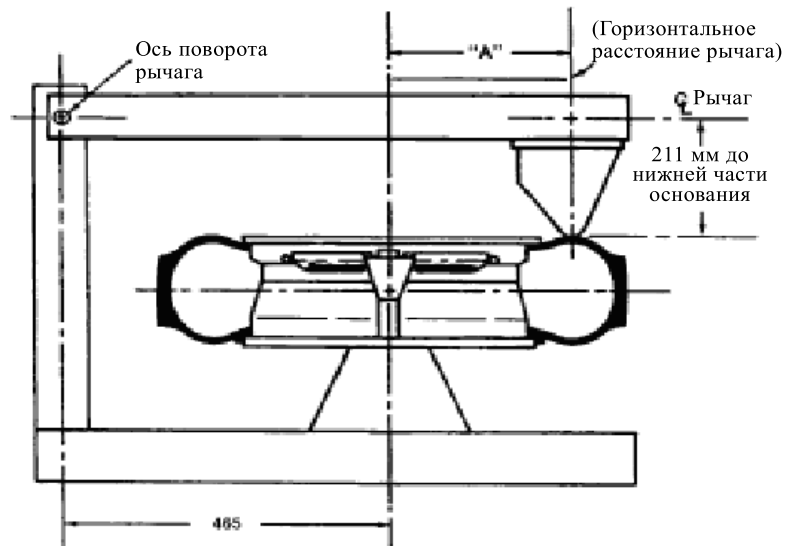
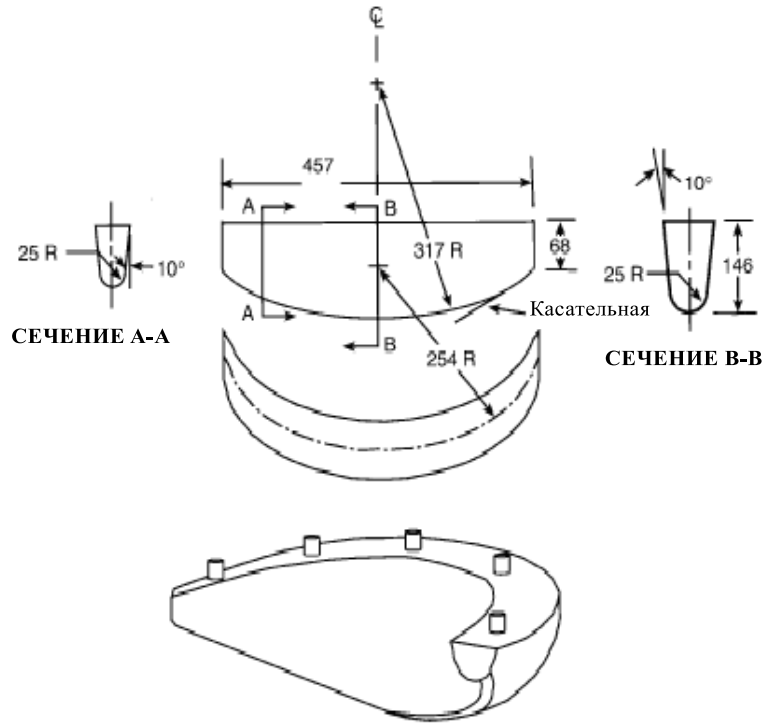


Таблица расстояний «А» для различных кодов обода

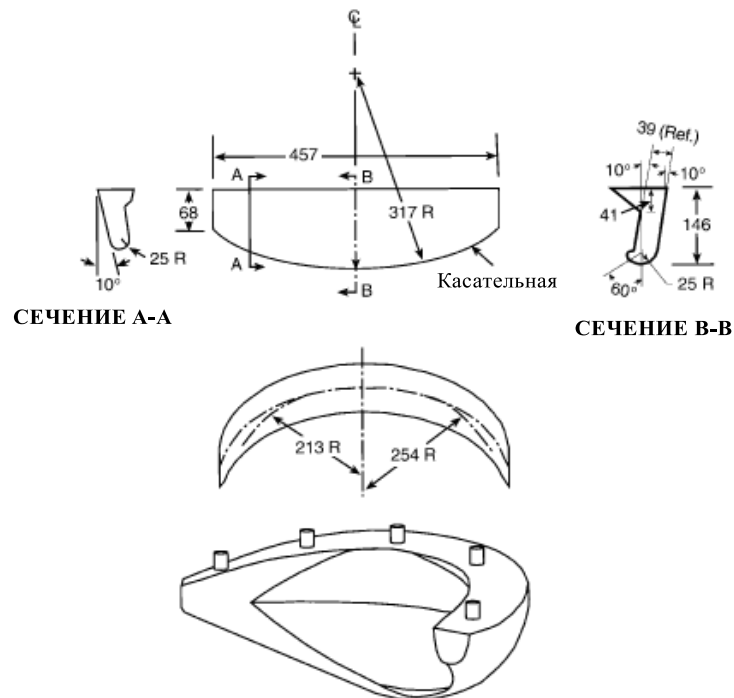
<i>Код обода</i>	<i>мм</i>	<i>Дюймы</i>
20	345	13,50
19	330	13,00
18	318	12,50
17	305	12,00
16	292	11,50
15	279	11,00
14	267	10,50
13	254	10,00
12	241	9,50
11	229	9,00
10	216	8,50
320	216	8,50
340	229	9,00
345	235	9,25
365	248	9,75
370	254	10,00
390	279	11,00
415	292	11,50

Рис. 7
Схема упора для отрыва борта шины (все расстояния в мм)



МАТЕРИАЛ: Литейный алюминиевый сплав № 355
Состояние T-6
Покрытие: 1,3 микрометра (мкм)

Рис. 8
 Схема упора для отрыва борта шины (все расстояния в мм)



МАТЕРИАЛ: Литейный алюминиевый сплав № 355
 Состояние T-6
 Покрытие: 1,3 микронметра (мкм)

- 3.15.3 Процедура проведения испытания
- 3.15.3.1 Приложить нагрузку со скоростью 50 мм (2 дюйма) в минуту к наружной боковине шины посредством специального упора на расстоянии, обозначенном на рис. 6 и соответствующем определенному диаметру колеса, при этом подвижной рычаг должен находиться параллельно надетой на обод шине в момент соприкосновения с ней упора.
- 3.15.3.2 Нарастивать усилие до тех пор, пока не произойдет отрыв борта или не будет достигнуто соответствующее значение, указанное в пункте 3.15.1.
- 3.15.3.3 Повторить испытание не менее четырех раз в точках, расположенных на равных расстояниях друг от друга по окружности шины.
- 3.15.3.4 Нарастивать усилие до тех пор, пока не произойдет отрыв борта или не будет достигнуто соответствующее значение, указанное в пункте 3.15.1.
- 3.15.3.5 Повторить испытание не менее четырех раз в точках, расположенных на равных расстояниях друг от друга по окружности шины.

- 3.16 Общее ресурсное испытание в зависимости от нагрузки/скорости для шин типа LT/C⁸
- 3.16.1 Требования
- 3.16.1.1 Каждый тип шин типа LT/C должен пройти как минимум одно общее ресурсное испытание в зависимости от нагрузки/скорости, выполненное в соответствии с методом, описанным ниже.
- 3.16.1.2 Шина типа LT/C считается выдержавшей общее ресурсное испытание, если после испытания на ней не наблюдается отслоений протектора, слоев корда, а также отрыва протектора или разрывов корда.
- 3.16.1.3 Наружный диаметр шины, измеренный через шесть часов после общего ресурсного испытания в зависимости от нагрузки/скорости, не должен отличаться более чем на $\pm 3,5\%$ от наружного диаметра, измеренного до испытания.
- 3.16.1.4 Если комбинация значений нагрузки и скорости шины указана в таблице, приведенной в приложении 5, то общее ресурсное испытание, предусмотренное в пункте 3.16, выше, для значений нагрузки и скорости, не соответствующих номинальным значениям, проводить необязательно.
- 3.16.1.5 В случае шины, которая имеет комбинацию значений нагрузки и скорости в дополнение к той, на которую распространяется изменение нагрузки в зависимости от скорости, как указано в таблице приложения 5 к настоящим Правилам, общее ресурсное испытание, предписанное в пункте 3.16, выше, проводят также на второй шине того же типа в условиях дополнительной комбинации нагрузки/скорости.
- 3.16.2 Подготовка шины
- 3.16.2.1 Надеть новую шину на испытательный обод, указанный производителем.
- 3.16.2.2 Использовать при испытании шины с камерой новую камеру в комплекте, состоящем из камеры, клапана и ободной ленты (в случае необходимости).
- 3.16.2.3 Накачать шину до давления, соответствующего индексу давления, указанному производителем.
- 3.16.2.4 Выдержать надетую на обод шину при температуре помещения, в котором проводится испытание, в течение не менее трех часов.
- 3.16.2.5 Довести давление в шине до значения, указанного в пункте 3.16.2.3, выше.
- 3.16.3 Процедура проведения испытания
- 3.16.3.1 Установить надетую на обод шину на испытательную ось и прижать ее к наружной поверхности гладкого испытательного ведущего барабана диаметром $1,70 \text{ м} \pm 1\%$, поверхность которого имеет по меньшей мере такую же ширину, как и протектор шины.

⁸ Согласно Правилам № 54.

- 3.16.3.2 Приложить к испытательной оси серию испытательных нагрузок, равных определенной доле в процентах от показателя несущей способности шины, в соответствии с программой испытаний, приведенной в пункте 3.16.4.7 ниже. Если на шине указаны индексы нагрузки как одиночной, так и сдвоенной шины, то в качестве исходного значения испытательной нагрузки должно выбираться значение, указанное для одиночной шины.
- 3.16.3.3 Для шин с обозначением скорости Q и выше процедуры испытаний указаны в пункте 3.16.4.
- 3.16.3.3.1 Для всех иных типов шин программа общих ресурсных испытаний изложена в пункте 3.16.4.7.
- 3.16.3.4 На протяжении всего периода испытания давление в шине не должно корректироваться, а испытательная нагрузка должна оставаться постоянной в течение каждого из трех этапов испытания.
- 3.16.3.5 Во время испытания температура в помещении, в котором оно проводится, должна поддерживаться в диапазоне 20–30 °C или с согласия производителя может быть более высокой.
- 3.16.3.6 Программа общих ресурсных испытаний должна выполняться без перерывов.
- 3.16.4 Программа испытаний на нагрузку/скорость для шин с обозначением скорости Q и выше
- 3.16.4.1 Данная программа применяется:
- 3.16.4.1.1 ко всем шинам, обозначенным индексом нагрузки не более 121 для одиночной шины;
- 3.16.4.1.2 шинам, обозначенным индексом нагрузки не менее 122 для одиночной шины и имеющим дополнительную маркировку C либо LT, указанную в пункте 3.3.14 настоящих Правил.
- 3.16.4.2 Нагрузка на колесо в процентах от нагрузки, соответствующей индексу нагрузки:
- 3.16.4.2.1 90% при испытаниях на испытательном барабане диаметром 1,70 м ± 1%;
- 3.16.4.2.2 92% при испытаниях на испытательном барабане диаметром 2,0 м ± 1%.
- 3.16.4.3 Первоначальная скорость при испытании: скорость, соответствующая обозначению скорости минус 20 км/ч.
- 3.16.4.3.1 Время для достижения первоначальной скорости при испытаниях: 10 мин.
- 3.16.4.3.2 Продолжительность первого этапа – 10 мин.
- 3.16.4.4 Вторая скорость при испытании: скорость, соответствующая обозначению скорости минус 10 км/ч.
- 3.16.4.4.1 Продолжительность второго этапа – 10 мин.
- 3.16.4.5 Конечная скорость при испытании: скорость, соответствующая обозначению скорости.
- 3.16.4.5.1 Продолжительность конечного этапа – 30 мин.

3.16.4.6 Общая продолжительность испытания: 1 ч.

3.16.4.7 Программа общих ресурсных испытаний

Индекс нагрузки	Обозначение скорости шины	Скорость испытательного барабана (мин ⁻¹)	Нагрузка, прилагаемая к маховику, в процентах от нагрузки, соответствующей индексу нагрузки		
			7 ч.	16 ч.	24 ч.
122 или выше	F	100			
	G	125			
	J	150			
	K	175			
	L	200			
	M	225			
121 или ниже	F	100			
	G	125			
	J	150			
	K	175	66%	84%	101%
	L	200	70%	88%	106%
	M	250	<u>4 ч</u>	<u>6 ч</u>	
	N	275	75%	97%	114%
	P	300	75%	97%	114%

Шины специального назначения (с маркировкой «ET», «ML» или «MPT») следует испытывать на скорости, равной 85% скорости, предписанной для равноценных обычных шин.

3.17 Общее ресурсное испытание шин типа LT/C⁹

3.17.1 Требования

3.17.1.1 Когда шина проходит испытание в соответствии с пунктом 3.17.3:

- a) на шине не должно наблюдаться отделения протектора, боковины, слоев, корда, пояса или борта, отрыва, расхождений стыка, трещин или разрывов корда;
- b) давление в шине, измеренное в любой момент в промежутке времени от 15 до 25 мин после окончания испытания, должно быть не ниже 95% от первоначального давления, указанного в пункте 3.17.2.1.

⁹ Согласно стандарту FMVSS 139.

3.17.2 Подготовка шины

3.17.2.1 Надеть шину на испытательный обод и накачать до испытательного давления, указанного в приведенной ниже таблице:

<i>Шины легких грузовых транспортных средств с номинальной шириной профиля ≤ 295 мм (11,5 дюйма)</i>	
<i>Тип шины</i>	<i>Испытательное давление (кПа)</i>
Диапазон нагрузки C	260
Диапазон нагрузки D	340
Диапазон нагрузки E	410
<i>Шины легких грузовых транспортных средств с номинальной шириной профиля > 295 мм (11,5 дюйма)</i>	
Диапазон нагрузки C	190
Диапазон нагрузки D	260
Диапазон нагрузки E	340

3.17.2.2 Выдержать надетую на колесо шину при температуре $(35 \pm 3) ^\circ\text{C}$ в течение не менее трех часов.

3.17.2.3 Непосредственно перед началом испытания довести давление в шине до значения, указанного в пункте 3.17.2.1.

3.17.3 Процедура проведения испытания

3.17.3.1 Установить надетую на обод шину на испытательную ось и прижать к наружной поверхности гладкого маховика диаметром $1,70 \text{ м} \pm 1\%$.3.17.3.2 В ходе испытания температура в помещении, где оно проводится, измеряемая на расстоянии не менее 150 мм и не более 1 м от шины, должна поддерживаться на уровне $(35 \pm 3) ^\circ\text{C}$.

3.17.3.3 Проводить испытание без перерыва при испытательной скорости не менее 120 км/ч с применением нагрузок и испытательных периодов, не меньше указанных в приведенной ниже таблице. В случае зимних шин для использования в тяжелых снежных условиях, обозначенных «трехвершинной горой со снежинкой», проводить испытание при скорости не менее 110 км/ч.

<i>Период испытания</i>	<i>Продолжительность (часы)</i>	<i>Нагрузка в процентном отношении к показателю максимальной нагрузки шины</i>
1	4	85
2	6	90
3	24	100

3.17.3.4 В течение всего испытания давление в шине не должно корректироваться, а испытательная нагрузка должна соответствовать значению, предусмотренному для каждого периода испытания, как это указано в таблице, приведенной в пункте 3.17.3.3.

3.17.3.5 После проведения испытания шины в течение времени, указанного в таблице пункта 3.17.3.3, дать шине остыть в течение 15–25 мин и измерить в ней давление. Произвести внешний

осмотр шины на испытательном ободе на предмет повреждений, указанных в пункте 3.17.1.1.

- 3.18 Испытание при низком давлении для шин типа LT/C¹⁰
- 3.18.1 Требования
- 3.18.1.1 Когда шина проходит испытание в соответствии с пунктом 3.18.3:
- на шине не должно наблюдаться отделения протектора, боковины, слоев, корда, внутреннего слоя, пояса или борта, отрыва, расхождений стыка, трещин или разрывов корда и
 - давление в шине, измеряемое в любой момент в промежутке времени от 15 до 25 мин после окончания испытания, должно быть не ниже 95% от первоначального давления, указанного в пункте 3.18.2.1.

3.18.2 Подготовка шины

- 3.18.2.1 Данное испытание проводят после общего ресурсного испытания с использованием той же шины, надетой на обод, которая прошла испытание в соответствии с пунктом 3.17, выше, причем давление в шине понижают до следующего соответствующего значения:

<i>Шины легких грузовых транспортных средств с номинальной шириной профиля ≤ 295 мм (11,5 дюйма)</i>	
<i>Тип шины</i>	<i>Испытательное давление (кПа)</i>
Диапазон нагрузки C	200
Диапазон нагрузки D	260
Диапазон нагрузки E	320
<i>Шины легких грузовых транспортных средств с номинальной шириной профиля > 295 мм (11,5 дюйма)</i>	
Диапазон нагрузки C	150
Диапазон нагрузки D	200
Диапазон нагрузки E	260

- 3.18.2.2 После того как по окончании общего ресурсного испытания давление в шине понижается до соответствующего значения испытательного давления, указанного в пункте 3.18.2.1, выдержать надетую на колесо шину при температуре (35 ± 3) °C в течение не менее двух часов.
- 3.18.2.3 До или после установки надетой на колесо шины на испытательную ось, довести давление в шине до значения, указанного в пункте 3.18.2.1.
- 3.18.3 Процедура проведения испытания
- 3.18.3.1 Данное испытание проводят после окончания испытания, описанного в пункте 3.17, в течение 90 мин без перерыва при скорости 120 км/ч. В случае зимних шин для использования в тяжелых снежных условиях, обозначенных «трехвершинной горой со снежинкой», проводить испытание при скорости не менее 110 км/ч.

¹⁰ Согласно стандарту FMVSS 139.

- 3.18.3.2 Прижать надетую на обод шину к наружной поверхности испытательного барабана диаметром $1,70 \text{ м} \pm 1\%$.
- 3.18.3.3 Приложить к испытательной оси нагрузку, равную 100% максимальной несущей способности шины.
- 3.18.3.4 В течение всего испытания давление в шине не должно корректироваться, а испытательная нагрузка должна сохраняться на начальном уровне.
- 3.18.3.5 В ходе испытания температура в помещении, где оно проводится, измеряемая на расстоянии не менее 150 мм и не более 1 м от шины, должна поддерживаться на уровне $(35 \pm 3) \text{ }^\circ\text{C}$.
- 3.18.3.6 Дать шине остыть в течение 15–25 мин. Измерить в ней давление. Затем спустить шину, снять с испытательного обода и провести ее внешний осмотр на предмет наличия повреждений, указанных в подпункте *a* пункта 3.18.1.1.
- 3.19 Испытание на высоких скоростях для шин типа LT/C¹¹
- 3.19.1 Требования
- 3.19.1.1 Когда шина проходит испытание в соответствии с пунктом 3.19.3:
- на шине не должно наблюдаться отделения протектора, боковины, слоев, корда, внутреннего слоя, пояса или борта, отрыва, расхождений стыка, трещин или разрывов корда;
 - давление в шине, измеряемое в любой момент в промежутке времени от 15 до 25 мин после окончания испытания, должно быть не ниже 95% от первоначального давления, указанного в пункте 3.19.2.1.
- 3.19.2 Подготовка шины
- 3.19.2.1 Надеть шину на испытательный обод и накачать до испытательного давления, указанного в приведенной ниже таблице:
- | <i>Шины легких грузовых транспортных средств с номинальной шириной профиля $\leq 295 \text{ мм}$ (11,5 дюйма)</i> | |
|--|-------------------------------------|
| <i>Тип шины</i> | <i>Испытательное давление (кПа)</i> |
| Диапазон нагрузки C | 320 |
| Диапазон нагрузки D | 410 |
| Диапазон нагрузки E | 500 |
| <i>Шины легких грузовых транспортных средств с номинальной шириной профиля $>295 \text{ мм}$ (11,5 дюйма)</i> | |
| Диапазон нагрузки C | 230 |
| Диапазон нагрузки D | 320 |
| Диапазон нагрузки E | 410 |
- 3.19.2.2 Выдержать надетую на колесо шину при температуре $(35 \pm 3) \text{ }^\circ\text{C}$ в течение не менее трех часов.

¹¹ Согласно стандарту FMVSS 139.

- 3.19.2.3 До или после установки надетой на колесо шины на испытательную ось довести давление в шине до значения, указанного в пункте 3.19.2.1.
- 3.19.3 Процедура проведения испытания
- 3.19.3.1 Прижать надетую на обод шину к наружной поверхности испытательного барабана диаметром $1,70 \text{ м} \pm 1\%$.
- 3.19.3.2 Приложить к испытательной оси нагрузку, составляющую 85% от максимальной несущей способности шины.
- 3.19.3.3 Обкатать шину путем прогона в течение двух часов на скорости 80 км/ч.
- 3.19.3.4 Дать шине остыть до $38 \text{ }^\circ\text{C}$ и непосредственно перед проведением испытания довести давление до значения, указанного в пункте 3.19.2.1.
- 3.19.3.5 В течение всего испытания давление не корректируется, а испытательная нагрузка поддерживается на уровне, указанном в пункте 3.19.2.1.
- 3.19.3.6 В ходе испытания температура в помещении, где оно проводится, измеряемая на расстоянии не менее 150 мм и не более 1 м от шины, должна поддерживаться на уровне $(35 \pm 3) \text{ }^\circ\text{C}$.
- 3.19.3.7 Испытание проводят в непрерывном режиме в течение 90 мин в три последовательных этапа продолжительностью 30 мин при следующих скоростях: 140, 150 и 160 км/ч.
- 3.19.3.8 Дать шине остыть в течение 15–25 мин. Измерить в ней давление. Затем спустить шину, снять с испытательного обода и произвести ее внешний осмотр на предмет повреждений, указанных в подпункте *a* пункта 3.19.1.1.
- 3.20 Физические размеры шин типа LT/C¹²
- 3.20.1 Требования
- 3.20.1.1 Превышение значений фактической ширины профиля и габаритной ширины шины, которые измеряются в соответствии с пунктом 3.20.3, по отношению к значению ширины профиля, указанному в одной из публикаций, перечисленных в приложении 7 к настоящим Правилам, в пределах обозначения размера и типа данной шины не должно составлять более чем:
- 7% в случае шин с максимальным разрешенным давлением 32, 36 или 40 фунтов на кв. дюйм, или
 - 7% либо 10 мм (в зависимости от того, какое из этих значений больше) в случае шин с максимальным разрешенным давлением 240, 280, 300, 340 или 350 кПа.

¹² Согласно стандарту FMVSS 139.

- 3.20.2 Подготовка шины
- 3.20.2.1 Надеть шину на измерительный обод, обозначенный производителем или указанный в одной из публикаций, перечисленных в приложении 7 к настоящим Правилам.
- 3.20.2.2 Накачать шину до давления, соответствующего максимальной нагрузке согласно маркировке на боковине шины.
- 3.20.2.3 Выдержать надетую на обод шину при температуре помещения, в котором проводится испытание, равной 20–30 °С, в течение не менее 24 ч.
- 3.20.2.4 Довести давление в шине до значения, указанного в пункте 3.20.2.2.
- 3.20.3 Процедура проведения испытания
- 3.20.3.1 При помощи циркуля в шести точках, расположенных приблизительно на равных расстояниях друг от друга по окружности шины, измерить ширину профиля и габаритную ширину без учета толщины защитных выступов или полос. Среднее значение этих замеров принимают соответственно за ширину профиля и габаритную ширину.
- 3.20.3.2 Определить наружный диаметр путем измерения максимальной длины окружности и деления ее на число π (3,1416).
- 3.21 Физические размеры шин типа LT/C¹³
- 3.21.1 Требования
- 3.21.1.1 Ширина профиля шины
- 3.21.1.1.1 Ширину профиля рассчитывают по следующей формуле:
- $$S = S_1 + K (A - A_1),$$
- где
- S – «ширина профиля», и измеренная на измерительном ободе, в мм;
- S_1 – «номинальная ширина профиля», указанная на боковине шины в ее обозначении согласно предписаниям, в мм;
- A – ширина измерительного обода, указанная производителем в техническом описании, в мм; и
- A_1 – ширина теоретического обода, в мм.
- Для A_1 принимают значение S_1 , умноженное на коэффициент x , установленный производителем, а для K – значение 0,4.
- 3.21.1.1.2 Однако для тех существующих типов шин, обозначение которых приведено в первой колонке таблиц, содержащихся в приложении 6 к настоящим Правилам, допускается ширина профиля, которая указана напротив обозначения типа шины в этих таблицах.

¹³ Согласно Правилам № 54.

- 3.21.1.2 Наружный диаметр шины
- 3.21.1.2.1 Наружный диаметр шины рассчитывают по следующей формуле:

$$D = d + 2H,$$
где
 D – наружный диаметр, в мм;
 d – диаметр обода согласно значениям, приведенным в приложении 3, в мм;
 H – номинальная высота профиля, равная $S_1 \times 0,01 Ra$, в мм;
 S_1 – номинальная ширина профиля, в мм;
 Ra – номинальное отношение высоты профиля к его ширине.
Все эти значения должны соответствовать значениям, приведенным на боковине шины в ее обозначении.
- 3.21.1.2.2 Однако для тех существующих типов шин, обозначение которых приведено в первой колонке таблиц, содержащихся в приложении 6 к настоящим Правилам, допускается ширина профиля, которая указана напротив обозначения типа шины в этих таблицах.
- 3.21.1.3 Технические требования, касающиеся ширины профиля шины
- 3.21.1.3.1 Значение габаритной ширины шины может быть меньше значения или значений ширины профиля, определенного(ых) в соответствии с пунктом 3.21.1.1, выше.
- 3.21.1.3.2 Она может превышать это значение на 4%. Однако для шин с номинальной шириной профиля, превышающей 305 мм, предназначенных для сдвоенных колес, значение, определенное в соответствии с пунктом 3.21.1.1, выше, не может быть превышено более чем на 2% для шин, у которых номинальное отношение высоты профиля к его ширине составляет более 60.
- 3.21.1.4 Технические требования, касающиеся наружного диаметра шин
- 3.21.1.4.1 Наружный диаметр шин не должен выходить за рамки значений D_{min} и D_{max} , определяемых по следующим формулам:

$$D_{min} = d + (2H \times a),$$

$$D_{max} = d + (2H \times b).$$
- 3.21.1.4.2 Для размеров, указанных в приложении 6 к настоящим Правилам, номинальная высота профиля H равняется:

$$H = 0,5 (D - d),$$
ссылки см. в пункте 3.21.1.2.1.
- 3.21.1.4.2.1 Для других размеров, не указанных в приложении 6 к настоящим Правилам:
 H и d соответствуют величинам, определенным в пункте 3.21.1.2.1.
- 3.21.1.4.2.2 Коэффициенты a и b соответственно составляют:
- 3.21.1.4.2.2.1 коэффициент $a = 0,97$,

- 3.21.1.4.2.2.2 коэффициент b :
 для шин обычного назначения = 1,04;
 для шин специального назначения = 1,06.
- 3.21.1.4.2.2.3 В случае зимних шин наружный диаметр (D_{max}), определяемый в соответствии с указанной выше формулой, может быть превышен на 1%.
- 3.21.2 Процедура проведения испытания
- 3.21.2.1 Надеть шину на измерительный обод, указанный производителем, и накачать до давления, соответствующего индексу давления, указанному производителем.
- 3.21.2.2 Выдержать надетую на обод шину в течение не менее 24 ч при температуре помещения, в котором проводится испытание.
- 3.21.2.3 Довести давление до значения, указанного в пункте 3.21.2.1, выше.
- 3.21.2.4 Измерить габаритную ширину шины при помощи циркуля с учетом толщины защитных выступов или полос в шести точках, расположенных на одинаковом расстоянии друг от друга. В качестве габаритной ширины принимают максимальное измеренное значение.
- 3.21.2.5 Рассчитать наружный диаметр на основе максимальной длины окружности.
- 3.22 Испытания шины на сопротивление качению
- 3.22.1 Требования
- Следующие требования не применяются к профессиональным шинам повышенной проходимости, шинам, оснащенным дополнительными приспособлениями для улучшения ходовых качеств (например, ошипованным шинам), шинам, рассчитанным на скорость менее 80 км/ч (обозначение категории скорости F), и шинам с кодом номинального диаметра обода ≤ 10 (или ≤ 254 мм) или ≥ 25 (или ≥ 635 мм).
- 3.22.1.1 Максимальные значения для коэффициента сопротивления качению не должны превышать следующих значений (значение, выраженное в Н/кН, эквивалентно значению, выраженному в кг/т):

<i>Класс шин</i>	<i>Максимальное значение (Н/кН)</i>
C1	[10,5]
C2	[9,0]
C3	[6,5]
В случае «зимних шин для использования в тяжелых снежных условиях» предельные значения должны быть увеличены на 1 Н/кН.	

- 3.22.2 Методы испытаний
- В настоящих Правилах приведены альтернативные методы измерения, перечисленные ниже. Выбор индивидуального метода предоставляется лицу, проводящему испытание. Для каждого метода измерения, проводимые во время испытаний, должны быть преобра-

зованы в силу, воздействующую на зону контакта между шиной и барабаном. Измеряют следующие параметры:

- a) при методе сил: противодействующую силу, измеряемую или преобразованную на шпинделе шины¹⁴;
- b) при способе момента качения: входной крутящий момент, измеряемый на испытательном барабане¹⁵;
- c) при методе выбега: торможение выбега комплекта испытательного барабана и шины¹⁹;
- d) при способе по мощности: мощность, подводимую к испытательному барабану¹⁹.

3.22.3 Испытательное оборудование

3.22.3.1 Характеристики барабана

3.22.3.1.1 Диаметр

Испытательный динамометр должен иметь цилиндрический маховик (барабан) диаметром не менее 1,7 м.

Значения F_r и C_r должны быть выражены по отношению к барабану диаметром 2,0 м. Если используют барабан другого диаметра, должна быть сделана корректировка в соответствии с методом, описанным в пункте 3.22.7.3.

3.22.3.1.2 Поверхность

Поверхность барабана должна быть выполнена из гладкой стали. В качестве альтернативного варианта для улучшения точности испытания на скольжение может быть также использована текстурированная поверхность, которая должна содержаться в чистоте.

Значения F_r и C_r должны быть выражены по отношению к «гладкой» поверхности барабана. Если используют текстурированную поверхность барабана, см. пункт 7 добавления 8.

3.22.3.1.3 Ширина

Ширина испытательных поверхностей барабана должна превышать ширину пятна контакта испытательной шины.

3.22.3.2 Измерительный обод (см. приложение 9)

Шину монтируют на измерительный обод, выполненный из стали или легкого сплава, с соблюдением следующих требований:

- a) для шин класса C1 обод должен иметь ширину, установленную в стандарте ISO 4000-1:2010;
- b) для шин класса C2 и C3 обод должен иметь ширину, установленную в стандарте ISO 4209-1:2001.

Когда в вышеупомянутых стандартах ИСО ширина не установлена, может быть использована ширина обода, установленная одной из организаций по стандартизации, указанных в приложении 7.

¹⁴ Это измеренное значение включает также несущие и аэродинамические потери колеса и шины, которые тоже необходимо принимать во внимание для дальнейшей обработки данных.

¹⁵ Измеренное значение при способе момента качения, методе выбега и способе по мощности включает также несущие и аэродинамические потери колеса, шины и барабана, которые тоже необходимо принимать во внимание для дальнейшей обработки данных.

- 3.22.3.3 Точность нагрузки, регулировки, управления и контрольно-измерительных приборов
Измерение этих параметров должно быть достаточно точным и четким, чтобы обеспечить необходимые данные испытаний. Конкретные соответствующие значения приведены в приложении 8.
- 3.22.3.4 Температурные условия среды
- 3.22.3.4.1 Исходные условия
Исходная температура окружающей среды, измеренная на расстоянии не менее 0,15 м и не более 1 м от боковины шины, должна составлять 25 °С.
- 3.22.3.4.2 Альтернативные условия
Если температура окружающей среды на испытательной установке отличается от исходной температуры окружающей среды, измерение сопротивления качению корректируют с учетом исходной температуры окружающей среды в соответствии с пунктом 3.22.7.2 настоящего приложения.
- 3.22.3.4.3 Температура поверхности барабана
Необходимо обеспечить, чтобы температура поверхности испытательного барабана была такая же, как температура окружающей среды в начале испытания.
- 3.22.4 Условия испытаний
- 3.22.4.1 Общие положения
Испытание состоит в измерении сопротивления качению, при котором шину накачивают и в ней создается необходимое внутреннее давление (накачка при закрытом клапане).
- 3.22.4.2 Испытательные скорости
Значение должно быть получено при соответствующей скорости вращения барабана, указанной в таблице 1.

Таблица 1

Испытательные скорости (в км/ч)

Класс шин	C1	C2 и C3	C3	
Индекс нагрузки	Все	$LI \leq 121$	$LI > 121$	
Обозначение скорости	Все	Все	J 100 км/ч и ниже или шины, не имеющие обозначения скорости	K 110 км/ч и выше
Скорость	80	80	60	80

- 3.22.4.3 Испытательная нагрузка
Стандартная испытательная нагрузка исчисляется на основе значений, показанных в таблице 2, и должна оставаться в пределах, указанных в приложении 8.

3.22.4.4 Испытательное внутреннее давление

Внутреннее давление должно соответствовать значению, указанному в таблице 2, и должно находиться в пределах точности, указанных в пункте 4 приложения 8.

Таблица 2

Значения испытательной нагрузки и внутреннего давления

Класс шин	C1 ^(a)		C2, C3
	Стандартная нагрузка	Повышенная нагрузка	
Нагрузка – % от максимальной несущей способности	80	80	85 ^(b) (% от единичной нагрузки)
Внутреннее давление, кПа	210	250	Соответствует максимальной несущей способности для разового применения ^(c)
<i>Примечание:</i> Внутреннее давление должно находиться в пределах точности, указанных в пункте 4 приложения 8.			
<p>^(a) В случае шин для легковых автомобилей, относящихся к категориям, не указанным в стандарте ISO 4000-1:2010, внутреннее давление должно быть равно значению, рекомендованному производителем шины, соответствующему максимальной несущей способности шины, уменьшенному на 30 кПа.</p> <p>^(b) В процентах от единичной нагрузки или 85% от максимальной несущей способности для разового применения, как предусмотрено в соответствующих инструкциях по применению стандартов на шины, если эти значения не обозначены на шине.</p> <p>^(c) Внутреннее давление, обозначенное на боковине шины, или, если оно не обозначено на боковине, указанное в инструкциях по применению стандартов на шины и соответствующее максимальной несущей способности для разового применения.</p>			

3.22.4.5 Продолжительность и скорость

Если выбран метод выбега, то применяют следующие требования:

- a) выбег j определяют по дифференциальной ($d\omega/dt$) или дискретной ($\Delta\omega/\Delta t$) формуле, где ω – угловая скорость, а t – время;

Если используется дифференциальная формула $d\omega/dt$, то применяют рекомендации, содержащиеся в приложении 10.

- b) при продолжительности Δt временные инкременты не должны превышать 0,5 с;
- c) любое изменение скорости испытательного барабана не должно превышать 1 км/ч в пределах одного временного инкремента.

3.22.5 Процедура испытания

3.22.5.1 Общие положения

Этапы процедуры испытания, описанные ниже, должны соблюдаться в указанном порядке.

3.22.5.2 Выдерживание при заданной температуре

Накаченную шину помещают в термальную среду места проведения испытания не менее чем на:

- a) 3 ч для шин класса C1;
- b) 6 ч для шин классов C2 и C3.

3.22.5.3 Регулирование давления

После выдерживания при заданной температуре, давление накачивания должно быть установлено на уровне испытательного давления и проверено через 10 мин после корректировки.

3.22.5.4 Прогрев

Продолжительность прогрева должна соответствовать значениям, указанным в таблице 3.

Таблица 3

Продолжительность прогрева

Класс шин	C1	C2 и C3 $LI \leq 121$	C3 $LI > 121$	
			< 22,5	$\geq 22,5$
Номинальный диаметр обода	Все	Все	< 22,5	$\geq 22,5$
Продолжительность прогрева	30 мин	50 мин	150 мин	180 мин

3.22.5.5 Измерение и снятие показаний

Измеряют и регистрируют следующие показания (см. рис. 1):

- a) испытательную скорость U_n ;
- b) нагрузку на шину перпендикулярно поверхности барабана L_m ;
- c) первоначальное испытательное внутреннее давление, определенное в пункте 3.22.4.3;
- d) коэффициент сопротивления качению C_r и его скорректированное значение C_{rc} при 25 °C и диаметре барабана 2 м;
- e) расстояние от оси шины до наружной поверхности барабана в установившемся режиме r_L ;
- f) температуру окружающего воздуха t_{amb} ;
- g) радиус испытательного барабана R;
- h) выбранный метод испытания;
- i) испытательный обод (размер и материал);
- j) шина: размер, производитель, тип, идентификационный номер (если таковой существует), индекс категории скорости, индекс нагрузки, номер DOT (Министерство транспорта).

Рис. 1



Все механические параметры (силы, крутящие моменты) будут ориентированы в соответствии с системами координат, указанными в стандарте ISO 8855:1991.

Направляющие шины должны вращаться в указанном направлении вращения.

3.22.5.6 Измерение паразитных потерь

Паразитные потери определяют с помощью одной из следующих процедур, указанных в пункте 3.22.5.6.1 или 3.22.5.6.2.

3.22.5.6.1 Испытание на скольжение

Испытание на скольжение проводят в соответствии со следующей процедурой:

- а) Уменьшить нагрузку, чтобы поддерживать испытательную скорость шины без проскальзывания¹⁶.

Значения нагрузки должны быть следующими:

- i) шины класса С1: рекомендуемое значение – 100 Н; не превышать 200 Н;
 - ii) шины класса С2: рекомендуемое значение – 150 Н; не превышать 200 Н в случае стендов, предназначенных для испытаний шин класса С1, или 500 Н в случае стенда, предназначенного для испытания шин классов С2 и С3;
 - iii) шины класса С3: рекомендуемое значение – 400 Н; не превышать 500 Н.
- б) Зарегистрировать, в зависимости от конкретного случая, силу на оси вращения F_t , входной крутящий момент T_t или мощность²⁰.

¹⁶ За исключением метода сил, измеренное значение включает несущие и аэродинамические потери колеса, шины и барабана, которые тоже необходимо принимать во внимание. Известно, что опорное трение на оси вращения и барабана зависит от приложенной нагрузки. Следовательно, оно отличается от измерения системы нагрузки и испытания на скольжение. Однако по практическим соображениям этим различием можно пренебречь.

- c) Зарегистрировать нагрузку на шину перпендикулярно к поверхности барабана L_m^{20} .
- 3.22.5.6.2 Метод выбега
- Метод выбега применяется в соответствии со следующей процедурой:
- шину снимают с испытательной поверхности;
 - фиксируют замедление испытательного барабана $\Delta\omega D_0 / \Delta t$ и замедление шины без нагрузки $\Delta\omega T_0 / \Delta t_0$ или фиксируют замедление испытательного барабана j_{D_0} и замедление шины без нагрузки j_{T_0} по точной или приближительной формуле в соответствии с пунктом 3.22.4.5.
- 3.22.5.7 Допуск для стенов, превышающих критерий σ_m
- Этапы, описанные в пунктах 3.22.5.3–3.22.5.5, выполняют только один раз, если стандартное отклонение измерения, определенное в соответствии с пунктом 6.5, не превышает:
- 0,075 Н/кН для шин классов C1 и C2;
 - 0,06 Н/кН для шин класса C3.
- Если стандартное отклонение измерения превышает этот критерий, процесс измерения повторяют n раз, как указано в пункте 3.22.7.5. Отмеченное значение сопротивления качению должно составлять среднее значение n измерений.
- 3.22.6 Обработка данных
- 3.22.6.1 Определение паразитных потерь
- 3.22.6.1.1 Общие положения
- Лаборатория должна провести измерения, описанные в пункте 3.22.5.6.1, для метода силы, способа момента качения и способа по мощности и измерения, описанные в пункте 3.22.5.6.2, для метода выбега, чтобы точно определить в условиях испытаний (нагрузка, скорость, температура) трение на оси вращения шины, аэродинамические потери шины и колеса, опорное трение барабанов (и в соответствующих случаях двигателя и/или сцепления) и аэродинамические потери барабана.
- Паразитные потери, связанные с зоной контакта шина–барабан F_{pl} , выраженные в ньютонах, рассчитывают на основе метода сил F_t , способа момента качения, способа по мощности или метода выбега, как показано в пунктах 3.22.6.1.2–3.22.6.1.5, ниже.
- 3.22.6.1.2 Метод сил на оси вращения шины
- Рассчитать: $F_{pl} = F_t (1 + r_L/R)$,
- где
- F_t – сила на оси вращения шины, в ньютонах (см. пункт 3.22.5.6.1);
- r_L – расстояние от оси шины до наружной поверхности барабана в установившемся режиме, в метрах;
- R – радиус испытательного барабана, в метрах.

3.22.6.1.3 Способ момента качения на оси барабана

Рассчитать: $F_{pl} = T_t/R$,

где:

T_t – входной крутящий момент, в ньютон-метрах, определенный в пункте 3.22.5.6.1;

R – радиус испытательного барабана, в метрах.

3.22.6.1.4 Способ по мощности на оси барабана

Рассчитать:

$$F_{pl} = \frac{3,6 V x A}{U_n} ,$$

где

V – электрический потенциал, приложенный к приводу стенда в вольтах;

A – электрический ток, потребляемый приводом стенда, в амперах;

U_n – скорость испытательного барабана, в километрах в час.

3.22.6.1.5 Метод выбега

Рассчитать паразитные потери F_{pl} , в ньютонах:

$$F_{pl} = \frac{I_D}{R} \left(\frac{\Delta\omega_{D0}}{\Delta t_0} \right) + \frac{I_T}{R_r} \left(\frac{\Delta\omega_{T0}}{\Delta t_0} \right) ,$$

где

I_D – инерция испытательного барабана при вращении, в килограммах на кв. метр;

R – радиус поверхности испытательного барабана, в метрах;

ω_{D0} – скорость вращения испытательного барабана без шины, в радианах в секунду;

Δt_0 – временной инкремент, выбранный для измерения паразитных потерь без шины, в секундах;

I_T – инерция оси вращения, шины и колеса при вращении, в килограммах на кв. метр;

R_r – радиус качения шины, в метрах;

ω_{T0} – скорость вращения шины без нагрузки, в радианах в секунду;

или

$$F_{pl} = \frac{I_D}{R} j_{D0} + \frac{I_T}{R_r} j_{T0} ,$$

где

- I_D – инерция испытательного барабана при вращении, в килограммах на кв. метр;
- R – радиус поверхности испытательного барабана, в метрах;
- j_{D0} – выбег испытательного барабана без шины, в радианах в секунду в квадрате;
- I_T – инерция оси вращения, шины и колеса при вращении, в килограммах на кв. метр;
- R_r – радиус качения шины, в метрах;
- j_{T0} – выбег шины без нагрузки, в радианах в секунду в квадрате.

3.22.6.2 Расчет сопротивления качению

3.22.6.2.1 Общие положения

Сопротивление качению F_r , выраженное в ньютонах, рассчитывают с использованием значений, полученных при испытании шины в условиях, указанных в настоящем разделе 3.7.3.1, и путем вычитания соответствующих паразитных потерь F_{pl} , полученных в соответствии с пунктом 3.22.6.1.

3.22.6.2.2 Метод сил на оси вращения шины

Рассчитать сопротивление качению F_r , в ньютонах, по формуле

$$F_r = F_t[1 + (rL/R)] - F_{pl},$$

где

- F_t – сила на оси вращения шины, в ньютонах;
- F_{pl} – паразитные потери, рассчитанные в соответствии с пунктом 3.22.6.1.2;
- r_L – расстояние от оси шины до наружной поверхности барабана в установившемся режиме, в метрах;
- R – радиус испытательного барабана, в метрах.

3.22.6.2.3 Способ момента качения на оси барабана

Рассчитать сопротивление качению F_r , в ньютонах, по формуле

$$F_r = \frac{T_t}{R} - F_{pl},$$

где

- T_t – входной крутящий момент, в ньютон-метрах;
- F_{pl} – паразитные потери, рассчитанные в соответствии с пунктом 3.22.6.1.3;
- R – радиус испытательного барабана, в метрах.

3.22.6.2.4 Способ по мощности на оси барабана

Рассчитать сопротивление качению F_r , в ньютонах, по формуле:

$$F_r = \frac{3,6V \times A}{U_n} - F_{pl},$$

где

- V – электрический потенциал, приложенный к приводу стенда, в вольтах;
- A – электрический ток, потребляемый приводом стенда, в амперах;
- U_n – скорость испытательного барабана, в километрах в час;
- F_{pl} – паразитные потери, рассчитанные в соответствии с пунктом 3.22.6.1.4.

3.22.6.2.5 Метод выбега

Рассчитать сопротивление качению F_r в ньютонах, по формуле:

$$F_r = \frac{I_D}{R} \left(\frac{\Delta\omega_v}{\Delta t_v} \right) + \frac{RI_T}{R_r^2} \left(\frac{\Delta\omega_v}{\Delta t_v} \right) - F_{pl},$$

где

- I_D – инерция испытательного барабана при вращении, в килограммах на кв. метр;
- R – радиус поверхности испытательного барабана, в метрах;
- F_{pl} – паразитные потери, рассчитанные в соответствии с пунктом 3.22.6.1.5;
- Δt_v – временной инкремент, выбранный для измерения, в секундах;
- $\Delta\omega_v$ – инкремент скорости вращения испытательного барабана без шины, в радианах в секунду;
- I_T – инерция оси вращения, шины и колеса при вращении, в килограммах на кв. метр;
- R_r – радиус качения шины, в метрах;
- F_r – сопротивление качению, в ньютонах;

или

$$F_r = \frac{I_D}{R} j_v + \frac{RI_T}{R_r^2} j_v - F_{pl},$$

где

- I_D – инерция испытательного барабана при вращении, в килограммах на кв. метр;
- R – радиус поверхности испытательного барабана, в метрах;

- F_{pl} – паразитные потери, рассчитанные в соответствии с пунктом 3.22.6.1.5;
- j_v – выбег испытательного барабана, в радианах в секунду в квадрате;
- I_T – инерция оси вращения, шины и колеса при вращении, в килограммах на кв. метр;
- R_r – радиус качения шины, в метрах;
- F_r – сопротивление качению, в ньютонах.

3.22.7

Анализ данных

3.22.7.1

Коэффициент сопротивления качению

Рассчитать коэффициент сопротивления качению C_r путем деления сопротивления качению на нагрузку на шину:

$$C_r = \frac{F_r}{L_m},$$

где

F_r – сопротивление качению, в ньютонах;

L_m – испытательная нагрузка, в кН.

3.22.7.2

Температурная коррекция

Если измерений при иных температурах, чем 25 °С, нельзя избежать (допускаются только температуры не ниже 20 °С или не выше 30 °С), то производят температурную коррекцию по следующей формуле:

при F_{r25} = сопротивление качению при 25 °С, в ньютонах:

$$F_{r25} = F_r [1 + K(t_{amb} - 25)],$$

где

F_r – сопротивление качению, в ньютонах;

t_{amb} – температура окружающей среды, в градусах Цельсия;

K – значение, равное: 0,008 для шин класса C1,
0,010 для шин классов C2 и C3 с индексом нагрузки не более 121,
0,006 для шин класса C3 с индексом нагрузки больше 121.

3.22.7.3

Коррекция диаметра барабана

Результаты испытаний, полученные при различных диаметрах барабана, сравнивают с использованием следующей теоретической формулы:

$$F_{r02} \cong KF_{r01},$$

при

$$K = \sqrt{\frac{(R_1/R_2)(R_2 + r_T)}{(R_1 + r_T)}},$$

где

R_1 – радиус барабана 1, в метрах;

R_2 – радиус барабана 2, в метрах;

r_T – половина номинального расчетного диаметра шины, в метрах;

F_{r01} – значение сопротивления качению, измеренное на барабане 1, в ньютонах;

F_{r02} – значение сопротивления качению, измеренное на барабане 2, в ньютонах.

3.22.7.4 Результат измерений

При числе измерений n более единицы, если это требуется пунктом 3.22.5.6, результатом измерения является среднее значение величин C_r , полученных для n измерений, после корректировки, описанной в пунктах 3.22.7.2 и 3.22.7.3.

3.22.7.5

На основе не менее трех измерений лаборатория должна добиться того, чтобы на стенде выдерживались следующие значения σ_m , измеренные на одиночной шине:

$\sigma_m \leq 0,075$ Н/кН для шин классов C1 и C2,

$\sigma_m \leq 0,06$ Н/кН для шин класса C3.

Если вышеуказанное требование в отношении σ_m не выполнено, то применяют следующую формулу для определения минимального числа измерений n (с округлением до следующего более высокого целого значения), которые требуется провести на стенде для обеспечения соответствия требованиям настоящих Правил:

$$n = (\sigma_m / x)^2,$$

где

$x = 0,075$ Н/кН для шин классов C1 и C2;

$x = 0,06$ Н/кН для шин класса C3.

Если шина требует проведения нескольких измерений, шину в сборе с колесом снимают со стенда между двумя измерениями.

Если операция по снятию/повторной установке продолжается более 10 мин, продолжительность прогрева, указанная в пункте 3.22.5.3, может быть уменьшена до:

a) 10 мин для шин класса C1;

b) 20 мин для шин класса C2;

c) 30 мин для шин класса C3.

- 3.22.7.6 Проверку лабораторной контрольной шины выполняют с интервалами не более одного месяца. Проверка должна включать не менее трех отдельных измерений, проведенных в течение этого месячного срока. Оценивают среднее значение трех измерений, проведенных в течение данного месячного срока, с целью определения дрейфа от одной месячной оценки к другой.
- 3.23 Испытание эффективности шин на снегу в случае зимних шин для использования в тяжелых снежных условиях
- Для классификации в качестве «зимней шины для использования в тяжелых снежных условиях» шина должна удовлетворять эксплуатационным требованиям, указанным в пункте 3.23.1. Шина должна отвечать этим требованиям на основании метода испытания, при котором:
- среднее значение полного замедления (mfdd) при испытании на торможение,
 - или, в качестве альтернативного варианта, среднее тяговое усилие при испытании тяги,
 - или, в качестве альтернативного варианта, среднее ускорение при испытании на ускорение
- потенциальной шины сравнивают с соответствующим показателем стандартной эталонной шины.
- Относительную эффективность указывают индексом эффективности на снегу.
- 3.23.1 Требования, касающиеся эффективности шины на снегу
- Следующие требования не применяются к профессиональным шинам повышенной проходимости, шинам, оснащенным дополнительными приспособлениями для улучшения ходовых качеств (например, ошипованным шинам), шинам, рассчитанным на скорость менее 80 км/ч (обозначение скорости F), и шинам с кодом номинального диаметра обода ≤ 10 (или ≤ 254 мм) или ≥ 25 (или ≥ 635 мм).
- 3.23.1.1 Шины классов C1, C2 и C3
- Минимальное значение индекса сцепления с заснеженным дорожным покрытием, рассчитанное в соответствии с процедурой, описанной в этом пункте, для другого класса шин, должно быть следующим:

Класс шины	Коэффициент сцепления шины с заснеженным дорожным покрытием (метод торможения на снегу) ^(a)		Коэффициент сцепления шины с заснеженным дорожным покрытием (метод испытания тяги на повороте) ^(b)	Коэффициент сцепления шины с заснеженным дорожным покрытием (метод ускорения) ^(c)
	Ref. = C1 – СЭИШ 14	Ref. = C2 – СЭИШ 16С	Ref. = C1 – СЭИШ 14	Ref. = C3N – СЭИШ 19,5 Ref. = C3W – СЭИШ 22,5
C1	1,07	Нет	1,10	Нет
C2	Нет	1,02	1,10	Нет
C3	Нет	Нет	Нет	1,25

^(a) См. пункт 3.23.3.

^(b) См. пункт 3.23.2.

^(c) См. пункт 3.23.4.

3.23.2 Метод испытания тяги в повороте для шин классов C1 и C2 (испытание тягового усилия)

Для оценки эффективности шины на снегу должна применяться процедура испытания, установленная в стандарте ASTM F1805-06, с использованием значений тяги в повороте на среднеутрамбованном снегу. (Индекс уплотнения снега, измеряемый с помощью пенетromетра СТ1¹⁷, должен составлять от 70 до 80.)

3.23.2.1 Поверхность испытательной трассы должна представлять собой среднеутрамбованную снежную поверхность, характеристики которой указаны в таблице A2.1 стандарта ASTM F1805-06.

3.23.2.2 Нагрузка на шину при испытании должна соответствовать варианту 2 в пункте 11.9.2 стандарта ASTM F1805-06.

3.23.3 Метод торможения на снегу для шин классов C1 и C2

3.23.3.1 Общие условия

3.23.3.1.1 Испытательная трасса

Испытания на торможение проводят на плоской испытательной поверхности достаточной длины и ширины не более чем с двухпроцентным уклоном, покрытой утрамбованным снегом.

Снежная поверхность должна состоять из спрессованной снежной основы толщиной не менее 3 см и поверхностного слоя среднеутрамбованного и подготовленного снега толщиной около 2 см.

Температура воздуха, измеренная на высоте около 1 м над уровнем грунта, должна составлять $-2... -15$ °C; температура снега, измеренная на глубине около 1 см, должна составлять $-4... -15$ °C.

Рекомендуется избегать прямых солнечных лучей, больших изменений солнечного света или влажности, а также ветра.

Индекс уплотнения снега, измеряемый с помощью пенетromетра СТ1²¹, должен составлять от 75 до 85.

¹⁷ Для получения более подробной информации см. добавление к стандарту ASTM F1805-06.

- 3.23.3.1.2 **Транспортное средство**
- Испытание проводят на транспортном средстве серийного производства, находящемся в исправном техническом состоянии и оснащённом системой АБС.
- Используемое транспортное средство должно быть таким, чтобы нагрузка на каждое колесо соответствовала шинам, подвергаемым испытанию. На одном и том же транспортном средстве можно использовать несколько шин разных размеров.
- 3.23.3.1.3 **Шины**
- До начала испытания шины должны быть обкатаны, с тем чтобы ликвидировать заусенцы, наплывы и следы от формы, образующиеся в процессе формовки протектора. Перед проведением испытания поверхность шины, которая будет в контакте со снегом, должна быть очищена.
- До установки в целях испытания шины выдерживают при температуре наружного воздуха в течение не менее двух часов. Затем давление воздуха в шинах должно быть отрегулировано до значений, указанных для данного испытания.
- Если на транспортное средство нельзя установить эталонные и потенциальные шины, то в качестве промежуточного варианта можно использовать третью («контрольную») шину. Сначала испытывают контрольную шину в сопоставлении с эталонной шиной на другом транспортном средстве, затем – потенциальную шину в сопоставлении с контрольной шиной на транспортном средстве, выбранном для данного испытания.
- 3.23.3.1.4 **Нагрузка и давление**
- 3.23.3.1.4.1 Для шин класса С1 нагрузка транспортного средства должна быть такой, чтобы результирующие нагрузки на шины составляли 60–90% от нагрузки, соответствующей индексу несущей способности шины.
- Внутреннее давление в холодной шине должно составлять 240 кПа.
- 3.23.3.1.4.2 Для шин класса С2 нагрузка транспортного средства должна быть такой, чтобы результирующие нагрузки на шины составляли 60–100% от нагрузки, соответствующей индексу несущей способности шины.
- Статические нагрузки на шины на одной и той же оси не должны различаться более чем на 10%.
- Внутреннее давление воздуха рассчитывают при постоянном отклонении:
- При вертикальной нагрузке, которая равна или превышает 75% несущей способности шины, применяют постоянное отклонение, поэтому испытательное внутреннее давление P_t рассчитывают следующим образом:

$$P_t = P_r \left(\frac{Q_t}{Q_r} \right)^{1,25}$$

где

Q_t – максимальная нагрузка, соответствующая индексу нагрузки шины, указанному на боковине шины;

P_r – контрольное давление, соответствующее максимальной несущей способности Q_t ;

Q_t – статическая испытательная нагрузка шины.

При вертикальной нагрузке менее 75% несущей способности шины, применяют постоянное внутреннее давление, поэтому испытательное внутреннее давление P_t рассчитывают следующим образом:

$$P_t = P_r (0,75)^{1,25} = (0,7)P_r,$$

где

P_r – контрольное давление, соответствующее максимальной несущей способности Q_t .

Перед проведением испытания проверяют давление в шине при температуре окружающего воздуха.

3.23.3.1.5 Контрольно-измерительные приборы

Транспортное средство должно быть оборудовано калиброванными датчиками для измерений в зимний период. Должна быть предусмотрена система сбора данных для хранения результатов измерений.

Точность датчиков и систем измерения должна быть такой, чтобы относительная неопределенность измеренного или вычисленного среднего значения полного замедления составляла менее 1%.

3.23.3.2 Последовательность испытания

3.23.3.2.1 Для каждой потенциальной шины и стандартной эталонной шины испытательные пробеги с использованием АБС повторяют не менее шести раз.

Зоны, где полностью применяют торможение с использованием АБС, не должны пересекаться.

При испытании нового комплекта шин испытательные пробеги выполняют после смещения траектории транспортного средства, чтобы не тормозить по следам предыдущей шины.

Когда уже невозможно избежать пересечения зон полного торможения с использованием АБС, испытательную трассу необходимо заново привести в порядок.

Требуемая последовательность:

6 прогонов СЭИШ, затем смещение траектории для испытания следующей шины на свежей поверхности;

6 прогонов потенциальной шины 1, затем смещение траектории;

6 прогонов потенциальной шины 2, затем смещение траектории;

6 прогонов СЭИШ, затем смещение траектории.

- 3.23.3.2.2 Порядок испытания:
Если необходимо оценить только одну потенциальную шину, порядок испытания должен быть следующим:
 R_1-T-R_2 ,
где R_1 – первоначальное испытание СЭИШ, R_2 – повторное испытание СЭИШ и T – испытание потенциальной шины, подлежащей оценке.
До повторения испытания СЭИШ могут испытываться не более двух потенциальных шин, например:
 $R_1-T1-T2-R_2$.
- 3.23.3.2.3 Сравнительные испытания СЭИШ и потенциальных шин должны повторяться в два разных дня.
- 3.23.3.3 Процедура проведения испытания
- 3.23.3.3.1 Транспортное средство должно двигаться со скоростью не менее 28 км/ч.
- 3.23.3.3.2 При достижении зоны измерений установить рычаг коробки передач транспортного средства в нейтральное положение, резко нажать на педаль тормоза с постоянной силой, достаточной, чтобы вызвать срабатывание АБС на всех колесах транспортного средства и обеспечить стабильное замедление транспортного средства, и удерживать педаль в этом положении до тех пор, пока скорость не снизится до менее 8 км/ч.
- 3.23.3.3.3 Среднее значение полного замедления с 25 до 10 км/ч рассчитывают на основе измерений времени, расстояния, скорости или ускорения.
- 3.23.3.4 Оценка данных и представление результатов
- 3.23.3.4.1 Регистрируемые параметры
- 3.23.3.4.1.1 Для каждой шины и для каждого испытания на торможение исчисляют и регистрируют среднее и стандартное отклонение от m_{fdd} .
Коэффициент разброса КР испытания на торможение шины рассчитывают по формуле:
- $$КР (шина) = \frac{Станд.откл.(шина)}{Сред.(шина)}$$
- 3.23.3.4.1.2 Средневзвешенные значения (сз) двух последовательных испытаний СЭИШ рассчитывают с учетом количества потенциальных шин между ними.
В случае порядка испытания $R_1 - T - R_2$ средневзвешенное значение СЭИШ, используемое в сравнении с эффективностью потенциальной шины, принимают за:
- $$сз (СЭИШ) = (R_1 + R_2) / 2,$$
- где
 R_1 – среднее значение m_{fdd} первого испытания СЭИШ и R_2 – среднее значение m_{fdd} второго испытания СЭИШ.

В случае порядка испытания $R_1 - T1 - T2 - R_2$ средневзвешенное значение (сз) СЭИШ, используемое в сравнении с эффективностью потенциальной шины, принимают за:

сз (СЭИШ) = $2/3 R_1 + 1/3 R_2$ для сравнения с потенциальной шиной T1;

и

сз (СЭИШ) = $1/3 R_1 + 2/3 R_2$ для сравнения с потенциальной шиной T2.

3.23.3.4.1.3 Индекс эффективности на снегу (SG) потенциальной шины рассчитывают по формуле:

Индекс эффективности на снегу (потенциальная шина) = $\frac{\text{Сред. (потенциальная шина)}}{\text{сз (СЭИШ)}}$

3.23.3.4.2 Статистические обоснования

Серии повторов измеренных или рассчитанных mfdd для каждой шины следует проверять на предмет соответствия требованиям, дрейфа и возможных резко отклоняющихся значений.

Проверяют постоянство средних значений и стандартных отклонений последовательных испытаний на торможение СЭИШ.

Средние значения двух последовательных испытаний на торможение СЭИШ не должны отличаться более чем на 5%.

Коэффициент разброса любого испытания на торможение должен быть менее 6%.

Если эти условия не выполнены, испытания проводят снова после приведения в порядок испытательной трассы.

3.23.3.4.3 Когда потенциальные шины не могут быть установлены на том же транспортном средстве, на котором были установлены СЭИШ, например из-за размера шины, неспособности обеспечить требуемую нагрузку и т.д., сопоставление производится с использованием промежуточных шин, именуемых далее «контрольными шинами», и двух различных транспортных средств. Одно транспортное средство должно допускать установку СЭИШ и контрольной шины, а другое транспортное средство – контрольной шины и потенциальной шины.

3.23.3.4.3.1 Коэффициент сцепления контрольной шины с заснеженным дорожным покрытием по сравнению с СЭИШ (SG1) и потенциальной шины по сравнению с контрольной шиной (SG2) определяют с помощью процедуры, описанной в пунктах 3.23.3.1–3.23.3.4.2.

Коэффициент сцепления потенциальной шины с заснеженным дорожным покрытием по сравнению с СЭИШ представляет собой произведение двух результирующих коэффициентов сцепления с заснеженным дорожным покрытием, т.е. $SG1 \times SG2$.

3.23.3.4.3.2 Внешние условия должны быть сопоставимыми. Все испытания должны проводиться в течение одного и того же дня.

3.23.3.4.3.3 Одинаковый набор контрольных шин должен использоваться для сопоставления с СЭИШ и с потенциальной шиной и должен устанавливаться в тех же положениях колес.

- 3.23.3.4.3.4 Контрольные шины, использованные в ходе испытаний, впоследствии хранят в условиях, предусмотренных для СЭИШ.
- 3.23.3.4.3.5 СЭИШ и контрольные шины отбраковывают, если на них имеются признаки ненормального износа либо повреждения или если создается впечатление, что их эксплуатационные качества ухудшились.
- 3.23.4 Метод ускорения для шин класса С3
- 3.23.4.1 В соответствии с определением шин С3, содержащимся в пункте 3.23.3.4.3, дополнительная классификация для целей применения этого метода испытания применяется только в следующих случаях:
- а) С3 узкая (С3N), когда номинальная ширина профиля шины С3 меньше 285 мм;
 - б) С3 широкая (С3W), когда номинальная ширина профиля шины С3 больше или равна 285 мм.
- 3.23.4.2 Методы измерения индекса сцепления с заснеженным дорожным покрытием
- Эффективность шины на снегу основана на методе испытания, при котором среднее ускорение в ходе испытания на ускорение потенциальной шины сравнивают с соответствующим показателем стандартной эталонной шины.
- Относительную эффективность указывают с помощью индекса эффективности на снегу (SG).
- При испытании в соответствии с испытанием на ускорение, предусмотренным в пункте 3.23.4.7, среднее ускорение потенциальной зимней шины должно быть не менее 1,25 по сравнению с одной из двух эквивалентных СЭИШ – ASTM F 2870 и ASTM F 2871.
- 3.23.4.3 Контрольно-измерительное оборудование
- 3.23.4.3.1 Должен использоваться датчик, предназначенный для измерения скорости и расстояния, пройденного по заснеженной/обледенелой поверхности в интервале между двумя скоростями.
- Для измерения скорости транспортного средства используют пятое колесо или бесконтактную систему измерения скорости (в том числе радар, глобальную систему позиционирования и т.д.).
- 3.23.4.3.2 Соблюдаются следующие допуски:
- а) для измерений скорости: $\pm 1\%$ (км/ч) или 0,5 км/ч в зависимости от того, что больше;
 - б) для измерений расстояния: $\pm 1 \times 10^{-1}$ м.
- 3.23.4.3.3 В кабине транспортного средства рекомендуется иметь устройство отображения измеренной скорости или разницы между измеренной скоростью и расчетной скоростью испытания, с тем чтобы водитель мог корректировать скорость транспортного средства.

- 3.23.4.3.4 В случае испытания на ускорение, предусмотренного в пункте 3.23.4.7, в кабине транспортного средства рекомендуется иметь устройство отображения коэффициента проскальзывания ведомых шин, которое должно использоваться в особом случае, предусмотренном в пункте 3.23.5.7.2.1.1.

Коэффициент проскальзывания рассчитывается по следующей формуле:

$$\text{Коэффициент проскальзывания \%} = \left[\frac{\text{Скорость колеса} - \text{Скорость транспортного средства}}{\text{Скорость транспортного средства}} \right] \times 100$$

- a) скорость транспортного средства измеряется так, как это определено в пункте 3.23.4.3.1 (м/с);
- b) скорость колеса рассчитывают на шине ведомой оси путем измерения ее угловой скорости и диаметра с нагрузкой:

Скорость колеса = $\pi \times$ диаметр с нагрузкой \times угловая скорость,

где $\pi = 3,1416$ (м/360 град.), диаметр с нагрузкой (м) и угловая скорость (обороты в секунду = 360 град./с).

- 3.23.4.3.5 Для хранения результатов измерений может использоваться система сбора данных.

3.23.4.4 Общие условия

3.23.4.4.1 Испытательная трасса

Испытания проводят на ровной испытательной поверхности достаточной длины и ширины не более чем с двухпроцентным уклоном, покрытой утрамбованным снегом.

- 3.23.4.4.1.1 Снежная поверхность должна состоять из спрессованной снежной основы толщиной не менее 3 см и поверхностного слоя среднеутрамбованного и подготовленного снега толщиной около 2 см.

- 3.23.4.4.1.2 Индекс уплотнения снега, измеряемый с помощью пенетрометра STI, должен составлять 80–90. Дополнительную информацию, касающуюся этого метода измерения, см. в добавлении к стандарту ASTM F1805.

- 3.23.4.4.1.3 Температура воздуха, измеренная на высоте около 1 м над уровнем грунта, должна составлять $-2 \dots -15$ °C; температура снега, измеренная на глубине около 1 см, должна составлять $-4 \dots -15$ °C.

Температура воздуха не должна отличаться более чем на 10 °C во время испытаний.

3.23.4.5 Подготовка и обкатка шин

- 3.23.4.5.1 Установить испытуемые шины на ободья в соответствии со стандартом ISO 4209-1, используя обычные методы монтажа. Надлежащая посадка шин на седло обода обеспечивается путем использования подходящего смазочного материала. Следует избегать чрезмерного использования смазки, чтобы предотвратить проскальзывание шины на ободе колеса.

- 3.23.4.5.2 До начала испытания шины должны быть обкатаны, с тем чтобы ликвидировать заусенцы, наплывы и следы от формы, образующиеся в процессе формовки протектора.
- 3.23.4.5.3 До установки в целях испытания шины выдерживают при температуре наружного воздуха в течение не менее двух часов.
- Шины должны быть размещены так, чтобы все они имели одинаковую наружную температуру до начала испытания и были защищены от солнца, с тем чтобы избежать чрезмерного нагрева под воздействием солнечного излучения.
- Перед проведением испытания поверхность шины, которая будет в контакте со снегом, должна быть очищена.
- Затем давление воздуха в шинах должно быть отрегулировано до значений, указанных для данного испытания.
- 3.23.4.6 Последовательность испытания
- Если необходимо оценить только одну потенциальную шину, порядок испытания должен быть следующим:
- R_1 , T, R_2 ,
- где
- R_1 – первоначальное испытание СЭИШ, R_2 – повторное испытание СЭИШ и T – испытание потенциальной шины, подлежащей оценке.
- До повторения испытания СЭИШ можно испытывать не более трех потенциальных шин, например: R_1 , T1, T2, T3, R_2 .
- Рекомендуется, чтобы зоны, в которых происходит полное ускорение, не перекрывались без восстановления, а также в случае испытания нового комплекта шин.
- Прогоны проводятся после смещения траектории автомобиля, с тем чтобы не ускоряться по следам предыдущих шин; если избежать перекрытия зон полного ускорения невозможно, испытательная трасса должна быть заново очищена.
- 3.23.4.7 Процедура испытания ускорения на снегу для индекса сцепления с заснеженным дорожным покрытием шин класса C3N и C3W
- 3.23.4.7.1 Принцип
- Этот метод испытаний охватывает процедуру измерения характеристик сцепления со снежным дорожным покрытием шин грузового транспортного средства при разгоне с использованием грузового транспортного средства, оборудованного противобуксовочной тормозной системой (TCS, ASR и т.д.).
- При движении с определенной начальной скоростью с полностью открытой дроссельной заслонкой для активации противобуксовочной тормозной системы среднее ускорение рассчитывается между двумя определенными скоростями.

- 3.23.4.7.2 Транспортное средство
- 3.23.4.7.2.1 Испытание проводится с использованием типового двухосного грузового транспортного средства в исправном эксплуатационном состоянии, оснащенного:
- а) небольшой по весу задней осью и достаточно мощным двигателем, чтобы поддерживать в ходе испытания средний процент проскальзывания в соответствии с требованиями пунктов 3.23.4.7.5.1 и 3.23.4.7.5.2.1, ниже;
 - б) механической коробкой передач (допускается автоматическая коробка передач с ручным переключением) с передаточным числом, покрывающим диапазон скорости не менее 19 км/ч в пределах 4–30 км/ч;
 - в) механизмом блокировки дифференциала на ведущей оси, рекомендуемым для повышения воспроизводимости;
 - г) стандартной коммерческой системой контроля/ограничения проскальзывания ведущей оси во время ускорения (противобуксовочной системой, ASR, TCS и т.д.).
- 3.23.4.7.2.1.1 В особом случае, когда невозможно найти типовое грузовое транспортное средство, оснащенное противобуксовочной тормозной системой, разрешается использовать транспортное средство без противобуксовочной тормозной системы/ASR/TCS при условии, что оно оборудовано системой отображения коэффициента проскальзывания, указанной в пункте 3.23.4.3.4 настоящего приложения, и в обязательном порядке механизмом блокировки дифференциала на ведущей оси, применяемым в соответствии с методикой, указанной в пункте 4.7.4.2.1, ниже. При наличии механизма блокировки дифференциала он должен использоваться; однако, если механизма блокировки дифференциала нет, средний коэффициент проскальзывания следует измерять с левой и правой стороны колеса на ведомом мосту.
- 3.23.4.7.2.2 Разрешаются следующие модификации:
- а) модификации, позволяющие увеличить количество размеров шин, которые могут быть установлены на транспортном средстве;
 - б) модификации, позволяющие установить автоматическое включение системы ускорения и измерений.
- Любая другая модификация системы ускорения запрещается.
- 3.23.4.7.3 Оборудование транспортного средства
- Задний ведущий мост может быть оснащен двумя или четырьмя испытательными шинами при условии соблюдения нагрузки на шину.
- Передний неведущий мост оснащается двумя шинами, размер которых подходит для нагрузки на мост. Эти две передние шины могут быть сохранены в течение всего испытания.

- 3.23.4.7.4 Нагрузка и давление в шинах
- 3.23.4.7.4.1 Статическая нагрузка на каждой задней испытываемой шине на ведущем мосту должна составлять 20–55% несущей способности, указанной на боковине шины.
- Общая статическая нагрузка на передний ведущий мост транспортного средства должна составлять 60–160% от общей нагрузки на задний ведущий мост.
- Статическая нагрузка на шины на одном и том же ведущем мосту не должна различаться более чем на 10%.
- 3.23.4.7.4.2 Давление в шинах на ведущем мосту должно составлять 70% от давления, указанного на боковине шины.
- Шины на ведущих колесах накачиваются до номинального давления, указанного на боковине шины.
- Если на боковине давление не обозначено, см. конкретное значение давления в применимых руководствах по стандартам на шины в соответствии с максимальной несущей способностью.
- 3.23.4.7.5 Испытательные прогоны
- 3.23.4.7.5.1 Установить сначала комплект контрольных шин на транспортном средстве, находящемся на испытательном полигоне.
- Осуществляют прогон транспортного средства с постоянной скоростью 4–11 км/ч и передаточным числом, покрывающим диапазон скорости передвижения на уровне не менее 19 км/ч по полной программе испытаний (например, R–T1–T2–T3–R).
- Выбирают рекомендуемое передаточное число, которое соответствует третьей или четвертой передаче и которое должно обеспечивать как минимум 10-процентный средний коэффициент проскальзывания в измеряемом диапазоне скорости.
- 3.23.4.7.5.2 В случае транспортных средств, оснащенных противобуксовочной тормозной системой (уже включенной до прогона), дать полный газ, пока транспортное средство не достигнет конечной скорости:
- Конечная скорость = начальная скорость + 15 км/ч.
- К испытательному транспортному средству не прилагается никакая удерживающая сила, направленная назад.
- 3.23.4.7.5.2.1 В особом случае, упомянутом в пункте 3.23.4.7.2.1.1 настоящего приложения, когда невозможно найти типовое грузовое транспортное средство, оснащенное противобуксовочной тормозной системой, водитель вручную поддерживает средний коэффициент проскальзывания на уровне 10–40% (процедура, основанная на использовании дифференциала с принудительной блокировкой вместо полной блокировки) в пределах того же диапазона скоростей. Если механизма блокировки дифференциала нет, то следует обеспечить, чтобы разница между усредненными коэффициентами проскальзывания на левом и правом колесе ведомой оси составляла не более 8% по каждому прогону. Все шины и прогоны в ходе испытания проводятся в соответствии с процедурой, осно-

ванной на использовании дифференциала с принудительной блокировкой.

3.23.4.7.5.3 Измеряют расстояние в интервале между начальной и конечной скоростью.

3.23.4.7.5.4 Для каждой потенциальной шины и стандартной эталонной шины испытательные прогоны на ускорение производят не менее шести раз, а коэффициенты разброса (стандартное отклонение / среднее*100), рассчитанные для не менее чем шести действительных прогонов на одно и то же расстояние, должны составлять не более 6%.

3.23.4.7.5.5 В случае транспортного средства, оснащенного противобуксовочной тормозной системой, средний коэффициент проскальзывания должен составлять 10–40% (рассчитывается в соответствии с пунктом 3.23.4.3.4).

3.23.4.7.5.6 Применять порядок испытания в соответствии с пунктом 3.23.4.6.

3.23.4.8 Обработка результатов измерений

3.23.4.8.1 Расчет среднего ускорения AA

При каждом повторном измерении среднее ускорение AA ($\text{м} \cdot \text{с}^{-2}$) рассчитывают по следующей формуле:

$$AA = \frac{S_f^2 - S_i^2}{2D},$$

где D (м) – расстояние, пройденное между начальной скоростью S_i ($\text{м} \cdot \text{с}^{-1}$) и конечной скоростью S_f ($\text{м} \cdot \text{с}^{-1}$).

3.23.4.8.2 Проверка результатов

Для потенциальных шин:

Коэффициенты разброса среднего ускорения рассчитывают для всех потенциальных шин. Если коэффициент разброса выше 6%, отбросить данные для этой потенциальной шины и повторить испытание.

$$\text{коэффициент разброса} = \frac{\text{станд.откл.}}{\text{среднее}} \times 100$$

Для эталонной шины:

Если коэффициент разброса среднего ускорения AA для каждой группы из не менее 6 прогонов эталонной шины выше 6%, то все данные не учитывают и испытание повторяют для всех шин (потенциальных шин и эталонных шин).

Кроме того, для учета возможной динамики испытаний, коэффициент проверки рассчитывают на основе средних значений любых двух последовательных групп из не менее 6 прогонов эталонной шины. Если коэффициент проверки превышает 6%, то данные для всех потенциальных шин не учитывают и испытание повторяют.

$$\text{коэффициент проверки} = \left[\frac{\text{Среднее2} - \text{Среднее1}}{\text{Среднее1}} \right] \times 100$$

3.23.4.8.3 Расчет «среднего АА»

Если R_1 представляет собой среднее значение АА в первом испытании эталонной шины, а R_2 – среднее значение АА во втором испытании эталонной шины, выполняются следующие действия в соответствии с таблицей 1:

Таблица 1

<i>Если количество комплектов потенциальных шин между двумя последовательными прогонами эталонной шины составляет:</i>	<i>и если комплектом испытываемых потенциальных шин является:</i>	<i>то «Ra» рассчитывают по следующей формуле:</i>
1 R – T1 – R	T1	$Ra = 1/2 (R_1 + R_2)$
2 R – T1 – T2 – R	T1 T2	$Ra = 2/3 R_1 + 1/3 R_2$ $Ra = 1/3 R_1 + 2/3 R_2$
3 R – T1 – T2 – T3 – R	T1 T2 T3	$Ra = 3/4 R_1 + 1/4 R_2$ $Ra = 1/2 (R_1 + R_2)$ $Ra = 1/4 R_1 + 3/4 R_2$

T_a ($a = 1, 2, \dots$) – среднее значение АА для испытания потенциальной шины.

3.23.4.8.4 Расчет AFC (коэффициента силы ускорения)

Также называется коэффициентом силы ускорения AFC

Расчет AFC(T_a) и AFC(R_a) в соответствии с таблицей 2:

Таблица 2

	Коэффициент силы ускорения AFC:
Эталонная шина	$AFC(R) = \frac{Ra}{g}$
Потенциальная шина	$AFC(T) = \frac{Ta}{g}$
<i>Ra и Ta выражены в м/с² g – ускорение свободного падения (округленное до 9,81 м/с²).</i>	

3.23.4.8.5 Расчет относительного индекса сцепления с заснеженным дорожным покрытием

Индекс сцепления с заснеженным дорожным покрытием представляет собой относительную характеристику потенциальной шины по сравнению с эталонной шиной:

$$\text{Индекс сцепления с заснеженным дорожным покрытием} = \frac{AFC(T)}{AFC(R)}$$

3.23.4.8.6 Расчет коэффициента проскальзывания

Коэффициент проскальзывания может быть рассчитан как средний коэффициент проскальзывания в соответствии с пунктом 3.23.4.3.4 настоящего приложения или путем сравнения, как указано в пункте 3.23.4.7.5.3 настоящего приложения, среднего

расстояния не менее шести прогонов с расстоянием, пройденным без проскальзывания (очень низкое ускорение):

$$\text{Коэффициент увода \%} = \left[\frac{\text{Среднее расстояние} - \text{Расстояние, пройденное без проскальзывания}}{\text{Расстояние, пройденное без проскальзывания}} \right] \times 100$$

Пройденное без проскальзывания расстояние означает расстояние, пройденное колесом и рассчитанное по прогону на постоянной скорости или с постоянным низким ускорением.

3.23.4.9 Сравнение характеристик сцепления с заснеженным дорожным покрытием потенциальной шины и эталонной шины с использованием контрольной шины

3.23.4.9.1 Область применения

Когда размер потенциальной шины существенно отличается от эталонной шины, прямое сопоставление на одном и том же транспортном средстве может оказаться невозможным. Данный подход предусматривает использование промежуточной шины, именуемой далее контрольной шиной.

3.23.4.9.2 Принцип подхода

В основу данного принципа положено использование контрольной шины и двух различных транспортных средств для оценки потенциальной шины в сравнении с эталонной шиной.

Одно транспортное средство может быть оснащено эталонной шиной и контрольной шиной, другое – контрольной шиной и потенциальной шиной. Все условия соответствуют пункту 3.23.4.7.

В ходе первой оценки контрольная шина сравнивается с эталонной шиной. Полученный результат (индекс сцепления с заснеженным дорожным покрытием 1) представляет собой относительную эффективность контрольной шины по сравнению с эталонной шиной.

В ходе второй оценки потенциальная шина сравнивается с контрольной шиной. Полученный результат (индекс сцепления с заснеженным дорожным покрытием 2) представляет собой относительную эффективность потенциальной шины по сравнению с контрольной шиной.

Вторая оценка проводится на том же треке, что и первая. Температура воздуха должна быть в диапазоне ± 5 °C по сравнению с температурой первой оценки. Комплект контрольных шин должен быть тем же, что и комплект, использованный для первой оценки.

Индекс сцепления с заснеженным дорожным покрытием потенциальной шины по сравнению с эталонной шиной выводятся путем умножения значений относительной эффективности, рассчитанных выше:

$$\text{Индекс сцепления с заснеженным дорожным покрытием} = SG1 \times SG2$$

3.23.4.9.3 Выбор комплекта шин в качестве комплекта контрольных шин

Комплект контрольных шин представляет собой группу одинаковых шин, произведенных на одном и том же заводе в течение одной недели.

3.23.4.10 Хранение и сохранность

До первой оценки (контрольной шины/эталонной шины) можно использовать нормальные условия хранения. Все шины комплекта контрольных шин необходимо хранить в одних и тех же условиях.

Сразу же после испытания комплекта контрольных шин в сравнении с эталонной шиной контрольные шины необходимо поместить в специфические условия хранения.

Если в результате испытаний происходит ненормальный износ или повреждение или если износ влияет на результаты испытаний, использование данной шины прекращают.

Приложение 1

Таблица обозначений скорости

<i>Обозначение скорости</i>	<i>Соответствующая скорость, км/ч</i>
F	80
G	90
J	100
K	110
L	120
M	130
N	140
P	150
Q	160
R	170
S	180
T	190
U	200
H	210
V	240
W	270
Y	300

Приложение 2

Таблица индексов нагрузки (ИН) и соответствующих значений несущей способности

<i>ИН</i>	<i>кг</i>	<i>ИН</i>	<i>кг</i>	<i>ИН</i>	<i>кг</i>	<i>ИН</i>	<i>кг</i>	<i>ИН</i>	<i>кг</i>
0	45	27	97,5	54	212	81	462	108	1 000
1	46,2	28	100	55	218	82	475	109	1 030
2	47,5	29	103	56	224	83	487	110	1 060
3	48,7	30	106	57	230	84	500	111	1 090
4	50,0	31	109	58	236	85	515	112	1 120
5	51,5	32	112	59	243	86	530	113	1 150
6	53,0	33	115	60	250	87	545	114	1 180
7	54,5	34	118	61	257	88	560	115	1 215
8	56,0	35	121	62	265	89	580	116	1 250
9	58,0	36	125	63	272	90	600	117	1 285
10	60,0	37	128	64	280	91	615	118	1 320
11	61,5	38	132	65	290	92	630	119	1 360
12	63,0	39	136	66	300	93	650	120	1 400
13	65,0	40	140	67	307	94	670	121	1 450
14	67,0	41	145	68	315	95	690	122	1 500
15	69,0	42	150	69	325	96	710	123	1 550
16	71,0	43	155	70	335	97	730	124	1 600
17	73,0	44	160	71	345	98	750	125	1 650
18	75,0	45	165	72	355	99	775	126	1 700
19	77,5	46	170	73	365	100	800	127	1 750
20	80,0	47	175	74	375	101	825	128	1 800
21	82,5	48	180	75	387	102	850	129	1 850
22	85,0	49	185	76	400	103	875	130	1 900
23	87,5	50	190	77	412	104	900		
24	90,0	51	195	78	425	105	925		
25	92,5	52	200	79	437	106	950		
26	95,0	53	206	80	450	107	975		

Приложение 3

Таблица кодов номинального диаметра обода

<i>Код номинального диаметра обода (показатель «d»)</i>	<i>Значение показателя «d», мм</i>
8	203
9	229
10	254
11	279
12	305
13	330
14	356
14,5	368
15	381
16	406
16,5	419
17	432
17,5	445
18	457
19	482
19,5	495
20	508
20,5	521
21	533
22	559
22,5	572
23	584
24	610
24,5	622
25	635
26	660
28	711
30	762

Приложение 4

Соотношение индекса давления (фунт на кв. дюйм) и значений давления (кПа)

<i>кПа</i>	<i>фунт на кв. дюйм</i>	<i>кПа</i>	<i>фунт на кв. дюйм</i>	<i>кПа</i>	<i>фунт на кв. дюйм</i>	<i>кПа</i>	<i>фунт на кв. дюйм</i>
10	1	270	39	530	77	790	115
15	2	275	40	540	78	800	116
20	3	280	41	545	79	810	117
25	4	290	42	550	80	815	118
35	5	295	43	560	81	820	119
40	6	300	44	565	82	825	120
45	7	310	45	575	83	835	121
55	8	320	46	580	84	840	122
60	9	325	47	585	85	850	123
70	10	330	48	590	86	855	124
75	11	340	49	600	87	860	125
80	12	345	50	610	88	870	126
90	13	350	51	615	89	875	127
95	14	360	52	620	90	880	128
100	15	365	53	625	91	890	129
110	16	375	54	635	92	900	130
120	17	380	55	640	93	905	131
125	18	385	56	650	94	910	132
130	19	390	57	655	95	920	133
140	20	400	58	660	96	925	134
145	21	410	59	670	97	930	135
150	22	415	60	675	98	940	136
160	23	420	61	680	99	945	137
165	24	425	62	690	100	950	138
170	25	435	63	695	101	960	139
180	26	440	64	700	102	965	140
185	27	450	65	710	103	975	141
190	28	455	66	720	104	980	142
200	29	460	67	725	105	985	143
210	30	470	68	730	106	990	144
215	31	475	69	740	107	1 000	145
220	32	480	70	745	108	1 010	146
230	33	490	71	750	109	1 015	147
235	34	495	72	760	110	1 020	148
240	35	500	73	765	111	1 030	149
250	36	510	74	775	112	1 035	150
255	37	520	75	780	113	1 040	151
260	38	525	76	785	114	1 050	152

Приложение 5

Изменение несущей способности в зависимости от скорости шины для коммерческих транспортных средств

Изменение несущей способности (%)										
Ско- рость (км/ч)	Все индексы нагрузки				Индексы нагрузки ≥ 122 ¹		Индексы нагрузки ≤ 121			
	Обозначение скорости шины				Обозначение скорости шины		Обозначение скорости шины			
	F	G	J	K	L	M	L	M	N	P ²
0	+150	+150	+150	+150	+150	+150	+110	+110	+110	+110
5	+110	+110	+110	+110	+110	+110	+90	+90	+90	+90
10	+80	+80	+80	+80	+80	+80	+75	+75	+75	+75
15	+65	+65	+65	+65	+65	+65	+60	+60	+60	+60
20	+50	+50	+50	+50	+50	+50	+50	+50	+50	+50
25	+35	+35	+35	+35	+35	+35	+42	+42	+42	+42
30	+25	+25	+25	+25	+25	+25	+35	+35	+35	+35
35	+19	+19	+19	+19	+19	+19	+29	+29	+29	+29
40	+15	+15	+15	+15	+15	+15	+25	+25	+25	+25
45	+13	+13	+13	+13	+13	+13	+22	+22	+22	+22
50	+12	+12	+12	+12	+12	+12	+20	+20	+20	+20
55	+11	+11	+11	+11	+11	+11	+17,5	+17,5	+17,5	+17,5
60	+10	+10	+10	+10	+10	+10	+15,0	+15,0	+15,0	+15,0
65	+7,5	+8,5	+8,5	+8,5	+8,5	+8,5	+13,5	+13,5	+13,5	+13,5
70	+5,0	+7,0	+7,0	+7,0	+7,0	+7,0	+12,5	+12,5	+12,5	+12,5
75	+2,5	+5,5	+5,5	+5,5	+5,5	+5,5	+11,0	+11,0	+11,0	+11,0
80	0	+4,0	+4,0	+4,0	+4,0	+4,0	+10,0	+10,0	+10,0	+10,0
85	-3	+2,0	+3,0	+3,0	+3,0	+3,0	+8,5	+8,5	+8,5	+8,5
90	-6	0	+2,0	+2,0	+2,0	+2,0	+7,5	+7,5	+7,5	+7,5
95	-10	-2,5	+1,0	+1,0	+1,0	+1,0	+6,5	+6,5	+6,5	+6,5
100	-15	-5	0	0	0	0	+5,0	+5,0	+5,0	+5,0
105		-8	-2	0	0	0	+3,75	+3,75	+3,75	+3,75
110		-13	-4	0	0	0	+2,5	+2,5	+2,5	+2,5
115			-7	-3	0	0	+1,25	+1,25	+1,25	+1,25
120			-12	-7	0	0	0	0	0	0
125						0	-2,5	0	0	0
130						0	-5,0	0	0	0
135							-7,5	-2,5	0	0
140							-10	-5	0	0
145								-7,5	-2,5	0
150								-10,0	-5,0	0
155									-7,5	-2,5
160									-10,0	-5,0

¹ Индексы нагрузки относятся к одному режиму эксплуатации.

² При скоростях выше 160 км/ч изменения несущей способности не допускаются. Для обозначений скорости Q и выше скорость, соответствующая обозначению данной скорости шины (приложение 1), означает максимальную скорость, допустимую для данной шины.

Приложение 6

Обозначения и размеры шин

Таблица А

Размеры шин, надеваемых на ободья с углом наклона полок 5° или на плоские ободья

Обозначение размера шины	Код ширины измерительного обода	Номинальный диаметр обода d (мм)	Наружный диаметр D (мм)	Ширина профиля S (мм)
Стандартные серии			Радиальная конструкция	Радиальная конструкция
4,00R8 (*)	2,50	203	414	107
4,00R10(*)	3,00	254	466	108
4,00R12(*)	3,00	305	517	108
4,50R8 (*)	3,50	203	439	125
4,50R10(*)	3,50	254	490	125
4,50R12(*)	3,50	305	545	125
5,00R8 (*)	3,00	203	467	132
5,00R10(*)	3,50	254	516	134
5,00R12(*)	3,50	305	568	134
6,00R9	4,00	229	540	160
6,00R14C	4,50	356	626	158
6,00R16(*)	4,50	406	728	170
6,50R10	5,00	254	588	177
6,50R14C	5,00	356	640	170
6,50R16(*)	4,50	406	742	176
6,50R20(*)	5,00	508	860	181
7,00R12	5,00	305	672	192
7,00R14C	5,00	356	650	180
7,00R15(*)	5,00	381	746	197
7,00R16C	5,50	406	778	198
7,00R16	5,50	406	784	198
7,00R20	5,50	508	892	198
7,50R10	5,50	254	645	207
7,50R14C	5,50	356	686	195
7,50R15(*)	6,00	381	772	212
7,50R16(*)	6,00	406	802	210
7,50R17(*)	6,00	432	852	210
8,25R15	6,50	381	836	230
8,25R16	6,50	406	860	230
9,00R15	6,00	381	840	249
9,00R16(*)	6,50	406	912	246

(*) Обозначение размера шины может быть дополнено буквой «С».

Таблица В
Шины для легких коммерческих транспортных средств

Обозначение размера шины	Код ширины измерительного обода	Номинальный диаметр обода <i>d</i> (мм)	Наружный диаметр <i>D</i> (мм)	Ширина профиля <i>S</i> (мм)
<i>Метрическое обозначение</i>				
145 R 10 C	4,00	254	492	147
145 R 12 C	4,00	305	542	147
145 R 13 C	4,00	330	566	147
145 R 14 C	4,00	356	590	147
145 R 15 C	4,00	381	616	147
155 R 12 C	4,50	305	550	157
155 R 13 C	4,50	330	578	157
155 R 14 C	4,50	356	604	157
165 R 13 C	4,50	330	596	167
165 R 14 C	4,50	356	622	167
165 R 15 C	4,50	381	646	167
175 R 13 C	5,00	330	608	178
175 R 14 C	5,00	356	634	178
175 R 16 C	5,00	406	684	178
185 R 13 C	5,50	330	624	188
185 R 14 C	5,50	356	650	188
185 R 15 C	5,50	381	674	188
185 R 16 C	5,50	406	700	188
195 R 14 C	5,50	356	666	198
195 R 15 C	5,50	381	690	198
195 R 16 C	5,50	406	716	198
205 R 14 C	6,00	356	686	208
205 R 15 C	6,00	381	710	208
205 R 16 C	6,00	406	736	208
215 R 14 C	6,00	356	700	218
215 R 15 C	6,00	381	724	218
215 R 16 C	6,00	406	750	218
245 R 16 C	7,00	406	798	248
17 R 15 C	5,00	381	678	178
17 R 380 C	5,00	381	678	178
17 R 400 C	150 мм	400	698	186
19 R 400 C	150 мм	400	728	200
<i>Кодовое обозначение</i>				
5,60 R 12 C	4,00	305	570	150
6,40 R 13 C	5,00	330	648	172
6,70 R 13 C	5,00	330	660	180
6,70 R 14 C	5,00	356	688	180
6,70 R 15 C	5,00	381	712	180

Таблица С
Шины специального назначения

Обозначение размера шины	Код ширины измерительного обода	Номинальный диаметр обода <i>d</i> (мм)	Наружный диаметр <i>D</i> (мм)	Ширина профиля <i>S</i> (мм)
<i>Кодовое обозначение</i>				
15x4 1/2R8	3,25	203	385	122
16x6R8	4,33	203	425	152
18x7	4,33	203	462	173
18x7R8	4,33	203	462	173
21x8R9	6,00	229	535	200
21x4	2,32	330	565	113
22x4 1/2	3,11	330	595	132
23x5	3,75	330	635	155
23x9R10	6,50	254	595	225
25x6	3,75	330	680	170
27x10R12	8,00	305	690	255
28x9R15	7,00	381	707	216
<i>Метрическое обозначение</i>				
200R15	6,50	381	730	205
250R15	7,50	381	735	250
300R15	8,00	381	840	300

Таблица D
Шины с обозначением LT

Допуски, указанные внизу таблиц, применяются вместо допусков, указанных в пунктах 3.21.1.4.2.2.2 и 3.21.1.3.2.

Внешние диаметры перечислены для различных категорий использования: нормальная, зимняя и специальная.

Обозначение размера шины	Код ширины измерительного обода	Номинальный диаметр обода d (мм)	Наружный диаметр D (мм) ¹		Ширина профиля S (мм) ²
			Нормальная	Зимняя	
6,00R16LT	4,50	406	732	743	173
6,50R16LT	4,50	406	755	767	182
6,70R16LT	5,00	406	722	733	191
7,00R13LT	5,00	330	647	658	187
7,00R14LT	5,00	356	670	681	187
7,00R15LT	5,50	381	752	763	202
7,00R16LT	5,50	406	778	788	202
7,10R15LT	5,00	381	738	749	199
7,50R15LT	6,00	381	782	794	220
7,50R16LT	6,00	406	808	819	220
8,25R16LT	6,50	406	859	869	241
9,00R16LT	6,50	406	890	903	257
G78R15LT	6,00	381	711	722	212
H78R15LT	6,00	381	727	739	222
L78R15LT	6,50	381	749	760	236
L78R16LT	6,50	406	775	786	236
7R14,5LT ³	6,00	368	677		185
8R14,5LT ³	6,00	368	707		203
9R14,5LT ³	7,00	368	711		241
7R17,5LT	5,25	445	758	769	189
8R17,5LT	5,25	445	788	799	199

¹ Коэффициент b для расчета D_{max} принимается равным 1,08.

² Общая ширина может превосходить это значение не более чем на 8 %.

³ В обозначении размера шины вместо LT может использоваться MH (например, 7R14,5 MH), где MH означает «mobile home» (жилой автофургон).

Таблица Е
Широкопрофильные шины высокой проходимости типа LT

Обозначение размера шины ¹	Код ширины измерительного обода	Номинальный диаметр обода d (мм)	Наружный диаметр D (мм) ²		Ширина профиля S (мм) ³
			Нормальная	Зимняя	
9R15LT	8,00	381	744	755	254
10R15LT	8,00	381	773	783	264
11R15LT	8,00	381	777	788	279
24x7,50R13LT	6,00	330	597	604	191
27x8,50R14LT	7,00	356	674	680	218
28x8,50R15LT	7,00	381	699	705	218
29x9,50R15LT	7,50	381	724	731	240
30x9,50R15LT	7,50	381	750	756	240
31x10,50R15LT	8,50	381	775	781	268
31x11,50R15LT	9,00	381	775	781	290
31x12,50R15LT	10,00	381	775	781	318
31x13,50R15LT	11,00	381	775	781	345
31x15,50R15LT	12,00	381	775	781	390
32x11,50R15LT	9,00	381	801	807	290
33x9,50 R15LT	7,50	381	826	832	240
33x10,50R15LT	8,50	381	826	832	268
33x10,50R17LT	8,50	432	826	832	268
33x10,50R18LT	8,50	457	826	832	268
33x11,50R18LT	9,00	457	826	832	290
33x12,50R15LT	10,00	381	826	832	318
33x12,50R17LT	10,00	432	826	832	318
33x12,50R18LT	10,00	457	826	832	318
33x12,50R20LT	10,00	508	826	832	318
33x12,50R22LT	10,00	559	826	832	318
33x13,50R15LT	11,00	381	826	832	345
33x15,50R15LT	12,00	381	826	832	390
34x10,50R17LT	8,50	432	851	858	268
34x12,50R18LT	10,00	457	851	858	318
35x12,50R15LT	10,00	381	877	883	318
35x12,50R17LT	10,00	432	877	883	318
35x12,50R18LT	10,00	457	877	883	318
35x12,50R20LT	10,00	508	877	883	318
35x12,50R22LT	10,00	559	877	883	318
35x13,50R15LT	11,00	381	877	883	345
35x13,50R18LT	11,00	457	877	883	345
35x13,50R20LT	11,00	508	877	883	345
35x14,50R15LT	12,00	381	877	883	372
36x13,50R18LT	11,00	457	902	908	345
36x14,50R15LT	12,00	381	902	908	372
36x14,50R17LT	12,00	432	902	908	372

Обозначение размера шины ¹	Код ширины измерительного обода	Номинальный диаметр обода d (мм)	Наружный диаметр D (мм) ²		Ширина профиля S (мм) ³
			Нормальная	Зимняя	
36x14,50R18LT	12,00	457	902	908	372
36x15,50R15LT	12,00	381	902	908	390
37x12,50R15LT	10,00	381	928	934	318
37x12,50 R17LT	10,00	432	928	934	318
37x12,50R18LT	10,00	457	928	934	318
37x12,50R20LT	10,00	508	928	934	318
37x12,50R22LT	10,00	559	928	934	318
37x13,50R15LT	11,00	381	928	934	345
37x13,50R17LT	11,00	432	928	934	345
37x13,50R18LT	11,00	457	928	934	345
37x13,50R20LT	11,00	508	928	934	345
37x13,50R22LT	11,00	559	928	934	345
37x13,50R24LT	11,00	610	928	934	345
37x14,50R15LT	12,00	381	928	934	372
38x13,50R17LT	11,00	432	953	959	345
38x13,50R20LT	11,00	508	953	959	345
38x13,50R24LT	11,00	610	953	959	345
38x14,50R17LT	12,00	432	953	959	372
38x14,50R18LT	12,00	457	953	959	372
38x14,50R20LT	12,00	508	953	959	372
38x15,50R15LT	12,00	381	953	959	390
38x15,50R17LT	12,00	432	953	959	390
38x15,50R18LT	12,00	457	953	959	390
38x15,50R20LT	12,00	508	953	959	390
39x13,50R17LT	11,00	432	978	985	345
40x13,50R17LT	11,00	432	1004	1010	345
40x13,50R20LT	11,00	508	1004	1010	345
40x14,50R17LT	12,00	432	1004	1010	372
40x14,50R18LT	12,00	457	1004	1010	372
40x14,50R20LT	12,00	508	1004	1010	372
40x15,50R20LT	12,00	508	1004	1010	390
40x15,50R22LT	12,00	559	1004	1010	390
40x15,50R24LT	12,00	610	1004	1010	390
42x14,50R17LT	12,00	432	1055	1061	372
42x14,50R20LT	12,00	508	1055	1061	372
8,00R16,5LT	6,00	419	720	730	203
8,75R16,5LT	6,75	419	748	759	222
9,50R16,5LT	6,75	419	776	787	241
10R16,5LT	8,25	419	762	773	264
12R16,5LT	9,75	419	818	831	307
30x9,50R16,5LT	7,50	419	750	761	240

Обозначение размера шины ¹	Код ширины измерительного обода	Номинальный диаметр обода d (мм)	Наружный диаметр D (мм) ²		Ширина профиля S (мм) ³
			Нормальная	Зимняя	
31x10,50R16,5LT	8,25	419	775	787	266
33x12,50R16,5LT	9,75	419	826	838	315
35x12,50 R16,5LT	10,00	419	877	883	318
37x12,50R16,5LT	9,75	419	928	939	315
37x14,50R16,5LT	11,25	419	928	939	365

Приложение 7

Организации по стандартам на шины

Компания «Тайр энд рим эсоусиэйшн инк.» (ТРА)

Европейская техническая организация по вопросам пневматических шин и ободьев колес (ЕТОПОК)

Ассоциация японских предприятий – изготовителей шин (АЯПИШ)

Австралийская ассоциация предприятий – изготовителей шин и ободьев колес (ААШОК)

Бюро по стандартам Южной Африки (БСЮА)

Китайская ассоциация по стандартизации (КАС)

Индийский технический консультативный комитет по вопросам шин (ИТККШ)

Международная организация по стандартизации (ИСО)

Приложение 8

Допуски на оборудование для испытания на сопротивление качению

1. Цель
Пределные значения, указанные в настоящем приложении, необходимы для достижения приемлемых уровней воспроизводимости результатов испытаний, которые могут также быть сопоставлены между различными испытательными лабораториями. Цель состоит не в том, чтобы эти допуски отражали полный набор технических требований, предъявляемых к испытательному оборудованию; они, скорее, должны служить в качестве руководящих принципов для достижения достоверных результатов испытаний.
2. Испытательные ободья
 - 2.1 Ширина
Для ободьев колес легковых автомобилей (шины класса C1) ширина испытательного обода должна соответствовать ширине измерительного обода, определенного в пункте 6.2.2 стандарта ISO 4000-1:2010.
Для шин грузовых автомобилей и автобусов (C2 и C3) ширина обода должна соответствовать ширине измерительного обода, определенного в пункте 5.1.3 стандарта ISO 4209-1:2001.
В тех случаях, когда в вышеупомянутых стандартах ИСО ширина не установлена, может быть использована ширина обода, установленная одной из организаций по стандартизации, указанных в приложении 7.
 - 2.2 Износ
Износ должен отвечать следующим критериям:
 - а) максимальный радиальный износ: 0,5 мм;
 - б) максимальный боковой износ: 0,5 мм.
3. Расположение шины относительно барабана
Общие условия:
Угловые отклонения имеют решающее значение для результатов испытаний.
 - 3.1 Приложение нагрузки
Нагрузка на шину должна прилагаться перпендикулярно испытательной поверхности и должна проходить через центр колеса в пределах
 - а) 1 мрад в случае метода сил и метода выбега;
 - б) 5 мрад в случае способа момента качения и способа по мощности.

- 3.2 Регулировка шины
- 3.2.1 Угол развала
- Плоскость колеса должна быть перпендикулярна испытательной поверхности в пределах 2 мрад для всех методов.
- 3.2.2 Угол увода
- Плоскость шины должна быть параллельна направлению движения испытательной поверхности в пределах 1 мрад для всех методов.
4. Точность управления
- Условия проведения испытаний должны поддерживаться на уровне установленных значений, независимо от нарушений, вызванных неоднородностью шины и обода, так чтобы общая изменчивость измерения сопротивления качению была сведена к минимуму. Чтобы выполнить это требование, среднее значение измерений, проведенных во время сбора данных о сопротивлении качению, должно находиться в следующих пределах точности:
- a) нагрузка на шину:
 - i) для $IN \leq 121 \pm 20$ Н или $\pm 0,5$ %, в зависимости от того, что больше;
 - ii) для $IN > 121 \pm 45$ Н или $\pm 0,5$ %, в зависимости от того, что больше;
 - b) внутреннее давление в холодной шине: ± 3 кПа;
 - c) окружная скорость:
 - i) $\pm 0,2$ км/ч для способа по мощности, способа момента качения и метода выбега;
 - ii) $\pm 0,5$ км/ч для метода сил;
 - d) Время:
 - i) $\pm 0,02$ с для временных инкрементов, указанных в пункте 3.22.4.5b, применительно к сбору данных при испытании методом выбега по формуле $\Delta\omega/\Delta t$;
 - ii) $\pm 0,2$ % для временных инкрементов, указанных в пункте 3.22.4.5a, применительно к сбору данных при испытании методом выбега по формуле $d\omega/dt$;
 - iii) ± 5 % для других временных периодов, указанных в пункте 3.22.
5. Точность измерительных приборов
- Приборы, используемые для считывания и записи данных испытаний, должны быть точными в пределах допусков, указанных ниже:

Параметр	Индекс нагрузки ≤ 121	Индекс нагрузки > 121
Нагрузка на шину	± 10 Н или $\pm 0,5\%$ ^(a)	± 30 Н или $\pm 0,5\%$ ^(a)
Внутреннее давление	± 1 кПа	$\pm 1,5$ кПа
Сила на оси вращения	$\pm 0,5$ Н или $\pm 0,5\%$ ^(a)	$\pm 1,0$ Н или $\pm 0,5\%$ ^(a)
Входной крутящий момент	$\pm 0,5$ Нм или $\pm 0,5\%$ ^(a)	$\pm 1,0$ Нм или $\pm 0,5\%$ ^(a)
Расстояние	± 1 мм	± 1 мм
Электрическая мощность	± 10 Вт	± 20 Вт
Температура	$\pm 0,2$ °C	
Окружная скорость	$\pm 0,1$ км/ч;	
Время	$\pm 0,01$ с – $\pm 0,1\%$ – ± 10 с ^(b)	
Угловая скорость	$\pm 0,1\%$	

^(a) В зависимости от того, что больше.

^(b) $\pm 0,01$ с для временных инкрементов, указанных в пункте 3.22.4.5b, применительно к сбору данных при испытании методом выбега по формуле $\Delta\omega/\Delta t$;
 $\pm 0,1\%$ для временных инкрементов, указанных в пункте 3.22.4.5a, применительно к сбору данных при испытании методом выбега по формуле $d\omega/dt$;
 $\pm 10\%$ для других временных периодов, указанных в пункте 3.22.

6. Поправка на взаимодействие сил «нагрузка – ось вращения» и смещение нагрузки только для метода сил

Поправка на взаимодействие сил «нагрузка – ось вращения» (взаимные помехи) и смещение нагрузки может быть достигнута либо путем регистрации силы на оси вращения для вращения шины как вперед, так и назад, либо путем проверки стенда в динамическом режиме. Если силу на оси вращения регистрируют в направлениях вперед и назад (в отношении каждого условия испытания), поправку получают путем вычитания значения, полученного при вращении назад, из значения, полученного при вращении вперед, и деления результата на два. Если планируется использовать поправку стенда в динамическом режиме, то поправку можно легко учесть при обработке данных.

В случаях, когда вращение шины назад следует сразу же после завершения вращения шины вперед, время прогрева для вращения шины назад должно составлять не менее 10 мин для шин класса C1 и 30 мин для всех остальных типов шин.

7. Шероховатость испытательной поверхности

Шероховатость гладкой стальной поверхности барабана, измеренная в поперечном направлении, должна иметь максимальное значение средней высоты осевой линии 6,3 мкм.

Примечание: В тех случаях, когда вместо гладкой стальной поверхности барабана используют текстурированную поверхность, этот факт отмечают в протоколе испытания. Текстура поверхности в таком случае должна иметь в глубину 180 мкм (зернистость 80), и лаборатория отвечает за поддержание характеристик шероховатости поверхности. При использовании текстурированной поверхности барабана не рекомендуется никакого конкретного поправочного коэффициента.

Приложение 9

Ширина измерительного обода

1. Шины класса C1

Ширина измерительного обода R_m равна произведению номинальной ширины профиля S_N и коэффициента K_2 :

$$R_m = K_2 \times S_N,$$

округленному до ближайшего значения ширины стандартизованного обода, где K_2 – отношение ширины обода к ширине профиля шины. Для шин, установленных на глубокие ободья с углом наклона посадочной полки 50° при номинальном диаметре, выраженном двузначным индексом:

$K_2 = 0,7$ для номинального отношения высоты профиля к ширине 95–75;

$K_2 = 0,75$ для номинального отношения высоты профиля к ширине 70–60;

$K_2 = 0,8$ для номинального отношения высоты профиля к ширине 55–50;

$K_2 = 0,85$ для номинального отношения высоты профиля к ширине 45;

$K_2 = 0,9$ для номинального отношения высоты профиля к ширине 40–30;

$K_2 = 0,92$ для номинального отношения высоты профиля к ширине 20–25.

2. Шины классов C2 и C3

Ширина измерительного обода R_m равна произведению номинальной ширины профиля и коэффициента K_4 :

$R_m = K_4 \times S_N$, округленному до ближайшего значения ширины стандартизованного обода.

Таблица 1
Коэффициенты для расчета ширины измерительного обода

<i>Код конструкции шины</i>	<i>Тип обода</i>	<i>Номинальное отношение высоты профиля к его ширине H/S</i>	<i>Отношение ширины измерительного обода к ширине профиля шины K4</i>
В, D, R	с углом наклона посадочной полки 5°	100–75	0,70
		70 и 65	0,75
		60	0,75
		55	0,80
		50	0,80
		45	0,85
		40	0,90
	с углом наклона посадочной полки 15° (глубокие ободья)	90–65	0,75
		60	0,80
		55	0,80
		50	0,80
		45	0,85
		40	0,85
		40	0,85

Примечание: Для новых конструкций шин могут быть установлены другие значения коэффициентов.

Приложение 10

Метод выбега: измерения и обработка данных при расчете значения выбега по дифференциальной формуле $d\omega/dt$

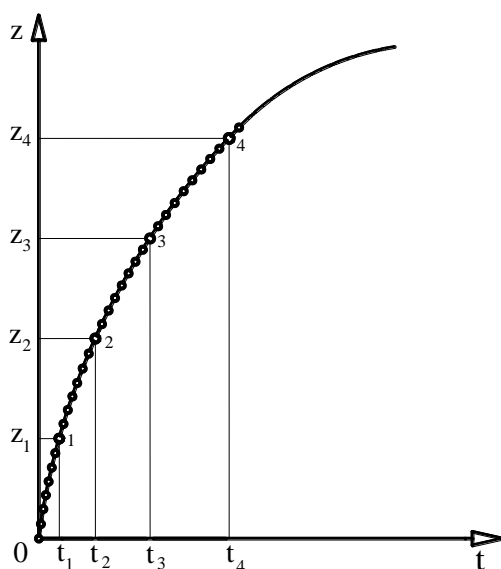
1. Регистрируется зависимость «расстояние – время» для вращающегося тела в процессе выбега по периферийной окружности в соответствующем диапазоне скоростей, например 82–78 км/ч или 62–58 км/ч, в зависимости от типа шины (пункт 3.22.4.2, таблица 1) в дискретной форме (рис. 1) для вращающегося тела:

$$z=f(t_z)$$

где

- z – число оборотов тела в процессе выбега;
- t_z – конечное время достижения числа оборотов z , зарегистрированное в виде шестизначного числа после нуля, в секундах.

Рис. 1



Примечание 1: Более низкую скорость диапазона регистрации можно снизить до 60 км/ч, если испытательная скорость составляет 80 км/ч, и до 40 км/ч, если испытательная скорость составляет 60 км/ч.

2. Приблизительная зависимость, зарегистрированная с помощью непрерывной, монотонной дифференцируемой функции:
 - 2.1 выбрать самое близкое к максимуму значение z , делимое на 4, и разделить его на четыре равных отрезка: 0, $z_1(t_1)$, $z_2(t_2)$, $z_3(t_3)$, $z_4(t_4)$.

2.2 Составить систему из 4 уравнений, каждое в следующей форме:

$$z_m = A \ln \frac{\cos B(T_\Sigma - t_m)}{\cos B T_\Sigma},$$

где

- A – безразмерная постоянная;
- B – постоянная, выраженная в виде числа оборотов в секунду,
- T_Σ – постоянная, выраженная в секундах,
- m – число отрезков, показанных на рис. 1.

Включить в эти четыре уравнения координаты упомянутого выше 4-го отрезка.

2.3 Использовать постоянные A, B и T_Σ в качестве решения системы уравнений, указанной в пункте 2.2, выше, с помощью метода итерации и рассчитать приблизительные значения измеренных данных по формуле:

$$z(t) = A \ln \frac{\cos B(T_\Sigma - t)}{\cos B T_\Sigma},$$

где

- $z(t)$ – текущее непрерывное угловое расстояние в виде числа оборотов (не только целые значения);
- t – время, в секундах.

Примечание 2: Можно использовать другие функции аппроксимации $z=f(t_z)$, если их адекватность доказана.

3. Рассчитать выбег j в виде числа оборотов на секунду в квадрате (c^{-2}) по следующей формуле:

$$j = AB^2 + \frac{\omega^2}{A},$$

где

- ω – угловая скорость в оборотах в секунду (c^{-1}). В случае $U_n = 80$ км/ч; $\omega = 22,222/R_r$ (или R). В случае $U_n = 60$ км/ч; $\omega = 16,666/R_r$ (или R).

4. Определить качество аппроксимации измеренных данных и ее точность по следующим параметрам:

4.1 Среднеквадратичная погрешность в процентах:

$$\sigma = \sqrt{\frac{1}{n-1} \sum_1^n \left[1 - \frac{z(t)}{z} \right]^2} \times 100\%$$

4.2 Коэффициент смешанной корреляции

$$R^2 = 1 - \frac{\sum_{t=1}^n [z - z(t)]^2}{\sum_{t=1}^n [z - \bar{z}]^2},$$

где

$$\bar{z} = \frac{1}{n} \sum_{z=1}^n z = \frac{1}{n} (1 + 2 + \dots + n) = \frac{1+n}{2}$$

Примечание 3: Вышеприведенные расчеты в случае данного варианта метода выбега для измерения можно произвести с помощью компьютерной программы «счетчик выбега», которая загружается с веб-сайта WP.29¹, а также с помощью любой иной программы, которая позволяет рассчитать нелинейную регрессию.

¹ Будет указан позднее.