



Европейская экономическая комиссия

Комитет по внутреннему транспорту

**Всемирный форум для согласования правил
в области транспортных средств**

Рабочая группа по вопросам торможения
и ходовой части

Восемьдесят вторая сессия

Женева, 20–23 сентября 2016 года

Пункт 4 предварительной повестки дня

Правила № 55

**Предложение по поправкам к Правилам № 55
(механические сцепные устройства)**

**Представлено Председателем неофициальной рабочей группы
по Правилам № 55***

Воспроизведенный ниже текст был подготовлен экспертами неофициальной рабочей группы по Правилам № 55 и содержит:

- a) исправление ошибки на рис. 12 и 17 в приложении 5;
- b) поправку, касающуюся определения наименее благоприятных условий для оценки конструкции;
- c) разъяснения в отношении минимальной величины углов отклонения.

Изменения к существующему тексту Правил выделены жирным шрифтом в случае новых положений или зачеркиванием в случае исключенных элементов.

* В соответствии с программой работы Комитета по внутреннему транспорту на 2016–2017 годы (ECE/TRANS/254, пункт 159, и ECE/TRANS/2016/28/Add.1, направление деятельности 3.1) Всемирный форум будет разрабатывать, согласовывать и обновлять правила в целях улучшения характеристик транспортных средств. Настоящий документ представлен в соответствии с этим мандатом.

GE.16-11604 (R) 190716 190716



* 1 6 1 1 6 0 4 *

Просьба отправить на вторичную переработку



I. Предложение

Приложение 5

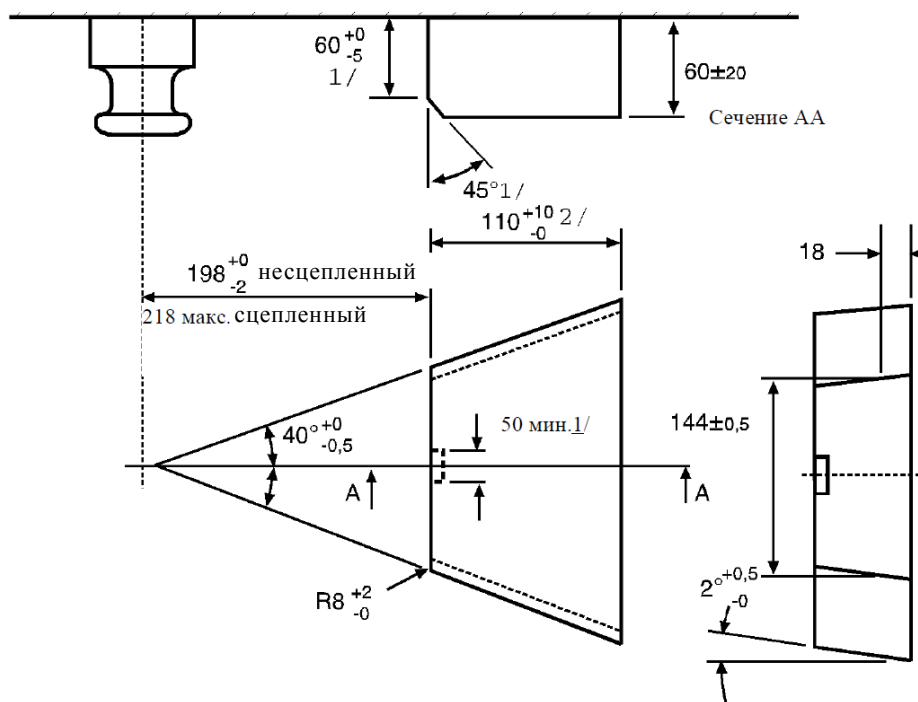
Рис. 12 изменить следующим образом:

«... изменить диаметр отверстия втулки $\text{Ø}60\text{H}8$ на $\text{Ø}60\text{H}8$...».

Пункт 7.3.2 изменить следующим образом:

«7.3.2 $\pm 12^\circ$ **6° вперед и 7° назад** вокруг горизонтальной оси, перпендикулярной направлению движения».

Рис. 17 изменить следующим образом:



Приложение 6

Пункт 1.1 изменить следующим образом:

1.1 Образцы сцепных устройств должны испытываться как на прочность, так и на функционирование. **Испытания проводят в наименее благоприятных условиях.**

Для определения наименее благоприятных условий могут проводиться аналитические проверки. Испытания физико-механических свойств должны проводиться по мере возможности, однако если не предусмотрено иное, то орган по официальному утверждению типа или техническая служба может отказать от проведения испытания на проверку прочности устройства, если простота конструкции элемента допускает аналитическую ~~проверку~~ **оценку**.

~~Аналитические проверки могут проводиться для определения наименее благоприятных условий.~~ Во всех случаях качество результатов, получаемых при аналитических ~~проверках~~ **оценках**,

должно быть таким же, как и в случае динамических или статических испытаний. В случае сомнений преимущественную силу имеют результаты испытания физико-механических свойств.

См. также пункт 4.8 настоящих Правил.

Пункт 3.6.1 изменить следующим образом:

- 3.6.1 Сцепные тяги должны испытываться таким же образом, как и проушины сцепных тяг (см. пункт 3.4). Орган по официальному утверждению типа или техническая служба может отказаться от проведения испытания на усталостную прочность, если простота конструкции элемента допускает аналитическую ~~проверку~~ **оценку** его прочности. Номинальные силы, необходимые для аналитической проверки сцепных тяг прицепов с центрально расположенной осью, масса S которых составляет не более 3,5 т, указаны в стандарте ISO 7641/1:1983. Номинальные силы, необходимые для аналитической проверки сцепных тяг прицепов с центрально расположенной осью, масса S которых превышает 3,5 т, должны рассчитываться следующим образом:

$$F_{sp} = (g \times S/1\ 000) + V,$$

где величина V силы равна величине, ~~указанной~~ **определенной** в пункте 2.11.4 настоящих Правил.

Допустимые напряжения, определяемые на основе номинальных масс, передаваемых на прицепы, общая масса S которых превышает 3,5 т, должны соответствовать предписаниям пункта 5.3 стандарта ISO 7641/1:1983. В случае коленчатых сцепных тяг (например, S-образных скоб) и сцепных тяг полных прицепов принимается во внимание горизонтальная составляющая силы $F_{hp} = 1,0 \times D$.

Приложение 7

Включить новый пункт 1.3.5 следующего содержания:

«1.3.5 Минимальные углы отклонения

Когда сцепное устройство прикреплено к транспортному средству, угол поворота в горизонтальной плоскости проушины сцепной тяги, удлиненной при помощи воображаемой бесконечной оси, должен составлять по меньшей мере 90° в обе стороны от центральной линии сцепного устройства и крепления.

Одновременно должна обеспечиваться возможность свободного вертикального движения на 20° вверх и вниз по отношению к горизонтальной оси.

В случае низкой сцепки (например, для обеспечения возможности буксировки при небольшом расстоянии между тягачом и буксируемым транспортным средством) угол свободного вертикального движения может быть уменьшен до 6° вверх и вниз от горизонтали».

Пункты 1.3.5–1.3.8 (прежние), изменить нумерацию на 1.3.6–1.3.9 соответственно.

II. Обоснование

1. В настоящее время метод определения наименее благоприятных условий нуждается в уточнении. Поэтому в пункт 1.1 приложения 6 были внесены поправки.
 2. В пунктах 1.1 и 3.6.1 приложения 6 слово «проверка» в соответствующих случаях было заменено словом «оценка» для уточнения того, что эти меры применяются в контексте официального утверждения, а не сводятся к обычной проверке.
 3. Предлагается исправить две опечатки на рис. 12 и 17 в приложении 5.
 4. Предлагаемое изменение процедуры проверки соответствия производства (СП) отвечает также намерениям в отношении обеспечения надзора за рынком и его транспарентности, что важно в контексте нынешнего пересмотра Европейской рамочной директивы.
-